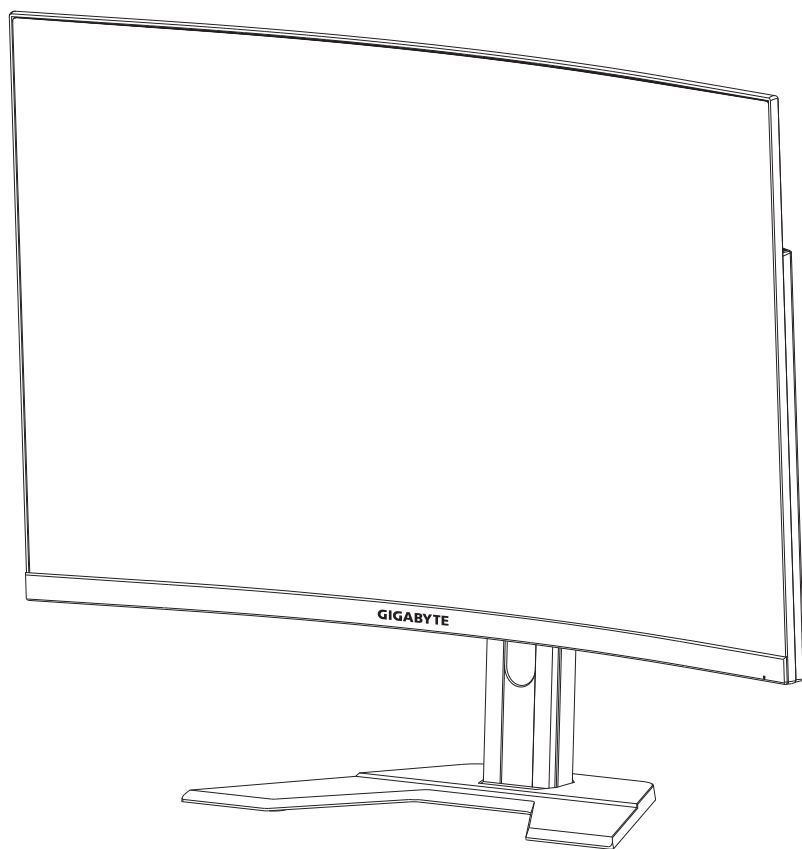


GIGABYTE™



M32UC

MONITOR GAMINGOWY

PODRĘCZNIK UŻYTKOWNIKA



HDMI™
HIGH-DEFINITION MULTIMEDIA INTERFACE

Copyright

© 2022 GIGA-BYTE TECHNOLOGY CO., LTD. Wszelkie prawa zastrzeżone. Wspomniane w tym podręczniku znaki towarowe są zgodnie z prawem zastrzeżone na rzecz ich prawowitych właścicieli.

Wyłączenie odpowiedzialności

Informacje zawarte w tym podręczniku są chronione przez przepisy prawa autorskiego i stanowią własność firmy GIGABYTE.

Zmiany w odniesieniu do parametrów technicznych i funkcji opisanych w tym podręczniku, mogą być dokonywane przez firmę GIGABYTE bez wcześniejszego powiadomienia.

Żadna część tego podręcznika nie może być powielana, kopiowana, tłumaczona, rozpowszechniana, bądź publikowana w jakiegokolwiek postaci lub w jakikolwiek sposób, bez wcześniejszej pisemnej zgody firmy GIGABYTE.

- Aby uzyskać wsparcie w zakresie użytkowania tego monitora, należy dokładnie przeczytać podręcznik użytkownika.
- W celu uzyskania dalszych informacji należy odwiedzić naszą stronę internetową pod adresem: <https://www.gigabyte.com>

HDMI™

HIGH-DEFINITION MULTIMEDIA INTERFACE

Określenia HDMI, HDMI High-Definition Multimedia Interface oraz logo HDMI, to znaki towarowe lub zastrzeżone znaki towarowe HDMI Licensing Administrator, Inc. w Stanach Zjednoczonych i w innych krajach.

Środki bezpieczeństwa

Przed rozpoczęciem użytkowania tego monitora należy przeczytać następujące *Środki bezpieczeństwa*.

- Należy używać wyłącznie akcesoria dostarczone z monitorem lub zalecane przez producenta.
- Plastikowe opakowanie produktu należy przechowywać w miejscu niedostępnym dla dzieci.
- Przed podłączeniem monitora do gniazda zasilania należy się upewnić, że wartość znamionowa napięcia kabla zasilającego odpowiada specyfikacji prądowej obowiązującej w kraju użytkownika.
- Wtyczkę kabla zasilającego należy podłączyć do prawidłowo podłączonego i uziemionego gniazda zasilania.
- Wtyczki nie wolno dotykać mokrymi rękami, ponieważ może to łatwo doprowadzić do porażenia prądem elektrycznym.
- Monitor należy ustawić w miejscu zapewniającym stabilność oraz dobrą wentylację.
- Nie należy ustawiać monitora w pobliżu źródeł ciepła, np. grzejników elektrycznych lub w miejscu wystawionym na bezpośrednie działanie promieni słonecznych.
- Szczeliny i otwory w monitorze służą do zapewnienia wentylacji. Nie wolno zakrywać lub blokować otworów wentylacyjnych żadnymi przedmiotami.
- Nie wolno używać monitora w pobliżu wody, napojów lub wszelkich innych płynów. Niezastosowanie się do tych zaleceń może doprowadzić do porażenia prądem elektrycznym lub do uszkodzenia monitora.
- Przed czyszczeniem monitora należy odłączyć od gniazda zasilania.
- Ponieważ powierzchnię ekranu łatwo zarysować, należy unikać dotykania powierzchni twardymi lub ostrymi przedmiotami.
- Do przecierania ekranu zamiast chusteczki higienicznej należy używać miękkiej pozbawionej włókien szmatki. W razie potrzeby można używać środka do czyszczenia szyb. Jednakże, nigdy nie należy spryskiwać środka czyszczącego bezpośrednio na ekran.
- Jeżeli monitor nie będzie używany przez dłuższy czas, należy odłączyć kabel zasilający.
- Nie wolno podejmować prób samodzielnego demontażu lub naprawy monitora.

Środki ostrożności dotyczące niebezpieczeństwa utraty stabilności

Produkt może upaść, powodując poważne obrażenia osobiste lub śmierć. Aby zapobiec obrażeniom, to urządzenie należy bezpiecznie przymocować do podłogi/ściany, zgodnie ze wszystkimi instrukcjami instalacji.

Wielu obrażeniom, szczególnie dzieci, można uniknąć poprzez zastosowanie się do prostych środków ostrożności, takich jak:

- ZAWSZE należy używać podstaw albo metod instalacji, zalecanych przez producenta zestawu produktu.
- ZAWSZE należy używać mebli, które mogą bezpiecznie utrzymać produkt.
- ZAWSZE należy sprawdzić, czy produkt nie wystaje poza krawędź utrzymującego go mebla.
- ZAWSZE należy pouczyć dzieci o niebezpieczeństwie wspinania się na mebel, aby osiągnąć produkt lub jego elementy sterowania.
- ZAWSZE należy w taki sposób poprowadzić podłączone do produktu przewody i kable, aby nie potykać się o nie, nie pociągać za nie, lub ich nie chwycić.
- NIGDY nie należy umieszczać produktu na wysokich meblach (na przykład na kredensach lub biblioteczkach) bez przymocowania mebla i produktu do odpowiedniego oparcia.
- NIGDY nie należy umieszczać produktu na tkaninie lub na innych materiałach, które mogą się znajdować pomiędzy produktem i utrzymującym go meblem.
- NIGDY nie należy umieszczać na produkcie lub na meblu na którym jest ustawiony produkt przedmiotów, które mogą kusić dzieci do wspinania się, takich jak zabawki i piloty.
- Jeśli istniejący produkt ma zostać przeniesiony, należy zastosować te same, określone powyżej środki ostrożności.
- Aby zapobiec odniesieniu obrażeń osobistych lub uszkodzenia produktu, spowodowanego przewróceniem w wyniku trzęsienia ziemi albo innych wstrząsów, produkt należy zainstalować w stabilnym miejscu oraz podjąć działania zabezpieczające przed upadkiem.

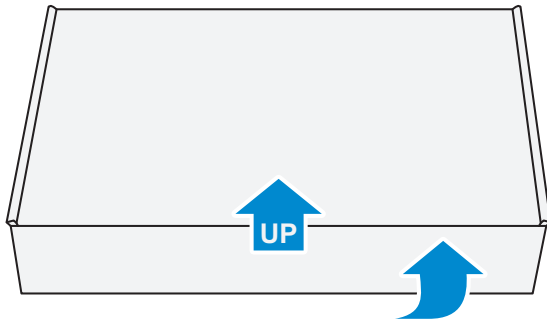
SPIS TREŚCI

Środki bezpieczeństwa.....	3
Środki ostrożności dotyczące niebezpieczeństwa utraty stabilności.....	4
Wprowadzenie	6
Rozpakowanie.....	6
Zawartość opakowania	8
Przegląd produktu.....	9
Rozpoczęcie użytkowania.....	11
Instalacja podstawy monitora.....	11
Regulacja kąta widzenia.....	13
Instalacja wspornika do montażu na ścianie (Opcjonalne).....	14
Schemat połączeń.....	15
Używanie urządzenia.....	16
Włączanie/wyłączanie zasilania.....	16
Zalecenia zapewniające komfort użytkowania	17
Wybór źródła wejścia	17
Operacje	18
Szybkie menu.....	18
Konfiguracja ustawień dźwięku	26
Dodatki.....	38
Dane techniczne	38
Lista obsługiwanych taktowania	39
Rozwiązywanie problemów	41
Podstawowe zasady pielęgnacji.....	42
Uwagi dotyczące ładowania USB.....	42
Informacje serwisowe firmy GIGABYTE	42
Informacje dotyczące bezpieczeństwa	43
Regulatory Notices.....	43

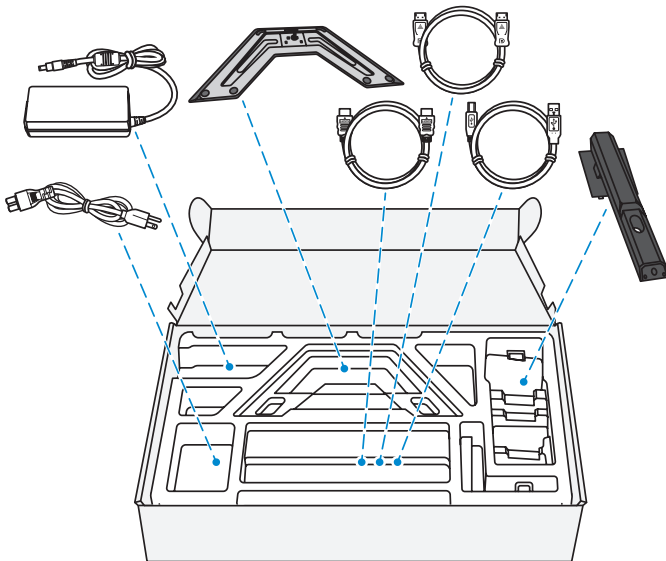
WPROWADZENIE

Rozpakowanie

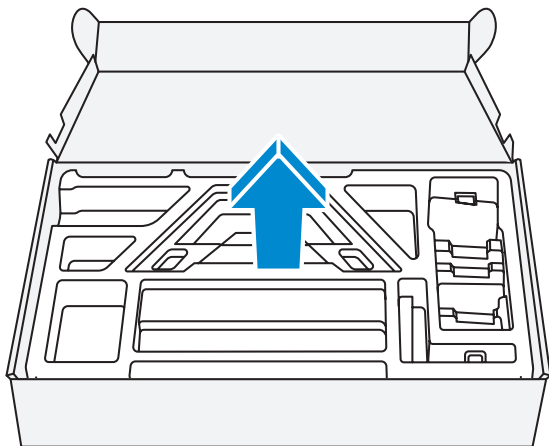
1. Otwórz pokrywę górną opakowania.



2. Wyjmij elementy umieszczone w górnej części styropianu.

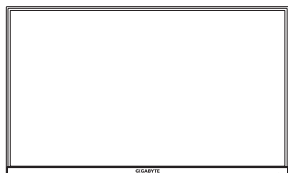


-
3. Wyjmij górną część styropianu. Następnie można wyjąć monitor z dolnej części styropianu.

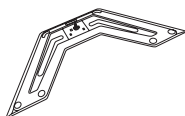


Zawartość opakowania

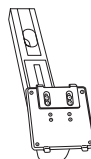
W kartonie opakowania znajdują się następujące elementy. Jeżeli jakiegoś elementu brakuje, należy się skontaktować z lokalnym sprzedawcą.



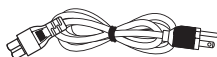
Monitor



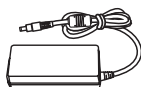
Podstawa monitora



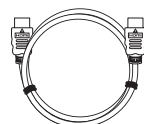
Wspornik



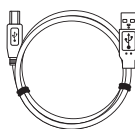
Kabel zasilający



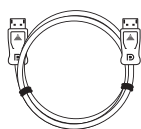
Zasilacz



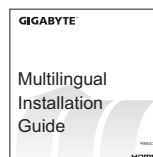
Kabel HDMI



Kabel USB



Kabel DP



Instrukcja szybkiego uruchomienia

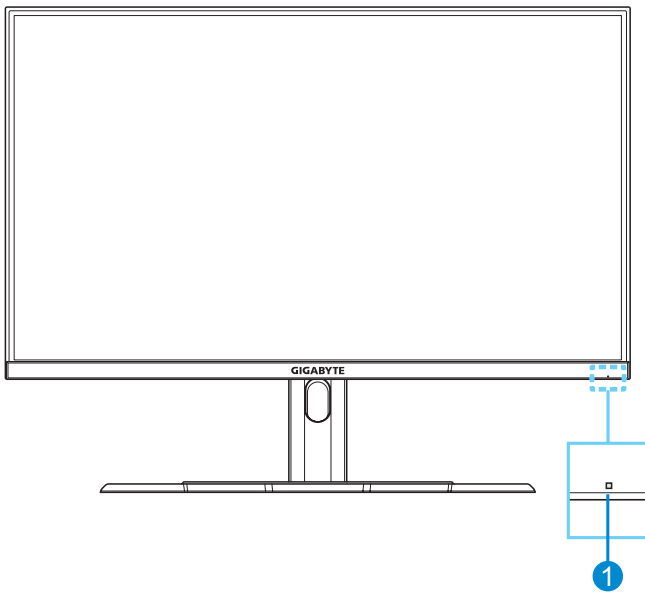


Karta gwarancyjna

Uwaga: Karton opakowania oraz materiały opakowaniowe należy pozostawić na wypadek potrzeby transportu monitora w przyszłości.

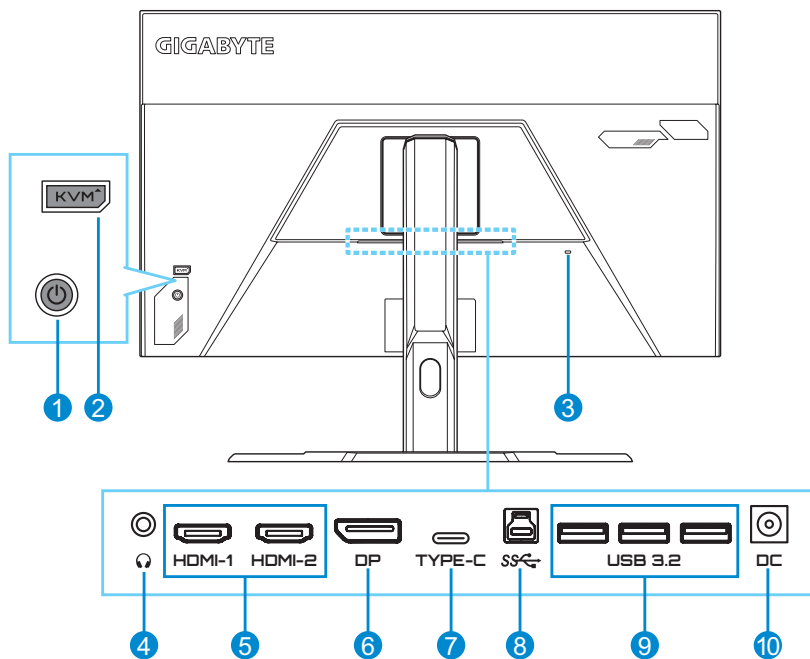
Przegląd produktu

Widok z przodu



- 1 Dioda LED zasilania

Widok od tyłu



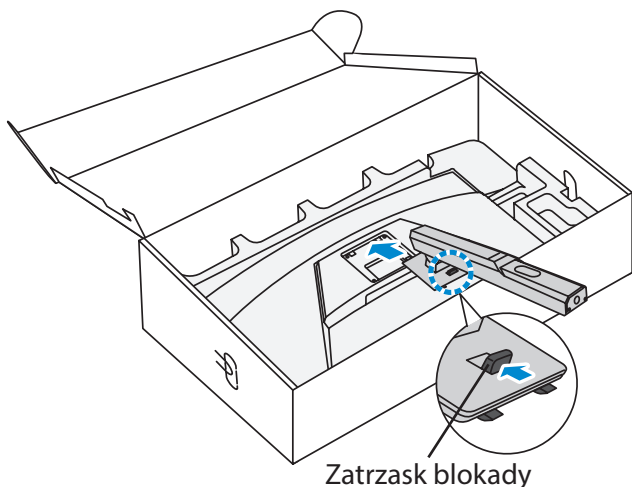
- | | | | |
|----------|---------------------|-----------|---------------------------------------|
| 1 | Przycisk Sterowania | 6 | DisplayPort |
| 2 | Przycisk KVM | 7 | Port USB typu C |
| 3 | Blokada Kensington | 8 | Port USB przesyłania danych |
| 4 | Gniazdo słuchawek | 9 | Porty USB 3.2 (x3) |
| 5 | Gniazda HDMI (x2) | 10 | Gniazdo wejścia prądu stałego (DC IN) |

Uwaga: HDMI, logo HDMI i High-Definition Multimedia Interface, to znaki **HDMI** towarowe lub zastrzeżone znaki towarowe HDMI Licensing LLC.

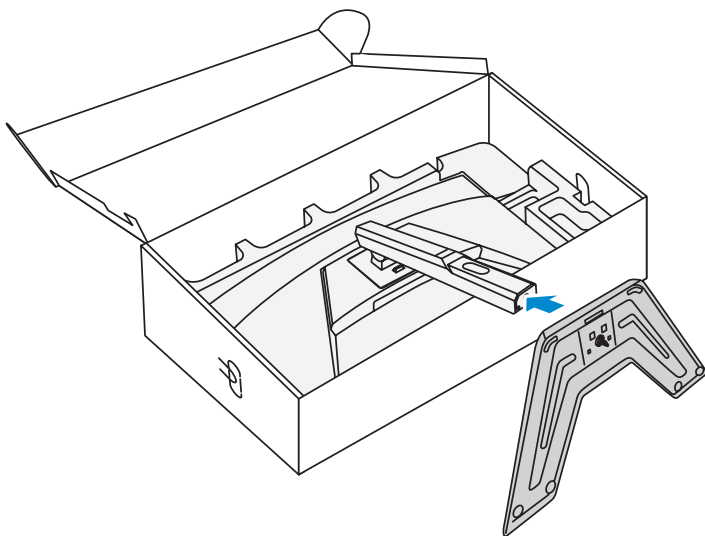
ROZPOCZĘCIE UŻYTKOWANIA

Instalacja podstawy monitora

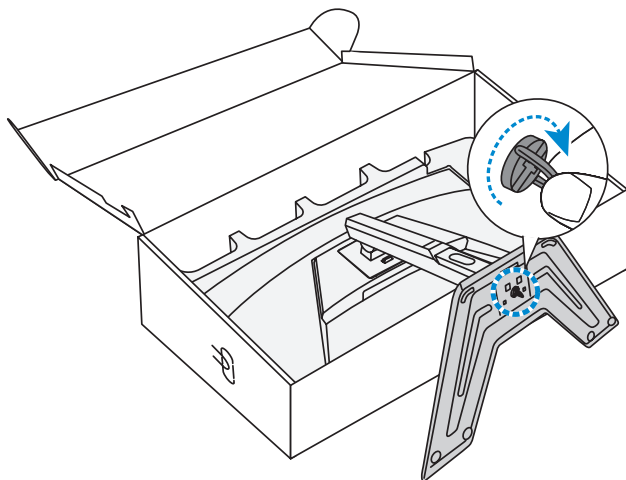
1. Umieść monitor na dolnej płycie styropianowej, ekranem w dół.
2. Dopasuj i przesun boczne zaczepek na wsporniku do gniazd montażowych z tyłu monitora. Pchnij zatrzask blokady do przodu, a następnie zwolnij, aby zamocować dolne zaczepek na wsporniku w gniazdach montażowych z tyłu monitora.



-
3. Dopasuj podstawę monitora do występu poniżej wspornika. Następnie przymocuj podstawę do wspornika.



4. Podnieś kółko śruby i przekręć w prawo, aby zamocować podstawę monitora.



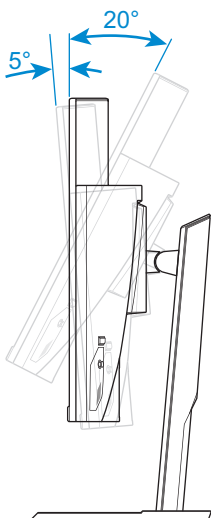
5. Następnie podnieś monitor do pozycji pionowej i ustaw na stole.

Regulacja kąta widzenia

Uwaga: Przytrzymaj podstawę monitora w taki sposób, aby monitor nie przewrócił się podczas regulacji.

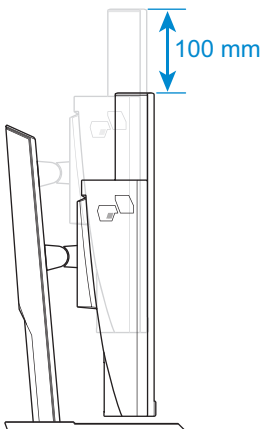
Regulacja kąta nachylenia

Pochyl ekran do przodu lub do tyłu w celu uzyskania wymaganego kąta widzenia (-5° do 20°).



Regulacja wysokości ekranu

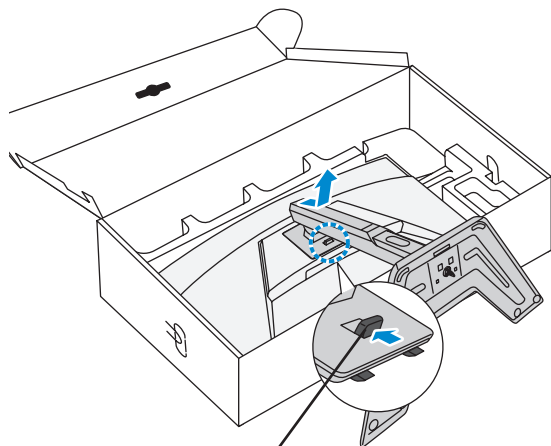
Opuść lub unieś w górę ekran do wymaganej wysokości (0 do 100mm).



Instalacja wspornika do montażu na ścianie (Opcjonalne)

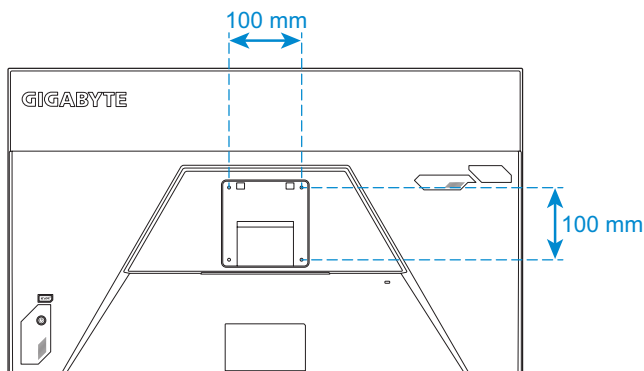
Należy używać wyłącznie zestaw montażowy do montażu na ścianie, zgodny ze standardem VESA 100 x 100 mm.

1. Umieść monitor na dolnej płycie styropianowej, ekranem w dół.
2. Popychając zatrzask blokady do przodu, przesunąć wspornik do tyłu, aby zwolnić górne zaczepy z gniazd montażowych z tyłu monitora. Następnie zdejmij wspornik.



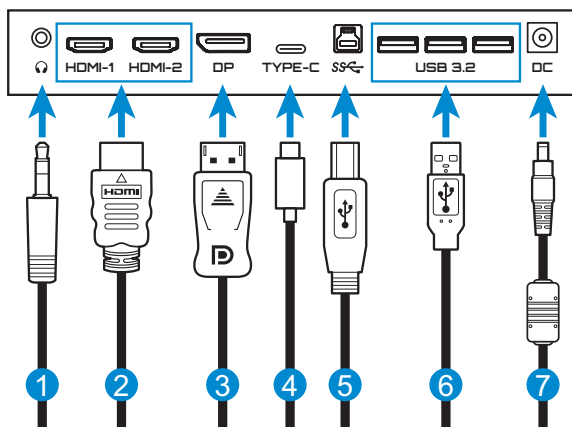
Zatrzask blokady

3. Przymocuj wspornik montażowy do otworów montażowych z tyłu monitora. Następnie zamocuj wspornik śrubami.



Uwaga: W celu montażu monitora na ścianie, należy sprawdzić instrukcję instalacji dostarczoną w zestawie wspornika do montażu na ścianie. Rozmiar śruby do montażu w standardzie VESA: Minimum M4 x 15mm.

Schemat połączeń



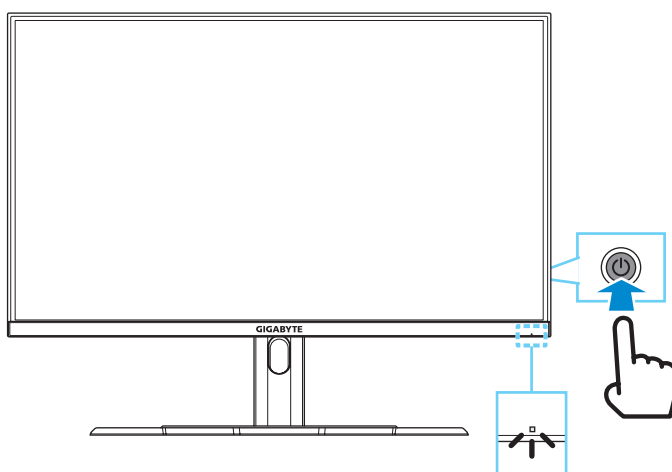
- 1 Kabel słuchawek
- 2 Kabel HDMI
- 3 Kabel DisplayPort
- 4 Kabel USB typu C
- 5 Kabel USB (A-Męski do B-Męski)
- 6 Kabel USB
- 7 Zasilacz i kabel zasilający

UŻYWANIE URZĄDZENIA

Włączanie/wyłączanie zasilania

Włączenie zasilania

1. Podłącz kabel zasilający do zasilacza.
2. Podłącz zasilacz do gniazda wejścia prądu stałego (DC IN) z tyłu monitora.
3. Podłącz kabel zasilający do gniazda zasilania.
4. Naciśnij przycisk **Sterowanie**, aby włączyć monitor. Dioda LED zasilania zaświeci białym światłem, wskazując gotowość monitora do używania.



Uwaga: Przy braku sygnału, monitor pokaże przez chwilę powiadomienie **No Signal (Brak sygnału)**. Następnie, monitor przejdzie do trybu oszczędzania energii, zaświeci się białe światło LED, a po sekundzie zaczną migać.

Wyłączenie zasilania

Naciśnij na 2 sekundy przycisk **Sterowanie**, aby wyłączyć monitor.

Uwaga: Gdy na ekranie pojawi się menu **Main (Główne)**, monitor można także wyłączyć, poprzez przesunięcie przycisku **Sterowanie** w dół (⏻). Sprawdź w strona 20.

Zalecenia zapewniające komfort użytkowania

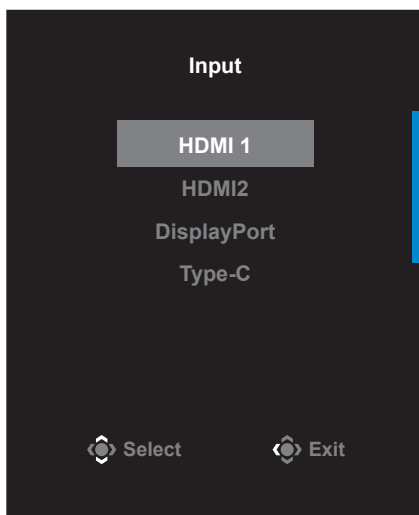
Monitor adoptuje technologię Flicker-Free, która eliminuje widoczne miganie monitora i zabezpiecza użytkowników przed nadwyrężeniem i zmęczeniem oczu.

Poniżej zamieszczono kilka wskazówek dotyczących komfortowego oglądania obrazu monitora:

- Optymalna odległość oglądania dla monitorów wynosi około 510 mm do 760 mm (od 20 cali do 30 cali).
- Ogólnym zaleceniem jest, żeby ustawić monitor w taki sposób, aby górna część ekranu znajdowała się na wysokości lub nieznacznie poniżej wysokości oczu w komfortowej pozycji siedzącej.
- Należy używać oświetlenia odpowiedniego do rodzaju wykonywanych pracy.
- Należy wykonywać regularne i częste przerwy (co najmniej 10 minutowe) co 30 minut.
- Od czas do czasu należy kierować wzrok, skupiając się podczas przerw na odległym obiekcie, przez co najmniej 20 sekund.
- Ćwiczenie oczu może pomóc w zmniejszeniu zmęczenia oczu. Ćwiczenia te należy często powtarzać: (1) przesuń wzrok w górę i w dół (2) powoli obracaj oczami (3) przesuwał oczami po przekątnej.

Wybór źródła wejścia

1. Przesuń przycisk **Sterowanie** w prawo (⏪), aby przejść do menu **Input (Wejście)**.
2. Przesuń w górę/w dół przycisk **Sterowanie** (⏪), aby wybrać wymagane źródło wejścia. Następnie naciśnij przycisk **Sterowanie** w celu potwierdzenia.



OPERACJE

Szybkie menu

Przycisk skrótu

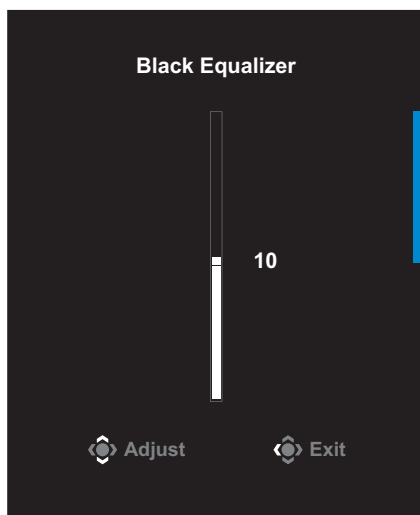
Domyślnie, przyciskowi **Sterowanie** zostały przypisane określone funkcje.

Uwaga: W celu zmiany wstępnych ustawień funkcji przycisku skrótu, należy sprawdzić część „Quick Switch (Szybkie przełączanie)” na stronie strona 34.

W celu dostępu do funkcji przycisku skrótu, należy wykonać następujące czynności:

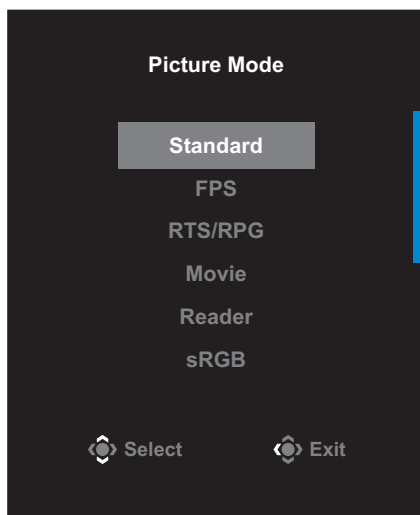
- Przesuń przycisk **Sterowanie** w górę (↕) w celu przejścia do menu **Black Equalizer (Korektor czerni)**.

Przesuń przycisk **Sterowanie** w górę/w dół (↕) w celu regulacji ustawienia i naciśnij przycisk **Sterowanie** w celu potwierdzenia.



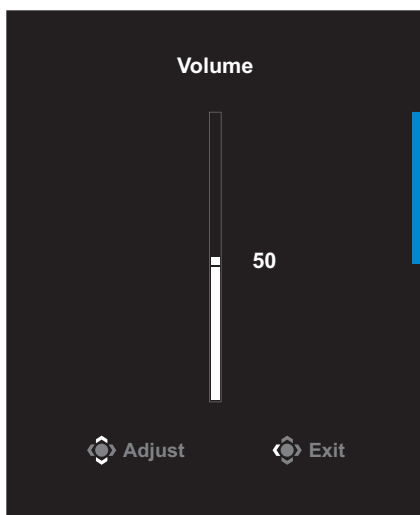
- Przesuń przycisk **Sterowanie** w dół (⏮) w celu przejścia do menu **Picture Mode (Tryb obrazu)**.

Przesuń przycisk **Sterowanie** w górę/w dół (⏮) w celu wyboru wymaganej opcji i naciśnij przycisk **Sterowanie** w celu potwierdzenia.



- Przesuń przycisk **Sterowanie** w lewo (⏮) w celu przejścia do menu **Volume (Głośność)**.

Przesuń przycisk **Sterowanie** w górę/w dół (⏮), aby wyregulować poziom głośności słuchawek i naciśnij przycisk **Sterowanie** w celu potwierdzenia.

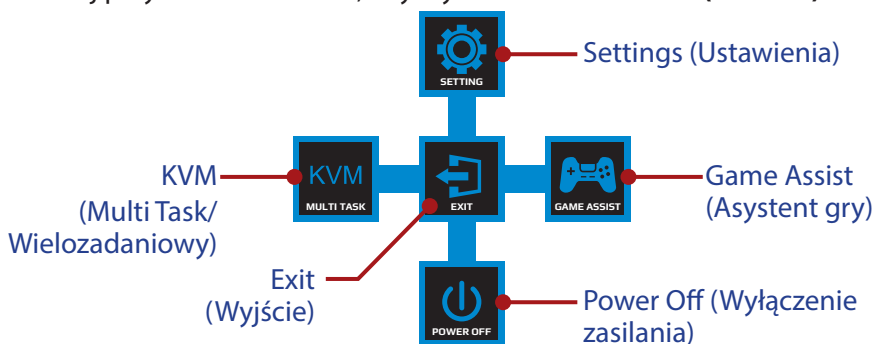


- Przesuń przycisk **Sterowanie** w prawo (⏭) w celu przejścia do menu **Input (Wejście)**. Sprawdź część „Wybór źródła wejścia”.

Uwaga: Aby zamknąć menu, przesuń przycisk **Sterowanie** w lewo (⏮).

Instrukcja przycisku funkcji

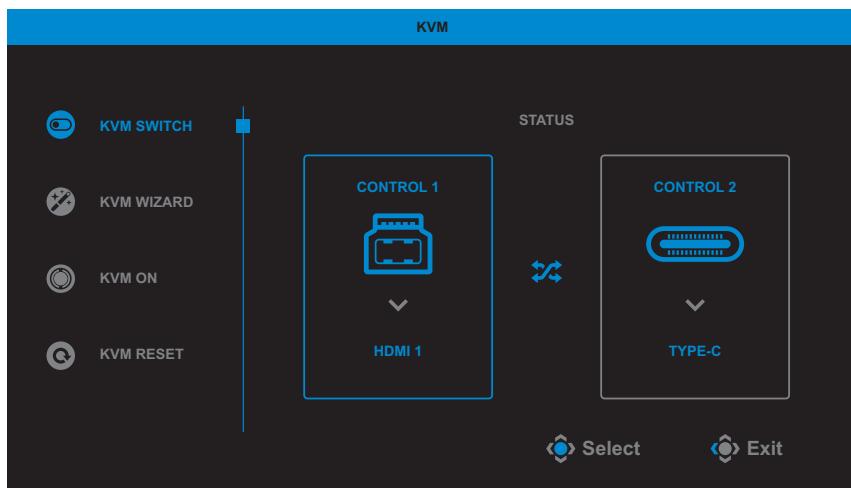
Naciśnij przycisk **Sterowanie**, aby wyświetlić menu **Main (Główne)**.



Następnie użyj przycisk **Sterowanie** w celu wyboru wymaganej funkcji i skonfiguruj powiązane ustawienia.

KVM

Po wyświetleniu na ekranie menu **Main (Główne)**, przesuw w lewo przycisk **Sterowanie** (⏪) w celu przejścia do menu **KVM**.



- **KVM Switch (Przełącznik KVM):** Przełącz źródło wejścia przypisane do połączenia USB-B lub Typ C w ustawieniach **KVM Wizard (Kreator KVM)**.

Gdy do urządzenia podłączonych jest kilka sygnałów wejścia, po wykryciu sygnału wejścia USB typu C, na ekranie pojawi się okno komunikatu.



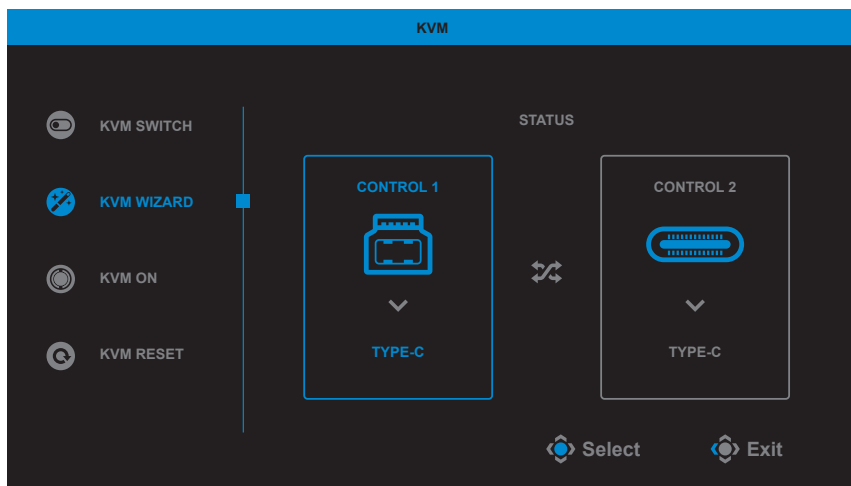
Aby przełączyć na źródło wejścia USB typu C, wystarczy nacisnąć przycisk **KVM** lub przycisk **Sterowanie**.

Jednak, przy braku sygnału wejścia z aktualnie wybranego źródła wejścia, system powróci do poprzednio podłączonego źródła wejścia.

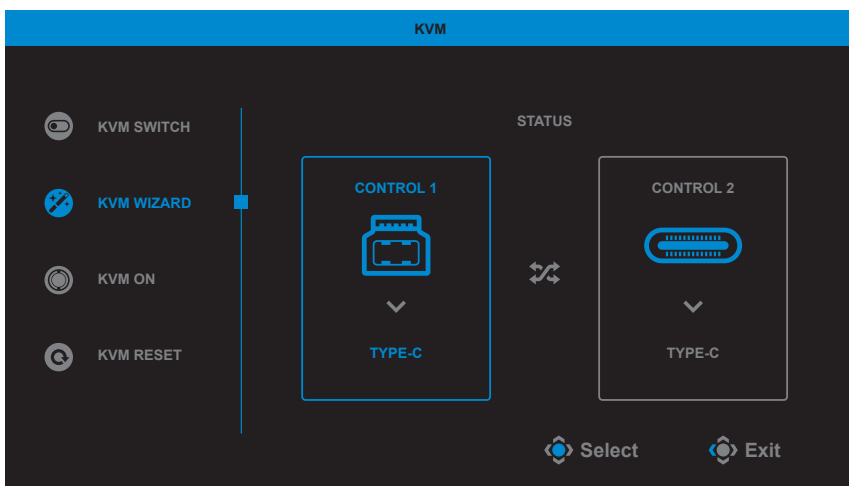
Uwaga: Ta opcja zostanie wyłączona, po wyłączeniu funkcji przycisku KVM (**KVM OFF (WYŁĄCZENIE KVM)**).

- **KVM Wizard (Kreator KVM):** Konfiguracja ustawień powiązanych z KVM.

Ustaw najpierw źródło wejścia na powiązanie z połączeniem USB typu B, a następnie na połączenie z USB typu C.



Uwaga: Po ustawieniu **USB-B Display (Wyświetlacz USB-B)** na **TYP C**, automatycznie wyłączona zostanie opcja menu **TYPE C Display (Wyświetlacz TYP C)**. Następnie wyświetlony zostanie **KVM status (Stan KVM)** na stronie **KVM Wizard (Kreator KVM)**, jak poniżej.



- **KVM ON/OFF (WŁĄCZENIE/WYŁĄCZENIE KVM):** Włączenie/ Wyłączenie funkcji przycisku **KVM**.
 - ✓ Wybierz **ON (WŁĄCZENIE)**, aby wyłączyć funkcję przycisku **KVM**. Po wykryciu przez system sygnału wejścia USB typu C, na ekranie pojawi się okno komunikatu.



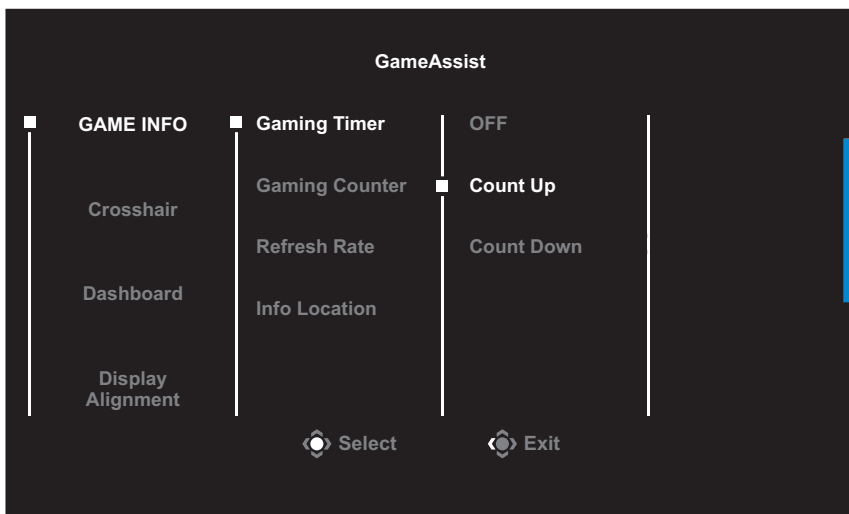
Naciśnij przycisk **KVM** lub przycisk **Sterowanie** w celu przełączenia na źródło wejścia USB typu C.

Uwaga: Po włączeniu funkcji przycisku **KVM**, w lewym panelu wyświetlone zostanie **KVM ON (WŁĄCZENIE KVM)**.

- ✓ Wybierz **OFF (WYŁĄCZENIE)**, aby wyłączyć funkcję przycisku **KVM**.
 - Uwaga:** Po wyłączeniu funkcji przycisku **KVM**, w lewym panelu wyświetlone zostanie **KVM OFF (WYŁĄCZENIE KVM)**.
- **Resetuj KVM:** Przywrócenie domyślnych ustawień KVM.
 - ✓ Źródło wejścia HDMI 1 jest powiązane z połączeniem USB typu B.
 - ✓ Źródło wejścia USB typu C jest powiązane z połączeniem USB typu C.
 - ✓ Funkcja **KVM ON/OFF (WŁĄCZENIE/WYŁĄCZENIE KVM)** jest ustawiona na **ON (WŁĄCZENIE)**.

Game Assist (Asystent gry)

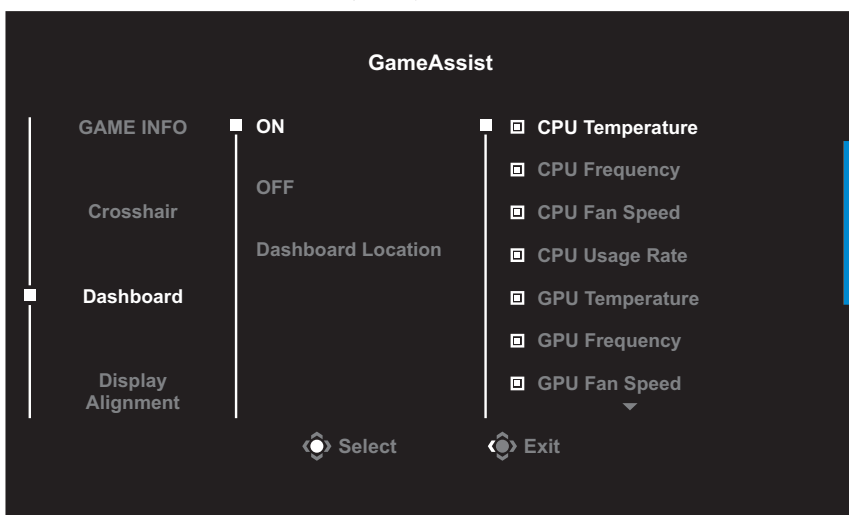
Po wyświetleniu na ekranie menu **Main (Główne)**, przesuń przycisk **Sterowanie** w prawo (←→), aby przejść do menu **Game Assist (Asystent gry)**.



- **GAME INFO (INFORMACJE O GRZE):** Skonfiguruj powiązane ustawienia gry FPS (strzelanka pierwszoosobowa).
 - ✓ Wybierz **Gaming Timer (Timer gry)**, aby wybrać tryb timera odliczania czasu.
Aby wyłączyć tę funkcję, ustaw tę opcję na **OFF (WYŁ.)**.
 - ✓ Wybierz **Gaming Counter (Licznik gry)** lub **Refresh Rate (Częstotliwość odświeżania)**, aby włączyć/wyłączyć ustawienie dla licznika gry lub częstotliwości odświeżania w czasie rzeczywistym.
 - ✓ Wybierz **Info Location (Lokalizacja informacji)**, aby określić miejsce w którym mają być wyświetlane informacje na ekranie.

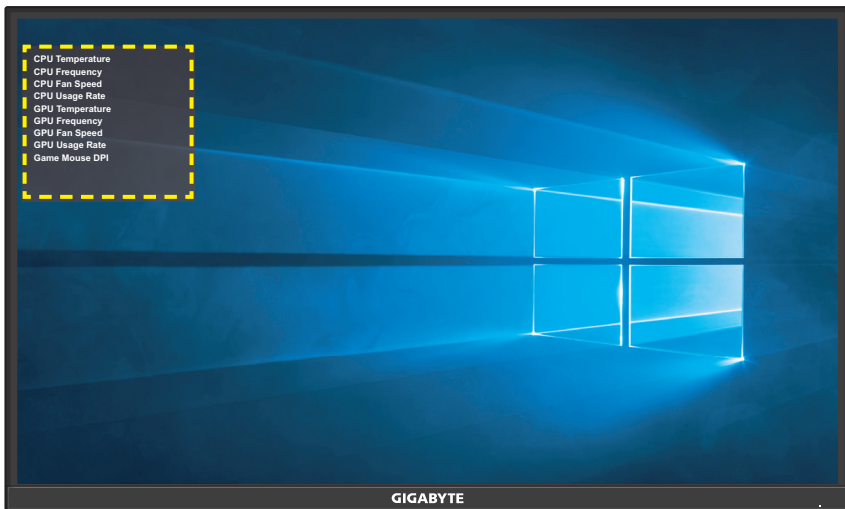


- **Crosshair (Celownik):** Wybierz wymagany typ celownika w celu dopasowania do swojego środowiska gry. Ułatwia on celowanie.
- **Dashboard (Panel):** Konfiguracja ustawień panela.



- ✓ **ON (WŁĄCZENIE):** Włączenie funkcji. Następnie wybierz wymaganą opcję(e) do pokazywania na ekranie.
- ✓ **OFF (WYŁĄCZENIE):** Wyłączenie funkcji.

- √ **Dashboard Location (Lokalizacja panelu):** Określenie lokalizacji informacji panelu do pokazywania na ekranie. Po skonfigurowaniu panelu, wykonany zostanie transfer danych systemu do SOC poprzez port USB i wyświetlenie wartości wybranej funkcji na ekranie.



Uwaga: Upewnij się, że kabel USB jest prawidłowo podłączony do portu przesyłania danych USB monitora i portu USB komputera.

- **Display Alignment (Dopasowanie wyświetlania):** Gdy funkcja ta jest włączona, następuje wyświetlenie linii wyrównującej z czterech stron ekranu, oferując w ten sposób podręczne narzędzie do precyzyjnego dopasowania wielu monitorów.

Konfiguracja ustawień dźwięku

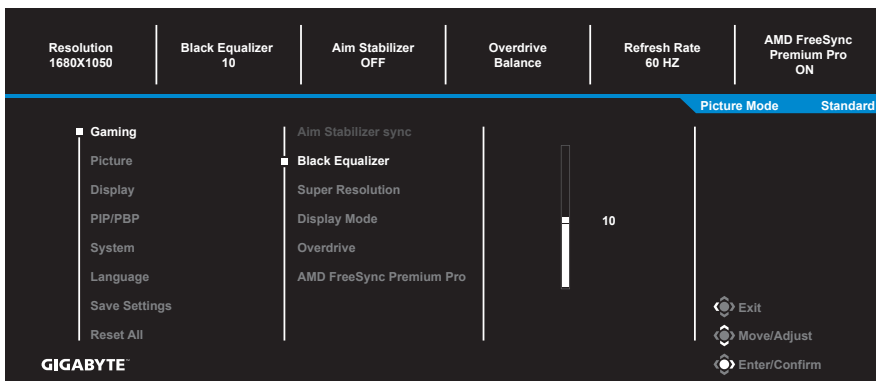
Po wyświetleniu na ekranie menu **Main (Główne)**, przesuń przycisk **Sterowanie** w górę (⬆️), aby przejść do menu **Settings (Ustawienia)**.

Uwaga: Użyj przycisk **Sterowanie**, aby poruszać się po menu i wykonywać regulacje.



Gaming (Granie)

Konfiguracja ustawień powiązanych z grą.



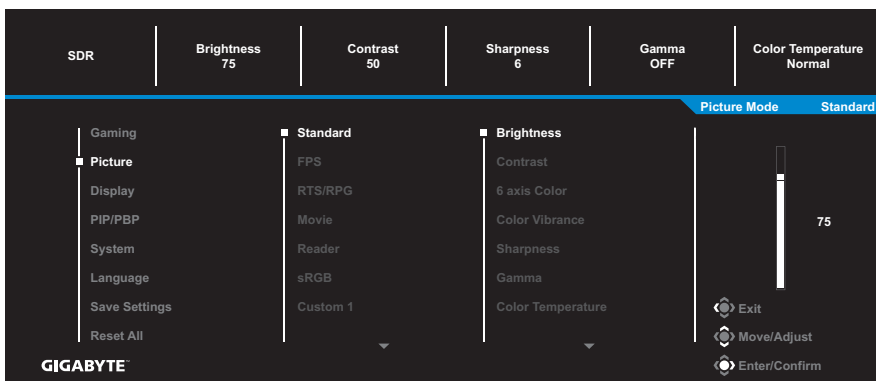
Opcja	Opis
Aim Stabilizer sync (Synchronizacja stabilizacji celowania)	Włączenie tej funkcji, zmniejsza rozmycie ruchu w grach z szybką akcją. Uwaga: Ta funkcja nie jest dostępna w następujących warunkach: - gdy ustawienie częstotliwości wynosi poniżej 100Hz. - gdy bieżącym źródłem jest HDR.
Black Equalizer (Korektor czerni)	Regulacja jasności czarnych obszarów.

Opcja	Opis
Super Resolution (Super rozdzielczość)	Umożliwia wyostwienie obrazów o niskiej rozdzielczości.
Display Mode (Tryb wyświetlania)	<p>Wybór współczynnika proporcji ekranu.</p> <ul style="list-style-type: none"> • Full (Pełny): Skalowanie obrazu wejścia w celu wypełnienia ekranu. Idealny do obrazów o współczynniku proporcji 16:9. • Aspect (Współczynnik proporcji): Wyświetlanie obrazu wejścia bez zniekształceń geometrycznych, wypełniającego jak największą część ekranu. • 1:1: Wyświetlanie obrazu wejścia w jego oryginalnej rozdzielczości, bez skalowania. • 22"W(16:10): Wyświetlanie obrazu wejścia, jak na monitorze 22"W ze współczynnikiem proporcji 16:10. • 23"W(16:9): Wyświetlanie obrazu wejścia, jak na monitorze 23"W ze współczynnikiem proporcji 16:9. • 23,6"W(16:9): Wyświetlanie obrazu wejścia, jak na monitorze 23,6"W ze współczynnikiem proporcji 16:9. • 24"W(16:9): Wyświetlanie obrazu wejścia, jak na monitorze 24"W ze współczynnikiem proporcji 16:9. • 27"W(16:9): Wyświetlanie obrazu wejścia, jak na monitorze 27"W ze współczynnikiem proporcji 16:9. <p>Uwaga: Po uaktywnieniu funkcji FreeSync Premium, opcje 1:1, 22"W(16:10), 23"W(16:9), 23,6"W(16:9) i 24"W(16:9) zostaną wyłączone.</p>
Overdrive	Poprawia czas reakcji monitora LCD.

Opcja	Opis
AMD FreeSync Premium Pro	<p data-bbox="323 186 955 245">Włączenie tej funkcji, eliminuje opóźnienia ekranu i efekt poszarpania obrazu podczas gier.</p> <p data-bbox="323 256 955 341">Uwaga: Po włączeniu funkcji FreeSync podczas gry, ekran może migać w zależności od typu karty graficznej, ustawień opcji gry lub odtwarzanego wideo.</p> <p data-bbox="323 352 955 499">Wypróbuj następujące działania: zwiększ wartości ustawień gry, zmień bieżący tryb FreeSync na Off (Wył.) lub odwiedź stronę internetową AMD w celu sprawdzenia wersji sterownika używanej grafiki i jej aktualizację do najnowszej wersji.</p>

Picture (Obraz)

Konfiguracja ustawień powiązanych z obrazem.



Wybierz jeden ze wstępnie ustawionych trybów obrazu.

- Standard (Standardowy): Do edycji dokumentów lub przeglądania stron internetowych.
- FPS: Do gier FPS (strzelanka pierwszoosobowa).
- RTS/RPG: Do gier RTS (Strategia czasu rzeczywistego) lub RPG (komputerowa gra fabularna).
- Movie (Film): Do oglądania filmów.
- Reader (Czytnik): Do przeglądania dokumentów.
- sRGB: Do oglądania zdjęć i grafiki na komputerze.
- Zielone: Do oszczędzania zużycia energii dla monitora.
- Custom 1 (Niestandardowy 1): Niestandardowe ustawienia trybu obrazu.
- Custom 2 (Niestandardowy 2): Niestandardowe ustawienia trybu obrazu.
- Custom 3 (Niestandardowy 3): Niestandardowe ustawienia trybu obrazu.

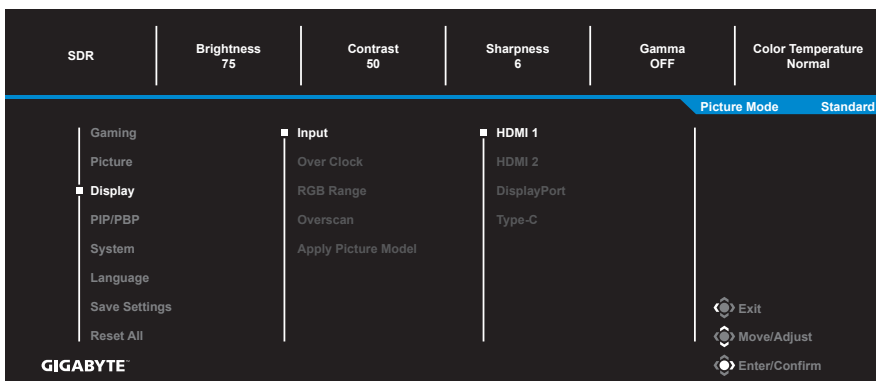
Następnie można skonfigurować następujące ustawienia obrazu.

Opcja	Opis
Brightness (Jasność)	Regulacja jasności obrazu.
Contrast (Kontrast)	Regulacja kontrastu obrazu.

Opcja	Opis
6-axis Color (6 osiowy kolor)	Wyreguluj barwę i nasycenie kolorów czerwony, zielony i niebieski.
Color Vibrance (Jaskrawość kolorów)	Umożliwia dopasowanie intensywności bardziej stłumionych kolorów.
Sharpness (Ostrość)	Regulacja ostrości obrazu.
Gamma	Dopasowanie średniego poziomu luminacji.
Color Temperature (Temperatura barwowa)	Wybór temperatury barwowej. Uwaga: Należy wybrać User Define (Ustawienia użytkownika) , aby dopasować temperaturę barwową poprzez dopasowanie poziomów koloru czerwonego (R), zielonego (G) lub niebieskiego (B) zgodnie z własnymi preferencjami.
Low Blue Light (Niski poziom światła niebieskiego)	Zmniejszenie ilości ekspozycji niebieskiego światła z ekranu. <ul style="list-style-type: none"> Poziom 0: Bez zmian. Poziom 1~10: Im wyższy poziom, tym większa redukcja światła niebieskiego. Uwaga: Poziom 10 jest ustawieniem optymalnym. Jest ono zgodne z certyfikatem ograniczonej emisji światła niebieskiego TUV.
DCR	Dopasowanie poziomu czerni obrazu, aby uzyskać optymalny kontrast.
Reset Picture (Zerowanie obrazu)	Zerowanie wszystkich ustawień Picture (Obraz) do ustawień domyślnych.

Display (Monitor)

Konfiguracja ustawień wyświetlania powiązanych z ekranem.



Opcja	Opis
Input (Wejście)	Wybieranie źródła sygnału wejściowego.
Over Clock (Przetaktowanie)	Włącz zastosowanie przez monitor wyższej częstotliwości odświeżania.
RGB Range (Zakres RGB)	Wybór odpowiedniego ustawienia dla zakresu RGB, bądź automatyczne wykrywanie tego ustawienia. Uwaga: Opcja ta jest wyłącznie dostępna dla wejścia HDMI.
Overscan (Obcinanie krawędzi)	Gdy funkcja ta jest włączona, nieznacznie powiększa obraz wejściowy w celu ukrycia najbardziej oddalonych krawędzi obrazu.
Apply Picture Model (Zastosuj model obrazu)	Po wybraniu tej funkcji, po zmianie dowolnego z ustawień odnoszących się do opcji Picture, takich jak Brightness (Jasność), Contrast (Kontrast), itd., może zostać zastosowana do wszystkich źródeł wejścia lub do określonego.

PIP/PBP

Konfiguracja ustawień powiązanych z wieloma obrazami.

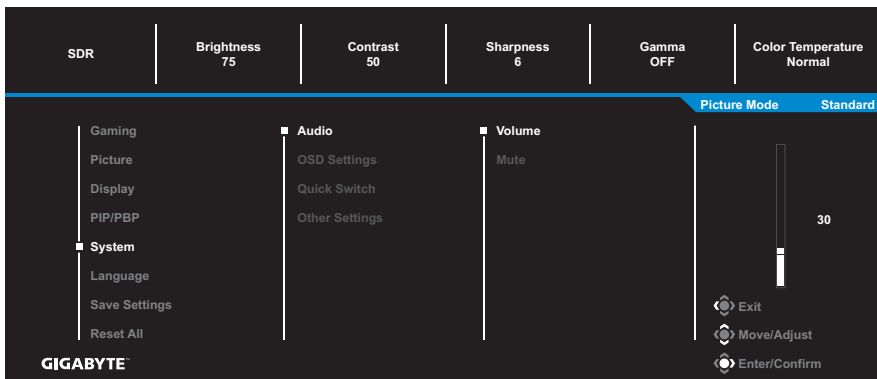


Opcja	Opis
OFF (WYŁ.)	Wyłączenie funkcji PIP/PBP.
PIP	<p>Podział ekranu na 2 części (główne okno i okno osadzone).</p> <ul style="list-style-type: none">• Source (Źródło): Zmiana źródła wejścia dla okna osadzonego.• PIP Size (Rozmiar PIP): Dopasowanie rozmiaru okna osadzonego.• Location (Lokalizacja): Przesunięcie pozycji okna osadzonego.• Display Switch (Przełączanie wyświetlania): Zamiana dwóch okien.• Audio Switch (Przełączanie dźwięku): Wybór, z którego źródła dźwięku ma być słyszalny dźwięk.
PBP	<p>Umożliwia wyświetlanie ekranu dzielonego 1x1 (lewego i prawego okna).</p> <ul style="list-style-type: none">• Source (Źródło): Zmiana źródła wejścia dla okna prawego.• PBP Mode (Tryb PBP): Dostosowanie współczynnika proporcji okna.• Display Switch (Przełączanie wyświetlania): Zamiana dwóch okien.• Audio Switch (Przełączanie dźwięku): Wybór, z którego źródła dźwięku ma być słyszalny dźwięk.

Uwaga: PIP/PBP nie jest kompatybilne z funkcjami HDR oraz FreeSync Premium Pro.

System

Konfiguracja ustawień powiązanych z systemem.



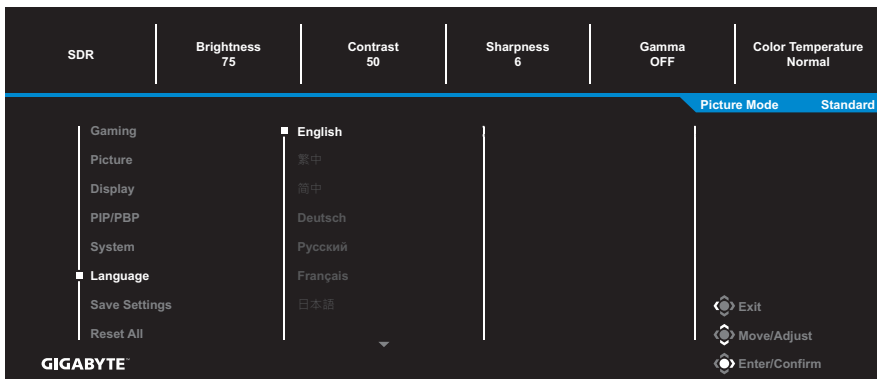
Opcja	Opis
Audio	<p>Konfiguracja ustawień audio.</p> <ul style="list-style-type: none">• Volume (Głośność): regulacja poziomu głośności.• Mute (Wyciszenie): Włączanie/wyłączanie funkcji wyciszenia.
OSD Settings (Ustawienia OSD)	<p>Konfiguracja ustawień powiązanych z menu ekranowym (OSD).</p> <ul style="list-style-type: none">• Display Time (Czas wyświetlania): Ustawienie czasu wyświetlania menu OSD na ekranie.• OSD Transparency (Przezroczystość OSD): Dopasowanie przezroczystości menu OSD.• OSD Lock (Blokada OSD): Po włączeniu tej funkcji, nie jest dozwolona żadna regulacja OSD. Uwaga: Aby wyłączyć funkcję blokady OSD, naciśnij przycisk Sterowanie. Gdy komunikat zostanie wyświetlony na ekranie, wybierz Yes (Tak) w celu potwierdzenia. <div data-bbox="487 1222 821 1378" style="background-color: black; color: white; padding: 10px; text-align: center;"><p>The button is locked confirm to unlock OSD</p><p>No <input type="button" value="Yes"/></p></div> <ul style="list-style-type: none">• OSD Size (Rozmiar OSD): Ustawienie rozmiaru ekranu do powiększenia.

Opcja	Opis
Quick Switch (Szybkie przełączanie)	<p>Przypisanie danej funkcji do przycisków skrótu.</p> <p>Dostępne opcje: Aim Stabilizer sync (Synchronizacja stabilizacji celowania), Black Equalizer (Korektor czerni), Volume (Głośność), Input (Wejście), Contrast (Kontrast), Brightness (Jasność), Picture Mode (Tryb obrazu) i KVM Switch (Przełącznik KVM).</p> <p>Domyślne ustawienia przycisków skrótu są podane poniżej:</p> <ul style="list-style-type: none"> ⇒ W górę (↕): Black Equalizer (Korektor czerni) ⇒ W dół (↕): Picture Mode (Tryb obrazu) ⇒ W prawo (↔): Input (Wejście) ⇒ W lewo (↔): Volume (Głośność)
Other Settings (Inne ustawienia)	<ul style="list-style-type: none"> • Uwaga dotycząca rozdzielczości: Gdy ta funkcja jest włączona, na ekranie zostanie wyświetlony komunikat o zalecanej rozdzielczości, gdy monitor jest przełączany na inne źródło wejścia. • Input Auto Switch (Automatyczne przełączanie wejścia): Gdy ta funkcja jest włączona, następuje automatyczne przełączanie na dostępne źródło wejścia. • Auto Power OFF (Automatyczne wyłączenie zasilania): Gdy funkcja ta jest włączona, monitor automatycznie wyłącza się po określonym czasie. • LED Indicator (Wskaźnik LED): Domyślnie, wskaźnik LED jest ustawiony na Always ON (Stale włączony). <ul style="list-style-type: none"> - LED Indicator Always OFF (Wskaźnik LED stale wyłączony): Wyłączenie diody LED zasilania. - LED Indicator Always ON (Wskaźnik LED stale włączony): Dioda LED zasilania podczas działania świeci białym światłem, a w trybie gotowości miga co 1 sek. - LED Indicator Standby ON (Włączony wskaźnik LED gotowości): Dioda LED zasilania podczas działania jest wyłączona, a w trybie gotowości miga co 1 sek. - Gdy źródło zasilania jest wyłączone, dioda LED zasilania pozostaje wyłączona.

Opcja	Opis
Other Settings (Inne ustawienia) <i>(ciąg dalszy)</i>	<ul style="list-style-type: none"> • Type-C Compatibility (Zgodność z typem C): Włącz tę opcję, aby poprawić zgodność urządzeń przenośnych. • HDMI-CEC: Po włączeniu tej funkcji, urządzenie CEC (obsługa Sony, Microsoft XBOX i Nintendo) może włączyć monitor, gdy są one wybudzone i wyłączyć wyświetlacz, po ich przejściu do trybu gotowości lub wyłączenia. • HDMI Version (Wersja HDMI): Wybierz wersję • USB(A/C) Charge (Ładowanie USB (A/C)): Wybierz specyfikacje napięcia i prądu szybkiego ładowania USB typu C w trybie oczekiwania. <ul style="list-style-type: none"> - Auto (default) (Automatyczne (domyślny)): 5V/3A, 9V/3A, 12V/3A, 15V/3A (w trybie gotowości) - Off (Wyłączenie)
USB 3.2 Support (Obsługa USB 3.2)	<ul style="list-style-type: none"> • Obsługa USB 3.2 po włączeniu tej opcji.

Language (Język)

Wybór dostępnego języka dla menu OSD.



Save Settings (Zapisz ustawienia)

Ustawienie spersonalizowanych konfiguracji OSD dla Setting1 (Ustawienie 1), Setting2 (Ustawienie 2) lub Setting3 (Ustawienie 3).



Opcja	Opis
Save (Zapisz)	Zapisanie dostosowanych ustawień.
Load (Załaduj)	Ładowanie zapisanych ustawień.

Reset All (Wyzeruj wszystko)

Przywrócenie fabrycznych ustawień domyślnych monitora.



DODATKI

Dane techniczne

Parametr	Dane techniczne
Wielkość panelu	31,5 cala
Współczynnik proporcji	16:9
Rozdzielczość	UHD (3840 x 2160)
Żywotność LED	30 000 godzin
Rozstaw pikseli	0,18159 (poziom) x 0,18159 (pion)
Jasność	350 nitów (typ.)
Współczynnik kontrastu	3000:1
Głębia kolorów	16,7 miliona
Aktywny obszar wyświetlania	697,306 (poziom) x 392,234 (pion)
Kąt widzenia	178 (w poziomie)/ 178 (w pionie)
Złącza wejścia/wyjścia	<ul style="list-style-type: none">• 2x HDMI 2.1• 1x DP 1.4• 1 x słuchawki• 1 x USB przesyłania danych• 3x USB3.2 (pobieranie danych 5V/0,9A)• 1x USB typu C (5V/3A, 9V/2A, 12V/1,5A, 15V/1A)
Zasilacz	Prąd zmienny 100~240V przy 50/60Hz
Model zasilacza prądu zmiennego	Asian Power Devices Inc. DA-150E19
Zużycie energii	<ul style="list-style-type: none">• On (Włączenie): 47W• Oczekiwanie: 0,5W• Off (Wyłączenie): 0,3W Uwaga: Warunki wykonywania testu są zgodne ze standardami CEC.
Wymiary (S x W x G)	710,5 (S) x 555 (W) x 183,9 (G) mm (z podstawą)
Waga	<ul style="list-style-type: none">• 7,8 kgs (netto, z podstawą)• 5,5 kgs (netto, bez podstawy)
Zakres temperatury (działanie)	0°C do 40°C

Uwaga: Specyfikacje mogą zostać zmienione bez powiadomienia.

Lista obsługiwane go taktowania

Lista taktowania	Normalne, PIP			
	HDMI 1	HDMI 2	DP	Type C
720x400 / 70Hz	V	V	V	V
720x400 / 88Hz	V	V	V	V
640x480 / 60Hz	V	V	V	V
640x480 / 67Hz	V	V	V	V
640x480 / 72Hz	V	V	V	V
640x480 / 75Hz	V	V	V	V
800x600 / 56Hz	V	V	V	V
800x600 / 60Hz	V	V	V	V
800x600 / 72Hz	V	V	V	V
800x600 / 75Hz	V	V	V	V
832x624 / 75Hz	V	V	V	V
1024x768 / 87Hz	V	V	V	V
1024x768 / 60Hz	V	V	V	V
1024x768 / 70Hz	V	V	V	V
1024x768 / 75Hz	V	V	V	V
1280x1024 / 75Hz	V	V	V	V
1152x870 / 75Hz	V	V	V	V
1152x864 / 75Hz	V	V	V	V
1280x720 / 60Hz	V	V	V	V
1280x800 / 60Hz	V	V	V	V
1280x960 / 60Hz	V	V	V	V
1280x1024 / 60Hz	V	V	V	V
1440x900 / 60Hz	V	V	V	V
1600x900 / 60Hz	V	V	V	V
1680x1050 / 60Hz	V	V	V	V
1024x768 / 120Hz	X	X	X	X
1280x1024 / 120Hz	X	X	X	X
1440x900 / 120Hz	X	X	X	X
1680x1050 / 120Hz	X	X	X	X
720x480 / 60Hz	V	V	V	V
720x480 / 120Hz	X	X	X	X
1280x720 / 50Hz	X	X	X	X
1280x720 / 60Hz	V	V	V	V

Lista taktowania	Normalne, PIP			
	HDMI 1	HDMI 2	DP	Type C
1280x720 / 100Hz	X	X	X	X
1280x720 / 120Hz	X	X	X	X
1440x480 / 60Hz	X	X	X	X
1920x1080 / 24Hz	V	V	X	X
1920x1080 / 50Hz	V	V	V	V
1920x1080 / 60Hz	V	V	V	V
1920x1080 / 100Hz	V	V	V	V
1920x1080 / 120Hz	V	V	V	V
3840x2160 / 24Hz	V	V	X	X
3840x2160 / 25Hz	X	X	X	X
3840x2160 / 30Hz	V	V	V	V
3840x2160 / 50Hz	V	V	V	V
3840x2160 / 60Hz	V	V	V	V
3840x2160 / 100Hz	V	V	V	V
3840x2160 / 120Hz	V	V	V	V
1280x720 / 144Hz	X	X	X	X
1920x1080 / 144Hz	V	V	V	V
1920x1080 / 165Hz	X	X	X	X
2560x1440 / 60Hz	V	V	V	V
2560x1440 / 100Hz	X	X	X	X
2560x1440 / 120Hz	V	V	V	V
2560x1440 / 144Hz	V	V	V	V
2560x1440 / 165Hz	X	X	X	X
3440x1440 / 50Hz	X	X	X	X
3440x1440 / 60Hz	X	X	X	X
3440x1440 / 85Hz	X	X	X	X
3440x1440 / 100Hz	X	X	X	X
3840x2160 / 144Hz	V	V	V	V
960x1080 / 60Hz (PBP)	X	X	X	X
1280x1440 / 60Hz (PBP)	V	V	V	V
1720x1440 / 60Hz (PBP)	X	X	X	X
1920x2160 / 60Hz (PBP)	V	V	V	V

Rozwiązywanie problemów

Problem	Możliwe rozwiązanie(a)
Brak zasilania	<ul style="list-style-type: none">• Upewnij się, że kabel zasilający jest prawidłowo podłączony do źródła zasilania i do monitora.• Sprawdź kabel i wtyczkę, aby się upewnić, że nie są uszkodzone.• Upewnij się, że monitor jest włączony.
Brak obrazu na ekranie	<ul style="list-style-type: none">• Upewnij się, że monitor i komputer są prawidłowo podłączone oraz, że obydwa urządzenia są włączone.• Upewnij się, że wybrane zostało prawidłowe źródło wejścia. Sprawdź strona 17 lub 31.• Wyreguluj ustawienia Brightness (Jasność) i Contrast (Kontrast). Sprawdź strona 29.
Obraz nie wypełnia całego ekranu	<ul style="list-style-type: none">• Wypróbuj różne ustawienia Display Mode (Tryb wyświetlania) (współczynnik proporcji). Sprawdź w strona 27.
Kolory są przekłamane	<ul style="list-style-type: none">• Upewnij się, że kabel sygnału wejściowego jest prawidłowo podłączony.• Konfiguracja ustawień powiązanych z obrazem. Sprawdź część „Picture (Obraz)”.
Brak dźwięku lub niski poziom głośności	<ul style="list-style-type: none">• Upewnij się, że kabel słuchawek jest prawidłowo podłączony.• regulacja poziomu głośności. Sprawdź strona 19 lub 33.• Dostosuj ustawienia powiązane z dźwiękiem komputera.

Uwaga: Jeśli problem utrzymuje się, skontaktuj się z obsługą klienta w celu uzyskania dalszej pomocy.

Podstawowe zasady pielęgnacji

Po zabrudzeniu ekranu należy wykonać następujące czynności, aby wyczyścić ekran:

- Przetrzyj ekran za pomocą miękkiej, pozbawionej włókien szmatki w celu usunięcia nagromadzonego kurzu.
- Spryskaj lub nanieś środek czyszczący na miękką szmatkę. Następnie przetrzyj delikatnie ekran wilgotną szmatką.

Uwaga:

- Upewnij się, że szmatka jest wilgotna, ale nie mokra.
- Podczas przecierania należy unikać zbyt mocnego naciskania na ekran.
- Środki czyszczące o właściwościach kwasowych lub ściernych mogą doprowadzić do uszkodzenia ekranu.

Uwagi dotyczące ładowania USB

Następujące urządzenia nie są zgodne z trybem BC 1.2 CDP. Po podłączeniu huba do komputera urządzenia te nie mogą być ładowane przy użyciu kabla USB.

Dostawca	Urządzenie	PID/VID
Apple	iPad	PID_129A/VID_05AC
Samsung	GALAXY Tab2 10.1	PID_6860/VID_04E8
Samsung	GALAXY TabPro	PID_6860/VID_04E8

Informacje serwisowe firmy GIGABYTE

Dalsze informacje na temat serwisu można uzyskać na oficjalnej stronie internetowej firmy GIGABYTE:

<https://www.gigabyte.com/>

INFORMACJE DOTYCZĄCE BEZPIECZEŃSTWA

Regulatory Notices

United States of America, Federal Communications Commission Statement

Supplier's Declaration of Conformity
47 CFR § 2.1077 Compliance Information

Product Name: **LCD monitor**

Trade Name: **GIGABYTE**

Model Number: **M32UC**

Responsible Party – U.S. Contact Information: **G.B.T. Inc.**

Address: 17358 Railroad street, City Of Industry, CA91748

Tel.: 1-626-854-9338

Internet contact information: <https://www.gigabyte.com>

FCC Compliance Statement:

This device complies with Part 15 of the FCC Rules, Subpart B, Unintentional Radiators.

Operation is subject to the following two conditions: (1) This device may not cause harmful interference, and (2) this device must accept any interference received, including interference that may cause undesired operation.

This equipment has been tested and found to comply with the limits for a Class B digital device, pursuant to Part 15 of the FCC Rules. These limits are designed to provide reasonable protection against harmful interference in a residential installation. This equipment generates, uses and can radiate radio frequency energy and, if not installed and used in accordance with manufacturer's instructions, may cause harmful interference to radio communications. However, there is no guarantee that interference will not occur in a particular installation. If this equipment does cause harmful interference to radio or television reception, which can be determined by turning the equipment off and on, the user is encouraged to try to correct the interference by one or more of the following measures:

- Reorient or relocate the receiving antenna.
- Increase the separation between the equipment and receiver.

-
- Connect the equipment to an outlet on a circuit different from that to which the receiver is connected.
 - Consult the dealer or an experienced radio/TV technician for help.

Canadian Department of Communications Statement

This digital apparatus does not exceed the Class B limits for radio noise emissions from digital apparatus set out in the Radio Interference Regulations of the Canadian Department of Communications. This class B digital apparatus complies with Canadian ICES-003.

Avis de conformité à la réglementation d'Industrie Canada

Cet appareil numérique de la classe B est conforme à la norme NMB-003 du Canada.

European Union (EU) CE Declaration of Conformity

This device complies with the following directives: Electromagnetic Compatibility Directive 2014/30/EU, Low-voltage Directive 2014/35/EU, ErP Directive 2009/125/EC, RoHS directive (recast) 2011/65/EU & the 2015/863 Statement.

This product has been tested and found to comply with all essential requirements of the Directives.

European Union (EU) RoHS (recast) Directive 2011/65/EU & the European Commission Delegated Directive (EU) 2015/863 Statement

GIGABYTE products have not intended to add and safe from hazardous substances (Cd, Pb, Hg, Cr⁺⁶, PBDE, PBB, DEHP, BBP, DBP and DIBP). The parts and components have been carefully selected to meet RoHS requirement. Moreover, we at GIGABYTE are continuing our efforts to develop products that do not use internationally banned toxic chemicals.

European Union (EU) Community Waste Electrical & Electronic Equipment (WEEE) Directive Statement

GIGABYTE will fulfill the national laws as interpreted from the 2012/19/ EU WEEE (Waste Electrical and Electronic Equipment) (recast) directive. The WEEE Directive specifies the treatment, collection, recycling and disposal of electric and electronic devices and their components. Under the Directive, used equipment must be marked, collected separately, and disposed of properly.

WEEE Symbol Statement



The symbol shown below is on the product or on its packaging, which indicates that this product must not be disposed of with other waste. Instead, the device should be taken to the waste collection centers for activation of the treatment, collection, recycling and disposal procedure.

For more information about where you can drop off your waste equipment for recycling, please contact your local government office, your household waste disposal service or where you purchased the product for details of environmentally safe recycling.

End of Life Directives-Recycling



The symbol shown below is on the product or on its packaging, which indicates that this product must not be disposed of with other waste. Instead, the device should be taken to the waste collection centers for activation of the treatment, collection, recycling and disposal procedure.

Déclaration de Conformité aux Directives de l'Union européenne (UE)

Cet appareil portant la marque CE est conforme aux directives de l'UE suivantes: directive Compatibilité Electromagnétique 2014/30/UE, directive Basse Tension 2014/35/UE, directive 2009/125/CE en matière d'écoconception, la directive RoHS II 2011/65/UE & la déclaration 2015/863. La conformité à ces directives est évaluée sur la base des normes européennes harmonisées applicables.

European Union (EU) CE-Konformitätserklärung

Dieses Produkte mit CE-Kennzeichnung erfüllen folgenden EU-Richtlinien: EMV-Richtlinie 2014/30/EU, Niederspannungsrichtlinie 2014/30/EU, Ökodesign-Richtlinie 2009/125/EC, RoHS-Richtlinie 2011/65/EU erfüllt und die 2015/863 Erklärung. Die Konformität mit diesen Richtlinien wird unter Verwendung der entsprechenden Standards zur Europäischen Normierung beurteilt.

CE declaração de conformidade

Este produto com a marcação CE estão em conformidade com das seguintes Diretivas UE: Diretiva Baixa Tensão 2014/35/EU; Diretiva CEM 2014/30/EU; Diretiva Conceção Ecológica 2009/125/CE; Diretiva RSP 2011/65/UE e a declaração 2015/863. A conformidade com estas diretivas é verificada utilizando as normas europeias harmonizadas.

CE Declaración de conformidad

Este producto que llevan la marca CE cumplen con las siguientes Directivas de la Unión Europea: Directiva EMC 2014/30/EU, Directiva de bajo voltaje 2014/35/EU, Directiva de Ecodiseño 2009/125/EC, Directiva RoHS 2011/65/EU y la Declaración 2015/863. El cumplimiento de estas directivas se evalúa mediante las normas europeas armonizadas.

CE Dichiarazione di conformità

I prodotti con il marchio CE sono conformi con una o più delle seguenti Direttive UE, come applicabile: Direttiva EMC 2014/30/UE, Direttiva sulla bassa tensione 2014/35/UE, Direttiva Ecodesign EMC 2009/125/EC, Direttiva RoHS 2011/65/EU e Dichiarazione 2015/863. La conformità con tali direttive viene valutata utilizzando gli Standard europei armonizzati applicabili.

Deklaracja zgodności UE Unii Europejskiej

Urządzenie jest zgodne z następującymi dyrektywami: Dyrektywa kompatybilności elektromagnetycznej 2014/30/UE, Dyrektywa niskonapięciowej 2014/35/UE, Dyrektywa ErP 2009/125/WE, Dyrektywa RoHS 2011/65/UE i dyrektywa 2015/863. Niniejsze urządzenie zostało poddane testom i stwierdzono jego zgodność z wymaganiami dyrektywy.

ES Prohlášení o shodě

Toto zařízení splňuje požadavky Směrnice o Elektromagnetické kompatibilitě 2014/30/EU, Směrnice o Nízkém napětí 2014/35/EU, Směrnice ErP 2009/125/ES, Směrnice RoHS 2011/65/EU a 2015/863.

Tento produkt byl testován a bylo shledáno, že splňuje všechny základní požadavky směrnic.

EK megfeleléségi nyilatkozata

A termék megfelelnek az alábbi irányelvek és szabványok követelményeinek, azok a kiállításidőpontjában érvényes, aktuális változatában: EMC irányelv 2014/30/EU, Kíszfeszültségű villamos berendezésekre vonatkozó irányelv 2014/35/EU, Környezetbarát tervezésről szóló irányelv 2009/125/EK, RoHS irányelv 2011/65/EU és 2015/863.

Δήλωση συμμόρφωσης EE

Είναι σε συμμόρφωση με τις διατάξεις των παρακάτω Οδηγιών της Ευρωπαϊκής Κοινότητας: Οδηγία 2014/30/EE σχετικά με την ηλεκτρομαγνητική συμβατότητα, Οδηγία χαμηλή τάση 2014/35/EU, Οδηγία 2009/125/EK σχετικά με τον οικολογικό σχεδιασμό, Οδηγία RoHS 2011/65/EE και 2015/863. Η συμμόρφωση με αυτές τις οδηγίες αξιολογείται χρησιμοποιώντας τα ισχύοντα εναρμονισμένα ευρωπαϊκά πρότυπα.

Japan Class 01 Equipment Statement

安全にご使用いただくために

接地接続は必ず電源プラグを電源につなぐ前に行ってください。

また、接地接続を外す場合は、必ず電源プラグを電源から切り離してから行って下さい。

Japan VCCI Class B Statement

クラスB VCCI 基準について

この装置は、クラスB情報技術装置です。この装置は、家庭環境で使用することを目的としていますが、この装置がラジオやテレビジョン受信機に近接して使用されると、受信障害を引き起こすことがあります。

取扱説明書に従って正しい取り扱いをして下さい。

VCCI-B

China RoHS Compliance Statement

中国《废弃电器电子产品回收处理管理条例》提示性说明

为了更好地关爱及保护地球，当用户不再需要此产品或产品寿命终止时，请遵守国家废弃电器电子产品回收处理相关法律法规，将其交给当地具有国家认可的回收处理资质的厂商进行回收处理。

环保使用期限

Environment-friendly Use Period



此标识指期限（十年），电子电气产品中含有的有害物质不会发生外泄或突变、电子电气产品用户正常使用该电子电气产品不会对环境造成严重污染或对其人身、财产造成严重损害的期限。

产品中有害物质的名称及含量：

部件名称	有害物质					
	铅 (Pb)	汞 (Hg)	镉 (Cd)	六价铬 (Cr ⁺⁶)	多溴联苯 (PBB)	多溴二苯醚 (PBDE)
印刷电路板及其电子组件	X	○	○	○	○	○
液晶面板	X	○	○	○	○	○
外壳	○	○	○	○	○	○
外部信号连接头及线材	X	○	○	○	○	○

本表格依据 SJ/T 11364 的规定编制。

○：表示该有害物质在该部件所有均质材料中的含量均在 GB/T 26572 规定的限量要求以下。

X：表示该有害物质至少在该部件的某一均质材料中的含量超出 GB/T 26572 规定的限量要求。

限用物質含有情況標示聲明書

Declaration of the Presence Condition of the Restricted Substances Marking

設備名稱: 液晶顯示器		, 型號 (型式): M32UC				
Equipment name:		Type designation (Type):				
單元 Unit	限用物質及其化學符號 Restricted substances and its chemical symbols					
	鉛 Lead (Pb)	汞 Mercury (Hg)	鎘 Cadmium (Cd)	六價鉻 Hexavalent chromium (Cr ⁺⁶)	多溴聯苯 Polybrominated biphenyls (PBB)	多溴二苯醚 Polybrominated diphenyl ethers (PBDE)
塑料外框	○	○	○	○	○	○
後殼	○	○	○	○	○	○
液晶面板	—	○	○	○	○	○
電路板組件	—	○	○	○	○	○
底座	○	○	○	○	○	○
電源線	—	○	○	○	○	○
其他線材	—	○	○	○	○	○
備考1. “超出0.1 wt %” 及 “超出0.01 wt %” 係指限用物質之百分比含量超出百分比含量基準值。						
Note 1: “Exceeding 0.1 wt %” and “exceeding 0.01 wt %” indicate that the percentage content of the restricted substance exceeds the reference percentage value of presence condition.						
備考2. “○” 係指該項限用物質之百分比含量未超出百分比含量基準值。						
Note 2: “○” indicates that the percentage content of the restricted substance does not exceed the percentage of reference value of presence.						
備考3. “—” 係指該項限用物質為排除項目。						
Note 3: The “—” indicates that the restricted substance corresponds to the exemption.						