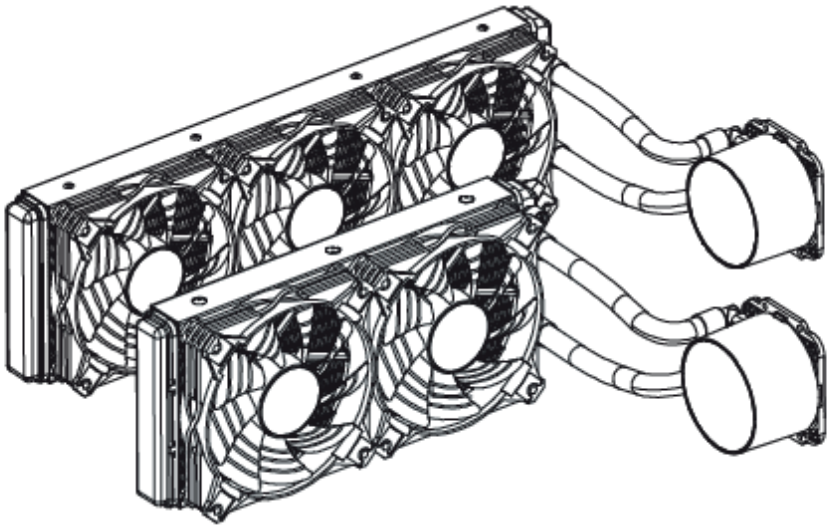




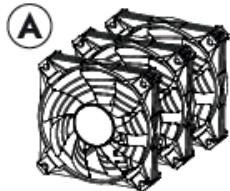
Chłodzenie wodne komputera Darkflash
DX240 V2.6 RGB 2x 120x120 /
DX360 V2.6 RGB 3x 120x120

Instrukcja obsługi

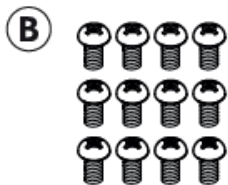


Lista części

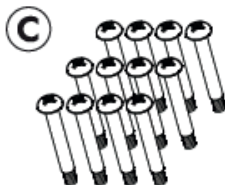
DX-360



Wentylator chłodnicy x3



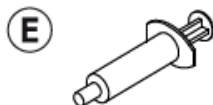
Śruby do montażu chłodzenia x12



Śruby do montażu wentylatorów x12



Złącze PWM x1



Pasta termoprzewodząca x1

DX-240



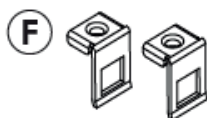
Wentylator chłodnicy x2



Śruby do montażu chłodzenia x8



Śruby do montażu wentylatorów x8



Łącznik AMD x2



Klipsy Intel x2



Śruby mocujące x4



Wspornik AMD x2



Podkładka gumowa x4



Śruby montażowe Intel x4



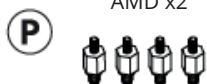
Śruby montażowe AMD x2



Śruby oddzielające Intel 1700 x4



Śruby oddzielające Intel 115x x4

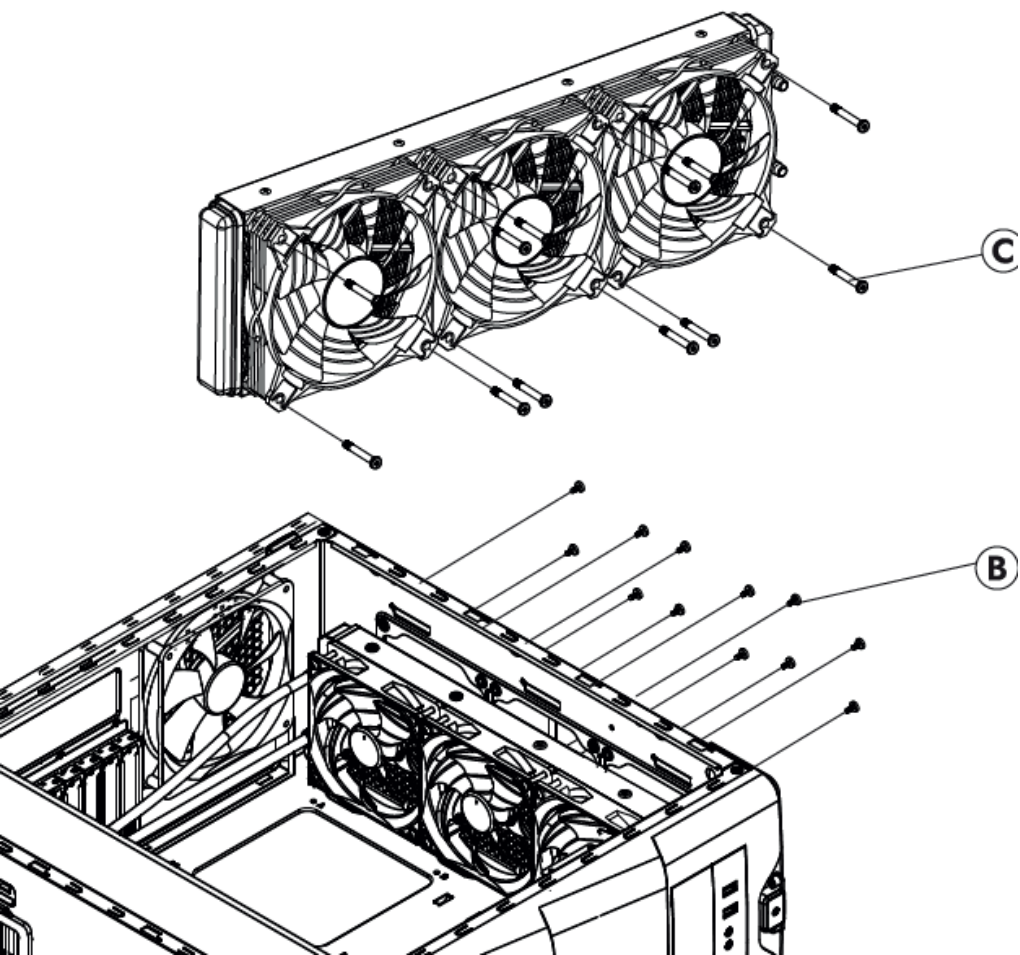


Śruby do podpórek Intel 20xx x4

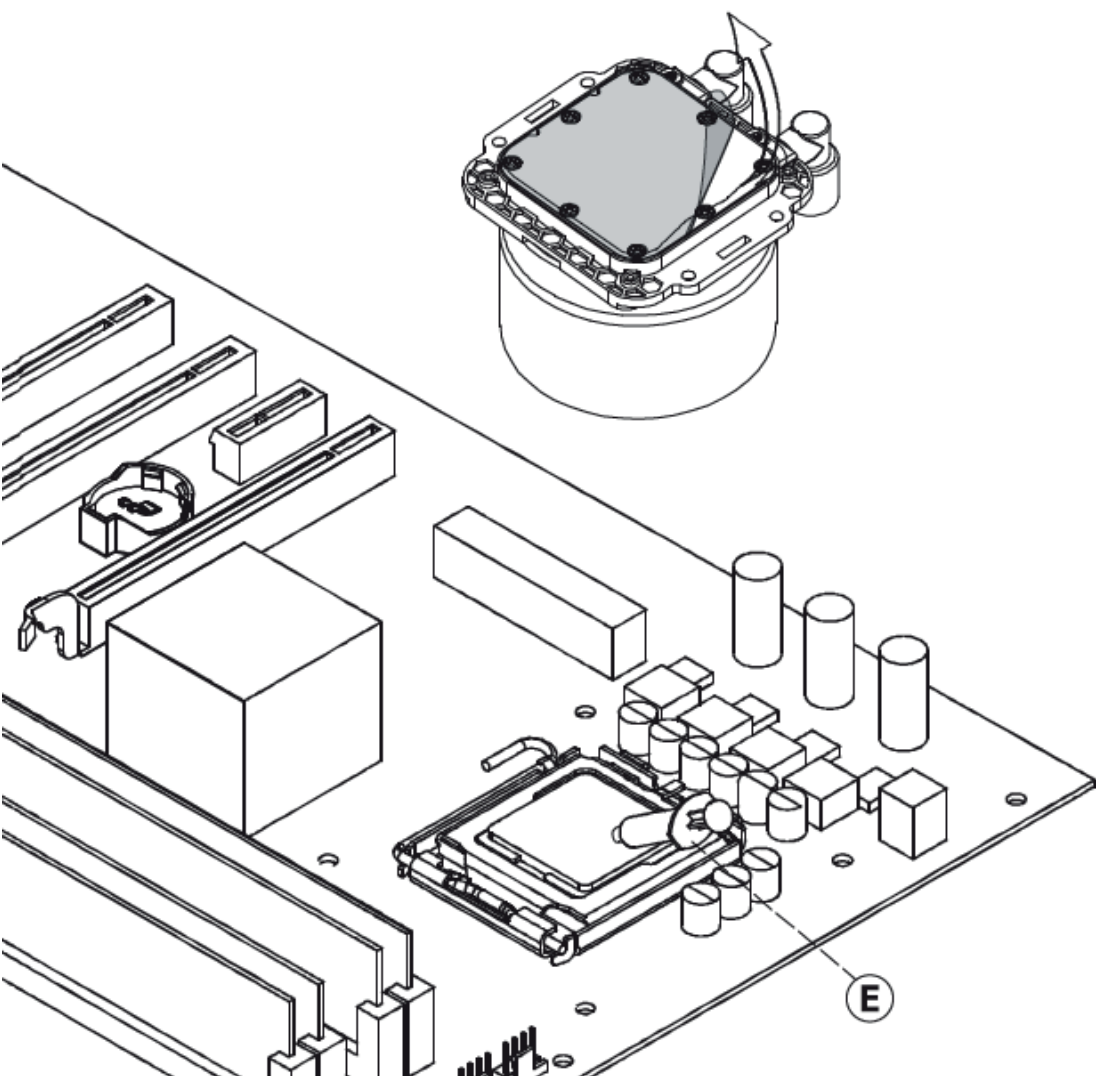


Wspornik Intel x1

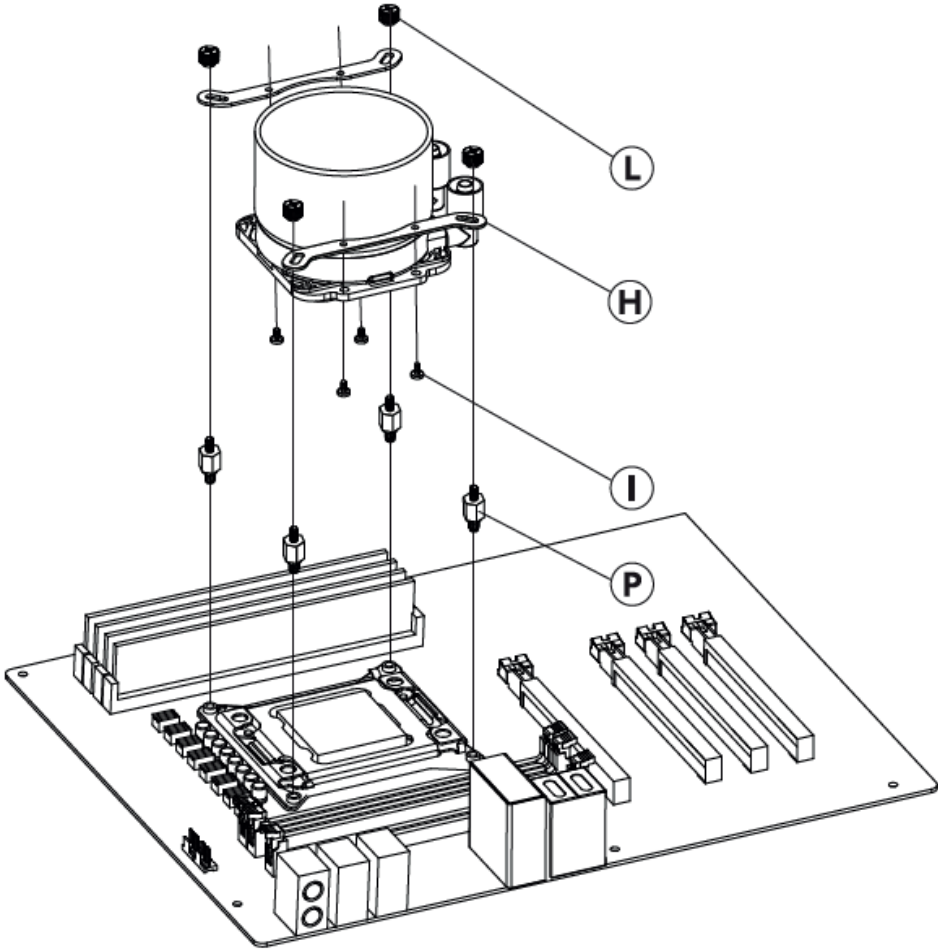
Krok 1 - INTEL/AMD



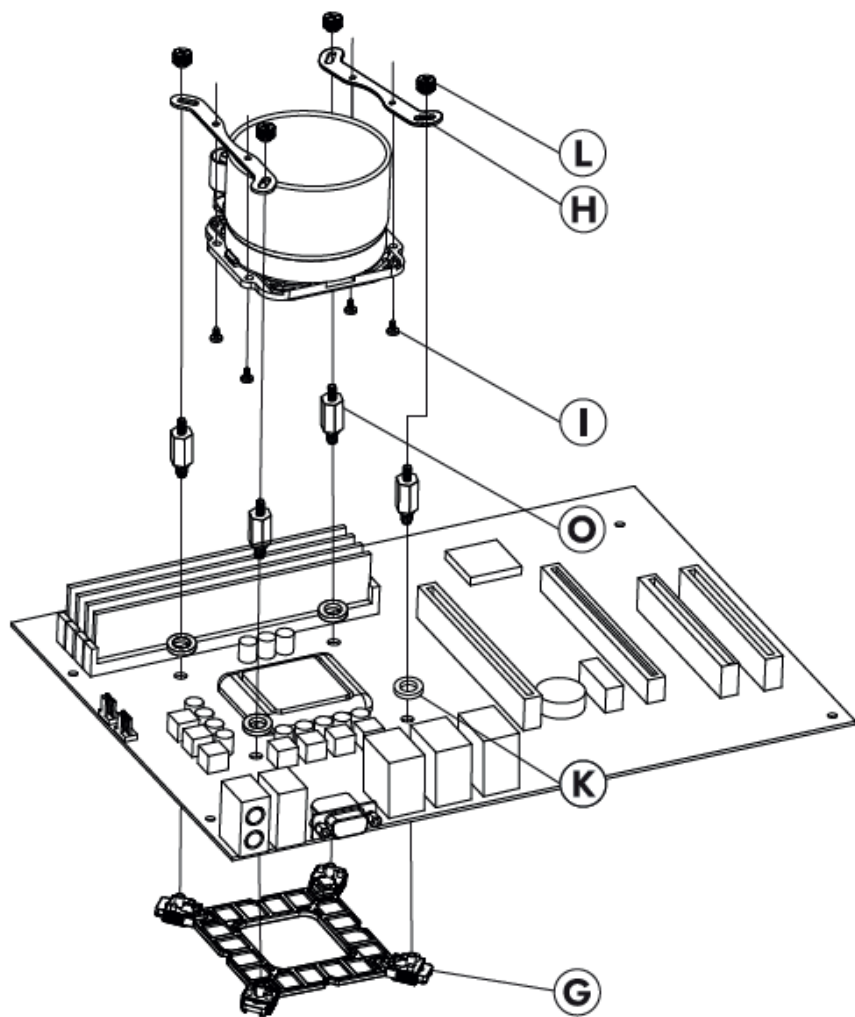
Krok 2 - INTEL/AMD



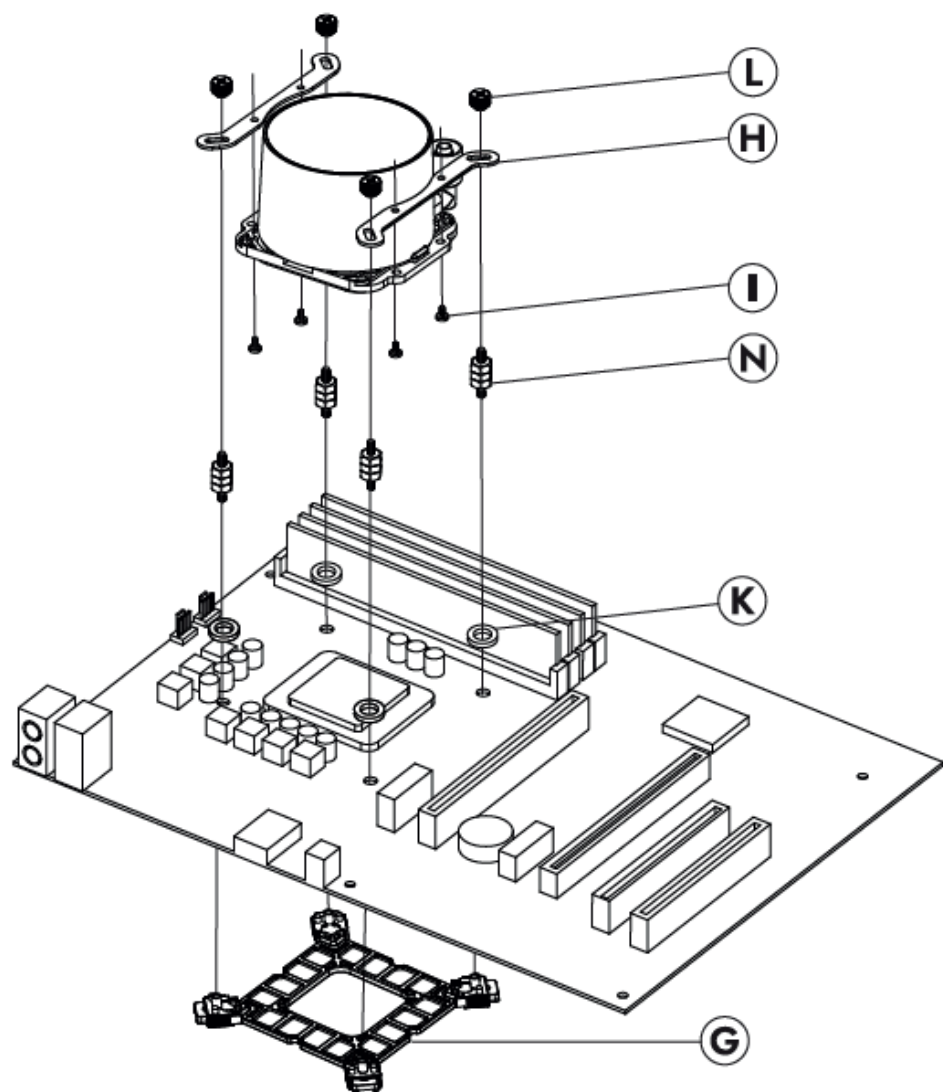
Krok 3 - INTEL/20XX



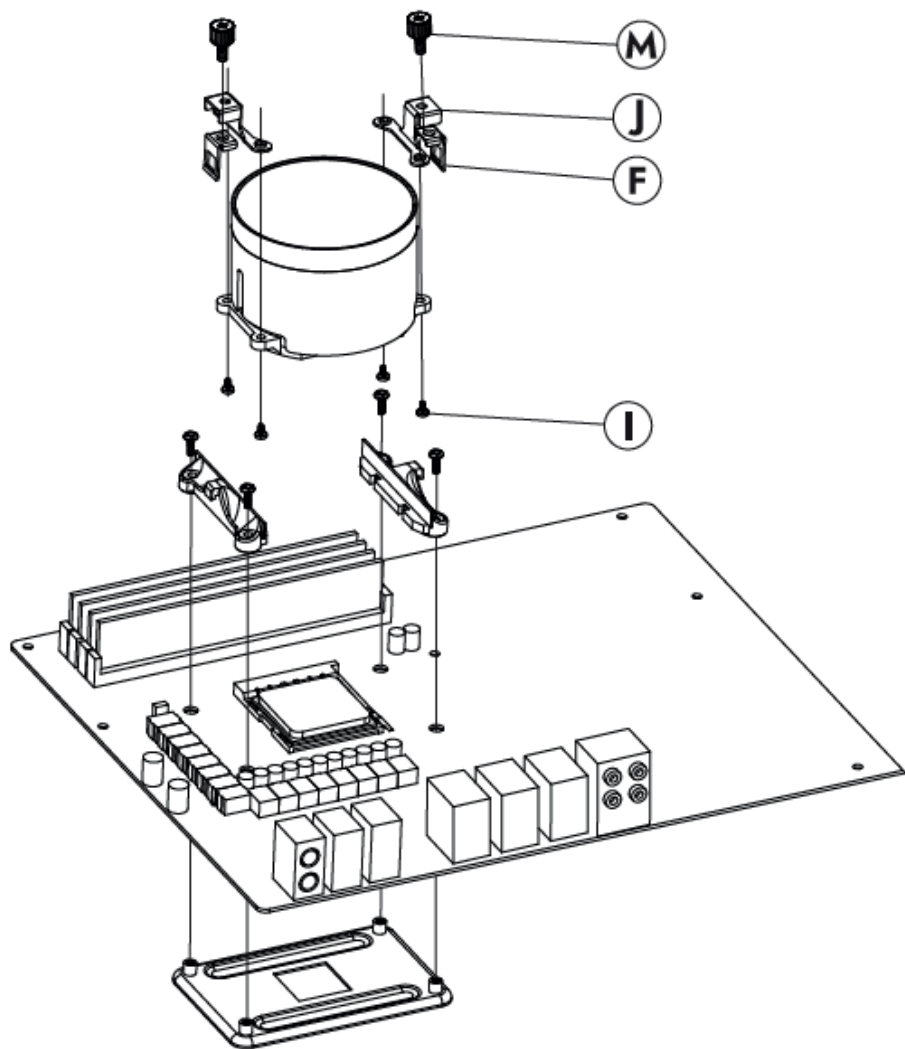
Krok 4 - INTEL 115X



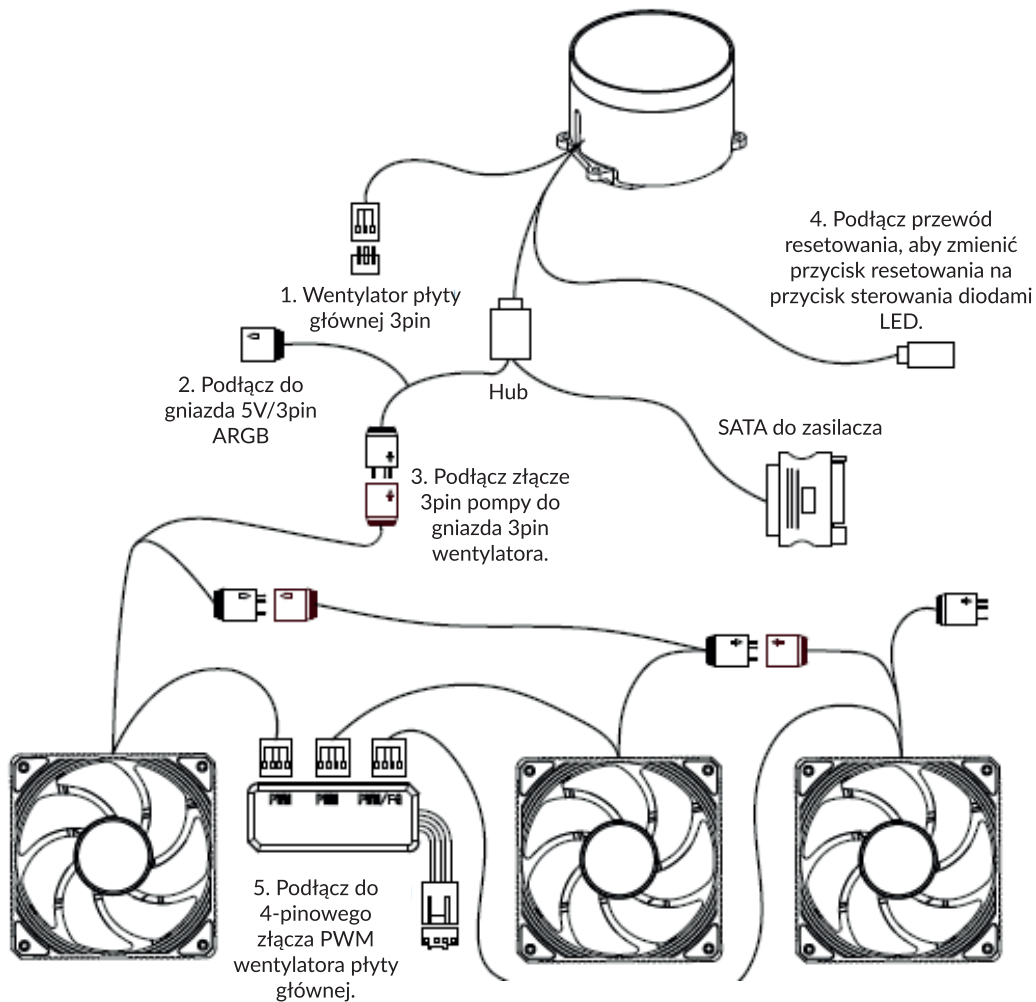
Krok 5 - INTEL 1700



Krok 6 - AMD



Krok 7 - Okablowanie



Ochrona środowiska



Zużyty sprzęt elektroniczny oznakowany zgodnie z dyrektywą Unii Europejskiej, nie może być umieszczany łącznie z innymi odpadami komunalnymi. Podlega on selektywnej zbiórce i recyklingowi w wyznaczonych punktach. Zapewniając jego prawidłowe usuwanie, zapobiegasz potencjalnym, negatywnym konsekwencjom dla środowiska naturalnego i zdrowia ludzkiego. System zbierania zużytego sprzętu zgodny jest z lokalnie obowiązującymi przepisami ochrony środowiska dotyczącymi usuwania odpadów. Szczegółowe informacje na ten temat można uzyskać w urzędzie miejskim, zakładzie oczyszczania lub sklepie, w którym produkt został zakupiony.



Produkt spełnia wymagania dyrektyw tzw. Nowego Podejścia Unii Europejskiej (UE), dotyczących zagadnień związanych z bezpieczeństwem użytkownika, ochroną zdrowia i ochroną środowiska, określających zagrożenia, które powinny zostać wykryte i wyeliminowane.

Niniejszy dokument jest tłumaczeniem oryginalnej instrukcji obsługi, stworzonej przez producenta.

Szczegółowe informacje o warunkach gwarancji dystrybutora / producenta dostępne na stronie internetowej <https://serwis.innpro.pl/gwarancja>