



BOSCH



Register your
new device on
MyBosch now and
get free benefits:
[bosch-home.com/
welcome](https://bosch-home.com/welcome)

Pralka

WAN2821EPL

[pl] Instrukcja obsługi i instrukcje
montażu

Więcej informacji na ten temat można znaleźć w cyfrowym podręczniku użytkownika.



Spis treści

1 Bezpieczeństwo	4	6 Przed pierwszym użyciem	20
1.1 Wskazówki ogólne	4	6.1 Uruchamianie cyklu prania bez tekstyliów	20
1.2 Użytkowanie zgodne z prze- znaczeniem.....	4	7 Wyświetlacz.....	21
1.3 Ograniczenie grupy użytkow- ników	4	8 Przyciski	23
1.4 Bezpieczna instalacja.....	5	9 Programy	24
1.5 Bezpieczne użytkowanie	7	10 Akcesoria.....	28
1.6 Bezpieczne czyszczenie i konserwacja	9	11 Pranie.....	28
2 Zapobieganie szkodom mate- rialnym	11	11.1 Przygotowanie prania.....	28
3 Ochrona środowiska i oszczędność.....	12	12 Środki piorące i pielęgnacyj- ne	29
3.1 Usuwanie opakowania	12	13 Podstawowy sposób obsługi	29
3.2 Oszczędzanie energii i zasob- ów naturalnych	12	13.1 Włączanie urządzenia.....	29
3.3 Tryb oszczędzania energii.....	12	13.2 Ustawianie programu	29
4 Ustawianie i podłączanie	13	13.3 Dopasowywanie ustawień programu.....	29
4.1 Rozpakowywanie urządzenia ...	13	13.4 Wkładanie prania	29
4.2 Zakres dostawy	13	13.5 Wkładanie dozownika środ- ków piorących w płynie.....	30
4.3 Wymagania dotyczące miej- sca ustawienia.....	13	13.6 Wsypanywanie/wlewanie środka piorącego i pielę- gnacyjnego.....	30
4.4 Demontaż zabezpieczeń transportowych	14	13.7 Włączanie programu	30
4.5 Podłączanie urządzenia	16	13.8 Zmiana aktywowanego cza- su zakończenia programu.....	31
4.6 Wypoziomowanie urządzenia ...	17	13.9 Namaczanie prania	31
4.7 Podłączanie urządzenia do sieci elektrycznej	17	13.10 Dokładanie prania	31
5 Poznawanie urządzenia	18	13.11 Przerwanie programu	31
5.1 Urządzenie.....	18	13.12 Kontynuowanie programu w przypadku ustawienia Wirowanie stop.....	31
5.2 Szufladka na środki piorące.....	18		
5.3 Pulpit obsługi.....	19		

13.13 Wyjąć pranie.....	32
13.14 Wyłączanie urządzenia.....	32
14 Zabezpieczenie przed dziećmi	32
14.1 Aktywacja zabezpieczenia przed dziećmi	32
14.2 Dezaktywacja zabezpieczenia przed dziećmi	32
15 Ustawienia podstawowe	33
15.1 Przegląd ustawień podstawowych.....	33
15.2 Zmiana ustawień podstawowych.....	34
16 Czyszczenie i pielęgnacja.....	34
16.1 Czyszczenie bębna	34
16.2 Czyszczenie szufladki na środki piorące	34
16.3 Czyszczenie pompy wody	35
17 Usuwanie usterek.....	39
17.1 Odblokowanie awaryjne	49
18 Transport, przechowywanie i utylizacja.....	49
18.1 Demontaż urządzenia.....	49
18.2 Montaż zabezpieczeń transportowych.....	49
18.3 Ponowne uruchomienie urządzenia	49
18.4 Utylizacja zużytego urządzenia	50
19 Serwis	50
19.1 Numer produktu (E-Nr) i numer fabryczny (FD).....	51
20 Parametry zużycia.....	52
21 Dane techniczne.....	53



1 Bezpieczeństwo

Przestrzegać poniższych wskazówek bezpieczeństwa.

1.1 Wskazówki ogólne



- Należy dokładnie przeczytać niniejszą instrukcję.
- Instrukcję należy zachować i starannie przechowywać jako źródło informacji, a także z myślą o innych użytkownikach.
- Jeżeli w trakcie transportu urządzenie zostało uszkodzone, nie wolno go podłączać.

1.2 Użytkowanie zgodne z przeznaczeniem

Urządzenia należy używać wyłącznie:

- do prania tekstyliów przystosowanych do prania w pralkach automatycznych oraz wełny przystosowanej do prania ręcznego zgodnie z informacjami podanymi na etykiecie produktu.
- przy użyciu wody wodociągowej i standardowych dostępnych w handlu środków piorących i pielęgnacyjnych.
- w prywatnym gospodarstwie domowym i zamkniętych pomieszczeniach domowych.
- do wysokości 4000 m nad poziomem morza.

1.3 Ograniczenie grupy użytkowników

To urządzenie może być obsługiwane przez dzieci powyżej lat 8 oraz przez osoby o ograniczonych zdolnościach fizycznych, sensorycznych lub umysłowych albo osoby nieposiadające wymaganego doświadczenia i/lub wiedzy tylko pod warunkiem, że znajdują się one pod nadzorem lub zostały dokładnie poinformowane o sposobie bezpiecznej obsługi urządzenia oraz zrozumiały wynikające stąd zagrożenia.

Dzieciom nie wolno bawić się urządzeniem.


Dzieciom nie wolno wykonywać bez nadzoru żadnych przewidzianych dla użytkownika czynności z zakresu czyszczenia i konserwacji urządzenia.

Uniemożliwić dostęp do urządzenia dzieciom do lat 3 i zwierzętom domowym.

1.4 Bezpieczna instalacja

⚠ OSTRZEŻENIE – Ryzyko porażenia prądem!

Nieprawidłowo wykonane instalacje stanowią poważne zagrożenie.

- ▶ Urządzenie należy podłączyć i użytkować zgodnie z informacjami podanymi na tabliczce znamionowej.
- ▶ Urządzenie musi być podłączone do sieci elektrycznej prądu przemiennego przez prawidłowo zainstalowane gniazdo z elementem uziemiającym.
- ▶ Układ przewodów ochronnych domowej instalacji elektrycznej musi być wykonany zgodnie z przepisami. Instalacja musi mieć wystarczająco duży przekrój kabla.
- ▶ W przypadku stosowania wyłącznika różnicowoprądowego należy stosować tylko jeden typ z oznaczeniem .
- ▶ Nigdy nie zasilać urządzenia poprzez zewnętrzne urządzenie przełączające, np. wyłącznik czasowy lub pilot zdalnego sterowania.
- ▶ Jeśli urządzenie jest zainstalowane, wtyczka przewodu zasilającego musi być łatwo dostępna, a jeśli łatwy dostęp nie jest możliwy, w obrębie stałej instalacji elektrycznej należy zainstalować odłącznik zgodny z przepisami instalacyjnymi, odłączający wszystkie bieguny urządzenia od sieci elektrycznej.
- ▶ Przy ustawianiu urządzenia należy uważać, by nie doszło do zaciśnięcia lub uszkodzenia przewodu sieciowego.

Uszkodzona izolacja lub uszkodzony przewód sieciowy stanowią poważne zagrożenie.

- ▶ Nigdy nie dopuszczać do kontaktu przewodu przyłączeniowego z gorącymi częściami urządzenia lub źródłami ciepła.
- ▶ Nigdy nie dopuszczać do kontaktu przewodu przyłączeniowego z przedmiotami zakończonymi ostrym czubkiem i ostrymi krawędziami.
- ▶ Nigdy nie załamywać, nie zgniatać ani nie modyfikować przewodu przyłączeniowego.

⚠ OSTRZEŻENIE – Ryzyko pożaru!

Używanie przedłużonego przewodu sieciowego i niezaaprobowanych adapterów stanowi zagrożenie.

- ▶ Nie używać przedłużaczy ani rozgałęźników wielogniazdowych.
- ▶ Używać tylko zaaprobowanych przez producenta adapterów i przewodów sieciowych.
- ▶ Jeżeli przewód sieciowy jest za krótki i nie jest dostępny dłuższy przewód sieciowy, należy się skontaktować ze specjalistyczną firmą elektryczną, która dokona odpowiedniej adaptacji domowej instalacji elektrycznej.

⚠ OSTRZEŻENIE – Ryzyko odniesienia obrażeń!

Duży ciężar urządzenia może spowodować zranienie.

- ▶ Nie podnosić urządzenia w pojedynkę.

Jeśli pralka i suszarka zostaną ustawione jedna na drugiej niezgodnie z instrukcją, urządzenie ustawione na górze może spaść.

- ▶ Do mocowania suszarki na pralce używać wyłącznie zestawu łączeniowego producenta suszarki. Inna metoda ustawienia jest niedozwolona.
- ▶ Nie stawiać jednego urządzenia na drugim, jeśli producent suszarki nie oferuje odpowiedniego zestawu połączeniowego.
- ▶ Nie stawiać urządzeń różnych producentów i o różnej głębokości i szerokości jedno na drugim.
- ▶ Nie stawiać pralki i suszarki ustawionych jedna na drugiej na podwyższeniu, gdyż urządzenia mogą się przewrócić.

⚠ OSTRZEŻENIE – Ryzyko uduszenia się!

Dzieci mogą sobie naciągnąć materiały opakowania na głowę lub zawiązać się w nie i udusić się.

- ▶ Materiały z opakowania należy trzymać poza zasięgiem dzieci.
- ▶ Nie pozwalać dzieciom na zabawę opakowaniem, a szczególnie folią.

⚠ WAŻNE – Ryzyko odniesienia obrażeń!

Urządzenie może wibrować lub przemieszczać się podczas pracy.

- ▶ Ustawić urządzenie na czystym, równym i twardym podłożu.
- ▶ Wypoziomować urządzenie za pomocą nówek i poziomnicy.

Nieprawidłowy montaż węży i przewodów przyłączeniowych grozi potknięciem.

- ▶ Węże i przewody przyłączeniowe ułożyć w taki sposób, aby nie występowało żadne niebezpieczeństwo potknięcia się.

Jeśli urządzenie jest przesuwane za wystające elementy, jak np. drzwi, części mogą się oderwać.

- ▶ Nie przesuwac urządzenia za wystające elementy.

⚠ WAŻNE – Ryzyko zacięcia!

Ostre krawędzie urządzenia mogą być przyczyną skaleczeń w przypadku dotknięcia.

- ▶ Nie dotykać ostrych krawędzi urządzenia.
- ▶ Podczas instalacji i transportu urządzenia używać rękawic ochronnych.

1.5 Bezpieczne użytkowanie

⚠ OSTRZEŻENIE – Ryzyko porażenia prądem!

Uszkodzone urządzenie lub uszkodzony przewód przyłączeniowy stanowią zagrożenie.

- ▶ Nigdy nie włączać uszkodzonego urządzenia.
- ▶ Nigdy nie ciągnąć za przewód przyłączeniowy, aby odłączyć urządzenie od sieci. Zawsze ciągnąć za wtyczkę przewodu przyłączeniowego.
- ▶ W przypadku uszkodzenia urządzenia lub przewodu przyłączeniowego należy natychmiast wyciągnąć wtyczkę przewodu przyłączeniowego lub wyłączyć bezpiecznik w skrzynce bezpiecznikowej i zamknąć zawór wody.
- ▶ Wezwać serwis. → *Strona 50*

Wnikająca wilgoć może prowadzić do porażenia prądem.

- ▶ Używać urządzenia wyłącznie w zamkniętych pomieszczeniach.
- ▶ Nigdy nie narażać urządzenia na działanie wysokiej temperatury i wilgoci.
- ▶ Nie używać do czyszczenia urządzenia myjek parowych ani ciśnieniowych, węży i spryskiwaczy.

⚠ OSTRZEŻENIE – Ryzyko uszczerbku na zdrowiu!

Dzieci mogą się zamknąć w urządzeniu i narazić się na śmiertelne niebezpieczeństwo.

- ▶ Nie ustawiać urządzenia za drzwiami, które mogą uniemożliwić lub utrudniać otwieranie drzwiczek urządzenia.
- ▶ Odłączyć wtyczkę przewodu sieciowego zużytego urządzenia od gniazda sieciowego, a następnie przeciąć przewód sieciowy i zniszczyć zamek drzwi urządzenia, uniemożliwiając ich zamknięcie.

⚠ OSTRZEŻENIE – Ryzyko uduszenia się!

Dzieci mogą połknąć drobne części lub zadławić się nimi, co może doprowadzić do uduszenia.

- ▶ Drobne części należy trzymać poza zasięgiem dzieci.
- ▶ Nie należy pozwalać dzieciom na zabawę drobnymi częściami.

⚠ OSTRZEŻENIE – Ryzyko zatrucia!

Środki piorące i pielęgnacyjne mogą spowodować zatrucie w przypadku połknięcia.

- ▶ W razie przypadkowego połknięcia środka należy zasięgnąć porady lekarskiej.
- ▶ Środki piorące i pielęgnujące przechowywać w miejscu niedostępnym dla dzieci.

⚠ OSTRZEŻENIE – Ryzyko wybuchu!

Jeśli pranie zostało wcześniej poddane działaniu środków czyszczących na bazie rozpuszczalników, może to spowodować wybuch w urządzeniu.

- ▶ Przed praniem dokładnie wyplukać rzeczy poddane wstępnemu czyszczeniu.

⚠ WAŻNE – Ryzyko odniesienia obrażeń!

Wchodzenie lub wspinanie się na urządzenie może spowodować pęknięcie pokrywy.

- ▶ Nie wchodzić, ani nie wspinąć się na urządzenie. Urządzenie może się przewrócić w przypadku siadania na otwartych drzwiach lub opierania się o nie.
- ▶ Nie siadać na drzwiach urządzenia, ani nie opierać się o nie.

- ▶ Nie stawiać żadnych przedmiotów na drzwiach urządzenia. Przy wkładaniu rąk do obracającego się bębna może dojść do zranienia.
- ▶ Przed włożeniem rąk poczekać, aż bęben całkowicie się zatrzyma.

⚠ WAŻNE – Ryzyko oparzenia!

Roztwór środka piorącego jest gorący podczas prania w wysokich temperaturach.

- ▶ Nie dotykać gorącego roztworu środka piorącego.

⚠ WAŻNE – Ryzyko oparzeń chemicznych!

Przy otwieraniu szufladki na środki piorące znajdujące się w urządzeniu środki piorące i pielęgnacyjne mogą pryskać. W przypadku kontaktu z oczami lub skórą może dojść do podrażnień.

- ▶ W przypadku kontaktu ze środkami piorącymi lub pielęgnacyjnymi dokładnie przepłukać oczy lub skórę czystą wodą.
- ▶ W razie przypadkowego połknięcia środka należy zasięgnąć porady lekarskiej.
- ▶ Środki piorące i pielęgnujące przechowywać w miejscu niedostępnym dla dzieci.

1.6 Bezpieczne czyszczenie i konserwacja

⚠ OSTRZEŻENIE – Ryzyko porażenia prądem!

Nieprawidłowo przeprowadzane naprawy stanowią poważne zagrożenie.

- ▶ Naprawy urządzenia mogą być wykonywane wyłącznie przez wykwalifikowany personel.
- ▶ Do naprawy urządzenia należy używać wyłącznie oryginalnych części zamiennych.
- ▶ W przypadku uszkodzenia przewodu sieciowego tego urządzenia należy zlecić jego wymianę wymienioną przez producenta, jego serwis lub przez odpowiednio wykwalifikowaną osobę, co jest koniecznym warunkiem wykluczenia zagrożeń.

Wnikająca wilgoć może prowadzić do porażenia prądem.

- ▶ Nie używać do czyszczenia urządzenia myjek parowych ani ciśnieniowych, węży i spryskiwaczy.

⚠ OSTRZEŻENIE – Ryzyko odniesienia obrażeń!

Stosowanie nieoryginalnych części zamiennych i elementów wyposażenia dodatkowego jest niebezpieczne.

- ▶ Używać wyłącznie oryginalnych części zamiennych i elementów wyposażenia dodatkowego producenta.

⚠ OSTRZEŻENIE – Ryzyko zatrucia!

Stosowanie środków czyszczących zawierających rozpuszczalniki może spowodować powstanie toksycznych oparów.

- ▶ Nie stosować środków czyszczących zawierających rozpuszczalniki.

2 Zapobieganie szkodom materialnym

UWAGA!

Nieprawidłowe dozowanie płynów do płukania tkanin, środków piorących, środków pielęgnacyjnych i czyszczących może mieć negatywny wpływ na działanie urządzenia.

- ▶ Przestrzegać zaleceń producenta dotyczących dozowania.

Przekroczenie maksymalnej pojemności załadunkowej ma negatywny wpływ na działanie urządzenia.

- ▶ Przestrzegać maksymalnej pojemności załadunkowej dla każdego programu i nie przekraczać jej.
→ "Programy", Strona 24

Podczas transportu urządzenie ma zamontowane zabezpieczenia transportowe. Nieusunięte zabezpieczenia transportowe mogą spowodować szkody materialne i uszkodzenie urządzenia.

- ▶ Przed uruchomieniem należy całkowicie usunąć wszystkie zabezpieczenia transportowe i przechować je.
- ▶ Przed każdym transportem należy całkowicie zamontować wszystkie zabezpieczenia transportowe, aby uniknąć szkód transportowych.

Niewłaściwe podłączenie węża dopływowego może prowadzić do powstania szkód materialnych.

- ▶ Mocno dokręcić złącza dopływu wody.
- ▶ Wąż dopływowy podłączać do kranu w miarę możliwości bezpośrednio, bez użycia dodatkowych elementów łączących, takich jak adaptery, przedłużki, zawory itp.
- ▶ Średnica wewnętrzna kurka musi wynosić co najmniej 17 mm.
- ▶ Długość gwintu na złączu kranu powinna wynosić co najmniej 10 mm.

Zbyt niskie lub zbyt wysokie ciśnienie wody może mieć negatywny wpływ na działanie urządzenia.

- ▶ Upewnić się, że ciśnienie wody w instalacji wodociągowej wynosi co najmniej 100 kPa (1 bar) i maksymalnie 1000 kPa (10 barów).
- ▶ Jeśli ciśnienie wody przekracza podaną wartość maksymalną, należy zainstalować zawór redukcyjny między przyłączem wody pitnej a zestawem węży urządzenia.
- ▶ Nie podłączać urządzenia do baterii mieszającej bezciśnieniowego podgrzewacza wody.

Zmodyfikowane lub uszkodzone węże wodne mogą spowodować uszkodzenia materialne i uszkodzenia urządzenia.

- ▶ Nigdy nie łaćmywać, zginać, modyfikować ani przecinać przewodu sieciowego.
- ▶ Używać tylko dostarczonych z urządzeniem węży wodnych lub oryginalnych węży zamiennych.
- ▶ Nigdy nie używać ponownie używanych już wcześniej węży wodnych.

Użytkowanie urządzenia przy użyciu zanieczyszczonej lub zbyt gorącej wody może prowadzić do powstania szkód materialnych i spowodować uszkodzenie urządzenia.

- ▶ Urządzenie zasilać tylko zimną wodą wodociągową.

Nieodpowiednie środki czyszczące mogą uszkodzić powierzchnie urządzenia.

- ▶ Nie należy stosować ostrych ani ciernych środków czyszczących.
- ▶ Nie używać środków czyszczących o dużej zawartości alkoholu.
- ▶ Nie używać poduszczek ciernych ani szorstkich gąbek.
- ▶ Urządzenie należy czyścić wyłącznie wodą i miękką, wilgotną ściereczką.

pl Ochrona środowiska i oszczędność

- ▶ Natychmiast usuwać wszelkie pozostałości środków piorących i sprayów, które mają kontakt z urządzeniem.

3 Ochrona środowiska i oszczędność

3.1 Usuwanie opakowania

Materiały opakowaniowe są przyjazne dla środowiska i nadają się do recyklingu.

- ▶ Poszczególne elementy utylizować zgodnie z rodzajem materiału.

3.2 Oszczędzanie energii i zasobów naturalnych

Urządzenie użytkowane zgodnie z tymi wskazówkami zużywa mniej prądu i wody.

Stosować programy z niskimi temperaturami i dłuższym przebiegiem prania oraz wykorzystywać maksymalną pojemność załadunkową.

- ✓ Zużycie energii i wody jest wówczas najbardziej efektywne.

Środki piorące dozować w zależności od stopnia zabrudzenia prania.

- ✓ W przypadku lekkich i normalnych zabrudzeń wystarczająca jest mniejsza ilość środka piorącego. W kwestii dozowania przestrzegać zaleceń producenta środka piorącego.

Zmniejszyć temperaturę prania przy lekkim i normalnie zabrudzonym praniu.

- ✓ Przy niższych temperaturach urządzenie zużywa mniej energii. W przypadku lekkiego i normalnego zabrudzenia wystarczają niższe temperatury od podanych na etykiecie pielęgnacyjnej.

Ustawić maksymalną prędkość wirowania, jeśli pranie ma być następnie suszone w suszarce bębnowej.

- ✓ Dzięki temu czas trwania programu suszenia ulega skróceniu i zmniejsza się zużycie energii. Przy wyższej prędkości wirowania wilgotność resztkowa w praniu spada, a natężenie odgłosów wirowania wzrasta.

Prać bez prania wstępnego.

- ✓ Pranie z opcją prania wstępnego wydłuża czas trwania programu oraz zwiększa zużycie energii i wody.

Urządzenie jest wyposażone w automatyczną regulację w zależności od wagi załadunku.

- ✓ Automatyczna regulacja w zależności od wagi załadunku dopasowuje optymalne zużycie wody oraz czas trwania programu w zależności od rodzaju tkaniny i wielkości załadunku.

3.3 Tryb oszczędzania energii

Jeżeli urządzenie nie będzie przez dłuższy czas obsługiwane, automatycznie przełączy się na tryb oszczędzania energii.

Tryb oszczędzania energii zostaje zakończony przez ponowne uruchomienie urządzenia.

4 Ustawianie i podłączenie

4.1 Rozpakowywanie urządzenia

UWAGA!

Pozostawione w bębnie przedmioty, które nie są związane z pracą urządzenia, mogą być przyczyną szkód materialnych oraz uszkodzeń urządzenia.

- ▶ Przed uruchomieniem urządzenia należy usunąć z bębna te przedmioty i dołączone elementy wyposażenia dodatkowego.

1. Zdjąć z urządzenia wszystkie elementy opakowania oraz pokrowce ochronne.

→ *"Usuwanie opakowania", Strona 12*

2. Sprawdzić urządzenie pod kątem widocznych uszkodzeń.
3. Otworzyć drzwi.
4. Usunąć z bębna wyposażenie dodatkowe.
5. Zamknąć drzwi.

4.2 Zakres dostawy

Po rozpakowaniu należy sprawdzić wszystkie części pod kątem ewentualnych uszkodzeń podczas transportu.

UWAGA!

Używanie urządzenia z niekompletnym lub uszkodzonym wyposażeniem może mieć negatywny wpływ na funkcje urządzenia i może prowadzić do szkód materialnych i uszkodzeń urządzenia.

- ▶ Nie używać urządzenia z niekompletnym lub uszkodzonym wyposażeniem.

- ▶ Wymienić odpowiednie wyposażenie przed uruchomieniem urządzenia.
→ *"Akcesoria", Strona 28*

Uwaga: W zakładzie produkcyjnym została przetestowana prawidłowość działania urządzenia. W urządzeniu mogą pozostać plamy po wodzie. Plamy znikają po pierwszym praniu.

W zakres dostawy wchodzi:

- Pralka
- Dodatkowe dokumenty
- Zabezpieczenia transportowe
→ *"Demontaż zabezpieczeń transportowych", Strona 14*
- Zaśleпки
- Wąż dopływowy
→ *"Podłączanie węża doprowadzającego wodę", Strona 16*

4.3 Wymagania dotyczące miejsca ustawienia

OSTRZEŻENIE

Ryzyko porażenia prądem!

Urządzenie zawiera elementy przewodzące napięcie elektryczne. Dotykanie elementów przewodzących napięcie elektryczne jest niebezpieczne.

- ▶ Nie użytkować urządzenia bez pokrywy.

OSTRZEŻENIE

Ryzyko odniesienia obrażeń!

Urządzenie ustawione na cokole może przechylić się podczas eksploatacji.

- ▶ Przed uruchomieniem należy względnie przymocować nóżki urządzenia za pomocą nakładek mocujących → *Strona 28* dołączonych przez producenta.

UWAGA!

Zamarznięte resztki wody w urządzeniu mogą spowodować jego uszkodzenie.

- ▶ Nie ustawiać i nie użytkować urządzenia w miejscach zagrożonych wystąpieniem mrozu ani na zewnątrz.

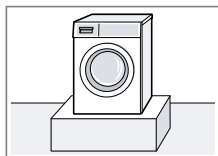
Jeśli urządzenie zostanie przechylone o ponad 40°, może dojść do wycieku resztek wody z urządzenia i doprowadzić w konsekwencji do powstania szkód materialnych.

- ▶ Zachować ostrożność przy przechylaniu urządzenia.
- ▶ Transportować urządzenie w pozycji stojącej.

Miejsce ustawienia	Wymagania
Cokół	Zamocować urządzenie za pomocą nakładek mocujących → <i>Strona 28</i> .
Drewniany strop belkowy	Ustawić urządzenie na wodoodpornej płycie drewnianej (grubość min. 30 mm), stabilnie przykręconej do podłogi.
Ciąg kuchenny	Urządzenie można ustawić wyłącznie pod ciągłym blatem roboczym, który jest stabilnie połączony z sąsiadującymi szafkami. Wymagana szerokość wnęki: 60 cm.

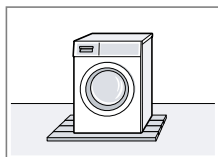
Cokół

Zamocować urządzenie za pomocą nakładek mocujących → *Strona 28*.



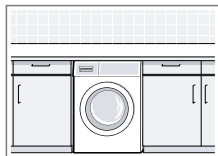
Drewniany strop belkowy

Ustawić urządzenie na wodoodpornej płycie drewnianej (grubość min. 30 mm), stabilnie przykręconej do podłogi.



Ciąg kuchenny

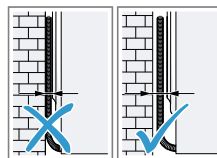
Urządzenie można ustawić wyłącznie pod ciągłym blatem roboczym, który jest stabilnie połączony z sąsiadującymi szafkami. Wymagana szerokość wnęki: 60 cm.



Miejsce ustawienia	Wymagania
Przy ścianie	Nie zaciskać węży ani sieciowego przewodu przyłączeniowego między ścianą a urządzeniem.

Przy ścianie

Nie zaciskać węży ani sieciowego przewodu przyłączeniowego między ścianą a urządzeniem.



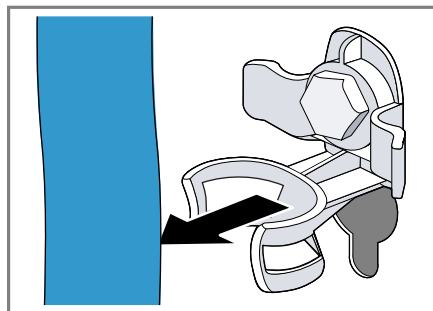
4.4 Demontaż zabezpieczeń transportowych

Podczas transportu urządzenie ma zamontowane z tyłu zabezpieczenia transportowe.

Uwaga: Śruby zabezpieczenia transportowego i tuleje należy zachować na wypadek transportu w późniejszym terminie.

→ "*Montaż zabezpieczeń transportowych*", *Strona 49*

1. Wyjąć węże z uchwytów.



2. Za pomocą klucza płaskiego SW13 wykręcić wszystkie 4 śruby zabezpieczeń transportowych^① i usunąć je ^②.



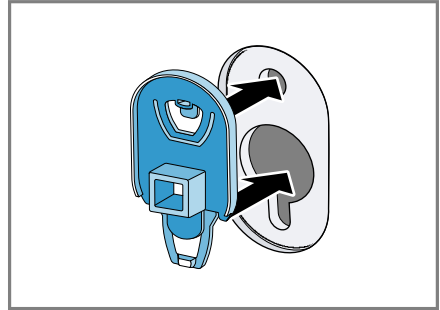
3. Usunąć z uchwytu przewód przyłączeniowy.



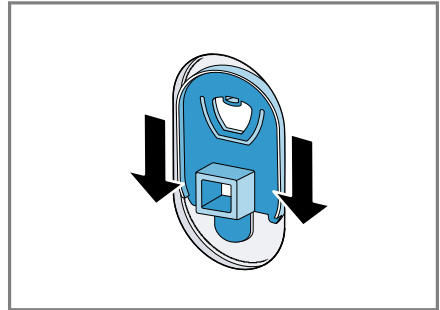
4. Usunąć 4 tuleje.



5. Nałożyć 4 zaślepki.



6. Przesunąć 4 zaślepki w dół.

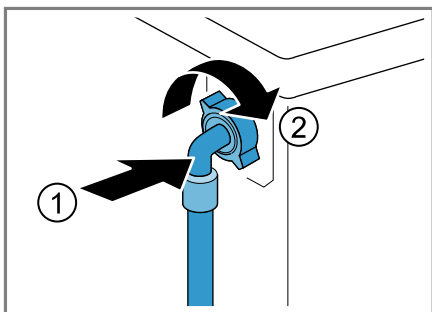


Uwaga: Aby blokady transportowe zamontować w urządzeniu na czas transportu, należy wykonać opisane poniżej czynności w odwrotnej kolejności.

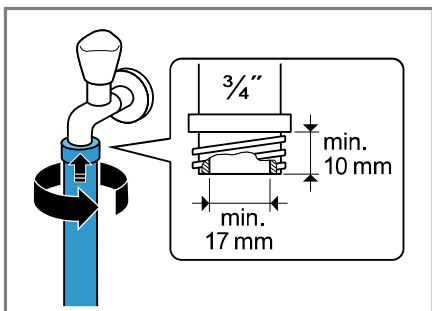
4.5 Podłączanie urządzenia

Podłączanie węża doprowadzającego wodę

1. Podłączyć do urządzenia wąż doprowadzający wodę.



2. Podłączyć wąż doprowadzający wodę do zaworu wody (26,4 mm = 3/4").



3. Ostrożnie otworzyć zawór wody i sprawdzić szczelność w miejscach podłączenia.

Rodzaje przyłączy odpływu wody

Informacje te ułatwiają podłączenie urządzenia do odpływu wody.

UWAGA!

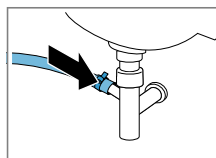
Podczas odpompowywania wody wąż odprowadzający wodę znajduje się pod ciśnieniem i może odłączyć się od zainstalowanego punktu przyłączeniowego.

- Zabezpieczyć wąż odprowadzający wodę przed niezamierzonym odłączeniem.

Uwaga: Uwzględnić wysokości odpompowywania.

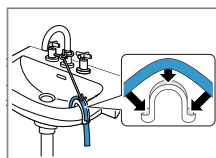
Wysokości odpompowywania wynoszą minimalnie: 60 cm, maksymalnie: 100 cm

Syfon



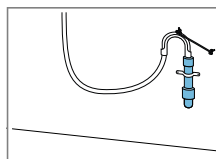
Zabezpieczyć miejsce podłączenia opaską zaciskową (24-40 mm).

Umywalka



Zamocować wąż odprowadzający wodę za pomocą kolanka → Strona 28 i zabezpieczyć.

Rura z tworzywa sztucznego z gumowym kolnie-rzem

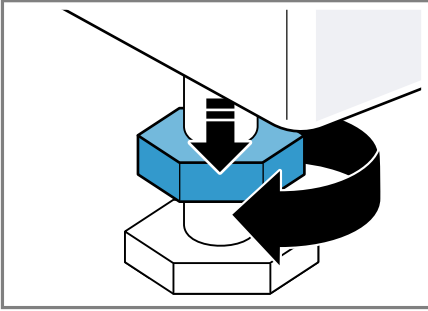


Zamocować wąż odprowadzający wodę za pomocą kolanka → Strona 28 i zabezpieczyć.

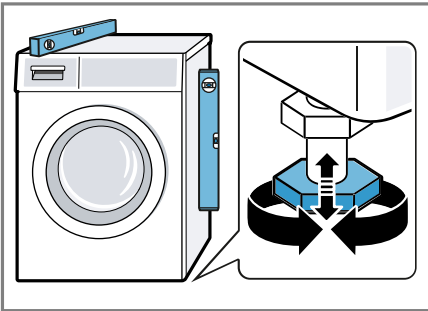
4.6 Wypoziomowanie urządzenia

W celu ograniczenia hałasu i wibracji oraz w celu uniknięcia przemieszczania się urządzenia należy odpowiednio wypoziomować urządzenie.

1. Odkręcić nakrętki zabezpieczające kluczem płaskim o rozmiarze 17 w kierunku zgodnym z ruchem wskazówek zegara.

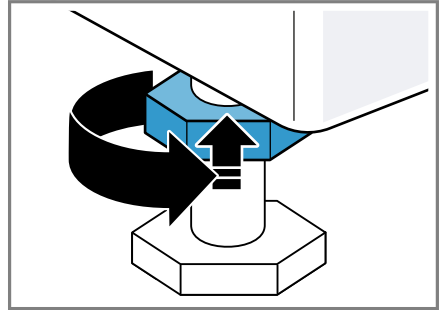


2. W celu wypoziomowania urządzenia obracać nóżki urządzenia. Sprawdzić ustawienie za pomocą poziomnicy.



Wszystkie nóżki urządzenia muszą stać stabilnie na podłożu.

3. Nakrętki zabezpieczające dokręcić do obudowy przy użyciu klucza płaskiego o rozmiarze 17.



Przy tym przytrzymać nóżkę urządzenia, nie zmieniając jej wysokości.

4.7 Podłączenie urządzenia do sieci elektrycznej

Uwaga: Dla tego urządzenia instalacja elektryczna domu musi być zgodna z lokalnymi wymogami prawnymi i przepisami bezpieczeństwa oraz powinna być zaopatrzona w wyłącznik różnicowoprądowy.

1. Podłączyć wtyczkę przewodu sieciowego urządzenia do gniazda sieciowego w pobliżu urządzenia. Parametry przyłączeniowe urządzenia można znaleźć w rozdziale Dane techniczne → Strona 53.
2. Sprawdzić, czy wtyczka jest stabilnie połączona z gniazdem sieciowym.

5 Poznawanie urządzenia

5.1 Urządzenie

W tym miejscu można znaleźć przegląd części urządzenia.



W zależności od typu urządzenia przedstawione na ilustracji szczegóły, takie jak kolor czy kształt, mogą się różnić.

- | | |
|----------|---|
| 1 | Kłapa konserwacyjna pompy wody → <i>Strona 35</i> |
| 2 | Drzwi |
| 3 | Szufladka na środki piorące → <i>Strona 18</i> |
| 4 | Pulpit obsługi → <i>Strona 19</i> |
| 5 | Wąż odprowadzający wodę → <i>Strona 16</i> |
| 6 | Przewód przyłączeniowy → <i>Strona 17</i> |

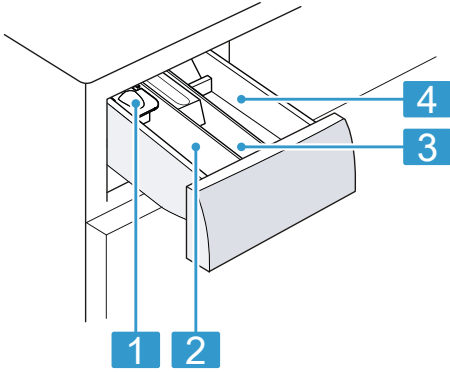
- | | |
|----------|--|
| 7 | Zabezpieczenia transportowe → <i>Strona 14</i> |
|----------|--|

5.2 Szufladka na środki piorące

Uwaga: Przestrzegać podanych przez producenta informacji dotyczących użytkowania i dozowania środków piorących i pielęgnujących oraz

informacji podanych w opisach programów.

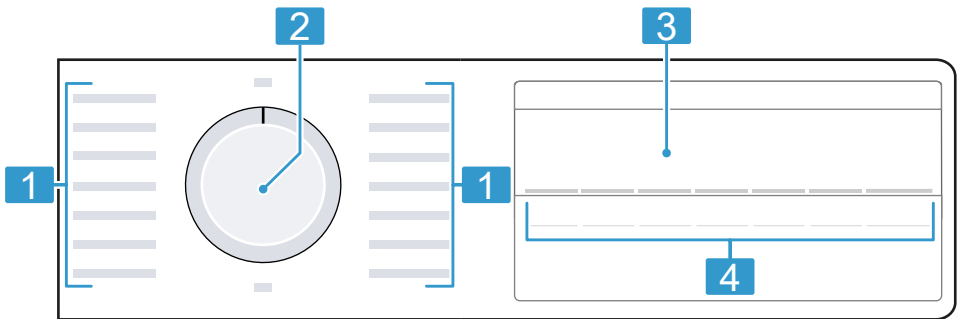
→ "Programy", Strona 24



- | | |
|----------|--|
| 1 | Dozownik środków piorących w płynie
→ "Wkładanie dozownika środków piorących w płynie", Strona 30 |
| 2 | Komora II: środek dla prania głównego, |
| 3 | Komora ☼: płyn do płukania |
| 4 | Komora I: środek dla prania wstępnego |

5.3 Pulpit obsługi

Panel obsługi służy do sterowania funkcjami urządzenia i zapewnia informacje o jego stanie.



- | | |
|----------|-------------------------|
| 1 | Programy → Strona 24 |
| 2 | Programator → Strona 29 |
| 3 | Wyświetlacz → Strona 21 |
| 4 | Przyciski |

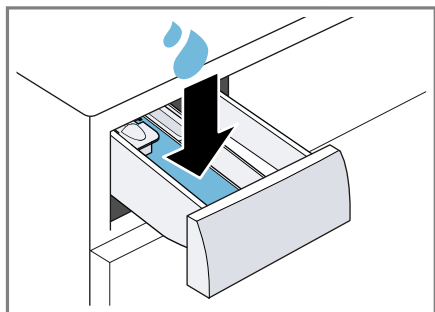
6 Przed pierwszym użyciem

Przygotować urządzenie do użycia.

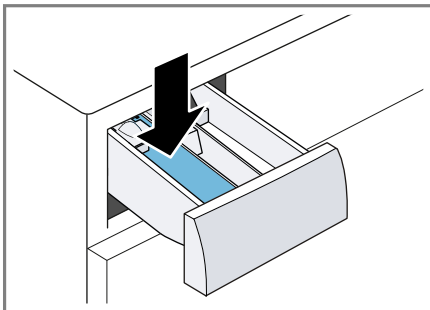
6.1 Uruchamianie cyklu prania bez tekstyliów

Urządzenie zostało poddane dokładnej kontroli przed opuszczeniem fabryki. Aby usunąć resztki wody, pierwsze pranie należy wykonać bez tekstyliów.

1. Ustawić programator na **Czyszczenie bębna**.
2. Zamknąć drzwi.
3. Wyciągnąć szufladkę na środki piorące.
4. Wlać ok. 1 l wody wodociągowej do przegródki II.



5. Wsypać uniwersalny proszek do prania do przegródki II.

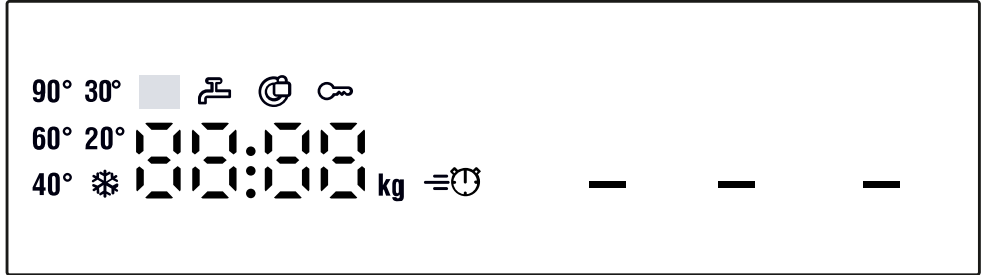


Aby zapobiec powstawaniu piany, użyć tylko połowy zalecanej przez producenta ilości środka piorącego do lekko zabrudzonego prania. Nie używać środków piorących do wełny ani do tkanin delikatnych.

6. Wsunąć szufladkę na środki piorące.
7. W celu uruchomienia programu nacisnąć **Start / Pauza**.
 - ✓ Na wyświetlaczu widoczny jest pozostały czas trwania programu.
 - ✓ Po zakończeniu programu na wyświetlaczu pojawia się: "End" .
8. Włączyć pierwszy cykl prania lub ustawić programator na **Wyłączenie** , aby wyłączyć urządzenie.
→ "Podstawowy sposób obsługi", Strona 29

7 Wyświetlacz


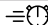



Na wyświetlaczu wyświetlane są aktualne wartości ustawień, możliwości wyboru lub informacje i wskazówki.



Przykładowe wskazanie na wyświetlaczu

Wskazanie	Nazwa	więcej informacji
0:40 ¹	Czas trwania programu / czas pozostały do końca programu	Przewidywany czas trwania programu lub czas pozostały do końca programu w godzinach i minutach.
10h ¹	Czas zakończenia programu	→ "Przyciski", Strona 23
8,0 ¹	Zalecany załadunek	Maksymalna pojemność ładunkowa dla ustawionego programu w kg.
- -- - 1400	Prędkość wirowania	Ustawiona prędkość wirowania w obr./min. → "Przyciski", Strona 23 0: bez wirowania końcowego, tylko odpompowanie - --: wirowanie stop, bez odpompowania
* - 90	Temperatura	Ustawiona temperatura w °C. → "Przyciski", Strona 23 * (zimny)


¹ Przykład

Wskazanie	Nazwa	więcej informacji
—	Start / Pauza	Włączanie, przerywanie lub zatrzymywanie <ul style="list-style-type: none"> ■ świeci się: program trwa i może zostać przerwany lub zatrzymany. ■ miga: możliwe jest uruchomienie lub kontynuowanie programu.
- - -	Wirowanie stop	Status programu
End	Zakończenie programu	Status programu
	Zabezpieczenie przed dziećmi	<ul style="list-style-type: none"> ■ świeci się: zabezpieczenie przed dziećmi jest aktywowane. ■ miga: zabezpieczenie przed dziećmi jest aktywne a urządzenie zostało włączone. <p>→ "Dezaktywacja zabezpieczenia przed dziećmi", Strona 32</p>
—	Redukcja zagnieceń	Aktywowana jest redukcja zagnieceń. → "Przyciski", Strona 23
—	Pranie wstępne	Pranie wstępne jest aktywowane. → "Przyciski", Strona 23
	SpeedPerfect	Aktywowane jest pranie ze skróconym czasem. → "Przyciski", Strona 23
	Przypomnienie o konieczności wyczyszczenia bębna	miga: bęben jest zanieczyszczony. W celu przeprowadzenia czyszczenia i pielęgnacji bębna oraz zbiornika pralki włączyć program Czyszczenie bębna . → "Czyszczenie bębna", Strona 34
	Drzwi	<ul style="list-style-type: none"> ■ świeci się: drzwi są zablokowane i nie można ich otworzyć. ■ miga: drzwi nie są zamknięte. ■ wył.: drzwi są odblokowane i można je otworzyć.
	Zawór wody	<ul style="list-style-type: none"> ■ Brak ciśnienia wody. ■ Ciśnienie wody jest zbyt niskie.
E:35 / -10 ¹	Błąd	Kod błędu, informacja o błędzie, sygnał.

¹ Przykład



8 Przyciski

Wybór możliwych ustawień programu zależy od wybranego programu.

Przycisk	Wybór	więcej informacji
Start / Pauza	<ul style="list-style-type: none"> ■ uruchomienie ■ przerwanie ■ zatrzymanie 	Włączanie, przerywanie lub zatrzymanie programu.
Speed Perfect	<ul style="list-style-type: none"> ■ aktywacja ■ dezaktywacja 	Aktywacja lub dezaktywacja skróconego czasu trwania programu. Uwaga: Zwiększa się zużycie energii. Rezultat prania nie ulega przez to pogorszeniu.
Gotowe za	do 24 godzin	Ustawić czas zakończenia programu. Czas trwania programu jest już uwzględniony w ustawionej liczbie godzin. Po rozpoczęciu programu wyświetli się czas trwania programu.
Temp.	☼ - 90	Dopasować temperaturę. Ustawiona temperatura w °C.
Wirowanie	– --- - 1400	Dopasowanie prędkości wirowania lub aktywacja – --- (płukanie stop). Ustawiona prędkość wirowania w obr./min. Po dokonaniu wyboru – --- woda nie zostaje odpompowana na zakończenie cyklu prania, a wirowanie jest dezaktywowane. Pranie pozostaje w wodzie z płukania.
 3 sek.	<ul style="list-style-type: none"> ■ aktywacja ■ dezaktywacja 	→ "Zabezpieczenie przed dziećmi", Strona 32
Pranie wstępne	<ul style="list-style-type: none"> ■ aktywacja ■ dezaktywacja 	Aktywacja lub dezaktywacja prania wstępnego, np. do prania mocno zabrudzonych tekstyliów.
Mniej zagnieceń	<ul style="list-style-type: none"> ■ aktywacja ■ dezaktywacja 	Aktywacja lub dezaktywacja prania z redukcją zagnieceń. Przebieg oraz prędkość obrotowa wirowania są dopasowywane w celu zmniejszenia zagnieceń w praniu. Uwaga: Tekstylia po praniu mają większą wilgotność resztkową. W celu redukcji zagnieceń rozwiesić tekstylia bezpośrednio po praniu.


9 Programy

Uwaga: Etykiety pielęgnacyjne na tkaninach zawierają dodatkowe informacje ułatwiające wybór programu.

Program	Opis	maks. załadunek (kg)
Bawełna	<p>Pranie wytrzymałych tkanin z bawełny, lnu i włókien mieszanych.</p> <p>Nadaje się również jako program krótki dla normalnie zabrudzonych ubrań, w przypadku aktywowania Speed Perfect.</p> <p>Ustawienie programu:</p> <ul style="list-style-type: none"> ■ maks. 90°C ■ maks. 1400 obr./min 	8,0 5,0 ¹
Eco 40-60	<p>Pranie tekstyliów z bawełny, lnu i włókien mieszanych.</p> <p>Uwaga: Tekstylia, które zgodnie z symbolem pielęgnacyjnym przeznaczone są do prania w temperaturze od 40°C  do 60°C , można prać razem. Skuteczność prania odpowiada najlepszej klasie skuteczności prania według norm prawnych. W przypadku tego programu temperatura prania zostanie automatycznie dopasowana tak, aby osiągnąć optymalną efektywność energetyczną przy najlepszej skuteczności prania. Nie można zmienić temperatury prania.</p> <p>Ustawienie programu:</p> <p>Uwaga: W przypadku tego programu nie da się nastawić temperatury i jest ona ustalona automatycznie.</p> <ul style="list-style-type: none"> ■ maks. - ° C ■ maks. 1400 obr./min 	8,0
Syntetyki	<p>Pranie tekstyliów z włókien syntetycznych i mieszanych.</p> <p>Ustawienie programu:</p> <ul style="list-style-type: none"> ■ maks. 60 °C ■ maks. 1200 obr./min 	4,0

¹ Aktywowano **Speed Perfect**

² Pranie nie jest możliwe.

Program	Opis	maks. załadunek (kg)
Mix szybki	Pranie tekstyliów z bawełny, lnu, włókien syntetycznych i mieszanych. Program przeznaczony do lekko zabrudzonego prania. Ustawienie programu: <ul style="list-style-type: none"> ■ maks. 60 °C ■ maks. 1400 obr/min 	4,0
Mix cichy	Pranie tekstyliów z bawełny, lnu, włókien syntetycznych i mieszanych. Przeznaczony do cichego prania w nocy. Sygnał zakończenia programu jest dezaktywowany i wstępnie ustawiona jest zmniejszona prędkość wirowania końcowego. Ustawienie programu: <ul style="list-style-type: none"> ■ maks. 60 °C ■ maks. 1400 obr/min 	4,0
Delikatne / Jedwab	Pranie delikatnych wyrobów tekstylnych z jedwabiu, wiskozy i syntetyków. Używać środka piorącego do tkanin delikatnych lub jedwabiu. Uwaga: Wyjątkowo delikatne tkaniny lub tekstylia z haftkami lub fiszbinami prać w specjalnych siatkach do prania. Ustawienie programu: <ul style="list-style-type: none"> ■ maks. 40 °C ■ maks. 800 obr/min 	2,0
 Wełna	Pranie tkanin wełnianych lub z domieszką wełny, nadających się do prania ręcznego lub w pralce. Aby zapobiec zbieganiu się prania, bęben bardzo delikatnie porusza prane tekstylia, zachowując dłuższe przerwy w procesie prania. Używać środka piorącego do wełny. Ustawienie programu: <ul style="list-style-type: none"> ■ maks. 40 °C ■ maks. 800 obr/min 	2,0
Płukanie	Płukanie z późniejszym wirowaniem i odpompowaniem wody. Ustawienie programu: maks. 1400 obr./min.	–

¹ Aktywowano **Speed Perfect**

² Pranie nie jest możliwe.

Program	Opis	maks. załadunek (kg)
Wirowanie / Od-pompow.	Wirowanie i odpompowanie wody. Jeśli woda ma zostać tylko odpompowana, aktywować 0. Pranie nie zostanie odwirowane. Ustawienie programu: maks. 1400 obr./min.	–
Higiena Plus	Pranie wytrzymałych tkanin z bawełny, lnu i włókien mieszanych. Program zalecany w przypadku alergii i szczególnie wysokich wymagań higienicznych. Uwaga: Gdy ustawiona temperatura zostanie osiągnięta, jest utrzymywana na stałym poziomie podczas całego procesu prania. Ustawienie programu: <ul style="list-style-type: none"> ■ maks. 60 °C ■ maks. 1400 obr/min 	6,5
Koszule / Bluzki	Pranie niewymagających prasowania koszul i bluzek z bawełny, lnu, włókien syntetycznych i mieszanych. Wskazówka: Aby zapobiec powstawaniu zagnieceń w praniu, aktywować Mniej zagnieceń. Pranie jest tylko krótko odwirowywane i może być mokre w momencie wyjmowania. Koszule i bluzki rozwieszać na mokro, aby się rozprostowały. Uwaga: Koszule i bluzki z jedwabiu lub innych delikatnych tkanin prać przy użyciu programu Delikatne / Jedwab . Ustawienie programu: <ul style="list-style-type: none"> ■ maks. 60 °C ■ maks. 800 obr/min 	2,0
Sport / Fitness	Pranie odzieży sportowej i rekreacyjnej z włókien syntetycznych, mikrowłókien i polaru. Używać środka piorącego do odzieży sportowej. Nie używać płynu do płukania tkanin. Wskazówka: Mocno zabrudzone tekstylia prać przy użyciu programu Syntetyki . Ustawienie programu: <ul style="list-style-type: none"> ■ maks. 40 °C ■ maks. 800 obr/min 	2,0

¹ Aktywowano **Speed Perfect**

² Pranie nie jest możliwe.

Program	Opis	maks. załadunek (kg)
Jeans / Ciemne kolory	<p>Pranie ciemnych i kolorowych tekstyliów z bawełny oraz włókien syntetycznych, np. džinsu. Tekstylia prac odwrócone stroną wewnętrzną na zewnątrz.</p> <p>Używać środka piorącego w płynie.</p> <p>Ustawienie programu:</p> <ul style="list-style-type: none"> ■ maks. 40 °C ■ maks. 1200 obr/min 	4,0
Czyszczenie bębna	<p>Czyszczenie i pielęgnacja bębna.</p> <p>Stosować ten program w następujących przypadkach:</p> <ul style="list-style-type: none"> ■ przed pierwszym użyciem ■ w przypadku częstego prania w temperaturze 40°C i niższych ■ po dłuższej nieobecności <p>Użyć proszku do prania z wybielaczem. Dodać środek piorący do komory II przeznaczonej na środek do prania głównego.</p> <p>→ "Szufladka na środki piorące", Strona 18</p> <p>Aby zapobiec powstawaniu piany, zmniejszyć ilość środka piorącego o połowę.</p> <p>Nie używać płynu do płukania tkanin.</p> <p>Nie używać środków piorących do wełny lub tkanin delikatnych, jak również środków piorących w płynie.</p> <p>Uwaga: Wskaźnik czyszczenia bębna miga jako przypomnienie, jeśli przez dłuższy czas nie był włączony program z ustawieniem temperatury 60°C lub wyższej.</p>	- ²
Super krótki 15'/30'	<p>Pranie tekstyliów z bawełny, włókien syntetycznych i mieszanych.</p> <p>Krótki program do lekko zabrudzonych tekstyliów w małych ilościach.</p> <p>Czas trwania programu: ok. 30 minut.</p> <p>W celu skrócenia czasu trwania programu do 15 minut, aktywować Speed Perfect. Maksymalny ciężar wsadu zmniejsza się do 2,0 kg.</p> <p>Ustawienie programu:</p> <ul style="list-style-type: none"> ■ maks. 40 °C ■ maks. 1200 obr/min 	4,0

¹ Aktywowano **Speed Perfect**

² Pranie nie jest możliwe.

10 Akcesoria

Używać oryginalnych elementów wyposażenia. Są one dokładnie dostosowane do urządzenia.

Uwaga: Niektóre elementy wyposażenia są dostępne w innych kolorach. Należy skontaktować się z → "Serwis", Strona 50.

	Zastosowanie	Numer artykułu
Przedłużenie węża doprowadzającego wodę	Przedłużenie węża doprowadzającego zimną wodę lub węża z systemem Aquastop (2,50 m).	WMZ2381
Nakładki mocujące	Poprawa stabilności urządzenia.	WMZ2200
Dłuższy wąż doprowadzający wodę	Wymiana standardowego węża doprowadzającego wodę na dłuższy wąż (2,20 m).	00353925
Kolanko	Mocowanie węża odprowadzającego wodę.	00655300
Wkład na środek piorący w płynie	Dozowanie środka piorącego w płynie.	00637516
Podest	Ustawić urządzenie na podwyższeniu, aby można było je łatwo załadować i rozładować.	WMZPW20W

11 Pranie

11.1 Przygotowanie prania

UWAGA!

Przedmioty pozostawione w praniu mogą spowodować uszkodzenie pranych tekstyliów oraz bębna.

- ▶ Przed eksploatacją urządzenia wyjąć wszystkie przedmioty z kieszeni pranych tekstyliów.

Uwaga

Przygotowania pranie chroni urządzenie i tekstylia.

- Usunąć ziemię i piasek szczotką
- Posortować pranie według kolorów i tekstyliów, przestrzegać etykiet ze wskazówkami pielęgnacji
- Zamknąć wszystkie zapięcia na zamki błyskawiczne, rzepy, haftki i pętelki
- Związać pasy i paski z tkaniny oraz tasiemki
- Usnąć klamry i ołowiane taśmy z firanek

- niewielkie lub delikatne ubrania prać w specjalnej siatce do prania
- Duże i małe sztuki bielizny prać razem
- Ubrania ze świeżymi plamami prać niezwłocznie
- Ubrania z zaschniętymi plamami wstępnie oczyścić i prać kilka razy
- Ubrania wkładać do bębna nieposkładane

12 Środki piorące i pielęgnacyjne

Zalecenia producenta w zakresie stosowania i dozowanie zamieszczone są na opakowaniu.

Uwagi

- W przypadku używania środków piorących w płynie stosować wyłącznie preparaty samopłynące.
- nie mieszać ze sobą różnych środków piorących w płynie
- nie mieszać środka piorącego z płynem do płukania
- Nie stosować starych i mocno zagęszczonych produktów.
- nie stosować środków zawierających rozpuszczalniki, substancje żrące lub wydzielające gazy
- środki farbujące stosować oszczędnie, sól może uszkodzić powłokę ze stali nierdzewnej
- nie stosować w urządzeniu środków odbarwiających

13 Podstawowy sposób obsługi

13.1 Włączanie urządzenia

Wymaganie: Urządzenie jest odpowiednio ustawione i podłączone.
→ *"Ustawianie i podłączanie"*,
Strona 13

- ▶ Ustawić programator na wybrany program.

13.2 Ustawianie programu

1. Obrócić programator w celu wybraniażądanego programu.
→ *"Programy"*, Strona 24
2. W razie potrzeby dopasować ustawienia programu.
→ *"Dopasowywanie ustawień programu"*, Strona 29

13.3 Dopasowywanie ustawień programu

Wymaganie: Program jest ustawiony.
→ *"Ustawianie programu"*, Strona 29

- ▶ Dopasować ustawienia programu.
→ *"Przyciski"*, Strona 23

Uwaga: Ustawienia programu nie są zapisywane na stałe dla danego programu.

13.4 Wkładanie prania

Uwaga: Aby uniknąć powstawania zagnieceń, przestrzegać maksymalnego załadunku programów.
→ *"Programy"*, Strona 24

Wymagania

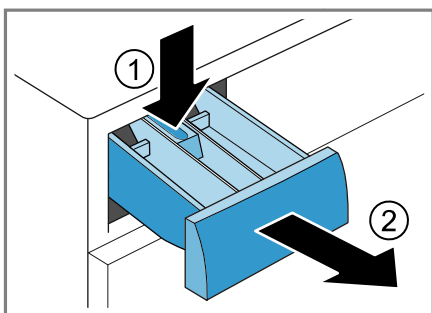
- Pranie jest przygotowane i posortowane.
→ *"Pranie"*, Strona 28
- Bęben jest pusty.

1. Otworzyć drzwi.
2. Włożyć pranie do bębna.
3. Zamknąć drzwiczki.
Upewnić się, że w drzwiach urządzenia nie zostało przytrzaśnięte pranie.

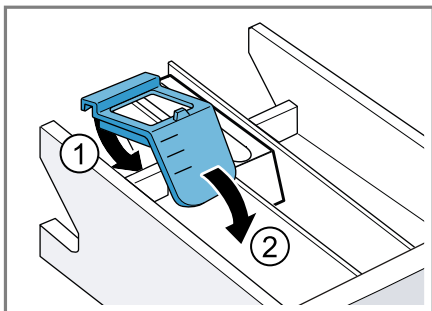
13.5 Wkładanie dozownika środków piorących w płynie

W przypadku zamówienia dozownika jako wyposażenia dodatkowego należy zamontować dozownik.

1. Wyciągnąć dozownik na środki piorące.
2. Wkład nacisnąć w dół i wyjąć szufladkę na środki piorące.



3. Włożyć dozownik.



4. Włożyć szufladkę na środki piorące.

13.6 Wsypanywanie/wlewanie środka piorącego i pielęgnacyjnego

Uwagi

- Nie używać dozownika środków piorących w płynie w przypadku środków piorących o konsystencji żelu, proszków do prania, aktywowania prania wstępnego lub ustawienia czasu Gotowe za.
- Przestrzegać instrukcji dotyczących Środków piorących i pielęgnacyjnych → *Strona 29*.

1. Wyciągnąć szufladkę na środki piorące.
2. Dodać środek piorący.
→ "Szufladka na środki piorące", *Strona 18*
3. Jeżeli jest taka potrzeba, dodać środek pielęgnacyjny.
4. Wsunąć szufladkę na środki piorące.

13.7 Włączanie programu

Wymaganie: Program jest ustawiony.
→ "Ustawianie programu", *Strona 29*

- ▶ Nacisnąć **Start / Pauza**.
- ✓ Bęben obraca się i trwa proces rozpoznawania załadunku, który może potrwać do 2 minut, następnie pobierana jest woda.
- ✓ Na wyświetlaczu pojawia się czas trwania programu lub czas zakończenia programu.
- ✓ Po zakończeniu programu na wyświetlaczu pojawia się: "End" .

13.8 Zmiana aktywowanego czasu zakończenia programu

Przed rozpoczęciem programu ustawiony i aktywowany czas zakończenia programu można ponownie zmienić.

Wymagania

- Program jest ustawiony.
→ "Ustawianie programu", Strona 29
- Czas zakończenia programu jest ustawiony i aktywowany.
→ "Przyciski", Strona 23

1. Nacisnąć **Start / Pauza**.
Aktywowany czas zakończenia programu zostaje wstrzymany.
2. Naciskać **Gotowe za**, aż na wyświetlaczu pojawi się żądany czas zakończenia programu.
3. Nacisnąć **Start / Pauza**.
Zmieniony czas zakończenia programu jest aktywowany.

13.9 Namaczanie prania

Uwaga: Dodatkowy środek piorący nie jest konieczny. Woda ze środkiem do namaczania jest następnie wykorzystywana do prania.

1. Włączyć program.
2. W celu zatrzymania programu po upływie ok. 10 minut nacisnąć **Start / Pauza**.
3. W celu kontynuowania programu po upływie żądanego czasu namaczania nacisnąć **Start / Pauza**.

13.10 Dokładanie prania

Po uruchomieniu programu można, w zależności od statusu programu, dołożyć lub wyjąć pranie.

1. Nacisnąć **Start / Pauza**.

Praca urządzenia zostaje wstrzymana.

Uwaga: W przypadku potrzeby dołożenia prania, przestrzegać wskazówek na wyświetlaczu.

→ "Wyświetlacz", Strona 22

2. Otworzyć drzwi.
3. Dołożyć lub wyjąć pranie.
4. Zamknąć drzwi.
5. Nacisnąć **Start / Pauza**.

13.11 Przerwanie programu

1. Nacisnąć **Start / Pauza**.
2. Otworzyć drzwi.

Ze względu na bezpieczeństwo użytkownika drzwi urządzenia są zablokowane przy wysokiej temperaturze i wysokim poziomie wody.

- W przypadku wysokiej temperatury włączyć program **Płukanie**.
- Przy wysokim poziomie wody włączyć program **Wirowanie** lub ustawić odpowiedni program w celu odpompowania.
→ "Programy", Strona 24

3. Wyjąć pranie.
→ "Wyjąć pranie", Strona 32

13.12 Kontynuowanie programu w przypadku ustawienia Wirowanie stop

Wymagania

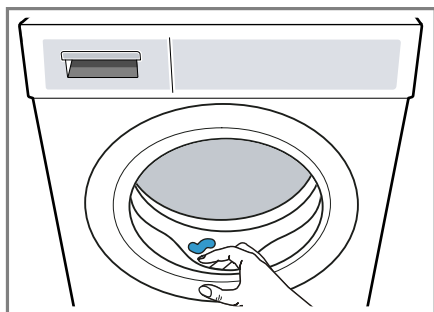
- Płukanie stop jest aktywowane.
→ "Przyciski", Strona 23
 - Ostatni cykl płukania ustawionego programu został zakończony i pranie leży w wodzie do płukania.
1. Ustawić program **Wirowanie** lub program do odpompowania.
→ "Programy", Strona 24
 2. Nacisnąć **Start / Pauza**.

13.13 Wyjąć pranie

1. Otworzyć drzwi.
2. Wyjąć pranie z bębna.

13.14 Wyłączanie urządzenia

1. Ustawić programator na **Wyłączenie**.
2. Zakręcić zawór wody.
3. Wyrzeć do sucha kołnierz gumowy i usunąć ciała obce.





4. Drzwi urządzenia i dozownik na środki piorące pozostawić otwarte, aby pozostałości wody mogły odparować.

- ✓ Zabezpieczenie przed dziećmi pozostaje aktywne również po wyłączeniu urządzenia oraz w przypadku przerwy w dostawie prądu.

14.2 Dezaktywacja zabezpieczenia przed dziećmi



Wymaganie: Aby dezaktywacja zabezpieczenia przed dziećmi była możliwa, urządzenie musi być włączone.

- ▶ Naciskać oba przyciski  **3 sek.** przez ok. 3 sekundy.
Aby nie przerywać bieżącego programu, programator musi być ustawiony na program wyjściowy.
- ✓ Na wyświetlaczu gaśnie .

14 Zabezpieczenie przed dziećmi

Urządzenie można zabezpieczyć przed niezamierzonym użyciem elementów obsługi.

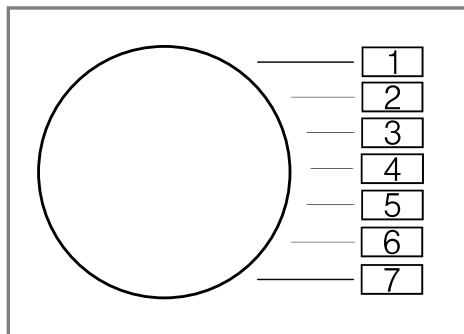
14.1 Aktywacja zabezpieczenia przed dziećmi

- ▶ Naciskać oba przyciski  **3 sek.** przez ok. 3 sekundy.
- ✓ Wyświetlacz pokazuje .
- ✓ Elementy obsługi są zablokowane.

15 Ustawienia podstawowe

Ustawienia podstawowe urządzenia można dostosować do indywidualnych potrzeb.

15.1 Przegląd ustawień podstawowych



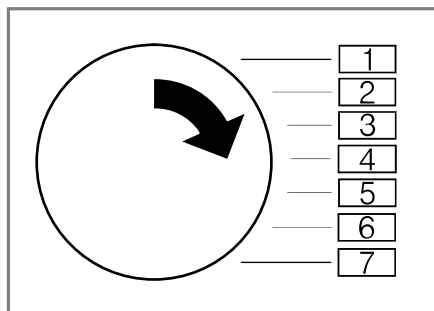
Ustawienie podstawowe	Pozycja programu	Wartość	Opis
Sygnał końca	2	0 (wył.) 1 (poziom cichy) 2 (poziom średni) 3 (głośny poziomy) 4 (poziom bardzo głośny)	Ustawianie głośności sygnału po zakończeniu programu.
Dźwięk przycisków	3	0 (wył.) 1 (poziom cichy) 2 (poziom średni) 3 (poziom głośny) 4 (poziom bardzo głośny)	Ustawianie głośności sygnału przy naciśnięciu przycisków.
Przypomnienie o czyszczeniu bębna	4	On (wł.) OFF (wył.)	Aktywacja lub dezaktywacja przypomnienia o konieczności czyszczenia bębna.

¹ Przykład

Ustawienie podstawowe	Pozycja programu	Wartość	Opis
Licznik programów	5	42 ¹	Wskazać liczbę zakończonych programów.
¹ Przykład			

15.2 Zmiana ustawień podstawowych

1. Ustawić programator na pozycji 1.



2. Nacisnąć **Start / Pauza**, jednocześnie ustawiając programator na pozycji 2.
- ✓ Na wyświetlaczu widoczna jest aktualna wartość.
3. Ustawić programator na żądanej pozycji.
4. W celu zmiany wartości nacisnąć **Gotowe za .**
5. W celu zapisania zmiany wyłączyć urządzenie.

16 Czyszczenie i pielęgnacja

Aby urządzenie długo zachowało sprawność, należy je starannie czyścić i pielęgnować.

16.1 Czyszczenie bębna

WAŻNE

Ryzyko odniesienia obrażeń!

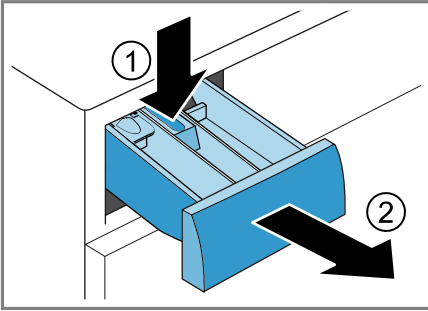
Pranie w niskich temperaturach przez dłuższy czas i brak wentylacji urządzenia mogą uszkodzić bęben i prowadzić do obrażeń.

- ▶ Regularnie stosować program do czyszczenia bębna i prać w temperaturze minimum 60 C.
- ▶ Po każdym użyciu pozostawić urządzenie z otwartymi drzwiami i szufladką na środki piorące do wyschnięcia.
- ▶ Przeprowadzić program **Czyszczenie bębna** bez prania z uniwersalnym proszkiem do prania.

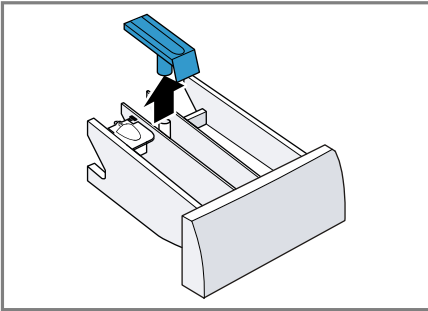
16.2 Czyszczenie szufladki na środki piorące

1. Wyciągnąć szufladkę na środki piorące.

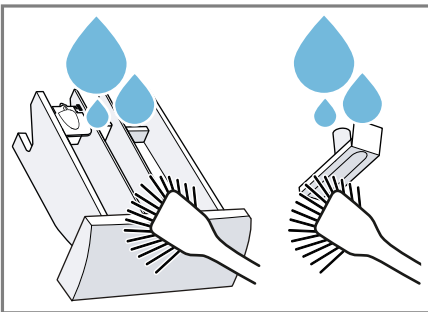
2. Wkład nacisnąć w dół i wyjąć szufladkę na środki piorące.



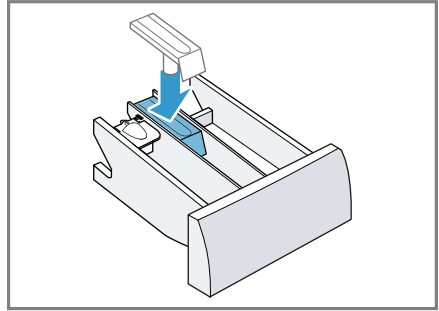
3. Wyciągnąć wkład od dołu do góry.



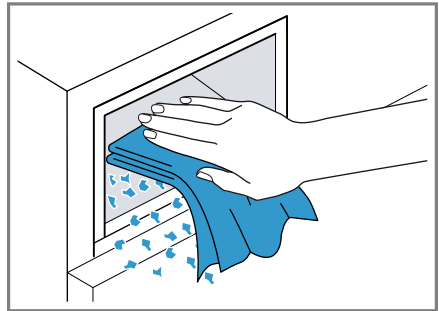
4. Szufladkę na środki piorące oraz wkład wyczyścić wodą i szczoteczką, następnie wysuszyć.



5. Włożyć wkład na miejsce i zatrzasnąć.



6. Wyczyścić otwór na szufladkę na środki piorące.



7. Wsunąć szufladkę na środki piorące.

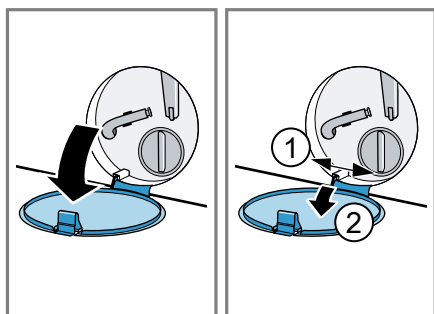
16.3 Czyszczenie pompy wody

Wyczyścić pompę wody w przypadku objawów usterek, np. zatorów lub odgłosów stukania.

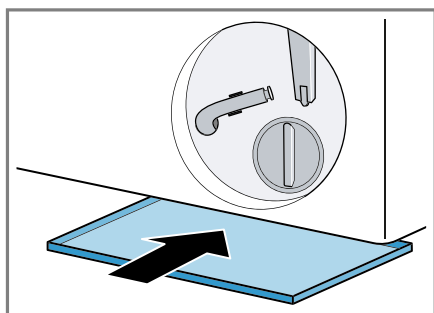
Opróżnianie pompy wody

1. Zakręcić zawór wody.
2. Wyłączyć urządzenie.
→ "Wyłączenie urządzenia",
Strona 32
3. Odłączyć wtyczkę urządzenia od sieci elektrycznej. Odłączyć wtyczkę urządzenia od sieci elektrycznej.

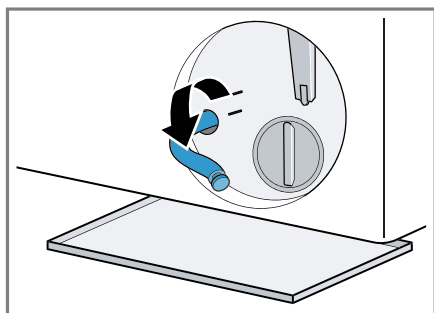
4. Otworzyć pokrywę serwisową i zdjąć ją.



5. Wsunąć pod otwór wystarczająco duże naczynie.



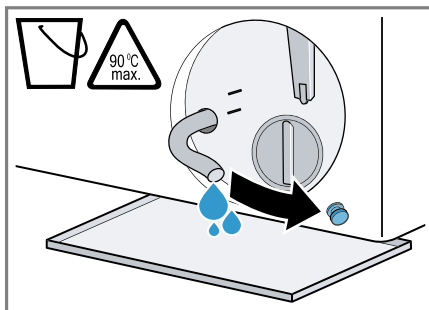
6. Zdjąć wąż spustowy z uchwytu.



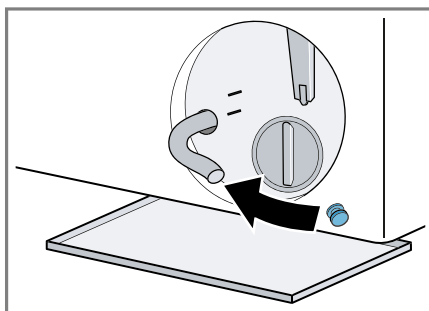
7. **⚠ WAŻNE - Ryzyko oparzenia!**
Roztwór środka piorącego jest gorący podczas prania w wysokich temperaturach.

- Nie dotykać gorącego roztworu środka piorącego.

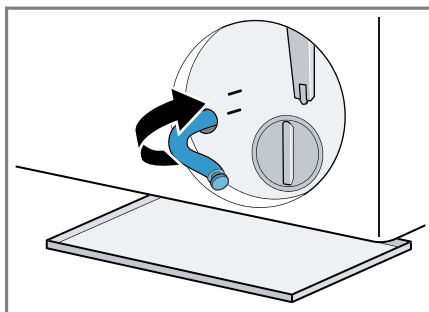
Aby spuścić roztwór środka piorącego do naczynia, zdjąć zatyczkę.



8. Włożyć zatyczkę.



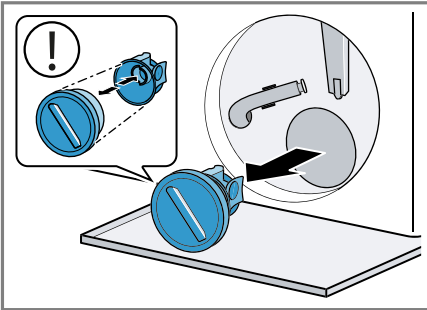
9. Zablokować wąż spustowy w uchwycie.



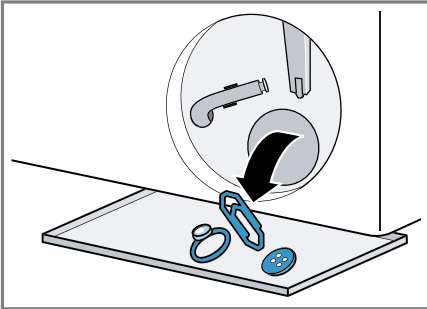
Czyszczenie pompy wody

Wymaganie: Pompa wody jest opróżniona. → *Strona 35*

1. Ponieważ w pompie wody mogą znajdować się resztki wody, należy zachować ostrożność, odkręcając pokrywę pompy.
 - Większe zabrudzenia mogą spowodować, że wkład filtracyjny utknie w obudowie pompy. Usunąć zabrudzenia i wyjąć wkład filtracyjny.



2. Wyczyścić wnętrze, gwint pokrywki oraz obudowę pompy.

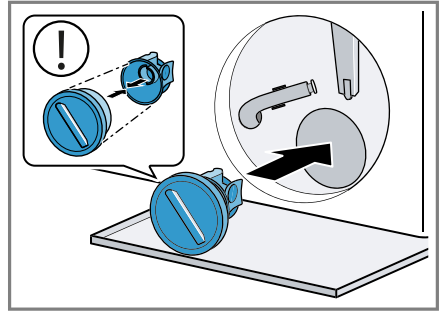


Pokrywa pompy składa się z dwóch elementów, które można rozmontować w celu czyszczenia.

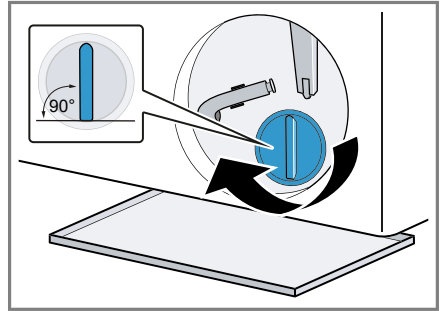
3. Upewnić się, że wirnik pompy wody daje się obracać.

4. Założyć pokrywę pompy.

- Upewnić się, że elementy pokrywki pompy są poprawnie zamontowane.

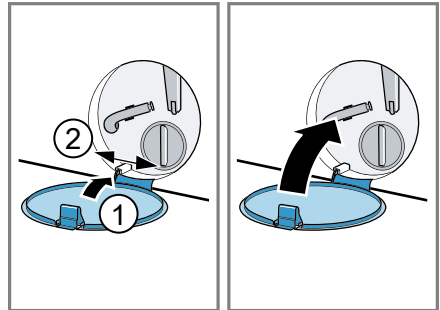


5. Przykręcić do oporu pokrywę pompy.



Uchwyt pokrywki pompy musi być ustawiony pionowo.

6. Założyć i zamknąć pokrywę serwisową.



Przed następnym praniem

Aby zapobiec spłynięciu niewykorzystanego środka piorącego do odpływu przy następnym praniu, po opróżnieniu pompy odpływowej uruchomić odpowiedni program odpompowania.

1. Otworzyć zawór wody.

2. Podłączyć wtyczkę do gniazda sieciowego.
3. Włączyć urządzenie.
4. Wlać 1 litr wody do przegródki II.
5. Wybrać odpowiedni program w celu odpompowania.
→ "Programy", Strona 24

17 Usuwanie usterek

Mniejsze usterek urządzenia można usuwać samodzielnie. Przed skontaktowaniem się z serwisem należy się zapoznać z informacjami na temat samodzielnego usuwania usterek. Pozwoli to uniknąć niepotrzebnych kosztów.


OSTRZEŻENIE

Ryzyko porażenia prądem!

Nieprawidłowo przeprowadzane naprawy stanowią poważne zagrożenie.

- ▶ Naprawy urządzenia mogą być wykonywane wyłącznie przez wykwalifikowany personel.
- ▶ Do naprawy urządzenia należy używać wyłącznie oryginalnych części zamiennych.
- ▶ W przypadku uszkodzenia przewodu sieciowego tego urządzenia należy zlecić jego wymianę wymienioną przez producenta, jego serwis lub przez odpowiednio wykwalifikowaną osobę, co jest koniecznym warunkiem wykluczenia zagrożeń.

Usterka	Przyczyna i rozwiązywanie problemów
Wyświetlacz jest wygaszony i miga Start / Pauza .	Tryb oszczędzania energii jest aktywny. <ul style="list-style-type: none"> ▶ Nacisnąć dowolny przycisk. ✓ Wyświetlacz zostanie ponownie wzbudzony.
"E:30 / -80"	Rura odpływowa lub wąż odprowadzający wodę są zapchane. <ul style="list-style-type: none"> ▶ Wyczyścić rurę odpływową i wąż odprowadzający wodę.
	Rura odpływowa lub wąż odprowadzający wodę są zgięte lub zakleszczone. <ul style="list-style-type: none"> ▶ Upewnić się, że rura spustowa i wąż odpływowy nie są zagięte lub zakleszczone.
	Zapchana pompa wody. <ul style="list-style-type: none"> ▶ → "Czyszczenie pompy wody", <i>Strona 35</i>
	Wąż odprowadzający wodę jest podłączony zbyt wysoko. <ul style="list-style-type: none"> ▶ Wąż odprowadzający wodę zamontować na wysokości maksymalnie 1 m.
	Pokrywa pompy nie jest właściwie zmontowana. <ul style="list-style-type: none"> ▶ Zmontować właściwie pokrywę pompy.
	Ilość dozowanego środka piorącego jest zbyt duża. <ul style="list-style-type: none"> ▶ Środek doraźny: Wymieszać jedną łyżkę stołową płynu do płukania tkanin z 0,5 l wody i wlać mieszankę do lewej przegródki (nie stosować w przypadku odzieży wierzchniej, sportowej i puchowej).

Usterka	Przyczyna i rozwiązywanie problemów
"E:30 / -80"	<ul style="list-style-type: none"> ▶ Przy następnym cyklu prania z takim samym załadunkiem zmniejszyć ilość środka piorącego. <hr/> <p>Zamontowano niedozwolone przedłużenie na węży odprowadzającym wodę.</p> <ul style="list-style-type: none"> ▶ Usunąć niedozwolony element przedłużający na węży odprowadzającym wodę. → "Podłączanie urządzenia", Strona 16 <hr/> <p>Pokrywa pompy nie jest całkowicie przykręcona.</p> <ul style="list-style-type: none"> ▶ Upewnić się, że pokrywa pompy jest wkręcona do oporu. Uchwyt pokrywy pompy musi być ustawiony pionowo.
"E:36 / -25 / -26"	<p>Zapchana pompa wody.</p> <ul style="list-style-type: none"> ▶ → "Czyszczenie pompy wody", Strona 35.
"E:60 / -2B"	<p>System kontroli wyważenia przerwał wirowanie z powodu nierównomiernego rozłożenia prania.</p> <ul style="list-style-type: none"> ▶ Ponownie rozmieścić pranie w bębnie. <p>Uwaga: W miarę możliwości wkładać do bębna duże i małe sztuki prania. Rzeczy różnej wielkości zostają lepiej rozmieszczone podczas wirowania.</p>
"E:30 / -10" i/lub 	<p>Ciśnienie wody jest zbyt niskie. Usunięcie problemu nie jest możliwe.</p> <hr/> <p>Filtry w dopływie wody są zapchane.</p> <ul style="list-style-type: none"> ▶ Wyczyścić filtry w dopływie wody. <hr/> <p>Zawór wody jest zamknięty.</p> <ul style="list-style-type: none"> ▶ Otworzyć zawór wody. <hr/> <p>Wąż doprowadzający wodę jest załamany lub przycięty.</p> <ul style="list-style-type: none"> ▶ Upewnić się, że wąż doprowadzający wodę nie jest załamany ani przycięty. <hr/> <p>Uszkodzony system pomiaru poziomu wody.</p> <p>Uwaga: Przy tym komunikacie o usterce urządzenie rozpoczyna proces odpompowywania.</p> <ol style="list-style-type: none"> 1. Najpierw odczekać ok. 5 minut aż proces odpompowywania zostanie zakończony. 2. Aby wyłączyć komunikat o błędzie, wyłączyć urządzenie. 3. Ponownie włączyć urządzenie. 4. Jeśli komunikat pojawi się ponownie, wezwać serwis. → "Serwis", Strona 50

Usterka	Przyczyna i rozwiązywanie problemów
Świeci się ☹ .	<p>Temperatura jest zbyt wysoka.</p> <ul style="list-style-type: none"> ▶ Odczekać, aż temperatura zostanie obniżona. ▶ → "Przerwanie programu", Strona 31 <hr/> <p>Poziom wody jest zbyt wysoki.</p> <ul style="list-style-type: none"> ▶ Wybrać odpowiedni program w celu odpompowania. → "Programy", Strona 24
Miga ☹ .	<p>Drzwi nie są zamknięte.</p> <ul style="list-style-type: none"> ▶ Zamknąć drzwi. <hr/> <p>Pranie zostało przytrzaśnięte w drzwiach.</p> <ul style="list-style-type: none"> ▶ Usunąć przytrzaśnięte pranie.
Wszystkie pozostałe kody błędów.	<p>Zakłócenie działania</p> <ul style="list-style-type: none"> ▶ Wezwać serwis. → "Serwis", Strona 50
"E:30/-20"	<p>Uszkodzony zawór elektromagnetyczny.</p> <ul style="list-style-type: none"> ▶ Wezwać serwis. → "Serwis", Strona 50 <hr/> <p>Ilość dozowanego środka piorącego jest zbyt duża.</p> <ul style="list-style-type: none"> ▶ Przy następnym cyklu prania z takim samym załadunkiem zmniejszyć ilość środka piorącego. <hr/> <p>Doprowadzona została dodatkowa woda.</p> <ul style="list-style-type: none"> ▶ Nie wolno dolewać wody do pracującego urządzenia.
Urządzenie nie działa.	<p>Wtyczka przewodu przyłączeniowego nie jest włożona.</p> <ul style="list-style-type: none"> ▶ Podłączyć urządzenie do sieci elektrycznej. <hr/> <p>Wyłączył się bezpiecznik w skrzynce bezpiecznikowej.</p> <ul style="list-style-type: none"> ▶ Sprawdzić bezpiecznik w skrzynce bezpiecznikowej. <hr/> <p>Przerwa w dostawie prądu.</p> <ul style="list-style-type: none"> ▶ Sprawdzić, czy działają inne urządzenia i oświetlenie pomieszczenia.
Program nie włącza się.	<p>Nie naciśnięto Start / Pauza.</p> <ul style="list-style-type: none"> ▶ Naciśnąć Start / Pauza. <hr/> <p>Drzwi nie są zamknięte.</p> <ol style="list-style-type: none"> 1. Zamknąć drzwi. 2. W celu włączenia programu nacisnąć przycisk Start / Pauza. <hr/> <p>Zabezpieczenie przed dziećmi jest aktywowane.</p>

Usterka	Przyczyna i rozwiązywanie problemów
Program nie włącza się.	<ul style="list-style-type: none"> ▶ Dezaktywować zabezpieczenie przed dziećmi. → <i>"Dezaktywacja zabezpieczenia przed dziećmi", Strona 32</i>
	<p>Aktywowano Gotowe za .</p> <ul style="list-style-type: none"> ▶ Sprawdzić, czy aktywowano Gotowe za . → <i>"Przyciski", Strona 23</i>
	<p>Pranie zostało przytrzaśnięte w drzwiach.</p> <ol style="list-style-type: none"> 1. Ponownie otworzyć drzwi. 2. Usunąć przytrzaśnięte pranie. 3. Zamknąć drzwi. 4. W celu włączenia programu nacisnąć przycisk Start / Pauza.
Nie można otworzyć drzwi urządzenia.	<p>Aktywowano – ---.</p> <ul style="list-style-type: none"> ▶ Kontynuować program, wybierając Wirowanie lub Odpompow. i naciskając Start / Pauza. → <i>"Kontynuowanie programu w przypadku ustawienia Wirowanie stop", Strona 31</i>
	<p>Temperatura jest zbyt wysoka.</p> <ul style="list-style-type: none"> ▶ Odczekać, aż temperatura zostanie obniżona. ▶ Anulować program. → <i>"Przerwanie programu", Strona 31</i>
	<p>Poziom wody jest zbyt wysoki.</p> <ul style="list-style-type: none"> ▶ Wybrać odpowiedni program w celu odpompowania. → <i>"Programy", Strona 24</i>
	<p>Awaria zasilania.</p> <ul style="list-style-type: none"> ▶ Otworzyć drzwi poprzez odblokowanie awaryjne. → <i>"Odblokowanie awaryjne", Strona 49</i>
Woda po praniu nie jest odpompowywana.	<p>Rura odpływowa lub wąż odprowadzający wodę są zapchane.</p> <ul style="list-style-type: none"> ▶ Wyczyścić rurę odpływową i wąż odprowadzający wodę.
	<p>Rura odpływowa lub wąż odprowadzający wodę są zgięte lub zakleszczone.</p> <ul style="list-style-type: none"> ▶ Upewnić się, że rura spustowa i wąż odpływowy nie są zagięte lub zakleszczone.
	<p>Zapchana pompa wody.</p> <ul style="list-style-type: none"> ▶ → <i>"Czyszczenie pompy wody", Strona 35</i>
	<p>Aktywowano – ---.</p>

Usterka	Przyczyna i rozwiązywanie problemów
Woda po praniu nie jest odpompowywana.	<ul style="list-style-type: none"> ▶ Kontynuować program, wybierając Wirowanie lub Odpompow. i naciskając Start / Pauza. → "Kontynuowanie programu w przypadku ustawienia Wirowanie stop", Strona 31
	<p>Wąż odprowadzający wodę jest podłączony zbyt wysoko.</p> <ul style="list-style-type: none"> ▶ Wąż odprowadzający wodę zamontować na wysokości maksymalnie 1 m.
	<p>Pokrywa pompy nie jest właściwie zmontowana.</p> <ul style="list-style-type: none"> ▶ Zmontować właściwie pokrywę pompy.
	<p>Ilość dozowanego środka piorącego jest zbyt duża.</p> <ul style="list-style-type: none"> ▶ Środek doraźny: Wymieszać jedną łyżkę stołową płynu do płukania tkanin z 0,5 l wody i wlać mieszankę do lewej przegródki (nie stosować w przypadku odzieży wierzchniej, sportowej i puchowej). ▶ Przy następnym cyklu prania z takim samym załadunkiem zmniejszyć ilość środka piorącego.
	<p>Zamontowano niedozwolone przedłużenie na wężu odprowadzającym wodę.</p> <ul style="list-style-type: none"> ▶ Usunąć niedozwolony element przedłużający na wężu odprowadzającym wodę. → "Podłączanie urządzenia", Strona 16
	<p>Pokrywa pompy nie jest całkowicie przykręcona.</p> <ul style="list-style-type: none"> ▶ Upewnić się, że pokrywa pompy jest wkręcona do oporu. Uchwyt pokrywy pompy musi być ustawiony pionowo.
Urządzenie nie pobiera wody. Środek piorący nie jest splukiwany do bębna.	<p>Nie naciśnięto Start / Pauza.</p> <ul style="list-style-type: none"> ▶ Nacisnąć Start / Pauza.
	<p>Filtry w dopływie wody są zapchane.</p> <ul style="list-style-type: none"> ▶ Wyczyścić filtry w dopływie wody.
	<p>Zawór wody jest zamknięty.</p> <ul style="list-style-type: none"> ▶ Otworzyć zawór wody.
	<p>Wąż doprowadzający wodę jest załamany lub przycięty.</p> <ul style="list-style-type: none"> ▶ Upewnić się, że wąż doprowadzający wodę nie jest załamany ani przycięty.

Usterka	Przyczyna i rozwiązywanie problemów
Kilkukrotne próby rozpoczęcia wirowania.	<p>System kontroli wyważenia podejmuje próby wyrównania wyważenia poprzez wielokrotne rozmieszczanie prania.</p> <ul style="list-style-type: none"> ▶ Brak usterki - nie jest konieczne żadne działanie. <p>Uwaga: Podczas załadunku należy wkładać do bębna duże i małe sztuki prania. Rzeczy różnej wielkości zostają lepiej rozmieszczone podczas wirowania.</p>
Czas trwania programu zmienia się w trakcie procesu prania.	<p>Przebieg programu jest optymalizowany elektronicznie. Może to spowodować zmianę czasu trwania programu.</p> <ul style="list-style-type: none"> ▶ Brak usterki - nie jest konieczne żadne działanie. <p>System kontroli wyważenia podejmuje próby wyrównania wyważenia poprzez wielokrotne rozmieszczanie prania.</p> <ul style="list-style-type: none"> ▶ Brak usterki - nie jest konieczne żadne działanie. <p>Uwaga: Podczas załadunku należy wkładać do bębna duże i małe sztuki prania. Rzeczy różnej wielkości zostają lepiej rozmieszczone podczas wirowania.</p>
Woda w bębnie pralki nie jest widoczna.	<p>System kontroli piany włącza dodatkowy cykl płukania w przypadku wykrycia zbyt dużej ilości piany.</p> <ul style="list-style-type: none"> ▶ Brak usterki - nie jest konieczne żadne działanie.
Woda w bębnie pralki nie jest widoczna.	<p>Poziom wody poniżej okienka drzwi.</p> <ul style="list-style-type: none"> ▶ Brak usterki - nie jest konieczne żadne działanie. ▶ Nie wolno dolewać wody do pracującego urządzenia.
Bęben szarpie po uruchomieniu programu.	<p>Przyczyną jest wewnętrzny test silnika.</p> <ul style="list-style-type: none"> ▶ Brak usterki - nie jest konieczne żadne działanie.
W przegródce ☼ znajdują się resztki wody.	<p>Wkład przegródki ☼ jest zapchany.</p> <ul style="list-style-type: none"> ▶ → "Czyszczenie szufladki na środki piorące", Strona 34
Wibracje i przemieszczanie się urządzenia podczas wirowania.	<p>Urządzenie nie jest prawidłowo wypoziomowane.</p> <ul style="list-style-type: none"> ▶ → "Wypoziomowanie urządzenia", Strona 17 <p>Nóżki urządzenia nie są stabilnie zamocowane.</p> <ul style="list-style-type: none"> ▶ Zamocować stabilnie nóżki urządzenia. → "Wypoziomowanie urządzenia", Strona 17 <p>Nie usunięto zabezpieczeń transportowych.</p> <ul style="list-style-type: none"> ▶ → "Demontaż zabezpieczeń transportowych", Strona 14.

Usterka	Przyczyna i rozwiązywanie problemów
Bęben obraca się, ale urządzenie nie pobiera wody.	<p>Rozpoznawanie załadunku jest aktywne.</p> <ul style="list-style-type: none"> ▶ Brak usterki, nie jest konieczne żadne działanie. <p>Uwaga: Proces rozpoznawania załadunku może potrwać do 2 minut.</p>
Nasilone powstawanie piany.	<p>Ilość dozowanego środka piorącego jest zbyt duża.</p> <ul style="list-style-type: none"> ▶ Środek doraźny: Wymieszać jedną łyżkę stołową płynu do płukania tkanin z 0,5 l wody i włączyć mieszankę do lewej przegródki (nie stosować w przypadku odzieży wierzchniej, sportowej i puchowej). ▶ Przy następnym cyklu prania z takim samym załadunkiem zmniejszyć ilość środka piorącego.
Urządzenie nie osiąga dużej prędkości wirowania.	<p>Ustawiona jest niska prędkość wirowania.</p> <ul style="list-style-type: none"> ▶ Przy następnym cyklu prania ustawić wyższą prędkość wirowania. <p>Aktywowano Mniej zagnieć.</p> <ul style="list-style-type: none"> ▶ Wybierać programy odpowiednie dla danego rodzaju tekstyliów. <p>System kontroli wyważenia podejmuje próby wyrównania wyważenia redukując prędkość wirowania.</p> <ul style="list-style-type: none"> ▶ Ponownie rozmieścić pranie w bębnie. <p>Uwaga: W miarę możliwości wkładać do bębna duże i małe sztuki prania. Rzeczy różnej wielkości zostają lepiej rozmieszczone podczas wirowania.</p> <ul style="list-style-type: none"> ▶ Uruchomić program Wirowanie .
Program wirowania nie włącza się.	<p>Rura odpływowa lub wąż odprowadzający wodę są zapchane.</p> <ul style="list-style-type: none"> ▶ Wyczyścić rurę odpływową i wąż odprowadzający wodę. <p>Rura odpływowa lub wąż odprowadzający wodę są zgięte lub zakleszczone.</p> <ul style="list-style-type: none"> ▶ Upewnić się, że rura spustowa i wąż odpływowy nie są zagięte lub zakleszczone. <p>System kontroli wyważenia przerwał wirowanie z powodu nierównomiernego rozłożenia prania.</p> <ul style="list-style-type: none"> ▶ Ponownie rozmieścić pranie w bębnie. <p>Uwaga: W miarę możliwości wkładać do bębna duże i małe sztuki prania. Rzeczy różnej wielkości zostają lepiej rozmieszczone podczas wirowania.</p> <ul style="list-style-type: none"> ▶ Uruchomić program Wirowanie .

Usterka	Przyczyna i rozwiązywanie problemów
Odgłosy szumienia, syczenia.	Woda jest splukiwana pod ciśnieniem do szufladki na środki piorące. ▶ Brak usterki - normalne odgłosy eksploatacji.
Głośne dźwięki podczas wirowania.	Urządzenie nie jest prawidłowo wypoziomowane. ▶ → "Wypoziomowanie urządzenia", Strona 17 Nóżki urządzenia nie są stabilnie zamocowane. ▶ Zamocować stabilnie nóżki urządzenia. → "Wypoziomowanie urządzenia", Strona 17
Odgłosy stukania, grzechotanie w pompie wody.	Nie usunięto zabezpieczeń transportowych. ▶ → "Demontaż zabezpieczeń transportowych", Strona 14.
Odgłosy stukania, grzechotanie w pompie wody.	Do pompy wody przedostało się ciało obce. ▶ → "Czyszczenie pompy wody", Strona 35
Rytmiczny odgłos ssania.	Pompa wody jest aktywna, woda po praniu jest odpompowywana. ▶ Brak usterki - normalne odgłosy eksploatacji.
Powstawanie zagnieceń.	Zbyt wysoka prędkość wirowania. ▶ Przy następnym cyklu prania ustawić niższą prędkość wirowania.
	Załadowano za dużo prania. ▶ Przy następnym cyklu prania zmniejszyć wielkość załadunku.
	Ustawiony program jest nieodpowiedni w przypadku danego rodzaju tkaniny. ▶ Wybierać programy odpowiednie dla danego rodzaju tekstyliów.
Środek piorący lub płyn do płukania tkanin kapie z kołnierza gumowego i gromadzi się na drzwiach urządzenia lub w załamaniach kołnierza gumowego.	Zbyt dużo środka piorącego / płynu do płukania tkanin w szufladce na środki piorące. ▶ Przy dozowaniu środków piorących w płynie i płynów do płukania tkanin przestrzegać oznaczeń w szufladce na środki piorące i nie stosować większej ilości środków.
Wynik wirowania nie jest zadowalający. Pranie jest zbyt mokre/zbyt wilgotne.	Ustawiona jest niska prędkość wirowania. ▶ Przy następnym cyklu prania ustawić wyższą prędkość wirowania. ▶ Uruchomić program Wirowanie .
	Aktywowano Mniej zagnieceń .

Usterka	Przyczyna i rozwiązywanie problemów
Wynik wirowania nie jest zadowalający. Pranie jest zbyt mokre/zbyt wilgotne.	<ul style="list-style-type: none"> ▶ Wybierać programy odpowiednie dla danego rodzaju tekstyliów.
	Rura odpływowa lub wąż odprowadzający wodę są zapchane.
	<ul style="list-style-type: none"> ▶ Wyczyścić rurę odpływową i wąż odprowadzający wodę.
	Rura odpływowa lub wąż odprowadzający wodę są zgięte lub zakleszczone.
	<ul style="list-style-type: none"> ▶ Upewnić się, że rura spustowa i wąż odpływowy nie są zagięte lub zakleszczone.
	System kontroli wyważenia przerwał wirowanie z powodu nierównomiernego rozłożenia prania.
	<ul style="list-style-type: none"> ▶ Ponownie rozmieścić pranie w bębnie.
	<p>Uwaga: W miarę możliwości wkładać do bębna duże i małe sztuki prania. Rzeczy różnej wielkości zostają lepiej rozmieszczone podczas wirowania.</p>
	<ul style="list-style-type: none"> ▶ Uruchomić program Wirowanie .
	System kontroli wyważenia podejmuje próby wyrównania wyważenia redukując prędkość wirowania.
	<ul style="list-style-type: none"> ▶ Ponownie rozmieścić pranie w bębnie.
	<p>Uwaga: W miarę możliwości wkładać do bębna duże i małe sztuki prania. Rzeczy różnej wielkości zostają lepiej rozmieszczone podczas wirowania.</p>
	<ul style="list-style-type: none"> ▶ Uruchomić program Wirowanie .
Resztki środka piorącego na wilgotnych tkaninach.	Środki piorące mogą zawierać substancje nierozpuszczalne w wodzie, które osadzają się na praniu.
	<ul style="list-style-type: none"> ▶ Uruchomić program Płukanie .
Resztki środka piorącego na suchych tkaninach.	Środki piorące mogą zawierać substancje nierozpuszczalne w wodzie, które osadzają się na praniu.
	<ul style="list-style-type: none"> ▶ Po praniu i suszeniu wyszczołkować bieliznę.
Z węża doprowadzającego wodę wycieka woda.	Wąż doprowadzający wodę nie jest prawidłowo/stabilnie podłączony.
	<ol style="list-style-type: none"> 1. Prawidłowo podłączyć wąż doprowadzający wodę. → "Podłączanie węża doprowadzającego wodę", Strona 16
	<ol style="list-style-type: none"> 2. Dokręcić połączenie śrubowe.
Z węża odprowadzającego wodę wycieka woda.	Wąż odprowadzający wodę jest uszkodzony.
	<ul style="list-style-type: none"> ▶ Wymienić uszkodzony wąż odprowadzający wodę.
	Wąż odprowadzający wodę nie jest prawidłowo podłączony.

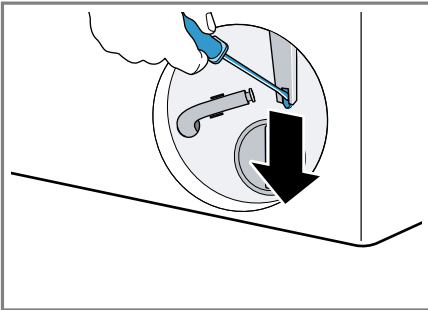
Usterka	Przyczyna i rozwiązywanie problemów
Z węża odprowadzającego wodę wycieka woda.	▶ Prawidłowo podłączyć wąż odprowadzający wodę. → <i>"Rodzaje przyłączy odpływu wody", Strona 16</i>
W urządzeniu wyczuwalne są nieprzyjemne zapachy.	Wilgoć i pozostałości środków piorących mogą sprzyjać rozwojowi bakterii. ▶ → <i>"Czyszczenie bębna", Strona 34</i> ▶ Gdy urządzenie nie jest używane, drzwi i szufladkę na środki piorące pozostawić otwarte, aby pozostała woda mogła odparować.
Płyn do płukania tkanin pozostaje w dozowniku detergentu.	Płukanie w płynie zmiękczającym nie jest przewidziane dla wybranego programu. ▶ Przed praniem sprawdzić, czy w przypadku wybranego programu przewidziano płukanie w płynie zmiękczającym. → <i>"Programy", Strona 24</i>
Woda wycieka pod drzwiami.	Zanieczyszczenie drzwi lub tulei powoduje nieszczelność. ▶ Wyczyścić drzwi oraz kołnierz.

17.1 Odblokowanie awaryjne

Odblokowanie drzwi

Wymaganie: Pompa wody jest opróżniona. → *Strona 35*

1. **UWAGA!** Wyciekająca woda może spowodować szkody materialne.
- ▶ Nie otwierać drzwi, dopóki w okienku widoczna jest woda.
Pociągnąć odblokowanie awaryjne w dół przy pomocy narzędzia i puścić.



- ✓ Zamek drzwi jest odblokowany.
2. Założyć pokrywę serwisową i zamknąć.
 3. Zamknąć pokrywę serwisową.

18 Transport, przechowywanie i utylizacja

18.1 Demontaż urządzenia

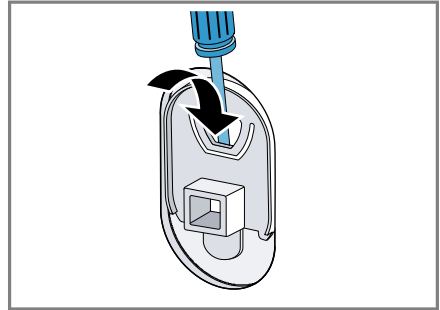
1. Zakręcić zawór wody.
2. Opróżnianie węża doprowadzającego wodę.
3. Wyłączyć urządzenie.
→ *"Wyłączanie urządzenia", Strona 32*
4. Wyciągnąć wtyczkę urządzenia.
5. Spuścić wodę z pralki.
→ *"Czyszczenie pompy wody", Strona 35*

6. Odłączyć węże.

18.2 Montaż zabezpieczeń transportowych

Aby uniknąć uszkodzeń transportowych, należy przed transportem zabezpieczyć urządzenie za pomocą blokad transportowych.

1. Usunąć 4 zaślepki śrubokrętem.



Przechować zaślepki.

2. Zamontować 4 blokady transportowe.
→ *"Demontaż zabezpieczeń transportowych", Strona 14*

18.3 Ponowne uruchomienie urządzenia

- ▶ Szczegółowe informacje, patrz
→ *"Ustawianie i podłączanie", Strona 13* i
→ *"Uruchamianie cyklu prania bez tekstyliów", Strona 20.*

18.4 Utylizacja zużytego urządzenia

Przyjazna dla środowiska utylizacja urządzenia pozwala odzyskać wartościowe surowce.

OSTRZEŻENIE

Ryzyko uszczerbku na zdrowiu!

Dzieci mogą się zamknąć w urządzeniu i narazić się na śmiertelne niebezpieczeństwo.

- ▶ Nie ustawiać urządzenia za drzwiami, które mogą uniemożliwiać lub utrudniać otwieranie drzwiczek urządzenia.
- ▶ Odlączyć wtyczkę przewodu sieciowego zużytego urządzenia od gniazda sieciowego, a następnie przeciąć przewód sieciowy i zniszczyć zamek drzwi urządzenia, uniemożliwiając ich zamknięcie.

1. Odlączyć wtyczkę przewodu sieciowego od gniazda sieciowego.
2. Przeciąć przewód sieciowy.
3. Urządzenie utylizować zgodnie z przepisami o ochronie środowiska naturalnego.

Informacje o aktualnych możliwościach utylizacji można uzyskać od sprzedawcy lub w urzędzie miasta lub gminy.



To urządzenie jest oznaczone zgodnie z Dyrektywą Europejską 2012/09/UE oraz polską Ustawą z dnia 29 lipca 2005r. „O zużytym sprzęcie elektrycznym i elektronicznym” (Dz.U. z 2005 r. Nr 180, poz. 1495) symbolem przekreślonego kontenera na odpady. Takie oznakowanie informuje, że sprzęt ten, po okresie je-

go użytkowania nie może być umieszczany łącznie z innymi odpadami pochodzącymi z gospodarstwa domowego. Użytkownik jest zobowiązany do oddania go prowadzącym zbieranie zużytego sprzętu elektrycznego i elektronicznego. Prowadzący zbieranie, w tym lokalne punkty zbiórki, sklepy oraz gminne jednostka, tworzą odpowiedni system umożliwiający oddanie tego sprzętu. Właściwe postępowanie ze zużytym sprzętem elektrycznym i elektronicznym przyczynia się do uniknięcia szkodliwych dla zdrowia ludzi i środowiska naturalnego konsekwencji, wynikających z obecności składników niebezpiecznych oraz niewłaściwego składowania i przetwarzania takiego sprzętu.

19 Serwis

Istotne z punktu widzenia funkcjonalności oryginalne części zamienne zgodne z odpowiednim zarządzeniem w sprawie ekoprojektu dostępne są w naszym serwisie przez okres co najmniej 10 lat od daty wprowadzenia urządzenia na rynek na terenie Europejskiego Obszaru Gospodarczego.

Uwaga: W ramach warunków gwarancji producentkiej usługi serwisu są nieodpłatne.

Dokładne informacje na temat okresu i warunków gwarancji można uzyskać od naszego serwisu, od sprzedawcy urządzenia lub na naszej stronie internetowej.

Kontaktując się z serwisem należy podać numer produktu (E-Nr.) i numer fabryczny (FD) urządzenia.

Dane kontaktowe serwisu można znaleźć tutaj lub w dołączonym wykazie punktów serwisowych albo na naszej stronie internetowej.

19.1 Numer produktu (E-Nr) i numer fabryczny (FD)

Numer produktu (E-Nr) i numer fabryczny (FD) znajdują się na tabliczce znamionowej urządzenia.


Tabliczka znamionowa znajduje się zależnie od modelu:

- na wewnętrznej stronie drzwi.
- na wewnętrznej stronie kłapy konserwacyjnej.
- na tylnej stronie urządzenia.

Dane urządzenia i numer telefonu serwisu można zanotować oddzielnie, aby zapewnić sobie do nich szybki dostęp.

20 Parametry zużycia

Następujące informacje podane zostały zgodnie z dyrektywą Ekodesign UE. Podane wartości dla innych programów jako **Eco 40-60** są jedynie punktem odniesienia i zostały określone na podstawie obowiązującej normy EN60456.

Program	Załadunek (kg)	Czas trwania programu (h:min) ¹	Zużycie energii (kWh/cykl) ¹	Zużycie wody (l/cykl) ¹	Maksymalna temperatura (°C) 5 min ¹	Prędkość obrotowa wirowania (w obr./min) ¹	Wilgotność resztkowa (%) ¹
Eco 40-60 ²	8,0	3:26	1,035	69,0	43	1330	52,00
Eco 40-60 ²	4,0	2:44	0,565	45,0	35	1400	52,00
Eco 40-60 ²	2,0	2:17	0,205	26,0	23	1400	56,00
Bawełna 20°C	8,0	3:26	0,380	89,0	24	1400	53,00
Bawełna 40°C	8,0	3:26	1,200	89,0	44	1400	53,00
Bawełna 60°C	8,0	3:26	1,450	89,0	56	1400	53,00
Bawełna 40°C + Pranie wstępne	8,0	3:45	1,300	126,0	45	1400	53,00
Syntetyki 40°C	4,0	2:28	0,800	64,0	44	1200	35,00
Mix szybki 40°C	4,0	1:02	0,640	47,0	41	1400	60,00
 Wełna 30 °C	2,0	0:40	0,240	42,0	27	800	30,00

¹ Wartości rzeczywiste mogą odbiegać od podanych w zależności od ciśnienia wody, twardości wody i temperatury wody na wlocie, temperatury otoczenia, rodzaju, ilości zabrudzeń prania, używanego środka czyszczącego, wahań zasilania prądem i wybranych funkcji dodatkowych.

² Program kontrolny zgodnie z dyrektywą UE Ekodesign i dyrektywą UE o etykietach energetycznych do eksploatacji z zimną wodą (15°C).

21 Dane techniczne

Wysokość urządzenia	84,8 cm
Szerokość urządzenia	59,8 cm
Głębokość urządzenia	55,0 cm
Głębokość urządzenia z zamkniętymi drzwiami	60,0 cm
Głębokość urządzenia z otwartymi drzwiami	101,7 cm
Masa	67,6 kg
Maksymalny wsad	8,0 kg
Napięcie sieciowe	220-240 V, 50 Hz
⇒ Minimalna wartość zabezpieczenia instalacji	10 A
Moc znamionowa	2300 W
Pobór mocy	<ul style="list-style-type: none"> ■ Tryb wyłączenia: 0,12 W ■ Urządzenie nie jest wyłączone: 0,50 W

Ciśnienie wody	<ul style="list-style-type: none"> ■ Co najmniej: 100 kPa (1 bar) ■ Maksymalnie: 1000 kPa (10 bar)
----------------	--

Długość węża doprowadzającego wodę	150 cm
------------------------------------	--------

Długość węża odprowadzającego wodę	150 cm
------------------------------------	--------

Długość przewodu zasilającego	160 cm
-------------------------------	--------

Więcej informacji na temat posiadanego modelu można znaleźć w Internecie na <https://eprel.ec.europa.eu/>¹. Ten adres internetowy zawiera link do oficjalnej unijnej bazy danych produktów EPREL. Należy się zastosować do wskazówek dotyczących wyszukiwania modeli. Identyfikator modelu wynika ze znaków poprzedzających ukośnik w numerze produktu (E-Nr.) na tabliczce znamionowej. Alternatywnie identyfikator modelu można znaleźć w pierwszym wierszu etykiety energetycznej UE.

¹ Dotyczy tylko krajów Europejskiego Obszaru Gospodarczego



Thank you for buying a Bosch Home Appliance!

Register your new device on MyBosch now and profit directly from:

- **Expert tips & tricks for your appliance**
- **Warranty extension options**
- **Discounts for accessories & spare-parts**
- **Digital manual and all appliance data at hand**
- **Easy access to Bosch Home Appliances Service**

Free and easy registration – also on mobile phones:

www.bosch-home.com/welcome



Looking for help? You'll find it here.

Expert advice for your Bosch home appliances, help with problems or a repair from Bosch experts.

Find out everything about the many ways Bosch can support you:

www.bosch-home.com/service

Contact data of all countries are listed in the attached service directory.

BSH Hausgeräte GmbH

Carl-Wery-Straße 34

81739 München, GERMANY

www.bosch-home.com

A Bosch Company



9001695866 (021109)

pl