



HAUS & LUFT

## INSTRUKCJA OBSŁUGI



**OCZYSZCZACZ POWIETRZA HL-OP-11/WiFi**  
Air purifier/Очиститель воздуха/Luftreiniger

**PRZED PIERWSZYM UŻYCIEM ZAPOZNAJ SIĘ Z INSTRUKCJĄ OBSŁUGI**

**PL**

**INSTRUKCJA OBSŁUGI..... 3**

**EN**

**USER MANUAL ..... 11**

**RU**

**ИНСТРУКЦИЯ ПО ОБСЛУЖИВАНИЮ.....19**

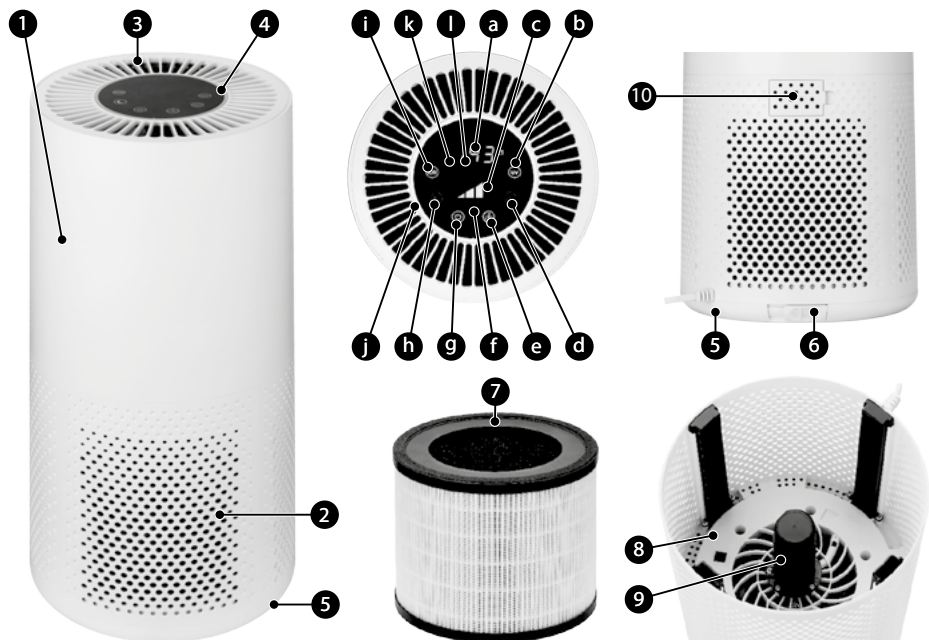
**DE**

**BEDIENUNGSANLEITUNG..... 28**

## WSKAZÓWKI DOTYCZĄCE BEZPIECZEŃSTWA UŻYTKOWANIA

- Przed użyciem przeczytaj dokładnie instrukcję obsługi.
- Nie trzymaj urządzenia wilgotnymi rękoma.
- Zachowaj szczególną ostrożność, gdy w pobliżu urządzenia znajdują się dzieci.
- Nie wykorzystuj urządzenia do innych celów, niż zostało przeznaczone.
- Nie zanurzaj urządzenia, przewodu i wtyczki w wodzie lub innych płynach.
- Nie zostawiaj urządzenia bez nadzoru podczas pracy.
- Zawsze wyjmuj wtyczkę z gniazdka sieciowego, gdy nie używasz urządzenia lub przed rozpoczęciem czyszczenia.
- Nie używaj uszkodzonego urządzenia, również wtedy, gdy uszkodzony jest przewód sieciowy lub wtyczka – w takim wypadku oddaj urządzenie do naprawy w autoryzowanym punkcie serwisowym.
- Nie korzystaj z urządzenia na wolnym powietrzu.
- Nie wieszaj przewodu zasilania na ostrych krawędziach i nie pozwól aby się stykał z gorącymi powierzchniami.
- Regularnie sprawdzaj czy przewód sieciowy nie jest uszkodzony.
- Nie stawiaj urządzenia na gorących powierzchniach.
- Nie stawiaj urządzenia w pobliżu innych urządzeń elektrycznych, palników, kuchenek, piekarników itp.
- Urządzenie należy stawiać na suchej, płaskiej i stabilnej powierzchni.
- Urządzenie jest przeznaczone tylko do użytku domowego.
- Zawsze przed przystąpieniem do pracy upewnij się, czy wszystkie elementy urządzenia są prawidłowo zamontowane.
- Użycie akcesoriów niepolecanych przez producenta może spowodować uszkodzenie urządzenia, pożar lub obrażenia ciała.
- Niniejszy sprzęt może być użytkowany przez dzieci w wieku co najmniej 8 lat i przez osoby o obniżonych możliwościach fizycznych, umysłowych i osoby o braku doświadczenia i znajomości sprzętu, jeżeli zapewniony zostanie nadzór lub instruktaż odnośnie do użytkowania sprzętu w bezpieczny sposób, tak aby związane z tym zagrożenia były zrozumiałe. Dzieci bez nadzoru nie powinny wykonywać czyszczenia i konserwacji sprzętu.
- Należy zwracać uwagę na dzieci, aby nie bawiły się sprzętem/urządzeniem.
- Przechowuj urządzenie i jego przewód w miejscu niedostępnym dla dzieci poniżej 8 lat.
- Nie wyciągaj wtyczki z gniazdka sieci pociągając za przewód.

- ▶ Sprzęt nie jest przeznaczony do pracy z użyciem zewnętrznych wyłączników czasowych lub oddzielnego układu zdalnej regulacji.
- ▶ Nie podłączaj wtyczki do gniazdka sieci mokrymi rękami.
- ▶ Dla bezpieczeństwa dzieci proszę nie zostawiać swobodnie dostępnych części opakowania (torby plastikowe, kartony, styropian itp.).
- ▶ **OSTRZEŻENIE! Nie pozwalaj dzieciom bawić się folią. Niebezpieczeństwo uduszenia!**
- ▶ Nie naprawiaj urządzenia samodzielnie, spowoduje to utratę gwarancji. Wnętrze urządzenia nie zawiera części obsługiwanych przez użytkownika.
- ▶ Stawiaj urządzenie tak aby zapewnić swobodny przepływ powietrza wokół urządzenia. Nie zasłaniaj wlotu i wylotu powietrza w urządzeniu. Nie zakrywaj oczyszczacza podczas jego użytkowania. Nie umieszczaj żadnych przedmiotów na urządzeniu.
- ▶ Nie używaj oczyszczacza bez zamontowanych filtrów.
- ▶ Nie używaj oczyszczacza gdy w powietrzu unoszą się opiłki metali bądź palne gazy.
- ▶ Nie wkładaj rąk ani żadnych rzeczy do wlotu i wylotu powietrza.



- |                                                                                                                                                                                                                                                                                                                                                                                                                                                                                                                                                                                                              |                                                                                                                                                                                                                                                                                                                                                                                                                                                                                                                                                                                                            |
|--------------------------------------------------------------------------------------------------------------------------------------------------------------------------------------------------------------------------------------------------------------------------------------------------------------------------------------------------------------------------------------------------------------------------------------------------------------------------------------------------------------------------------------------------------------------------------------------------------------|------------------------------------------------------------------------------------------------------------------------------------------------------------------------------------------------------------------------------------------------------------------------------------------------------------------------------------------------------------------------------------------------------------------------------------------------------------------------------------------------------------------------------------------------------------------------------------------------------------|
| <ol style="list-style-type: none"> <li>1. Obudowa urządzenia</li> <li>2. Kratki wlotu powietrza</li> <li>3. Kratka wylotu powietrza</li> <li>4. Panel sterowania             <ol style="list-style-type: none"> <li>a. wyświetlacz LED wskaźnik jakości powietrza</li> <li>b. dotykowy przycisk lampy UV</li> <li>c. wskaźnik prędkości nadmuchu powietrza</li> <li>d. dotykowy przycisk funkcji minutnika (TIMER)</li> <li>e. dotykowy przycisk prędkości nadmuchu powietrza</li> <li>f. kontrolka trybu automatycznego oczyszczania (AUTO)</li> <li>g. dotykowy wyłącznik/wyłącznik</li> </ol> </li> </ol> | <ol style="list-style-type: none"> <li>h. dotykowy przycisk trybu nocnego (SLEEP)</li> <li>i. dotykowy przycisk jonizatora powietrza (ION)</li> <li>j. kolorystyczny wskaźnik jakości powietrza</li> <li>k. kontrolka modułu WI-FI</li> <li>l. kontrolka konieczności wymiany filtrów "FILTER RESET"</li> </ol> <ol style="list-style-type: none"> <li>5. Pokrywa pojemnika na filtr</li> <li>6. Suwak blokady pokrywy pojemnika na filtr</li> <li>7. Filtr zintegrowany</li> <li>8. Pojemnik na filtr zintegrowany</li> <li>9. Obudowa lampy UV</li> <li>10. Klapka czujnika jakości powietrza</li> </ol> |
|--------------------------------------------------------------------------------------------------------------------------------------------------------------------------------------------------------------------------------------------------------------------------------------------------------------------------------------------------------------------------------------------------------------------------------------------------------------------------------------------------------------------------------------------------------------------------------------------------------------|------------------------------------------------------------------------------------------------------------------------------------------------------------------------------------------------------------------------------------------------------------------------------------------------------------------------------------------------------------------------------------------------------------------------------------------------------------------------------------------------------------------------------------------------------------------------------------------------------------|

*Oczyszczasz powietrza to urządzenie, które w kompleksowy sposób zapewnia czystość powietrza którym oddychasz. Jest to możliwe dzięki zastosowaniu 3-stopniowego systemu zespołu filtrów (filtr wstępny, filtr HEPA, filtr węglowy). Każdy z tych filtrów ma swoje niepowtarzalne właściwości. Dodatkowo oczyszczacz wyposażony jest w lampę generującą światło ultrafioletowe oraz*

jonizator powietrza (4 i 5 stopień filtracji) a także moduł WI-FI umożliwiający zdalną kontrolę urządzenia.

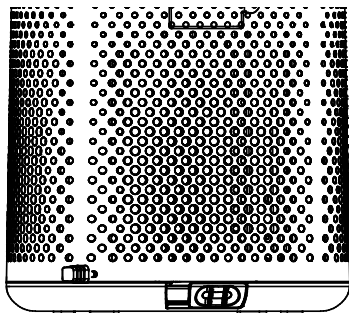
- ▶ **filtr wstępny** – pierwszy etap procesu oczyszczania powietrza z kurzu i alergenów, włosów i sierści
- ▶ **filtr HEPA** – zasadnicza filtracja z kurzu, pyłków, alergenów, zarodników pleśni, dymu
- ▶ **filtr węglowy** – eliminacja formaldehydu, benzenu, szkodliwych gazów oraz wszelkich niepożądanych zapachów
- ▶ **lampa UV** - biologiczne oczyszczanie powietrza, eliminacja wirusów, bakterii, mikroorganizmów
- ▶ **jonizator** – poprzez generację jonów ujemnych reguluje bilans jonów w powietrzu co korzystnie wpływa na samopoczucie człowieka i pozwala stworzyć atmosferę podobną do występującej w środowisku naturalnym np. w lesie bądź nad morzem
- ▶ **moduł WIFI** – zdalna kontrola i sterowanie urządzeniem za pomocą smartfona.

## PRZED PIERWSZYM UŻYCIEM

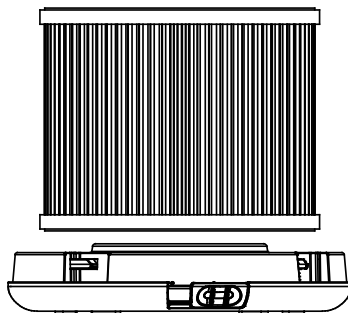
1. Wypakuj oczyszczacz powietrza z kartonu, usuń wszelkie torebki, nalepki, wypełniacze i blokadę transportowe.
2. Upewnij się, że parametry sieci elektrycznej zasilającej urządzenie odpowiadają danym na tabliczce znamionowej urządzenia.
3. Upewnij się, że filtr zintegrowany (7) znajduje się na swoim miejscu wewnątrz oczyszczacza oraz, że nie znajduje się na nim folia ochronna.
4. Jeżeli oczyszczacz sygnalizował konieczność wymiany filtra lampką kontrolną to naciśnij przycisk włącznika (4g) i przytrzymaj go 3-5 sekund. Lampka filtra zostanie zresetowana i przestanie świecić.

**UWAGA! Sam filtr jest konstrukcją nierozbieralną i wszelkie próby oddzielenia poszczególnych filtrów (wstępny, HEPA, węglowy) doprowadzą do jego zniszczenia.**

## OPIS MONTAŻU I DEMONTAŻU FILTRÓW



rys. 1



rys. 2

1. Upewnij się, że urządzenie jest odłączone od źródła zasilania.
2. Obróć urządzenie o 180 stopni, tak aby pokrywa (5) znajdowała się u góry. Urządzenie ustaw na delikatnej tkaninie tak aby nie porysować urządzenia o powierzchnię blatu.
3. Delikatnie przesun suwak (6) blokujący pokrywę filtrów (rys.1)

- Z pojemnika (8) wyjmij filtr zintegrowany (7). Uważaj aby nie przewrócić urządzenia (rys.2).
- Włóż nowy filtr do pojemnika (8). Usuń folię ochronną z nowego filtra jeżeli jest nią zabezpieczony.
- Nałóż pokrywę (5) i zablokuj suwakiem (6).
- Obróć urządzenie powrotem do normalnej pozycji (panel sterowania do góry).
- Jeżeli oczyszczacz sygnalizował konieczność wymiany filtra lampką kontrolną (4l) to naciśnij przycisk włącznika „ON/OFF” (4g) i przytrzymaj go 5 sekund. Lampka filtra zostanie zresetowana i przestanie świecić.

## UŻYCIĘ URZĄDZENIA

- Ustaw urządzenie na suchej, płaskiej i stabilnej powierzchni. Upewnij się, że wokół urządzenia jest dostateczna przestrzeń dla swobodnej cyrkulacji powietrza. Urządzenie może pracować tylko w pozycji pionowej, panelem sterowania skierowanym do góry.
- Podłącz przewód zasilający do sieci elektrycznej.
- Uruchom oczyszczacz przyciskiem (4g) – włączenie sygnalizowane jest krótkim sygnałem dźwiękowym - urządzenie rozpoczyna pracę.
- Przyciskiem (4e) ustaw odpowiednią prędkość oczyszczania powietrza. Do wyboru są cztery prędkości nadmuchu sygnalizowane kolejno słupkami na wskaźniku (4c). Zmniejszanie/ zwiększanie prędkości może fizycznie odbywać się z lekkim opóźnieniem. Wybranie trybu automatycznego oczyszczania „AUTO” sygnalizowane jest kontrolką (4f). W trybie „AUTO” prędkość nadmuchu zależy między innymi od aktualnej jakości powietrza w otoczeniu oczyszczacza i może się zmieniać w czasie.
- Podczas pracy oczyszczacza jakość powietrza w pomieszczeniu jest na bieżąco monitorowana co możesz odczytać na wskaźniku jakości powietrza (4a). Wskaźnik wyświetla wartość cyfrową pyłu zawieszonego o wielkości cząstek 2,5 mikrometra lub mniejszej (PM<sub>2,5</sub> – particulate matter 2,5) wyrażoną w mikrogramach na metr sześcienny ( $\mu\text{g}/\text{m}^3$ ). Dodatkowo jakość powietrza sygnalizowana jest odpowiednimi kolorami na wskaźniku (4j) wg poniższej tabeli:

KOLOR WSKAŹNIKA	JAKOŚĆ POWIETRZA	WARTOŚĆ CYFROWA
CZERWONY	BARDZO ZANIECZYSZCZONE	$> 150 \mu\text{g}/\text{m}^3$
POMARAŃCZOWY	ZANIECZYSZCZONE	$100 - 149 \mu\text{g}/\text{m}^3$
ŻÓŁTY	UMIARKOWANA	$50 - 99,9 \mu\text{g}/\text{m}^3$
NIEBIESKI	DOBRA	$0 - 49,9 \mu\text{g}/\text{m}^3$

Czujnik jakości powietrza potrzebuje zwłoki czasowej dla prawidłowego działania dlatego też wskazania wskaźnika mogą początkowo nieznacznie odbiegać od faktycznego stanu powietrza. Ponadto czujnik jest kalibrowany dla pewnych określonych warunków atmosferycznych (wilgotność, temperatura, ciśnienie itp) i ich zmiana może nieznacznie wpływać na wskazania oczyszczacza.

- Przyciskiem (4b) możesz uruchomić lampę bakteriobójczą UV-C. Działanie lampy UV-C sygnalizowane jest podświetleniem przycisku (4b). Ponowne naciśnięcie przycisku (4b) wyłącza lampę UV-C.
- Przyciskiem (4i) możesz uruchomić jonizator powietrza. Działanie jonizatora sygnalizowane jest podświetleniem przycisku (4i). Ponowne naciśnięcie przycisku (4i) wyłącza jonizator powietrza.

8. Przyciskiem minutnika (4d) możesz ustawić czas pracy po jakim urządzenie przestanie filtrować powietrze i się wyłączy. Dostępny jest czas od jednej do dwunastu godzin. Naciśnięcie przycisku (4d) powoduje dodawanie kolejnych godzin opóźnienia. Wyświetlane są one przez chwilę na wskaźniku jakości powietrza. Aby wyłączyć funkcję opóźnionego wyłączenia naciśnij przycisk (4d) do momentu pojawienia się poziomych kresek na wyświetlaczu (4a).
9. Przyciskiem (4h) możesz ustawić tryb nocny (SLEEP) . W trybie tym zostaje zredukowana prędkość wentylatora oraz wyłączony wyświetlacz oraz lampki kontrolne. Po naciśnięciu przycisku (4h) początkowo jego podświetlenie pulsuje przez około 5 sekund a następnie zostaje uruchomiony tryb nocny. Ponowne naciśnięcie przycisku (4h) wyłącza tryb nocny.
10. Oczyszczacz został wyposażony w moduł sieci WiFi – uaktywnienie funkcji następuje po wciśnięciu i przytrzymaniu przez 3-5 sekund przycisku włącznika (4g). Funkcję WiFi sygnalizuje lampka kontrolna (4k). Stosowne oprogramowanie, sposób działania i opis funkcji WiFi znajdziesz na stronie [www.haus-luft.com](http://www.haus-luft.com).
11. Po zakończonej pracy wyłącz urządzenie wyłącznikiem (4g) a następnie odłącz je z sieci zasilającej.

## PROBLEMY I SPOSÓB ICH USUWANIA

PROBLEM	PRZYCZYNA	ROZWIĄZANIE
OCZYSZCZACZ NIE URUCHAMIA SIĘ	Źle założona pokrywa filtra	Zdemontuj i zamontuj poprawnie pokrywę przednią
	Brak zasilania	Podłącz przewód do sieci zasilającej
	Wtyczka lub przewód są uszkodzone	Skontaktuj się z autoryzowanym serwisem
WENTYLATOR URZĄDZENIA NIE DZIAŁA	Oczyszczacz nie jest włączony	Uruchom prawidłowo urządzenie
	Uszkodzony silnik wentylatora	Skontaktuj się z autoryzowanym serwisem
	Oczyszczacz jest w złej pozycji	Ustaw urządzenie na płaskiej i poziomej powierzchni.
	Nie usunięto folii zabezpieczającej z filtrów	Zdemontuj filtry i usuń folię
SŁABA WYDAJNOŚĆ URZĄDZENIA	Brudny filtr wstępny	Wyczyść filtr wstępny
	Filtry HEPA i węglowy mocno zabrudzone	Wymień filtry na nowe
	Zablokowany wlot lub wylot powietrza	Odblokuj wlot lub wylot powietrza
	Nie usunięto folii zabezpieczającej z filtrów	Zdemontuj filtry i usuń folię
	Niewystarczająca przestrzeń wokół urządzenia	Zapewnij minimum 50 cm wolnej przestrzeni z każdej strony urządzenia.

## CZYSZCZENIE I KONSERWACJA URZĄDZENIA

**UWAGA! Przed przystąpieniem do czyszczenia i konserwacji odłącz oczyszczacz z sieci zasilającej.**

**UWAGA! Nie zanurzaj urządzenia w wodzie ani innych płynach.**

**UWAGA! Do czyszczenia nie używaj agresywnych detergentów, benzyn, rozpuszczalników itp.**



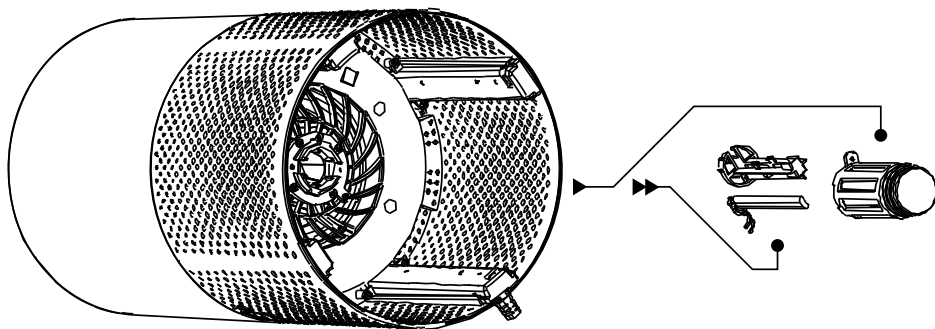
**UWAGA! Czyść urządzenie przynajmniej raz w miesiącu.**

1. Obudowę oczyszczacza wyczyść wilgotną i łagodną ściereczką a następnie wytrzyj do sucha. Przy silnych zabrudzeniach użyj łagodnego detergentu.
2. Filtr zintegrowany (7) możesz okresowo wyczyścić z kurzu wilgotną ściereczką zwłaszcza od strony filtra wstępnego (z zewnątrz). Filtr możesz także delikatnie odkurzyć na małej sile ssania i ze szczotką z delikatnego włosia. Nie zanurzaj filtra w wodzie i nie rozbieraj go. Jeżeli oczyszczacz sygnalizuje potrzebę wymiany filtra lampką kontrolną to wymień filtr na nowy (patrz: OPIS MONTAŻU I DEMONTAŻU FILTRA). W normalnych warunkach oczyszczacz będzie sygnalizował konieczność wymiany filtra co około 6 miesięcy jednak przy dużej intensywności pracy urządzenia czas ten może zostać skrócony. Wymień filtr raz na 6 miesięcy nawet jeżeli urządzenie nie sygnalizuje konieczności jego wymiany.
3. Pojemnik na filtr (8) oczyść podczas wymiany filtra wilgotną ściereczką.
4. Jonizator powietrza nie wymaga żadnych czynności konserwujących.
5. Konserwacja lampy UV ogranicza się do jej wymiany co 3 lata. Aby wymienić lampę UV wykonaj następujące czynności:
  - zdemontuj z urządzenia filtr (7)
  - połóż urządzenie na boku (rys.3)
  - odkręć wkręt mocujący obudowę lampy UV (9)
  - lekko obróć obudowę lampy i wyjmij ją
  - odłącz przyłącze lampy UV i wyjmij lampę
  - podłącz i włóż nową lampę UV
  - załóż obudowę i przykręć ją wkrętem
  - zamontuj w oczyszczaczu filtr (7)

**UWAGA! Nigdy nie patrz na świecącą lampę UV. Ryzyko uszkodzenia wzroku**

6. Czujnik jakości powietrza znajduje się pod klapką (10). Przetrzyj klapkę i kratki w pobliżu czujnika miękką szczotką. Następnie zdejmij klapkę i oczyść czujnik delikatnym wacikiem.

**Czujnik czyść nie rzadziej niż co 3 miesiące.**



rys. 3

## DANE TECHNICZNE WIFI

Zakres częstotliwości	Maksymalna moc nadajnika
2400 - 2483.5 MHz	20 dBm

## UPROSZCZONA DEKLARACJA ZGODNOŚCI UE

Firma MPM agd S.A. niniejszym oświadcza, że oczyszczacz powietrza HL-OP-11/WiFi marki Haus&Luft spełnia wymagania i normy zawarte w dyrektywach Unii Europejskiej i przepisach krajowych. Jako urządzenie typu radiowego jest zgodny z dyrektywą 2014/53/UE z dnia 16 kwietnia 2014 r. w sprawie harmonizacji ustawodawstw państw członkowskich dotyczących udostępniania na rynku urządzeń radiowych i uchylającą dyrektywę 1999/5/WE.

Pełny tekst deklaracji jest dostępny pod adresem internetowym: <http://www.haus-luft.com/>

## DANE TECHNICZNE

**Parametry techniczne podane są na tabliczce znamionowej produktu.**

**Długość przewodu sieciowego: 1,85 m**



**UWAGA! Firma MPM agd S.A. zastrzega sobie możliwość zmian technicznych.**

## PRAWIDŁOWE USUWANIE PRODUKTU (zużyty sprzęt elektryczny i elektroniczny)



Oznaczenie umieszczane na produkcie wskazuje, że produktu po upływie okresu użytkowania nie należy wyrzucać z innymi odpadami pochodzącymi z gospodarstw domowych. Zużyty sprzęt może mieć szkodliwy wpływ na środowisko i zdrowie ludzi z uwagi na potencjalną zawartość niebezpiecznych substancji, mieszanin oraz części składowych. Mieszanie elektroodpadów z innymi odpadami lub ich nieprofesjonalny demontaż może prowadzić do uwolnienia substancji szkodliwych dla zdrowia i środowiska. Zużyte urządzenie należy dostarczyć do punktu odbioru zużytego sprzętu elektrycznego i elektronicznego. W celu uzyskania szczegółowych informacji na temat miejsca oddawania odpadów elektrycznych i elektronicznych użytkownik powinien skontaktować się z gminnym punktem zbierania zużytego sprzętu lub zakładem przetwarzania zużytego sprzętu.

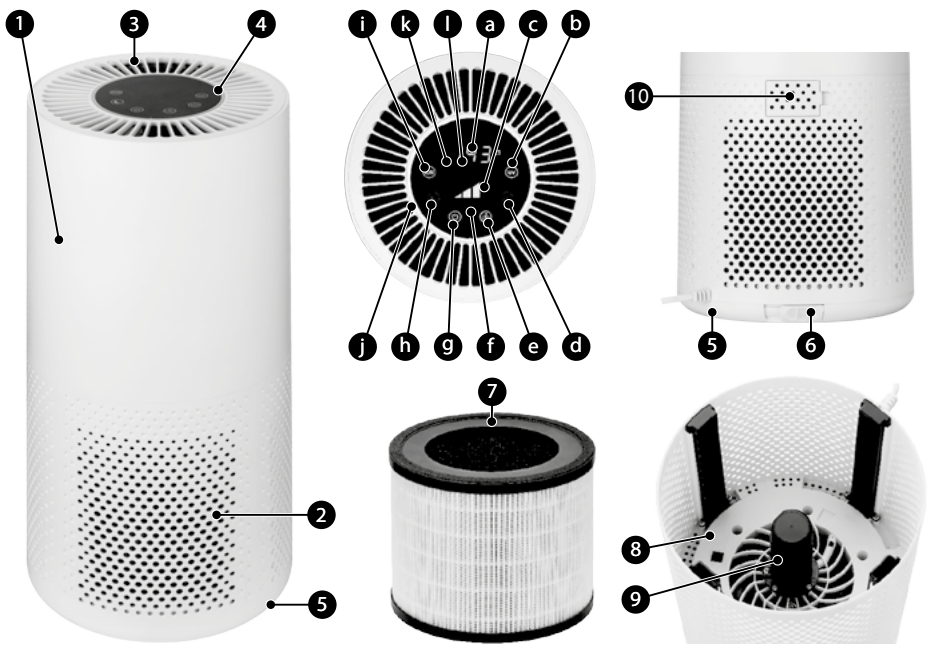
## INSTRUCTIONS ASSOCIATED WITH USE SAFETY

- Before use thoroughly read the operation manual.
- Do not touch the appliance with wet hands.
- Extreme care is required in case of children presence in vicinity of the appliance!
- Do not use the appliance for the purposes different than it was designed for.
- Do not immerse the appliance, its cord and plug in water or any other fluids.
- Do not leave the appliance without supervision in course of its operation.
- Always pull out the plug from the socket unless the appliance is used or before its cleaning.
- Do not use the appliance in case of its damage, also if its cord or plug is damaged – in such case the appliance should be handed over to an authorized service shop for repair.
- Do not use the appliance outdoors.
- Do not hang the cord on any sharp edges and prevent any contact with hot surfaces.
- Periodically inspect the power cord for damage.
- Do not place the appliance on hot surfaces.
- Do not place the appliance in vicinity of electric and gas cookers, burners, ovens, etc.
- Place the appliance on a dry, flat and stable surface.
- The device is intended for domestic use only.
- Before use always make sure that all parts of the appliance are properly installed.
- To avoid the risk of damage, fire or injury, always use the attachments recommended by the manufacturer.
- This appliance is not intended for use by children under 8 years of age and individuals with reduced physical, sensory or mental capabilities, or lack of experience and knowledge, unless they have been given supervision or instruction concerning use of the appliance in a safe way and if they understand the hazards involved. Cleaning and user maintenance shall not be carried out by children without supervision.
- Ensure that children do not play with the appliance.
- Store the appliance and its cord out of reach of children under 8 years of age.
- Do not remove the plug from the mains by pulling by the cord.
- The appliance is not intended to be operated by means of an external timer or separate remote-control system.
- Do not plug the power cord with wet hands.
- In order to ensure your children's safety, please keep all packaging (plastic bags, boxes, polystyrene etc.) out of their reach.

- ▶ **WARNING! Do not allow small children to play with the foil as there is a danger of suffocation!**
- ▶ Do not attempt to repair or adjust any electrical or mechanical functions on this unit. Doing so will void your warranty. The inside of the unit contains no user serviceable parts.
- ▶ Place the appliance where the air circulation is not obstructed. Do not obstruct the air inlet and outlet vents. Do not cover the appliance when in use. Do not place anything on the appliance.
- ▶ Do not use the air purifier if there are metal filings or flammable gases in the air.
- ▶ Do not use the air purifier without the installed filters.
- ▶ Do not put your hands or other objects into the air inlet and outlet.

EN

**APPLIANCE OVERVIEW**



1. Housing
2. Air intake grate
3. Air exhaust grate
4. Control panel
  - a. LED display – air quality indicator
  - b. UV lamp touch button
  - c. air injection rate indicator
  - d. timer touch button (TIMER)
  - e. air injection rate touch button
  - f. automatic cleaning mode indicator light (AUTO)
  - g. on/off touch switch
  - h. night mode touch button (SLEEP)
  - i. air ionizer touch button (ION)
  - j. air quality colour indicator
  - k. WI-FI module status light
  - l. filter replacement indicator “FILTER RESET”
5. Filter housing cover
6. Filter housing cover locking slide
7. Integrated filter
8. Integrated filter housing
9. UV lamp housing
10. Air quality sensor access panel

*Air purifier is a device that comprehensively ensures the purity of the air you breathe. It is possible thanks to a 3-level filter assembly system (pre-filter, HEPA filter, carbon filter). Each of those filters has its own unique properties. In addition, the purifier is equipped with a lamp that generates ultraviolet light and an air ionizer (4th and 5th level of filtration), as well as a WI-FI module for remote control of the device.*

- ▶ **pre-filter** – the first stage in the process of air purification from dust and allergens, hair and animal hair
- ▶ **HEPA filter** – general filtration of dust, pollen, allergens, mould spores, smoke
- ▶ **carbon filter** – elimination of formaldehyde, benzene, harmful gases and any undesirable odours
- ▶ **UV lamp** – biological air cleaning, elimination of viruses, bacteria, microorganisms
- ▶ **ionizer** – it regulates the balance of ions in the air through the generation of negative ions, which has a positive impact on human well-being and allows to create atmosphere similar to the one found in the natural environment, e.g. in a forest or by the sea
- ▶ **WiFi module** – remote control and operation of the device with a smartphone.

## BEFORE FIRST USE

1. Unpack the air purifier from the box, remove all bags, stickers, fillers and transportation interlocks.
2. Make sure the electrical mains parameters match the data on the device's name plate.
3. Make sure the integrated filter (7) remains in its place, inside the purifier, and that its protective film is removed.
4. If the purifier's status light indicated that it is necessary to replace the filter, press the (4a) off-switch button and keep it pressed for 3-5 seconds. The filter's status light will be reset and deactivated.

**CAUTION! The filter itself cannot be dismantled and any attempts to separate the individual filters (initial, HEPA, carbon) will render it damaged.**

## REMOVING AND INSTALLING THE FILTERS

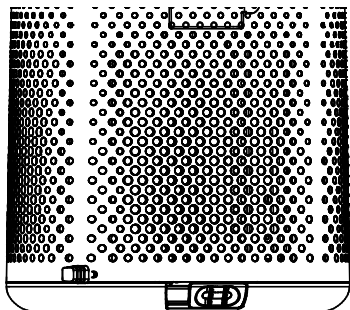


fig. 1

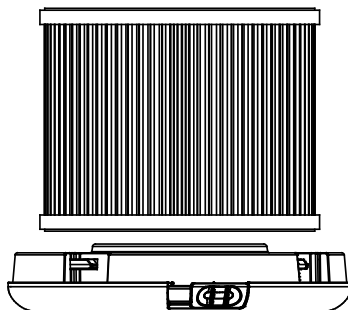


fig. 2

1. Make sure the device is not connected to the power supply.
2. Rotate the device by 180 degrees, so that the cover (5) faces upwards. Place the device on a soft cloth so that it does not scratch the surface of the tabletop.
3. Gently move the slide (6) locking the filter cover (fig.1).
4. Take out the integrated filter (7) from the housing (8). Be careful not to tip the device over (fig.2).
5. Install a new filter in the housing (8). Remove the protective film from the new filter, if used.
6. Put on the cover (5) and lock it with the slider (6).
7. Rotate the device back to its normal position (control panel facing up).
8. If the purifier's status light (4l) indicated that it is necessary to replace the filter, press the "ON/OFF" button (4a) and keep it pressed for 5 seconds. The filter's status light will be reset and deactivated.

## USING THE APPLIANCE

1. Place the device on a dry, flat and stable surface. Make sure there is enough free space around the device to ensure unobstructed air circulation. The device may only work in a vertical position, its control panel facing up.
2. Connect the power cord to the mains.
3. Activate the purifier by pressing the (4g) button – a short beep indicates activation – the device starts.
4. Adjust the air purification rate with the (4e) button. There is a choice of four air injection speeds, indicated successively by bars on the (4c) indicator. Decreasing/increasing the injection speed can physically take a moment to adjust. The selection of the automatic cleaning mode "AUTO" is indicated by the (4f) status light. In "AUTO" mode, the injection speed depends, among other things, on the current air quality in the surroundings of the purifier and can change over time.
5. During operation of the purifier, the air quality in the room is continuously monitored which you can read on the air quality indicator (4a). The indicator displays the digital value of suspended particulates with a particle size of 2.5 micrometres or less (PM2.5 – particulate matter 2.5) expressed in micrograms per cubic meter ( $\mu\text{g}/\text{m}^3$ ). Additionally, the air quality is indicated by corresponding colours on the (4j) indicator according to the table below:

INDICATOR COLOUR	AIR QUALITY	NUMERICAL VALUE
RED	VERY HIGH CONTAMINATION	> 150 µg/m <sup>3</sup>
ORANGE	HIGH CONTAMINATION	100 – 149 µg/m <sup>3</sup>
YELLOW	MEDIUM CONTAMINATION	50 – 99,9 µg/m <sup>3</sup>
BLUE	GOOD QUALITY	0 – 49,9 µg/m <sup>3</sup>

The air quality sensor needs a time delay for proper operation therefore the indicator may initially be slightly different from the actual air condition. In addition, the sensor is calibrated for certain specific atmospheric conditions (humidity, temperature, pressure, etc.) and any change of those may slightly affect the purifier's indications.

6. A UV-C germicidal lamp is activated with the (4b) button. The operation of the UV-C lamp is indicated by the backlight of the (4b) button. Pressing the (4b) button again switches off the UV-C lamp.
7. You can start the air ionizer with the (4i) button. The operation of the ionizer is indicated by the backlight of the (4i) button. Pressing the (4i) button again switches off the air ionizer.
8. The timer button (4d) can be used to set the time after which the device stops filtering the air and is deactivated. Available times range from one to twelve hours. Pressing the (4d) button adds further hours of delay. These are displayed briefly on the air quality indicator. In order to deactivate the delayed switch-off function, press the (4d) button until the horizontal line on the (4a) indicator appears
9. You can set the night mode (SLEEP) with the (4h) button. The fan speed in this mode is reduced and the display and status lights are switched off. When the (4h) button is pressed, initially its backlight flashes for about 5 seconds and then the night mode is activated. Pressing the (4h) button again switches off the night mode.
10. The purifier is equipped with a WiFi network module – activate this function by pressing and holding the (4g) switch-off button for 3-5 seconds. The WiFi function is shown by the (4k) status light. The relevant software, operation and description of WiFi functions can be found at [www.haus-luft.com](http://www.haus-luft.com).
11. Once your work is done, deactivate the device with the (4k) switch-off button and unplug it from the power supply network.

## PROBLEMS AND TROUBLESHOOTING

PROBLEM	CAUSE	SOLUTION
THE AIR PURIFIER FAILS TO START	Improperly installed front panel	Remove and re-install the front panel
	No power	Connect the cable to the mains
	Damaged plug or cable	Contact an authorised service centre
AIR PURIFIER FAN DOES NOT WORK	The air purifier is off	Start the air purifier properly
	Damaged fan motor	Contact an authorised service centre
	Wrongly positioned air purifier	Place the air purifier on a flat and level surface
	Protective foil was not removed from the filters	Remove the filters and the foil
POOR AIR PURIFIER PERFORMANCE	Dirty prefilter	Clean the prefilter
	Very dirty HEPA and carbon filters	Replace the filters
	Clogged air inlet or outlet	Unclog air inlet or outlet
	Protective foil was not removed from the filters	Remove the filters and the foil
	Insufficient space around the air purifier	Provide at least 50 cm of space on each side of the air purifier

## CLEANING AND MAINTENANCE OF THE DEVICE

**CAUTION! Unplug the device from the mains before any cleaning or maintenance operations.**

**CAUTION! Do not submerge the device in water or other liquids.**

**CAUTION! Do not use any aggressive cleaning agents, gasoline, solvents etc. to clean the device.**

**CAUTION! Clean the device at least monthly.**

1. Use a damp and gentle cloth to clean the device's housing and wipe it dry afterwards. Use a mild cleaning agent for stubborn dirt.
2. The integrated filter (7) can be periodically dusted with a damp cloth from the side of the initial filter (externally). You can also gently vacuum the filter on low suction power and with a fine bristle brush. Do not immerse the filter in water or disassemble it. If the air purifier indicates that a filter replacement is necessary with the (4f) light, replace the filter with a new one (see: FILTER INSTALLATION AND REMOVAL DESCRIPTION). Under normal conditions, the air purifier will indicate it is necessary to replace the filter every six months, but this time may be reduced if working conditions are demanding. Replace the filter every 6 months, even if not prompted by the device.
3. While replacing the filter, clean its housing (8) with a damp cloth.
4. The air ionizer does not require any maintenance.
5. The UV lamp maintenance consists in replacing it every 3 years. To replace the UV lamp follow these steps:
  - Remove the filter from the device (7)
  - Place the device on its side (fig. 3)
  - unscrew the UV lamp housing fixing screw (9)
  - Rotate the lamp slightly and remove it



- disconnect the UV lamp connection and remove the lamp
- connect and insert a new UV lamp
- put on the housing and screw it in place
- Install the filter (7) in the air purifier

**CAUTION! Never look at a working UV lamp. Your eyesight may be damaged.**

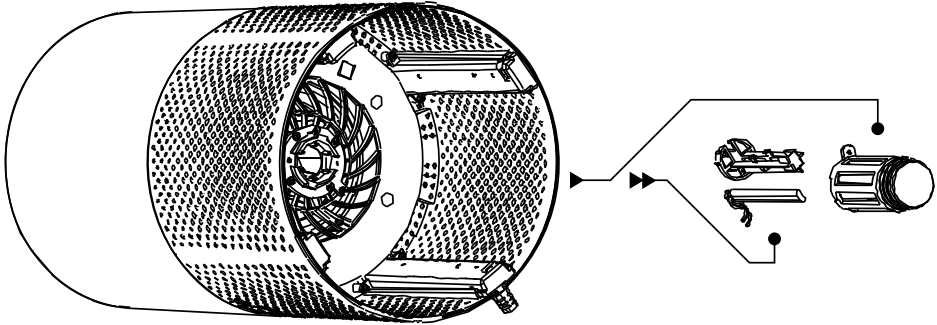


fig. 3

6. The air quality sensor is located beneath the access panel (10). Wipe the access panel and the air quality sensor grills with a soft brush. Next, remove the access panel and clean the air quality sensor with a soft swab.

**Do this at least every 3 months.**

## WIFI TECHNICAL SPECIFICATIONS

Frequency range	Max transmitted power
2400 - 2483.5 MHz	20 dBm

## SIMPLIFIED EU DECLARATION OF CONFORMITY

The company MPM agd S.A. hereby declares that the air purifier HL-OP-11/WiFi under Haus&Luft brand meets the requirements and standards contained in European Union directives and national regulations. As a radio type device, it complies with directive 2014/53/EU of 16 April 2014 on the harmonisation of the laws of the Member States relating to the making available on the market of radio equipment and repealing Directive 1999/5/EC. The full text of the declaration is available at the website: <http://www.haus-luft.com/>

## TECHNICAL SPECIFICATIONS

**See the product's nameplate for technical specifications.**

**Power cord length:** 1.85 m



**CAUTION! MPM agd S.A. may change the technical features of the product without notice.**

**ATTENTION! MPM agd S.A. reserves its rights to modify the technical data.**

## PROPER DISPOSAL OF THE PRODUCT (waste electrical and electronic equipment)

### Poland



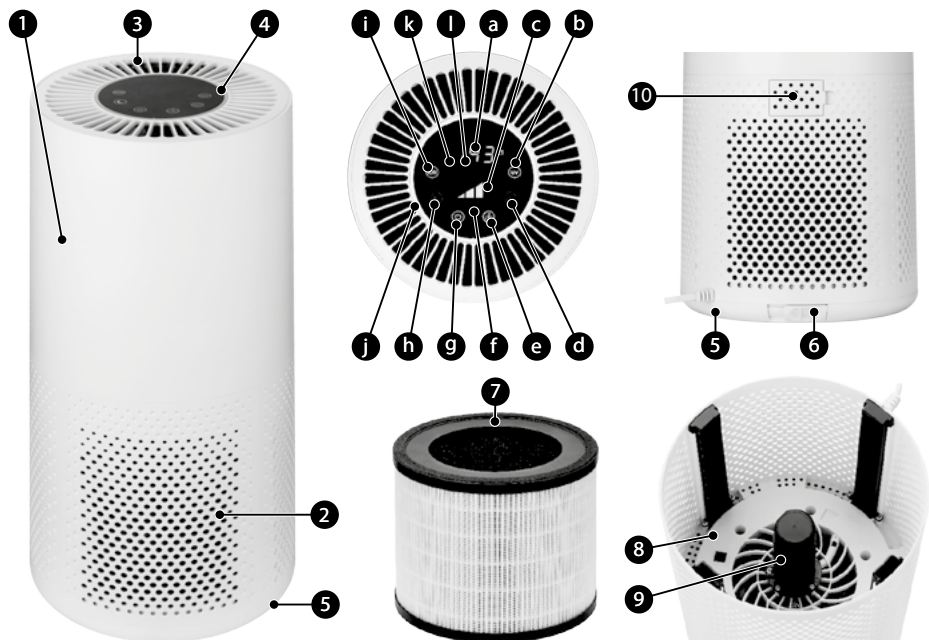
Marking on the product indicates that after the service-life of the product expires, it should not be disposed with other type of municipal waste. Used equipment may have a negative impact on the environment and health of people due to potentially containing hazardous substances, mixtures and components. Mixing electric waste with other types of waste or disassembling those in an unprofessional manner may cause a release of substances that are hazardous to the environment and health. Used equipment should be handed-over to a point for collection of electric waste. In order to obtain detailed information regarding the electric waste collection points, the user should contact the municipal point of electric waste collection or used equipment processing department.

## УКАЗАНИЯ, КАСАЮЩИЕСЯ БЕЗОПАСНОСТИ ПРИМЕНЕНИЯ

- Перед применением необходимо внимательно прочитать инструкцию по обслуживанию.
- Нельзя держать устройство влажными руками.
- Соблюдайте особую осторожность, когда вблизи устройства находятся дети!
- Не пользуйтесь устройством для других целей, чем для которых было предназначено устройство.
- Запрещается погружать устройство, провод или штепсельную вилку в воду или в другие жидкости.
- Не оставляйте работающего устройства без надзора.
- Всегда вынимайте штепсельную вилку с гнезда электрической сети, если не применяете устройства или перед тем, как начать чистку.
- Запрещается пользоваться поврежденным устройством, а также, если поврежден провод или штепсельная вилка – в этом случае необходимо отдать устройство для ремонта в авторизованный пункт сервисного обслуживания.
- Не пользуйтесь устройством на открытом воздухе.
- Не вешайте провода на острых гранях и не допускайте, чтобы он касался горячих поверхностей.
- Регулярно проверяйте, не поврежден ли сетевой кабель.
- Не ставьте устройство на горячие поверхности.
- Нельзя ставить устройство вблизи других электрических устройств, горелок.
- Устройство следует ставить на сухую, плоскую и устойчивую поверхность.
- Устройство предназначено только для домашнего употребления.
- Прежде чем приступить к работе, всегда проверяйте, все ли элементы устройства правильно смонтированы.
- Использование аксессуаров, не рекомендованных производителем, может привести к повреждению устройства, пожару или к телесному повреждению.
- Данным оборудованием могут пользоваться дети в возрасте старше 8 лет и люди с ограниченными физическими и умственными возможностями, а также люди без опыта и знания оборудования, под присмотром или с инструктажем по безопасному использованию оборудования так, чтобы угрозы, связанные с этим, были понятны. Дети без присмотра не должны проводить очистку и уход по оборудованию.
- Не позволяйте детям играть прибором.
- Храните устройство и его провод в месте, недоступном для детей до 8 лет.
- Не вынимайте вилку из розетки, вытягивая ее за провод.

- ▶ Прибор не предназначен для работы с использованием внешних выключателей-таймеров или отдельной системы дистанционного управления.
- ▶ Не подключайте штепсель в розетку электросети мокрыми руками.
- ▶ Для безопасности детей, пожалуйста, не оставляйте свободно доступные части упаковки (пластиковые мешки, картонные коробки, полистирол и т.д.).
- ▶ **ОСТОРОЖНО! Не разрешайте детям играть с пленкой. Опасность удушья!**
- ▶ Не выполняйте ремонт устройства самостоятельно, так как это приведет к отмене гарантии. Устройство не содержит деталей, требующих обслуживания пользователем.
- ▶ Располагайте устройство таким образом, чтобы обеспечить свободный поток воздуха вокруг него. Не закрывайте вход и выход воздуха в устройство и из него. Не накрывайте очиститель воздуха во время использования. Не размещайте какие-либо предметы на устройстве.
- ▶ Не используйте очиститель, если в воздухе летают опилки металлов или присутствуют горючие газы.
- ▶ Не используйте очиститель без установленных фильтров.
- ▶ Не вкладывайте руки или какие-либо предметы в отверстия притока и оттока воздуха.

## ОПИСАНИЕ УСТРОЙСТВА



1. Корпус устройства
2. Решетки входа воздуха
3. Решетка выхода воздуха
4. Панель управления
  - a. светодиодный индикатор качества воздуха
  - b. сенсорная кнопка УФ-лампы
  - c. индикатор скорости надува воздуха
  - d. сенсорная кнопка функции таймера (TIMER)
  - e. сенсорная кнопка скорости надува воздуха
  - f. индикатор режима автоматической очистки (AUTO)
  - g. сенсорный включатель/выключатель
  - h. сенсорная кнопка ночного режима (SLEEP)
  - i. сенсорная кнопка ионизатора воздуха (ION)
  - j. цветной индикатор качества воздуха
  - k. индикатор модуля WI-FI
  - l. индикатор необходимости замены фильтров «FILTER RESET»
5. Крышка емкости фильтра
6. Ползунок блокировки крышки емкости фильтра
7. Встроенный фильтр
8. Емкость встроенного фильтра
9. Корпус УФ-лампы
10. Крышка датчика качества воздуха

*Очиститель воздуха - устройство, которое комплексно обеспечивает чистоту воздуха, которым Вы дышите. Это возможно благодаря использованию трехступенчатой системы фильтрации (предварительный фильтр, HEPA-фильтр, угольный фильтр). Каждый из этих фильтров имеет свои уникальные свойства. Кроме того, очиститель*

оснащен лампой, излучающей ультрафиолетовое излучение, и ионизатором воздуха (4-я и 5-я степени фильтрации), а также модулем Wi-Fi, позволяющим дистанционно управлять устройством.

- ▶ **предварительный фильтр** - первая стадия процесса очистки воздуха от пыли и аллергенов, волос и шерсти
- ▶ **HEPA-фильтр** - базовая фильтрация пыли, пыльцы, аллергенов, спор плесени, дыма
- ▶ **угольный фильтр** - устранение формальдегида, бензола, вредных газов и нежелательных запахов
- ▶ **УФ-лампа** - биологическая очистка воздуха, уничтожение вирусов, бактерий и микроорганизмов
- ▶ **ионизатор** - генерируя отрицательные ионы, он регулирует баланс ионов в воздухе, что положительно влияет на самочувствие человека и позволяет создавать атмосферу, аналогичную той, которая существует в естественной среде, например в лесу или у моря
- ▶ **модуль Wi-Fi** – удаленный контроль и управление устройством со смартфона.

## ПЕРЕД ПЕРВЫМ ИСПОЛЬЗОВАНИЕМ

1. Распакуйте очиститель воздуха, удалите все пакеты, наполнители и транспортировочные блокировки.
2. Убедитесь, что параметры электрической сети, питающей устройство, соответствуют данным на заводской табличке устройства.
3. Убедитесь, что встроенный фильтр (7) находится на своем месте внутри очистителя и на нем нет защитной пленки.
4. Если очиститель сигнализирует о необходимости замены фильтра с помощью индикатора (4g), нажмите кнопку выключателя и удерживайте ее в течение 3-5 секунд. Индикатор фильтра будет обнулен и погаснет.

**ВНИМАНИЕ!** Сам фильтр представляет собой неразборную конструкцию и любые попытки разделить его на отдельные фильтры (предварительный, HEPA, угольный) приведут к его разрушению.

## ОПИСАНИЕ МОНТАЖА И ДЕМОНТАЖА ФИЛЬТРОВ

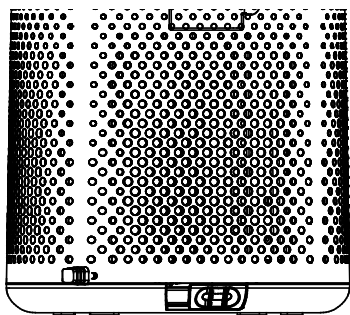


рис. 1

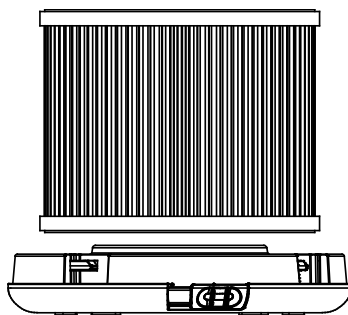


рис. 2

1. Убедитесь, что устройство отключено от источника питания.

2. Поверните устройство на 180 градусов, чтобы крышка (5) оказалась сверху. Положите прибор на деликатную ткань, чтобы не поцарапать прибор о поверхность столешницы.
3. Осторожно сдвиньте ползунок (6), фиксирующий крышку фильтров (рис.1).
4. Выньте встроенный фильтр (7) из емкости (8). Будьте осторожны, не переверните устройство (рис. 2).
5. Вставьте новый фильтр в емкость (8). Удалите защитную пленку с нового фильтра, если он защищен ею.
6. Наденьте крышку (5) и зафиксируйте ползунком (6).
7. Верните устройство в нормальное положение (панель управления вверх).
8. Если очиститель сигнализирует о необходимости замены фильтра с помощью индикатора (4l), нажмите кнопку выключателя «ON / OFF» (4g) и удерживайте ее в течение 5 секунд. Индикатор фильтра будет обнулен и погаснет.

## ИСПОЛЬЗОВАНИЕ УСТРОЙСТВА

1. Поместите устройство на сухую, ровную и устойчивую поверхность. Убедитесь, что вокруг устройства достаточно места для свободной циркуляции воздуха. Устройство может работать только в вертикальном положении, панелью управления вверх.
2. Подключите шнур питания к электросети.
3. Включите очиститель кнопкой (4g) - включение подтверждает короткий звуковой сигнал - устройство начинает работать.
4. Кнопкой (4e) установите соответствующую скорость очистки воздуха. На выбор предлагаются четыре скорости надува воздуха, которые последовательно отображаются столбиками на индикаторе (4c). Уменьшение / увеличение скорости может происходить физически с небольшой задержкой. О выборе режима автоматической очистки «АВТО» сигнализирует индикатор (4f). В режиме «АВТО» скорость надува зависит, среди прочего, от текущего качества воздуха вокруг очистителя и может изменяться со временем.
5. Во время работы очистителя качество воздуха в помещении постоянно контролируется, что можно увидеть на индикаторе качества воздуха (4a). Индикатор отображает цифровое значение взвешенной пыли с размером частиц 2,5 микрометра или менее (PM<sub>2,5</sub> - particulate matter 2,5), выраженное в микрограммах на кубический метр ( $\mu\text{g}/\text{m}^3$ ) Кроме того, качество воздуха отображается соответствующими цветами на индикаторе (4j) в соответствии с таблицей ниже:

ЦВЕТ ИНДИКАТОРА	КАЧЕСТВО ВОЗДУХА	ЦИФРОВОЕ ЗНАЧЕНИЕ
КРАСНЫЙ	ОЧЕНЬ ЗАГРЯЗНЕННЫЙ	$> 150 \mu\text{g}/\text{m}^3$
ОРАНЖЕВЫЙ	ЗАГРЯЗНЕННЫЙ	$100 - 149 \mu\text{g}/\text{m}^3$
ЖЕЛТЫЙ	УМЕРЕННЫЙ	$50 - 99,9 \mu\text{g}/\text{m}^3$
СИНИЙ	ХОРОШИЙ	$0 - 49,9 \mu\text{g}/\text{m}^3$

Датчику качества воздуха требуется временная задержка для правильной работы, поэтому показания индикатора могут изначально незначительно отличаться от параметров фактического состояния воздуха. Кроме того, датчик откалиброван для определенных конкретных атмосферных условий (влажность, температура, давление и т. д.), и их изменение может незначительно повлиять на показания очистителя.

6. Нажав кнопку (4b), Вы можете включить бактерицидную лампу УФ-С. О работе лампы УФ-С сигнализирует подсветка кнопки (4b). Повторное нажатие кнопки (4b) выключает лампу УФ-С.
7. Вы можете включить ионизатор воздуха, нажав кнопку (4i). О работе ионизатора сигнализирует подсветка кнопки (4i). повторное нажатие кнопки (4i) выключает ионизатор воздуха.
8. Нажав кнопку таймера (4d), Вы можете установить время работы, по истечении которого устройство перестанет фильтровать воздух и выключится. Можно установить время от 1 до 12 часов. Нажатия кнопки (4d) добавляют дополнительные часы задержки. Они кратковременно отображаются на индикаторе качества воздуха. Чтобы выключить функцию таймера «TIMER», следует нажимать кнопку (4d), пока не появятся вертикальные черточки на дисплее (4a).
9. Вы можете установить ночной режим (SLEEP), нажав кнопку (4h). В этом режиме скорость вращения вентилятора уменьшается, а дисплей и индикаторы выключены. После нажатия кнопки (4h) ее подсветка сначала мигает примерно в течение 5 секунд, а затем включается ночной режим. Повторное нажатие кнопки (4h) выключает ночной режим.
10. Очиститель оснащен сетевым модулем сети Wi-Fi – функция активируется нажатием и удержанием включателя (4g) в течение 3-5 секунд. Об активации функции Wi-Fi сигнализирует световой индикатор (4k). Соответствующее программное обеспечение, принцип работы и описание функций Wi-Fi можно найти на сайте [www.haus-luft.com](http://www.haus-luft.com)
11. По окончании работы выключите устройство нажатием выключателя (4k), а затем отключите его от электрической сети.

## ПРОБЛЕМЫ И ПУТИ ИХ РЕШЕНИЯ

ПРОБЛЕМА	ПРИЧИНА	РЕШЕНИЕ
ОЧИСТИТЕЛЬ НЕ ВКЛЮЧАЕТСЯ	Плохо установлена крышка	Снимите и правильно установите переднюю крышку
	Отсутствие питания	Подключите прибор к сети питания
	Вилка или кабель повреждены	Обратитесь в авторизованный сервисный центр
НЕ РАБОТАЕТ ВЕНТИЛЯТОР	Очиститель не включен	Правильно включите прибор
	Неисправен двигатель вентилятора	Обратитесь в авторизованный сервисный центр
	Очиститель находится в неправильном положении	Установите прибор на плоской и ровной поверхности.
	С фильтров не снята защитная пленка	Снимите фильтры и удалите пленку



НИЗКАЯ ПРОИЗВОДИТЕЛЬНОСТЬ УСТРОЙСТВА	Грязный фильтр предварительной очистки	Снимите фильтр предварительной очистки
	Фильтры НЕРА и угольный сильно загрязнены	Замените фильтры новыми
	Заблокировано отверстие притока или оттока воздуха	Разблокируйте отверстие притока или оттока воздуха
	С фильтров не снята защитная пленка	Снимите фильтры и удалите пленку
	Недостаточное свободное пространство вокруг прибора	Обеспечьте минимум 50 см свободного пространства с каждой стороны прибора.

## ОЧИСТКА И ТЕХНИЧЕСКОЕ ОБСЛУЖИВАНИЕ УСТРОЙСТВА

**ВНИМАНИЕ!** Перед началом чистки и консервации отключите очиститель от электрической сети.

**ВНИМАНИЕ!** Не погружайте устройство в воду или другие жидкости.

**ВНИМАНИЕ!** Не используйте для чистки агрессивные моющие средства, бензин, растворители и т. д.

**ВНИМАНИЕ!** Очищайте устройство не реже одного раза в месяц.

- Очистите корпус очистителя влажной мягкой салфеткой, а затем вытрите насухо. Для удаления сильных загрязнений используйте мягкое моющее средство.
- Встроенный фильтр (7) можно периодически очищать от пыли влажной салфеткой, особенно со стороны фильтра предварительной очистки (снаружи). Вы также можете аккуратно пропылесосить фильтр на небольшой мощности всасывания, используя щетку с мягкой щетиной. Не погружайте фильтр в воду и не разбирайте его. Если очиститель сигнализирует о необходимости замены фильтра свечением индикатора, замените фильтр на новый (см. : ОПИСАНИЕ СБОРКИ И РАЗБОРКИ ФИЛЬТРА). В нормальных условиях очиститель будет сигнализировать о необходимости замены фильтра каждые 6 месяцев, однако при высокой интенсивности работы устройства это время может сократиться. Заменяйте фильтр каждые 6 месяцев, даже если прибор не указывает на необходимость его замены.
- При замене фильтра емкость фильтра (8) очистите влажной салфеткой.
- Ионизатор воздуха не требует никаких процедур по консервации.
- Консервация УФ-лампы ограничивается ее заменой каждые 3 года. Чтобы заменить УФ-лампу, выполните следующие действия:
  - снимите с устройства фильтр (7)
  - положите устройство на бок (рис. 3)
  - открутите винт крепления корпуса УФ-лампы (9)
  - слегка поверните корпус лампы и выньте его
  - отсоедините разъем УФ-лампы и выньте лампу
  - подключите и вставьте новую УФ-лампу
  - замените корпус и прикрутите его винтом
  - установите в очистителе фильтр (7)

**ВНИМАНИЕ!** Никогда не смотрите на горящую УФ-лампу. Риск повреждения зрения.

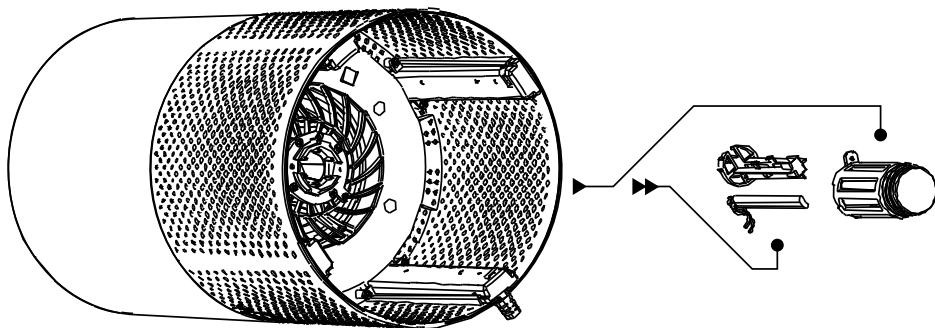


рис. 3

6. Датчик качества воздуха находится под крышкой (10). Очистите крышку и решетки рядом с датчиком мягкой щеткой. Затем снимите крышку и выполните очистку датчика мягким ватным тампоном.

**Выполняйте очистку датчика не реже, чем раз в 3 месяца.**

#### ТЕХНИЧЕСКИЕ ДАННЫЕ WiFi

Диапазон частот	Максимальная мощность передатчика
2400 - 2483,5 МГц	20 дБм

#### УПРОЩЕННАЯ ДЕКЛАРАЦИЯ СООТВЕТСТВИЯ ЕС

Компания MPM agd SA настоящим заявляет, что очиститель воздуха Haus & Luft HL-OP-20 / WiFi соответствует требованиям и стандартам директив Европейского Союза и национальных норм. Как радиоустройство он соответствует Директиве 2014/53 / EU от 16 апреля 2014 г. о гармонизации законов государств-членов, касающихся выпуска на рынок радиооборудования и отмене Директивы 1999/5 / EC.

Полный текст декларации доступен по следующему адресу в Интернете: Haus & Luft ([haus-luft.com](http://haus-luft.com))

## ТЕХНИЧЕСКИЕ ХАРАКТЕРИСТИКИ

Технические характеристики указаны на заводской табличке устройства.

Длина сетевого шнура: 1,85 м



**ВНИМАНИЕ!** Компания MPM agd S.A. оставляет за собой право внесения технических изменений в конструкцию.

RU

## ПРАВИЛЬНАЯ УТИЛИЗАЦИЯ ПРОДУКТА (изношенное электрическое и электронное оборудование)

### Польша



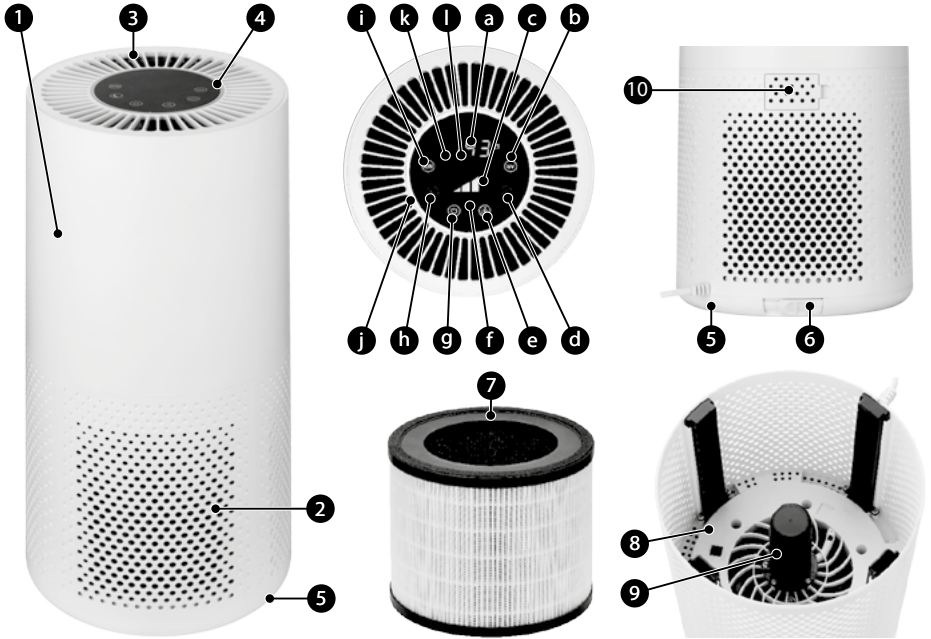
Маркировка на продукте указывает на то, что продукт не следует выбрасывать вместе с другими бытовыми отходами по окончании срока службы. Изношенное оборудование может оказывать вредное воздействие на окружающую среду и здоровье человека из-за потенциального содержания опасных веществ, смесей и компонентов. Смешивание отходов в виде изношенного электронного и электрического оборудования с другими отходами или их непрофессиональная разборка может привести к выбросу веществ, вредных для здоровья и окружающей среды. Изношенное устройство необходимо сдать на пункт сбора отработанного электрического и электронного оборудования. Чтобы получить подробную информацию о месте сдачи электрических и электронных отходов, пользователь должен обратиться в местный пункт сбора оборудования для утилизации или на завод по переработке изношенного оборудования.

## SICHERHEITSHINWEISE

- ▶ Vor Gebrauch lesen Sie genau die Bedienungsanleitung.
- ▶ Nur mit trockenen Händen bedienen.
- ▶ Besondere Vorsicht bei der Verwendung des Geräts ist geboten, wenn sich Kinder in der Nähe befinden!
- ▶ Verwenden Sie das Gerät ausschließlich für den dafür vorgesehenen Verwendungszweck.
- ▶ Tauchen Sie das Gerät, das Netzkabel und den Netzstecker niemals in Wasser oder andere Flüssigkeiten.
- ▶ Elektronische Geräte sollten während des Gebrauchs nicht unbeaufsichtigt sein.
- ▶ Ziehen Sie den Netzstecker nach Gebrauch und vor der Reinigung immer aus der Steckdose.
- ▶ Defektes Gerät darf nicht benutzt werden, auch bei Beschädigung von Leitung oder Stecker – in diesem Fall muss das Gerät in einem autorisierten Service repariert werden.
- ▶ Verwenden Sie das Gerät nicht im Freien.
- ▶ Halten Sie das Netzkabel fern von heißen Flächen, offenen Flammen, sowie von scharfen Kanten.
- ▶ Regelmäßig die Versorgungsleitung auf Beschädigungen prüfen.
- ▶ Das Gerät nicht auf heißen Oberflächen abstellen.
- ▶ Gerät nicht in der Nähe anderer elektrischer Geräte, Herde, Öfen etc. abstellen.
- ▶ Das Gerät ist auf trockener, flacher und stabiler Fläche zu stellen.
- ▶ Das Gerät nur im Haushalt verwenden.
- ▶ Vor Arbeitsbeginn zuerst immer überprüfen, ob alle Geräteteile sachgemäß angebracht worden sind.
- ▶ Anwendung eines vom Gerätehersteller nicht empfohlenen Zubehörs kann Geräteschäden, Brand oder Körperverletzungen verursachen.
- ▶ Dieses Gerät ist nicht dafür bestimmt, durch Personen mit eingeschränkten physischen oder geistigen Fähigkeiten oder mangels Erfahrung und/oder mangels Wissens benutzt, sowie durch Kinder unter 8 Jahren verwendet zu werden, es sei denn, sie werden durch eine für ihre Sicherheit zuständige Person beaufsichtigt oder erhalten von ihnen Anweisungen, wie das Gerät zu benutzen ist. Kinder sollten das Gerät ohne Aufsicht weder reinigen, noch warten.
- ▶ Kinder sollen beaufsichtigt werden, um sicherzustellen, dass sie nicht mit dem Gerät spielen.
- ▶ Das Gerät und die Leitung an einem vor Kindern unter 8 Jahren geschützten Ort aufbewahren.

- Den Netzstecker nie am Kabel aus der Steckdose ziehen.
- Dieses Gerät darf nicht mit einer externen Zeitschaltuhr oder einem separaten Fernwirksystem, wie z. B. einer Funksteckdose, betrieben werden.
- Den Stecker nie mit nassen Händen in die Steckdose stecken.
- Aus Sicherheitsgründen sind lose Verpackungsteile (Kunststoffbeutel, Kartons, Styropor etc.) von Kindern fern zu halten.
- **WARNUNG! Kinder nicht mit Folie spielen lassen. Erstickungsgefahr!**
- Die Reparatur des Gerätes überlassen Sie Fachkräften. Bei eigenständig durchgeführten Reparaturen sind Garantieansprüche ausgeschlossen. Das Innere des Gerätes enthält keine durch Benutzer zu wartenden Teile.
- Stellen Sie das Gerät so, dass es genügend Abstand und Platz um das Gerät für Luftzirkulation gibt. Verdecken Sie niemals Lufteinlass und Luftauslass. Verdecken Sie nie den Luftreiniger. Stecken Sie keine Fremdgegenstände in das Gerät.
- Verwenden Sie den Luftreiniger nicht, wenn sich Feilstaub oder brennbare Gasgemische in der Luft befinden.
- Verwenden Sie den Luftreiniger nur mit eingebauten Filtern.
- Legen Sie niemals Hände oder Fremdgegenstände in den Lufteinlass und Luftauslass.

## BESCHREIBUNG DES GERÄTES



- |                                                   |                                                  |
|---------------------------------------------------|--------------------------------------------------|
| 1. Gehäuse                                        | (SLEEP)                                          |
| 2. Lufteintrittsgitter                            | i. Touch-Schalter Luftionisator (ION)            |
| 3. Luftaustrittsgitter                            | j. Farbanzeige Luftqualität                      |
| 4. Bedienfeld                                     | k. Kontrolllämpchen WIFI-Modul                   |
| a. LED-Display Luftqualität                       | l. Kontrolllämpchen Filtertausch „FILTER RESET“  |
| b. Touch-Taste UV-Lampe                           | 5. Deckel des Filterbehälters                    |
| c. Anzeige Gebläsegeschwindigkeit                 | 6. Sperrschieber des Deckels des Filterbehälters |
| d. Touch-Taste Timer (TIMER)                      | 7. Integrierter Filter                           |
| e. Touch-Taste Gebläsegeschwindigkeit             | 8. Behälter für den integrierten Filter          |
| f. Kontrolllämpchen automatische Reinigung (AUTO) | 9. UV-Lampengehäuse                              |
| g. Touch-Schalter (ON/OFF)                        | 10. Klappe des Luftqualitätssensors              |
| h. Touch-Schalter Nachtmodus                      |                                                  |

Der Luftreiniger sorgt die komplexe Reinigung Ihrer Atemluft. Dies wird durch das 3-stufige Filtersystem ermöglicht (Vorfilter, HEPA-Filter, Kohlefilter). Jeder Filter hat einzigartige Eigenschaften. Außerdem ist der Luftreiniger mit einer UV-Lampe, einem Luftionisator (4. und 5. Filterstufe) und einem WIFI-Modul ausgestattet, mit dem das Gerät aus der Ferne bedient werden kann.

- ▶ **Vorfilter** - erste Luftreinigungsstufe, entfernt Staub, Allergene, Haare und Tierhaare.
- ▶ **HEPA-Filter** - gründliche Filterung der Luft von Staub, Pollen, Allergenen, Schimmelsporen und Rauch
- ▶ **Kohlefilter** - Entfernung von Formaldehyd, Benzol, schädlichen Gasen und unangenehmen Gerüchen aller Art
- ▶ **UV-Lampe** - biologische Luftreinigung, Entfernung von Viren, Bakterien und Mikroorganismen
- ▶ **Ionisator** - durch die Generierung von negativen Ionen wird die Ionenbilanz in der Luft ausgeglichen, was das Wohlbefinden steigert und eine ähnliche Atmosphäre schafft, wie in der Natur (z.B. im Wald oder am Meer)
- ▶ **WiFi-Modul** – Fernsteuerung und Abruf der Ergebnisse via Smartphone.

## VOR DER ERSTEN BENUTZUNG

1. Luftreiniger aus dem Karton nehmen und alle Tüten, Aufkleber, Füllmittel und Transportblockaden entfernen.
2. Sicherstellen, dass die Parameter des Stromnetzes, an das das Gerät angeschlossen wird, den Angaben auf dem Typenschild des Geräts entsprechen.
3. Sicherstellen, dass sich der integrierte Filter (7) an seinem Platz im Gerät befindet und er nicht in eine Schutzfolie gewickelt ist.
4. Falls der Luftreiniger den notwendigen Filtertausch über das Kontrolllämpchen (4g) signalisiert, drücken und halten Sie die „ON/OFF“-Taste (4a) 3-5 Sekunden lang. Das Filterlämpchen wird zurückgesetzt und erlischt.

**WICHTIG!** Der Filter kann nicht zerlegt werden. Versuche, die einzelnen Filter (Vorfilter, HEPA, Kohlefilter) zu zerlegen, bewirken die Zerstörung des Filters.

## BESCHREIBUNG DER MONTAGE UND DER DEMONTAGE VON FILTERN

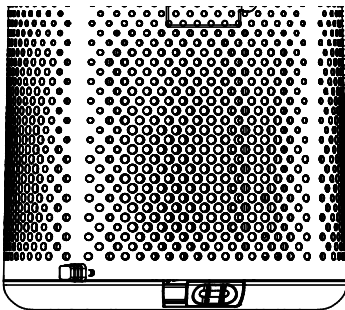


Abb. 1

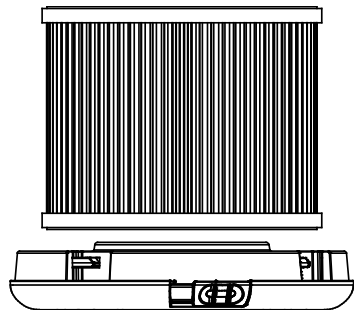


Abb. 2

1. Sicherstellen, dass der Stecker des Geräts nicht eingesteckt ist.
2. Gerät um 180 Grad drehen, so dass der Deckel (5) oben ist. Das Gerät auf einem glatten Tuch aufstellen, damit die Tischplatte nicht zerkratzt wird.
3. Den Sperrschieber (6) des Filterdeckels vorsichtig verschieben (Abb. 1)
4. Den integrierten Filter (7) aus dem Behälter (8) entfernen. Darauf achten, dass das Gerät nicht umgestoßen wird (Abb. 2).

5. Einen neuen Filter in den Behälter (8) legen. Schutzfolie vom neuen Filter entfernen, falls vorhanden.
6. Den Deckel (5) auflegen und mit dem Schieber (6) sperren.
7. Gerät wieder in die Ausgangsposition drehen (Steuerpanel oben)
8. Falls der Luftreiniger den notwendigen Filtertausch über das Kontrolllämpchen (4l) signalisiert, drücken und halten Sie die „ON/OFF“-Taste (4a) 5 Sekunden lang. Das Filterlämpchen wird zurückgesetzt und erlischt.

## VERWENDEN DES GERÄTES

1. Das Gerät auf einen trockenen, flachen und stabilen Untergrund stellen. Sicherstellen, dass rund um das Gerät genügend Raum für eine unbehinderte Luftzirkulation vorhanden ist. Das Gerät kann nur in senkrechter Position betrieben werden, das Steuerpanel muss sich oben befinden.
2. Stecker mit Kabel in die Steckdose stecken.
3. Den Luftreiniger mit der Taste (4g) einschalten - das Einschalten wird mit einem kurzen akustischen Signal signalisiert - das Gerät beginnt mit dem Betrieb
4. Mit der Taste (4e) die gewünschte Luftreinigungsgeschwindigkeit einstellen. Zur Wahl stehen vier Gebläsegeschwindigkeiten, die mit Balken auf dem Display (4c) signalisiert werden. Die Verringerung/Erhöhung der Geschwindigkeit kann leicht verzögert erfolgen. Die Wahl des automatischen Reinigungsmodus „AUTO“ wird durch das Kontrolllämpchen (4f) signalisiert. Im „AUTO“-Modus hängt die Gebläsegeschwindigkeit unter anderem von der aktuellen Luftqualität in der Umgebung des Geräts ab. Die Geschwindigkeit kann sich im Lauf der Zeit ändern.
5. Während des Betrieb des Luftreinigers wird die Luftqualität im Raum laufend überwacht. Die Ergebnisse können auf dem Display für die Luftqualität (4a) abgelesen werden. Das Display zeigt die Feinstaubkonzentration der Partikelgröße 2,5 Mikrometer oder kleiner (PM<sub>2,5</sub> - particulate matter 2,5) in Mikrogramm pro Kubikmeter an ( $\mu\text{g}/\text{m}^3$ ). Außerdem wird die Luftqualität auch durch entsprechende Farben auf dem Display (4j) angezeigt - siehe folgende Tabelle:

ANGEZEIGTE FARBE	LUFTQUALITÄT	ZIFFER
ROT	STARK VERUNREINIGT	$> 150 \mu\text{g}/\text{m}^3$
ORANGE	VERUNREINIGT	$100 - 149 \mu\text{g}/\text{m}^3$
GELB	DURCHSCHNITTLICH	$50 - 99,9 \mu\text{g}/\text{m}^3$
BLAU	GUT	$0 - 49,9 \mu\text{g}/\text{m}^3$

Der Luftqualitätssensor benötigt einen kurzen Zeitpuffer, um korrekt zu funktionieren. Deshalb können die angezeigten Werte anfänglich leicht von der tatsächlichen Luftqualität abweichen. Darüber hinaus wird der Sensor für bestimmte Umgebungsbedingungen kalibriert (Feuchtigkeit, Temperatur, Druck, etc.). Eine Veränderung dieser Parameter kann die angezeigten Werte des Luftreinigers geringfügig beeinflussen.

6. Mit der Taste (4b) kann die antibakterielle UV-C-Lampe eingeschaltet werden. Der Betrieb der UV-C-Lampe wird durch das Aufleuchten der Taste (4b) signalisiert. Durch die erneute Betätigung der Taste (4b) wird die „SLEEP“-Funktion ausgeschaltet.



7. Mit der Taste (4i) kann der Luftionisator eingeschaltet werden. Der Betrieb des Ionisator wird durch das Aufleuchten der Taste (4i) angezeigt. Durch die erneute Betätigung der Taste (4i) wird der Luftionisator ausgeschaltet.
8. Mit der Timer-Taste (4d) kann eingestellt werden, wie lange das Gerät die Luft filtert, bevor es sich abschaltet. Es stehen Optionen zwischen einer und zwölf Stunden zur Verfügung. Bei Betätigung der Taste (4d) werden zusätzliche Stunden hinzugefügt. Diese Einstellung wird kurzfristig auf der Luftqualitätsanzeige eingeblendet. Um die „TIMER“-Funktion auszuschalten, die Taste (4d) so lange gedrückt halten, bis senkrechte Striche auf dem Display erscheinen (4a).
9. Mit der Taste (4h) kann der Nachtmodus (SLEEP) eingestellt werden. In diesem Modus wird die Gebläsegeschwindigkeit zurückgefahren und das Display und die Kontrolllampchen ausgeschaltet. Nach der Betätigung der Taste (4h) blinkt die Taste etwa 5 Sekunden lang. Anschließend wird der Nachtmodus aktiviert. Durch die erneute Betätigung der Taste (4h) wird die „SLEEP“-Funktion ausgeschaltet.
10. Der Luftreiniger ist mit einem WiFi-Netzmodul ausgestattet - die Funktion wird aktiviert, nachdem die Taste (4g) gedrückt und 3-5 Sekunden lang gehalten wird. Die WiFi-Funktion wird von einem Kontrolllampchen (4k) signalisiert. Die entsprechende Software, die Funktionsweise und eine Beschreibung der WiFi-Funktion finden Sie auf der Website [www.hausluft.com](http://www.hausluft.com).
11. Nach Betriebsende das Gerät mit der Taste (4k) abschalten und den Stecker aus der Steckdose ziehen.

## PROBLEME UND IHRE BEHEBUNG

PROBLEM	URSACHE	BEHEBUNG
DER LUFTREINIGER LÄSST SICH NICHT EINSCHALTEN	Die Gehäuseabdeckung wurde nicht korrekt eingesetzt	Entfernen Sie die Gehäuseabdeckung und setzen Sie sie korrekt ein
	Keine Stromversorgung	Stecken Sie das Steckernetzteil in eine geeignete Steckdose
	Das Steckernetzteil oder das Netzkabel sind defekt	Setzen Sie sich mit dem Kundenservice in Verbindung
DER VENTILATOR DES GERÄTES FUNKTIONIERT NICHT	Der Luftreiniger wurde nicht eingeschaltet	Setzen Sie das Gerät korrekt in Betrieb
	Der Ventilatormotor ist defekt	Setzen Sie sich mit dem Kundenservice in Verbindung
	Der Luftreiniger ist auf einer unebenen Oberfläche positioniert	Positionieren Sie den Luftreiniger auf einer ebenen Oberfläche
	Die Schutzfolie von Filtern wurde nicht entfernt	Entfernen Sie die Filter und dann die Schutzfolie

## NIEDRIGE EFFIZIENZ DES GERÄTES

Der Vorfilter ist verschmutzt	Reinigen Sie den Vorfilter
HEPA- Filter und Aktivkohlefilter sind stark verschmutzt	Setzen Sie die neuen Filter ein
Der Lufteinlass/-auslass ist blockiert	Achten Sie darauf, dass der Lufteinlass und der Luftauslass nicht blockiert sind
Die Schutzfolie von Filtern wurde nicht entfernt	Entfernen Sie die Filter und nehmen Sie sie aus der Schutzfolie heraus
Nicht genügend Freiraum um das Gerät herum	Stellen Sie den Luftreiniger so auf, dass um das Gerät herum min. 50 cm Freiraum zu allen Seiten besteht

## REINIGUNG UND WARTUNG DES GERÄTES

**WICHTIG! Vor Reinigungs- und Wartungsarbeiten den Stecker des Luftreinigers immer aus der Steckdose ziehen.**

**WICHTIG! Das Gerät niemals in Wasser oder andere Flüssigkeiten tauchen.**

**WICHTIG! Zur Reinigung dürfen keine aggressiven Reinigungsmittel, Benzine, Lösungsmittel u.ä. verwendet werden.**

**WICHTIG! Das Gerät mindestens einmal monatlich reinigen.**

1. Das Gehäuse des Luftreinigers mit einem feuchten Tuch sanft reinigen und anschließend trocken reiben. Bei starken Verunreinigungen ein sanftes Reinigungsmittel verwenden.
2. Der integrierte Filter (7) kann gelegentlich mit einem feuchten Tuch von Staub befreit werden, vor allem auf der Seite des Vorfilters (außen). Der Filter kann auch auf niedriger Stufe oder mit einer Bürste mit weichem Haar vorsichtig abgestaubt werden. Den Filter nicht in Wasser tauchen und nicht auseinanderbauen. Falls der Luftreiniger mittels des Kontrollämpchens den notwendigen Filtertausch anzeigt, ist der Filter auszutauschen (siehe: BESCHREIBUNG DER MONTAGE UND DEMONTAGE DES FILTERS). Unter normalen Bedingungen signalisiert der Luftreiniger etwa alle 6 Monate die Notwendigkeit eines Filtertauschs. Bei intensivem Betrieb des Geräts kann dieser Zeitraum kürzer ausfallen. Tauschen Sie den Filter alle 6 Monate aus, auch wenn das Gerät keinen Filtertausch signalisiert.
3. Der Behälter für den Filter (8) sollte beim Filtertausch mit einem feuchten Tuch gereinigt werden.
4. Der Luftionisator ist komplett wartungsfrei.
5. Die Wartung der UV-Lampe beschränkt sich auf den Austausch alle 3 Jahre. Zwecks Austauschs der UV-Lampe bitte wie folgt vorgehen:
  - Filter vom Gerät abschrauben (7)
  - Gerät auf die Seite kippen (Abb. 3)
  - Schraube am Gehäuse der UV-Lampe (9) aufschrauben
  - Lampengehäuse leicht drehen und herausnehmen
  - UV-Lampe vom Strom nehmen und herausnehmen
  - eine neue UV-Lampe anschließen und einlegen
  - das Gehäuse anbringen und festschrauben
  - Filter (7) im Luftreiniger montieren

**WICHTIG! Niemals direkt in eine leuchtende UV-Lampe blicken. Risiko für Sehschäden**

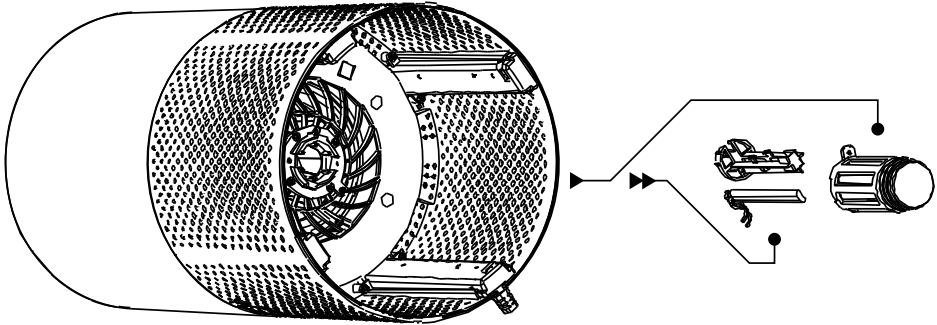


Abb. 3

6. Der Luftqualitätssensor befindet sich unter einer Klappe (10). Wischen Sie die Klappe und die Lüftungsgitter in der Nähe von Luftsensoren mit einer weichen Bürste ab. Danach entfernen Sie die Klappe und reinigen Sie den Luftsensoren mit einem Wattebausch.

**Den Sensor wischen Sie mindestens alle 3 Monate ab.**

#### TECHNISCHE DATEN WIFI

Frequenzbereich	Maximale Sendeleistung
2400 - 2483.5 MHz	20 dBm

#### VEREINFACHTE EU-KONFORMITÄTSERKLÄRUNG

Das Unternehmen MPM agd S.A. erklärt hiermit, dass der Haus & Luft HL-OP-20/WiFi Luftreiniger den Anforderungen und Normen der Richtlinien der Europäischen Union und den nationalen Vorschriften entspricht. Als Funkgerät entspricht es der Richtlinie 2014/53/EU vom 16. April 2014 über die Harmonisierung der Rechtsvorschriften der Mitgliedstaaten über die Bereitstellung von Funkanlagen auf dem Markt und zur Aufhebung der Richtlinie 1999/5/EG.

Der Volltext der Erklärung ist unter folgender Internetadresse abrufbar: Haus & Luft (haus-luft.com)

Technische Merkmale befinden sich auf dem Typenschild des Gerätes.

Netzkabellänge: 1,85 m



**ACHTUNG!** Firma MPM agd S.A. behält sich das Recht auf technische Änderungen vor.

### ORDNUNGSGEMÄSSE ENTSORGUNG DES PRODUKTS (Elektro- und Elektronikmüll)

#### Polen



Die Kennzeichnung auf dem Produkt weist darauf hin, dass das Produkt nach Ablauf seiner Lebensdauer nicht zusammen mit anderen Haushaltsabfällen entsorgt werden darf. Gebrauchte Geräte können sich wegen des potentiellen Gehalts gefährlicher Stoffe, Gemische und Bauteile nachteilig auf die Umwelt und menschliche Gesundheit auswirken. Das Vermischen von Elektromüll mit anderen Abfällen bzw. sein nicht sachgerechter Ausbau kann zur Freisetzung umwelt- und gesundheitsschädlicher Stoffe führen. Das gebrauchte Gerät ist bei einer Sammelstelle für Elektro- und Elektronikschrott zu entsorgen. Für detaillierte Informationen zu Sammelstellen für Elektro- und Elektronikschrott wenden Sie sich bitte an Ihre örtliche Wertstoffsammelstelle oder Schrottbehandlungsanlage.









# HAUS & LUFT

**AKCESORIA**

I CZĘŚCI ZAMIENNE KUPISZ NA

[mpmstrefa.pl](http://mpmstrefa.pl)



MPM agd S.A.

ul. Brzozowa 3, 05-822 Milanówek, Polska

tel.: (22) 380 52 34, fax: (22) 380 52 72, BDO: 000027599

[www.haus-luft.com](http://www.haus-luft.com)