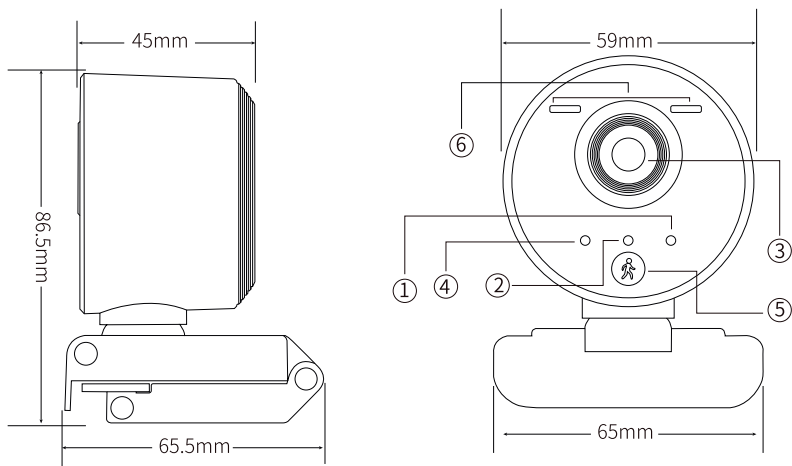


Kamera internetowa Delux DC07-W

Instrukcja obsługi

Opis produktu



1. Wskaźnik zasilania
2. Wskaźnik automatycznego śledzenia
3. Obiektyw HD
4. Wskaźnik sygnału
5. Przycisk automatycznego śledzenia
6. Mikrofon

Specyfikacja

Czujnik obrazu - 2MP

Skuteczny zasięg automatycznego śledzenia - <3m

Odległość od pilota - <10 m

Obiektyw - 3,6 mm

Format kodowania - MJPEG/H.264

Rozdzielczość wideo - 1920*1080

Częstotliwość odświeżania wideo - 30 klatek na sekundę

Kształt mikrofonu - Wbudowany mikrofon

Odległość zbierania - 5 m

Format kodowania dźwięku - PCM

Szybkość transmisji dźwięku - 32KBP

Rozmiar - 65*65,5*86,5 mm

Zasilanie - Bezpośrednie zasilanie USB DC5V

Sposób instalacji - Można umieścić poziomo na telewizorze, szafce TV

Wielofunkcyjny pilot zdalnego sterowania

W jednym pilocie zebrano 5 następujących funkcji:

- * Włączanie/wyłączanie automatycznego śledzenia
- * Ręczne obracanie w lewo/w prawo
- * Maska prywatności jednym kliknięciem
- * Regulacja jasności
- * Odbicie lustrzane

Resetowanie jasności

Jeden przycisk przywraca jasność ekranu do wersji początkowej.

Przycisk lewy/prawy

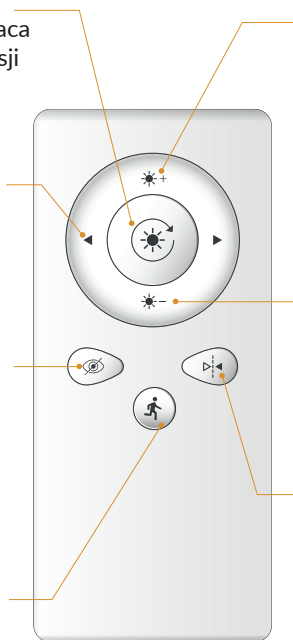
Umożliwia sterowanie kamerą w lewo i w prawo.

Maskowanie

Maskowanie w dowolnym momencie połączenia wideo.

Przycisk automatycznego śledzenia

Dowolne przełączenie funkcji śledzenia.



Jasność+

Regulacja jasności ekranu w warunkach szczególnego oświetlenia lub dla użytkowników o specjalnych potrzebach.

Jasność -

Regulacja jasności ekranu w warunkach szczególnego oświetlenia lub dla użytkowników o specjalnych potrzebach.

Lustrzane odbicie

Można swobodnie przełączać w tryb lustrzany, który jest bardziej odpowiedni dla orientacji pionowej lub specjalnych potrzeb, takich jak rozpoznawanie orientacji obiektu.

Obsługa automatycznego śledzenia

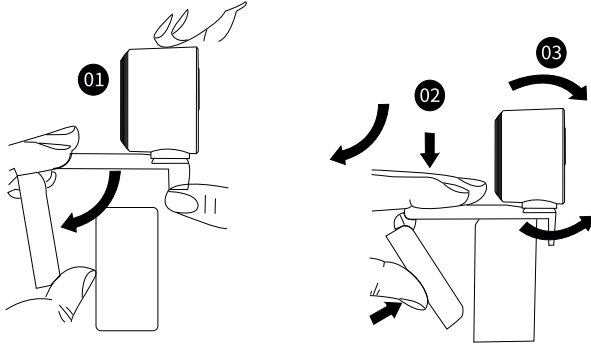
Skuteczny zasięg automatycznego śledzenia wynosi <3 m. Gdy stoisz przed kamerką internetową, włącz przycisk automatycznego śledzenia. Będziesz automatycznie śledzony, gdy się poruszysz.



Ustawianie kamery internetowej

1. Umieścić kamerę internetową.

Należy umieścić kamerę internetową w wybranym miejscu - na monitorze lub na pulpicie.

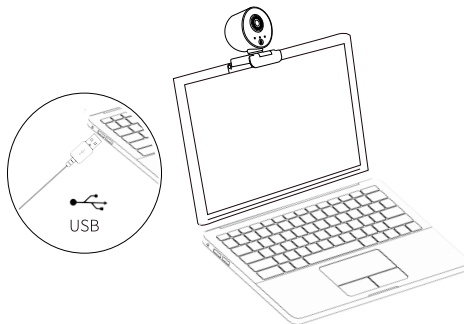


Umieszczanie na monitorze

Chwyć kamerę internetową w pokazany sposób, a drugą ręką otwórz podstawę klipsa. Zamontuj kamerę internetową, upewniając się, że stopka podstawy klipsa znajduje się na równi z tylną ścianą monitora.

2. Podłączanie kamery internetowej

Podłącz kamerę internetową do interfejsu USB komputera lub odbiornika TV STB. Poczekaj około 1 minuty. Kamera zainstaluje się automatycznie.



Rozpoczęcie pracy z połączeniami wideo

Aby korzystać z możliwości połączeń wideo, zarówno Ty, jak i osoba z którą rozmawiasz, muszą zainstalować aplikację do połączeń wideo, taką jak Skype, Yahoo!, Messenger, Windows Live lub Gmail.

Oprócz kamery USB i aplikacji do połączeń wideo rozmówcy potrzebują:

- Komputer z głośnikami (lub zestawem słuchawkowym) i mikrofonem (kamera internetowa ma wbudowany mikrofon).
- Szerokopasmowe łącze internetowe (np. DSL, T1 lub kablowe);
- Proszę sprawdzić wymagania preferowanej aplikacji do połączeń wideo (wymagania mogą się różnić w zależności od aplikacji, ale zazwyczaj wymagana jest minimalna prędkość wysyłania 2Mb/s)

Najczęściej zadawane pytania

P: Skąd mam wiedzieć, czy system operacyjny rozpoznaje moją kamerę?

O: Podłącz kamerę do dowolnego portu USB 2.0/3.0. Po podłączeniu kamery, potrzeba kilku chwil, zanim zostanie ona rozpoznana. Aby upewnić się, że kamera została zainstalowana, sprawdź kolejno:

W menu Panel sterowania > System i zabezpieczenia > Menedżer urządzeń.

P: Skąd mam wiedzieć, czy aplikacja do połączeń wideo może używać mojej kamery internetowej?

O: Wszystkie aplikacje do połączeń wideo mają opcję pozwalającą na przeglądanie urządzenia audio i wideo.

Ochrona środowiska



Zużyty sprzęt elektroniczny oznakowany zgodnie z dyrektywą Unii Europejskiej, nie może być umieszczany łącznie z innymi odpadami komunalnymi. Podlega on selektywnej zbiórce i recyklingowi w wyznaczonych punktach. Zapewniając jego prawidłowe usuwanie, zapobiegasz potencjalnym, negatywnym konsekwencjom dla środowiska naturalnego i zdrowia ludzkiego. System zbierania zużytego sprzętu zgodny jest z lokalnie obowiązującymi przepisami ochrony środowiska dotyczącymi usuwania odpadów. Szczegółowe informacje na ten temat można uzyskać w urzędzie miejskim, zakładzie oczyszczania lub sklepie, w którym produkt został zakupiony.



Produkt spełnia wymagania dyrektyw tzw. Nowego Podejścia Unii Europejskiej (UE), dotyczących zagadnień związanych z bezpieczeństwem użytkowania, ochroną zdrowia i ochroną środowiska, określających zagrożenia, które powinny zostać wykryte i wyeliminowane.