

# meteo

## TERMOMETR BASENOWY TB 2 meteo z czujnikiem bezprzewodowym o zasięgu do 60m

ZEGAR, BUDZIK, WSKAŹNIK TEMPERATURY I WILGOTNOŚCI WEWNĘTRZNEJ,  
PŁYWAJĄCY-BEZPRZEWODOWY (433MHZ) CZUJNIK TEMPERATURY WODY, PAMIĘĆ  
POMIARÓW MAX/MIN, WSKAŹNIK KOMFORTU



## INSTRUKCJA OBSŁUGI

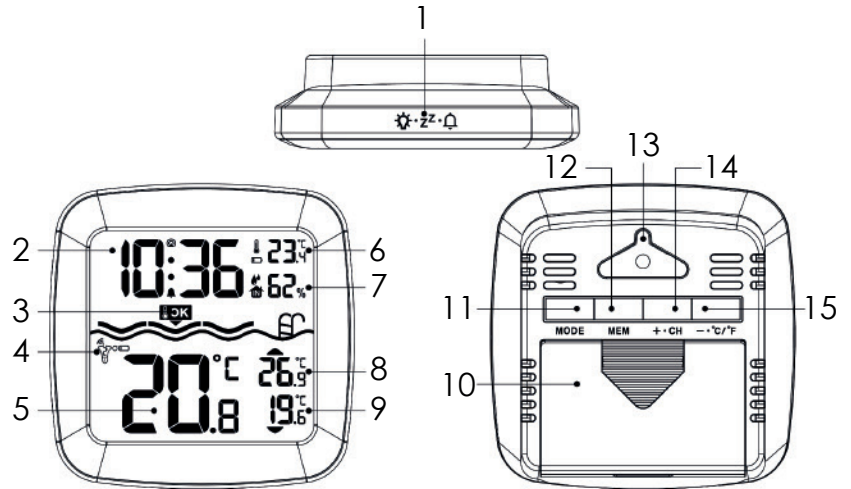
### 1. Wprowadzenie

Dziękujemy Państwu za zakup elektronicznego termometru wskazującego pomiary temperatury powietrza wewnątrz pomieszczenia, w którym się znajduje oraz temperatury wody w basenie, oczku wodnym, stawie kąpielowym itp. za pośrednictwem nowoczesnej technologii bezprzewodowej (433MHz) i zewnętrznego czujnika. Urządzenie wyposażone jest również w zegar kwarcowy wraz z budzikiem. Kolorowy wyświetlacz z bardzo czytelnym układem graficznym powoduje, że odczyt pomiarów jest bardzo łatwy, a całość stanowi estetyczny element wystroju wnętrza. Pamięć pomiarów maksymalnych i minimalnych z bieżącego dnia jest doskonałym wsparciem informacyjnym dla użytkownika.

**UWAGA! Termometr może współpracować maksymalnie z trzema czujnikami zewnętrznymi (dodatkowe czujniki można dokupić na [www.pogodawkratke.pl](http://www.pogodawkratke.pl))**

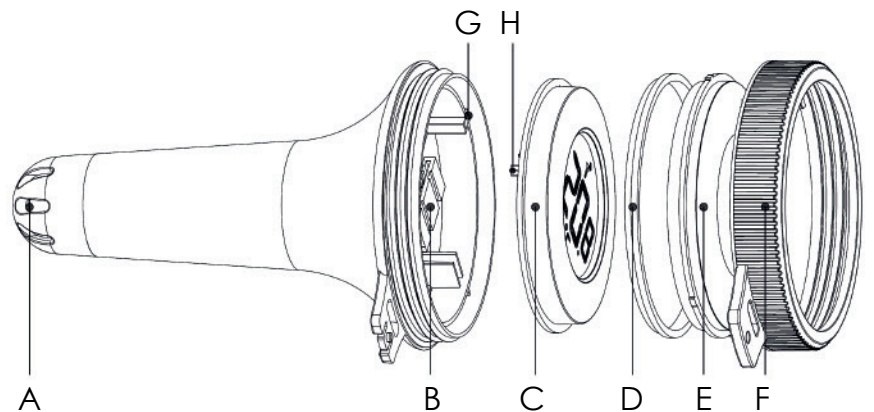
# ODBIORNIK

- 1 - Drzemka, aktywacja/dezaktywacja budzika
- 2 - Czas
- 3 - Wskaźnik komfortu
- 4 - Kanał nadawania czujnika
- 5 - Temperatura wody
- 6 - Temperatura w pomieszczeniu
- 7 - Wilgotność w pomieszczeniu
- 8 - Temperatura max. czujnika zewnętrznego
- 9 - Temperatura min. czujnika zewnętrznego
- 10 - Pokrywa komory baterii
- 11 - MODE
- 12 - MEM
- 13 - Uchwyt do zamocowania
- 14 - PLUS / CH
- 15 - MINUS / °C/°F



Rys. 1

- A - Czujnik temperatury
- B - Komora baterii
- C - Moduł pomiarowy
- D - Uszczelnienie
- E - Osłona
- F - Obręcz pokrywy
- G - Wpust pozycyjny dopasowania pokrywy
- H - Trzpień pozycyjny dopasowania pokrywy
- I - Antena transmisyjna nadajnika sygnału
- J - Przełącznik jednostki temperatury °C/°F
- K - Przełącznik kanału nadawania
- L - Kontrolka nadawania sygnału
- M - Kanał nadawania
- N - Wartość temperatury wody



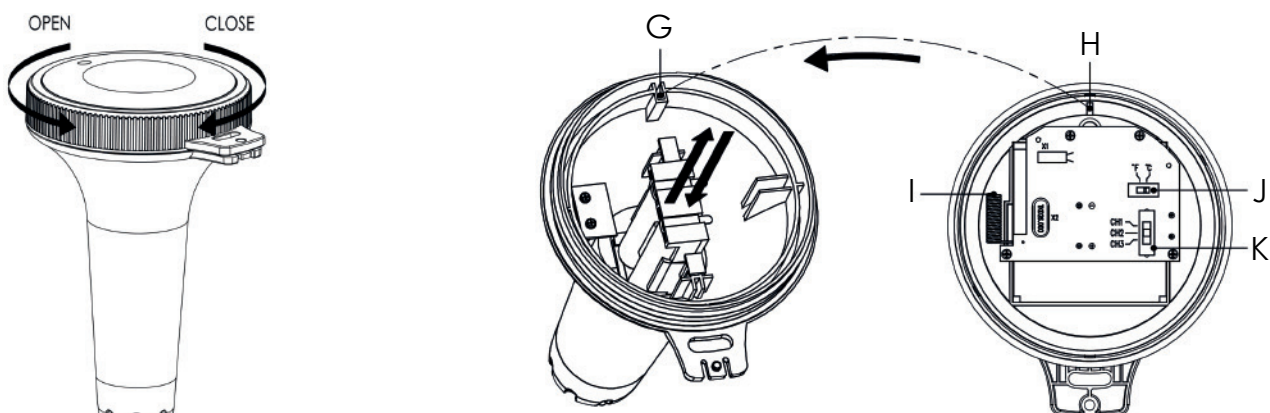
Rys. 2



Rys. 3

## 2. Uruchomienie urządzenia

**UWAGA:** zaleca się w pierwszej kolejności zainstalować baterie w czujniku zewnętrznym (i ustawić dowolny kanał nadawania), a następnie zainstalować baterie w stacji głównej.



Rys. 4

Po odkręceniu obręczy mocującej moduł pomiarowy, wyjąć uchwyt do mocowania baterii i zainstalować 2 baterie AAA, zwracając uwagę na biegunowość (najlepiej zainstalować baterie alkaliczne dobrej jakości). Następnie umieścić uchwyt z bateriami ponownie w komorze korzystając z prowadnic po obu stronach obudowy i dopasować moduł pomiarowy do wpustu pozycjonowania w obudowie G (Rys. 2) i dokręcić obręcz pilnując aby uszczelka była dokładnie usytowana na swoim miejscu.

#### **a. Odbiornik**

##### **- Instalacja**

Po otwarciu pokrywy (znajdującej się z tylnej strony urządzenia) zamontować 2 baterie AAA/1,5 V, zwracając uwagę na biegunowość. Po zainstalowaniu baterii w czujniku zewnętrznym oraz stacji głównej, należy odczekać kilka minut aż stacja odbierze sygnał radiowy czujnika. Zasięg nadawania sygnału czujnika zewnętrznego w otwartej przestrzeni wynosi do 60m, jednak przeszkody budowlane (mury, zbrojenia) jak też znajdujące się w pobliżu urządzenia elektryczne mogą powodować zakłócenia. W przypadku trudności z odbiorem sygnału należy wypróbować lokalizację stacji i czujnika w mniejszej odległości od siebie i wymusić poszukiwanie sygnału przytrzymując przez ok. 3 sekundy przycisk 14 CH (Rys. 1).

### **ZASTOSOWANIE PRZYCISKÓW – TERMOMETR BASENOWY TB 2**

| Przycisk      | Krótkie wciśnięcie                                                                              | Przytrzymanie 3 sek.                      |
|---------------|-------------------------------------------------------------------------------------------------|-------------------------------------------|
| 1 (zz, alarm) | Aktywacja, dezaktywacja alarmu.<br>Wyświetlenie godziny, uruchomienie funkcji „drzemka” alarmu. |                                           |
| 11 (MODE)     | Zmiana trybu: Czas/Alarm.<br>W czasie ustawiania: zmiana ustawianej funkcji.                    | Rozpoczęcie ustawiania czasu i budzika.   |
| 12 (MEM)      | Odczyt pomiarów Max/Min.                                                                        | Reset historii pomiarów.                  |
| 14 (+, CH)    | Zmiana kanału odbioru sygnału czujnika.<br>Podczas ustawiania funkcji zmiana „in plus”.         | Wymuszenie poszukiwania sygnału czujnika. |
| 15 (-, °C/°F) | Zmiana jednostki pomiaru temp. °C/°F.<br>Podczas ustawiania funkcji zmiana „in minus”.          |                                           |

#### **Ustawianie poszczególnych funkcji stacji**

##### **- Ustawienie zegara**

Gdy stacja pokazuje godzinę np. 8:00 przytrzymać 3 sekundy przycisk 11 (MODE). Migające kolejno: tryb 12/24 < godziny < minuty - należy zmieniać przyciskiem 14 lub 15 (Rys. 1) oraz zatwierdzać przyciskiem 11 (MODE).

##### **- Ustawianie alarmu (budzika)**

Przyciskiem 11 (MODE) (Rys. 1) można wywołać ustawioną godzinę alarmu. W czasie gdy na wyświetlaczu pokazana jest aktualnie ustawiona godzina alarmu należy przytrzymać 3 sekundy przycisk 11 (MODE) (Rys. 1) i ustawić przyciskami 14 lub 15 (Rys. 1), migające kolejno godziny < minuty alarmu. W tym trybie można przyciskiem 1 (zz) (Rys. 1) aktywować lub dezaktywować alarm. Sygnał alarmu działa przez 2 minuty i wyłącza się automatycznie. Można go też wyłączyć wciskając dowolny przycisk, lub też aktywować funkcję „drzemka” naciskając przycisk 1 (zz) (Rys. 1). W tym przypadku sygnał ponownie włączy się po upływie 5 minut.

## - Pomiar temperatury powietrza oraz pamięć pomiarów

Stacja wskazuje pomiar temperatury powietrza i wilgotności względnej w pomieszczeniu w którym się znajduje oraz temperatury wody (w basenie) w miejscu gdzie umieszczony jest czujnik zewnętrzny z dokładnością: +/- 1,2 °C, +/- 8%. Zmianę jednostki pomiaru temperatury można wykonać wciskając krótko przycisk 15 (°C/°F) (Rys. 1). Obok temperatury czujnika zewnętrznego wyświetlane są dobowe pomiary temperatury maksymalnej i minimalnej. Można je zresetować przytrzymując 3 sekundy przycisk 12 (MEM) (Rys. 1). Pomiar max/min temperatury w pomieszczeniu można odczytać wciskając krótko przycisk 12 (MEM) (Rys. 1).

Wskaźnik poziomu komfortu, wskazuje poziom komfortu w zależności od temperatury wody w basenie:


**LOW** Temperatura wody poniżej 20°C, 68°F;

**OK** Temperatura wody w przedziale 20°C (68°F) do 30°C (86°F);

**HIGH** Temperatura wody powyżej 30°C (86°F).

Strzałki w prawym dolnym rogu ekranu wskazują minimalną i maksymalną temperaturę wody zmierzoną w czasie ostatniej doby. Wartości te są resetowane codziennie o godzinie 0:00.

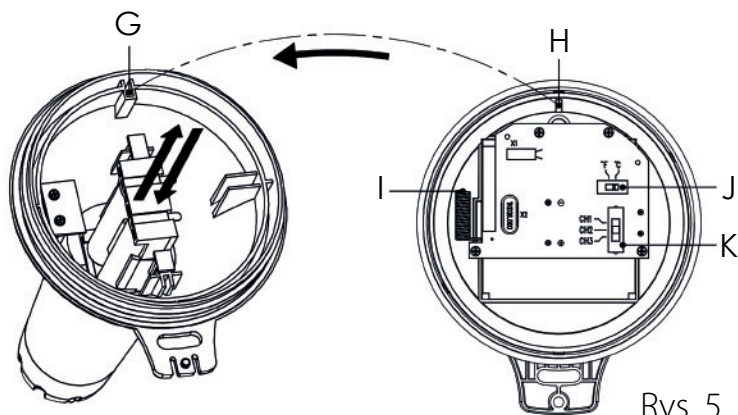
Symbol  wskazuje temperaturę maksymalną.

Symbol  wskazuje temperaturę minimalną.

W przypadku jeżeli temperatura spadnie poniżej zakresu pomiarowego, na wyświetlaczu pokaże się symbol **LL.L**, jeżeli będzie powyżej zakresu – ukaże się symbol: **HH.H**.

## b. Czujnik zewnętrzny

Czujnik zewnętrzny może pływać na powierzchni wody w basenie i przekazuje pomiar temperatury radiowo do stacji głównej. Zakres pomiaru: -40°C (w przypadku umieszczenia go w powietrzu) do +70°C. Suwakiem K (Rys. 5) można ustawić kanał nadawania sygnału (1,2,3). W przypadku użycia 2 lub 3 czujników, należy w każdym ustawić inny kanał nadawania. Dodatkowe czujniki można nabyć na: [www.pogodawkratke.pl](http://www.pogodawkratke.pl)



Rys. 5

**UWAGA:** Zadbaj o to, aby czujnik nie był w wodzie przy temperaturze poniżej zera, jeśli czujnik zostanie w zamrożonej wodzie, może ulec uszkodzeniu.

## Wskazówki postępowania w przypadku problemów

1. Wyświetlacz jest słabo widoczny, lub częściowo nieaktywny – sprawdzić baterie i ewentualnie wymienić na nowe.
2. Stacja nie odbiera sygnału czujnika zewnętrznego – wymusić poszukiwanie sygnału przytrzymując przez 3 sekundy przycisk 14(CH) (Rys. 1), sprawdzić, czy ustawione są różne kanały nadawania jeżeli używamy kilku czujników. Ewentualnie wymienić baterie

w czujniku. Pomocne jest też niekiedy odłączenie i zamontowanie na nowo baterii. Powodem mogą też być zakłócenia sygnału przez inne urządzenia radiowe. W takim przypadku należy wypróbować ustawienie innego kanału nadawania.

**UWAGA:** Należy pamiętać, aby obręcz mocująca moduł pomiarowy czujnika i znajdująca się pod nią uszczelka były dokładnie domknięte, ponieważ przedostanie się wody do komory czujnika może spowodować awarię.

**ZUŻYTE BATERIE NALEŻY OBOWIĄZKOWO PRZEKAZAĆ DO RECYKLINGU LUB WYRZUCIĆ DO SPECJALNYCH POJEMNIKÓW. NIE WOLNO WYRZUCAĆ ICH Z ODPADAMI KOMUNALNYMI.**

### **3. Dane techniczne**

Zakres pomiaru temperatury:

- w powietrzu: -9°C - +50°C
- w wodzie (czujnik): -40°C - +70°C
- dokładność: +/- 1,2°C

Zakres pomiaru wilgotności względnej 20% - 95%

- dokładność +/- 8%

Częstotliwość sygnału radiowego: 433 MHz

Moc maksymalna sygnału radiowego: 100mW

### **Zasilanie:**

Baterie: 2 x AAA/1,5V(stacja główna) + 2 x AAA/1,5V(czujnik zewnętrzny)

**Zestaw nie zawiera baterii.**

**W zestawie: Stacja Główna, 1 czujnik zewnętrzny**

### **4. Warunki gwarancji**

Na wszystkie urządzenie udzielamy 24 miesięcznej gwarancji. Ujawnione w tym czasie wady będą usuwane bezpłatnie przez producenta na terenie Polski. W przypadku stwierdzenia nieprawidłowego działania, najszybszym oraz najwygodniejszym sposobem będzie wypełnienie formularza online dostępnego na stronie:

**<https://pogodawkratke.pl/reklamacja.html>.**

Reklamacje można złożyć również w sklepie stacjonarnym, w którym dokonano zakupu, wystarczy przedstawić dowód zakupu. Dodatkowo, dla wygody kupującego uszkodzony towar można bezpłatnie odesłać za pośrednictwem Poczty Polskiej lub DHL na adres: PHU METREX, Dział Serwisu ul. Grunwaldzka 229, 60-179 Poznań, tel. 0-61 8331227 Do przesyłki należy dołączyć dokładny opis usterki oraz dane kupującego.

• Aby odesłać towar na koszt odbiorcy za pośrednictwem Poczty Polskiej należy skorzystać z infolinii 0-804104104 oraz podać specjalny kod 4355.

• W przypadku nadania towaru za pośrednictwem firmy DHL na koszt odbiorcy należy podać kod 1250038.

W przypadku wątpliwości co do właściwego działania urządzenia prosimy o kontakt telefoniczny lub mailowy z naszym działem serwisu: **[serwis@metrex.com.pl](mailto:serwis@metrex.com.pl)**, 0-61 8331227. Gwarancja nie wyłącza, nie ogranicza ani nie zawiesza uprawnień kupującego wynikających z przepisów o rękojmi za wady rzeczy sprzedanej.

Niniejszym, PHU METREX – Marek Chuchracki, 60-179 Poznań, ul. Grunwaldzka 229, oświadcza, że produkt: Zegar METEO TB-2 jest zgodny z zasadniczymi wymaganiami oraz innymi stosowanymi postanowieniami dyrektywy 2014/53/WE. Aktualna wersja deklaracji zgodności CE jest dostępna na stronie internetowej producenta: [www.metrex.com.pl/deklaracje](http://www.metrex.com.pl/deklaracje)

Producent: PHU METREX 60-179 Poznań, PL, ul. Grunwaldzka 229



**Usuwanie wyeksploatowanych urządzeń elektrycznych i elektronicznych (dotyczy krajów Unii Europejskiej i innych krajów europejskich z wydzielonymi systemami zbierania odpadów).**

Ten symbol na produkcie lub jego opakowaniu oznacza, że produkt nie powinien być zaliczany do odpadów domowych. Należy go przekazać do odpowiedniego punktu, który zajmuje się zbieraniem i recyklingiem urządzeń elektrycznych i elektronicznych. Prawidłowe usunięcie produktu zapobiegnie potencjalnym negatywnym konsekwencjom dla środowiska naturalnego i zdrowia ludzkiego, których przyczyną mogłoby być niewłaściwe usuwanie produktu. Recykling materiałów pomaga w zachowaniu surowców naturalnych. Aby uzyskać szczegółowe informacje o recyklingu tego produktu, należy się skontaktować z władzami lokalnymi, firmą świadczącą usługi oczyszczania lub sklepem, w którym produkt został kupiony.



[www.pogodawkratke.pl](http://www.pogodawkratke.pl)

[www.meteo-home.com](http://www.meteo-home.com)