

1. Przeznaczenie.

Dziękujemy za wybór naszego uchwyty. Uchwyt można stosować do powieszenia na ścianie płaskiego telewizora LCD, LED lub plazmowego. Informujemy, że dla Państwa bezpieczeństwa uchwyt powinna zamontować osoba o odpowiednich kwalifikacjach. Uchwyt powinien być użytkowany zgodnie z przeznaczeniem. Przed montażem należy upewnić się, czy waga telewizora nie przekracza dopuszczalnej wagi obciążenia uchwyty.

Właściwy montaż jest niezwykle ważny i nie wchodzi w zakres odpowiedzialności firmy Arkas. Załączone elementy mocujące są przeznaczone wyłącznie do montażu na ścianach z litego drewna, cegły lub betonu albo na filarach z litego drewna, z warstwą wykończeniową nie grubszą niż 3mm.

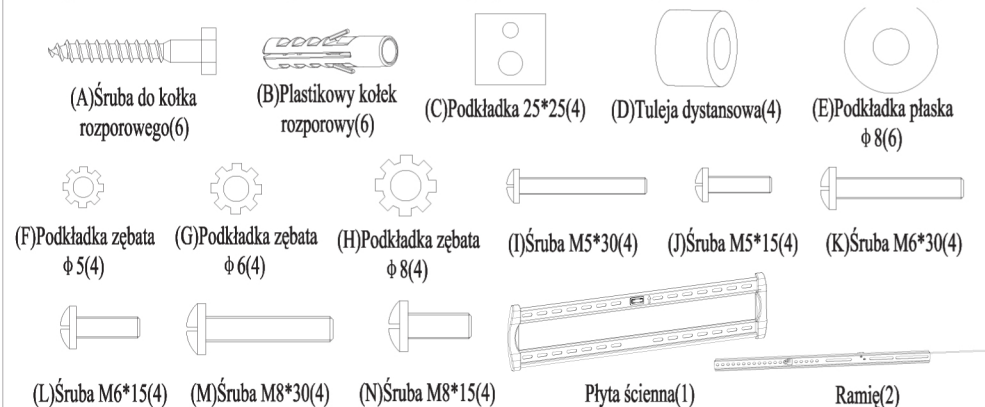
W przypadku ścian wykonanych z innych materiałów, np. z pustaków, należy zasięgnąć porady monterów lub w specjalistycznym sklepie.

| Dane techniczne | PL Y 65F CZ |
|--------------------------------|---|
| Max. obciążenie uchwyty | 37"- 65" |
| Standard VESA nin-max | Od 100x100mm do 800x500mm |
| Odległość telewizora od ściany | 21 mm |
| Funkcja pochyłu w poziomie | brak |
| Dodatkowo | Poziomica, zestaw montażowy, instrukcja |

2. Lista części

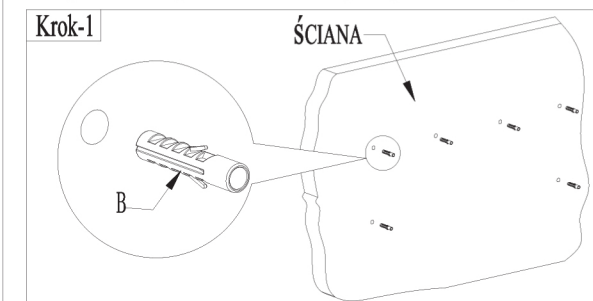
Producent nie bierze odpowiedzialności w przypadku użycia innych części do montażu uchwyty niż załączone do produktu.

Uwaga: Firma ARKAS nie odpowiada za szkody spowodowane nieprawidłowym montażem uchwyty.



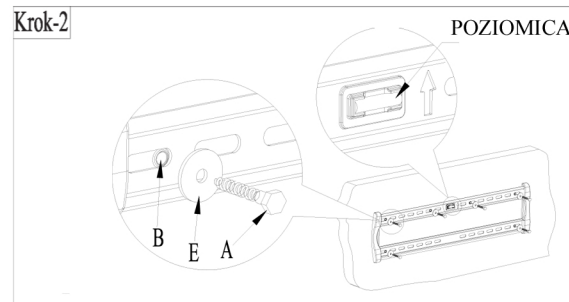
3. Proces montażu

Uwaga: zanim rozpoczniesz montaż zapoznaj się z instrukcją montażu.



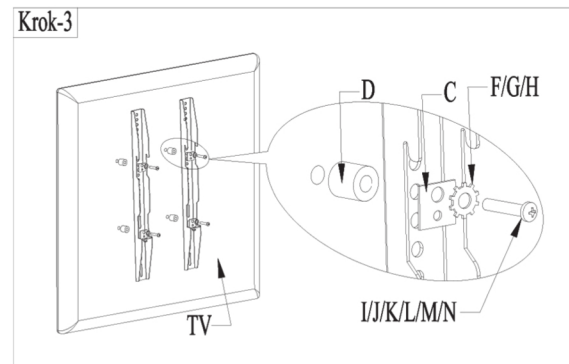
Krok 1:

Przyłóż do ściany płytę ścienną z otworami. Wypoziomuj uchwyt i zaznacz miejsca do wiercecia otworów. Odłóż uchwyt i za pomocą wiertarki wywierć w ścianie 6 otworów o średnicy ϕ 10mm i głębokości 50mm. Następnie umieść kołki rozporowe w każdym otworze.



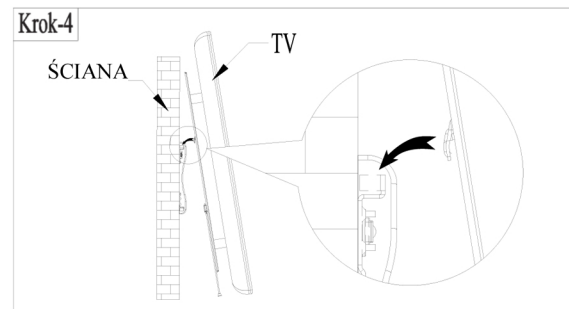
Krok 2:

Przyłóż do ściany płytę ścienną uchwyty i wsuń śruby do otworów. Sprawdź czy rama uchwyty jest wypoziomowana. Dokręć dokładnie śruby przy pomocy klucza płaskiego. Sprawdź, czy nie ma luzów.



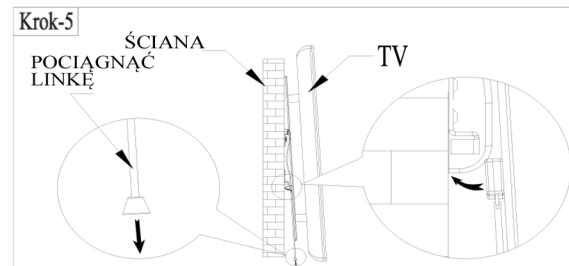
Krok 3:

Następnie zamontuj dwa ramiona uchwyty na tylnej obudowie płaskiego telewizora. Jeżeli obudowa nie jest płaska, a przez to montowane ramiona nie przylegają na całej jej powierzchni, należy zastosować tulejki dystansowe. W zestawie są śruby o trzech przekrojach: ϕ 4, ϕ 5, ϕ 6mm i długościach 8, 12, 15mm. Sprawdź jaka śruba pasuje do otworów na tylnym panelu ekranu. Umieść tulejki pomiędzy obudową a ramieniem. Następnie wsuń odpowiednią śrubę i dokręć śrubę.



Krok 4:

Następnie zawieszamy telewizor na zamocowanej na ścianie płycie uchwyty. Zanim puścimy należy się upewnić, że obydwa górne ramiona pewnie trzymają się uchwyty. Aby zabezpieczyć telewizor przed przypadkowym zsunieniem się z rami, należy następnie delikatnie docisnąć dolną część telewizora do ściany do momentu kliknięcia zatrzasku.



Krok 5:

W celu zdjęcia telewizora należy pociągnąć delikatnie dolną część telewizora trzymając jednocześnie obie linki. Następnie należy unieść telewizor w celu zdjęcia go z uchwyty.

OŚWIADCZENIE PRODUCENTA

Niniejszym firma ARKAS Sp. z o.o. oświadcza, iż produkt jest w pełni bezpieczny.