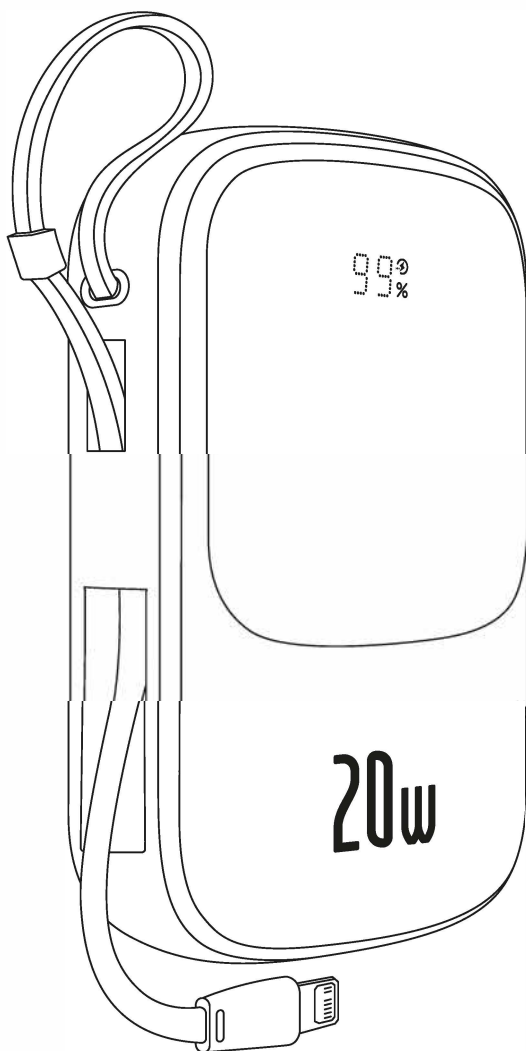


Baseus



Powerbank Baseus Qpow Pro z kablem Lightning, USB-C, USB, 10000mAh, 20W Instrukcja obsługi

Przed rozpoczęciem użytkowania należy zapoznać się z niniejszą instrukcją obsługi.

1. Specyfikacja produktu

Nazwa: Power Bank IO000mAh

Model nr: PPQD2-I01

Materiał: PC +ABS

Akumulator: Polimerowa Bateria Litowa

Pojemność akumulatora: 10000mAh/3.7V /37Wh

Pojemność znamionowa: 5800mAh (5V=2.4A)

Wskaźnik konwersji energii: 75%

iP Wejście: 5V=2A

Wejście Typu-C: 5V=2.4A; 9V=2A; 12V=1.5A

Wyjście Typu-C: 5V=2.4A; 9V=2.22A; 12V=1.5A

Wyjście USB: 4.5V=5A(SCP); 5V=4.5A(SCP); 5V=2.4A;

9V=2A; 12V=1.5A

Wyjście kabla IP: 5V=2.4A; 9V=2.22A

Wyjście całkowite: 5V=2.4A

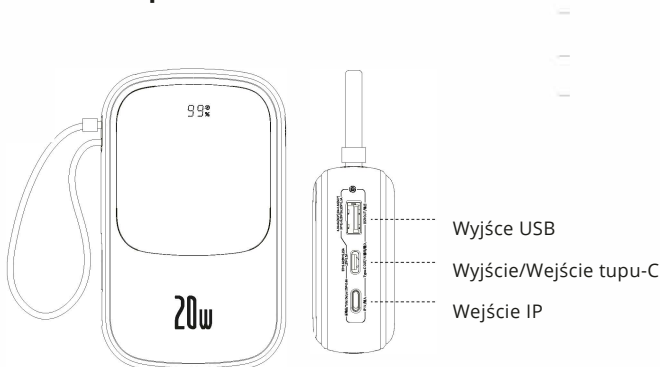
Rozmiar produktu: Il 7x70.6x25mm

Waga produktu: Około 236g

2.Zawartość opakowania:

1x Power Bank, 1x Instrukcja obsługi, 1x Kabel do ładowania, 1x karta gwarancyjna

3.Schemat produktu



4.Opis produktu.

Ten produkt jest wyposażony we wbudowany kabel wyjściowy do szybkiego ładowania iP (9V-2,22A, maksymalnie 20W), kompatybilny z wieloma protokołami szybkiego ładowania, obsługujący szybkie ładowanie Apple PD 20W, super szybkie ładowanie Huawei SCP 22.SW, Samsung AFC, QC3.0, FCP i inne marki szybkiego ładowania telefonów komórkowych. Ten przenośny Power Bank z 2 wejściami i 3 wyjściami może ładować 3 urządzenia w tym samym czasie, a także posiada cyfrowy wyświetlacz LED, obsługuje podwójne szybkie ładowanie Type-C, mini. Produkt posiada wbudowaną ochronę przed nadmiernym prądem, nadmiernym napięciem, temperaturą, zwarcie oraz inne obwody zabezpieczające.

5.Środowisko użytkowania.

Temperatura pracy: Obszar nie tropikalny, 0°C do 35 °C

6.Instrukcja użytkowania

Kiedy musisz sprawdzić moc naciśnij przycisk zasilania raz, a wskaźnik LED świeci się, aby pokazać aktualną moc.

Kiedy żadne urządzenie nie jest podłączone do Power Banka, po upływie około 30 sekund przejdzie on automatycznie w tryb uśpienia. Ze względu na problemy z kompatybilnością, w przypadku niektórych smartfonów należy nacisnąć przycisk zasilania, aby aktywować ładowanie.

Do ładowania tego produktu należy używać odpowiednich i certyfikowanych kabli oraz ładowarek.

7.Opis ikony

Ikona 5 lat odnosi się do "ważnego okresu użytkowania przyjaznego dla środowiska", a nie do okresu gwarancji jakości produktu. Produkty elektroniczne zawierają toksyczne i szkodliwe substancje, takie jak ołów, rtęć i kadm. Przetępiniowane użytkowanie tych produktów może prowadzić do wycieku lub mutacji tych toksycznych i szkodliwych substancji, powodować zanieczyszczenie środowiska lub poważne szkody dla ludzi i mienia. Termin "okres użytkowania przyjazny dla środowiska" oznacza, że wszystkie produkty elektroniczne powinny być używane w tym okresie ważności. Producent nie ponosi odpowiedzialności za kwestie bezpieczeństwa spowodowane używaniem produktu poza jego bezpiecznym okresem użytkowania.

8.Środki bezpieczeństwa:

- Przed użyciem tego produktu należy przeczytać wszystkie instrukcje i ostrzeżenia. Niewłaściwe użycie spowoduje uszkodzenie produktu lub bezpieczeństwa osobistego.
- Power Bank ma wydajność konwersji, więc pojemność akumulatora banku energii nie jest równa pojemności ładowania.
- Power Bank powinien być ładowany co najmniej raz na 5 miesięcy (nawet gdy nie jest używany), aby zachować jego długą żywotność.
- Niewłaściwe użytkowanie produktu może łatwo spowodować jego uszkodzenie lub nawet zagrozić bezpieczeństwu osobistemu.
- Unikaj silnych działań fizycznych wobec tego produktu, w tym uderzeń, rzucania, deptania, ściskania itp.
- Jeśli konsument naruszy instrukcję obsługi lub ostrzeżenia dotyczące bezpieczeństwa i nieprawidłowo użyje produktu, poniesie wszelkie konsekwencje związane ze szkodami osobistymi i majątkowymi.
- Zabrania się samodzielnego demontowania produktu.

Oświadczenie w sprawie substancji toksycznych i niebezpiecznych w elektronicznych produktach

Opis części	Substancje i elementy toksyczne lub niebezpieczne					
	Ołów (Pb)	R (Hg)	(Cd)	Sześciowartościowy chrom (Cr VI)	Polibromowane bifenyle (PBB)	Polibromowane etery difenyłowe (PBDE)
PCB	X	○	○	○	○	○
Elektroda	○	○	○	○	○	○
Akumulator	X	○	○	○	○	○
Obudowa	○	○	○	○	○	○

Formularz ten jest opracowany zgodnie z SJ/T 11364.

O: Wskazuje, że zawartość toksycznej i szkodliwej substancji we wszystkich jednorodnych materiałach tej części jest poniżej limitu określonego w normie GB/T 26572.

X: Zawartość toksycznych i szkodliwych substancji w co najmniej jednym jednorodnym materiale tej części przekracza limit określony w normie GB/T 26572.

Produkt jest zgodny z dyrektywą UE ROHS 2.0 (2011/65/UE)

Niniejszym oświadcza się, że model produktu firmy Shenzhen Baseus Technology Co., Ltd., jest zgodny z przepisami dyrektywy 2014/30/EU oraz dyrektywy 2011/65/EU. Pełny tekst deklaracji zgodności WE można znaleźć na następującej stronie internetowej: www.baseus.com

Ochrona środowiska



Zużyty sprzęt elektroniczny oznakowany zgodnie z dyrektywą Unii Europejskiej, nie może być umieszczany łącznie z innymi odpadami komunalnymi. Podlega on selektywnej zbiórce i recyklingowi w wyznaczonych punktach. Zapewniając jego prawidłowe usuwanie, zapobiegasz potencjalnym, negatywnym konsekwencjom dla środowiska naturalnego i zdrowia ludzkiego. System zbierania zużytego sprzętu zgodny jest z lokalnie obowiązującymi przepisami ochrony środowiska dotyczącymi usuwania odpadów. Szczegółowe informacje na ten temat można uzyskać w urzędzie miejskim, zakładzie oczyszczania lub sklepie, w którym produkt został zakupiony.



Produkt spełnia wymagania dyrektyw tzw. Nowego Podejścia Unii Europejskiej (UE), dotyczących zagadnień związanych z bezpieczeństwem użytkownika, ochroną zdrowia i ochroną środowiska, określających zagrożenia, które powinny zostać wykryte i wyeliminowane.

Szczegółowe informacje o warunkach gwarancji dystrybutora / producenta dostępne na stronie internetowej <https://serwis.innpro.pl/gwarancja>

Niniejszy dokument jest tłumaczeniem oryginalnej instrukcji obsługi, stworzonej przez producenta.

Niniejszym oświadcza się, że PPQD2-101, model produktu firmy Shenzhen Times Innovation Technology Co., Ltd., jest zgodny z przepisami dyrektywy 2014/30/UE i dyrektywy 2011/65/UE.



Producen: Shenzhen Baseus Technology Co, Ltd.

Add: 2th Floor, Building B, Baseus Intelligence Park, No.2008,
Xuegang Rd, Gangtou Community, Bantian Street, Longgang
District, Shenzhen Standard wykonawczy: GB/T 35590-2017

Infolinia: +86-4000-712-711

Strona internetowa: www.baseus.com

PB3451Z/P0A0/GX-YJX-PPQD2-101

1000041245

Zaprojektowany przez Baseus

Wyprodukowano w Chinach

Zdjęcie jest tylko poglądowe.