

Grzejnik Konwekcyjny Smartmi 1S

Prosimy o zapoznanie się z instrukcją przed użyciem
i zachowanie jej na przyszłość.

smartmi

Instrukcja bezpieczeństwa

- Grzejnik jest tylko do użytku wewnętrznego. Należy położyć go na równej powierzchni podczas użytkowania. Nie należy go przewracać lub pochyłać.
- Nie należy korzystać z grzejnika, jeśli upadł na ziemię.
- Nie należy korzystać z grzejnika, jeśli posiada widoczne uszkodzenia.
- Grzejnik musi być używany na równej, poziomej powierzchni.
- Należy zamontować podstawki na grzejniku, przed użyciem urządzenia.
- Należy podłączyć urządzenie do zasilania 230V.
- Wtyczka musi być uziemiona i jej pojemność nie może przekraczać 10A.
- Aby zapobiec przegrzaniu, nie zakrywaj grzejnika oraz kabla.
- Nie dotykaj grzejnika mokrymi dłońmi.
- Nie dotykaj grzejnika, który jest aktualnie używany, lub został dopiero co wyłączony, aby uniknąć poparzeń.
- Aby zapobiec pożarowi spowodowanego przez przegrzanie, nie podłączaj urządzenia do przedłużacza.
- Nie wkładaj metalowych ciał obcych lub drutów do wnętrza w grzejniku, aby zapobiec porażeniom.
- Używaj grzejnika w dobrze wentylowanym miejscu. Nie pozwól by ciała obce zatkały wejście lub wyjście powietrza.
- Nie używaj ani nie kładź grzejnika w pobliżu benzyny, farby lub innych łatwopalnych materiałów (np. w garażu lub warsztacie).

- Nie używaj grzejnika w pobliżu wanien, spryskiwaczy lub basenów.
- Nie należy kłaść grzejnika do wanny lub innych zbiorników wodnych.
- Nie kładź grzejnika bezpośrednio pod gniazdkiem zasilania.
- Produkt ten urządzeniem grzewczym o dużej mocy. Przed pierwszym użyciem, sprawdź czy wtyczka oraz gniazdko pasują do siebie.

Szybka inspekcja: włóż wtyczkę do gniazdka. Przekręć pokrętło na maksymalny tryb.

Wyłącz oraz odłącz urządzenie po 30 minutach i sprawdź.

- Nie podłączaj grzejnika, który ma uszkodzone kable lub wtyczki. Dla własnego bezpieczeństwa, uszkodzony kabel musi być wymieniony przez producenta lub oficjalnego dystrybutora.
- Upewnij się, czy żadne inne urządzenie nie jest podłączone do tego samego obwodu co grzejnik, aby uniknąć przetadowania.
- Jeśli grzejnik nie jest używany przez długi czas, przetęć pokrętło na pozycję „OFF” i wyjmij wtyczkę z zasilania.
- Jeśli grzejnik się zepsuje, skontaktuj się z naszą pomocą. Nigdy nie rozkręcaj urządzenia samemu.
- Urządzenie może być używane przez dzieci od 8 roku życia oraz przez osoby z ograniczeniami fizycznymi, sensorycznymi, psychicznymi oraz z brakiem doświadczenia, jeśli osoba ta otrzymuje instrukcje oraz jest pod nadzorem osoby odpowiedzialnej za jej bezpieczeństwo.
- Dzieci nie mogą się bawić urządzeniem.
- Dzieci poniżej 3 roku życia powinny trzymać się z dala od urządzenia, jeśli nie są pod stałym nadzorem.
- Dzieci od 3 do 8 roku życia mogą jedynie włączać/wyłączać urządzenie, pod warunkiem że zostało ono zamontowane poprawnie i dziecko jest pod nadzorem osoby odpowiedzialnej za jej bezpieczeństwo oraz przedstawienie zagrożeń. Dzieci od 3 do 8 roku życia nie powinny podłączać, regulować oraz czyścić urządzenia.
- Czyszczenie oraz konserwacja nie powinna być przeprowadzona przez dzieci bez nadzoru.

UWAGA

Niektóre elementy urządzenia mogą się mocno nagrzewać i doprowadzić do poparzeń. Szczególnie należy uważać na dzieci znajdujące się w pobliżu grzejnika.

Konserwacja

- Przed czyszczeniem grzejnika, odłącz go od zasilania i poczekaj aż urządzenie ochłodnie.
- Przetrzyj powierzchnię grzejnika za pomocą ścierki. Urządzenie może być używane tylko, gdy wilgoć z urządzenia została usunięta lub wyparowała.

Ostrzeżenia



Nie zanurzaj grzejnika w wodzie.



Nie polewaj urządzenia wodą.



Nie przemywaj urządzenia żadnymi detergentami.



Aby zapobiec przegrzaniu, nie zakrywaj grzejnika.

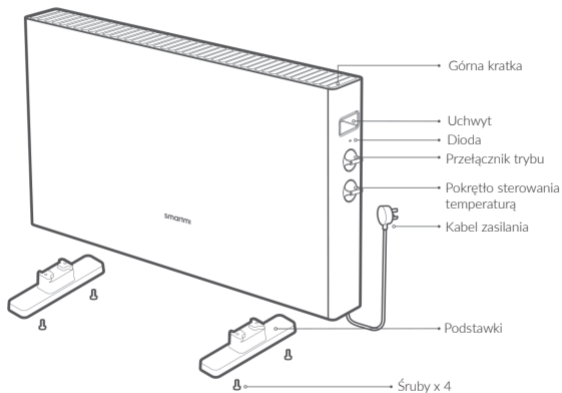


Nie używaj grzejnika w małych pomieszczeniach, gdy w środku znajdują się osoby niezdolne do opuszczenia pokoju.



Aby zredukować ryzyko pożaru, trzymaj tekstylia, kurtyny i inne łatwopalne materiały przynajmniej 1m od wyjścia powietrza.

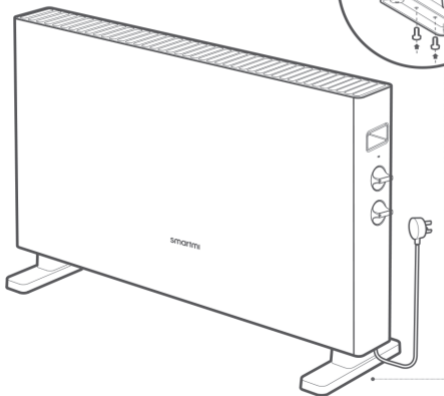
Budowa urządzenia



Montaż urządzenia

Szybki montaż

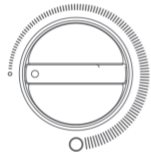
Otwórz opakowanie i zamontuj podstawki.



Obsługa Mechaniczne pokrętki



→ Pokrętko
(Zasilanie/Trzy tryby)



→ Sterowanie temperaturą

Włączanie/wyłączanie grzejnika; dostosowanie mocy: im wyższa moc, tym szybsze jest nagrzewanie. Domyślnie, pokrętko jest ustawione na najwyższą temperaturę.

Uwaga: jeśli przełączysz pokrętko na „OFF”, urządzenie zostanie wyłączone.

Parametry podstawowe

Typ produktu	Grzejnik konwekcyjny	Moc znamionowa	2200W
Model	DNQ04ZM	Napięcie znamionowe	230V~
Wymiary	694x448x202mm	Częstotliwość znamionowa	50Hz
Tryby działania	Trzy tryby (900W; 1300W i 2200W)		



Produkt jest zgodny z zasadniczymi wymaganiami zawartymi w dyrektywach Unii Europejskiej.



UWAGA! URZĄDZENIA NIE WOLNO WRZUCAĆ DO ODPADÓW DOMOWYCH. To oznaczenie oznacza, że produkt nie może być wyrzucany razem z odpadami domowymi w całej UE. Aby zapobiec potencjalnym szkodom dla środowiska lub zdrowia, zużyty produkt należy poddać recyklingowi. Zgodnie z obowiązującym prawem, nie nadające się do użycia urządzenia zasilane prądem elektrycznym należy zbierać osobno, w specjalnie do tego celu wyznaczonych miejscach, celem ich przetworzenia i ponownego wykorzystania, na podstawie obowiązujących norm ochrony środowiska (WEEE 2012/19/EU).

Tabela usterek

Nazwa produktu	Usterka
Grzejnik Konwekcyjny Smartmi 1S	Grzejnik się nie włącza.
	Grzejnik nie nagrzewa się po włączeniu.
	Dioda się nie zapala.
	Pokrętło nie działa.

Wszelkie prawa zastrzeżone. Niniejsza instrukcja jest własnością firmy INNPRO.
Kopiowanie i dystrybucja w celach komercyjnych, całości lub części
instrukcji bez zezwolenia zabronione.

Ilustracje urządzenia, akcesoriów oraz schematy pełnią w tej instrukcji tylko funkcję informacyjną.
Mogą istnieć różnice pomiędzy rzeczywistym produktem, a ilustracją.

Producent: Beijing Smartmi Electronic Technology Co., Ltd.

Adres: Pokój 201-203, 2 piętro, Oddział 6, Budynek A, Nr. 66, Zhufang Road, Qinghe, Haidan,
Beijing