

raven[®]
DESIGN

**MY
SMART
KITCHEN**



Sokowirówka

juicer
ESO005



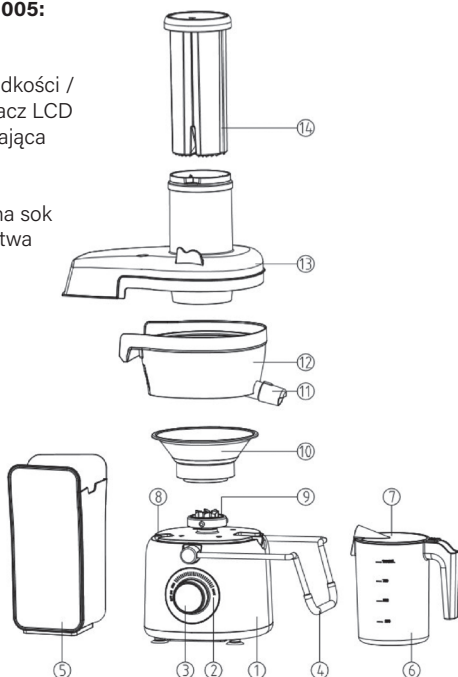
GRATULUJEMY ZAKUPU NASZEGO URZĄDZENIA I WITAMY WŚRÓD UŻYTKOWNIKÓW PRODUKTÓW MARKI RAVEN!



Przed włączeniem i rozpoczęciem użytkowania uważnie przeczytaj instrukcję i zachowaj ją do wglądu.

Opis sokowirówki ESO005:

1. Korpus Urządzenia
2. Wskaźnik prędkości
3. Pokrętko regulacji prędkości /
wytąchnik / wyświetlacz LCD
4. Dźwignia zabezpieczająca
5. Pojemnik na miąższ
6. Pojemnik na sok
7. Pokrywa pojemnika na sok
8. Blokada bezpieczeństwa
9. Sprzęgło silnika
10. Siatko
11. Wylew soku
12. Zbiornik
13. Pokrywa z otworem
wsadowym
14. Popychacz



ZALECENIA BEZPIECZEŃSTWA

Zagrożenia dla osób

- Przed uruchomieniem sokowirówki (Urządzenia) i rozpoczęciem jej eksploatacji dokładnie przeczytaj instrukcję obsługi.
- Stosuj się do instrukcji obsługi przy każdym użyciu Urządzenia. Producent nie bierze odpowiedzialności za szkody wynikające z niewłaściwego lub niezgodnego z instrukcją użycia Urządzenia.
- Niewłaściwe lub niezgodne z instrukcją użycie Urządzenia stwarza niebezpieczeństwo dla życia lub zdrowia.
- Zachowaj instrukcję obsługi Urządzenia na przyszłość. Jeśli przekazujesz innej osobie Urządzenie, dołącz do niego instrukcję obsługi.
- Urządzenie mogą używać osoby o ograniczonej sprawności fizycznej, sensorycznej czy umysłowej, a także osoby nieposiadające stosownego doświadczenia lub wiedzy pod warunkiem, że odbywa się to pod nadzorem osoby odpowiadającej za ich bezpieczeństwo lub osoby te zostały poinstruowane, jak używać Urządzenia, i są w pełni świadome związanych z nim zagrożeń oraz wymaganych środków ostrożności.
- Dzieci nie mogą używać Urządzenia.

- Dzieci nie mogą bawić się Urządzeniem. Dzieci nie zdają sobie sprawy z zagrożeń związanych z użytkowaniem urządzeń elektrycznych.
- Trzymaj Urządzenie i jego przewód zasilający z dala od dzieci.



Ostrzeżenie: Ryzyko urazu w przypadku niewłaściwego użycia.



Ostrzeżenie: Dzieci nie mogą mieć dostępu do elementów opakowania, ponieważ może to doprowadzić do niebezpiecznego wypadku, np. uduszenia.

- Regularnie sprawdzaj, czy przewód zasilający nie jest uszkodzony. Jeśli przewód zasilający jest uszkodzony, musi zostać wymieniony przez producenta lub autoryzowany serwis, aby uniknąć zagrożeń lub obrażeń.

Niebezpieczeństwo porażenia prądem

- Urządzenie jest przeznaczone wyłącznie do użytku domowego i nie nadaje się do zastosowania w warunkach przemysłowych.
- Urządzenie jest zasilane elektrycznie, prądem zmiennym o napięciu 220–240 V~ 50/60 Hz. Przed podłączeniem Urządzenia do gniazdka sieci elektrycznej sprawdź, czy jej parametry odpowiadają powyższym wymaganiom.
- Nie zanurzaj korpusu Urządzenia, przewodu zasilającego ani jego wtyczki w wodzie lub innej cieczy. Zanurzenie w wodzie lub innej cieczy grozi porażeniem prądem.
- Nie używaj Urządzenia, jeżeli wykazuje ono jakiegokolwiek oznaki uszkodzenia, w tym m.in. przewodu zasilającego, jego wtyczki, lub jeżeli Urządzenie zostało upuszczone na podłogę.

- Uważaj, żeby przewód zasilający nie stykał się z ostrymi krawędziami ani gorącymi powierzchniami.
- Nie łam przewodu zasilającego ani go nie ściskaj.
- Nie demontuj ani nie przerabiaj Urządzenia, w tym przewodu zasilającego ani wtyczki. Samowolna ingerencja grozi pożarem lub porażeniem prądem elektrycznym oraz utratą praw reklamacyjnych.
- Aby zapewnić prawidłową eksploatację Urządzenia oraz zachować wszelkie zasady bezpieczeństwa, naprawy Urządzenia, w tym wymianę przewodu zasilającego, musi przeprowadzić serwis producenta.
- Wyciągaj wtyczkę Urządzenia z gniazdka elektrycznego:
 - po każdym użyciu Urządzenia,
 - przed zdjęciem pokrywy,
 - przed montażem i demontażem akcesoriów,
 - w przypadkach jakichkolwiek podejrzeń dotyczących nieprawidłowego działania Urządzenia,
 - przed czyszczeniem Urządzenia i jego konserwacją,
 - jeśli zablokuje się sitko.
- Gdy wyjmujesz wtyczkę Urządzenia z gniazdka elektrycznego, zachowaj szczególną ostrożność i nie ciągnij za przewód zasilający, lecz bezpośrednio za wtyczkę, przytrzymując drugą ręką gniazdko elektryczne.
- Nie dotykaj mokrymi rękami Urządzenia podłączonego do sieci elektrycznej ani gniazdek elektrycznych. Grozi to porażeniem prądem elektrycznym.
- **Uwaga!** Urządzenie nie jest przeznaczone do pracy z użyciem zewnętrznych wyłączników czasowych lub oddzielnego układu zdalnej regulacji.
- Nie próbuj zdejmować części obudowy Urządzenia ani wkładać żadnych przedmiotów do jego wnętrza.
- Nie narażaj Urządzenia na działanie deszczu lub wilgoci.
- Nie pozostawiaj pracującego Urządzenia bez nadzoru.

Niebezpieczeństwo zranienia

- **Uwaga!** Sitko Urządzenia jest bardzo ostre. Obchodź się z nim ostrożnie podczas montażu Urządzenia, jego czyszczenia i konserwacji.
- Gdy Urządzenie pracuje, nie wkładaj rąk ani żadnych przedmiotów (sztućców, narzędzi itp.) do wnętrza zbiornika.
- Trzymaj palce, włosy, ubranie i przybory kuchenne z dala od ruchomych części Urządzenia.

Niebezpieczeństwo uszkodzenia Urządzenia

- Urządzenie jest przeznaczone wyłącznie do wyciskania soku z warzyw i owoców. Nie używaj go do innych celów.
- Nie używaj Urządzenia w sposób ciągły dłużej niż 2 minuty. Po upływie tego czasu odłącz Urządzenie od zasilania i odczekaj 1 minutę, zanim ponownie je uruchomisz.
- Nie używaj Urządzenia do kruszenia lodu.
- Gdy skończysz używać Urządzenia, zanim wyjmiesz jego ruchome elementy, sprawdź, czy całkowicie zatrzymały się i wyjmij wtyczkę z gniazdka elektrycznego.
- Zawsze stawiaj Urządzenie na płaskiej i stabilnej powierzchni.
- Nie przykrywaj Urządzenia podczas pracy. Grozi to jego przegrzaniem.

ZALECENIA OBSŁUGI

PRZED PIERWSZYM UŻYCIEM

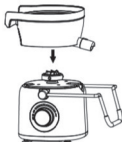
Otwórz opakowanie i wyjmij Urządzenie. Upewnij się, że wszystkie zabezpieczenia zostały z niego usunięte (folia itp.). Sprawdź, czy Urządzenie, przewód zasilający i wtyczka nie są uszkodzone. Przed pierwszym użyciem Urządzenia dokładnie wyczyść wszystkie jego elementy, które będą mieć kontakt z żywnością (patrz sekcja: „Czyszczenie i konserwacja”).

INSTRUKCJA OBSŁUGI

MONTAŻ URZĄDZENIA

1. Postaw korpus Urządzenia na płaskiej i stabilnej powierzchni.
2. Upewnij się, że Urządzenie jest odłączone od gniazdka elektrycznego, a pokrętko regulacji prędkości znajduje się w pozycji OFF.
3. Na podstawę Urządzenia nałóż zbiornik (1).
4. Na sprzęgło silnika nałóż sitko, lekko je obracając i jednocześnie delikatnie dociskając do moment jego zablokowania (2).
5. Załóż pokrywę (3).

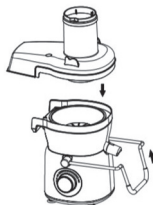
1



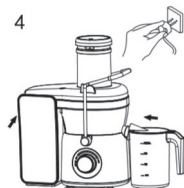
2



3



6. Zamknij dźwignię zabezpieczającą i zablokuj ją. Dźwignię zamykaj powoli, upewniając się, że mieści się w prowadnicach (4).
7. Wsuń pojemnik na miąższ pod pokrywę, a pod wylew soku postaw pojemnik na sok.



PRACA Z URZĄDZENIEM

1. Postaw Urządzenie na płaskiej i stabilnej powierzchni.
2. Upewnij się, że Urządzenie zostało właściwie zmontowane zgodnie z punktem „Montaż Urządzenia”.
3. Całkowicie rozwiń przewód zasilający.
4. Umyj owoce lub warzywa, z których będziesz wyciskać sok.
5. Pokrój owoce lub warzywa na kawałki, aby zmieściły się w otworze na produkty.
6. Upewnij się, że pokrętko wyboru prędkości jest w pozycji OFF. Podłącz wtyczkę Urządzenia do gniazdka elektrycznego. Symbol OFF podświetli się.
7. Obróć pokrętko wyboru prędkości do pozycji pomiędzy znacznikami MIN a MAX, żeby uruchomić Urządzenie. Na wyświetlaczu wyświetli się czas pracy.
8. Pojedynczo i powoli wkładaj przygotowane owoce lub warzywa do otworu wsadowego i delikatnie przesuwaj je w stronę obracającego się sitka, korzystając z popychacza.
9. Podczas pracy Urządzenia sok spływa wylotem soku do pojemnika na sok, a pozostałości produktów do pojemnika na miąższ.

10. Gdy skończysz używać Urządzenie, wyłącz je, obracając pokrętło do pozycji OFF.
11. Wyjmij wtyczkę z gniazdka elektrycznego.

Wskazówki dotyczące pracy z Urządzeniem

1. Podczas pracy Urządzenie może delikatnie wibrować. Jest to zjawisko normalne.
2. Nie naciskaj zbyt mocno na popychacz, aby uzyskać sok dobrej jakości i nie uszkodzić Urządzenia.
3. Wkładaj kawałki warzyw lub owoców do podajnika powoli i pojedynczo.
4. Używaj świeżych owoców i warzyw, ponieważ zawierają więcej soku.
5. Zawsze krój na kawałki warzywa i owoce, z których chcesz wycisnąć sok.
6. Obieraj owoce i warzywa o skórce grubej lub niejadalnej (np. melon, kiwi itp.).
7. Usuń pestki lub nasiona z owoców, które je mają (np. pomarańczy, wiśni, śliwek czy jabłek).
8. Z owoców, które zawierają skrobię (np. bananów, awokado czy mango), nie uzyskasz soku.
9. W przypadku jabłek konsystencja i jakość uzyskanego soku zależy od gatunku i odmiany użytych owoców. Więcej soku uzyskasz ze świeżych jabłek i gatunków soczystych niż z odmian mało soczystych lub jabłek magazynowanych w chłodniach.
10. Barwniki spożywcze zawarte w niektórych owocach i warzywach mogą zabarwić elementy Urządzenia. Nie wpływa to na pracę Urządzenia ani na jakość uzyskiwanego soku.

11. Niewłaściwie zmontowane Urządzenie nie będzie działać, ponieważ ma blokadę bezpieczeństwa.
12. Wylot soku posiada blokadę kapania. Aby zablokować wylot soku, z pozycji otwartej obróć blokadę kapania o 180 stopni.
13. Do pojemnika na miąższ możesz włożyć woreczek plastikowy – dzięki temu łatwiej opróżnisz pojemnik, a miąższ nie będzie z niego wypadał. Wciąż musisz jednak kontrolować stopień zapełnienia pojemnika na miąższ.

Uwaga! Maksymalny czas ciągłej pracy Urządzenia wynosi 2 minuty. Jeśli przekroczysz ten czas, natychmiast wyłącz Urządzenie i odczekaj przynajmniej 1 minutę, zanim ponownie je uruchomisz. Przekroczenie maksymalnego czasu pracy Urządzenia grozi jego uszkodzeniem.

Uwaga! Urządzenie wyłączy się automatycznie po 3 minutach ciągłej pracy. Przekręć pokrętko do pozycji OFF i odczekaj przynajmniej 1 minutę, zanim ponownie uruchomisz Urządzenie.

Uwaga! Urządzenie jest wyposażone w bezpiecznik termiczny, który chroni silnik przed uszkodzeniem, jeśli jest on nadmiernie obciążony. Jeżeli Urządzenie wyłączy się automatycznie z powodu przeciążenia silnika, przekręć pokrętko do pozycji OFF i wyjmij wtyczkę z gniazdka elektrycznego. Pozostaw Urządzenie do ostygnięcia na około 30 minut. Potem możesz ponownie podłączyć Urządzenie do gniazdka elektrycznego.

CZYSZCZENIE I KONSERWACJA

1. Zanim zaczniesz czyścić Urządzenie, wyłącz je z sieci elektrycznej.
2. Gdy zdemontujesz Urządzenie, wszystkie jego części – poza korpusem – umyj w ciepłej wodzie z dodatkiem środka czyszczącego. Następnie dobrze je wypłucz i dokładnie wysusz.

3. Aby całkowicie pozbyć się pozostałości po owocach lub warzywach i trudnych do usunięcia resztek na sitku, użyj szczoteczki.
4. Aby zdjąć blokadę kapania, z pozycji otwartej obróć blokadę kapania o 90 stopni. Umyj ją w ciepłej wodzie z dodatkiem środka czyszczącego.
5. Korpus Urządzenia wyczyść wilgotną szmatką z dodatkiem płynu do mycia naczyń i dokładnie wytrzyj do sucha.

Uwaga!

Żadnych elementów Urządzenia nie wolno myć w zmywarce do naczyń!

Uwaga!

Do mycia obudowy nie używaj silnych detergentów w postaci emulsji, mleczka, pasty itp. ani materiałów ściernych, które mogą m.in. usunąć naniesione informacyjne symbole graficzne, takie jak podziałki, oznaczenia, znaki ostrzegawcze itp.

Uwaga!

Nie zanurzaj wtyczki, przewodu zasilającego ani korpusu Urządzenia w wodzie lub innych płynach.

Uwaga!

Nieprzestrzeganie zasad użytkowania i konserwacji Urządzenia zawartych w instrukcji obsługi może prowadzić do jego uszkodzenia, nieprawidłowego funkcjonowania oraz skrócenia okresu jego eksploatacji.

PROBLEMY I ICH ROZWIĄZYWANIE

Urządzenie nie uruchamia się	<ul style="list-style-type: none">• Sprawdź, czy wtyczka jest prawidłowo podłączona.• Sprawdź, czy Urządzenie jest właściwie zmontowane.
Urządzenie zatrzymało się podczas pracy	<ul style="list-style-type: none">• Zadziałała ochrona przed przegrzaniem.• Wyciągnij wtyczkę z gniazdka elektrycznego i odczekaj, aż silnik ostygnie (około 30 minut), a następnie uruchom Urządzenie ponownie.
Powstaje mało soku	<ul style="list-style-type: none">• Ilość soku zależy od świeżości warzyw i owoców. Jeśli używasz owoców lub warzyw przechowywanych w lodówce, wyjmij je wcześniej i namocz w czystej wodzie na jakiś czas przed wyciskaniem z nich soku.

PRZECHOWYWANIE I TRANSPORT

Przed schowaniem Urządzenia wyczyść je i wysusz. Urządzenie przechowuj i transportuj w opakowaniu zabezpieczającym przed wilgocią, kurzem i uszkodzeniami mechanicznymi. Urządzenie przechowuj w miejscach niedostępnych dla dzieci.

DANE TECHNICZNE

Model: ESO005

Marka: Raven

Produkt: sokowirówka

Zasilanie: 220–240 V~

Częstotliwość: 50/60 Hz

Moc znamionowa: 1000 W

Klasa ochronności: druga (wzmocniona izolacja)

Maksymalny czas nieprzerwanej pracy: 2 minuty

Zestaw: sokowirówka, pojemnik na sok, pojemnik na miąższ, instrukcja obsługi z kartą gwarancyjną



DEKLARACJA CE

Urządzenie zostało zaprojektowane, wyprodukowane i wprowadzone na rynek zgodnie z wymaganiami dyrektyw 2014/35/UE (LVD), 2014/30/UE (EMC) oraz 2009/125/WE (ErP) i dlatego wyrób został oznakowany znakiem CE oraz została wystawiona dla niego deklaracja zgodności udostępniana organom nadzorującym rynek.

PRAWIDŁOWA UTYLIZACJA PRODUKTU



Takie oznakowanie informuje, że sprzęt ten po okresie jego użytkowania nie może być umieszczany łącznie z innymi odpadami pochodzącymi z gospodarstwa domowego.

Użytkownik jest zobowiązany do oddania Urządzenia prowadzącym zbieranie zużytego sprzętu elektrycznego i elektronicznego. Prowadzący zbieranie, w tym lokalne punkty zbiórki, sklepy oraz gminne jednostki tworzą odpowiedni system umożliwiający oddanie tego sprzętu.

Właściwe postępowanie ze zużytym sprzętem elektrycznym i elektronicznym przyczynia się do uniknięcia szkodliwych dla zdrowia i środowiska naturalnego konsekwencji, wynikających z obecności składników niebezpiecznych oraz niewłaściwego składowania i przetwarzania takiego sprzętu.

W Urządzeniu ograniczono występowanie niektórych substancji, które mogą negatywnie oddziaływać na środowisko w okresie użytkowania tego produktu oraz po jego zużyciu.



Symbol ten oznacza, że elementy opakowania nim oznaczone nadają się do recyklingu. Po rozpakowaniu Urządzenia prosimy o usunięcie elementów jego opakowania w sposób niezagrażający środowisku.

KARTA GWARANCYJNA

raven

NAZWA SPRZĘTU

Sokowirówka

TYP/MODEL

ESO005

NR PARTII

DATA SPRZEDAŻY

NR RACHUNKU

PODPIS I PIECZĄTKA
SPRZEDAWCY

WARUNKI GWARANCJI

- 1. Thing4you z siedzibą w Radzyminie, adres: ul. Janusza Korczaka 89, 05-250 Radzymin, Polska, udziela nabywcy sokowirówki ESO005 (Produkt) 24-miesięcznej gwarancji na wolne od wad funkcjonowanie Produktu, licząc od daty nabycia Produktu przez nabywcę. Paragon lub faktura, wystawione przez sprzedawcę, potwierdzają datę nabycia Produktu.**
- Gwarancja obowiązuje i jest stosowana na terytorium Rzeczypospolitej Polskiej.
- Gwarant, w zakresie udzielonej gwarancji, zobowiązuje się usunąć na własny koszt wszelkie wady Produktu, z wyjątkiem wymienionych w pkt 6 i 7 poniżej. Usunięcie wad będzie następować poprzez naprawę lub wymianę wadliwego Produktu na nowy, wolny od wad, w możliwie najkrótszym czasie, jednakże nie dłuższym niż 14 dni.
- W celu skorzystania z gwarancji nabywca jest zobowiązany zgłosić wadliwość Produktu w punkcie sprzedaży, w którym Produkt został nabyty, oraz dostarczyć tam wadliwy Produkt. Reklamowany Produkt opieczętowny dowodem zakupu powinien zostać dostarczony kompletny i w stanie czystym.
- Produkt wolny od wad zostanie, na koszt Gwaranta, dostarczony do punktu sprzedaży, w którym Produkt został nabyty, w terminie określonym w pkt 3 powyżej.
- Gwarancja nie obejmuje wad Produktu spowodowanych przez nabywcę (tzw. uszkodzeń mechanicznych) lub wynikających z:
 - użytkowania Produktu i jego instalacji w sposób niezgodny z instrukcją obsługi,
 - niekompletności reklamowanego Produktu,
 - niezgodności Produktu i dowodu zakupu i/lub gdy zawarte w nim dane są zniszczone i nieczytelne,
 - przechowywania i konserwacji Produktu w sposób niewłaściwy i sprzeczny z wytycznymi zawartymi w instrukcji obsługi,
 - napraw lub przeróbek Produktu wykonywanych przez osoby nieuprawnione,
 - dostania się do wnętrza płynów lub ciał obcych na skutek używania Produktu w sposób niezgodny z instrukcją obsługi,
 - uszkodzenia Produktu z przyczyn zewnętrznych: zjawiska atmosferyczne, wyładowania elektryczne, spięcia w sieci zasilającej itp.,
 - użytkowania Produktu do celów prowadzenia działalności gospodarczej lub w zastosowaniach przemysłowych.
- Gwarancja nie obejmuje także czynności przewidzianych w instrukcji obsługi, do których wykonania zobowiązany jest nabywca we własnym zakresie i na własny koszt, np. zainstalowanie Produktu, konserwacja Produktu.
- Postanowienia gwarancji nie wyłączają, nie ograniczają ani nie zawieszają uprawnień nabywców (konsumentów), wynikających z powszechnie obowiązujących przepisów prawa, w tym przepisów o rękojmi za wady rzeczy sprzedanej.
- Karta gwarancyjna jest ważna, jeżeli posiada podpis sprzedawcy i datę sprzedaży potwierdzoną pieczęcią firmy lub jednostki handlowej oraz podpis klienta. Karta gwarancyjna nie może zawierać skreśleń ani poprawek.
- Duplikat karty gwarancyjnej może być wydany na pisemną prośbę po przedstawieniu przez użytkownika dowodu zakupu.
- Uzyskanie szczegółowych informacji na temat Produktu, w tym zasad i trybu postępowania gwarancyjnego, możliwe jest pod numerem telefonu 22 560 67 27 lub adresem e-mail: serwis@thing4you.pl, w dni robocze.

Akceptuję warunki niniejszej gwarancji

.....
(czytelny podpis nabywcy)

PRODUCENT I DYSTRYBUTOR:
Thing4you
ul. Janusza Korczaka 89
05-250 Radzymin, Polska

raven.pl