

**eldom** **ribby**

**HO110C**

**/ PL / GRZEJNIK OLEJOWY / EN / OIL FILLED RADIATOR / DE / ÖLHEIZKÖRPER**  
**/ RU / МАСЛЯНЫЙ ОБОГРЕВАТЕЛЬ / ES / RADIADOR DE ACEITE / FR / RADIATEUR À BAIN D'HUILE**  
**/ IT / RADIATORE AD OLIO**



**Eldom Sp. z o.o.** • ul. Pawła Chromika 5a • 40-238 Katowice, POLAND  
tel: +48 32 2553340 • fax: +48 32 2530412 • [www.eldom.eu](http://www.eldom.eu)





**/PL/ Uzuwanie wyeksploatowanych urządzeń elektrycznych i elektronicznych (dotyczy krajów Unii Europejskiej i innych krajów europejskich z wydzielonymi systemami zbierania odpadów).**

Ten symbol na produkcie lub jego opakowaniu oznacza, że produkt nie powinien być zaliczany do odpadów domowych. Należy go przekazać do odpowiedniego punktu, który zajmuje się zbieraniem i recyklingiem urządzeń elektrycznych i elektronicznych. Prawidłowe usunięcie produktu zapobiegnie potencjalnym negatywnym konsekwencjom dla środowiska naturalnego i zdrowia ludzkiego wynikających z obecności substancji niebezpiecznych w produkcie. Urządzenie elektryczne należy oddać tak, aby ograniczyć jego ponowne użycie i wykorzystanie. Jeżeli w urządzeniu znajdują się baterie należy je wyjąć i oddać do punktu składowania osobno. URZĄDZENIA NIE WRZUCAĆ DO POJEMNIKA NA ODPADY KOMUNALNE. Recykling materiałów pomaga w zachowaniu surowców naturalnych. Aby uzyskać szczegółowe informacje o recyklingu tego produktu, należy się skontaktować z władzami lokalnymi, firmą świadczącą usługi czyszczenia lub sklepem, w którym produkt został kupiony.

**/EN/ The disposal of used electrical and electronic equipment (applies to European Union countries and other European countries with separate waste-collection systems).**

This symbol on the product or its packaging indicates that it should not be classified as household waste. It should be handed over to an appropriate company dealing with the collection and recycling of electrical and electronic equipment. The correct disposal of the product will prevent potential negative consequences for the environment and human health resulting from hazardous substances present in the product. Electrical devices must be handed over to restrict their re-use and further treatment. If the device contains batteries, remove them, and hand them over to a storage point separately. DO NOT THROW EQUIPMENT INTO THE MUNICIPAL WASTE BIN. Material recycling helps to preserve natural resources. For detailed information on how to recycle this product, please contact your local authority, the recycling company, or the shop where you bought it.

**/DE/ Entsorgung von gebrauchten Elektro- bzw. Elektronikgeräten (gilt für Länder der Europäischen Union und andere europäische Länder mit getrennten Abfallsammelsystemen).**

Dieses Symbol auf dem Produkt oder seiner Verpackung weist darauf hin, dass das Produkt nicht als Hausmüll entsorgt werden darf. Übergeben Sie Elektroschrott an die entsprechende Sammel- und Recyclingstelle für Elektro- bzw. Elektronikgeräte. Die ordnungsgemäße Entsorgung des Produkts verhindert mögliche negative Folgen für die Umwelt und die menschliche Gesundheit, die sich aus den im Produkt enthaltenen gefährlichen Stoffen ergeben können. Das elektrische Gerät muss so übergeben werden, dass die Wiederverwendung und der weitere Gebrauch eingeschränkt sind. Falls sich Batterien im Gerät befinden, entfernen Sie diese und übergeben Sie sie separat an die Sammelstelle. NICHT IN DEN HAUSMÜLL WERFEN. Das Recycling von Materialien trägt zur Schonung der natürlichen Ressourcen bei. Detaillierte Informationen zum Recycling dieses Produkts erhalten Sie bei Ihren örtlichen Behörden, dem Entsorgungsbetrieb oder dem Geschäft, in dem Sie dieses Produkt gekauft haben.

**/RU/ Утилизация вышедшего из эксплуатации электрического и электронного оборудования (относится к странам Европейского Союза и другим европейским странам с системами раздельного сбора отходов).**

Этот символ на продукте или его упаковке означает, что продукт не следует рассматривать как бытовые отходы. Его следует направить в соответствующий пункт сбора и последующей переработки электрического и электронного оборудования. Правильная утилизация продукта предотвратит возможные негативные последствия для окружающей среды и здоровья человека, связанные с наличием в продукте опасных веществ. Электрическое устройство должно быть передано для утилизации таким образом, чтобы ограничить его повторное использование. Если в устройстве имеются батарейки, извлеките их и передайте в место сбора отдельно. НЕ ВЫБРАСЫВАЙТЕ ОБОРУДОВАНИЕ В КОНТЕЙНЕР ДЛЯ БЫТОВЫХ ОТХОДОВ. Повторная переработка материалов помогает сохранить природные ресурсы. Для получения подробной информации о том, как утилизировать данное изделие, обратитесь в местный орган власти, компанию, занимающуюся уборкой мусора, или в магазин, в котором вы приобрели данный продукт.

**/ES/ Eliminación de residuos de aparatos eléctricos y electrónicos (aplicable a los países de la Unión Europea y a otros países europeos que poseen sistemas aislados de recogida de residuos).**

Este símbolo en el producto o en su embalaje indica que el producto no debe clasificarse como residuo doméstico. Hay que entregarlo en un punto autorizado de recogida y reciclaje de aparatos eléctricos y electrónicos. La eliminación adecuada del producto prevendrá las posibles consecuencias negativas para el medio ambiente y la salud humana derivadas de la presencia de sustancias peligrosas en el producto. El dispositivo eléctrico debe ser entregado de manera que se pueda limitar su reutilización y reuso. Si hay pilas en el aparato, hay que quitarlas y entregarlas por separado al punto de almacenamiento. NO TIRAR EL DISPOSITIVO EN EL CUBO DE BASURA MUNICIPAL. El reciclaje de materias ayuda a preservar los recursos naturales. Para obtener la información específica sobre el reciclaje de este producto, póngase en contacto con las autoridades locales, con un proveedor de servicios de reciclaje o con la tienda en la que lo compró.

**/FR/ L'élimination des équipements électriques et électroniques usagés (applicable dans l'Union européenne et dans les autres pays européens disposant de systèmes de collecte sélective).**

Ce symbole sur le produit ou son emballage indique que le produit ne doit pas être traité comme un déchet ménager. Il doit être remis à un point de collecte approprié pour le recyclage des appareils électriques et électroniques. L'élimination correcte du produit permettra d'éviter les conséquences négatives potentielles pour l'environnement et la santé humaine résultant de la présence de substances dangereuses dans le produit. Le matériel électrique doit être remis de manière à limiter sa réutilisation et son utilisation. S'il y a des piles dans l'appareil, retirez-les et déposez-les dans un lieu de stockage séparé. NE JETEZ PAS CET APPAREIL DANS LES ORDURES MÉNAGÈRES. Le recyclage des matériaux contribue à préserver les ressources naturelles. Pour des informations détaillées sur le recyclage de ce produit, veuillez contacter votre autorité locale, l'entreprise fournissant des services de nettoyage ou le magasin où vous avez acheté le produit.

**/IT/ Smaltimento dei rifiuti di apparecchiature elettriche ed elettroniche (applicabile nell'Unione Europea e in altri paesi europei con sistemi di raccolta differenziata).**

Questa immagine sul prodotto o sul suo imballaggio indica che il prodotto non deve essere smaltito insieme agli altri rifiuti domestici. Restituire il dispositivo a un centro di raccolta e riciclaggio appropriato per apparecchiature elettriche ed elettroniche. Il corretto smaltimento del prodotto permette di evitare possibili danni all'ambiente o alla salute umana derivanti dalla presenza di sostanze pericolose nel prodotto. Smaltire l'apparecchio elettrico in modo da limitarne il riutilizzo e il riuso. Se sono presenti batterie, devono essere rimosse e smaltite separatamente. NON SMALTIRE L'APPARECCHIO NEL CONTENITORE DEI RIFIUTI URBANI. Il riciclaggio dei materiali aiuta a conservare le risorse naturali. Per informazioni dettagliate sul riciclaggio di questo prodotto, contattare l'autorità locale, il fornitore del servizio di pulizia o il negozio dove è stato acquistato questo prodotto.

## **WSKAZÓWKI BEZPIECZEŃSTWA**

**Przed pierwszym użyciem należy uważnie zapoznać się z całością treści niniejszej instrukcji.**

**Nieprzestrzeganie podanych niżej ostrzeżeń, dotyczących bezpieczeństwa i wskazówek bezpieczeństwa, może być przyczyną porażenia prądem elektrycznym, pożaru i/lub poważnych obrażeń.**

**Zachowaj wszystkie ostrzeżenia i wskazówki dotyczące bezpieczeństwa, aby móc skorzystać z nich w przyszłości.**

1. Urządzenie należy podłączyć do sieci zgodnej z parametrami prądu podanymi na obudowie.
2. Grzejnik nie może znajdować się bezpośrednio pod gniazdem zasilającym.
3. Miejsce ustawienia urządzenia powinno zapewniać jego stabilność. Przewód przyłączeniowy nie może przebiegać w pobliżu otworów wylotowych gorącego powietrza. Przewód nie powinien być także przygniatany lub prowadzony w pobliżu ostrych krawędzi. Należy uważać, aby przewód zasilający nie stykał się z ostrymi krawędziami oraz gorącymi powierzchniami.
4. Należy zawsze odłączyć urządzenie od sieci przed czyszczeniem i konserwacją, w razie nieprawidłowego działania oraz po zakończeniu używania - POCZEKAĆ AŻ WYSTYGNIE.
5. Urządzenie należy odłączać od sieci zawsze poprzez pociągnięcie za wtyczkę a nie za przewód zasilający.
6. Nigdy nie używać urządzenia w pobliżu prysznica, wanny, umywalki, basenu itp.
7. Urządzenia nie wolno zanurzać w wodzie lub spryskiwać.
8. Nie używać w pobliżu materiałów łatwopalnych jak meble, pościel, papier, ubrania, zasłony, wykładziny itp. oraz materiałów, które mogą ulec deformacji.
9. Nie używać w pomieszczeniach podwyższonego ryzyka wybuchu gazu oraz gdzie używa się palnych rozpuszczalników, lakierów lub klei.
10. Nie używać na wolnym powietrzu.
11. Używać tylko w pozycji pionowej.

12. Nie dotykać urządzenia mokrymi lub wilgotnymi dłońmi lub stopami.
13. Przenosić urządzenie tylko za pomocą uchwytu.
14. OSTRZEŻENIE: Nie pozwolić, aby dzieci lub zwierzęta miały dostęp do urządzenia. W czasie eksploatacji temperatura powierzchni grzejnika może być dosyć wysoka.
15. W czasie pracy nie zakrywać urządzenia ubraniami ani innymi tkaninami.
16. Nie zasłaniać otworów wentylacyjnych.
17. Nie stosować urządzenia do suszenia ubrań.
18. Niniejszy sprzęt może być użytkowany przez dzieci w wieku co najmniej 8 lat i przez osoby o obniżonych możliwościach fizycznych, umysłowych i osoby o braku doświadczenia i znajomości sprzętu, jeżeli zapewniony zostanie nadzór lub instruktaż odnośnie do użytkowania sprzętu w bezpieczny sposób, tak aby związane z tym zagrożenia były zrozumiałe. Dzieci nie powinny bawić się sprzętem. Dzieci bez nadzoru nie powinny wykonywać czyszczenia i konserwacji sprzętu. Należy trzymać urządzenie oraz jego przewód z dala od dzieci.
19. Osłona elementów grzejnych ma na celu zapobieganie bezpośredniemu do nich dostępowi i musi być na miejscu, gdy grzejnik jest w użyciu.
20. Osłona elementów grzejnych nie daje pełnej ochrony dla małych dzieci i osób niedołączych.
21. Nie wolno pozostawiać włączonego urządzenia bez nadzoru.
22. Należy odłączyć urządzenie z sieci w czasie gdy jest nieużywany.
23. Przed schowaniem urządzenia należy odczekać aż ostygnie.
24. Należy regularnie sprawdzać czy przewód zasilający i całe urządzenie nie ma jakichkolwiek uszkodzeń. Nie wolno włączyć urządzenia jeżeli uszkodzenia zostaną stwierdzone.
25. Nie używać w przypadku uszkodzenia przewodu zasilającego, gdy urządzenie spadło lub zostało uszkodzone w inny sposób.
26. Urządzenie jest wypełnione dokładną ilością specjalnego oleju.
27. W przypadku wycieku oleju skontaktować się z serwisem.
28. Należy przestrzegać przepisów dotyczących utylizacji oleju podczas złomowania urządzenia.

29. Napraw sprzętu może dokonać jedynie autoryzowany punkt serwisowy - wykaz serwisów w załączniku oraz na stronie [ww.eldom.eu](http://ww.eldom.eu). Wszelkie modernizacje lub stosowanie innych niż oryginalne części zamiennych lub elementów urządzenia jest zabronione i zagraża bezpieczeństwu użytkownika.
30. Grzejnika nie należy używać w pomieszczeniu, którego powierzchnia podłogi jest mniejsza niż 5 m<sup>2</sup>.
31. Firma eldom sp. z o. o. nie ponosi odpowiedzialności za ewentualne szkody powstałe w wyniku niewłaściwego używania urządzenia.



**Aby uniknąć przegrzania, nie zakrywać grzałki.**

**Ten produkt jest odpowiedni tylko do sporadycznego użytku lub do stosowania w dobrze izolowanych pomieszczeniach**

#### **UWAGA!**

**Grzejnik olejowy jest źródłem ciepła, dopóki jest używany zgodnie z zasadami bezpieczeństwa, które powinny być przestrzegane z najwyższą starannością**

**OSTRZEŻENIE:** Urządzenia nie wolno włączać bez przymocowanych kółek. Używać tylko w pozycji pionowej (kółka na dole, elementy sterujące na górze), każda inna pozycja może stworzyć niebezpieczną sytuację.

**UWAGA:** Woreczek foliowy może stanowić niebezpieczeństwo – aby uniknąć uduszenia workiem należy przechowywać go z daleka od niemowląt i małych dzieci.

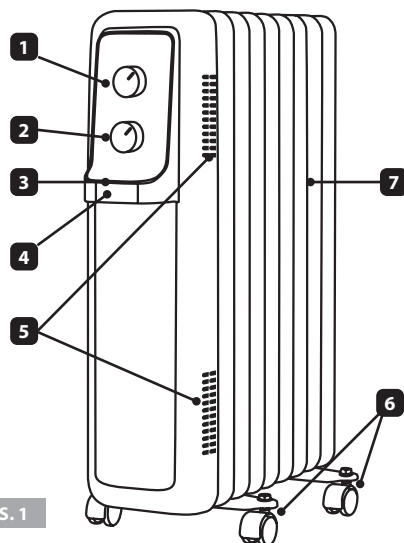
### OPIS OGÓLNY

1. Termostat
2. Włącznik zasilania
3. Lampka kontrolna
4. Uchwyt
5. Otwory wentylacyjne
6. Kółka samonastawne
7. Żebra grzewcze

### DANE TECHNICZNE

**moc:** 2500 W

**napięcie zasilania:** 220-240 V ~ 50-60 Hz



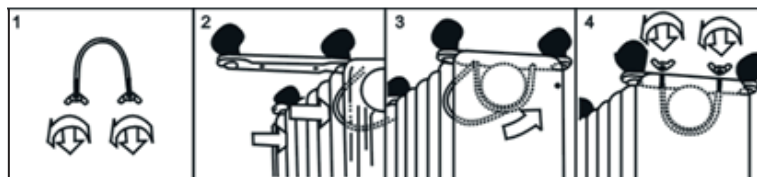
RYS. 1

### PRZEZNACZENIE

Grzejnik olejowy **HO110** przeznaczony jest do ogrzewania pomieszczeń mieszkalnych i biurowych. Został wyprodukowany zgodnie z najwyższymi wymogami i wykorzystaniem zaawansowanej technologii. Dzięki wykonaniu według wysokich standardów, jest bezpieczny i łatwy w użyciu.

### MONTAŻ

- po rozpakowaniu urządzenia należy upewnić się, czy nie uległo ono uszkodzeniu w czasie transportu. W razie jakichkolwiek wątpliwości należy wstrzymać się z jego użyciem do czasu skontaktowania się z punktem serwisowym,
- zamocować nóżki z kółkami (**6**) – **rys. 2**,
  - ostrożnie ustawić urządzenie do góry nogami (najlepiej na miękkiej powierzchni tak, aby nie uszkodzić powłoki ochronnej).
  - zamontować metalowe podstawy kółek za pomocą klamer i nakrętek – podstawy powinny być rozmieszczone jak na **rys. 1**.
  - kółka samonastawne umieścić w zamontowanych podstawach i dokręcić za pomocą dołączonych nakrętek.
  - obrócić grzejnik z powrotem do właściwej dla niego pozycji pionowej.
- ustawić urządzenie na płaskim, stabilnym i odpornym na wysokie temperatury podłożu, min 2 m od mebli i rzeczy łatwopalnych.



RYS. 2

## ■ UŻYTKOWANIE URZĄDZENIA

### UWAGA

**Przy pierwszym uruchomieniu grzejnika może wydzielać się specyficzny zapach z elementów grzejnych i izolacji. Jest to zjawisko normalne.**

**Nie zakrywać otworów wylotowych w czasie pracy urządzenia.**

- ustawić termostat (1) w pozycji „**LOW**”, a włącznik (2) w pozycji „**OFF**” (urządzenie wyłączone),
- podłączyć urządzenie do sieci o parametrach zgodnych z podanymi w instrukcji,
- za pomocą przełącznika (2) wybrać moc grzania:
  - „**I**” moc 1000W
  - „**II**” moc 1500W
  - „**III**” moc 2500W
- urządzenie rozpoczyna pracę po wybraniu temperatury działania za pomocą pokrętła termostatu (1). Ustawienie najwyższej temperatury pracy następuje przy ustawieniu pokrętła termostatu (1) w pozycji „**HIGH**” oraz wybraniu poziomu grzania „**III**”
- praca urządzenia sygnalizowana jest lampką kontrolną (3).

### ■ WSKAZÓWKI

- Przenosić urządzenie tylko za pomocą uchwytu (4).
- Urządzenie działa tylko w pozycji pionowej. Posiada zabezpieczenie odcinające zasilanie w przypadku jego przewrócenia.
- W czasie pracy nie zakrywać grzejnika ubraniami ani innymi tkaninami. Nie zasłaniać otworów wentylacyjnych.
- Urządzenie posiada zabezpieczenie termiczne odcinające zasilanie w przypadku przegrzania. W takiej sytuacji należy pokrętło termostatu ustawić w pozycji „**LOW**”, odłączyć urządzenie od sieci i usunąć przyczynę przegrzania. przed ponownym włączeniem urządzenia należy odczekać do jego ostygnięcia.

### ■ CZYSZCZENIE I KONSERWACJA

- przed czyszczeniem odłączyć urządzenie od sieci i odczekać do wystygnięcia,
- urządzenia nie wolno zanurzać w wodzie,
- nie używać do czyszczenia silnych lub niszczących powierzchni środków czystości,
- obudowę przecierać wilgotną szmatką.

### ■ OCHRONA ŚRODOWISKA

- urządzenie jest zbudowane z materiałów, które mogą być poddane ponownemu przetworzeniu lub recyklingowi,
- należy je przekazać do odpowiedniego punktu, który zajmuje się zbieraniem i recyklingiem urządzeń elektrycznych i elektronicznych.

### ■ GWARANCJA

- urządzenie przeznaczone jest do użytku prywatnego w gospodarstwie domowym,
- nie może być używane do celów zawodowych,
- gwarancja traci ważność w przypadku nieprawidłowej obsługi.

**Warunki gwarancji podane są w załączniku.**



<b>Karta produktu zgodnie z Rozporządzeniem Komisji (UE) 2015/1188</b>			
<b>Oznaczenie modelu</b>		<b>HO110C</b>	
<b>Parametr</b>	<b>Oznaczenie</b>	<b>Wartość</b>	<b>Jednostka</b>
<b>Moc cieplna</b>			
Nominalna moc cieplna	$P_{nom}$	1,419	kW
Minimalna moc cieplna (orientacyjna)	$P_{min}$	0	kW
Maksymalna stała moc cieplna	$P_{max,c}$	1,419	kW
<b>Zużycie energii elektrycznej na potrzeby własne</b>			
Przy nominalnej mocy cieplnej	$e_{l_{max}}$	0	kW
Przy minimalnej mocy cieplnej	$e_{l_{min}}$	0	kW
W trybie czuwania	$e_{l_{SB}}$	0	kW
<b>Sposób doprowadzania ciepła wyłącznie w przypadku elektrycznych akumulacyjnych miejscowych ogrzewaczy pomieszczeń (należy wybrać jedną opcję)</b>			
Ręczny regulator doprowadzania ciepła z wbudowanym termostatem			<input type="checkbox"/> Tak <input checked="" type="checkbox"/> Nie
Ręczny regulator doprowadzania ciepła z pomiarem temperatury w pomieszczeniu lub na zewnątrz			<input type="checkbox"/> Tak <input checked="" type="checkbox"/> Nie
Elektroniczny regulator doprowadzania ciepła z pomiarem temperatury w pomieszczeniu lub na zewnątrz			<input type="checkbox"/> Tak <input checked="" type="checkbox"/> Nie
Moc cieplna regulowana wentylatorem			<input type="checkbox"/> Tak <input checked="" type="checkbox"/> Nie
<b>Rodzaj mocy cieplnej/regulacja temperatury w pomieszczeniu (należy wybrać jedną opcję)</b>			
jednostopniowa moc cieplna bez regulacji temperatury w pomieszczeniu			<input type="checkbox"/> Tak <input checked="" type="checkbox"/> Nie
co najmniej dwa ręczne stopnie bez regulacji temperatury w pomieszczeniu			<input type="checkbox"/> Tak <input checked="" type="checkbox"/> Nie
mechaniczna regulacja temperatury w pomieszczeniu za pomocą termostatu			<input checked="" type="checkbox"/> Tak <input type="checkbox"/> Nie
elektroniczna regulacja temperatury w pomieszczeniu			<input type="checkbox"/> Tak <input checked="" type="checkbox"/> Nie
elektroniczna regulacja temperatury w pomieszczeniu ze sterownikiem dobowym			<input type="checkbox"/> Tak <input checked="" type="checkbox"/> Nie
elektroniczna regulacja temperatury w pomieszczeniu ze sterownikiem tygodniowym			<input type="checkbox"/> Tak <input checked="" type="checkbox"/> Nie
<b>Inne opcje regulacji (można wybrać kilka)</b>			
regulacja temperatury w pomieszczeniu z wykrywaniem obecności			<input type="checkbox"/> Tak <input checked="" type="checkbox"/> Nie
regulacja temperatury w pomieszczeniu z wykrywaniem otwartego okna			<input type="checkbox"/> Tak <input checked="" type="checkbox"/> Nie
z regulacją na odległość			<input type="checkbox"/> Tak <input checked="" type="checkbox"/> Nie
z adaptacyjną regulacją startu			<input type="checkbox"/> Tak <input checked="" type="checkbox"/> Nie
z ograniczeniem czasu pracy			<input type="checkbox"/> Tak <input checked="" type="checkbox"/> Nie
z czujnikiem ciepła promieniowania			<input type="checkbox"/> Tak <input checked="" type="checkbox"/> Nie
<b>Dane teled adresowe</b>	<b>Eldom Sp. z o.o.</b> Pawła Chromika 5a, 40-238 Katowice, POLAND tel: +48 32 2553340 , fax: +48 32 2530412		

## **SAFETY RECOMMENDATIONS**

**Read thoroughly this manual before the first use of the unit.**

**Failure to comply with the following safety and safety instructions may result in electric shock, fire and/or serious injury.**

**Keep all warnings and security notices so you can use them in the future.**

1. The heater is not designed for use in bathrooms, washrooms or other damp areas. Set the heater on so that the unit in water tank (bath, ...) or the like may fall.
2. The device should be connected to the power supply grid compatible with current parameters stated on the enclosure.
3. Always disconnect the device from the power supply before cleaning and maintenance, in case of abnormal operation and after its use.
4. Always disconnect the device from the power supply pulling the plug, and not the power supply cord.
5. The device must not be immersed in water or sprinkled.
6. Do not operate the device close to flammable objects like furniture, bedclothes, paper, clothing, curtains, carpets, etc. and materials that may be deformed.
7. Do not use in rooms of increased risk of gas explosion and where flammable solvents, enamels or adhesives are used.
8. The noise after turning on / off of the unit is normal.
9. Do not use in open air.
10. The unit must be installed, operated, and stored in a room bigger than 5 m<sup>2</sup>
11. Keep a safe distance from 1 m around the device a.
12. Use only in a vertical position.
13. Do not touch the device with wet or moist hands or feet.
14. Handle the device only by the handle.
15. Do not allow children or animals access the device. During the operation of the device, temperature of the surface of the heater may be quite high.

16. Do not cover the device with clothing and other textiles when in use.
17. Do not use the device to dry clothing.
18. Do not run the power supply cord above the heater and exhaust openings of warm air.
19. This equipment may be used by children of at least 8 years old and by persons with reduced physical and mental capacity and persons with no experience and knowledge of the equipment if the supervision or instruction is provided for use of the equipment in a safe way, so that the related hazards are understandable. children should not play with the equipment. children without supervision should not clean and maintain the equipment.
20. Keep the device and cable away from children.
21. The device must not be left operating without supervision.
22. When the device is not used, disconnect it from the power supply source.
23. Leave the device to cool down before putting it into storage.
24. Check regularly whether the power supply cord and the whole device are not damaged. The device must not be switched on if any damages are detected.
25. Never use the unit when the power cord is damaged or when the device was dropped or damaged in any way.
26. The device is filled with the exact amount of special oil.
27. If any oil is leaking, contact the service point.
28. The device may only be opened and repaired by a specialist.
29. Only an authorised service point can repair the equipment. The list of the service points is provided in the annex and in the website [www.eldom.eu](http://www.eldom.eu) Any modernisations or using of non-original spare parts or elements of the device is forbidden and threatens safety of its use.
30. The unit must be installed, operated, and stored in a room bigger than 5 m<sup>2</sup>.
31. Eldom Sp. z o.o. shall not be responsible for any damages resulting from improper use of the device.



**WARNING:** The free air outlet must not be affected. Therefore, the upper and grilles of the unit may not quite yet be partially covered for safety reasons.

**THIS PRODUCT IS ONLY SUITABLE FOR WELL INSULATED SPACES OR OCCASIONAL USE.**

**WARNING:** The device must not be switched on without wheels attached. Use only upright (wheels at the bottom, controls at the top), any other position can create a dangerous situation.

**WARNING:** Plastic bag can be dangerous, to avoid danger of suffocation keep this bag away from babies and children.

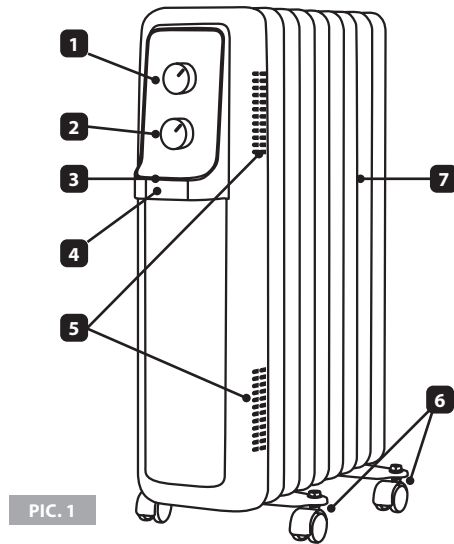
### GENERAL DESCRIPTION

1. Thermostat
2. Supply switch
3. Indicator light power
4. Handle
5. Ventilation openings
6. Heating fins
7. Castors

### TECHNICAL DETAILS

**Rated power:** 2500 W

**Mains supply:** 220-240 V ~ 50-60 Hz



### INTENDED USE

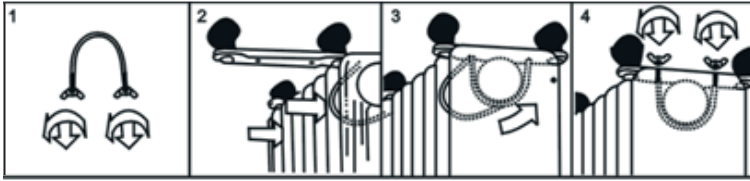
The **HO110C** oil heater is intended for heating residential premises. It has been produced to the highest requirements and use of advanced technology. Due to the manufacture pursuant to high standards, it is safe and easy in use.

### USING THE DEVICE

- After unpacking the device, make sure if it was not damaged during the transport. In case of any doubts, refrain from its use until contacting a service point.
- Install the feet with castors **(6)** - **pic. 2**.
- Place the unit on a flat, stable and heat-resistant floor, min. 2 m away from furniture and flammable objects.
- Set the thermostat **(1)** in the "LOW" position.
- Connect the device to the power supply source of the parameters compliant with those stated in the user guide.
- Using the switch **(2)** select the heating power:
  - "I" for 1000 W
  - "II" for 1500 W
  - "III" for 2500 W
- The device will start when temperature is selected with the thermostat knob **(1)**. The maximum operating temperature is set when the thermostat button **(1)** is set to "HIGH" and the heating level "III" is selected.
- Operation of the device is signalled with the indicating lamp **(3)**.

**The device is operating only when set vertically. It has a safeguard cutting off the power supply when it is overturned.**

- During operation of the device, do not cover the heater with clothing or other textiles.
- Do not cover ventilation openings.
- The device has a thermal safeguard cutting off the power supply when it is overheated. In this case, set the thermostat knob in the "LOW" position, disconnect the device from the power supply and eliminate the cause of overheating. Leave the device to cool down before switching the device on again.



PIC. 2

### ■ INSTALLATION

1. Carefully place the device with its feet upwards (soft surface is best used to avoid damaging of the protection coat).
2. Install the metal castor bases with clamps and nuts: **pic. 2**. The bases should be spaced as in pic. 1.
3. Set the castors in the installed bases and tighten with the enclosed nuts.
4. Turn the heater back to the proper vertical position.

### ■ CLEANING AND MAINTENANCE

- Disconnect the device from the power supply before cleaning.
- The device must not be immersed in water.
- Do not use cleaning agents and products that are strong or destructive to the surface.
- Wipe the enclosure with damp cloth.

### ■ PROTECTION OF THE ENVIRONMENT

- The device is made of materials that may be subjected to further processing or recycling.
- It should be handed over to the relevant point dealing with collection and recycling of electrical and electronic devices.

### ■ GUARANTEE

- The device is intended for private household use.
- It may not be used for professional applications.
- The guarantee shall become void if the device is operated improperly.

Table	Model identifier for electric local space heaters		
Model number:	HO110C		
Item	Symbol	Value	Unit
<b>Heat output</b>			
Nominal heat output	$P_{nom}$	1,419	kW
Minimum heatoutput (indicative)	$P_{min}$	0	kW
Maximum continuous heat output	$P_{max,c}$	1,419	kW
<b>Auxiliary electricity consumption</b>			
At nominal heatoutput	$e_{lmax}$	0	kW
At minimum heatoutput	$e_{lmin}$	0	kW
In standby mode	$e_{lSB}$	0	kW
<b>Type of heat input, for electric storage local space heaters only (single select)</b>			
manual heat charge control, with integrated thermostat			<input type="checkbox"/> Yes <input checked="" type="checkbox"/> No
manual heat charge control with room and/or outdoor temperature feedback			<input type="checkbox"/> Yes <input checked="" type="checkbox"/> No
electronic heat charge control with room and/or outdoor temperature feedback			<input type="checkbox"/> Yes <input checked="" type="checkbox"/> No
fan assisted heat output			<input type="checkbox"/> Yes <input checked="" type="checkbox"/> No
<b>Type of heat output/room temperature control (single select)</b>			
single stage heat output and no room temperature control			<input type="checkbox"/> Yes <input checked="" type="checkbox"/> No
Two or more manual stages, no room temperature control			<input type="checkbox"/> Yes <input checked="" type="checkbox"/> No
with mechanic thermostat room temperature control			<input checked="" type="checkbox"/> Yes <input type="checkbox"/> No
with electronic room temperature control			<input type="checkbox"/> Yes <input checked="" type="checkbox"/> No
electronic room temperature control plus day timer			<input type="checkbox"/> Yes <input checked="" type="checkbox"/> No
electronic room temperature control plus week timer			<input type="checkbox"/> Yes <input checked="" type="checkbox"/> No
<b>Other control options (multiple selections possible)</b>			
room temperature control, with presence detection			<input type="checkbox"/> Yes <input checked="" type="checkbox"/> No
room temperature control, with open window detection			<input type="checkbox"/> Yes <input checked="" type="checkbox"/> No
with distance control option			<input type="checkbox"/> Yes <input checked="" type="checkbox"/> No
with adaptive start control			<input type="checkbox"/> Yes <input checked="" type="checkbox"/> No
with working time limitation			<input type="checkbox"/> Yes <input checked="" type="checkbox"/> No
with black bulb sensor			<input type="checkbox"/> Yes <input checked="" type="checkbox"/> No
<b>Contact details</b>	<b>Eldom Sp. z o.o.</b> Pawła Chromika 5a, 40-238 Katowice, POLAND tel: +48 32 2553340 , fax: +48 32 2530412		

## **SICHERHEITSBEDINGUNGEN**

**Vor der Inbetriebnahme dieses Gerätes ist die ganze Bedienungsanweisung genau zu lesen.**

**Die Nichteinhaltung der folgenden Sicherheitshinweise und Sicherheitshinweise kann zu einem elektrischen Schlag, einem Feuer und/oder schweren Verletzungen führen.**

1. Bitte lesen Sie die Bedienungsanleitung vor dem ersten Gebrauch aufmerksam durch.
2. Das Gerät nur gemäß den Angaben auf dem Typenschild anschließen.
3. Nehmen Sie das Gerät vom Netz immer vor der Reinigung und Wartung sowie bei fehlerhaftem Funktionieren und nach der Anwendung.
4. Schalten Sie das Gerät vom Stromnetz immer durch den Stecker und nicht durch die Versorgungsleitung ab.
5. Das Gerät darf nicht in der Nähe von Wannen, Duschen, Schwimmbäder und anderen Wasserbecken gebraucht werden.
6. Das Gerät darf nicht ins Wasser getaucht, oder mit Wasser besprüht werden.
7. Das Gerät darf nicht in der Nähe von leicht entzündbaren
8. Materialien, wie Möbeln, Bettzeug, Papier, Kleidung, Vorhängen, Bodenbelegen usw., und deformierbaren Materialien gebraucht werden.
9. Das Gerät darf nicht in Räumen mit einem erhöhten Gasexplosionsrisiko und wo brennbare Lösungsmittel, Lacke oder Klebstoffe verwendet werden, gebraucht werden.
10. Das Gerät darf nicht im Freien gebraucht werden.
11. Das Gerät nur in vertikaler Position verwenden.
12. Das Gerät nicht mit feuchten Händen oder Füßen anfassen.
13. Das Gerät nur mit einem Handgriff tragen.
14. Das Gerät von Kindern und Tieren fernhalten. Bei der Anwendung wird das Gerät sehr heiß. Die Abdeckung der Heizelemente soll den direkten Zugang zu den Heizelementen



verhindern und muss an Ort und Stelle sein, wenn der Heizkörper in Gebrauch ist.

15. Das Gerät während des Betriebs mit Kleidung oder anderen Stoffen nicht zudecken.
16. Das Gerät nicht zum Kleidertrocknen verwenden.
17. Die Positionierung des Geräts muss die Stabilität gewährleisten. Die Anschlussleitung darf nicht in der Nähe der Heißluftaustrittsöffnungen verlaufen. Das Kabel darf auch nicht in der Nähe von scharfen Kanten gedrückt oder geführt werden. Achten Sie darauf, dass das Netzkabel nicht mit scharfen Kanten und heißen Oberflächen in Berührung kommt.
18. Das Gerät ist nicht dafür geeignet, von Personen (auch Kindern unter 8 Jahren) benutzt zu werden, die über eingeschränkte physische, geistige oder sensorische Fähigkeiten verfügen, oder denen es an Erfahrung und Fachwissen mangelt, außer sie werden von einer für die Sicherheit verantwortlichen Person beaufsichtigt oder betreffend dieses Gerätes gründlich eingewiesen. Kinder müssen beaufsichtigt werden, damit sie nicht mit dem Gerät spielen, es reinigen oder selber reparieren. Halten Sie das Gerät und das Kabel von Kindern fern.
19. Lassen Sie das Gerät während des Betriebs nicht unbeaufsichtigt.
20. Nehmen Sie das Gerät vom Netz, wenn dieses nicht gebraucht wird.
21. Nach dem Gebrauch abwarten, bis das Gerät vollständig abgekühlt ist.
22. prüfen Sie die Versorgungsleitung und das Gerät regelmäßig auf Beschädigungen. Benutzen Sie das Gerät nicht, wenn dieses beschädigt ist.
23. Das Gerät darf nicht gebraucht werden, wenn die Versorgungsleitung beschädigt ist, das Gerät heruntergefallen ist oder in anderer Weise beschädigt wurde.
24. Das Gerät ist mit der genauen Menge an Spezialöl gefüllt. Beim Ölausfluss setzen Sie sich mit einer Servicestelle in Verbindung.
25. Bitte beachten Sie die Entsorgungsvorschriften für Öl bei der Verschrottung des Geräts.

26. Überlassen Sie jegliche Reparaturen des Geräts Fachkräften.  
– Alle Servicestellen sind dem Beiblatt und der Website [www.eldom.eu](http://www.eldom.eu) zu entnehmen. Um Gefährdungen zu vermeiden, dürfen bei Modernisierungen und Reparaturen nur Teile verwendet werden, die den ursprünglichen Gerätedaten entsprechen.
27. Das Gerät muss in einem Raum von mehr als 5m<sup>2</sup> installiert, benutzt und gelagert werden.
28. Eldom Sp. z o. o. haftet nicht für evtl. Schäden, die infolge eines unsachgemäßen Gebrauchs des Geräts entstanden sind.



**WARNUNG: Das Gerät darf nicht ohne angebrachte Räder eingeschaltet werden. Verwenden Sie nur aufrecht (Räder an der Unterseite, Bedienelemente an der Spitze), jede andere Position kann eine gefährliche Situation schaffen.**

**Dieses Produkt ist nur für gut isolierte Räume oder für den gelegentlichen Gebrauch geeignet.**

### **ACHTUNG!**

**Der Ölofen ist eine Wärmequelle, solange er unter Einhaltung der Sicherheitsvorschriften verwendet wird, die mit größter Sorgfalt zu beachten sind**

**WARNUNG: Das Gerät darf nicht eingeschaltet werden, wenn die Rollen nicht angebracht sind. Nur in aufrechter Position verwenden (Rollen unten, Bedienelemente oben), jede andere Position kann zu einer Gefahrensituation führen.**

### ■ ALLGEMEINE BESCHREIBUNG

1. Thermostat
2. Ein-/Ausschalter
3. Kontrollleuchte
4. Handgriff
5. Ventilationsöffnungen
6. Drehräder
7. Heizrippen

### ■ TECHNISCHE DATEN

**Leistung:** 2500 W

**Speisespannung:** 220-240 V ~ 50-60 Hz

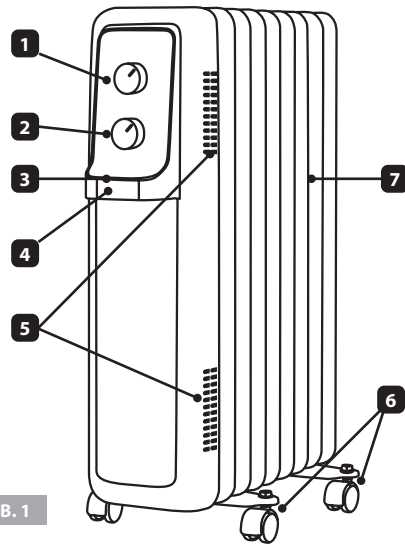


ABB. 1

### ■ BESTIMMUNG

Der Ölheizkörper **HO110** ist für die Beheizung von Wohnräumen bestimmt. Er wurde gemäß den höchsten Anforderungen und mittels neuester Technologie hergestellt. Durch die Ausführung nach hohen Qualitätsstandards ist dieser sicher und bedienungsleicht.

### ■ GEBRAUCHSANWEISUNG

- Nach dem Auspacken ist es nachzuprüfen, ob das Gerät beim Transport nicht beschädigt wurde. Im Zweifelsfall benutzen Sie das Gerät nicht und setzen Sie sich mit einer Servicestelle in Verbindung.
- Drehräder anbringen (**6**) – **Abb. 2**
- Das Gerät auf einem stabilen, ebenen und hochtemperaturbeständigen Untergrund, mind. 2 m von Möbeln und leicht entzündlichen Gegenständen aufstellen.
- Den Thermostat (**1**) auf „**LOW**“ stellen.
- Das Gerät nur gemäß den Angaben auf dem Typenschild anschließen.
- Mittels Schalter (**2**) heizstärke wählen:
  - „**I**“ von 1000W
  - „**II**“ von 1500W
  - „**III**“ von 2500W
- Nachdem die Betriebstemperatur mittels Thermostat (**1**) eingestellt worden ist, wird das Gerät in Betrieb genommen. Die höchste Betriebstemperatur wird eingestellt, wenn der Thermostatknopf (**1**) auf „**HIGH**“ steht und die Heizstufe „**III**“ gewählt wird.
- Der Betrieb des Gerätes wird durch die Kontrollleuchte (**3**) signalisiert.

**Das Gerät läuft nur in vertikaler Position. Es ist mit einer Sicherung ausgestattet, die beim Umkippen die Stromversorgung ausschaltet.**

Den Heizkörper während des Betriebs mit Kleidung oder anderen Stoffen nicht zudecken. Die Ventilationsöffnungen nicht abdecken.

Das Gerät ist mit einer Thermosicherung ausgestattet, die bei der Überhitzung die Stromversorgung ausschaltet. In solchem Fall ist der Thermostat auf "LOW" einzustellen, das Gerät vom Netz zu nehmen und die Ursache der Überhitzung zu beseitigen. Vor dem nächsten Gebrauch ist es abzuwarten, bis das Gerät vollständig abgekühlt ist.

#### ■ MONTAGE

1. Das Gerät ist vorsichtig mit dem Boden nach oben zu stellen (am besten auf einem weichen Untergrund, um die Schutzschicht nicht zu beschädigen).
2. Metallunterlagen unter die Räder mittels Klammern und Muttern (**Abb. 2**) anbringen. Die Unterlagen sind wie in fot. 1 unterzubringen.
3. Die Drehräder in die angebrachten Unterlagen stecken und mittels beigelegter Muttern anziehen.
4. Den Heizkörper wieder in vertikale Position stellen.

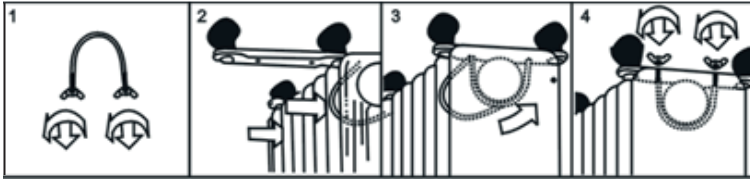


ABB. 2

#### ■ REINIGUNG UND KONSERVIERUNG

- Vor der Reinigung immer den Netzstecker ausziehen und das Gerät auskühlen lassen.
- Das Gerät niemals ins Wasser tauchen.
- Für die Reinigung des Bügeleisens keine scharfen Scheuerlappen oder –schwämme verwenden.
- Das Gehäuse und die Bügelsohle zuerst mit einem feuchten Lappen abwischen und dann mit einem sauberen Tuch trocken wischen

#### ■ UMWELTSCHUTZ

- Das Gerät besteht aus wiederverwendbaren oder recycelbaren Materialien.
- Am Ende der Lebensdauer soll dieses Produkt an einem Recycling-Sammelpunkt für elektrische und elektronische Geräte abgegeben werden.

#### ■ GARANTIE

- Das Gerät ist ausschließlich für den Privatgebrauch bestimmt und nicht für den gewerblichen Bereich geeignet
- Eine unsachgemäße Benutzung führt zum Erlöschen der Garantie.
- Die Garantiebedingungen sind dem Beiblatt zu entnehmen.

<b>Erforderliche Angaben zu elektrischen Einzelraumheizgeräten - VERORDNUNG (EU) 2015/1188 DER KOMMISSION</b>			
Modellkennung(en):	<b>HO110C</b>		
<b>Angabe</b>	<b>Symbol</b>	<b>Wert</b>	<b>Einheit</b>
<b>Wärmeleistung</b>			
Nennwärmeleistung	$P_{nom}$	1,419	kW
Mindestwärmeleistung (Richtwert)	$P_{min}$	0	kW
Maximale kontinuierliche Wärmeleistung	$P_{max,c}$	1,419	kW
<b>Hilfsstromverbrauch</b>			
Bei Nennwärmeleistung	$e_{lmax}$	0	kW
Bei Mindestwärmeleistung	$e_{lmin}$	0	kW
Im Bereitschaftszustand	$e_{lSB}$	0	kW
<b>Nur bei elektrischen Speicher-Einzelraumheizgeräten: Art der Regelung der Wärmezufuhr (bitte eine Möglichkeit auswählen)</b>			
manuelle Regelung der Wärmezufuhr mit integriertem Thermostat	<input type="checkbox"/> ja <input checked="" type="checkbox"/> nein		
manuelle Regelung der Wärmezufuhr mit Rückmeldung der Raum- und/oder Außentemperatur	<input type="checkbox"/> ja <input checked="" type="checkbox"/> nein		
elektronische Regelung der Wärmezufuhr mit Rückmeldung der Raum- und/oder Außentemperatur	<input type="checkbox"/> ja <input checked="" type="checkbox"/> nein		
Wärmeabgabe mit Gebläseunterstützung	<input type="checkbox"/> ja <input checked="" type="checkbox"/> nein		
<b>Art der Wärmeleistung/Raumtemperaturkontrolle (bitte eine Möglichkeit auswählen)</b>			
einstufige Wärmeleistung, keine Raumtemperaturkontrolle	<input type="checkbox"/> ja <input checked="" type="checkbox"/> nein		
zwei oder mehr manuell einstellbare Stufen, keine Raumtemperaturkontrolle	<input type="checkbox"/> ja <input checked="" type="checkbox"/> nein		
Raumtemperaturkontrolle mit mechanischem Thermostat	<input checked="" type="checkbox"/> ja <input type="checkbox"/> nein		
mit elektronischer Raumtemperaturkontrolle	<input type="checkbox"/> ja <input checked="" type="checkbox"/> nein		
elektronische Raumtemperaturkontrolle und Tageszeitregelung	<input type="checkbox"/> ja <input checked="" type="checkbox"/> nein		
elektronische Raumtemperaturkontrolle und Wochentagsregelung	<input type="checkbox"/> ja <input checked="" type="checkbox"/> nein		
<b>Sonstige Regelungsoptionen (Mehrfachnennungen möglich)</b>			
Raumtemperaturkontrolle mit Präsenzerkennung	<input type="checkbox"/> ja <input checked="" type="checkbox"/> nein		
Raumtemperaturkontrolle mit Erkennung offener Fenster	<input type="checkbox"/> ja <input checked="" type="checkbox"/> nein		
mit Fernbedienungsoption	<input type="checkbox"/> ja <input checked="" type="checkbox"/> nein		
mit adaptiver Regelung des Heizbeginns	<input type="checkbox"/> ja <input checked="" type="checkbox"/> nein		
mit Betriebszeitbegrenzung	<input type="checkbox"/> ja <input checked="" type="checkbox"/> nein		
mit Schwarzkugelsensor	<input type="checkbox"/> ja <input checked="" type="checkbox"/> nein		
<b>Kontaktangaben</b>	<b>Eldom Sp. z o.o.</b> Pawła Chromika 5a, 40-238 Katowice, POLAND tel: +48 32 2553340 , fax: +48 32 2530412		

## **УКАЗАНИЯ ПО БЕЗОПАСНОСТИ**

### **Перед первым использованием необходимо внимательно ознакомиться с содержанием настоящей Инструкции обслуживания**

1. Устройство следует подключить к сети, параметры которой соответствуют указанным на корпусе
2. Перед очисткой и проведением работ по техническому содержанию, а также в случае несоответствующей работы или после использования прибора, его необходимо отключить от источника питания
3. При отключении прибора от сети, запрещается тянуть питающий провод – следует одной рукой придерживать крышку розетки, а другой вынуть из нее вилку питающего провода
4. Место, где размещается устройство, должно обеспечивать его устойчивость. Соединительный кабель не должен проходить близко к выходам горячего воздуха. Кабель также не должен пережиматься или проходить рядом с острыми краями. Следите за тем, чтобы шнур питания не соприкасался с острыми краями и горячими поверхностями
5. Радиатор не должен располагаться непосредственно под розеткой.
6. Запрещается использовать устройство вблизи душевой кабины, ванны, умывальника, бассейна и т.п.
7. Запрещается погружать устройство в воду или допускать попадание на него воды
8. Запрещается использовать устройство вблизи легковоспламеняющихся материалов, таких как мебель, постель, бумага, одежда, шторы, ковровые покрытия и т.п., а также вблизи материалов, которые могут быть деформированы в результате нагрева
9. Запрещается использовать устройство в помещениях, где присутствует потенциальная опасность взрыва газа, а также в которых используются горючие растворители, лаки или клеящие вещества
10. Запрещается использовать устройство на открытом воздухе
11. Прибор следует использовать исключительно в

вертикальном положении

12. Запрещается прикасаться к устройству мокрыми или влажными руками и ногами
13. Переносить устройство следует исключительно при помощи транспортного держателя
14. Устройство должно находиться вдали от детей – во время эксплуатации обогревателя, его поверхность может нагреваться
15. Во время работы прибора, его запрещается накрывать одеждой или любыми другими предметами
16. Запрещается на обогревателе сушить одежду
17. Запрещается прокладывать питающий провод над обогревателем и отверстиями для выхода теплого воздуха
18. Данное устройство может использоваться детьми, достигшими, как минимум, 8-летнего возраста, а также лицами с ограниченными физическими или умственными возможностями, с отсутствием опыта и основных знаний в области функционирования подобных устройств, при условии наличия соответствующего надзора или предоставления им инструктажа относительно безопасной эксплуатации оборудования данного типа с подробным разъяснением потенциальных угроз, связанных с его обслуживанием. Детям запрещается играть с устройством. Очистка и техническое содержание устройства не может осуществляться детьми без надзора со стороны взрослых лиц. Храните устройство и его кабель в недоступном для детей месте.
19. Не следует оставлять включенное устройство без надзора
20. Источник питания следует отключить, если устройство не используется,
21. Перед демонтажом обогревателя следует подождать, пока он остынет,
22. Необходимо систематически осуществлять контроль устройства и его питающего провода на предмет отсутствия повреждений. Запрещается использовать устройство в случае обнаружения каких-либо неисправностей
23. Запрещается использовать устройство в случае повреждения его питающего провода или повреждения в результате опрокидывания устройства, или другим образом

24. В устройство заливается точное количество специального масла. При утилизации устройства соблюдайте правила утилизации масла. В случае утечки масла, следует связаться с сервисным центром
25. Ремонт устройства может осуществлять исключительно персонал авторизованного сервисного центра - список сервисных центров приведен в приложении к инструкции обслуживания, а также на веб-сайте [www.eldom.eu](http://www.eldom.eu). Осуществление модернизации, использование неоригинальных сменных деталей или элементов строго запрещается и ведет к утрате безопасности использования прибора.
26. Устройство должно устанавливаться, использоваться и храниться в помещении площадью более 5 м<sup>2</sup>.
27. Компания ооо «eldom» не несет ответственности за возможный ущерб, нанесенный в результате несоответствующего использования устройства.

**ПРЕДУПРЕЖДЕНИЕ: Неправильное использование устройства может привести к травмам.**

**ВНИМАНИЕ! Полиэтиленовый пакет может быть опасным – чтобы избежать удушения мешком, необходимо хранить его в недосягаемом для младенцев и маленьких детей месте.**



**Во избежание перегрева не накрывайте нагреватель.**

**ВНИМАНИЕ! Запрещается включать машину без закрепленных роликов. Используйте только в вертикальном положении (колеса внизу, органы управления вверху), любое другое положение может создать опасную ситуацию.**

**ВНИМАНИЕ! Масляный обогреватель является источником тепла при условии, что он используется в соответствии с правилами безопасности, которые следует соблюдать с особой тщательностью**



### ■ КОМПОНЕНТЫ УСТРОЙСТВА

1. Термостат
2. Выключатель питания
3. Контрольная лампа
4. Держатель
5. Вентиляционные зазоры
6. Самоустанавливающиеся колеса
7. Теплоотводящие ребра

### ■ ТЕХНИЧЕСКАЯ ХАРАКТЕРИСТИКА

**мощность:** 2500 В

**напряжение в сети:** 220-240 V ~ 50-60 Гз

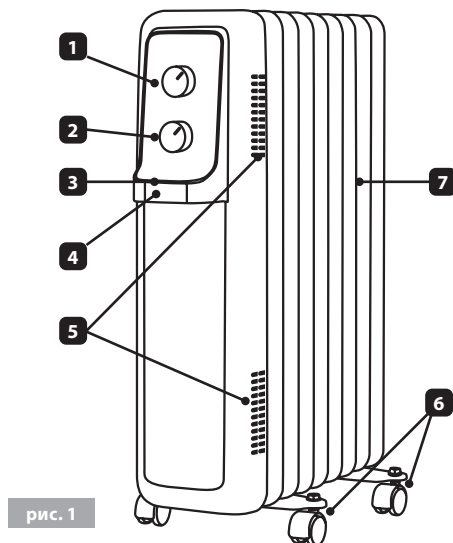


рис. 1

### ■ НАЗНАЧЕНИЕ

Масляный обогреватель **HO110C** предназначен для отопления жилых помещений.

Прибор изготовлен в соответствии с самыми высокими требованиями при использовании передовых технологий.

Благодаря исполнению с соблюдением высоких стандартов, устройство является безопасным в использовании и простым в обслуживании.

### ■ ИСПОЛЬЗОВАНИЕ УСТРОЙСТВА

- после распаковки устройства, необходимо убедиться, что оно не повреждено во время транспортировки. В случае возникновения каких-либо сомнений, следует воздержаться от использования прибора и связаться с сервисным центром,
- установить ножки с колесами (**6**) - **рис. 2**
- установить устройство на ровном, горизонтальном основании, устойчивом к высокой температуре, на расстоянии, как минимум, 2 м от мебели и легковоспламеняющихся предметов,
- установить термостат (**1**) в положение «**LOW**»,
- подключить устройство к сети питания, параметры которой соответствуют указанным в Инструкции обслуживания,
- при помощи переключателя (**2**) выбрать мощность обогрева:
  - «**I**» мощность 1000вт
  - «**II**» мощность 1500вт
  - «**III**» мощность 2500вт
- устройство начнет работать после выбора температурного режима при помощи воротка термостата (**1**). Самая высокая рабочая температура устанавливается, когда ручка термостата (**1**) установлена в положение «**HIGH**» и выбран уровень нагрева «**III**»,
- рабочее состояние устройства сопровождается свечением контрольной лампы (**3**).

Устройство работает исключительно в вертикальном положении. Обогреватель оснащен механизмом автоматического отключения источника питания в случае его опрокидывания.

Прибор оснащен тепловой защитой, отключающей источник питания в случае перегрева прибора. в таком случае следует установить вороток термостата (1) в положение «LOW», отключить устройство от источника питания и устранить причину перегрева.

Нельзя накрывать работающий обогреватель одеждой или другими предметами. Не закрывать вентиляционные зазоры.

Перед повторным включением обогревателя необходимо подождать, пока он остынет.

#### ■ МОНТАЖ

1. Осторожно перевернуть устройство нижней частью вверх (желательно на мягкой поверхности, чтобы не повредить защитное покрытие).
2. Установить металлические основания колес при помощи скоб и гаек - **рис. 2**. Основания должны быть расположены в соответствии с, **рис. 1**.
3. Самоустанавливающиеся колеса установить в основаниях и закрепить при помощи гаек, поставляемых в комплекте с прибором.
4. Установить обогреватель в вертикальное (рабочее) положение.

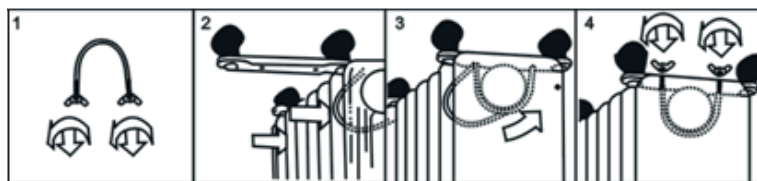


рис. 2

#### ■ ОЧИСТКА И СОДЕРЖАНИЕ

- перед тем, как приступить к очистке, устройство необходимо отключить от источника питания,
- запрещается погружать устройство в воду,
- для чистки устройства запрещается использовать агрессивные или абразивные моющие средства, а также предметы, которые могут повредить его поверхность,
- корпус протирать при помощи влажной ткани.

#### ■ ОХРАНА ОКРУЖАЮЩЕЙ СРЕДЫ

- устройство изготовлено из материалов, которые могут быть повторно использованы или переработаны
- после окончания срока службы устройства, его следует передать в соответствующий пункт сбора отходов электрического и электронного оборудования

#### ■ ГАРАНТИЯ

- устройство предназначено для частного использования, в домашнем хозяйстве,
- устройство не может использоваться в коммерческих или профессиональных целях,
- гарантия на устройство аннулируется в случае его неправильного использования.



## **MEDIDAS DE SEGURIDAD**

**Lea atentamente este manual antes de la primera utilización.**

**El incumplimiento de las siguientes advertencias y advertencias de seguridad puede dar lugar a descargas eléctricas, incendios y/o lesiones graves.**

**Conserve todas las advertencias y advertencias de seguridad para poder utilizarlas en el futuro.**

1. Conectar el aparato a la red eléctrica con los parámetros indicados en la carcasa.
2. Desenchufar el aparato de la corriente antes de su limpieza y mantenimiento, también en caso de funcionamiento incorrecto, después de su uso y cuando se deja de usarlo.
3. Desconectar el aparato tirando de la clavija y no del cable de alimentación.
4. La posición del aparato deberá garantizar la estabilidad. El conducto de conexión no deberá estar cerca de las aberturas de salida de aire caliente. Tampoco debe presionarse ni guiarse el cable cerca de bordes afilados. Asegúrese de que el cable de alimentación no entre en contacto con bordes afilados y superficies calientes.
5. El radiador no estará directamente debajo de la toma de corriente.
6. No usar el aparato cerca de bañeras, duchas, lavabos, piscinas, etc.
7. No sumergir el aparato en agua y no rociarlo.
8. No utilizar cerca de materiales inflamables como muebles, sábanas, papel, ropa, cortinas, moqueta, etc. Porque pueden deformarse.
9. No utilizar en lugares con mayor riesgo de explosión de gas y donde se utilizan disolventes, barnices o colas
10. No utilizar al aire libre.
11. El aparato funciona sólo en la posición vertical.
12. No tocar con las manos o los pies mojados.
13. Transportar sujetando el aparato por el asa.

14. No dejar que los niños o animales tengan acceso al aparato - cuando está puesto en marcha la temperatura de la superficie del radiador puede ser muy alta.
15. Cuando está puesto en funcionamiento no taparlo con la ropa u otros tejidos.
16. No utilizar el aparato para secar la ropa.
17. No colocar el cable de alimentación encima del radiador ni los orificios de salida de aire caliente
18. El aparato puede ser utilizado por niños mayores de 8 años y personas con discapacidad física, sensorial o mental, así como por personas con que carecen de experiencia o conocimiento, si permanecen bajo supervisión o utilizan el aparato de forma segura, siguiendo las instrucciones de uso y si entienden bien los riesgos. Los niños no pueden jugar con el aparato. La limpieza y el mantenimiento no pueden ser realizadas por niños sin la supervisión de un adulto. Mantenga el dispositivo y el cable lejos de los niños.
19. No dejar el aparato desatendido.
20. Desconectar el aparato si no está en uso.
21. Antes de guardar el aparato hay que esperar que se enfríe.
22. Revisar periódicamente si el cable de alimentación y el aparato no están dañados. No encender el aparato si se observan daños.
23. No utilizar el aparato si el cable está dañado, se ha caído o ha sido dañado de otra forma.
24. El aparato está lleno con la cantidad exacta de aceite especial.
25. En caso de fuga de aceite hay que ponerse en contacto con el servicio técnico. Tenga en cuenta las instrucciones de eliminación de aceite cuando desguace el aparato.
26. Sólo el centro de servicio autorizado puede reparar el aparato; la lista de los centros de servicio está en el anexo y en la página [www.eldom.eu](http://www.eldom.eu). Cualquier modificación o uso de piezas de repuesto o elementos no originales están prohibidos y son peligrosos.
27. La unidad debe instalarse, utilizarse y almacenarse en una habitación de más de 5 m<sup>2</sup>
28. La empresa eldom sp. z o.o. No se hace responsable de los daños causados por un uso incorrecto del aparato.

**Este producto está indicado únicamente en lugares abrigados o para una utilización puntual.**



**Para evitar el sobrecalentamiento, no cubra la calefacción.**

**ADVERTENCIA: El aparato no debe encenderse sin las ruedas fijadas. Utilice sólo en posición vertical (ruedas en la parte inferior, controles en la parte superior), cualquier otra posición puede crear una situación peligrosa.**

**¡Atención! El radiador de gasóleo es una fuente de calor siempre y cuando se utilice de conformidad con las normas de seguridad que deben seguirse con sumo cuidado.**

### DESCRIPCIÓN GENERAL

1. Termostato
2. Interruptor de alimentación
3. Piloto de control
4. Asa
5. Aberturas de ventilación
6. Ruedas
7. Elementos calefactores

### DATOS TÉCNICOS

**potencia:** 2500 W

**tensión de alimentación:** 220-240 V ~ 50-60 Hz

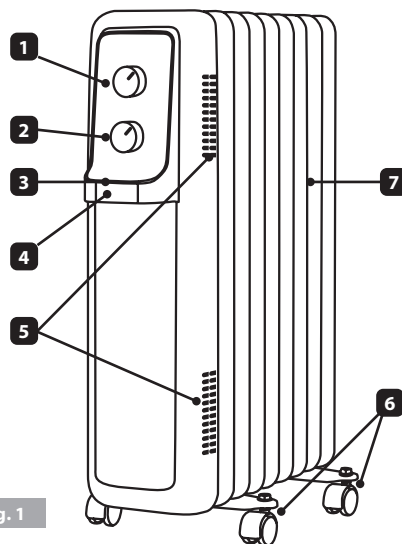


Fig. 1

### USO

El radiador de aceite **HO110C** está diseñado para calentar las viviendas. Fue fabricado de acuerdo con los más altos requisitos y el uso de tecnología avanzada por lo que es seguro y fácil de usar.

### MANEJO DEL APARATO

- después de desembalar el aparato, asegúrese de que no haya sufrido daños durante el transporte. En caso de duda, no se debe utilizarlo hasta ponerse en contacto con el centro de servicio técnico.
- colocar los pies con las ruedas **(6)** Fig. 2
- colocar el aparato sobre una superficie plana y estable, resistente al calor, a una distancia mínima de 2 m de los muebles y objetos inflamables,
- poner el termostato **(1)** en la posición "LOW",
- conectar el aparato a la red eléctrica con los parámetros indicados en el manual de instrucciones,
- con el interruptor **(2)** seleccionar la potencia de calentamiento:
  - "I" potencia 1000W
  - "II" potencia 1500W
  - "III" potencia 2500W
- el aparato inicia el funcionamiento después de seleccionar la temperatura mediante la perilla del termostato **(1)**. La temperatura máxima de funcionamiento se ajusta ajustando el botón del termostato **(1)** a «HIGH» y seleccionando el nivel de calentamiento «III».
- el funcionamiento del aparato puesto en marcha se indica mediante el piloto de control **(3)**.

El aparato funciona solamente en la posición vertical. Tiene protección que desconecta la fuente de alimentación si el aparato vuelca.

**No cubrir el radiador con la ropa u otros tejidos cuando está puesto en marcha. No cubrir las aberturas de ventilación.**

El aparato tiene protección térmica que desconecta la fuente de alimentación en caso de sobrecalentamiento. En tal caso hay que poner la perilla del termostato en la posición "LOW", desconectar el aparato de la corriente y eliminar la causa de sobrecalentamiento.

Antes de volver a encender el aparato hay que esperar que se enfríe.

#### ■ MONTAJE

1. colocar con cuidado el aparato boca abajo (preferiblemente sobre una superficie blanda para no dañar la capa protectora).
2. Montar las bases metálicas de las ruedas como se muestra en la **Fig. 2**. Las bases deben estar colocadas como se muestra en la **Fig. 1**.
3. Poner las ruedas en las bases montadas y apretarlas con las tuercas suministradas.
4. Darle la vuelta al radiador para que esté en la posición vertical.

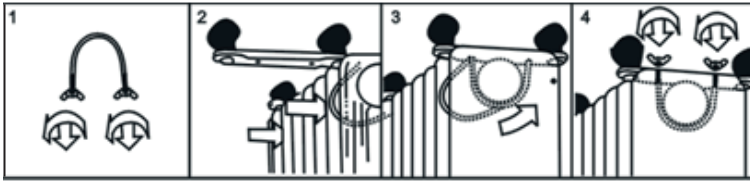


Fig. 2

#### ■ LIMPIEZA Y MANTENIMIENTO

- antes de limpiar el aparato se debe desconectar de la red eléctrica
- no sumergir el aparato en agua u otros líquidos
- para la limpieza no utilizar detergentes ni disolventes abrasivos que puedan dañar la superficie
- limpiar la carcasa con un paño húmedo

#### ■ PROTECCIÓN DEL MEDIO AMBIENTE

- el aparato está fabricado de materiales que pueden ser procesados o reciclados
- el aparato debe ser entregado en un punto de recogida que se ocupa de la recogida y el reciclaje de aparatos eléctricos y electrónicos

#### ■ GARANTÍA

- el aparato está destinado para un uso privado doméstico,
- no se puede utilizar para fines profesionales
- la garantía se anula en caso de un uso incorrecto



<b>Requisitos de información que deben cumplir los aparatos de calefacción local eléctricos</b>			
<b>- REGLAMENTO (UE) 2015/1188 DE LA COMISIÓN</b>			
<b>Identificador(es) del modelo:</b>	<b>HO110C</b>		
<b>Partida</b>	<b>Símbolo</b>	<b>Valor</b>	<b>Unidad</b>
<b>Potencia calorífica</b>			
Potencia calorífica nominal	$P_{nom}$	1,419	kW
Potencia calorífica mínima (indicativa)	$P_{min}$	0	kW
Potencia calorífica máxima continuada	$P_{max,c}$	1,419	kW
<b>Consumo auxiliar de electricidad</b>			
A potencia calorífica nominal	$e_{l_{max}}$	0	kW
A potencia calorífica mínima	$e_{l_{min}}$	0	kW
En modo de espera	$e_{l_{SB}}$	0	kW
<b>Tipo de aportación de calor, únicamente para los aparatos de calefacción local eléctricos de acumulación (seleccione uno)</b>			
control manual de la carga de calor, con termostato integrado			<input type="checkbox"/> sí <input checked="" type="checkbox"/> no
control manual de la carga de calor con respuesta a la temperatura interior o exterior			<input type="checkbox"/> sí <input checked="" type="checkbox"/> no
control electrónico de la carga de calor con respuesta a la temperatura interior o exterior			<input type="checkbox"/> sí <input checked="" type="checkbox"/> no
potencia calorífica asistida por ventiladores			<input type="checkbox"/> sí <input checked="" type="checkbox"/> no
<b>Tipo de control de potencia calorífica/de temperatura interior (seleccione uno)</b>			
potencia calorífica de un solo nivel, sin control de temperatura interior			<input type="checkbox"/> sí <input checked="" type="checkbox"/> no
Dos o más niveles manuales, sin control de temperatura interior			<input type="checkbox"/> sí <input checked="" type="checkbox"/> no
con control de temperatura interior mediante termostato mecánico			<input checked="" type="checkbox"/> sí <input type="checkbox"/> no
con control electrónico de temperatura interior			<input type="checkbox"/> sí <input checked="" type="checkbox"/> no
control electrónico de temperatura interior y temporizador diario			<input type="checkbox"/> sí <input checked="" type="checkbox"/> no
control electrónico de temperatura interior y temporizador semanal			<input type="checkbox"/> sí <input checked="" type="checkbox"/> no
<b>Otras opciones de control (pueden seleccionarse varias)</b>			
control de temperatura interior con detección de presencia			<input type="checkbox"/> sí <input checked="" type="checkbox"/> no
control de temperatura interior con detección de ventanas abiertas			<input type="checkbox"/> sí <input checked="" type="checkbox"/> no
con opción de control a distancia			<input type="checkbox"/> sí <input checked="" type="checkbox"/> no
con control de puesta en marcha adaptable			<input type="checkbox"/> sí <input checked="" type="checkbox"/> no
con limitación de tiempo de funcionamiento			<input type="checkbox"/> sí <input checked="" type="checkbox"/> no
con sensor de lámpara negra			<input type="checkbox"/> sí <input checked="" type="checkbox"/> no
<b>Información de contacto</b>	<b>Eldom Sp. z o.o.</b> Pawła Chromika 5a, 40-238 Katowice, POLAND tel: +48 32 2553340 , fax: +48 32 2530412		

## **CONSIGNES DE SÉCURITÉ**

**Lisez attentivement tout le contenu de ce notice d'emploi avant la première utilisation.**

**Le non-respect des avertissements et des consignes de sécurité suivants peut provoquer un choc électrique, un incendie et/ou des blessures graves.**

**Conservez tous les avertissements et toutes les consignes de sécurité pour pouvoir les consulter ultérieurement.**

1. L'appareil doit être branché sur le secteur conforme aux paramètres de courant indiqués sur le boîtier.
2. Le radiateur ne doit pas être situé immédiatement au-dessous de la prise de courant.
3. L'endroit où l'appareil est placé, doit garantir sa stabilité. Le câble de raccordement ne doit pas passer à proximité des sorties d'air chaud. Le câble ne doit pas non plus être pincé ou placé à proximité des bords tranchants. Veillez à ce que le câble d'alimentation n'entre pas en contact avec des bords tranchants et des surfaces chaudes
4. Débranchez toujours l'appareil avant le nettoyage et l'entretien, en cas de panne et à la fin de son cycle de vie – ATTENDEZ QU'IL REFROIDISSE.
5. Débranchez toujours l'appareil du secteur en tirant sur la fiche et non sur le câble d'alimentation.
6. N'utilisez jamais l'appareil à proximité d'une douche, d'une baignoire, d'un lavabo, d'une piscine, etc.
7. L'appareil ne doit pas être immergé dans l'eau ou mouillé.
8. L'appareil ne doit pas être utilisé à proximité de matériaux inflammables, tels que meubles, literie, papier, vêtements, rideaux, tapis, etc. ou de matériaux susceptibles de se déformer.
9. L'appareil ne doit pas être utilisé dans des zones présentant un risque élevé d'explosion de gaz ou dans lesquelles des solvants, des vernis ou des adhésifs inflammables sont utilisés.
10. L'appareil ne doit pas être utilisé à l'air libre.
11. L'appareil doit être utilisé uniquement en position verticale.
12. Ne touchez pas l'appareil avec des mains ou des pieds mouillés ou humides.

13. Transportez l'appareil uniquement à l'aide de la poignée.
14. **AVERTISSEMENT** : Ne permettez pas que les enfants ou les animaux aient accès à l'appareil. Pendant le fonctionnement, la température des surfaces du radiateur peut être assez élevée.
15. Ne couvrez pas l'appareil avec des vêtements ou d'autres tissus pendant son fonctionnement.
16. Ne bloquez pas les trous de ventilation.
17. N'utilisez pas l'appareil pour sécher des vêtements.
18. Cet appareil peut être utilisé par des enfants de plus de 8 ans et des personnes ayant des capacités physiques et mentales réduites, ou un manque d'expérience et de connaissance de l'équipement, si une supervision ou des instructions sont fournies pour s'assurer que l'appareil est utilisé en toute sécurité et d'une manière sûre pour que les risques associés soient compris. Les enfants ne doivent pas jouer avec l'appareil. Les enfants non accompagnés ne devraient pas effectuer le nettoyage et la maintenance de l'appareil. Tenez l'appareil et son câble hors de portée des enfants.
19. La protection des éléments chauffants est destinée à empêcher l'accès direct aux éléments chauffants et elle doit être en place lorsque l'appareil est utilisé.
20. La protection des éléments chauffants n'offre pas une protection complète aux jeunes enfants et aux personnes handicapées.
21. Ne laissez pas l'appareil allumé sans surveillance.
22. Débranchez l'appareil du secteur lorsqu'il n'est pas utilisé.
23. Laissez refroidir l'appareil avant de le ranger.
24. Vérifiez régulièrement que le câble d'alimentation et l'ensemble de l'appareil ne sont pas endommagés. Ne mettez pas l'appareil en marche si vous avez constaté des dommages.
25. N'utilisez pas l'appareil si le câble d'alimentation est endommagé, si l'appareil est tombé ou a été endommagé de toute autre manière.
26. L'appareil est rempli d'une quantité exacte d'huile spéciale.
27. En cas de fuite d'huile, contactez le service après-vente.
28. Respectez les règles d'élimination des huiles lors de la mise au rebut de l'appareil.

29. Les réparations de l'appareil ne peuvent être effectuées que par un centre de service autorisé – la liste des centres de service est disponible en annexe et sur le site Internet [ww.eldom.eu](http://ww.eldom.eu). Toute amélioration ou utilisation de pièces de rechange ou de composants de l'appareil autres que ceux d'origine est interdite et compromet la sécurité d'utilisation.
30. Le radiateur ne doit pas être utilisé dans une pièce dont la surface au sol est inférieure à 5 m<sup>2</sup>.
31. La société Eldom Sp.z.o.o. n'est pas responsable des dommages résultant d'une utilisation inappropriée de l'appareil.



**Pour éviter toute surchauffe, ne couvrez pas l'élément chauffant.**

**Ce produit ne convient qu'à un usage occasionnel ou à une utilisation dans des locaux bien isolés**

**AVERTISSEMENT : Une mauvaise utilisation de l'appareil peut entraîner des blessures corporelles.**

**AVERTISSEMENT : L'appareil ne doit pas être mis en marche sans roulettes fixées. L'appareil doit être utilisé uniquement en position verticale (roulettes en bas, commandes en haut), toute autre position pouvant créer une situation dangereuse.**

**NOTE : Un sac en plastique peut être dangereux - pour éviter la strangulation le sac doit être tenu hors de portée des bébés et des jeunes enfants.**

### DESCRIPTION GÉNÉRALE

1. Thermostat
2. Interrupteur
3. Voyant lumineux
4. Poignée
5. Évents
6. Roulettes auto-réglables
7. Éléments chauffants

### CARACTÉRISTIQUES TECHNIQUES

**puissance :** 2500 W

**tension d'alimentation :** 220-240 V ~ 50-60 Hz

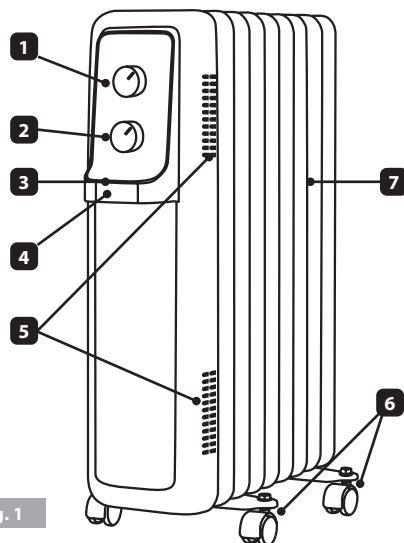


fig. 1

### UTILISATION

Le radiateur à bain d'huile **HO110** est conçu pour chauffer les espaces résidentiels et les bureaux. Il a été fabriqué dans le respect des plus hautes exigences et en utilisant une technologie avancée. Grâce au respect des normes élevées, il est sûr et facile à utiliser.

### MONTAGE

- après avoir déballé l'appareil, assurez-vous qu'il n'a pas été endommagé pendant le transport. En cas de doute, ne l'utilisez pas avant d'avoir contacté un centre de service,
- fixez les pieds avec les roulettes **(6)** – **fig. 2**,
- placez avec précaution l'appareil à l'envers (de préférence sur une surface souple afin de ne pas endommager le revêtement de protection).
- montez les bases des roulettes métalliques à l'aide des attaches et des écrous – les bases doivent être positionnées comme indiqué sur la **fig. 1**.
- placez les roulettes auto-réglables dans les bases montées et serrez-les à l'aide des écrous fournis.
- remettez le radiateur dans sa position verticale correcte.
- placez l'appareil sur une surface plane, stable et résistante à la chaleur, à au moins 2 m des meubles et des objets inflammables.

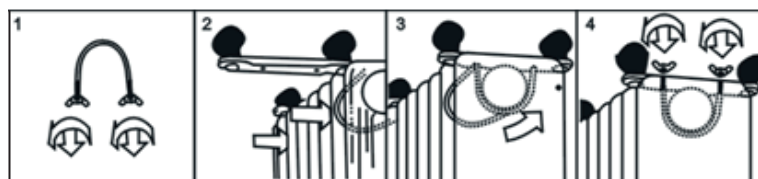


fig. 2

## ■ UTILISATION DE L'APPAREIL

### ATTENTION

**Lors de la première mise en service de l'appareil, une odeur spécifique peut être émise par les éléments chauffants et l'isolation. C'est un phénomène normal.**

**Ne couvrez pas les sorties lorsque l'appareil est en marche.**

- mettez le thermostat **(1)** sur la position « **LOW** » et l'interrupteur **(2)** sur la position « **OFF** » (appareil éteint).
- branchez l'appareil sur un secteur avec les paramètres spécifiés dans le notice d'emploi,
- sélectionnez la puissance de chauffage à l'aide de l'interrupteur **(2)** :
  - puissance « **I** » 1000 W
  - puissance « **II** » 1500 W
  - puissance « **III** » 2500 W
- l'appareil commence à fonctionner lorsque la température de fonctionnement a été sélectionnée à l'aide du bouton du thermostat **(1)**. La température de fonctionnement la plus élevée est obtenue lorsque le bouton du thermostat **(1)** est réglé sur « **HIGH** » et que le niveau de chauffage « **III** » est sélectionné,
- le fonctionnement de l'appareil est indiqué par le voyant lumineux **(3)**.

### ■ CONSEILS

- Transportez l'appareil uniquement à l'aide de la poignée **(4)**.
- L'appareil ne fonctionne qu'en position verticale. Il est doté d'un dispositif de sécurité qui coupe l'alimentation électrique s'il est renversé.
- Ne couvrez pas le radiateur avec des vêtements ou d'autres tissus pendant le fonctionnement. Ne bloquez pas les trous de ventilation.
- L'appareil est doté d'une protection thermique qui coupe l'alimentation en cas de surchauffe. Dans ce cas, tournez le bouton du thermostat sur la position « **LOW** », débranchez l'appareil du secteur et éliminez la cause de la surchauffe. Laissez refroidir l'appareil avant de le remettre en marche.

### ■ NETTOYAGE ET ENTRETIEN

- Avant le nettoyage retirer la fiche de la prise et laisser l'appareil refroidir complètement.
- Ne pas immerger aucune partie de l'appareil dans de l'eau ou dans tout autre liquide.
- Nettoyer l'extérieur de l'appareil et le câble à l'aide d'un chiffon humide. Avant d'utiliser à nouveau l'appareil, l'essuyer.
- Ne pas utiliser de détergents et de solvants.

### ■ PROTECTION DE L'ENVIRONNEMENT

- L'appareil est construit à partir de matériaux qui peuvent être retraités ou recyclés. Il doit être remis à un point de collecte approprié pour le recyclage des appareils électriques et électroniques.

### ■ GARANTIE

- L'appareil est destiné à un usage domestique privé.
- Il ne peut être utilisé à des fins professionnelles.
- Une utilisation abusive ou en contradiction avec ce mode d'emploi annule la garanti

<b>Exigences d'informations applicables aux dispositifs de chauffage décentralisés électriques RÈGLEMENT (UE) 2015/1188 DE LA COMMISSION</b>			
<b>Référence(s) du modèle:</b>	<b>HO110C</b>		
<b>Caractéristique</b>	<b>Symbole</b>	<b>Valeur</b>	<b>Unité</b>
<b>Puissance thermique</b>			
Puissance thermique nominale	$P_{nom}$	1,419	kW
Puissance thermique minimale (indicative)	$P_{min}$	0	kW
Puissance thermique maximale continue	$P_{max,c}$	1,419	kW
<b>Consommation d'électricité auxiliaire</b>			
À la puissance thermique nominale	$el_{max}$	0	kW
À la puissance thermique minimale	$el_{min}$	0	kW
En mode veille	$el_{sg}$	0	kW
<b>Type d'apport de chaleur, pour les dispositifs de chauffage décentralisés électriques à accumulation uniquement (sélectionner un seul type)</b>			
contrôle thermique manuel de la charge avec thermostat intégré			<input type="checkbox"/> oui <input checked="" type="checkbox"/> non
contrôle thermique manuel de la charge avec réception d'informations sur la température de la pièce et/ou extérieure			<input type="checkbox"/> oui <input checked="" type="checkbox"/> non
contrôle thermique électronique de la charge avec réception d'informations sur la température de la pièce et/ou extérieure			<input type="checkbox"/> oui <input checked="" type="checkbox"/> non
puissance thermique réglable par ventilateur			<input type="checkbox"/> oui <input checked="" type="checkbox"/> non
<b>Type de contrôle de la puissance thermique/de la température de la pièce (sélectionner un seul type)</b>			
contrôle de la puissance thermique à un palier, pas de contrôle de la température de la pièce			<input type="checkbox"/> oui <input checked="" type="checkbox"/> non
contrôle à deux ou plusieurs paliers manuels, pas de contrôle de la température de la pièce			<input type="checkbox"/> oui <input checked="" type="checkbox"/> non
contrôle de la température de la pièce avec thermostat mécanique			<input checked="" type="checkbox"/> oui <input type="checkbox"/> non
contrôle électronique de la température de la pièce			<input type="checkbox"/> oui <input checked="" type="checkbox"/> non
contrôle électronique de la température de la pièce et programmeur journalier			<input type="checkbox"/> oui <input checked="" type="checkbox"/> non
contrôle électronique de la température de la pièce et programmeur hebdomadaire			<input type="checkbox"/> oui <input checked="" type="checkbox"/> non
<b>Autres options de contrôle (sélectionner une ou plusieurs options)</b>			
contrôle de la température de la pièce, avec détecteur de présence			<input type="checkbox"/> oui <input checked="" type="checkbox"/> non
contrôle de la température de la pièce, avec détecteur de fenêtre ouverte			<input type="checkbox"/> oui <input checked="" type="checkbox"/> non
option contrôle à distance			<input type="checkbox"/> oui <input checked="" type="checkbox"/> non
contrôle adaptatif de l'activation			<input type="checkbox"/> oui <input checked="" type="checkbox"/> non
limitation de la durée d'activation			<input type="checkbox"/> oui <input checked="" type="checkbox"/> non
capteur à globe noir			<input type="checkbox"/> oui <input checked="" type="checkbox"/> non
<b>Coordonnées de contact</b>	<b>Eldom Sp. z o.o. • ul. Pawła Chromika 5a • 40-238 Katowice, POLAND tel: +48 32 2553340 • fax: +48 32 2530412 • <a href="http://www.eldom.eu">www.eldom.eu</a></b>		

## **ISTRUZIONI DI SICUREZZA**

**Prima del primo utilizzo leggere attentamente tutto il contenuto del presente manuale d'uso.**

**La mancata osservanza delle seguenti avvertenze e istruzioni di sicurezza può provocare scosse elettriche, incendi e/o gravi lesioni.**

**Conservare tutte le avvertenze e le istruzioni di sicurezza per il riferimento futuro.**

1. Collegare il dispositivo alla rete conforme ai parametri di corrente indicati sull'involucro.
2. Il radiatore non deve essere collocato direttamente sotto la presa di corrente.
3. Il luogo in cui viene collocato il dispositivo deve garantirne la stabilità. Il cavo di collegamento non deve passare vicino alle uscite dell'aria calda. Inoltre, il cavo non deve essere schiacciato o passare vicino a bordi taglienti. Assicurarsi che il cavo di alimentazione non entri in contatto con bordi taglienti e superfici calde
4. Scollegare sempre il dispositivo dalla rete elettrica prima della pulizia e della manutenzione, in caso di malfunzionamento e dopo l'uso - ATTENDERE IL SUO RAFFREDDAMENTO.
5. Sempre scollegare il dispositivo tirando la spina e non il cavo di alimentazione.
6. Non utilizzare mai il dispositivo in prossimità di docce, vasche da bagno, lavandini, piscine, ecc.
7. Il dispositivo non deve essere immerso in acqua o spruzzato.
8. Non utilizzare in prossimità di materiali infiammabili come mobili, lenzuola, carta, indumenti, tende, tappeti, ecc. o materiali che potrebbero deformarsi.
9. Non utilizzare in aree ad alto rischio di esplosione di gas o dove si utilizzano solventi, vernici o adesivi infiammabili.
10. Non utilizzare all'aria aperta.
11. Utilizzare solo in posizione verticale.
12. Non toccare il dispositivo con mani o piedi umidi o bagnati.
13. Trasportare il dispositivo solo tramite la maniglia
14. **ATTENZIONE:** Vietare l'accesso al dispositivo a bambini o



animali. Durante il funzionamento, la temperatura superficiale del radiatore può essere molto elevata.

15. Non coprire il dispositivo con indumenti o altri tessuti durante il funzionamento.
16. Non coprire i fori di ventilazione.
17. Non utilizzare il dispositivo per asciugare i vestiti.
18. Il presente dispositivo può essere utilizzato da bambini di età superiore a 8 anni e dalle persone con ridotte capacità fisiche, mentali e prive di esperienza e conoscenza del prodotto, se sono sotto supervisione o sono state istruite per garantire che il prodotto sia utilizzato in modo sicuro e con la comprensione dei rischi correlati. I bambini non devono giocare con questo dispositivo. I bambini non accompagnati non devono eseguire la pulizia e la manutenzione del dispositivo. Tenere il dispositivo e il suo cavo fuori dalla portata dei bambini.
19. La protezione degli elementi riscaldanti ha lo scopo di impedire l'accesso diretto e deve essere posizionata quando il radiatore è in uso.
20. La protezione degli elementi riscaldanti non garantisce una protezione completa per i bambini piccoli e le persone inferme.
21. Non lasciare il dispositivo incustodito mentre è in uso.
22. Scollegare il dispositivo dalla rete elettrica quando non è in uso.
23. Lasciare raffreddare il dispositivo prima di riporlo.
24. Controllare regolarmente che il cavo di alimentazione e l'intero dispositivo non presentino danni. Non accendere il dispositivo se si riscontrano danni.
25. Non utilizzare se il cavo di alimentazione è danneggiato, se il dispositivo è caduto o è stato danneggiato in qualche altro modo.
26. Il dispositivo viene riempito con una quantità esatta di olio speciale.
27. In caso di fuoriuscita d'olio, contattare l'assistenza.
28. Durante la rottamazione del dispositivo, rispettare le norme sullo smaltimento dell'olio.
29. Le riparazioni possono essere eseguite solo presso un centro di assistenza autorizzato (l'elenco dei centri di assistenza in

allegato e sul sito [www.eldom.eu](http://www.eldom.eu)). Tutti gli ammodernamenti e l'uso di ricambi o delle parti non originali del dispositivo sono vietati e ne pregiudicano l'uso sicuro.

30. Il radiatore non deve essere utilizzato in un locale con una superficie del pavimento inferiore a 5 m<sup>2</sup>.

31. La società eldom sp. z o. o. non è responsabile per gli eventuali danni causati in seguito all'uso improprio del dispositivo.



**Per evitare il surriscaldamento, non coprire il riscaldatore.**

**Questo prodotto è adatto solo per un uso occasionale o per l'utilizzo in ambienti ben isolati**

**AVVERTIMENTO: L'uso improprio del dispositivo può causare lesioni al corpo.**

**AVVERTIMENTO: Non accendere il dispositivo senza le ruote montate. Utilizzare solo in posizione verticale (ruote in basso, elementi di comando in alto), qualsiasi altra posizione potrebbe creare una situazione pericolosa.**

**ATTENZIONE: Il sacchetto di plastica può essere pericoloso, per evitare il soffocamento con il sacchetto, tenerlo lontano da neonati e piccoli bambini.**

### DESCRIZIONE GENERALE

1. Termostato
2. Interruttore di alimentazione
3. Spia di controllo
4. Maniglia
5. Fori di ventilazione
6. Ruote autoregolanti
7. Tubolari di riscaldamento

### DATI TECNICI

**potenza:** 2500 W

**tensione di alimentazione:** 220-240 V ~ 50-60 Hz

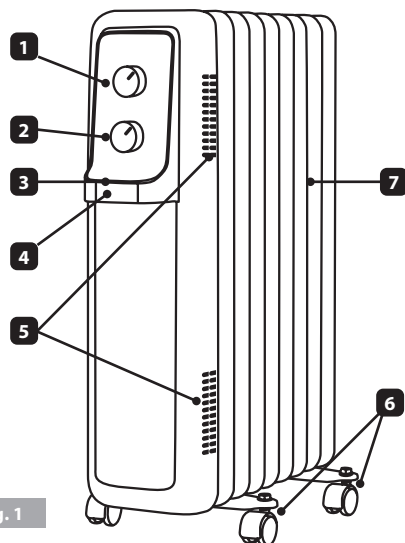


fig. 1

### DESTINAZIONE

Il radiatore ad olio **HO110** è progettato per riscaldare ambienti residenziali e uffici. È stato prodotto secondo i più alti requisiti e con l'impiego di tecnologie avanzate. Realizzato secondo gli standard elevati, è sicuro e facile da usare.

### MONTAGGIO

- dopo aver disimballato il dispositivo, accertarsi che non abbia subito danni durante il trasporto. In caso di dubbio, astenersi dall'uso fino a quando non si contatti un centro di assistenza,
- fissare i piedini con le ruote **(6)** - **fig. 2**,
  - capovolgere con cautela il dispositivo (preferibilmente su una superficie morbida per non danneggiare il rivestimento protettivo).
  - montare le basi delle ruote di metallo con staffe e dadi - le basi devono essere posizionate come illustrato in **fig. 1**.
  - posizionare le ruote autoregolanti nelle basi montate e serrarle con i dadi in dotazione.
  - riportare il radiatore in posizione verticale.
- posizionare il dispositivo su una superficie piana, stabile e resistente a temperatura elevata, a distanza minima di 2 m da mobili e oggetti infiammabili.

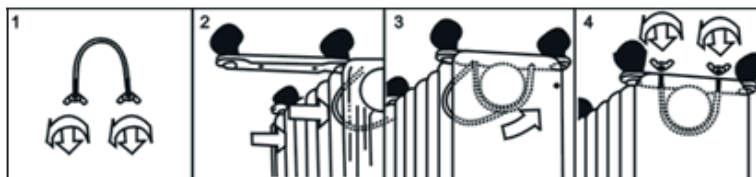


fig. 2

## ■ USO DEL DISPOSITIVO

### ATTENZIONE

**Al primo avvio del radiatore, gli elementi riscaldanti e l'isolamento possono emettere un odore specifico. Si tratta di un fenomeno tipico.**

**Non coprire i fori di uscita quando il dispositivo è in funzione.**

- impostare il termostato **(1)** in posizione **"LOW"** e l'interruttore **(2)** in posizione **"OFF"** (dispositivo spento).
- collegare il dispositivo alla rete conforme ai parametri specificati nel manuale d'uso,
- selezionare la potenza di riscaldamento con l'interruttore **(2)**:
- **"I"** potenza 1000W
- **"II"** potenza 1500W
- **"III"** potenza 2500W
- Il dispositivo entra in funzione quando la temperatura di esercizio è stata selezionata con la manopola del termostato **(1)**. La temperatura di esercizio più alta si ottiene quando la manopola del termostato **(1)** è impostata su **"HIGH"** e si seleziona il livello di riscaldamento **"III"**
- il funzionamento del dispositivo è indicato dalla spia di controllo **(3)**.

### ■ RACCOMANDAZIONI

- Trasportare il dispositivo solo tramite la maniglia **(4)**.
- Il dispositivo funziona solo in posizione verticale. È dotato di un dispositivo di sicurezza che interrompe l'alimentazione in caso di ribaltamento.
- Non coprire il riscaldatore con indumenti o altri tessuti durante il funzionamento. Non coprire i fori di ventilazione.
- Il dispositivo è dotato di una protezione termica che interrompe l'alimentazione in caso di surriscaldamento. In tal caso, ruotare la manopola del termostato in posizione **"LOW"**, scollegare il dispositivo dalla rete elettrica ed eliminare la causa del surriscaldamento. Lasciare raffreddare il dispositivo prima di riaccenderlo.

### ■ PULIZIA E MANUTENZIONE

- Scollegare l'apparecchio dalla presa e lasciarlo raffreddare prima di pulirlo.
- Non immergere nessuna parte dell'apparecchio in acqua o altri liquidi.
- Pulire l'involucro e il cavo con un panno leggermente umido. Asciugare prima di utilizzare nuovamente l'apparecchio.
- Non usare detersivi o solventi.

### ■ PROTEZIONE DELL'AMBIENTE

- L'apparecchio è fatto di materiali che possono essere riutilizzati o riciclati.
- Restituirlo a un centro di raccolta e riciclaggio appropriato per apparecchiature elettriche ed elettroniche.

### ■ GARANZIA

- Questo prodotto è stato concepito per il solo uso domestico, in privato.
- Non deve essere usato per scopi professionali.
- La garanzia decade in caso di trattamento improprio.

<b>Informazioni obbligatorie per gli apparecchi per il riscaldamento d'ambiente locale elettrici REGOLAMENTO (UE) 2015/1188 DELLA COMMISSIONE</b>			
<b>Identificativo del modello:</b>	HO110C		
<b>Dato</b>	<b>Simbolo</b>	<b>Valore</b>	<b>Unità</b>
<b>Potenza termica</b>			
Potenza termica nominale	$P_{nom}$	1,419	kW
Potenza termica minima (indicativa)	$P_{min}$	0	kW
Massima potenza termica continua	$P_{max,c}$	1,419	kW
<b>Consumo ausiliario di energia elettrica</b>			
Alla potenza termica nominale	$el_{max}$	0	kW
Alla potenza termica minima	$el_{min}$	0	kW
In modo stand-by	$el_{sb}$	0	kW
<b>Tipo di potenza termica, solo per gli apparecchi per il riscaldamento d'ambiente locale elettrici ad accumulo (indicare una sola opzione)</b>			
controllo manuale del carico termico, con termostato integrato			<input type="checkbox"/> si <input checked="" type="checkbox"/> no
controllo manuale del carico termico con riscontro della temperatura ambiente e/o esterna			<input type="checkbox"/> si <input checked="" type="checkbox"/> no
controllo elettronico del carico termico con riscontro della temperatura ambiente e/o esterna			<input type="checkbox"/> si <input checked="" type="checkbox"/> no
potenza termica assistita da ventilatore			<input type="checkbox"/> si <input checked="" type="checkbox"/> no
<b>Tipo di potenza termica/controllo della temperatura ambiente (indicare una sola opzione)</b>			
potenza termica a fase unica senza controllo della temperatura ambiente			<input type="checkbox"/> si <input checked="" type="checkbox"/> no
due o più fasi manuali senza controllo della temperatura ambiente			<input type="checkbox"/> si <input checked="" type="checkbox"/> no
con controllo della temperatura ambiente tramite termostato meccanico			<input checked="" type="checkbox"/> si <input type="checkbox"/> no
con controllo elettronico della temperatura ambiente			<input type="checkbox"/> si <input checked="" type="checkbox"/> no
con controllo elettronico della temperatura ambiente e temporizzatore giornaliero			<input type="checkbox"/> si <input checked="" type="checkbox"/> no
con controllo elettronico della temperatura ambiente e temporizzatore settimanale			<input type="checkbox"/> si <input checked="" type="checkbox"/> no
<b>Altre opzioni di controllo (è possibile selezionare più opzioni)</b>			
controllo della temperatura ambiente con rilevamento di presenza			<input type="checkbox"/> si <input checked="" type="checkbox"/> no
controllo della temperatura ambiente con rilevamento di finestre aperte			<input type="checkbox"/> si <input checked="" type="checkbox"/> no
con opzione di controllo a distanza			<input type="checkbox"/> si <input checked="" type="checkbox"/> no
con controllo di avviamento adattabile			<input type="checkbox"/> si <input checked="" type="checkbox"/> no
con limitazione del tempo di funzionamento			<input type="checkbox"/> si <input checked="" type="checkbox"/> no
con termometro a globo nero			<input type="checkbox"/> si <input checked="" type="checkbox"/> no
<b>Contatti</b>	Eldom Sp. z o.o. • ul. Pawła Chromika 5a • 40-238 Katowice, POLAND tel: +48 32 2553340 • fax: +48 32 2530412 • <a href="http://www.eldom.eu">www.eldom.eu</a>		







# KARTA GWARANCYJNA

WAŻNA Z DOWODEM ZAKUPU

**GRZEJNIK OLEJOWY HO110C**

pieczęć sklepu i data sprzedaży  
**Sprzęt przeznaczony do użytku domowego**

GRZEJNIK OLEJOWY <b>HO110C</b> pieczęć sklepu:  data sprzedaży:.....	1
GRZEJNIK OLEJOWY <b>HO110C</b> pieczęć sklepu:  data sprzedaży:.....	2
GRZEJNIK OLEJOWY <b>HO110C</b> pieczęć sklepu:  data sprzedaży:.....	3
GRZEJNIK OLEJOWY <b>HO110C</b> pieczęć sklepu:  data sprzedaży:.....	4

OPIS NAPRAWY  ..... pieczęć punktu usługowego	1
OPIS NAPRAWY  ..... pieczęć punktu usługowego	2
OPIS NAPRAWY  ..... pieczęć punktu usługowego	3
OPIS NAPRAWY  ..... pieczęć punktu usługowego	4