

Odkurzacz

Instrukcja obsługi

PL



SENCOR®

SVC 840RD (Silenzio)

Przed uruchomieniem tego wyrobu prosimy o zapoznanie się z jego instrukcją obsługi, nawet w przypadku, jeżeli masz już doświadczenie w posługiwaniu się podobnymi urządzeniami. Z wyrobu należy korzystać wyłącznie w sposób opisany w niniejszej instrukcji obsługi. Instrukcję należy zachować do ewentualnego zastosowania w przyszłości.

Przynajmniej przez okres gwarancji zalecamy zachować oryginalne opakowanie łącznie z wewnętrznym materiałem pakowym, dokumentem kasowy i kartę gwarancyjną. W razie transportu urządzenie należy zapakować w oryginalne pudełko producenta, żeby zapewnić maksymalne zabezpieczenie wyrobu podczas transportu (na przykład przewodadzka albo wysyłka do serwisu).

PL-1

SPIS TREŚCI

WAŻNE INSTRUKCJE DOTYCZĄCE BEZPIECZEŃSTWA	2
OPIS ODKURZACZA	5
MONTAŻ ODKURZACZA	6
ODKURZANIE	6
UŻYWANIE AKCESORIÓW.	7
PRZECHOWYWANIE ODKURZACZA	8
KONSERWACJA I CZYSZCZENIE	8
ROZWIĄZYWANIE PROBLEMÓW.	10
DANE TECHNICZNE.	11
KARTA INFORMACYJNA PRODUKTU	12
LIKWIDACJA ZUŻYTYCH URZĄDZEŃ ELEKTRYCZNYCH I ELEKTRONICZNYCH	13
ZALECENIA I INFORMACJE DOTYCZĄCE POSTĘPOWANIA ZE ZUŻYTYM OPAKOWANIEM	13

WAŻNE INSTRUKCJE DOTYCZĄCE BEZPIECZEŃSTWA

- 1) Starannie rozpakuj wyrób, zwracając uwagę, by nie wyrzucić żadnej części materiału pakowego, zanim znajdziesz wszystkie elementy produktu.
- 2) Z niniejszego urządzenia mogą korzystać dzieci w wieku od 8 lat oraz osoby o obniżonych zdolnościach fizycznych i umysłowych lub niewielkim doświadczeniu i wiedzy, o ile jest nad nimi sprawowany nadzór lub zostały one pouczone o korzystaniu z urządzenia w bezpieczny sposób i zdają sobie sprawę z ewentualnego niebezpieczeństwa. Dzieci nie powinny się bawić urządzeniem. Dzieci nie powinny wykonywać czyszczenia i konserwacji realizowanej przez użytkownika bez nadzoru.
- 3) Przed podłączeniem urządzenia do gniazdka sieciowego upewnij się, że napięcie podane na tabliczce urządzenia jest zgodne z napięciem w Twoim gniazdku.
- 4) Nigdy nie używaj akcesoriów, które nie zostały dostarczone razem z niniejszym urządzeniem lub które nie są przeznaczone dla tego urządzenia.
- 5) Nie układaj przewodu zasilającego w pobliżu gorących powierzchni albo na ostrych brzegach przedmiotów. Nie kładź na kabel sieciowy ciężkich przedmiotów, umieść kabel tak, aby nie można było po nim deptać ani potknąć się o niego. Zadbaj o to, żeby przewód zasilający nie dotykał gorącej powierzchni.
- 6) Jeżeli przewód zasilający urządzenia zostanie uszkodzony, jego wymianę należy zlecić serwisowi lub osobie o odpowiednich kwalifikacjach, aby zapobiec niebezpiecznym sytuacjom. Nie wolno używać urządzenia z uszkodzonym przewodem zasilającym lub wtyczką.
- 7) Przewodu zasilającego nie wolno wyłączać z gniazdka przez pociąganie za przewód.
- 8) W żadnym przypadku nie naprawiaj sam urządzenia ani nie dokonuj w nim żadnych przeróbek – niebezpieczeństwo porażenia prądem elektrycznym! Wszelkie naprawy i regulację niniejszego urządzenia powierz wyspecjalizowanej firmie / serwisowi. Ingerencja w urządzenie w okresie obowiązywania gwarancji oznacza utratę gwarancji.
- 9) Nie korzystaj z urządzenia, jeżeli masz mokre ręce albo nogi.
- 10) Korzystaj z urządzenia i przechowuj je poza zasięgiem materiałów lotnych i palnych.
- 11) Urządzenie jest przeznaczone do użytku w gospodarstwie domowym. Nie używaj go do celów przemysłowych lub na dworze!
- 12) Nie używaj urządzenia do innych celów niż te, do których jest ono przeznaczone.
- 13) Nie spryskuj urządzenia wodą ani innym płynem. Nie wlewaj do urządzenia wody ani innych płynów. Nie zanurzaj urządzenia w wodzie lub innej cieczy.
- 14) Zadbaj o to, aby nie doszło do kontaktu urządzenia z wodą. Nie korzystaj z urządzenia w pobliżu wanny, umywalki albo innych naczyń z wodą.
- 15) Jeżeli nie korzystasz z urządzenia, wyjmij wtyczkę z gniazdka.
- 16) Jeżeli nie zamierzasz korzystać z urządzenia, wyłącz je i wyjmij wtyczkę z gniazdka zasilającego. Przed czyszczeniem postępuj w ten sam sposób.
- 17) Nie pozostawiaj włączonego urządzenia bez nadzoru.
- 18) Żeby zapobiec deformacji plastikowych detali albo nawet ich zapaleniu, nie należy wystawiać urządzenia na bezpośrednie działanie promieni słonecznych, nie umieszczać go w pobliżu grzejników, otwartego ognia i innych urządzeń i aparatów, które są źródłem ciepła oraz zostawiać włączone na dłużej urządzenie z zablokowanymi otworami wlotu powietrza.
- 19) Jeśli będziesz korzystać z urządzenia w pobliżu dzieci, zachowaj szczególną ostrożność. Zawsze umieszczać urządzenie z dala od dzieci.
- 20) Jeżeli urządzenie pracuje, nie można zasłaniać otworów nawiewu albo wywiewu powietrza, w przeciwnym razie zostanie naruszona cyrkulacja powietrza, co grozi przegrzaniem silnika.
- 21) Odkurzanie niżej podanych substancji i przedmiotów może spowodować uszkodzenie urządzenia albo skażenie osoby:
 - mokra podłoga, woda lub inne ciecze
 - jakiegokolwiek ostre przedmioty (na przykład szkło, skorupy, igły, szpilki itp.)
 - palące się papierosy i cygara, zapalki i jakiegokolwiek palne i lotne płyny (na przykład benzyna, rozpuszczalniki itp.)
 - mąka, cement, tynk (ewentualnie odsysanie z otworów wierconych w ścianach)
- 22) Aby zapobiec uszkodzeniu mebli albo skażeniu osób, należy przytrzymywać ręką przewód podczas jego nawijania.

- 23) Nie należy odkurzać większych kawałków papieru i woreczków plastikowych. Mogą one z łatwością zapchać rurę lub wąż. Jeśli dojdzie do jakiegokolwiek zapchania urządzenia, należy je natychmiast wyłączyć poprzez odłączenie od gniazdka sieciowego i wyczyścić zapchaną rurę lub wąż.
- 24) Aby zapobiec uszkodzeniom węża nie należy po nim deptać i wyginać go z użyciem siły. Nie używaj odkurzacza ze złamanym lub uszkodzonym w inny sposób wężem.
- 25) Nie należy przejeżdżać odkurzaczem po przewodzie zasilającym.
- 26) Nigdy nie używaj odkurzacza bez włożonego worka na kurz, wejściowego mikrofiltru lub wyjściowego filtra H.E.P.A.
- 27) Końcówki ssącej, końca rury ani żadnego wyposażenia nie wolno przykładać do oczu albo do uszu.
- 28) Podczas odkurzania niektórych rodzajów podłóg lub pokryć podłogowych może dojść do wyładowania elektrostatycznego, które nie jest niebezpieczne dla użytkownika.

Producent nie odpowiada za szkody spowodowane na skutek niewłaściwego użycia urządzenia i jego wyposażenia (za złą jakość potraw, zranienia, oparzenia, pożar itp.)

Odkurzacz

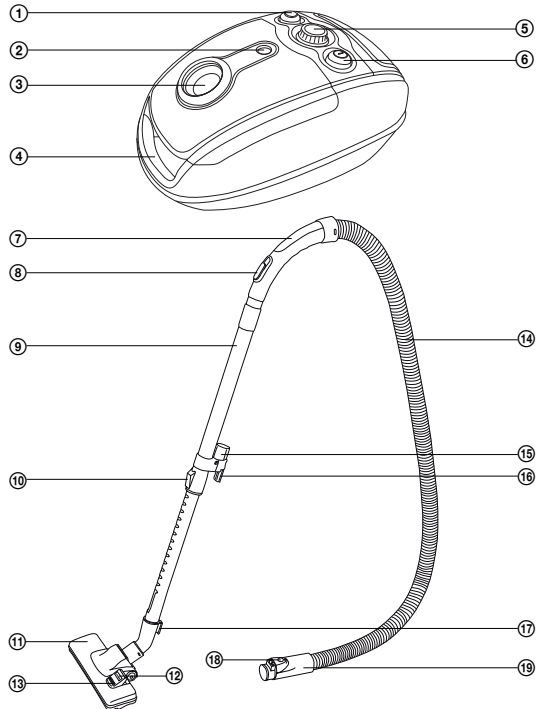
SVC 840RD (Silenzio)

PL

OPIS ODKURZACZA

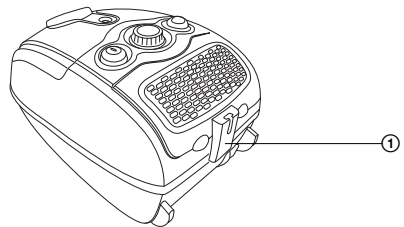
A

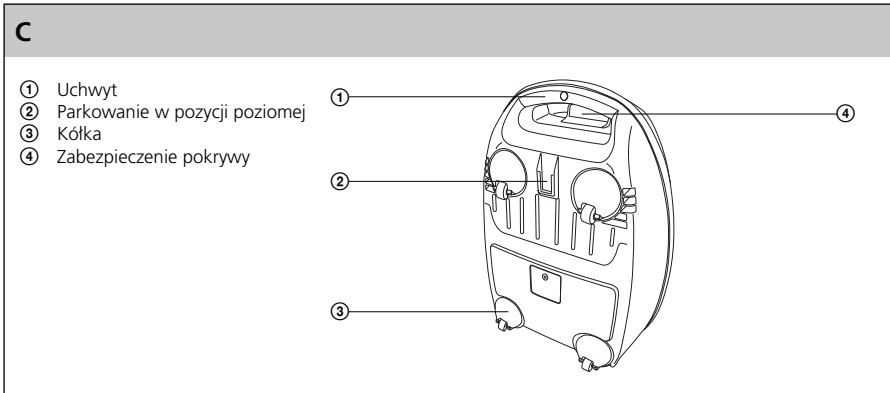
- ① Przycisk do nawijania przewodu
- ② Wskaźnik napełnienia worka na kurz
- ③ Otwór do podłączenia węża
- ④ Uchwyt
- ⑤ Regulator mocy silnika
- ⑥ Przycisk START/STOP
- ⑦ Uchwyt
- ⑧ Ruchomy suwak do regulacji ciągu powietrza
- ⑨ Rura teleskopowa
- ⑩ Zabezpieczenie rury teleskopowej
- ⑪ Końcówka do podłogi
- ⑫ Pozycja klapki umożliwiająca odkurzanie dywanów
- ⑬ Pozycja klapki umożliwiająca odkurzanie twardych (gładkich) podłóg
- ⑭ Wąż
- ⑮ Uchwyt na akcesoria
- ⑯ Blokada umożliwiająca pionowe parkowanie urządzenia
- ⑰ Blokada umożliwiająca poziome parkowanie urządzenia
- ⑱ Bezpiecznik
- ⑲ Końcówka węża



B

- ① Parkowanie w pozycji poziomej





MONTAŻ ODKURZACZA

Wkładanie węża do otworu ssącego powietrze:

Wciśnij jednocześnie oba zabezpieczenia na końcówce węża i wsuń końcówkę do otworu w odkurzaczu tak, żeby usłyszeć charakterystyczny trzask. Wąż jest teraz zabezpieczony w odpowiednim położeniu.

Założ uchwyty na rurę teleskopową:

Nałóż uchwyty z węzłem na szerszą część rury teleskopowej.

Założ na rurę teleskopową końcówkę podłogową:

Końcówkę do podłogi załóż na cieńszą część rury teleskopowej.

Wyreguluj długość rury teleskopowej:

W razie potrzeby zmień długość rury teleskopowej – przesuń i przytrzymaj zabezpieczenie na rurze w kierunku strzałki i jednocześnie wyreguluj długość rury. Następnie zwolnij zabezpieczenie a rurę jeszcze lekko przesuń, żeby usłyszeć kliknięcie blokady. Rura teleskopowa o odpowiedniej długości jest teraz zablokowana.

ODKURZANIE

Podłączanie odkurzacza do sieci elektrycznej

Pociągając za końcówkę wyciągnij z odkurzacza odpowiedni odcinek przewodu. Włóż wtyczkę przewodu do gniazdka elektrycznego.



Uwaga:

Żółty znak na przewodzie zasilającym ostrzega o zbliżającym się końcu przewodu zasilającego. Przewodu nie wolno wyciągać poza czerwony znak.

Ustawianie końcówki podłogowej zależnie od rodzaju powierzchni

Zależnie od rodzaju odkurzonej powierzchni ustaw kłapkę końcówki podłogowej w następujący sposób:

- Przy odkurzaniu dywanów wsuń szczotki za pomocą kłapki.
- Przy odkurzaniu twardych (gładkich) podłóg wysuń szczotkę za pomocą kłapki.

Włączanie (wyłączanie) odkurzacza

Aby wyłączyć (włączyć) odkurzacz, wciśnij przycisk START/STOP na korpusie odkurzacza.

Regulacja ssania

Ssanie można regulować za pomocą ruchomego suwaka na korpusie odkurzacza, a w mniejszym zakresie również ruchomą kłapką na uchwycie węża.



Rady.

- Maksymalne ssanie stosuje się przy odkurzaniu dywanów i twardych podłóg. Zmniejszone ssanie stosuje się przy odkurzaniu mebli tapicerowanych, zasłon itp.
- Jeżeli podczas odkurzania dojdzie do zapchania uchwytu węża, odłącz go od rury teleskopowej i wyjmij wąż z odkurzacza. Następnie wsuń uchwyt do otworu ssącego odkurzacza i odkurz zanieczyszczenia blokujące ruch powietrza.

Krótką przerwa w odkurzaniu

Jeśli chcesz na przerwę na chwilę odkurzania, możesz wykorzystać jedną z tzw. pozycji parkowania:



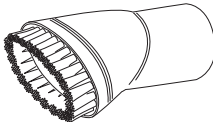
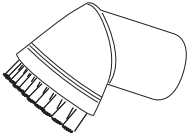
- aby zaparkować odkurzacz w pozycji poziomej, skorzystaj z blokady na końcówce podłogowej,
- aby zaparkować odkurzacz w pozycji pionowej, skorzystaj z blokady na rurze teleskopowej.



Uwaga:

Nie przesuwaj odkurzacza w pozycji parkowania! Może dojść do jego uszkodzenia, ewentualnie do wyłamania blokady na końcówce podłogowej lub rurze teleskopowej.

WYKORZYSTANIE WYPOSAŻENIA

D		
① Końcówka szczelinowa do odkurzania trudno dostępnych miejsc (np. okien, rogów, biblioteczek, przestrzeni pomiędzy materacami, obić meblowych itp.)		② 
② Końcówka do obić meblowych	③ 	
③ Końcówka ze szczotką (poprzez przekręcenie części ze szczotką można ją wykorzystać do odkurzania trudno dostępnych miejsc)		



Rada:

Jeśli podczas odkurzania korzystasz często z akcesoriów, możesz je umieścić na specjalnym uchwycie na rurze teleskopowej.

Zakończenie odkurzania

Po zakończeniu odkurzania najpierw wyłącz odkurzacz przez wciśnięcie przycisku START/STOP, a następnie odłącz wtyczkę kabla z gniazdka elektrycznego.

Aby nawinąć przewód zasilający z powrotem do odkurzacza, wciśnij i przytrzymaj jedną ręką przycisk do nawijania, a drugą ręką prowadź przewód, ewentualnie trzymaj go za koniec, aby nie uszkodziła się część wejściowa.

**Rada:**

Jeśli nie dojdzie do całkowitego nawinięcia kabla zasilającego z powrotem do odkurzacza, poluzuj przycisk zwijania, wyciągnij kabel z powrotem na ok. 50 cm z odkurzacza i wciśnij ponownie przycisk zwijania.

Przenoszenie odkurzacza

Odkurzacz można chwytać i przenosić trzymając za uchwyt.

PRZECHOWYWANIE ODKURZACZA

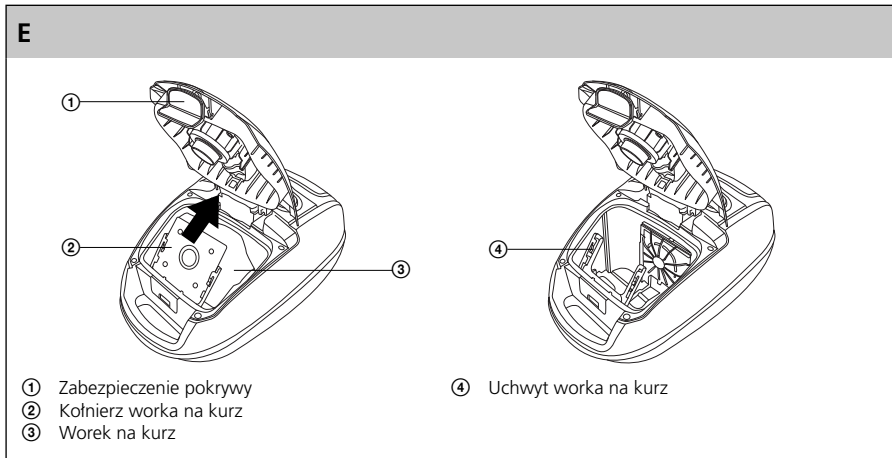
Odkurzacz można magazynować po rozłożeniu na części albo zostawić złożony, a rurę teleskopową zablokować w pozycji parkowania.

KONSERWACJA I CZYSZCZENIE**Uwaga:**

Przed rozpoczęciem czyszczenia odłącz urządzenie od źródła prądu.

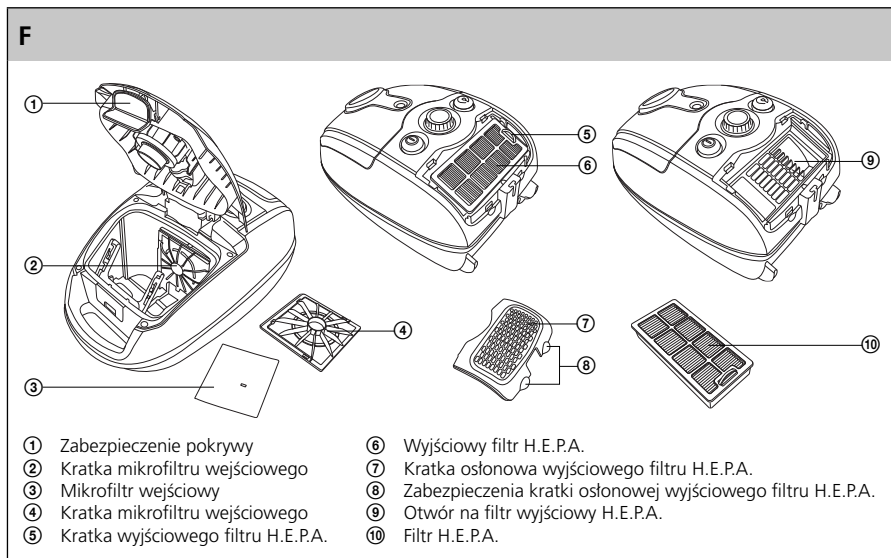
Wymiana worka na kurz

Worek na kurz należy wymienić natychmiast po zaświeceniu się wskaźnika jego przepelnienia. W przeciwnym wypadku dojdzie do obniżenia cyrkulacji powietrza i zmniejszenia siły ssącej odkurzacza.



- 1) Poprzez jednoczesne wciśnięcie zabezpieczenia pokrywy i pociągnięcie do góry otwórz przestrzeń filtrującą odkurzacza.
- 2) Wyjmij worek z plastikowego uchwytu poprzez pociągnięcie za kołnierz w kierunku wskazywanym przez strzałkę i włóż nowy worek.
- 3) Zamknij pokrywę odkurzacza tak, aby było słychać trzaśnięcie.

Wymiana i czyszczenie wyjściowego filtra H.E.P.A. i wejściowego mikrofiltru.



- 1) Poprzez jednoczesne wciśnięcie zabezpieczenia pokrywy i pociągnięcie go do góry otwórz przestrzeń filtrującą odkurzacza.
- 2) Wyjmij worek na kurz z plastikowego uchwytu poprzez pociągnięcie za kołnierz worka w kierunku wskazywanym przez strzałkę, aby uwolnić przestrzeń do wyjęcia filtra.
- 3) Pociągnij do góry kratkę wejściowego mikrofiltru i wyjmij ją.
- 4) Filtr wejściowy można w razie niewielkiego zanieczyszczenia wyprać pod bieżącą letnią wodą. W razie silniejszych zanieczyszczeń wymień filtr na nowy.
- 5) Umieść nowy filtr wejściowy ponownie w kratce i wsuń kratkę ponownie do kolein wewnątrz przestrzeni filtrującej odkurzacza.
- 6) Włóż z powrotem worek na kurz.
- 7) Zamknij pokrywę odkurzacza tak, aby było słychać trzaśnięcie.
- 8) W celu dokonania wymiany wyjściowego filtra H.E.P.A. pociągnij go najpierw do góry jednocześnie za oba zabezpieczenia kratki osłonowej filtra H.E.P.A. znajdującej się w tylnej części odkurzacza i zdejmij kratkę.
- 9) Następnie wyjmij filtr wyjściowy H.E.P.A. i wymień go na nowy.
- 10) Filtr wyjściowy H.E.P.A. można w razie niewielkiego zanieczyszczenia wyprać pod bieżącą letnią wodą. W razie silniejszych zanieczyszczeń wymień filtr na nowy.
- 11) Włóż z powrotem na miejsce nowy filtr wyjściowy H.E.P.A. i zamknij kratkę tak, aby doszło do zatrzaśnięcia obu zabezpieczeń.

**Uwaga:**

Nigdy nie wkładaj do odkurzacza mokrych lub wilgotnych filtrów! Poczekaj do ich całkowitego wyschnięcia.

Czyszczenie odkurzacza

Do czyszczenia zewnętrznych części urządzenia należy stosować delikatną ściereczkę zwilżoną w ciepłej wodzie. Nie używaj silnych środków czyszczących lub rozpuszczalników, w przeciwnym wypadku mogłoby dojść do uszkodzenia powierzchni urządzenia.

USUWANIE PROBLEMÓW:

Zanim zwrócisz się o pomoc do serwisu, zapoznaj się z poniższą tabelką:

Problem	Możliwa przyczyna	Zalecane rozwiązanie
Silnik się nie włącza	<ul style="list-style-type: none"> - Przewód zasilający nie jest dobrze włożony do gniazdka sieciowego - Gniazdko sieciowe jest uszkodzone - Odkurzacz nie jest włączony 	<ul style="list-style-type: none"> - Poprawnie włączyć wtyczkę do gniazdka sieciowego - Sprawdzić gniazdko sieciowe - Włączyć urządzenie
Zbyt słabe ssanie	<ul style="list-style-type: none"> - Odkurzacz jest zapchany - Trzeba wyczyścić filtr pyłu - Zapchany filtr 	<ul style="list-style-type: none"> - Oczyszczyć zapchany odkurzacz - Wyczyścić filtr pyłu - Wyczyścić filtr
Nie nawija się cały przewód	Przewód podczas nawijania wy dostał się poza szpulę.	Przy nawijaniu utrzymywać lekko naprężony przewód
Nie można wyciągnąć przewodu	Przewód niewłaściwie się nawinął	Przycisnąć przycisk do nawijania przewodu i spróbować ponownie
Nie działa regulacja obrotów	Urządzenie jest zepsute	Zapewnić naprawę urządzenia (tylko przez specjalistę)
Przewód zasilający zwija się w przypadkowej chwili	Uszkodzony mechanizm nawijający	Zapewnić naprawę urządzenia (tylko przez specjalistę)

DANE TECHNICZNE

Napięcie nominalne	220 - 240 V AC
Częstotliwość nominalna	50 Hz
Moc nominalna	700 W
Klasa ochrony (ochrona przed porażeniem prądem elektrycznym)	II
Poziom głośności	75 dB(A)
Długość kabla sieciowego	5 m
Zakres działania	7,5 m
Pojemność worka na kurz	1,5 l
Wymiary (długość x szerokość x wysokość)	427 x 303 x 240 mm
Waga	5 kg

Deklarowana wartość emisji hałasu tego urządzenia wynosi 75 dB(A), co stanowi poziom A mocy akustycznej w porównaniu z referencyjną mocą akustyczną 1 pW.

Zastrzega się prawo do zmiany tekstu i parametrów technicznych.

KARTA INFORMACYJNA PRODUKTU

Nazwa/znak towarowy	SENCOR
Identyfikator modelu	SVC 840RD
Klasa efektywności energetycznej *	A
Roczne zużycie energii (w kWh)**	25,1
Klasa skuteczności odkurzania dywanów	E
Klasa skuteczności odkurzania twardych powierzchni	B
Klasa reemisji kurzu z odkurzacza	D
Poziom mocy akustycznej (dB(A))	75
Moc znamionowa (W)	700

* Od klasy A (klasa o najwyższej skuteczności i niskim zużyciu energii el.) do klasy G (klasa o najniższej skuteczności i wysokim zużyciu energii el.)

** Orientacyjne roczne zużycie energii (w kWh na rok) dla 50 cykli odkurzania. Rzeczywiste roczne zużycie energii będzie uzależnione od stopnia wykorzystywania urządzenia.

Wartości zostały określone zgodnie z rozporządzeniem (UE) nr 665/2013.

WSKAZÓWKI I INFORMACJE DOTYCZĄCE GOSPODARKI ZUŻYTYM OPAKOWANIEM

Zużyty materiał opakowaniowy należy dostarczyć do punktu przeznaczonego do składowania odpadu, wyznaczonego przez urzędy lokalne.

UTYLIZACJA ZUŻYTYCH URZĄDZEŃ ELEKTRYCZNYCH I ELEKTRONICZNYCH



Ten symbol, umieszczony na produktach lub w ich dokumentacji, oznacza, że zużytych wyrobów elektrycznych i elektronicznych nie wolno likwidować wraz ze zwykłym odpadem komunalnym. W celu zapewnienia należytej likwidacji, utylizacji i recyklingu tych wyrobów należy przekazać je do wyznaczonych składnic odpadów. W niektórych krajach Unii Europejskiej lub innych państwach europejskich można zamiast tego zwrócić tego rodzaju wyroby lokalnemu sprzedawcy przy zakupie ekwiwalentnego nowego produktu. Właściwa likwidacja tych produktów pozwoli zachować cenne źródła surowców naturalnych i pomoże w zapobieganiu negatywnemu wpływowi na środowisko naturalne i zdrowie ludzkie, co może spowodować niewłaściwą likwidację odpadów. Szczegółowych informacji udziela Państwu urzędy miejskie lub najbliższe składnice odpadów. W przypadku niewłaściwej utylizacji tego rodzaju odpadu mogą zostać nałożone kary zgodnie z lokalnymi przepisami.

Dotyczy przedsiębiorców z krajów Unii Europejskiej

Jeśli chcą Państwo likwidować urządzenia elektryczne i elektroniczne, prosimy o uzyskanie potrzebnych informacji od sprzedawcy lub dostawcy wyrobu.

Likwidacja wyrobów w krajach spoza Unii Europejskiej

Ten symbol obowiązuje w Unii Europejskiej. Jeśli chcą Państwo zlikwidować ten wyrób, prosimy o uzyskanie potrzebnych informacji dotyczących prawidłowego sposobu likwidacji od lokalnych urzędów lub od sprzedawcy.



Ten wyrób spełnia wszystkie podstawowe wymagania dyrektyw UE, które go dotyczą.

Zastrzegamy sobie możliwość dokonywania zmian tekstu, designu i danych technicznych wyrobu bez uprzedzenia.

