

Odkurzacz ręczny

Instrukcja obsługi

PL



SENCOR®

SVC 190B / SVC 190W / SVC 190R

Przed uruchomieniem tego wyrobu prosimy o zapoznanie się z jego instrukcją obsługi, nawet w przypadku, jeżeli mają już Państwo doświadczenie w posługiwaniu się podobnymi urządzeniami. Z wyrobu należy korzystać tak, jak jest to opisane w niniejszej instrukcji obsługi. Instrukcję należy zachować do ewentualnego zastosowania w przyszłości.

Przynajmniej przez okres gwarancji zalecamy zachować oryginalne opakowanie łącznie z wewnętrznym materiałem pakowym, dokument kasowy i kartę gwarancyjną. W razie transportu należy zapakować urządzenie do oryginalnego opakowania producenta, w ten sposób zostanie zagwarantowana maksymalna ochrona produktu przy transporcie (np. przeprowadzka lub odesłanie do serwisu).

SPIS TREŚCI

WAŻNE OSTRZEŻENIE	3
OPIS URZĄDZENIA.....	4
ZALECENIA DOTYCZĄCE ŁADOWANIA.....	4
MONTAŻ UCHWYTU I ŁADOWANIE.....	5
OBŚŁUGA	5
USUWANIE KURZU, CZYSZCZENIE I KONSERWACJA URZĄDZENIA.....	6
LIKWIDACJA ZUŻYTYCH BATERII	6
DANE TECHNICZNE.....	7

WAŻNE OSTRZEŻENIE

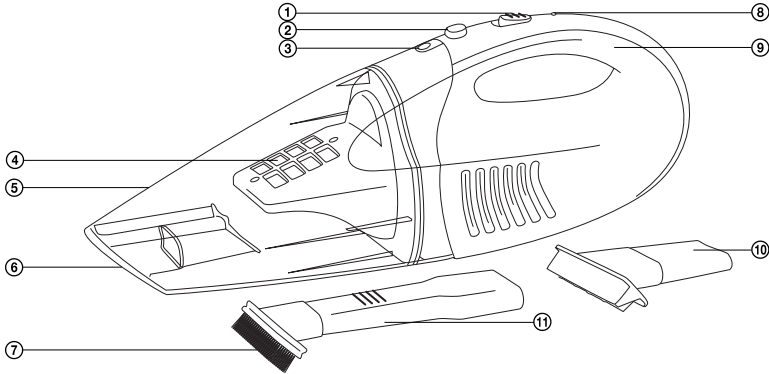
- 1) Starannie rozpakuj wyrób, zwracając uwagę, by nie wyrzucić żadnej części materiału pakowego, zanim znajdziesz wszystkie elementy produktu.
- 2) Ten wyrób nie jest przeznaczony dla osób (łącznie z dziećmi) o zmniejszonych predyspozycjach fizycznych, psychicznych lub mentalnych lub osób o ograniczonych doświadczeniach i wiedzy, jeżeli nie jest nad nimi sprawowany odpowiedni nadzór albo jeśli nie została im przekazana instrukcja użytkowania tego wyrobu przez osobę odpowiedzialną za ich bezpieczeństwo.
- 3) Nigdy nie korzystaj z wyposażenia, które nie zostało dostarczone z tym wyrobem albo nie jest do niego przeznaczone.
- 4) W żadnym razie nie naprawiaj wyrobu we własnym zakresie i nie dokonuj w nim żadnych przeróbek – niebezpieczeństwo porażenia prądem elektrycznym! Wszystkie naprawy i regulację tego wyrobu należy powierzyć specjalistycznej firmie/serwisowi. Ingerując w wyrób w okresie gwarancji narażasz się na ryzyko utraty praw do bezpłatnych napraw.
- 5) Używaj i przechowuj wyrób poza zasięgiem materiałów palnych i lotnych.
- 6) Wyrobu nie narażaj na działanie ekstremalnych temperatur, bezpośrednie światło słoneczne i nadmierną wilgotność.
- 7) Nie umieszczaj wyrobu w pobliżu grzejników, otwartego ognia i innych odbiorników lub urządzeń, będących źródłem ciepła.
- 8) Wyrób jest przeznaczony do użytkowania w gospodarstwach domowych. Nie używaj go do celów przemysłowych lub na dworze!
- 9) Wyrobu nie wolno używać do innych celów, niż te, do których jest przeznaczony.
- 10) Przed podłączeniem urządzenia do gniazdka sieciowego upewnij się, że napięcie podane na etykiecie urządzenia jest zgodne z napięciem w Twoim gniazdku.
- 11) Nie układaj przewodu do podłączenia zasilacza w pobliżu gorących przedmiotów ani ostrych krawędzi. Nie kładź na kabel sieciowy zasilacza ciężkich przedmiotów, umieść kabel tak, aby nie można było po nim deptać ani potknąć się o niego. Szczególnie zadbaj o to, żeby kabel sieciowy zasilacza nie dotykał gorącej powierzchni.
- 12) Jeżeli przewód do zasilacza jest uszkodzony, to jego wymianę należy zlecić serwisowi lub osobie, która posiada odpowiednie kwalifikacje, żeby nie powodować zagrożenia. Nie wolno używać urządzenia z uszkodzonym przewodem zasilającym zasilacza lub wtyczką.
- 13) Przewodu zasilającego nie wolno wyłączać z gniazdka przez pociąganie za przewód.
- 14) Nie pryskaj na produkt wodą ani innymi płynami. Nie wlewaj do wyrobu wody ani innych płynów. Nie zanurzaj urządzenia w wodzie lub innej cieczy.
- 15) Nigdy nie korzystaj z urządzenia w pobliżu wanny, umywalki albo innych naczyń z wodą.
- 16) Nie pozostawiaj włączonego urządzenia bez nadzoru.
- 17) Jeśli wyrób będzie używany w pobliżu dzieci, należy zadbać o zwiększenie ostrożności. Umieszczaj urządzenie zawsze z dala od dzieci. Dzieci powinny być pod nadzorem, który zapewni, że nie będą się bawić tym wyrobem.
- 18) Jeżeli ten wyrób pracuje, to nie wolno blokować jego otworów wlotowych i wylotowych powietrza, w przeciwnym razie może dojść do zakłócenia cyrkulacji powietrza i przegrzania silnika.
- 19) Wsypanie niżej podanych substancji i przedmiotów może spowodować uszkodzenie urządzenia albo obrażenia u ludzi:
 - jakiegokolwiek ostre przedmioty (np. szkło, odłamki, igły, szpilki itp.)
 - palące się papierosy i cygara, zapalki i jakiegokolwiek palne i lotne płyny (na przykład benzyna, rozpuszczalniki itp.)
 - mąka, cement, tynk (ewentualnie odsysanie z otworów wierconych w ścianach).
- 20) Wyciąganie kabla sieciowego na siłę może spowodować jego uszkodzenie.
- 21) Nie należy wsycać większych kawałków papieru i woreczków plastikowych. Mogą one z łatwością zapchać pojemnik na kurz. Jeśli wyrób w jakiegokolwiek sposób się zatka, należy go natychmiast wyłączyć przez odłączenie od gniazdka oraz wyczyścić pojemnik na kurz.
- 22) Nigdy nie używaj odkurzacza bez założonego filtra lub pojemnika na kurz.
- 23) Nie wolno przysuwać otworu ssącego do oczu ani uszu.
- 24) Podczas odkurzania niektórych rodzajów podłóg lub pokryć podłogowych może dojść do wyładowania elektrostatycznego, które nie jest niebezpieczne dla użytkownika.
- 25) Producent nie odpowiada za szkody spowodowane na skutek niewłaściwego użycia urządzenia i jego wyposażenia (za zranienia, oparzenia, pożar, złą jakość potraw itp.)

Odkurzacz ręczny

SVC 190B / SVC 190W / SVC 190R

OPIS URZĄDZENIA

A



- | | |
|---|---|
| ① Główny wyłącznik | ⑦ Końcówka szczotkowa |
| ② Przycisk zabezpieczenia pojemnika na kurz | ⑧ Kontrolka LED ładowania |
| ③ Zabezpieczenie pojemnika na kurz | ⑨ Uchwyt |
| ④ Filtr | ⑩ Nasadka do odkurzania mokrych zanieczyszczeń / wody |
| ⑤ Pojemnik na kurz | ⑪ Nasadka szczerbinowa |
| ⑥ Otwór zasysania powietrza | |

Odkurzacz ręczny

SVC 190B / SVC 190W / SVC 190R

PL

ZALECENIA DOTYCZĄCE ŁADOWANIA

Przed pierwszym użyciem należy ładować urządzenie przez 12 godzin. Jeśli urządzenie nie będzie używane przez dłuższy czas, może dojść do samowolnego rozładowania akumulatora. Przed każdym użyciem należy doładować urządzenie.

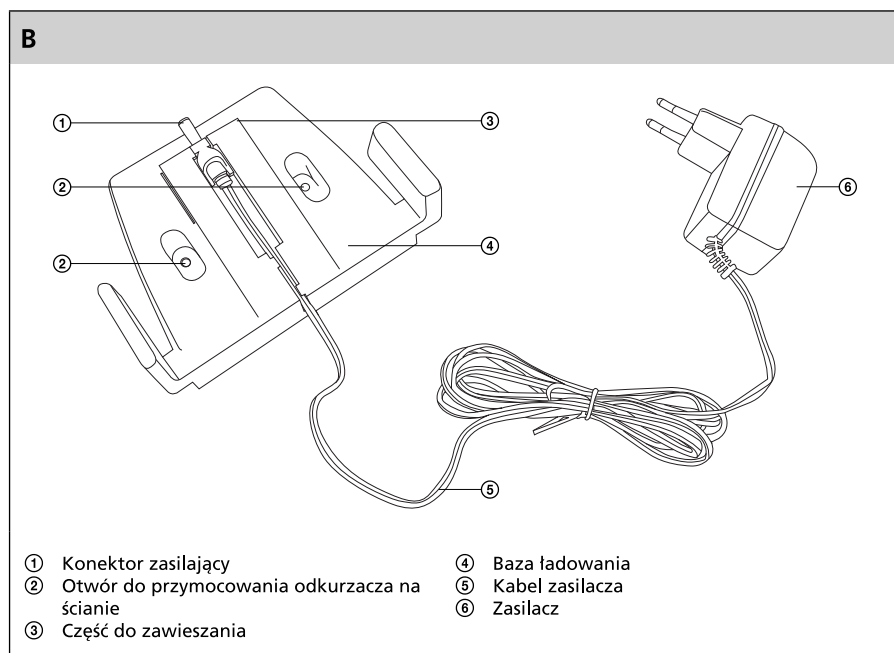
MONTAŻ UCHWYTU I ŁADOWANIE

- 1) Przymocuj uchwyt do ściany, mebli kuchennych lub innego odpowiedniego podkładu za pomocą dwu śrub poprowadzonych przez dwa otwory montażowe (por. rys.).
- 2) Zawieś odkurzacz na części służącej do zawieszania tak, aby doszło do jego podłączenia do konektora w uchwycie.
- 3) Podłącz zasilacz do sieci z napięciem elektrycznym.



Ostrzeżenie:

Kontrolka LED nie zgaśnie nawet wówczas, jeśli urządzenie będzie w pełni naładowane.



OBSŁUGA

- Przesuń wyłącznik główny na pozycję "1".
- Nasadki wchodzące w skład wyposażenia można wykorzystać do odkurzania trudno dostępnych miejsc lub mokrych zanieczyszczeń i wody.

ODKURZANIE MOKRYCH ZANIECZYSZCZEŃ I WODY

Z tego odkurzacza można skorzystać również w celu usunięcia mokrych zanieczyszczeń i wody. W takim wypadku należy szczególnie zadbać o to, aby odkurzać pod kątem ok. 45° tak, aby nie doszło do wessania wody przez filtr.

Przy usuwaniu wody należy koniecznie przestrzegać maksymalnego poziomu (jest on oznaczony rowkiem na pojemniku zbiorczym).



Ostrzeżenie:

Przy wylewaniu wody z pojemnika zbiorczego należy trzymać odkurzacz tak, aby końcówka była skierowana na dół. W przeciwnym wypadku mogłoby dojść do przedostania się wody do silnika i nieodwracalnego uszkodzenia urządzenia.

USUWANIE KURZU, CZYSZCZENIE I KONSERWACJA URZĄDZENIA

Przed czyszczeniem urządzenie należy zawsze odłączyć od źródła energii. Wciśnij przycisk zwalniający obudowę filtra. Oddziel obudowę filtra od korpusu urządzenia i wyjmij filtr z obudowy. Usuń z obudowy wszelkie zanieczyszczenia.

Czyszczenie filtra: usuń kurz i zanieczyszczenia z filtra lub wytrzęś je nad koszem tak, aby nie wypadły poza brzegi.

Jeśli to konieczne, umyj filtr, możesz do tego użyć delikatnego roztworu mydła i letniej wody. Pozostaw filtr do wyschnięcia.



Ostrzeżenie:

Przed ponownym włożeniem do urządzenia filtr musi być całkowicie suchy.

Zaleca się czyszczenie filtra po każdym użyciu. Przymocowanie obudowy: Włóż filtr do obudowy i natóż obudowę na urządzenie.

Do czyszczenia urządzenia nie należy używać środków ściernych, benzyny ani rozpuszczalników. Do czyszczenia należy korzystać ze szmatki zwilżonej delikatnym roztworem neutralnego środka czyszczącego.

Przed odłożeniem urządzenie należy dokładnie wyczyścić, przechowywać w suchym miejscu.

Problem	Prawdopodobna przyczyna	Propozycja rozwiązania
Urządzenie nie działa.	Urządzenie nie zostało doładowane przed użyciem.	Podłącz urządzenie do źródła napięcia elektrycznego (doładuj akumulatorki).
	Akumulatorki są niewłaściwie zainstalowane.	Zwróć się z prośbą o pomoc do serwisu.
	Należy wyregulować urządzenie.	Zwróć się z prośbą o pomoc do serwisu.
Urządzenie nie odkurza lub jego moc jest zbyt niska.	Obudowa filtra na zanieczyszczenia jest pełna.	Usuń zanieczyszczenia z obudowy filtra.
	Rozładowane baterie	Podłącz urządzenie do źródła napięcia elektrycznego (doładuj akumulatorki).
Zanieczyszczenia wydostają się z urządzenia.	Obudowa filtra na zanieczyszczenia jest pełna.	Usuń zanieczyszczenia z obudowy filtra.

Odkurzacz ręczny

SVC 190B / SVC 190W / SVC 190R

PL

LIKWIDACJA ZUŻYTYCH BATERII

Częścią akcesoriów tego produktu są akumulatory. Zużyte akumulatory nie są odpadem komunalnym. Należy je oddać na miejsca przeznaczone do składowania zużytych baterii.

DANE TECHNICZNE

AC 230V~50Hz.....	DC 9 V / 250 mA
Klasa.....	II
Głośność	80 dB(A)
Akumulatory	NiMH, 1400 mAh
Zalecany czas ładowania przed pierwszym użyciem	min. 12 h
Zalecany czas ładowania przy bieżącym użyciu	12 h
Czas odkurzania	12 - 15 min
Pobór mocy.....	45 W

Deklarowana wartość emisji hałasu tego urządzenia wynosi 80 dB(A), co stanowi poziom A mocy akustycznej w porównaniu z referencyjną mocą akustyczną 1 pW.

Zastrzega się prawo do zmiany tekstu i parametrów technicznych.

WSKAZÓWKI I INFORMACJE DOTYCZĄCE GOSPODARKI ŻUŻYTYM OPAKOWANIEM

Zużyty materiał opakowaniowy należy dostarczyć do punktu przeznaczonego do składowania odpadu, wyznaczonego przez urzędy lokalne.

UTYLIZACJA ŻUŻYTYCH URZĄDZEŃ ELEKTRYCZNYCH I ELEKTRONICZNYCH



Ten symbol, umieszczony na produktach lub w ich dokumentacji, oznacza, że zużytych wyrobów elektrycznych i elektronicznych nie wolno likwidować wraz ze zwykłym odpadem komunalnym. W celu zapewnienia należytej likwidacji, utylizacji i recyklingu tych wyrobów należy przekazać je do wyznaczonych składnic odpadów. W niektórych krajach Unii Europejskiej lub innych państwach europejskich można zamiast tego zwrócić tego rodzaju wyroby lokalnemu sprzedawcy przy kupnie ekwiwalentnego nowego produktu. Właściwa likwidacja tych produktów pozwoli zachować cenne źródła surowców naturalnych i pomoże w zapobieganiu negatywnemu wpływowi na środowisko naturalne i zdrowie ludzkie, co może spowodować niewłaściwa likwidacja odpadów. Szczegółowych informacji udziela Państwu urzędy miejskie lub najbliższe składnice odpadów. W przypadku niewłaściwej utylizacji tego rodzaju odpadu mogą zostać nałożone kary zgodnie z lokalnymi przepisami.

Dotyczy przedsiębiorców z krajów Unii Europejskiej

Jeśli chcą Państwo likwidować urządzenia elektryczne i elektroniczne, prosimy o uzyskanie potrzebnych informacji od sprzedawcy lub dostawcy wyrobu.

Likwidacja wyrobów w krajach spoza Unii Europejskiej

Ten symbol obowiązuje w Unii Europejskiej. Jeśli chcą Państwo zlikwidować ten wyrób, prosimy o uzyskanie potrzebnych informacji dotyczących prawidłowego sposobu likwidacji od lokalnych urzędów lub od sprzedawcy.



Ten wyrób spełnia wszystkie podstawowe wymagania dyrektyw UE, które go dotyczą.

Zastrzegamy sobie możliwość dokonywania zmian tekstu, designu i danych technicznych wyrobu bez uprzedzenia.