



## INSTRUKCJA OBSŁUGI



### Okap kuchenny MPM-61-OWS-67

PRZED PIERWSZYM UŻYCIEM ZAPOZNAJ SIĘ Z INSTRUKCJĄ OBSŁUGI



Przy przeprowadzaniu instalacji urządzenia należy postępować według wskazówek podanych w niniejszej instrukcji. Producent uchyła się od wszelkiej odpowiedzialności za uszkodzenia wynikłe na skutek instalacji niezgodnej z informacjami podanymi w niniejszej instrukcji. **Okap został zaprojektowany wyłącznie do użytku domowego. Okap może różnić się pod względem wyglądu od okapu przedstawionego na rysunkach niniejszej instrukcji, ale zalecenia dotyczące obsługi, konserwacji i montażu pozostają niezmienione.**

- ▶ Należy zachować instrukcję obsługi aby móc z niej skorzystać w każdej chwili. W przypadku sprzedaży urządzenia lub przeprowadzki, należy upewnić się, że dołączono do niego instrukcję obsługi.
- ▶ Uważnie zapoznać się z treścią instrukcji obsługi, która dostarcza dokładne informacje dotyczące instalacji, użytkowania i pielęgnacji urządzenia.
- ▶ Nie dokonywać zmian elektrycznych czy mechanicznych w urządzeniu lub na przewodach odprowadzających.

**Uwaga! Elementy oznaczone symbolem “(\*)” wchodzą wyłącznie w skład wybranych modeli, w pozostałych przypadkach powinny być zakupione osobno.**

## OSTRZEŻENIA

- ▶ Nie podłączać urządzenia do sieci elektrycznej przed ukończeniem montażu.
- ▶ Przed wykonaniem jakiegokolwiek czynności czyszczenia lub konserwacji należy odłączyć okap od zasilania, wyjmując wtyczkę z gniazdka lub wyłączając główny wyłącznik zasilania.
- ▶ Wszelkie czynności montażowe i konserwacyjne wykonywać w rękawicach ochronnych.
- ▶ Niniejszy sprzęt może być użytkowany przez dzieci w wieku co najmniej 8 lat i przez osoby o obniżonych możliwościach fizycznych, umysłowych i osoby o braku doświadczenia i znajomości sprzętu, jeżeli zapewniony zostanie nadzór lub instruktaż odnośnie do użytkowania sprzętu w bezpieczny sposób, tak aby związane z tym zagrożenia były zrozumiałe.
- ▶ Dzieci nie powinny bawić się sprzętem.
- ▶ Dzieci bez nadzoru nie powinny wykonywać czyszczenia i konserwacji sprzętu.
- ▶ Nie należy nigdy używać okapu bez prawidłowo zamontowanych filtrów!
- ▶ Okap nie powinien być NIGDY używany jako płaszczyzna oparcia chyba, że taka możliwość została wyraźnie wskazana. Pomieszczenie, w którym okap jest używany łącznie z innymi urządzeniami spalającymi gaz lub inne paliwo powinno posiadać odpowiednią wentylację.
- ▶ Powietrze nie może być odprowadzane do kanału wykorzystywanego do odprowadzania spalin wytwarzanych przez urządzenia gazowe lub na inne paliwo. Surowo zabrania się przygotowywania pod okapem potraw z użyciem otwartego ognia (flambrowanie).

- ▶ Użycie otwartego ognia jest groźne dla filtrów i stwarza ryzyko pożaru, a zatem nie wolno tego robić pod żadnym pozorem. Podczas smażenia należy zachować ostrożność, aby nie dopuścić do przegrzania oleju, aby nie uległ samozapaleniu. Dostępne części mogą ulec znacznemu nagrzananiu, jeżeli będą używane razem z urządzeniami przeznaczonymi do gotowania.
- ▶ W zakresie koniecznych do zastosowania środków technicznych i bezpieczeństwa dotyczących odprowadzania spalin należy ściśle przestrzegać przepisów wydanych przez kompetentne władze lokalne.
- ▶ Okap powinien być często czyszczony zarówno na zewnątrz jak i od wewnątrz (PRZYNAJMNIJ RAZ W MIESIĄCU, z zachowaniem wskazówek dotyczących konserwacji podanych w niniejszej instrukcji).
- ▶ Nieprzestrzeganie zasad dotyczących czyszczenia okapu oraz wymiany i czyszczenia filtrów powoduje powstanie zagrożenia pożarem.
- ▶ Celem uniknięcia porażenia prądem nie należy używać lub pozostawiać okapu bez prawidłowo zamontowanych żarówek. Producent nie ponosi żadnej odpowiedzialności za ewentualne szkody lub pożary spowodowane przez urządzenie a wynikające z nieprzestrzegania zaleceń podanych w niniejszej instrukcji.
- ▶ Nie należy wyciągać wtyczki z gniazda sieciowego pociągając za przewód zasilający.
- ▶ Nie należy uruchamiać urządzenia, jeśli przewód zasilający jest uszkodzony.
- ▶ Zachowaj szczególną ostrożność, gdy w pobliżu urządzenia znajdują się dzieci.
- ▶ Nie wykorzystuj urządzenia do innych celów, niż zostało przeznaczone.
- ▶ Nie zostawiaj urządzenia bez nadzoru podczas pracy.
- ▶ Nie używaj uszkodzonego urządzenia, również wtedy, gdy uszkodzony jest przewód sieciowy lub wtyczka – w takim wypadku oddaj urządzenie do naprawy w autoryzowanym punkcie serwisowym.
- ▶ Nie korzystaj z urządzenia na wolnym powietrzu.
- ▶ Zawsze przed przystąpieniem do pracy upewnij się, czy wszystkie elementy urządzenia są prawidłowo zamontowane.
- ▶ Użycie akcesoriów nie polecanych przez producenta może spowodować uszkodzenie urządzenia, pożar lub obrażenia ciała.
- ▶ Przechowuj urządzenie i jego przewód w miejscu niedostępnym dla dzieci poniżej 8 lat.
- ▶ Sprzęt nie jest przeznaczony do pracy z użyciem zewnętrznych wyłączników czasowych lub oddzielnego układu zdalnej regulacji.
- ▶ Nie podłączaj wtyczki do gniazdka sieci mokrymi rękami.

- ▶ Przewód zasilający nie może dotykać gorących powierzchni.
- ▶ Dla bezpieczeństwa dzieci proszę nie zostawiać swobodnie dostępnych części opakowania (torby plastikowe, kartony, styropian itp.).
- ▶ **OSTRZEŻENIE! Nie pozwalaj dzieciom bawić się folią. Niebezpieczeństwo uduszenia!**
- ▶ **UWAGA: Dostępne części mogą być gorące w czasie pracy kuchenki.**

Urządzenie zostało zaprojektowane, przetestowane wyprodukowane zgodnie następującymi warunkami:

- ▶ **Bezpieczeństwo:** EN/IEC 60335-1; EN/IEC 60335-2-31, EN/IEC 62233.
- ▶ **Wydajność:** EN/IEC 61591; ISO 5167-1; ISO 5167-3; ISO 5168; EN/IEC 60704-1; EN/IEC 60704-2-13; ISO 3741; EN 50564; IEC 62301.
- ▶ **EMC:** EN 55014-1; CISPR 14-1; EN 55014-2; CISPR 14-2; EN/IEC 61000-3-2; EN/IEC 61000-3-3.

Sugestie dotyczące prawidłowego użytkowania celu zmniejszenia wpływu na środowisko:

Włączyć okap na minimalne obroty w momencie rozpoczęcia gotowania. Zostawić go włączony przez kilka minut po zakończeniu gotowania. Zwiększać obroty jedynie w przypadku dużej ilości dymu, pary oraz używać wysokich obrotów tylko w ekstremalnych sytuacjach. W razie potrzeby wymienić filtr/filtry węglowe, aby utrzymać dobrą skuteczność redukcji zapachów. W razie konieczności wyczyścić filtr/filtry prze – ciwłuszczowe, aby utrzymać dobrą wydajność filtra przeciwłuszczowego. Używać maksymalnej średnicy systemu wentylacyjnego wskazanej w niniejszej instrukcji, w celu optymalizacji wydajności i minimalizacji hałasu.

## OBŚLUGA

Urządzenie można używać jako wyciąg (odprowadzanie oparów na zewnątrz) bądź jako pochłaniacz (opary są filtrowane i odprowadzane z powrotem do pomieszczenia). Modele okapów, które nie posiadają wentylatora wyciągowego, funkcjonują wyłącznie jako wyciąg i muszą być połączone z urządzeniem wyciągowym (nie zawartym w wyposażeniu). Wskazówki dotyczące podłączenia są dostarczane razem z zewnętrznym urządzeniem wyciągowym.

## OKAP PRACUJĄCY JAKO WYCIĄG

Opary są usuwane na zewnątrz rurą odprowadzającą zamocowaną do kołnierza łączeniowego.

Średnica rury odprowadzającej musi być równa średnicy kołnierza łączeniowego.

**Uwaga! Rura odprowadzająca nie jest dostarczona w komplecie z urządzeniem i należy ją zakupić.**

W części poziomej, rura musi mieć lekką inklinację do góry (około 10°), tak aby ułatwić przepływ powietrza na zewnątrz. Jeśli okap jest zaopatrzony w filtry węglowe, to muszą one zostać zdjęte.

Podłączyć okap do przewodu wentylacyjnego rurą odprowadzającą o średnicy odpowiadającej rozmiarowi wylotu z okapu (kołnierz łączeniowy).

Użycie przewodów o mniejszym przekroju powoduje zmniejszenie zdolności zasysania oraz drastyczne zwiększenie hałaśliwości okapu.

Producent, zatem, nie ponosi żadnej odpowiedzialności za ten stan.

Używać jak najkrótszego przewodu odprowadzającego opary.

- ▶ Używać przewodu o jak najmniejszej liczbie zagięć (maksymalny kąt zagięcia: 90°).
- ▶ Unikać radykalnych zmian przekroju przewodu.
- ▶ Używać przewodu o jak najgładszej powierzchni wewnętrznej.
- ▶ Materiał przewodu musi być zgodny z obowiązującymi normami.

## OKAP PRACUJĄCY JAKO POCHŁANIACZ

Aby używać okapu w tej wersji należy zainstalować filtr węglowy. Można go kupić u sprzedawcy.

Zasysane powietrze jest oczyszczane z tłuszczu i zapachów zanim zostanie zwrócone do pomieszczenia przez kratki w górnej osłonie kominu.

## INSTALACJA OKAPU

Minimalna odległość między powierzchnią, na której znajdują się naczynia na urządzeniu grzejnym a najniższą częścią okapu kuchennego powinna wynosić nie mniej niż 55cm w przypadku kuchenek elektrycznych i nie mniej niż 65cm w przypadku kuchenek gazowych lub typu mieszanego.

Jeżeli w instrukcji zainstalowania kuchni gazowej podana jest większa odległość, należy dostosować się do takich wskazań.

Okap jest zaopatrzony w kołki mocujące odpowiednie do większości ścian i sufitów. Konieczne jest jednak zasięgnięcie porady wykwalifikowanego technika, aby upewnić się co do odpowiedniości materiałów w zależności od typu ściany lub sufitu. Ściana lub sufit muszą być odpowiednio mocne, aby utrzymać ciężar okapu.

**UWAGA! Nie dokręcenie śrub oraz urządzeń mocujących zgodnie z niniejszymi instrukcjami może spowodować zagrożenia natury elektrycznej.**

## POŁĄCZENIE ELEKTRYCZNE

Napięcie sieciowe musi odpowiadać napięciu wskazanemu na tabliczce umieszczonej w wewnętrznej części okapu. Okap wyposażony jest we wtyczkę którą, należy podłączyć do gniazdka zgodnego z obowiązującymi normami i umieszczonego w łatwo dostępnym miejscu, również po zakończonej instalacji.

**Uwaga! Przed ponownym podłączeniem obwodu okapu do zasilania i sprawdzeniem poprawności jego działania należy się zawsze upewnić, czy przewód zasilający jest prawidłowo zamontowany. Okap jest wyposażony w specjalny przewód zasilający.**

W razie uszkodzenia tego przewodu, należy go kupić w serwisie producenta lub u dostawcy okapu.

## DZIAŁANIE OKAPU

W przypadku, gdy powietrze w pomieszczeniu kuchennym jest szczególnie zanieczyszczone, należy używać okapu ustawionego na najwyższą prędkość. Zaleca się uruchomienie okapu 5 minut przed przystąpieniem do gotowania jakichkolwiek potraw i pozostawienie go włączonym jeszcze przez ok. 15 minut po zakończeniu gotowania.



### 1. Wyłączenie urządzenia / zmniejszenie prędkości

Przycisk służy do zmniejszania prędkości silnika. Aby wyłączyć silnik naciśnij i przytrzymaj.

### 2. Włączenie urządzenia / zwiększenie prędkości

Gdy urządzenie jest w trybie wyłączenia naciśnij ten przycisk aby uruchomić silnik. Gdy urządzenie pracuje naciśnij ten przycisk aby zwiększyć prędkość o jeden bieg wyżej (maksymalny bieg to 4).

Aktualnie wybrany bieg wskazuje wyświetlacz LCD.

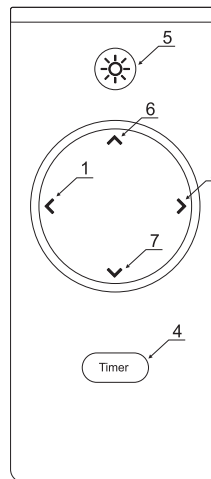
### 3. Wyświetlacz LCD

Pokazuje aktualne funkcje / tryb pracy okapu.

### 4. Timer

Umożliwia zaprogramowanie automatycznego wyłączenia okapu.

### 5. Włączenie / wyłączenie oświetlenia



## REGULACJA BARWY ŚWIATŁA:

**Panel sterowania** – aby regulować barwę światła należy nacisnąć i przytrzymać (ok. 2-3 sek) guziki (1) oraz (5), a następnie wybrać żądaną barwę światła za pomocą guzików (1) i (2).

Po upływie kilkunastu sekund bezczynności, wybór zostanie automatycznie zatwierdzony.

Pilot – aby regulować barwę światła należy nacisnąć przycisk (6) lub (7)

## TIMER

**Panel sterowania / Pilot** – aby uruchomić funkcję Timera należy włączyć silnik okapu na żądany bieg przyciskami (1) / (2), a następnie nacisnąć przycisk timera (4).

Na wyświetlaczu pojawi się migająca kropka. Następnie wybrać czas wyłączenia silnika za pomocą przycisków (2) / (1), a wskazana na wyświetlaczu migająca cyfra odpowiada 10-cio minutowym interwałom czasowym (np. cyfra 1=10min, cyfra 2=20 min, cyfra 3=30 min, itd. max 90min). Wybraną wartość czasu zatwierdzamy ponownie przyciskiem (4).

Wyświetlacz powróci do wskazania wcześniej wybranego biegu, a pulsująca kropka będzie sygnalizować działanie Timera.

Zrezygnowanie z funkcji Timera może nastąpić przez kolejne naciśnięcie przycisku (4) w trakcie odmierzenia czasu.

**UWAGA! Włączenie funkcji Timer musimy wykonać w czasie do 20 sekund, w przeciwnym wypadku, kiedy nie zostanie wykonana żadna czynność, okap przejdzie automatycznie w tryb normalnej pracy.**

## WYMIANA BATERII PILOTA

Pilot fabrycznie jest wyposażony w baterię, CR2032 3V (jedna sztuka).

Aby wymienić baterię wysuń tackę (rys. 16) znajdującą się w dolnej krawędzi pilota. Wyjmij starą baterię i umieść na tacie nową baterię zwracając uwagę na odpowiednie oznaczenia biegunów. Wsuń tackę z powrotem.

## KONSERWACJA

**Uwaga! Przed wykonaniem jakiejkolwiek czynności czyszczenia lub konserwacji należy odłączyć okap od zasilania wyjmując wtyczkę z gniazdka lub wyłączając główny wyłącznik zasilania.**

## CZYSZCZENIE OKAPU

Okap należy często czyścić, tak wewnątrz jak i na zewnątrz (przynajmniej z tą samą częstotliwością, z którą wykonuje się czyszczenie filtrów tłuszczowych) przy użyciu szmatki nawilżonej łagodnymi środkami. Nie należy używać środków ściernych. **NIE STOSOWAĆ ALKOHOLU!**

**Uwaga! Nieprzestrzeganie przepisów dotyczących czyszczenia urządzenia i wymiany filtrów powoduje powstanie zagrożenia pożarem. Zaleca się zatem przestrzeganie podanych wskazówek.**

Producent nie ponosi żadnej odpowiedzialności za ewentualne uszkodzenia silnika lub pożary wynikające z nieprzestrzegania zasad konserwacji oraz wzmiankowanych wyżej wskazówek użytkowania.

## FILTR PRZECIWTŁUSZCZOWY

Zatrzymuje cząstki tłuszczu pochodzące z gotowania.

Musi być czyszczony co najmniej raz w miesiącu (lub gdy wskaźnik zanieczyszczenia filtrów – jeżeli wasz model okapu posiada wskaźnik – informuje o konieczności jego wymiany), za pomocą nieagresywnego środka czyszczącego, ręcznie lub w zmywarce w niskiej temperaturze i krótkim cyklu mycia. Podczas mycia w zmywarce metalowy filtr tłuszczowy może się odbarwić, ale nie zmienia się jego charakterystyczne cechy filtrujące.

Aby wyjąć filtr tłuszczowy należy pociągnąć za klamkę sprężynową.

## FILTR WĘGLOWY (TYLKO DLA WERSJI FILTRUJĄCEJ)

Zatrzymuje przykre zapachy pochodzące z gotowania.

Nasylenie filtra następuje po krótszym lub dłuższym okresie użytkowania zależności od rodzaju kuchni od regularności jaką jest wykonywane czyszczenie filtra tłuszczowego. Wkład filtra powinien być w każdym razie wymieniony po upływie nie więcej niż czterech miesięcy.

## WYMIANA OŚWIETLENIA

Instalacja oświetleniowa składa się z dwóch listew ledowych o mocy 2 W każda.

W przypadku, gdy oświetlenie nie działa należy, najpierw sprawdzić, czy lampki zostały prawidłowo zamontowane. Jeżeli po przeprowadzeniu takiej kontroli oświetlenie nadal nie działa, należy zwrócić się do serwisu.

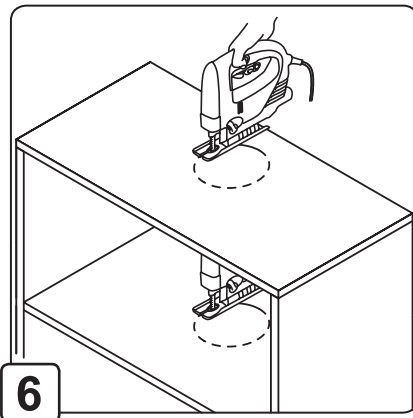
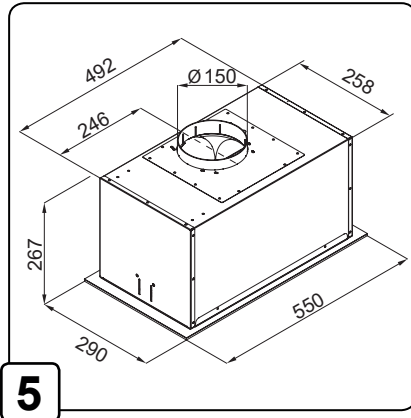
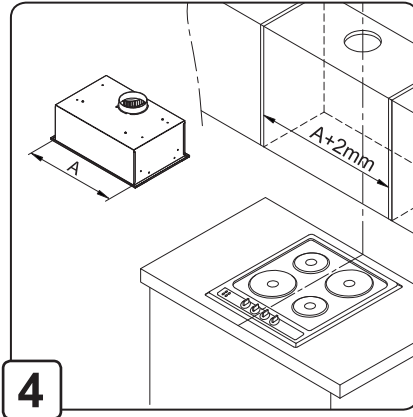
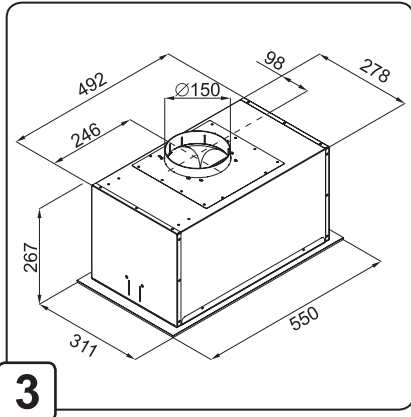
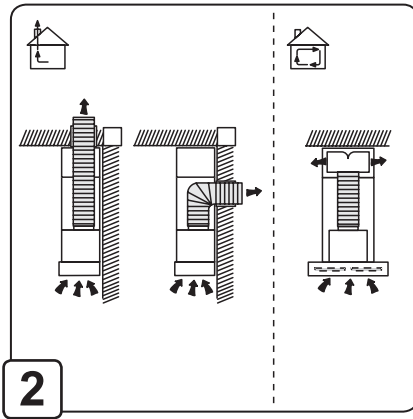
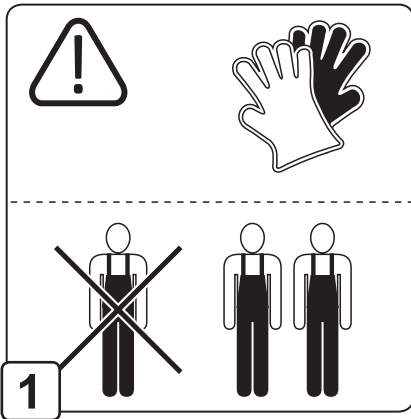
**Uwaga! Należy uważać, aby nie dotykać demontowanej listwy ledowej bezpośrednio gołymi rękami.**

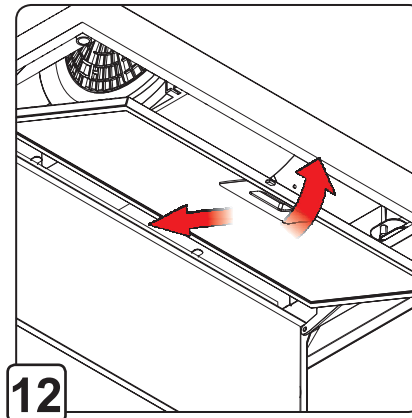
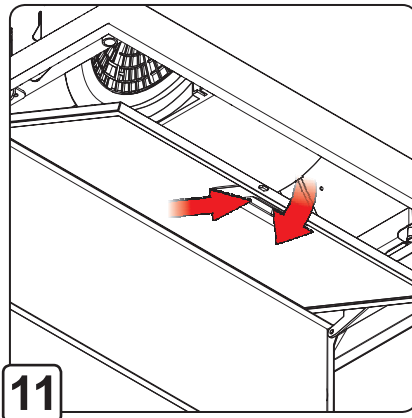
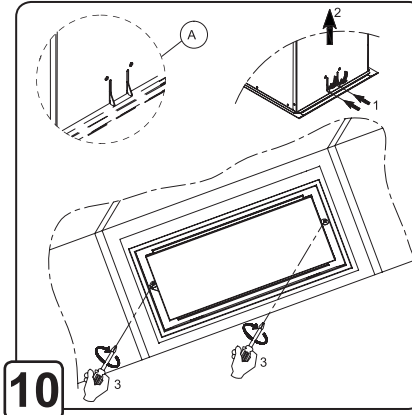
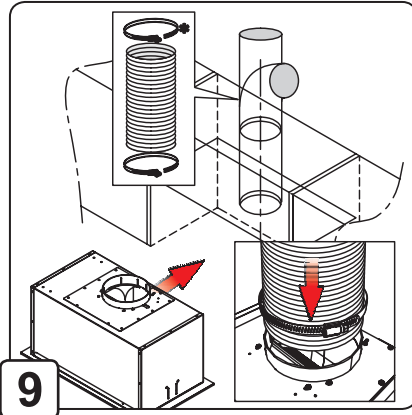
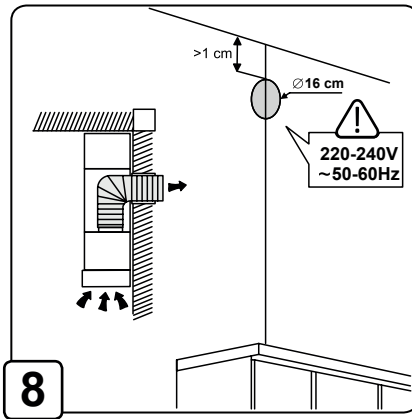
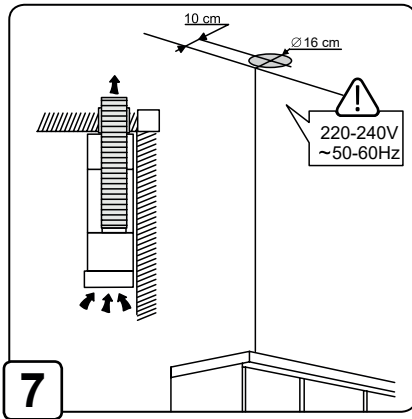
## DANE TECHNICZNE

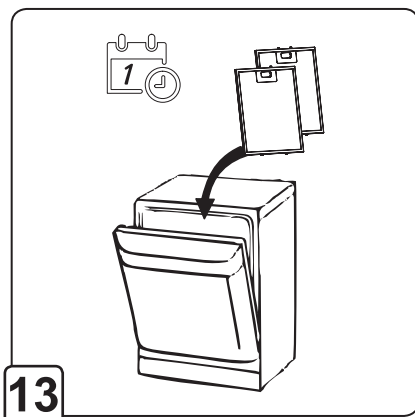
**Parametry techniczne podane są na tabliczce znamionowej produktu.**

**UWAGA! Firma MPM agd S.A. zastrzega sobie możliwość zmian technicznych.**

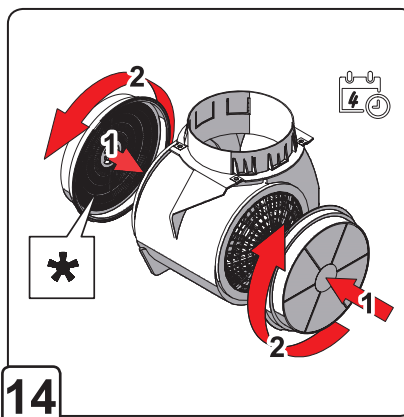




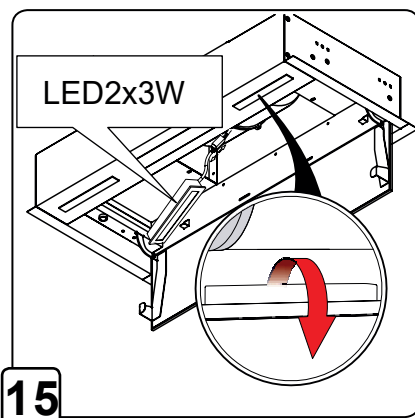




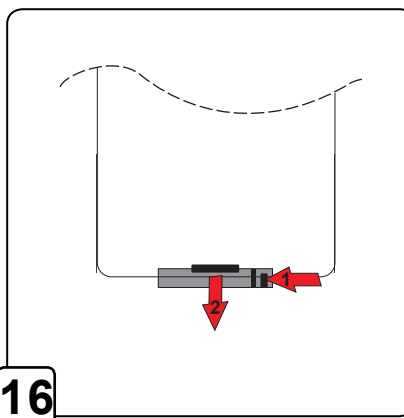
13



14



15



16

### PRAWIDŁOWE USUWANIE PRODUKTU (zużyty sprzęt elektryczny i elektroniczny)



**Polska** Oznaczenie umieszczone na produkcie wskazuje, że produktu po upływie okresu użytkowania nie należy wyrzucać z innymi odpadami pochodzącymi z gospodarstw domowych. Zużyty sprzęt może mieć szkodliwy wpływ na środowisko i zdrowie ludzi z uwagi na potencjalną zawartość niebezpiecznych substancji, mieszanin oraz części składowych. Mieszanie elektroodpadów z innymi odpadami lub ich nieprofesjonalny demontaż może prowadzić do uwolnienia substancji szkodliwych dla zdrowia i środowiska. Zużyte urządzenie należy dostarczyć do punktu odbioru zużytego sprzętu elektrycznego i elektronicznego. W celu uzyskania szczegółowych informacji na temat miejsca oddawania odpadów elektrycznych i elektronicznych użytkownik powinien skontaktować się z gminnym punktem zbierania zużytego sprzętu lub zakładem przetwarzania zużytego sprzętu.



**MPM agd S.A.**  
**ul. Brzozowa 3,05-822 Milanówek, Polska**  
**tel: ( 22) 380 52 42, fax: (22) 724 70 00**  
**www.mpm.pl**

# KARTA GWARANCYJNA

(Ważna tylko z dowodem zakupu)

## WARUNKI GWARANCJI

1. Gwarancji udziela się na okres 24 miesięcy od daty zakupu. Ujawnione w tym okresie wady będą usuwane bezpłatnie przez Gwaranta w terminie ustawowym lub 14 dni liczonemu od daty dostarczenia produktu do Gwaranta w szczególnych wypadkach termin wydłuża się do 30 dni. **Gwarancja niewyłącza, nieogranicza i nie zawiesza uprawnień kupującego wynikających z przepisów o rękojmi za wady rzeczy sprzedanej.**
2. Przez naprawę gwarancyjną rozumie się wykonanie przez Gwaranta (Punkt Serwisowy) czynności o charakterze specjalistycznym, właściwym dla usunięcia wady objętej gwarancją. Naprawa gwarancyjna nie obejmuje czynności przewidzianych w instrukcji obsługi dokończenia których zobowiązany jest użytkownik we własnym zakresie i na własny koszt, np.: zainstalowanie, sprawdzenie działania, itp.
3. **GWARANCJĄ NIE SĄ OBJĘTE:**
  - a) sznury połączeniowe, wtyki, gniazda, węże ssące, baterie, akumulatory, nożyki itp.;
  - b) uszkodzenia mechaniczne, termiczne, chemiczne i wszystkie inne spowodowane działaniem bądź zaniechaniem użytkownika albo działaniem siły zewnętrznej (przebiecia w sieci, przekroczone temperatury otoczenia, wyładowania atmosferyczne, używanie niezgodnych z instrukcją obsługi środków eksploatacyjnych lub czyszczących, uszkodzenia spowodowane przez obce przedmioty, które dostały się do wnętrza, np.: wilgoć, korozja, pył, itp.);
  - c) uszkodzenia powstałe wskutek naturalnego częściowego lub całkowitego zużycia zgodnie z właściwościami albo przeznaczeniem sprzętu; żarówki
  - d) uszkodzenia wynikłe na skutek:
    - przeróbek i zmian konstrukcyjnych dokonywanych przez użytkownika lub osoby trzecie;
    - okoliczności, zaktóre nie odpowiada ani twórca, ani sprzedawca, a w szczególności na skutek niewłaściwej lub niezgodnej z instrukcją instalacji, użytkowania albo innych przyczyn ze strony użytkownika lub osób trzecich (używania NIEORYGINALNYCH materiałów lub akcesoriów),
    - nieprawidłowego transportu;
  - e) celowe uszkodzenie sprzętu;
  - f) uszkodzenia elementów szkła, ceramiki;
  - g) czynności konserwacyjne.
4. Reklamującemu przysługuje prawo do wymiany sprzętu na nowy, w przypadku gdy:
  - a) Punkt Serwisowy Gwaranta stwierdzi na piśmie, że usunięcie wady jest niemożliwe,
  - b) naprawa nie jest wykonywana w terminie wymienionym w pkt. 1 lub innym terminie, uzgodnionym na piśmie z reklamującym,
  - c) w okresie 24 miesięcy wystąpi konieczność dokonania pięciu napraw, a sprzęt nadal wykazuje wady uniemożliwiające użytkownikowi zgodne z przeznaczeniem.
5. Do przyjęcia reklamacji i wykonania naprawy gwarancyjnej upoważnione są Punkty Serwisowe Gwaranta wymienione w karcie gwarancyjnej lub na stronie internetowej [www.mpm.pl](http://www.mpm.pl).
6. Reklamowany sprzęt może zostać przesłany na koszt gwaranta zwykłą przesyłką pocztową a po wcześniejszym uzgodnieniu tego faktu z gwarantem.
7. Sprzęt dostarczony do Punktu Serwisowego Gwarant powinien być czysty. Serwisant może odmówić przyjęcia do naprawy sprzętu brudnego lub pokrytego tłuszczem i innymi substancjami.
8. Faktyczną datę naprawy gwarancyjnej Punkt Serwisowy Gwaranta poświadczają karty gwarancyjne.
9. Uprawnienia z tytułu udzielanej gwarancji mogą być realizowane jedynie po przedstawieniu przez użytkownika WAŻNEJ karty gwarancyjnej wraz z dowodem zakupu. Samowolne zmiany wpisów w karcie gwarancyjnej lub dokonywanie naprawy we własnym zakresie powoduje utratę gwarancji.
10. Gwarancja jest ważna na terytorium Polski.
11. Urządzenia firmy MPM mają zastosowanie do użytkowania przez konsumenta wyłącznie w gospodarstwie domowym, chyba, że mają inne przeznaczenie np. w trybie handlowym. Użytkowanie sprzętu niezgodne z przeznaczeniem spowoduje utratę gwarancji.
12. Uszkodzenie lub usunięcie tabliczki znamionowej z urządzenia może spowodować utratę prawa gwarancji **Karta gwarancyjna bezwpisanej nazwy urządzenia, typu, modelu, daty sprzedaży, czytelnego stempla sklepu, (w przypadku kuchni gazowej lub elektrycznej, gwarancja musi posiadać adnotację o podłączeniu do instalacji przez osobę o odpowiednich uprawnieniach) a także czytelnego podpisu kupującego jest NIEWAŻNA.**

.....  
Nr karty gwarancyjnej

.....  
Data wydania karty gwarancyjnej

.....  
Data i sprzedaż  
pieczętka i podpis sprzedawcy

**ZAPOZNAŁEM SIĘ I AKCEPTUJĘ  
WARUNKI NINIEJSZEJ GWARANCJI**

.....  
Czytelny podpis kupującego

Sprzęt .....

Typ .....

Nr fabr. ....

Sprzęt .....

Typ .....

Nr fabr. ....

Sprzęt .....

Typ .....

Nr fabr. ....

Sprzęt .....

Typ .....

Nr fabr. ....

Sprzęt .....

Typ .....

Nr fabr. ....

W przypadku pytań  
lub wątpliwości  
prosimy o kontakt  
z Serwisem Centralnym:

Smile Sp. z o.o.  
Korpele 71, 12-100 Szczytno  
tel.: +48 (22) 380 52 42  
serwisdagd@mpm.pl

<p><b>ODCINEK „A”</b>  <b>model:</b>  <b>S/N:</b> _____          Karta gwarancyjna MPM          Data sprzedaży .....</p>		Data zgłoszenia
<p>Pieczętka sklepu          Podpis sprzedawcy  <b>ODCINEK „B”</b>  <b>model:</b>  <b>S/N:</b> _____          Karta gwarancyjna MPM          Data sprzedaży .....</p>		Data wykonania
<p>Pieczętka sklepu          Podpis sprzedawcy  <b>ODCINEK „C”</b>  <b>model:</b>  <b>S/N:</b> _____          Karta gwarancyjna MPM          Data sprzedaży .....</p>		Opis wykonanych czynności oraz wymienionych części
<p>Pieczętka sklepu          Podpis sprzedawcy  <b>ODCINEK „D”</b>  <b>model:</b>  <b>S/N:</b> _____          Karta gwarancyjna MPM          Data sprzedaży .....</p>		
<p>Pieczętka sklepu          Podpis sprzedawcy  <b>ODCINEK „E”</b>  <b>model:</b>  <b>S/N:</b> _____          Karta gwarancyjna MPM          Data sprzedaży .....</p>		ADNOTACJE O PRZEBIEGU NAPRAWY Pieczętka punktu serwisowego

## WYKAZ AUTORYZOWANYCH PUNKTÓW SERWISOWYCH

MIASTO	ULICA	TELEFON
Bartoszyce	Generala Bema5	690-313-233
Białystok	Sienkiewicza 55A	85/664-22-05
Bolesławiec	Dolne Młyny 29A	75/735-12-24
Brzeg	Jerzegoll Piasta 9	77/444-41-50
Bydgoszcz	Pucka 7	22/380-52-42
Bydgoszcz	Pomorska 80/86	22/380-52-42
Ciechanów	Głowackiego 12	23/672-48-34
Chelm	I Armii WP 3A	22/380-52-42
Częstochowa	Zamenhofa 20	22/380-52-42
Częstochowa	Sikorskiego 4/6	22/380-52-42
Chrzanów	Jagiellońska 2A	22/380-52-42
Elbląg	Ogólna 53	55/232-19-61
Gdynia	Wójta Radtkego 34	58/661-62-08
Gdańsk	Trakt Św.Wojciecha 223/225	22/380-52-42
Gdynia	Raduńska 23	58/663-15-15
Gdynia	Czapskiego 4	22/380-52-42
Gorzów Wlkp.	Mościckiego 14	22/380-52-42
Grajewo	Os. Młodych 22	86/272-45-51
Grodzisk Mazowiecki	Działkowa 5	600-922-855
Grudziądz	Sienkiewicza 17	56/462-07-41
Istebna	Istebna 30/1	501-216-408
Kalisz	Górnosłaska 44-46	62/753-43-02
Kalisz	Poznańska 2A	22/380-52-42
Katowice	Ulańska 16	32/254-72-28
Kędzierzyn Koźle	Łokietka 2	77/483-37-54
Kielce	Boh. Warszawy 9	41/342-26-69
Kielce	Jeziorańskiego 73	22/380-52-42
Konin	3Maj a 33	22/380-52-42
Kraków	Lotnicza 3	22/380-52-42
Krosno	Legionów 2A	13/432-28-93
Kwidziń	Staszica 22	55/613-10-13
Legnica	Kaspjoi 15	22/380-52-42
Lubartów	Lipowa 5	81/855-21-25
Lubawa	Zamkowa 23	22/380-52-42
Lubin	Magnoliowa 9	22/380-52-42
Lublin	Betonowa 6	22/380-52-42
Łódź	Marynarska 42	22/380-52-42
Łomża	Prusa 14lok75	22/380-52-42
Łowicz	Os. Bratkowice 24-27	46/830-23-27
Międzyrzecz Podlaski	Partyzantów 4A	83/371-40-06
Mława	Dudzińskiego 14	23/654-34-75
Nidzica	Kozłowskiego 8	89/625-44-44
Nowy Dwór Mazowiecki	Zakroczyńska 34	22/775-37-57
Nowy Sącz	Barska 2	18/441-53-63
Olkusz	Żeromskiego 3	22/380-52-42
Nysa	Pl. Staromiejski 7	22/380-52-42
Olsztyn	Bałtycka 100	22/380-52-42
Olsztyn	Kolobrzaska 5	89/522-96-70
Opole	SzarychSzeregów 11	22/380-52-42
Ostrów Wielkopolski	Piłsudskiego 7	22/380-52-42
Polczyn-Zdrój	Browarna 30	24/268-66-20
Ostrowiec Świętokrzyski	Samsonowicza 18K	22/380-52-42

MIASTO	ULICA	TELEFON
Pila	Jana	41/247-45-75w,14
Piotrków Trybunalski	Słowackiego 70A/2	22/380-52-42
Piotrków Trybunalski	Słowackiego 70A	44/646-82-65
Płock	Walecznych 9A paw.4	44/646-82-65
Poznań	Pod Lipami 1D	22/380-52-42
Poznań	Częsieńkowska1A	61/867-41-12
Przemysł	Borelowskiego 9	61/867-41-12
Przemysł	Mickiewicza9	22/380-52-42
Puławy	Olszewskiego 10	22/380-52-42
Racibórz	PlacWolności 11	22/380-52-42
Racibórz	Wojska Polskiego6A/3	32/415-26-04
Radom	Chrobrego48	22/380-52-42
Radom	Złota14	48/360-07-67
Ruda Śląska	1 Maja318A	32/771-73-12
Ruda Śląska	Piastowska8	22/380-52-42
Rybnik	Skłodowskiej-Curie7	32/422-52-97
Rzeszów	Stoneczna1	32/422-52-97
Rzeszów	Krzyżanowski12A	22/380-52-42
Sieradz	Al. Pokoju7	43/822-71-11
Słupsk	Al. 3 Maja 82/25	59/843-60-83
Słupsk	Al. 3 Maja 77/5	22/380-52-42
Stargard Szczeciński	Kramarska 2/2B	91/577-26-76
Suwałki	Kowalskiego19	87/565-56-90
Szamotuły	Wroniecka 28	61/292-07-58
Szczecin	Chmielewskiego 18	22/380-52-42
Szczecinek	Kolobrzaska 16D/4	22/380-52-42
Ślesin	Kościelna 4	63/270-39-07
Tarnów	Starodobrowska 24	14/627-22-06
Tarnobrzeg	Kościuszki 24	15/822-35-74
Tczew	Czyżykowska 68	58/531-18-07
Toruń	Lyskowskiego 29/35	56/648-01-73
Toruń	WojskaPolskiego 43/45	22/380-52-42
Trzebiatów	II Pułk u Ulanów 1C	91/387-35-00
Wadowice	Bohaterów Getta 1	33/823-34-27
Wałbrzych	Armii Krajowej48	74/846-34-54
Wałcz	Kościuszki35	67/258-35-57
Warszawa	Chmielna 106 Blok.57	501-162-992
Warszawa	Płocka 15A	22/631-21-77
Wągrowiec	Rogozińska 29E	67/268-53-98
Wieluń	Kilińskiego 2	43/843-64-75
Wieluń	Głowackiego 50	22/380-52-42
Wrocław	Okrzei 46	54/231-22-75
Wyszków	Pułtуска 52a	29/742-34-81
Wojnicz	Łopoń 207	22/380-52-42
Wrocław	Brynicka 9/5	22/380-52-42
Wschowa	Cicha 6a	22/380-52-42
Zamość	Ogrodnicza 39	84/639-32-10
Zamość	Reja 2	22/380-52-42
Zgierz	Parzęczewska 21	42/716-40-97
ZielonaGóra	Wyszyńskiego 34C	22/380-52-42
Złocieniec	Cieszyńska 19	94/367-38-80
Żabnica	Graniczna 25	33/864-25-10

Życzymy zadowolenia z użytkowania naszego wyrobu i zapraszamy  
do skorzystania z szerokiej oferty handlowej firmy **MPM**

**AKCESORIA**  
I CZĘŚCI ZAMIENNE KUPISZ NA  
**mpmstrefa.pl**



**MPM agd S.A.**  
ul. Brzozowa 3, 05-822 Milanówek, Polska  
tel.: (22) 380 52 34, fax: (22) 380 52 72, BDO: 000027599  
[www.mpm.pl](http://www.mpm.pl)