



BOSCH



Register your
new device on
MyBosch now and
get free benefits:
[bosch-home.com/
welcome](https://bosch-home.com/welcome)

Bagged Vacuum Cleaner

BGL38

BGB38

BGD38

[de]	Gebrauchsanleitung	9
[en]	User manual	13
[fr]	Manuel d'utilisation	17
[it]	Manuale utente	22
[nl]	Gebruikershandleiding	26
[da]	Betjeningsvejledning	30
[no]	Bruksanvisning	34
[sv]	Bruksanvisning	38
[fi]	Käyttöohje	42
[es]	Manual de usuario	46
[pt]	Manual do utilizador	50
[el]	Εγχειρίδιο χρήστη	54
[tr]	Kullanım kılavuzu	59
[pl]	Instrukcja obsługi	64
[bg]	Ръководство за употреба	69
[ro]	Manual de utilizare	74
[ru]	Руководство пользователя	78
[uk]	Керівництво з експлуатації	83
[ar]	دليل المستخدم	87
[fa]	دستورالعمل استفاده	91



<https://digitalguide.bsh-group.com?mat-no=8001254429>



- [de]** Scannen Sie den QR-Code oder besuchen Sie die Webseite, um die erweiterten Hinweise zur Benutzung zu öffnen. Dort finden Sie zusätzliche Informationen zu Ihrem Gerät oder Zubehör.
- [en]** Scan the QR code or visit the website to open the Further Notices for Use. You can find additional information about your appliance or accessory here.
- [fr]** Scannez le code QR ou visitez le site Web pour ouvrir les informations d'utilisation complémentaires. Vous y trouverez des informations supplémentaires concernant votre appareil ou accessoire.
- [it]** Scansionare il codice QR oppure visitare il sito Web per indicazioni dettagliate sull'uso. Si trovano informazioni aggiuntive sull'apparecchio o gli accessori.
- [nl]** Scan de QR-code of bezoek de website om de uitgebreide gebruiksinstructies te openen. Hierin vindt u meer informatie over het apparaat of toebehoren.
- [da]** Scan QR-koden, eller besøg hjemmesiden, for at åbne de udvalgte anvisninger om anvendelse. Der kan der findes yderligere oplysninger om apparatet eller tilbehøret.
- [no]** Skann QR-koden eller besøk nettstedet for å åpne mer informasjon om bruken. Der finner du mer informasjon om apparatet eller tilbehøret.
- [sv]** Scanna QR-koden eller gå till webbplatsen och öppna de utökade användningsanvisningarna. Där finns mer information om din apparat eller dina tillbehör.
- [fi]** Skanna QR-koodi tai vieraille internet-sivustollamme, jotta voit avata laajennetut käyttötiedot. Sieltä löydät laitetta tai varustetta koskevia lisätietoja.
- [es]** Para abrir las indicaciones ampliadas sobre el uso, visite la página web o escanee el código QR. Allí encontrará más información sobre el aparato o los accesorios.
- [pt]** Leia o código QR ou visite a página web para abrir as indicações avançadas relativas à utilização. Aí encontra informações adicionais sobre o seu aparelho ou acessório.
- [el]** Σαρώστε τον κωδικό QR ή επισκεφτείτε την ιστοσελίδα, για να ανοίξετε τις διευρυμένες υποδείξεις για τη χρήση. Εκεί θα βρείτε πρόσθετες πληροφορίες για τη συσκευή σας ή τα εξαρτήματα.
- [tr]** Ayrıntılı kullanım bilgilerine ulaşmak için QR kodu taratın veya web sayfasını ziyaret ediniz. Cihaz ve aksesuarlar ile ilgili ayrıntılı bilgileri bu şekilde edinebilirsiniz.
- [pl]** Aby uzyskać rozszerzone informacje na temat zastosowań urządzenia, należy zeskanować kod QR albo wejść na stronę internetową. Można tam znaleźć dodatkowe informacje na temat posiadanego urządzenia i akcesoriów.
- [bg]** Сканирайте QR кода или посетете уебстраницата, за да отворите разширените указания за използването. Там ще откриете допълнителна информация за Вашия уред или принадлежност.
- [ro]** Scanați codul QR sau accesați site-ul web pentru a obține mai mult recomandări privind utilizarea. Acolo veți găsi mai multe informații privind aparatul dumneavoastră sau accesoriile.
- [ru]** Чтобы узнать больше о пользовании, отсканируйте QR-код или зайдите на сайт. Там вы найдете более подробные сведения о приборе и принадлежности.
- [uk]** Щоб отримати докладні вказівки з користування, зскауйте QR-код або відвідайте сайт. Там ви знайдете додаткові відомості про прилад або приладдя.

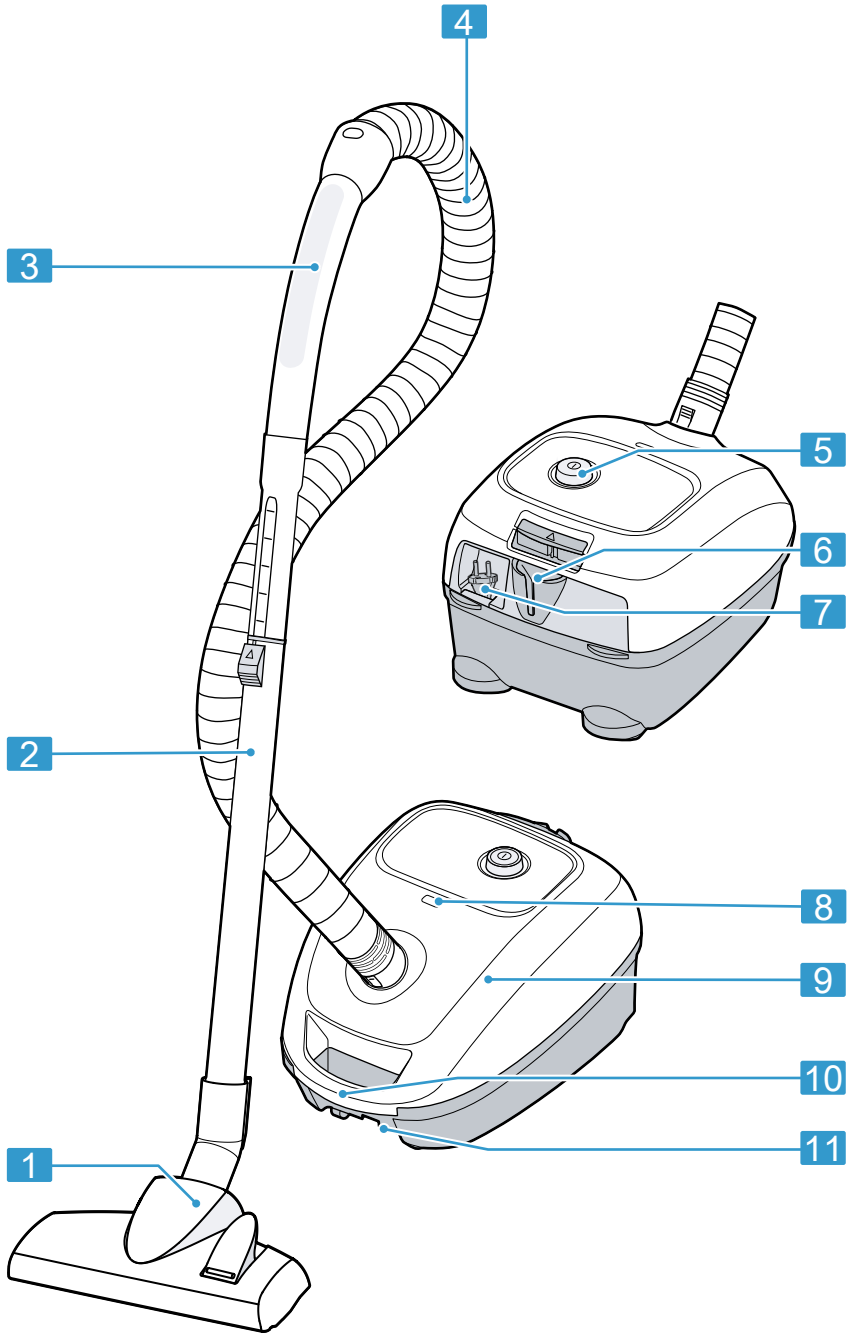


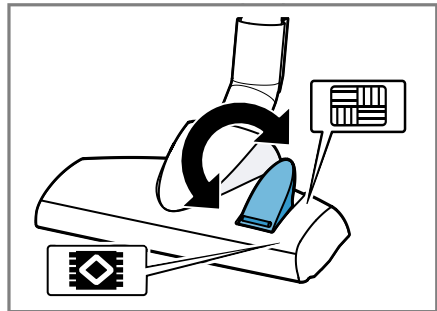
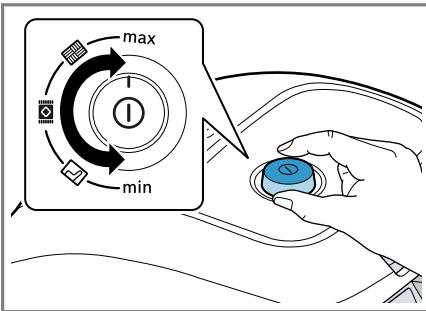
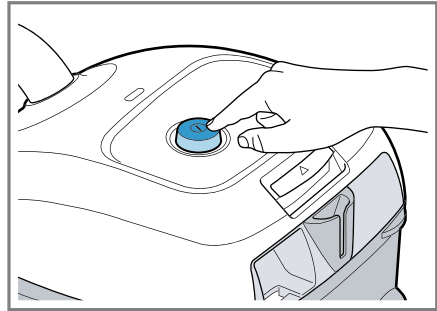
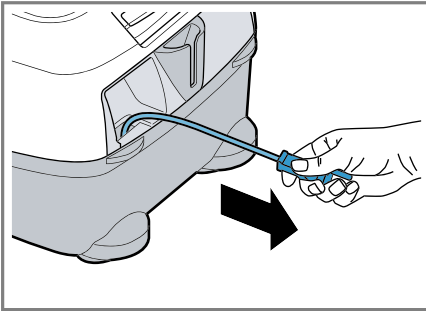
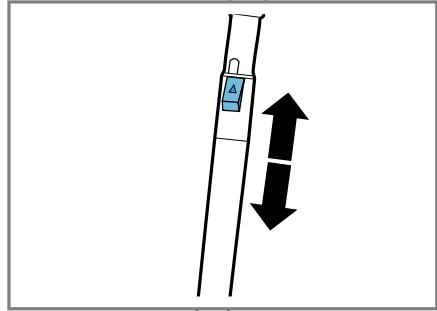
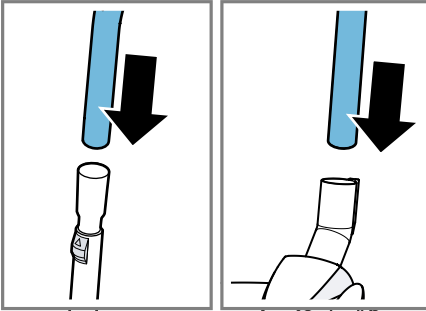
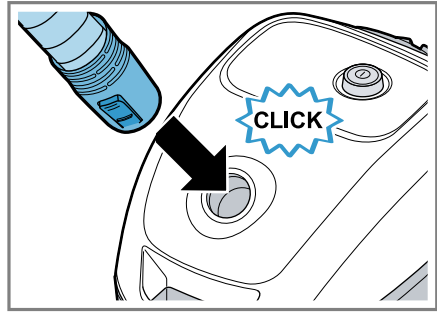
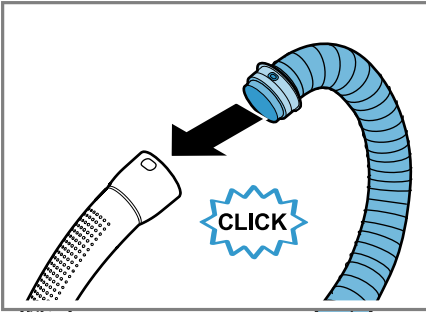
<https://digitalguide.bsh-group.com?mat-no=8001254429>

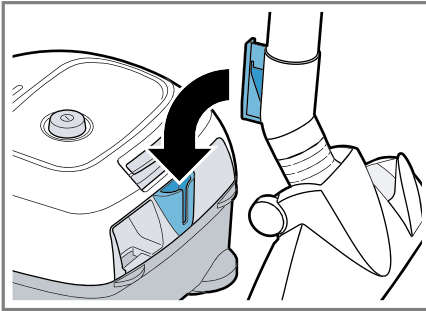


[ar] امسح رمز الاستجابة السريعة ضوئياً أو تفضّل بزيارة الموقع الإلكتروني لفتح الإرشادات الموسّعة حول الاستخدام. تجد هناك معلومات إضافية حول جهازك أو الملحقات.

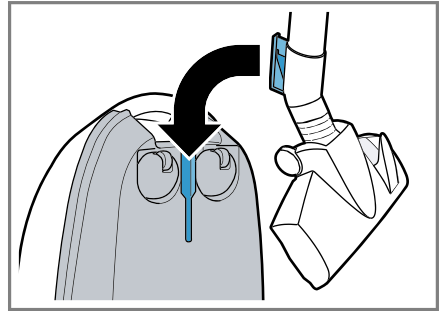
[fa] برای مشاهده اطلاعات بیشتر در خصوص نحوه استفاده، کد QR را اسکن کنید یا به وبسایت مراجعه کنید. در آنجا اطلاعات بیشتر درباره دستگاه یا لوازم جانبی موجود است.



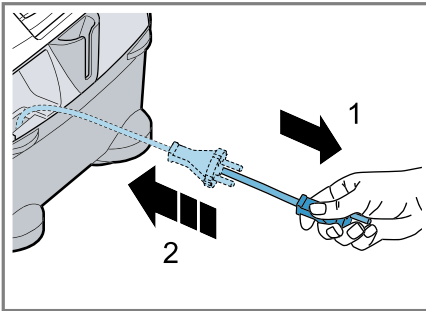




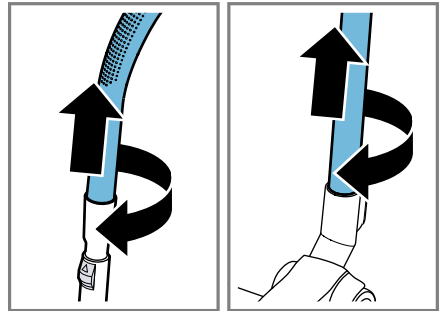
10



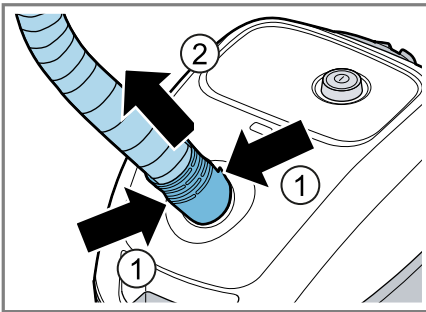
11



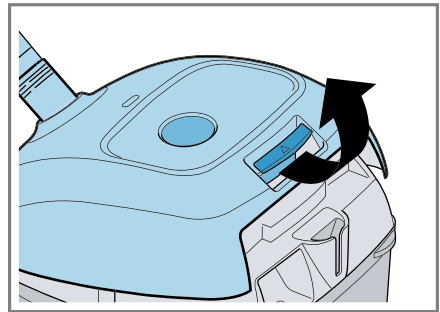
12



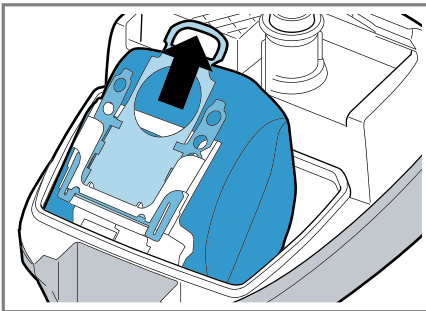
13



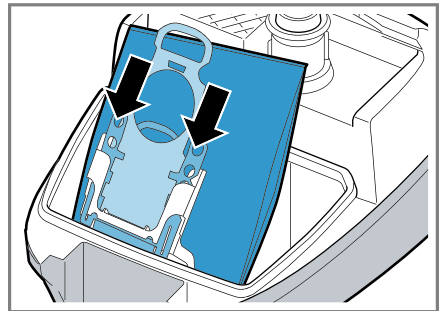
14



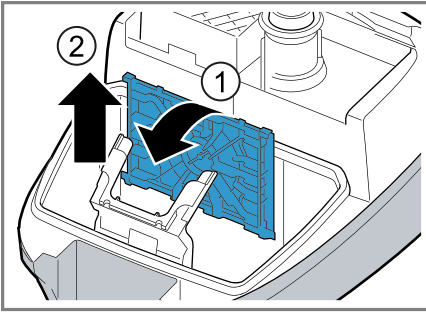
15



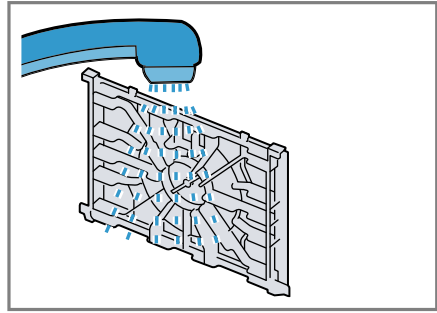
16



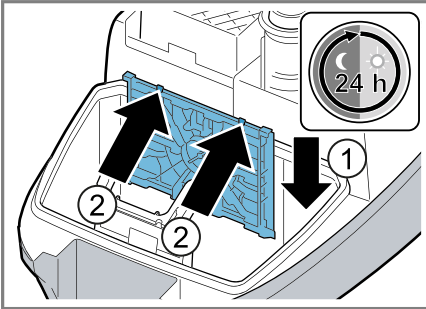
17



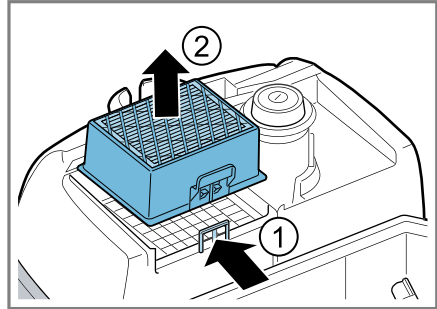
18



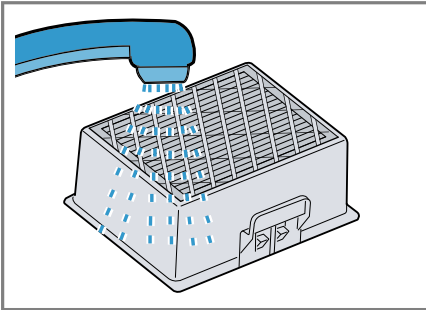
19



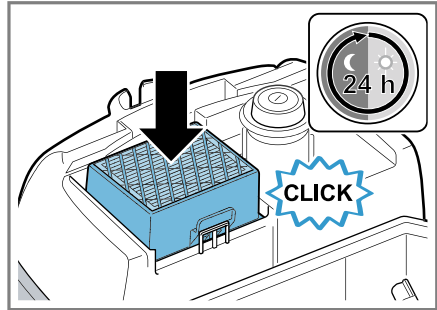
20



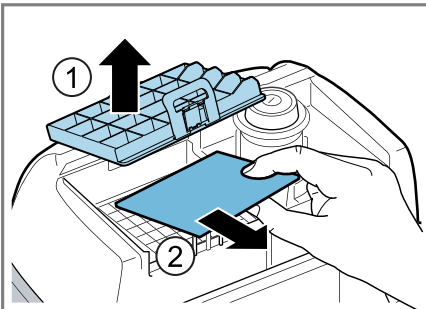
21



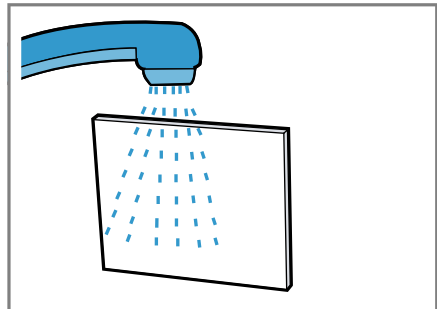
22



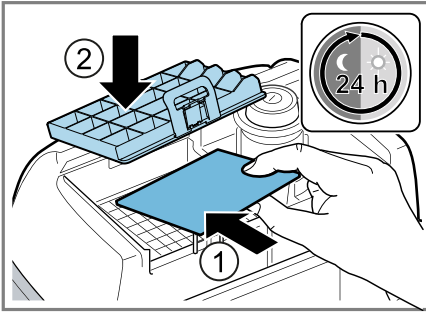
23



24



25



26



Sicherheit

- Lesen Sie diese Anleitung sorgfältig.
- Bewahren Sie die Anleitung sowie die Produktinformationen für einen späteren Gebrauch oder Nachbesitzer auf.
- Schließen Sie das Gerät bei einem Transportschaden nicht an.

Verwenden Sie das Gerät nur:

- mit Originalteilen und -zubehör. Bei Schäden durch Verwendung fremder Produkte besteht kein Anspruch auf Garantie.
- zum Reinigen von Oberflächen.
- für Anwendungen, die in dieser Anleitung beschrieben sind.
- im privaten Haushalt und in geschlossenen Räumen des häuslichen Umfelds bei Raumtemperatur.
- bis zu einer Höhe von 2000 m über dem Meeresspiegel.

Verwenden Sie das Gerät nicht:

- zum Absaugen von Menschen oder Tieren.
- zum Aufsaugen von gesundheitsschädlichen, scharfkantigen, heißen oder glühenden Substanzen.
- zum Aufsaugen von feuchten oder flüssigen Substanzen.
- zum Aufsaugen von leicht entflammbaren oder explosiven Stoffen und Gasen.
- zum Aufsaugen von Asche, Ruß aus Öfen und Zentral-Heizungsanlagen.
- zum Aufsaugen von Tonerstaub aus Druckern und Kopierern.
- zum Aufsaugen von Bauschutt.

Trennen Sie das Gerät von der Stromversorgung, wenn Sie:

- das Gerät reinigen.

Dieses Gerät kann von Kindern ab 8 Jahren und darüber und von Personen mit reduzierten physischen, sensorischen oder mentalen Fähigkeiten oder Mangel an Erfahrung und/oder Wissen benutzt werden, wenn sie beaufsichtigt oder bezüglich des sicheren Gebrauchs des Geräts unterwiesen wurden und die daraus resultierenden Gefahren verstanden haben.

Kinder dürfen nicht mit dem Gerät spielen.

Reinigung und Benutzerwartung dürfen nicht durch Kinder ohne Beaufsichtigung durchgeführt werden.

- ▶ Nur dafür geschultes Fachpersonal darf Reparaturen am Gerät durchführen.

de Sicherheit

- ▶ Nur Original-Ersatzteile dürfen zur Reparatur des Geräts verwendet werden.
- ▶ Wenn die Netzanschlussleitung dieses Geräts beschädigt wird, muss sie durch den Hersteller oder seinen Kundendienst oder eine ähnlich qualifizierte Person ersetzt werden, um Gefährdungen zu vermeiden.
- ▶ Nie ein beschädigtes Gerät betreiben.
- ▶ Nie ein Gerät mit gerissener oder gebrochener Oberfläche betreiben.
- ▶ Nie an der Netzanschlussleitung ziehen, um das Gerät vom Stromnetz zu trennen. Immer am Netzstecker der Netzanschlussleitung ziehen.
- ▶ Nie das Gerät an der Netzanschlussleitung ziehen oder tragen.
- ▶ Wenn das Gerät oder die Netzanschlussleitung beschädigt ist, sofort den Netzstecker der Netzanschlussleitung ziehen oder die Sicherung im Sicherungskasten ausschalten.
- ▶ Den Kundendienst rufen. → *Seite 12*
- ▶ Das Gerät nur in geschlossenen Räumen verwenden.
- ▶ Nie das Gerät großer Hitze und Nässe aussetzen.
- ▶ Keinen Dampfreiniger oder Hochdruckreiniger verwenden, um das Gerät zu reinigen.
- ▶ Nie die Netzanschlussleitung mit heißen Geräteteilen oder Wärmequellen in Kontakt bringen.
- ▶ Nie die Netzanschlussleitung mit scharfen Spitzen oder Kanten in Kontakt bringen.
- ▶ Nie die Netzanschlussleitung knicken, quetschen oder verändern.
- ▶ Das Gerät nur gemäß den Angaben auf dem Typenschild anschließen und betreiben.
- ▶ Keine brennbaren oder alkoholhaltigen Stoffe auf Staubbeutel und Filter geben.
- ▶ Bei der Reinigung des Geräts keine brennbaren oder alkoholhaltigen Stoffe verwenden.
- ▶ Die Netzanschlussleitung vollständig ausziehen.
- ▶ Die Kleidung, das Haar, die Finger und andere Körperteile von den Öffnungen am Gerät und den beweglichen Teilen fernhalten.

- ▶ Nie das Rohr oder die Düsen auf Augen, Haare, Ohren oder Mund richten.
- ▶ Sicherstellen, dass sich beim Saugen auf Treppen keine Personen unterhalb des Geräts befinden.
- ▶ Bei Saugpausen das Gerät ausschalten und den Netzstecker ziehen.
- ▶ Die Netzanschlussleitung einziehen.
- ▶ Sicherstellen, dass der Netzstecker beim automatischen Kabeleinzug nicht gegen Personen, Körperteile, Tiere oder Gegenstände schleudert.
- ▶ Verpackungsmaterial von Kindern fernhalten.
- ▶ Kinder nicht mit Verpackungsmaterial spielen lassen.

Sachschäden vermeiden

- ▶ Nie das Gerät am Schlauch tragen.
- ▶ Die Laufsohlen regelmäßig auf Abnutzung prüfen.
- ▶ Die abgenutzte Düse ersetzen.
- ▶ Nie das Gerät ohne Staubbeutel betreiben.
- ▶ Nie das Gerät ohne Motorschutzfilter betreiben.
- ▶ Nie das Gerät ohne Ausblasfilter betreiben.

Übersicht

Hier finden Sie eine Übersicht über die Bestandteile Ihres Geräts.

→ Abb. **1**

1	umschaltbare Bodendüse ¹
2	Teleskoprohr mit Schiebetaste ¹
3	Handgriff ¹
4	Schlauch
5	Leistungsregler ¹ und Ein/Aus-Schalter
6	Parkhilfe
7	Netzanschlussleitung
8	Staubbeutelwechselanzeige

¹ Je nach Geräteausstattung

9	Deckel
10	Tragegriff
11	Abstellhilfe

¹ Je nach Geräteausstattung

Gerät bedienen

Folgen Sie der Bildanleitung.

Gerät montieren

→ Abb. **2 - 4**

Gerät bedienen

→ Abb. **5 - 12**

Gerät demontieren

→ Abb. **13 - 14**

Reinigen und Pflegen

Folgen Sie der Bildanleitung.

Staubbeutel wechseln

→ Abb. **15 - 17**

Motorschutzfilter reinigen

→ Abb. **18 - 20**

Ausblasfilter reinigen¹

→ Abb. **21 - 26**

¹ Je nach Geräteausstattung

Störungen beheben

- ▶ Nur dafür geschultes Fachpersonal darf Reparaturen am Gerät durchführen.
- ▶ Nur Original-Ersatzteile dürfen zur Reparatur des Geräts verwendet werden.
- ▶ Wenn die Netzanschlussleitung dieses Geräts beschädigt wird, muss sie durch den Hersteller oder seinen Kundendienst oder eine ähnlich qualifizierte Person ersetzt werden, um Gefährdungen zu vermeiden.

Saugkraft lässt nach.

Düse, Teleskoprohr oder Schlauch sind verstopft.

1. Demontieren Sie das Gerät.
2. Entfernen Sie die Verstopfung.

Motorschutzfilter ist verschmutzt

- ▶ Reinigen Sie den Motorschutzfilter.

Ausblasfilter ist verschmutzt.

- ▶ Reinigen Sie den Ausblasfilter.

Staubbeutel ist voll.

- ▶ Wechseln Sie den Staubbeutel.

Haussicherung löst beim Einschalten des Geräts aus.

Mehrere Geräte werden gleichzeitig an einem Stromnetz betrieben.

1. Schalten Sie die Haussicherung ein.
2. Stellen Sie die niedrigste Leistungsstufe ein.

3. Schalten Sie das Gerät ein.

Altgerät entsorgen

1. Den Netzstecker der Netzanschlussleitung ziehen.
2. Die Netzanschlussleitung durchtrennen.
3. Das Gerät umweltgerecht entsorgen. Informationen über aktuelle Entsorgungswege erhalten Sie bei Ihrem Fachhändler sowie Ihrer Gemeinde- oder Stadtverwaltung.



Dieses Gerät ist entsprechend der europäischen Richtlinie 2012/19/EU über Elektro- und Elektronikaltgeräte (waste electrical and electronic equipment – WEEE) gekennzeichnet. Die Richtlinie gibt den Rahmen für eine EU-weit gültige Rücknahme und Verwertung der Altgeräte vor.

Kundendienst

Detaillierte Informationen über die Garantiedauer und die Garantiebedingungen in Ihrem Land erhalten Sie bei unserem Kundendienst, Ihrem Händler oder auf unserer Webseite.

Die Kontaktdaten des Kundendienstes finden Sie im beiliegenden Kundendienstverzeichnis oder auf unserer Webseite.

 **Safety**

- Read this instruction manual carefully.
- Keep the instruction manual and the product information safe for future reference or for the next owner.
- Do not connect the appliance if it has been damaged in transit.

Only use this appliance:

- With genuine parts and accessories. Damage caused by using third-party products is not covered under the warranty.
- For cleaning surfaces.
- for applications described in these instructions.
- In private households and in enclosed spaces in a domestic environment at room temperature.
- Up to an altitude of max. 2000 m above sea level.

Do not use the appliance:

- For vacuum-cleaning persons or animals.
- For vacuuming up harmful, sharp-edged, hot or burning substances.
- For vacuuming up damp substances or liquids.
- For vacuuming up highly flammable or explosive materials and gases.
- For vacuuming up ash or soot from stoves and central heating systems.
- For vacuuming up toner dust from printers and photocopiers.
- For vacuuming up building rubble.

Disconnect the appliance from the power supply when:

- cleaning the appliance.

This appliance may be used by children aged 8 or over and by people who have reduced physical, sensory or mental abilities or inadequate experience and/or knowledge, provided that they are supervised or have been instructed on how to use the appliance safely and have understood the resulting dangers.

Do not let children play with the appliance.

Cleaning and user maintenance must not be performed by children unless they are being supervised.

- ▶ Repairs to the appliance should only be carried out by trained specialist staff.
- ▶ Only use genuine spare parts when repairing the appliance.

en Safety

- ▶ If the power cord of this appliance is damaged, it must be replaced by the manufacturer, the manufacturer's Customer Service or a similarly qualified person in order to prevent any risk.
- ▶ Never operate a damaged appliance.
- ▶ Never operate an appliance with a cracked or fractured surface.
- ▶ Never pull on the power cord to unplug the appliance. Always unplug the appliance at the mains.
- ▶ Never pull or carry the appliance by the power cord.
- ▶ If the appliance or the power cord is damaged, immediately unplug the power cord or switch off the fuse in the fuse box.
- ▶ Call customer services. → *Page 16*
- ▶ Only use the appliance in enclosed spaces.
- ▶ Never expose the appliance to intense heat or humidity.
- ▶ Do not use steam- or high-pressure cleaners to clean the appliance.
- ▶ Never let the power cord come into contact with hot appliance parts or heat sources.
- ▶ Never let the power cord come into contact with sharp points or edges.
- ▶ Never kink, crush or modify the power cord.
- ▶ Connect and operate the appliance only in accordance with the specifications on the rating plate.
- ▶ Do not apply flammable substances or substances containing alcohol to the dust bag or filter.
- ▶ When cleaning the appliance, do not use flammable substances or substances that contain alcohol.
- ▶ Pull out the power cord completely.
- ▶ Keep clothing, hair, fingers and other body parts away from the openings on the appliance and the moving parts.
- ▶ Never point the pipe or the nozzles towards eyes, hair, ears or mouths.
- ▶ When vacuuming stairs, ensure that there are no persons underneath the appliance.
- ▶ When taking a break from vacuuming, switch off the appliance and pull out the mains plug.
- ▶ Retract the power cord.

- ▶ When the cord is being rewound automatically, ensure that the mains plug is not thrown in the direction of persons, body parts, animals or objects.
- ▶ Keep packaging material away from children.
- ▶ Do not let children play with packaging material.

Preventing material damage

- ▶ Never place the appliance on the hose.
- ▶ Regularly check the running surfaces of the nozzles for wear.
- ▶ Replace worn nozzles.
- ▶ Never operate the appliance without a dust bag.
- ▶ Never operate the appliance without the motor protection filter.
- ▶ Never operate the appliance without the exhaust filter.

Overview

You can find an overview of the parts of your appliance here.

→ Fig. 1

1	Adjustable floor tool ¹
2	Telescopic tube with sliding switch ¹
3	Handle ¹
4	Hose
5	Power control ¹ and on/off switch
6	Parking aid
7	Power cord
8	Bag change indicator
9	Lid
10	Handle
11	Storage aid

¹ Depending on the appliance specifications

Operating the appliance

Follow the illustrated instructions.

Installing the appliance

→ Fig. 2 - 4

Operating the appliance

→ Fig. 5 - 12

Removing the appliance

→ Fig. 13 - 14

Cleaning and servicing

Follow the illustrated instructions.

Changing the dust bag

→ Fig. 15 - 17

Cleaning the motor protection filter

→ Fig. 18 - 20

Cleaning the exhaust filter¹

→ Fig. 21 - 26

Troubleshooting

- ▶ Repairs to the appliance should only be carried out by trained specialist staff.
- ▶ Only use genuine spare parts when repairing the appliance.
- ▶ If the power cord of this appliance is damaged, it must be replaced by the manufacturer, the manufacturer's Customer Service or a similarly qualified person in order to prevent any risk.

Suction is reduced.

Nozzle, telescopic tube or hose are blocked.

1. Dismantle the appliance.
2. Remove the blockage.

The motor protection filter is dirty

- ▶ Clean the motor protection filter.

¹ Depending on the appliance specifications

en Disposing of old appliance

Exhaust filter is dirty.

- ▶ Clean the exhaust filter.

The dust bag is full.

- ▶ Change the dust bag.

The household fuse trips when the appliance is switched on.

Several appliances are operated simultaneously at an electrical mains supply.

1. Switch on the household fuse.
2. Set the lowest performance level.
3. Switch the appliance on.

Disposing of old appliance

1. Unplug the appliance from the mains.
2. Cut through the power cord.
3. Dispose of the appliance in an environmentally friendly manner.

Information about current disposal methods are available from your specialist dealer or local authority.



This appliance is labelled in accordance with European Directive 2012/19/EU concerning used electrical and electronic appliances (waste electrical and electronic equipment - WEEE). The guideline determines the framework for the return and recycling of used appliances as applicable throughout the EU.

Customer Service

Detailed information on the warranty period and terms of warranty in your country is available from our after-sales service, your retailer or on our website. The contact details for Customer Service can be found in the enclosed Customer Service directory or on our website.



Sécurité

- Lisez attentivement cette notice.
- Conservez la notice ainsi que les informations produites en vue d'une réutilisation ultérieure ou pour un futur nouveau propriétaire.
- Ne branchez pas l'appareil si ce dernier a été endommagé durant le transport.

Utilisez l'appareil uniquement :

- avec des pièces et accessoires d'origine. En cas de dommages dus à l'utilisation de produits tiers, le droit à la garantie expire.
- pour nettoyer les surfaces.
- pour les utilisations décrites dans cette notice.
- pour un usage domestique privé et dans les pièces fermées d'un domicile, à la température ambiante.
- jusqu'à une altitude maximale de 2000 m au-dessus du niveau de la mer.

N'utilisez pas l'appareil :

- pour l'aspiration de personnes et d'animaux.
- pour l'aspiration de substances nocives pour la santé, aux arêtes vives, chaudes ou brûlantes.
- pour l'aspiration de substances humides ou liquides.
- pour l'aspiration de substances et gaz légèrement inflammables ou explosibles.
- pour l'aspiration de cendres, de la suie de four et d'installations de chauffage central.
- pour l'aspiration de poussières de toner des imprimantes et copieurs.
- pour l'aspiration de débris de construction.

Débranchez l'appareil du secteur lorsque :

- vous nettoyez l'appareil.

Les enfants de 8 ans et plus, les personnes souffrant d'un handicap physique, sensoriel ou mental ou ne détenant pas l'expérience et/ou les connaissances nécessaires pourront utiliser cet appareil à condition de le faire sous surveillance, ou que son utilisation sûre leur ait été enseignée et qu'ils aient compris les dangers qui en émanent.

Les enfants ne sont pas autorisés à jouer avec l'appareil.

Le nettoyage de l'appareil, et l'entretien par l'utilisateur, sont des activités que les enfants ne peuvent pas effectuer sans surveillance.

- ▶ Seul un personnel dûment qualifié peut entreprendre des réparations sur l'appareil.
- ▶ Seules des pièces de rechange d'origine peuvent être utilisées pour réparer l'appareil.
- ▶ Afin d'écartier tout danger quand le cordon d'alimentation secteur de cet appareil est endommagé, seul le fabricant ou son service après-vente ou toute autre personne de qualification équivalente est habilité à le remplacer.
- ▶ N'utilisez jamais un appareil endommagé.
- ▶ Ne jamais faire fonctionner l'appareil avec une surface fissurée ou cassée.
- ▶ Ne tirez jamais sur le cordon d'alimentation secteur pour débrancher l'appareil du secteur. Débranchez toujours la fiche du cordon d'alimentation secteur.
- ▶ Ne tirez et ne transportez jamais l'appareil par le cordon d'alimentation secteur.
- ▶ Si l'appareil ou le cordon d'alimentation secteur est endommagé, débranchez immédiatement le cordon d'alimentation secteur ou coupez le fusible dans le boîtier à fusibles.
- ▶ Appelez le service après-vente. → *Page 21*
- ▶ Utiliser l'appareil uniquement dans des pièces fermées.
- ▶ Ne jamais exposer l'appareil à une forte chaleur ou humidité.
- ▶ Ne pas utiliser de nettoyeur vapeur ou haute pression pour nettoyer l'appareil.
- ▶ Ne mettez jamais en contact le cordon d'alimentation avec des sources de chaleur et des pièces chaudes de l'appareil.
- ▶ Ne mettez jamais en contact le cordon d'alimentation avec des pointes acérées ou arêtes tranchantes.
- ▶ Ne pliez, n'écrasez ou ne modifiez jamais le cordon d'alimentation.
- ▶ Pour le raccordement et l'utilisation de l'appareil, respectez impérativement les indications figurant sur la plaque signalétique.
- ▶ Ne mettez pas de substances inflammables ou à base d'alcool sur les filtres et le sac aspirateur.

- ▶ Lors du nettoyage de l'appareil, n'utilisez pas de substances inflammables ou à base d'alcool.
- ▶ Extrayez entièrement le cordon d'alimentation secteur.
- ▶ Tenez les vêtements, les cheveux, les doigts et toute autre partie du corps à l'écart des orifices de l'appareil et des pièces mobiles.
- ▶ Ne dirigez jamais le tuyau ni les buses vers les yeux, les cheveux, les oreilles ou la bouche.
- ▶ Lorsque vous passez l'aspirateur dans les escaliers, assurez-vous que personne ne se trouve en-dessous de l'appareil.
- ▶ Lors des pauses, éteignez l'appareil puis débranchez-le.
- ▶ Tirez sur le câble d'alimentation secteur.
- ▶ Assurez-vous que la fiche n'est pas projetée contre des personnes, parties du corps, animaux ou des objets lors de l'enroulement automatique du cordon.
- ▶ Conserver les matériaux d'emballage hors de portée des enfants.
- ▶ Ne jamais laisser les enfants jouer avec les emballages.

Prévenir les dégâts matériels

- ▶ Ne portez jamais l'appareil par le flexible.
- ▶ Vérifiez régulièrement l'usure des semelles extérieures.
- ▶ Remplacez les buses usées.
- ▶ Ne faites jamais fonctionner l'appareil sans sac aspirateur.
- ▶ Ne faites jamais fonctionner l'appareil sans filtre de protection du moteur.
- ▶ Ne faites jamais fonctionner l'appareil sans filtre de sortie d'air.

Élimination de l'emballage

Les emballages sont écologiques et recyclables.

- ▶ Veuillez éliminer les pièces détachées après les avoir triées par matière.



Éliminez l'emballage en respectant l'environnement.

Aperçu

Cette section contient une vue d'ensemble des composants de votre appareil.

→ Fig. 1

1	Brosse pour sols adaptable ¹
2	Tube télescopique avec poussoir ¹
3	Poignée ¹
4	Flexible
5	Variateur de puissance ¹ et interrupteur marche/arrêt
6	Position parking
7	Cordon d'alimentation secteur
8	Indicateur de changement du sac
9	Couvercle
10	Poignée de transport
11	Position rangement

¹ Selon l'équipement de l'appareil

fr Utiliser l'appareil

Utiliser l'appareil

Suivez les instructions.

Monter l'appareil

→ Fig. 2 - 4

Utiliser l'appareil

→ Fig. 5 - 12

Démonter l'appareil

→ Fig. 13 - 14

Nettoyage et entretien

Suivez les instructions du schéma.

Remplacement du sac aspirateur

→ Fig. 15 - 17

Nettoyer le filtre de protection du moteur

→ Fig. 18 - 20

Nettoyer le filtre de sortie d'air¹

→ Fig. 21 - 26

Dépannage

- ▶ Seul un personnel dûment qualifié peut entreprendre des réparations sur l'appareil.
- ▶ Seules des pièces de rechange d'origine peuvent être utilisées pour réparer l'appareil.
- ▶ Afin d'écartier tout danger quand le cordon d'alimentation secteur de cet appareil est endommagé, seul le fabricant ou son service après-vente ou toute autre personne de qualification équivalente est habilitée à le remplacer.

La puissance d'aspiration est réduite.

La brosse, le tube télescopique ou le flexible sont bouchés.

1. Démontez l'appareil.
2. Éliminez le bouchage.

Le filtre de protection du moteur est encrassé

- ▶ Nettoyer le filtre de protection du moteur.

Le filtre de sortie d'air est encrassé.

- ▶ Nettoyez le filtre de sortie d'air.

Le sac aspirateur est plein.

- ▶ Changez le sac aspirateur.

Le disjoncteur se déclenche lors de la mise sous tension de l'appareil.

Plusieurs appareils fonctionnent simultanément sur le même réseau d'alimentation.

1. Coupez le disjoncteur général.
2. Réglez le niveau de puissance le plus faible.
3. Allumez l'appareil.

Mettre au rebut un appareil usagé

1. Débrancher la fiche du cordon d'alimentation secteur.
2. Couper le cordon d'alimentation secteur.
3. Éliminez l'appareil dans le respect de l'environnement.

Vous trouverez des informations sur les circuits actuels d'élimination auprès de votre revendeur spécialisé ou de l'administration de votre commune/ville.



Cet appareil est marqué selon la directive européenne 2012/19/UE relative aux appareils électriques et électroniques usagés (waste electrical and electronic equipment - WEEE).

La directive définit le cadre pour une reprise et une récupération des appareils usagés applicables dans les pays de la CE.

¹ Selon l'équipement de l'appareil

Service après-vente

Pour plus d'informations sur la durée et les conditions de la garantie dans votre pays, adressez-vous à notre service après-vente, à votre revendeur ou consultez notre site Web.

Vous trouverez les données de contact du service après-vente dans la liste ci-jointe ou sur notre site Web.



Sicurezza

- Leggere attentamente le presenti istruzioni.
- Conservare le istruzioni e le informazioni sul prodotto per il successivo utilizzo o per il futuro proprietario.
- Non collegare l'apparecchio se ha subito danni durante il trasporto.

Utilizzare l'apparecchio soltanto:

- con gli accessori e le parti originali. In caso di danni causati dall'utilizzo di prodotti non originali, decade il diritto di garanzia.
- per pulire le superfici.
- per le applicazioni descritte nelle presenti istruzioni.
- in case private e in locali chiusi in ambito domestico a temperatura ambiente;
- fino a un'altitudine di massimo 2000 m sul livello del mare.

Non usare l'apparecchio:

- per aspirare persone o animali.
- per aspirare sostanze nocive, oggetti affilati, materiali caldi o incandescenti.
- per aspirare sostanze umide o liquide.
- per aspirare materiali e gas facilmente infiammabili o esplosivi.
- per aspirare cenere, fuliggine dalle stufe e dagli impianti di riscaldamento centralizzati.
- per aspirare polvere del toner di stampanti e fotocopiatrici.
- per aspirare calcinacci.

Scollegare l'apparecchio dall'alimentazione elettrica se:

- l'apparecchio viene pulito.

Questo apparecchio può essere utilizzato da bambini di età pari o superiore a 8 anni e da persone con ridotte facoltà fisiche, sensoriali o mentali o prive di sufficiente esperienza e/o conoscenza se sorvegliati o già istruiti in merito all'utilizzo sicuro dell'apparecchio e se hanno compreso i rischi da esso derivanti.

I bambini non devono giocare con l'apparecchio.

Ai bambini senza sorveglianza è vietato eseguire la pulizia e manutenzione di competenza dell'utente.

- ▶ Solo il personale adeguatamente specializzato e formato può eseguire riparazioni sull'apparecchio.

- ▶ Per la riparazione dell'apparecchio possono essere impiegati soltanto pezzi di ricambio originali.
- ▶ Al fine di evitare pericoli, se il cavo di alimentazione di questo apparecchio subisce danni deve essere sostituito dal produttore, dal suo servizio di assistenza clienti o da persona in possesso di simile qualifica.
- ▶ Non mettere mai in funzione un apparecchio danneggiato.
- ▶ Non utilizzare mai un apparecchio con la superficie danneggiata.
- ▶ Non tirare mai il cavo di collegamento alla rete elettrica per staccare l'apparecchio dalla rete elettrica. Staccare sempre la spina del cavo di alimentazione.
- ▶ Non tirare o reggere mai l'apparecchio dal cavo di alimentazione.
- ▶ Se l'apparecchio o il cavo di alimentazione è danneggiato, staccare subito la spina di alimentazione del cavo di alimentazione e spegnere il fusibile nella scatola dei fusibili.
- ▶ Rivolgersi al servizio di assistenza clienti. → *Pagina 25*
- ▶ Utilizzare l'apparecchio esclusivamente in luoghi chiusi.
- ▶ Non esporre mai l'apparecchio a calore e umidità eccessivi.
- ▶ Non lavare l'apparecchio con pulitori a vapore o idropulitrici.
- ▶ Non mettere mai il cavo di allacciamento alla rete a contatto con fonti di calore o parti dell'apparecchio calde.
- ▶ Non mettere mai il cavo di allacciamento alla rete a contatto con spigoli vivi.
- ▶ Non piegare, schiacciare o modificare mai il cavo di allacciamento alla rete.
- ▶ Collegare e utilizzare l'apparecchio solo in conformità con i dati indicati sulla targhetta identificativa.
- ▶ Non collocare sostanze infiammabili o contenenti alcol sul sacchetto raccogli-polvere o sul filtro.
- ▶ Durante la pulizia dell'apparecchio, non utilizzare sostanze infiammabili o contenenti alcool.
- ▶ Estrarre completamente il cavo di allacciamento alla rete elettrica.
- ▶ Indumenti, capelli, dita e altre parti del corpo potrebbero impigliarsi nelle aperture dell'apparecchio e nelle parti mobili.

it Prevenzione di danni materiali

- ▶ Non rivolgere mai il tubo o le bocchette in direzione degli occhi, dei capelli, delle orecchie e della bocca.
- ▶ Accertarsi che non vi sia nessuno sui gradini più in basso della scala mentre si aspira.
- ▶ Se si fa una pausa durante l'aspirazione, spegnere l'apparecchio ed estrarre la spina d'alimentazione.
- ▶ Avvolgere il cavo di allacciamento alla rete elettrica.
- ▶ Durante il riavvolgimento automatico del cavo, accertarsi che la spina non sbatta contro persone, parti del corpo, animali o oggetti.
- ▶ Tenere lontano il materiale di imballaggio dai bambini.
- ▶ Vietare ai bambini di giocare con materiali d'imballaggio.

Prevenzione di danni materiali

- ▶ Non tirare mai l'apparecchio afferrandolo dal tubo flessibile.
- ▶ Controllare regolarmente che le basi non siano usurate.
- ▶ Sostituire la bocchetta usurata.
- ▶ Non mettere mai in funzione l'apparecchio senza il sacchetto raccogli-polvere.
- ▶ Non mettere mai in funzione l'apparecchio senza il filtro di protezione del motore.
- ▶ Non mettere mai in funzione l'apparecchio senza il filtro d'espulsione.

Panoramica

Di seguito è riportata una panoramica dei componenti dell'apparecchio.

→ Fig. 1

1	Spazzola per pavimenti commutabile ¹
2	Tubo telescopico con tasto di scorrimento ¹
3	Impugnatura ¹
4	Tubo flessibile
5	Regolatore di potenza ¹ e interruttore acceso/spento
6	Supporto di parcheggio

¹ In funzione dell'allestimento dell'apparecchio

7	Cavo di allacciamento alla rete
8	Indicatore di sostituzione del sacchetto raccogli-polvere
9	Coperchio
10	Maniglia di trasporto
11	Supporto di appoggio

¹ In funzione dell'allestimento dell'apparecchio

Uso dell'apparecchio

Seguire le indicazioni riportate nelle figure.

Montaggio dell'apparecchio

→ Fig. 2 - 4

Uso dell'apparecchio

→ Fig. 5 - 12

Smontaggio dell'apparecchio

→ Fig. 13 - 14

Pulizia e cura

Seguire le indicazioni riportate nelle figure.

Sostituzione del sacchetto raccogli-polvere

→ Fig. 15 - 17

Pulizia del filtro di protezione del motore

→ Fig. 18 - 20

Pulizia del filtro d'igiene¹

→ Fig. 21 - 26

Sistemazione guasti

- ▶ Solo il personale adeguatamente specializzato e formato può eseguire riparazioni sull'apparecchio.
- ▶ Per la riparazione dell'apparecchio possono essere impiegati soltanto pezzi di ricambio originali.
- ▶ Al fine di evitare pericoli, se il cavo di alimentazione di questo apparecchio subisce danni deve essere sostituito dal produttore, dal suo servizio di assistenza clienti o da persona in possesso di simile qualifica.

La forza di aspirazione si allenta.

Le bocchette, il tubo telescopico o il tubo flessibile sono ostruiti.

1. Smontare l'apparecchio.
2. Rimuovere la causa dell'ostruzione.

Il filtro di protezione del motore è sporco

- ▶ Pulire il filtro di protezione del motore.

Il filtro d'igiene è sporco.

- ▶ Pulire il filtro d'igiene.

Il sacchetto raccogliipolvere è pieno.

- ▶ Sostituire il sacchetto raccogliipolvere.

Il fusibile generale scatta all'accensione dell'apparecchio.

Sono collegati contemporaneamente più apparecchi alla stessa rete elettrica.

1. Accendere il fusibile generale.
2. Impostare il livello di potenza più basso.
3. Accendere l'apparecchio.

Rottamazione di un apparecchio dismesso

1. Staccare la spina del cavo di alimentazione.
2. Tagliare il cavo di alimentazione.
3. Smaltire l'apparecchio nel rispetto dell'ambiente.

Per informazioni sulle attuali procedure di smaltimento rivolgersi al rivenditore specializzato o al comune di competenza.



Questo apparecchio dispone di contrassegno ai sensi della direttiva europea 2012/19/UE in materia di apparecchi elettrici ed elettronici (waste electrical and electronic equipment - WEEE).

Questa direttiva definisce le norme per la raccolta e il riciclaggio degli apparecchi dismessi valide su tutto il territorio dell'Unione Europea.

Servizio di assistenza clienti

Informazioni dettagliate sulla durata della garanzia e sulle condizioni di garanzia in ciascun Paese sono reperibili presso il nostro servizio di assistenza clienti, presso il proprio rivenditore o sul nostro sito Internet.

I dati di contatto del servizio di assistenza clienti sono disponibili nell'elenco dei centri di assistenza allegato o sul nostro sito Internet.

¹ In funzione dell'allestimento dell'apparecchio



Veiligheid

- Lees deze gebruiksaanwijzing zorgvuldig door.
- Bewaar de gebruiksaanwijzing en de productinformatie voor later gebruik of voor volgende eigenaren.
- Sluit het apparaat in geval van transportschade niet aan.

Gebruik het apparaat uitsluitend:

- met originele onderdelen en accessoires. Bij schade door gebruik van vreemde producten kunt u geen beroep op de garantie doen.
- voor het reinigen van oppervlakken.
- voor extra toepassingen die in deze gebruiksaanwijzing zijn beschreven.
- voor huishoudelijk gebruik en in gesloten ruimtes binnen de huiselijke omgeving bij kamertemperatuur.
- tot een hoogte van 2000 m boven zeeniveau.

Gebruik het apparaat niet:

- voor het schoonzuigen van mensen of dieren.
- voor het opzuigen van stoffen die schadelijk zijn voor de gezondheid, heet of gloeiend zijn of scherpe randen hebben.
- voor het opzuigen van vochtige of vloeibare stoffen.
- voor het opzuigen van licht ontvlambare of explosieve stoffen en gassen.
- voor het opzuigen van as, roet van kachels en centrale verwarmingsinstallaties.
- voor het opzuigen van tonerstof van printers en kopieerapparaten.
- voor het opzuigen van puin.

Koppel het apparaat van de stroomvoorziening los als u:

- het apparaat reinigt.

Dit apparaat kan worden bediend door kinderen vanaf 8 jaar en door personen met fysieke, sensorische of geestelijke beperkingen of met gebrekkige ervaring en/of kennis, indien zij onder toezicht staan of zijn geïnstrueerd in het veilige gebruik van het apparaat en de daaruit resulterende gevaren hebben begrepen.

Kinderen mogen niet met het apparaat spelen.

Reiniging en gebruikersonderhoud mogen niet worden uitgevoerd door kinderen indien deze niet onder toezicht staan.

- ▶ Alleen daarvoor geschoold vakpersoneel mag reparaties aan het apparaat uitvoeren.
- ▶ Er mogen uitsluitend originele reserveonderdelen worden gebruikt voor reparatie van het apparaat.
- ▶ Als het netsnoer van dit apparaat beschadigd raakt, moet het ter vermindering van risico's worden vervangen door de fabrikant, de servicedienst of een andere gekwalificeerde persoon.
- ▶ Nooit een beschadigd apparaat gebruiken.
- ▶ Nooit een apparaat met gescheurd of gebroken oppervlak gebruiken.
- ▶ Nooit aan het netsnoer trekken, om het apparaat van het elektriciteitsnet te scheiden. Altijd aan de stekker van het netsnoer trekken.
- ▶ Nooit het apparaat aan het netsnoer trekken of dragen.
- ▶ Wanneer het apparaat of het netsnoer is beschadigd, dan direct de stekker van het netsnoer uit het stopcontact halen of de zekering in de meterkast uitschakelen.
- ▶ Contact opnemen met de servicedienst. → *Pagina 29*
- ▶ Gebruik het apparaat alleen in gesloten ruimtes.
- ▶ Stel het apparaat nooit bloot aan grote hitte en vochtigheid.
- ▶ Geen stoomreiniger of hogedrukreiniger gebruiken om het apparaat te reinigen.
- ▶ Nooit het aansluitsnoer met hete apparaatonderdelen of warmtebronnen in contact brengen.
- ▶ Nooit het aansluitsnoer met scherpe punten of randen in contact brengen.
- ▶ Het aansluitsnoer nooit knikken, knellen of veranderen.
- ▶ Het apparaat uitsluitend aansluiten en gebruiken volgens de gegevens op het typeplaatje.
- ▶ Zorg ervoor dat er geen brandbare of alcoholhoudende stoffen op de stofzak of het filter terechtkomen.
- ▶ Voor het schoonmaken van het apparaat geen brandbare of alcoholhoudende stoffen gebruiken.
- ▶ De netaansluitleiding volledig uittrekken.
- ▶ Houd kleding, haar, vingers en andere lichaamsdelen uit de buurt van openingen in het apparaat en van bewegende delen.

nl Het voorkomen van materiële schade

- ▶ De zuigbuis of mondstukken nooit op ogen, haar, oren of mond richten.
- ▶ Zorg ervoor dat bij het zuigen op trappen er zich geen personen onder het apparaat bevinden.
- ▶ Bij zuigpauzes het apparaat uitschakelen en de stekker uit het stopcontact halen.
- ▶ De netaansluitkabel intrekken.
- ▶ Zorg ervoor dat de stekker bij het automatisch intrekken van het snoer niet tegen personen, lichaamsdelen, dieren of voorwerpen slingert.
- ▶ Verpakkingsmateriaal uit de buurt van kinderen houden.
- ▶ Laat kinderen niet met verpakkingsmateriaal spelen.

Het voorkomen van materiële schade

- ▶ Nooit het apparaat aan de slang dragen.
- ▶ De onderkant regelmatig controleren op slijtage.
- ▶ Versleten mondstukken vervangen.
- ▶ Nooit het apparaat zonder stofzak gebruiken.
- ▶ Nooit het apparaat zonder motorbeschermingsfilter gebruiken.
- ▶ Nooit het apparaat zonder uitblaasfilter gebruiken.

Overzicht

Hier vindt u een overzicht van de onderdelen van uw apparaat.

→ Fig. 1

1	omschakelbaar vloermondstuk ¹
2	Telescoopbuis met schuifknop ¹
3	Handgreep ¹
4	Slang
5	Vermogensregelaar ¹ en aan/uitschakelaar
6	Parkeerhulp
7	Netaansluitkabel

¹ Afhankelijk van de apparaatuitvoering

8	Indicatie Stofzak vervangen
9	Deksel
10	Handgreep
11	Opberghulp

¹ Afhankelijk van de apparaatuitvoering

Apparaat bedienen

Volg de instructies met afbeeldingen.

Apparaat monteren

→ Fig. 2 - 4

Apparaat bedienen

→ Fig. 5 - 12

Apparaat demonteren

→ Fig. 13 - 14

Reiniging en onderhoud

Volg de instructies met afbeeldingen.

Stofzak vervangen

→ Fig. 15 - 17

Motorbeschermingsfilter schoonmaken

→ Fig. 18 - 20

Uitblaasfilter reinigen¹

→ Fig. 21 - 26

¹ Afhankelijk van de apparaatuitvoering

Storingen verhelpen

- ▶ Alleen daarvoor geschoold vakpersoneel mag reparaties aan het apparaat uitvoeren.
- ▶ Er mogen uitsluitend originele reserveonderdelen worden gebruikt voor reparatie van het apparaat.
- ▶ Als het netsnoer van dit apparaat beschadigd raakt, moet het ter vermindering van risico's worden vervangen door de fabrikant, de servicedienst of een andere gekwalificeerde persoon.

Zuigkracht neemt af.

Mondstuk, telescoopbuis of slang zijn verstopt.

1. Demonteer het apparaat.
2. Verwijder de verstopping.

Motorbeveiligingsfilter is verontreinigd

- ▶ Reinig het motorbeveiligingsfilter.

Uitblaasfilter is vuil.

- ▶ Maak het uitblaasfilter schoon.

Stofzak is vol.

- ▶ Vervang de stofzak.

De zekering in de meterkast schakelt bij het inschakelen van het apparaat.

Meerdere apparaten worden gelijktijdig gebruikt op een stroomnet.

1. Schakel de zekering in de meterkast in.

2. Stel het laagste vermogensniveau in.
3. Schakel het apparaat in.

Afvoeren van uw oude apparaat

1. De stekker van het netsnoer uit het stopcontact trekken.
2. Het netsnoer doorknippen.
3. Voer het apparaat milieuvriendelijk af. Bij uw dealer en uw gemeente- of deelraadskantoor kunt u informatie verkrijgen over de actuele afvoermethoden.



Dit apparaat is gekenmerkt in overeenstemming met de Europese richtlijn 2012/19/EU betreffende afgedankte elektrische en elektronische apparatuur (waste electrical and electronic equipment - WEEE). De richtlijn geeft het kader aan voor de in de EU geldige terugneming en verwerking van oude apparaten.

Service dienst

Gedetailleerde informatie over de garantieperiode en garantievooraarden in uw land kunt u opvragen bij onze servicedienst, uw dealer of op onze website. De contactgegevens van de servicedienst vindt u in de meegeleverde servicedienstlijst of op onze website.



Sikkerhed

- Læs denne vejledning omhyggeligt igennem.
- Opbevar vejledningen og produktinformationerne til senere brug, og giv dem videre til en senere ejer.
- Tilslut ikke apparatet i tilfælde af en transportskade.

Anvend kun apparatet:

- med originale dele og tilbehør. Ved skader, der opstår som følge af anvendelse af fremmede produkter, bortfalder retten til garantiydelser.
- til rengøring af overflader.
- til anvendelser, der er beskrevet i denne brugsanvisning.
- ved stuetemperatur i privat husholdning og i lukkede rum i huslige omgivelser.
- Op til en højde på maksimalt 2000 m over havets overflade.

Anvend ikke apparatet:

- til støvsugning af mennesker eller dyr.
- til opsugning af sundhedsskadelige, skarpkantede, varme eller glødende substanser.
- til opsugning af fugtige eller flydende substanser.
- til opsugning af letantændelige eller eksplosive stoffer og gasser.
- til opsugning af aske, sod fra ovne og centralvarmeanlæg.
- til opsugning af tonerstøv fra printere eller kopimaskiner.
- til opsugning af byggeaffald.

Afbryd apparatet fra strømforsyningen, når:

- apparatet rengøres.

Dette apparat kan bruges af børn, der er fyldt 8 år, samt af personer med begrænsede fysiske, sensoriske eller psykiske evner eller manglende erfaring og/eller viden, hvis de overvåges eller er blevet instrueret i en sikker brug af apparatet og har forstået de farer, der kan være forbundet med brugen af apparatet.

Børn må ikke bruge apparatet til leg.

Rengøring og brugervedligeholdelse må ikke udføres af børn, medmindre de overvåges.

- ▶ Kun fagpersonale, der er uddannet til det, må udføre reparationer på apparatet.
- ▶ Der må kun anvendes originale reservedele til reparation af apparatet.

- ▶ Hvis nettilslutningsledningen til apparatet bliver beskadiget, skal den udskiftes af producenten, producentens kundeservice eller en lignende kvalificeret person for at undgå, at der opstår fare.
- ▶ Brug aldrig et beskadiget apparat.
- ▶ Brug aldrig et apparat med revnet eller ødelagt overflade.
- ▶ Træk aldrig i nettilslutningsledningen for at afbryde apparatets forbindelse til strømnettet. Tag altid fat i nettilslutningsledningens netstik, og træk det ud.
- ▶ Træk eller bær aldrig apparatet i nettilslutningsledningen.
- ▶ Hvis apparatet eller nettilslutningsledningen er beskadiget, så træk straks nettilslutningsledningens netstik ud, eller slå sikringen fra i sikringskabet.
- ▶ Kontakt kundeservice. → *Side 33*
- ▶ Anvend kun apparatet i lukkede rum.
- ▶ Udsæt aldrig apparatet for ekstrem varme og fugt.
- ▶ Brug ikke damprenser eller højtryksrenser til at rengøre apparatet.
- ▶ Nettilslutningsledningen må aldrig komme i kontakt med varmekilder eller varme apparatdele.
- ▶ Nettilslutningsledningen må aldrig komme i kontakt med skarpe spidser eller kanter.
- ▶ Nettilslutningsledningen må aldrig knækkes, klemmes eller ændres.
- ▶ Apparatet må kun tilsluttes og bruges iht. angivelserne på typeskiltet.
- ▶ Hæld ikke brændbare eller alkoholholdige substanser på støvposen eller filtrene.
- ▶ Anvend ikke brændbare eller alkoholholdige stoffer til rengøring af apparatet.
- ▶ Træk netledningen helt ud.
- ▶ Lad ikke beklædning, hår, fingre og andre kropsdele komme for tæt på apparatets åbninger og de bevægelige dele.
- ▶ Ret aldrig støvsugerrøret eller mundstykkerne mod øjne, hår, ører eller mund.
- ▶ Sørg for, at der ikke befinder sig personer nedenfor apparatet ved støvsugning på trapper.

da Forhindring af materielle skader

- ▶ Sluk for apparatet under pauser i støvsugning, og træk netstikket ud.
- ▶ Oprulning af netledningen.
- ▶ Pas på, at netstikket ikke rammer personer, legemsdele, husdyr eller genstande under den automatiske ledningsoprulning.
- ▶ Opbevar emballagematerialet utilgængeligt for børn.
- ▶ Lad ikke børn lege med emballagemateriale.

Forhindring af materielle skader

- ▶ Bær ikke apparatet ved at holde i slangen.
- ▶ Kontroller med jævne mellemrum mundstykkernes underside for slitage.
- ▶ Udskift slidte mundstykker.
- ▶ Brug aldrig apparatet uden støvpose.
- ▶ Brug aldrig apparatet uden motorbeskyttelsesfilter.
- ▶ Brug aldrig apparatet uden udblæsningsfilter.

Oversigt

Her kan du finde en oversigt over apparatets bestanddele.

→ Fig. 1

1	Universalgulvmundstykke ¹
2	Teleskoprør med skydeknap ¹
3	Håndgreb ¹
4	Slange
5	Effektregulator ¹ og tænd-/sluk-knap
6	Parkeringsystem
7	Netledning
8	Indikator for støvposeskift
9	Låg
10	Bæregreb
11	Frastillingssystem

¹ Afhængigt af apparatets udstyr

Betjening af apparatet

Følg billedvejledningen.

Montering af apparat

→ Fig. 2 - 4

Betjening af apparatet

→ Fig. 5 - 12

Afmontage af apparat

→ Fig. 13 - 14

Rengøring og pleje

Følg billedvejledningen.

Udskiftning af støvpose

→ Fig. 15 - 17

Rensning af motorbeskyttelsesfilter

→ Fig. 18 - 20

Rengøring af udblæsningsfilter¹

→ Fig. 21 - 26

Afhjælpning af fejl

- ▶ Kun fagpersonale, der er uddannet til det, må udføre reparationer på apparatet.
- ▶ Der må kun anvendes originale reservedele til reparation af apparatet.
- ▶ Hvis nettilslutningsledningen til apparatet bliver beskadiget, skal den udskiftes af producenten, producentens kundeservice eller en lignende kvalificeret person for at undgå, at der opstår fare.

¹ Afhængigt af apparatets udstyr

Sugeeffekten forringes.

Mundstykke, teleskoprør eller slange er tilstoppet.

1. Skil apparatets dele ad.
2. Fjern tilstopningen.

Motorbeskyttelsesfilteret er tilsmudset

- ▶ Rens motorbeskyttelsesfilteret.

Udblæsningsfiltret er tilsmudset.

- ▶ Rengør udblæsningsfiltret.

Støvposen er fyldt.

- ▶ Udskift støvposen.

Husets sikring udløser, når der tændes for apparatet.

Der anvendes flere apparater på samme tid i et strømnet.

1. Aktiver husets sikring.
2. Indstil det laveste effektrin.
3. Tænd for apparatet.

Bortskaffelse af udtjent apparat

1. Træk nettilslutningsledningens netstik ud.
2. Skær nettilslutningsledningen over.

3. Bortskaf apparatet miljørigtigt.

Hvis der er tvivl om genbrugsordningerne, og om hvor genbrugspladserne er placeret, så kan forhandleren, kommunen eller de kommunale myndigheder kontaktes for at få yderligere information.



Dette apparat er klassificeret iht. det europæiske direktiv 2012/19/EU om affald af elektrisk- og elektronisk udstyr (waste electrical and electronic equipment - WEEE).

Dette direktiv angiver rammerne for indlevering og recycling af kasserede apparater gældende for hele EU.

Kundeservice

Der findes detaljerede oplysninger om garantiperiode og garantibetingelser for det aktuelle land hos vores kundeservice, den lokale forhandler og på vores hjemmeside.

Kontaktdata for kundeservice findes i vedlagte liste over kundeserviceafdelinger eller på vores hjemmeside.



Sikkerhet

- Les nøye gjennom denne anvisningen.
- Oppbevar veiledningen og produktinformasjonen for senere bruk eller for en senere eier.
- Ikke koble til apparatet dersom det har transportskader.

Apparatet må kun brukes:

- med originaldeler og -tilbehør. Garantien dekker ikke skader som følge av bruk av produkter av annet fabrikat.
- til rengjøring av overflater.
- til bruk som ikke er beskrevet i denne anvisningen.
- ved romtemperatur i private husholdninger og i lukkede rom hjemme.
- opp til høyde på maks 2000 m over havet.

Ikke bruk apparatet:

- til støvsuging av mennesker eller dyr.
- til oppsuging av helseskadelige, skarpe, varme eller glødende stoffer.
- til oppsuging av fuktige eller flytende substanser.
- til oppsuging av lett antennelige eller eksplosive stoffer og gasser.
- til oppsuging av aske, sot fra ovner og sentralvarmeanlegg.
- til oppsuging av tonerstøv fra skrivere eller kopimaskiner.
- til oppsuging av byggeavfall.

Koble apparatet fra strømforsyningen når du:

- rengjør apparatet.

Dette apparatet kan brukes av barn fra og med 8 år og av personer med redusert fysiske, sensoriske eller mentale evner eller mangel på erfaring og/eller kunnskap, dersom de blir overvåket eller har fått opplæring i en sikker bruk av apparatet og dessuten har forstått farene som kan resultere av feil bruk.

Barn må ikke få leke med apparatet.

Rengjøring og brukervedlikehold må ikke utføres av barn uten oppsyn.

- ▶ Kun opplært fagpersonell skal utføre reparasjoner på maskinen.
- ▶ Det må kun brukes originale reservedeler til reparasjon av maskinen.

- ▶ Dersom det oppstår skader på apparatets strømkabel, må den skiftes ut av produsenten, kundeservice eller av en annen kvalifisert person for å unngå at det oppstår fare.
- ▶ Bruk aldri apparatet hvis det har skader.
- ▶ Bruk aldri apparatet med sprukket eller knust overflate.
- ▶ Dra aldri i strømledningen når du skal koble vaskemaskinen fra strømmettet. Dra alltid i pluggen på strømledningen.
- ▶ Dra aldri i strømledningen når du skal flytte på vaskemaskinen.
- ▶ Hvis vaskemaskinen eller strømledningen er skadet, må du dra ut støpselet eller slå av sikringen i sikringsskapet umiddelbart.
- ▶ Ta kontakt med kundeservice. → *Side 37*
- ▶ Apparatet skal kun brukes i lukkede rom.
- ▶ Utsett aldri apparatet for kraftig varme eller fuktighet.
- ▶ Ikke bruk dampstråle eller høytrykksspyler for å rengjøre apparatet.
- ▶ La aldri strømkabelen være i kontakt med varme maskindeler eller varmekilder.
- ▶ La aldri strømkabelen komme i kontakt med skarpe spisser eller kanter.
- ▶ Du må aldri få knekk på, klemme sammen eller endre strømkabelen.
- ▶ Maskinen må kun tilkobles og brukes i henhold til angivelsene på typeskiltet.
- ▶ Unngå å få brennbare eller alkoholholdige stoffer på støvposen og filteret.
- ▶ Ikke bruk brennbare eller alkoholholdige stoffer når du rengjør apparatet.
- ▶ Trekk strømledningen helt ut.
- ▶ Hold klær, hår, fingre og andre kroppsdeler unna åpningene på apparatet og de bevegelige delene.
- ▶ Røret eller munnstykkene må aldri rettes mot øyne, hår, ører eller munn.
- ▶ Kontroller at det ikke befinner seg personer under apparatet når du støvsuger i trapper.
- ▶ Slå av apparatet og trekk ut støpselet når du tar en pause fra støvsugingen.
- ▶ Trekk inn strømledningen.

no Unngå materielle skader

- ▶ Kontroller at støpselet ikke slynges borti personer, kroppsdeler, dyr eller gjenstander ved automatisk kabelinntrekk.
- ▶ Hold emballasjen borte fra barn.
- ▶ Barn må ikke få leke med emballasjen.

Unngå materielle skader

- ▶ Bær aldri apparatet i slangen.
- ▶ Kontroller sålene regelmessig med tanke på slitasje.
- ▶ Skift ut slitte munnstykker.
- ▶ Bruk aldri apparatet uten støvpose.
- ▶ Bruk aldri apparatet uten motorfilter.
- ▶ Bruk aldri apparatet uten utblåsningsfilter.

Oversikt

Her finner du en oversikt over apparatets komponenter.

→ Fig. 1

1	Omstillbart gulvmunnstykke ¹
2	Teleskoprør med skyvetast ¹
3	Håndtak ¹
4	Slange
5	Styrkeregulator ¹ og av/på-bryter
6	Oppbevaringsstøtte
7	Strømledning
8	Varsel om bytte av støvpose
9	Lokk
10	Bærehåndtak
11	Oppbevaringsstøtte

¹ Avhengig av apparatets utstyr

Betjening av apparatet

Følg bildene.

Montering av apparatet

→ Fig. 2 - 4

Betjening av apparatet

→ Fig. 5 - 12

Demontere apparatet

→ Fig. 13 - 14

Rengjøring og pleie

Følg bildene.

Bytt støvpose

→ Fig. 15 - 17

Rengjøring av motorfilteret

→ Fig. 18 - 20

Rengjøre utblåsningsfilteret¹

→ Fig. 21 - 26

Utbedring av feil

- ▶ Kun opplært fagpersonell skal utføre reparasjoner på maskinen.
- ▶ Det må kun brukes originale reservedeler til reparasjon av maskinen.
- ▶ Dersom det oppstår skader på apparatets strømkabel, må den skiftes ut av produsenten, kundeservice eller av en annen kvalifisert person for å unngå at det oppstår fare.

Sugekraften avtar.

Munnstykket, teleskoprøret eller slangen er tilstoppet.

1. Demonter apparatet.

2. Fjern tilstoppingen.

Motorfilteret er tilsmusset

- ▶ Rengjør motorfilteret.

Utblåsningsfilteret er skittent.

- ▶ Rengjør utblåsningsfilteret.

Støvposen er full.

- ▶ Bytt støvposen.

¹ Avhengig av apparatets utstyr

Hussikringen går når apparatet kobles inn.

Det brukes flere apparater samtidig i ett strømnett.

1. Slå på hussikringen.
2. Still inn det laveste effektrinnet.
3. Slå på apparatet.

Avfallsbehandling av gammelt apparat

1. Trekk ut strømkabelens støpsel.
2. Kapp av strømkabelen.
3. Kast apparatet på en miljøvennlig måte.

Du kan innhente informasjon om aktuelle muligheter for avfallsbehandling hos en spesialisert forhandler eller hos kommuneadministrasjonen der du bor.



Dette apparatet er klassifisert i henhold til det europeiske direktivet 2012/19/EU om avhending av elektrisk- og elektronisk utstyr (waste electrical and electronic equipment – WEEE). Direktivet angir rammene for innlevering og gjenvinning av innbytteprodukter.

Kundeservice

Du får detaljert informasjon om garantitid og garantivilkår i ditt land hos vår kundeservice, din forhandler eller på våre nettsider.

Kontaktinformasjonen for kundeservice finner du i den vedlagte kundeserviceoversikten eller på våre nettsider.



Säkerhet

- Läs igenom anvisningen noga.
- Förvara bruksanvisningen och produktinformationen för senare användning eller till nästa ägare.
- Anslut inte enheten om den har transportskador.

Använd bara enheten:

- med originaldelar och originaltillbehör. Garantin gäller inte för skador som orsakats av att externa produkter har använts.
- för att rengöra ytor.
- för tillämpningar som beskrivs i den här anvisningen.
- i privata hushåll och i slutna utrymmen i hemmiljö vid rumstemperatur.
- upp till max. 2000°möh.

Använd inte apparaten:

- för att dammsuga människor och djur.
- för att suga upp hälsoskadliga, skarpkantade, heta eller glödande ämnen.
- för att suga upp fuktiga eller flytande ämnen.
- för att suga upp lättantändliga eller explosiva ämnen och gaser.
- för att suga upp aska och sot från ugnar och centralvärmepannor.
- för att suga upp tonerpulver från skrivare och kopiatorer.
- för att suga upp byggavfall.

Koppla bort apparaten från elnätet när du:

- rengör den.

Denna apparat kan användas av barn från 8 år och äldre och av personer med begränsad fysisk, sensorisk eller mental förmåga eller brist på erfarenhet och/eller kunskap såvida detta sker under uppsikt eller om de undervisats i hur man säkert använder apparaten och förstått de faror som kan uppstå i samband med felaktig användning.

Låt inte barn leka med enheten.

Rengöring och användarskötsel får inte utföras av barn om de inte står under uppsikt.

- ▶ Det är bara specialutbildad personal som får reparera maskinen.
- ▶ Maskinen får bara repareras med originalreservdelar.

- ▶ Om apparatens nätanslutningsledning blir skadad måste den för att risker ska förhindras bytas av tillverkaren eller dennes kundtjänst eller av en person med likvärdiga kvalifikationer.
- ▶ Använd aldrig skadad enhet.
- ▶ Använd aldrig en apparat med sprucken trasig yta.
- ▶ Dra aldrig i sladden för att göra maskinen strömlös. Dra alltid i kontakten, inte sladden.
- ▶ Dra eller bär aldrig maskinen i sladden.
- ▶ Dra direkt ur sladdens kontakt eller slå av säkringen i proppskåpet om maskin eller sladd är skadade.
- ▶ Ring service. → *Sid. 41*
- ▶ Använd bara maskinen i slutna utrymmen.
- ▶ Exponera aldrig maskinen för kraftig värme och fukt.
- ▶ Använd inte ångrengöring eller högtryckstvätt för att rengöra apparaten.
- ▶ Låt aldrig sladden komma i kontakt med heta maskindelar eller värmekällor.
- ▶ Låt aldrig sladden komma i kontakt med vassa spetsar eller kanter.
- ▶ Vecka, kläm och ändra aldrig sladden.
- ▶ Anslut och använd bara maskinen enligt uppgifterna på typskylten.
- ▶ Använd aldrig brännbara eller alkoholhaltiga ämnen på dammsugarpåse och filter.
- ▶ Använd inga brännbara eller alkoholhaltiga ämnen vid rengöring av enheten.
- ▶ Dra ut sladden helt.
- ▶ Håll kläder, hår, fingrar och andra kroppsdelar borta från enhetens öppningar och rörliga delar.
- ▶ Rikta aldrig rör eller munstycken mot ögon, hår, öron eller mun.
- ▶ Se till så att ingen står nedanför enheten när du dammsuger trappor.
- ▶ Slå av maskinen och dra ur kontakten vid pauser i dammsugningen.
- ▶ Dra in sladden.
- ▶ Se till så att kontakten inte slår emot personer, kroppsdelar, husdjur eller föremål vid automatiskt sladdindrag.

sv Förhindra sakskador

- ▶ Låt inte barn komma i närheten av förpackningsmaterial.
- ▶ Låt inte barn leka med förpackningsmaterialet.

Förhindra sakskador

- ▶ Bär aldrig enheten i slangen.
- ▶ Kontrollera regelbundet glidsulornas förslitning.
- ▶ Byt nedslitna munstycken.
- ▶ Använd aldrig enheten utan dammsugarpåse.
- ▶ Använd aldrig enheten utan motorskyddsfilter.
- ▶ Använd aldrig enheten utan utblåsfilter.

Översikt

Här finns en översikt över apparatens beståndsdelar.

→ Fig. 1

1	ställbart golvmunstycke ¹
2	Teleskoprör med skjutknapp ¹
3	Handtag ¹
4	Slang
5	Effektregel ¹ och På/av-brytare
6	Munstycksparkering
7	Sladd
8	Bytesindikering dammsugarpåse
9	Lock
10	Bärhandtag
11	Stöd

¹ Allt efter apparatens utrustning

Användning av apparaten

Följ bildanvisningen.

Montera enheten

→ Fig. 2 - 4

Användning av apparaten

→ Fig. 5 - 12

Demontera enheten

→ Fig. 13 - 14

Rengöring och skötsel

Följ bildanvisningen.

Byta dammsugarpåse

→ Fig. 15 - 17

Rengöra motorskyddsfiltret

→ Fig. 18 - 20

Rengöra utblåsfiltret¹

→ Fig. 21 - 26

Avhjälpning av fel

- ▶ Det är bara specialutbildad personal som får reparera maskinen.
- ▶ Maskinen får bara repareras med originalreservdelar.
- ▶ Om apparatens nätanslutningsledning blir skadad måste den för att risker ska förhindras bytas av tillverkaren eller dennes kundtjänst eller av en person med likvärdiga kvalifikationer.

Sugkraften avtar.

Munstycke, teleskoprör eller slang är igensatta.

1. Demontera enheten.
2. Ta bort igensättningen.

Motorskyddsfiltret är smutsigt

- ▶ Rengöring motorskyddsfiltret.

Utblåsfiltret är smutsigt.

- ▶ Rengör utblåsfiltret.

Dammsugarpåsen är full.

- ▶ Byt dammsugarpåse.

Säkringen går när du slår på enheten.

Flera enheter är igång samtidigt på elnätet.

1. Slå på säkringen i proppskåpet.
2. Ställ in lägsta effektläget.
3. Slå på enheten.

¹ Allt efter apparatens utrustning

Omhändertagande av begagnade apparater

1. Ta ut nätanslutningsledningens stickkontakt.
2. Klipp av nätanslutningsledningen.
3. Omhänderta enheten miljövänligt.
Information om aktuell avfallshantering kan du få hos återförsäljare och kommun.



Denna enhet är märkt i enlighet med det europeiska direktivet 2012/19/EU om avfall som utgörs av eller innehåller elektroniska produkter (waste electrical and electronic equipment - WEEE).
Direktivet anger ramarna för inom EU giltigt återtagande och korrekt återvinning av uttjänta enheter.

Kundtjänst

Utförligare information om garantitid och garantivillkor i ditt land finns hos service, återförsäljare eller på vår webbsajt. Kontaktuppgifterna till kundtjänsten finns i den medföljande kundtjänstförteckningen eller på vår webbplats.



Turvallisuus

- Lue tämä ohje huolellisesti.
- Säilytä ohjeet ja tuotetiedot myöhempää käyttötarvetta tai mahdollista uutta omistajaa varten.
- Jos laitteessa on kuljetusvaurioita, älä kytke laitetta käyttöön.

Käytä laitetta vain:

- valmistajan alkuperäisillä osilla ja varusteilla. Takuu ei kata vieraiden tuotteiden käytöstä johtuvia vaurioita.
- pintojen puhdistukseen.
- tässä käyttöohjeessa kuvattuihin käyttötarkoituksiin.
- yksityisissä kotitalouksissa ja kodinomaisen ympäristön suljetuissa tiloissa huonelämpötilassa.
- enintään 2000 m korkeudella merenpinnasta.

Älä käytä laitetta:

- ihmisten tai eläinten imurointiin.
- terveydelle haitallisten, terävien, kuumien tai hehkuvien aineiden imurointiin.
- kosteiden tai nestemäisten aineiden imurointiin.
- helposti syttyvien tai räjähtävien aineiden ja kaasujen imurointiin.
- tuhkan ja noen imurointiin uuneista ja keskuslämmitysjärjestelmistä.
- mustepölyn imurointiin tulostimista ja kopiokoneista.
- rakennusjätteen imurointiin.

Katkaise laitteen virransyöttö, kun:

- puhdistat laitetta.

Kahdeksanvuotiaat ja sitä vanhemmat lapset ja sellaiset henkilöt, joilla on alentunut fyysinen, aistillinen tai henkinen toimintakyky tai joilta puuttuu kokemusta ja/tai tietoa laitteen käytöstä, saavat käyttää laitetta vain valvonnan alaisena tai kun heille on neuvottu, miten laitetta käytetään turvallisesti ja he ovat ymmärtäneet laitteesta aiheutuvat vaarat.

Lapset eivät saa leikkiä laitteella.

Lapset eivät saa puhdistaa laitetta tai tehdä sille mitään käyttäjälle kuuluvia huoltotöitä ilman valvontaa.

- ▶ Laitteen korjaustöitä saavat tehdä vain alan ammattilaiset.
- ▶ Laitteen korjaukseen saa käyttää vain alkuperäisiä varaosia.

- ▶ Jos laitteen verkkojohto vaurioituu, sen saa turvallisuussyistä vaihtaa vain valmistaja, sen huoltopalvelu tai vastaavan pätevyyden omaava henkilö.
- ▶ Älä käytä viallista laitetta.
- ▶ Jos laitteen pinta on haljennut tai murtunut, sitä ei saa missään tapauksessa käyttää.
- ▶ Älä vedä verkkojohdosta, kun irrotat laitteen sähköverkosta. Vedä aina verkkojohdon pistokkeesta.
- ▶ Älä vedä tai kanna laitetta verkkojohdosta.
- ▶ Jos laite tai verkkojohto on rikki, irrota heti verkkojohdon pistoke tai kytke sulake sulakerasiassa pois päältä.
- ▶ Soita huoltopalveluun. → *Sivu 45*
- ▶ Käytä laitetta vain suljetuissa tiloissa.
- ▶ Älä altista laitetta voimakkaalle kuumuudelle tai kosteudelle.
- ▶ Älä käytä laitteen puhdistukseen höyry- tai painepesuria.
- ▶ Varmista, että verkkojohto ei koske laitteen kuumiin osiin tai lämmönlähteisiin.
- ▶ Varmista, että verkkojohto ei koske teräviin ulokkeisiin tai reunoihin.
- ▶ Verkkojohtoa ei saa taittaa, jättää puristuksiin eikä muuttaa.
- ▶ Liitä laite ainoastaan tyyppikilvessä olevien tietojen mukaiseen sähköverkkoon.
- ▶ Älä päästä palavia tai alkoholipitoisia aineita pölypussiin ja suodattimiin.
- ▶ Älä käytä laitteen puhdistuksen yhteydessä palavia tai alkoholipitoisia aineita.
- ▶ Vedä verkkoliitäntäjohto kokonaan ulos.
- ▶ Pidä vaatteet, hiukset, sormet ja muut kehon osat poissa laitteen aukkojen ja liikkuvien osien läheltä.
- ▶ Älä suuntaa putkea tai suulakkeita silmiin, hiuksiin, korviin tai suuhun.
- ▶ Varmista, että laitteen alapuolella ei ole henkilöitä, kun imuroit portaita.
- ▶ Kytke laite imurointitaukojen ajaksi pois päältä ja irrota pistoke pistorasiasta.
- ▶ Anna verkkoliitäntäjohdon kelautua laitteen sisään.

fi Esinevahinkojen välttäminen

- ▶ Varmista, että verkkopistoke ei vahingoita henkilöitä, lemmikkieläimiä tai esineitä, kun johto kelautuu automaattisesti laitteen sisään.
- ▶ Pidä pakkausmateriaali poissa lasten ulottuvilta.
- ▶ Älä anna lasten leikkiä pakkausmateriaalilla.

Esinevahinkojen välttäminen

- ▶ Älä kanna laitetta letkusta.
- ▶ Tarkasta säännöllisesti suulakepohjien kuluneisuus.
- ▶ Vaihda kulunut suulake.
- ▶ Älä käytä laitetta ilman pölypussia.
- ▶ Älä käytä laitetta ilman moottorinsuojasuodatinta.
- ▶ Älä käytä laitetta ilman poistoilmansuodatinta.

Yhteenvedo

Tästä löydät yleiskuvan laitteen osista.

→ Kuva 1

1	Lattia-/mattosuulake ¹
2	Teleskooppiputki jossa liukupainike ¹
3	Kädensija ¹
4	Letku
5	Tehonsäädin ¹ ja virtakytkin
6	Taukopidike
7	Verkkoliitäntäjohto
8	Pölypussin vaihdon näyttö
9	Kansi
10	Kantokahva
11	Säilytyspidike

¹ Laitteen varustuksesta riippuen

Laitteen käyttö

Noudata kuvaohjeita.

Laitteen asentaminen

→ Kuva 2 - 4

Laitteen käyttö

→ Kuva 5 - 12

Laitteen irrotus

→ Kuva 13 - 14

Puhdistus ja hoito

Noudata kuvaohjeita.

Pölypussin vaihto

→ Kuva 15 - 17

Moottorinsuojasuodattimen puhdistus

→ Kuva 18 - 20

Poistoilmasuodattimen puhdistaminen¹

→ Kuva 21 - 26

Toimintahäiriöiden korjaaminen

- ▶ Laitteen korjaustöitä saavat tehdä vain alan ammattilaiset.
- ▶ Laitteen korjaukseen saa käyttää vain alkuperäisiä varaosia.
- ▶ Jos laitteen verkkojohto vaurioituu, sen saa turvallisuussyistä vaihtaa vain valmistaja, sen huoltopalvelu tai vastaavan pätevyyden omaava henkilö.

Imuteho laskee.

Suulake, teleskooppiputki tai letku on tukossa.

1. Irrota laite.
2. Poista tukos.

Moottorinsuojasuodatin on likainen

- ▶ Puhdista moottorinsuojasuodatin.

¹ Laitteen varustuksesta riippuen

Poistoilmansuodatin on likaantunut.

- ▶ Puhdista poistoilmasuodatin.

Pölypussi on täynnä.

- ▶ Vaihda pölypussi.

Asunnon sulake laukeaa, kun laite kytketään päälle.

Sähköverkossa käytetään samanaikaisesti useita laitteita.

1. Kytke asunnon sulkea päälle.
2. Valitse pienin tehoaste.
3. Kytke laite päälle.

Käytöstä poistetun laitteen hävittäminen

1. Irrota verkkojohdon pistoke pistorasiasta.
2. Katkaise verkkojohto.
3. Hävitä laite ympäristöystävällisesti.

Tarkempia tietoja kierrätysmahdollisuuksista saat kodinkoneliikkeitä sekä paikkakuntasi jätehuollosta vastaavilta viranomaisilta.



Tämän laitteen merkintä perustuu käytettyjä sähkö- ja elektroniikkalaitteita (waste electrical and electronic equipment - WEEE) koskevaan direktiiviin 2012/19/EU. Tämä direktiivi määrittää käytettyjen laitteiden palautus- ja kierrätys-säännökset koko EU:n alueella.

Huoltopalvelu

Lisätietoja käyttömaan takuuajasta ja takuuehdoista saat huoltopalvelustamme, jälleenmyyjältäsi tai verkkosivuiltamme. Huoltopalvelun yhteystiedot löytyvät oheisesta huoltopalveluluettelosta tai internet-sivuiltamme.



Seguridad

- Lea atentamente estas instrucciones.
- Conservar las instrucciones y la información del producto para un uso posterior o para futuros propietarios.
- No conecte el aparato en el caso de que haya sufrido daños durante el transporte.

Utilizar el aparato únicamente:

- con piezas y accesorios originales. Los daños provocados por el uso de otros productos no están cubiertos por la garantía.
- para la limpieza de superficies.
- para aplicaciones que no están descritas en estas instrucciones de uso.
- en el uso doméstico privado y en espacios cerrados del entorno doméstico a temperatura ambiente.
- hasta a una altura de 2000 m sobre el nivel del mar.

No utilizar el aparato:

- aspirar personas o animales.
- aspirar objetos afilados; succionar sustancias calientes, incandescentes o nocivas para la salud.
- aspirar sustancias húmedas o líquidas.
- aspirar materiales y gases inflamables o explosivos.
- aspirar cenizas, hollín de hornos e instalaciones de calefacción central.
- aspirar polvo de tóner de impresoras y fotocopiadoras.
- para aspirar escombros o cascotes.

Desconectar el aparato de la fuente de alimentación cuando:

- se esté limpiando el aparato.

Este aparato podrá ser usado por niños a partir de 8 años y por personas con limitaciones físicas, sensoriales o mentales, o que carezcan de conocimientos o de experiencia, siempre que cuenten con la supervisión de una persona responsable de su seguridad o hayan sido instruidos previamente en su uso y hayan comprendido los peligros que pueden derivarse del mismo.

No deje que los niños jueguen con el aparato.

La limpieza y el cuidado del aparato a cargo del usuario no podrán ser efectuados por niños si no cuentan con la supervisión de una persona adulta responsable de su seguridad.

- ▶ Solo el personal especializado puede realizar reparaciones e intervenciones en el aparato.
- ▶ Utilizar únicamente piezas de repuesto originales para la reparación del aparato.
- ▶ Si el cable de conexión de red de este aparato resulta dañado, debe sustituirlo el fabricante, el Servicio de Asistencia Técnica o una persona cualificada a fin de evitar posibles situaciones de peligro.
- ▶ No ponga nunca en funcionamiento un aparato dañado.
- ▶ No hacer funcionar nunca un aparato con una superficie agrietada o rota.
- ▶ No tirar nunca del cable de conexión a la red eléctrica para desenchufar el aparato. Desenchufar siempre el cable de conexión de red de la toma de corriente.
- ▶ No tirar nunca del cable de conexión a la red eléctrica ni transportar el aparato tirando de él.
- ▶ Si el aparato o el cable de conexión de red están dañados, desenchufar inmediatamente el cable de conexión de red o desconectar el interruptor automático del cuadro eléctrico.
- ▶ Llame al Servicio de Asistencia Técnica. → *Página 49*
- ▶ Utilizar el aparato solo en espacios interiores.
- ▶ No exponer el aparato a altas temperaturas y humedad.
- ▶ No utilizar limpiadores por chorro de vapor ni de alta presión para limpiar el aparato.
- ▶ Evitar siempre que el cable de conexión de red entre en contacto con piezas calientes del aparato o fuentes de calor.
- ▶ Evite siempre que el cable de conexión de red entre en contacto con esquinas o bordes afilados.
- ▶ No doble, aplaste ni modifique nunca el cable de conexión de red.
- ▶ Conectar y poner en funcionamiento el aparato solo de conformidad con los datos que figuran en la placa de características del mismo.
- ▶ No aplicar productos inflamables o que contengan alcohol en la bolsa para el polvo ni en los filtros.
- ▶ No utilizar productos inflamables o con contenido alcohólico para la limpieza del aparato.

es Evitar daños materiales

- ▶ Desenrollar completamente el cable de conexión a la red.
- ▶ Mantener la ropa, el pelo, los dedos y otras partes del cuerpo lejos de las aberturas del aparato y las piezas móviles.
- ▶ No dirigir bajo ningún concepto el tubo o las boquillas hacia los ojos, el pelo, las orejas o la boca.
- ▶ Al aspirar escaleras, es preciso asegurarse de que no haya nadie en una posición inferior con respecto a la del aparato.
- ▶ Al interrumpir el aspirado, desconectar el aparato y retirar el enchufe.
- ▶ Enrollar el cable de conexión a la red.
- ▶ Durante la recogida automática del cable, es preciso asegurarse de que el enchufe no pueda golpear personas, partes del cuerpo, animales u otros objetos.
- ▶ Mantener el material de embalaje fuera del alcance de los niños.
- ▶ No permita que los niños jueguen con el embalaje.

Evitar daños materiales

- ▶ No sujetar nunca el aparato por el tubo.
- ▶ Comprobar periódicamente si la base presenta muestras de desgaste.
- ▶ Sustituir la boquilla desgastada.
- ▶ No utilizar nunca el aparato sin bolsa para polvo.
- ▶ No utilizar nunca el aparato sin filtro protector del motor.
- ▶ No utilizar nunca el aparato sin filtro de salida.

Vista general

Aquí encontrará una vista general de los componentes de su aparato.

→ Fig. 1

1	Boquilla universal con dos posiciones ¹
2	Tubo telescópico con pulsador deslizante ¹
3	Empuñadura ¹
4	Tubo
5	Regulador de potencia ¹ e interruptor de encendido/apagado

¹ Según el equipamiento del aparato

6	Soporte para el tubo
7	Cable de conexión a la red
8	Indicador de cambio de bolsa para polvo
9	Tapa
10	Asa de transporte
11	Soporte para el tubo en posición vertical

¹ Según el equipamiento del aparato

Manejo del aparato

Seguir las instrucciones gráficas.

Montaje del aparato

→ Fig. 2 - 4

Manejo del aparato

→ Fig. 5 - 12

Desmontar el aparato

→ Fig. 13 - 14

Cuidados y limpieza

Seguir las instrucciones gráficas.

Cambiar la bolsa para polvo

→ Fig. 15 - 17

Limpiar el filtro protector del motor

→ Fig. 18 - 20

Limpiar el filtro de salida¹

→ Fig. 21 - 26

Solucionar pequeñas averías

- ▶ Solo el personal especializado puede realizar reparaciones e intervenciones en el aparato.
- ▶ Utilizar únicamente piezas de repuesto originales para la reparación del aparato.
- ▶ Si el cable de conexión de red de este aparato resulta dañado, debe sustituirlo el fabricante, el Servicio de Asistencia Técnica o una persona cualificada a fin de evitar posibles situaciones de peligro.

La potencia de aspiración disminuye.

La boquilla, el tubo telescópico o el tubo están obstruidos.

1. Desmontar el aparato.
2. Eliminar la obstrucción.

El filtro protector del motor está sucio

- ▶ Limpiar el filtro protector del motor.

El filtro de salida está sucio.

- ▶ Limpiar el filtro de salida.

La bolsa para polvo está llena.

- ▶ Cambiar la bolsa para polvo.

El fusible se activa al conectar el aparato.

Varios aparatos funcionan simultáneamente en la misma red eléctrica.

1. Conectar el fusible.
2. Ajustar el nivel de potencia más bajo.

3. Conectar el aparato.

Eliminación del aparato usado

1. Desenchufar el cable de conexión de red de la toma de corriente.
2. Cortar el cable de conexión de red.
3. Desechar el aparato de forma respetuosa con el medio ambiente.

Puede obtener información sobre las vías y posibilidades actuales de desecho de materiales de su distribuidor o ayuntamiento local.



Este aparato está marcado con el símbolo de cumplimiento con la Directiva Europea 2012/19/UE relativa a los aparatos eléctricos y electrónicos usados (Residuos de aparatos eléctricos y electrónicos RAEE). La directiva proporciona el marco general válido en todo el ámbito de la Unión Europea para la retirada y la reutilización de los residuos de los aparatos eléctricos y electrónicos.

Servicio de Asistencia Técnica

Para obtener información detallada sobre el periodo de validez de la garantía y las condiciones de garantía en su país, póngase en contacto con nuestro Servicio de Asistencia Técnica o con su distribuidor, o bien consulte nuestra página web. Los datos de contacto del Servicio de Asistencia Técnica se encuentran en el directorio adjunto o en nuestra página web.

¹ Según el equipamiento del aparato



Segurança

- Leia atentamente este manual.
- Guarde estas instruções e as informações sobre o produto para posterior utilização ou para entregar a futuros proprietários.
- Se detetar danos de transporte, não ligue o aparelho.

Utilize o aparelho apenas:

- com peças e acessórios originais. A garantia cessa em caso de danos provocados pela utilização de produtos de terceiros.
- para limpar superfícies.
- para utilizações que estejam descritas neste manual.
- para uso doméstico e em espaços fechados domésticos à temperatura ambiente.
- a uma altitude até 2000 m acima do nível do mar.

Não utilize o aparelho:

- para limpar pessoas ou animais.
- para aspirar substâncias nocivas para a saúde, com arestas vivas, quentes ou incandescentes.
- para aspirar substâncias húmidas ou líquidas.
- para aspirar substâncias e gases facilmente inflamáveis ou explosivos.
- para aspirar cinza, fuligem de fornos e sistemas de aquecimento central.
- para aspirar pó de toner de impressão e cópia.
- para aspirar entulho.

Desligue o aparelho da corrente quando:

- limpar o aparelho.

Este aparelho pode ser utilizado por crianças a partir dos 8 anos e por pessoas com capacidades físicas, sensoriais ou mentais reduzidas ou com falta de experiência e/ou conhecimentos, se forem devidamente supervisionadas ou instruídas na utilização com segurança do aparelho e tiverem compreendido os perigos daí resultantes.

As crianças não podem brincar com o aparelho.

A limpeza e manutenção pelo utilizador não podem ser realizadas por crianças sem supervisão.

- ▶ As reparações no aparelho apenas podem ser realizadas por técnicos qualificados.

- ▶ Para a reparação do aparelho só podem ser utilizadas peças sobresselentes originais.
- ▶ Se o cabo de alimentação deste aparelho sofrer algum dano, deverá ser substituído pelo fabricante ou pela sua Assistência Técnica, ou por um técnico devidamente qualificado para o efeito, para se evitarem situações de perigo.
- ▶ Nunca operar um aparelho danificado.
- ▶ Nunca operar um aparelho com a superfície fissurada ou quebrada.
- ▶ Para desligar o aparelho da fonte de alimentação nunca puxar pelo cabo elétrico. Remover o cabo elétrico sempre pela ficha.
- ▶ Nunca puxar ou mover o aparelho pelo cabo elétrico.
- ▶ Se o aparelho ou o cabo elétrico estiver avariado, puxe o cabo ou a ficha da tomada ou desligue o fusível no quadro elétrico.
- ▶ Contactar a Assistência Técnica. → *Página 53*
- ▶ Utilize o aparelho apenas em espaços fechados.
- ▶ Nunca exponha o aparelho a calor intenso e humidade.
- ▶ Não utilizar aparelhos de limpeza a vapor ou de alta pressão para limpar o aparelho.
- ▶ Não permitir, em caso algum, que o cabo elétrico entre em contacto com componentes do aparelho quentes ou com fontes de calor.
- ▶ Não permitir, em caso algum, que o cabo elétrico entre em contacto com pontas afiadas ou arestas vivas.
- ▶ Não permitir, em caso algum, que o cabo elétrico seja dobrado, esmagado ou modificado.
- ▶ Ligar e operar o aparelho unicamente de acordo com as indicações na placa de características.
- ▶ Não aplique substâncias inflamáveis ou com álcool nos sacos de aspiração ou filtros.
- ▶ Não utilize substâncias inflamáveis ou que contenham álcool durante a limpeza do aparelho.
- ▶ Puxe o cabo de alimentação completamente para fora.
- ▶ Mantenha o vestuário, o cabelo, os dedos e outras partes do corpo afastados das aberturas existentes no aparelho e das peças móveis.

pt Evitar danos materiais

- ▶ Nunca direcione o tubo ou os bocais para os olhos, o cabelo, os ouvidos ou a boca.
- ▶ Ao aspirar escadas, certifique-se de que não se encontram pessoas por baixo do aparelho.
- ▶ Nas pausas de aspiração, desligue o aparelho e retire a ficha da tomada.
- ▶ Recolha o cabo de alimentação.
- ▶ Certifique-se de que, durante o enrolamento automático do cabo, a ficha não é projetada contra pessoas, partes do corpo, animais ou objetos.
- ▶ Manter o material de embalagem fora do alcance das crianças.
- ▶ Não permitir que as crianças brinquem com o material de embalagem.

Evitar danos materiais

- ▶ Nunca transporte o aparelho pela mangueira.
- ▶ Verifique regularmente as solas exteriores quanto a desgaste.
- ▶ Substitua o bocal gasto.
- ▶ Nunca utilize o aparelho sem o saco de aspiração.
- ▶ Nunca utilize o aparelho sem filtro de proteção do motor.
- ▶ Nunca utilize o aparelho sem filtro de saída do ar.

Vista geral

Aqui encontra uma vista geral dos componentes do seu aparelho.

→ Fig. 1

1	Bocal comutável ¹
2	Tubo telescópico com botão correção ¹
3	Pega ¹
4	Mangueira
5	Regulador de potência ¹ e interruptor para ligar/desligar
6	Posição de parque para o tubo
7	Cabo de alimentação

¹ Conforme o equipamento do aparelho

8	Indicação de substituição do saco de aspiração
---	--

9	Tampa
---	-------

10	Pega de transporte
----	--------------------

11	Dispositivo para arrumar
----	--------------------------

¹ Conforme o equipamento do aparelho

Utilizar o aparelho

Siga o manual ilustrado.

Montar o aparelho

→ Fig. 2 - 4

Utilizar o aparelho

→ Fig. 5 - 12

Desmontar o aparelho

→ Fig. 13 - 14

Limpeza e manutenção

Siga o manual ilustrado.

Mudar o saco de aspiração

→ Fig. 15 - 17

Limpar o filtro de proteção do motor

→ Fig. 18 - 20

Limpar o filtro de saída do ar¹

→ Fig. 21 - 26

Eliminar falhas

- ▶ As reparações no aparelho apenas podem ser realizadas por técnicos qualificados.
- ▶ Para a reparação do aparelho só podem ser utilizadas peças sobresselentes originais.
- ▶ Se o cabo de alimentação deste aparelho sofrer algum dano, deverá ser substituído pelo fabricante ou pela sua Assistência Técnica, ou por um técnico devidamente qualificado para o efeito, para se evitarem situações de perigo.

A potência de aspiração diminui.

O bocal, o tubo telescópico ou a mangueira estão entupidos.

1. Desmonte o aparelho.
2. Elimine a obstrução.

O filtro de proteção do motor está sujo

- ▶ Limpe o filtro de proteção do motor.

O filtro de saída do ar está sujo.

- ▶ Limpe o filtro de saída do ar.

O saco de aspiração está cheio.

- ▶ Mude o saco de aspiração.

O disjuntor do quadro elétrico dispara ao ligar o aparelho.

Estão a ser utilizados vários aparelhos ao mesmo tempo na rede elétrica.

1. Ligue o disjuntor do quadro elétrico.
2. Regule o nível de potência mais baixo.

3. Ligue o aparelho.

Eliminar o aparelho usado

1. Desligar a ficha de rede do cabo eléctrico.
2. Cortar o cabo eléctrico.
3. Elimine o aparelho de forma ecológica. Para obter mais informações sobre os procedimentos atuais de eliminação, contacte o seu Agente Especializado ou os Serviços Municipais da sua zona.



Este aparelho está marcado em conformidade com a Directiva 2012/19/UE relativa aos resíduos de equipamentos eléctricos e electrónicos (waste electrical and electronic equipment - WEEE).

A directiva estabelece o quadro para a criação de um sistema de recolha e valorização dos equipamentos usados válido em todos os Estados Membros da União Europeia.

Assistência Técnica

Pode obter informações detalhadas sobre o período e as condições de garantia no seu país junto da nossa Assistência Técnica, do comerciante ou na nossa página web.

Os dados de contacto da Assistência Técnica encontram-se no registo de pontos de Assistência Técnica em anexo ou na nossa página web.

¹ Conforme o equipamento do aparelho



Ασφάλεια

- Διαβάστε προσεκτικά αυτές τις οδηγίες.
- Φυλάξτε τις οδηγίες καθώς και τις πληροφορίες προϊόντος για μετέπειτα χρήση ή για τον επόμενο κάτοχο της συσκευής.
- Μη συνδέετε τη συσκευή σε περίπτωση ζημιάς κατά τη μεταφορά.

Χρησιμοποιείτε τη συσκευή μόνο:

- Με γνήσια εξάρτητα και προσαρτήματα. Σε περίπτωση ζημιών που οφείλονται σε χρήση ξένων προϊόντων, δεν έχετε κανένα δικαίωμα εγγύησης.
- Για τον καθαρισμό επιφανειών.
- για εφαρμογές, που περιγράφονται σε αυτές τις οδηγίες.
- στα ιδιωτικά νοικοκυριά και σε κλειστούς χώρους του οικιακού περιβάλλοντος σε θερμοκρασία δωματίου.
- μέχρι ένα ύψος από 2000 m πάνω από την επιφάνεια της θάλασσας.

Μη χρησιμοποιείτε τη συσκευή:

- Για την αναρρόφηση σε ανθρώπους ή ζώα.
- Για την αναρρόφηση βλαβερών στην υγεία, κοφτερών, καυτών ή πυρακτωμένων υλικών.
- Για την αναρρόφηση υγρών ουσιών.
- Για την αναρρόφηση εύφλεκτων ή εκρηκτικών υλικών και αερίων.
- Για την αναρρόφηση στάχτης, αιθάλης από τζάκια και κεντρικές θερμάνσεις.
- Για την αναρρόφηση σκόνης μελανιού από εκτυπωτές και φωτοαντιγραφικά μηχανήματα.
- Για την αναρρόφηση οικοδομικών μπαζών.

Αποσυνδέετε τη συσκευή από την τροφοδοσία ρεύματος όταν:

- Καθαρίζετε τη συσκευή.

Αυτή η συσκευή μπορεί να χρησιμοποιείται από παιδιά από 8 ετών και άνω και από πρόσωπα με μειωμένες φυσικές, αισθητήριες ή νοητικές ικανότητες καθώς και έλλειψη εμπειρίας και/ή γνώσης, αν επιβλέπονται ή έχουν κατατοπιστεί σχετικά με την ασφαλή χρήση της συσκευής και έχουν κατανοήσει τους κινδύνους που απορρέουν από αυτή.

Τα παιδιά δεν επιτρέπεται να παίζουν με τη συσκευή.

Ο καθαρισμός και η συντήρηση από το χρήστη δεν επιτρέπεται να εκτελείται από παιδιά χωρίς επίβλεψη.

- ▶ Μόνο εκπαιδευμένο γι' αυτό, ειδικευμένο προσωπικό επιτρέπεται να πραγματοποιήσει επισκευές στη συσκευή.
- ▶ Μόνο γνήσια ανταλλακτικά επιτρέπεται να χρησιμοποιηθούν για την επισκευή της συσκευής.
- ▶ Εάν το καλώδιο σύνδεσης στο δίκτυο του ρεύματος αυτής της συσκευής υποστεί ζημιά, πρέπει να αντικατασταθεί από τον κατασκευαστή ή την υπηρεσία εξυπηρέτησης πελατών του ή από ένα αντίστοιχα ειδικευμένο άτομο, για την αποφυγή επικινδύνων καταστάσεων.
- ▶ Μη λειτουργείτε ποτέ μια συσκευή που έχει υποστεί ζημιά.
- ▶ Μη λειτουργείτε ποτέ μια συσκευή με ραγισμένη ή σπασμένη επιφάνεια.
- ▶ Μην τραβάτε ποτέ το καλώδιο σύνδεσης, για να αποσυνδέσετε τη συσκευή από το δίκτυο του ρεύματος. Τραβάτε πάντοτε το φισ του καλωδίου σύνδεσης.
- ▶ Μην τραβάτε ή μη μεταφέρετε τη συσκευή από το καλώδιο σύνδεσης.
- ▶ Όταν η συσκευή ή το καλώδιο σύνδεσης έχει ζημιά, τραβήξτε αμέσως το φισ του καλωδίου σύνδεσης ή κατεβάστε την ασφάλεια στο κιβώτιο των ασφαλειών.
- ▶ Καλέστε την υπηρεσία εξυπηρέτησης πελατών. → Σελίδα 58
- ▶ Χρησιμοποιείτε τη συσκευή μόνο σε κλειστούς χώρους.
- ▶ Μην εκθέτετε τη συσκευή ποτέ σε μεγάλη ζέστη και υγρασία.
- ▶ Μη χρησιμοποιείτε συσκευές εκτόξευσης ατμού ή συσκευές καθαρισμού υψηλής πίεσης, για να καθαρίσετε τη συσκευή.
- ▶ Μη φέρνετε ποτέ το καλώδιο σύνδεσης σε επαφή με καυτά μέρη συσκευών ή πηγές θερμότητας.
- ▶ Μην αφήνετε ποτέ το καλώδιο σύνδεσης στο δίκτυο να έρθει σε επαφή με αιχμηρές μύτες ή κοφτερές ακμές.
- ▶ Μην τσακίζετε, μη συνθλίβετε ή μη μετατρέπετε ποτέ το καλώδιο σύνδεσης στο δίκτυο.
- ▶ Συνδέστε και χρησιμοποιείτε τη συσκευή μόνο σύμφωνα με τα στοιχεία που αναφέρονται στην πινακίδα τύπου.
- ▶ Μην τοποθετείτε κανένα εύφλεκτο υλικό ή υλικό που εμπεριέχει αλκοόλη πάνω στις σακούλες σκόνης και στα φίλτρα.

el Αποφυγή υλικών ζημιών

- ▶ Κατά τον καθαρισμό της συσκευής μη χρησιμοποιείτε εύφλεκτα ή αλκοολούχα υλικά.
- ▶ Τραβήξτε εντελώς έξω το καλώδιο σύνδεσης.
- ▶ Κρατάτε τα ενδύματα, τα μαλλιά, τα δάκτυλα και άλλα μέρη του σώματος μακριά από τα ανοίγματα στη συσκευή και τα κινούμενα εξαρτήματα.
- ▶ Μην κατευθύνετε τον σωλήνα ή τα πέλματα/στόμια αναρρόφησης ποτέ στα μάτια, στα μαλλιά, στα αυτιά ή στο στόμα.
- ▶ Βεβαιωθείτε, ότι κατά την αναρρόφηση στις σκάλες δεν βρίσκονται άτομα κάτω από τη συσκευή.
- ▶ Στα διαλείμματα σκουπίσματος απενεργοποιείτε τη συσκευή και τραβάτε το φιν από την πρίζα.
- ▶ Τραβήξτε μέσα το καλώδιο σύνδεσης.
- ▶ Κατά το αυτόματο τύλιγμα του καλωδίου προσέξτε, να μη χτυπήσει το φιν πάνω σε άτομα, μέρη του σώματος, ζώα ή αντικείμενα.
- ▶ Κρατάτε τα υλικά συσκευασίας μακριά από τα παιδιά.
- ▶ Μην αφήνετε τα παιδιά να παίζουν με τα υλικά συσκευασίας.

Αποφυγή υλικών ζημιών

- ▶ Μη μεταφέρετε τη συσκευή ποτέ από τον εύκαμπο σωλήνα.
- ▶ Ελέγχετε τακτικά τις επιφάνειες ολίσθησης για φθορά.
- ▶ Αντικαταστήστε το φθαρμένο πέλμα.
- ▶ Μη λειτουργείτε τη συσκευή ποτέ χωρίς σακούλα σκόνης.
- ▶ Μη λειτουργείτε τη συσκευή ποτέ χωρίς το φίλτρο προστασίας του κινητήρα.
- ▶ Μη λειτουργείτε τη συσκευή ποτέ χωρίς το φίλτρο εξόδου του αέρα.

Επισκόπηση

Εδώ θα βρείτε μια επισκόπηση για τα εξαρτήματα της συσκευής σας.

→ Εικ. 1

- 1 Πέλμα δαπέδου διπλής χρήσης¹

¹ Ανάλογα με τον εξοπλισμό της συσκευής

2	Τηλεσκοπικός σωλήνας με συρόμενο πλήκτρο ¹
3	Χειρολαβή ¹
4	Εύκαμπτος σωλήνας
5	Ρυθμιστής ισχύος ¹ και διακόπτης On/Off
6	Βοήθεια στάθμευσης
7	Καλώδιο σύνδεσης
8	Ένδειξη αντικατάστασης σακούλας σκόνης
9	Κάλυμμα
10	Λαβή μεταφοράς
11	Βοήθεια αποθήκευσης

¹ Ανάλογα με τον εξοπλισμό της συσκευής

Χειρισμός της συσκευής

Ακολουθήστε τις εικονογραφημένες οδηγίες.

Τοποθέτηση της συσκευής→ Εικ. **2** - **4****Χειρισμός της συσκευής**→ Εικ. **5** - **12****Αποσυναρμολόγηση της συσκευής**→ Εικ. **13** - **14****Καθαρισμός και φροντίδα**

Ακολουθήστε τις εικονογραφημένες οδηγίες.

Αλλαγή σακούλας σκόνης→ Εικ. **15** - **17****Καθαρισμός του φίλτρου προστασίας του κινητήρα**→ Εικ. **18** - **20****Καθαρισμός φίλτρου εξόδου αέρα¹**→ Εικ. **21** - **26****Αποκατάσταση βλαβών**

- ▶ Μόνο εκπαιδευμένο γι' αυτό, ειδικευμένο προσωπικό επιτρέπεται να πραγματοποιήσει επισκευές στη συσκευή.
- ▶ Μόνο γνήσια ανταλλακτικά επιτρέπεται να χρησιμοποιηθούν για την επισκευή της συσκευής.
- ▶ Εάν το καλώδιο σύνδεσης στο δίκτυο του ρεύματος αυτής της συσκευής υποστεί ζημιά, πρέπει να αντικατασταθεί από τον κατασκευαστή ή την υπηρεσία εξυπηρέτησης πελατών του ή από ένα αντίστοιχα ειδικευμένο άτομο, για την αποφυγή επικινδύνων καταστάσεων.

Η δύναμη αναρρόφησης μειώνεται.

Το πέλμα, ο τηλεσκοπικός σωλήνας ή ο εύκαμπος σωλήνας είναι φραγμένα.

1. Αποσυναρμολογήστε τη συσκευή.
2. Απομακρύνετε το φράξιμο.

Το φίλτρο προστασίας του κινητήρα έχει ρύπους

- ▶ Καθαρίστε το φίλτρο προστασίας του κινητήρα.

Το φίλτρο εξόδου αέρα είναι λερωμένο.

- ▶ Καθαρίστε το φίλτρο εξόδου του αέρα.

Η σακούλα της σκόνης είναι γεμάτη.

- ▶ Αλλάξτε τη σακούλα σκόνης.

Η ασφάλεια της κατοικίας "πέφτει" κατά την ενεργοποίηση της συσκευής.

Περισσότερες συσκευές λειτουργούν ταυτόχρονα σ' ένα δίκτυο ρεύματος.

1. "Σηκώστε" την ασφάλεια της κατοικίας.
2. Ρυθμίστε τη χαμηλότερη βαθμίδα ισχύος.
3. Ενεργοποιήστε τη συσκευή.

Απόσυρση παλιών συσκευής

1. Τραβήξτε το φικς του καλωδίου σύνδεσης στο δίκτυο του ρεύματος.
2. Κόψτε το καλώδιο σύνδεσης στο δίκτυο του ρεύματος.
3. Αποσύρετε τη συσκευή σύμφωνα με τους κανόνες προστασίας του περιβάλλοντος. Πληροφορίες σχετικά με τους επίκαιρους τρόπους απόσυρσης θα βρείτε στο ειδικό κατάστημα ή στην αρμόδια τοπική Δημοτική Αρχή σας.



Αυτή η συσκευή χαρακτηρίζεται σύμφωνα με την ευρωπαϊκή οδηγία 2012/19/ΕΕ περί ηλεκτρικών και ηλεκτρονικών συσκευών (waste electrical and electronic equipment - WEEE).

Η οδηγία προκαθορίζει τα πλαίσια για μια απόσυρση και αξιοποίηση των παλιών συσκευών με ισχύ σ' όλη την ΕΕ.

¹ Ανάλογα με τον εξοπλισμό της συσκευής

Υπηρεσία εξυπηρέτησης πελατών

Λεπτομερείς πληροφορίες για τον χρόνο εγγύησης και τους όρους εγγύησης στη χώρα σας θα λάβετε από την υπηρεσία εξυπηρέτησης πελατών της εταιρείας μας, τον έμπορά σας ή την ιστοσελίδα μας.

Τα στοιχεία επικοινωνίας της υπηρεσίας εξυπηρέτησης πελατών θα τα βρείτε στον συνημμένο κατάλογο της υπηρεσίας εξυπηρέτησης πελατών ή στην ιστοσελίδα μας.



Güvenlik

- Bu kılavuzu dikkatlice okuyunuz.
- Kılavuzu ve ürün bilgilerini, ileride kullanmak için veya cihazın muhtemel bir sonraki sahibi için saklayın.
- Nakliye hasarı varsa cihaz bağlantılarını kurmayınız.

Cihazı sadece şu amaçla kullanınız:

- orijinal parçaları ve aksesuarları ile birlikte kullanın. Yabancı ürünlerin kullanılması halinde oluşacak hasarlar için garanti talebinde bulunulamaz.
- yüzeylerin temizlenmesi için kullanın.
- bu kılavuzda belirtilen uygulamalar için.
- özel konutlarda ve özel konutların kapalı mekanlarında oda sıcaklığında.
- deniz seviyesinden en fazla 2000 m yüksekliğe kadar kullanın.

Cihazı aşağıdaki amaçlar için kullanmayın:

- insanların veya hayvanların temizlenmesi için.
- sağlığa zararlı, keskin kenarlı, sıcak veya kızgın maddelerin çekilmesi için.
- nemli veya ıslak maddelerin çekilmesi için.
- yanıcı veya patlayıcı maddelerin ve gazların çekilmesi için.
- sobalardan veya merkezi ısıtma sistemlerinden çıkan kül ve kurumun çekilmesi için.
- yazıcılardan veya fotokopi makinelerinden çıkan toner tozunun çekilmesi için.
- inşaat atıklarının çekilmesi için.

Aşağıdaki durumlarda cihazın elektrik bağlantısını ayırın:

- cihazı temizlerken.

Bu cihaz, 8 yaşında ve daha büyük çocuklar tarafından, fiziksel, algısal veya zihinsel yetenekleri düşük kişiler veya yeterli tecrübesi ve / veya bilgisi olmayan kişiler tarafından ancak denetim altında veya cihazın güvenli kullanımı ve buna bağlı tehlikeleri anlamış olmaları şartıyla kullanılabilir.

Çocukların cihaz ile oynamasına izin vermeyiniz.

Temizlik ve kullanıcının yapacağı bakım çalışmaları gözetim olmadan çocuklar tarafından yapılmamalıdır.

- ▶ Sadece bunun eğitimini almış uzman personel cihazda onarımlar yapabilir.

- ▶ Cihazın onarımı sırasında sadece orijinal yedek parçalar kullanılmalıdır.
- ▶ Bu cihazın elektrik kablosu zarar görmüşse tehlikenin önlenmesi için, üretici, müşteri hizmetleri veya benzer kalifikasyona sahip bir kişi tarafından değiştirilmelidir.
- ▶ Hasarlı cihazlar kesinlikle kullanılmamalıdır.
- ▶ Yüzeyi çatlamış olan veya kırık olan bir cihazı kesinlikle kullanmayın.
- ▶ Cihazı elektrik şebekesinden ayırmak için kesinlikle şebeke bağlantı kablosundan tutularak çekilmemelidir. Her zaman şebeke bağlantı kablosunun fişinden tutularak çekilmelidir.
- ▶ Cihaz şebeke bağlantı kablosundan kesinlikle çekilmemeli veya taşınmamalıdır.
- ▶ Cihaz veya şebeke bağlantı kablosu arızalıysa fiş derhal çekilmeli veya sigorta kutusundan sigorta kapatılmalıdır.
- ▶ Müşteri hizmetlerini arayınız. → *Sayfa 62*
- ▶ Cihazı yalnızca kapalı alanlarda kullanın.
- ▶ Cihazı kesinlikle aşırı sıcaklığa ve ıslaklığa maruz bırakmayın.
- ▶ Cihazı temizlemek için buharlı temizleyiciler veya yüksek basınçlı temizleyiciler kullanmayın.
- ▶ Şebeke bağlantı kablosunun cihazın sıcak parçaları veya ısı kaynakları ile temas etmesine asla izin vermeyiniz.
- ▶ Şebeke bağlantı kablosunun keskin uçlar veya kenarlar ile temas etmesine asla izin vermeyiniz.
- ▶ Şebeke bağlantı kablosunu asla bükmeyiniz, ezmeyiniz veya değiştirmeyiniz.
- ▶ Cihazı sadece tip plakasındaki bilgilere göre bağlanmalı ve işletilmelidir.
- ▶ Toz torbası ve filtre yanıcı ve alkol içeren maddelere maruz bırakılmamalıdır.
- ▶ Cihazın temizlenmesi için yanıcı ve alkol içeren maddeler kullanılmamalıdır.
- ▶ Şebeke bağlantı kablosu tamamen dışarı çekilmelidir.
- ▶ Kıyafet, saç, parmak ve diğer uzuvlar cihazın açık yerlerinden ve hareketli parçalardan uzak tutulmalıdır.
- ▶ Boru veya başlıklar kesinlikle gözlere, saçlara, kulaklara veya dudaklara doğrultulmamalıdır.

- ▶ Basamaklardaki süpürme işlemi sırasında cihazın altında kimsenin bulunmadığından emin olunmalıdır.
- ▶ Süpürme işlemine ara verildiğinde cihaz kapatılmalı ve elektrik fişi çekilmelidir.
- ▶ Şebeke bağlantı kablosu cihazın içine sarılmalıdır.
- ▶ Elektrik fişinin otomatik kablo çekme sırasında insanlara, uzuvlara, hayvanlara veya nesnelere hızla çarpmadığından emin olunmalıdır.
- ▶ Ambalaj malzemesini çocuklardan uzak tutun.
- ▶ Çocukların ambalaj malzemeleri ile oynamasına izin vermeyin.

Maddi hasarların önlenmesi

- ▶ Cihaz kesinlikle hortumdan tutularak taşınmamalıdır.
- ▶ İlgili yüzeyler yıpranmaya karşı düzenli olarak kontrol edilmelidir.
- ▶ Yıpranmış başlıklar değiştirilmelidir.
- ▶ Cihaz kesinlikle toz torbası olmadan çalıştırılmamalıdır.
- ▶ Cihaz kesinlikle motor koruma filtresi olmadan çalıştırılmamalıdır.
- ▶ Cihaz kesinlikle üfleme filtresi olmadan çalıştırılmamalıdır.

Genel bakış

Bu bölümde, cihazınızın parçalarını tanıtan bir genel görünüm verilmektedir.

→ Şek. 1

1	Açılır-kapanır zemin başlığı ¹
2	Kayar düğmeye sahip teleskopik boru ¹
3	Tutamak ¹
4	Hortum
5	Güç ayarlayıcısı ¹ ve açma/kapatma şalteri
6	Park yardımı
7	Şebeke bağlantı kablosu
8	Toz torbası değişim göstergesi

¹ Cihazın donanımına göre değişir

9	Kapak
10	Taşıma tutamağı
11	Yerleştirme tertibatı

¹ Cihazın donanımına göre değişir

Cihazın kullanılması

Resimli kılavuza uyunuz.

Cihazın monte edilmesi

→ Şek. 2 - 4

Cihazın kullanılması

→ Şek. 5 - 12

Cihazın demonte edilmesi

→ Şek. 13 - 14

Temizlik ve bakım

Resimli kılavuza uyunuz.

Toz torbasının değiştirilmesi

→ Şek. 15 - 17

Motor koruma filtresinin temizlenmesi

→ Şek. 18 - 20

Hava çıkış filtresinin temizlenmesi¹

→ Şek. 21 - 26

Arızaları giderme

- ▶ Sadece bunun eğitimini almış uzman personel cihazda onarımlar yapabilir.
- ▶ Cihazın onarımı sırasında sadece orijinal yedek parçalar kullanılmalıdır.

¹ Cihazın donanımına göre değişir

tr Eski cihazları atığa verme

- Bu cihazın elektrik kablosu zarar görmüşse tehlikenin önlenmesi için, üretici, müşteri hizmetleri veya benzer kalifikasyona sahip bir kişi tarafından değiştirilmelidir.

Emme gücünde azalma var.

Başlık, teleskopik boru veya hortum tıkalı.

1. Cihazı sökünüz.
2. Tıkanmayı gideriniz.

Motor koruma filtresinin kirlı

- Motor koruma filtresini temizleyiniz.

Hava çıkış filtresi kirlı.

- Hava çıkış filtresini temizleyiniz.

Toz torbası dolu.

- Toz torbasını değiştiriniz.

Ev sigortası cihaz açıldığında devreye girer.

Birden fazla cihaz aynı akım şebekesinde çalıştırılır.

1. Ev sigortasını açınız.
2. En düşük performans kademesini ayarlayınız.
3. Cihazı çalıştırınız.

Eski cihazları atığa verme

1. Elektrik kablosunun elektrik fişini çekin.
2. Elektrik kablosunu kesip ayırın.
3. Cihazı çevreye zarar vermeyecek şekilde imha ediniz.

Güncel imha yol ve yöntemleri hakkında bilgi edinmek için lütfen yetkili satıcınıza veya bağlı olduğunuz belediyeye ya da şehir idaresine başvurunuz.



Bu ürün T.C. Çevre ve Şehircilik Bakanlığı tarafından yayımlanan "Atık Elektrikli ve Elektronik Eşyaların Kontrolü Yönetmeliği"nde belirtilen zararlı ve yasaklı maddeleri içermez.

AEEE yönetmeliğine uygundur.

Bu ürün, geri dönüşümlü ve tekrar kullanılabilir nitelikteki yüksek kaliteli parça ve malzemelerden üretilmiştir. Bu nedenle, ürünü, hizmet ömrünün sonunda evsel veya diğer atıklarla birlikte atmayın. Elektrikli ve elektronik cihazların geri dönüşümü için bir toplama noktasına götürün. Bu toplama noktalarını bölgenizdeki yerel yönetime sorun. Kullanılmış ürünleri geri kazanıma vererek çevrenin ve doğal kaynakların korunmasına yardımcı olun. Ürünü atmadan önce çocukların güvenliği için elektrik fişini kesin ve kilit mekanizmasını kırarak çalışmaz duruma getirin.

Müşteri hizmetleri

Ülkenizde geçerli olan garanti süresi ve garanti koşulları ile ilgili ayrıntılı bilgileri müşteri hizmetlerimizden, yetkili satıcınızdan veya Web sitemizden alabilirsiniz.

İthalatçı Firma: BSH Ev Aletleri ve Sanayi Ticaret A.Ş.

Fatih Sultan Mehmet Mah. Balkan Cad.
No:51

Ümraniye-İstanbul-Türkiye

Tel : 0216 528 90 00 Fax : 0216 528 99 99

Üretici Firma : BSH Hausgeräte GmbH
Carl-Wery Straße 34
81739 München, Germany
www.bosch-home.com
Müşteri hizmetlerinin irtibat bilgileri, ekteki
müşteri hizmetleri dizninde veya web
sitemizde yer almaktadır.

Tüm yetkili servis istasyonlarının iletişim
bilgilerine aşağıdaki web sitemizden
ulaşabilirsiniz.
<https://www.bosch-yetkiliservisi.com/>
Ayrıca yetkili servis istasyonlarına ait
bilgiler, ilgili bakanlık tarafından
oluşturulan www.servis.gov.tr adresli web
sitesinde yer almaktadır.



Bezpieczeństwo

- Należy dokładnie przeczytać niniejszą instrukcję.
- Instrukcję należy zachować i starannie przechowywać jako źródło informacji, a także z myślą o innych użytkownikach.
- Jeżeli w trakcie transportu urządzenie zostało uszkodzone, nie wolno go podłączać.

Urządzenia należy używać wyłącznie:

- z oryginalnymi częściami i akcesoriami. Gwarancja nie obejmuje szkód wynikających z używania produktów innych marek.
- do czyszczenia powierzchni.
- do zastosowań opisanych w tej instrukcji.
- w prywatnym gospodarstwie domowym i zamkniętych otoczeniach domowych w temperaturze pokojowej.
- do wysokości 2000 m nad poziomem morza.

Nie używać urządzenia:

- do odkurzania ludzi i zwierząt.
- do wciągania substancji szkodliwych dla zdrowia, przedmiotów o ostrych krawędziach, gorących lub żarzących się substancji.
- do wciągania substancji wilgotnych lub płynnych.
- do wciągania łatwopalnych lub wybuchowych materiałów i gazów.
- do wciągania popiołu, sadzy z pieców i instalacji centralnego ogrzewania.
- do wciągania pyłu tonerowego z drukarek i kopiarek.
- do wciągania gruzu budowlanego.

Urządzenie należy odłączać od źródła zasilania prądem, gdy:

- jest czyszczone.

To urządzenie może być obsługiwane przez dzieci powyżej lat 8 oraz przez osoby o ograniczonych zdolnościach fizycznych, sensorycznych lub umysłowych albo osoby nieposiadające wymaganego doświadczenia i/lub wiedzy tylko pod warunkiem, że znajdują się one pod nadzorem lub zostały dokładnie poinformowane o sposobie bezpiecznej obsługi urządzenia oraz zrozumiały wynikające stąd zagrożenia.

Dzieciom nie wolno bawić się urządzeniem.

Dzieciom nie wolno wykonywać bez nadzoru żadnych przewidzianych dla użytkownika czynności z zakresu czyszczenia i konserwacji urządzenia.

- ▶ Naprawy urządzenia mogą być wykonywane wyłącznie przez wykwalifikowany personel.
- ▶ Do naprawy urządzenia należy używać wyłącznie oryginalnych części zamiennych.
- ▶ W przypadku uszkodzenia przewodu sieciowego tego urządzenia należy zlecić jego wymianę wymieniony przez producenta, jego serwis lub przez odpowiednio wykwalifikowaną osobę, co jest koniecznym warunkiem wykluczenia zagrożeń.
- ▶ Nigdy nie włączać uszkodzonego urządzenia.
- ▶ Nigdy nie używać urządzenia, jeżeli jego powierzchnia jest pęknięta lub złamana.
- ▶ Nigdy nie ciągnąć za przewód przyłączeniowy, aby odłączyć urządzenie od sieci. Zawsze ciągnąć za wtyczkę przewodu przyłączeniowego.
- ▶ Nigdy nie ciągnąć ani nie przenosić urządzenia za kabel przyłączeniowy.
- ▶ W przypadku uszkodzenia urządzenia lub przewodu przyłączeniowego należy natychmiast wyciągnąć wtyczkę przewodu przyłączeniowego lub wyłączyć bezpiecznik w skrzynce bezpiecznikowej.
- ▶ Wezwać serwis. → *Strona 68*
- ▶ Używać urządzenia wyłącznie w zamkniętych pomieszczeniach.
- ▶ Nigdy nie narażać urządzenia na działanie wysokiej temperatury i wilgoci.
- ▶ Nie używać do czyszczenia urządzenia myjek parowych ani ciśnieniowych.
- ▶ Nigdy nie dopuszczać do kontaktu przewodu przyłączeniowego z gorącymi częściami urządzenia lub źródłami ciepła.
- ▶ Nigdy nie dopuszczać do kontaktu przewodu przyłączeniowego z przedmiotami zakończonymi ostrym czubkiem i ostrymi krawędziami.
- ▶ Nigdy nie załamywać, nie zgniatać ani nie modyfikować przewodu przyłączeniowego.

pl Zapobieganie szkodom materialnym

- ▶ Urządzenie należy podłączyć i użytkować zgodnie z informacjami podanymi na tabliczce znamionowej.
- ▶ Unikać kontaktu worka na pył oraz filtrów z materiałami łatwopalnymi oraz zawierającymi alkohol.
- ▶ Nie używać substancji łatwopalnych ani zawierających alkohol podczas czyszczenia urządzenia.
- ▶ Całkowicie wyciągnąć przewód zasilający.
- ▶ Nie zbliżać odzieży, włosów, palców ani innych części ciała do ruchomych części i otworów w urządzeniu.
- ▶ Nigdy nie kierować rury ani dysz w stronę oczu, włosów, uszu lub ust.
- ▶ Upewnić się, że podczas odkurzania na schodach nie ma żadnych osób poniżej urządzenia.
- ▶ Podczas przerw w odkurzaniu wyłączyć urządzenie i wyjąć wtyczkę z gniazda.
- ▶ Zwinąć przewód zasilający.
- ▶ Dopilnować, aby podczas automatycznego zwijania przewodu wtyczka nie obijała się o znajdujące się w pobliżu osoby, części ciała, zwierzęta lub przedmioty.
- ▶ Materiały z opakowania należy trzymać poza zasięgiem dzieci.
- ▶ Nie pozwalać dzieciom na zabawę opakowaniem, a szczególnie folią.

Zapobieganie szkodom materialnym

- ▶ Nigdy nie trzymać urządzenia za wąż podczas przenoszenia.
- ▶ Regularnie sprawdzać spody ssawek pod kątem zużycia.
- ▶ Zużyte ssawki wymienić.
- ▶ Nigdy nie użytkować urządzenia bez worka na pył.
- ▶ Nigdy nie użytkować urządzenia bez filtra zabezpieczającego silnik.
- ▶ Nigdy nie użytkować urządzenia bez filtra wylotu powietrza.

Przegląd

W tym miejscu można znaleźć przegląd części urządzenia.

→ Rys. 1

1	Przełączana szczotka do podłóg ¹
2	Rura teleskopowa z przyciskiem przesuwanym ¹
3	Uchwyt ¹
4	Wąż
5	Regulator mocy ¹ i przełącznik WŁ./WYŁ.
6	Zaczepek rury ssącej (parkowanie poziome)
7	Przewód przyłączeniowy do sieci elektrycznej
8	Wskaźnik wymiany worka na pył
9	Pokrywa
10	Uchwyt do przenoszenia

¹ Zależnie od wyposażenia urządzenia

11 Uchwyt do mocowania rury ssącej (parkowanie pionowe)

¹ Zależnie od wyposażenia urządzenia

Obsługa urządzenia

Zastosować się do instrukcji obrazkowej.

Montaż urządzenia

→ Rys. **2** - **4**

Obsługa urządzenia

→ Rys. **5** - **12**

Demontaż urządzenia

→ Rys. **13** - **14**

Czyszczenie i pielęgnacja

Zastosować się do instrukcji obrazkowej.

Wymiana worka na pył

→ Rys. **15** - **17**

Czyszczenie filtra zabezpieczającego silnik

→ Rys. **18** - **20**

Czyszczenie filtra wylotu powietrza¹

→ Rys. **21** - **26**

Usuwanie usterek

- ▶ Naprawy urządzenia mogą być wykonywane wyłącznie przez wykwalifikowany personel.
- ▶ Do naprawy urządzenia należy używać wyłącznie oryginalnych części zamiennych.
- ▶ W przypadku uszkodzenia przewodu sieciowego tego urządzenia należy zlecić jego wymianę wymieniony przez producenta, jego serwis lub przez odpowiednio wykwalifikowaną osobę, co jest koniecznym warunkiem wykluczenia zagrożeń.

Moc ssania spada.

Ssawka, rura teleskopowa lub wąż są zatkane.

1. Zdemontować urządzenie.

2. Usunąć przyczynę zatkania.

Filtr zabezpieczający silnik jest zabrudzony

- ▶ Oczyszczyć filtr zabezpieczający silnik.

Filtr wylotu powietrza jest zanieczyszczony.

- ▶ Wyczyścić filtr wylotu powietrza.

Worek na pył jest pełny.

- ▶ Wymienić worek na pył.

Bezpiecznik domowej instalacji elektrycznej uruchamia się po włączeniu urządzenia.

Do tej samej sieci podłączonych jest kilka urządzeń.

1. Włączyć bezpiecznik domowej instalacji elektrycznej.
2. Ustawić najniższy stopień mocy.
3. Włączyć urządzenie.

Utylizacja zużytego urządzenia

1. Odłączyć wtyczkę przewodu sieciowego od gniazda sieciowego.
2. Przeciąć przewód sieciowy.
3. Urządzenie utylizować zgodnie z przepisami o ochronie środowiska naturalnego.

Informacje o aktualnych możliwościach utylizacji można uzyskać od sprzedawcy lub w urzędzie miasta lub gminy.

¹ Zależnie od wyposażenia urządzenia



To urządzenie jest oznaczone zgodnie z Dyrektywą Europejską 2012/09/UE oraz polską Ustawą z dnia 29 lipca 2005r. „O zużytych sprzęcie elektrycznym i elektronicznym” (Dz.U. z 2005 r. Nr 180, poz. 1495) symbolem przekreślonego kontenera na odpady. Takie oznakowanie informuje, że sprzęt ten, po okresie jego użytkowania nie może być umieszczany łącznie z innymi odpadami pochodzącymi z gospodarstwa domowego. Użytkownik jest zobowiązany do oddania go prowadzącym zbieranie zużytego sprzętu elektrycznego i elektronicznego. Prowadzący zbieranie, w tym lokalne punkty zbiórki, sklepy oraz gminne jednostka, tworzą odpowiedni system umożliwiający oddanie tego sprzętu. Właściwe postępowanie ze zużytym sprzętem elektrycznym i elektronicznym przyczynia się do uniknięcia szkodliwych dla zdrowia ludzi i środowiska naturalnego konsekwencji, wynikających z obecności składników niebezpiecznych oraz niewłaściwego składowania i przetwarzania takiego sprzętu.

Serwis

Dokładne informacje na temat okresu i warunków gwarancji można uzyskać od naszego serwisu, od sprzedawcy urządzenia lub na naszej stronie internetowej. Dane kontaktowe serwisu można znaleźć tutaj lub w dołączonym wykazie punktów serwisowych albo na naszej stronie internetowej.



Безопасност

- Прочетете внимателно това ръководство.
- Запазете ръководството, както и продуктовата информация, за по-нататъшна справка или за следващите собственици.
- Не свързвайте уреда в случай на повреда, получена по време на транспортирането.

Използвайте уреда само:

- с оригинални части и принадлежности. При щети поради използването на чужди продукти гаранцията губи валидността си.
- за почистване на повърхности.
- за приложения, описани в настоящото ръководство.
- в домакинството и в затворени помещения в домашна обстановка при стайна температура.
- на височина до 2000 м над морското равнище.

Не използвайте уреда:

- за изсмукване на прах от хора или животни.
- за изсмукване на вредни за здравето, предмети с остри ръбове, горещи или горящи субстанции.
- за изсмукване на влажни или течни субстанции.
- за изсмукване на лесно запалими или взривни вещества и газове.
- за изсмукване на пепел и сажди от печки и инсталации за централно отопление.
- за изсмукване на прах от тонер от принтери и копирни машини.
- за засмукване на строителни отпадъци.

Разкачете уреда от електрозахранването, ако:

- почиствате уреда.

Този уред може да се използва от деца на възраст над 8 години и от лица с намалени физически, сетивни или умствени способности или липса на опит и/или знания, ако са под наблюдение или са инструктирани относно безопасната употреба на уреда и са разбрали произтичащите от употребата опасности. Децата не трябва да играят с уреда.

Почистването и поддръжката от страна на потребителя не трябва да се извършват от деца без наблюдение.

- ▶ Само обучен за целта специализиран персонал трябва да извършва ремонти на уреда.
- ▶ За ремонта на уреда трябва да се използват само оригинални резервни части.
- ▶ Ако кабелът за свързване към мрежата на този уред бъде повреден, той трябва да се смени от производителя или неговия отдел по обслужване на клиенти, или от друго лице с подобна квалификация, за да се избегнат опасности.
- ▶ Никога не пускайте в експлоатация повреден уред.
- ▶ Никога не използвайте уред с напукана или счупена повърхност.
- ▶ Никога не дърпайте кабела за свързване към мрежата, за да отделите уреда от електрозахранващата мрежа. Винаги хващайте щепсела на кабела за свързване към мрежата.
- ▶ Никога не носете и не теглете уреда за кабела за свързване към мрежата.
- ▶ Ако уредът или кабелът за свързване към мрежата са повредени, незабавно издърпайте щепсела на кабела за свързване към мрежата от контакта или изключете предпазителя в кутията с предпазители.
- ▶ Свържете се със службата за обслужване на клиенти.
→ *Страница 72*
- ▶ Използвайте уреда само в затворени помещения.
- ▶ Никога не излагайте уреда на силна топлина и влага.
- ▶ За почистване на уреда не използвайте машина за почистване с пара или с високо налягане.
- ▶ Никога не допускате контакт на кабела за свързване към мрежата с източници на топлина или горещи части на уреда.
- ▶ Никога не допускате контакт на кабела за свързване към мрежата с остри върхове или ръбове.
- ▶ Никога не прегъвайте, не притискайте и не променяйте кабела за свързване към мрежата.
- ▶ Свързвайте и експлоатирайте уреда само в съответствие с данните на фабричната табелка.
- ▶ Не подавайте възпламеняеми или съдържащи алкохол вещества на торбата за прах и филтрите.

- ▶ При почистването на уреда не използвайте запалими или съдържащи алкохол вещества.
- ▶ Електрическият кабел да се изтегля напълно.
- ▶ Дрехите, косата, пръстите и другите части на тялото да се държат далеч от отворите по уреда и от подвижните части.
- ▶ Никога не насочвайте тръбата или дюзите към очи, коса, уши или уста.
- ▶ Уверете се, че при изсмукване на стълби няма хора под уреда.
- ▶ При паузи при смукане изключвайте уреда и изкарвайте щепсела от контакта.
- ▶ Прибирайте кабела.
- ▶ Уверявайте се щепселът да не удрия хора, части от тялото, животни или предмети при автоматичното прибиране на кабела.
- ▶ Дръжте далеч от деца опаковъчния материал.
- ▶ Не допускате деца да играят с опаковъчния материал.

Предотвратяване на материални щети

- ▶ Никога не носете уреда за маркуча.
- ▶ Проверявайте редовно работните повърхности за износване.
- ▶ Сменете износената дюза.
- ▶ Никога не използвайте уреда без торба за прах.
- ▶ Никога не използвайте уреда без защитен филтър на мотора.
- ▶ Никога не използвайте уреда без филтър за издухване.

Общ преглед

Тук ще намерите общ преглед на компонентите на Вашия уред.

→ Фиг. **1**

- | | |
|----------|---|
| 1 | превключваща се подова дюза ¹ |
| 2 | Телескопична тръба с плъзгаш бутон ¹ |
| 3 | Ръкохватка ¹ |
| 4 | Шлаух |

¹ Според оборудването на уреда

- | | |
|-----------|---|
| 5 | Регулатор на мощността ¹ и бутон за включване/изключване |
| 6 | Помощ за паркиране на уреда |
| 7 | Кабел за свързване към мрежата |
| 8 | Индикация за смяна на торбичката за прах |
| 9 | Капак |
| 10 | Ръкохватка за носене |
| 11 | Помощ за поставяне на уреда |

¹ Според оборудването на уреда

Работа с уреда

Следвайте указанията на фигурите.

Монтиране на уреда

→ Фиг. **2** - **4**

Обслужване на уреда

→ Фиг. **5** - **12**

Демонтиране на уреда

→ Фиг. **13** - **14**

Почистване и поддръжка

Следвайте указанията на фигурите.

Смяна на торбата за прах

→ Фиг. 15 - 17

Почистване на защитния филтър на мотора

→ Фиг. 18 - 20

Почистване на издухващия филтър¹

→ Фиг. 21 - 23

Отстраняване на неизправности

- ▶ Само обучен за целта специализиран персонал трябва да извършва ремонти на уреда.
- ▶ За ремонта на уреда трябва да се използват само оригинални резервни части.
- ▶ Ако кабелът за свързване към мрежата на този уред бъде повреден, той трябва да се смени от производителя или неговия отдел по обслужване на клиенти, или от друго лице с подобна квалификация, за да се избегнат опасности.

Силата на изсмукване отслабва.

Дюзата, телескопичната тръба или маркучът са запушени.

1. Демонтирайте уреда.
2. Отстранете запушването.

Защитният филтър на мотора е замърсен

- ▶ Почистете защитния филтър на мотора.

Издухващият филтър е замърсен.

- ▶ Почистете издухващия филтър.

Торбата за прах е пълна.

- ▶ Сменете торбата за прах.

Бушунът се активира при включване на уреда.

Няколко уреда едновременно се използват в една мрежа.

1. Включете предпазителя.
2. Настройте най-ниската степен на мощност.
3. Включете уреда.

Предаване за отпадъци на излезли от употреба уреди

1. Издърпайте от контакта щепсела на кабела за свързване към мрежата.
2. Прережете кабела за свързване към мрежата.
3. Предайте уреда за отпадъци по екологосъобразен начин.

Актуална информация относно начините на предаване за отпадъци ще получите от Вашия специализиран търговец, както и от съответната общинска или градска управа.



Този уред е обозначен в съответствие с европейската директива 2012/19/ЕС за стари електрически и електронни уреди (waste electrical and electronic equipment - WEEE).

Тази директива регламентира валидните в рамките на ЕС правила за приемане и използване на стари уреди.

Отдел по обслужване на клиенти

Подробна информация относно гаранционния срок и гаранционните условия във Вашата страна ще получите от нашия отдел по обслужване на клиенти, Вашия търговец или на нашата уеб страница.

¹ Според оборудването на уреда

Данните за контакт на отдела по обслужване на клиенти ще намерите в приложения указател с отдели по обслужване на клиенти или на нашата уеб страница.



Siguranța

- Citiți cu atenție acest manual.
- Păstrați instrucțiunile, precum și informațiile producătorului în vederea utilizării ulterioare sau înmânării acestora următorului proprietar.
- Nu este permisă punerea în funcțiune a aparatului dacă acesta a fost deteriorat în timpul transportului.

Utilizați acest aparat numai:

- împreună cu piesele și accesoriile originale. Garanția nu acoperă deteriorările cauzate de utilizarea împreună cu alte produse.
- pentru curățarea suprafețelor.
- pentru aplicațiile care sunt descrise în aceste instrucțiuni.
- în locuința proprie și în încăperi închise din mediul casnic, la temperatura camerei.
- până la o înălțime de 2000 m deasupra nivelului mării.

Nu folosiți aparatul:

- pentru aspirarea oamenilor sau animalelor.
- pentru aspirarea substanțelor nocive pentru sănătate, ascuțite, fierbinți sau incandescente.
- pentru aspirarea substanțelor umede sau lichide.
- pentru aspirarea substanțelor și gazelor ușor inflamabile sau explozive.
- pentru aspirarea cenușii, funinginii din sobe și instalații de încălzire centrală.
- pentru aspirarea tonerului din imprimante și copiatoare.
- pentru aspirarea molozului.

Deconectați aparatul de la rețeaua de alimentare cu energie electrică atunci când:

- curățați aparatul.

Acest aparat poate fi folosit de copii cu vârsta de peste 8 ani și de persoane cu capacități fizice, senzoriale sau mintale reduse sau fără experiență și/sau cunoștințe numai dacă sunt supravegheați sau au fost instruiți referitor la utilizarea în siguranță a aparatului și au înțeles pericolele care rezultă din aceasta.

Copiii nu trebuie lăsați să se joace cu aparatul.

Curățarea și întreținerea curentă efectuată de utilizator nu sunt permise copiilor dacă nu sunt supravegheați.

- ▶ Numai personalul de specialitate are permisiunea de a efectua lucrări de reparații la nivelul aparatului.
- ▶ La reparația aparatului trebuie utilizate numai piese de schimb originale.
- ▶ Dacă se deteriorează cablul de racordare la rețea al acestui aparat, acesta trebuie înlocuit de către producător, de către serviciul său pentru clienți sau de către o persoană calificată în mod similar, pentru a evita pericolele.
- ▶ Nu utilizați niciodată un aparat deteriorat.
- ▶ Nu utilizați un aparat care are suprafața cu fisuri sau spartă.
- ▶ Nu trageți niciodată de cablul de alimentare electrică pentru a deconecta aparatul de la rețeaua de alimentare electrică. Scoateți întotdeauna din priză ștecherul cablului de alimentare electrică.
- ▶ Nu trageți niciodată de cablul de alimentare electrică al aparatului și nu sprijiniți aparatul pe acesta.
- ▶ Dacă aparatul sau cablul de alimentare electrică este deteriorat, scoateți imediat ștecherul din priză sau decuplați siguranța din cutia cu siguranțe.
- ▶ Contactați unitatea de service abilitată. → *Pagina 77*
- ▶ Utilizați aparatul numai în spații închise.
- ▶ Nu expuneți niciodată aparatul la căldură și umiditate excesive.
- ▶ Nu utilizați pentru curățarea aparatului aparate de curățat cu jet sub presiune sau cu jet de abur.
- ▶ Cablul de alimentare electrică nu trebuie să intre niciodată în contact cu surse de căldură sau cu componentele fierbinți ale aparatului.
- ▶ Cablul de alimentare electrică nu trebuie să intre niciodată în contact cu vârfuri sau muchii ascuțite.
- ▶ Nu este permisă îndoirea, strangularea sau modificarea cablului de alimentare electrică.
- ▶ Aparatul se va conecta și utiliza numai conform datelor de pe plăcuța cu date tehnice.
- ▶ Nu aduceți sacul de colectare a prafului și filtrul în contact cu substanțe inflamabile sau produse care conțin alcool.
- ▶ Nu utilizați substanțe inflamabile sau pe bază de alcool pentru a curăța aparatul.

ro Prevenirea prejudiciilor materiale

- ▶ Desfășurați complet cablul de alimentare electrică.
- ▶ Țineți la distanță îmbrăcămintea, părul, degetele și celelalte părți ale corpului față de orificiile aparatului și de piesele mobile ale acestuia.
- ▶ Nu îndreptați tija sau duzele spre ochi, păr, urechi sau gură.
- ▶ În timpul aspirării treptelor asigurați-vă că nu se află persoane în zona de sub aparat.
- ▶ În timpul pauzelor, opriți aparatul și scoateți ștecherul din priză.
- ▶ Retrageți cablul de alimentare electrică.
- ▶ Asigurați-vă că, în timpul retragerii automate a cablului electric, ștecherul nu se lovește de persoane, părți ale corpului, animale sau obiecte.
- ▶ Nu lăsați copii în apropierea ambalajului.
- ▶ Nu lăsați copii să se joace cu materialul de ambalaj.

Prevenirea prejudiciilor materiale

- ▶ Nu deplasați niciodată aparatul peste furtun.
- ▶ Verificați cu regularitate gradul de uzură a tălpilor.
- ▶ Duzele uzate trebuie înlocuite.
- ▶ Nu utilizați niciodată aparatul fără sacul de colectare a prafului.
- ▶ Nu utilizați niciodată aparatul fără filtrul de protecție a motorului.
- ▶ Nu utilizați niciodată aparatul fără filtrul de evacuare.

Prezentare generală

Aici găsiți o privire de ansamblu asupra componentelor aparatului dvs.

→ Fig. 1

1	Duză comutabilă pentru pardoseală ¹
2	Tijă telescopică cu buton glisant ¹
3	Mâner ¹
4	Furtun
5	Regulator de putere ¹ și comutator de pornire/oprire

¹ În funcție de dotările aparatului

6	Dispozitiv auxiliar de fixare
7	Cablul de alimentare electrică
8	Indicator de înlocuire a sacului de colectare a prafului
9	Capac
10	Mâner de transport
11	Dispozitiv de stabilizare

¹ În funcție de dotările aparatului

Utilizarea aparatului

Urmați instrucțiunile grafice de utilizare.

Montarea aparatului

→ Fig. 2 - 4

Utilizarea aparatului

→ Fig. 5 - 12

Demontarea aparatului

→ Fig. 13 - 14

Curățarea și îngrijirea

Urmați instrucțiunile grafice de utilizare.

Înlocuirea sacului de colectare a prafului

→ Fig. 15 - 17

Curățarea filtrului de protecție a motorului

→ Fig. 18 - 20

Curățarea filtrului de aer evacuat¹

→ Fig. 21 - 26

Remediați defecțiunile

- ▶ Numai personalul de specialitate are permisiunea de a efectua lucrări de reparații la nivelul aparatului.
- ▶ La reparația aparatului trebuie utilizate numai piese de schimb originale.
- ▶ Dacă se deteriorează cablul de racordare la rețea al acestui aparat, acesta trebuie înlocuit de către producător, de către serviciul său pentru clienți sau de către o persoană calificată în mod similar, pentru a evita pericolele.

Puterea de aspirare este redusă.

Duza, tija telescopică sau furtunul s-a înfundat.

1. Demontați aparatul.
2. Eliminați înfundarea.

Filtrul de protecție a motorului este murdar

- ▶ Curățați filtrul de protecție a motorului.

Filtrul de aer evacuat este murdar.

- ▶ Curățați filtrul de aer evacuat.

Sacul de colectare a prafului este plin.

- ▶ Înlocuiți sacul de colectare a prafului.

Siguranța de la tabloul electric s-a decuplat în momentul conectării aparatului.

La rețeaua de alimentare electrică sunt conectate simultan mai multe aparate.

1. Cuplați siguranța de la tabloul electric.

2. Reglați cea mai mică treaptă de putere.
3. Porniți aparatul.

Predarea aparatului vechi

1. Scoateți ștecherul cablului de racordare la rețea din priză.
2. Separați cablul de alimentare.
3. Eliminați în mod ecologic aparatul.

Informații despre modalitățile curente de eliminare ecologică a aparatelor pot fi obținute de la distribuitorii comerciali de specialitate, dar și de la primăria sau administrația locală.



Acest aparat este marcat corespunzător directivei europene 2012/19/UE în privința aparatelor electrice și electronice vechi (waste electrical and electronic equipment – WEEE). Directiva prescrie cadrul pentru o preluare înapoi, valabilă în întreaga UE, și valorificarea aparatelor vechi.

Serviciul clienți

Pentru informații detaliate despre perioada și condițiile de garanție din țara dumneavoastră, adresați-vă serviciului de asistență pentru clienți, distribuitorului local sau accesați site-ul nostru web.

Datele de contact ale serviciului pentru clienți le găsiți în lista atașată a unităților de service pentru clienți sau pe pagina noastră de internet.

¹ În funcție de dotările aparatului



Безопасность

- Внимательно прочитайте данное руководство.
- Сохраните инструкцию и информацию о приборе для дальнейшего использования или для передачи следующему владельцу.
- В случае обнаружения повреждений, связанных с транспортировкой, не подключайте прибор.

Используйте прибор только:

- с оригинальными частями и принадлежностями. В случае повреждений вследствие использования продуктов других производителей гарантийные обязательства теряют силу.
- для очистки поверхностей;
- для дополнительных прикладных задач, описанных в этой инструкции.
- в бытовых условиях и в закрытых помещениях домашних хозяйств при комнатной температуре.
- на высоте не более 2000 м над уровнем моря.

Не используйте прибор:

- для чистки людей и животных;
- для всасывания вредных для здоровья, острых, горячих или раскалённых субстанций;
- для всасывания влажных или жидких субстанций;
- для всасывания легковоспламеняющихся или взрывчатых веществ и газов;
- для всасывания пепла, сажи из печей и установок центрального отопления;
- для всасывания тонера из принтеров или копировальных аппаратов;
- для всасывания строительного мусора.

Отсоедините прибор от подачи электроэнергии, если вы:

- очищаете прибор;

Данный прибор может использоваться детьми в возрасте от 8 лет и старше, а также лицами с ограниченными физическими, сенсорными или умственными способностями или с недостатком опыта и/или знаний, если они находятся под присмотром или после получения указаний по безопасному использованию прибора и после того, как они осознали опасности, связанные с неправильным использованием.

Детям запрещено играть с прибором.

Очистку и обслуживание прибора запрещается выполнять детям без надзора взрослых.

- ▶ Ремонтировать прибор разрешается только квалифицированным специалистам.
- ▶ Для ремонта прибора можно использовать только оригинальные запчасти.
- ▶ Во избежание опасностей замена поврежденного сетевого кабеля данного прибора может быть выполнена только производителем или авторизованной им сервисной службой либо лицом, имеющим аналогичную квалификацию.
- ▶ Категорически запрещается эксплуатировать поврежденный прибор.
- ▶ Категорически запрещается эксплуатация прибора, поверхность которого имеет трещины или повреждена.
- ▶ Запрещается тянуть за сетевой кабель, чтобы отсоединить прибор от сети электропитания. Вынимайте из розетки вилку сетевого кабеля.
- ▶ Запрещается тянуть или переносить прибор за сетевой кабель.
- ▶ В случае повреждения прибора или сетевого кабеля немедленно выньте вилку сетевого кабеля из розетки или отключите предохранитель в блоке предохранителей.
- ▶ Обратитесь в сервисную службу. → *Страница 82*
- ▶ Используйте прибор только в закрытом помещении.
- ▶ Не пользуйтесь прибором при слишком высокой температуре или влажности.
- ▶ Не используйте для очистки прибора пароочистители или очистители высокого давления.
- ▶ Ни в коем случае не допускайте контакта сетевого кабеля с горячими частями прибора или с источниками тепла.
- ▶ Ни в коем случае не допускайте контакта сетевого кабеля с острыми концами или кромками.
- ▶ Запрещается перегибать, заземлять или переоборудовать сетевой кабель.
- ▶ При подключении прибора и его эксплуатации соблюдайте данные, приведенные на фирменной табличке.

ru Во избежание материального ущерба

- ▶ Не допускайте попадания на мешок для пыли и фильтры горючих или спиртосодержащих веществ.
- ▶ Не используйте воспламеняющиеся или спиртосодержащие вещества при очистке прибора.
- ▶ Полностью вытягивайте сетевой кабель.
- ▶ Следите за тем, чтобы в отверстия или подвижные элементы прибора не попадали предметы одежды, волосы, пальцы и другие части тела.
- ▶ Не направляйте трубку или всасывающую насадку на глаза и уши, не подносите к волосам и рту.
- ▶ При уборке лестниц убедитесь, что на ступенях ниже нет людей.
- ▶ Во время перерывов в процессе уборки выключите прибор и извлеките вилку сетевого кабеля из розетки.
- ▶ Втяните сетевой кабель в прибор.
- ▶ Перед автоматическим сматыванием сетевого кабеля убедитесь в том, что вилка кабеля не цепляется за людей, части тела, животных или другие объекты.
- ▶ Не подпускайте детей к упаковочному материалу.
- ▶ Не позволяйте детям играть с упаковочным материалом.

Во избежание материального ущерба

- ▶ Никогда не переносите прибор за шланг.
- ▶ Регулярно проверяйте уровень износа рабочих поверхностей насадки.
- ▶ Заменяйте изношенные насадки.
- ▶ Никогда не используйте прибор без мешка для пыли.
- ▶ Никогда не используйте прибор без моторного фильтра.
- ▶ Никогда не используйте прибор без выпускного фильтра.

Обзор

Здесь приведен обзор составных частей прибора.

→ Рис. 1

- | | |
|---|--|
| 1 | Переключаемая насадка для чистки пола ¹ |
|---|--|

¹ В зависимости от комплектации

- | | |
|----|---|
| 2 | Телескопическая трубка с кнопкой-ползунком ¹ |
| 3 | Ручка ¹ |
| 4 | Шланг |
| 5 | Регулятор мощности ¹ и выключатель |
| 6 | Парковка трубки |
| 7 | Сетевой кабель |
| 8 | Индикатор замены мешка для пыли |
| 9 | Крышка |
| 10 | Ручка для переноса |
| 11 | Парковочные фиксаторы |

¹ В зависимости от комплектации

Пользование прибором

Пользуйтесь инструкцией на изображениях.

Установка прибора

→ Рис. 2 - 4

Пользование прибором

→ Рис. 5 - 12

Демонтаж прибора

→ Рис. 13 - 14

Чистка и уход

Пользуйтесь инструкцией на изображениях.

Замена мешка для пыли

→ Рис. 15 - 17

Очистка моторного фильтра

→ Рис. 18 - 20

Очистка выпускного фильтра ¹

→ Рис. 21 - 25

Устранение неисправностей

- ▶ Ремонтировать прибор разрешается только квалифицированным специалистам.
- ▶ Для ремонта прибора можно использовать только оригинальные запчасти.
- ▶ Во избежание опасностей замена поврежденного сетевого кабеля данного прибора может быть выполнена только производителем или авторизованной им сервисной службой либо лицом, имеющим аналогичную квалификацию.

Мощность всасывания уменьшилась.

Насадка, телескопическая трубка или шланг засорены.

1. Разберите прибор.
2. Извлеките засор.

Моторный фильтр загрязнен

- ▶ Очистите моторный фильтр.

Выпускной фильтр загрязнен.

- ▶ Очистите выпускной фильтр.

Мешок для пыли заполнен.

- ▶ Замените мешок для пыли.

Предохранитель срабатывает при включении прибора.

Несколько приборов одновременно подключены к сети.

1. Включите предохранитель.
2. Установите минимальный уровень мощности.
3. Включите прибор.

Утилизация старого бытового прибора

1. Выньте из розетки вилку сетевого кабеля.
2. Обрежьте сетевой кабель прибора.
3. Утилизируйте прибор в соответствии с экологическими нормами.

Сведения о возможных способах утилизации можно получить в специализированном торговом предприятии, а также в районных или городских органах управления.



Данный прибор имеет отметку о соответствии европейским нормам 2012/19/EU утилизации электрических и электронных приборов (waste electrical and electronic equipment - WEEE).

Данные нормы определяют действующие на территории Евросоюза правила возврата и утилизации старых приборов.

¹ В зависимости от комплектации

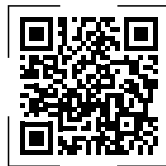
Сервисная служба

Подробную информацию о гарантийном сроке и условиях гарантии в вашей стране вы можете запросить в нашей сервисной службе, у вашего продавца или найти на нашем сайте.

Адрес и телефон сервисной службы можно найти в прилагаемом перечне сервисных служб или на нашем веб-сайте.

Для доступа к контактам служб клиентского сервиса, вы также можете использовать данный QR код.

<https://www.bosch-home.ru>





Безпека

- Будь ласка, уважно прочитайте цю інструкцію.
- Збережіть інструкцію й інформацію про прилад для пізнішого користування або для наступного власника приладу.
- Не підключайте прилад, якщо його пошкоджено під час транспортування.

Користуйтеся приладом лише за таких умов:

- з оригінальними частинами й приладдям. На пошкодження внаслідок застосування сторонньої продукції гарантія не поширюється.
- для чищення поверхонь.
- для цілей, описаних у цій інструкції.
- у приватних домогосподарствах і в закритих приміщеннях побутового призначення за кімнатної температури.
- на висоті щонайбільше 2000 м над рівнем моря.

Не використовуйте прилад:

- для чищення людей або тварин.
- для всмоктування шкідливих для здоров'я, гарячих або розжарених речовин, предметів із гострими краями.
- для всмоктування вологих або рідких речовин.
- для всмоктування легкозаймистих або вибухонебезпечних речовин, зокрема газів.
- для всмоктування попелу, сажі з печей і приладів центрального опалення.
- для всмоктування тонерного порошку з принтерів і копіювальних апаратів.
- для всмоктування будівельного сміття.

Від'єднайте прилад від електромережі, коли ви:

- чистите прилад.

Діти віком від 8 років, а також особи з обмеженими фізичними, сенсорними або розумовими здібностями чи з браком досвіду та/або знань можуть користуватися цим приладом тільки під наглядом або після отримання вказівок із безпечного користування приладом і після того, як вони усвідомили можливі пов'язані з цим небезпеки.

Дітям заборонено гратися з приладом.

Дітям заборонено чистити й обслуговувати прилад без нагляду дорослих.

- ▶ Ремонтувати прилад дозволено тільки фахівцям.
- ▶ Для ремонту приладу дозволяється використовувати лише оригінальні запчастини.
- ▶ Щоб уникнути небезпек, у разі пошкодження кабелю живлення цього приладу його заміну має виконувати виробник, сервісний центр або особа з відповідною кваліфікацією.
- ▶ Ніколи не користуйтеся пошкодженим приладом.
- ▶ Заборонено користуватися приладом, поверхня якого тріснула чи зламалася.
- ▶ Не тягніть за мережний кабель, щоб від'єднати прилад від мережі. Завжди тягніть тільки за мережний штекер мережного кабелю.
- ▶ Ніколи не тягніть і не тримайте пристрій за мережний кабель.
- ▶ Якщо прилад або мережний кабель пошкоджений, негайно від'єднайте мережевий штекер розподільного блока або вимкніть запобіжник у розподільному блоці.
- ▶ Зателефонуйте до сервісного центру. → *Стор. 86*
- ▶ Використовуйте прилад лише в закритих приміщеннях.
- ▶ Бережіть прилад від високої температури й вологи.
- ▶ Не можна чистити прилад за допомогою парового або високотискового приладу.
- ▶ Не допускайте контакту кабелю живлення з гарячими частинами приладу чи іншими джерелами тепла.
- ▶ Не допускайте контакту мережного кабелю з гострими предметами.
- ▶ Не перегинайте, не перетискайте й не переобладнуйте кабель живлення.
- ▶ Прилад дозволено підключати до електромережі й експлуатувати лише відповідно до даних, зазначених на заводській таблиці.
- ▶ Не допускайте потрапляння на мішок для пилу та фільтри горючих або спиртовмісних речовин.
- ▶ Не використовуйте легкозаймісті або спиртовмісні речовини при очищенні приладу.
- ▶ Повністю витягніть мережний кабель.

- ▶ Тримайте одяг, волосся, пальці та інші частини тіла подалі від отворів на приладі та рухомих частин.
- ▶ Ніколи не направляйте трубку або насадки на очі, волосся, вуха чи рот.
- ▶ При прибиранні сходів переконайтеся, що там немає людей.
- ▶ Під час перерв у процесі збирання вимкніть прилад і витягніть мережевий штекер з розетки.
- ▶ Втягніть мережний кабель в прилад.
- ▶ Перед автоматичним змотуванням мережевого кабелю переконайтеся, що його штекер не чіпляється за людей, частини тіла, тварин або інші об'єкти.
- ▶ Бережіть пакувальні матеріали від дітей.
- ▶ Не дозволяйте дітям гратися з пакувальним матеріалом.

Як запобігти матеріальним збиткам

- ▶ Ніколи не переносьте прилад за шланг.
- ▶ Регулярно перевіряйте, чи не зносилися нижні поверхні щіток.
- ▶ Зношена щітка потребує заміни.
- ▶ Правила техніки безпеки не передбачають експлуатацію приладу без мішка для пилу.
- ▶ Правила техніки безпеки не передбачають експлуатацію приладу без захисного фільтра мотора.
- ▶ Правила техніки безпеки не передбачають експлуатацію приладу без випускного фільтра.

Огляд

Тут можна познайомитися зі складниками приладу.

→ Мал. **1**

1	Насадка для підлоги з перемикачем ¹
2	Телескопічна труба з пересувною кнопкою ¹
3	Ручка ¹
4	Шланг

¹ Залежно від комплектації приладу

5	Регулятор потужності всмоктування ¹ та вимикач
6	Кріплення для паркування між прибираннями
7	Мережний кабель
8	Індикація заміни мішка для пилу
9	Кришка
10	Ручка для транспортування
11	Фіксатори для паркування

¹ Залежно від комплектації приладу

Експлуатація приладу

Керуйтеся графічною інструкцією.

Монтаж приладу

→ Мал. **2** - **4**

Управління приладом

→ Мал. **5** - **12**

Демонтаж приладу

→ Мал. **13** - **14**

Очищення та догляд

Керуйтеся графічною інструкцією.

Заміна мішка для пилу

→ Мал. **15** - **17**

Чищення захисного фільтра мотора

→ Мал. 18 - 20

Очищення випускного фільтра¹

→ Мал. 21 - 26

Усунення несправностей

- ▶ Ремонтувати прилад дозволено тільки фахівцям.
- ▶ Для ремонту приладу дозволяється використовувати лише оригінальні запчастини.
- ▶ Щоб уникнути небезпек, у разі пошкодження кабелю живлення цього приладу його заміну має виконувати виробник, сервісний центр або особа з відповідною кваліфікацією.

Потужність всмоктування зменшується.

Насадка, телескопічна трубка або шланг засмічені.

1. Демонтуйте прилад.
2. Видаліть засмічення.

Захисний фільтр мотора забруднений

- ▶ Очистьте захисний фільтр мотора.

Випускний фільтр забруднений.

- ▶ Очистіть випускний фільтр.

Мішок для пилу заповнений.

- ▶ Замініть мішок для пилу.

Головний запобіжник спрацьовує при увімкненні приладу.

До мережі одночасно підключені кілька приладів.

1. Увімкніть головний запобіжник.
2. Встановіть мінімальний рівень потужності.
3. Увімкніть прилад.

Утилізація старих приладів

1. Витягніть штепсельну вилку кабелю живлення.
2. Переріжте кабель живлення.
3. Утилізуйте прилад екологічним способом.

Інформацію щодо актуальних способів утилізації можна отримати у продавця приладу або органів місцевого самоврядування.



Цей прилад маркіровано згідно положень європейської Директиви 2012/19/EU стосовно електронних та електроприладів, що були у використанні (waste electrical and electronic equipment - WEEE). Директивою визначаються можливості, які є дійсними у межах Європейського союзу, щодо прийняття назад та утилізації бувших у використанні приладів.

Сервісні центри

Докладніші відомості про термін і умови гарантії у вашій країні можна отримати в сервісній службі, у дилера й на нашому сайті.

Виробник: "Роберт Бош Хаузгерете ГмбХ" вул. Карл-Вері-Штрассе, 34, м. Мюнхен, 81739, Німеччина

Імпортер: ТОВ "БСХ Побутова Техніка" вул. Радищева, 10/14 корп.Б, м. Київ, Україна

Контактні дані сервісного центру можна знайти в долученому довіднику або на нашому сайті.

¹ Залежно від комплектації приладу

الأمان

- اقرأ هذا الدليل بعناية.
- احتفظ بالدليل وبمعلومات المنتج لغرض الاستخدام اللاحق أو لتسليمها إلى المالك التالي.
- لا توصل الجهاز بالكهرباء في حالة وجود أضرار ناتجة عن عملية النقل.
- لا تستخدم الجهاز إلا:
- مع الأجزاء والكماليات الأصلية. لا يحق المطالبة بحقوق الضمان في حالة حدوث أضرار نتيجة استخدام منتجات غريبة.
- لتنظيف الأسطح.
- للتطبيقات الموصوفة في هذا الدليل.
- في المنزل الخاص وفي الأماكن المغلقة من المحيط المنزلي في درجة حرارة الغرفة.
- حتى ارتفاع يبلغ 2000 م فوق سطح البحر.
- لا تستخدم الجهاز:
- لتنظيف الأفراد أو الحيوانات من خلال الشفط.
- لامتصاص المواد الضارة بالصحة أو حادة الحواف أو الساخنة أو المتوهجة.
- لامتصاص المواد الرطبة أو السائلة.
- لامتصاص المواد والغازات سريعة الاشتعال أو المتفجرة.
- لامتصاص الرماد والسخام الناتجين من الأفران وأجهزة التدفئة المركزية.
- لامتصاص غبار الحبر الناتج من الطابعات وماكينات التصوير.
- لامتصاص ردم البناء.
- فصل الجهاز من مصدر الإمداد بالتيار الكهربائي، عندما:
- تنظف الجهاز.
- يمكن للأطفال بدءًا من عُمر 8 سنوات فما فوق، وكذلك للأشخاص الذين يعانون نقصًا في القدرات الجسمانية أو الحسية أو العقلية، أو يعانون نقصًا في الإدراك أو المعرفة أو كليهما، استخدام هذا الجهاز، إذا تم ذلك تحت إشرافٍ وبعد اطلاعهم على كيفية التشغيل الآمن للجهاز، وإدراك المخاطر الناتجة.
- لا يجوز للأطفال العبث بالجهاز.
- لا يجوز للأطفال تنظيف الجهاز أو إجراء أعمال الصيانة المنوطة بالمستخدم إلا إذا تمت مراقبتهم أثناء ذلك.
- ◀ وحدهم أفراد الطاقم الفني المدربون من أجل ذلك يُسمح لهم بإجراء إصلاحات على الجهاز.
- ◀ لا يُسمح إلا باستخدام قطع الغيار الأصلية لإصلاح الجهاز.

- ◀ إذا كان كابل الكهرباء لهذا الجهاز متضرراً، يجب تغييره من قبل الجهة الصانعة أو مركز خدمة العملاء التابع لها أو من قبل فني مؤهل بشكل مماثل، وذلك لتجنب المخاطر.
- ◀ لا تشغّل أبداً جهازاً متضرراً.
- ◀ لا تشغّل جهازاً ذا سطح مشقوق أو مكسور.
- ◀ لا تشد كابل الكهرباء المتصل بالشبكة كي تفصل الجهاز عن شبكة الكهرباء أبداً. انزع القابس الكهربائي من كابل الكهرباء دائماً.
- ◀ لا تشد الجهاز من كابل الكهرباء المتصل بالشبكة أو تحمله.
- ◀ إذا كان الجهاز متضرراً أو كابل التوصيل بالشبكة تالفاً، فاسحب على الفور القابس الكهربائي لكابل التيار أو افصل المصهر الموجود في صندوق المصاهر.
- ◀ اتصل بخدمة العملاء. ← صفحة 90
- ◀ لا تستخدم الجهاز إلا في أماكن مغلقة.
- ◀ لا تعرّض الجهاز أبداً للحرارة والرطوبة الشديديتين.
- ◀ لا تستخدم أجهزة تنظيف بالضغط العالي أو أجهزة تنظيف البخار، كي تنظف الجهاز.
- ◀ لا تقم مطلقاً بوضع وصلة الشبكة في وضع تلامس مع أجزاء ساخنة من الجهاز أو مصادر حرارية.
- ◀ لا تقم مطلقاً بوضع وصلة الشبكة في وضع تلامس مع أسنان مدببة أو حواف حادة.
- ◀ لا تثني أو تسحق أو تغيّر وصلة الشبكة الكهربائية.
- ◀ لا توصل الجهاز وتشغّل إلا وفقاً للقيم الموضّحة على لوحة الصنع.
- ◀ لا تضع أية مواد قابلة للاشتعال أو مواد محتوية على الكحول على كيس الغبار أو الفلتر.
- ◀ عند تنظيف الجهاز لا تستخدم أية مواد قابلة للاشتعال أو محتوية على الكحول.
- ◀ اسحب كابل الكهرباء للخارج بشكل كامل.
- ◀ أبعث الملابس والشعر والأصابع وأجزاء الجسم الأخرى عن الفتحات الموجودة بالجهاز والأجزاء المتحركة.
- ◀ لا تقم مطلقاً بتوجيه الماسورة أو رؤوس التنظيف على العينين أو الشعر أو الأذنين أو الفم.
- ◀ عند تنظيف السلالم، تأكد من عدم وجود أشخاص في المستوى الموجود أسفل الجهاز.
- ◀ عند أخذ استراحة أثناء التنظيف، أوقف الجهاز وانزع القابس الكهربائي من المقبس.
- ◀ قم بلف سلك الكهرباء.

- ◀ أثناء اللف الأوتوماتيكي للسلك، تأكد أن القابس الكهربائي ليس مقذوفًا باتجاه أشخاص أو أجزاء الجسم أو حيوانات أو أشياء.
- ◀ أبعد مواد التغليف عن متناول الأطفال.
- ◀ لا تدع الأطفال يلعبون بمواد التغليف للجهاز.

استعمال الجهاز

← الشكل 5 - 12

فك الجهاز

← الشكل 13 - 14

التنظيف والعناية

اتبع الدليل المصوّر.

تغيير كيس الأتربة

← الشكل 15 - 17

تنظيف فلتر حماية المحرك

← الشكل 18 - 20

تنظيف فلتر الطرد¹

← الشكل 21 - 26

التغلب على الاختلالات

- ◀ وحدهم أفراد الطاقم الفني المدربون من أجل ذلك يُسمح لهم بإجراء إصلاحات على الجهاز.
- ◀ لا يُسمح إلا باستخدام قطع الغيار الأصلية لإصلاح الجهاز.
- ◀ إذا كان كابل الكهرباء لهذا الجهاز متضررًا، يجب تغييره من قبل الجهة الصانعة أو مركز خدمة العملاء التابع لها أو من قبل فني مؤهل بشكل مماثل، وذلك لتجنب المخاطر.

تراجع قوة الشفط.

هناك بالفوهة أو الماسورة التلي斯克وية أو الخرطوم.

1. قم بتفكيك الجهاز.

2. قم بإزالة الإعاقة.

فلتر حماية المحرك متسخ

◀ نظف فلتر حماية المحرك.

فلتر العادم متسخ.

◀ قم بتنظيف فلتر العادم.

تجنب الأضرار المادية

- ◀ لا تضع الجهاز مطلقًا على الخرطوم.
- ◀ افحص النعال الخارجية بانتظام من حيث التآكل.
- ◀ استبدل رأس التنظيف المتآكلة.
- ◀ لا تقم مطلقًا بتشغيل الجهاز بدون كيس غبار.
- ◀ لا تقم مطلقًا بتشغيل الجهاز بدون فلتر حماية المحرك.
- ◀ لا تقم مطلقًا بتشغيل الجهاز بدون فلتر العادم.

عرض عام

تجد هنا نظرة عامة على مكونات جهازك.

← الشكل 1

1	أداة تنظيف الأرضية القابلة للضبط ¹
2	ماسورة تلي斯克وية مزودة بمفتاح انزلاقي ¹
3	مقبض ¹
4	خرطوم
5	مُنظّم القدرة ¹ ومفتاح التشغيل/الإطفاء
6	مساعد الإيقاف
7	سلك الكهرباء
8	مبين تغيير الكيس
9	غطاء
10	مقبض
11	مساعد التخزين

¹ حسب تجهيز الجهاز

استعمال الجهاز

اتبع الدليل المصوّر.

تركيب الجهاز

← الشكل 2 - 4

هذا الجهاز مطابق
للمواصفة الأوروبية 2012/19/
المجموعة الاقتصادية
الأوروبية الخاصة بالأجهزة
الكهربائية والإلكترونية
القديمة (waste electrical
and electronic equipment -
WEEE).



وهذه المواصفة تحدد
الإطار العام لقواعد تسري
في جميع دول الاتحاد
الأوروبي بخصوص استعادة
الأجهزة القديمة وإعادة
استغلالها.

خدمة العملاء

سوف تحصل على معلومات مفصلة حول
فترة الضمان وشروطه في بلدك لدى
خدمة العملاء الخاصة بنا أو لدى التاجر الذي
تتعامل معه أو على موقعنا الإلكتروني.
تجد بيانات الاتصال بخدمة العملاء في
فهرس خدمة العملاء المرفق أو على
موقعنا الإلكتروني.

كيس الغبار ممتلئ.

◀ قم بتغيير كيس الغبار.

ينفصل المصهر المنزلي عند تشغيل الجهاز.

يتم تشغيل العديد من الأجهزة بشكل
متزامن من مصدر كهرباء واحد.

1. قم بتشغيل المصهر المنزلي.
2. اضبط أدنى مستوى أداء.
3. قم بتشغيل الجهاز.

التخلص من الجهاز القديم

1. انزع القابس الكهربائي من كابل الكهرباء.
2. اقطع كابل الكهرباء.
3. تخلّص من الجهاز بطريقة لا تضر بالبيئة.

يمكنك الحصول على المعلومات الخاصة
بأحدث سبل التخلص من المخلفات لدى
تاجر المتخصص أو لدى إدارة البلدية
أو المدينة التي تتبع لها.



ایمنی

- این دفترچه راهنما را به دقت بخوانید.
- دفترچه راهنما و اطلاعات خودرو را برای استفاده آتی یا استفاده مجدد نگه دارید.
- در صورت آسیب دیدن دستگاه هنگام حمل و نقل، آن را متصل نکنید.
- از دستگاه فقط برای موارد زیر استفاده کنید:
- همراه با قطعات و لوازم جانبی اصل. خسارت ناشی از استفاده قطعات منفرقه تحت پوشش گارانتی قرار ندارد.
- برای تمیز کردن سطوح.
- برای کاربردهای شرح داده شده در این دفترچه راهنما.
- در منزل شخصی و اتاقهای در بسته محیط خانگی در دمای اتاق.
- تا ارتفاع 2000 متر بالاتر از سطح دریا.
- دستگاه را در موارد زیر استفاده نکنید:
- استفاده بر روی اشخاص یا حیوانات.
- مکش اشیاء مضر، دارای لبه‌های تیز، داغ و یا در حال اشتعال.
- مکش مواد مرطوب یا مایعات.
- مکش مواد دارای قابلیت بالای اشتعال و یا انفجار و همچنین گازها.
- برای مکش خاکستر، دوده اجاق گاز و سیستم‌های گرمایش مرکزی.
- مکش گرد و غبار تونر دستگاه‌های چاپگر و فتوکپی.
- مکش خاک و ضایعات ساختمانی.
- دوشاخه دستگاه را در مواقع زیر از پریز جدا کنید:
- تمیز کردن دستگاه.
- کودکان بالای 8 سال و افراد دارای محدودیتهای حرکتی، حسی و فکری یا افراد کم‌تجربه و/یا کم‌اطلاع در صورتی میتوانند از این دستگاه استفاده کنند که تحت مراقبت باشند یا نحوه استفاده اینم از دستگاه به آنها آموزش داده شده باشد، طوری که خطرهای احتمالی استفاده از آن را درک کرده باشند.
- کودکان نباید با دستگاه بازی کنند.
- نظافت و نگهداری کاربر نباید توسط کودکان بدون نظارت انجام شود.
- ◀ فقط کارکنان آموزش دیده می‌توانند دستگاه را تعمیر کنند.
- ◀ برای تعمیر دستگاه فقط از قطعات یدکی اصلی استفاده کنید.
- ◀ برای جلوگیری از خطر در صورت آسیدیدگی سیم برق دستگاه، باید توسط تولیدکننده یا اداره خدمات آن یا شخص ذیصلاح تعویض شود.
- ◀ هرگز یک دستگاه آسیب دیده را به کار نیندازید.
- ◀ هرگز دستگاهی را که سطح آن شکسته یا ترک خورده به کار نیندازید.
- ◀ هرگز سیم برق را برای قطع کردن برق دستگاه نکشید. همیشه دوشاخه کابل برق را بکشید.
- ◀ هرگز دستگاه را با سیم برق نکشید یا حمل نکنید.

- ◀ اگر دستگاه یا سیم برق آسیب دیده، بلافاصله سیم برق را از پریز بکشید یا فیوز را در جعبه فیوز قطع کنید.
- ◀ با خدمات مشتریان تماس بگیرید. ← صفحه 93
- ◀ از این دستگاه فقط در فضای داخلی استفاده کنید.
- ◀ هرگز دستگاه را در معرض گرما و رطوبت شدید قرار ندهید.
- ◀ از بخارشو یا شوینده پرفشار برای تمیز کردن دستگاه استفاده نکنید.
- ◀ هرگز سیم برق را در تماس با قسمتهای داغ یا منابع گرمایی قرار ندهید.
- ◀ هرگز سیم برق را با اشیاء دارای لبه یا نوک تیز در تماس قرار ندهید.
- ◀ هرگز سیم برق را پیچ و تاب ندهید، له نکنید یا دستکاری نکنید.
- ◀ وسیله را فقط با توجه به دادههای مندرج روی پلاک مشخصات متصل و استفاده کنید.
- ◀ از به کار بردن مواد قابل اشتعال یا حاوی الکل بر روی کیسه گرد و خاک یا فیلتر اجتناب کنید.
- ◀ هنگام تمیز کردن دستگاه، از مواد قابل اشتعال یا حاوی الکل استفاده نکنید.
- ◀ کابل را به طور کامل بیرون بکشید.
- ◀ لباسها، موها، انگشتان و سایر قسمتهای بدن را دور از دهانها و قطعات متحرک دستگاه نگه دارید.
- ◀ هرگز لوله یا نازلها را به طرف چشمها، مو، گوشها یا دهان نگیرید.
- ◀ هنگام جارو زدن پلکان، مراقب باشید هیچ فردی زیر دستگاه قرار نداشته باشد.
- ◀ وقتی برای استراحت کوتاه از دستگاه استفاده نمیکنید، آن را خاموش و دوشاخه را از برق جدا کنید.
- ◀ کابل برق را جمع کنید.
- ◀ وقتی کابل برق به صورت خودکار جمع میشود، مطمئن شوید دوشاخه به سمت افراد، قطعات بدنه، حیوانات یا اشیاء پرتاب نشود.
- ◀ لفاف بسته بندی را از دسترس کودکان دور کنید.
- ◀ مراقب باشید کودکان با مواد بستهبندی بازی نکنند.

جلوگیری از آسیبهای مالی

1	سری قابل تنظیم کف ¹
2	لوله تلسکوپی با کلید کشویی ¹
3	دسته ¹
4	لوله خرطومی
5	تنظیمگر قدرت مکش ¹ و کلید روشن/خاموش
6	نگهدارنده لوله
7	سیم برق
8	نمایشگر زمان تعویض کیسه جارو برقی
9	درپوش
10	دسته

- ◀ هرگز دستگاه را لوله خرطومی قرار ندهید.
- ◀ کفی نازل را به طور مرتب از نظر فرسودگی بررسی کنید.
- ◀ نازل فرسوده را تعویض کنید.
- ◀ دستگاه را هرگز بدون کیسه گرد و خاک به کار نیندازید.
- ◀ دستگاه را هرگز بدون فیلتر محافظ موتور به کار نیندازید.
- ◀ دستگاه را هرگز بدون فیلتر هوای خروجی به کار نیندازید.

نمای کلی

در اینجا نمای کلی دستگاه خود را مشاهده می کنید.

← تصویر 1

¹ بسته به تجهیزات

1 بسته به تجهیزات

استفاده از دستگاه

دستورالعمل تصویری را دنبال کنید.

نصب کردن دستگاه

*تصویر 2 - 4

استفاده از دستگاه

*تصویر 5 - 12

باز کردن دستگاه

*تصویر 13 - 14

تمیز کردن و مراقبت

دستورالعمل تصویری را دنبال کنید.

تعویض کیسه گرد و غبار

*تصویر 15 - 17

تمیز کردن فیلتر محافظ موتور

*تصویر 18 - 20

تمیز کردن فیلتر خروجی هوا¹

*تصویر 21 - 26

عیب یابی

- ◀ فقط کارکنان آموزش دیده می توانند دستگاه را تعمیر کنند.
- ◀ برای تعمیر دستگاه فقط از قطعات بدکی اصلی استفاده کنید.
- ◀ برای جلوگیری از خطر در صورت آسیب دیدگی سیم برق دستگاه، باید توسط تولیدکننده یا اداره خدمات آن یا شخص ذیصلاح تعویض شود.

مکش کاهش یافته است.

نازل، لوله تلسکوپ یا لوله خرطومی گرفتگی دارد.

1. دستگاه را باز کنید.

2. گرفتگی را رفع کنید.

فیلتر محافظ موتور کثیف شده است

◀ فیلتر محافظ موتور را تمیز کنید.

فیلتر هوای خروجی کثیف است.

◀ فیلتر هوای خروجی را تمیز کنید.

کیسه جارو برقی پر است.

◀ کیسه را تعویض کنید.

هنگام روشن شدن دستگاه، فیوز منزل می پرد.

چندین دستگاه به طور هم زمان به یک منبع تغذیه برق متصل هستند.

1. فیوز منزل را روشن کنید.

2. پایین ترین سطح توان را انتخاب کنید.

3. دستگاه را روشن کنید.

دور انداختن دستگاه قدیمی

1. دوشاخه را از کابل برق جدا کنید.

2. کابل برق را جدا کنید.

3. دستگاه را با توجه به اصول زیست محیطی دور بیندازید.

می توانید درباره روشهای جدید دفع از فروشگاه تخصصی خود و شهرداری یا اداره امور شهری خود اطلاعات کسب کنید.



این دستگاه مطابق ضوابط اروپایی EU/2012/19 در باره دستگاه های کهنه برقی و الکترونیکی (waste electrical and electronic equipment - WEEE مشخص شده است.

این ضوابط که در سراسر اوپا معتبر است، چهار چوب کلی شیوه بازیافت گرفتن و بازیافت دستگاه های کهنه را تعیین می کند.

مرکز خدمات مشتری

اطلاعات دقیق درباره مدت و شرایط گارانتی در کشور خود را میتوانید از خدمات مشتریان، فروشنده یا وبسایت دریافت نمایید.

می توانید جزئیات تماس اداره خدمات مشتریان را در فهرست ضمیمه شده خدمات مشتریان یا در وبسایت ما بیابید.



Thank you for buying a Bosch Home Appliance!

Register your new device on MyBosch now and profit directly from:

- **Expert tips & tricks for your appliance**
- **Warranty extension options**
- **Discounts for accessories & spare-parts**
- **Digital manual and all appliance data at hand**
- **Easy access to Bosch Home Appliances Service**

Free and easy registration – also on mobile phones:

www.bosch-home.com/welcome

BOSCH
HOME APPLIANCES
SERVICE

Looking for help? You'll find it here.

Expert advice for your Bosch home appliances, help with problems or a repair from Bosch experts.

Find out everything about the many ways Bosch can support you:

www.bosch-home.com/service

Contact data of all countries are listed in the attached service directory.

BSH Hausgeräte GmbH
Carl-Wery-Straße 34
81739 München, GERMANY
www.bosch-home.com

A Bosch Company



8001266284 (020920)

de, en, fr, it, nl, da, no, sv, fi, es, pt, el, tr, pl, bg, ro, ru, uk, ar, fa

Valid within Great Britain:
Imported to Great Britain by
BSH Home Appliances Ltd.
Grand Union House
Old Wolverton Road
Wolverton, Milton Keynes
MK12 5PT
United Kingdom