

## Krótką instrukcja

DZIĘKUJEMY ZA ZAKUP PRODUKTU INDESIT.

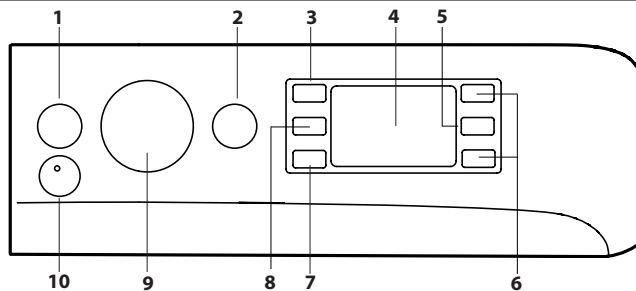
W celu uzyskania kompleksowej pomocy prosimy zarejestrować urządzenie na stronie [www.indesit.com/register](http://www.indesit.com/register)



Przed użyciem urządzenia należy uważnie przeczytać Instrukcje bezpieczeństwa. Przed rozpoczęciem użytkowania pralki należy usunąć śruby blokujące. Szczegółowe wskazówki dotyczące sposobu ich usuwania można znaleźć w Instrukcji instalacji.

## PANEL STEROWANIA

1. Przycisk ON/OFF
2. Przycisk i kontrolka START/PAUZA
3. Przycisk TEMPERATURA
4. WYŚWIETLACZ
5. Przycisk CHILD LOCK
6. Przyciski OPCJI
7. Przycisk START Z OPÓŹNIENIEM
8. Przycisk WIROWANIE
9. POKRĘTŁO PROGRAMÓW
10. Przycisk PUSH & GO



## TABELA PROGRAMÓW

Maksymalny wsad 7 Kg Pobór mocy w trybie off 0,5 W / w trybie on 8 W							Środki piorące i Dodatki		Zalecany środek piorący		Wilgotność resztkowa % (***)	Zużycie energii kWh	Woda łącz- nie l	Temperatura prania °C
Program	Temperatura		Maksymalna prędkość wirowania (obrotów)	Maksymalny wsad (kg)	Czas trwania (h : m)	Pranie	Środek zmiękczający	Proszek	Płyn					
	Ustawienia	Zakres				2	3							
1	<b>Bawełniane 30°</b>	30°C	* – 30°C	1200	3.5	**	●	○	-	✓	-	-	-	-
2	<b>Syntetyczne 30°</b>	30°C	* – 30°C	1000	3.5	**	●	○	-	✓	-	-	-	-
3	<b>Kolorowe</b>	30°C	* – 30°C	1000	3.5	**	●	○	-	✓	-	-	-	-
4	<b>Delikatne</b>	30°C	* – 30°C	600 (4)	1	**	●	○	-	✓	-	-	-	-
5	<b>Szybki 30'</b>	30°C	* – 30°C	1200 (4)	3	0:30	●	○	-	✓	73	0,19	31	27
6	<b>Bawełniane (2)</b>	40°C	* – 60°C	1200	7	3:50	●	○	✓	✓	50	0,98	75	45
7	<b>Syntetyczne (3)</b>	40°C	* – 60°C	1200	3.5	2:55	●	○	✓	✓	35	0,86	60	43
8	<b>Mix</b>	40°C	* – 40°C	1200	7	**	●	○	-	✓	-	-	-	-
9	<b>Eco 40-60 (1)</b>	40°C	40°C	1151	7	3:25	●	○	✓	✓	53	0,75	52	37
				1151	3.5	2:42	●	○	✓	✓	53	0,41	41	30
				1151	2,0	2:35	●	○	✓	✓	53	0,29	41	22
10	<b>Bawełna biała</b>	60°C	* – 90°C	1200	7	2:30	●	○	✓	✓	52	1,36	75	55
11	<b>Szybki</b>	20°C	* – 20°C	800	1.5	**	●	○	-	✓	-	-	-	-
11	<b>Szybki</b>	40°C	* – 40°C	1200	3.5	**	●	○	-	✓	-	-	-	-
11	<b>Szybki</b>	60°C	* – 60°C	1000	7	**	●	○	✓	✓	-	-	-	-
12	<b>Kołdra</b>	30°C	* – 30°C	1000	2	**	●	○	-	✓	-	-	-	-
13	<b>Wełna</b>	40°C	* – 40°C	800	1.5	**	●	○	-	✓	-	-	-	-
14	<b>20°C</b>	20°C	* – 20°C	1200	7	1:50	●	○	-	✓	52	0,16	64	22
15	<b>Płukanie + Wirowanie</b>	-	-	1200	7	**	-	○	-	-	-	-	-	-
16	<b>Wirowanie + Odprowadzanie wody *</b>	-	-	1200	7	**	-	-	-	-	-	-	-	-

● Dozowanie wymagane ○ Dozowanie opcjonalne

Czas trwania cyklu wskazany na wyświetlaczu lub w instrukcji jest czasem oszacowanym dla standardowych warunków. Rzeczywisty czas trwania cyklu może się zmieniać w zależności od wielu czynników, takich jak temperatura i ciśnienie wody na wlocie, temperatura otoczenia, ilość środka piorącego, ilość i rodzaj pranej odzieży, wyważenie ładunku, wybrane opcje dodatkowe. Podane wartości dla programów innych niż Eco 40-60 mają charakter jedynie orientacyjny.

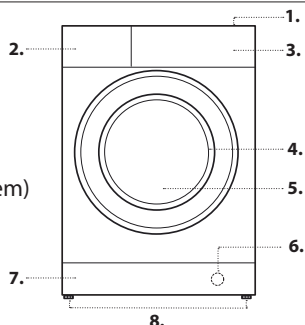
1) **Eco 40-60 - Cykl prania próbnego zgodny z rozporządzeniem UE Ecodesign 2019/2014.** To najwydajniejszy pod względem zużycia wody i energii program do prania normalnie zabrudzonych rzeczy z bawełny.  
Uwaga: w przypadku programu Eco 40-60 Wyświetlacz przedstawia maksymalne wartości wirowania.

Dla wszystkich ośrodków badawczych:

- 2) Program bawełna, długości: ustawić program 6 na temperaturę 40°C.
- 3) Program syntetyczny, długości: ustawić program 7 na temperaturę 40°C.

## OPIS PRODUKTU

1. Błat
2. Szufładka na środki piorące
3. Panel sterowania
4. Uchwyt
5. Drzwiczki
6. Pompa odprowadzająca wodę (za cokołem)
7. Cokół (wymijowany)
8. Regulowane nóżki (2)



4) Wyświetlacz pokaże sugerowaną prędkość wirowania jako wartość domyślną.

\* Po wybraniu programu 16 i wyłączeniu wirowania maszyna wykona jedynie odprowadzanie wody.

\*\* Możliwa jest kontrola czasu trwania programów na wyświetlaczu.

\*\*\* Po zakończeniu programu i od odwirowaniu z maksymalną dostępną prędkością wirowania, w domyślnym ustawieniu programu.

## SZUFLADKA NA ŚRODKI PIORĄCE

### Przegródka 1:

Nie umieszcza środka piorącego w tej przegródce.

### Przegródka 2: Środek piorący do prania (w proszku lub w płynie)

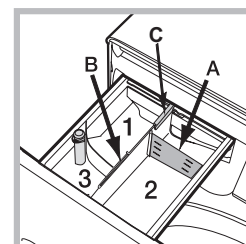
W razie użycia środka piorącego w płynie zaleca się użycie dołączonej ścianki działowej **A** w celu prawidłowego dozowania.

W razie użycia środka piorącego w proszku należy umieścić ściankę działową w otworze **B**.

### Przegródka 3: Środki dodatkowe (zmiękczające, itp.)

Środek zmiękczający nie może przekroczyć poziomu „max”, podanego na środkowym wskaźniku.

- ! Piorące w proszku należy stosować do tkanin z białej bawełny i do prania wstępnego oraz do prania w temperaturze przekraczającej 60°C. Środki
- ! Należy stosować się do zaleceń podanych na opakowaniu środka piorącego.
- ! W celu wyjęcia szufładki nacisnąć dźwignię **C** i pociągnąć ją na zewnątrz.



## PROGRAMY

Postępować zgodnie ze wskazówkami na symbolach prania odzieży. Wartość wskazana na symbolu to maksymalna zalecana temperatura prania odzieży.



**Bawełniane 30°:** cykl w 30°C do odzieży bawełnianej. Umożliwia ograniczenie zużycia energii do ogrzewania wody, utrzymując dobre wyniki prania. Zalecany do lekko zabrudzonej odzieży.

**Syntetyczne 30°:** cykl w 30°C do odzieży syntetycznej. Umożliwia ograniczenie zużycia energii do ogrzewania wody, utrzymując dobre wyniki prania. Zalecany do lekko zabrudzonej odzieży.

**Kolorowe:** cykl w 30°C ułatwiający ochronę kolorów, zalecany do odzieży bawełnianej i syntetycznej. Umożliwia ograniczenie zużycia energii do ogrzewania wody, utrzymując dobre wyniki prania. Zalecany do lekko zabrudzonej odzieży.

**Delikatne:** cykl do prania bardzo delikatnej odzieży. Zaleca się odwrócić ubrania na lewą stronę przed praniem. W celu osiągnięcia najlepszych wyników, zaleca się stosowanie środka piorącego w płynie do tkanin delikatnych.

**Szybki 30°:** do celu szybkiego prania lekko zabrudzonych tkanin. Nie jest zalecany do wełny, jedwabiu i odzieży przeznaczonej do prania ręcznego.

**Bawełniane:** do prania ręczników, bielizny osobistej, obrusów, itp. z bawełny i wytrzymałego lnu, od średnio do bardzo zabrudzonych.

**Syntetyczne:** przeznaczony do prania odzieży syntetycznej. W przypadku bardziej uporczywych zabrudzeń można zwiększyć temperaturę do 60° i użyć także detergentu w proszku.

**Mix:** cykl 40°C opracowany do równoczesnego prania tkanin Bawełnianych i Syntetycznych. Zalecany do lekko zabrudzonej bielizny.

**Eco 40-60:** do prania normalnie zabrudzonych ubrań bawełnianych z zaleceniami prania w temperaturze 40 °C lub 60 °C, łącznie w tym samym cyklu. Jest to standardowy program prania bawełny, najwydajniejszy pod względem zużycia wody i energii.

**Bawełna biała:** wytrzymałe tkaniny białe i kolorowe, mocno zabrudzone.

**Szybki:** pozwala na zmianę czasu obróbki odzieży od 20' do 60'.

- 20': program, który odświeża ubrania w zaledwie 20 minut.

- 45': krótki cykl przeznaczony do prania odzieży z bawełny i materiałów syntetycznych.

- 60': cykl przeznaczony do prania średnio zabrudzonej, odpornej odzieży bawełnianej w temperaturze 60 ° w ciągu jednej godziny z dobrą wydajnością prania. W przypadku tekstyliów syntetycznych lub mieszanych zalecamy obniżenie temperatury do 40 °.

**Kołdra:** do prania wyrobów pikowanych z puchem gęsim, jak kołdry pojedyncze (nie ważące więcej niż 2 kg), poduszki, kurtki puchowe. Należy włożyć produkty puchowe do bębna wyginając rogi do wnętrza tak, aby zapełniały go tylko do ¾ pojemności. Aby uzyskać optymalne wyniki prania, zaleca się stosowanie, w odpowiednich szufladkach, płynnego środka piorącego.

### Wełna - Woolmark Apparel Care - Blue:

Cykl prania „Wełna” niniejszej pralki został zatwierdzony przez Woolmark Company jako odpowiedni do prania odzieży wełnianej i przeznaczonej do prania ręcznego, pod warunkiem, że pranie jest przeprowadzane zgodnie z instrukcjami podanymi na etykiecie ubrania oraz ze wskazówkami dostarczonymi przez producenta pralki. (M1253)

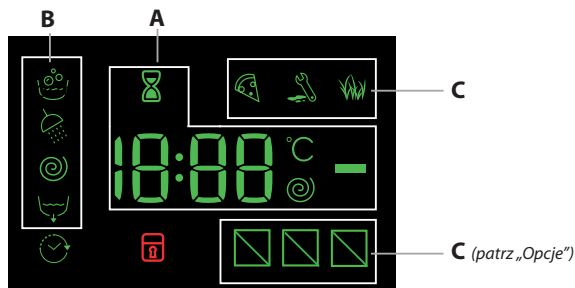
**20°C:** do prania lekko zabrudzonych ubrań bawełnianych w temperaturze 20 °C.

**Płukanie + Wirowanie:** program do płukania i wirowania.

**Wirowanie + Odprowadzanie wody:** program do wirowania i odprowadzania wody.

## WYŚWIETLACZ

Wyświetlacz potrzebny jest do celu programowania maszyny i dostarcza wielu informacji.



W sekcji **A** wyświetla się czas trwania dostępnych programów, a po rozpoczęciu cyklu czas, jaki pozostaje do ich zakończenia; natomiast jeśli została ustawiona funkcja OPOŹNIENY START, wyświetla się czas pozostający do momentu rozpoczęcia wybranego programu. Ponadto, po naciśnięciu odpowiednich przycisków wyświetlają się maksymalne wartości szybkości wirowania i temperatury dla ustawionego programu lub ostatnie zaprogramowane wartości, jeśli są one odpowiednie dla wybranego programu.

Klepsydra miga w czasie, gdy urządzenie przetwarza dane na podstawie wybranego programu Po 10 minutach po rozpoczęciu programu, ikona zaczyna świecić stałym światłem i wyświetlony zostaje ostateczny czas pozostający do zakończenia prania. Ikona „klepsydra” gaśnie po upływie około 1 minuty od wyświetlenia ostatecznego czasu pozostającego do zakończenia cyklu.

W sekcji **B** wyświetlane są „fazy prania” przewidziane dla wybranego cyklu, a po rozpoczęciu programu aktualna „faza prania”:

- Pranie
- Płukanie
- Wirowanie
- Odprowadzanie wody

Świecący symbol wskazuje, że na wyświetlaczu można odczytać ustawioną wartość „START Z OPOŹNIENIEM”.

W sekcji **C** znajdują się trzy poziomy odnośniki się do opcji prania.

### Kontrolka zablokowanych drzwiczek pralki

Zaświecony symbol oznacza, że drzwiczki pralki są zablokowane. Aby uniknąć uszkodzenia pralki, należy odczekać, aż symbol ten zgaśnie, zanim przystąpi się do otwierania drzwiczek pralki. W celu otwarcia drzwiczek w czasie trwania cyklu, należy nacisnąć przycisk START/PAUZA ; jeśli symbol jest zgaszony, możliwe będzie otwarcie drzwiczek.

## PIERWSZE PRANIE

Po zainstalowaniu pralki, przed przystąpieniem do jej użytkowania, należy wykonać jeden cykl prania ze środkiem piorącym, ale bez wsadu, nastawiając program „Pranie Auto”.

## UŻYCIE CODZIENNE

Przygotować bieliznę postępując zgodnie z zaleceniami w punkcie „WSKAZÓWKI I ZALECENIA”.

### Szybkie programowanie

- Nacisnąć przycisk ON/OFF ; kontrolka odnosząca się do przycisku START/PAUZA będzie powoli migać w kolorze zielonym.

- Otworzyć drzwiczki. Włożyć pranie uważając, aby nie przekroczyć wielkości wsadu podanej w tabeli programów.

- Wysunąć szufladkę i wsypać środek piorący do odpowiednich komór w sposób wyjaśniony w punkcie „SZUFLADKA NA ŚRODKI PIORĄCE”.

- Zamknąć drzwiczki.

### URUCHOMIENIE CYKLU

Nacisnąć przycisk PUSH & GO.

Nastąpi zamknięcie drzwiczek urządzenia ( symbol Wł.) i rozpocznie się obrót bębna; nastąpi otwarcie drzwiczek (symbol Wył. ) i ponowne zamknięcie (symbol Wł.) jako faza przygotowawcza wszystkich cykli prania. Dźwięk „kliknięcia” jest częścią mechanizmu zamykającego drzwiczki. Po zamknięciu drzwiczek woda przedostanie się do bębna i rozpocznie się faza prania.

### Programowanie tradycyjne

- Nacisnąć przycisk ON/OFF ; kontrolka odnosząca się do przycisku START/PAUZA będzie powoli migać w kolorze zielonym.

- Otworzyć drzwiczki. Włożyć pranie uważając, aby nie przekroczyć wielkości wsadu podanej w tabeli programów.

- Wsunąć szufladkę i wsypać środek piorący do odpowiednich komór w sposób wyjaśniony w punkcie „SZUFLADKA NA ŚRODKI PIORĄCE”.

- Zamknąć drzwiczki.

- Przy pomocy pokrętki PROGRAMY wybrać żądany program; ma on wstępnie ustawioną temperaturę i prędkość wirowania, jednak wartości te można zmienić. Na wyświetlaczu pojawi się czas trwania cyklu.

- Zmienić temperaturę i/lub wirowanie: Maszyna automatycznie wyświetla temperaturę i przewidziane maksymalne wartości dla ustawionego programu lub ostatnie wartości, jeśli są zgodne z wybranym programem. Naciskając przycisk stopniowo zmniejsza się temperaturę aż do prania w zimnej wodzie „OFF”. Naciskając przycisk stopniowo zmniejsza się wirówkę aż do jej wyłączenia „OFF”. Dodatkowo naciśnięcie przycisków przywróci maksymalne wartości przewidywane.

- Wybrać żądane opcje.

### URUCHOMIENIE CYKLU

Nacisnąć przycisk START/PAUZA . Nastąpi zamknięcie drzwiczek urządzenia ( symbol Wł.) i rozpocznie się obrót bębna; nastąpi otwarcie drzwiczek (symbol Wył. ) i ponowne zamknięcie (symbol Wł.) jako faza przygotowawcza wszystkich cykli prania. Dźwięk „kliknięcia” jest częścią mechanizmu zamykającego drzwiczki. Po zamknięciu drzwiczek woda przedostanie się do bębna i rozpocznie się faza prania.

## USTAWIENIE PROGRAMU W TRYBIE PAUZY

W celu ustawienia paazy w praniu należy ponownie nacisnąć przycisk START/PAUZA ; kontrolka zacznie pulsować bursztynowym światłem. Jeśli symbol nie świeci się, można otworzyć drzwiczki. W celu ponownego uruchomienia prania od miejsca, w którym zostało przerwane, należy ponownie nacisnąć przycisk START/PAUZA .

## W RAZIE KONIECZNOŚCI OTWORZYĆ DRZWIČKI

Po uruchomieniu programu, symbol zostanie zaświecony w celu sygnalizacji, że drzwiczki nie mogą być otwarte. Przez cały czas trwania cyklu prania drzwiczki pozostają zablokowane. W celu otwarcia drzwiczek w trakcie pracy programu, na przykład w celu dotożenia lub wyjęcia odzieży, należy nacisnąć przycisk START/PAUZA w celu zablokowania programu; kontrolka zacznie migać bursztynowym światłem. Jeśli symbol nie świeci się, można otworzyć drzwiczki. Ponownie nacisnąć przycisk START/PAUZA w celu kontynuacji programu.

## ZMIANA PROGRAMU PRANIA W TOKU

W celu zmiany programu w czasie trwania cyklu należy ustawić pralkę w trybie paazy naciskając przycisk START/PAUZA (odpowiednia kontrolka zacznie powoli pulsować światłem w kolorze bursztynowym); następnie wybrać potrzebny cykl i ponownie nacisnąć przycisk START/

PAUZA ▷|||.

! Aby anulować już rozpoczęty cykl, należy długo przytrzymać wciśnięty przycisk ON/OFF (⏻). Cykl zostanie przerwany i maszyna wyłączy się.

## KONIEC PROGRAMU

Wskazywany jest napisem „END” na wyświetlaczu, po zgaśnięciu kontrolki (☐) możliwe będzie otwarcie drzwiczek. Otworzyć drzwiczki, wyjąć bieliznę i wyłączyć maszynę. Jeśli nie zostanie naciśnięty przycisk ON/OFF (⏻), pralka wyłączy się automatycznie po około 10 minutach. Zakręcić zawór wody, otworzyć drzwiczki i wyjąć odzież. Pozostawić drzwiczki otwarte, aby bęben wysechł.

## OPCJI

- Jeśli wybrana opcja jest niezgodna z zadaniem programem, kontrolka będzie pulsowała i opcja nie zostanie uruchomiona.
- Jeśli wybrana opcja nie jest kompatybilna z inną, ustawioną wcześniej opcją, niezgodność zostanie zasygnalizowana miganiem kontrolki i sygnałem dźwiękowym (3 sygnały). Zostania włączona jedynie druga opcja, a kontrolka włączonej opcji zaświeci się.

### Odplamianie

Ta opcja umożliwia wybranie rodzaju zabrudzeń w taki sposób, aby jak najlepiej dostosować cykl do usunięcia plam. Rodzaje zabrudzeń to:

- **Zywność**, do plam powstałych w wyniku zabrudzeń jedzeniem i napojami.
- **Praca**, do plam takich jak smar i tusz.
- **Outdoor**, do plam takich jak błoto i trawa.

! Czas trwania cyklu prania zmienia się w zależności od wybranego rodzaju zabrudzeń.

### **11** Szybki

Pierwsze naciśnięcie powoduje podświetlenie ikony 45', drugie naciśnięcie ikony 60', a trzecie naciśnięcie ikony 20'.

### Opóźniony start

W celu ustawienia opóźnionego rozpoczęcia wybranego programu należy naciskać odpowiedni przycisk aż do osiągnięciażądanego czasu opóźnienia. Kiedy ta opcja jest aktywna, na wyświetlaczu zaświeci się symbol (🕒). Aby wyłączyć opóźnienie należy przytrzymać wciśnięty przycisk do momentu, kiedy na wyświetlaczu pojawi się napis „OFF”.

### Temperatura °C

Każdy program ma określoną temperaturę. W razie konieczności zmiany temperatury należy nacisnąć przycisk °C. Wartość zostanie wyświetlona na wyświetlaczu.

### Wirowanie (🌀)

Każdy program ma określoną prędkość wirowania. W razie konieczności zmiany prędkości wirowania, należy nacisnąć przycisk (🌀). Wartość zostanie wyświetlona na wyświetlaczu.

### PUSH & GO

W celu uruchomienia cyklu PUSH & GO, należy przytrzymać przycisk wciśnięty przez 2 sekundy. Włączona kontrolka wskazuje, że cykl jest uruchomiony. Ten cykl nadaje się idealnie do prania odzieży bawełnianej i syntetycznej, jako że odbywa się w 30° i z maksymalną prędkością wirowania równą 1200 obrotów na minutę. Wsad maksymalny 3,5 kg. (Czas trwania cyklu 59').

W ostatniej fazie cyklu odzież zostanie poddana działaniu pary wodnej, która rozluźni włókna, ułatwiając i przyspieszając ich prasowanie.

*Jak to działa?*

1. Załadować bieliznę (odzież bawełniana i/lub syntetyczna) i zamknąć drzwiczki.
2. Włączyć lub wyspać środek piorący i dodatki.
3. Uruchomić program, przytrzymując wciśnięty przez 2 sekundy przycisk PUSH & GO. Odpowiednia kontrolka zacznie świecić, a drzwiczki zostaną zablokowane (symbol ☐) zaświecony).
- Uwagi: Uruchomienie prania przyciskiem PUSH & GO włącza cykl automatyczny, zalecany do bawełny i tkanin syntetycznych, którego nie można personalizować. Program ten nie pozwala na ustawienie dalszych opcji. W celu otwarcia drzwiczek w trakcie wykonywania cyklu automatycznego, należy nacisnąć przycisk START/PAUZA (▷|||); jeśli symbol blokady drzwiczek (☐) jest zgaszony, możliwe będzie otwarcie drzwiczek. Nacisnąć ponownie przycisk START/PAUZA (▷|||), aby uruchomić program od momentu, w którym został on przerwany.
4. Po zakończeniu programu, na wyświetlaczu zostanie wyświetlony napis END.

### CHILD LOCK (🔒)

W celu uruchomienia blokady panelu sterowania należy przytrzymać wciśnięty przycisk (🔒) przez około 2 sekundy. Podświetlony symbol „■” wskazuje, że panel sterowania został zablokowany. W ten sposób uniemożliwia się dokonywanie przypadkowych zmian w programach (z wyjątkiem przycisku ON/OFF (⏻)), zwłaszcza, jeśli w domu obecne są dzieci. W celu wyłączenia blokady panelu sterowania należy przytrzymać wciśnięty przycisk (🔒) przez około 2 sekundy.

## WSKAZÓWKI I ZALECENIA

### Podzielić bieliznę do prania według:

Rodzaju tkaniny (bawełna, włókna mieszane, syntetyczne, wełna, odzież przeznaczona do prania ręcznego). Kolory (oddzielić odzież kolorową od białej, oddzielnie prać nową odzież kolorową). Delikatne (drobna odzież jak nylonowe pończochy, elementy z haftkami, jak biustonosze należy umieścić w woreczku z tkaniny).

### Opróżnić kieszenie

Takie przedmioty, jak monety lub zapalniczki mogą uszkodzić pralkę i bęben. Sprawdzić guziki.

### Należy przestrzegać zaleceń dotyczących dozowania/dodatku

Pozwoli to zoptymalizować rezultat prania i uniknąć drażniących pozostałości nadmiaru detergentu w praniu, zapewniając oszczędność pieniędzy poprzez zapobieganie marnotrawstwu detergentu.

## Należy stosować niskie temperatury i dłuższy czas prania

Najwydajniejsze pod względem zużycia energii programy, to na ogół te, które działają w niższych temperaturach i przez dłuższy czas.

### Należy przestrzegać wielkości wsadu

Pralkę należy wypełniać do pojemności podanej w „TABELA PROGRAMÓW”, aby oszczędzać wodę i energię.

### Hałas i pozostała zawartość wilgotności

Zależą od prędkości wirowania: im wyższa prędkość wirowania w fazie wirowania, tym wyższy poziom hałasu i tym niższa pozostała zawartość wilgotności.

## UTRZYMANIE I KONSERWACJA

*W celu jakiegokolwiek czynności czyszczenia i konserwacji należy wyłączyć i odłączyć maszynę od źródła zasilania. Do czyszczenia pralki nie stosować łatwopalnych płynów. Co jakiś czas pralkę należy wyczyścić i podać konserwacji (co najmniej 4 razy w roku).*

### Odłączanie wody i prądu elektrycznego

Po każdym praniu zamknąć zawór dopływu wody. W ten sposób zmniejsza się zużycie instalacji hydraulicznej pralki oraz eliminuje się niebezpieczeństwo wycieków.

Wyjąć wtyczkę z kontaktu przed przystąpieniem do czyszczenia pralki oraz czynności konserwacyjnych.

### Czyszczenie pralki

Obudowę zewnętrzną i gumowe części pralki można myć ściereczką zmoczoną w letniej wodzie z mydłem. Nie stosować rozpuszczalników ani ściernych środków czyszczących.

Pralka zawiera program „Pranie Auto” części wewnętrznych, który musi być wykonany bez wsadu w bębnie.

Środek piorący (w ilości równej 10% ilości zalecanej do lekko zabrudzonej odzieży) lub specjalne dodatki do czyszczenia pralki mogą być używane jako substancje pomocnicze programu czyszczącego. Zaleca się przeprowadzenie programu czyszczącego co 40 cykli prania.

W celu aktywacji programu należy nacisnąć równocześnie przyciski (👕) i **11** (⏻) przez 5 sek.

Program zostanie uruchomiony automatycznie i będzie trwał około 70 minut. Aby zatrzymać cykl, należy nacisnąć przycisk START/PAUZA (▷|||).

### Czyszczenie szufladki na środki piorące

Wyłukać szufladkę pod bieżącą wodą; czynność tę należy wykonywać często.

### Czyszczenie drzwiczek i bębna

Drzwiczki pralki należy zawsze pozostawiać uchylone, aby zapobiec tworzeniu się nieprzyjemnych zapachów.

### Czyszczenie pompy

Pralka wyposażona jest w pompę samooczyszczającą, która nie wymaga zabiegów konserwacyjnych. Może się jednak zdarzyć, że drobne przedmioty (monety, guziki) wpadną do komory wstępnej zabezpieczającej pompę, która znajduje się w jej dolnej części.

! Należy się upewnić, że cykl prania został zakończony i wyjąć wtyczkę z sieci. Aby uzyskać dostęp do komory wstępnej:

1. zdjąć panel z przedniej części urządzenia, naciskając go ku środkowi, a następnie popchnąć w dół z dwóch stron i wyjąć;
2. odkręcić pokrywe pompy odprowadzającej wodę, odkręcając ją w lewo; fakt, że wypłynie trochę wody, jest zjawiskiem normalnym;
3. dokładnie wyczyścić wnętrze;
4. ponownie przykręcić pokrywe;
5. ponownie założyć panel upewniwszy się, przed dociśnięciem go do urządzenia, że zatrzaski zostały umieszczone w odpowiednich otworach.

### Kontrola przewodu doprowadzającego wodę

Przynajmniej raz do roku sprawdzić stan przewodu doprowadzającego wodę. Jeśli widoczne są na nim pęknięcia i rysy, należy go wymienić: w trakcie prania duże ciśnienie może bowiem spowodować jego nagłe zerwanie.

! Nigdy nie instalować rur używanych.

## SYSTEM RÓWNOWAŻENIA WSADU

Przed każdym wirowaniem, aby uniknąć nadmiernych drgań oraz przedurządnie rozłożyć wsad, bęben wykonuje obroty z prędkością nieco większą niż podczas prania. Jeśli po kilku próbach wsad nie zostanie prawidłowo zrównoważony, urządzenie wykona wirowanie z prędkością mniejszą od przewidywanej. W przypadku wystąpienia nadmiernego nierównoważenia wsadu pralka dokona jego rozłożenia zamiast odwirowania. Aby zapewnić lepsze rozłożenie wsadu oraz jego właściwe zrównoważenie zaleca się mieszanie dużych i małych sztuk bielizny.

## AKCESORIA

Skontaktować się z naszym Serwisem Technicznym w celu sprawdzenia, czy następujące akcesoria są dostępne dla tego rodzaju pralki.

### Zestaw do nakładania

Przy użyciu tego akcesorium można przymocować suszarkę do górnej części pralki w celu oszczędności miejsca lub ułatwienia załadunku lub rozładunku suszarki.

## TRANSPORT I PRZEMIESZCZANIE

*Nie podnosić pralki chwytając za górny blat.*

Wyjąć wtyczkę z gniazdka i zamknąć zawór wody. Upewnić się, że drzwiczki i szufladka na środki piorące są dobrze zamknięte. Odłączyć przewód doprowadzający wodę od zaworu wody, następnie odłączyć przewód odprowadzający. Usunąć resztki wody z przewodów i przymocować przewody w taki sposób, by nie mogły być uszkodzone podczas transportu. Przymocować śruby do transportu. Postępować w przeciwnym kierunku, zgodnie z procedurą wyjmowania śrub do transportu opisaną w „Instrukcji instalacji”.

DEMO MODE: Aby wyłączyć tę funkcję, należy wyłączyć całe urządzenie. Następnie nacisnąć i przytrzymać przycisk „START/PAUZA” ▷00 oraz w ciągu 5 sekund wcisnąć również przycisk „ON/OFF” ☹ i przytrzymać oba przyciski wciśnięte przez 2 sekundy.

## ANOMALIE I ŚRODKI ZARADCZE

Może się zdarzyć, że pralka nie działa. Przed wezwaniem Serwisu Technicznego należy sprawdzić, czy problemu nie da się łatwo rozwiązać korzystając z poniższego wykazu.

Anomalie	Możliwe przyczyny / Rozwiązanie
<b>Pralka się nie włącza.</b>	Wtyczka nie jest włączona do gniazdka lub jest wsunięta za słabo, tak że nie ma styku. W domu nie ma prądu.
<b>Cykl prania nie rozpoczyna się.</b>	Okrągłe drzwiczki nie są dokładnie zamknięte. Nie został wciśnięty przycisk ON/OFF ☹. Nie został wciśnięty przycisk START/PAUZA ▷00. Zawór dopływu wody jest zamknięty. Zostało nastawione opóźnienie startu.
<b>Pralka nie pobiera wody (Na wyświetlaczu pojawia się napis H2O).</b>	Przewód doprowadzający wodę nie jest podłączony do zaworu. Przewód jest zagięty. Zawór dopływu wody jest zamknięty. W domu nastąpiła przerwa w dostawie wody. Ciśnienie wody nie jest wystarczające. Nie został wciśnięty przycisk START/PAUZA ▷00.
<b>Pralka pobiera i usuwa wodę bez przerwy.</b>	Przewód odprowadzający wodę nie został zainstalowany na wysokości od 65 do 100 cm od podłoża. Końcówka przewodu odprowadzającego jest zanurzona w wodzie. Otwór odpływowy w ścianie nie posiada odpowietrznika. Jeśli po dokonaniu tych kontroli problem nie zostanie rozwiązany, należy zamknąć zawór dopływu wody, wyłączyć pralkę i wezwać Serwis Techniczny. Jeśli mieszkanie znajduje się na najwyższych piętrach budynku, może zaistnieć efekt „syfonu”, w wyniku czego pralka nieustannie pobiera i usuwa wodę. W celu wyeliminowania tej niedogodności należy zakupić specjalny zawór, zapobiegający powstawaniu efektu syfonu.
<b>Pralka nie odprowadza wody i nie odwirowuje prania.</b>	Program nie przewiduje odprowadzania wody: w niektórych programach należy go włączyć ręcznie. Przewód odprowadzający jest zagięty. Instalacja ściekowa jest zatkana.
<b>Pralka mocno wibruje w fazie wirowania.</b>	Bęben podczas instalacji nie został prawidłowo odblokowany. Pralka nie jest dokładnie wypoziomowana. Pralka jest wciśnięta między meblami a ścianą.
<b>Z pralki wycieka woda.</b>	Przewód doprowadzający wodę nie jest dobrze przykręcony. Szufladka środków piorących jest zatkana. Przewód odprowadzający wodę nie jest odpowiednio przymocowany.
<b>Kontrolki „Opcji” oraz START/PAUZA ▷00 szybko pulsują, a na wyświetlaczu pojawia się kod anomalii (np. F-01, F-..).</b>	Wyłączyć urządzenie i wyjąć wtyczkę z gniazdka, odczekać około 1 minuty, następnie włączyć je ponownie. Jeśli problem nie ustąpi, należy wezwać Serwis Techniczny.
<b>Tworzy się zbyt duża ilość piany.</b>	Środek piorący nie jest odpowiedni do pralek automatycznych (na opakowaniu musi być napisane: „do pralek”, „do prania ręcznego i w pralce”, itp.). Użyto za dużo środka piorącego.
<b>Opcja PUSH &amp; GO nie włącza się</b>	Po włączeniu maszyny włączono polecenie inne niż PUSH & GO. Wyłączyć maszynę i nacisnąć przycisk PUSH & GO.



### Zasady, standardową dokumentację, zamówienia części zamiennych oraz dodatkowe informacje o produkcie można znaleźć:

- odwiedzając naszą stronę [docs.indesit.eu](https://docs.indesit.eu) i [parts-selfservice.indesit.com](https://parts-selfservice.indesit.com)
- Przy użyciu kodu QR
- W razie potrzeby **zapraszamy do skontaktowania się z Serwisem Technicznym** (Numer telefonu znajduje się w Książeczce Gwarancyjnej). Po skontaktowaniu się z Serwisem Technicznym należy podać kody zamieszczone na naklejce samoprzylepnej na drzwiczkach.
- Aby uzyskać informacje o naprawach i konserwacji, odwiedź witrynę [indesit.com](https://www.indesit.com)

Za pomocą kodu QR-Code na etykiecie dotyczącej energii można odczytać informacje na temat modelu. Etykieta zawiera również identyfikator modelu, który może być użyty w celu zapoznania się portalem rejestru na <https://eprel.ec.europa.eu>

