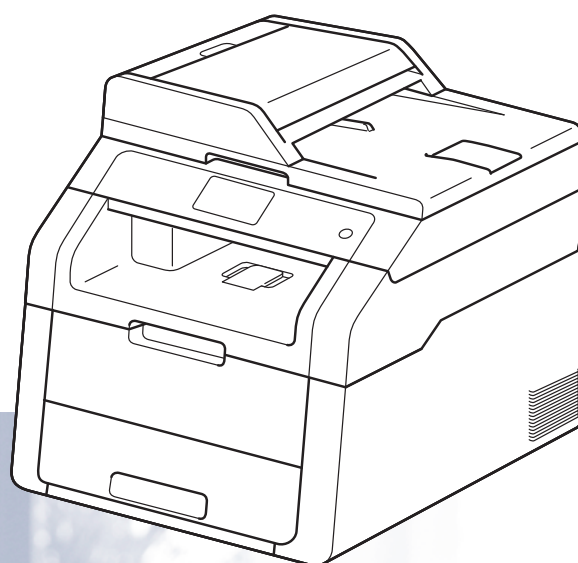


brother

Podstawowy Podręcznik Użytkownika

DCP-9015CDW
DCP-9020CDW



Wersja A

POL

W przypadku kontaktowania się z biurem obsługi klienta

Wypełnij poniższe informacje do użytku w przyszłości:

Numer modelu: DCP-9015CDW oraz DCP-9020CDW

(zakreśl swój numer modelu)

Numer seryjny: ¹ _____

Data zakupu: _____

Miejsce zakupu: _____

¹ Numer seryjny znajduje się z tyłu urządzenia. Zachowaj niniejszy Podręcznik użytkownika jako trwały dowód zakupu, na wypadek kradzieży, pożaru lub korzystania z napraw gwarancyjnych.

Zarejestruj swój produkt online pod adresem

<http://www.brother.com/registration/>

Instrukcje obsługi i ich lokalizacja

Który podręcznik?	Co zawiera?	Gdzie się znajduje?
Przewodnik Bezpieczeństwa Produktu	Najpierw przeczytaj ten podręcznik. Przed skonfigurowaniem urządzenia należy przeczytać Instrukcje dotyczące bezpieczeństwa. Informacje na temat znaków handlowych i ograniczeń prawnych można znaleźć w tym podręczniku.	Wydrukowany / w pudełku
Podręcznik szybkiej obsługi	Postępuj zgodnie z instrukcjami dotyczącymi konfiguracji urządzenia i instalacji sterowników oraz oprogramowania dla używanego systemu operacyjnego i typu połączenia.	Wydrukowany / w pudełku
Podstawowy Podręcznik Użytkownika	Uzyskaj podstawowe informacje na temat kopiowania i skanowania oraz informacje na temat wymiany materiałów eksploatacyjnych. Patrz wskazówki dotyczące rozwiązywania problemów.	Plik PDF / CD-ROM / w pudełku
Rozszerzony Podręcznik Użytkownika	Uzyskaj informacje na temat bardziej zaawansowanych operacji: kopiowania, funkcji zabezpieczeń, drukowania raportów i wykonywania konserwacji rutynowej.	Plik PDF / CD-ROM / w pudełku
Instrukcja Oprogramowania	Postępuj zgodnie z tymi instrukcjami w celu korzystania z funkcji drukowania, skanowania, skanowania sieciowego oraz korzystania z programu narzędziowego Brother ControlCenter.	Plik HTML / CD-ROM / w pudełku
Instrukcja Obsługi dla Sieci	Niniejszy podręcznik zawiera przydatne informacje na temat ustawień sieci przewodowej i bezprzewodowej oraz ustawień zabezpieczeń wykorzystywanych przez urządzenie Brother. Znajdują się w nim również informacje na temat protokołów obsługiwanych przez urządzenie oraz szczegółowe porady dotyczące rozwiązywania problemów.	Plik PDF / CD-ROM / w pudełku
Podręcznik Wi-Fi Direct™	Niniejsza Instrukcja zawiera informacje na temat sposobu użycia urządzenia Brother do bezprzewodowego drukowania bezpośrednio z urządzenia mobilnego obsługującego standard Wi-Fi Direct™.	Plik PDF / Brother Solutions Center ¹
Przewodnik Google Cloud Print	Ta Instrukcja obsługi zawiera szczegółowe informacje na temat konfiguracji urządzenia Brother z kontem Google oraz sposobu korzystania z usług Google Cloud Print w celu drukowania przez Internet.	Plik PDF / Brother Solutions Center ¹

Który podręcznik?	Co zawiera?	Gdzie się znajduje?
Przewodnik Usług Internetowych	Niniejsza Instrukcja Obsługi zawiera szczegółowe informacje na temat sposobu konfigurowania oraz użycia urządzenia Brother do skanowania, udostępniania i wyświetlania obrazów oraz plików w niektórych witrynach internetowych, które udostępniają te usługi.	Plik PDF / Brother Solutions Center ¹
Przewodnik AirPrint	Ta instrukcja obsługi zawiera informacje na temat korzystania z usługi AirPrint do drukowania na urządzeniu Brother z systemu OS X w wersji 10.7.x, 10.8.x oraz telefonu iPhone, urządzeń iPod touch, iPad i innych urządzeń z systemem iOS, bez instalowania sterownika drukarki.	Plik PDF / Brother Solutions Center ¹

¹ Odwiedź naszą stronę internetową <http://solutions.brother.com/>.

Spis Treści

(Podstawowy Podręcznik Użytkownika)

1	Informacje ogólne	1
	Korzystanie z dokumentacji	1
	Symbole i konwencje użyte w dokumentacji	1
	Korzystanie programów narzędziowych firmy Brother (Windows® 8)	2
	Uzyskiwanie dostępu do Podręcznik użytkownika zaawansowanego, Instrukcji oprogramowania i Instrukcji obsługi dla sieci	3
	Przeglądanie dokumentacji	3
	Dostęp do instrukcji obsługi funkcji zaawansowanych	5
	Korzystanie ze wsparcia technicznego firmy Brother (Windows®)	6
	Korzystanie ze wsparcia technicznego firmy Brother (Macintosh)	6
	Panel sterowania — informacje ogólne	8
	Ekran dotykowy LCD	10
	Ustawianie ekranu gotowości	13
	Podstawowe czynności	14
	Ustawienia skrótów	15
	Dodawanie skrótów kopiowania	15
	Dodawanie skrótów skanowania	15
	Dodawanie skrótów dostępu do stron WWW	16
	Zmiana skrótów	17
	Edytowanie nazw skrótów	18
	Usuwanie skrótów	18
	Przywoływanie skrótów	18
	Ustawienia głośności	19
	Głośność sygnalizatora	19
2	Ładowanie papieru	20
	Ładowanie papieru i nośników druku	20
	Ładowanie papieru do tacy papieru	20
	Ładowanie papieru do ręcznego gniazda podawania	22
	Obszary, w których nie można skanować i drukować	27
	Ustawienia papieru	28
	Rozmiar papieru	28
	Rodzaj papieru	28
	Dopuszczalny papier i inne nośniki druku	29
	Zalecany papier i nośniki druku	29
	Rodzaj i rozmiar papieru	29
	Obsługa papieru specjalnego i korzystanie z niego	31
3	Wkładanie dokumentów	34
	Sposób wkładania dokumentów	34
	Korzystanie z automatycznego podajnika papieru (ADF) (DCP-9020CDW)	34
	Korzystanie z szyby skanera	35

4	Wykonywanie kopii	36
	Jak kopiować	36
	Zatrzymywanie kopiowania	36
	Kopiowanie wstępnie zdefiniowanych ustawień	36
	Opcje kopiowania	37
5	Jak drukować z komputera	38
	Drukowanie dokumentu	38
6	Jak skanować do komputera	39
	Przed skanowaniem	39
	Skanowanie dokumentu jako pliku PDF za pomocą oprogramowania ControlCenter4 (Windows®)	40
	Skanowanie dokumentu jako pliku PDF za pomocą ekranu dotykowego	42
A	Rutynowa konserwacja	44
	Wymiana elementów eksploatacyjnych	44
	Wymiana toneru	48
	Wymienianie zespołów bębnow	55
	Wymienianie zespołów pasów	61
	Wymiana pojemnika na zużyty toner	65
	Czyszczenie i sprawdzanie urządzenia	70
	Czyszczenie urządzenia z zewnątrz	71
	Czyszczenie głowic LED	73
	Czyszczenie szyby skanera	74
	Czyszczenie drutów koronowych	75
	Czyszczenie zespołu bębna	78
	Czyszczenie rolek podających papier	83
	Kalibracja	84
	Automatyczna rejestracja	85
	Częstotliwość (Korekta kolorów)	86
B	Rozwiązywanie problemów	87
	Identyfikowanie problemu	87
	Komunikaty o błędach i pracach konserwacyjnych	88
	Zacięcie dokumentu (DCP-9020CDW)	94
	Dokument zaciął się na górze zespołu podajnika ADF	94
	Dokument zaciął się pod pokrywą dokumentów	94
	Wyjmowanie małych dokumentów zaciętych w podajniku ADF	95
	Dokument zaciął się na tacy wyjściowej	95
	Zacięcia papieru	96
	Papier zaciął się w ręcznym gnieździe podawania	96
	Papier zaciął się na tacy papieru	96
	Papier zaciął się na tacy wyjściowej	97
	Papier zaciął się w tylnej części urządzenia	98
	Papier zaciął się wewnątrz urządzenia	100
	Papier zaciął się pod tacą papieru	103

W przypadku problemów z urządzeniem.....	105
Poprawa jakości wydruku	110
Informacje o urządzeniu	120
Sprawdzanie numeru seryjnego	120
Sprawdzanie wersji oprogramowania sprzętowego	120
Funkcje resetowania.....	121
Resetowanie urządzenia	121

C Tabele ustawień i funkcji 122

Używanie tabel ustawień	122
Tabele ustawień.....	123
Tabela funkcji.....	138
Wprowadzanie tekstu	150

D Specyfikacje 151

Ogólne	151
Rozmiar dokumentu.....	153
Nośniki druku	154
Kopowanie	155
Skaner	156
Drukarka	157
Interfejsy	158
Sieć.....	159
Wymagania dotyczące komputera.....	160
Elementy eksploatacyjne	161

E Indeks 162

Spis Treści

(Rozszerzony Podręcznik Użytkownika)

Rozszerzony Podręcznik Użytkownika można znaleźć na płycie CD-ROM.

Rozszerzony Podręcznik Użytkownika jest poświęcony objaśnieniu poniższych funkcji i operacji.

1 Konfiguracja ogólna

Przechowywanie danych w pamięci
Automatyczna zmiana czasu
Funkcje oszczędzania
Ekran dotykowy

2 Funkcje zabezpieczeń

Secure Function Lock 2.0
Blokada ustawień

3 Drukowanie raportów

Raporty

4 Wykonywanie kopii

Ustawienia kopiowania

A Rutynowa konserwacja

Kontrola urządzenia
Wymiana elementów wymagających
okresowej konserwacji
Pakowanie i transport urządzenia

B Słownik

C Indeks

Korzystanie z dokumentacji

Dziękujemy za zakup urządzenia Brother!
Lektura dokumentacji pomoże w efektywnym wykorzystaniu urządzenia.

Symbole i konwencje użyte w dokumentacji

W niniejszej dokumentacji stosowane są następujące oznaczenia i konwencje.

OSTRZEŻENIE

OSTRZEŻENIE wskazuje potencjalnie niebezpieczną sytuację, która może doprowadzić do śmierci lub poważnych obrażeń ciała.

WAŻNE

WAŻNE wskazuje potencjalnie niebezpieczną sytuację, która może doprowadzić do uszkodzenia mienia lub utraty funkcji urządzenia.

INFORMACJA

Te uwagi informują o tym, jak należy postępować w przypadku konkretnych sytuacji, lub dostarczają wskazówek dotyczących współpracy danej operacji z innymi funkcjami.



Ikony wskazujące na zagrożenie elektryczne ostrzegają o możliwym porażeniu prądem elektrycznym.



Ikony Zagrożenie pożarowe ostrzegają przed możliwością wystąpienia pożaru.



Ikony oznaczające gorące powierzchnie ostrzegają przed dotykiem gorących elementów urządzenia.



Ikony zakazu oznaczają czynności, których nie wolno wykonywać.

Pogrubienie Pogrubionym drukiem oznaczone są cyfry na klawiaturze panelu dotykowego lub na ekranie komputera.

Kursywa Kursywą podkreślono ważne kwestie lub odniesienia do tematu pokrewnego.

Courier New Czcionką Courier New napisane są komunikaty pokazywane na ekranie dotykowym urządzenia.

Przestrzegaj wszystkich ostrzeżeń i instrukcji znajdujących się na produkcie.

INFORMACJA

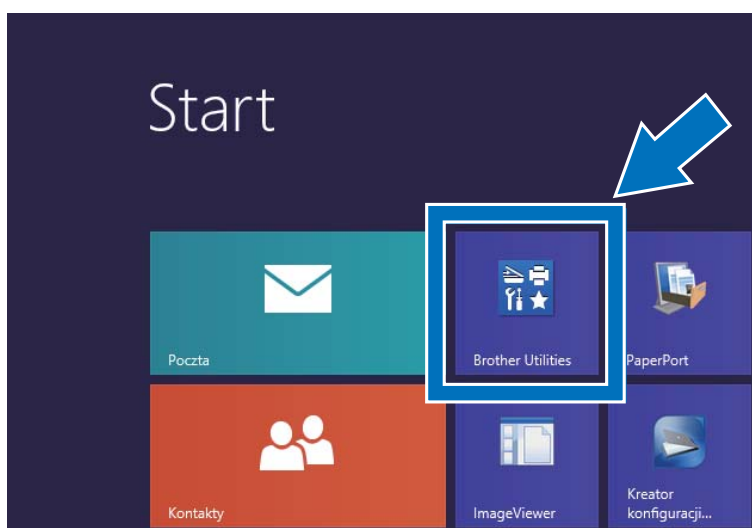
Większość ilustracji użytych w niniejszej Instrukcji obsługi przedstawia model DCP-9020CDW.

Korzystanie programów narzędziowych firmy Brother (Windows® 8)

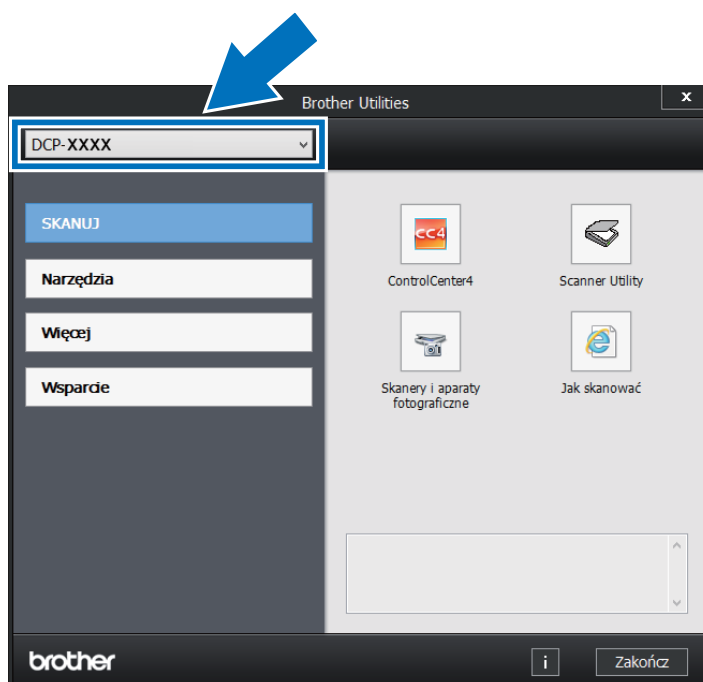
W przypadku korzystania z komputera lub tabletu z systemem Windows® 8 wyborów można dokonywać, dotykając ekranu lub klikając myszą.

Po zainstalowaniu sterownika drukarki ikona  wyświetlana jest zarówno na ekranie Start, jak i na pulpicie.

- 1 Stuknij lub kliknij **Brother Utilities** na ekranie Start lub na pulpicie.



- 2 Wybierz swoje urządzenie z listy rozwijanej.



- 3 Wybierz funkcję, której chcesz użyć.


Uzyskiwanie dostępu do Podręcznik użytkownika zaawansowanego, Instrukcji oprogramowania i Instrukcji obsługi dla sieci

Podstawowy podręcznik użytkownika nie zawiera wszystkich informacji dotyczących urządzenia, np. jak stosować zaawansowane funkcje koparki, drukarki, skanera oraz sieci. Aby poznać dodatkowe informacje na temat tych operacji, przeczytaj **Podręcznik użytkownika zaawansowanego, Instrukcję oprogramowania** w formacie HTML oraz **Instrukcję obsługi dla sieci** na płycie CD-ROM.


Przeglądanie dokumentacji

Przeglądanie dokumentacji (Windows®)

(Windows® 7 / Windows Vista® / Windows® XP / Windows Server® 2008 R2 / Windows Server® 2008 / Windows Server® 2003)

Aby wyświetlić dokumentację, w menu  (**Start**) wybierz **Wszystkie programy > Brother > DCP-XXXX** (gdzie XXXX to nazwa modelu) z listy programów, a następnie wybierz opcję **Instrukcje obsługi**.


(Windows® 8 / Windows Server® 2012)

Kliknij przycisk  (**Brother Utilities**), a następnie kliknij listę rozwijaną i wybierz z niej nazwę posiadanego modelu (jeżeli nie jest jeszcze zaznaczona). Kliknij przycisk **Wsparcie** w lewym pasku nawigacji, a następnie kliknij opcję **Podręczniki użytkownika**.

Jeśli oprogramowanie nie zostało jeszcze zainstalowane, dokumentację można znaleźć na płycie CD-ROM, wykonując następujące instrukcje:

- 1 Włącz komputer. Włóż płytę CD-ROM do napędu CD-ROM.

INFORMACJA

Jeśli ekran Brother nie zostanie wyświetlony, przejdź do **Komputer (Mój komputer)**. (W przypadku systemu Windows® 8: kliknij  (Eksplorator plików) na pasku zadań, a następnie przejdź do **Komputer**). Kliknij dwukrotnie ikonę płyty CD-ROM, a następnie kliknij dwukrotnie **start.exe**.

- 2 Jeśli wyświetlony zostanie ekran z nazwami modeli, kliknij nazwę swojego modelu.
- 3 Jeśli wyświetlony zostanie ekran wyboru języka, wybierz język. Wyświetlone zostanie główne menu płyty CD-ROM.



- 4 Kliknij **Podręczniki użytkownika**.
- 5 Kliknij **Dokumenty w formacie PDF/HTML**. Jeśli wyświetlony zostanie ekran kraju, wybierz kraj. Po wyświetleniu listy Instrukcji obsługi wybierz żadaną Instrukcję.

Przeglądanie dokumentacji (Macintosh)

- 1 Włącz system Macintosh. Włóż płytę CD-ROM do napędu CD-ROM. Kliknij dwukrotnie ikonę **BROTHER**. Wyświetlone zostanie następujące okno.



- 2 Dwukrotnie kliknij ikonę **User's Guides** (Podręczniki użytkownika).
- 3 Wybierz język.
- 4 Kliknij **User's Guides** (Podręczniki użytkownika).
- 5 Po wyświetleniu listy Instrukcji obsługi, wybierz żadaną Instrukcję.

Jak szukać instrukcji skanowania

Istnieje kilka sposobów skanowania dokumentów. Instrukcje skanowania można znaleźć w następujących dokumentach:

Instrukcja oprogramowania

- Skanowanie
- ControlCenter
- Skanowanie sieciowe

Instrukcje aplikacji Nuance™ PaperPort™ 12SE

(Użytkownicy systemu Windows®)

- Pełne instrukcje aplikacji Nuance™ PaperPort™ 12SE można przeglądać w części Pomocy aplikacji Nuance™ PaperPort™ 12SE.

Podręcznik użytkownika programu Presto! PageManager

(Użytkownicy komputerów Macintosh)

INFORMACJA

Program Presto! PageManager należy przed użyciem pobrać i zainstalować (dodatkowe instrukcje zawiera *Korzystanie ze wsparcia technicznego firmy Brother (Macintosh)* >> strona 6).

- Pełną wersję podręcznika użytkownika programu Presto! PageManager można przeglądać w części Pomocy aplikacji Presto! PageManager.

Jak szukać instrukcji konfiguracji sieci

Urządzenie można podłączyć do sieci bezprzewodowej lub przewodowej.

- Instrukcja konfiguracji podstawowej:
(▶▶ Podręcznik szybkiej obsługi).
- Podłączanie do punktu dostępu bezprzewodowego lub routera obsługującego technologię Wi-Fi Protected Setup lub AOSS™:
(▶▶ Podręcznik szybkiej obsługi).
- Więcej informacji na temat konfiguracji sieci zawiera:
(▶▶ Instrukcja Obsługi dla Sieci).

Dostęp do instrukcji obsługi funkcji zaawansowanych

Podręczniki te można wyświetlić i pobrać z Brother Solutions Center pod adresem:

<http://solutions.brother.com/>

Kliknij **Podręczniki** na stronie swojego modelu, aby pobrać dokumentację.

Podręcznik Wi-Fi Direct™

Ta instrukcja zawiera informacje na temat sposobu użycia urządzenia Brother do bezprzewodowego drukowania bezpośrednio z urządzenia mobilnego obsługującego standard Wi-Fi Direct™.

Przewodnik Google Cloud Print

Niniejszy podręcznik zawiera szczegółowe informacje na temat konfigurowania urządzenia Brother do korzystania z konta Google i usług Google Cloud Print w celu drukowania przez Internet.

Przewodnik Usług Internetowych

Ta instrukcja zawiera informacje na temat sposobu konfigurowania oraz użycia urządzenia Brother do skanowania, udostępniania i wyświetlania obrazów oraz plików w niektórych witrynach internetowych, które udostępniają te usługi.

Przewodnik AirPrint

Ta instrukcja obsługi zawiera informacje na temat korzystania z usługi AirPrint do drukowania na urządzeniu Brother z systemu OS X w wersji 10.7.x, 10.8.x oraz telefonu iPhone, urządzeń iPod touch, iPad i innych urządzeń z systemem iOS, bez instalowania sterownika drukarki.

Korzystanie ze wsparcia technicznego firmy Brother (Windows®)

Wszystkie potrzebne dane kontaktowe, m.in. w celu uzyskania wsparcia internetowego (Brother Solutions Center), można znaleźć na płycie CD-ROM.

- Kliknij **Pomoc techniczna Brother** na **Górne menu**. Zostanie wyświetlony następujący ekran:



- Aby przejść do naszej strony internetowej (<http://www.brother.com/>), kliknij pozycję **Strona Domowa firmy Brother**.
- Aby uzyskać najświeższe wiadomości i informacje o najnowszych produktach (<http://solutions.brother.com/>), kliknij pozycję **Brother Solutions Center**.
- Aby wejść na naszą stronę internetową i uzyskać informacje na temat oryginalnego asortymentu firmy Brother (<http://www.brother.com/original/>), kliknij pozycję **Materiały eksploatacyjne**.
- Aby uzyskać dostęp do strony Brother CreativeCenter (<http://www.brother.com/creativecenter/>) zawierającej DARMOWE projekty zdjęć oraz pliki do wydrukowania, kliknij pozycję **Brother CreativeCenter**.
- Aby powrócić do **Górne menu**, kliknij opcję **Wstecz**, a po zakończeniu kliknij opcję **Zakończ**.

Korzystanie ze wsparcia technicznego firmy Brother (Macintosh)

Wszystkie potrzebne dane kontaktowe, m.in. w celu uzyskania wsparcia internetowego (Brother Solutions Center), można znaleźć na płycie CD-ROM.

- Dwukrotnie kliknij ikonę **Brother Support** (Pomoc techniczna Brother). Wybierz język, jeśli to konieczne. Zostanie wyświetlony następujący ekran:



- Aby pobrać i zainstalować program Presto! PageManager, kliknij pozycję **Presto! PageManager**.
- Aby uzyskać dostęp do strony WWW aplikacji Brother Web Connect, kliknij **Brother Web Connect** (Podłącz do sieci WWW).
- Aby zarejestrować urządzenie na stronie rejestracji produktu firmy Brother (<http://www.brother.com/registration/>), kliknij pozycję **On-Line Registration** (Rejestracja online).
- Aby uzyskać najświeższe wiadomości i informacje o najnowszych produktach (<http://solutions.brother.com/>), kliknij pozycję **Brother Solutions Center**.

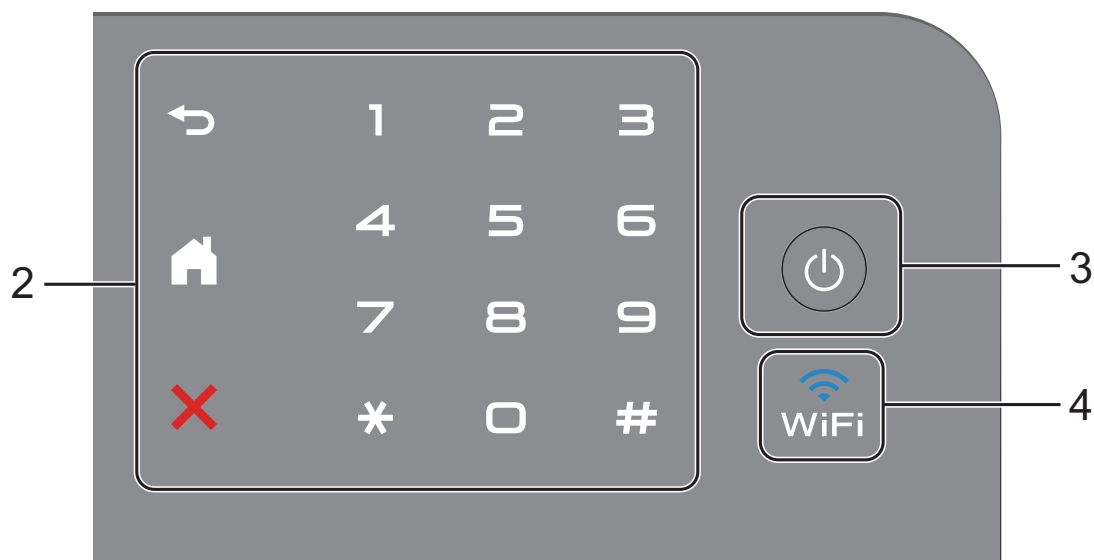
- Aby wejść na naszą stronę internetową i uzyskać informacje na temat oryginalnego asortymentu firmy Brother (<http://www.brother.com/original/>), kliknij pozycję **Supplies Information** (Materiały eksploatacyjne).

Panel sterowania — informacje ogólne




Modele DCP-9015CDW i DCP-9020CDW są wyposażone w taki sam ekran dotykowy LCD 3,7 cala (93,4 mm) i panel dotykowy.




- 1 Ekran dotykowy LCD (wyświetlacz ciekłokrystaliczny) 3,7 cala (93,4 mm)**
Jest to ekran dotykowy LCD. Umożliwia przejście do menu i opcji wyświetlanych na ekranie przez ich naciśnięcie.




2 Panel dotykowy:

-  **Wstecz**
Naciśnij, aby powrócić do poprzedniego poziomu menu.
-  **Ekran główny**
Naciśnij, aby powrócić do ekranu głównego.
-  **Anuluj**
Naciśnij, aby anulować działanie, gdy świeci się na czerwono.
- **Klawiatura numeryczna**
Naciśnięcie przycisków numerycznych na panelu dotykowym umożliwia wprowadzenie liczby kopii.

3 Włączanie/wyłączanie zasilania

Naciśnij , aby włączyć urządzenie.

Naciśnij i przytrzymaj wciśnięty przycisk , aby wyłączyć urządzenie. Na ekranie dotykowym LCD wyświetlony zostanie komunikat *Wyłączanie*, który będzie wyświetlany przez kilka sekund przed wyłączeniem.

4

Kontrolka Wi-Fi jest włączona tylko wtedy, gdy interfejs sieciowy jest ustawiony na WLAN.

Ekran dotykowy LCD

Jako ekran główny można wybrać dwa typy ekranów. Gdy wyświetlany jest ekran główny, można zmienić wyświetlany ekran przesuwając w lewo lub w prawo bądź naciskając ◀ lub ▶.

Gdy urządzenie jest beczynne, bieżący stan pracy urządzenia jest wyświetlany na poniższych ekranach.

	<p>Ekran Więcej</p> <p>Ekran Więcej umożliwia dostęp do ekranu kopiowania, skanowania, konfiguracji sieci Wi-Fi, poziomów toneru, ekranu konfiguracji, bezpiecznego drukowania oraz skrótów internetowych.</p> <p>Gdy wyświetlany jest ekran Więcej, urządzenie znajduje się w trybie gotowości. Po włączeniu funkcji Secure Function Lock ¹ wyświetlana jest ikona.</p> <p>¹ >> Rozszerzony Podręcznik Użytkownika, <i>Secure Function Lock 2.0</i>.</p>
	<p>Ekran skrótów</p> <p>Możliwość szybkiego utworzenia skrótów często używanych funkcji, takich jak wykonywanie kopii, skanowanie i dostęp do stron WWW (aby uzyskać dodatkowe informacje, patrz <i>Ustawienia skrótów</i> >> strona 15).</p>

INFORMACJA

Przesunięcie to rodzaj działania użytkownika na ekranie dotykowym, wykonywanego poprzez przesunięcie palcem w poprzek ekranu w celu wyświetlenia następnej strony lub pozycji.



1 Tryby:

- **Kopiuw.**

Umożliwia dostęp do trybu kopiowania.

- **Skanuj**

Umożliwia dostęp do trybu skanowania.

2 Stan sieci bezprzewodowej

Czteropoziomowy wskaźnik ekranu Trybu gotowości pokazuje aktualną siłę sygnału bezprzewodowego, gdy używane jest połączenie bezprzewodowe.



Jeśli w górnej części ekranu wyświetlona zostanie ikona **WIFI**, naciskając ją można z łatwością skonfigurować ustawienia sieci bezprzewodowej (aby uzyskać więcej informacji, patrz >> Podręcznik szybkiej obsługi).

3 (Toner)

Wyświetla pozostałą żywotność tonera.

Naciśnij, aby uzyskać dostęp do menu **Toner**.

INFORMACJA

Wskaźnik pozostałej żywotności toneru będzie różnił się w zależności od typu drukowanych dokumentów i użycia urządzenia przez klienta.

4 (Ustawienia)

Naciśnij, aby uzyskać dostęp do ustawień głównych (aby uzyskać więcej informacji, patrz *Ekran ustawień* >> strona 12).

5 **Bezpiecz. druk**

Umożliwia przejście do menu bezpiecznego drukowania.

6 **Sieć Web**

Naciśnij, aby podłączyć urządzenie Brother do usługi internetowej (aby uzyskać więcej informacji, >> Przewodnik Usług Internetowych).

7 **Skróty**

Naciśnij, aby skonfigurować Skróty.



W przypadku korzystania z opcji ustawionych jako Skróty można szybko kopiować, skanować i uzyskać dostęp do usługi internetowej.

INFORMACJA

- Dostępne są trzy ekrany Skróków. Można skonfigurować do sześciu Skróków na każdym ekranie Skróków. Dostępnych jest 18 Skróków.
- Przesuń w lewo lub w prawo bądź naciśnij ◀ lub ▶, aby wyświetlić inne ekrany Skróków.

8 Ikona ostrzegawcza



Ikona ostrzegawcza  jest wyświetlana jeśli występuje błąd lub komunikat o konserwacji; naciśnij opcję *Szcz.*, aby je wyświetlić, a następnie naciśnij , aby powrócić do trybu gotowości.


Aby zapoznać się ze szczegółowymi informacjami, patrz *Komunikaty o błędach i pracach konserwacyjnych* ➤➤ strona 88.

INFORMACJA

- Niniejszy produkt wykorzystuje czcionkę firmy ARPHIC TECHNOLOGY CO.,LTD.
- Wykorzystywane są technologie MascotCapsule UI Framework i MascotCapsule Tangible opracowane przez firmę HI CORPORATION. MascotCapsule to zarejestrowany znak towarowy firmy HI CORPORATION w Japonii.



Ekran ustawień

Po naciśnięciu przycisku  na ekranie dotykowym zostaną wyświetlone ustawienia urządzenia.

Na następującym ekranie można sprawdzić i uzyskać dostęp do wszystkich ustawień urządzenia.



1 Toner

Wyświetla pozostałą żywotność tonera. Naciśnij, aby uzyskać dostęp do menu *Toner*.

2 Sieć

Naciśnij, aby skonfigurować połączenie sieciowe.

Czteropoziomowy wskaźnik na ekranie przedstawia aktualną siłę sygnału bezprzewodowego, gdy używane jest połączenie bezprzewodowe.

3 Data i godzina

Wyświetlanie daty i godziny

Naciśnij, aby uzyskać dostęp do menu *Data i czas*.

4 Głośność

Wyświetla wybrany poziom głośności sygnalizatora. Naciśnij, aby uzyskać dostęp do ustawień głośności sygnalizatora.

5 Ustawienia

Naciśnij, aby uzyskać dostęp do pełnego menu ustawień.

6 Ustawienie tacy


Wyświetla wybrany rozmiar papieru. Naciśnij, aby zmienić rozmiar i typ papieru, jeśli to konieczne.



7 WI-FI Direct

Naciśnij, aby skonfigurować połączenie sieciowe Wi-Fi Direct™.

Ustawianie ekranu gotowości

Ustaw ekran gotowości na opcję *Więcej*, *Skróty 1*, *Skróty 2* lub *Skróty 3*.

Gdy urządzenie jest bezczynne lub naciśnięty zostanie przycisk , ekran dotykowy powróci do ustawionego ekranu.

- 1 Naciśnij przycisk .
- 2 Naciśnij przycisk *Ustawienia*.
- 3 Przesuń w górę lub w dół bądź naciśnij przycisk ▲ lub ▼, aby wyświetlić opcję *Ustawienia*.
- 4 Naciśnij przycisk *Ustawienia*.
- 5 Przesuń w górę lub w dół bądź naciśnij przycisk ▲ lub ▼, aby wyświetlić opcję *Ustawienia przycisku*.
- 6 Naciśnij przycisk *Ust. przycisku str. głównej*.
- 7 Naciśnij *Więcej*, *Skróty 1*, *Skróty 2* lub *Skróty 3*.
- 8 Naciśnij przycisk . Urządzenie przejdzie do wybranego ekranu głównego.


Podstawowe czynności

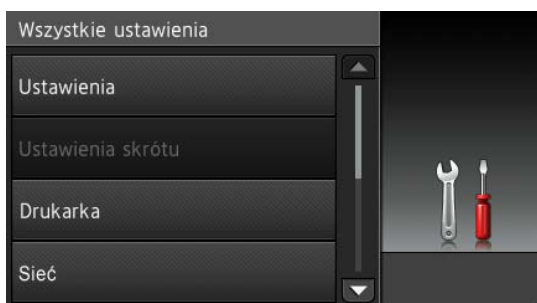
Naciśnij palcem ekran dotykowy, aby go obsługiwać. Aby wyświetlić i przejść do wszystkich menu ekranowych lub opcji, przesunij w lewo, w prawo, w górę, w dół bądź naciśnij ◀▶ lub ▲▼, aby przewinąć listę.

WAŻNE

NIE naciskać ekranu dotykowego ostrymi przedmiotami, takimi jak długopis lub ryśkiem. Może to uszkodzić urządzenie.

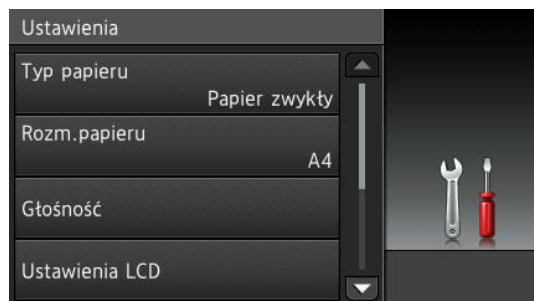
Poniższe kroki pokazują w jaki sposób zmieniać ustawienia w urządzeniu. W tym przykładzie ustawienie podświetlenia ekranu dotykowego jest zmieniane z Jasny na Średnio.

- 1 Naciśnij przycisk .
- 2 Naciśnij przycisk Ustawienia.
- 3 Przesunij w górę lub w dół bądź naciśnij przycisk ▲ lub ▼, aby wyświetlić opcję Ustawienia.

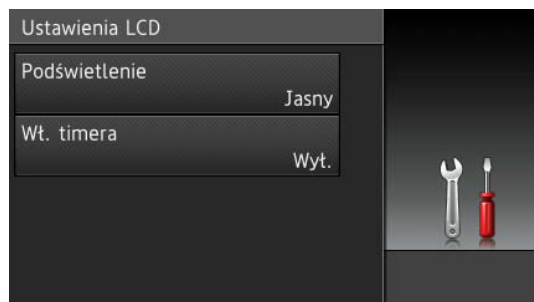


- 4 Naciśnij przycisk Ustawienia.

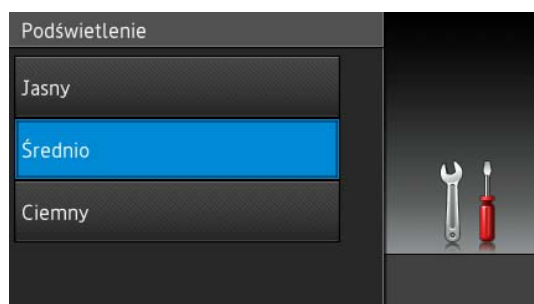
- 5 Przesunij w górę lub w dół bądź naciśnij przycisk ▲ lub ▼, aby wyświetlić opcję Ustawienia LCD.



- 6 Naciśnij przycisk Ustawienia LCD.
- 7 Naciśnij przycisk Podświetlenie.




- 8 Naciśnij przycisk Średnio.



INFORMACJA

Naciśnij , aby powrócić do poprzedniego poziomu menu.

- 9 Naciśnij przycisk .


Ustawienia skrótów

Najczęściej używane ustawienia kopiowania, skanowania i dostępu do stron WWW można dodać, ustawiając je jako Skrót. Później można szybko i łatwo przywołać i zastosować te ustawienia. Można dodać do 18 skrótów.

Dodawanie skrótów kopiowania

Następujące ustawienia można uwzględnić w skrótce kopiowania:

- Jakość
- Powiększ/zmniejsz
- Gęstość
- Kontrast
- Plik/sort
- Układ strony
- Regulacja koloru
- Kopia 2-stronna
- Usuń kolor tła

- 1 Jeśli wyświetlany jest ekran Więcej, przesun w lewo lub w prawo, ewentualnie naciśnij ◀ lub ▶, aby wyświetlić ekran Skrótów.
- 2 Naciśnij  w miejscu, w którym nie dodano skrótów.
- 3 Naciśnij przycisk **Kopiow.**
- 4 Przeczytaj informacje na ekranie dotykowym, a następnie potwierdź je naciskając OK.
- 5 Przesun w górę lub w dół bądź naciśnij przycisk ▲ lub ▼, aby wyświetlić wstępnie zdefiniowane ustawienia, a następnie naciśnij żądane ustawienie.

- 6 Przesun w dół lub w górę bądź naciśnij przycisk ▲ lub ▼, aby wyświetlić dostępne ustawienia, a następnie naciśnij żądane ustawienie.
- 7 Przesun w dół lub w górę bądź naciśnij przycisk ▲ lub ▼, aby wyświetlić dostępne opcje ustawienia, a następnie naciśnij żądaną opcję. Powtórz kroki 6 i 7 do czasu wybrania wszystkich ustawień tego skrótów.
- 8 Po zakończeniu wprowadzania zmian ustawień naciśnij przycisk **Zapisz jako skrót.**
- 9 Przeczytaj i potwierdź wyświetlaną listę wybranych ustawień, a następnie naciśnij OK.
- 10 Wprowadź nazwę skrótów za pomocą klawiatury na ekranie dotykowym. (Aby uzyskać pomoc we wprowadzaniu liter, patrz *Wprowadzanie tekstu* >> strona 150). Naciśnij przycisk OK.
- 11 Naciśnij OK, aby zapisać skrót.

Dodawanie skrótów skanowania

Następujące ustawienia można uwzględnić w skrótce skanowania:


do OCR / do pliku / do obrazu /
do wiad. e-mail

- Wybór komputera

na serwer FTP / do sieci

- Nazwa profilu

- 1 Jeśli wyświetlany jest ekran Więcej, przesun w lewo lub w prawo, ewentualnie naciśnij ◀ lub ▶, aby wyświetlić ekran Skrótów.

- 2 Naciśnij  w miejscu, w którym nie dodano skrótów.
- 3 Naciśnij przycisk *Skanuj*.
- 4 Przesuń w dół lub w górę bądź naciśnij przycisk ▲ lub ▼, aby wyświetlić żądany typ skanowania, a następnie go naciśnij.
- 5 Wykonaj jedną z następujących czynności:
 - Po naciśnięciu do OCR, do pliku, do obrazu lub do wiad. e-mail przeczytaj informacje na ekranie dotykowym, a następnie naciśnij OK w celu potwierdzenia. Przejdź do czynności 6.
 - Po naciśnięciu na serwer FTP lub do sieci przeczytaj informacje na ekranie dotykowym, a następnie naciśnij OK w celu potwierdzenia.
Przesuń w górę lub w dół bądź naciśnij przycisk ▲ lub ▼, aby wyświetlić nazwę profilu, a następnie ją naciśnij.
Naciśnij OK, aby potwierdzić wybraną nazwę profilu. Przejdź do czynności 7.

INFORMACJA

Aby dodać skrót dla do sieci i na serwer FTP, należy wcześniej dodać nazwę profilu.

- 6 Wykonaj jedną z następujących czynności:
 - Gdy urządzenie jest podłączone do komputera za pomocą połączenia USB:
Naciśnij OK, aby potwierdzić, że opcja USB jest wybrana jako nazwa komputera. Przejdź do czynności 7.

- Gdy urządzenie jest podłączone do sieci:
Przesuń w górę lub w dół bądź naciśnij przycisk ▲ lub ▼, aby wyświetlić nazwę komputera, a następnie ją naciśnij. Naciśnij OK, aby potwierdzić wybraną nazwę komputera. Przejdź do czynności 7.

- 7 Wprowadź nazwę skrótów za pomocą klawiatury na ekranie dotykowym. (Aby uzyskać pomoc we wprowadzaniu liter, patrz *Wprowadzanie tekstu* >> strona 150).
Naciśnij przycisk OK.
- 8 Przejdź do ekranu informacji na ekranie dotykowym, a następnie naciśnij OK, aby zapisać skrót.


Dodawanie skrótów dostępu do stron WWW

W skrócie dostępu do stron WWW można uwzględnić ustawienia następujących usług:

- Picasa Web Albums™
- Google Drive™
- Flickr®
- Facebook
- Evernote
- Dropbox

INFORMACJA

- Od czasu publikacji niniejszego dokumentu usługi internetowe mogły zostać dodane oraz/lub nazwy usług mogły ulec zmianie.
- Aby dodać skrót dostępu do stron WWW, należy posiadać konto w żądanej usłudze (aby uzyskać więcej informacji, >> Przewodnik Usług Internetowych).

- 1 Jeśli wyświetlany jest ekran Więcej, przesun w lewo lub w prawo, ewentualnie naciśnij ◀ lub ▶, aby wyświetlić ekran Skrótów.
- 2 Naciśnij  w miejscu, w którym nie dodano skrótów.
- 3 Naciśnij przycisk Sieć Web.
- 4 Jeśli wyświetlone zostaną informacje na temat połączenia internetowego, przeczytaj informacje i potwierdź je, naciskając OK.
- 5 Przesun w lewo lub w prawo bądź naciśnij przycisk ◀ lub ▶, aby wyświetlić dostępne usługi, a następnie naciśnij żadaną usługę.
- 6 Naciśnij swoje konto. Jeśli konto wymaga użycia kodu PIN, wprowadź kod PIN konta za pomocą klawiatury na ekranie dotykowym. Naciśnij przycisk OK.
- 7 Naciśnij żadaną funkcję.

INFORMACJA

Funkcje, których można ustawić zależą od wybranej usługi.

- 8 Przeczytaj i potwierdź wyświetlaną listę wybranych funkcji, a następnie naciśnij OK.
- 9 Naciśnij OK, aby zapisać skrót.

INFORMACJA

Nazwa skrótów zostanie przydzielona automatycznie. Aby zmienić nazwy skrótów, naciśnij *Edytowanie nazw skrótów* >> strona 18.


Zmiana skrótów

Można zmienić ustawienia w skrótach.

INFORMACJA

Nie można zmienić skrótów dostępu do stron WWW. Aby zmienić skrót, należy go usunąć, a następnie dodać nowy skrót.

(Więcej informacji zawiera część *Usuwanie skrótów* >> strona 18 i *Dodawanie skrótów dostępu do stron WWW* >> strona 16).


- 1 Naciśnij żądany skrót. Wyświetlone zostaną ustawienia wybranego skrótów.
- 2 Zmień ustawienia skrótów wybranego w kroku 1 (aby uzyskać więcej informacji, patrz *Ustawienia skrótów* >> strona 15).
- 3 Po zakończeniu wprowadzania zmian ustawień naciśnij przycisk *Zapisz jako skrót*.
- 4 Naciśnij przycisk OK, aby potwierdzić.
- 5 Wykonaj jedną z następujących czynności:
 - Aby nadpisać skrót, naciśnij *Tak*. Przejdź do czynności 7.
 - Aby nie nadpisywać skrótów, naciśnij *Nie* w celu wprowadzenia nowej nazwy skrótów. Przejdź do czynności 6.
- 6 Aby utworzyć nowy skrót, przytrzymaj wciśnięty przycisk  w celu usunięcia bieżącej nazwy, a następnie wprowadź nową nazwę za pomocą klawiatury na ekranie dotykowym. (Aby uzyskać pomoc we wprowadzaniu liter, patrz *Wprowadzanie tekstu* >> strona 150). Naciśnij przycisk OK.
- 7 Naciśnij przycisk OK, aby potwierdzić.

Edytowanie nazw skrótów


Można edytować nazwę skrótu.

- 1 Naciśnij i przytrzymaj wciśnięty skrót, aż wyświetlone zostanie okno dialogowe.

INFORMACJA

Można również nacisnąć ,

Ustawienia i Ustawienia skrótu.


- 2 Naciśnij przycisk **Edycja nazwy skrótu**.
- 3 Aby edytować nazwę, przytrzymaj wciśnięty przycisk  w celu usunięcia bieżącej nazwy, a następnie wprowadź nową nazwę za pomocą klawiatury na ekranie dotykowym. (Aby uzyskać pomoc we wprowadzaniu liter, patrz *Wprowadzanie tekstu* >> strona 150). Naciśnij przycisk **OK**.

Usuwanie skrótów

Można usunąć skrót.

- 1 Naciśnij i przytrzymaj wciśnięty skrót, aż wyświetlone zostanie okno dialogowe.

INFORMACJA

Można również nacisnąć ,

Ustawienia i Ustawienia skrótu.

- 2 Naciśnij **Kasuj** w celu usunięcia skrótu wybranego w kroku 1.
- 3 Naciśnij przycisk **Tak**, aby potwierdzić.



Przywoływanie skrótów

Ustawienia skrótu wyświetlane są na ekranie **Skrót**. Aby przywołać skrót, wystarczy nacisnąć jego nazwę.

Ustawienia głośności

Głośność sygnalizatora

Jeśli sygnalizator jest włączony, urządzenie będzie generować sygnał po każdym naciśnięciu klawisza lub po popełnieniu błędu. Można wybrać poziom głośności.

- 1 Naciśnij przycisk .
- 2 Naciśnij przycisk Ustawienia.
- 3 Przesuń w górę lub w dół bądź naciśnij przycisk ▲ lub ▼, aby wyświetlić opcję Ustawienia.
- 4 Naciśnij przycisk Ustawienia.
- 5 Przesuń w górę lub w dół bądź naciśnij przycisk ▲ lub ▼, aby wyświetlić opcję Głośność.
- 6 Naciśnij przycisk Głośność.
- 7 Naciśnij przycisk Sygnał dźwiękowy.
- 8 Naciśnij Wył, Cicho, Średnio lub Głośno.
- 9 Naciśnij przycisk .

Ładowanie papieru i nośników druku

Urządzenie może pobierać papier z tacy papieru lub ręcznego gniazda podawania.

INFORMACJA

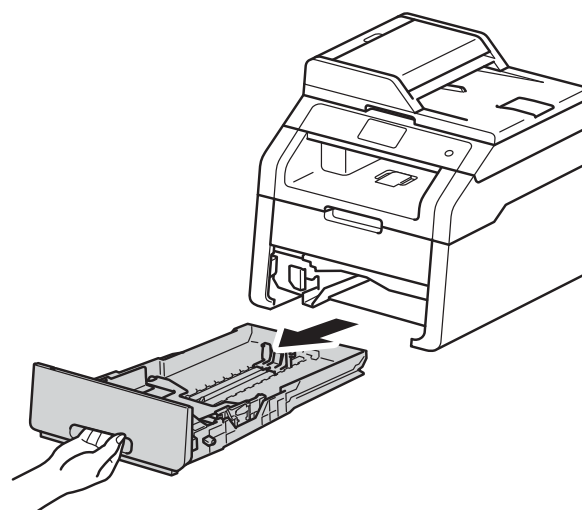
Jeśli program obsługuje wybór rozmiaru papieru z menu drukowania, można go wybrać przy użyciu aplikacji. Jeśli program nie udostępnia takiego rozwiązania, można ustawić format papieru za pomocą sterownika drukarki lub przycisków ekranu dotykowego.

Ładowanie papieru do tacy papieru

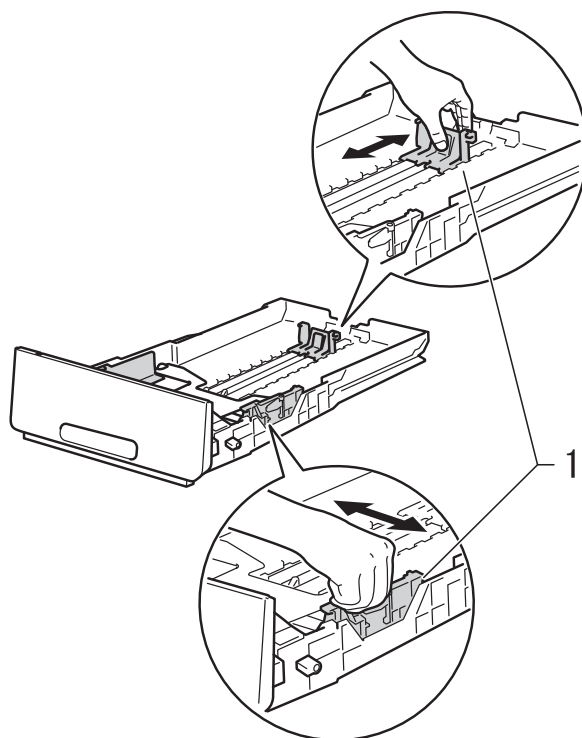
W tacy papieru można załadować do 250 arkuszy. Papier można układać do poziomu znaku maksymalnej ilości papieru (▼▼▼) po prawej stronie tacy papieru (aby uzyskać informacje na temat zalecanego papieru, patrz *Dopuszczalny papier i inne nośniki druku* ►► strona 29).

Drukowanie z tacy na papierze zwykłym, cienkim lub z recyklingu

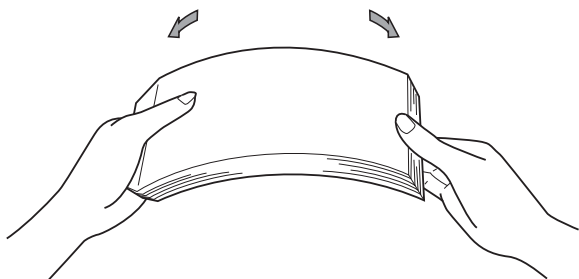
- 1 Wyjmij całkowicie tacę papieru z urządzenia.



- 2 Naciskając zielone dźwignie zwalniające prowadnicę papieru (1), przesunij prowadnicę papieru, dopasowując je do wkładanego papieru. Upewnij się, czy prowadnice są mocno osadzone w szczelinach.

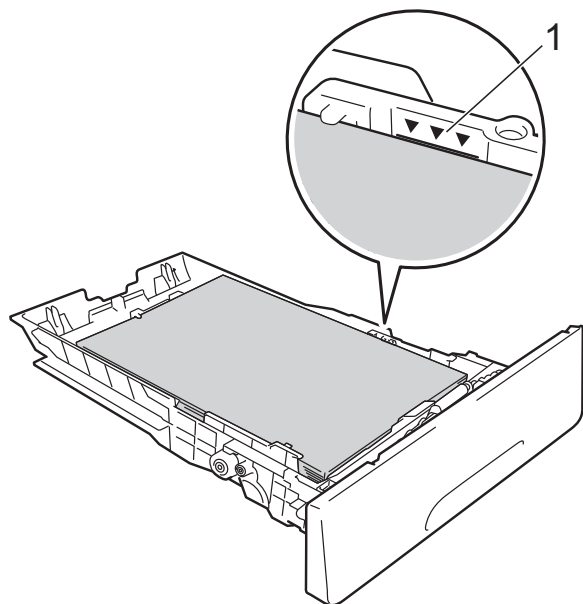


- 3 Rozwachluj dobrze stos papieru, aby uniknąć zacięcia papieru i niewłaściwego jego podawania.



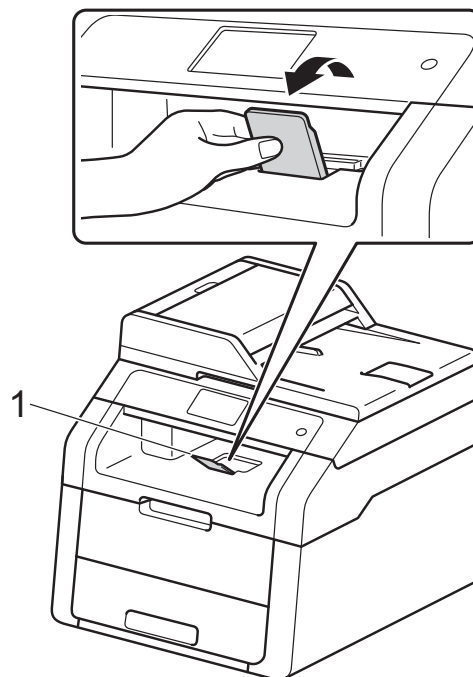
- 4 Załaduj papier do tacy i upewnij się, że:

- Papier nie przekracza znacznika maksymalnej ilości papieru (▼▼▼) (1), ponieważ przepelnienie tacy papieru spowoduje zacięcie papieru.
- Strona do druku jest skierowana w dół.
- Prowadnice papieru dotykają boków papieru, aby był prawidłowo podawany.



- 5 Wsuń *dobrze* tacę papieru do urządzenia. Upewnij się, czy taca jest całkowicie wsunięta do urządzenia.

- 6 Podnieś klapę podpory (1), aby papier nie wysunął się z tacy wyjściowej stron zadrukowanych od dołu, ewentualnie wyjmij każdą stronę bezpośrednio po jej wyjściu z urządzenia.



Ładowanie papieru do ręcznego gniazda podawania

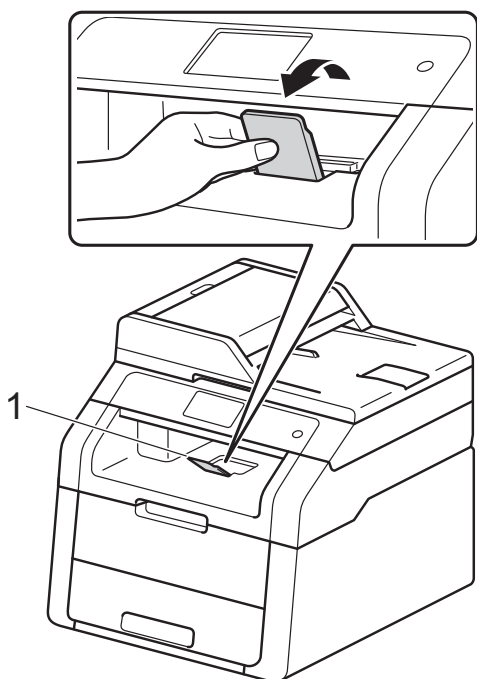
Do tego gniazda można wkładać pojedyncze koperty i specjalne nośniki druku. Użyj ręcznego gniazda podawania w celu drukowania lub kopiowania na etykietach, kopertach, grubszym papierze lub papierze błyszczącym (aby uzyskać informacje na temat zalecanego papieru, patrz *Dopuszczalny papier i inne nośniki druku* >> strona 29).

INFORMACJA

Urządzenie przełącza się do trybu podawania ręcznego, gdy użytkownik włoży papier do ręcznego gniazda podawania.

Drukowanie z ręcznego gniazda podawania na papierze zwykłym, cienkim z recyklingu oraz papierze łączonym

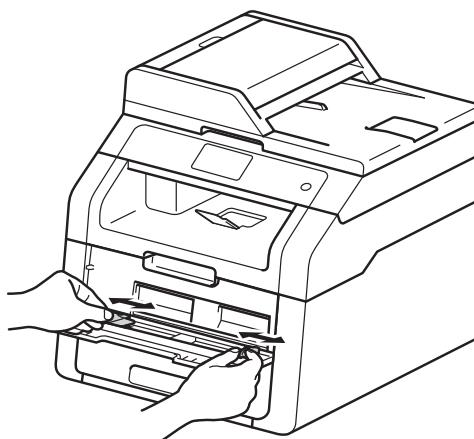
- 1 Podnieś klapę podpory (1), aby papier nie wysunął się z tacy wyjściowej stron zadrukowanych od dołu, ewentualnie wyjmij każdą stronę bezpośrednio po jej wyjściu z urządzenia.



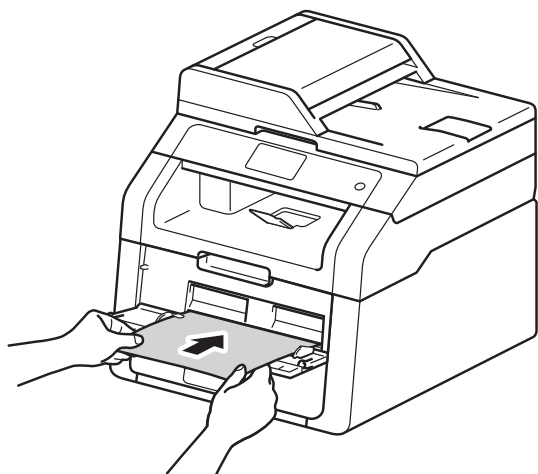
- 2 Otwórz pokrywę ręcznego gniazda podawania.



- 3 Używając obu rąk, dostosuj prowadnice ręcznego gniazda podawania papieru do szerokości używanego papieru.



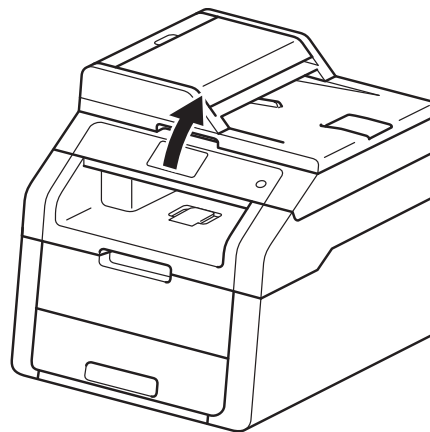
- 4 Oburącz wsuń *dokładnie* jeden arkusz papieru w ręczne gniazdo podawania, aż górna krawędź papieru oprze się o rolki podawania papieru. Kontynuuj przyciskanie papieru do rolek przez około dwie sekundy lub aż urządzenie pochwyti papier i pociągnie go dalej.



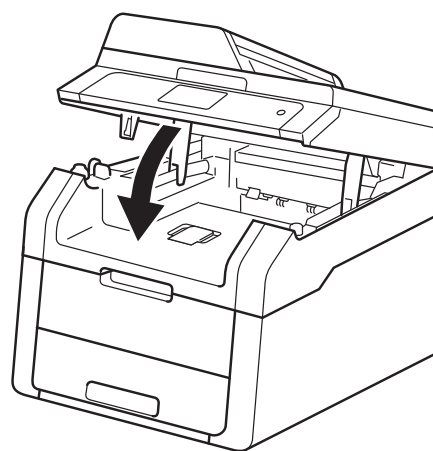
INFORMACJA

- Jeśli komunikat o błędzie Zakleszcz. podajnika ręczn. zostanie wyświetlony na ekranie dotykowym, urządzenie nie może wciągnąć papieru. Zresetuj urządzenie, wyjmując papier, a następnie naciskając Start na ekranie dotykowym. Załaduj ponownie papier i dociśnij go dokładnie do rolek.
- Wkładaj papier go ręcznego gniazda podawania stroną do zadrukowania skierowaną ku górze.
- Upewnij się, że papier jest prosty i prawidłowo ułożony w ręcznym gnieździe podawania. W przeciwnym razie nie zostanie on podany poprawnie, co spowoduje przechylony wydruk lub zacięcie papieru.
- Nie wkładaj więcej niż jeden arkusz papieru do ręcznego gniazda podawania za jednym razem, mogłoby to spowodować zacięcie.

- Aby łatwo usunąć małą partię wydruku z podajnika wyjściowego, podnieś pokrywę skanera obiema rękami, jak pokazano na ilustracji.



- Kiedy pokrywa skanera jest podniesiona, nadal można korzystać z urządzenia. Aby zamknąć pokrywę skanera, opuść ją w dół, trzymając obiema rękami.

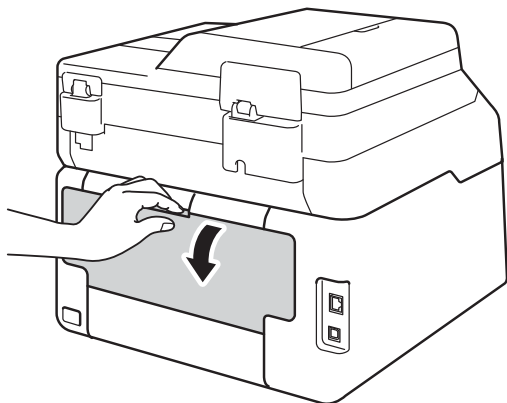


- 5 Gdy na ekranie dotykowym zostanie wyświetlony komunikat Ręczne podaw., wróć do kroku 4 w celu załadowania kolejnego arkusza papieru. Powtarzaj z każdą stroną, która ma być wydrukowana.

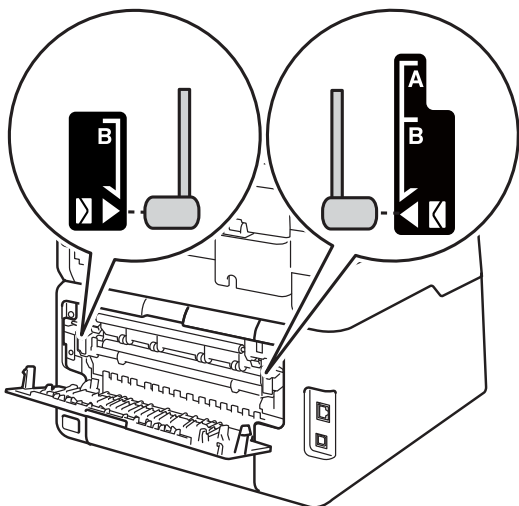
Drukowanie na grubym papierze, etykietach, kopertach i papierze błyszczącym z ręcznego gniazda podawania

Gdy tylna pokrywa (taca wyjściowa stron zadrukowanych od góry) zostanie opuszczona, urządzenie ma prostą ścieżkę papieru z ręcznego gniazda podawania do tyłu urządzenia. Użyj tej metody podawania i wysuwania papieru do drukowania na papierze grubym, etykietach, kopertach lub papierze błyszczącym.

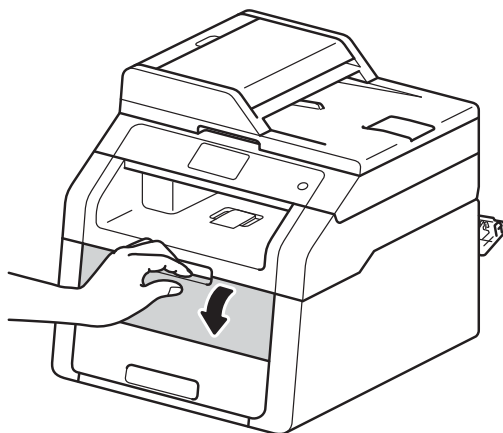
- 1 Otwórz tylną pokrywę (taca wyjściowa stron zadrukowanych od góry).



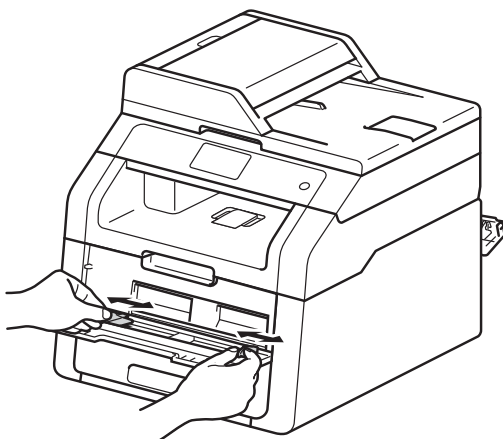
- 2 (Dotyczy tylko drukowania na kopertach)
Pociągnij dwie szare dźwignie w dół, jedną po lewej i jedną po prawej stronie, jak to zostało przedstawione na ilustracji.



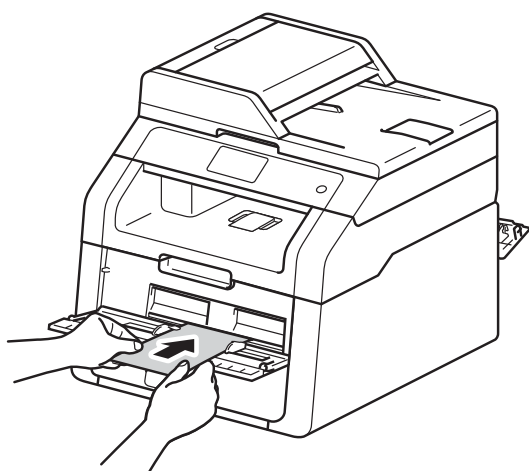
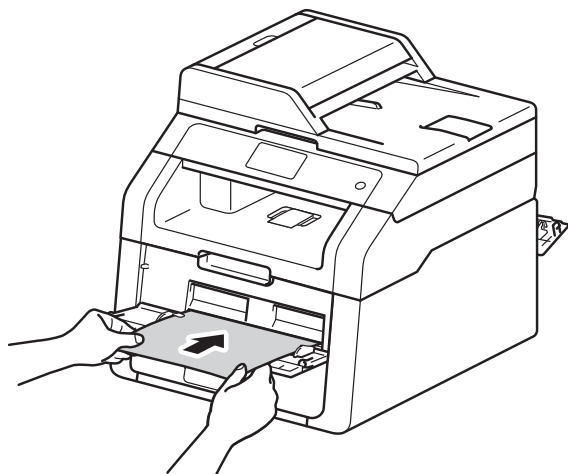
- 3 Otwórz pokrywę ręcznego gniazda podawania.



- 4 Oburącz przesunij prowadnice papieru ręcznego gniazda podawania do szerokości papieru, który zostanie użyty.



- 5 Użyj obu rąk, aby *dobrze* wsunąć jeden arkusz papieru lub jedną kopertę do ręcznego gniazda podawania, aż górna krawędź papieru oprze się o rolki podajnika papieru. Kontynuuj przyciskanie papieru do rolek przez około dwie sekundy lub aż urządzenie pochwyli papier i pociągnie go dalej.



INFORMACJA

- Jeśli komunikat o błędzie *Zakleszcz. podajnika ręczn.* zostanie wyświetlony na ekranie dotykowym, urządzenie nie może wciągnąć papieru lub koperty. Zresetuj urządzenie, wyjmując papier, a następnie naciskając *Start* na ekranie dotykowym. Zainstaluj ponownie papier lub kopertę i upewnij się, że jest ona *dobrze* dociskany do rolek.
- Włóż papier lub kopertę do ręcznego gniazda podawania papieru stroną do zadrukowania skierowaną do góry.
- Gdy w sterowniku drukarki wybrano opcję **Etykieta**, urządzenie będzie pobierało papier z ręcznego gniazda pobierania nawet wtedy, gdy opcja **Ręczne** nie została wybrana jako źródło papieru.
- Upewnij się, że papier lub koperta są proste i prawidłowo ułożone w ręcznym gnieździe podawania. Jeśli nie, papier lub koperta mogą zostać nieprawidłowo podane, co spowoduje przekrzywienie wydruku lub zacięcie papieru.
- Przed ponowną próbą włożenia papieru lub koperty do ręcznego gniazda podawania całkowicie je wyciągnij.
- Do ręcznego gniazda podawania nie wkładaj jednorazowo więcej niż jednego arkusza papieru lub jednej koperty, ponieważ może to spowodować zacięcie papieru.

- 6 Wyślij dane wydruku do urządzenia.

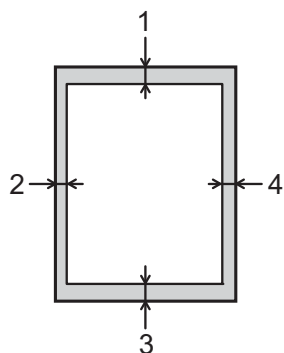
INFORMACJA

Aby zapobiec zacięciu papieru, zdejmuj natychmiast każdą wydrukowaną kartkę lub kopertę.

- 7** Gdy na ekranie dotykowym zostanie wyświetlony komunikat *Ręczne podaw.*, wróć do kroku **5** w celu załadowania kolejnego arkusza papieru. Powtarzaj z każdą stroną, która ma być wydrukowana.
- 8** (Dotyczy drukowania na kopertach)
Po zakończeniu drukowania dwie szare dźwignie, przesunięte w dół w kroku **2**, przesuń ponownie do ich pierwotnych położenia.
- 9** Zamknij pokrywę tylną (taca wyjściowa stron zadrukowanych do góry), aż zablokuje się w położeniu zamkniętym.

Obszary, w których nie można skanować i drukować

Na poniższych rysunkach w tabeli przedstawiono maksymalne obszary nieskanowane i niezadrukowywane. Te obszary mogą różnić się wielkością, w zależności od formatu papieru lub ustawień w używanej aplikacji.



Użycie	Rozmiar dokumentu	Góra (1) Dół (3)	Lewa strona (2) Prawa strona (4)
Kopiowanie* * pojedyncza kopia lub kopia 1 z 1	Letter	4 mm	4 mm
	A4	4 mm	3 mm
	Legal (ADF) (DCP-9020CDW)	4 mm	4 mm
Skanowanie	Letter	3 mm	3 mm
	A4	3 mm	3 mm
	Legal (ADF) (DCP-9020CDW)	3 mm	3 mm
Druk	Letter	4,2 mm	4,2 mm
	A4	4,2 mm	4,2 mm
	Legal	4,2 mm	4,2 mm



Ustawienia papieru

Rozmiar papieru

W przypadku zmiany formatu papieru na tacy należy również zmienić ustawienie formatu papieru, tak aby urządzenie dopasowało dokument do strony.



Można używać następujących rozmiarów papieru.

A4, Letter, Legal, Executive, A5, A5 L (dłuższa krawędź), A6 i Folio (215,9 mm × 330,2 mm)

- 1 Naciśnij przycisk .
- 2 Naciśnij przycisk `Ustawienie tacy`.
- 3 Naciśnij przycisk `Rozm.papieru`.
- 4 Przesuń w dół lub w górę bądź naciśnij przycisk ▲ lub ▼, aby wyświetlić A4, Letter, Legal, EXE, A5, A5 L, A6 lub Folio, a następnie naciśnij żądaną opcję.
- 5 Naciśnij przycisk .

Rodzaj papieru

Aby uzyskać najlepszą jakość druku, ustaw w urządzeniu typ używanego papieru.

- 1 Naciśnij przycisk .
- 2 Naciśnij przycisk `Ustawienie tacy`.
- 3 Naciśnij przycisk `Typ papieru`.
- 4 Przesuń w dół lub w górę bądź naciśnij przycisk ▲ lub ▼, aby wyświetlić Cienki, Papier zwykły, Gruby, Grubszy, Papier ekologiczny, a następnie naciśnij żądaną opcję.
- 5 Naciśnij przycisk .

Dopuszczalny papier i inne nośniki druku

Jakość druku może się różnić w zależności od typu używanego papieru.

Można używać następujących rodzajów nośników druku: papier zwykły, papier cienki, papier gruby, papier łączony, papier z recyklingu, etykiety, koperty lub błyszczący papier (patrz *Nośniki druku* ►► strona 154).

Aby uzyskać najlepsze wyniki, należy przestrzegać poniższych instrukcji:

- NIE należy umieszczać równocześnie na tacy różnych typów papieru, ponieważ może to doprowadzić do zacięcia lub nieprawidłowego podawania papieru.
- Aby uzyskać prawidłowe wyniki drukowania, należy w programie wybrać ten sam rozmiar papieru, który znajduje się w tacy.
- Należy unikać dotykania zadrukowanej powierzchni zaraz po wydrukowaniu.
- Przed kupieniem dużej ilości papieru przetestuj jego mniejszą ilość, aby upewnić się, że jest on odpowiedni dla urządzenia.
- Używaj etykiet przeznaczonych do użytku w urządzeniach *laserowych*.

Zalecany papier i nośniki druku

Rodzaj papieru	Element
Papier zwykły	Xerox Premier TCF 80 g/m ²
	Xerox Business 80 g/m ²
Papier z recyklingu	Xerox Recycled Supreme 80 g/m ²
Etykiety	Avery laser label L7163
Koperty	Seria Antalis River (DL)
Papier błyszczący	Xerox Colotech+ błyszczący powlekany 120 g/m ²

Rodzaj i rozmiar papieru

Urządzenie może pobierać papier z zainstalowanej tacy papieru lub ręcznego gniazda podawania.

Nazwy podajników papieru stosowane w sterowniku drukarki i w tym podręczniku są następujące:

Taca i jednostka opcjonalna	Nazwa
Taca papieru	Taca 1
Ręczne gniazdo podawania	Ręczne

Pojemność tac papieru

	Rozmiar papieru	Rodzaje papieru	Liczba arkuszy
Taca papieru (Taca 1)	A4, Letter, Legal, B5 (JIS), Executive, A5, A5 L, A6, Folio ¹	Papier zwykły, papier cienki, papier z recyklingu	do 250 (80 g/m ²)
Ręczne gniazdo podawania	Szerokość: od 76,2 do 215,9 mm Długość: od 116,0 do 355,6 mm	Papier zwykły, papier cienki, papier gruby, papier grubszy, papier łączony, papier z recyklingu, koperty, etykiety, papier błyszczący	1 arkusz 1 koperta

¹ Wymiary Folio to 215,9 mm × 330,2 mm.

Specyfikacje zalecanego papieru

W tym urządzeniu można używać papieru o następujących parametrach technicznych.

Ciężar podstawowy	75-90 g/m ²
Grubość	80-110 μm
Szorstkość	Większa niż 20 s.
Sztywność	90–150 cm ³ /100
Kierunek włókien	Długie włókna
Opór właściwy objętości	10e ⁹ -10e ¹¹ omów
Opór właściwy powierzchni	10e ⁹ -10e ¹² omów na cm
Wypełniacz	CaCO ₃ (neutralny)
Zawartość popiołu	Poniżej 23% masy
Jasność	Powyżej 80%
Przezroczystość	Powyżej 85%

- Do wykonywania kopii użyj zwykłego papieru odpowiedniego dla urządzeń laserowych/LED.
- Należy używać papieru o gramaturze od 75 do 90 g/m².
- Używaj papieru o długich włóknach i neutralnym pH oraz wilgotności około 5%.
- W tym urządzeniu można stosować papier ekologiczny zgodny ze specyfikacją DIN 19309.

Obsługa papieru specjalnego i korzystanie z niego

Urządzenie jest zaprojektowane do efektywnej pracy z większością typów papierów kserograficznych i dokumentowych (Bond). Jednakże niektóre cechy papieru mogą mieć wpływ na jakość drukowania lub niezawodność obsługi. Przed zakupem zawsze należy sprawdzać próbki papieru, aby upewnić się, że wyniki są zgodne z oczekiwanymi. Papier należy przechowywać szczelnie zamknięty w oryginalnym opakowaniu. Papier należy przechowywać na płask, z dala od wilgoci, bezpośrednich promieni słońca i ciepła.

Kilka ważnych wskazówek dotyczących wyboru papieru:

- **NIE WOLNO** używać papieru do drukarek atramentowych, ponieważ może to spowodować zacięcie papieru lub uszkodzenie urządzenia.
- Jeśli używany jest papier wstępnie zadrukowany, nadruk na nim powinien być wykonany atramentem, który wytrzyma temperaturę procesu nagrzewania urządzenia (200 °C).
- Jeśli wybrano papier łączony, papier o chropowatej powierzchni lub też papier pofalowany lub pofalowany, jakość wydruku może ulec pogorszeniu.

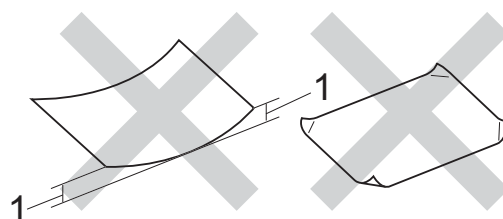
Typy papieru, których należy unikać

WAŻNE

Niektóre typy papieru mogą nie dawać zadowalających rezultatów lub mogą spowodować uszkodzenie urządzenia.

NIE NALEŻY używać papieru:

- posiadającego wyrazistą teksturę
- bardzo gładkiego lub błyszczącego
- zwiniętego lub wypaczonego



1 Zwińnięcie o wielkości 2 mm lub większej może spowodować zacięcie.

- powlekanego lub wykańczanego chemicznie
- uszkodzonego, pomarszczonego lub zgiętego
- o gramaturze przekraczającej zalecane specyfikacje podane w tym podręczniku
- z zakładkami lub zszywkami
- z nagłówkami wykonanymi w technologii barwników niskotemperaturowych lub termografii
- wieloczęściowego lub bez zawartości węgla
- przeznaczonego do druku atramentowego

Użycie powyższych typów papieru może spowodować uszkodzenie urządzenia. Uszkodzenie to nie jest objęte gwarancją firmy Brother lub umową serwisową.

Koperty

Urządzenie jest zaprojektowane do pracy z większością kopert. Jednak w przypadku niektórych kopert mogą powstać problemy z podawaniem i jakością wydruku, wynikające ze sposobu ich wykonania. Koperta powinna mieć krawędzie z prostymi, dobrze zagiętymi zakładkami. Koperty powinny być płaskie, bez rozwiązań umożliwiających zwiększenie pojemności. Należy używać kopert dobrej jakości od dostawcy, który zdaje sobie sprawę z tego, że będą one używane w urządzeniu laserowym.

Koperty można podawać wyłącznie przez ręczne gniazdo podawania papieru.

Zalecamy zadrukowanie koperty testowej w celu upewnienia się, że wyniki drukowania są zgodne z oczekiwaniami.

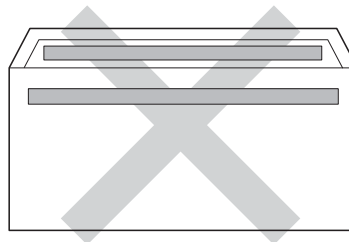
Typy kopert, których należy unikać

WAŻNE

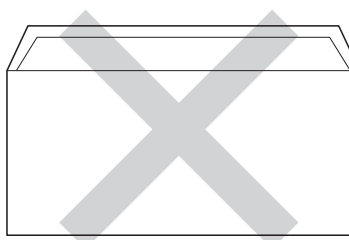
NIE NALEŻY używać kopert:

- uszkodzonych, zwiniętych, pomarszczonych lub o nietypowym kształcie;
- bardzo błyszczących lub posiadających teksturę;
- z klamkami, zszywkami, zatrzaskami lub sznurkami;
- z samoprzylepnymi zamknięciami;
- o budowie umożliwiającej zwiększenie pojemności;
- o nieostrych brzegach;
- które są wytłaczane (mają wypukły napis)
- które wcześniej były zadrukowane drukarką laserową lub LED
- z nadrukiem od wewnątrz
- których nie można ułożyć w równy stos;
- wykonanych z papieru o gramaturze większej niż podana w specyfikacji gramatury papieru dla urządzenia;
- o krawędziach nierównych lub nieprostokątnych;

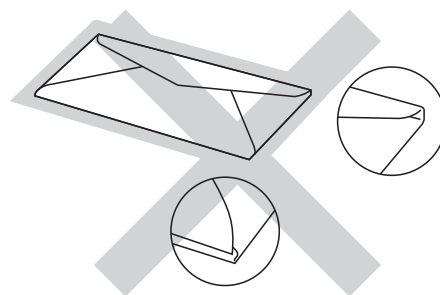
- z okienkami, otworami, wycięciami lub perforacjami
- z klejem na powierzchni (jak pokazano na rysunku poniżej)



- z podwójnymi zakładkami (jak pokazano na rysunku poniżej)



- z klapkami zamykającymi, które nie są zagięte w dół w momencie zakupu;
- z zakładkami po obu stronach (jak pokazano na rysunku poniżej)



Stosowanie któregoś z wyżej wymienionych rodzajów kopert może spowodować uszkodzenie urządzenia. Uszkodzenie to może nie być objęte gwarancją firmy Brother lub umową serwisową.

Czasami może dojść do powstania problemów z podawaniem papieru wynikających z jego grubości, wielkości oraz kształtu zagięć używanych kopert.

Etykiety

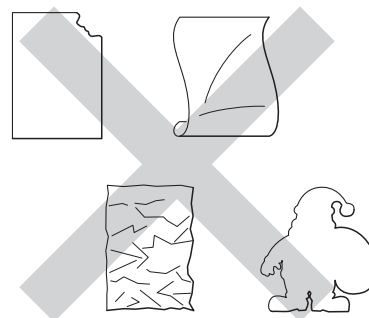
Urządzenie umożliwia drukowanie na większości etykiet przeznaczonych do użycia w drukarkach laserowych. Etykiety powinny być wykonane z wykorzystaniem kleju na bazie akrylu, ponieważ materiał ten jest bardziej stabilny przy wysokich temperaturach, jakie występują w zespole grzewczym. Klej nie powinien stykać się z żadną częścią urządzenia, ponieważ stos etykiet może przykleić się do zespołu bębna lub rolek i doprowadzić do zacięcia papieru lub pogorszenia jakości druku. Pomiędzy etykietami nie powinna być odsłonięta warstwa samoprzylepna. Etykiety powinny być ustawione tak, aby pokrywały całą długość i szerokość arkusza. Stosowanie etykiet zawierających wolne przestrzenie między nimi może powodować odklejanie się etykiet i poważne zacięcia lub problemy z drukowaniem.

Wszystkie etykiety używane w tym urządzeniu muszą wytrzymywać temperaturę 200 °C przez czas równy 0,1 sekundy.

Etykiety można podawać wyłącznie przez ręczne gniazdo podawania papieru.

Typy etykiet, których należy unikać

Nie wolno stosować etykiet uszkodzonych, zwiniętych, pomarszczonych lub o niestandardowych kształtach.



WAŻNE

- **NIE NALEŻY** podawać częściowo wykorzystanych kart etykiet. Odsłonięty arkusz nośnika spowoduje uszkodzenie urządzenia.
- **NIE WOLNO** ponownie używać lub wkładać arkuszy etykiet, które już były używane lub w których brakuje kilku etykiet.
- Gramatura etykiet nie powinna przekraczać specyfikacji zawartej w niniejszym Podręczniku użytkownika. Etykiety przekraczające te specyfikacje mogą nie zostać podane lub zadrukowane prawidłowo i mogą spowodować uszkodzenie urządzenia.

Sposób wkładania dokumentów

Urządzenie umożliwia kopiowanie i skanowanie z podajnika ADF (automatyczny podajnik papieru) oraz z szyby skanera.

Korzystanie z automatycznego podajnika papieru (ADF) (DCP-9020CDW)

Podajnik ADF może zmieścić do 35 stron i podaje każdy arkusz indywidualnie. Zalecamy używanie standardowego papieru 80 g/m². Przed włożeniem papieru do podajnika ADF należy go zawsze przekartkować.

Obsługiwane rozmiary dokumentów

Długość:	147,3-355,6 mm
Szerokość:	147,3-215,9 mm
Ciężar:	od 64 do 90 g/m ²

Sposób wkładania dokumentów

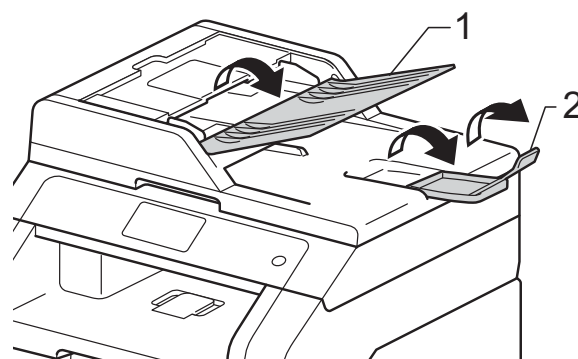
WAŻNE

- NIE pozostawiaj grubych dokumentów na szybie skanera. Może to spowodować zacięcie w podajniku ADF.
- NIE używaj papieru, który jest skręcony, pomarszczony, zgięty, rozerwany, zszywany, spięty spinaczem, sklejony lub oklejony taśmą.
- NIE używaj tektury, papieru gazetowego lub tkaniny.
- Aby uniknąć uszkodzenia urządzenia podczas korzystania z podajnika ADF, NIE wyciągaj dokumentu w trakcie jego podawania.

INFORMACJA

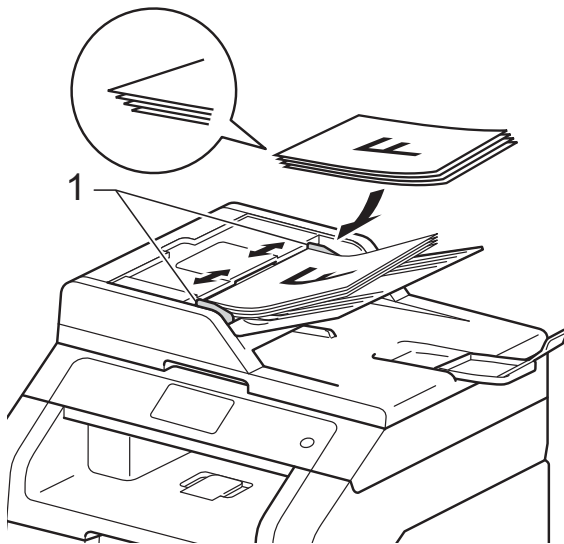
- Informacje na temat skanowania dokumentów nie nadających się do użycia w podajniku ADF zawiera część *Korzystanie z szyby skanera* >> strona 35.
- Łatwiej jest korzystać z podajnika ADF w przypadku wkładania dokumentu wielostronicowego.
- Upewnij się, że dokumenty z płynem korekcyjnym lub pisane atramentem są całkowicie suche.

- 1 Rozwiń podpórkę dokumentów podajnika ADF (1). Podnieś i rozwiń podpórę wydruków podajnika ADF (2).



- 2 Dobrze przekartkuj strony.
- 3 Umieść strony dokumentu w układzie schodkowym *przednią stroną do góry i górną krawędzią najpierw* w podajniku ADF, aż poczujesz, że górna strona dotknęła rolek podawania, a na ekranie dotykowym wyświetlony zostanie komunikat ADF gotowy.

- 4 Wyreguluj prowadnice papieru (1), dopasowując je do szerokości dokumentu.



INFORMACJA

Aby skanować dokumenty niestandardowe, patrz *Korzystanie z szyby skanera* >> strona 35.

Korzystanie z szyby skanera

Przy użyciu szyby skanera można kopiować i skanować strony książki tylko strona po stronie.

Obsługiwane rozmiary dokumentów

Długość:	Do 300,0 mm
Szerokość:	Do 215,9 mm
Ciężar:	Do 2,0 kg

Sposób wkładania dokumentów

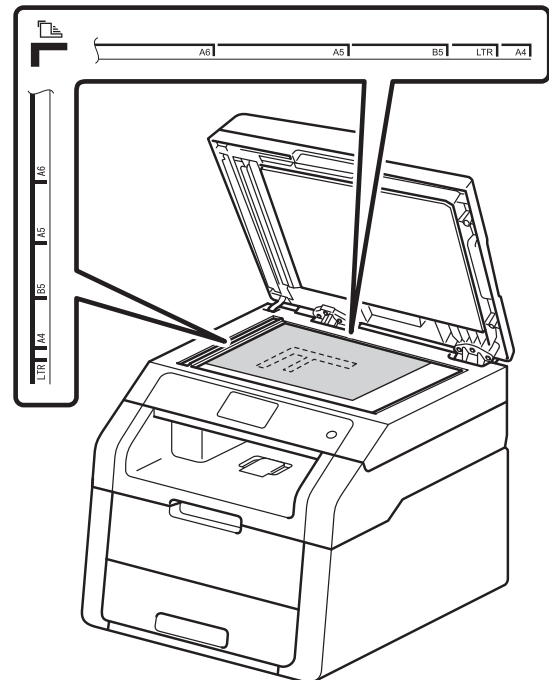
INFORMACJA

(DCP-9020CDW)

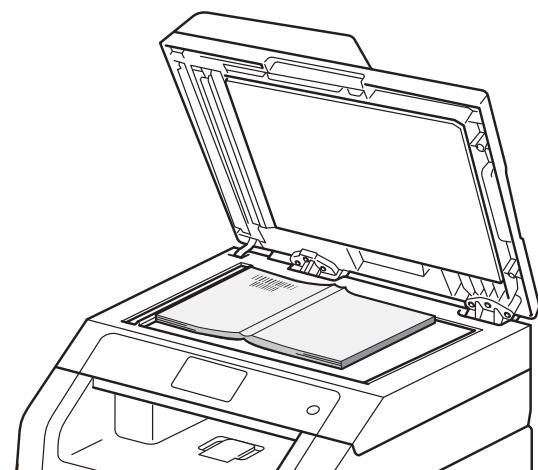
W celu używania szyby skanera podajnik ADF musi być pusty.

- 1 Podnieś pokrywę dokumentów.

- 2 Korzystając ze podziałki po lewej stronie i na górze, umieść dokument w lewym, górnym narożniku szyby skanera, zadrukowaną stronę skierowaną w dół.



3



- 3 Zamknij pokrywę dokumentów.

WAŻNE

Jeżeli dokumentem jest książka lub gruby dokument, nie opuszczaj gwałtownie pokrywy ani nie naciskaj na nią.

4

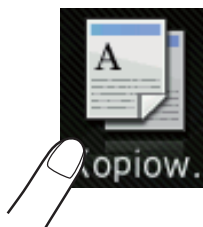
Wykonywanie kopii

Jak kopiować

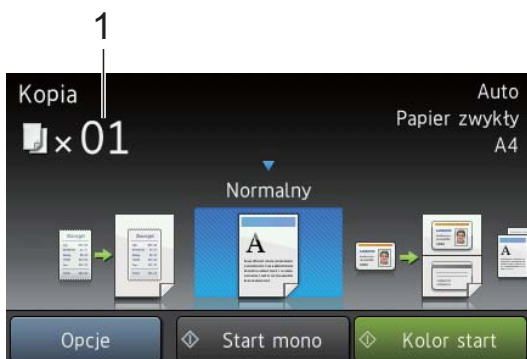
Poniższe kroki przedstawiają podstawowe czynności kopiowania.

- 1 Wykonaj jedną z poniższych czynności, aby włożyć dokument:
 - (DCP-9020CDW)
Umieść dokument *zadrukowaną stroną do góry* w podajniku ADF (patrz *Korzystanie z automatycznego podajnika papieru (ADF) (DCP-9020CDW)* >> strona 34).
 - Połóż dokument na szybie skanera, stroną *zadrukowaną do dołu* (patrz *Korzystanie z szyby skanera* >> strona 35).

- 2 Naciśnij przycisk **Kopioiw.** na ekranie dotykowym.



- Na ekranie dotykowym pokazuje się komunikat



1 Liczba kopii

Liczbę kopii można wprowadzać z użyciem klawiatury numerycznej.

- 3 W przypadku wielu kopii wprowadź liczbę dwucyfrową (do 99).
- 4 Naciśnij przycisk **Kolor start** lub **Start mono**.

Zatrzymywanie kopiowania


Aby zatrzymać kopiowanie, naciśnij przycisk .

Kopiowanie wstępnie zdefiniowanych ustawień

Można skopiować szereg ustawień, które już zostały skonfigurowane w urządzeniu, poprzez ich naciśnięcie.

Dostępne są następujące wstępnie zdefiniowane ustawienia.

- Paragon
- Normalny
- 2na1 (ID)
- 2na1
- 2-stronny (1-2)
- Oszcz. Papieru

- 1 Włóż dokument.
- 2 Naciśnij przycisk  (**Kopioiw.**).
- 3 Przesuń w lewo lub w prawo, aby wyświetlić **Paragon**, **Normalny**, **2na1 (ID)**, **2na1**, **2-stronny (1-2)** lub **Oszcz. Papieru**, a następnie naciśnij żądaną opcję.
- 4 Wpisz żądaną liczbę kopii.
- 5 Wykonaj jedną z następujących czynności:
 - Aby zmienić dalsze ustawienia, przejdź do czynności 6.
 - Po zakończeniu zmiany ustawień przejdź do czynności 9.

- 6 Naciśnij przycisk `Opcje`.
- 7 Przesuń w dół lub w górę bądź naciśnij przycisk ▲ lub ▼, aby wyświetlić dostępne ustawienia, a następnie naciśnij żądane ustawienie.
- 8 Przesuń w dół lub w górę bądź naciśnij przycisk ▲ lub ▼, aby wyświetlić dostępne opcje, a następnie naciśnij nową opcję. Powtórz czynności 7 oraz 8 dla każdego żadanego ustawienia. Po zakończeniu wprowadzania zmian ustawień naciśnij przycisk `OK`.

INFORMACJA

Zapisz ustawienia jako skrót, naciskając `Zapisz jako skrót`.

- 9 Naciśnij przycisk `Kolor start` lub `Start mono`.

Opcje kopiowania

Można zmienić następujące ustawienia kopiowania. Naciśnij `Kopioiw.`, a następnie naciśnij klawisz `Opcje`. Przesuń w górę lub w dół bądź naciśnij przycisk ▲ lub ▼, aby przewijać się przez ustawienia kopiowania. Gdy zostanie wyświetlone żądane ustawienie, naciśnij je i wybierz opcję. Po zakończeniu wprowadzania zmian ustawień naciśnij przycisk `OK`.

(Podręcznik użytkownika zaawansowanego)

Aby uzyskać więcej informacji na temat zmiany poniższych ustawień,

➤➤ **Rozszerzony Podręcznik Użytkownika: Ustawienia kopiowania:**

- Jakość
- Powiększ/zmniejsz
- Gęstość
- Kontrast
- Plik/sort
- Układ strony
- 2na1 (ID)
- Regulacja koloru
- Kopia 2-stronna
- Usuń kolor tła
- Zapisz jako skrót

Drukowanie dokumentu

Urządzenie może odbierać dane z komputera i je drukować. Aby drukować z komputera, należy zainstalować sterownik drukarki.

(Aby dowiedzieć się więcej na temat ustawień sterownika drukarki, >> Instrukcja Oprogramowania).

- 1 Zainstaluj sterownik drukarki Brother znajdujący się na instalacyjnej płycie CD-ROM (>> Podręcznik szybkiej obsługi).
- 2 Z poziomu aplikacji wybierz polecenie Drukuj.
- 3 Wybierz nazwę urządzenia w oknie dialogowym **Drukuj** i kliknij **Właściwości** (lub **Preferencje**, w zależności od używanej aplikacji).
- 4 Wybierz żądane ustawienia do zmiany w oknie dialogowym **Właściwości**, a następnie kliknij **OK**.
 - **Format papieru**
 - **Orientacja**
 - **Ilość kopii**
 - **Typ nośnika**
 - **Jakość druku**
 - **Kolor / mono**
 - **Typ dokumentu**
 - **Druk wielostronicowy**
 - **Druk dwustronny / Broszura**
 - **Źródło papieru**
- 5 Kliknij opcję **OK**, aby rozpocząć drukowanie.

Przed skanowaniem

Aby użyć urządzenia jako skanera, zainstaluj sterownik skanera. Jeśli urządzenie znajduje się w sieci, skonfiguruj w nim adres TCP/IP.

- Zainstaluj sterowniki skanera znajdujące się na płycie CD-ROM (►► Podręcznik szybkiej obsługi: *Instalowanie pakietu oprogramowania MFL-Pro*).
- Skonfiguruj w urządzeniu adres TCP/IP, jeśli skanowanie sieciowe nie działa (►► Instrukcja Oprogramowania).

Skanowanie dokumentu jako pliku PDF za pomocą oprogramowania ControlCenter4 (Windows®)

(Użytkownicy systemu Macintosh >> Instrukcja Oprogramowania).

INFORMACJA


Ekrany na komputerze mogą się różnić z zależności od modelu.

ControlCenter4 to program narzędziowy umożliwiający szybki i łatwy dostęp do najczęściej używanych aplikacji. Korzystanie z oprogramowania ControlCenter4 pozwala wyeliminować ręczne uruchamianie określonych aplikacji. Oprogramowania ControlCenter4 można używać na komputerze.


1 Załaduj dokument (patrz *Sposób wkładania dokumentów* >> strona 34).

2 Postępuj zgodnie z instrukcjami dla używanego systemu operacyjnego.

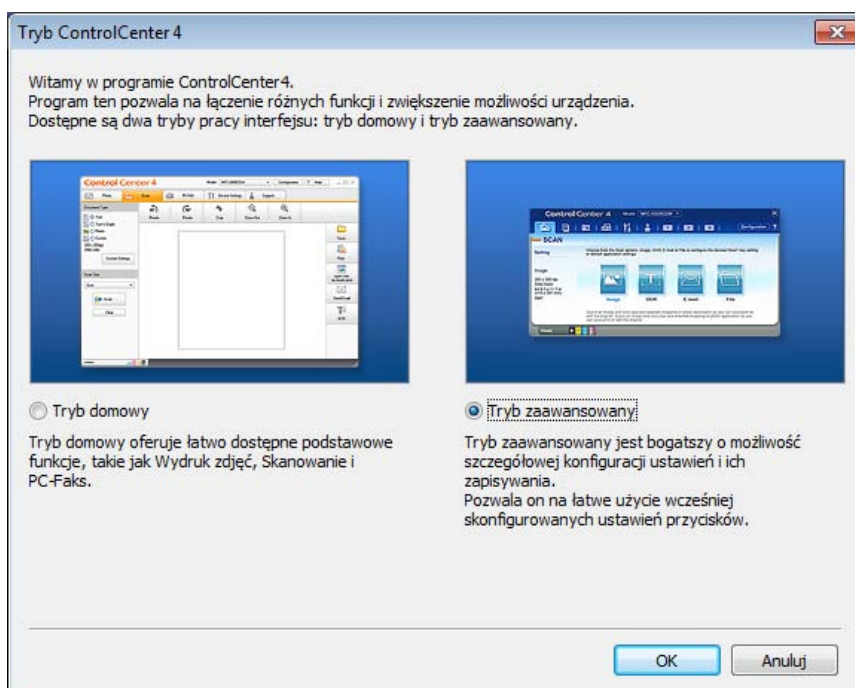
- (Windows® XP, Windows Vista® i Windows® 7)

Otwórz program ControlCenter4, klikając  (**Start**) > **Wszystkie programy** > **Brother** > **XXX-XXXX** (gdzie XXX-XXXX oznacza nazwę posiadanego modelu) > **ControlCenter4**. Zostanie otwarty program ControlCenter4.

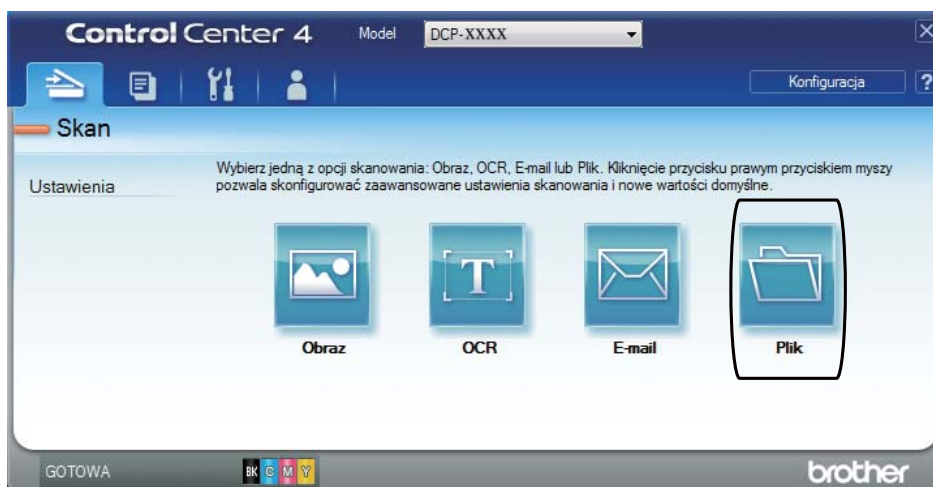
- (Windows® 8)

Kliknij przycisk  (**Brother Utilities**), a następnie kliknij listę rozwijaną i wybierz z niej nazwę posiadanego modelu (jeśli nie jest jeszcze zaznaczona). Kliknij przycisk **SKANUJ** w lewym pasku nawigacji, a następnie kliknij opcję **ControlCenter4**. Zostanie otwarty program ControlCenter4.

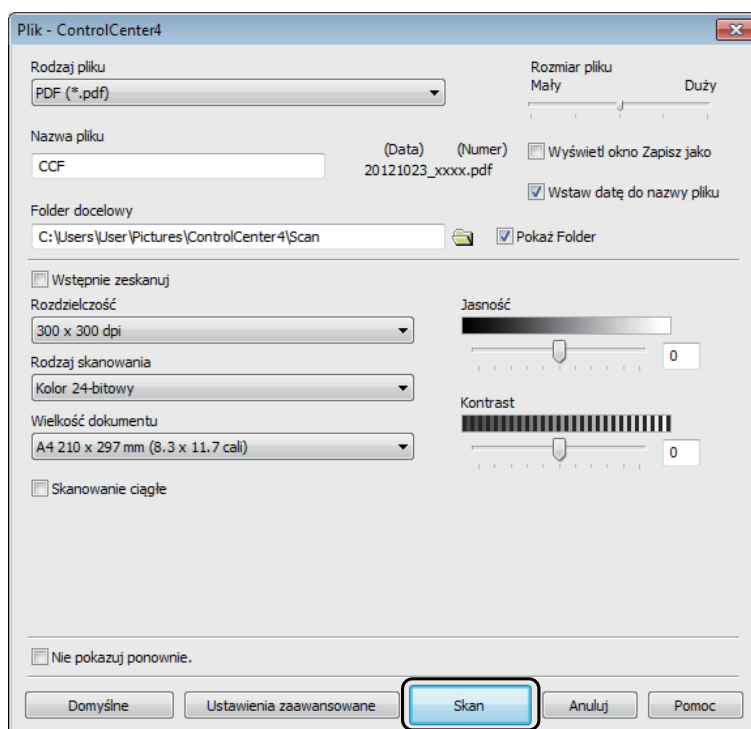
3 Jeśli wyświetlony zostanie ekran trybu ControlCenter4, wybierz opcję **Tryb zaawansowany**, a następnie kliknij **OK**.



- 4 Upewnij się, że urządzenie, które ma być użyte, zostało wybrane z listy rozwijanej **Model**.
- 5 Kliknij **Plik**.



- 6 Naciśnij przycisk **Skan**.
Urządzenie rozpocznie proces skanowania. Folder, do którego dane są skanowane, zostanie otwarty automatycznie.



Skonowanie dokumentu jako pliku PDF za pomocą ekranu dotykowego

- 1 Załaduj dokument (patrz *Sposób wkładania dokumentów* >> strona 34).
- 2 Naciśnij przycisk *Skanuj*.



- 3 Przesuń w lewo lub w prawo, aby wyświetlić do pliku.

Na środku ekranu dotykowego pojawi się podświetlona na niebiesko ikona



- 4 Naciśnij przycisk *OK*.
Gdy urządzenie zostanie podłączone do sieci, naciśnij nazwę komputera.
Wykonaj jedną z następujących czynności:
 - Aby użyć ustawień domyślnych, przejdź do kroku 9.
 - Aby zmienić ustawienia domyślne, przejdź do kroku 5.
- 5 Naciśnij przycisk *Opcje*.
- 6 Naciśnij przycisk *Ustaw* na panelu dotykowym.
Naciśnij przycisk *Wł*.
- 7 Wybierz preferowane ustawienia *Typ skanowania*, *Rozdzielczość*, *Typ pliku*, *Rozmiar skanu* i *Usuń kolor tła* w zależności od potrzeb.
- 8 Naciśnij przycisk *OK*.
- 9 Naciśnij przycisk *Start*.
Urządzenie rozpocznie proces skanowania.

INFORMACJA

Dostępne są poniższe tryby skanowania.

- do sieci (Windows®)
- na serwer FTP
- do wiad. e-mail
- do obrazu
- do OCR
- do pliku
- Skanowanie WS¹ (internetowe usługi skanowania)

¹ Tylko użytkownicy systemu Windows® (Windows Vista® SP2 lub nowszy, Windows® 7 i Windows® 8)
(➤➤ Instrukcja Oprogramowania).

A

Rutynowa konserwacja

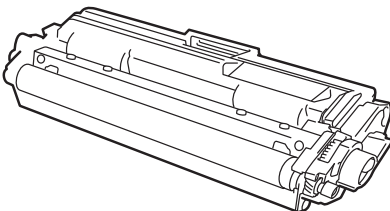
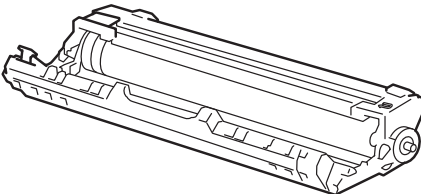
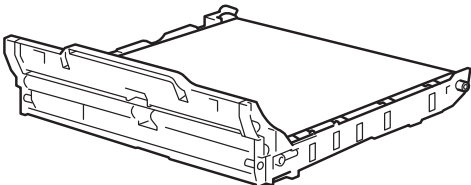
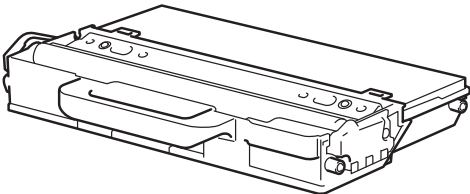
Wymiana elementów eksploatacyjnych

Jeśli drukarka poinformuje o zużyciu części eksploatacyjnych, należy je wymienić na nowe. Następujące materiały eksploatacyjne można wymienić samemu:

Użycie materiałów eksploatacyjnych innych firm niż Brother może mieć wpływ na jakość wydruku, wydajność sprężtu i niezawodność urządzenia.

INFORMACJA

Jednostka bębna oraz kasetka tonera to dwa osobne materiały eksploatacyjne. Upewnij się, że obydwie części są zainstalowane jako zespół. Jeżeli kasetka tonera jest umieszczona w urządzeniu bez jednostki bębna, może zostać wyświetlony komunikat Bęben !.

Kasetka tonera	Zespół bębna
<p>Zobacz <i>Wymiana tonera</i> >>> strona 48.</p> <p>Nazwa modelu: TN-241BK, TN-241C, TN-241M, TN-241Y, TN-245C, TN-245M, TN-245Y</p>	<p>Zobacz <i>Wymienianie zespołów bębnow</i> >>> strona 55.</p> <p>Nazwa modelu: DR-241CL (4-częściowy zestaw bębnow) lub DR-241CL-BK, DR-241CL-CMY (pojedyncze bębny)</p>
	
Zespół pasa	Pojemnik na zużyty toner
<p>Zobacz <i>Wymienianie zespołów pasów</i> >>> strona 61.</p> <p>Nazwa modelu: BU-220CL</p>	<p>Zobacz <i>Wymiana pojemnika na zużyty toner</i> >>> strona 65.</p> <p>Nazwa modelu: WT-220CL</p>
	

Na ekranie dotykowym w trybie gotowości wyświetlane są komunikaty przedstawione w tabeli. Komunikaty te stanowią ostrzeżenia z wyprzedzeniem, sugerujące wymianę elementów eksploatacyjnych, zanim ich żywotność dobiegnie końca. Aby uniknąć problemów, użytkownik może kupić zapasowe materiały eksploatacyjne, zanim urządzenie przestanie drukować.

Komunikaty na ekranie dotykowym	Materiał eksploatacyjny do przygotowania	Przybliżony czas życia	Sposób wymiany	Nazwa modelu
Mało toneru Przygotuj nową kasetę z tonerem.	Kaseta tonera BK = Czarny C = Niebiesko-zielony M = Magenta Y = Żółty	<Czarny> 2 500 stron ^{1 2 5} <niebiesko-zielony, magenta, żółty> 1 400 stron ^{1 2 5} 2 200 stron ^{1 2 6}	Zobacz Strona 48.	TN-241BK ⁵ TN-241C ⁵ TN-241M ⁵ TN-241Y ⁵ TN-245C ⁶ TN-245M ⁶ TN-245Y ⁶
Duże zużycie bębnaX	1 zespół bębna X = BK, C, M, Y BK = Czarny C = Niebiesko-zielony M = Magenta Y = Żółty	15 000 stron ^{1 3 4}	Zobacz Strona 56.	4 zespoły bębnow: DR-241CL 1 zespół bębna: DR-241CL-BK DR-241CL-CMY
Duże zużycie pasa	Zespół pasa	50 000 stron ¹	Zobacz Strona 61.	BU-220CL
Peł.poj.zuż. ton	Pojemnik na zużyty toner	50 000 stron ¹	Zobacz Strona 65.	WT-220CL

¹ Jednostronne arkusze A4 lub Letter.

² Przybliżona wydajność kasety obliczana jest zgodnie z normą ISO/IEC 19798.

³ 1 strona na zadanie

⁴ Okres eksploatacji bębna jest podany w przybliżeniu i może się różnić w zależności od typu użytkowania.

⁵ Standardowa kaseta tonera

⁶ Kaseta tonera o dużej wydajności

Konieczne jest regularne czyszczenie urządzenia i wymiana materiałów eksploatacyjnych po wyświetleniu na ekranie dotykowym komunikatów przedstawionych w tabeli.

Komunikaty na ekranie dotykowym	Materiał eksploatacyjny do wymiany	Przybliżony czas życia	Sposób wymiany	Nazwa modelu
Wymień toner	Kaseta tonera Na ekranie dotykowym zostanie wyświetlony kolor toneru, który należy wymienić. BK = Czarny C = Niebiesko-zielony M = Magenta Y = Żółty	<Czarny> 2 500 stron ^{1 2 5} <niebiesko-zielony, magenta, żółty> 1 400 stron ^{1 2 5} 2 200 stron ^{1 2 6}	Zobacz Strona 48.	TN-241BK ⁵ TN-241C ⁵ TN-241M ⁵ TN-241Y ⁵ TN-245C ⁶ TN-245M ⁶ TN-245Y ⁶
Wymień bębenX	Zespół bębna X = BK, C, M, Y, BK = Czarny C = Niebiesko-zielony M = Magenta Y = Żółty	15 000 stron ^{1 3 4}	Zobacz Strona 56.	4 zespoły bębnow: DR-241CL 1 zespół bębna: DR-241CL-BK DR-241CL-CMY
Zatrzymanie bębna	Zespół bębna			
Wymień pas	Zespół pasa	50 000 stron ¹	Zobacz Strona 61.	BU-220CL
Wymień poj. ze użytym tonerem	Pojemnik na zużyty toner	50 000 stron ¹	Zobacz Strona 65.	WT-220CL
Wymień nagrzewnicę	Zespół nagrzewnicy	50 000 stron ¹	W celu wymiany zespołu nagrzewnicy skontaktuj się z działem obsługi klienta firmy Brother lub lokalnym przedstawicielem firmy Brother.	
Wymień zestaw PF	Zespół podajnika papieru	50 000 stron ¹	W celu wymiany zespołu podajnika papieru skontaktuj się z działem obsługi klienta firmy Brother lub lokalnym przedstawicielem firmy Brother.	

¹ Jednostronne arkusze A4 lub Letter.

² Przybliżona wydajność kasety obliczana jest zgodnie z normą ISO/IEC 19798.

³ 1 strona na zadanie

⁴ Okres eksploatacji bębna jest podany w przybliżeniu i może się różnić w zależności od typu użytkownika.

⁵ Standardowa kaseta tonera

⁶ Kaseta tonera o dużej wydajności

INFORMACJA

- Odwiedź stronę <http://www.brother.com/original/index.html>, aby uzyskać instrukcje dotyczące zwrotu zużytych materiałów eksploatacyjnych w ramach programu recyklingu zużytych materiałów eksploatacyjnych firmy Brother. Jeśli nie zdecydujesz się na zwrot zużytego materiału eksploatacyjnego, prosimy o zutylizowanie go w sposób zgodny z lokalnymi przepisami, nie wraz z odpadami komunalnymi. W razie pytań skontaktuj się z lokalnym punktem utylizacji odpadów (►► Przewodnik Bezpieczeństwa Produktu: *Informacje o recyklingu są w zgodzie z Dyrektywą WEEE oraz Dyrektywami dotyczącymi baterii*).
- Zalecane jest, aby zużyte materiały eksploatacyjne zawijać w papier, co pozwoli zapobiec wysypaniu się lub rozlaniu ich zawartości.
- Jeżeli używany jest papier, który nie odpowiada parametrom zalecanego papieru, żywotność elementów eksploatacyjnych oraz urządzenia może być krótsza.
- Przewidywana żywotność każdej kasety tonera określana jest zgodnie z normą ISO/ICE 19798. Częstotliwość wymiany zależy od liczby wydruków, procentowego pokrycia obszaru drukowania oraz użytego typu nośnika, cykli włączania urządzenia itd.
- Częstotliwość wymiany materiałów eksploatacyjnych innych niż toner zależy od liczby wydruków, procentowego pokrycia obszaru drukowania oraz użytego typu nośnika i cykli włączania urządzenia.

Wymiana toneru

Nazwa modelu: TN-241BK¹, TN-241C¹, TN-241M¹, TN-241Y¹, TN-245C², TN-245M², TN-245Y²

Przy użyciu standardowego toneru można wydrukować ok. 2 500 stron³ (czarny) lub ok. 1 400 stron³ (niebiesko-zielony, magenta, żółty). Kasetka z tonerem o dużej pojemności umożliwia wydrukowanie ok. 2 200 stron³ (niebiesko-zielony, magenta, żółty). Rzeczywista liczba stron będzie się różnić w zależności od przeciętnego typu dokumentu.

Gdy kończy się toner, na ekranie dotykowym wyświetlany jest komunikat *Mało toneru*.

Tonery dostarczone z urządzeniem należy wymienić po wydrukowaniu około 1 000 stron³.

¹ Standardowa kasetka tonera

² Kasetka tonera o dużej wydajności

³ Przybliżona wydajność kasetki obliczana jest zgodnie z normą ISO/IEC 19798.

INFORMACJA

- Wskaźnik pozostałej żywotności toneru będzie różnić się w zależności od typu drukowanych dokumentów i użycia urządzenia przez klienta.
- Zaleca się przygotować nowy toner, gdy zostanie wyświetlone ostrzeżenie *Mało toneru*.
- Aby zapewnić wysoką jakość drukowania, zalecamy używanie wyłącznie oryginalnych tonerów firmy Brother. Aby zakupić tonery, skontaktuj się z działem obsługi klienta firmy Brother lub lokalnym przedstawicielem firmy Brother.
- Podczas wymiany toneru zalecamy oczyszczenie urządzenia (patrz *Czyszczenie i sprawdzanie urządzenia* >> strona 70).
- NIE WOLNO rozpakowywać kasetki toneru, jeśli użytkownik nie jest gotowy do jej zainstalowania.

Mało toneru

Jeśli na ekranie dotykowym zostanie wyświetlony komunikat *Mało toneru*, kup nowy toner dla koloru wskazywanego na ekranie dotykowym i przygotuj go do użycia przed wyświetleniem komunikatu

Wymień toner.

Wymiana tonera

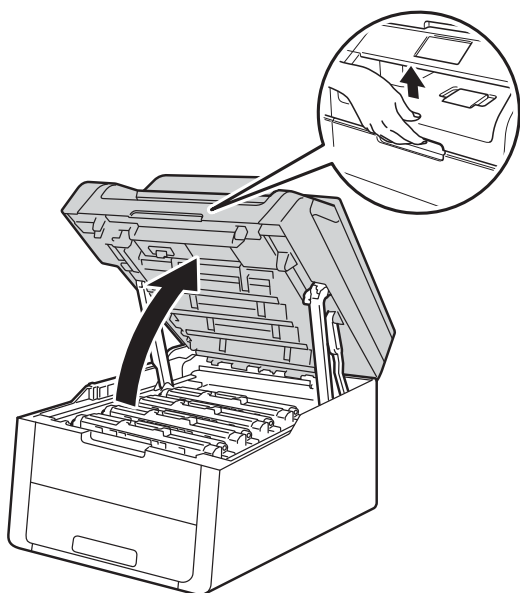
Gdy na ekranie dotykowym zostanie wyświetlony komunikat *Wymień toner*, urządzenie przestanie drukować do czasu wymiany tonera.

Na ekranie dotykowym zostanie wyświetlony kolor toneru, który należy wymienić. (BK=Czarny, C=Niebiesko-zielony, M=Magenta, Y=Żółty)

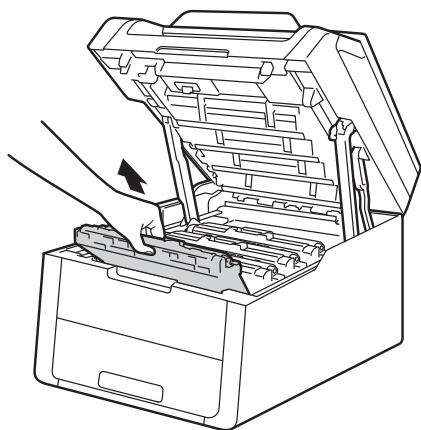
Nowy oryginalny toner marki Brother spowoduje zresetowanie komunikatu *Wymień toner*.

Wymiana toneru

- 1 Upewnij się, że urządzenie jest włączone.
- 2 Otwórz pokrywę górną, aż zaskoczy w otwartym położeniu.



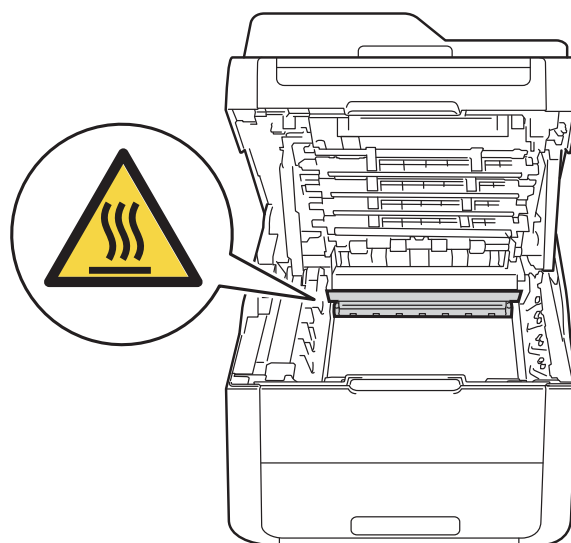
- 3 Wyjmij toner i zespół bębna dla koloru przedstawionego na ekranie dotykowym.



! OSTRZEŻENIE

⚠ GORĄCA POWIERZCHNIA

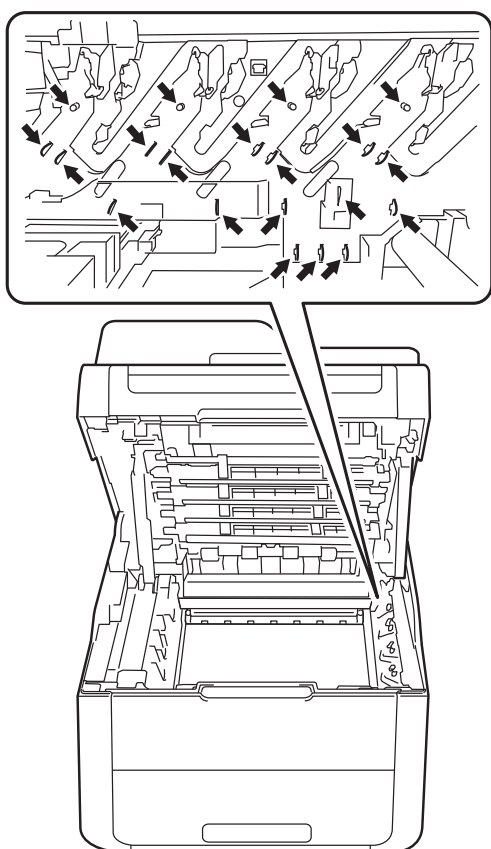
Bezpośrednio po użyciu urządzenia niektóre jego elementy są bardzo gorące. Przed dotknięciem wewnętrznych części urządzenia poczekaj aż urządzenie ostygnie.



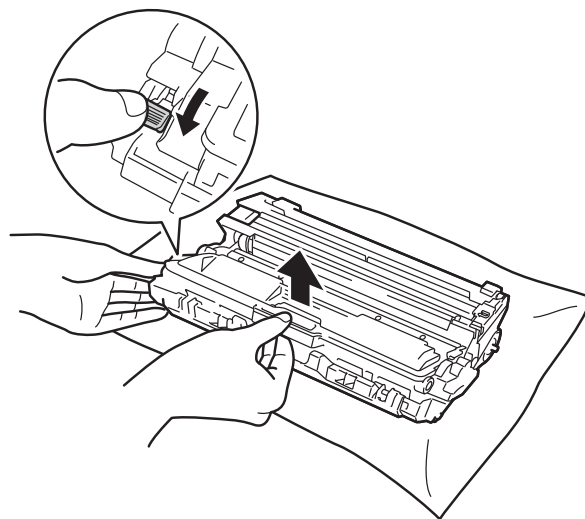
A

WAŻNE

- Zalecamy położenie zespołu jednostki bębna i kasety z tonerem na arkuszu papieru lub materiału, znajdującym się na czystej, płaskiej powierzchni, na wypadek przypadkowego rozlania lub rozsypania się toneru.
- Aby zapobiec uszkodzeniu urządzenia z powodu ładunków statycznych, **NIE WOLNO** dotykać elektrod przedstawionych na rysunkach.



- 4 Wciśnij zieloną dźwignię blokady i wyjmij kasety z tonerem z jednostki bębna.



! OSTRZEŻENIE



- **NIE WOLNO** wkładać kasety tonera lub zespołu kasety tonera i jednostki bębna do ognia. Może eksplodować, powodując obrażenia.
- **NIE** używaj żadnych palnych substancji, aerozoli ani rozpuszczalników/płynów organicznych, zawierających alkohol lub amoniak, do czyszczenia wewnętrznych lub zewnętrznych elementów urządzenia. Może to wywołać pożar lub spowodować porażenie prądem elektrycznym. Zamiast tego należy używać wyłącznie suchej, niestrzępiącej się szmatki.

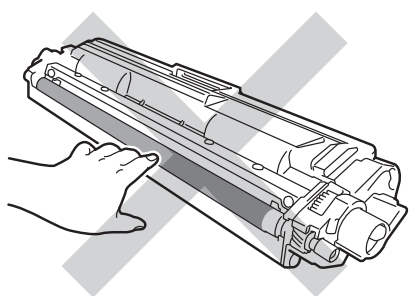
(>> Przewodnik Bezpieczeństwa Produktu: *Ogólne środki ostrożności.*)



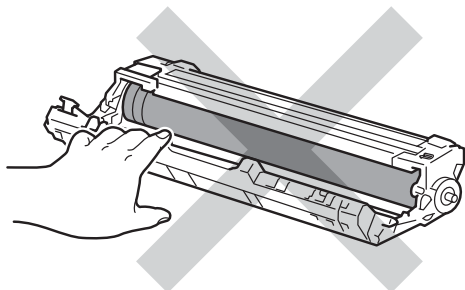
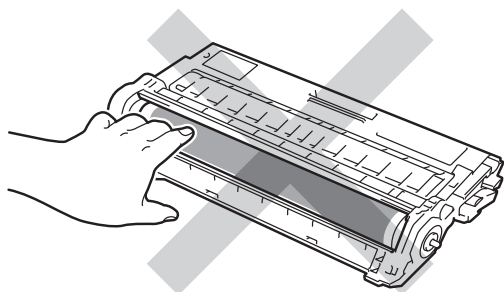
WAŻNE

- Z kasetą tonera należy obchodzić się ostrożnie. Jeżeli toner wysypie się na dłoń lub ubranie, natychmiast go wytrzyj lub zmyj zimną wodą.
- Aby uniknąć problemów z jakością wydruku, NIE WOLNO dotykać części przedstawionych na rysunku jako zacienione.

<Toner>



<Zespół bębna>

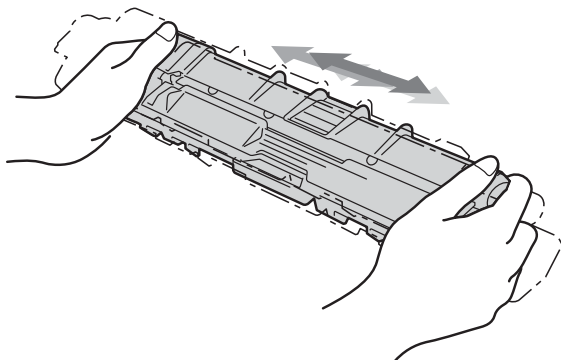


- Zalecamy położenie kasety tonera na arkuszu papieru, znajdującym się na czystej, płaskiej, poziomej i czystej powierzchni na wypadek przypadkowego rozlania lub rozsypania się tonera.

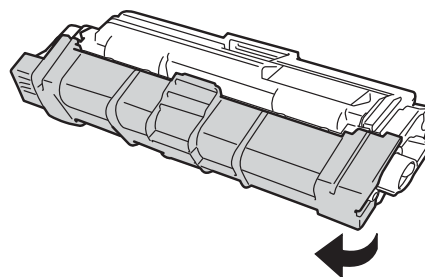
INFORMACJA

- Włóż zużytą kasetę tonera do torby i zamknij ją szczelnie, aby toner nie wydostał się na zewnątrz.
- Odwiedź stronę <http://www.brother.com/original/index.html>, aby uzyskać instrukcje dotyczące zwrotu zużytych materiałów eksploatacyjnych w ramach programu recyklingu zużytych materiałów eksploatacyjnych firmy Brother. Jeśli nie zdecydujesz się na zwrot zużytego materiału eksploatacyjnego, prosimy o zutylizowanie go w sposób zgodny z lokalnymi przepisami, nie wraz z odpadami komunalnymi. W razie pytań skontaktuj się z lokalnym punktem utylizacji odpadów (➤➤ Przewodnik Bezpieczeństwa Produktu: *Informacje o recyklingu są w zgodzie z Dyrektywą WEEE oraz Dyrektywami dotyczącymi baterii*).

- 5 Rozpakuj nową kasetę z tonerem. Trzymaj kasetę poziomo obiema rękami i delikatnie kilkakrotnie potrząśnij nią na boki, aby równomiernie rozprowadzić znajdujący się w niej toner.

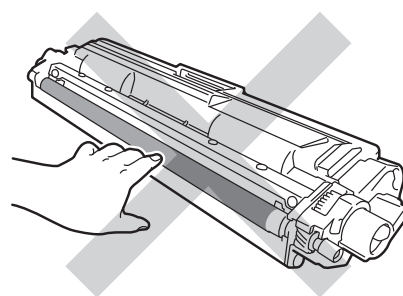


- 6 Zdejmij pokrywę ochronną.



WAŻNE

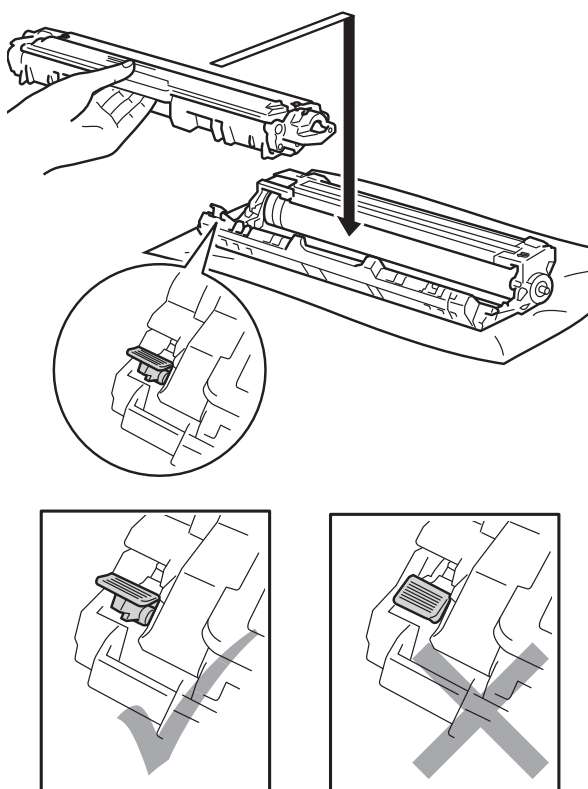
Natychmiast po zdjęciu osłonki ochronnej umieść nowy toner w zespole bębna. Aby zapobiec pogorszeniu jakości wydruku, **NIE WOLNO** dotykać części przedstawionych na rysunkach jako zaciemnione.



WAŻNE

- Rozpakuj toner bezpośrednio przed umieszczeniem go w urządzeniu. Jeżeli kasecja pozostanie rozpakowana przez dłuższy czas, wówczas czas eksploatacji tonera może być krótszy.
- Nieopakowany zespół bębna może ulec zniszczeniu, jeśli będzie narażony na bezpośrednie światło słoneczne (lub światło pokojowe przez długi okres czasu).
- Urządzenia firmy Brother zostały zaprojektowane do pracy z tonerem o szczególnych specyfikacjach i osiągną maksimum swoich możliwości, jeżeli będą używane z oryginalnymi kasetami firmy Brother. Firma Brother nie może zagwarantować optymalnej wydajności, jeżeli używany jest toner lub kasetę tonera o innych specyfikacjach. Firma Brother nie zaleca stosowania w tym urządzeniu kaset innych niż oryginalne kasetę marki Brother ani ponownego napełniania pustych kaset tonerem z innych źródeł. Jeśli uszkodzenie zespołu bębna lub innej części urządzenia jest rezultatem użycia tonerów innych niż oryginalne produkty marki Brother i jest spowodowane niezgodnością lub brakiem dopasowania tych produktów do urządzenia, wszelkie wymagane naprawy mogą nie podlegać gwarancji.

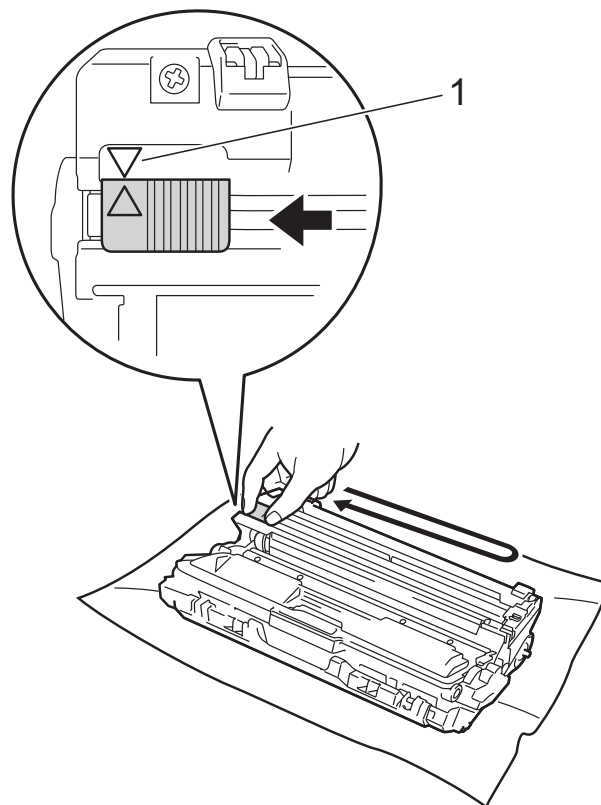
- 7 Włóż kasetę tonera do jednostki bębna, aż usłyszysz kliknięcie oznaczające zablokowanie jej na swoim miejscu. Jeżeli toner zostanie założony poprawnie, zielona dźwignia blokady na jednostce bębna automatycznie się podniesie.



INFORMACJA

Upewnij się, że toner został założony prawidłowo. W przeciwnym razie może on oddzielić się od jednostki bębna.

- 8 Wyczyść drut koronowy wewnątrz jednostki bębna, delikatnie przesuwając kilkakrotnie zieloną płytkę od prawej do lewej strony i z powrotem.



INFORMACJA

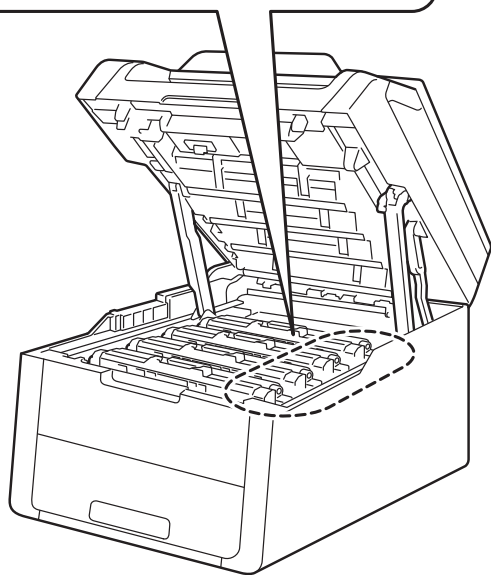
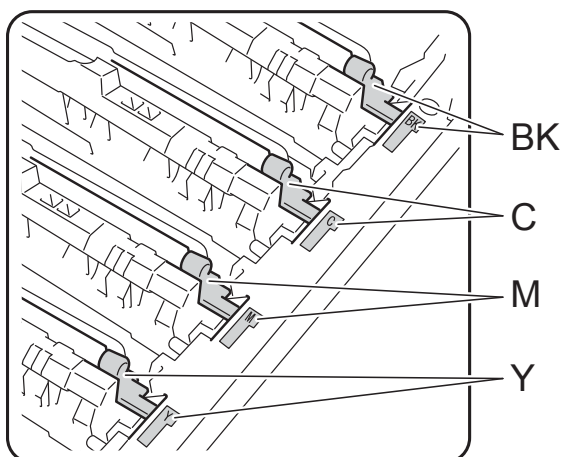
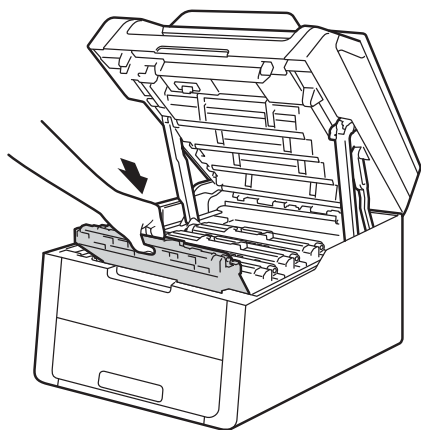
Upewnij się, że języczek powrócił na swoją pozycję (▲) (1). Strzałka na wypustce musi być zrównana ze strzałką na zespole bębna. W przeciwnym wypadku na wydrukowanych stronach mogą powstawać pionowe paski.

- 9 Powtórz czynności od 3 do 8 w celu oczyszczenia każdego z trzech pozostałych drutów koronowych.

INFORMACJA

Podczas czyszczenia drutów ładujących nie trzeba wyjmować toneru z jednostki bębna.

- 10 Umieść każdy moduł kasety tonera i zespołu bębna w urządzeniu. Upewnij się, że kolory poszczególnych tonerów odpowiadają kolorom etykiet na urządzeniu.



BK = Czarny, C = Niebiesko-zielony,
M = Magenta, Y = Żółty

- 11 Zamknij pokrywę górną urządzenia.

INFORMACJA

Po wymianie toneru **NIE WOLNO** wyłączać urządzenia ani otwierać górnej pokrywy, aż z ekranu dotykowego nie zniknie komunikat *Czekaj*. i urządzenie nie wróci do trybu gotowości.

Wymienianie zespołów bębnow

Nazwa modelu: DR-241CL 4 szt. Zestaw bębnow lub pojedyncze zespoły bębnow DR-241CL-BK, DR-241CL-CMY

Nowy zespół bębna umożliwia wydrukowanie około 15 000 jednostronnych arkuszy A4 lub Letter.

Zestaw bębnow DR-241CL zawiera cztery zespoły bębnow, jeden czarny (DR-241CL-BK) i trzy kolorowe (DR-241CL-CMY).

DR-241CL-BK zawiera jeden czarny bęben. DR-241CL-CMY zawiera jeden kolorowy bęben.

Bęben zużywa się wskutek ogólnej eksploatacji, obracania się oraz styczności z papierem, tonerem i innymi materiałami na ścieżce podawania papieru. Podczas projektowania produktu firma Brother zdecydowała, że okres eksploatacji bębna można ustalić na podstawie liczby obrotów bębna. Po osiągnięciu ustawionego fabrycznie limitu liczby obrotów odpowiadającego znamionowej liczbie wydrukowanych stron na ekranie dotykowym LCD pojawia się sugestia wymiany odpowiednich bębnow. Urządzenie będzie nadal działało, ale jakość druku może się pogorszyć.

Ponieważ bębny obracają się razem na różnych etapach pracy (niezależnie od tego, czy toner znajduje się na stronie) i ponieważ uszkodzenie pojedynczego zespołu bębna jest mało prawdopodobne, konieczna jest wymiana wszystkich bębnow naraz (chyba że wymieniony został pojedynczy bęben [DR-241CL-BK dla czarnego i DR-241CL-CMY dla koloru] ze względów innych niż zakończenie przydatności użytkowej). Dla wygody użytkownika firma Brother sprzedaje zespoły bębnow w zestawach po cztery (DR-241CL).

WAŻNE

W celu uzyskania najlepszej wydajności należy używać oryginalnej jednostki bębna marki Brother i oryginalnych zespołów tonera marki Brother. Drukowanie z wykorzystaniem zespołu bębna lub toneru nieautoryzowanej firmy może zmniejszyć nie tylko jakość wydruku, ale również jakość i czas życia samego urządzenia. Gwarancja nie obejmuje problemów wynikających ze stosowania bębna lub toneru innego producenta.

Bęben!

Druty koronowe są brudne. Oczyść druty koronowe w czterech zespołach bębnow (patrz *Czyszczenie drutów koronowych* >> strona 75).

Jeśli druty koronowe zostały wyczyszczone i błąd Bęben ! nie zniknął, oznacza to, że kończy się okres eksploatacji zespołu bębna. Wymień zespoły bębna na nowe.

Duże zużycie bębnaX

Jeśli kończy się żywotność tylko jednego, określonego bębna, na ekranie dotykowym widoczny jest komunikat

Duże zużycie bębnaX. X wskazuje kolor zespołu bębna, którego okres eksploatacji się kończy. (BK=Czarny, C=Niebiesko-zielony, M=Magenta, Y=Żółty). Zalecamy przechowywanie oryginalnych zespołów bębnow Brother w gotowości do instalacji. Kup nowy zespół bębna DR-241CL-BK (dla koloru czarnego) lub DR-241CL-CMY (dla koloru C, M lub Y) i przygotuj go, zanim zostanie wyświetlony komunikat Wymień bębenX.

Wymień bębenX

Jeśli wymiany wymaga tylko jeden, określony bęben, na ekranie dotykowym widoczny jest komunikat *Wymień bębenX*. X wskazuje kolor zespołu bębna, który należy wymienić. (BK=Czarny, C=Niebiesko-zielony, M=Magenta, Y=Żółty)

Jednostka bębna przekroczyła okres eksploatacji. Wymień jednostkę bębna na nową. Zalecamy zainstalowanie oryginalnego zespołu bębna firmy Brother.

Po wymianie jednostki bębna na nową konieczne jest zresetowanie licznika bębna. Instrukcje dotyczące sposobu przeprowadzenia tej czynności znajdują się w opakowaniu, w którym dostarczono nowy zespół bębna.

Zatrzymanie bębna

Nie możemy zagwarantować jakości druku. Wymień jednostkę bębna na nową. Zalecamy zainstalowanie oryginalnego zespołu bębna firmy Brother.

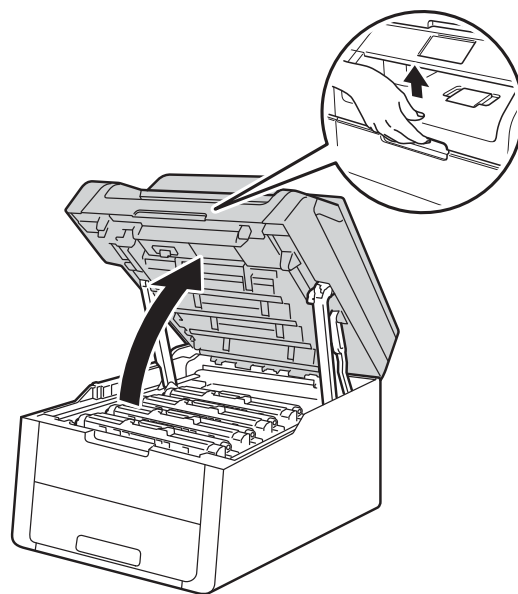
Po wymianie jednostki bębna na nową konieczne jest zresetowanie licznika bębna. Instrukcje dotyczące sposobu przeprowadzenia tej czynności znajdują się w opakowaniu, w którym dostarczono nowy zespół bębna.

Wymienianie zespołów bębnow

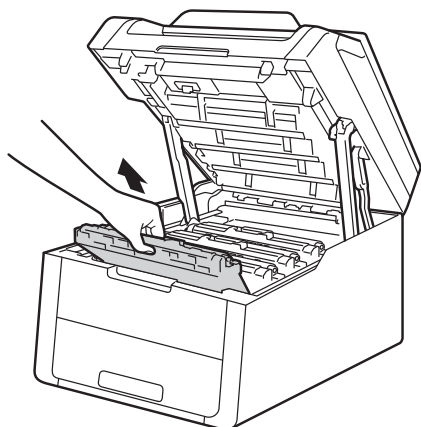
WAŻNE

- Zespół bębna należy wyjmować ostrożnie, ponieważ może zawierać toner. Jeśli toner rozsypie się na ręce lub odzież, natychmiast zetrzyj lub zmyj zimną wodą.
- Przy każdorazowej wymianie zespołu bębna należy wyczyścić wnętrze urządzenia (patrz *Czyszczenie i sprawdzanie urządzenia* ►► strona 70).
- NIE rozpakowuj nowej jednostki bębna do chwili, gdy będzie miał zostać zainstalowany. Bezpośredni kontakt ze światłem słonecznym (lub oświetleniem pokojowym przez długi okres czasu) może spowodować zniszczenie jednostki bębna.

- 1 Upewnij się, że urządzenie jest włączone.
- 2 Otwórz pokrywę górną, aż zaskoczy w otwartym położeniu.



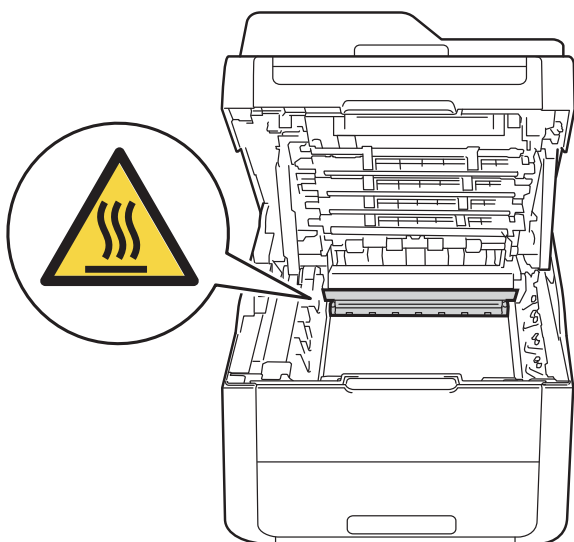
- 3 Wyjmij toner i zespół bębna dla koloru przedstawionego na ekranie dotykowym.



! OSTRZEŻENIE

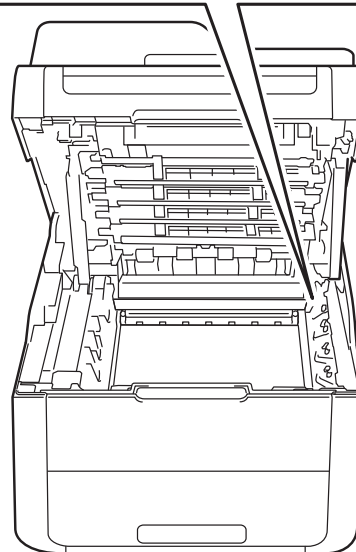
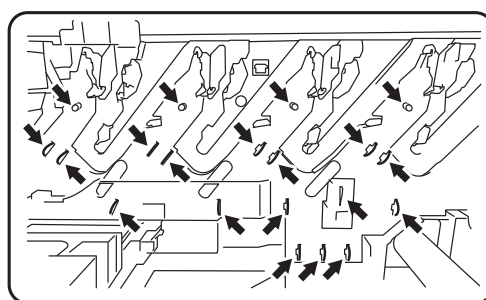
! GORĄCA POWIERZCHNIA

Bezpośrednio po użyciu urządzenia niektóre jego elementy są bardzo gorące. Przed dotknięciem wewnętrznych części urządzenia poczekaj aż urządzenie ostygnie.



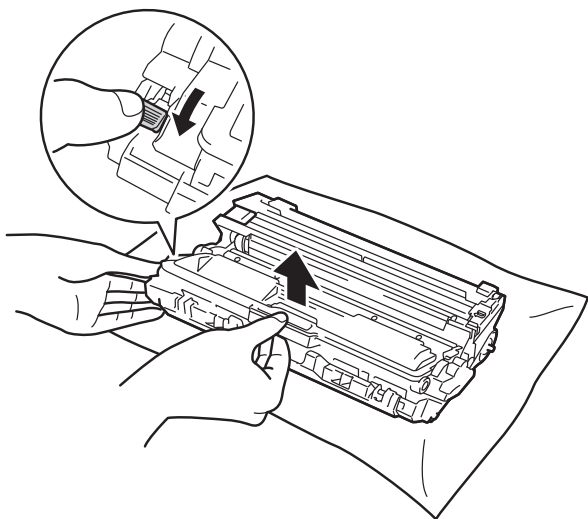
WAŻNE

- Zalecamy położenie zespołu jednostki bębna i kasety z tonerem na arkuszu papieru lub materiału, znajdującym się na czystej, płaskiej powierzchni, na wypadek przypadkowego rozlania lub rozsypania się toneru.
- Aby zapobiec uszkodzeniu urządzenia z powodu ładunków statycznych, NIE WOLNO dotykać elektrod przedstawionych na rysunkach.



A

- 4 Wciśnij zieloną dźwignię blokady i wyjmij kasety z tonerem z jednostki bębna.



! OSTRZEŻENIE



- NIE WOLNO wkładać kasety tonera lub zespołu kasety tonera i jednostki bębna do ognia. Może eksplodować, powodując obrażenia.
- NIE używaj żadnych palnych substancji, aerozoli ani rozpuszczalników/płynów organicznych, zawierających alkohol lub amoniak, do czyszczenia wewnętrznych lub zewnętrznych elementów urządzenia. Może to wywołać pożar lub spowodować porażenie prądem elektrycznym. Zamiast tego należy używać wyłącznie suchej, niestrzępiącej się szmatki.

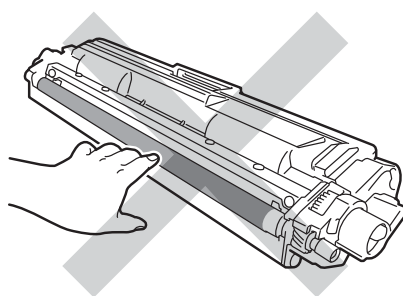
(>> Przewodnik Bezpieczeństwa Produktu: *Ogólne środki ostrożności.*)



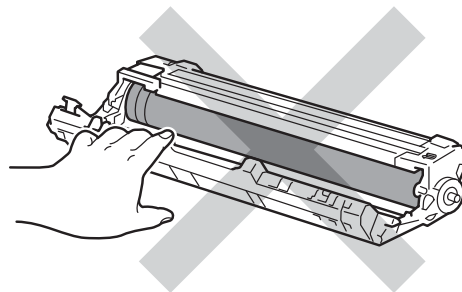
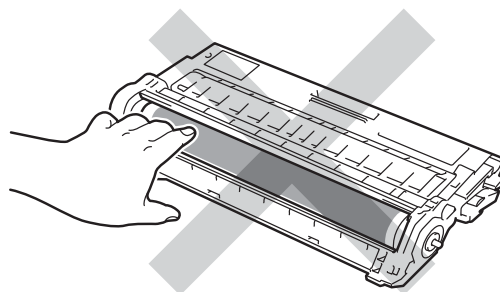
WAŻNE

- Z kasety tonera należy obchodzić się ostrożnie. Jeżeli toner wysypie się na dłoń lub ubranie, natychmiast go wytrzyj lub zmyj zimną wodą.
- Aby uniknąć problemów z jakością wydruku, NIE WOLNO dotykać części przedstawionych na rysunku jako zacienione.

<Toner>



<Zespół bębna>



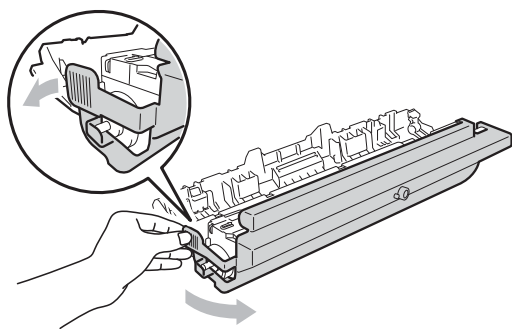
- Zalecamy położenie kasety tonera na arkuszu papieru, znajdującym się na czystej, płaskiej, poziomej i czystej powierzchni na wypadek przypadkowego rozlania lub rozsypania się tonera.

INFORMACJA

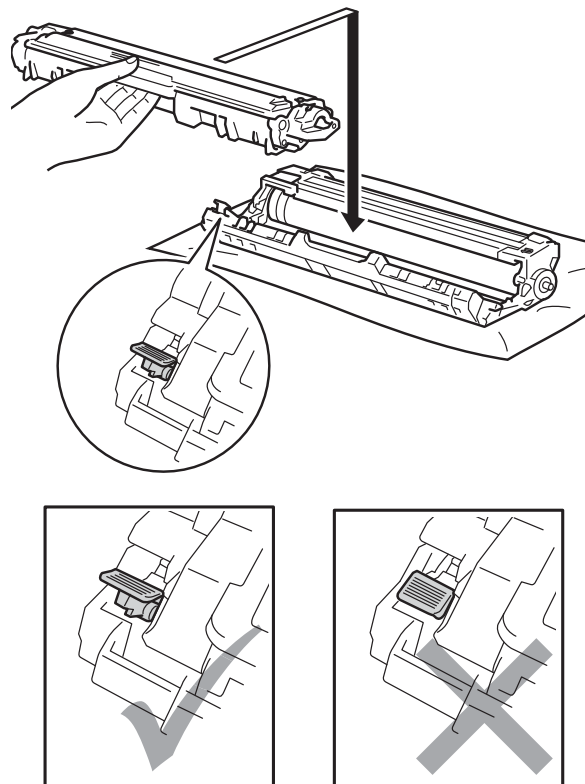
- Włóż zużyty zespół bębna do torby i zamknij go szczelnie, aby toner nie wydostał się na zewnątrz.
- Odwiedź stronę <http://www.brother.com/original/index.html>, aby uzyskać instrukcje dotyczące zwrotu zużytych materiałów eksploatacyjnych w ramach programu recyklingu zużytych materiałów eksploatacyjnych firmy Brother. Jeśli nie zdecydujesz się na zwrot zużytego materiału eksploatacyjnego, prosimy o zutylizowanie go w sposób zgodny z lokalnymi przepisami, nie wraz z odpadami komunalnymi. W razie pytań skontaktuj się z lokalnym punktem utylizacji odpadów (►► Przewodnik Bezpieczeństwa Produktu: *Informacje o recyklingu są w zgodzie z Dyrektywą WEEE oraz Dyrektywami dotyczącymi baterii*).

5 Rozpakuj nową jednostkę bębna.

6 Zdejmij pokrywę ochronną.



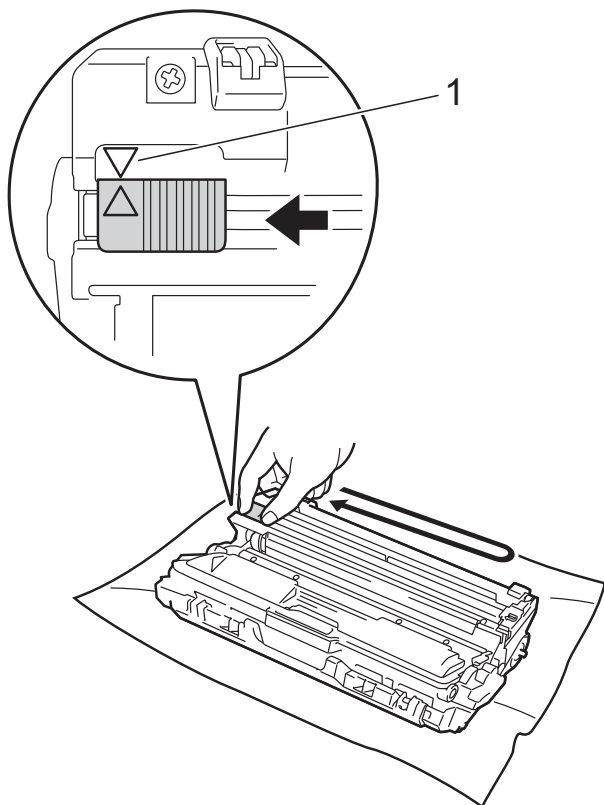
7 Włóż kasetę tonera do nowej jednostki bębna, aż usłyszysz kliknięcie oznaczające zablokowanie jej na swoim miejscu. Jeżeli kasetka tonera zostanie włożona poprawnie, zielona dźwignia blokady podniesie się automatycznie.



INFORMACJA

Upewnij się, że toner został założony prawidłowo. W przeciwnym razie może on oddzielić się od jednostki bębna.

- 8 Wyczyść drut koronowy wewnątrz jednostki bębna, delikatnie przesuwając kilkakrotnie zieloną płytkę od prawej do lewej strony i z powrotem.



INFORMACJA

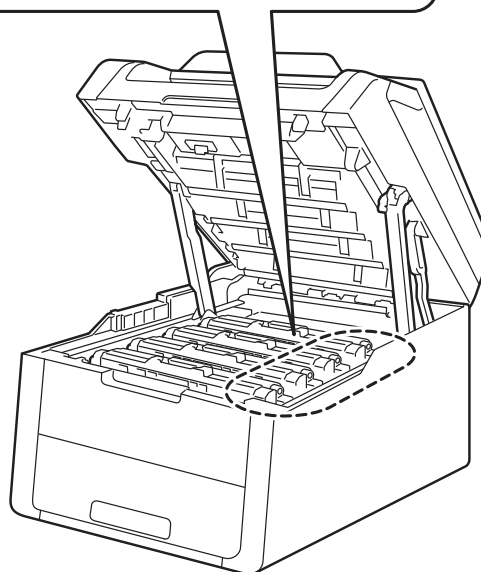
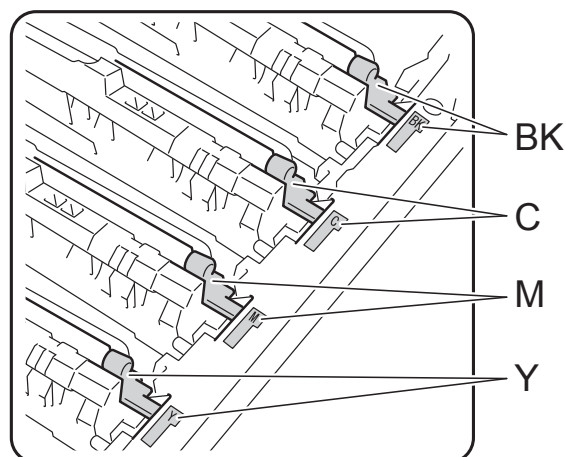
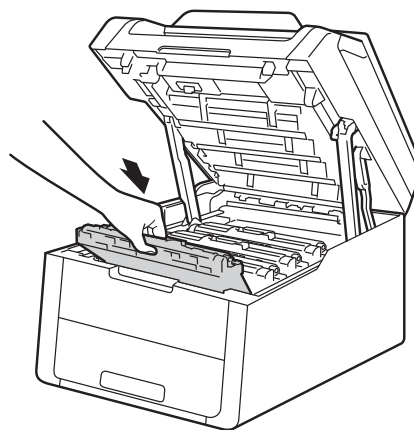
Upewnij się, że języczek powrócił na swoją pozycję (▲) (1). Strzałka na wypustce musi być zrównana ze strzałką na zespole bębna. W przeciwnym wypadku na wydrukowanych stronach mogą powstawać pionowe paski.

- 9 Powtórz krok 3 i krok 8 w celu oczyszczenia trzech pozostałych drutów koronowych.

INFORMACJA

Podczas czyszczenia drutów ładujących nie trzeba wyjmować tonera z jednostki bębna.

- 10 Umieść każdy moduł kasety tonera i zespołu bębna w urządzeniu. Upewnij się, że kolory poszczególnych tonerów odpowiadają kolorom etykiet na urządzeniu.



BK = Czarny, C = Niebiesko-zielony,
M = Magenta, Y = Żółty

- 11 Zamknij pokrywę górną urządzenia.
- 12 Po wymianie jednostki bębna na nową konieczne jest zresetowanie licznika bębna. Instrukcje dotyczące sposobu przeprowadzenia tej czynności znajdują się w opakowaniu, w którym dostarczono nowy zespół bębna.

Wymienianie zespołów pasów

Nazwa modelu: BU-220CL

Nowy zespół pasa umożliwi wydrukowanie około 50 000 jednostronnych arkuszy A4 lub Letter.

Wymień pas

Po wyświetleniu na ekranie dotykowym komunikatu *Wymień pas* należy wymienić moduł taśmy.

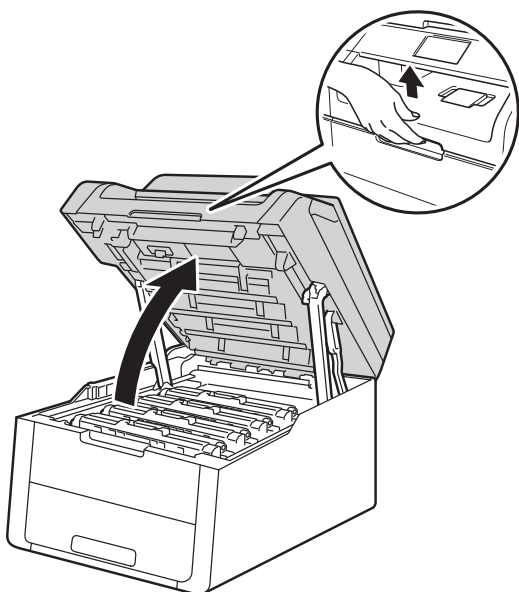
Po wymianie modułu taśmy na nowy konieczne jest zresetowanie licznika modułu taśmy. Instrukcje dotyczące sposobu przeprowadzenia tej czynności znajdują się w opakowaniu, w którym dostarczono nowy zespół pasa.

WAŻNE

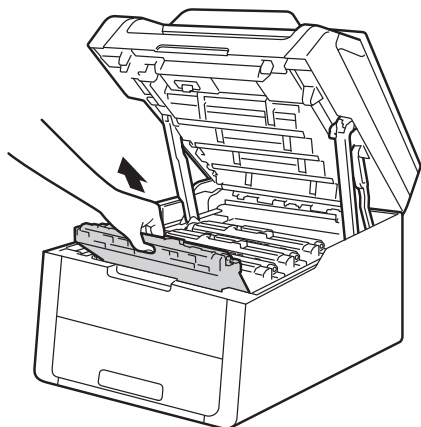
- NIE WOLNO dotykać powierzchni zespołu pasa. Dotknięcie go może spowodować pogorszenie jakości druku.
- Uszkodzenie spowodowane niewłaściwym obchodzeniem się z zespołem pasa może spowodować unieważnienie gwarancji.

- 1 Upewnij się, że urządzenie jest włączone.

- 2 Otwórz pokrywę górną, aż zaskoczy w otwartym położeniu.



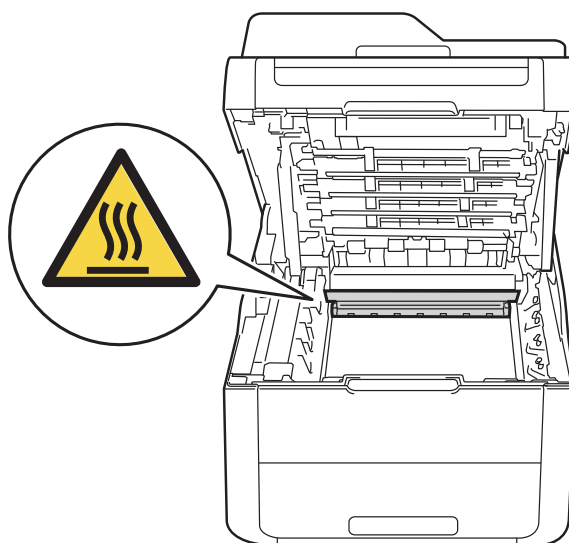
- 3 Wymij toner i jednostki bębna.



! OSTRZEŻENIE

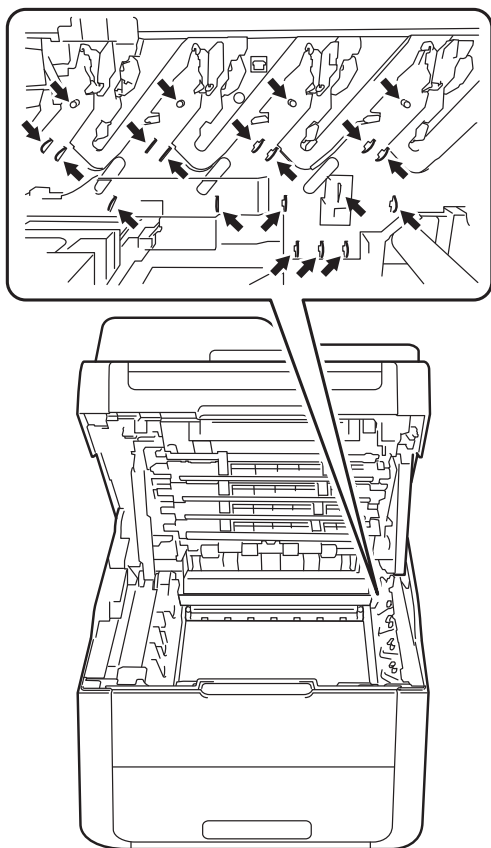
🔥 GORĄCA POWIERZCHNIA

Bezpośrednio po użyciu urządzenia niektóre jego elementy są bardzo gorące. Przed dotknięciem wewnętrznych części urządzenia poczekaj aż urządzenie ostygnie.

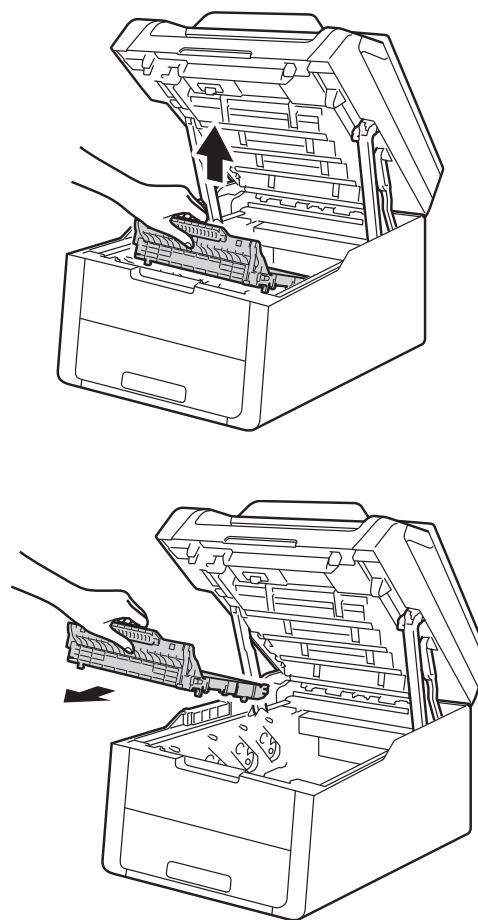


WAŻNE

- Zaleca się umieszczenie kaset tonera i zespołów bębnowych na czystej płaskiej powierzchni, na kawałku papieru, aby uniknąć rozsypania tonera.
- Aby zapobiec uszkodzeniu urządzenia z powodu ładunków statycznych, **NIE WOLNO** dotykać elektrod przedstawionych na rysunkach.



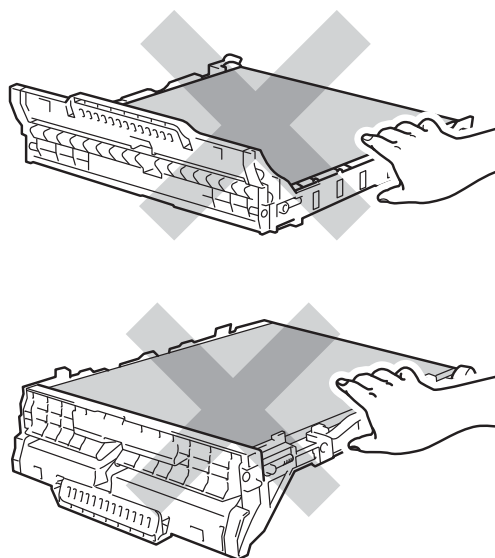
- 4 Złap za zielony uchwyt zespołu pasa i podnieś zespół pasa, a następnie wyciągnij.



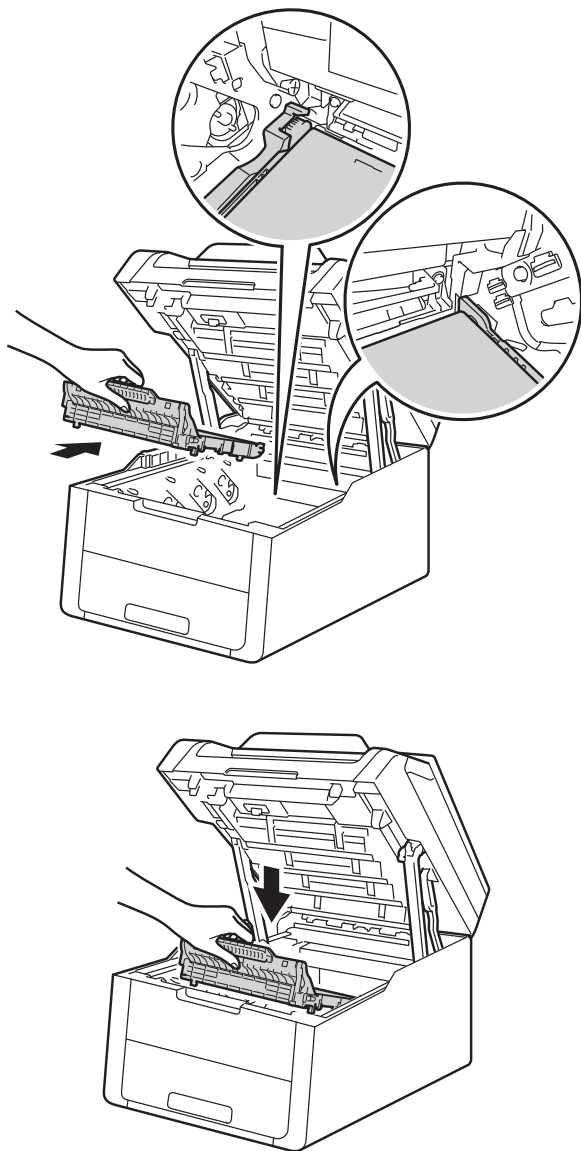
A

WAŻNE

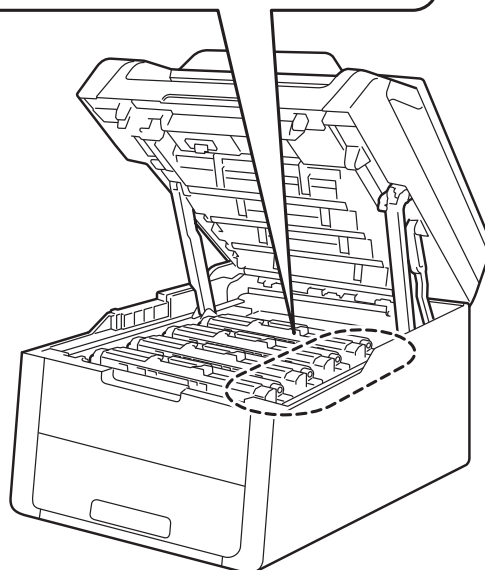
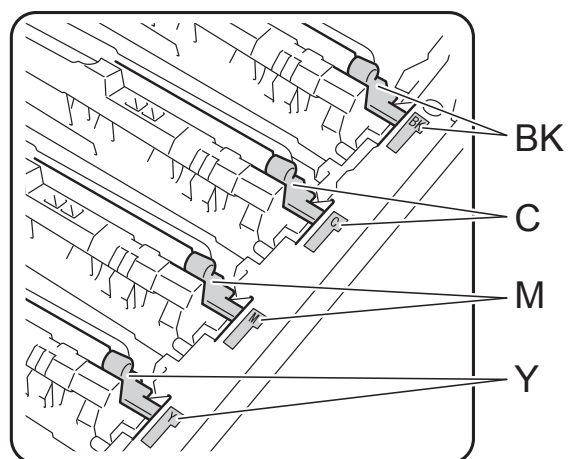
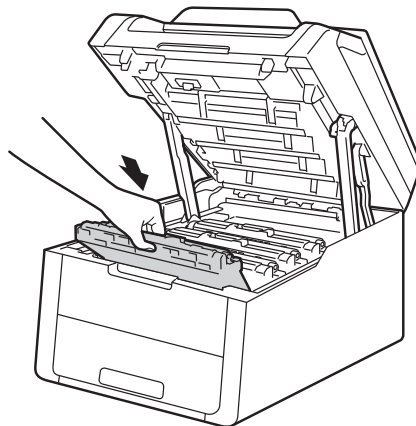
Aby uniknąć problemów z jakością wydruku, **NIE WOLNO** dotykać części przedstawionych na rysunku jako zacienione.



- 5 Rozpakuj nowy moduł taśmy i umieść go z urządzenia.



- 6 Wsuń wszystkie tonery i zespoły bębnowe do urządzenia, upewniając się, że kolory tonerów są dopasowane do kolorów etykiet na urządzeniu.



BK = Czarny, C = Niebiesko-zielony,
M = Magenta, Y = Żółty

- 7 Zamknij pokrywę górną urządzenia.
- 8 Po wymianie modułu taśmy na nowy konieczne jest zresetowanie licznika modułu taśmy. Instrukcje dotyczące sposobu przeprowadzenia tej czynności znajdują się w opakowaniu, w którym dostarczono nowy zespół pasa.

Wymiana pojemnika na zużyty toner

Nazwa modelu: WT-220CL

Okres eksploatacji pojemnika na zużyty toner wynosi około 50 000 jednostronnych arkuszy A4 lub Letter.

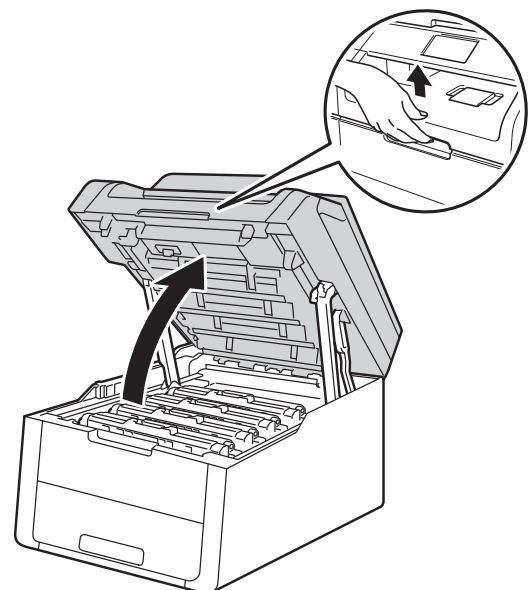
Wkrótce koniec eksploatacji pojemnika na zużyty toner

Jeśli na ekranie dotykowym widoczny jest komunikat *Peł. poj. zuż. ton.*, żywotność pojemnika na zużyty toner dobiega końca. Kup nowy pojemnik na zużyty toner i przygotuj go przed pojawieniem się komunikatu *Wymień poj. ze zużyтым tonerem.*

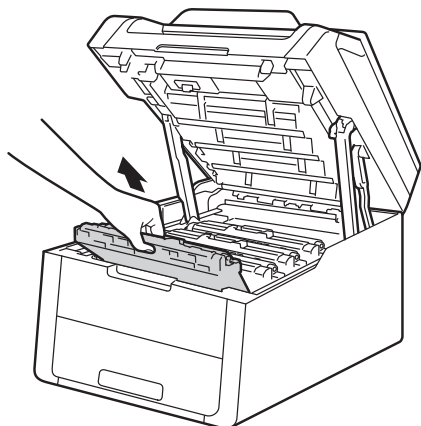
Wymień pojemnik na zużyty toner

Po wyświetleniu na ekranie dotykowym komunikatu *Wymień poj. ze zużyтым tonerem* należy wymienić pojemnik na zużyty toner.

- 1 Upewnij się, że urządzenie jest włączone.
- 2 Otwórz pokrywę górną, aż zaskoczy w otwartym położeniu.



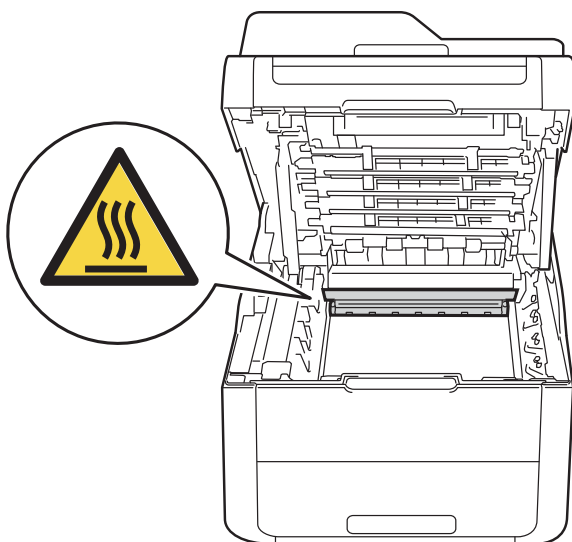
3 Wyjmij toner i jednostki bębna.



! OSTRZEŻENIE

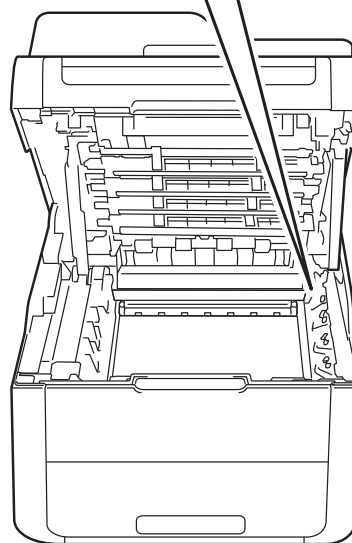
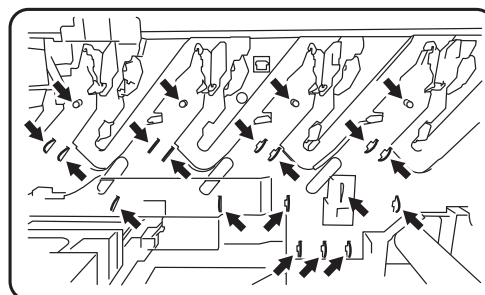
GORĄCA POWIERZCHNIA

Bezpośrednio po użyciu urządzenia niektóre jego elementy są bardzo gorące. Przed dotknięciem wewnętrznych części urządzenia poczekaj aż urządzenie ostygnie.

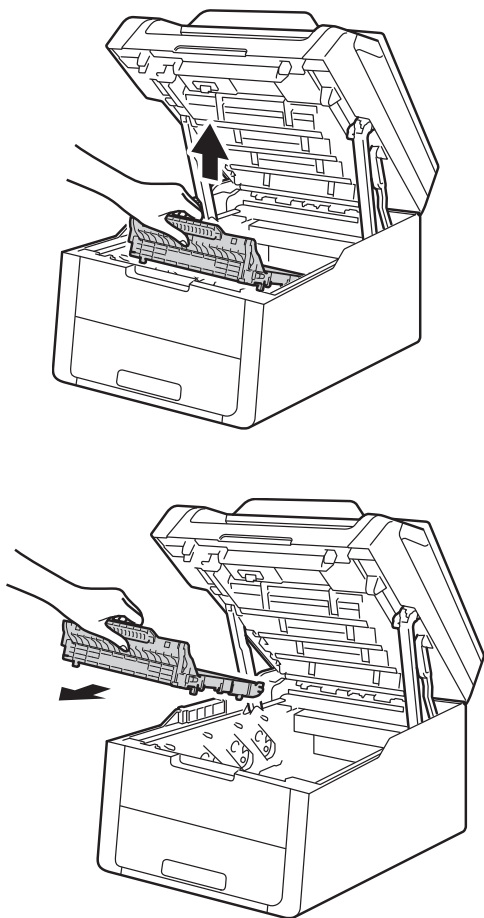


WAŻNE

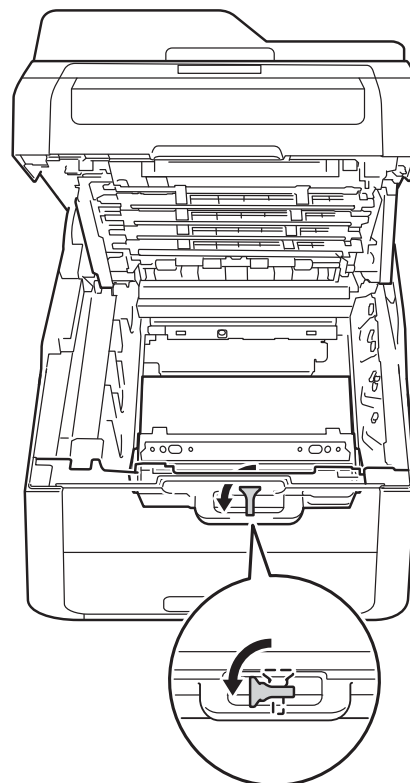
- Zaleca się umieszczenie kaset tonera i zespołów bębnowych na czystej płaskiej powierzchni, na kawałku papieru, aby uniknąć rozsypania tonera.
- Aby zapobiec uszkodzeniu urządzenia z powodu ładunków statycznych, **NIE WOLNO** dotykać elektrod przedstawionych na rysunkach.



- 4 Złap za zielony uchwyt zespołu pasa i podnieś zespół pasa, a następnie wyciągnij.

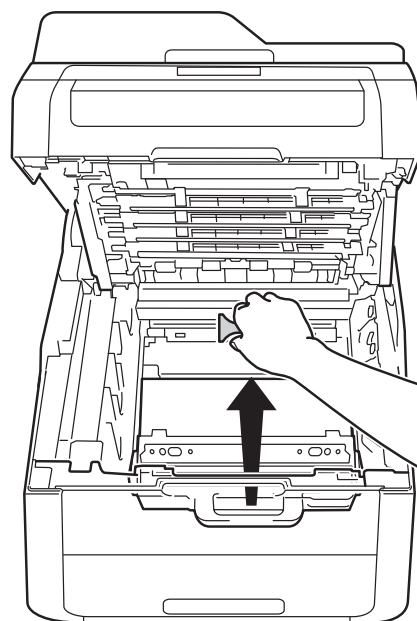
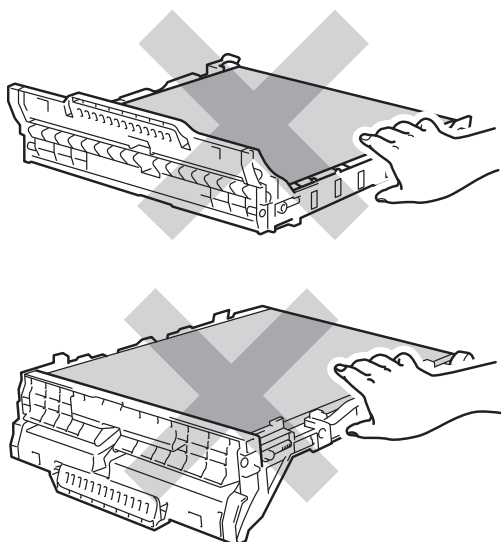


- 5 Zdejmij pomarańczowy materiał opakowaniowy i wyrzuć go.



WAŻNE

Aby uniknąć problemów z jakością wydruku, NIE WOLNO dotykać części przedstawionych na rysunku jako zaciemnione.

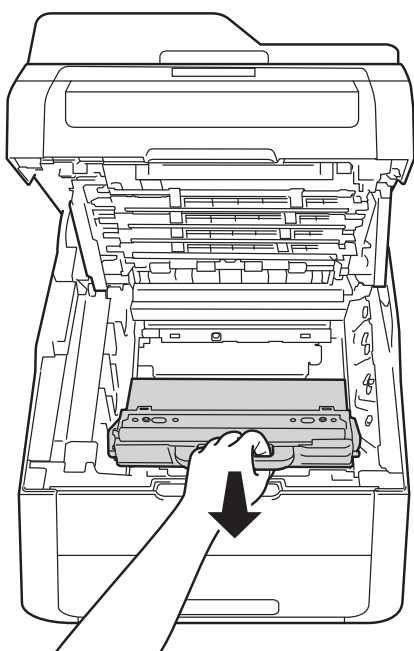


A

INFORMACJA

Ten krok jest konieczny tylko wtedy, gdy pojemnik na zużyty toner jest wymieniany po raz pierwszy i nie jest wymagany w przypadku zamiennego pojemnika na zużyty toner. Pomarańczowe opakowanie jest zakładane fabrycznie w celu zabezpieczenia urządzenia podczas transportu.

- 6 Złap za zielony uchwyt pojemnika na zużyty toner i wyciągnij go z urządzenia.



! OSTRZEŻENIE



- NIE WOLNO wkładać pojemnika na zużyty toner go ognia. Może eksplodować, powodując obrażenia.
- NIE używaj żadnych palnych substancji, aerozoli ani rozpuszczalników/płynów organicznych, zawierających alkohol lub amoniak, do czyszczenia wewnętrznych lub zewnętrznych elementów urządzenia. Może to wywołać pożar lub spowodować porażenie prądem elektrycznym. Zamiast tego należy używać wyłącznie suchej, niestrzępiącej się szmatki.

(>> Przewodnik Bezpieczeństwa Produktu: *Ogólne środki ostrożności.*)



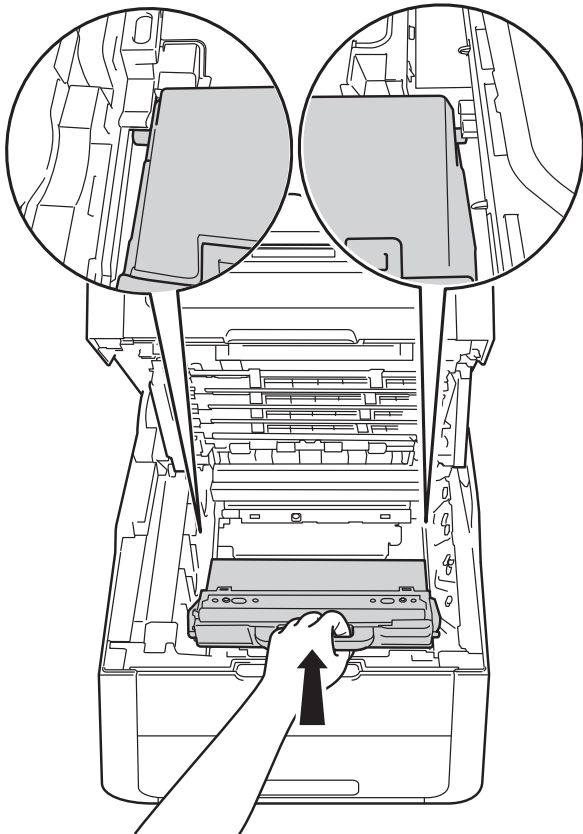
WAŻNE

NIE WOLNO ponownie używać pojemnika na zużyty toner.

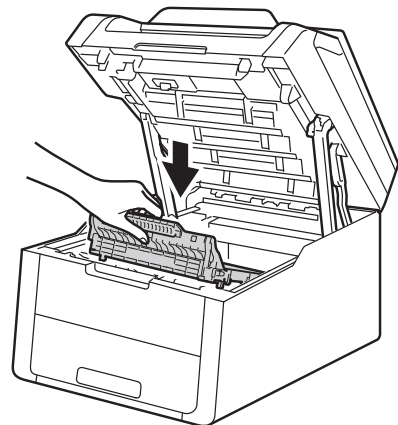
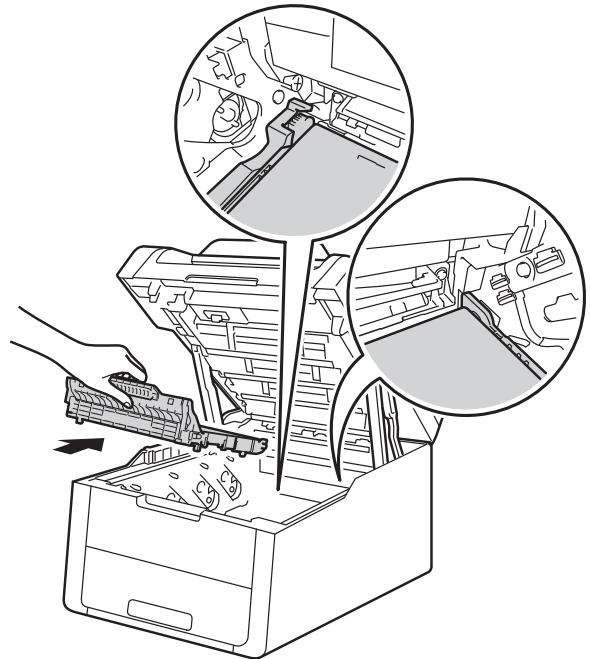
INFORMACJA

- Pamiętaj o szczelnym zamknięciu pojemnika na zużyty toner w opakowaniu, aby proszek nie wysypał się z pojemnika na zużyty toner.
- Pojemnik na zużyty toner należy usunąć zgodnie z lokalnymi przepisami i nie wyrzucać jej do śmieci. W razie pytań skontaktuj się z lokalnym punktem utylizacji odpadów.

- 7 Rozpakuj nowy pojemnik na zużyty toner i załóż go do urządzenia.

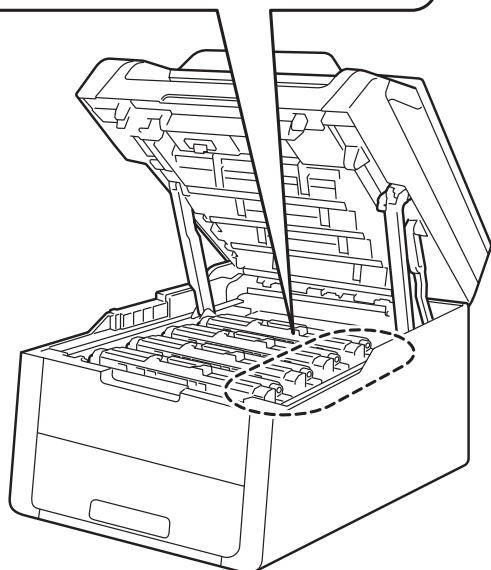
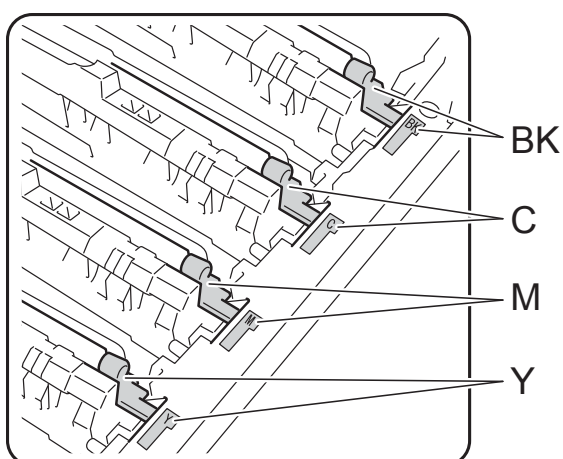
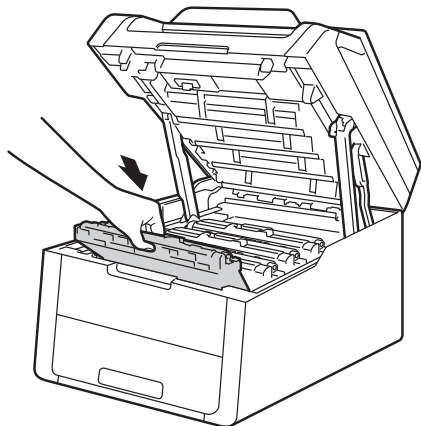


- 8 Włóż zespół pasa do urządzenia.



A

- 9 Wsuń wszystkie tonery i zespoły bębnowe do urządzenia, upewniając się, że kolory tonerów są dopasowane do kolorów etykiet na urządzeniu.



BK = Czarny, C = Niebiesko-zielony,
M = Magenta, Y = Żółty

- 10 Zamknij pokrywę górną urządzenia.

Czyszczenie i sprawdzanie urządzenia

Urządzenie należy regularnie czyścić wewnątrz i na zewnątrz przy użyciu suchej, niestrzępiącej się szmatki. Po wymianie kasy tonera lub jednostki bębna sprawdź, czy wewnątrz urządzenia zostało wyczyszczone. Jeśli wydrukowane strony są poplamione tonerem, należy wyczyścić urządzenie od środka przy użyciu suchej, niestrzępiącej się szmatki.

! OSTRZEŻENIE



- NIE WOLNO wkładać kasy tonera lub zespołu kasy tonera i jednostki bębna do ognia. Może eksplodować, powodując obrażenia.
- NIE używaj żadnych palnych substancji, aerozoli ani rozpuszczalników/płynów organicznych, zawierających alkohol lub amoniak, do czyszczenia wewnętrznych lub zewnętrznych elementów urządzenia. Może to wywołać pożar lub spowodować porażenie prądem elektrycznym. Zamiast tego należy używać wyłącznie suchej, niestrzępiącej się szmatki.

(>> Przewodnik Bezpieczeństwa Produktu: *Ogólne środki ostrożności.*)




WAŻNE

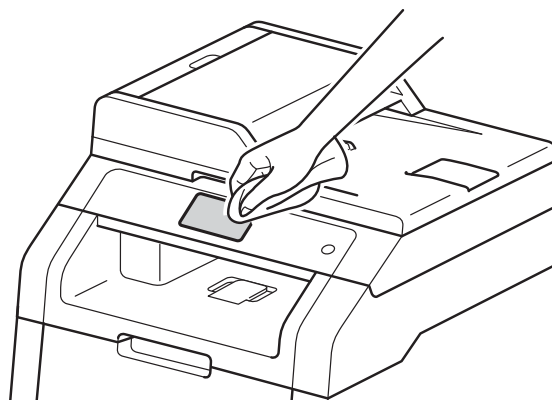
- Stosuj wyłącznie obojętne detergenty. Czyszczenie urządzenia parującymi płynami takimi, jak rozpuszczalnik lub benzyna może spowodować uszkodzenie jego powierzchni.
- NIE używaj środków czyszczących zawierających amoniak.
- NIE używaj alkoholu izopropylowego do usunięcia kurzu z panelu sterowania. Może on doprowadzić do pęknięcia panelu.

Czyszczenie urządzenia z zewnątrz**WAŻNE**

NIE używaj żadnego rodzaju środków czyszczących w płynie (w tym etanolu).


Czyszczenie ekranu dotykowego

- 1 Naciśnij i przytrzymaj przycisk , aby wyłączyć urządzenie.
- 2 Wyczyść ekran dotykowy za pomocą *suchej*, miękkiej, niestrzępiącej się ściereczki.

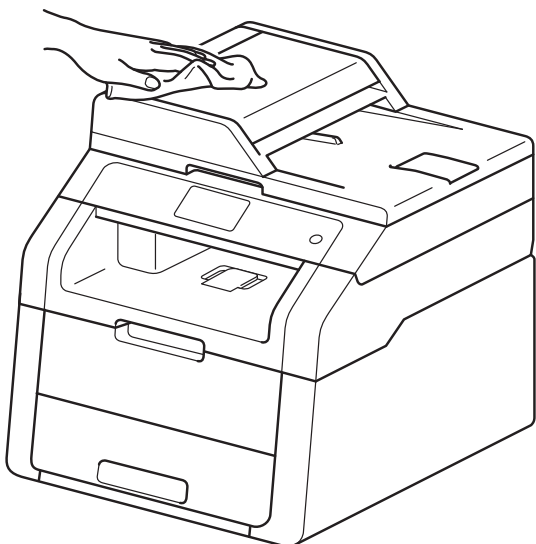


- 3 Włącz urządzenie.

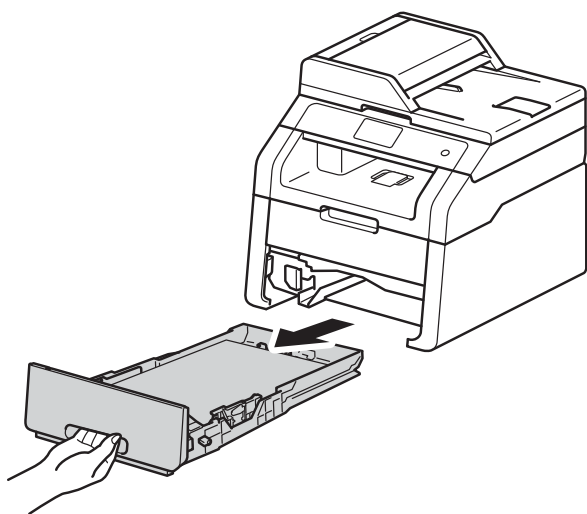
Czyszczenie urządzenia z zewnątrz

- 1 Naciśnij i przytrzymaj przycisk , aby wyłączyć urządzenie.

- 2 Wytrzyj zewnętrzną powierzchnię urządzenia przy użyciu suchej, niestrzępiącej się szmatki.

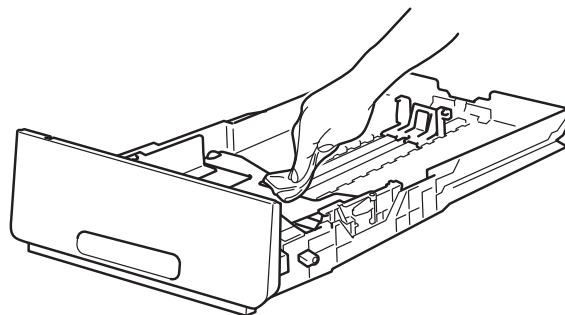


- 3 Wyjmij całkowicie tacę papieru z urządzenia.



- 4 Jeśli do tacy papieru załadowany jest papier, wyjmij go.
- 5 Usuń wszystkie pozostałości znajdujące się w podajniku papieru.

- 6 Wytrzyj wewnętrzną i zewnętrzną część tacy papieru przy użyciu suchej, niestrzępiącej się szmatki.



- 7 Ponownie załaduj papier i umieść tacę papieru w urządzeniu.


- 8 Włącz urządzenie.

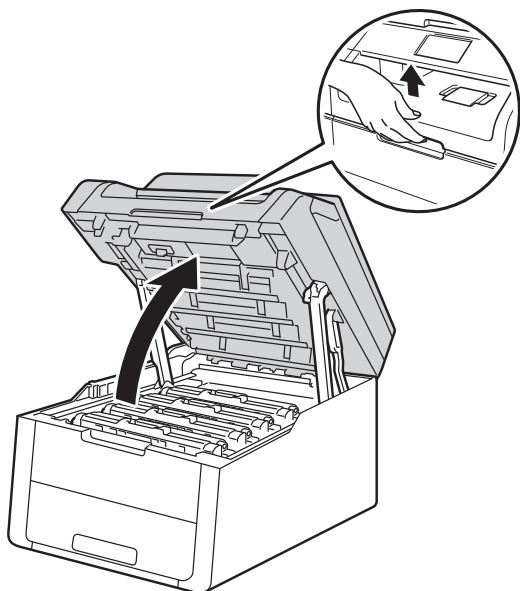
Czyszczenie głowic LED

W przypadku problemów z jakością druku, takich jak jasne lub wyblakłe kolory lub białe smugi lub pasy wzdłuż strony, wyczyść głowice LED w następujący sposób:

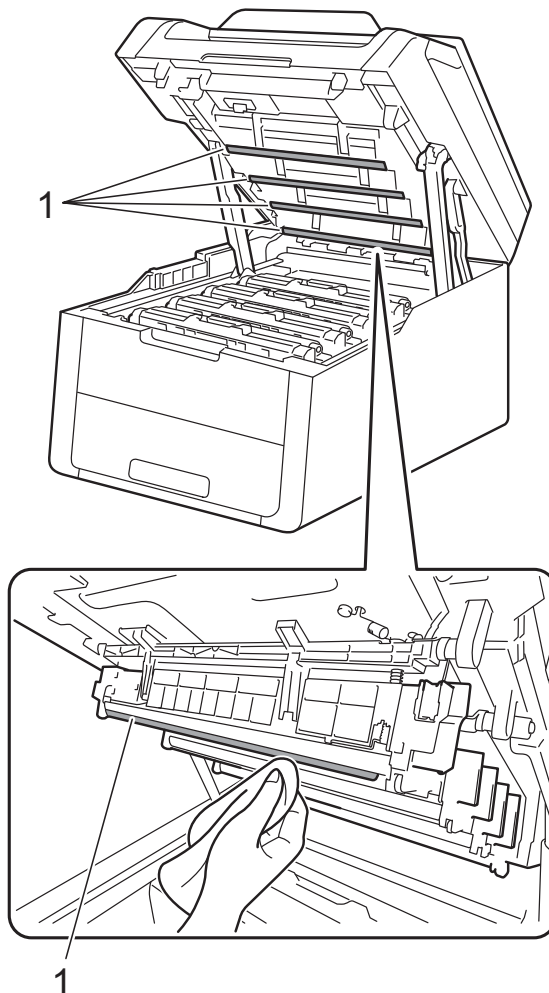
WAŻNE

NIE dotykaj okienek głowic LED palcami.

- 1 Naciśnij i przytrzymaj przycisk , aby wyłączyć urządzenie.
- 2 Otwórz pokrywę górną, aż zaskoczy w otwartym położeniu.




- 3 Przetrzyj okienka wszystkich czterech głowic LED (1) suchą, niestrzępiącą się szmatką. Uważaj, aby nie dotykać okienek głowic LED (1) palcami.

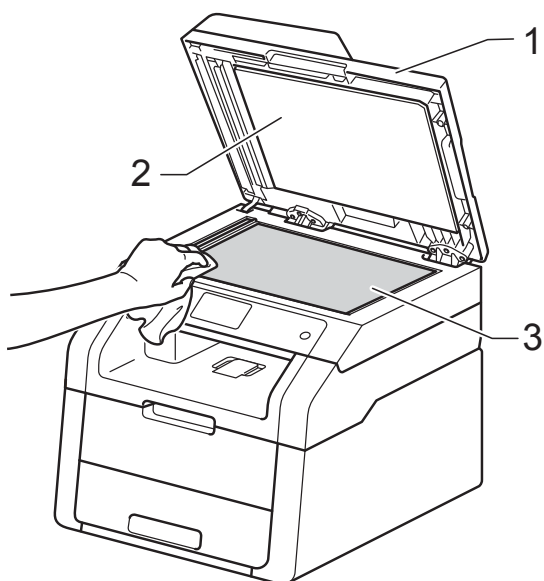


- 4 Zamknij pokrywę górną urządzenia.
- 5 Włącz urządzenie.

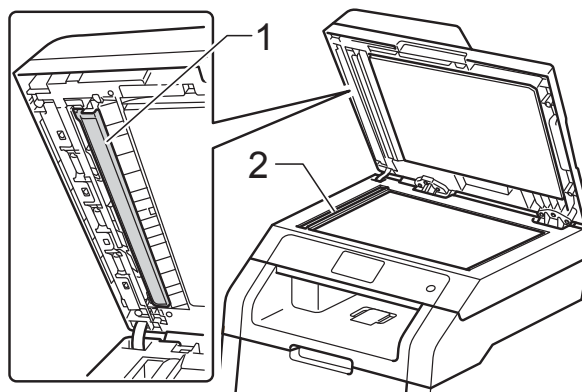
A

Czyszczenie szyby skanera

- 1 Naciśnij i przytrzymaj przycisk , aby wyłączyć urządzenie.
- 2 Podnieś pokrywę dokumentów (1). Wyczyść białą plastikową powierzchnię (2) oraz szybę skanera (3) pod spodem za pomocą miękkiej, niestrzępiącej się szmatki lekko zwilżonej wodą.



- 3 (DCP-9020CDW) W podajniku ADF wyczyść biały pasek (1) i pasek szyby skanera (2) pod spodem za pomocą miękkiej, niestrzępiącej się szmatki lekko zwilżonej wodą.



INFORMACJA

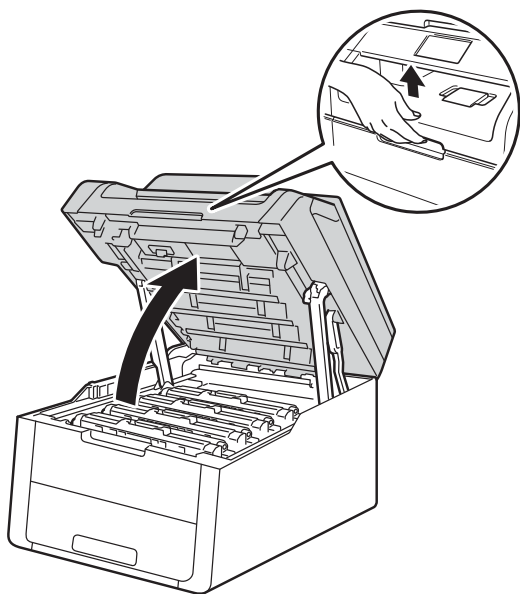
Po wyczyszczeniu szyby skanera i paska szyby miękką, niestrzępiącą się szmatką lekko zwilżoną wodą przesuń palcem po szybie, aby sprawdzić, czy nie ma na niej żadnych zanieczyszczeń. W razie wykrycia zanieczyszczeń ponownie oczyść szybę w tym obszarze. Konieczne może być trzy- lub czterokrotne powtórzenie procesu czyszczenia. W celu sprawdzenia czystości wykonaj kopię po każdym czyszczeniu.

- 4 Zamknij pokrywę dokumentów.
- 5 Włącz urządzenie.

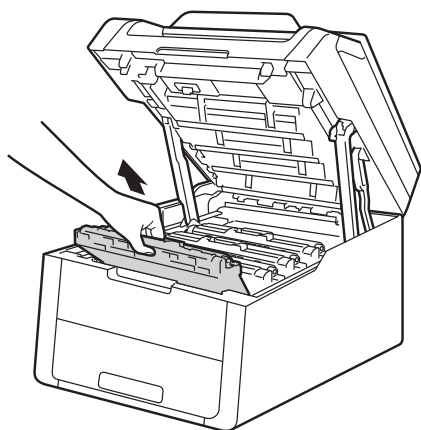
Czyszczenie drutów koronowych

W razie problemów z jakością wydruku lub wyświetlaniu na ekranie dotykowym komunikatu **Bęben !**, wyczyść drut koronowy w następujący sposób:

- 1 Otwórz pokrywę górną, aż zaskoczy w otwartym położeniu.



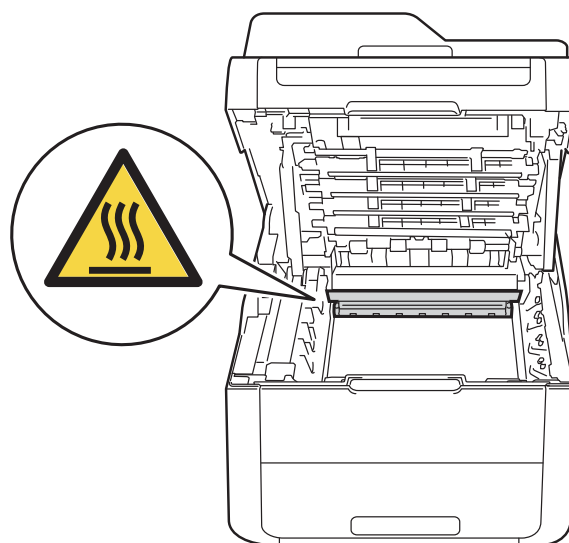
- 2 Wyjmij toner i jednostkę bębna.



! OSTRZEŻENIE

⚠ GORĄCA POWIERZCHNIA

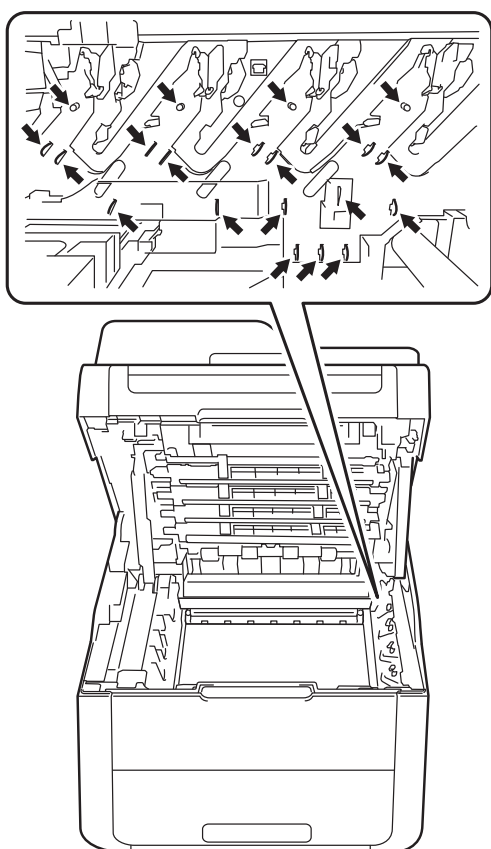
Bezpośrednio po użyciu urządzenia niektóre jego elementy są bardzo gorące. Przed dotknięciem wewnętrznych części urządzenia poczekaj aż urządzenie ostygnie.



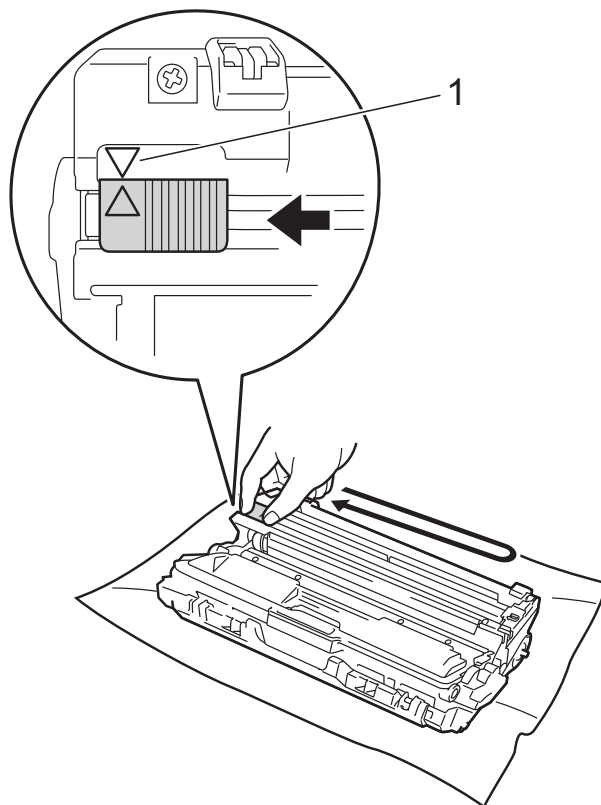
A

WAŻNE

- Zalecamy położenie zespołu jednostki bębna i kasety z tonerem na arkuszu papieru lub materiału, znajdującym się na czystej, płaskiej powierzchni, na wypadek przypadkowego rozlania lub rozsypania się toneru.
- Aby zapobiec uszkodzeniu urządzenia z powodu ładunków statycznych, NIE WOLNO dotykać elektrod przedstawionych na rysunkach.



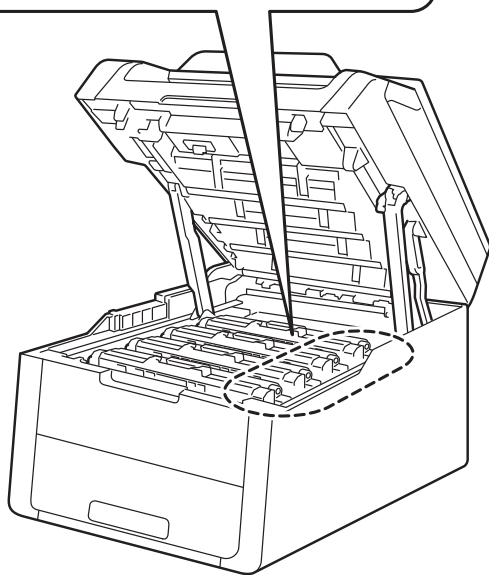
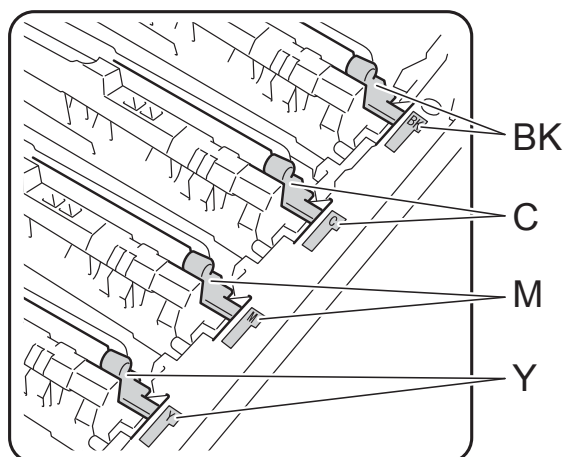
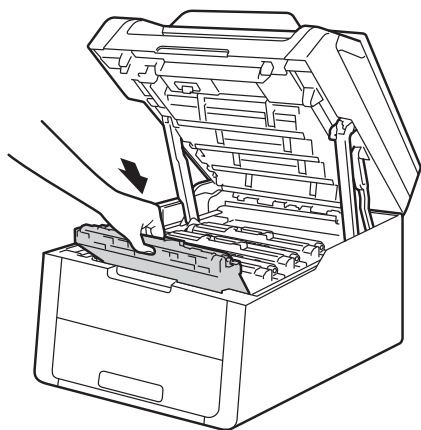
- 3 Wyczyść drut koronowy wewnątrz jednostki bębna, delikatnie przesuwając kilkakrotnie zieloną płytkę od prawej do lewej strony i z powrotem.



INFORMACJA

Upewnij się, że języczek powrócił na swoją pozycję (▲) (1). Strzałka na wypustce musi być zrównana ze strzałką na zespole bębna. W przeciwnym wypadku na wydrukowanych stronach mogą powstawać pionowe paski.

- 4 Umieść moduł kasyety tonera i zespołu bębna w urządzeniu. Upewnij się, że kolory poszczególnych tonerów odpowiadają kolorom etykiet na urządzeniu.



BK = Czarny, C = Niebiesko-zielony,
M = Magenta, Y = Żółty

- 5 Powtórz czynności 2 - 4 w celu oczyszczenia trzech pozostałych drutów koronowych.




INFORMACJA

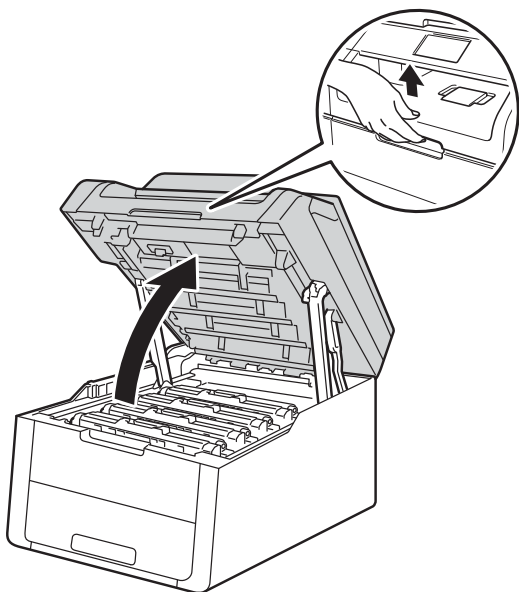
Podczas czyszczenia drutów ładujących nie trzeba wyjmować toneru z jednostki bębna.

- 6 Zamknij pokrywę górną urządzenia.

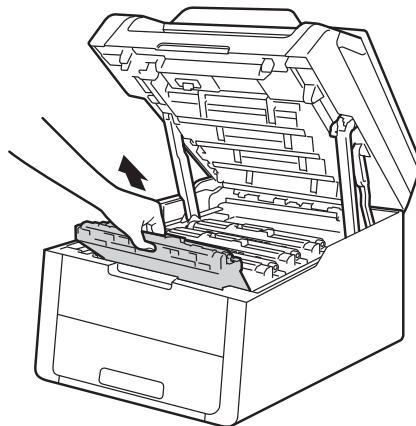
Czyszczenie zespołu bębna

Jeśli na wydruku widoczne są kropki co 94 mm, wykonaj poniższe czynności w celu rozwiązania problemu.

- 1 Upewnij się, że urządzenie jest w trybie gotowości.
- 2 Naciśnij przycisk .
- 3 Naciśnij przycisk Ustawienia.
- 4 Przesuń w górę lub w dół bądź naciśnij przycisk ▲ lub ▼, aby wyświetlić opcję Druk raportów.
- 5 Naciśnij przycisk Druk raportów.
- 6 Naciśnij przycisk Bębna Druk igłowy.
- 7 Na urządzeniu zostanie wyświetlony komunikat Naciśnij [OK]. Naciśnij przycisk OK.
- 8 Urządzenie wydrukuje arkusz kontroli punktów bębna. Następnie naciśnij .
- 9 Naciśnij i przytrzymaj przycisk , aby wyłączyć urządzenie.
- 10 Otwórz pokrywę górną, aż zaskoczy w otwartym położeniu.



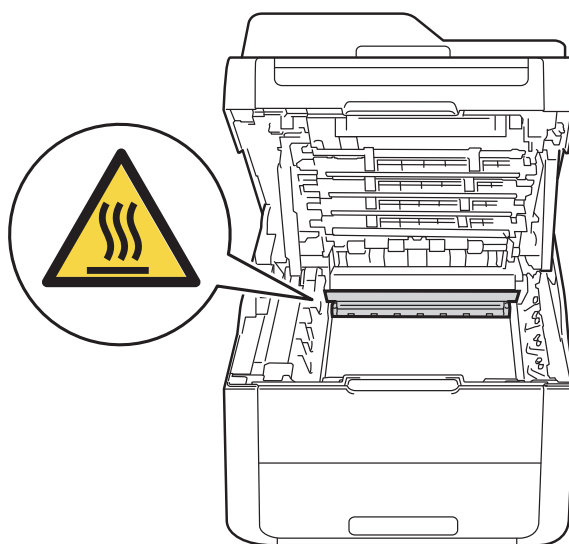
- 11 Kolor wydrukowanych kropek to kolor bębna, który należy wyczyścić. Wyjmij toner i jednostkę bębna dla koloru, który stwarza problemy.



! OSTRZEŻENIE

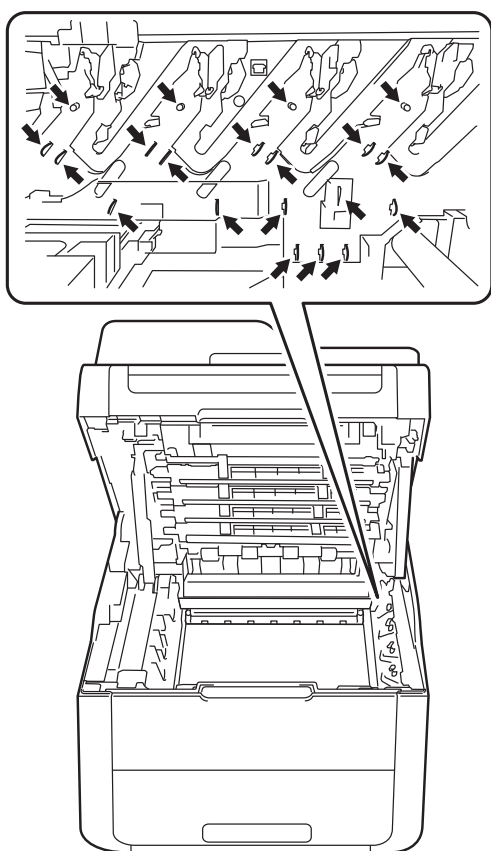
GORĄCA POWIERZCHNIA

Bezpośrednio po użyciu urządzenia niektóre jego elementy są bardzo gorące. Przed dotknięciem wewnętrznych części urządzenia poczekaj aż urządzenie ostygnie.

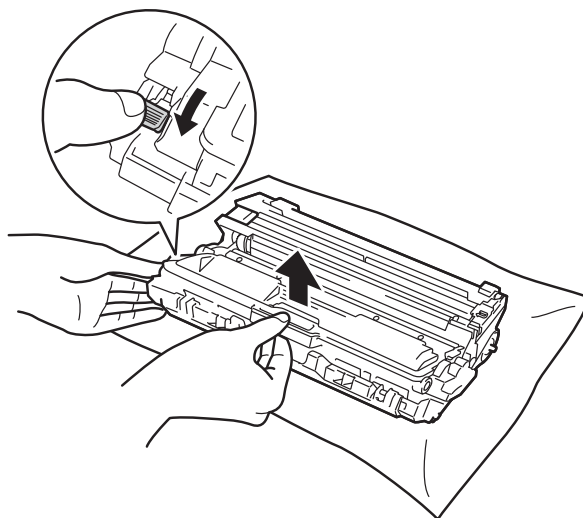


WAŻNE

- Zalecamy położenie zespołu jednostki bębna i kasety z tonerem na arkuszu papieru lub materiału, znajdującym się na czystej, płaskiej powierzchni, na wypadek przypadkowego rozlania lub rozsypania się toneru.
- Aby zapobiec uszkodzeniu urządzenia z powodu ładunków statycznych, **NIE WOLNO** dotykać elektrod przedstawionych na rysunkach.



- 12 Wciśnij zieloną dźwignię blokady i wyjmij kasetę z tonerem z jednostki bębna.

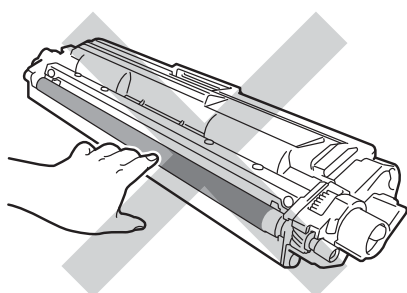


A

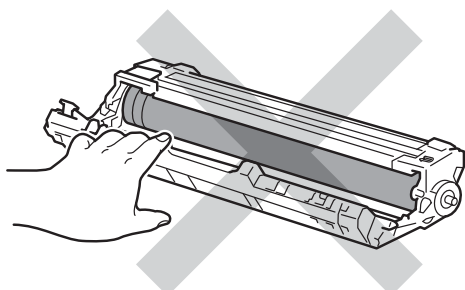
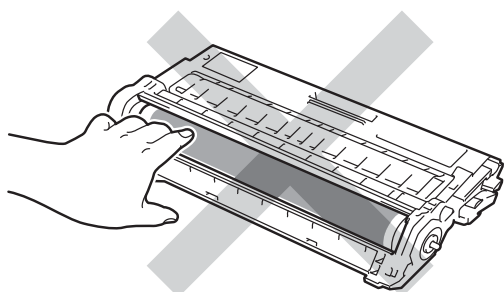
WAŻNE

- Z kasetą tonera należy obchodzić się ostrożnie. Jeżeli toner wysypie się na dłoń lub ubranie, natychmiast go wytrzyj lub zmyj zimną wodą.
- Aby uniknąć problemów z jakością wydruku, NIE WOLNO dotykać części przedstawionych na rysunku jako zacienione.

<Toner>

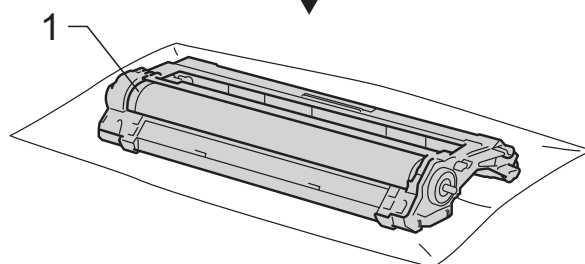
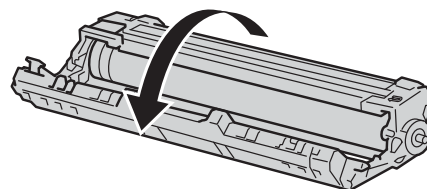


<Zespół bębna>



- Zalecamy położenie kasety tonera na arkuszu papieru, znajdującym się na czystej, płaskiej, poziomej i czystej powierzchni na wypadek przypadkowego rozlania lub rozsypania się tonera.

- 13 Obróć jednostkę bębna, jak to pokazano na ilustracji. Upewnij się, koło zębate zespołu bębna (1) znajduje się po lewej stronie.

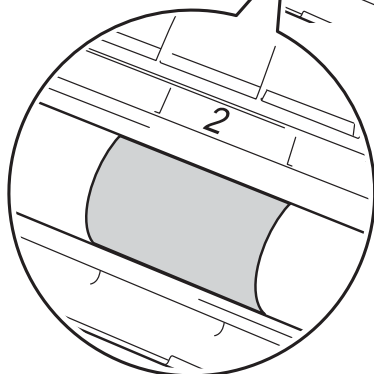
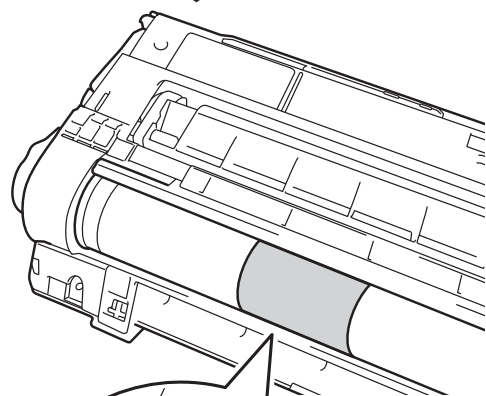
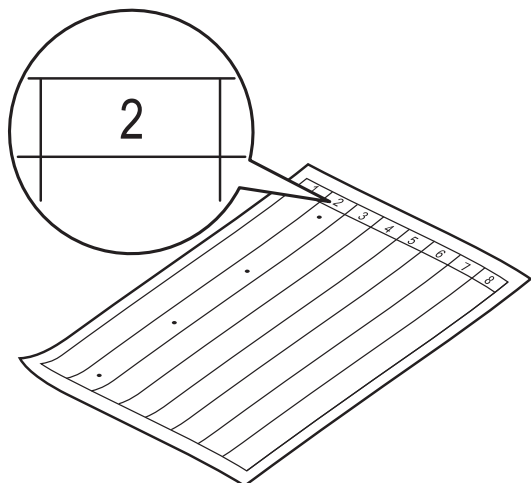


- 14 Odczytaj następujące informacje z arkusza kontroli punktów bębna.

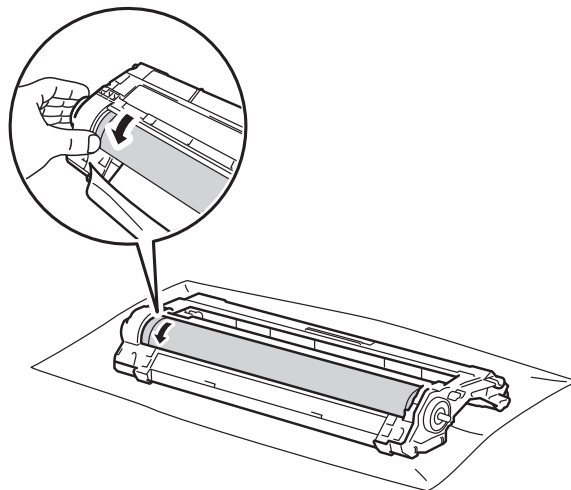
■ Położenie punktu:

Arkusz posiada osiem numerowanych kolumn. Liczba kolumny z wydrukowanym punktem używana jest do wyszukania położenia punktu na bębnie.

- 15 Użyj numerowanych znaczników obok rolki bębna, aby odnaleźć znacznik. Na przykład, kropka w kolumnie 2 na arkuszu kontroli punktów bębna oznacza, że znak znajduje się w obszarze „2” bębna.



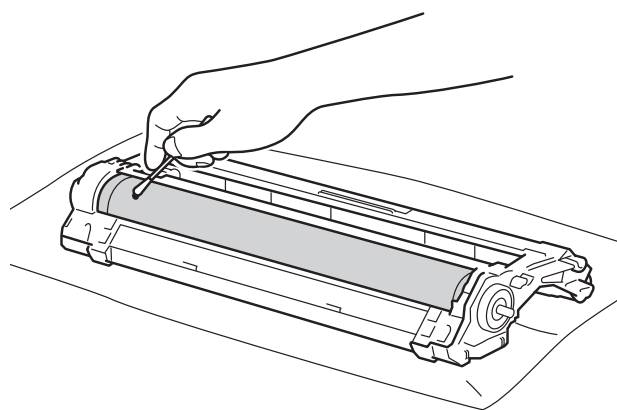
- 16 Obróć krawędź jednostki bębna w swoją stronę, patrząc na powierzchnię podejrzanego obszaru.



INFORMACJA

NIE dotykaj powierzchni bębna. Aby uniknąć problemów z jakością druku, trzymaj krawędzie jednostki bębna.

- 17 Gdy na powierzchni bębna znajdziesz znak, który pasuje do arkusza sprawdzania punktów bębna, delikatnie wytrzyj powierzchnię bębna suchym bawełnianym wacikiem aż do usunięcia znaku.



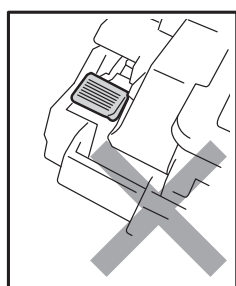
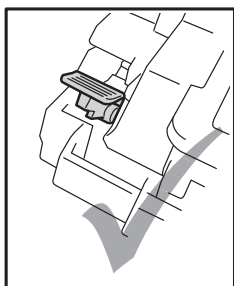
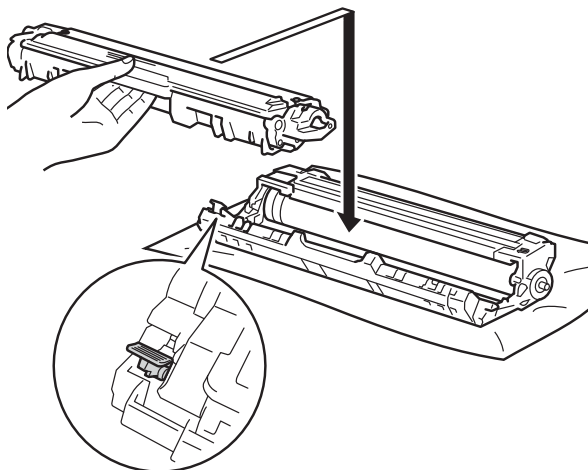
WAŻNE

NIE WOLNO czyścić powierzchni światłoczułego bębna ostrymi przedmiotami ani żadnymi płynami.

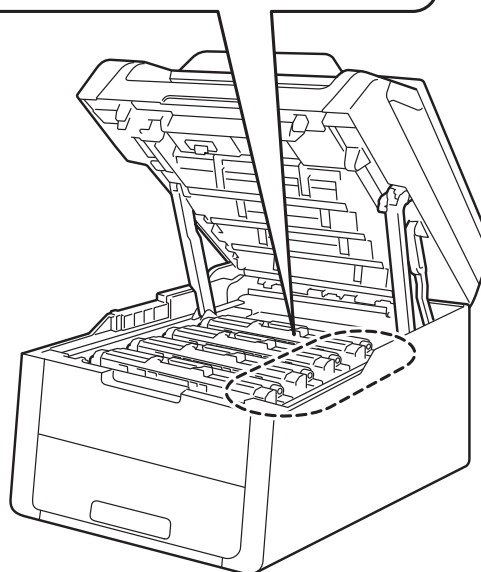
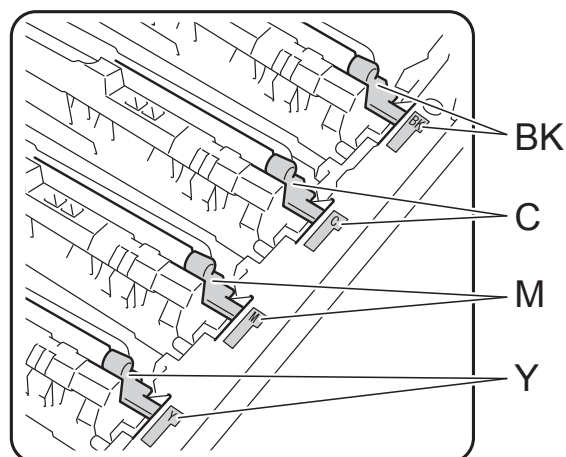
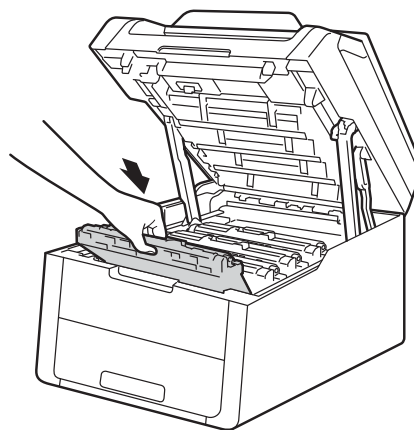
- 18 Przewróć z powrotem jednostkę bębna.

A

- 19 Włóż kasetę tonera do nowej jednostki bębna, aż usłyszysz kliknięcie oznaczające zablokowanie jej na swoim miejscu. Jeżeli kasetka tonera zostanie włożona poprawnie, zielona dźwignia blokady podniesie się automatycznie.



- 20 Umieść moduł kasety tonera i zespołu bębna w urządzeniu. Upewnij się, że kolory poszczególnych tonerów odpowiadają kolorom etykiet na urządzeniu.



BK = Czarny, C = Niebiesko-zielony,
M = Magenta, Y = Żółty

INFORMACJA


Upewnij się, że toner został umieszczony prawidłowo. W przeciwnym razie może on oddzielić się od zespołu bębna.

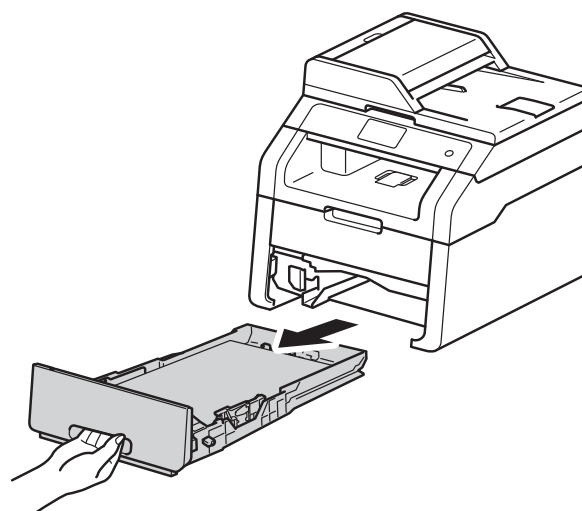
- 21 Zamknij pokrywę górną urządzenia.
- 22 Włącz maszynę, a następnie wykonaj wydruk próbny.

Czyszczenie rolek podających papier

Okresowe czyszczenie wałka papieru może zapobiegać zakleszczaniu papieru dzięki prawidłowemu podawaniu papieru.

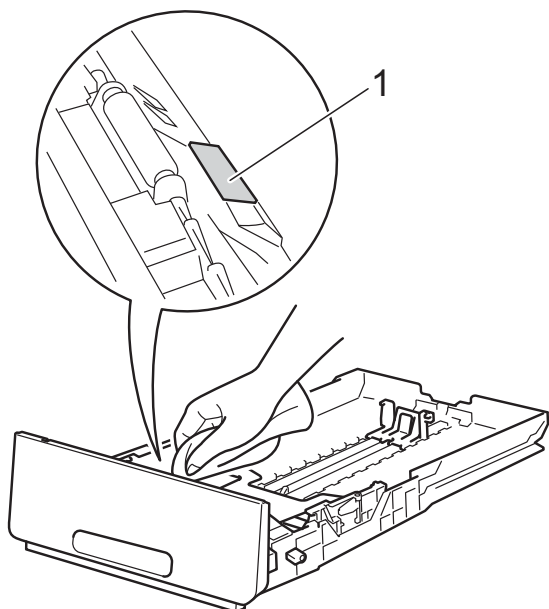
Jeśli występują problemy z podawaniem papieru, oczyść rolki papieru w następujący sposób:

- 1 Naciśnij i przytrzymaj przycisk , aby wyłączyć urządzenie.
- 2 Wyjmij całkowicie tacę papieru z urządzenia.

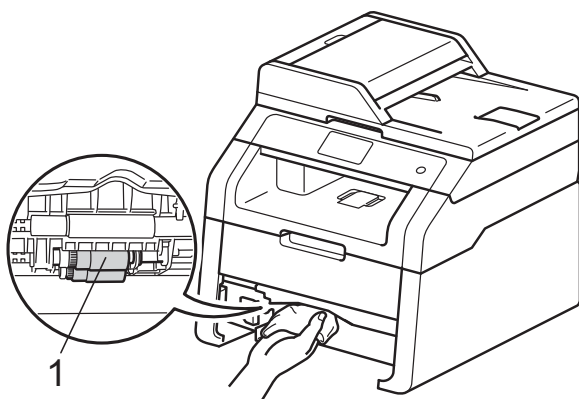


- 3 Jeśli do tacy papieru załadowany jest papier, wyjmij go.

- 4 Dokładnie wyciśnij niestrzępiącą się szmatkę namoczoną w chłodnej wodzie, a następnie przetrzyj przekładkę (1) tacy papieru w celu usunięcia kurzu.




- 5 Przetrzyj obie rolki podające (1) wewnątrz urządzenia w celu usunięcia kurzu.





- 6 Włóż tacę papieru do urządzenia.
- 7 Ponownie załaduj papier i umieść tacę papieru w urządzeniu.
- 8 Włącz urządzenie.

Kalibracja

Gęstość wyjściowa poszczególnych kolorów może się różnić w zależności od czynników środowiska pracy urządzenia, takich jak temperatura czy wilgotność. Kalibracja pomaga poprawić gęstość kolorów.

- 1 Naciśnij przycisk .
- 2 Naciśnij przycisk Kalibracja.
- 3 Naciśnij przycisk Kalibruj.
- 4 Naciśnij przycisk Tak, aby potwierdzić.
- 5 Na urządzeniu zostanie wyświetlony komunikat Zakończone.
- 6 Naciśnij przycisk .

Parametry kalibracji można przywrócić do ustawień fabrycznych.



- 1 Naciśnij przycisk .
- 2 Naciśnij przycisk Kalibracja.
- 3 Naciśnij przycisk Reset.
- 4 Naciśnij przycisk Tak, aby potwierdzić.
- 5 Na urządzeniu zostanie wyświetlony komunikat Zakończone.
- 6 Naciśnij przycisk .

INFORMACJA

- Jeśli wyświetlany jest komunikat o błędzie, naciśnij przycisk **OK** i spróbuj ponownie.
(W celu uzyskania dalszych informacji, zobacz *Komunikaty o błędach i pracach konserwacyjnych* >> strona 88.)
- W przypadku używania sterownika drukarki Windows[®], sterownik automatycznie pobierze dane kalibracji, jeśli wybrane będą obie opcje **Użyj danych kalibracji i Pobierz automatycznie dane urządzenia**. Domyślnie ustawienia są włączone (>> Instrukcja Oprogramowania).
- W przypadku korzystania ze sterownika drukarki na komputerze Macintosh należy wykonać kalibrację za pomocą programu Status Monitor. Włącz program Status Monitor, a następnie zaznacz opcję **Color Calibration** (Kalibracja koloru) w menu **Control** (Sterowanie). (>> Instrukcja Oprogramowania).



Automatyczna rejestracja

Jeśli obszary wypełnione kolorem lub obrazy mają obwódki w kolorze niebiesko-zielonym, magenta lub żółtym, można użyć funkcji automatycznej rejestracji w celu naprawienia problemów.

- 1 Naciśnij przycisk .
- 2 Naciśnij przycisk **Rejestracja automatyczna**.
- 3 Naciśnij przycisk **Tak**, aby potwierdzić.
- 4 Na urządzeniu zostanie wyświetlony komunikat **Zakończone**.
- 5 Naciśnij przycisk .

Częstotliwość (Korekta kolorów)

Można określić, jak często wykonywana będzie korekta kolorów (kalibracja kolorów i automatyczna rejestracja). Ustawieniem domyślnym jest Normalna. Proces korekty kolorów zużywa pewną ilość toneru.

- 1 Naciśnij przycisk .
- 2 Naciśnij przycisk Ustawienia.
- 3 Przesuń w górę lub w dół bądź naciśnij przycisk ▲ lub ▼, aby wyświetlić opcję Drukarka.
- 4 Naciśnij przycisk Drukarka.
- 5 Przesuń w górę lub w dół bądź naciśnij przycisk ▲ lub ▼, aby wyświetlić opcję Częstotliwość.
- 6 Naciśnij przycisk Częstotliwość.
- 7 Naciśnij Normalny, Cicho lub Wył.
- 8 Naciśnij przycisk .

W przypadku problemów z urządzeniem zapoznaj się z poniższymi punktami i postępuj według wskazówek rozwiązywania problemów.

Większość problemów można rozwiązać samodzielnie. Jeśli potrzebna jest dodatkowa pomoc, Brother Solutions Center oferuje najnowszą wersję najczęściej zadawanych pytań (FAQ) i wskazówki dotyczące rozwiązywania problemów.

Odwiedź naszą stronę internetową <http://solutions.brother.com/>.

Identyfikowanie problemu

Najpierw sprawdź, co następuje:

- Przewód zasilający urządzenia jest podłączony prawidłowo i zasilanie urządzenia jest włączone. Jeśli urządzenie nie włącza się po podłączeniu przewodu zasilania, zobacz *Inne problemy* >> strona 109.
- Wszystkie elementy ochronne zostały usunięte.
- Papier jest właściwie umieszczony w tacy.
- Przewodu interfejsu są dobrze podłączone do urządzenia i komputera, bądź połączenie bezprzewodowe skonfigurowane jest zarówno w urządzeniu jak i komputerze.
- Komunikaty na ekranie dotykowym
(Zobacz *Komunikaty o błędach i pracach konserwacyjnych* >> strona 88.)

Jeżeli nie udało się rozwiązać problemu stosując powyższe wskazówki, proszę zidentyfikować problem i przejść do odpowiedniej strony.

Problemy z podawaniem papieru i drukowaniem:

- *Problemy z drukowaniem* >> strona 105
- *Problemy z obsługą papieru* >> strona 106

Problemy z kopiowaniem:

- *Problemy z kopiowaniem* >> strona 107

Problemy ze skanowaniem:

- *Problemy ze skanowaniem* >> strona 107

Problemy z oprogramowaniem i siecią:


- *Problemy z oprogramowaniem* >> strona 107
- *Problemy z siecią* >> strona 108




Komunikaty o błędach i pracach konserwacyjnych

Jak w przypadku każdego zaawansowanego urządzenia biurowego, mogą pojawić się błędy, a zużyte części będą wymagać wymiany. Jeśli dojdzie do takiej sytuacji, urządzenie samoczynnie zidentyfikuje błąd lub wymaganą czynność konserwacyjną i wyśle odpowiedni komunikat. Najczęściej występujące komunikaty o błędach i konserwacji zostały przedstawione w poniższej tabeli.

Samodzielnie można usunąć większość błędów i wykonać rutynowe prace konserwacyjne. Jeśli jednak wymagana jest dodatkowa pomoc, w serwisie Brother Solutions Center można znaleźć aktualne odpowiedzi na często zadawane pytania i wskazówki dotyczące rozwiązywania problemów:



Odwiedź naszą stronę internetową <http://solutions.brother.com/>.

Komunikat o błędzie	Przyczyna	Działanie
Bęben !	Druły koronowe w jednostkach bębnowych wymagają wyczyszczenia.	Oczyść druty koronowe w jednostkach bębnowych (patrz <i>Czyszczenie drutów koronowych</i> >> strona 75).
	Zespół bębna lub moduł kasety tonera i zespołu bębna nie są prawidłowo zainstalowane.	Włóż toner do jednostki bębna, zgodnie ze wskazaniem na ekranie dotykowym. Następnie ponownie zainstaluj toner lub jednostkę bębna w urządzeniu.
Błąd dostępu do dziennika	Urządzenie nie może uzyskać dostępu do pliku z dziennikiem druku na serwerze.	Skontaktuj się z administratorem aby sprawdzić ustawienia zapisywania dziennika druku w sieci. Aby uzyskać więcej informacji, >> Instrukcja Obsługi dla Sieci <i>Zapisywanie dziennika druku w sieci</i>
Błąd kalibr.	Kalibracja nie powiodła się.	Naciśnij przycisk OK i spróbuj ponownie. ■ Naciśnij i przytrzymaj wciśnięty przycisk  , aby wyłączyć urządzenie. Poczekaj kilka sekund, a następnie włącz urządzenie ponownie. Ponownie wykonaj kalibrację koloru za pomocą ekranu dotykowego lub sterownika drukarki (patrz <i>Kalibracja</i> >> strona 84). ■ Zainstaluj nowy zespół pasa (patrz <i>Wymienianie zespołów pasów</i> >> strona 61). ■ Jeśli problem występuje nadal, skontaktuj się z działem obsługi klienta firmy Brother lub lokalnym przedstawicielem firmy Brother.

Komunikat o błędzie	Przyczyna	Działanie
Błąd nagrzewnicy	Temperatura zespołu nagrzewnicy nie rośnie do prawidłowej wartości w określonym czasie. Zespół nagrzewnicy jest zbyt gorący.	Naciśnij i przytrzymaj wciśnięty przycisk  , aby wyłączyć urządzenie, poczekaj kilka sekund, a następnie ponownie je włącz. Pozostaw urządzenie bezczynne i włączone na 15 minut.
Błąd rozmiaru obustr.	Rozmiar papieru zdefiniowany w sterowniku drukarki i menu ekranu dotykowego nie może być użyty w przypadku automatycznego drukowania dwustronnego.	Naciśnij przycisk  . Wybierz rozmiar papieru, który jest obsługiwany przez tacę drukowania dwustronnego. Rozmiar papieru, którego można używać do automatycznego drukowania dwustronnego, to A4.
	Papier w tacy nie ma prawidłowego rozmiaru i nie jest dostępny dla automatycznego drukowania dwustronnego.	Umieść w podajniku prawidłowy rozmiar papieru i ustaw rozmiar papieru w podajniku (patrz <i>Rozmiar papieru</i> >> strona 28). Rozmiar papieru, którego można używać do automatycznego drukowania dwustronnego, to A4.
Błąd toneru	Co najmniej jedna kasetka toneru nie została zainstalowana poprawnie.	Wyciągnij jednostki bębnowe. Wyjmij wszystkie tonery, a następnie włóż je z powrotem do jednostek bębnowe.
Błąd wkładu Włóż kasetę z tonerem ¹	Kasetka tonera nie jest zainstalowana prawidłowo.	Wyjmij toner i zespół bębna o kolorze wskazywanym na ekranie dotykowym. Wyjmij toner i ponownie włóż go do jednostki bębna. Umieść moduł kasetki tonera i zespołu bębna w urządzeniu. Jeśli problem występuje nadal, skontaktuj się z działem obsługi klienta firmy Brother lub lokalnym przedstawicielem firmy Brother.
¹ (x) przedstawia kolor toneru, w którym wystąpił problem. (BK)=czarny, (Y)=żółty, (M)=magenta, (C)=niebiesko-zielony.		
Brak modułu pasa	Zespół pasa nie jest zainstalowany prawidłowo.	Zainstaluj ponownie zespół pasa (patrz <i>Wymienianie zespołów pasów</i> >> strona 61).
Brak pamięci	Pamięć urządzenia jest pełna.	Zmniejsz rozdzielczość druku. (>> Instrukcja Oprogramowania.)
Brak pamięci Pełna pamięć funkcji Bezpieczny druk. Naciśnij klawisz Stop i usuń stare dane.	Pamięć urządzenia jest pełna.	Naciśnij klawisz  i usuń poprzednio zapisane dane zabezpieczonego drukowania.
Brak papieru	W urządzeniu brakuje papieru w tacy papieru lub papier nie jest prawidłowo załadowany do tacy papieru.	Wykonaj jedną z następujących czynności: ■ Uzupelnij papier w tacy papieru. Upewnij się, że prowadnice papieru ustawione są na prawidłowy rozmiar. ■ Wyjmij papier i ponownie go włóż. Upewnij się, że prowadnice papieru ustawione są na prawidłowy rozmiar.

Komunikat o błędzie	Przyczyna	Działanie
Brak pojemnika na zużyty toner	Pojemnik na zużyty toner nie jest zainstalowany prawidłowo.	Zainstaluj ponownie pojemnik na zużyty toner (patrz <i>Wymiana pojemnika na zużyty toner</i> >> strona 65).
Brak tacy	Taca papieru nie jest zainstalowana lub jest zainstalowana nieprawidłowo.	Zainstaluj ponownie tacę papieru.
Brak toneru	Kaseta tonera lub kasetka tonera i zespół bębna nie są prawidłowo zainstalowane.	Wyjmij toner i zespół bębna dla koloru wskazywanego na ekranie dotykowym. Wyjmij toner z jednostki bębna i ponownie zainstaluj toner w jednostce bębna. Zainstaluj ponownie moduł kasetki tonera i zespołu bębna w urządzeniu. Jeśli problem nie zostanie usunięty, wymień kasetkę tonera (patrz <i>Wymiana toneru</i> >> strona 48).
Brak zgody	Drukowanie dokumentów kolorowych jest ograniczone przez funkcję Secure Function Lock 2.0. Zadanie drukowania zostanie anulowane.	Skontaktuj się z administratorem w celu sprawdzenia ustawień funkcji Secure Function Lock.
Chłodzenie Poczekaj chwilę	Temperatura zespołu bębna lub toneru jest zbyt wysoka. Urządzenie przerwie swoje bieżące zadanie drukowania i przejdzie w tryb chłodzenia. W trybie chłodzenia słychać pracę wentylatora, a ekran dotykowy pokazuje Chłodzenie i Poczekaj chwilę.	Upewnij się, że słyszysz pracę wentylatora i że otwór wentylacyjny nie jest zablokowany. Jeśli wentylator się obraca, usuń wszelkie przedmioty z pobliza otworów wentylacyjnych, a następnie pozostaw urządzenie włączone, ale nie używaj go przez kilka minut. Jeśli wentylator nie obraca się, odłącz urządzenie od źródła zasilania na kilka minut, a następnie ponownie je podłącz.
Druk. obustronne wyłączone	Tylna pokrywa urządzenia nie jest całkowicie zamknięta.	Zamknij tylną pokrywę urządzenia, aż zablokuje się w pozycji zamkniętej.
Duże zużycie bębna ¹ ¹ (X) oznacza kolor zespołu bębna, którego żywotność dobiega końca. (BK)=czarny, (Y)=żółty, (M)=magenta, (C)=niebiesko-zielony.	Kończy się żywotność zespołu bębna dla koloru wskazywanego na ekranie dotykowym.	Zamów nowy zespół bębna dla koloru wskazywanego na ekranie dotykowym, zanim pojawi się komunikat Wymień bębenX.
Inicjaliz. ekr. dotyk. nie powiodła się	Ekran dotykowy został wyświetlony, zanim zakończyło się inicjowanie po włączeniu zasilania.	Upewnij się, że nic nie dotyka ani nie leży na ekranie dotykowym.
	Brud mógł zgromadzić się pomiędzy dolną częścią ekranu dotykowego a jego ramką.	Włóż kawałek sztywnego papieru pomiędzy dolną część ekranu dotykowego a jego ramkę i przesunij ją w przód i w tył, aby wypchnąć brud.

Komunikat o błędzie	Przyczyna	Działanie
Krótki papier	Długość papieru w tacy jest zbyt mała, aby urządzenie mogło go dostarczyć do tacy wydruku kładzonego stroną zadrukowaną w dół.	Otwórz pokrywę tylną (taca wyjściowa stron zadrukowanych od góry), aby pozwolić na wyjście papieru do tacy wyjściowej stron zadrukowanych od góry. Wyjmij wydrukowane strony, a następnie naciśnij <i>Start</i> .
Mało toneru	Jeżeli na ekranie dotykowym pojawia się komunikat <i>Mało toneru</i> , można nadal drukować, ale urządzenie sygnalizuje, że żywotność toneru dobiega końca.	Zamów teraz nowy toner dla koloru wskazywanego na ekranie dotykowym, aby był dostępny, gdy pojawi się komunikat <i>Wymień toner</i> .
Mały papier	Rozmiar papieru określony w sterowniku drukarki jest zbyt mały, aby urządzenie mogło go podawać do tacy wyjściowej stron zadrukowanych od dołu.	Otwórz tylną pokrywę (tylną tacę odbiorczą), aby usunąć zadrukowany papier z tyłu tacy odbiorczej, a następnie naciśnij przycisk <i>Start</i> .
Nie moż. drukować XX	W urządzeniu wystąpił problem mechaniczny.	Wykonaj jedną z następujących czynności: <ul style="list-style-type: none"> ■ Naciśnij i przytrzymaj przycisk , aby wyłączyć urządzenie, poczekaj kilka minut, a następnie ponownie włącz urządzenie. ■ Jeśli problem występuje nadal, skontaktuj się z działem obsługi klienta firmy Brother w celu uzyskania wsparcia.
Nie moż. skanować XX	W urządzeniu wystąpił problem mechaniczny.	<ul style="list-style-type: none"> ■ Naciśnij i przytrzymaj wciśnięty przycisk , aby wyłączyć urządzenie, a następnie ponownie je włącz. ■ Jeśli problem występuje nadal, skontaktuj się z działem obsługi klienta firmy Brother w celu uzyskania wsparcia.
	Dokument jest za długi do skanowania dwustronnego. (DCP-9020CDW)	Naciśnij przycisk  . Użyj rozmiaru papieru odpowiedniego do skanowania dwustronnego (patrz <i>Nośniki druku</i> >> strona 154).
Niedopasowanie rozmiaru	Nieprawidłowy format papieru na tacy.	Umieść w tacy prawidłowy rozmiar papieru i określ rozmiar papieru w tacy (patrz <i>Rozmiar papieru</i> >> strona 28).
Odmowa dostępu	Funkcja, której próbujesz użyć, jest ograniczona przez funkcję Secure Function Lock 2.0.	Skontaktuj się z administratorem w celu sprawdzenia ustawień funkcji Secure Function Lock.

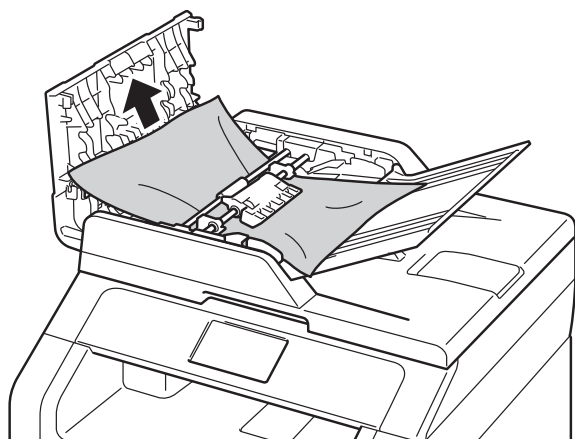
Komunikat o błędzie	Przyczyna	Działanie
Otwarta pokrywa	Pokrywa górna nie jest całkowicie zamknięta.	Zamknij pokrywę górną urządzenia.
	Pokrywa nagrzewnicy nie jest całkowicie zamknięta lub doszło do blokady papieru z tyłu urządzenia po włączeniu zasilania.	<ul style="list-style-type: none"> ■ Zamknij pokrywę nagrzewnicy znajdującą się wewnątrz tylnej pokrywy urządzenia. ■ Upewnij się, że nie doszło do zacięcia papieru za pokrywą nagrzewnicy z tyłu urządzenia, a następnie zamknij pokrywę nagrzewnicy i naciśnij przycisk <i>Start</i> (patrz <i>Papier zaciął się w tylnej części urządzenia</i> >> strona 98).
	(DCP-9020CDW) Pokrywa podajnika ADF nie jest całkowicie zamknięta.	Zamknij pokrywę podajnika ADF urządzenia.
	(DCP-9020CDW) Pokrywa podajnika ADF jest otwarta podczas wkładania dokumentu.	Zamknij pokrywę podajnika ADF, a następnie naciśnij  .
Peł.poj.zuż. ton	Kończy się żywotność pojemnika na zużyty toner.	Zakup nowy pojemnik na zużyty toner, zanim pojawi się komunikat <i>Wymień poj.ze zużytym tonerem</i> .
Przekroczony limit	Przekroczono liczbę stron, jaką może wydrukować ten użytkownik. Zadanie drukowania zostanie anulowane.	Skontaktuj się z administratorem w celu sprawdzenia ustawień funkcji Secure Function Lock.
Rejestracja nieudana.	Rejestracja nie powiodła się.	<p>Naciśnij przycisk <i>OK</i> i spróbuj ponownie.</p> <ul style="list-style-type: none"> ■ Naciśnij i przytrzymaj wciśnięty przycisk , aby wyłączyć urządzenie. <p>Poczekaj kilka sekund i włącz je ponownie.</p> <p>Wykonaj automatyczną rejestrację koloru za pomocą ekranu dotykowego (patrz <i>Automatyczna rejestracja</i> >> strona 85).</p> <ul style="list-style-type: none"> ■ Zainstaluj nowy zespół pasa (patrz <i>Wymienianie zespołów pasów</i> >> strona 61). ■ Jeśli problem występuje nadal, skontaktuj się z działem obsługi klienta firmy Brother.
Ręczne podaw.	Jako źródło papieru została wybrana opcja Ręczne , podczas gdy w ręcznym gnieździe podawania nie było papieru.	Włóż papieru do ręcznego gniazda podawania (patrz <i>Ładowanie papieru do ręcznego gniazda podawania</i> >> strona 22).

Komunikat o błędzie	Przyczyna	Działanie
Wymień bębenX ¹ ¹ (x) oznacza kolor zespołu bębna, który należy wymienić. BK=Czarny, C=Niebiesko-zielony, M=Magenta, Y=Żółty.	Czas wymienić jednostkę bębna.	Wymień zespół bębna o kolorze wskazywanym na ekranie dotykowym (patrz <i>Wymienianie zespołów bębnow</i> >> strona 56).
	Licznik jednostki bębna nie został zresetowany po zainstalowaniu nowego bębna.	Zresetuj licznik zespołu bębna. (patrz <i>Wymienianie zespołów bębnow</i> >> strona 56).
Wymień nagrzewnicę	Czas wymienić zespół nagrzewnicy.	Skontaktuj się z działem obsługi klienta firmy Brother lub autoryzowanym centrum serwisowym firmy Brother, aby wymienić zespół nagrzewnicy.
Wymień pas	Czas wymienić zespół pasa.	Wymień zespół pasa (patrz <i>Wymienianie zespołów pasów</i> >> strona 61).
Wymień poj. ze zużytym tonerem	Czas wymienić pojemnik na zużyty toner.	Wymień pojemnik na zużyty toner (patrz <i>Wymiana pojemnika na zużyty toner</i> >> strona 65).
Wymień toner ¹ ¹ Na ekranie dotykowym zostanie wyświetlony kolor toneru, który należy wymienić. BK=Czarny, C=Niebiesko-zielony, M=Magenta, Y=Żółty	Skończył się okres eksploatacji toneru. Urządzenie zatrzyma wszelkie operacje drukowania.	Wymień toner dla koloru wskazywanego na ekranie dotykowym (patrz <i>Wymiana toneru</i> >> strona 48).
Wymień zestaw PF	Należy wymienić zespół podajnika papieru.	Skontaktuj się z działem obsługi klienta firmy Brother lub autoryzowanym centrum serwisowym firmy Brother, aby wymienić zespół podajnika papieru.
Zacięcie dokum. (DCP-9020CDW)	Dokument nie został prawidłowo ułożony lub podany bądź dokument skanowany z podajnika ADF był zbyt długi.	Patrz <i>Dokument zaciął się na górze zespołu podajnika ADF</i> >> strona 94 lub <i>Korzystanie z automatycznego podajnika papieru (ADF) (DCP-9020CDW)</i> >> strona 34.
Zacięcie podajnika	Papier zaciął się na tacy papieru urządzenia.	Zobacz <i>Papier zaciął się na tacy papieru</i> >> strona 96.
Zacięcie w środku	Papier zaciął się wewnątrz urządzenia.	Zobacz <i>Papier zaciął się wewnątrz urządzenia</i> >> strona 100.
Zacięcie z tyłu	Papier zaciął się w tylnej części urządzenia.	Zobacz <i>Papier zaciął się w tylnej części urządzenia</i> >> strona 98.
Zakleszcz. obustr.	Papier zaciął się pod tacą papieru lub w zespole nagrzewnicy.	Zobacz <i>Papier zaciął się pod tacą papieru</i> >> strona 103.
Zakleszcz. podajnika ręczn.	Papier zaciął się w ręcznym gnieździe podawania urządzenia.	Zobacz <i>Papier zaciął się w ręcznym gnieździe podawania</i> >> strona 96.
Zatrzymanie bębna	Czas wymienić jednostkę bębna.	Wymień zespół bębna dla koloru wskazywanego na ekranie dotykowym. (patrz <i>Wymienianie zespołów bębnow</i> >> strona 56).


Zacięcie dokumentu (DCP-9020CDW)

Dokument zaciął się na górze zespołu podajnika ADF

- 1 Wyjmij z podajnika ADF papier, który nie jest zacięty.
- 2 Otwórz pokrywę podajnika ADF.
- 3 Wyciągnij zacięty dokument w lewo.

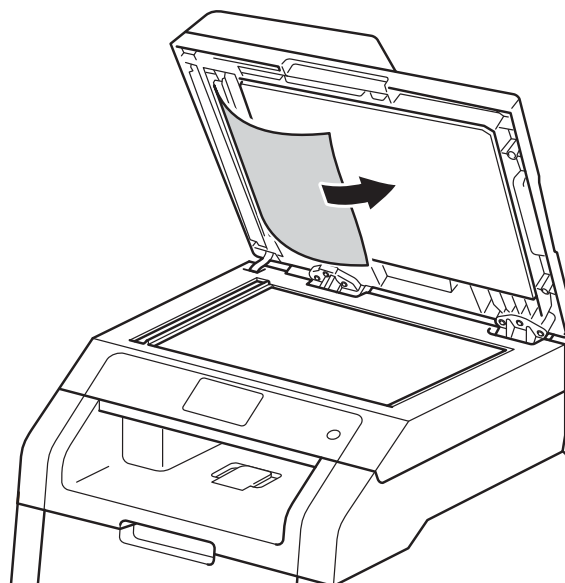


Jeżeli dokument został naderwany lub podarty, należy usunąć wszystkie małe skrawki papieru, aby zapobiec zakleszczaniu się papieru w przyszłości.


- 4 Zamknij pokrywę podajnika ADF.
- 5 Naciśnij przycisk .

Dokument zaciął się pod pokrywą dokumentów

- 1 Wyjmij z podajnika ADF papier, który nie jest zacięty.
- 2 Podnieś pokrywę dokumentów.
- 3 Wyciągnij zacięty dokument w prawo.

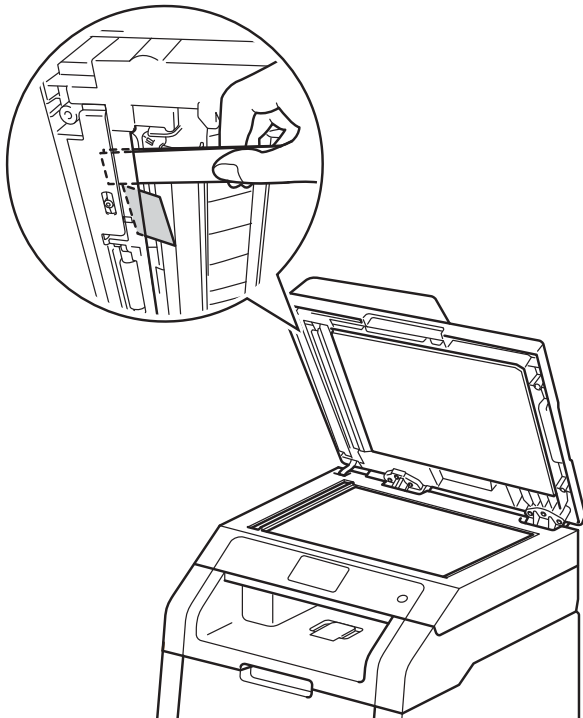



Jeżeli dokument został naderwany lub podarty, należy usunąć wszystkie małe skrawki papieru, aby zapobiec zakleszczaniu się papieru w przyszłości.

- 4 Zamknij pokrywę dokumentów.
- 5 Naciśnij przycisk .

Wymywanie małych dokumentów zaciętych w podajniku ADF

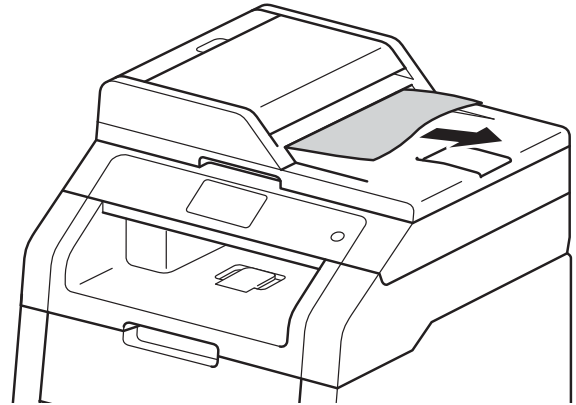
- 1 Podnieś pokrywę dokumentów.
- 2 Włóż kawałek sztywnego papieru, na przykład kartonu, do podajnika ADF, aby przepchnąć wszelkie małe skrawki papieru.




- 3 Zamknij pokrywę dokumentów.
- 4 Naciśnij przycisk .

Dokument zaciął się na tacy wyjściowej

- 1 Wyjmij z podajnika ADF papier, który nie jest zacięty.
- 2 Wyciągnij zacięty dokument w prawo.



- 3 Naciśnij przycisk .

B

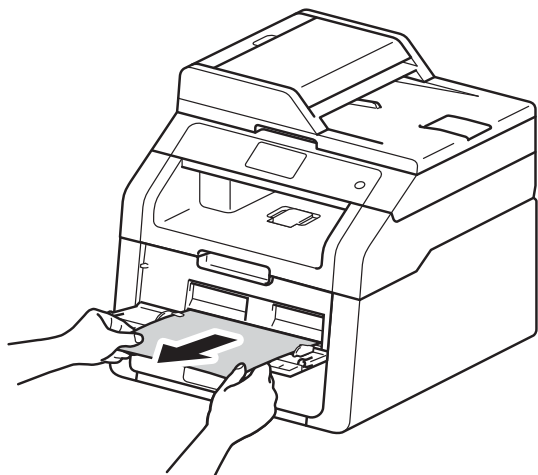
Zacięcia papieru

Dokładając nowy papier należy zawsze wyciągać z podajnika pozostały papier i wyrównywać stos. W ten sposób można zapobiec pobieraniu kilku arkuszy jednocześnie i zmniejszyć prawdopodobieństwo zablokowania papieru.

Papier zaciął się w ręcznym gnieździe podawania

Jeśli na ekranie dotykowym widoczny jest komunikat **Zakleszcz. podajnika ręczn.**, wykonaj następujące czynności:

- 1 Wyjmij zacięty papier w ręcznym gnieździe podawania lub z jego okolic.

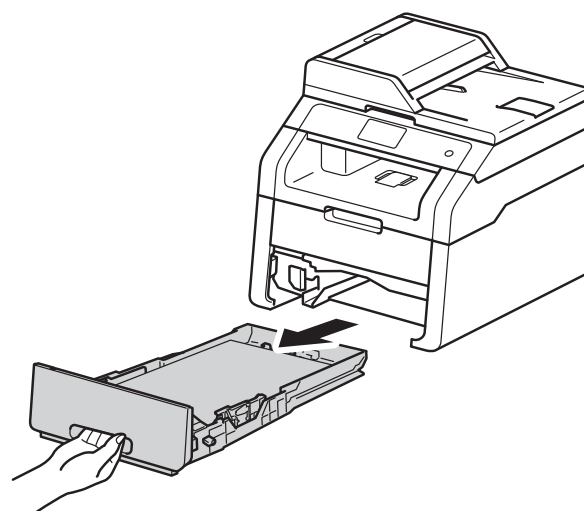


- 2 Naciśnij przycisk **Start**, aby wznowić drukowanie.

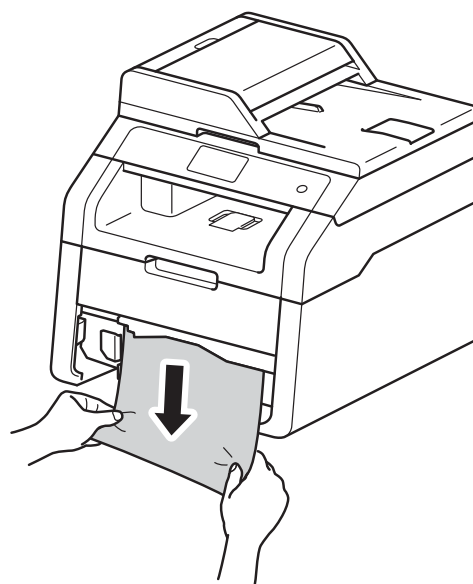
Papier zaciął się na tacy papieru

Jeśli na ekranie dotykowym widoczny jest komunikat **Zacięcie podajnika**, wykonaj następujące czynności:

- 1 Wyjmij całkowicie tacę papieru z urządzenia.



- 2 Ostrożnie wyjmij zablokowany papier oburącz.



INFORMACJA

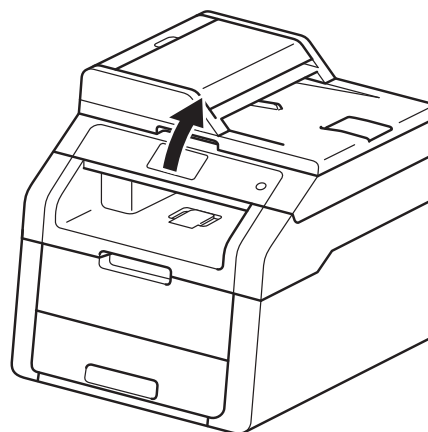
Pociągnięcie zablokowanego papieru w dół ułatwia jego usunięcie.

- 3 Upewnij się, że papier nie wykracza powyżej oznaczenie maksymalnej ilości papieru (▼▼▼) w tacy. Naciskając dźwignię prowadnicy w kolorze zielonym, przesuń prowadnice papieru w taki sposób, aby dopasować je do wielkości papieru. Upewnij się, czy prowadnice są mocno osadzone w szczelinach.
- 4 Włóż tacę papieru do urządzenia.

Papier zaciął się na tacy wyjściowej

Jeśli papier zaciął się na tacy wyjściowej, wykonaj poniższe czynności:

- 1 Użyj obu rąk do otwarcia skanera.

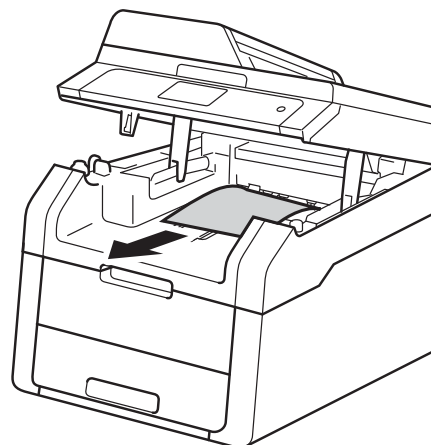


INFORMACJA

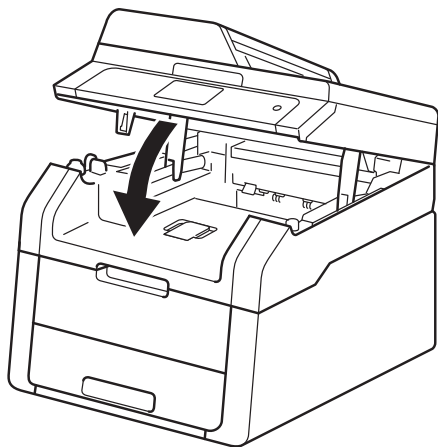
Gdy górna pokrywa jest otwarta, nie można otworzyć skanera.

B

- 2 Wyjmij papier.



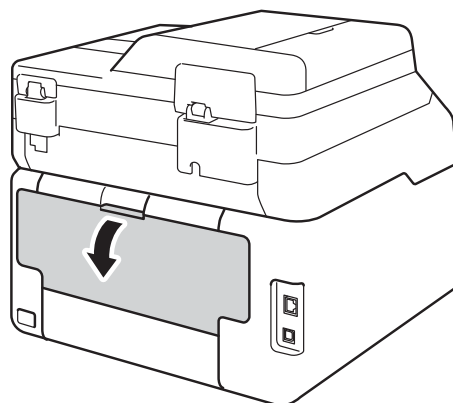
- 3 Zamknij skaner obiema rękami.



Papier zaciął się w tylnej części urządzenia

Jeśli na ekranie dotykowym widoczny jest komunikat **Zacięcie z tyłu**, wykonaj następujące czynności:

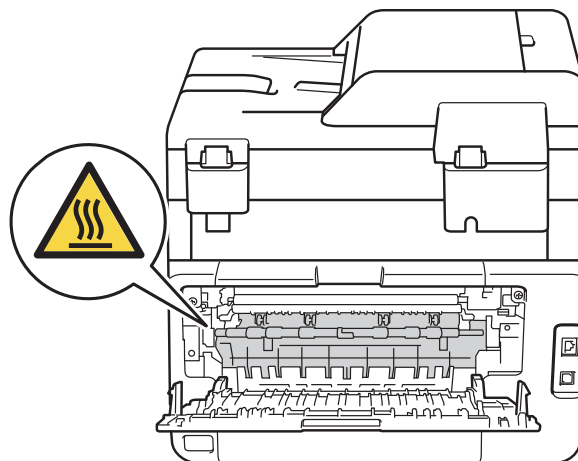
- 1 Pozostaw urządzenie włączone na 10 minut, aby wewnętrzny wentylator schłodził nagrzane części wewnątrz urządzenia.
- 2 Otwórz tylną pokrywę.



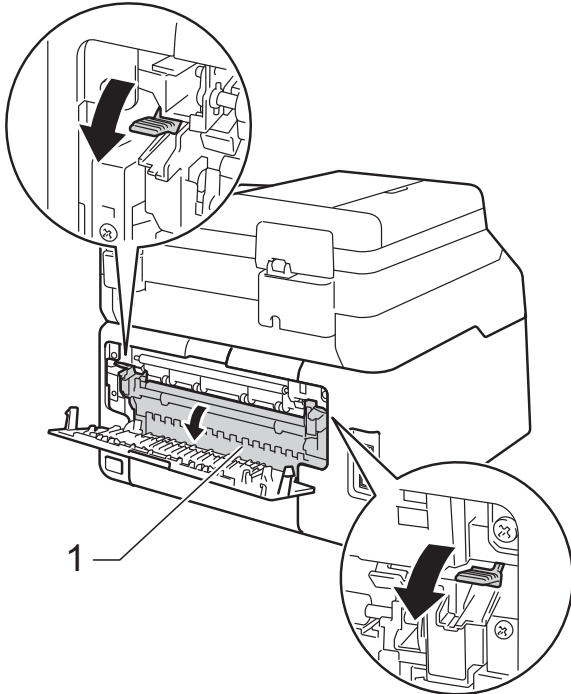
OSTRZEŻENIE

GORĄCA POWIERZCHNIA

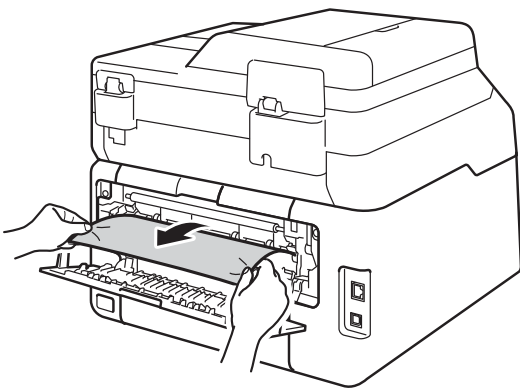
Bezpośrednio po użyciu urządzenia niektóre jego elementy są bardzo gorące. Przed dotknięciem wewnętrznych części urządzenia poczekaj aż urządzenie ostygnie.



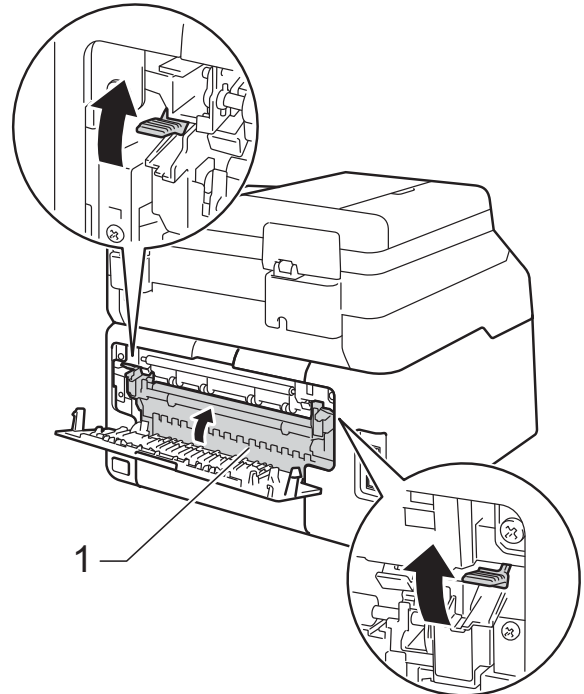
- 3** Pociągnij zielone uchwyty po lewej i prawej stronie w dół, aby zwolnić pokrywę nagrzewnicy (1).



- 4** Oburącz wyciągnij delikatnie zablokowany papier z zespołu nagrzewnicy.



- 5** Zamknij pokrywę nagrzewnicy (1). Upewnij się, że zielone uchwyty po lewej i prawej stronie zablokowały się na swoim miejscu.

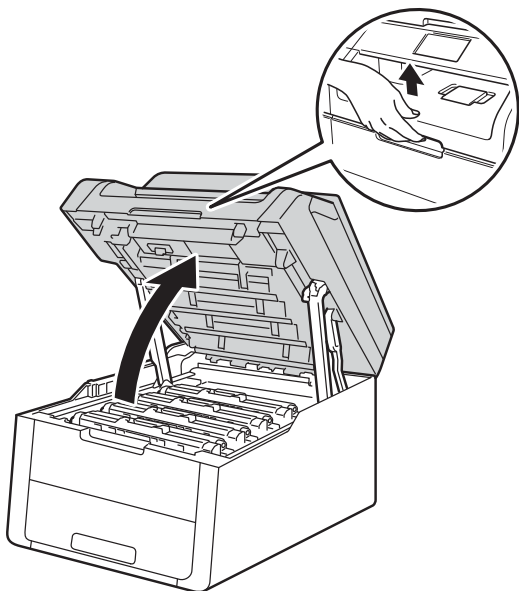


- 6** Zamknij pokrywę tylną, aż zaskoczy w zamkniętym położeniu.

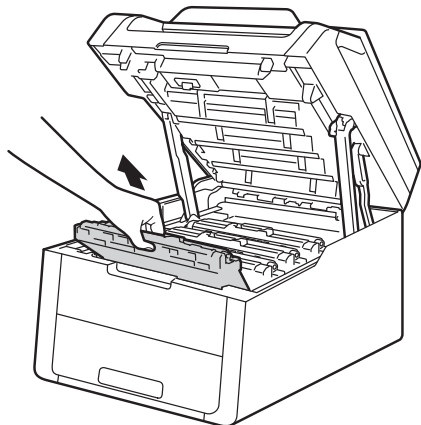
Papier zaciął się wewnątrz urządzenia

Jeśli na ekranie dotykowym widoczny jest komunikat **Zacięcie w środku**, wykonaj następujące czynności:

- 1 Pozostaw urządzenie włączone na 10 minut, aby wewnętrzny wentylator schłodził nagrzane części wewnątrz urządzenia.
- 2 Otwórz pokrywę górną, aż zaskoczy w otwartym położeniu.



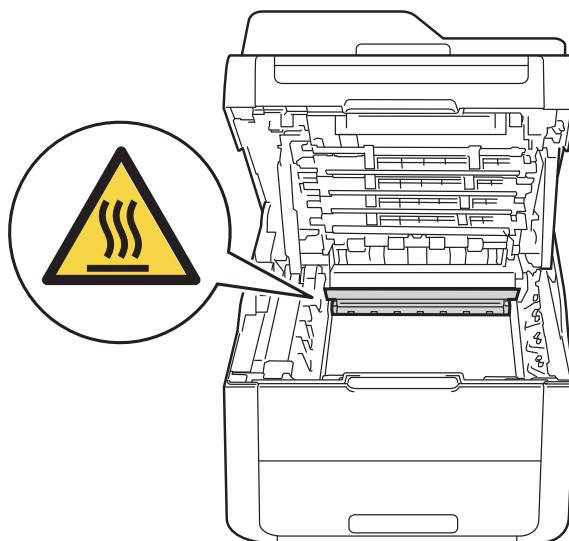
- 3 Wyjmij toner i jednostki bębna.



! OSTRZEŻENIE

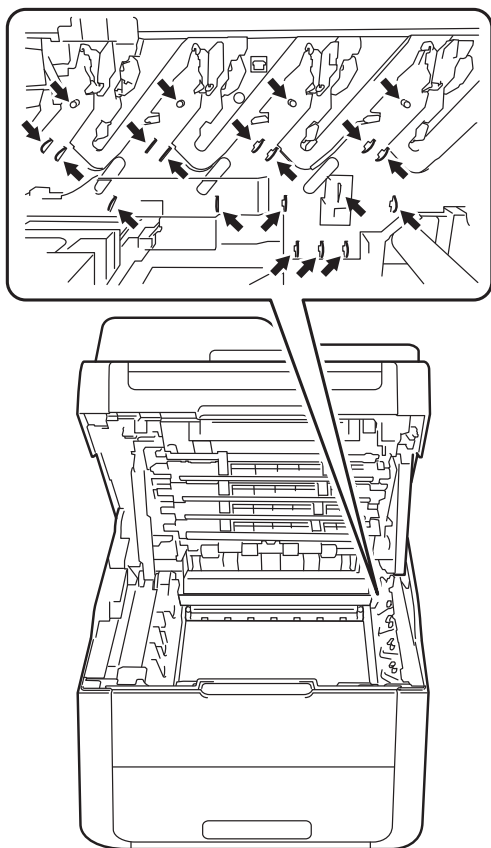
GORĄCA POWIERZCHNIA

Bezpośrednio po użyciu urządzenia niektóre jego elementy są bardzo gorące. Przed dotknięciem wewnętrznych części urządzenia poczekaj aż urządzenie ostygnie.

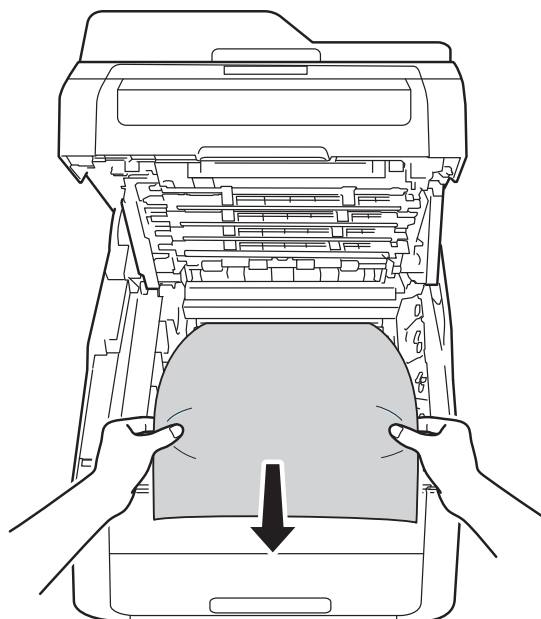


WAŻNE

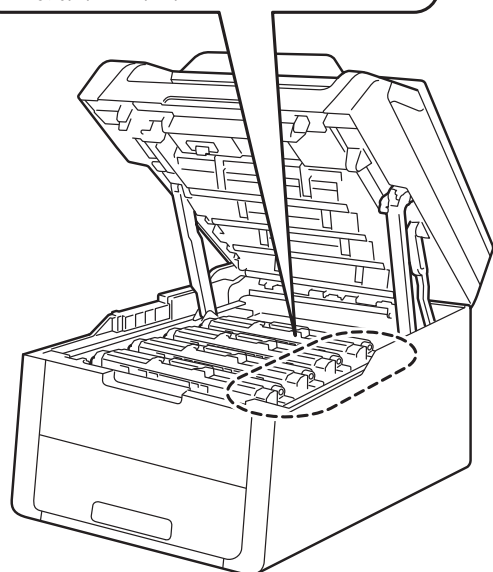
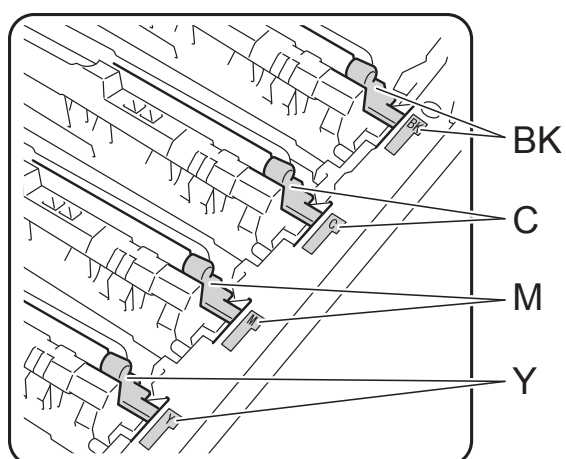
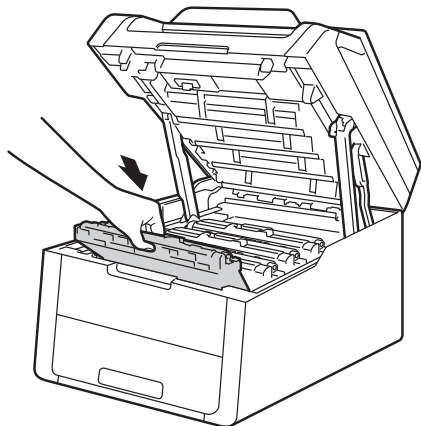
- Zaleca się umieszczenie kaset tonera i zespołów bębnowych na czystej płaskiej powierzchni, na kawałku papieru, aby uniknąć rozsypania tonera.
- Aby zapobiec uszkodzeniu urządzenia z powodu ładunków statycznych, **NIE WOLNO** dotykać elektrod przedstawionych na rysunkach.



- 4 Powoli wyjmij zablokowany papier.



- 5 Wsuń wszystkie tonery i zespoły bębnowe do urządzenia, upewniając się, że kolory tonerów są dopasowane do kolorów etykiet na urządzeniu.



BK = Czarny, C = Niebiesko-zielony,
M = Magenta, Y = Żółty

- 6 Zamknij pokrywę górną urządzenia.

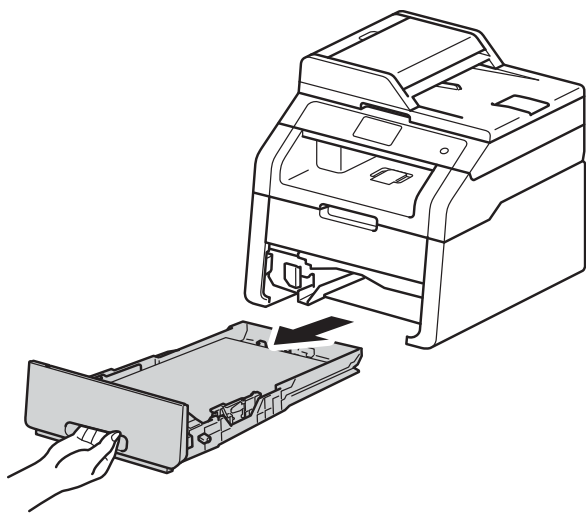
INFORMACJA

Jeśli urządzenie zostanie wyłączone, gdy na ekranie dotykowym wyświetlany będzie komunikat *Zacięcie w środku*, urządzenie wydrukuje niekompletne dane z włączonego komputera. Przed włączeniem urządzenia usuń zadanie z kolejki druku na komputerze.

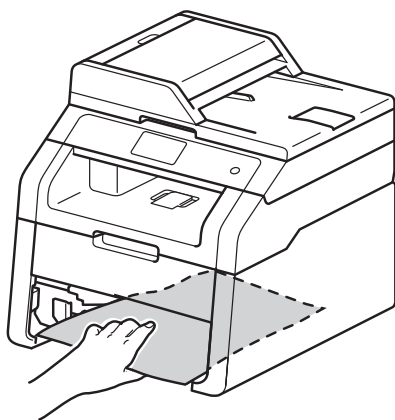
Papier zaciął się pod tacą papieru

Jeśli na ekranie dotykowym widoczny jest komunikat **Zakleszcz. obustr.**, wykonaj następujące czynności:

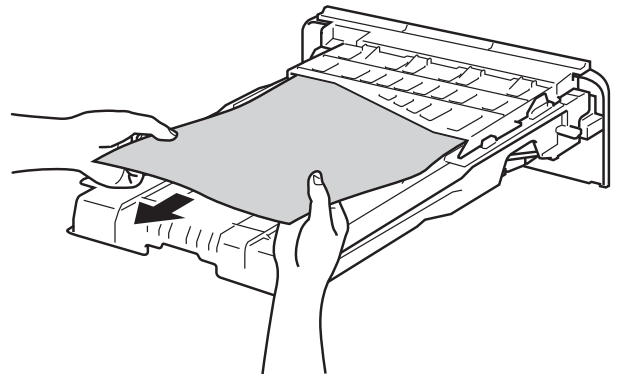
- 1 Pozostaw urządzenie włączone na 10 minut, aby wewnętrzny wentylator schłodził nagrzane części wewnątrz urządzenia.
- 2 Wyjmij całkowicie tacę papieru z urządzenia.



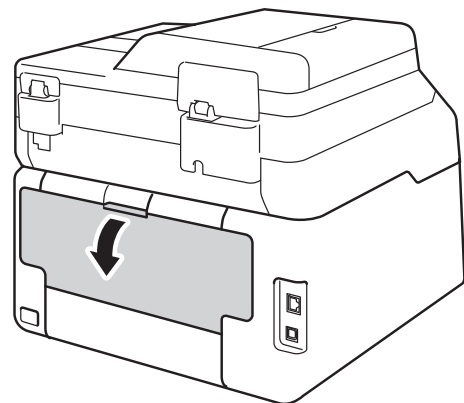
- 3 Upewnij się, że zacięty papier nie pozostał w urządzeniu.



- 4 Jeśli nie zaciął się wewnątrz urządzenia, sprawdź pod tacą papieru.



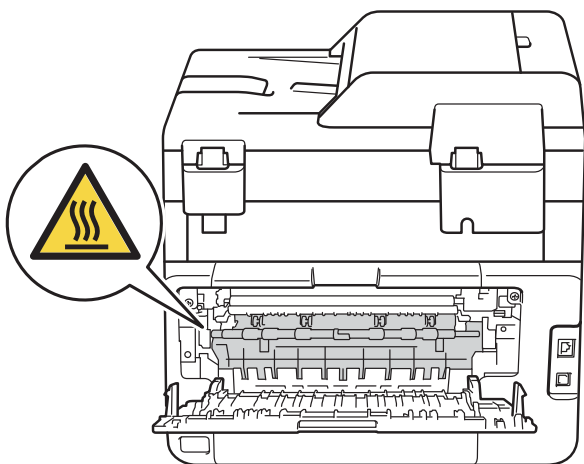
- 5 Jeśli papier nie zaciął się w tacy papieru, otwórz pokrywę tylną.



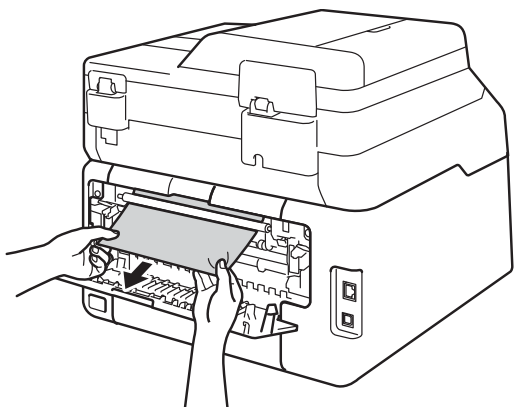
OSTRZEŻENIE

GORAĆCA POWIERZCHNIA

Bezpośrednio po użyciu urządzenia niektóre jego elementy są bardzo gorące. Przed dotknięciem wewnętrznych części urządzenia poczekaj aż urządzenie ostygnie.



- 6 Obiema rękami delikatnie wyciągnij zacięty papier z tyłu urządzenia.







- 7 Zamknij pokrywę tylną, aż zaskoczy w zamkniętym położeniu.
- 8 Włóż tacę papieru do urządzenia.

W przypadku problemów z urządzeniem


WAŻNE

- W celu uzyskania pomocy technicznej skontaktuj się z działem obsługi klienta firmy Brother.
- W przypadku problemów z urządzeniem zapoznaj się z poniższą tabelą i postępuj według wskazówek rozwiązywania problemów. Większość problemów można rozwiązać samodzielnie.
- Jeśli potrzebna jest dodatkowa pomoc, Brother Solutions Center oferuje najnowszą wersję najczęściej zadawanych pytań (FAQ) i wskazówki dotyczące rozwiązywania problemów.
Odwiedź naszą stronę internetową <http://solutions.brother.com/>.

Problemy z drukowaniem

Problemy	Sugestie
Brak wydruku.	Sprawdź, czy został wybrany i zainstalowany właściwy sterownik drukarki.
	Sprawdź, czy na ekranie dotykowym jest wyświetlany komunikat o błędzie (patrz <i>Komunikaty o błędach i pracach konserwacyjnych</i> >> strona 88).
	Sprawdź, czy urządzenie znajduje się w trybie online: (Windows® 7 i Windows Server® 2008 R2) Kliknij przycisk  (Start) > Urządzenia i drukarki . Kliknij prawym przyciskiem myszy pozycję Brother DCP-XXXX Printer , a następnie kliknij Zobacz, co jest drukowane . Na pasku menu kliknij Drukarka . Sprawdź, czy usunięto opcję Użyj drukarki w trybie offline .
	(Windows Vista® i Windows Server® 2008) Kliknij przycisk  (Start) > Panel sterowania > Sprzęt i dźwięk > Drukarki . Kliknij prawym przyciskiem pozycję Brother DCP-XXXX Printer . Sprawdź, czy opcja Użyj drukarki w trybie offline nie jest wymieniona na liście. Jeśli jest wymieniona na liście, kliknij ją, aby ustawić sterownik w trybie online.
	(Windows® XP i Windows Server® 2003) Kliknij przycisk Start > Drukarki i faksy . Kliknij prawym przyciskiem pozycję Brother DCP-XXXX Printer . Sprawdź, czy opcja Użyj drukarki online nie jest wymieniona na liście. Jeśli jest wymieniona na liście, kliknij ją, aby ustawić sterownik w trybie online.
	(Windows® 8 i Windows Server® 2012) Przesuń kursor myszy w prawy dolny narożnik pulpitu. Gdy wyświetlony zostanie pasek menu, kliknij opcję Ustawienia > Panel sterowania . W grupie Sprzęt i dźwięk (Sprzęt), kliknij Wyświetl urządzenia i drukarki . Kliknij prawym przyciskiem myszy opcję Brother DCP-XXXX Printer > Zobacz, co jest drukowane . Po wyświetleniu opcji drukarki wybierz sterownik drukarki. Kliknij Drukarka na pasku menu i upewnij się, że opcja Użyj drukarki w trybie offline nie jest wybrana.
	Skontaktuj się z administratorem w celu sprawdzenia ustawień funkcji Secure Function Lock.
Urządzenie nie drukuje lub przestało drukować.	Sprawdź, czy urządzenie nie znajduje się w trybie wyłączenia. Gdy urządzenie jest w trybie wyłączenia, naciśnij i przytrzymaj przycisk  na panelu sterowania, a następnie wyślij ponownie dane do druku (>> <i>Rozszerzony Podręcznik Użytkownika: Automatyczne wyłączenie</i>).
	Naciśnij przycisk  . Urządzenie anuluje zadanie drukowania i usunie je z pamięci. Wydruk może być niekompletny.

Problemy z drukowaniem (Ciąg dalszy)

Problemy	Sugestie
Nagłówki i stopki pojawiają się podczas przeglądania dokumentu na ekranie, lecz nie są drukowane na stronie.	Na górze i na dole każdej strony znajduje się obszar, w którym drukowanie nie jest możliwe. W celu umożliwienia tego wyreguluj górny i dolny margines dokumentu (patrz <i>Obszary, w których nie można skanować i drukować</i> >> strona 27).
Urządzenie drukuje nieoczekiwanie lub wydruk jest nieprawidłowy.	Aby anulować zadania drukowania, naciśnij przycisk  .
	Sprawdź ustawienia w oprogramowaniu w celu upewnienia się, że są one skonfigurowane do pracy z urządzeniem.
Urządzenie drukuje pierwsze kilka stron prawidłowo, a następnie na niektórych stronach brakuje tekstu.	Sprawdź ustawienia w oprogramowaniu w celu upewnienia się, że są one skonfigurowane do pracy z urządzeniem.
	Komputer nie rozpoznaje sygnału pełnego bufora wejściowego urządzenia. (>> Podręcznik szybkiej obsługi).
Urządzenie nie drukuje po obu stronach papieru nawet wtedy, gdy w sterowniku drukarki ustawiono drukowanie dwustronne.	Sprawdź ustawienie rozmiaru papieru w sterowniku drukarki. Należy wybrać rozmiar A4 (60 do 105 g/m ²).
Nie można wykonać drukowania z układem strony.	Sprawdź, czy ustawienia rozmiaru papieru w aplikacji i w sterowniku drukarki są takie same.
Szybkość druku jest zbyt niska.	Spróbuj zmienić ustawienia sterownika drukarki. Najwyższa rozdzielczość wymaga dłuższego czasu na przetwarzanie danych, wysyłanie i drukowanie.
Urządzenie nie drukuje z programu Adobe® Illustrator®.	Spróbuj zmniejszyć rozdzielczość drukowania (>> Instrukcja Oprogramowania).
Niska jakość druku	Zobacz <i>Poprawa jakości wydruku</i> >> strona 110.

Problemy z obsługą papieru

Problemy	Sugestie
Urządzenie nie pobiera papieru.	Jeśli na ekranie dotykowym widoczny jest komunikat o zacięciu papieru i problem występuje nadal, patrz <i>Komunikaty o błędach i pracach konserwacyjnych</i> >> strona 88.
	Jeśli taca papieru jest pusta, włóż do niej nowy stos papieru.
	Jeżeli papier znajduje się w podajniku upewnij się, że jest równo rozmieszczony. Jeżeli papier jest zwinięty, należy go wyprostować. Niekiedy pomagają wyjęcie papieru, obrócenie stosu i włożenie go ponownie na tacę papieru.
	Zmniejsz ilość papieru w podajniku i spróbuj ponownie.
	Upewnij się, że w sterowniku drukarki ustawienie Ręczne nie jest wybrane w opcji Źródło papieru .
	Oczyść rolki podające papier (patrz <i>Czyszczenie rolek podających papier</i> >> strona 83).
Urządzenie nie pobiera papieru z ręcznego gniazda podawania.	Użyj obu rąk, aby wepchnąć jeden arkusz papieru dobrze do ręcznego gniazda podawania, aż górna krawędź papieru oprze się o rolki podajnika papieru. Kontynuuj wciskanie papieru w rolki do czasu, gdy urządzenie chwyci papier i wciągnie go głębiej.
	Włóż tylko jeden arkusz papieru do ręcznego gniazda podawania.
	Upewnij się, że w sterowniku drukarki wybrano ustawienie Ręczne w opcji Źródło papieru .

Problemy z obsługą papieru (Ciąg dalszy)

Problemy	Sugestie
Jak drukować na kopertach?	Wkładaj za każdym razem po jednej kopercie do ręcznego gniazda podawania. Aplikacja musi zostać skonfigurowana do drukowania na używanym rozmiarze koperty. Wykonuje się to zwykle w menu Ustawienia strony lub Ustawienia dokumentu w aplikacji (aby uzyskać więcej informacji, patrz instrukcja obsługi aplikacji).

Problemy z kopiowaniem

Problemy	Sugestie
Nie można wykonać kopii.	Upewnij się, że został naciśnięty przycisk <i>Kopiow.</i> , a urządzenie jest w trybie kopiowania (patrz <i>Jak kopiować</i> >> strona 36). Skontaktuj się z administratorem w celu sprawdzenia ustawień funkcji Secure Function Lock.
Na kopiach pojawiają się czarne pionowe linie.	Czarne pionowe linie na kopiach są zwykle spowodowane zanieczyszczeniem lub korektorem w płynie na szybie skanera albo zanieczyszczeniem drutów koronowych. Wyczyść pasek szyby oraz szybę skanera, a także biały pasek i biały plastik nad nimi (patrz <i>Czyszczenie szyby skanera</i> >> strona 74 i <i>Czyszczenie drutów koronowych</i> >> strona 75).
Kopie są puste.	Upewnij się, że dokument jest wkładany prawidłowo (patrz <i>Korzystanie z automatycznego podajnika papieru (ADF) (DCP-9020CDW)</i> >> strona 34 lub <i>Korzystanie z szyby skanera</i> >> strona 35).


Problemy ze skanowaniem

Problemy	Sugestie
Błędy TWAIN lub WIA pojawiają się na początku skanowania. (Windows®)	Upewnij się, że w aplikacji do skanowania jako podstawowe źródło został wybrany sterownik Brother TWAIN lub WIA. Na przykład w aplikacji Nuance™ PaperPort™ 12SE kliknij Pulpit > Ustawienia skanowania > Wybierz , aby wybrać sterownik TWAIN/WIA skanera Brother.
Błędy TWAIN lub ICA pojawiają się na początku skanowania. (Macintosh)	Upewnij się, że jako główne źródło został wybrany sterownik TWAIN urządzenia Brother. W aplikacji PageManager kliknij opcję File (Zbiór) > Select Source (Wybierz źródło) i wybierz sterownik TWAIN urządzenia Brother. Użytkownicy komputerów Macintosh mogą również skanować dokumenty za pomocą sterownika skanera ICA (>> Instrukcja Oprogramowania).
OCR nie działa.	Spróbuj zwiększyć rozdzielczość skanowania. (Użytkownicy komputerów Macintosh) Program Presto! PageManager należy przed użyciem pobrać i zainstalować. Aby zapoznać się z dalszymi instrukcjami, patrz <i>Korzystanie ze wsparcia technicznego firmy Brother (Macintosh)</i> >> strona 6.
Skanowanie sieciowe nie działa.	Zobacz <i>Problemy z siecią</i> >> strona 108.
Nie można skanować.	Skontaktuj się z administratorem w celu sprawdzenia ustawień funkcji Secure Function Lock.





Problemy z oprogramowaniem

Problemy	Sugestie
Nie można zainstalować oprogramowania lub drukować.	(tylko Windows®) Uruchom program Napraw pakiet MFL-Pro znajdujący się na płycie CD-ROM. Ten program naprawi i ponownie zainstaluje oprogramowanie.

Problemy z siecią

Problemy	Sugestie
Nie można drukować i skanować przez sieć po zakończeniu instalacji oprogramowania.	Po wyświetleniu ekranu „Nie można drukować do drukarki sieciowej.” postępuj zgodnie z instrukcjami wyświetlanymi na ekranie. Jeśli problem nie zostanie rozwiązany, >> Instrukcja Obsługi dla Sieci: <i>Rozwiązywanie problemów</i> .
Skanowanie sieciowe nie działa.	<p>(Windows® i Macintosh)</p> <p>Funkcja skanowania sieciowego może nie działać z powodu ustawień zapory osobistej. Zmień lub wyłącz ustawienia zapory osobistej. Oprogramowanie zabezpieczające/zapory innej firmy należy ustawić w taki sposób, aby zezwalało na skanowanie sieciowe. Aby dodać port 54925 dla skanowania sieciowego, wprowadź poniższe informacje:</p> <ul style="list-style-type: none"> ■ W polu Nazwa: Wpisz opis, na przykład Brother NetScan. ■ W polu Numer portu: Wpisz 54925. ■ W polu Protokół: sprawdź, czy wybrano UDP. <p>Zapoznaj się z podręcznikiem dostarczonym z oprogramowaniem zabezpieczającym/zapory innej firmy lub skontaktuj się z producentem oprogramowania.</p> <p>Szczegółowe informacje zawierają najczęściej zadawane pytania (FAQ) i wskazówki dotyczące rozwiązywania problemów na stronie http://solutions.brother.com/.</p>
	<p>(Macintosh)</p> <p>Ponownie wybierz urządzenie w oknie Device Selector (Wybór Urządzenia) z menu podręcznego modelu na głównym ekranie ControlCenter2.</p>
Nie można zainstalować oprogramowania firmy Brother.	<p>(Windows®)</p> <p>Jeżeli podczas instalacji na ekranie komputera pojawia się ostrzeżenie oprogramowania zabezpieczającego, zmień ustawienia oprogramowania zabezpieczającego tak, aby zezwalało na działanie programu konfiguracji produktu firmy Brother lub innego programu.</p> <p>(Macintosh)</p> <p>Jeśli używana jest funkcja zapory oprogramowania antyszpiegowskiego lub antywirusowego, należy ją tymczasowo wyłączyć, a następnie zainstalować oprogramowanie firmy Brother.</p>
Nie można połączyć z siecią bezprzewodową.	Zbadaj problem za pomocą funkcji Raport WLAN. Naciśnij  , Ustawienia, Druk raportów, Raport WLAN, a następnie naciśnij OK (>> Podręcznik szybkiej obsługi).

Inne problemy

Problemy	Sugestie
Urządzenie nie włącza się.	<p>Niepożądane czynniki w połączeniu zasilającym (np. wyładowanie atmosferyczne lub skok napięcia) mogły spowodować uruchomienie się wewnętrznych mechanizmów zabezpieczających urządzenia. Naciśnij i przytrzymaj , aby wyłączyć urządzenie i odłączyć przewód zasilający. Odczekaj dziesięć minut, a następnie podłącz przewód zasilania i naciśnij , aby włączyć urządzenie.</p> <p>Jeśli problemy nie zostały rozwiązane i jest używany wyłącznik różnicowoprądowy, odłącz go, aby upewnić się, że nie powoduje on problemu. Podłącz przewód zasilający bezpośrednio do innego sprawnego gniazda elektrycznego. Jeśli wciąż nie ma zasilania, spróbuj użyć innego przewodu.</p>
Urządzenie nie może drukować danych EPS zawierających dane binarne za pomocą sterownika drukarki BR-Script3.	<p>(Windows®) Aby drukować dane EPS, wykonaj następujące czynności:</p> <p>1 W przypadku systemów Windows® 7 i Windows Server® 2008 R2: Kliknij przycisk  (Start) > Urządzenia i drukarki. W systemie Windows Vista® i Windows Server® 2008: Kliknij przycisk  (Start) > Panel sterowania > Sprzęt i dźwięk > Drukarki. W systemie Windows® XP i Windows Server® 2003: Kliknij przycisk Start > Drukarki i faksy. W systemie Windows® 8 i Windows Server® 2012: Przesuń kursor myszy w prawy dolny narożnik pulpitu. Gdy wyświetlony zostanie pasek menu, kliknij opcję Ustawienia > Panel sterowania. W grupie Sprzęt i dźwięk ¹ kliknij Wyświetl urządzenia i drukarki.</p> <p>2 W systemie Windows® 7, Windows® XP, Windows Vista®, Windows Server® 2003, Windows Server® 2008 i Windows Server® 2008R2: Kliknij prawym przyciskiem myszy ikonę Brother DCP-XXXX Printer ², wybierz opcję Właściwości drukarki ³, a następnie Brother DCP-XXXX BR-Script3. W systemie Windows® 8 i Windows Server® 2012: Kliknij prawym przyciskiem myszy ikonę Brother DCP-XXXX Printer, wybierz opcję Właściwości drukarki, a następnie Brother DCP-XXXX BR-Script3.</p> <p>3 W zakładce Ustawienia urządzenia wybierz opcję TBCP (Tagged binary communication protocol) w Protokół wyjściowy.</p> <p>(Macintosh) Jeśli posiadane urządzenie jest podłączone do komputera za pomocą interfejsu USB, nie można drukować danych EPS zawierających dane binarne. Dane EPS można wydrukować na urządzeniu przez sieć. Aby zainstalować sterownik drukarki BR-Script3 przez sieć, odwiedź stronę Brother Solutions Center pod adresem http://solutions.brother.com/.</p>

¹ W systemie Windows Server® 2012: **Sprzęt**.

² W systemie Windows® XP, Windows Vista®, Windows Server® 2003 i Windows Server® 2008: **Brother DCP-XXXX BR-Script3**.

³ W systemie Windows® XP, Windows Vista®, Windows Server® 2003 i Windows Server® 2008: **Właściwości**.

Poprawa jakości wydruku

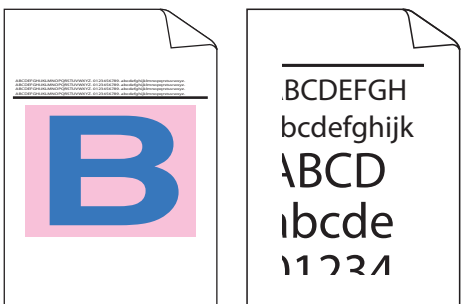
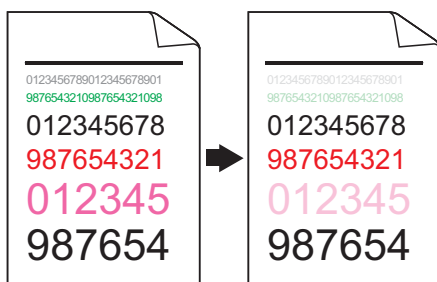
W przypadku problemów z jakością druku w pierwszej kolejności wydrukuj stronę testową (Ustawienia, Drukarka, Opcje wydruku, Wydruk testowy). W przypadku, gdy wydruk wygląda dobrze, prawdopodobnie problem nie dotyczy urządzenia. Sprawdź połączenia przewodów interfejsu i spróbuj wydrukować inny dokument. Jeśli wydruk lub strona testowa wydrukowana przez urządzenie ma nieodpowiednią jakość, wykonaj najpierw poniższe czynności. Następnie, jeżeli wciąż występuje problem z jakością, należy sprawdzić następującą tabelę i postępować zgodnie z zaleceniami.

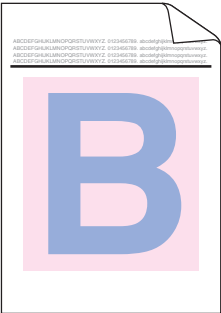
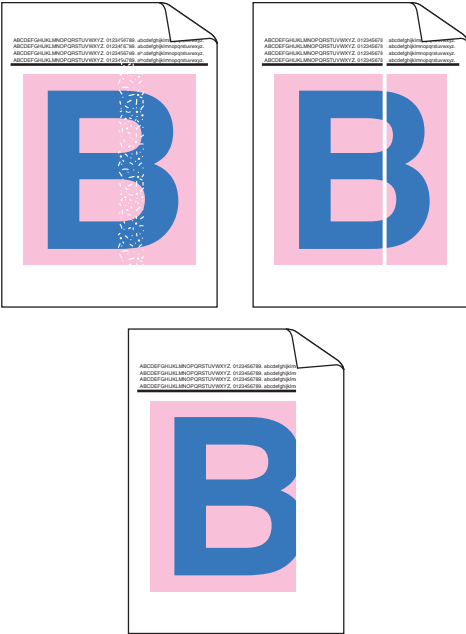


INFORMACJA

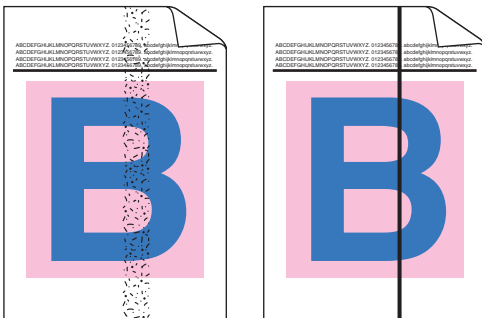
Firma Brother nie zaleca używania wkładów innych niż oryginalne wkłady Brother ani napełniania używanych wkładów tonerem z innych źródeł.

- 1 W celu uzyskania najlepszej jakości drukowania radzimy używać zalecanego papieru. Upewnij się, że używany papier jest zgodny z naszymi specyfikacjami (patrz *Dopuszczalny papier i inne nośniki druku* >> strona 29).
- 2 Sprawdź, czy zespoły bębnowe i kasety tonerów zostały prawidłowo zainstalowane.

Przykłady wydruków o niskiej jakości	Zalecenie
 <p>Wydrukowane strony są ściśnięte, występują poziome paski lub też znaki na marginesach górnym, dolnym, lewym i prawym są obcięte</p>	<ul style="list-style-type: none"> ■ Wyreguluj marginesy wydruku w aplikacji i ponownie wydrukuj zadanie.
 <p>Kolorowe litery i cienkie litery w dokumencie oryginalnym są niewyraźne na kopii</p>	<ul style="list-style-type: none"> ■ Wybierz <i>Tekst</i> lub <i>Paragon</i> w ustawieniach jakości kopii (>> <i>Rozszerzony Podręcznik Użytkownika: Poprawianie jakości kopiowania</i>). ■ Wyreguluj gęstość i kontrast kopii (>> <i>Rozszerzony Podręcznik Użytkownika: Regulacja gęstości i kontrastu</i>).

Przykłady wydruków o niskiej jakości	Zalecenie
 <p data-bbox="164 678 635 745">Kolory na całej stronie są zbyt jasne lub niewyraźne</p>	<ul style="list-style-type: none"> ■ Wykonaj kalibrację za pomocą ekranu dotykowego lub sterownika drukarki (patrz <i>Kalibracja</i> >> strona 84). ■ Wyreguluj gęstość i kontrast kopii w przypadku kopiowania (>> <i>Rozszerzony Podręcznik Użytkownika: Regulacja gęstości i kontrastu</i>). ■ Upewnij się, że wyłączono tryb oszczędzania tonera na ekranie dotykowym lub w sterowniku drukarki. ■ Upewnij się, że typ nośnika ustawiony w sterowniku odpowiada rozmiarowi używanego papieru (patrz <i>Dopuszczalny papier i inne nośniki druku</i> >> strona 29). ■ Potrząśnij delikatnie wszystkie cztery kasety tonera. ■ Przetrzyj okna wszystkich czterech głowic LED <i>suchą</i> niestrzępiącą się szmatką (patrz <i>Czyszczenie głowic LED</i> >> strona 73).
 <p data-bbox="164 1563 635 1597">Białe smugi lub pasy wzdłuż strony</p>	<ul style="list-style-type: none"> ■ Przetrzyj okna wszystkich czterech głowic LED <i>suchą</i> niestrzępiącą się szmatką (patrz <i>Czyszczenie głowic LED</i> >> strona 73). ■ Wytrzyj pasek szyby skanera <i>suchą</i>, niestrzępiącą się szmatką (patrz <i>Czyszczenie szyby skanera</i> >> strona 74). ■ Upewnij się, że wewnątrz urządzenia i wokół jednostki bębna i kasety z tonerem nie przykleił się udarty kawałek papieru, samoprzylepna karteczka lub kurz. ■ Wyczyść zespół bębna (patrz <i>Czyszczenie zespołu bębna</i> >> strona 78).

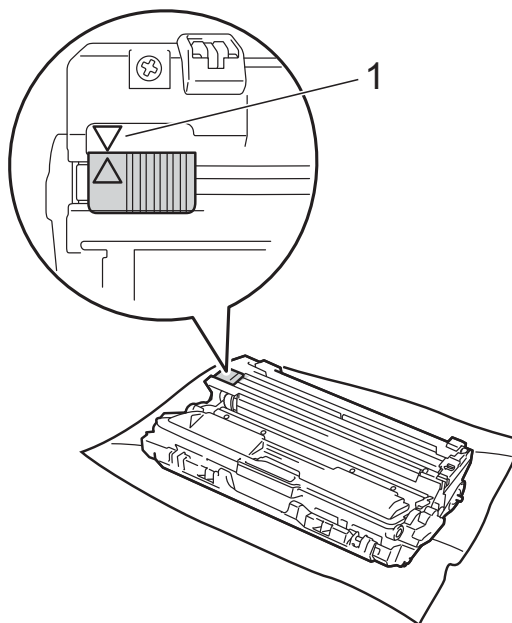
Przykłady wydruków o niskiej jakości



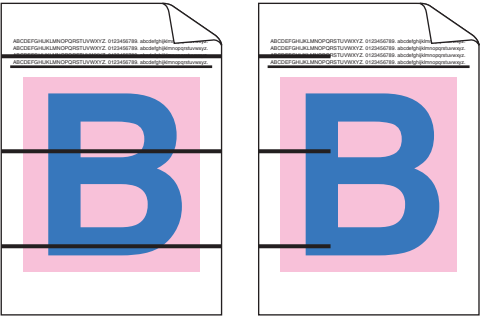

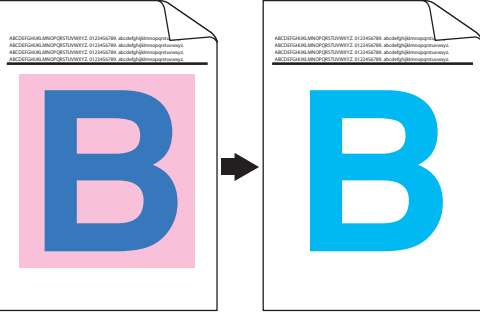
Kolorowe smugi lub pasy wzdłuż strony

Zalecenie

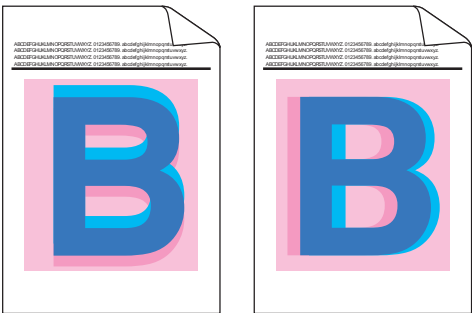
- Wytrzyj pasek szyby skanera *suchą*, niestrzępiącą się szmatką (patrz *Czyszczenie szyby skanera* >> strona 74).
- Oczyść wszystkie cztery druty koronowe (po jednym dla każdego koloru) wewnątrz zespołu bębna, przesuważąc zieloną płytkę (patrz *Czyszczenie drutów koronowych* >> strona 75).
- Upewnij się, że zielona płytkę drutu koronowego znajduje się w pozycji wyjściowej (▲) (1).

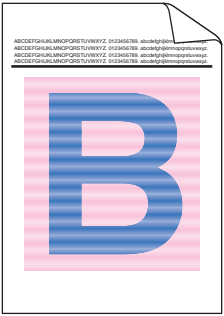
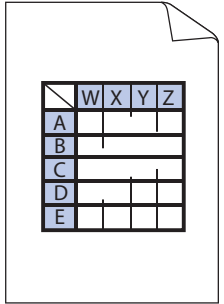
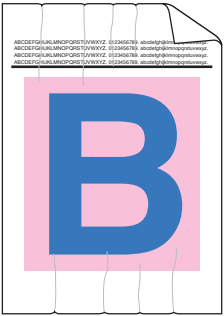


- Wymień toner w kolorze odpowiadającym kolorowi smugi lub pasa (patrz *Wymiana toneru* >> strona 49).
Aby zidentyfikować kolor toneru, odwiedź stronę internetową <http://solutions.brother.com/> i zapoznaj się najczęściej zadawanymi pytaniami i poradami dotyczącymi rozwiązywania problemów.
- Jednostka bębna może być uszkodzona. Zainstaluj nową jednostkę bębna (patrz *Wymienianie zespołów bębnow* >> strona 56).
Aby zidentyfikować kolor zespołu bębna, odwiedź stronę internetową <http://solutions.brother.com/> i zapoznaj się najczęściej zadawanymi pytaniami i poradami dotyczącymi rozwiązywania problemów.

Przykłady wydruków o niskiej jakości	Zalecenie
 <p data-bbox="188 680 619 716">Kolorowe linie w poprzek strony</p>	<ul style="list-style-type: none"> <li data-bbox="676 304 1439 403">■ Zidentyfikuj kolor powodujący problem, a następnie wymień toner w kolorze odpowiadającym kolorowi linii (patrz <i>Wymiana toneru</i> >> strona 49). <p data-bbox="708 421 1439 555">Aby zidentyfikować kolor toneru, odwiedź stronę internetową http://solutions.brother.com/ i zapoznaj się najczęściej zadawanymi pytaniami i poradami dotyczącymi rozwiązywania problemów.</p> <ul style="list-style-type: none"> <li data-bbox="676 573 1439 672">■ Ustal, który kolor jest przyczyną problemu, a następnie zainstaluj nowy zespół bębna (patrz <i>Wymienianie zespołów bębnow</i> >> strona 56). <p data-bbox="708 689 1439 819">Aby zidentyfikować kolor zespołu bębna, odwiedź stronę internetową http://solutions.brother.com/ i zapoznaj się najczęściej zadawanymi pytaniami i poradami dotyczącymi rozwiązywania problemów.</p>
 <p data-bbox="181 1218 625 1285">Białe punkty lub niezadrukowane miejsca</p>	<ul style="list-style-type: none"> <li data-bbox="676 835 1439 934">■ Upewnij się, że typ nośnika ustawiony w sterowniku odpowiada rozmiarowi używanego papieru (patrz <i>Dopuszczalny papier i inne nośniki druku</i> >> strona 29). <li data-bbox="676 952 1439 1086">■ Sprawdź otoczenie urządzenia. Warunki takie jak wysoka wilgotność mogą być przyczyną niezadrukowanych miejsc (>> Przewodnik Bezpieczeństwa Produktu: <i>Postaw to urządzenie w bezpiecznym miejscu</i>). <li data-bbox="676 1104 1439 1238">■ Jeśli wydrukowanie kilku stron nie rozwiązało problemu, na powierzchni bębna może znajdować się ciało obce, na przykład mógł do niej przywrzeć klej pozostały po etykietach (patrz <i>Czyszczenie zespołu bębna</i> >> strona 78). <li data-bbox="676 1256 1439 1355">■ Ustal, który kolor jest przyczyną problemu, a następnie zainstaluj nowy zespół bębna (patrz <i>Wymienianie zespołów bębnow</i> >> strona 56). <p data-bbox="708 1373 1439 1503">Aby zidentyfikować kolor zespołu bębna, odwiedź stronę internetową http://solutions.brother.com/ i zapoznaj się najczęściej zadawanymi pytaniami i poradami dotyczącymi rozwiązywania problemów.</p>
 <p data-bbox="188 1901 619 1968">Pusta strona lub brak niektórych kolorów</p>	<ul style="list-style-type: none"> <li data-bbox="676 1520 1439 1588">■ Zidentyfikuj kolor powodujący problem, a następnie włóż nowy toner (patrz <i>Wymiana toneru</i> >> strona 49). <p data-bbox="708 1606 1439 1740">Aby zidentyfikować kolor toneru, odwiedź stronę internetową http://solutions.brother.com/ i zapoznaj się najczęściej zadawanymi pytaniami i poradami dotyczącymi rozwiązywania problemów.</p> <ul style="list-style-type: none"> <li data-bbox="676 1758 1439 1856">■ Ustal, który kolor jest przyczyną problemu, a następnie zainstaluj nowy zespół bębna (patrz <i>Wymienianie zespołów bębnow</i> >> strona 56). <p data-bbox="708 1874 1439 2004">Aby zidentyfikować kolor zespołu bębna, odwiedź stronę internetową http://solutions.brother.com/ i zapoznaj się najczęściej zadawanymi pytaniami i poradami dotyczącymi rozwiązywania problemów.</p>

Przykłady wydruków o niskiej jakości	Zalecenie
 <p data-bbox="188 678 544 712">Kolorowe plamy co 94 mm</p>	<ul style="list-style-type: none"> <li data-bbox="639 309 1401 472">■ Jeżeli wydrukowanie kilku pustych stron nie rozwiązało problemu, na powierzchni bębna może znajdować się ciało obce, na przykład mógł do niej przywrzeć klej pozostały po etykietach. Wyczyść zespół bębna (patrz <i>Czyszczenie zespołu bębna</i> >> strona 78). <li data-bbox="639 495 1401 589">■ Ustal, który kolor jest przyczyną problemu, a następnie zainstaluj nowy zespół bębna (patrz <i>Wymienianie zespołów bębnow</i> >> strona 56). <p data-bbox="671 611 1401 734">Aby zidentyfikować kolor zespołu bębna, odwiedź stronę internetową http://solutions.brother.com/ i zapoznaj się najczęściej zadawanymi pytaniami i poradami dotyczącymi rozwiązywania problemów.</p>
 <p data-bbox="188 1115 544 1149">Kolorowe plamy co 24 mm</p>	<ul style="list-style-type: none"> <li data-bbox="639 761 1401 824">■ Zidentyfikuj kolor powodujący problem, a następnie włóż nowy toner (patrz <i>Wymiana toneru</i> >> strona 49). <p data-bbox="671 846 1401 969">Aby zidentyfikować kolor toneru, odwiedź stronę internetową http://solutions.brother.com/ i zapoznaj się najczęściej zadawanymi pytaniami i poradami dotyczącymi rozwiązywania problemów.</p>
 <p data-bbox="140 1541 596 1574">Rozsypany toner lub plamy toneru</p>	<ul style="list-style-type: none"> <li data-bbox="639 1171 1401 1294">■ Sprawdź otoczenie urządzenia. Problemy związane z jakością druku mogą być spowodowane takimi warunkami zewnętrznymi, jak wysoka wilgotność lub wysoka temperatura. <li data-bbox="639 1317 1401 1379">■ Zidentyfikuj kolor powodujący problem, a następnie włóż nowy toner (patrz <i>Wymiana toneru</i> >> strona 49). <p data-bbox="671 1402 1401 1525">Aby zidentyfikować kolor toneru, odwiedź stronę internetową http://solutions.brother.com/ i zapoznaj się najczęściej zadawanymi pytaniami i poradami dotyczącymi rozwiązywania problemów.</p> <ul style="list-style-type: none"> <li data-bbox="639 1547 1401 1641">■ Ustal, który kolor jest przyczyną problemu, a następnie zainstaluj nowy zespół bębna (patrz <i>Wymienianie zespołów bębnow</i> >> strona 56). <p data-bbox="671 1664 1401 1787">Aby zidentyfikować kolor zespołu bębna, odwiedź stronę internetową http://solutions.brother.com/ i zapoznaj się najczęściej zadawanymi pytaniami i poradami dotyczącymi rozwiązywania problemów.</p>

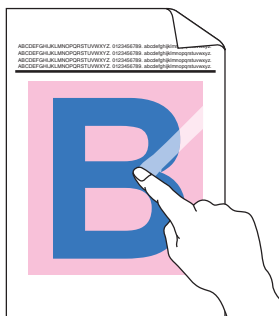
Przykłady wydruków o niskiej jakości	Zalecenie
<p data-bbox="209 293 596 367">Kolor wydruków jest inny od oczekiwanego</p>	<ul style="list-style-type: none"> <li data-bbox="675 293 1414 398">■ Aby poprawić gęstość koloru, skalibruj kolory najpierw za pomocą ekranu dotykowego, a następnie sterownika drukarki (patrz <i>Kalibracja</i> >> strona 84). <li data-bbox="675 412 1437 551">■ Aby ręcznie skorygować położenie kolorów dla ostrzejszych krawędzi, wykonaj automatyczną rejestrację kolorów za pomocą ekranu dotykowego (patrz <i>Automatyczna rejestracja</i> >> strona 85). <li data-bbox="675 564 1437 669">■ Wyreguluj gęstość i kontrast kopii w przypadku kopiowania (>> Rozszerzony Podręcznik Użytkownika: <i>Regulacja gęstości i kontrastu</i>). <li data-bbox="675 683 1437 788">■ Upewnij się, że wyłączono tryb oszczędzania tonera na ekranie dotykowym lub w sterowniku drukarki (>> Instrukcja Oprogramowania). <li data-bbox="675 801 1414 938">■ Jeśli jakość druku czarnego fragmentu nie jest zgodna z oczekiwaniami, zaznacz pole wyboru Zwiększ rozdzielczość wydruku w czerni w sterowniku drukarki (>> Instrukcja Oprogramowania). <li data-bbox="675 952 1437 1057">■ Jeśli jakość druku jest niska, usuń zaznaczenie pola wyboru Popraw odcienie szarości w sterowniku drukarki (>> Instrukcja Oprogramowania). <li data-bbox="675 1070 1414 1137">■ Zidentyfikuj kolor powodujący problem, a następnie włóż nowy toner (patrz <i>Wymiana toneru</i> >> strona 49). <p data-bbox="703 1151 1437 1288">Aby zidentyfikować kolor toneru, odwiedź stronę internetową http://solutions.brother.com/ i zapoznaj się najczęściej zadawanymi pytaniami i poradami dotyczącymi rozwiązywania problemów.</p> <ul style="list-style-type: none"> <li data-bbox="675 1301 1437 1406">■ Ustal, który kolor jest przyczyną problemu, a następnie zainstaluj nowy zespół bębna (patrz <i>Wymienianie zespołów bębnow</i> >> strona 56). <p data-bbox="703 1420 1437 1556">Aby zidentyfikować kolor zespołu bębna, odwiedź stronę internetową http://solutions.brother.com/ i zapoznaj się najczęściej zadawanymi pytaniami i poradami dotyczącymi rozwiązywania problemów.</p>
<div data-bbox="165 1599 639 1910">  </div> <p data-bbox="172 1946 633 1982">Nieprawidłowa rejestracja kolorów</p>	<ul style="list-style-type: none"> <li data-bbox="675 1576 1437 1610">■ Upewnij się, że urządzenie stoi na twardym, poziomym podłożu. <li data-bbox="675 1624 1358 1720">■ Wykonaj automatyczną rejestrację koloru za pomocą ekranu dotykowego (patrz <i>Automatyczna rejestracja</i> >> strona 85). <li data-bbox="675 1733 1437 1839">■ Ustal, który kolor jest przyczyną problemu, a następnie zainstaluj nowy zespół bębna (patrz <i>Wymienianie zespołów bębnow</i> >> strona 56). <p data-bbox="703 1852 1437 1989">Aby zidentyfikować kolor zespołu bębna, odwiedź stronę internetową http://solutions.brother.com/ i zapoznaj się najczęściej zadawanymi pytaniami i poradami dotyczącymi rozwiązywania problemów.</p> <ul style="list-style-type: none"> <li data-bbox="675 2002 1437 2069">■ Zainstaluj nowy moduł taśmy (patrz <i>Wymienianie zespołów pasów</i> >> strona 61).

Przykłady wydruków o niskiej jakości	Zalecenie
 <p data-bbox="177 680 560 748">Co pewien czas na stronie występuje nierówna gęstość</p>	<ul style="list-style-type: none"> ■ Wykonaj kalibrację za pomocą ekranu dotykowego lub sterownika drukarki (patrz <i>Kalibracja</i> >> strona 84). ■ Wyreguluj gęstość i kontrast kopii w przypadku kopiowania (>> <i>Rozszerzony Podręcznik Użytkownika: Regulacja gęstości i kontrastu</i>). ■ Wyczyść pole wyboru Popraw odcienie szarości w sterowniku drukarki. (>> <i>Instrukcja Oprogramowania</i>.) ■ Zidentyfikuj kolor powodujący problem, a następnie włóż nowy toner (patrz <i>Wymiana toneru</i> >> strona 49). Aby zidentyfikować kolor toneru, odwiedź stronę internetową http://solutions.brother.com/ i zapoznaj się najczęściej zadawanymi pytaniami i poradami dotyczącymi rozwiązywania problemów. ■ Ustal, który kolor jest przyczyną problemu, a następnie zainstaluj nowy zespół bębna (patrz <i>Wymienianie zespołów bębnow</i> >> strona 56). Aby zidentyfikować kolor zespołu bębna, odwiedź stronę internetową http://solutions.brother.com/ i zapoznaj się najczęściej zadawanymi pytaniami i poradami dotyczącymi rozwiązywania problemów.
 <p data-bbox="169 1451 568 1485">Brak cienkich linii w obrazach</p>	<ul style="list-style-type: none"> ■ Upewnij się, że wyłączono tryb oszczędzania tonera na ekranie dotykowym lub w sterowniku drukarki (>> <i>Instrukcja Oprogramowania</i>). ■ Zmień rozdzielczość druku. ■ W przypadku sterownika drukarki Windows wybierz opcję Korekta wydruku wzorów w Ustawieniach drukowania na karcie Podstawowe (>> <i>Instrukcja Oprogramowania</i>).
 <p data-bbox="328 1877 408 1910">Fałdy</p>	<ul style="list-style-type: none"> ■ Należy się upewnić, że tylna pokrywa jest prawidłowo zamknięta. ■ Upewnij się, że dwie szare dźwignie wewnątrz tylnej pokrywy znajdują się w pozycji górnej. ■ Upewnij się, że typ nośnika ustawiony w sterowniku odpowiada rozmiarowi używanego papieru (patrz <i>Dopuszczalny papier i inne nośniki druku</i> >> strona 29).

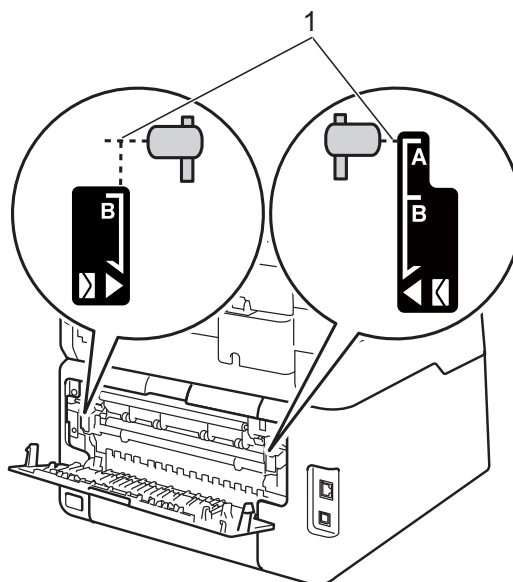
Przykłady wydruków o niskiej jakości	Zalecenie
<div data-bbox="188 344 639 647" data-label="Image"> </div> <p data-bbox="309 680 496 712">Cienie obrazu</p>	<ul style="list-style-type: none"> <li data-bbox="675 304 1437 472">■ Sprawdź otoczenie urządzenia. Warunki, takie jak powietrze o niskiej wilgotności i niska temperatura, mogą powodować ten problem z jakością druku (➤➤ Przewodnik Bezpieczeństwa Produktu: <i>Postaw to urządzenie w bezpiecznym miejscu</i>). <li data-bbox="675 483 1437 584">■ Upewnij się, że typ nośnika ustawiony w sterowniku odpowiada rozmiarowi używanego papieru (patrz <i>Dopuszczalny papier i inne nośniki druku</i> ➤➤ strona 29). <li data-bbox="675 595 1437 696">■ Upewnij się, że dwie szare dźwignie wewnątrz tylnej pokrywy znajdują się w pozycji górnej (1). Pociągnij w górę do oporu dwie szare dźwignie. <div data-bbox="791 752 1310 1330" data-label="Image"> </div> <ul style="list-style-type: none"> <li data-bbox="675 1357 1437 1458">■ Ustal, który kolor jest przyczyną problemu, a następnie zainstaluj nowy zespół bębna (patrz <i>Wymienianie zespołów bębnow</i> ➤➤ strona 56). <p data-bbox="707 1480 1437 1619">Aby zidentyfikować kolor zespołu bębna, odwiedź stronę internetową http://solutions.brother.com/ i zapoznaj się najczęściej zadawanymi pytaniami i poradami dotyczącymi rozwiązywania problemów.</p>

Przykłady wydruków o niskiej jakości

Zalecenie



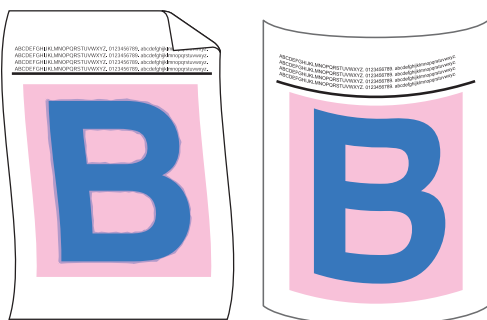
Słabe utrwalanie



- Upewnij się, że dwie szare dźwignie wewnątrz tylnej pokrywy znajdują się w pozycji górnej (1). Pociągnij w górę do oporu dwie szare dźwignie.

- Upewnij się, że typ nośnika ustawiony w sterowniku odpowiada rozmiarowi używanego papieru (patrz *Dopuszczalny papier i inne nośniki druku* >> strona 29).
- Wybierz tryb **Popraw utrwalanie się tonera** w sterowniku drukarki (>> Instrukcja Oprogramowania).

Jeśli wybranie tego ustawienia nie przyniesie wystarczającej poprawy, zmień ustawienia sterownika drukarki w opcji **Typ nośnika** na ustawienie grubego papieru. W przypadku drukowania na kopercie wybierz **Kop. grube** w ustawieniu typu nośnika.


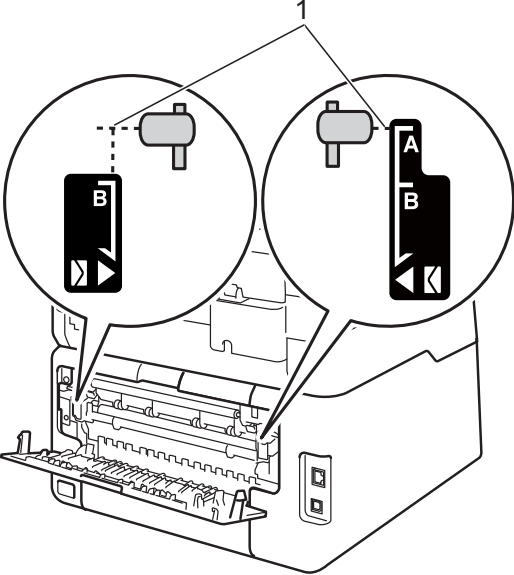


Papier jest pozaginany lub pofalowany

- Wybierz tryb **Zmniejsz ilość zwijającego się papieru** w sterowniku drukarki (>> Instrukcja Oprogramowania).

Jeśli problem występuje nadal, wybierz **Standardowy** w ustawieniu typu nośnika.



- W przypadku drukowania koperty wybierz opcję **Kop. cienkie** w ustawieniach **Typ nośnika** w sterowniku drukarki.
- Jeśli nie używasz urządzenia zbyt często, papier może za długo znajdować się w tacy. Odwróć stos papieru. Ponadto przekartkuj stos papieru i obróć papier w tacy o 180°.
- Papier należy przechowywać w miejscu, w którym nie będzie narażony na wysokie temperatury i wysoką wilgotność.
- Otwórz pokrywę tylną (taca wyjściowa stron zadrukowanych od góry), aby pozwolić na wyjście papieru do tacy wyjściowej stron zadrukowanych od góry.

Przykłady wydruków o niskiej jakości	Zalecenie
 <p data-bbox="268 763 539 797">Koperta jest pogięta</p>	<ul style="list-style-type: none"> <li data-bbox="675 304 1437 439">■ Upewnij się, że w trakcie drukowania koperty dźwignie koperty wewnątrz tylnej pokrywy są opuszczone do pozycji kopert (patrz Ładowanie papieru do ręcznego gniazda podawania >> strona 22). <p data-bbox="663 465 911 501">INFORMACJA</p> <p data-bbox="707 510 1382 645">Po zakończeniu drukowania otwórz tylną pokrywę i przestaw obydwie szare dźwignie ponownie do pozycji wyjściowej (1). Pociągnij w górę do oporu dwie szare dźwignie.</p> 

Informacje o urządzeniu



Sprawdzanie numeru seryjnego

Numer seryjny można wyświetlić na ekranie dotykowym.

- 1 Naciśnij przycisk .
- 2 Naciśnij przycisk `Ustawienia`.
- 3 Przesuń w górę lub w dół bądź naciśnij przycisk ▲ lub ▼, aby wyświetlić opcję `Inf. o urządz.`
- 4 Naciśnij przycisk `Inf. o urządz.`
- 5 Naciśnij przycisk `Nr seryjny`.
- 6 Na ekranie dotykowym pojawi się numer seryjny urządzenia.
- 7 Naciśnij przycisk .

Sprawdzanie wersji oprogramowania sprzętowego

Wersję oprogramowania sprzętowego urządzenia można odczytać na ekranie dotykowym.

- 1 Naciśnij przycisk .
- 2 Naciśnij przycisk `Ustawienia`.
- 3 Przesuń w górę lub w dół bądź naciśnij przycisk ▲ lub ▼, aby wyświetlić opcję `Inf. o urządz.`
- 4 Naciśnij przycisk `Inf. o urządz.`
- 5 Naciśnij przycisk `Wersja opr. sprz.`
- 6 Na ekranie dotykowym pojawi się informacja o wersji oprogramowania sprzętowego urządzenia.
- 7 Naciśnij przycisk .

Funkcje resetowania

Dostępne są następujące funkcje resetowania:

1 Sieć

Można zresetować wewnętrzny serwer wydruku do domyślnych ustawień fabrycznych, takich jak hasło i adres IP.

2 Ustawienia

Wszystkie ustawienia urządzenia można przywrócić do fabrycznych ustawień domyślnych.


Firma Brother zdecydowanie zaleca wykonanie tej operacji w momencie pozbywania się urządzenia.

INFORMACJA


(DCP-9020CDW)

Przed wybraniem opcji **Sieć** lub **Ustawienia** odłącz przewód interfejsu urządzenia.

Resetowanie urządzenia

- 1 Naciśnij przycisk .
- 2 Naciśnij przycisk **Ustawienia**.
- 3 Przesuń w górę lub w dół bądź naciśnij przycisk **▲** lub **▼**, aby wyświetlić opcję **Wstępne ustaw.**
- 4 Naciśnij przycisk **Wstępne ustaw.**
- 5 Naciśnij przycisk **Reset**.
- 6 Naciśnij przycisk **Sieć** lub **Ustawienia**, aby wybrać żadaną funkcję resetowania.
- 7 Wykonaj jedną z następujących czynności:
 - Aby zresetować ustawienia, naciśnij przycisk **Tak** i przejdź do czynności 8.
 - Aby wyjść bez dokonywania zmian, naciśnij przycisk **Nie**.
- 8 Zostanie wyświetlona prośba o ponowne uruchomienie urządzenia. Wykonaj jedną z następujących czynności:
 - Aby ponownie uruchomić urządzenie, naciśnij przycisk **Tak** i przytrzymaj go przez 2 sekundy. Urządzenie rozpocznie proces ponownego uruchamiania.
 - Aby wyjść bez ponownego uruchamiania urządzenia, naciśnij przycisk **Nie**.

INFORMACJA

- Jeśli urządzenie nie zostanie uruchomione ponownie, resetowanie nie zostanie zakończone, a ustawienia pozostaną niezmienione.
- Można również zresetować **Ustawienia sieciowe**, naciskając klawisze , **Ustawienia**, **Sieć**, **Resetuj sieć**.

Używanie tabel ustawień





Ekran dotykowy LCD urządzenia jest łatwy w konfiguracji i obsłudze. Wystarczy nacisnąć żądane ustawienia i opcje po ich wyświetleniu na ekranie. Utworzyliśmy Tabele ustawień i Tabele funkcji, które krok po kroku przedstawiają dostępne opcje dla każdego z ustawień i funkcji. Tych tabel można użyć do szybkiego skonfigurowania preferowanych ustawień urządzenia.


Tabele ustawień

Tabele ustawień pomagają zrozumieć menu oraz opcje, które znajdują się w programach urządzenia. Ustawienia fabryczne zostały oznaczone czcionką pogrubioną i gwiazdką.






(Ustawienia)

Poziom 1	Poziom 2	Poziom 3	Opcje	Opisy	Patrz strona
 (Data i czas)	Data	—	—	Dodaje datę i godzinę na ekranie dotykowym.	Zobacz ‡.
	Czas	—	—		
	Automatyczna zmiana czasu	—	Wł.* Wył.	Automatycznie zmienia czas na letni.	Zobacz ◆.
	Strefa czasowa	—	UTCXXX:XX	Ustawia strefę czasową danego kraju.	Zobacz ‡.
 (Toner)	Zobacz <i>Toner</i> >> strona 147.			Dostęp do menu Toner.	147
Sieć	Sieć LAN (DCP-9020CDW)	Zobacz <i>Sieć</i> >> strona 128.		Dostęp do menu ustawień przewodowej sieci LAN.	128
	WLAN	Zobacz <i>WLAN</i> >> strona 130.		Dostęp do menu ustawień sieci WLAN.	130
 (Głośność)	Sygnał dźwiękowy	—	Wył Cicho* Średnio Głośno	Dostęp do ustawień głośności sygnalizatora.	19
WI-FI Direct	Zobacz <i>WI-FI Direct</i> >> strona 132.			Dostęp do menu ustawień Wi-Fi Direct™.	132
◆ Rozszerzony Podręcznik Użytkownika					
‡ Podręcznik szybkiej obsługi					
 Ustawienia fabryczne zostały oznaczone czcionką pogrubioną i gwiazdką.					

Poziom 1	Poziom 2	Poziom 3	Opcje	Opisy	Patrz strona
Ustawienie tacy	Typ papieru	—	Cienki Papier zwykły* Gruby Grubszy Papier ekologiczny	Ustawia rodzaj papieru na tacy papieru.	28
	Rozm. papieru	—	A4* Letter Legal EXE A5 A5 L A6 Folio	Ustawia typ papieru na tacy papieru.	28
Ustawienia	Zobacz <i>Wszystkie ustawienia</i> >> strona 125.			Wybierz ustawienia domyślne.	125
<p>◆ Rozszerzony Podręcznik Użytkownika</p> <p>‡ Podręcznik szybkiej obsługi</p>					
<p> Ustawienia fabryczne zostały oznaczone czcionką pogrubioną i gwiazdką.</p>					




Wszystkie ustawienia


Poziom 1	Poziom 2	Poziom 3	Poziom 4	Opcje	Opisy	Patrz strona
Ustawienia	Typ papieru	—	—	Cienki Papier zwykły* Gruby Grubszy Papier ekologiczny	Ustawia rodzaj papieru na tacy papieru.	28
	Rozm. papieru	—	—	A4* Letter Legal EXE A5 A5 L A6 Folio	Ustawia rozmiar papieru na tacy papieru.	28
	Głośność	Sygnal dźwiękowy	—	Wył Cicho* Średnio Głośno	Reguluje głośność sygnalizatora.	19
	Ustawienia LCD	Podświetlenie	—	Jasny* Średnio Ciemny	Reguluje jasność podświetlenia ekranu dotykowego.	Zobacz 
		Wł. timera	—	Wył.* 10Sek. 20Sek. 30Sek.	Ustawia czas podświetlenia ekranu dotykowego od momentu naciśnięcia ostatniego przycisku.	
	Ustawienia przycisku	Ust. przycisku str. głównej	—	Więcej* Skróty 1 Skróty 2 Skróty 3	Ustaw ekran wyświetlany po naciśnięciu przycisku głównego () na panelu dotykowym.	13
	Ekologia	Oszczędzanie toneru	—	Wł. Wył.*	Zwiększa wydajność toneru.	Zobacz 
		Czas uśpien.	—	Zakres wartości zależy od modelu urządzenia. 3 Min.*	Oszczędza energię.	

◆ Rozszerzony Podręcznik Użytkownika



Ustawienia fabryczne zostały oznaczone czcionką pogrubioną i gwiazdką.

Poziom 1	Poziom 2	Poziom 3	Poziom 4	Opcje	Opisy	Patrz strona
Ustawienia (ciąg dalszy)	Ekologia (ciąg dalszy)	Auto. wyłącz. Zasilan		Wył.	Służy do ustawiania liczby godzin, przez które urządzenie będzie pozostawać w trybie głębokiego spoczynku przed przejściem do trybu wyłączenia.	Zobacz ◆.
				1godz*		
	2godz					
	4godz					
	8godz					
	Bezpieczeństwo	Blokada funk.	Ustaw hasło	Sprawdź	Można ograniczyć wybrane działania urządzenia dla 25 użytkowników indywidualnych i wszystkich pozostałych nieautoryzowanych użytkowników publicznych.	
Wył.-wł.				—		
Ustawienia blokady			Ustaw hasło	Weryfikuj:		Powstrzymuje nieupoważnionych użytkowników przed zmianą ustawień urządzenia.
			Wył.-wł.	—		
Ustawienia skrótu	(Wybierz przycisk skrótu).	Edycja nazwy skrótu	—	—	Zmienia nazwę skrótu.	18
		Kasuj	—	—	Usuń skrót.	18
◆ Rozszerzony Podręcznik Użytkownika						
 Ustawienia fabryczne zostały oznaczone czcionką pogrubioną i gwiazdką.						

Poziom 1	Poziom 2	Poziom 3	Poziom 4	Opcje	Opisy	Patrz strona
Drukarka	Emulacja	—	—	Auto* HP LaserJet BR-Script 3	Wybiera tryb emulacji.	Zobacz <input type="checkbox"/> .
	Opcje wydruku	Czcionka wewnętrzna	HP LaserJet BR-Script 3	—	—	Drukuje listę wewnętrznych czcionek urządzenia.
		Konfiguracja	—	—	—	Drukuje listę konfiguracji drukarki urządzenia.
		Wydruk testowy	—	—	—	Wydrukuj stronę testową.
	Obustronne	—	—	Wył.* Długi brzeg Krót. brzeg	Włącza lub wyłącza drukowanie dwustronne i wybiera długą lub krótką krawędź.	
	Aut. kontynuacja	—	—	Wł.* Wył.	Wybierz to ustawienie, aby urządzenie usunęło błędy rozmiaru papieru i użyło papieru z tacy.	
	Kolor wydruku	—	—	Auto* Kolor Czarno-biały	Umożliwia wybranie trybu kolorowego lub czarno-białego dla drukowanych dokumentów. W przypadku wybrania opcji Auto urządzenie wybierze odpowiednią opcję dokumentu (kolorowy lub czarno-biały).	
	Reset drukarki	—	—	Tak Nie	Przywróć ustawienia drukarki do ustawień fabrycznych.	
	Kalibracja	Kalibruj	—	Tak Nie	Umożliwia dostosowanie gęstości kolorów.	84
		Reset	—	Tak Nie	Przywraca kalibrację kolorów do ustawień fabrycznych.	
Rejestracja automatyczna	—	—	Tak Nie	Automatycznie reguluje położenie druku każdego koloru.	85	
Częstotliwość	—	—	Normalny* Cicho Wył.	Ustaw częstotliwość przeprowadzania automatycznej rejestracji i kalibracji.	86	
<input type="checkbox"/> Instrukcja Oprogramowania						
 Ustawienia fabryczne zostały oznaczone czcionką pogrubioną i gwiazdką.						

Poziom 1	Poziom 2	Poziom 3	Poziom 4	Poziom 5	Opcje	Opisy
Sieć +	Sieć LAN (DCP-9020CDW)	TCP/IP	BOOT Method	—	Auto* Static RARP BOOTP DHCP 3* [0-32767]	Można wybierać metodę uruchamiania BOOT, która najbardziej odpowiada potrzebom. Określa liczbę prób, które urządzenie podejmie w celu uzyskania adresu IP, gdy dla opcji BOOT Method ustawiono dowolną wartość z wyjątkiem Static.
			Adres IP	—	[000-255]. [000-255]. [000-255]. [000-255]	Umożliwia wprowadzenie adresu IP.
			Subnet Mask	—	[000-255]. [000-255]. [000-255]. [000-255]	Umożliwia wprowadzenie maski podsieci.
			Gateway	—	[000-255]. [000-255]. [000-255]. [000-255]	Umożliwia wprowadzenie adresu bramki.
			Nazwa węzła	—	BRNXXXXXXXXXXXX	Wprowadź nazwę węzła. (do 32 znaków)
			Konfiguracja WINS	—	Auto* Static	Umożliwia wybór trybu konfiguracji WINS.
			Serwer WINS	—	Podstawowa [000-255]. [000-255]. [000-255]. [000-255] Zapasowa [000-255]. [000-255]. [000-255]. [000-255]	Podaje adres IP pierwotnego lub wtórnego serwera WINS.

+ Instrukcja Obsługi dla Sieci

♣ Odwiedź Brother Solutions Center, aby pobrać przewodnik Wi-Fi Direct™ pod adresem <http://solutions.brother.com/>.

● Odwiedź Brother Solutions Center, aby pobrać Przewodnik Usług Internetowych pod adresem <http://solutions.brother.com/>.



Ustawienia fabryczne zostały oznaczone czcionką pogrubioną i gwiazdką.

Poziom 1	Poziom 2	Poziom 3	Poziom 4	Poziom 5	Opcje	Opisy
Sieć + (ciąg dalszy)	Sieć LAN (DCP-9020CDW) (ciąg dalszy)	TCP/IP (ciąg dalszy)	Serwer DNS	—	Podstawowa [000-255]. [000-255]. [000-255]. [000-255] Zapasowa [000-255]. [000-255]. [000-255]. [000-255]	Podaje adres IP pierwotnego lub wtórnego serwera DNS.
			Apipa	—	Wł. * Wył.	Automatycznie przydziela adres IP z zakresu adresów łącza lokalnego.
			IPv6	—	Wł. Wył. *	Włączenie lub wyłączenie aktywacji protokołu IPv6. Aby korzystać z protokołu IPv6, zapoznaj się z informacjami na stronie internetowej http://solutions.brother.com/ .
		Ethernet	—	—	Auto* 100B-FD 100B-HD 10B-FD 10B-HD	Wybierz tryb łącza Ethernet.
		Stan sieci	—	—	Aktywny 100B-FD Aktywny 100B-HD Aktywny 10B-FD Aktywny 10B-HD Nieaktywny Sieć WYŁ.	Można wyświetlić aktualny stan sieci kablowej.
		Adres mac	—	—	—	Pokazuje adres MAC urządzenia.
		Ustaw domyślne	—	—	Tak Nie	Przywracanie wszystkich ustawień fabrycznych sieci przewodowej.


+ Instrukcja Obsługi dla Sieci

♣ Odwiedź Brother Solutions Center, aby pobrać przewodnik Wi-Fi Direct™ pod adresem <http://solutions.brother.com/>.

● Odwiedź Brother Solutions Center, aby pobrać Przewodnik Usług Internetowych pod adresem <http://solutions.brother.com/>.



Ustawienia fabryczne zostały oznaczone czcionką pogrubioną i gwiazdką.

Poziom 1	Poziom 2	Poziom 3	Poziom 4	Poziom 5	Opcje	Opisy
Sieć + (ciąg dalszy)	Sieć LAN (DCP-9020CDW) (ciąg dalszy)	Sieć wł.	—	—	Wł.* Wył.	Włączenie lub wyłączenie ręcznej obsługi przewodowej sieci LAN.
	WLAN	TCP/IP	BOOT Method	—	Auto* Static RARP BOOTP DHCP	Można wybierać metodę uruchamiania BOOT, która najbardziej odpowiada potrzebom.
			(Inicjowanie połączenia z IP)	—	3* [00000-32767]	Określa liczbę prób, które urządzenie podejmie w celu uzyskania adresu IP, gdy dla opcji BOOT Method ustawiono dowolną wartość z wyjątkiem Static.
			Adres IP	—	[000-255]. [000-255]. [000-255]. [000-255]	Umożliwia wprowadzenie adresu IP.
			Subnet Mask	—	[000-255]. [000-255]. [000-255]. [000-255]	Umożliwia wprowadzenie maski podsieci.
			Gateway	—	[000-255]. [000-255]. [000-255]. [000-255]	Umożliwia wprowadzenie adresu bramki.
			Nazwa węzła	—	BRWXXXXXXXXXXXX	Wprowadź nazwę węzła. (do 32 znaków)
			Konfiguracja WINS	—	Auto* Static	Umożliwia wybór trybu konfiguracji WINS.
<p>+ Instrukcja Obsługi dla Sieci</p> <p>♣ Odwiedź Brother Solutions Center, aby pobrać przewodnik Wi-Fi Direct™ pod adresem http://solutions.brother.com/.</p> <p>● Odwiedź Brother Solutions Center, aby pobrać Przewodnik Usług Internetowych pod adresem http://solutions.brother.com/.</p>						
 Ustawienia fabryczne zostały oznaczone czcionką pogrubioną i gwiazdką.						

Poziom 1	Poziom 2	Poziom 3	Poziom 4	Poziom 5	Opcje	Opisy	
Sieć + (ciąg dalszy)	WLAN (ciąg dalszy)	TCP/IP (ciąg dalszy)	Serwer WINS	—	Podstawowa [000-255]. [000-255]. [000-255]. [000-255] Zapasowa [000-255]. [000-255]. [000-255]. [000-255]	Podaje adres IP pierwotnego lub wtórnego serwera WINS.	
			Serwer DNS	—	Podstawowa [000-255]. [000-255]. [000-255]. [000-255] Zapasowa [000-255]. [000-255]. [000-255]. [000-255]	Podaje adres IP pierwotnego lub wtórnego serwera DNS.	
			Apipa	—	Wł. * Wył.	Automatycznie przydziela adres IP z zakresu adresów łącza lokalnego.	
			IPv6	—	Wł. Wył. *	Włączenie lub wyłączenie aktywacji protokołu IPv6. Aby korzystać z protokołu IPv6, zapoznaj się z informacjami na stronie internetowej http://solutions.brother.com/ .	
			Kreator konf.	—	—	—	Można skonfigurować wewnętrzny serwer wydruku.
			WPS/AOSS	—	—	—	—

+ Instrukcja Obsługi dla Sieci

♣ Odwiedź Brother Solutions Center, aby pobrać przewodnik Wi-Fi Direct™ pod adresem <http://solutions.brother.com/>.

● Odwiedź Brother Solutions Center, aby pobrać Przewodnik Usług Internetowych pod adresem <http://solutions.brother.com/>.



Ustawienia fabryczne zostały oznaczone czcionką pogrubioną i gwiazdką.

Poziom 1	Poziom 2	Poziom 3	Poziom 4	Poziom 5	Opcje	Opisy
Sieć + (ciąg dalszy)	WLAN (ciąg dalszy)	WPS + kod w/PIN	—	—	—	Ustawienia sieci bezprzewodowej możesz w łatwy sposób konfigurować, korzystając z systemu WPS z kodem PIN.
		WLAN status	Status	—	Aktywny (11B) Aktywny (11G) Aktywne (11n) Aktywna sieć LAN (DCP-9020CDW) Wył. WLAN AOSS włączony Błąd połączenia	Można wyświetlić aktualny status sieci bezprzewodowej.
			Sygnał	—	mocny śred słaby brak	Można wyświetlić aktualną siłę sygnału sieci bezprzewodowej.
			SSID	—	—	Można wyświetlić aktualny identyfikator SSID.
			Tryb łącz.	—	Ad-hoc Infrastructure Brak	Można wyświetlić aktualny tryb komunikacji.
		Adres mac	—	—	—	Pokazuje adres MAC urządzenia.
		Ustaw domyślne	—	—	Tak Nie	Przywracanie wszystkich fabrycznych ustawień sieci bezprzewodowej.
		WLAN wł.	—	—	Wł. Wył.*	Umożliwienie lub uniemożliwienie ręcznej obsługi bezprzewodowej sieci LAN.
WI-FI Direct ♣	Przycisk PBC	—	—	—	Umożliwia łatwą konfigurację ustawień sieci Wi-Fi Direct™ przy użyciu metody jedноп przyciskowej.	


+ Instrukcja Obsługi dla Sieci


♣ Odwiedź Brother Solutions Center, aby pobrać przewodnik Wi-Fi Direct™ pod adresem <http://solutions.brother.com/>.


● Odwiedź Brother Solutions Center, aby pobrać Przewodnik Usług Internetowych pod adresem <http://solutions.brother.com/>.




Ustawienia fabryczne zostały oznaczone czcionką pogrubioną i gwiazdką.

Poziom 1	Poziom 2	Poziom 3	Poziom 4	Poziom 5	Opcje	Opisy		
Sieć + (ciąg dalszy)	WI-FI Direct ♣ (ciąg dalszy)	Kod PIN	—	—	—	—	Umożliwia łatwą konfigurację ustawień Wi-Fi Direct™ przy użyciu systemu WPS z kodem PIN.	
		Ręcznie	—	—	—	—	Umożliwia ręczną konfigurację ustawień sieci Wi-Fi Direct™.	
		Właściciel grupy	—	—	Wł. Wył.*	—	Ustawia urządzenie jako właściciela grupy.	
		Informacje o urządzeniu	Nazwa urządz.	—	—	—	—	Służy do wyświetlania nazwy urządzenia.
			SSID	—	—	—	—	Przedstawia nazwę SSID właściciela grupy. Gdy urządzenie nie jest podłączone, na ekranie dotykowym pojawia się komunikat Brak połączenia.
			Adres IP	—	—	—	—	Można sprawdzić bieżący adres IP swojego urządzenia.
		Informacje o stanie	Status	—	—	Wł. grup aktywne (**) Klient aktywny Brak połączenia Wył. Aktywna sieć LAN (DCP-9020CDW) ** = liczba urządzeń	—	Umożliwia wyświetlenie aktualnego stanu sieci Wi-Fi Direct™.
			Sygnał	—	—	mocny śred słaby brak	—	Umożliwia wyświetlenie aktualnej siły sygnału sieci Wi-Fi Direct™. Gdy urządzenie pełni funkcję Właściciela Grupy, na ekranie dotykowym zawsze jest widoczny komunikat mocny.
<p>+ Instrukcja Obsługi dla Sieci</p> <p>♣ Odwiedź Brother Solutions Center, aby pobrać przewodnik Wi-Fi Direct™ pod adresem http://solutions.brother.com/.</p> <p>● Odwiedź Brother Solutions Center, aby pobrać Przewodnik Usług Internetowych pod adresem http://solutions.brother.com/.</p>								
 Ustawienia fabryczne zostały oznaczone czcionką pogrubioną i gwiazdką.								

Poziom 1	Poziom 2	Poziom 3	Poziom 4	Poziom 5	Opcje	Opisy
Sieć + (ciąg dalszy)	WI-FI Direct ♣ (ciąg dalszy)	Włącz interfejs	—	—	Wł. Wył.*	Umożliwia włączenie lub wyłączenie połączenia Wi-Fi Direct™.
	Ustawienia połączenia z siecią Web ●	Ustawienia proxy	Połączenie proxy	—	Wł. Wył.*	Można zmienić ustawienia połączenia internetowego.
			Adres	—	—	
			Port	—	8080*	
			Nazwa użytk.	—	—	
Hasło	—	—	—			
Resetuj sieć	—	—	—	—	Tak Nie	Przywracanie wszystkich ustawień sieci do wartości fabrycznych.
<p>+ Instrukcja Obsługi dla Sieci</p> <p>♣ Odwiedź Brother Solutions Center, aby pobrać przewodnik Wi-Fi Direct™ pod adresem http://solutions.brother.com/.</p> <p>● Odwiedź Brother Solutions Center, aby pobrać Przewodnik Usług Internetowych pod adresem http://solutions.brother.com/.</p>						
 Ustawienia fabryczne zostały oznaczone czcionką pogrubioną i gwiazdką.						

Poziom 1	Poziom 2	Poziom 3	Poziom 4	Opcje	Opisy	Patrz strona
Druk raportów	Ustaw.uzytkow.	—	—	—	Lista ustawień.	Zobacz ◆.
	Konfiguracja sieci	—	—	—	Lista ustawień sieciowych.	
	Bęben Druk igłowy	—	—	—	Drukowanie arkusza sprawdzania punktów bębna.	78
	Raport WLAN	—	—	—	Drukowanie wyniku diagnostyki łączności bezprzewodowej sieci LAN.	Zobacz ‡.
◆ Rozszerzony Podręcznik Użytkownika						
‡ Podręcznik szybkiej obsługi						
 Ustawienia fabryczne zostały oznaczone czcionką pogrubioną i gwiazdką.						

Poziom 1	Poziom 2	Poziom 2	Poziom 2	Opcje	Opisy	Patrz strona
Inf. o urządz.	Nr seryjny	—	—	—	Sprawdź numer seryjny swojego urządzenia.	120
	Wersja opr. sprz.	Wersja (Main)	—	—	Sprawdź wersję oprogramowania sprzętowego swojego urządzenia.	120
		Wersja (Sub1)	—	—		
		Wersja (Sub2)	—	—		
	Licznik stron	Wszystko	—	Kolor Czarno-biały	Umożliwia sprawdzenie całkowitej liczby kolorowych lub czarno-białych stron wydrukowanych przez urządzenie w trakcie całego okresu eksploatacji.	Zobacz ◆.
		Lista	—	Kolor Czarno-biały		
		Kopioiw.	—	Kolor Czarno-biały		
		Drukuj	—	Kolor Czarno-biały		
	Trwałość części	Bęben czarny (BK)	—	—	Sprawdź pozostałą żywotność części urządzenia.	
		Bęben błękitny (C)	—	—		
		Bęben magenta (M)	—	—		
		Bęben żółty (Y)	—	—		
		Moduł pasa	—	—		
		Nagrzewnica	—	—		
		Zestaw PF	—	—		
◆ Rozszerzony Podręcznik Użytkownika						
 Ustawienia fabryczne zostały oznaczone czcionką pogrubioną i gwiazdką.						



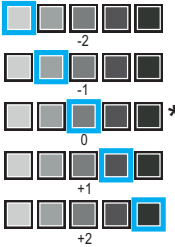
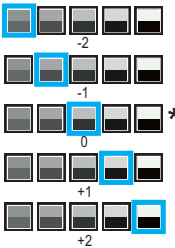
Poziom 1	Poziom 2	Poziom 3	Poziom 4	Opcje	Opisy	Patrz strona
Wstępne ustaw.	Data i czas	Data	—	—	Umożliwia umieszczenie daty i godziny na ekranie dotykowym.	Zobacz ‡.
		Czas	—	—		
		Automatyczna zmiana czasu	—	Wł.* Wył.	Automatycznie zmienia czas na letni.	Zobacz ◆.
		Strefa czasowa	—	UTCXXX:XX	Ustawia strefę czasową danego kraju.	Zobacz ‡.
	Reset	Sieć	—	Tak Nie	Przywracanie wszystkich ustawień sieci do wartości fabrycznych.	121
		Ustawienia	—	Tak Nie	Przywracanie wszystkich ustawień urządzenia do wartości fabrycznych.	
	Miejscowy jęz.	—	—	(Wybierz język)	Umożliwia zmianę języka ekranu dotykowego dla kraju użytkownika.	Zobacz ‡.
◆ Rozszerzony Podręcznik Użytkownika						
‡ Podręcznik szybkiej obsługi						
 Ustawienia fabryczne zostały oznaczone czcionką pogrubioną i gwiazdką.						

Tabela funkcji



Kopiuwanie

Poziom 1	Poziom 2	Poziom 3	Opcje 1	Opcje 2	Opisy	Patrz strona
Start mono	—	—	—	—	Umożliwia wykonanie kopii monochromatycznej.	—
Kolor start	—	—	—	—	Umożliwia wykonanie kopii kolorowej.	—
Paragon Normalny 2na1 (ID) 2na1 2-stronny (1-2) Oszcz. Papieru	—	—	—	—	Wybierz żądane ustawienie z pozycji ustawień fabrycznych.	36
Opcje	Jakość	—	Auto* Tekst Foto Paragon	—	Wybierz rozdzielczość kopii dla danego typu dokumentu.	Zobacz ◆
◆ Rozszerzony Podręcznik Użytkownika						
 Ustawienia fabryczne zostały oznaczone czcionką pogrubioną i gwiazdką.						

Poziom 1	Poziom 2	Poziom 3	Opcje 1	Opcje 2	Opisy	Patrz strona
Opcje (ciąg dalszy)	Powiększ/zmniejsz	—	100%*	—	—	Zobacz ◆.
			Powiększ	200% 141% A5→A4 104% EXE→LTR	Wybierz stopień powiększenia kolejnej kopii.	
			Pomniejsz	97% LTR→A4 94% A4→LTR 91% Cała strona 85% LTR→EXE 83% 78% 70% A4→A5 50%	Wybierz stopień zmniejszenia kolejnej kopii.	
			Wybór (25-400%)	—	Umożliwia wybór stopnia powiększenia lub pomniejszenia następnego kopii.	
Gęstość	—		—	Wyreguluj gęstość kopii.		
Kontrast	—		—	Wyreguluj kontrast kopii.		
Plik/sort	—	Plik* Sort	—	Wybierz układanie w stos lub sortowanie wielu kopii.		
Układ strony	—	Wył. (1na1)* 2na1 (P) 2na1 (L) 2na1 (ID) 4na1 (P) 4na1 (L)	—	Kopie dowodu tożsamości można wykonywać w trybie wiele obok siebie oraz 2 na 1.		

◆ Rozszerzony Podręcznik Użytkownika



Ustawienia fabryczne zostały oznaczone czcionką pogrubioną i gwiazdką.

Poziom 1	Poziom 2	Poziom 3	Opcje 1	Opcje 2	Opisy	Patrz strona
Opcje (ciąg dalszy)	Regulacja koloru	R		—	Umożliwia wyregulowanie koloru czerwonego kopii.	Zobacz ◆.
		G		—	Umożliwia wyregulowanie koloru zielonego kopii.	
		B		—	Umożliwia wyregulowanie koloru niebieskiego kopii.	
Kopia 2-stronna	—	Wył.* 1-stronny-2-stronny, dłuższa krawędź 1-stronny-2-stronny, krótsza krawędź	—	Włącza lub wyłącza drukowanie dwustronne i wybiera długą lub krótką krawędź.		
Ustawienia zaawansowane	—	Wył.* Usuń kolor tła	Cicho Średni* Wysoki	Umożliwia zmianę ilości usuwanego koloru tła.		
Zapisz jako skrót	—	—	—	—	Dodaj bieżące ustawienia jako skrót.	


◆ Rozszerzony Podręcznik Użytkownika




Ustawienia fabryczne zostały oznaczone czcionką pogrubioną i gwiazdką.




Skanuj


Poziom 1	Poziom 2	Poziom 3	Poziom 4	Opcje	Opisy	Patrz strona
do OCR	(Wybór komputera)	Opcje	Zobacz <i>Opcje (do OCR)</i> >> strona 143.			Zobacz <input type="checkbox"/> .
		Zapisz jako skrót	—	—	Dodaj bieżące ustawienia jako skrót.	
		Start	—	—	Rozpocznij skanowanie.	
do pliku	(Wybór komputera)	Opcje	Zobacz <i>Opcje (do pliku, do obrazu i do wiadomości e-mail)</i> >> strona 144.			
		Zapisz jako skrót	—	—	Dodaj bieżące ustawienia jako skrót.	
		Start	—	—	Rozpocznij skanowanie.	
do obrazu	(Wybór komputera)	Opcje	Zobacz <i>Opcje (do pliku, do obrazu i do wiadomości e-mail)</i> >> strona 144.			
		Zapisz jako skrót	—	—	Dodaj bieżące ustawienia jako skrót.	
		Start	—	—	Rozpocznij skanowanie.	
do wiad. e-mail	(Wybór komputera)	Opcje	Zobacz <i>Opcje (do pliku, do obrazu i do wiadomości e-mail)</i> >> strona 144.			
		Zapisz jako skrót	—	—	Dodaj bieżące ustawienia jako skrót.	
		Start	—	—	Rozpocznij skanowanie.	
<input type="checkbox"/> Instrukcja Oprogramowania						
 Ustawienia fabryczne zostały oznaczone czcionką pogrubioną i gwiazdką.						

Poziom 1	Poziom 2	Poziom 3	Poziom 4	Opcje	Opisy	Patrz strona
na serwer FTP	(Nazwa profilu)	Opcje	Zobacz <i>Opcje (do FTP i do sieci)</i> >> strona 145.			Zobacz <input type="checkbox"/> .
		Zapisz jako skrót	—	—	Dodaj bieżące ustawienia jako skrót.	
		Start	—	—	Rozpocznij skanowanie.	
do sieci	(Nazwa profilu)	Opcje	Zobacz <i>Opcje (do FTP i do sieci)</i> >> strona 145.			Zobacz <input type="checkbox"/> .
		Zapisz jako skrót	—	—	Dodaj bieżące ustawienia jako skrót.	
		Start	—	—	Rozpocznij skanowanie.	
Skanowanie WS (Pojawia się po zainstalowaniu aplikacji Web Service Scan, która jest wyświetlana w eksploratorze sieciowym komputera).	Skanuj	—	—	—	Umożliwia skanowanie danych przy użyciu protokołu usług sieciowych.	Zobacz <input type="checkbox"/> .
	Skan w ce e-mail	—	—	—		
	Skan. w celu faks.	—	—	—		
	Skan. w celu druk.	—	—	—		
<input type="checkbox"/> Instrukcja Oprogramowania						
 Ustawienia fabryczne zostały oznaczone czcionką pogrubioną i gwiazdką.						


Opcje (do OCR)


Poziom 1	Poziom 2	Opcje	Opisy	Patrz strona
Opcje	Ustaw na panelu dotykowym	Wył. (Ustaw na komputerze)* Wł.	Aby zmienić ustawienia za pomocą ekranu dotykowego, wybierz Wł.	Zobacz <input type="checkbox"/> .
	Typ skanowania	Kolor Szary Czarno-biały*	Wybierz typ skanowania dokumentu.	
	Rozdzielczość	100 dpi 200 dpi* 300 dpi 600 dpi	Wybierz rozdzielczość skanowania dokumentu.	
	Typ pliku	Tekst* HTML RTF	Wybierz format pliku dokumentu.	
	Rozmiar skanu	A4* Letter Legal (DCP-9020CDW)	Wybierz rozmiar skanowania dokumentu.	
<input type="checkbox"/> Instrukcja Oprogramowania				
 Ustawienia fabryczne zostały oznaczone czcionką pogrubioną i gwiazdką.				

Opcje (do pliku, do obrazu i do wiadomości e-mail)




Poziom 1	Poziom 2	Opcje	Opisy	Patrz strona
Opcje	Ustaw na panelu dotykowym	Wył. (Ustaw na komputerze)* Wł.	Aby zmienić ustawienia za pomocą ekranu dotykowego, wybierz Wł.	Zobacz <input type="checkbox"/> .
	Typ skanowania	Kolor* Szary Czarno-biały	Wybierz typ skanowania dokumentu.	
	Rozdzielczość	100 dpi 200 dpi* 300 dpi 600 dpi	Wybierz rozdzielczość skanowania dokumentu.	
	Typ pliku	(Po wybraniu opcji Kolor lub Szary w Typ skanowania). PDF* JPEG (Po wybraniu opcji Czarno-biały w Typ skanowania). PDF* TIFF	Wybierz format pliku dokumentu.	
	Rozmiar skanu	A4* Letter Legal (DCP-9020CDW)	Wybierz rozmiar skanowania dokumentu.	
	Usuń kolor tła	Wył.* Cicho Średni Wysoki	Umożliwia zmianę ilości usuwanego koloru tła. Ta funkcja nie jest dostępna dla skanowania czarno-białego.	
<input type="checkbox"/> Instrukcja Oprogramowania				
 Ustawienia fabryczne zostały oznaczone czcionką pogrubioną i gwiazdką.				

Opcje (do FTP i do sieci)

Poziom 1	Poziom 2	Opcje	Opisy	Patrz strona
Opcje	Typ skanowania	Kolor* Szary Czarno-biały	Wybierz typ skanowania dokumentu.	Zobacz <input type="checkbox"/> .
	Rozdzielczość	(Po wybraniu opcji Kolor w Typ skanowania). 100 dpi 200 dpi* 300 dpi 600 dpi Auto	Wybierz rozdzielczość skanowania oraz formatu pliku dokumentu.	
		(Po wybraniu opcji Szary w Typ skanowania). 100 dpi 200 dpi* 300 dpi Auto		
(Po wybraniu opcji Czarno-biały w Typ skanowania). 200 dpi* 300 dpi 200x100				
<input type="checkbox"/> Instrukcja Oprogramowania				
 Ustawienia fabryczne zostały oznaczone czcionką pogrubioną i gwiazdką.				




Poziom 1	Poziom 2	Opcje	Opisy	Patrz strona
Opcje (Ciąg dalszy)	Typ pliku	(Po wybraniu opcji Kolor lub Szary w Typ skanowania). PDF* JPEG PDF/A Zabezp. plik PDF Podpisany PDF XPS (Po wybraniu opcji Czarno-biały w Typ skanowania). PDF* PDF/A Zabezp. plik PDF Podpisany PDF TIFF	Wybierz rozdzielczość skanowania oraz formatu pliku dokumentu.	Zobacz <input type="checkbox"/>
	Rozmiar z szyby skanera	A4* Letter	Aby zeskanować dokument rozmiaru Letter, należy zmienić ustawienie Rozmiar szyby skanera.	
	Nazwa pliku	BRNXXXXXXXXXXXX* Estimate Report Order sheet Contract sheet Check Paragon <Ręczne>	Wybierz wstępnie zdefiniowane nazwy plików. W przypadku wybrania opcji <Ręczne>, plik można nazwać dowolnie. „XXXXXXXXXXXX” to adres MAC/Ethernet urządzenia.	
	Rozmiar pliku	Mały Średni* Duży	Umożliwia wybór rozmiaru pliku dla skanowania w kolorze lub skali szarości.	
	Usuń kolor tła	Wył.* Cicho Średni Wysoki	Umożliwia zmianę ilości usuwanego koloru tła.	
	Nazwa użytk.	—	Wprowadź nazwę użytkownika.	
<input type="checkbox"/> Instrukcja Oprogramowania				
 Ustawienia fabryczne zostały oznaczone czcionką pogrubioną i gwiazdką.				


Toner


Poziom 1	Poziom 2	Poziom 3	Opcje	Opisy	Patrz strona
	Pozost. toner	—	—	Umożliwia wyświetlenie przybliżonej pozostałej żywotności toneru dla każdego koloru.	Zobacz  .
	Wydruk testowy	—	—	Drukuj stronę testową.	
	Kalibracja	Kalibruj	Tak Nie	Umożliwia dostosowanie gęstości kolorów lub przywrócenie kalibracji kolorów do ustawień fabrycznych.	84
		Reset	Tak Nie		
Rejestracja automatyczna	—	Tak Nie	Automatycznie reguluje położenie druku każdego koloru.	85	
◆ Rozszerzony Podręcznik Użytkownika					
 Ustawienia fabryczne zostały oznaczone czcionką pogrubioną i gwiazdką.					


Konfiguracja Wi-Fi
INFORMACJA

Po skonfigurowaniu sieci Wi-Fi nie można zmienić ustawień na ekranie Więcej. Zmień ustawienia sieci Wi-Fi na ekranie Ustawienia.

Poziom 1	Poziom 2	Poziom 3	Opcje	Opisy	Patrz strona
	Kreator konf.	—	—	Skonfiguruj wewnętrzny serwer druku.	Zobacz  .
	Konfiza pomocą PC	—	—	Skonfiguruj ustawienia sieci Wi-Fi za pomocą komputera.	
	WPS/AOSS	—	—	Ustawienia sieci bezprzewodowej można w łatwy sposób skonfigurować, korzystając z metody jedноп przyciskowej.	
	WPS + kod w/PIN	—	—	W łatwy sposób konfiguruj ustawienia sieci bezprzewodowej za pomocą funkcji WPS i kodu PIN.	
‡ Podręcznik szybkiej obsługi					
 Ustawienia fabryczne zostały oznaczone czcionką pogrubioną i gwiazdką.					

Sieć WWW (ekran Więcej)

Poziom 1	Poziom 2	Poziom 3	Opcje	Opisy	Patrz strona
Sieć Web	Picasa Web Albums™	—	—	Podłącz urządzenie Brother do usługi internetowej.	Zobacz ●.
	Google Drive™	—	—		
	Flickr®	—	—		
	Facebook	—	—		
	Evernote	—	—		
	Dropbox	—	—		
● Odwiedź Brother Solutions Center, aby pobrać Przewodnik Usług Internetowych pod adresem http://solutions.brother.com/					
 Ustawienia fabryczne zostały oznaczone czcionką pogrubioną i gwiazdką.					

 **Skrót**

Poziom 1	Poziom 2	Poziom 3	Opcje	Opisy	Patrz strona
Dodaj skrót	Kopiuw.	Paragon	Zobacz <i>Opcje</i> »» strona 138.	Wybierz żądane ustawienie z pozycji ustawień fabrycznych.	15
		Normalny			
		2na1 (ID)			
		2na1			
		2-stronny (1-2)			
		Oszcz. Papieru			
	Skanuj	do pliku	Wybór komputera	Umożliwia skanowanie czarno-białego lub kolorowego dokumentu do komputera.	15
		do OCR	Wybór komputera	Skonwertuj dokument tekstowy do pliku tekstowego do edycji.	15
		do obrazu	Wybór komputera	Umożliwia skanowanie kolorowego obrazu do programu graficznego.	15
		do wiad. e-mail	Wybór komputera	Umożliwia skanowanie czarno-białego lub kolorowego dokumentu do aplikacji e-mail.	15
		do sieci	Nazwa profilu	Wyślij zeskanowane dane do serwera CIFS w sieci lokalnej lub w Internecie.	15
		na serwer FTP	Nazwa profilu	Wyślij zeskanowane dane poprzez FTP.	15
	Sieć Web	Picasa Web Albums™	—	Odwiedź Brother Solutions Center, aby pobrać Przewodnik Usług Internetowych pod adresem http://solutions.brother.com/ .	16
		Google Drive™	—		
		Flickr®	—		
		Facebook	—		
		Evernote	—		
Dropbox	—				




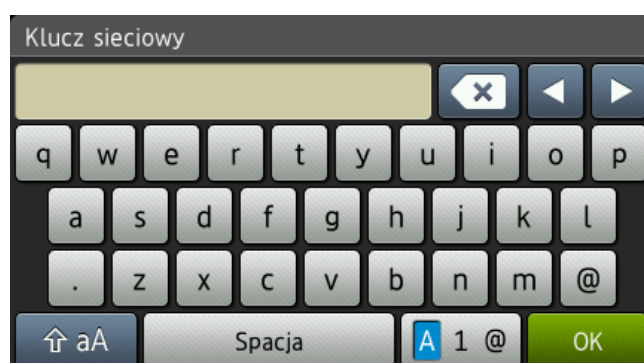
Ustawienia fabryczne zostały oznaczone czcionką pogrubioną i gwiazdką.

Wprowadzanie tekstu


Gdy wymagane jest wprowadzenie tekstu w urządzeniu, na ekranie dotykowym zostanie wyświetlona klawiatura.

Naciśnięcie przycisku  umożliwi przełączanie pomiędzy literami, cyframi i znakami specjalnymi.


Naciśnij , aby wybrać wielkie lub małe litery.





Wstawianie spacji

Aby wprowadzić spację, naciśnij *Spacja* lub .

Dokonywanie poprawek

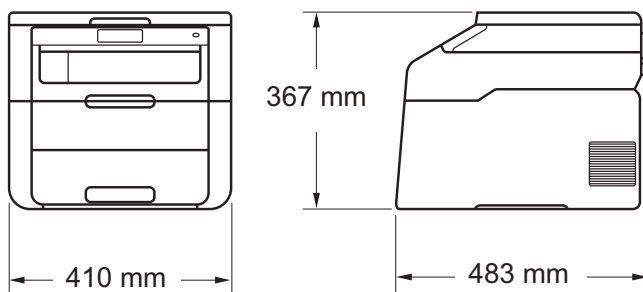
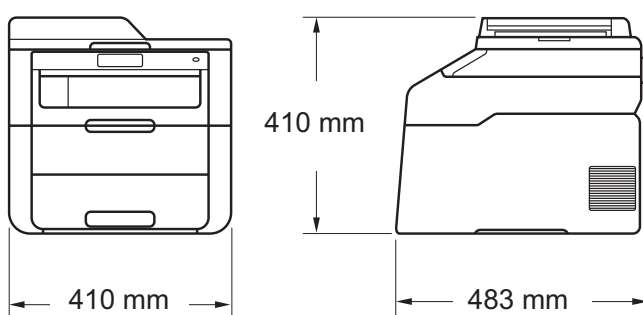
W przypadku wpisania niewłaściwego znaku lub w celu zmiany znaku należy użyć przycisków ze strzałkami, aby przesunąć kursor pod żądany znak. Naciśnij , a następnie wprowadź odpowiedni znak. Przesuwając kursor i wpisując znaki można wstawiać litery.

Jeśli na ekranie nie jest wyświetlana ikona , naciskaj  aż do wymazania nieprawidłowego znaku. Wprowadź prawidłowe znaki.

INFORMACJA

- Dostępne znaki mogą być różne w różnych krajach.
 - Układ klawiatury może się różnić w zależności od ustawianej funkcji.
-

Ogólne

Model		DCP-9015CDW	DCP-9020CDW
Typ drukarki		LED	
Metoda drukowania		Elektrofotograficzna drukarka LED	
Pojemność pamięci		192 MB	
Wyświetlacz LCD (ciekłokrystaliczny)		Kolorowy ekran dotykowy LCD TFT 3,7 cala (93,4 mm) ¹ i panel dotykowy	
Źródło zasilania		220–240 V AC 50/60 Hz	
Zużycie energii ² (średnie)	Wartość szczytowa	Okolo 1200 W	
	Drukowanie	Okolo 365 W w temp. 25 °C	
	Kopiowanie	Okolo 380 W w temp. 25 °C	
	Gotowość	Okolo 70 W w temp. 25 °C	
	Spoczynek	Okolo 7,0 W	
	Głębokie uśpienie	Okolo 1,4 W	
	Wyłączenie ^{3 4}	Okolo 0,05 W	
Wymiary		<p>DCP-9015CDW</p>  <p>DCP-9020CDW</p> 	
Waga (z materiałami eksploatacyjnymi)		21,9 kg	23,2 kg

¹ Mierzone po przekątnej.

² Połączenia USB do komputera.

³ Pomiaru dokonano zgodnie z normą IEC 62301 wydanie 2.0.

⁴ Zużycie energii różni się nieznacznie w zależności od środowiska eksploatacji oraz zużycia części.

Model		DCP-9015CDW	DCP-9020CDW
Poziom hałasu	Ciśnienie dźwięku	Drukowanie	LPAM = 53,0 dB (A)
		Gotowość	LPAM = 33 dB (A)
	Moc dźwięku	Kopiowanie ^{1 2} (Kolor)	LWAd = 6,42 B (A)
		Kopiowanie ^{1 2} (Monochrom)	LWAd = 6,41 B (A)
		Gotowość ^{1 2}	LWAd = 4,38 B (A)
Temperatura		Praca	od 10 do 32,5 °C
		Przechowywanie	od 0 do 40 °C
Wilgotność		Praca	od 20 do 80% (bez kondensacji)
		Przechowywanie	od 10 do 90% (bez kondensacji)
ADF (automatyczny podajnik papieru)		—	Do 35 stron Dla uzyskania najlepszych rezultatów zalecamy: Temperatura: 20 do 30 °C Wilgotność: 50% do 70% Papier 80 g/m ²

¹ Zmierzono zgodnie z metodą opisaną w normie RAL-UZ122.

² Sprzęt biurowy o poziomie hałasu LWAd > 6,30 B (A) nie nadaje się do użytku w pomieszczeniach, w których wymagany jest wysoki poziom koncentracji. Ze względu na emisję hałasu sprzęt taki należy umieszczać w osobnych pomieszczeniach.

Rozmiar dokumentu

Model		DCP-9015CDW	DCP-9020CDW
Rozmiar dokumentu	Szerokość podajnika ADF	—	147,3–215,9 mm
	Długość podajnika ADF	—	147,3–355,6 mm
	Szerokość szyby skanera	Maks. 215,9 mm	
	Długość szyby skanera	Maks. 300,0 mm	

Nośniki druku

Model			DCP-9015CDW	DCP-9020CDW
Podawanie papieru	Taca papieru	Rodzaj papieru	Papier zwykły, papier cienki, papier z recyklingu	
		Rozmiar papieru	A4, Letter, B5 (JIS), A5, A5 (długa krawędź), A6, Executive, Legal, Folio	
		Gramatura papieru	od 60 do 105 g/m ²	
		Maksymalna pojemność papieru	Do 250 arkuszy papieru zwykłego o gramaturze 80 g/m ²	
	Ręczne gniazdo podawania	Rodzaj papieru	Papier zwykły, papier cienki, papier gruby, papier grubszy, papier z recyklingu, papier łączony, etykiety, koperty, koperty cienkie, koperty grube, papier błyszczący	
		Rozmiar papieru	Szerokość: od 76,2 do 215,9 mm Długość: od 116,0 do 355,6 mm	
		Gramatura papieru	od 60 do 163 g/m ²	
		Maksymalna pojemność papieru	Jednorazowo jeden arkusz	
Odbiór papieru ¹	Taca wyjściowa stron zadrukowanych od dołu		Do 100 arkuszy papieru zwykłego o gramaturze 80 g/m ² (zadrukowany od dołu i podawany do tacy wyjściowej stron zadrukowanych od dołu)	
	Taca wyjściowa stron zadrukowanych od góry		Jeden arkusz (zadrukowany od góry i podawany do tacy wyjściowej stron zadrukowanych od góry)	
Dwustronne	Automatyczne drukowanie dwustronne	Rodzaj papieru	Papier zwykły, papier cienki, papier z recyklingu	
		Rozmiar papieru	A4	
		Gramatura papieru	od 60 do 105 g/m ²	

¹ W przypadku etykiet zaleca się wyjmowanie zadrukowanych stron z tacy wyjściowej bezpośrednio po ich wyjściu z urządzenia w celu uniknięcia powstawania plam.

Kopiowanie

Model		DCP-9015CDW	DCP-9020CDW
Szerokość kopii		Maks. 210 mm	
Kopie wielokrotne		Układa lub sortuje do 99 stron	
Zmniejszenie/powiększenie		25% do 400% (co 1%)	
Rozdzielczość		Do 600 × 600 dpi	
Czas wykonania pierwszej kopii ¹	Monochromatycznie	Mniej niż 19 sekund przy 23 °C / 230 V	
	Kolorowe	Mniej niż 22 sekund przy 23 °C / 230 V	

¹ Z trybu gotowości, dla podajnika standardowego

Skaner

Model		DCP-9015CDW	DCP-9020CDW
Kolor / Mono		Tak/Tak	
Zgodność z TWAIN		Tak (Windows® XP / Windows Vista® / Windows® 7 / Windows® 8 Mac OS X v10.6.8 / 10.7.x / 10.8.x ¹)	
Zgodność z WIA		Tak (Windows® XP / Windows Vista® / Windows® 7 / Windows® 8)	
Zgodność z ICA		Tak (Mac OS X v10.6.8 / 10.7.x / 10.8.x)	
Głębina kolorów	Kolorowe	48-bitowe przetwarzanie koloru (wejście) 24-bitowe przetwarzanie koloru (wyjście)	
	Skala szarości	16-bitowe przetwarzanie koloru (wejście) 8-bitowe przetwarzanie koloru (wyjście)	
Rozdzielczość		Do 19 200 × 19 200 dpi (interpolowana) ² Do 1200 × 2400 dpi (optycznie) ² (z szyby skanera)	
		—	Do 1 200 × 600 dpi (optycznie) ² (z ADF)
Szerokość skanowania		Maks. 210 mm	

¹ Aby pobrać najnowsze aktualizacje sterowników do systemu operacyjnego OS X, odwiedź naszą stronę internetową pod adresem <http://solutions.brother.com/>.

² Skanowanie z maksymalną rozdzielczością 1200 × 1200 dpi za pomocą sterownika WIA w systemie Windows® XP, Windows Vista®, Windows® 7 i Windows® 8 (rozdzielczość do 19 200 × 19 200 dpi można wybrać za pomocą programu do skanowania).

Drukarka

Model		DCP-9015CDW	DCP-9020CDW
Automatyczne drukowanie dwustronne		TAK	
Emulacje		PCL6, BR-Script3 (PostScript® 3™)	
Rozdzielczość		Jakość 600 dpi × 600 dpi, 2400 dpi (600 dpi × 2400 dpi)	
Prędkość drukowania (dwustronnego)	Monochromatycznie	Do 7 stron/minutę (do 3,5 arkuszy/minutę) (rozmiar A4) ¹	
	Kolorowe	Do 7 stron/minutę (do 3,5 arkuszy/minutę) (rozmiar A4) ¹	
Prędkość drukowania	Monochromatycznie	Do 18 stron/minutę (rozmiar A4) ¹	
	Kolorowe	Do 18 stron/minutę (rozmiar A4) ¹	
Czas do pierwszego wydruku ²	Monochromatycznie	Mniej niż 16 sekund przy 23 °C / 230 V	
	Kolorowe	Mniej niż 16 sekund przy 23 °C / 230 V	

¹ Szybkość drukowania może zmienić się w zależności od typu drukowanego dokumentu.

² Z trybu gotowości, dla podajnika standardowego

Interfejsy

Model	DCP-9015CDW	DCP-9020CDW
USB	Hi-Speed USB 2.0 ^{1 2} Zalecane jest używanie kabla USB 2.0 (typ A/B) o długości nie przekraczającej 2,0 metrów.	
Ethernet ³	—	10BASE-T / 100BASE-TX Należy używać prostej skrętki kategorii 5 (lub wyższej).
Bezprzewodowa sieć LAN ³	IEEE 802.11b/g/n (Tryb infrastruktury/Ad-hoc) IEEE 802.11g/n (Wi-Fi Direct™)	

¹ Urządzenie jest wyposażone w interfejs Hi-Speed USB 2.0. Urządzenie może zostać również podłączone do komputera z interfejsem USB 1.1.

² Porty USB innych producentów nie są obsługiwane.

³ Aby poznać szczegółowe specyfikacje sieci, patrz *Sieć* >> strona 159 oraz Instrukcja obsługi dla sieci.

Sieć

INFORMACJA

- Urządzenie można podłączyć do sieci w celu drukowania i skanowania sieciowego ¹.
Dołączone jest również oprogramowanie do zarządzania siecią Brother BRAdmin Light ^{2 3}.
- Aby dowiedzieć się więcej na temat specyfikacji sieci, >>> Instrukcja Obsługi dla Sieci.

Model		DCP-9015CDW	DCP-9020CDW
Protokoły	IPv4	ARP, RARP, BOOTP, DHCP, APIPA (Auto IP), rozpoznawanie nazw sieciowych WINS/NetBIOS, przelicznik DNS, mDNS, responder LLMNR, LPR/LPD, Custom Raw Port/Port9100, POP3, klient SMTP, IPP/IPPS, klient i serwer FTP, klient CIFS, serwer TELNET, SNMPv1/v2c/v3, serwer HTTP/HTTPS, klient i serwer TFTP, ICMP, usługi internetowe (druku/skanowania), klient SNTP	
	IPv6	NDP, RA, przelicznik DNS, mDNS, responder LLMNR, LPR/LPD, Custom Raw Port/Port9100, IPP/IPPS, klient i serwer FTP, klient CIFS, serwer TELNET, SNMPv1/v2c/, serwer HTTP/HTTPS, klient i serwer TFTP, klient SMTP, ICMPv6, klient SNTP, usługi internetowe	
Protokoły zabezpieczeń	Przewodowa	—	APOP, POP przed SMTP, SMTP-AUTH, SSL/TLS (IPPS, HTTPS, SMTP, POP), SNMP v3, 802.1x (EAP-MD5, EAP-FAST, PEAP, EAP-TLS, EAP-TTLS), Kerberos
	Bezprzewodowa	APOP, POP przed SMTP, SMTP-AUTH, SSL/TLS (IPPS, HTTPS, SMTP, POP), SNMP v3, 802.1x (LEAP, EAP-FAST, PEAP, EAP-TLS, EAP-TTLS), Kerberos	
Zabezpieczenia sieci bezprzewodowej		WEP 64/128-bitowy, WPA-PSK (TKIP/AES), WPA2-PSK (AES)	
Program narzędziowy konfiguracji sieci bezprzewodowej	AOSS™	TAK	
	WPS	TAK	

¹ Zobacz *Wymagania dotyczące komputera* >>> strona 160.

² (Dla użytkowników systemu Windows®) Brother BRAdmin Light jest dostępny na płycie CD-ROM dostarczonej wraz z urządzeniem.

(Dla użytkowników systemu Macintosh) Brother BRAdmin Light jest dostępny do pobrania ze strony <http://solutions.brother.com/>.

³ (Dla użytkowników systemu Windows®) Jeżeli wymagane jest bardziej zaawansowane zarządzanie maszyną, należy korzystać z najnowszej wersji programu narzędziowego Brother BRAdmin Professional dostępnego do pobrania ze strony <http://solutions.brother.com/>.

Wymagania dotyczące komputera

Platforma komputera i wersja systemu operacyjnego		Interfejs komputera			Procesor	Wymagana ilość wolnego miejsca na twardym dysku do zainstalowania oprogramowania		
		USB ²	10/100Base-TX (Ethernet) ⁴	Bezprzewodowa 802.11b/g/n		Dla sterowników	Dla aplikacji	
System operacyjny Windows [®]	Windows [®] XP Home ^{1 3} Windows [®] XP Professional ^{1 3}	Drukowanie Skanowanie			procesor 32-bitowy (x86) lub 64-bitowy (x64)	150 MB	310 MB	
	Windows [®] XP Professional x64 Edition ^{1 3}				procesor 64-bitowy (x64)			
	Windows Vista [®] ^{1 3}				procesor 32-bitowy (x86) lub 64-bitowy (x64)	500 MB	500 MB	
	Windows [®] 7 ^{1 3}					650 MB	1,2 GB	
	Windows [®] 8 ^{1 3}							
	Windows Server [®] 2003	Nie dot.	Drukowanie			procesor 32-bitowy (x86) lub 64-bitowy (x64)	50 MB	Nie dot.
	Windows Server [®] 2003 x64 Edition					procesor 64-bitowy (x64)		
	Windows Server [®] 2008					procesor 32-bitowy (x86) lub 64-bitowy (x64)		
	Windows Server [®] 2008 R2							
	Windows Server [®] 2012					procesor 64-bitowy (x64)		
System operacyjny Macintosh	Mac OS X v10.6.8 OS X v10.7.x OS X v10.8.x	Drukowanie Skanowanie			Procesor Intel [®]	80 MB	400 MB	

¹ Dla interfejsu WIA, rozdzielczość 1200 x 1200 dpi. Program Narzędzie skanera Brother umożliwia zwiększenie rozdzielczości do 19200 x 19200 dpi.

² Porty USB innych producentów nie są obsługiwane.

³ Aplikacja Nuance[™] PaperPort[™] 12SE jest obsługiwana w systemach Windows[®] XP Home (SP3 lub nowszy), Windows[®] XP Professional (SP3 lub nowszy), Windows[®] XP Professional x64 Edition (SP2 lub nowszy), Windows Vista[®] (SP2 lub nowszy), Windows[®] 7 i Windows[®] 8.

⁴ Tylko DCP-9020CDW

Najnowsze aktualizacje sterowników dostępne są na stronie <http://solutions.brother.com/>.

Wszelkie znaki handlowe, marki i nazwy produktów stanowią własność poszczególnych firm.

Elementy eksploatacyjne

Model			DCP-9015CDW	DCP-9020CDW	Nazwa modelu
Toner	Kaseta startowa	Czarny	Okolo 1 000 stron A4 lub Letter ¹		—
		Niebiesko-zielony	Okolo 1 000 stron A4 lub Letter ¹		—
		Magenta Żółty			
	Kaseta standardowa	Czarny	Okolo 2 500 stron A4 lub Letter ¹		TN-241BK
		Niebiesko-zielony	Okolo 1 400 stron A4 lub Letter ¹		TN-241C TN-241M TN-241Y
		Magenta Żółty			
	Kaseta o wysokiej wydajności	Czarny	—		—
		Niebiesko-zielony	Okolo 2 200 stron A4 lub Letter ¹		TN-245C TN-245M TN-245Y
	Zespół bębna		Ok. 15 000 stron formatu A4 lub Letter (1 strona/zadanie) ²		DR-241CL ³ DR-241CL-BK ⁴ DR-241CL-CMY ⁵
Zespół pasa		Okolo 50 000 stron A4 lub Letter ⁶		BU-220CL	
Pojemnik na zużyty toner		Okolo 50 000 stron A4 lub Letter ⁶		WT-220CL	

¹ Przybliżona wydajność kasety obliczana jest zgodnie z normą ISO/IEC 19798.

² Okres eksploatacji bębna jest podany w przybliżeniu i może się różnić w zależności od typu użytkownika.

³ Zawiera 4 szt. bębnow w zestawie.

⁴ Zawiera 1 szt. czarnego zespołu bębna.

⁵ Zawiera 1 szt. kolorowego zespołu bębna.

⁶ Przybliżona wydajność jest obliczana dla jednostronnych arkuszy A4 lub Letter.

E

Indeks

A

ADF (automatyczny podajnik papieru)
korzystanie 34

Apple Macintosh
➤➤ Instrukcja oprogramowania.

C

ControlCenter2 (dla komputerów Macintosh)
➤➤ Instrukcja oprogramowania.

ControlCenter4 (dla systemu Windows®)
➤➤ Instrukcja oprogramowania.

Czyszczenie
druty koronowe 75
głowica LED 73
skaner 74
zespół bębna 78

D

Dokument
sposób ładowania 34, 35

Drukowanie
dokument z komputera 38
jakość 110
problemy 105
rozdzielczość 157
specyfikacje 157
sterowniki 157
➤➤ Instrukcja oprogramowania.

E

Ekran dotykowy LCD (wyświetlacz
ciekłokrystaliczny) 8, 122

Elementy eksploatacyjne 44, 45, 46

Etykiety 22, 29, 30, 33

F

Folio 28, 30

G

Głośność, ustawianie
sygnalizator 19

I

Informacje o urządzeniu
funkcje resetowania 121
numer seryjny 120
resetowanie urządzenia 121
wersja oprogramowania
sprzętowego 120

J

Jakość
drukowanie 110

K

Komunikat Brak pamięci 89
Komunikaty o błędach na ekranie
dotykowym 88
Brak pamięci 89
Brak papieru 89
NIE MOŻ. DR. XX 91
NIE MOŻ. SKAN XX 91
Konserwacja, rutynowa 70
wymiana
pojemnik na zużyty toner 65
tonery 48
zespoły bębna 55
zespół pasa 61
Koperty 24, 29, 30, 32

M

Macintosh
➤➤ Instrukcja oprogramowania.

N

Nuance™ PaperPort™ 12SE
➤➤ Instrukcja oprogramowania oraz
pomoc w aplikacji PaperPort™ 12SE w
celu uzyskania dostępu do instrukcji
aplikacji.

Numer seryjny
jak znaleźć.....Zobacz na wewnętrznej
stronie pokrywy górnej

P

Pamięć	151
Panel sterowania — informacje ogólne	8
Papier	29
pojemność tacy	30
rodzaj	28, 29
rozmiar	28, 29
sposób ładowania	20
do ręcznego gniazda podawania	22
do tacy papieru	20
zalecany	29, 30
Pojemnik na zużyty toner	
wymiana	65
Połączenie sieciowe	158
POMOC	
komunikaty na ekranie dotykowym	122
Tabele ustawień	123
Presto! PageManager	
>> Instrukcja oprogramowania.	
>> także pomoc w aplikacji Presto! PageManager.	
Programowanie urządzenia	122
Przycisk Anuluj	9
Przycisk Ekran główny	9
Przycisk Wstecz	9

R

Rozdzielczość	
drukowanie	157
kopiowanie	155
skanowanie	156
Rozwiązywanie problemów	105
jeśli występują problemy	
drukowanie	105
jakość drukowania	110
jakość kopiowania	107
obsługa papieru	106
oprogramowanie	107
sieć	108
skanowanie	107
komunikaty konserwacyjne na ekranie dotykowym	88
komunikaty o błędach na ekranie dotykowym	88
zacięcie dokumentów	94, 95
zacięcie papieru	96, 97, 98, 100, 103

S

Sieć	
drukowanie	
>> Instrukcja obsługi dla sieci.	
skanowanie	
>> Instrukcja oprogramowania.	
Sieć bezprzewodowa	
>> Podręcznik szybkiej obsługi oraz Instrukcja obsługi dla sieci.	
Skala szarości	156
Skanowanie	
>> Instrukcja oprogramowania.	
Skanowanie dokumentu do komputera ...	39
Szyba skanera	
korzystanie	35

T

Tabele ustawień	123
Tekst, wprowadzanie	150
Tonery	
wymiana	48
Tryb, włączanie	
kopiowanie	36

W

Waga	151
Wi-Fi Direct™	5
Windows®	
>> Instrukcja oprogramowania.	
Wymiana	
pojemnik na zużyty toner	65
tonery	48
zespoły bębna	55
zespół pasa	61
Wymiary	151

Z

Zespoły bębna	
wymiana	55
Zespół bębna	
czyszczenie	75, 78
Zespół pasa	
wymiana	61

brother

Odwiedź naszą stronę WWW
<http://www.brother.com/>



www.brotherearth.com