

# reesa®

# Chopper

TSA3227

Bedienungsanleitung

DE

Owner's manual

EN

Εγχειρίδιο χρήσης

GR

Instrukcja obsługi

PL

Manual de utilizare

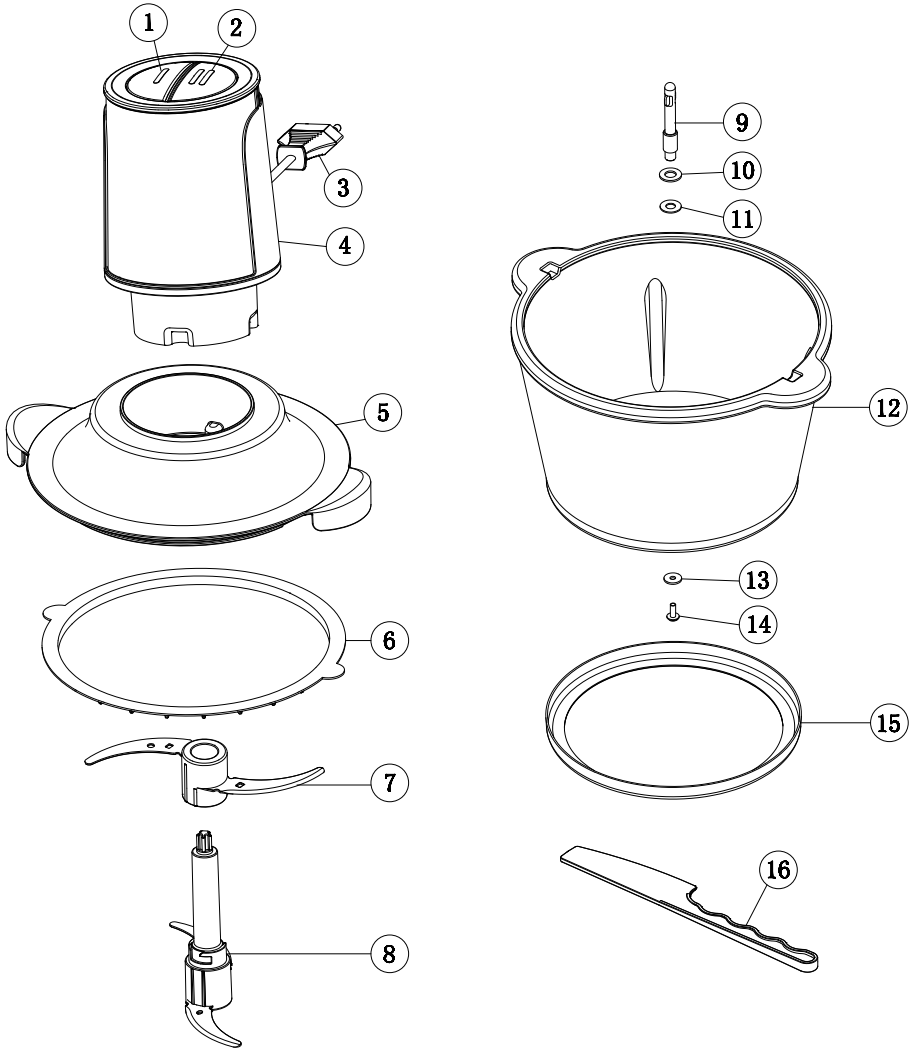
RO

Návod na použitie

SK







	DE	EN	GR	PL	RO	SK
1	I Drehzahlauswahltaste	I speed mode button	Κουμπί λειτουργίας ταχύτητας I	Przycisk trybu I	Buton mod viteză I	Tlačidlo režimu I
2	II Drehzahlauswahltaste	II speed mode button	Κουμπί λειτουργίας ταχύτητας II	Przycisk trybu II	Buton mod viteză II	Tlačidlo režimu II
3	Netzkabel	Power cord	Καλώδιο τροφοδοσίας	Przewód zasilania	Cablu alimentare	Napájací kábel
4	Motoreinheit	Motor unit	Μονάδα κινητήρα	Część silnikowa	Unitate motor	Motorová jednotka
5	Deckel	Lid	Καπάκι	Pokrywka	Capac	Veko
6	Dichtungsring	Seal ring	Δακτύλιος σφράγισης	Uszczelka	Inel de etansare	Tesnenie
7	Klingen der zweiten Ebene	Second level blade	Βίδα δευτέρας στάθμης	Ostrza pomocnicze (2. poziom)	Lamă nivel secundar	Pomocné čepele (2. úroveň)
8	Hauptklingeinheit	Main blade unit	Κύρια μονάδα λεπίδων	Ostrza główne (1. poziom)	Unitate principală lame	Hlavné čepele (1. úroveň)
9	Spindel	Spindle	Άξονας	Trzpień	Ax	Hriadeľ
10	SS Dichtung	SS gasket	SS φλάντζα	Uszczelka ze stali nierdzewnej	Garnitură SS	Podložka z nehrdzavejúcej ocele
11	Wellen-Dichtring	Shaft seal ring	Δακτύλιος στεγανοποίησης άξονα	Pierścień uszczelniający	Inel de etansare a axului	Tesniaci krúžok
12	Schale	Bowl	Μπολ	Misa	Bol	Nádoba
13	SS Dichtung	SS gasket	SS φλάντζα	Uszczelka ze stali nierdzewnej	Garnitură SS	Podložka z nehrdzavejúcej ocele
14	SS Schraube	SS screw	Βίδα SS	Śruba ze stali nierdzewnej	Șurub SS	Skrutka z nehrdzavejúcej ocele
15	Anti-Rutsch-Unterlage	Non-slip bottom pad	Αντιολισθητικό μαξιλαράκι βάσης	Antypoślizgowa podkładka	Talpă anti-alunecare	Protišmyková podložka
16	Spachtel	Spatula	Σπάτουλα	Szpatułka	Spatulă	Stierka

Danke für den Kauf des TEESA Gerätes. Bitte lesen Sie diese Bedienungsanleitung sorgfältig und bewahren diese auf für späteres Nachschlagen. Der Händler übernimmt keine Verantwortung für Schäden, die durch unsachgemäße Handhabung und Verwendung des Produktes verursacht wurden.

## SICHERHEITSANLEITUNGEN

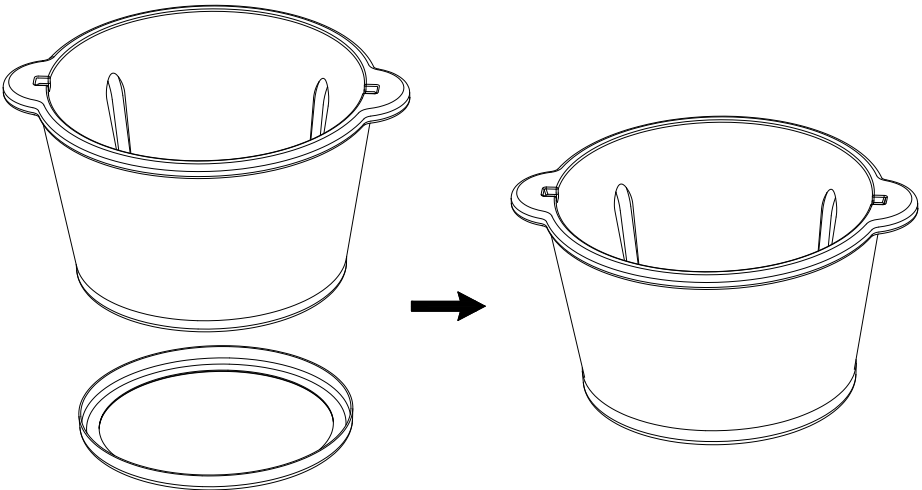
**Um die Gefahr von Feuer, Stromschlag oder anderen Verletzungen zu vermeiden, befolgen Sie die grundlegenden Sicherheitsvorkehrungen bei der Verwendung elektrischer Geräte, einschließlich der folgenden:**

- Lesen Sie diese Bedienungsanleitung sorgfältig, auch wenn Sie mit dem Gerät vertraut sind. Heben Sie die Bedienungsanleitung auf für späteres nachschlagen.
- Das Produkt nicht für andere Zwecke verwenden, als in dieser Bedienungsanleitung angegeben.
- Vor dem Anschluss des Gerätes an die Netzsteckdose, stellen Sie sicher, dass die auf dem Gerät angegebene Spannung mit der Spannung der Steckdose übereinstimmt.
- Stellen Sie das Gerät auf eine flache, stabile Oberfläche.
- Schalten Sie das Gerät **IMMER** aus und trennen es von der Stromversorgung:
  - Wenn es nicht richtig funktioniert
  - Wenn es ein seltenes Geräusch bei der Verwendung gibt
  - Vor dem Zerlegen des Gerätes
  - Vor der Reinigung
  - Bei Nichtgebrauch
- Schließen Sie das Gerät erst dann an das Stromnetz an, wenn es vollständig montiert ist und ziehen immer den Netzstecker, bevor Sie das Gerät zerlegen oder das Klingen handhaben.
- Schalten Sie das Gerät aus und ziehen den Stecker aus der Steckdose, wenn Sie es nicht benutzen, bevor Sie es reinigen oder wenn Störungen auftreten. Ziehen Sie den Stecker und nicht am Kabel, wenn Sie das Netzkabel des Geräts an der Steckdose ziehen.
- Das Netzkabel darf nur von einem autorisierten Kundendienst ersetzt werden.
- Halten Sie das Gerät außerhalb der Reichweite von Kindern. Lassen Sie Kinder nicht unbeaufsichtigt mit dem Produkt.
- Das Gerät kann von Kindern benutzt werden, die älter als 8 Jahre alt sind und von Personen mit eingeschränkten physischen, sensorischen oder geistigen Fähigkeiten oder Mangel an Erfahrung und Wissen, wenn sie von einer Person beaufsichtigt und geleitet werden, die für ihre Sicherheit zuständig ist, in einer vorsichtigen Art und Weise und die alle Sicherheitsvorkehrungen verstanden hat und befolgen wird. Kinder sollten nicht mit diesem Gerät spielen. Kinder sollten nicht die Reinigung und Wartung des Gerätes ohne Aufsicht durchführen.
- Testen Sie das Gerät und das Kabel regelmäßig auf Beschädigungen. Stellen Sie vor der Verwendung sicher, dass das Gerät ordnungsgemäß funktioniert. Im Falle einer Beschädigung oder wenn das Gerät nicht ordnungsgemäß funktioniert, verwenden Sie es nicht mehr und ziehen sofort den Netzstecker.
- Halten Sie das Gerät und sein Kabel fern von Hitze, direkter Sonnenstrahlung, Wasser, Feuchtigkeit, scharfen Kanten und andere Faktoren, die das Gerät oder das Netzkabel beschädigen könnten.
- Verwenden Sie nur original Zubehör, keine unkompatiblen Produkte anschließen.

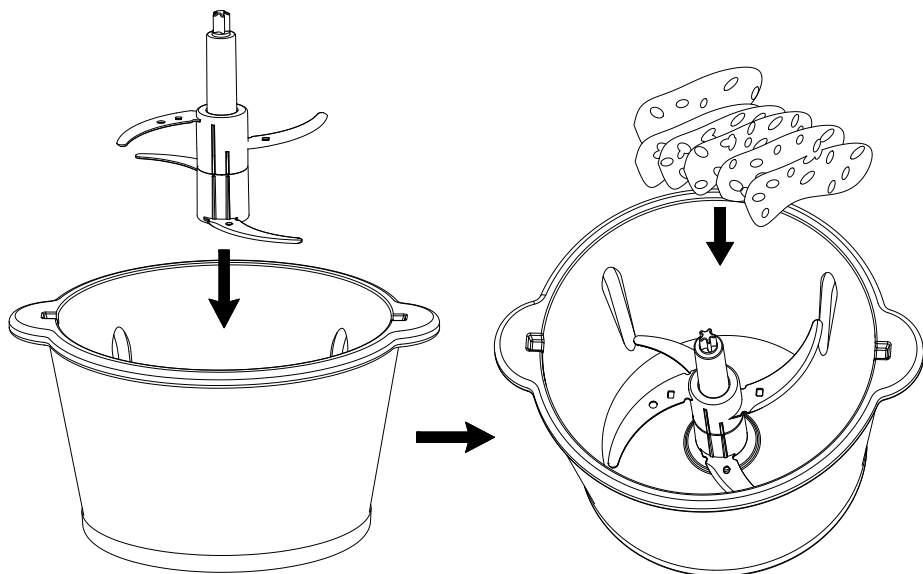
- Das Gerät ist nur für den Innenbereich bestimmt.
- Lassen Sie Motoreinheit, Kabel oder Stecker nicht nass werden. Tauchen Sie die Motoreinheit nicht in Wasser! Das Gerät nicht mit nassen Händen benutzen.
- Niemals dieses Gerät verwenden, wenn das Netzkabel oder der Stecker beschädigt ist, oder wenn das Gerät defekt ist. Versuchen Sie nicht, dieses Gerät selbst zu reparieren, nur autorisiertes und qualifiziertes Personal darf dieses Produkt reparieren.
- Lassen Sie überschüssiges Kabel nicht über die Kante des Tisches oder der Arbeitsplatte hängen oder Sie heiße Oberflächen berühren.
- Das Gerät ist so konstruiert, dass es normale Haushaltsmengen verarbeiten kann. Nicht für den kommerziellen Gebrauch.
- Unsachgemäßer Umgang mit diesem Gerät kann zu Verletzungen und Schäden führen.
- Seien Sie vorsichtig beim Umgang mit den Klingen, diese sind extrem scharf.
- Halten Sie Finger und Küchengeräte von den beweglichen Klingen fern.
- Das Gerät nicht in die Mikrowelle stellen!

## MONTAGE

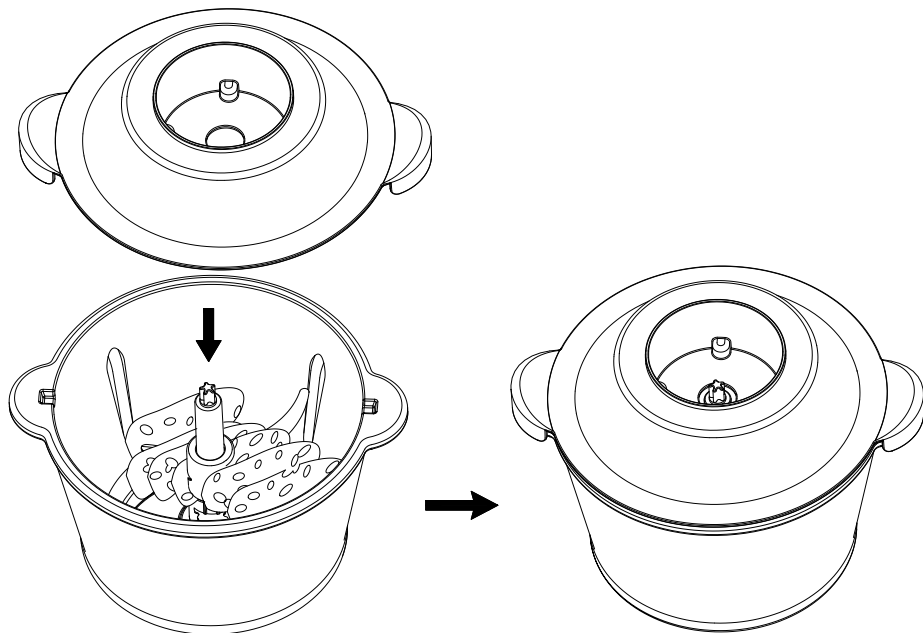
1. Vor der Montage, reinigen Sie alle Teile die mit Lebensmittel in Berührung kommen. Seien Sie vorsichtig beim Reinigen der Klingen – sie sind extrem scharf und können Verletzungen verursachen.
2. Stellen Sie die Anti-Rutsch-Unterlage unter der Glasschüssel für Stabilität.



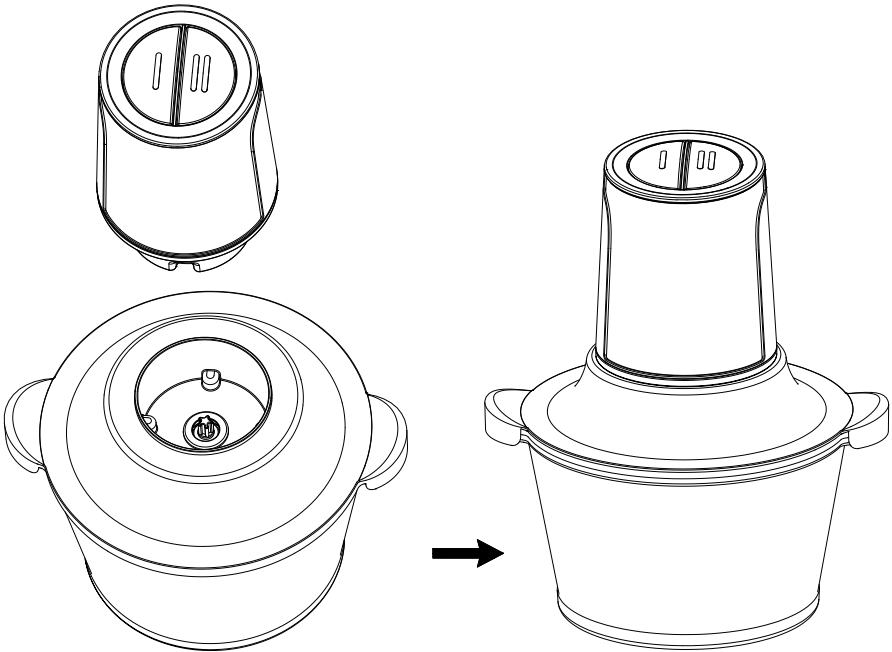
3. Legen Sie die Klinge auf die Spindel der Zerkleinerungsschale. Achten Sie darauf, vorsichtig die Schutzabdeckungen von den Klingen zu entfernen, bevor Sie diese in die Schüssel montieren. Seien Sie vorsichtig, die Klinge ist sehr scharf! Halten Sie die Klingeneinheit immer am oberen Kunststoffteil fest.
4. Legen Sie Lebensmittel in die Schüssel.



5. Legen Sie den Deckel auf die Glasschüssel.



6. Stecken Sie die Motoreinheit auf den Deckel, der Klingeneinheitgriff wird mit der Mitte des Lochs der Motoreinheit ausgerichtet.



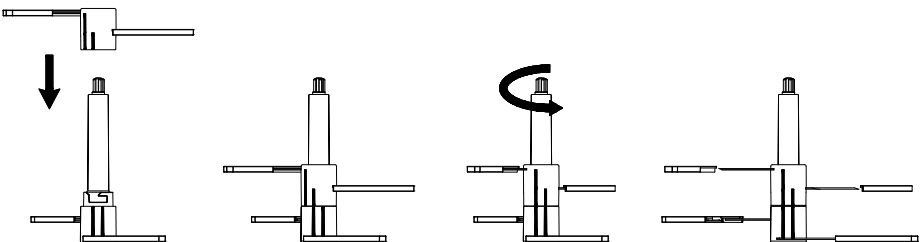
7. Schließen Sie das Netzkabel nach korrekter Montage des Geräts an die Netzsteckdose an. Drücken und halten Sie eine der Geschwindigkeitsmodustasten. Lassen Sie die Taste los, um den Vorgang zu stoppen.

#### Montage der Hauptklingen / Klingen der zweiten Ebene

**MONTIEREN SIE DIE KLINGEN NUR, WENN SICH DIE SCHUTZABDECKUNGEN AUF DEN KLINGEN BEFINDEN!** Berühren Sie nicht die Klingen - sie sind extrem scharf und können Verletzungen verursachen!

**Montagemethode:** Legen Sie die Klingen der zweiten Ebene auf die Welle der Hauptklingeneinheit und schrauben die Klinge der zweiten Ebene gegen den Uhrzeigersinn, bis die Linienmarkierungen an den Klingen ausgerichtet sind (siehe Abbildung unten). Stellen Sie sicher, dass die Klingen korrekt zusammengebaut sind - falsche Montage der Klingen kann zu Schäden oder Verletzungen führen!

**Demontierungsmethode:** Drehen Sie die Klingen der zweiten Ebene im Uhrzeigersinn von der Hauptklingen-Einheit und entfernen diese von der Welle.





## BEDIENUNG

**Hinweise zur Bedienung:**

- Der Zerkleinerer funktioniert nur, wenn er ordnungsgemäß montiert ist.
- Verwenden Sie das Gerät nicht im leeren Zustand oder bei Überlastung
- Kurzzeitbetrieb: Verwenden Sie das Gerät nicht länger als jeweils 30 Sekunden; Danach das Gerät mindestens 2 Minuten abkühlen lassen. Harte Lebensmittel nicht länger als 10 Sekunden zerkleinern.
- Verwenden Sie das Gerät nicht zum trockenen Mahlen von harten Lebensmitteln wie Sojabohnen, Reis und gefrorenem Fleisch, Eiswürfeln, Muskat, Kaffeebohnen, Getreide usw., noch für die Verarbeitung von saftigen flüssigen Lebensmitteln. Betreiben Sie keine Lebensmittel ohne Wasser!
- Legen Sie keine heißen Zutaten in das Gerät. Heiße Zutaten sollten vor der Verarbeitung im Gerät abgekühlt werden. (Max. Temperatur der Zutaten ist 60°C).
- Das Gerät hat einen Überhitzungsschutz. Bei Überhitzung des Motors stoppt das Gerät automatisch den Betrieb. Der Benutzer sollte das Gerät vom Stromnetz trennen und es vor dem nächsten Gebrauch etwa 20-30 Minuten abkühlen lassen.
- Wenn die verarbeiteten Lebensmittel an der Schüssel kleben bleiben, den Betrieb unterbrechen und von der Stromversorgung trennen; Verwenden Sie eine Spachtel, zum abkratzen und starten die Verarbeitung erneut.

**Bedienungsschritte:**

1. Stellen Sie sicher, dass das Gerät korrekt zusammgebaut wurde.
2. An das Stromnetz anschließen.
3. Drücken Sie die gewünschte Geschwindigkeitsmodus-Taste, um den Betrieb zu starten.
4. Verwenden Sie den Zerkleinerer nicht länger als 30 Sekunden gleichzeitig. Wenn innerhalb dieser Zeit der gewünschte Effekt nicht erreicht wurde, den Betrieb einstellen und etwa 2 Minuten warten, bevor Sie das Gerät wieder benutzen.
5. Trennen Sie das Gerät vom Stromnetz. Nachdem die Klinge nicht mehr läuft, entfernen Sie die Motoreinheit und den Deckel, entfernen Sie die Klingen und nehmen Sie die Lebensmittel heraus (z.B. mit einer Spachtel).

**Hinweise zur Lebensmittelzubereitung:**

- **Fleisch:** Vor der Verarbeitung Knochen, Knorpel und Haut entfernen. Das Essen in 1-2 cm große Stücke schneiden und in die Schüssel legen.
- **Obst und Gemüse:** vorgeschlagene Doppelklingenschicht. Das Essen in Streifen oder Würfel schneiden (mit einer maximalen Breite von etwa 1-2 cm und einer maximalen Länge von 5-10 cm).

**Verarbeitungstabelle**

Zutaten	Empfohlene Menge (Max. Gewicht)
Gemüse	300 g
Knoblauch	300 g
Pfeffer	200 g
Erdnüsse	200 g

Zwiebeln	300 g
Schwein	300 g
Rind	300 g

## REINIGUNG UND WARTUNG

- Ziehen Sie den Netzstecker aus der Steckdose bevor Sie das Gerät reinigen oder Aufbewahren.
- Motoreinheit sollte nur mit einem weichen, leicht feuchten Tuch gereinigt werden. Tauchen Sie die Motoreinheit niemals in Wasser oder andere Flüssigkeiten.
- Nach der Verarbeitung von sehr salzigen Lebensmitteln wird empfohlen, die Messer sofort zu spülen.
- Waschen Sie alle Teile mit Ausnahme der Motoreinheit in warmem Seifenwasser. Gut ausspülen.
- Mit Ausnahme der Motoreinheit können alle Teile des Geräts in der Geschirrspülmaschine gereinigt werden. Im Fall der Klingen kann der Benutzer diese im Geschirrspüler reinigen, nur wenn die eingestellte Temperatur unter 50°C liegt. Achten Sie bei der Reinigung in der Geschirrspülmaschine darauf, den Reiniger oder Entkalker nicht überzudosieren. Bei der Verarbeitung von Lebensmitteln mit Farbe können sich die Kunststoffteile des Gerätes verfärben. Wischen Sie diese Teile mit Pflanzenöl ab, bevor Sie diese in den Geschirrspüler legen.
- Die Reinigung sollte unmittelbar nach dem Gebrauch erfolgen.
- Die Klingen sind extrem scharf - seien Sie vorsichtig beim Umgang mit den Klingen!
- Stellen Sie sicher, dass Gerät und Zubehör vor der erneuten Montage und einer anderen Verwendung, oder Aufbewahrung vollständig trocken sind.

## FEHLERBEHEBUNG

Problem	Mögliche Ursache	Empfohlene Lösung
Das Gerät funktioniert nach dem Einschalten nicht	<ul style="list-style-type: none"> <li>• Der Deckel ist nicht geschlossen</li> <li>• Das Gerät wurde nicht richtig zusammengebaut</li> </ul>	Überprüfen Sie den Deckel und stellen sicher das das Gerät richtig zusammengebaut wurde
Schlechter Geruch vom Motor	Dies ist ein normales Phänomen beim Betrieb eines neuen Geräts	Wenn der Geruch auch nach mehrmaligem Gebrauch des Geräts bestehen bleibt, wenden Sie sich zur Überprüfung / Reparatur an einen autorisierten Kundendienst
Das Gerät stoppt während des normalen Betriebs	Überhitzungsschutz aktiviert	Lassen Sie das Gerät für etwa 30 Minuten abkühlen

Klingen stecken fest	Die Klingen kleben in den Lebensmitteln	Lassen Sie die Geschwindigkeitsmodus-Taste los, um den Betrieb zu beenden und trennen das Gerät von der Stromversorgung. Entfernen Sie die Klingeneinheit und die Lebensmittel. Reinigen Sie die Klingen von Speiseresten. Stellen Sie sicher, dass die Lebensmittel beim nächsten Mal in kleinere Stücke geschnitten werden.
Abnormale Geräusche oder Erschütterungen	<ul style="list-style-type: none"> <li>• Die Klingen sind nicht richtig zusammengebaut</li> <li>• Das Gerät ist nicht richtig zusammengebaut</li> <li>• Zu viel Lebensmittel in der Schüssel</li> </ul>	Stoppen Sie den Betrieb und: <ul style="list-style-type: none"> <li>• Entfernen Sie die Lebensmittel und montieren die Klingeneinheit richtig</li> <li>• Montieren Sie die gesamte Einheit korrekt</li> <li>• Entfernen Sie überschüssige Lebensmittel</li> </ul>

## TECHNISCHE DATEN

- 2 Geschwindigkeitsstufen
- 4 Klingen auf zwei Ebenen
- Glasschalekapazität: 1,5 l
- Drehzahl:
  - Modus I: Max. 3200 U/min
  - Modus II: Max. 3800 U/min
- Benutzte Materialien:
  - Klingen: Edelstahl
  - Schale: Glas
  - Motorgehäuse: Edelstahl, Kunststoff
- Anti-Rutsch-Unterlage
- Schutz gegen Überhitzung
- Spülmaschinenfeste Teile
- Spachtel im Set
- Gewicht: 1948 g
- Abmessungen: 260x220x183 mm
- Max. Leistung: 400 W
- Stromversorgung: 220-240 V, 50/60 Hz



**Deutsch**  
**Korrekte Entsorgung dieses Produkts**  
**(Elektromüll)**



(Anzuwenden in den Ländern der Europäischen Union und anderen europäischen Ländern mit einem separaten Sammelsystem) Die Kennzeichnung auf dem Produkt bzw. auf der dazugehörigen Literatur gibt an, dass es nach seiner Lebensdauer nicht zusammen mit dem normalem Haushaltsmüll entsorgt werden darf. Entsorgen Sie dieses Gerät bitte getrennt von anderen Abfällen, um der Umwelt bzw. der menschlichen Gesundheit nicht durch unkontrollierte Müllbeseitigung zu schaden. Recyceln Sie das Gerät, um die nachhaltige Wiederverwertung von stofflichen Ressourcen zu fördern. Private Nutzer sollten den Händler, bei dem das Produkt gekauft wurde, oder die zuständigen Behörden kontaktieren, um in Erfahrung zu bringen, wie sie das Gerät auf umweltfreundliche Weise recyceln können. Gewerbliche Nutzer sollten sich an Ihren Lieferanten wenden und die Bedingungen des Verkaufsvertrags konsultieren. Dieses Produkt darf nicht zusammen mit anderem Gewerbemüll entsorgt werden.

Thank you for purchasing TEESA appliance. Please read this operation instruction carefully before use, and keep it for future use. Producer does not take responsibility for damages caused by inappropriate handling and use of the product.

## SAFETY INSTRUCTIONS

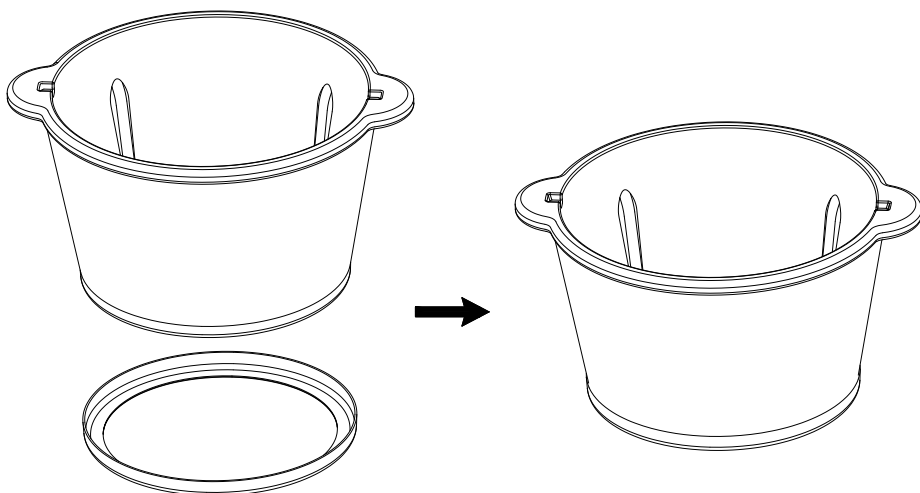
**In order to reduce the injuries or damages, follow basic safety precautions applied when using any electrical device, including the following:**

- Read this instruction manual carefully, even if you are familiar with the appliance. Keep the manual for future reference.
- Do not use this device for purposes others than indicated in this manual.
- Before connecting the device to power supply socket, make sure the voltage indicated on the appliance corresponds to the voltage in the power supply socket.
- Place the device on flat, stable surface.
- ALWAYS turn off the device and disconnect it from the mains supply:
  - if it's not operating correctly
  - if there's an uncommon voice when using
  - before disassembling the device
  - before cleaning
  - when not in use
- Don't plug the appliance into the power supply until it is fully assembled and always unplug before disassembling the appliance or handling the blade.
- Switch off the device and remove the plug from the socket when it is not in use, before cleaning or whenever any disturbance occurs. When disconnecting the power cord of the device, grasp and pull the plug, not the cord/cable.
- Fixed power cable may only be replaced in an authorized service point.
- Keep the device out of the reach of children. Do not leave children unsupervised with the device.
- This appliance may be used by children who are above 8 years old and by persons with reduced physical, sensory or mental capabilities, or lack of experience and knowledge, if they are supervised and guided by a person who is responsible for their safety in a cautious manner, and all the safety precautions are understood and followed. Children should not play with this device. Children should not perform cleaning and servicing of the device unsupervised.
- Test the device and the cord/cable regularly for damage. Before use, make sure the device operates properly. In case of any damage, or if the device does not operate properly, stop using it and unplug immediately.
- Keep the device and cord/cable away from heat, direct sunlight, water, moisture, sharp edges and the like.
- Use only original accessories, do not connect incompatible products.
- The device is for indoor use only.
- Don't let the motor unit, cord, or plug get wet. Do not immerse the motor unit in water! Do not handle the device with wet hands.
- Never use the device if the device itself or its cord have been damaged. Do not attempt to repair/disassemble this device yourself. In case of damage, contact with an authorized service point for check-up/repair.
- Don't let excess cord hang over the edge of the table or worktop or touch hot surface.

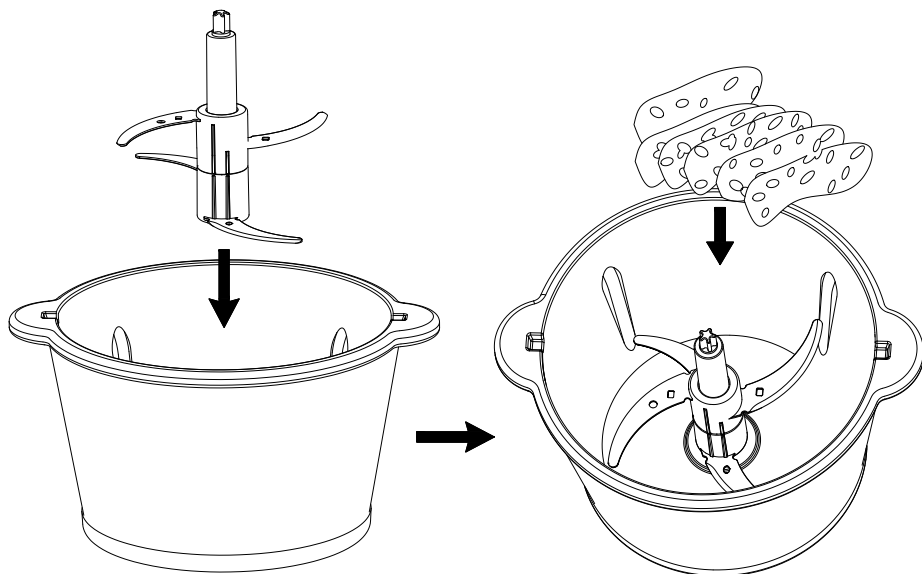
- The appliance is constructed to process normal household quantities. Not for commercial use.
- Improper use of this device may lead to injuries and damages.
- Be careful while handling the blades, they are extremely sharp.
- Keep your fingers and kitchen utensils away from the moving blades.
- Do not put the appliance into microwave!

## ASSEMBLE

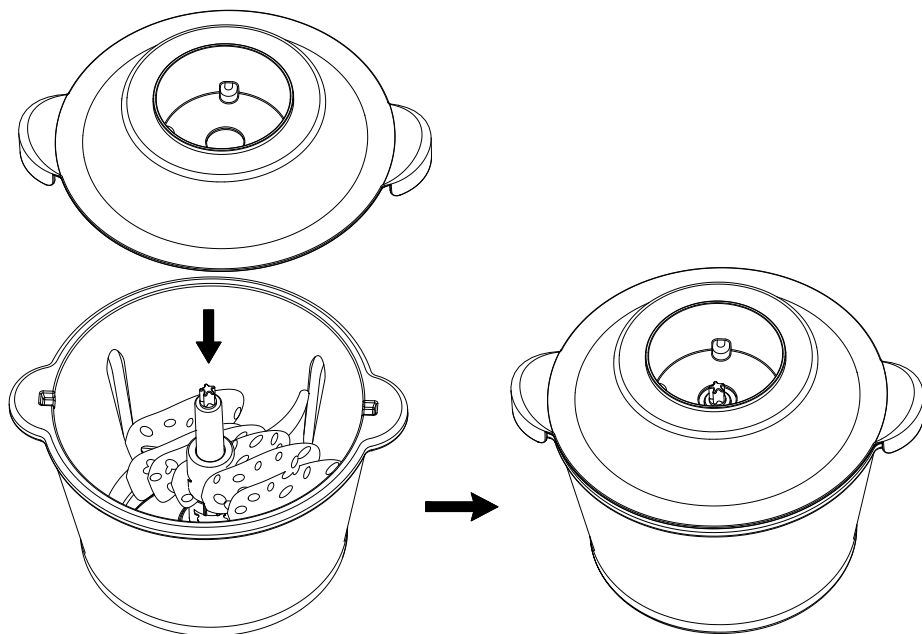
1. Before assembly, clean all the parts which will have contact with food. Be extremely careful when cleaning the blades – they are sharp and can cause injury.
2. Put the non-slip bottom pad underneath the glass bowl for stability.



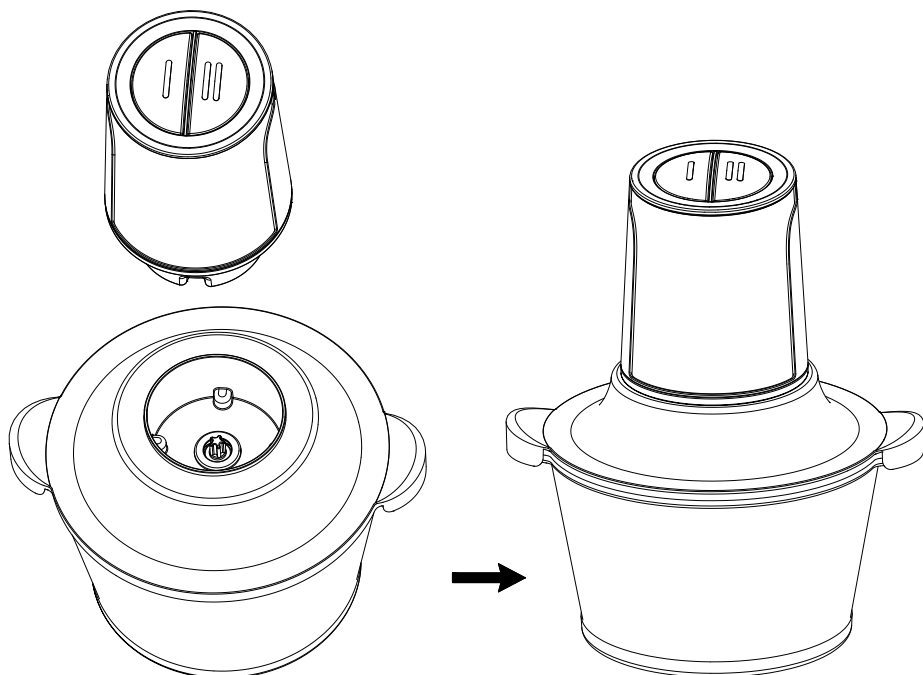
3. Place the blade on the spindle of the chopper bowl. Remember to carefully remove the protective covers from the blades before assembling them into the bowl. Be careful, the blade is very sharp! Always hold the blade unit by the upper plastic part.
4. Insert food into the bowl.



5. Place the lid on the glass bowl.



6. Put the motor unit on the lid, the blade unit handle is aligning with the middle hole of the motor unit.



7. After assembling the appliance correctly, plug the power cord to power mains socket. Press and hold one of the speed modes buttons. Release the button to stop operation.

#### Main/second level blade assembly

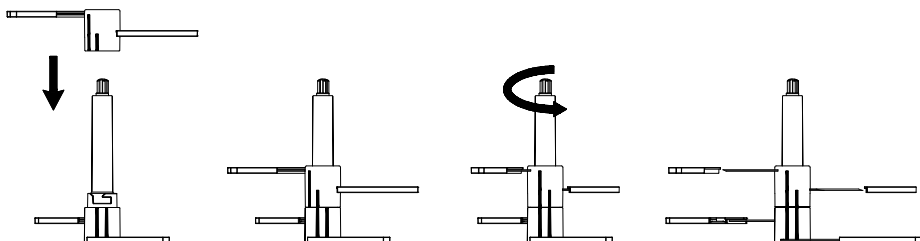
#### **ASSEMBLE THE BLADES ONLY WHEN THE PROTECTIVE COVERS ON THE BLADES ARE ON!**

Do not touch the blades – they are extremely sharp and may cause injury!

**Assemble method:** Put the second level blade onto the main blade unit shaft, and screw the second level blade anticlockwise until the line markings on the blades are aligned (see figure below). Make sure the blades have been assembled correctly – improper blades assembling may cause damage or injury!

EN

**Disassemble method:** Rotate the second level blades clockwise from main blade unit, and remove from the shaft.



## OPERATION

**Notes on usage:**

- The chopper won't run unless it's properly assembled.
- Don't use the appliance when empty or overload
- Short-time operating: Use the appliance for no longer than 30 seconds at a time; after that let the device cool down for at least 2 minutes. Don't operate hard food for longer than 10 seconds at once.
- Do not use the appliance for dry grinding hard food like soybean, rice and frozen meat, ice cubes, nutmeg, coffee beans, grains etc., nor for succulent liquid food processing. Don't operate food without water!
- Don't place hot ingredients inside the appliance. Hot ingredients should be cooled down prior to processing in the appliance. (Max. ingredient temperature is 60°C).
- The device has an overheat protection. In case of motor overheat, the device will automatically stop operation. User should unplug the device from power mains and let it cool for about 20-30 minutes before using it again.
- If the processed food sticks to the bowl, stop operation and disconnect from the power supply; use a spatula to scrape it off and then start processing again.

Operation steps:

1. Make sure the device has been correctly assembled.
2. Connect to power supply mains.
3. Press desired speed mode button to start operation.
4. Use the chopper no longer than 30 seconds at a time. If within that period, the desired effect has not been reached, stop operation and wait for 2 minutes before using the device again.
5. Unplug the device from power supply mains. After the blade stopped running, remove the motor unit and the lid, remove the blades, and take out the food (e.g. with a spatula).

**Food preparation hints:**

- **Meat:** prior to processing, remove the bones, cartilage and skin. Cut the food into 1-2 cm chunks and put into the bowl.
- **Fruits and vegetables:** suggested double blades layer. Cut the food into strips or cubes (with max. width of about 1-2 cm and max. length of 5-10 cm).

**Processing guide table**

Ingredients	Recommended quantity (max. weight)
Vegetable	300 g
Garlic	300 g
Peppers	200 g
Peanut	200 g
Onion	300 g
Pork	300 g
Beef	300 g



## CLEANING AND MAINTENANCE

- Always disconnect the device from mains supply before cleaning or storing.
- Motor unit should be cleaned only with soft, slightly damp cloth. Never immerse motor unit into water or any other liquid.
- After processing very salty food, it is suggested to rise the blades right away.
- Wash all the parts except for the motor unit in a warm, soapy water. Rinse well.
- Except for the motor unit, all parts of the device can be cleaned in a dishwasher. In case of blades, user can clean them in the dishwasher only if the set temperature is below 50°C. When cleaning in a dishwasher, be careful not to overdose cleaner or decalcifier. When processing food with color, the plastic parts of the appliance may discolor. Wipe these parts with vegetable oil before placing them in the dishwasher.
- Cleaning should be performed immediately after use.
- The blade is very sharp – exercise caution when handling the blade!
- Let the device dry completely before assembling, storing or reassembling.

## TROUBLESHOOTING

Problem	Possible reason	Suggested solution
The appliance won't work after power on	<ul style="list-style-type: none"> <li>• The lid is not closed</li> <li>• The appliance has not been assembled properly</li> </ul>	Check the lid, and make sure the appliance has been assembled correctly
Bad smell from motor	It is a normal phenomenon when operating a new device	If the smell persists even after the device has been used several times, contact an authorized service point for check-up/repair
The appliance stop running during the normal operation	Overheat protection activated	Let the device cool down for about 30 minutes
Blades are stuck	The blades were stuck by food	Release the speed mode button to stop operation and disconnect the device from power supply. Remove the blades unit and food. Clean the blades from food residues. Make sure the food is cut into smaller pieces when processing next time.
Abnormal noise or tremors	<ul style="list-style-type: none"> <li>• The blades are not assembled correctly</li> <li>• The appliance is not assembled correctly</li> <li>• Too much food inside the bowl</li> </ul>	Stop operation, and: <ul style="list-style-type: none"> <li>• Remove the food and assemble the blade unit correctly</li> <li>• Assemble the whole unit correctly</li> <li>• Remove excess food</li> </ul>

## SPECIFICATION

- 2 speed modes
- 4 two-level blades
- Bowl capacity: 1,5 l
- Rotation speed:
  - Mode I: max. 3200 rpm
  - Mode II: max. 3800 rpm
- Used materials:
  - Blades: stainless steel
  - Bowl: glass
  - Motor housing: stainless steel, plastic
- Non-slip bottom pad
- Protection against overheat
- Dishwasher safe parts
- Spatula in set
- Weight: 1948 g
- Dimensions: 260x220x183 mm
- Max. power: 400 W
- Power supply: 220-240 V, 50/60 Hz



**English**  
**Correct Disposal of This Product**  
**(Waste Electrical & Electronic Equipment)**



(Applicable in the European Union and other European countries with separate collection systems) This marking shown on the product or its literature, indicates that it should not be disposed with other household wastes at the end of its working life. To prevent possible harm to the environment or human health from uncontrolled waste disposal, please separate this from other types of wastes and recycle it responsibly to promote the sustainable reuse of material resources. Household users should contact either the retailer where they purchased this product, or their local government office, for details of where and how they can take this item for environmentally safe recycling. Business users should contact their supplier and check the terms and conditions of the purchase contract. This product should not be mixed with other commercial wastes for disposal.

Σας ευχαριστούμε για την αγορά της συσκευής TEESA. Διαβάστε προσεκτικά αυτές τις οδηγίες χρήσης πριν τη χρήση και φυλάξτε τις για μελλοντική χρήση. Ο παραγωγός δεν αναλαμβάνει την ευθύνη για ζημιές που προκλήθηκαν από ακατάλληλο χειρισμό και χρήση του προϊόντος.

## ΟΔΗΓΙΕΣ ΑΣΦΑΛΕΙΑΣ

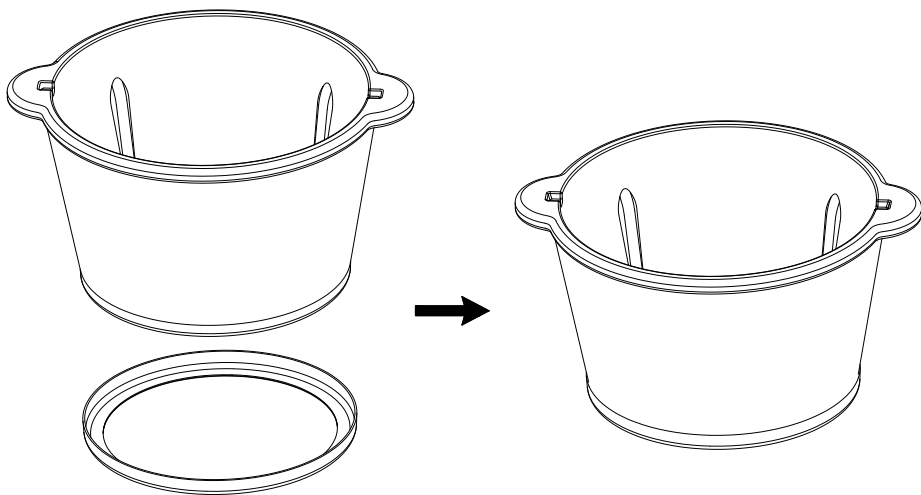
**Για να μειώσετε τους τραυματισμούς ή τις ζημιές, ακολουθήστε τις βασικές προφυλάξεις ασφαλείας που εφαρμόζονται όταν χρησιμοποιείτε οποιαδήποτε ηλεκτρική συσκευή, συμπεριλαμβανομένων των παρακάτω:**

- Διαβάστε αυτό το εγχειρίδιο οδηγιών προσεκτικά, ακόμα και αν είστε εξοικειωμένοι με τη συσκευή. Διατηρήστε το εγχειρίδιο για μελλοντική αναφορά.
- Μην χρησιμοποιείτε τη συσκευή για σκοπούς άλλους από αυτούς που αναφέρονται στο παρόν εγχειρίδιο.
- Πριν συνδέσετε τη συσκευή στην πρίζα, βεβαιωθείτε ότι η τάση που αναγράφεται στη συσκευή αντιστοιχεί στην τάση στην πρίζα ρεύματος.
- Τοποθετήστε τη συσκευή σε επίπεδη, σταθερή επιφάνεια.
- ΠΑΝΤΑ σβήστε τη συσκευή και αποσυνδέστε την από την παροχή ρεύματος:
  - αν δεν λειτουργεί σωστά
  - εάν υπάρχει ένας ασυνήθιστος ήχος κατά τη χρήση
  - πριν την αποσυναρμολόγηση της συσκευής
  - πριν τον καθαρισμό
  - όταν δεν χρησιμοποιείται
- Μην συνδέετε τη συσκευή στην τροφοδοσία ρεύματος μέχρι να συναρμολογηθεί πλήρως και να αποσυνδέετε πάντα από την πρίζα πριν την αποσυναρμολόγηση της συσκευής ή το χειρισμό της λεπίδας.
- Απενεργοποιήστε τη συσκευή και αφαιρέστε το βύσμα από την πρίζα όταν δεν χρησιμοποιείται, πριν από τον καθαρισμό ή οποτεδήποτε εμφανιστεί οποιαδήποτε διαταραχή. Κατά την αποσύνδεση του καλώδιου τροφοδοσίας της συσκευής, πιάστε και τραβήξτε το βύσμα και όχι το καλώδιο.
- Το σταθερό καλώδιο τροφοδοσίας μπορεί να αντικατασταθεί μόνο σε εξουσιοδοτημένο σημείο συντήρησης.
- Κρατήστε τη συσκευή μακριά από παιδιά. Μην αφήνετε παιδιά χωρίς επιτήρηση με τη συσκευή.
- Η συσκευή αυτή μπορεί να χρησιμοποιηθεί από παιδιά ηλικίας άνω των 8 ετών και από άτομα με μειωμένες σωματικές, αισθητηριακές ή διανοητικές ικανότητες ή από έλλειψη εμπειρίας και γνώσης, εφόσον επιβλέπονται και καθοδηγούνται από άτομο που είναι υπεύθυνο για την ασφάλειά τους με προσοχή και όλες οι προφυλάξεις ασφαλείας κατανοούνται και ακολουθούνται. Τα παιδιά δεν πρέπει να παίζουν με αυτήν τη συσκευή. Τα παιδιά δεν θα πρέπει να εκτελούν καθαρισμό και συντήρηση της συσκευής χωρίς επιτήρηση.
- Ελέγχετε τακτικά τη συσκευή και το καλώδιο για ζημιές. Πριν από τη χρήση, βεβαιωθείτε ότι η συσκευή λειτουργεί σωστά. Σε περίπτωση βλάβης ή εάν η συσκευή δεν λειτουργεί σωστά, διακόψτε τη χρήση της και αποσυνδέστε την αμέσως.
- Κρατήστε τη συσκευή και το καλώδιο μακριά από θερμότητα, άμεσο ηλιακό φως, νερό, υγρασία, αιχμηρές άκρες και τα παρόμοια.
- Χρησιμοποιείτε μόνο αυθεντικά εξαρτήματα, μην συνδέετε ασύμβατα προϊόντα.
- Η συσκευή προορίζεται μόνο για χρήση σε εσωτερικούς χώρους.
- Μην αφήσετε τη μονάδα κινητήρα, το καλώδιο ή το βύσμα να βραχεί. Μην βυθίζετε τη μονάδα κινητήρα στο νερό! Μην χειρίζεστε τη συσκευή με βρεγμένα χέρια.

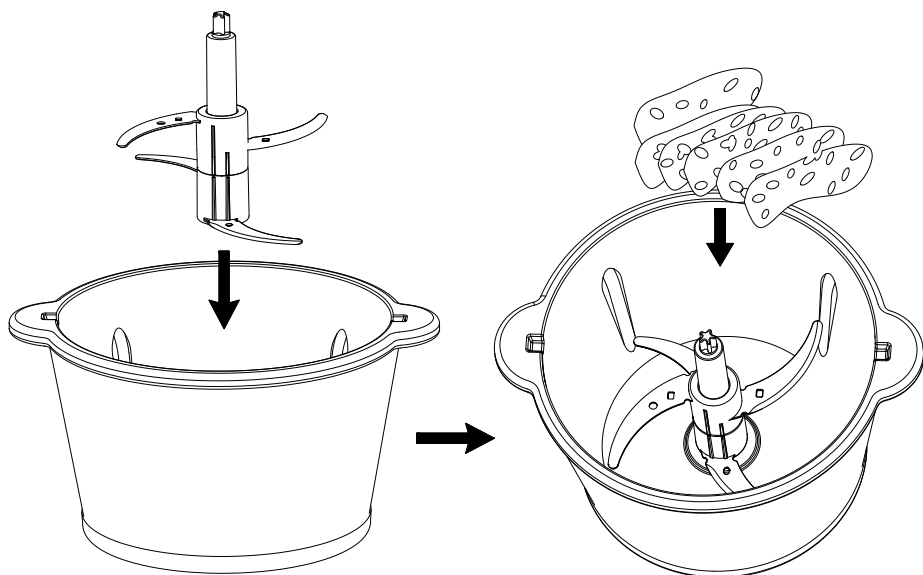
- Ποτέ μην χρησιμοποιείτε τη συσκευή εάν η ίδια η συσκευή ή το καλώδιο έχει υποστεί βλάβη. Μην προσπαθήσετε να επανασυνδέσετε / αποσυναρμολογήσετε αυτή τη συσκευή μόνοι σας. Σε περίπτωση ζημιάς, επικοινωνήστε με εξουσιοδοτημένο σημείο συντήρησης για έλεγχο / επισκευή.
- Μην αφήνετε το καλώδιο να κρέμεται πάνω από την άκρη του τραπέζιου ή της επιφάνειας εργασίας ή να αγγίζει κάποια καυτή επιφάνεια
- Η συσκευή είναι κατασκευασμένη για να επεξεργάζεται κανονικές ποσότητες οικιακής χρήσης. Όχι για εμπορική χρήση.
- Η ακατάλληλη χρήση αυτής της συσκευής μπορεί να προκαλέσει τραυματισμούς και ζημιές.
- Να είστε προσεκτικοί κατά το χειρισμό των λεπίδων, είναι εξαιρετικά αιχμηρές.
- Κρατήστε τα δάχτυλά σας και τα μαγειρικά σκεύη μακριά από τις κινούμενες λεπίδες.
- Μην τοποθετείτε τη συσκευή σε φούρνο μικροκυμάτων!

### ΣΥΝΑΡΜΟΛΟΓΗΣΗ

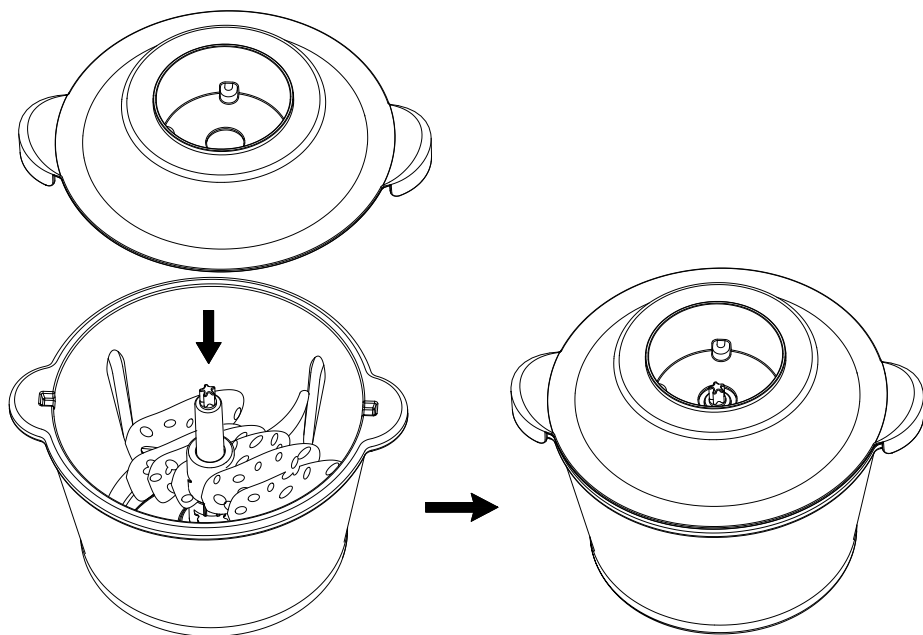
1. Πριν τη συναρμολόγηση, καθαρίστε όλα τα μέρη που θα έρθουν σε επαφή με τα τρόφιμα. Να είστε εξαιρετικά προσεκτικοί όταν καθαρίζετε τις λεπίδες - είναι αιχμηρές και μπορεί να προκαλέσουν τραυματισμό.
2. Τοποθετήστε το μη ολισθηρό μαξιλαράκι κάτω από το γυάλινο μπολ για σταθερότητα.



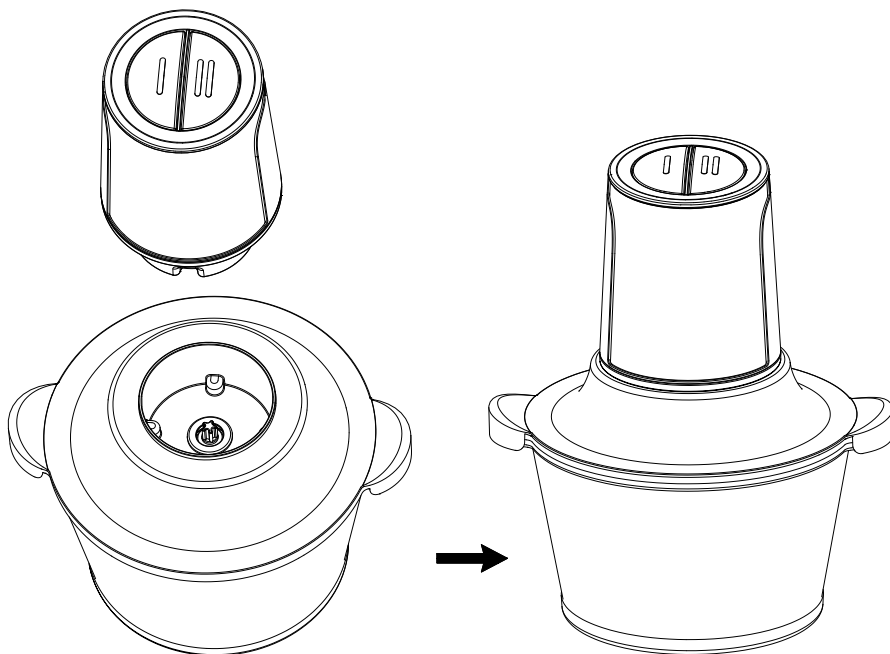
3. Τοποθετήστε τη λεπίδα στον άξονα του μπολ του κοπτήρα. Θυμηθείτε να αφαιρέσετε προσεκτικά τα προστατευτικά καλύμματα από τις λεπίδες πριν τα συναρμολογήσετε στο μπολ. Προσέξτε, η λεπίδα είναι πολύ αιχμηρή! Κρατάτε πάντα τη μονάδα λεπίδων από το πάνω πλαστικό τμήμα.
4. Βάλτε το φαγητό στο μπολ.



5. Τοποθετήστε το καπάκι στο γυάλινο μπολ.



6. Τοποθετήστε τη μονάδα κινητήρα στο καπάκι, η λαβή της μονάδας λεπίδων ευθυγραμμίζεται με τη μεσαία οπή της μονάδας κινητήρα.



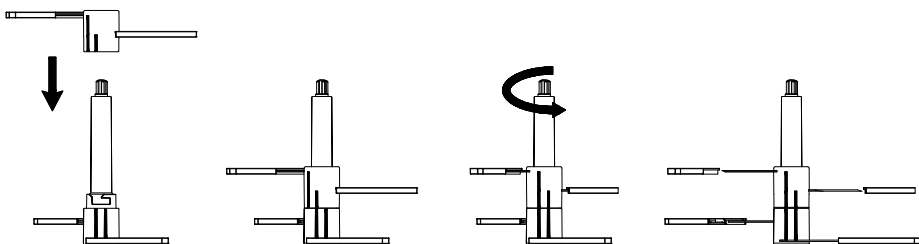
7. Μετά τη σωστή συναρμολόγηση της συσκευής, συνδέστε το καλώδιο τροφοδοσίας στην πρίζα ρεύματος. Πατήστε και κρατήστε πατημένο ένα από τα πλήκτρα λειτουργιών ταχύτητας. Απελευθερώστε το κουμπί για να σταματήσετε τη λειτουργία.

#### Συναρμολόγηση λεπίδων κύριου / δεύτερου επιπέδου

**ΣΥΝΑΡΜΟΛΟΓΗΣΤΕ ΤΙΣ ΛΕΠΙΔΕΣ ΜΟΝΟ ΟΤΑΝ ΤΑ ΠΡΟΣΤΑΤΕΥΤΙΚΑ ΚΑΛΥΜΜΑΤΑ ΕΙΝΑΙ ΤΟΠΟΘΕΤΗΜΕΝΑ ΣΤΙΣ ΛΕΠΙΔΕΣ!** Μην αγγίζετε τις λεπίδες – είναι εξαιρετικά αιχμηρές και μπορεί να προκαλέσουν τραυματισμό!

**Μέθοδος συναρμολόγησης:** Τοποθετήστε τη λεπίδα δεύτερης στάθμης στον κύριο άξονα της μονάδας λεπίδων και βιδώστε τη λεπίδα δεύτερης στάθμης αριστερόστροφα μέχρι να ευθυγραμμιστούν τα σημάδια γραμμής στις λεπίδες (βλ. Εικόνα παρακάτω). Βεβαιωθείτε ότι τα πτερύγια έχουν συναρμολογηθεί σωστά - ανάρμωση συναρμολόγηση των πτερυγίων μπορεί να προκαλέσει ζημιά ή τραυματισμό!

**Μέθοδος αποσυναρμολόγησης:** Περιστρέψτε τις λεπίδες του δεύτερου επιπέδου δεξιόστροφα από την κύρια μονάδα λεπίδων και αφαιρέστε τις από τον άξονα.



## ΛΕΙΤΟΥΡΓΙΑ

**Σημειώσεις σχετικά με τη χρήση:**

- Ο έλικας κοπής δεν θα λειτουργήσει παρά μόνο αν είναι σωστά συναρμολογημένος.
- Μη χρησιμοποιείτε τη συσκευή όταν είναι άδεια ή υπερφορτωμένη
- Λειτουργία μικρής διάρκειας: μη χρησιμοποιήσετε τη συσκευή για περισσότερο από 30 δευτερόλεπτα κάθε φορά. Αφήστε τη συσκευή να κρυώσει για τουλάχιστον 2 λεπτά. Μην χρησιμοποιείτε σκληρά τρόφιμα για περισσότερο από 10 δευτερόλεπτα ταυτόχρονα.
- Μην χρησιμοποιείτε τη συσκευή για ξηρή άλεση σκληρών τροφών όπως σόγια, ρύζι και κατεψυγμένο κρέας, παγάκια, καρύδια, κόκκους καφέ, σπόρους κλπ., Ούτε για χυμώδη επεξεργασία υγρών τροφίμων. Μην χρησιμοποιείτε τρόφιμα χωρίς νερό!
- Μην τοποθετείτε καυτά συστατικά μέσα στη συσκευή. Τα ζεστά συστατικά θα πρέπει να ψύχονται πριν από την προετοιμασία της συσκευής. (Η μέγιστη θερμοκρασία του συστατικού είναι 60° C).
- Η συσκευή έχει προστασία υπερθέρμανσης. Σε περίπτωση υπερθέρμανσης του κινητήρα, η συσκευή θα σταματήσει αυτόματα τη λειτουργία. Ο χρήστης θα πρέπει να αποσυνδέσει τη συσκευή από το ρεύμα και να την αφήσει να κρυώσει για περίπου 20-30 λεπτά πριν τη χρησιμοποιήσει ξανά.
- Αν το επεξεργασμένο τρόφιμο κολλήσει στο μπολ, διακόψτε τη λειτουργία του και αποσυνδέστε το από το τροφοδοτικό. χρησιμοποιήστε μια σπάτουλα για να το τρίψετε και στη συνέχεια ξεκινήστε πάλι τη διαδικασία επεξεργασίας.

**Βήματα λειτουργίας:**

1. Βεβαιωθείτε ότι η συσκευή έχει συναρμολογηθεί σωστά.
2. Συνδέστε το καλώδιο τροφοδοσίας.
3. Πατήστε το επιθυμητό κουμπί λειτουργίας ταχύτητας για να ξεκινήσετε τη λειτουργία.
4. Χρησιμοποιήστε τον έλικα κοπής όχι περισσότερο από 30 δευτερόλεπτα τη φορά. Εάν εντός αυτής της περιόδου δεν επιτευχθεί το επιθυμητό αποτέλεσμα, σταματήστε τη λειτουργία και περιμένετε περίπου 2 λεπτά πριν χρησιμοποιήσετε ξανά τη συσκευή.
5. Αποσυνδέστε τη συσκευή από το ρεύμα τροφοδοσίας. Αφού σταματήσει η λειτουργία της λεπίδας, αφαιρέστε τη μονάδα κινητήρα και το καπάκι, αφαιρέστε τις λεπίδες και αφαιρέστε το φαγητό (π.χ. με σπάτουλα).

**Υποδείξεις προετοιμασίας φαγητού:**

- **Κρέας:** πριν την επεξεργασία, αφαιρέστε τα οστά, τον χόνδρο και το δέρμα. Κόψτε το φαγητό σε κομμάτια 1-2 cm και βάλτε τα στο μπολ.
- **Φρούτα και λαχανικά:** Προτεινόμενο στρώμα διπλών λεπίδων. Κόψτε το φαγητό σε λωρίδες ή κύβους (με μέγιστο πλάτος περίπου 1-2 cm και μέγιστο μήκος 5-10 cm).

**Πίνακας οδηγού επεξεργασίας**

Συστατικά	Συνιστώμενη ποσότητα (μέγιστο βάρος)
Λαχανικά	300 g
Σκόρδο	300 g
Πιπέρια	200 g
Φυστίκια	200 g

Κρεμύδι	300 g
Χοιρινό	300 g
Βοδινό	300 g

### ΚΑΘΑΡΙΣΜΟΣ ΚΑΙ ΣΥΝΤΗΡΗΣΗ

- Πριν από τον καθαρισμό ή την αποθήκευση, αποσυνδέστε πάντα τη συσκευή από την παροχή ρεύματος.
- Η μονάδα κινητήρα πρέπει να καθαρίζεται μόνο με μαλακό, ελαφρώς υγρό πανί. Ποτέ μην βυθίζετε τη μονάδα κινητήρα στο νερό ή σε οποιοδήποτε άλλο υγρό.
- Μετά την επεξεργασία πολύ αλμυρού φαγητού, προτείνεται το άμεσο ξέπλυμα των λεπίδων.
- Πλύνετε όλα τα εξαρτήματα εκτός από τη μονάδα του κινητήρα με ζεστό σαπουνόνερο. Ξεπλύνετε καλά.
- Εκτός από τη μονάδα κινητήρα, όλα τα μέρη της συσκευής μπορούν να καθαριστούν σε πλυντήριο πιάτων. Σε περίπτωση λεπίδων, ο χρήστης μπορεί να τα καθαρίσει στο πλυντήριο πιάτων μόνο εάν η θερμοκρασία είναι κάτω από τους 50°C. Όταν καθαρίζετε σε πλυντήριο πιάτων, προσέξτε να μην υποβληθούν σε υπερβολική δόση απορρυπαντικού ή αποσκληρυντικού. Κατά την επεξεργασία των τροφίμων με χρώμα, τα πλαστικά μέρη της συσκευής ενδέχεται να αποχρωματιστούν. Σκουπίστε αυτά τα μέρη με φυτικό λάδι πριν τα τοποθετήσετε στο πλυντήριο πιάτων.
- Ο καθαρισμός πρέπει να γίνεται αμέσως μετά τη χρήση.
- Η λεπίδα είναι πολύ αιχμηρή - προσοχή όταν χειρίζεστε τη λεπίδα!
- Αφήστε τη συσκευή να στεγνώσει εντελώς πριν τη συναρμολόγηση, την αποθήκευση ή την επανασυναρμολόγηση.

### ΑΝΤΙΜΕΤΩΠΙΣΗ ΠΡΟΒΛΗΜΑΤΩΝ

Πρόβλημα	Πιθανή αιτία	Προτεινόμενη λύση
Η συσκευή δεν λειτουργεί μετά την ενεργοποίηση	<ul style="list-style-type: none"> <li>• Το καπάκι δεν είναι κλειστό</li> <li>• Η συσκευή δεν έχει συναρμολογηθεί σωστά</li> </ul>	Ελέγξτε το καπάκι και βεβαιωθείτε ότι η συσκευή έχει συναρμολογηθεί σωστά
Άσχημη μυρωδιά από τον κινητήρα	Είναι ένα φυσιολογικό φαινόμενο κατά τη λειτουργία μιας νέας συσκευής	Εάν η μυρωδιά επιμένει ακόμη και μετά τη χρήση της συσκευής αρκετές φορές, επικοινωνήστε με ένα εξουσιοδοτημένο σημείο σέρβις για έλεγχο / επισκευή
Η συσκευή σταματά να λειτουργεί κατά την κανονική λειτουργία	Η προστασία από την υπερθέρμανση είναι ενεργοποιημένη	Αφήστε τη συσκευή να κρυώσει για περίπου 30 λεπτά



Οι λεπίδες έχουν κολλήσει	Οι λεπίδες κόλλησαν από τα τρόφιμα	Απελευθερώστε το κουμπί λειτουργίας ταχύτητας για να σταματήσετε τη λειτουργία και αποσυνδέστε τη συσκευή από την παροχή ρεύματος. Επανατοποθετήστε τη μονάδα λεπίδων και τα τρόφιμα. Καθαρίστε τα πτερύγια από υπολείμματα τροφίμων. Βεβαιωθείτε ότι το φαγητό κόβεται σε μικρότερα κομμάτια κατά την επόμενη επεξεργασία.
Μη φυσιολογικός θόρυβος ή τρέμουλο	<ul style="list-style-type: none"> <li>• Οι λεπίδες δεν είναι σωστά συναρμολογημένες</li> <li>• Η συσκευή δεν έχει συναρμολογηθεί σωστά</li> <li>• Πολύ φαγητό μέσα στο μπολ</li> </ul>	<p>Διακόψτε τη λειτουργία και:</p> <ul style="list-style-type: none"> <li>• Αφαιρέστε το φαγητό και συναρμολογήστε σωστά τη μονάδα λεπίδας</li> <li>• Τοποθετήστε σωστά όλη τη μονάδα</li> <li>• Αφαιρέστε την υπερβολική τροφή</li> </ul>

## ΠΡΟΔΙΑΓΡΑΦΕΣ

- 2 λειτουργίες ταχύτητας
- 4 λεπίδες δύο επιπέδων
- Χωρητικότητα μπολ: 1,5 l
- Ταχύτητα περιστροφής:
  - Λειτουργία I: μέγ. 3200 σ.α.λ.
  - Λειτουργία II: μέγ. 3800 σ.α.λ.
- Χρησιμοποιούμενα υλικά:
  - Λεπίδες: ανοξείδωτος χάλυβας
  - Μπολ: γυαλί
  - Κέλυφος κινητήρα: ανοξείδωτος χάλυβας, πλαστικό
- Αντιολισθητικό μαξιλαράκι βάσης
- Προστασία από υπερθέρμανση
- Εξαρτήματα ασφαλή για το πλυντήριο πιάτων
- Σπάτουλα στο σετ
- Βάρος: 1948 g
- Διαστάσεις: 260x220x183 mm
- Μέγιστη ισχύς: 400 W
- Τροφοδοσία: 220-240 V, 50/60 Hz



**Ελληνικά**

**Σωστή απόρριψη αυτού του προϊόντος**

**(Απορρίμματα Ηλεκτρικού & Ηλεκτρονικού Εξοπλισμού)**



GR

(Ισχύει στην Ευρωπαϊκή Ένωση και σε άλλες ευρωπαϊκές χώρες με συστήματα χωριστής συλλογής) Αυτή η σήμανση που αναγράφεται στο προϊόν ή στη βιβλιογραφία του, υποδηλώνει ότι δεν θα πρέπει να διατίθεται μαζί με άλλα οικιακά απόβλητα στο τέλος της ζωής του. Για να αποφευχθεί πιθανή βλάβη στο περιβάλλον ή την ανθρώπινη υγεία από την ανεξέλεγκτη απόρριψη των αποβλήτων, διαχωρίστε τα από άλλα είδη αποβλήτων και ανακυκλώστε με υπευθυνότητα για την πρόωξη της βιώσιμης επαναχρησιμοποίησης των υλικών πόρων. Οι οικιακοί χρήστες θα πρέπει να επικοινωνήσουν είτε με τον έμπορο λιανικής πώλησης από τον οποίο αγόρασαν αυτό το προϊόν είτε με το γραφείο της τοπικής κυβέρνησης για λεπτομέρειες σχετικά με το πού και πώς μπορούν να πάρουν αυτό το στοιχείο για περιβαλλοντικά ασφαλή ανακύκλωση. Οι επιχειρηματικοί χρήστες πρέπει να επικοινωνούν με τον προμηθευτή τους και να ελέγχουν τους όρους και τις προϋποθέσεις της σύμβασης αγοράς. Το προϊόν αυτό δεν πρέπει να αναμειχθεί με άλλα εμπορικά απόβλητα για απόρριψη.

Dziękujemy za zakup urządzenia TEESA. Przed użyciem należy dokładnie zapoznać się z treścią instrukcji obsługi oraz zachować ją w celu późniejszego wykorzystania. Producent nie ponosi odpowiedzialności za nieprawidłowe użycie i obsługę tego urządzenia.

## KWESTIE BEZPIECZEŃSTWA

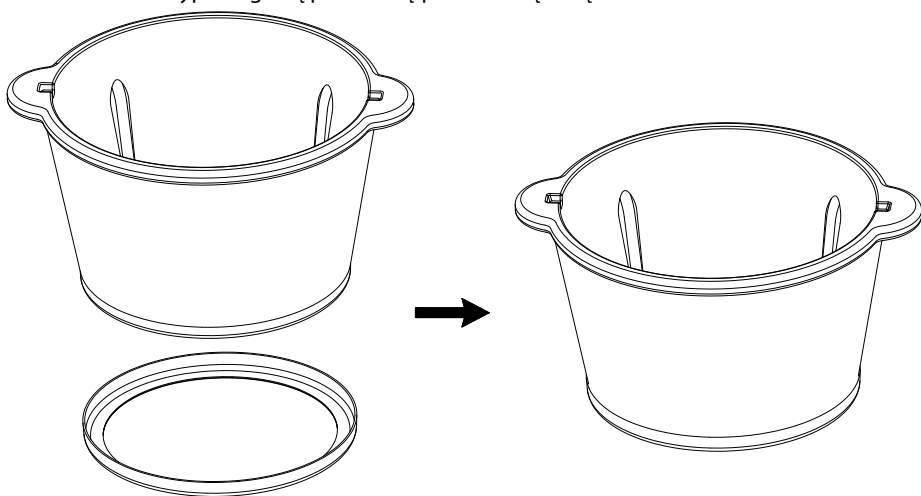
**Aby uniknąć uszkodzeń lub obrażeń, należy przestrzegać podstawowych środków bezpieczeństwa stosowanych przy obsłudze urządzeń elektrycznych, włączając te wyszczególnione poniżej:**

- Przed użyciem należy dokładnie zapoznać się z treścią instrukcji obsługi, nawet w przypadku wcześniejszego używania podobnego sprzętu. Instrukcję należy zachować w celu późniejszego wykorzystania.
- Nie należy używać urządzenia w innym celu niż opisanym w poniższej instrukcji.
- Przed podłączeniem urządzenia, należy sprawdzić zgodność napięcia prądu gniazda sieciowego i urządzenia.
- Urządzenie należy umieścić na płaskiej, stabilnej powierzchni.
- Należy zawsze wyłączać urządzenie i odłączyć je od źródła zasilania:
  - gdy urządzenie nie działa poprawnie,
  - jeśli odgłosy pracy urządzenia nie są standardowe lub świadczą o anomalii,
  - przed demontażem,
  - przed czyszczeniem,
  - jeśli nie jest używane.
- Przed rozpoczęciem użytkowania urządzenia należy upewnić się, że produkt został prawidłowo złożony. Przed demontażem produktu, należy odłączyć go wcześniej od źródła zasilania.
- Należy wyłączyć urządzenie i odłączyć od zasilania sieciowego, jeśli urządzenie nie jest używane, przed czyszczeniem lub w przypadku jakiegokolwiek nieprawidłowości. Odłączając urządzenie od źródła zasilania, należy chwycić i pociągnąć za wtyczkę, nigdy za kabel/sznur.
- Przewód zasilający nieodłączalny może być wymieniany wyłącznie w autoryzowanym punkcie serwisowym.
- Urządzenie należy przechowywać w miejscu niedostępnym dla dzieci. Zabrania się używania urządzenia przez dzieci bez nadzoru osób dorosłych.
- Niniejszy sprzęt może być użytkowany przez dzieci w wieku co najmniej 8 lat i przez osoby o obniżonych możliwościach fizycznych, czuciowych lub umysłowych, a także te, które nie posiadają doświadczenia i nie są zaznajomione ze sprzętem, jeżeli zapewniony zostanie nadzór lub instruktaż odnośnie użytkowania sprzętu w bezpieczny sposób tak, aby związane z tym zagrożenia były zrozumiałe. Należy poinstruować dzieci, aby nie traktowały urządzenia jako zabawki. Dzieci nie powinny wykonywać czyszczenia i konserwacji sprzętu bez nadzoru.
- Należy regularnie sprawdzać czy urządzenie bądź przewód zasilający nie są uszkodzone. Przed użyciem, należy się upewnić, że urządzenie działa poprawnie. W przypadku uszkodzenia, lub jeśli urządzenie nie działa poprawnie, należy niezwłocznie zakończyć używanie tego sprzętu i odłączyć go od zasilania sieciowego.
- Urządzenie i kabel zasilający należy przechowywać z dala od źródeł ciepła, wody, wilgoci, ostrych krawędzi oraz innych czynników, które mogłyby spowodować uszkodzenie tego urządzenia lub kabla.

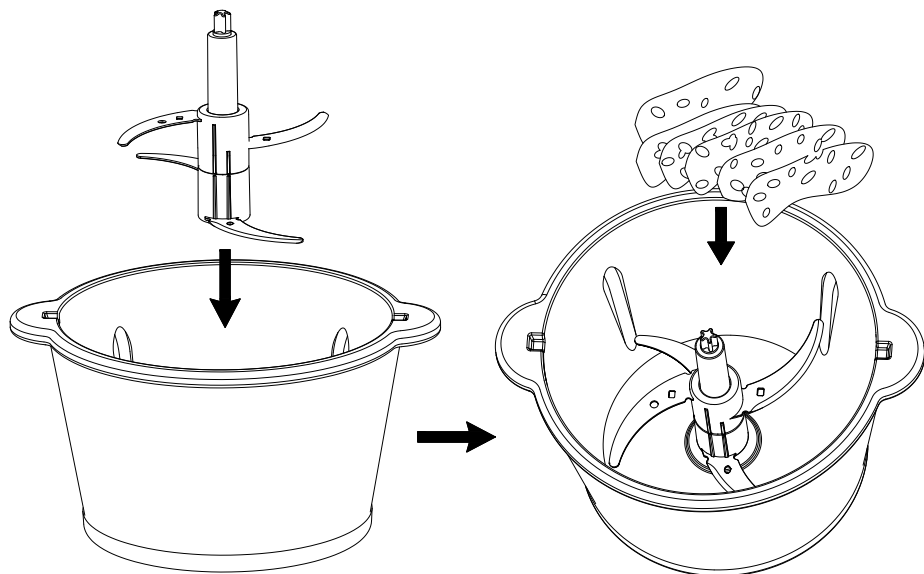
- Należy używać wyłącznie oryginalnych akcesoriów z tym urządzeniem.
- Urządzenie wyłącznie do użytku wewnątrz pomieszczeń.
- Należy zwrócić szczególną uwagę, aby część silnikowa, kabel urządzenia lub wtyczka zasilania nie zostały zamoczone. Zabrania się zanurzać/opłukiwać część silnikową w wodzie! Nie należy obsługiwać urządzenia mokrymi rękami.
- Zabrania się używać urządzenia, jeśli kabel zasilający lub samo urządzenie zostało uszkodzone. Zabrania się własnoręcznej naprawy/demontażu sprzętu. W wypadku uszkodzenia, należy skontaktować się z autoryzowanym punktem serwisowym w celu sprawdzenia/naprawy.
- Kabel zasilający urządzenia należy chronić przed kontaktem ze źródłami ciepła.
- Urządzenie przeznaczone jest do użytku domowego i przetwarzania odpowiednich dla tych warunków ilości produktów. Nie jest przeznaczone do użytku profesjonalnego.
- Niewłaściwe użycie produktu może stwarzać ryzyko uszkodzeń lub obrażeń.
- Ostrza urządzenia są bardzo ostre, należy zachować szczególną ostrożność podczas ich obsługi.
- Zabrania się dotykania ostrzy w czasie pracy.
- Urządzenie nie jest przeznaczone do użytku w kuchence mikrofalowej.

## MONTAŻ

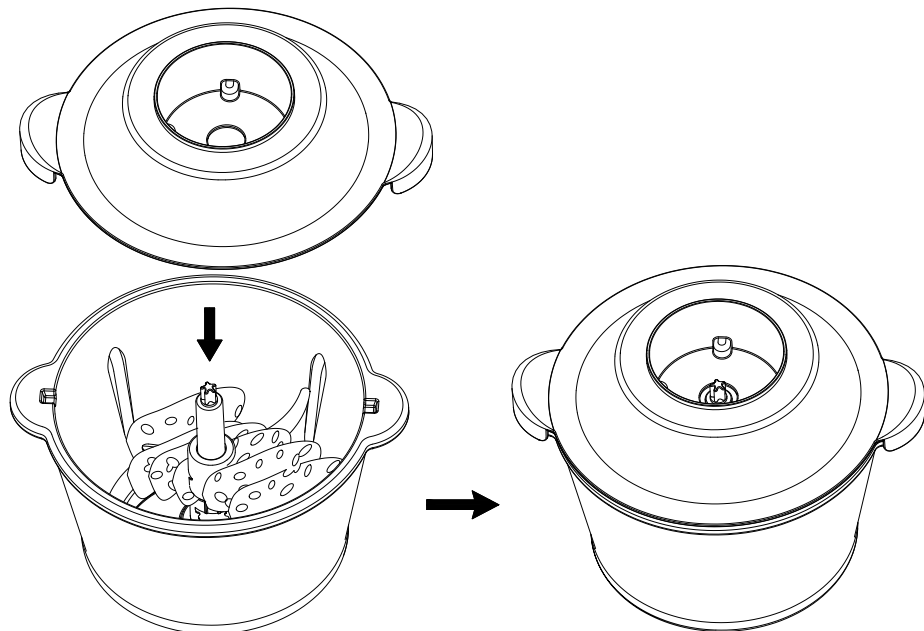
1. Przed montażem, należy umyć części urządzenia, które będą miały kontakt z żywnością. Ostrza urządzenia są bardzo ostre, należy zachować szczególną ostrożność podczas ich obsługi, gdyż mogą spowodować obrażenia.
2. Umieścić antypoślizgową podkładkę pod szklaną misą.



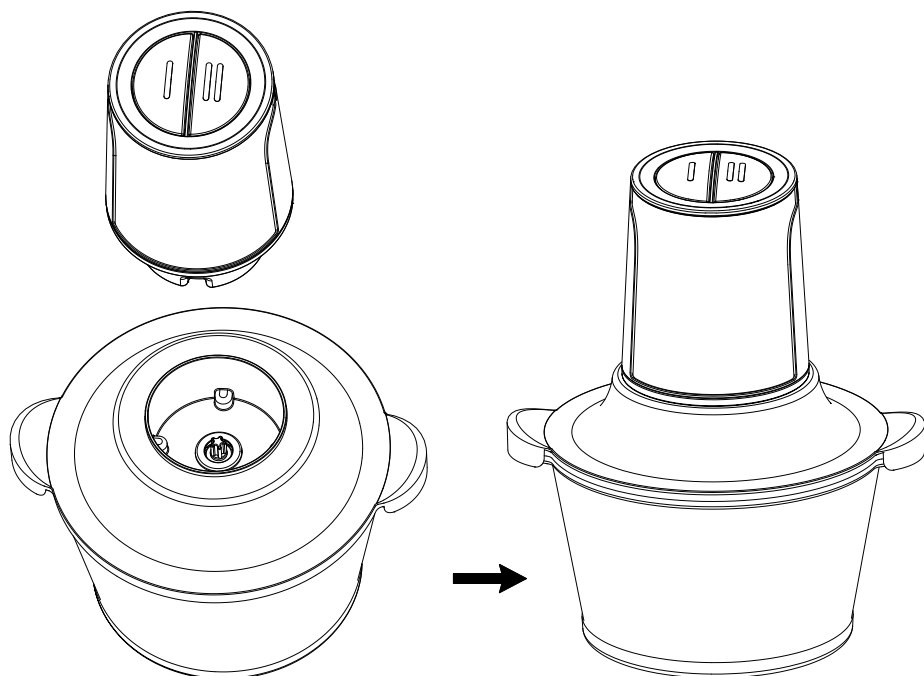
3. Umieścić ostrza na trzpieniu miski. Przed umieszczeniem ostrzy w misie, należy ostrożnie zdjąć plastikowe osłonki z ostrzy! Należy zachować należyłą ostrożność - ostrza są bardzo ostre! Należy zawsze trzymać je za górną, plastikową część.
4. Umieścić składniki w misie rozdrabniacza.



5. Założyć pokrywkę na misę.



6. Umieścić część silnikową na pokrywie, tak, aby plastikowa część ostrza głównego znalazła się w otworze na dole części silnikowej.



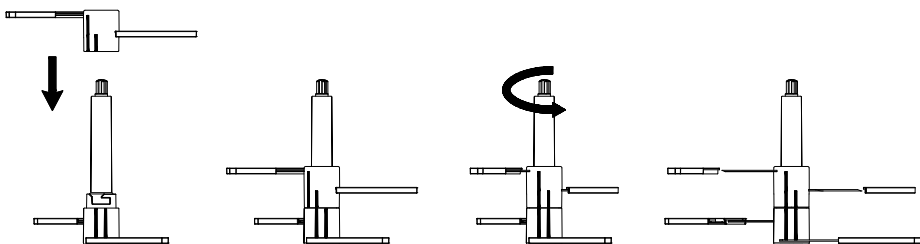
7. Po prawidłowym złożeniu urządzenia, należy podłączyć je do zasilania sieciowego. Nacisnąć i przytrzymać wybrany przycisk trybów. Aby zakończyć pracę rozrabiacza, należy zwolnić przycisk.

#### Montaż ostrzy

**MONTAŻ OSTRZY MOŻE SIĘ ODBYWAĆ TYLKO JEŚLI ZNAJDUJĄ SIĘ NA NICH PLASTIKOWE OSŁONY!** Nie należy dotykać ostrzy - są bardzo ostre i mogą powodować obrażenia!

**Montaż:** należy umieścić dodatkowe ostrza na ostrzu głównym i przekręcić odwrotnie do ruchu wskazówek zegara, aż linie na plastikowych częściach obydwu ostrzy są wyrównane (patrz rysunek poniżej). Przed użyciem, należy się upewnić, że ostrza zostały poprawnie zamontowane - nieprawidłowy montaż może stwarzać ryzyko uszkodzenia i obrażeń!

**Demontaż:** należy przekręcić dodatkowe ostrza zgodnie z ruchem wskazówek zegara i zdjąć z ostrza głównego.



## OBSŁUGA

**Uwagi dot. użytkowania:**

- rozdrabniacz nie włączy się, jeśli nie został poprawnie złożony.
- nie należy używać urządzenia bez lub ze zbyt dużą ilością produktów w misie
- czas obsługi: urządzenia nie należy obsługiwać przez dłużej niż 30 sekund ciągle; po tym czasie, należy odstawić urządzenie na co najmniej 2 minuty. Nie należy przetwarzać bardzo twardych produktów przez dłużej niż 10 sekund na raz.
- Nie należy rozdrabniać bardzo twardych produktów, takich jak soja, ryż, zamrożone mięso, kostki lodu, gałka muszkatołowa, ziarna kawy czy twardych nasion. Urządzenie nie jest przeznaczone do przetwarzania bardzo soczystych produktów. Nie należy używać urządzenia do przetwarzania produktów o bardzo niskiej zawartości wody.
- Nie należy umieszczać w urządzeniu produktów o bardzo wysokiej temperaturze. Przed przetwarzaniem gorących produktów, należy je najpierw nieco ostudzić. (Maksymalna temperatura produktów nie powinna przekraczać 60°C).
- Urządzenie posiada zabezpieczenie przed przegrzaniem. W przypadku przegrzania silnika, urządzenie automatycznie się wyłączy. W takim przypadku, należy odłączyć urządzenie od zasilania sieciowego i pozostawić na około 20-30 minut przed ponownym użyciem, aby temperatura urządzenia powróciła do wartości pierwotnej.
- Jeśli produkty znajdujące się w misie przykleją się do jej ścianek, należy wyłączyć urządzenie i odłączyć od zasilania sieciowego, a następnie usunąć je za pomocą szpatułki przed kolejnym użyciem.

**Użytkowanie:**

1. Przed użyciem, należy się upewnić, że urządzenie zostało poprawnie zmontowane.
2. Podłączyć do zasilania sieciowego.
3. Nacisnąć i przytrzymać wybrany przycisk trybów, aby rozpocząć użytkowanie.
4. Nie należy używać urządzenia dłużej niż przez 30 sekund ciągle. Jeśli po tym czasie, żądany efekt nie zostanie uzyskany, należy zakończyć pracę i odczekać 2 minut przed ponownym użyciem.
5. Odłączyć urządzenie od zasilania sieciowego. Po zatrzymaniu ostrzy, należy zdjąć część silnikową i pokrywę, wyjąć ostrza, a następnie wyjąć produkty (np. za pomocą szpatułki).

**Wskazówki dot. przygotowania produktów:**

- Mięso: przed umieszczeniem mięsa w misie, należy usunąć kości, chrząstki i skórę. Pociąć produkty w 1-2 cm części i umieścić w misie.
- Owoce i warzywa: zaleca się użycia dwupoziomowych ostrzy. Należy pociąć produkty na paski lub w kostkę (o maks. szerokości 1-2 cm i maks. długości 5-10 cm).

**Wskazówki przetwarzania**

Składniki	Zalecana ilość (maks. waga)
Warzywa	300 g
Czosnek	300 g
Papryka	200 g
Orzechy ziemne	200 g

Cebula	300 g
Wieprzowina	300 g
Wołowina	300 g

### CZYSZCZENIE I KONSERWACJA

- Należy zawsze odłączyć urządzenie od źródła zasilania przed czyszczeniem.
- Część silnikową urządzenia należy czyścić jedynie za pomocą miękkiej, lekko wilgotnej ściereczki. Zabrania się zanurzać część silnikową w wodzie!
- Uwaga: Po zakończeniu przetwarzania produktów z wysoką zawartością soli, zaleca się przepłukać ostrza urządzenia pod bieżącą wodą, od razu po zakończeniu użytkowania.
- Wszystkie części poza częścią silnikową należy myć w ciepłej wodą z mydłem. Splukać wodą.
- Wszystkie części poza częścią silnikową mogą być myte w zmywarce. W przypadku ostrzy, użytkownik może je umyć w zmywarce pod warunkiem, że ustawiona temperatura nie przekracza 50°C. Jeśli części urządzenia są czyszczone w zmywarce, należy zwrócić uwagę, aby nie używać zbyt dużej ilości środków czystości/odkamieniaczy. Niektóre produkty spożywcze (np. marchewka) mogą powodować zabarwienie plastikowych części urządzenia. W takim razie, przed umieszczeniem części urządzenia w zmywarce, zaleca się przetrzeć odbarwione miejsca ściereczką nasączoną olejem roślinnym.
- Po każdym użyciu należy dokładnie wyczyścić urządzenie.
- Ostrza są bardzo ostre - należy zachować szczególną ostrożność podczas ich obsługi!
- Przed ponownym montażem lub przechowywaniem należy się upewnić, że urządzenie jest suche.

### ROZWIĄZYWANIE PROBLEMÓW

Problem	Możliwa przyczyna	Sugerowane rozwiązanie
Urządzenie nie działa po włączeniu	<ul style="list-style-type: none"> <li>• Pokrywa nie została zamknięta</li> <li>• Urządzenie nie zostało poprawnie złożone</li> </ul>	Należy sprawdzić czy pokrywa została prawidłowo założona, a urządzenie poprawnie zmontowane.
Z silnika wydziela się zapach	Jest to normalne zjawisko podczas używania urządzenia kilka pierwszych razy	Jeśli zapach utrzymuje się nawet jeśli urządzenie było użytkowane więcej niż kilkakrotnie, należy skontaktować się z autoryzowanym punktem serwisowym w celu sprawdzenia/naprawy.
Urządzenie przestaje działać podczas pracy	Załączone zabezpieczenie przeciw przegrzaniu	Należy odstawić urządzenie na około 30 minut, aby temperatura silnika powróciła do wartości początkowej.

Ostrza się zablokowały	Ostrza zostały zablokowane przez produkty znajdujące się w misie	Należy zwolnić przycisk trybu aby zakończyć pracę i odłączyć urządzenie od zasilania sieciowego. Wyjąć ostrza i produkty z misy. Oczyszczyć ostrza. Przed ponownym przetwarzaniem, należy pociąć składniki na mniejsze części.
Niestandardowe odgłosy lub wibracje	<ul style="list-style-type: none"> <li>Ostrza nie zostały poprawnie zamontowane</li> <li>Urządzenie nie zostało złożone poprawnie</li> <li>W misie znajduje się za dużo produktów</li> </ul>	Należy wyłączyć urządzenie i: <ul style="list-style-type: none"> <li>Wyjąć z misy produkty i poprawnie zamontować ostrza</li> <li>Złożyć urządzenie</li> <li>Wyjąć z misy nadmiar produktów</li> </ul>

## SPECYFIKACJA

- 2 tryby prędkości
- 4 dwupoziomowe ostrza
- Pojemność misy: 1,5 l
- Ilość obrotów:
  - Tryb I: maks. 3200 obrotów/minutę
  - Tryb II: maks. 3800 obrotów/minutę
- Użyte materiały:
  - Ostrza: stal nierdzewna
  - Misa: szkło
  - Obudowa części silnikowej: stal nierdzewna, plastik
- Antypoślizgowa podkładka
- Zabezpieczenie przed przegrzaniem
- Niektóre elementy można myć w zmywarce
- W zestawie szpatułka
- Waga: 1948 g
- Wymiary: 260x220x183 mm
- Moc maks.: 400 W
- Zasilanie: 220-240 V, 50/60 Hz



**Poland**  
**Prawidłowe usuwanie produktu**  
**(zużyty sprzęt elektryczny i elektroniczny)**



PL

Oznaczenie umieszczone na produkcie lub w odnoszących się do niego tekstach wskazuje, że po upływie okresu użytkowania nie należy usuwać z innymi odpadami pochodzącymi z gospodarstw domowych. Aby uniknąć szkodliwego wpływu na środowisko naturalne i zdrowie ludzi wskutek niekontrolowanego usuwania odpadów, prosimy o oddzielenie produktu od innego typu odpadów oraz odpowiedzialny recykling w celu promowania ponownego użycia zasobów materialnych jako stałej praktyki. W celu uzyskania informacji na temat miejsca i sposobu bezpiecznego dla środowiska recyklingu tego produktu użytkownicy w gospodarstwach domowych powinni skontaktować się z punktem sprzedaży detalicznej, w którym dokonali zakupu produktu, lub z organem władz lokalnych. Użytkownicy w firmach powinni skontaktować się ze swoim dostawcą i sprawdzić warunki umowy zakupu. Produktu nie należy usuwać razem z innymi odpadami komercyjnymi.



Vă mulțumim pentru achiziționarea produsului TEESA. Vă rugăm să citiți cu atenție aceste instrucțiuni înainte de utilizare și să le păstrați pentru consultări ulterioare. Producătorul nu este responsabil pentru daunele cauzate de manipularea și utilizarea necorespunzătoare a produsului.

## INSTRUCȚIUNI PRIVIND SIGURANȚA

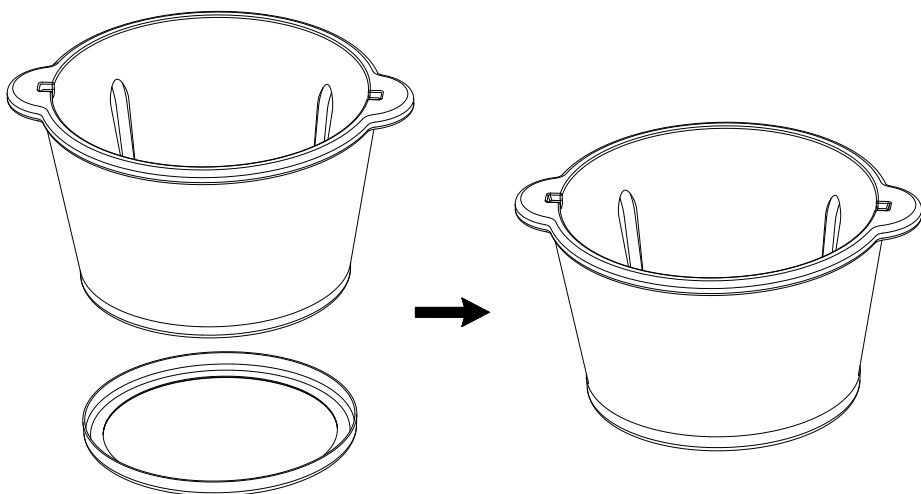
### **Pentru a reduce riscul accidentărilor, respectați următoarele măsuri de siguranță atunci când folosiți un aparat electric:**

- Citiți acest manual de instrucțiuni cu atenție, chiar dacă sunteți familiarizat cu produsul. Păstrați manualul pentru consultări ulterioare.
- Nu utilizați aparatul în alte scopuri decât cele descrise în acest manual.
- Înainte de a conecta aparatul la o sursă de alimentare, asigurați-vă că tensiunea indicată pe aparat corespunde cu tensiunea de la priză.
- Puneți aparatul pe o suprafață plană și stabilă.
- Opriti întotdeauna aparatul și deconectați-l de la priză:
  - dacă nu funcționează corect
  - dacă se aude un sunet neobișnuit în timp ce funcționează
  - înainte de a dezasambla produsul
  - înainte de curățare
  - dacă nu este utilizat
- Nu conectați aparatul la priză până când nu este asamblat complet și deconectați-l întotdeauna înainte de dezasablarea aparatului sau de manipularea lamei.
- Opriti aparatul și scoateți ștecherul din priză atunci când nu utilizați aparatul, înainte de a-l curăța sau de fiecare dată când apare o problemă. Când deconectați aparatul de la priză, prindeți și trageți de ștecher, nu de cablu.
- Cablul de alimentare poate fi înlocuit doar într-un service autorizat.
- Țineți aparatul departe de a ajunge copiii la acesta. Nu lăsați copiii nesupravegheați în apropierea aparatului.
- Acest aparat poate fi utilizat de copii peste 8 ani și de persoane cu capacități fizice, senzoriale și mentale reduse sau cu lipsă de experiență sau cunoștință, doar dacă sunt supravegheați și li se acordă instruire cu privire la folosirea aparatului în siguranță și dacă înțeleg pericolele pe care le implică utilizarea aparatului. Nu lăsați copiii să se joace cu produsul. Menținerea uzuală și curățarea aparatului nu se va face de către copii fără supraveghere.
- Testați dispozitivul și cablul acestuia în mod regulat pentru a verifica dacă este deteriorat. Înainte de utilizare, asigurați-vă că dispozitivul funcționează corect. În caz de avarie, sau dacă aparatul nu funcționează normal, nu mai folosiți aparatul și deconectați-l imediat de la sursa de alimentare.
- Țineți aparatul și cablul acestuia departe de căldură, lumina directă a soarelui, apă, umezeală, margini ascuțite.
- Utilizați doar accesoriile originale, nu conectați produse incompatibile.
- Dispozitivul este doar pentru uz intern.
- Nu permiteți ca unitatea motorului sau cablul să se ude. NU introduceți unitatea motorului în apă! Nu manipulați aparatul cu mâinile ude.
- Nu utilizați niciodată aparatul dacă acesta sau cablul acestuia au fost deteriorate. Nu încercați să reparați/demontați dispozitivul singur. În caz de avarie, contactați un service autorizat pentru verificare/reparație.

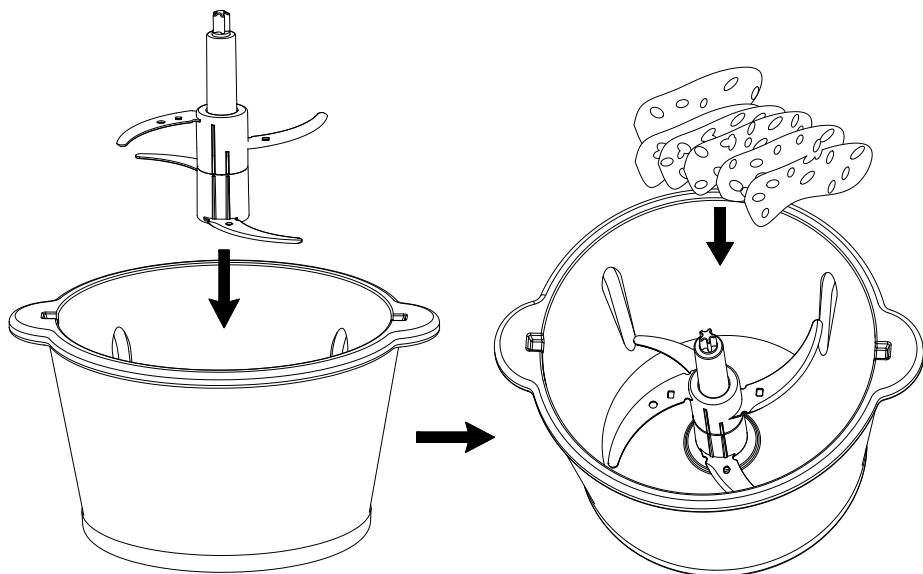
- Nu lăsați excesul de cablu să atârne pe marginea mesei sau a blatului sau să atingă suprafețe calde.
- Aparatul este destinat să proceseze cantități normale pentru uz casnic. Nu este pentru uz comercial.
- Utilizarea necorespunzătoare a aparatului poate duce la răniri și deteriorări.
- Aveți grijă atunci când manipulați lamele, acestea sunt extrem de ascuțite.
- Țineți degetele și ustensilele de bucătărie departe de lame atunci când acestea se mișcă.
- Nu puneți aparatul în cuptorul cu microunde!

## ASAMBLARE

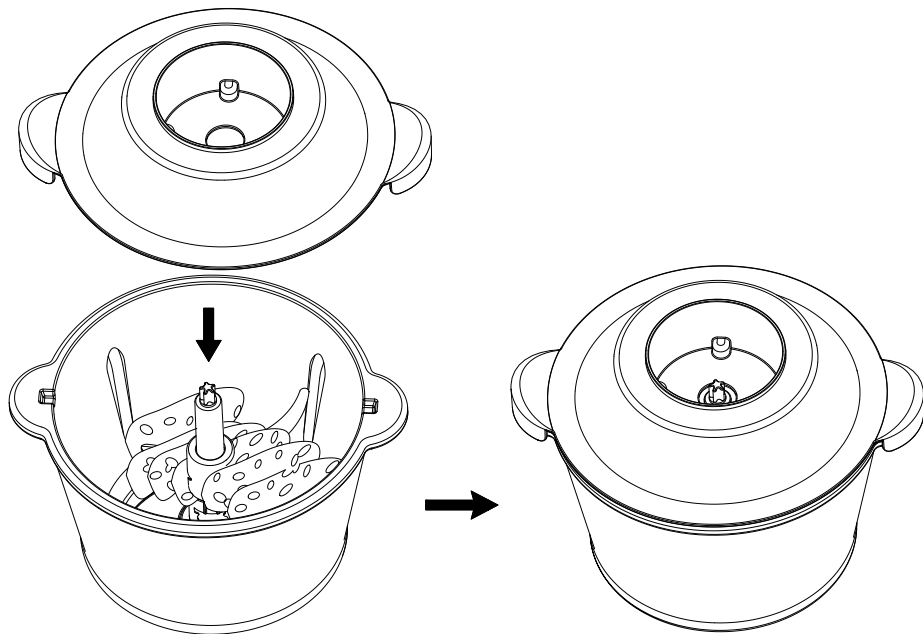
1. Înainte de asamblare, curățați toate componentele care au avut contact cu mâncarea. Fiți foarte atenți când curățați lamele – sunt ascuțite și pot cauza rănirea.
2. Puneți talpa anti-alunecare sub bolul de sticlă pentru stabilitate.



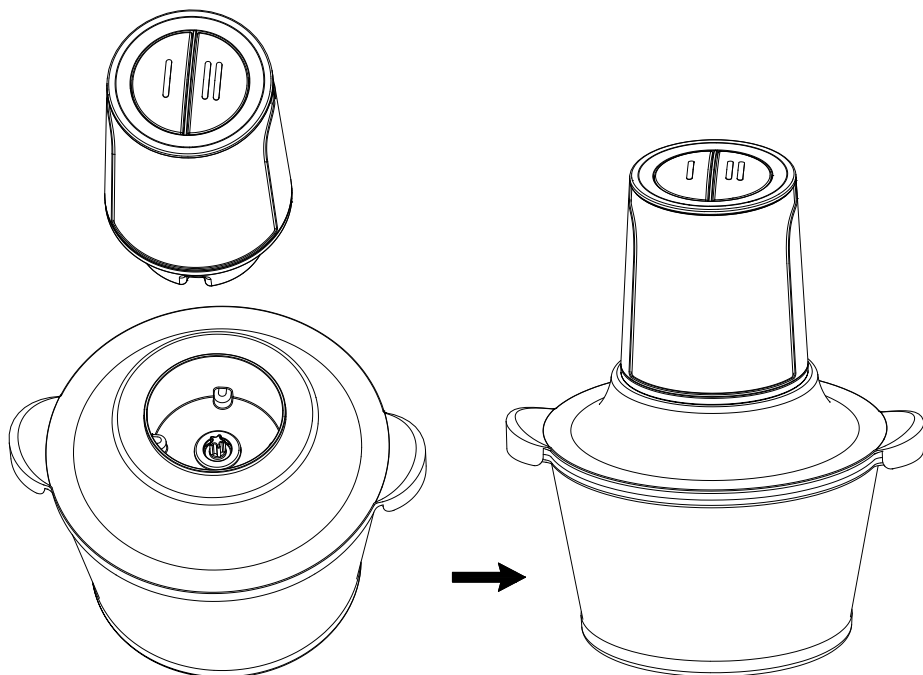
3. Puneți lama pe axul bolului. Nu uitați să îndepărtați cu grijă capacele de protecție ale lamelor înainte de a le introduce în bol. Aveți grijă, lamele sunt foarte ascuțite! Țineți întotdeauna unitatea lamelor de partea de sus din plastic.
4. Introduceți mâncarea în bol.



5. Puneți capacul pe bolul de sticlă.



6. Puneți unitatea motorului pe capac, mânerul ansamblului de lame se aliniaază cu orificiul central al unității motorului.



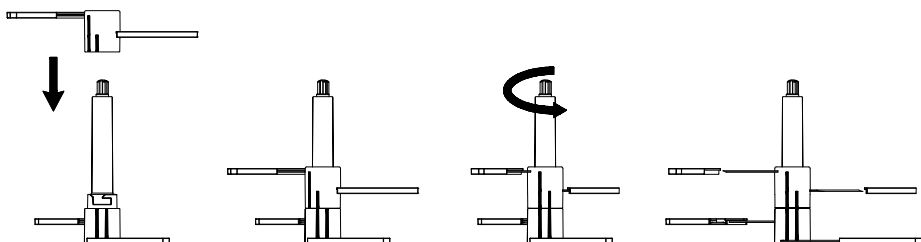
7. După ce ați asamblat corect aparatul, conectați-l la priză. Apăsăți și mențineți apăsat unul din butoanele modurilor de viteză. Eliberați butonul pentru a înceta funcționarea.

### Ansamblu lame nivel principal/secundar

**ASAMBLAȚI LAMELE DOAR CÂND CAPACELE DE PROTECȚIE SUNT PE LAME!** Nu atingeți lamele – sunt foarte ascuțite și pot cauza accidentări!

**Metoda de asamblare:** Puneți al doilea nivel de lame pe ansamblul de lame și înșurubați în sens invers acelor de ceasornic până marcajele de pe lame sunt aliniate (vezi figura de mai jos). Asigurați-vă că lamele au fost asamblate corect – asamblarea incorectă poate cauza daune sau accidentări!

**Metoda de dezasamblare:** Rotiți al doilea nivel de lame în sensul acelor de ceasornic și scoateți-le de pe ax.



## FUNȚIONARE

**Note privind utilizarea:**

- aparatul nu va funcționa dacă nu este asamblat corect.
- nu utilizați aparatul când este gol sau supraîncărcat.
- funcționare de scurtă durată: Utilizați aparatul timp de maxim 30 de secunde; apoi lăsați-l să se răcească timp de aproximativ 2 minute. Nu utilizați aparatul pentru alimente dure mai mult de 10 secunde.
- Nu utilizați aparatul pentru alimente uscate, dure cum ar fi: soia, orez, carne înghețată, nucșoară, boabe de cafea, etc., nici pentru produse alimentare lichide. Nu folosiți alimente fără apă!
- Nu introduceți ingrediente calde. Acestea trebuie răcite înainte de a fi introduse în aparat. (Temperatura maximă a ingredientelor este 60°C).
- Aparatul are protecție împotriva supraîncălzirii. În cazul în care motorul este supraîncălzit, dispozitivul se va opri automat. Utilizatorul trebuie să deconecteze aparatul de la sursa de alimentare și să lase aparatul să se răcească timp de aproximativ 20-30 minute înainte de a-l utiliza din nou.
- Dacă alimentele procesate se lipesc de bol, opriți aparatul și deconectați-l de la sursa de alimentare; utilizați spatula pentru a scoate alimentele apoi puteți utiliza aparatul din nou.

**Etape de funcționare:**

1. Asigurați-vă că dispozitivul este asamblat corect.
2. Conectați aparatul la o sursă de alimentare.
3. Apăsăți butonul dorit pentru viteză pentru a începe funcționarea.
4. Nu utilizați aparatul mai mult de 30 de secunde o dată. Dacă în acest interval nu a fost atins efectul dorit, opriți aparatul și așteptați 2 de minute înainte de a-l utiliza din nou.
5. Deconectați aparatul de la sursa de alimentare. După ce lama nu se mai învârte, scoateți unitatea motorului și capacul, scoateți lamele și apoi alimentele (de ex. cu spatula).

**Sfaturi pentru prepararea alimentelor:**

- Carne: înainte de a procesa carnea, scoateți oasele, carilajele și pielea. Tăiați carnea în bucăți de 1-2 cm și puneți-o în bol.
- Fructe și legume: este recomandat să utilizați strat dublu de lame. Tăiați alimentele în fâșii sau cuburi (cu lățime maximă de aproximativ 1-2 cm și lungime maximă de aproximativ 5-10 cm).

**Tabel ghid de procesare**

<b>Ingrediente</b>	<b>Cantitatea recomandată (cantitatea maximă)</b>
Legume	300 g
Usturoi	300 g
Ardei	200 g
Arahide	200 g
Ceapă	300 g

Carne de porc	300 g
Carne de vită	300 g

### CURĂȚARE ȘI ÎNTREȚINERE

- Deconectați aparatul de la sursa de alimentare înainte de curățare și depozitare.
- Unitatea motorului trebuie curățată cu un material textil moale, ușor umed. Nu introduceți unitatea motorului în apă sau alte lichide.
- După procesarea alimentelor foarte sărate, este recomandat să clătiți lamele.
- Spălați toate părțile în afară de unitatea motorului, în apă caldă cu săpun. Clătiți bine.
- În afară de unitatea motorului, toate componentele dispozitivului pot fi spălate în mașina de spălat vase. În cazul lamelor, se pot spăla în mașina de spălat vase doar dacă temperatura setată este sub 50°C. Când spălați aparatul în mașina de spălat vase, aveți grijă să nu puneți prea multă soluție de curățat sau de decalcifiere. Când utilizați alimente colorate, componentele din plastic ale aparatului se pot decolora. Ștergeți aceste părți cu ulei vegetal înainte de a le pune în mașina de spălat vase.
- Curățarea trebuie efectuată imediat după ce ați utilizat aparatul.
- Lama este foarte ascuțită – aveți grijă la manipularea lamei!
- Lăsați dispozitivul să se răcească complet înainte de asamblare, depozitare și reasamblare.

### DEPANARE

Problemă	Motiv posibil	Soluție recomandată
Aparatul nu funcționează după pornire	<ul style="list-style-type: none"> <li>• Capacul nu este închis</li> <li>• Aparatul nu este asamblat corect</li> </ul>	Verificați capacul și asigurați-vă că aparatul a fost asamblat corect
Miros urât de la motor	Este un fenomen normal când utilizați un dispozitiv nou.	Dacă mirosul persistă și după ce aparatul a fost utilizat de câteva ori, contactați un service autorizat pentru verificare/reparație
Aparatul nu mai funcționează în timpul unei funcționări normale	Este activată protecția la supraîncălzire	Lăsați aparatul să se răcească timp de aproximativ 30 de minute.
Lamele sunt blocate	Lamele sunt blocate de alimentele pentru procesat	Eliberați butonul pentru viteză pentru a opri funcționarea și deconectați dispozitivul de la sursa de alimentare. Scoateți lamele și alimentele. Curățați lamele de reziduuri. Asigurați-vă că alimentele sunt tăiate în bucăți mici data viitoare când utilizați aparatul.

Zgomot anormal sau vibrații	<ul style="list-style-type: none"> <li>Lamele nu sunt asamblate corect</li> <li>Aparatul nu este asamblat corect</li> <li>Prea multe alimente în bol</li> </ul>	<p>Opriiți funcționarea și:</p> <ul style="list-style-type: none"> <li>Scoateți alimentele și asamblați lamele corect</li> <li>Asamblați întreg aparatul corect</li> <li>Scoateți alimentele în exces</li> </ul>
-----------------------------	---	--

## SPECIFICAȚII

- 2 moduri de viteză
- 4 lame cu două niveluri
- Capacitate bol: 1,5 l
- Viteză rotație:
  - Mod I: max. 3200 rpm
  - Mod II: max. 3800 rpm
- Materiale utilizate:
  - Lame: oțel inoxidabil
  - Bol: sticlă
  - Carcasă motor: oțel inoxidabil, plastic
- Talpă anti-alunecare
- Protecție la supraîncălzire
- Componentele pot fi spălate în mașina de spălat vase
- Spatulă inclusă în set
- Greutate: 1984 g
- Dimensiuni: 260x220x183 mm
- Putere maximă: 400 W
- Alimentare: 220-240 V, 50/60 Hz



**Romania**  
**Reciclarea corecta a acestui produs**  
**(reziduuri provenind din aparatura electrica si electronica)**



Marcaje de pe acest produs sau mentionate in instructiunile sale de folosire indica faptul ca produsul nu trebuie aruncat impreuna cu alte reziduuri din gospodarie atunci cand nu mai este in stare de functionare. Pentru a preveni posibile efecte daunatoare asupra mediului inconjurator sau a sanatatii oamenilor datorate evacuarii necontrolate a reziduurilor, va rugam sa separati acest produs de alte tipuri de reziduuri si sa-l reciclati in mod responsabil pentru a promova refolosirea resurselor materiale. Utilizatorii casnici sunt rugati sa ia legatura fie cu distribuitorul de la care au achizitionat acest produs, fie cu autoritatile locale, pentru a primi informatii cu privire la locul si modul in care pot depozita acest produs in vederea reciclarii sale ecologice. Utilizatorii institutionali sunt rugati sa ia legatura cu furnizorul si sa verifice conditiile stipulate in contractul de vanzare. Acest produs nu trebuie amestecat cu alte reziduuri de natura comerciala.

RO

Ďakujeme Vám za zakúpenie výrobku značky TEESA. Pred použitím si pozorne prečítajte tento návod na použitie a uschovajte ho pre prípadné neskoršie použitie. Výrobca nezodpovedá za škody spôsobené nesprávnym používaním.

## BEZPEČNOSTNÉ PREDPISY

### **Aby ste predišli poškodeniu alebo zraneniu, dbajte počas používania na základné bezpečnostné opatrenia vrátane tých, ktoré sú uvedené nižšie:**

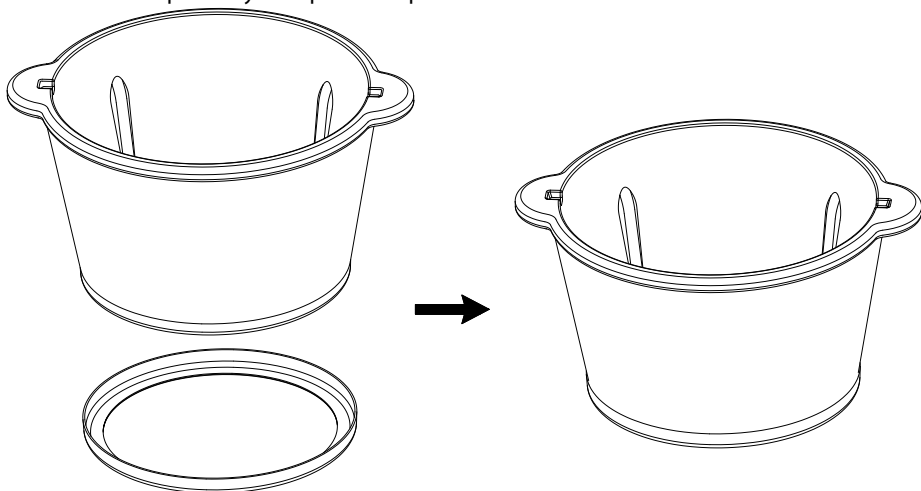
- Pred použitím si pozorne prečítajte tento návod na použitie a uschovajte ho pre prípadné neskoršie použitie.
- Nepoužívajte spotrebič na iný účel než je uvedené v tomto návode.
- Pred pripojením spotrebiča skontrolujte, či sa napätie uvedené na štítku spotrebiča zhoduje s napätím vašej elektrickej siete.
- Umiestnite spotrebič na rovnom a stabilnom povrchu.
- Vždy spotrebič vypnite a odpojte ho od zdroja napájania:
  - ak nefunguje správne,
  - ak spotrebič vydáva neštandardný zvuk, alebo ktorý svedčí o anomálii,
  - pred demontážou,
  - pred čistením,
  - ak sa nepoužíva.
- Pred zapnutím sa uistite, že všetky diely sú správne zmontované. Pred demontážou najprv odpojte spotrebič od zdroja napájania.
- Ak sa spotrebič nepoužíva, pred čistením, alebo pri nepravidelnom chode motora spotrebič vypnite a odpojte od napájania. Pri odpájaní spotrebiča od napájania uchopte a ťahajte za zástrčku, nikdy nie za kábel.
- Neodpojiteľný napájací kábel smie byť vymenený iba v autorizovanom servise.
- Spotrebič uchováajte mimo dosahu detí. Zakazuje sa používať spotrebič detmi, s výnimkou použitia za prítomnosti osoby zodpovednej za ich bezpečnosť.
- Zariadenie nesmú obsluhovať deti vo veku do 8 rokov a osoby so zníženými fyzickými, zmyslovými alebo duševnými schopnosťami, rovnako ako osoby, ktoré nemajú vedomosti a skúsenosti potrebné na prevádzku zariadenia; s výnimkou ak bude zabezpečený dohľad a poučenie týkajúce sa používania spotrebiča bezpečným spôsobom a oboznámenie sa s možnými rizikami. Je potrebné poučiť deti, že spotrebič nie je hračka. Deti by nemali vykonávať čistenie a údržbu.
- Pravidelne kontrolujte, či nie je poškodený spotrebič, alebo napájací kábel. Pred použitím skontrolujte, či zariadenie funguje správne. V prípade poškodenia, alebo nesprávneho fungovania okamžite prestaňte spotrebič používať a odpojte ho od zdroja napájania.
- Zariadenie a napájací kábel udrzte ďaleko od zdrojov tepla, vody, vlhkosti, ostrých hrán a ďalších faktorov, ktoré by mohli spôsobiť ich poškodenie.
- Nepoužívajte neoriginálne príslušenstvo.
- Spotrebič používajte iba v interiéri.
- Dávajte pozor, aby motorová časť, kábel a zástrčka neboli mokré. Je zakázané ponárať/ opláchnuť motorovú časť vo vode! Neobsluhujte spotrebič mokrymi rukami.
- Je zakázané používať zariadenie, ak je napájací kábel poškodený, alebo zariadenie nepracuje správne. Je zakázané vlastnoručne prevádzkať opravy zariadenia a demontovať ho. Iba oprávnené osoby a kvalifikovaný personál môže zariadenie opraviť.
- Chráňte napájací kábel pred kontaktom so zdrojom tepla.



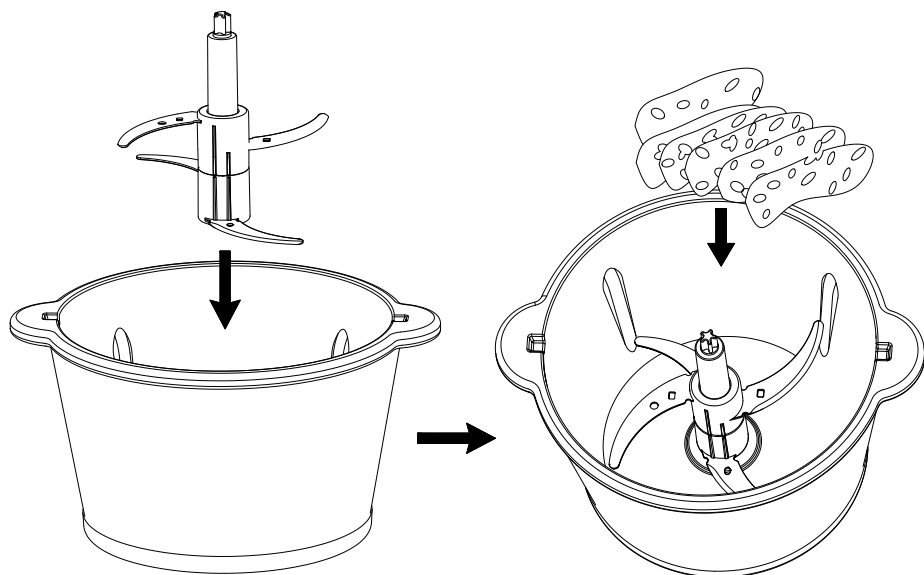
- Spotrebič je určený pre domáce použitie a spracovanie určitého množstva potravín za dodržania týchto podmienok. Nie je určený pre profesionálne použitie.
- Nesprávne používanie výrobku môže predstavovať riziko poškodenia, alebo zranenia.
- Nože sú veľmi ostré, pri manipulácii s nimi buďte zvlášť opatrní.
- Je zakázané dotýkať sa nožov počas prevádzky.
- Spotrebič nie je určený na použitie v mikrovlnnej rúre.

## MONTÁŽ

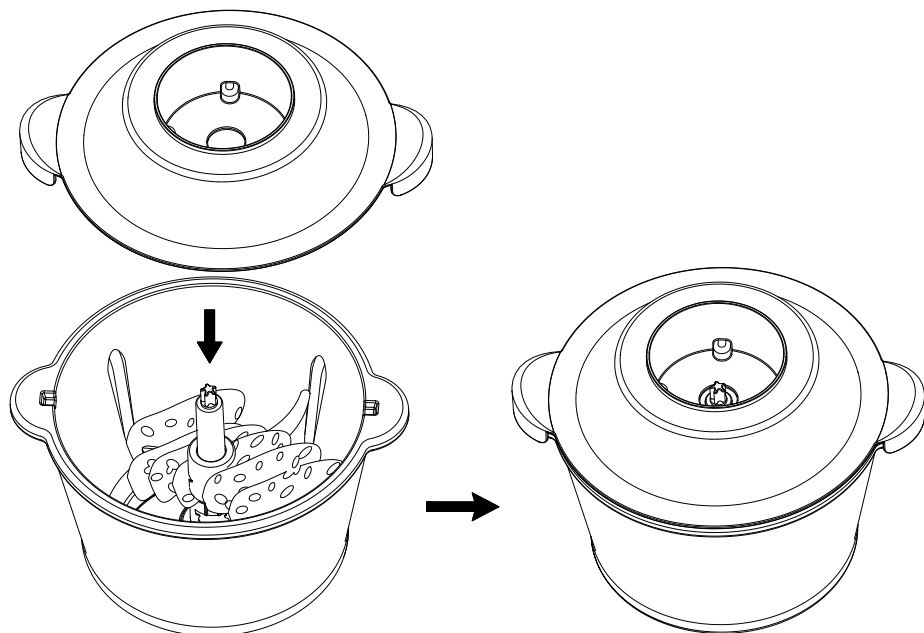
1. Pred montážou umyte tie časti spotrebiča, ktoré prichádzajú do styku s potravinami. Nože sú veľmi ostré, pri manipulácii s nimi buďte zvlášť opatrní, pretože môžu spôsobiť poranenie.
2. Umiestnite protišmykovú podložku pod sklenenú nádobu.



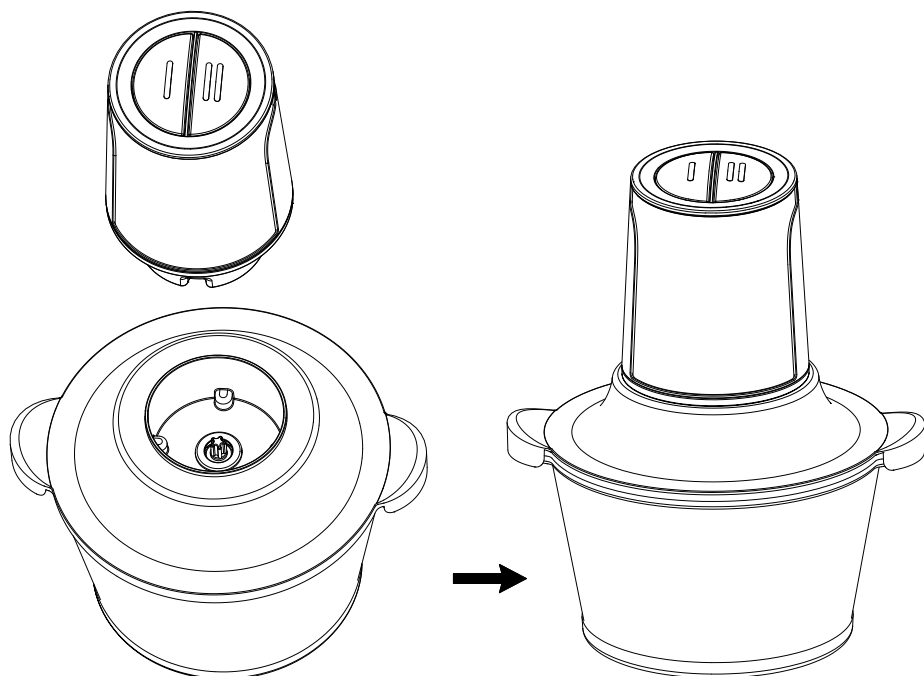
3. Umiestnite nože na hriadel' v nádobe. Pred umiestnením nožov do misky opatrne odstráňte plastové kryty z čepelí! Buďte opatrní – nože sú veľmi ostré! Vždy uchopte za vrchnú, plastovú časť.
4. Umiestnite potraviny do sekacej nádoby.



5. Nasadíte veko na misku.



6. Umiestnite motorovú časť na veko, tak aby plastová časť nožov zapadla do spodného otvoru motorovej časti.



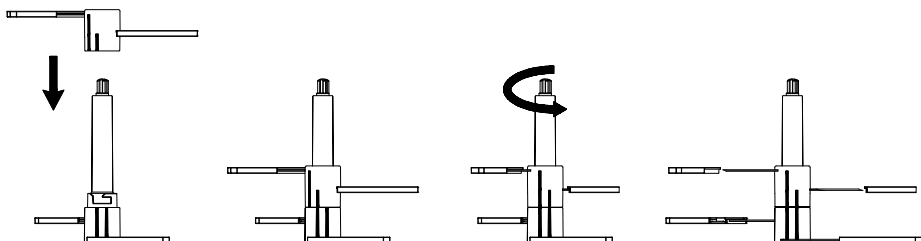
7. Po správnom zmontovaní spotrebiča ho pripojte k elektrickej sieti. Stlačte a podržte tlačidlo zvoleného režimu. Ak chcete prácu sekáčika ukončiť, uvoľnite tlačidlo.

#### Montáž nožov

**MONTÁŽ NOŽOV VYKONÁVAJTE IBA S NASADENÝMI PLASTOVÝMI KRYTMI!** Nedotýkajte sa čepelí – sú veľmi ostré a môžu spôsobiť poranenia!

**Montáž:** na hlavné čepele nasadte pomocné čepele a pretočte nimi proti smeru hodinových ručičiek, až kým nie sú značky na oboch plastových častiach zarovnané (pozri dole obrázky). Pred použitím skontrolujte, či sú nože správne zmontované – v opačnom prípade hrozí riziko poškodenia a poranenia!

**Demontáž:** pretočte pomocnými čepeľami v smere hodinových ručičiek a odpojte ich od hlavnej čepele.



## PREVÁDZKA

**Poznámky k použitiu:**

- Sekáčik sa nezapne, ak nie je správne zložený.
- Nepoužívajte spotrebič prázdny, ani s veľkým množstvom potravín v miske.
- Čas prevádzky: spotrebič by nemal byť nepretržite v prevádzke viac ako 30 sekúnd; po tomto čase ho ponechajte minimálne 2 minúty. Nesekejte naraz príliš tvrdé potraviny dlhšie ako 10 sekúnd.
- Nesekejte veľmi tvrdé potraviny, ako je sója, ryža, mrazené mäso, kocky ľadu, muškátový orech, kávové zrná a tvrdé semená. Spotrebič nie je určený na spracovanie veľmi štavnatých potravín. Nepoužívajte na sekanie potravín s nízkym obsahom vody.
- Neumiestňujte do nádoby potraviny s veľmi vysokou teplotou. Pred spracovaním horúcich pokrmov by mali byť najprv schladené. (Maximálna teplota potravín by nemala prekročiť 60°C).
- Spotrebič je vybavený ochranou proti prehriatiu. V prípade prehriatia motora sa automaticky vypne. V takomto prípade odpojte spotrebič od elektrickej siete a nechajte ho pred opätovným použitím asi na 20-30 minút vychladnúť, aby sa teplota motora vrátila na pôvodnú hodnotu.
- Ak sa potraviny nachádzajúce v nádobe prilepia na jej steny, spotrebič vypnite, odpojte ho od napájania a pred opätovným použitím pomocou stierky potraviny zo stien zotrite.

**Použitie:**

1. Pred použitím skontrolujte, či je spotrebič správne zmontovaný.
2. Pripojte ho k sieťovej zásuvke.
3. Pre spustenie stlačte a podržte tlačidlo zvoleného režimu.
4. Spotrebič nepoužívajte nepretržite viac ako 30 sekúnd. Ak po dosiahnutí tohto času nedosiahnete požadovaný výsledok sekania, počkajte s používaním 2 minúty pred opätovným použitím.
5. Odpojte spotrebič od elektrickej zásuvky. Po zastavení nožov odpojte motorovú časť, veko, vytiahnite nože a vyberte potraviny z misky (napr. pomocou stierky).

**Tipy na prípravu pokrmov:**

- **Mäso:** pred umiestnením mäsa do misky odstráňte kosti, chrupavky a kožu. Pokrájajte mäso na 1-2 cm kúsky a vložte do misky.
- **Ovocie a zelenina:** odporúča sa použiť dvojúrovňové nože. Pokrájajte ich na pásiky alebo kocky (maximálnej šírky 1-2 cm a maximálnej dĺžky 5-10 cm).

**Spracovanie**

Potraviny	Odporúčané množstvo (max. hmotnosť)
Zelenina	300 g
Cesnak	300 g
Paprika	200 g
Arašidy	200 g
Cibuľa	300 g
Bravčové mäso	300 g
Hovädzie mäso	300 g

## ČISTENIE A ÚDRŽBA

- Pred čistením vždy odpojte spotrebič od napájania.
- Motorovú časť čistite iba pomocou mäkkej, jemne navlhčenej handričky. Neponárajte motorovú časť do vody!
- Poznámka: Po spracovaní potravín s vysokým obsahom soli sa odporúča hneď po použití opláchnuť nože pod tečúcou vodou.
- Všetky časti, okrem motorovej jednotky umývajte teplou mydlovou vodou. Opláchnite vodou.
- Všetky časti, okrem motorovej jednotky je možné umývať v umývačke riadu. Nož môžete umývať v umývačke len za predpokladu, že nastavená teplota nepresiahne 50°C. Ak komponenty umývate v umývačke riadu, dávajte pozor, aby ste nepoužili príliš veľa čistiaceho prostriedku / odvápnovača. Niektoré potraviny (napr. mrkva) môžu spôsobiť sfarbenie plastových častí spotrebiča. V takomto prípade sa pred umiestnením komponentov do umývačky odporúča potrieť sfarbené miesta handričkou namočenou v rastlinnom oleji.
- Po každom použití spotrebič dôkladne vyčistite.
- Čepele sú veľmi ostré – buďte zvlášť opatrní pri manipulácii s nimi!
- Pred opätovným zmontovaním, alebo uskladnením sa uistite, že je spotrebič suchý.

## RIEŠENIE PROBLÉMOV

Problém	Možná príčina	Navrhované riešenie
Po zapnutí spotrebič nefunguje	<ul style="list-style-type: none"> <li>• Veko nebolo správne uzavreté</li> <li>• Spotrebič nebol správne zmontovaný</li> </ul>	Skontrolujte, či je veko správne nasadené a či je spotrebič správne zmontovaný.
Z motora cítiť špecifický zápach	Je to normálny jav pri niekoľkých počiatočných použitíach	Ak zápach pretrváva aj po niekoľkonásobnom použití, obráťte sa na autorizované servisné stredisko, kde vám spotrebič skontrolujú / opravia.
Spotrebič prestane fungovať počas prevádzky	Aktivovaná ochrana proti prehriatiu	Nechajte spotrebič vychladnúť asi na 20-30 minút, aby sa teplota motora vrátila na pôvodnú hodnotu.
Čepele sú zablokované	Čepele boli zablokované potravinami nachádzajúcimi sa v miske	Uvoľnite tlačidlo príslušného režimu, činnosť ukončíte a odpojte spotrebič od siete. Vyberte nože a potraviny z misky. Očistite nože. Pred opätovným spracovaním pokrájajte potraviny na menšie časti.

Neštandardný zvuk, alebo vibrácie	<ul style="list-style-type: none"> <li>• Nože neboli správne zmontované</li> <li>• Spotrebič nebol správne zložený</li> <li>• V miske sa nachádza veľké množstvo potravín</li> </ul>	Vypnite zariadenie a: <ul style="list-style-type: none"> <li>• Vyberte potraviny z misky a nože správne zmontujte</li> <li>• Spotrebič zmontujte</li> <li>• Vyberte z misky nadbytočné množstvo potravín</li> </ul>
-----------------------------------	--	---

## ŠPECIFIKÁCIA

- 2 rýchlostné režimy
- 4 dvojúrovňové čepele
- Objem nádoby: 1,5 l
- Počet otáčok:
  - Režim I: max. 3200 ot./min.
  - Režim II: max. 3800 ot./min.
- Vyhotovenie:
  - Čepel: nehrdzavejúca oceľ
  - Nádoba: sklo
  - Motorová časť: nehrdzavejúca oceľ, plast
- Protišmyková podložka
- Ochrana pred prehriatím
- Niektoré časti je možné umývať v umývačke riadu
- Vráťane stierky
- Hmotnosť: 1948 g
- Rozmery: 260x220x183 mm
- Príkon max.: 400 W
- Napájanie: 220-240 V, 50/60 Hz



**Slovensko**

**Správna likvidácia tohto produktu**

**(O odpade z elektronických zariadení a ich príslušenstva)**



(Platí v Európskej únii a v ostatných európskych krajinách so systémom triedeného odpadu) Toto označenie na výrobku alebo v dokumentácii znamená, že by nemal byť likvidovaný s inými domácimi zariadeniami po skončení svojho funkčného obdobia. Aby sa zabránilo možnému znečisteniu životného prostredia alebo poškodeniu ľudského zdravia nekontrolovanou likvidáciou odpadu, oddelte ich prosíme od ďalších typov odpadov a recyklujte ich zodpovedne a podporte opätovné využitie materiálnych zdrojov. Domáci spotrebitelia by sa mali informovať u predajcu kde tento výrobok zakúpili ako ho správne recyklovať alebo kde by ho mohli odovzdať k recyklácii. Priemyselní používatelia by mali kontaktovať svojho dodávateľa a preveriť podmienky kúpnej zmluvy. Tento výrobok by sa nemal miešať s inými komerčnými produktmi, určenými na likvidáciu.



teesa®

[www.teesa.pl](http://www.teesa.pl)