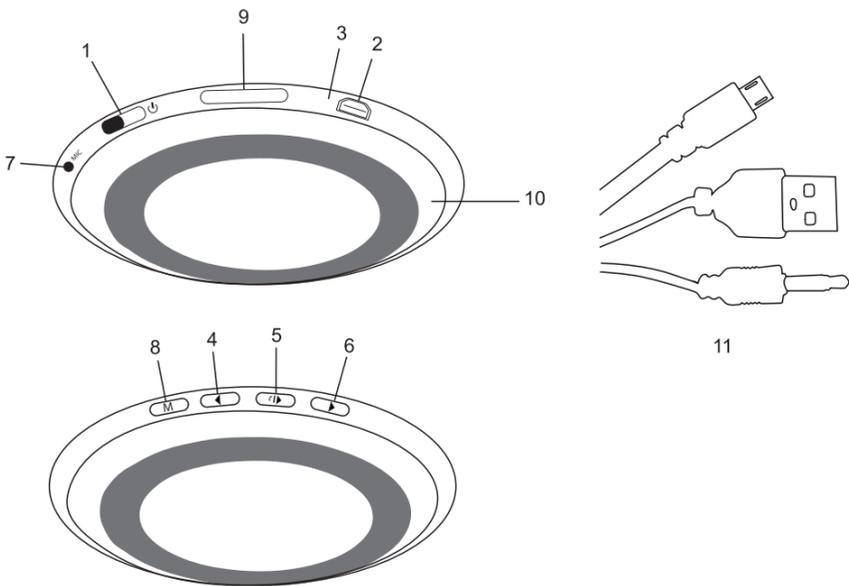


PRIME³

ABT03



Owner's manual

Model: PRIME3 Soul (ABT03), Bluetooth speaker

- Use in accordance with the instruction manual.
- Do not install the device near any heat sources such as radiators, heat registers, stoves or other apparatus (including amplifiers) that generate heat.
- Clean only with a dry cloth.
- Do not cover or obstruct ventilation holes on speakers' grill.

- Do not expose the device to dripping or splashing.
- Use only original accessories specified by manufacturer.
- This product is not a toy, can be used by children only under supervision of adults.
- Do not expose the device to excessive heat such as sunshine, fire or the like.
- Do not use during lightning storms.
- Do not expose the device to electromagnetic radiation.
- In order to prevent hearing loss, do not listen to music for prolonged periods of time.
- Remember to do not use electronic devices in distance smaller than 10cm from pacemaker.



Hereby, 2N-Everpol Sp. z o.o., declares that this equipment is in compliance with the essential requirement and other relevant provisions of Directive 2014/53/EU. Declaration of conformity can be obtained from the product page at www.prime3.eu. Responsible party: 2N-Everpol Sp. z o.o., Puławska 403A, 02-801 Warszawa, Poland, Phone: +48 22 331 99 59, E-mail: info@prime3.eu



When this crossed-out wheeled bin symbol is attached to a product it means that the product is covered by the European Directive 2012/19/EU. Please inform yourself about the local separate collection system for electrical and electronic products. Used appliance should be delivered to the dedicated collecting points due to hazardous components, which may affect the environment. Do not dispose this appliance in the common waste bin.



Your product contains batteries covered by the European Directive 2006/66/EG, which cannot be disposed with normal household waste. Please inform yourself about the local rules on separate collection of batteries because correct disposal helps to prevent negative consequences for the environmental and human health.



Your products is designed a manufactured with high quality materials and components, which can be recycled and reused.



Recording and playback of material might require consent. See Copyright Act 1956 and The Performer's Protection Acts 1958 to 1972. The Bluetooth® word mark and logos are registered trademarks owned by Bluetooth SIG, Inc. and any use of such marks by us is under license. Other trademarks and trade names are those of their respective owners.

Many thanks for buying our product. This model includes below main features.

1. Bluetooth function for audio streaming playback.
2. Built-in rechargeable battery.
3. PLL FM radio with station memory.

4. MicroSD card playback(max supported device till 64GB) .
5. MP3/WMA playback function.
6. Aux playback function.
7. Built in Bluetooth® Handsfree.

- ### List of controls :
1. Power button.
 2. DC 5V power jack.
 3. Charging LED indicator.
 4. Skip Forward/Volume Up Button.
 5. Play/Pause Button.
 6. Skip Backward /Volume Down Button.
 7. Phone pick up button.
 8. Microphone.
 - 9."Mode" button.
 10. MicroSD card slot.
 11. LED illumination.

Battery charging: This unit had built-in rechargeable lithium battery inside. Before start the playing, please follow up below step for charging.

1. Using the supplied USB cable to connect the speaker with your USB charger (USB adaptor or USB output port like on PC, USB rating output: 5V/500mA, other USB charger with current equal or above 500mA). The connector should be connected with the DC 5V power jack on the rear panel of speaker, and another terminal connect with USB charger. Then plug your USB charger into the household AC power.
2. The charging LED will light on in red colour during charging, and the red colour LED will off when the battery is fully charged.
3. The speaker will off automatically when the battery power exhausted, please arrange recharge for playing.

Important: We recommend connect the USB charger with rating output spec at DC 5V/500mA, or equal or above 500mA output current USB power. The general USB output on PC (personal computer) is 5V/500mA (please reference your PC spec for checking). There may have some charging noise or abnormal function from speaker if the charging current is too low. If it happened, please remove the charging power and put the speaker in a while, then the speaker will reset the function in normal. Please kindly note this is not malfunction.

Notes: Your battery lifetime will last longer if you follow up below simple guidelines for charging and storing.

- a. For charging first time, charge it at least 10 hours.
- b. Recharge and store the unit within the temperature range of 5°C–35°C (40°F–95°F).
- c. Do not charge longer than 24 hours. Excessive charging or discharging may shorten the battery's life.
- d. **Battery life naturally shortens slowly over time.**
- e. Please turn off the speaker if long time not to use. f. he speaker can play music during charging.
- g. Due to prolong charging and discharging, the unit battery life will be affected and playback time will also be shortened. We cannot guarantee the same playback consistently throughout and this is not include in our warranty and service.

Bluetooth operation: The speaker includes Bluetooth function which allows you to wireless playback the audio with other Bluetooth device like smart phone etc. Please follow up below for the operation.

1. Power on the unit by using "Power button". The blue color LED illumination will flare quickly which means the speaker is ready to pair with other device.
2. Enable the Bluetooth function on your Bluetooth device, and search the available Bluetooth device (please reference your device manual for the operation).
3. Check the available Bluetooth device on the menu list of your device, and select "P3 Soul" in order to start pairing. Please key-in "0000" (4 zero) in case of a password required during pairing. The blue LED illumination will become stable when the pairing is successful.
4. Select and play the music on your Bluetooth device. Then the sound will output from speaker. The blue LED will flare slowly.
5. During Bluetooth playback, use the external device or speaker controls to adjust volume or change files.

Notes:

- a. All Bluetooth devices are not guaranteed to pair successfully due to different design and brand.
- b. The Bluetooth best working distance is within 10 meters without any obstacle in between.

Bedienungsanleitung

Model: PRIME3 Soul (ABT03) Bluetooth-Lautsprecher Sicherheitshinweise

- Verwenden Sie das Gerät gemäß der Bedienungsanleitung.
- Platzieren Sie den Lautsprecher nicht in der Nähe von wärmeerzeugenden Geräten.
- Reinigen Sie das Gerät mit einem trockenen Tuch.
- Blockieren Sie nicht die Lüftungslöcher im Lautsprechergritter.
- Schützen Sie das Gerät vor Feuchtigkeit oder Spritzwasser.
- Verwenden Sie ausschließlich das Zubehör, das mit Ihrem Gerät mitgeliefert wurde.



Hiermit erklärt 2N-Everpol Sp. z o.o., dass dieses Produkt den grundlegenden Anforderungen und anderen relevanten Bestimmungen der Richtlinie 2014/53/EU entspricht. Die Konformitätserklärung nden Sie unter www.prime3.eu. Verantwortlich Beteiligte: 2N-Everpol Sp. z o.o., Puławska 403A, 02-801 Warschau, Polen, Phone: +48 22 331 99 59, E-mail: info@prime3.eu



Wenn sich auf dem Gerät ein Piktogramm mit einer durchgestrichenen Mülltonne befindet, bedeutet das, dass dieses Produkt den Beschlüssen der EU-Richtlinie 2012/19/EU entspricht. Man soll sich mit den Anforderungen des regionalen Systems für die Sammlung von elektrischen und elektronischen Abfällen vertraut machen. Man soll gemäß den örtlichen Vorschriften handeln. Dieses Produkt darf nicht zusammen mit dem Haushaltsabfall entsorgt werden. Die ordnungsgemäße Entsorgung dieses Produktes vermeidet potentiell negative Folgen für die Umwelt und menschliche Gesundheit.



Gemäß der Europäischen Richtlinie 2006/66/EG ist das Gerät mit Batterien ausgestattet. Die Batterien dürfen nicht mit dem Hausmüll entsorgt werden. Bitte beachten Sie die örtlichen Bestimmungen zur getrennten Sammlung von Batterien, da die korrekte Entsorgung mögliche negative Folgen für die Umwelt und die menschliche Gesundheit verhindert.



Der Eigentümer der Marken und Bluetooth®-Logo ist die Firma Bluetooth SIG, Inc. USA. Die Verwendung dieser Marken und Logos ist lizenzpflichtig. Andere Marken und Handelsnamen sind Eigentum ihrer jeweiligen Eigentümer.



Das Produkt ist aus hochqualitativen, recycelbaren und wiederverwendbaren Materialien und Bauelementen hergestellt.

Vielen Dank für den Kauf unseres Produktes. Das Gerät verfügt über die folgenden

- ### Hauptmerkmale.
- Bluetooth-Funktion für Audio-Streaming
 - Integrierter Akku

- PLL-FM-Modul mit Senderspeicherfunktion.
- MicroSD-Kartenleser.
- Unterstützung für MP3-/WMA-Audiodateien.
- Anschlussmöglichkeit an ein Gerät mit AUX-Eingang.

- Unterstützung für das HFP-Freisprechprofil, Lautsprecher für die Unterstützung der Sprachkommunikation

Liste der Steuerelemente:

1. Netzschalter
2. Netzteil Micro-USB DC 5V
3. LED-Ladeanzeige
4. Nächster Titel-Taste/Lautstärkeregl. "+"
5. Play-/Pause-Taste.
6. Vorheriger Titel-Taste/Lautstärkeregl. "-"
7. Mikrofonöffnung.
8. Mode-Taste.
9. TF-/MicroSD-Anschluss
10. LED-Beleuchtung.
11. Netzteil mit Micro-USB- und AUX-Steckern.

Akku laden: Das Gerät verfügt über einen eingebauten, wiederaufladbaren Lithium-Akku. Vor der Musikwiedergabe lesen Sie sich bitte die folgenden Informationen zum Laden durch.

1. Schließen Sie den Lautsprecher mit dem mitgelieferten USB-Kabel an das USB-Netzteil (USB-Netzteil oder USB-Ausgang am Computer, USB mit einer Ausgangsspannung: 5V/500mA, andere USB-Netzteile mit einem Ausgangsstrom von 500mA oder mehr als 500mA) an. Schließen Sie einen Stecker des Netzkabels an eine 5V-Buchse auf der Rückseite des Gerätes und das andere Kabelende an das USB-Netzteil an. Schließen Sie dann das Netzteil an eine AC-Steckdose an.
2. Während des Ladevorgangs leuchtet die LED rot und erlischt, wenn der Akku vollständig aufgeladen ist.
3. Der Lautsprecher schaltet sich automatisch ab, wenn der Akku vollständig entladen ist. Schließen Sie das Gerät für die weitere Musikwiedergabe an das Netzteil an.

Wichtig: Es wird empfohlen, USB-Netzteile zu verwenden, die den folgenden Parametern entsprechen: DC 5V/500mA, oder mit einem Ausgangsstrom von mehr als 500mA. Die meisten USB-Anschlüsse an Computern unterstützen einen Ladestrom von 5V/500mA (überprüfen Sie die Spezifikationen Ihres Computers). Wenn der Ladestrom niedriger ist, kann es zu Tonverzerrungen oder zu Fehlreaktionen kommen. Trennen Sie in diesem Fall das Netzteil von der Stromversorgung und warten Sie eine Weile, wodurch der Lautsprecher zurückgesetzt wird und ordnungsgemäß funktionieren wird. Bitte beachten Sie, dass dies kein Mangel ist.

Achtung: Sie können die Akkulaufzeit verlängern, indem Sie die folgenden Hinweise zum Laden und Lagern des Akkus befolgen.

- a. Laden Sie den Akku während des ersten Ladevorgangs für mindestens 10 Stunden auf.
- b. Laden Sie das Gerät auf und lagern Sie im Temperaturbereich von 5°C bis 35°C (von 40°F bis 95°F).
- c. Laden Sie den Akku nicht länger als 24 Stunden auf. Übermäßiges Laden oder Entladen kann die Akkulaufzeit verkürzen.
- d. Die Akkulaufzeit verkürzt sich natürlich im Laufe der Zeit.
- e. Schalten Sie den Lautsprecher aus, wenn Sie ihn lange nicht benutzen.
- f. Sie können den Lautsprecher während des Ladevorgangs verwenden.
- g. Mehrfaches Laden und Entladen beeinflussen die Akkulaufzeit und die Wiedergabezeit. Dauerhaftes Wiedergabezeit kann nicht unter allen Bedingungen gewährleistet werden. Unterschiedliche Akkulaufzeiten können keine Grundlage für einen Garantiespruch sein.

Bluetooth-Unterstützung: Der Lautsprecher verfügt über eine Bluetooth-Funktion, die drahtlose Audiowiedergabe von anderen Bluetooth-Geräten wie Smartphones oder Tablets ermöglicht.

1. Schalten Sie das Gerät ein. Die LED blinkt schnell blau, was bedeutet, dass das Gerät zum Kopplein bereit ist.
2. Aktivieren Sie die Bluetooth-Funktion auf Ihrem Gerät und suchen Sie nach verfügbaren Geräten, mit denen Sie sich verbinden können (befolgen Sie die Bedienungsanleitung Ihres Gerätes).
3. Überprüfen Sie in der Liste auf Ihrem Gerät die verfügbaren Geräte, mit denen Sie sich verbinden können und wählen Sie „P3 Soul“, um sie zu verbinden. Geben Sie "0000" (4 Nullen) ein, wenn das Gerät nach dem Code fragt. Die LED blinkt langsam blau, wenn die Geräte richtig verbunden sind.

4. Wählen Sie ein und schalten Sie die Musikwiedergabe auf Ihrem Bluetooth-Gerät ein. Der Sound wird über den Lautsprecher wiedergegeben. Während der Wiedergabe leuchtet die LED dauerhaft blau.

5. Verwenden Sie während der Wiedergabe via Bluetooth ein externes Gerät, um die Lautstärke anzupassen, eine Wiedergabeliste auszuwählen oder die Wiedergabe anzuhalten oder fortzusetzen.

6. Drücken Sie die Vorheriger-Titel-Taste, um zum vorherigen Titel zu wechseln. Drücken und halten Sie die Vorheriger-Titel-Taste gedrückt, um die Lautstärke zu verringern.
7. Drücken Sie die Nächster-Titel-Taste, um zum nächsten Titel zu wechseln. Drücken und halten Sie die Nächster-Titel-Taste gedrückt, um die Lautstärke zu erhöhen.

Achtung:

- a. Aufgrund des unterschiedlichen Herstellers und deren Bauweise kann keine richtige Verbindung mit allen Bluetooth-Geräten gewährleistet werden.
- b. Die Übertragungsbereichweite beträgt 10 Meter (ohne Hindernisse zwischen den Geräten)
- c. Wenn der Lautsprecher nicht ordnungsgemäß mit einem anderen Gerät zusammenspielt und nicht weiter funktioniert, schaltet er sich nach ca. 10 Minuten automatisch ab. Schalten Sie die Stromversorgung wieder ein.

Freisprecheinrichtung bedienen:

1. Um einen eingehenden Anruf anzunehmen, drücken Sie die Play-/Pause-Taste (5).
2. Um einen Anruf zu beenden, drücken Sie die Play-/Pause-Taste (5).
3. Um einen eingehenden Anruf abzulehnen, drücken Sie und halten Sie die Play-/Pause-Taste (5)

Instrukcja obsługi

Model: PRIME3 Soul (ABT03), Głośnik Bluetooth

Uwagi dotyczące bezpieczeństwa

- Używaj zgodnie z instrukcją.
- Nie umieszczaj głośnika w pobliżu urządzeń generujących ciepło.
- Czyść urządzenie na sucho, używając szmatki.
- Nie blokuj otworów wentylacyjnych w maskownicy głośnika.
- Chronić przed wilgocią bądź zachlapaniem.
- Korzystać wyłącznie z akcesoriów dołączonych do urządzenia.
- Produkt nie jest zabawką, obecność osób dorosłych jest wymagana jeśli urządzenie obsługuje

gedrückt. 4. Um während des Gesprächs eine bessere Klangqualität zu erzielen, sprechen Sie aus einer Entfernung von etwa 30 cm in die Mikrofonöffnung.

Unterstützung AUX-IN/MP3 Link: Schließen Sie einen Stecker des mitgelieferten Netzkabels an den Micro-USB-Anschluss auf der Rückseite des Lautsprechers und den anderen an den Line-Out-Ausgang oder an den Kopfhörerausgang eines externen tragbaren MP3-Players oder eines anderen Gerätes an. Schalten Sie den Lautsprecher ein und drücken Sie kurz die Mode-Taste, um den AUX-Modus zu wählen. Wählen Sie und spielen Sie Musik von einem externen MP3-Player ab, dann wird der Sound über den Lautsprecher wiedergegeben.

Achtung:

a. Im AUX-IN-Modus erfolgt die Steuerung über ein externes Gerät. Dabei ist nur das Einstellen der Lautstärke möglich.

b. Bitte beachten Sie, dass der AUX-Modus erst nach dem Anschluss des mitgelieferten Kabels verfügbar ist.

FM-Radio-Modus:

1. Bevor Sie das FM-Radio abspielen und einstellen, schließen Sie den Mini-USB-Stecker des mitgelieferten USB-Kabels als FM-Antenne an den Mini-USB-Anschluss des Lautsprechers an. Dies verbessert die Qualität der empfangenen Sender.

2. Schieben Sie den Netzschalter in die Position ON, um den Lautsprecher einzuschalten. Drücken Sie dann und halten Sie die Taste gedrückt, um den FM-Radio-Modus auszuwählen. Die blaue LED beginnt langsam zu blinken.

3. Drücken Sie die Play-/Pause-Taste, um automatisch nach Kanälen zu suchen. Die blaue LED blinkt schnell. Drücken Sie die Taste erneut, um die Suche zu stoppen. Die blaue LED beginnt langsam zu blinken.

4. Drücken Sie die Vorheriger-Titel-Taste, um zum vorherigen Kanal zu wechseln. Drücken und halten Sie die Vorheriger-Titel-Taste gedrückt, um die Lautstärke zu verringern.

5. Drücken Sie die Nächster-Titel-Taste, um zum nächsten Kanal zu wechseln. Drücken und halten Sie die Nächster-Titel-Taste gedrückt, um die Lautstärke zu erhöhen.

6. Im FM-Radio-Modus können Sie die Mode-Taste drücken, um diesen Modus zu verlassen und zu einem anderen zu wechseln.

7. Wenn Sie die Musikwiedergabe beenden, schieben Sie den Netzschalter in die Position OFF, um den Lautsprecher auszuschalten.

TF-/MicroSD-Karten lesen und Audiodateien wiedergeben: Kopieren Sie MP3-Dateien vor der Wiedergabe auf eine TF- oder MicroSD-Karte (unterstützte Karten mit bis zu 64 GB) und legen Sie sie dann in den Steckplatz auf der Rückseite des Gerätes ein. Nach dem Einlegen der Karte wechselt das Gerät automatisch zum Wiedergabemodus von Audiodateien. Das Gerät liest die Karte und startet nach einigen Sekunden die Wiedergabe. Drücken Sie kurz die Taste im Wiedergabemodus der auf den TF-/MicroSD-Karten gespeicherten Audiodateien, um den nächsten oder vorherigen Titel auszuwählen. Drücken Sie und halten Sie die Taste gedrückt, um die Lautstärke zu erhöhen oder zu verringern. Drücken Sie die Taste kurz, um die Wiedergabe zu starten oder zu stoppen.

Achtung:

- Die Wiedergabe von auf den TF-/MicroSD-Karten gespeicherten Audiodateien ist nur dann verfügbar, wenn die Karte korrekt eingesteckt wurde.

- Unterstützte Formate: MP3/WMA im Wiedergabemodus der auf den TF-/MicroSD-Karten gespeicherten Audiodateien. Es wird jedoch nicht gewährleistet, dass alle Dateien korrekt wiedergegeben werden.

- Nicht alle TF-/MicroSD-Karten können aufgrund unterschiedlicher Bauweisen und Hersteller unterstützt werden. Die maximal unterstützte Kartenkapazität beträgt 64 GB.

- Achten Sie besonders darauf, dass die TF- oder MicroSD-Karte korrekt installiert wird.

Fehlerbehebung:

1. Das Gerät kann nicht eingeschaltet werden.

a. Laden Sie das Gerät auf und versuchen Sie es erneut.

b. Kontaktieren Sie den Kundendienst, falls das Problem weiterhin besteht.

2. Kein Tonsignal im Bluetooth-Modus.

a. Schalten Sie die Bluetooth-Verbindung aus und stellen Sie erneut eine Verbindung zum Gerät her.

3. Keine FM-Sender verfügbar oder Rauschen beim Empfang von FM-Sendern.

a) Schließen Sie das 3,5-mm-Audiokabel an und scannen Sie die verfügbaren FM-Sender erneut.

b) Wechseln Sie zum nächsten FM-Sender.

c) Stellen Sie das Gerät für einen besseren Empfang näher ans Fenster.

4. Der Lautsprecher spielt keine TF-/MicroSD-Karten ab.

a) Überprüfen Sie, ob die Karte korrekt installiert wurde.

b) Überprüfen Sie, ob das Dateiformat mit MP3-/WMA-Format entspricht.

Technische Daten:

Stromversorgung: DC5V, 500 mA; (oder DC 5V, Versorgungsstrom von mehr als 500 mA).

Bluetooth-Version 4.2 +EDR, Übertragungsbereichweite: 10 Meter.

Ausgangsleistung: 1x3 Watt.

Akku-Kapazität: 300 mAh, wiederaufladbarer Lithium-Akku.

Ladzeit: ca. 1,5 Stunden mit dem Netzteil DC5V, 500mA.

Musikwiedergabezeit: ~5 Stunden.

Freisprecheinrichtung (HFP), FM-Tuner, AUX Funktion.

TF Karte Funktion (64GB).

Leistungsaufnahme: 3 Watt .

Zubehör: 1x USB-Kabel mit AUX- und Micro-USB-Steckern.

Abmessungen: 70x70x48 mm.

Gewicht: 220g.

- dieci.

- Nie vystavijaj urzadzenia na nadmierne dzialanie promieni slonecznych, ognia i tym podobnych.

- Nie korzystaj z urzadzenia podczas burzy.

- Nie wolno narazac urzadzenia na silne pole elektromagnetyczne.

- Aby nie dopuscic do ewentualnej utraty sluchu, nie wolno sluchac glosno muzyki przez dluzszy czas.

- Pamietaj aby nie uzywac sprzetu elektronicznego w odleglosci mniejszej niz 10cm od rozrusznika serca.



Produkt został wyprodukowany z wysokiej jakości materiałów i podzespołów, które można poddać recyklingowi i ponownie użyć.



Jeśli na urządzeniu znajduje się znak przekreślonego kosza na śmieci, oznacza to, że produkt jest objęty postanowieniami dyrektywy europejskiej 2012/19/EU. Należy zapoznać się z wymaganiami dotyczącymi lokalnego systemu zbiorów odpadów elektrycznych i elektronicznych. Należy postępować zgodnie z lokalnymi przepisami. Nie wolno wyrzucać tego produktu razem z zwykłymi odpadami domowymi. Prawidłowe usunięcie starego produktu zapobiegne potencjalnym negatywnym skutkom dla środowiska naturalnego i zdrowia ludzkiego.

c. In case the speaker does not pair with other device successfully and no further operation, the speaker auto off after about 10 minutes, please power on the unit again for operation.

FM radio operation: Before listen to the radio, please try to move the unit next to the window as you can, and insert the supplied micro USB cable as an external antenna in order to get better reception.

1. Power on the unit, and short press the Mode button to enter FM radio mode.
2. Short press the Play/Pause button to auto scan and save the available FM station; short press the Skip Forward/Volume Up Button or Skip Backward /Volume Down Button to select the last or next preset station; press and hold the Skip Forward/Volume Up or Skip Backward /Volume Down button to decrease or increase the volume.

TF/MicroSD card playback: Please copy the MP3 format music into the TF or MicroSD card device (max supported 64GB) before start the playing, and then insert the card into the slot on the rear panel of unit. Power on the unit, and short press the Mode button to enter the MicroSD playback mode; the speaker will read out the card device automatically, and get the music output after few seconds. In TF/MicroSD card playback mode, short press the Skip Forward/Volume Up Button or Skip Backward /Volume Down Button to select the last or next preset station; press and hold the Skip Forward/Volume Up Button or Skip Backward /Volume Down Button to decrease or increase the volume. Short press the Play/Pause button to play or pause the music.

Phone call hands free:

1. When an incoming call is arriving; short press the Play/Pause button to pick up the call.
2. Short press the play/pause button again to end the phone call and resume the music playback.
3. Press and hold the play/pause button in order to reject the call.

4. Answer the phone call and talk aim to the microphone hole within 30cm(suggested distance) in order to get better conversation sound quality.

AUX IN/MP3 link mode: Using the supplied AUX/microUSB cable connect the AUX jack on the speaker rear panel with the line out or headphone jack on any other external audio player like mp3 player etc. Power on the speaker and short press the Mode button to enter the AUX IN playback mode; select and play the music from your external audio player, then the sound will output from the speaker.

Notes:

1. In AUX IN mode, the main control is on your external audio player side. But you still can increase or decrease the volume or change files on the speaker side.

2. Please kindly note the AUX in mode is only available when the audio cable was plugged in.

Trouble shooting

1. The unit cannot power on.
 - a. Please charge the unit and try again.
 - b. Please contact the service center if the issue remains.
2. There is no or intermittent sound output in Bluetooth mode. a. Please turn off the Bluetooth, and re-pair with the speaker.
3. Please put your Bluetooth device closer to the speaker.

Specification:

Power source: DC5V, 500 mA; (or DC 5V, rating current above 500 mA). Bluetooth version 4.1, best working distance within 10 meters.

FM Frequency: 87.5–108.00MHz. TF/MicroSD card supported device till to 64GB max, support audio format MP3/WAV.

Built in Bluetooth® Handsfree.

Rated power: 3W.
Battery power: 300mAh rechargeable lithium battery.
Charging time: approximately 1,5 hour base on DC5V600 mA input.

Music playback time: ~5 hours.
Power consumption: 3 Watt.
Accessory: 1 pcs x USB charging cable with AUX/micro USB (The above spec may revise without prior notice.

Dimensions: 70x70x48mm. Weight: 220 g.

- Dieses Produkt ist kein Spielzeug, die Anwesenheit von Erwachsenen ist erforderlich, wenn das Gerät von Kindern benutzt wird.

- Setzen Sie das Gerät niemals übermäßiger Sonneneinstrahlung, Feuer oder dergleichen aus.

- Verwenden Sie das Gerät nicht während eines Gewitters.

- Setzen Sie das Gerät keinen starken elektromagnetischen Feldern aus.

- Um mögliche Hörschäden zu vermeiden, sollten Sie nicht über längere Zeit laute Musik hören.

- Achten Sie darauf, dass Sie elektronische Geräte in einem Abstand von mindestens 10 cm



Niniejszym 2N-Everpol Sp. z o.o. oświadcz, że to urządzenie jest zgodne z wymogami i innymi odpowiednimi postanowieniami dyrektywy 2014/53 / UE. Pełną deklarację zgodności można uzyskać na stronie www.prime3.pl w zakładce produktu. Podmiot odpowiedzialny: 2N-Everpol Sp. Z o.o. Puławska 403A, 02-801 Warszawa, Polska Telefon: +48 22 331 99 59, e-mail: info@prime3.eu



Właścicielem znaków towarowych i logo Bluetooth® jest firma Bluetooth SIG, Inc. USA. Użycie tych znaków i logo podlega licencji. Inne znaki i nazwy handlowe należą do odpowiednich właścicieli.



Urządzenie jest wyposażone w baterie objęte dyrektywą europejską 2006/66/EG. Baterii nie wolno wyrzucać razem z odpadami gospodarstwa domowego. Należy zapoznać się z lokalnymi przepisami dotyczącymi oddzielnej zbiórki baterii, ponieważ prawidłowa utylizacja zapobiegne potencjalnym negatywnym skutkom dla środowiska naturalnego i zdrowia ludzkiego. Symbol przekreślonego kołowego kontenera na odpady umieszczony na produktach informuje, że zużytego sprzętu elektrycznego i elektronicznego nie należy wyrzucać wraz z odpadami komunalnymi. Wyrzucając elektryczny i elektroniczny chronisz środowisko przed zanieczyszczeniem i skażeniem, przyczyniasz się do zmniejszenia stopnia wykorzystania zasobów naturalnych oraz obniżenia kosztów produkcji nowych urządzeń. Szczegółowe informacje o najbliższym punkcie zbiórki można uzyskać bezpośrednio od sprzedawcy lub w firmie 2N-Everpol Sp. z o.o., ul. Puławska 403A, 02-801 Warszawa, tel. +48 22 331 99 59, email: info@everpol.pl

Dziękujemy za zakupienie naszego produktu. Urządzenie posiada wymienione poniżej główne cechy.

- Funkcja Bluetooth do strumieniowego odtwarzania plików audio.
- Wbudowany akumulator.
- Modul PLL FM z funkcją zapamiętywania stacji.
- Czytnik kart Micro SD.
- Obsługa plików audio MP3/WMA.
- Możliwość podłączenia do urządzenia z wejściem AUX.
- Wybaga profilu zestawu głośnomówiącego tego HFP, głośnik do obsługi komunikacji głosowej.