



Drukarka Xerox® VersaLink® B600/ B610

Przewodnik użytkownika

© 2019 Xerox Corporation. Wszystkie prawa zastrzeżone. Xerox®, znak graficzny Xerox®, VersaLink®, FreeFlow®, SMARTsend®, Scan to PC Desktop®, MeterAssistant®, SuppliesAssistant®, Xerox Secure Access Unified ID System®, Xerox Extensible Interface Platform®, Global Print Driver® i Mobile Express Driver® są znakami handlowymi firmy Xerox Corporation w Stanach Zjednoczonych i/lub innych krajach.

Adobe®, logo Adobe PDF, Adobe® Reader®, Adobe® Type Manager®, ATM™, Flash®, Macromedia®, Photoshop® i PostScript® są znakami handlowymi lub zastrzeżonymi znakami handlowymi firmy Adobe Systems, Inc.

Apple®, Bonjour®, EtherTalk™, TrueType®, iPad®, iPhone®, iPod®, iPod touch®, AirPrint® i logo AirPrint®, Mac®, Mac OS® oraz Macintosh® są znakami handlowymi lub zastrzeżonymi znakami handlowymi firmy Apple Inc. w Stanach Zjednoczonych i innych krajach.

Usługa drukowania internetowego Google Cloud Print™, usługa poczty internetowej Gmail™ oraz platforma technologii mobilnej Android™ są znakami handlowymi firmy Google, Inc.

HP-GL®, HP-UX® i PCL® są zastrzeżonymi znakami handlowymi firmy Hewlett-Packard Corporation w Stanach Zjednoczonych i/lub innych krajach.

IBM® i AIX® są zastrzeżonymi znakami handlowymi firmy International Business Machines Corporation w Stanach Zjednoczonych i/lub innych krajach.

McAfee®, ePolicy Orchestrator® i McAfee ePO™ są znakami handlowymi lub zastrzeżonymi znakami handlowymi firmy McAfee, Inc. w Stanach Zjednoczonych i innych krajach.

Microsoft®, Windows Vista®, Windows®, Windows Server® i OneDrive® są zastrzeżonymi znakami handlowymi firmy Microsoft Corporation w Stanach Zjednoczonych i/lub innych krajach.

Mopria jest znakiem handlowym organizacji Mopria Alliance.

Novell®, NetWare®, NDPS®, NDS®, IPX™ i Novell Distributed Print Services™ są znakami handlowymi lub zastrzeżonymi znakami handlowymi firmy Novell, Inc. w Stanach Zjednoczonych i/lub innych krajach.

PANTONE® i inne znaki handlowe Pantone, Inc. są własnością firmy Pantone, Inc.

SGI® i IRIX® są zastrzeżonymi znakami handlowymi firmy Silicon Graphics International Corp. lub jej filii w Stanach Zjednoczonych i/lub innych krajach.

Sun, Sun Microsystems i Solaris są znakami handlowymi lub zastrzeżonymi znakami handlowymi firmy Oracle i/lub firm stowarzyszonych w Stanach Zjednoczonych i innych krajach.

UNIX® jest znakiem handlowym w Stanach Zjednoczonych i/lub innych krajach, licencjonowanym wyłącznie za pośrednictwem firmy X/ Open Company Limited.

Wi-Fi CERTIFIED Wi-Fi Direct® jest znakiem handlowym stowarzyszenia Wi-Fi Alliance.

1 Bezpieczeństwo	9
Uwagi i bezpieczeństwo	10
Bezpieczeństwo dotyczące prądu elektrycznego.....	11
Ogólne wskazówki	11
Przewód zasilający.....	11
Awaryjne wyłączenie zasilania.....	12
Bezpieczeństwo użytkownika.....	13
Wytyczne dotyczące użytkownika.....	13
Uwalnianie ozonu	13
Lokalizacja drukarki	13
Materiały eksploatacyjne drukarki	14
Bezpieczna konserwacja	15
Symbole drukarki.....	16
Informacje kontaktowe związane z ochroną środowiska i BHP.....	18
2 Pierwsze kroki	19
Części drukarki.....	20
Widok z przodu.....	20
Części wewnętrzne	20
Widok z tyłu	21
Opcje	21
Panel sterowania.....	21
Opcje zasilania	24
Włączanie drukarki lub opuszczanie trybu energooszczędnego albo uśpienia	24
Ponowne uruchamianie, włączanie trybu uśpienia lub wyłączenie drukarki.....	25
Dostęp do drukarki	26
Logowanie	26
Karta inteligentna	26
Wprowadzenie do aplikacji	27
Strony z informacjami	28
Drukowanie stron informacyjnych	28
Raport konfiguracji.....	28
Embedded Web Server	30
Uzyskiwanie dostępu do oprogramowania Embedded Web Server	30
Znajdowanie adresu IP drukarki.....	30
Certyfikaty oprogramowania Embedded Web Server	31
Pobieranie raportu konfiguracji z oprogramowania Embedded Web Server	31
Korzystanie z funkcji zdalnego panelu sterowania.....	32
Instalacja i konfiguracja	33
Przegląd instalacji i konfiguracji.....	33
Wybieranie miejsca dla drukarki	33
Podłączanie drukarki	35
Wybieranie metody połączenia	35
Podłączanie do komputera za pomocą kabla USB.....	35
Podłączanie do sieci przewodowej	36
Podłączanie do sieci bezprzewodowej.....	36
Początkowa konfiguracja drukarki.....	46
Konfigurowanie funkcji AirPrint	46
Konfigurowanie usługi Google Cloud Print.....	47

Instalowanie oprogramowania.....	49
Wymagania systemu operacyjnego.....	49
Instalowanie sterowników drukarki sieciowej w systemie Windows	49
Instalowanie sterowników drukarki USB w systemie Windows.....	50
Instalacja sterowników i narzędzi w systemie Macintosh OS X	50
Instalacja sterowników i narzędzi dla systemów UNIX i Linux	51
Instalowanie drukarki jako urządzenia usług sieci Web	52
Więcej informacji	53
3 Dostosowywanie i personalizowanie	55
Dostosowywanie i personalizowanie — omówienie	56
Dostosowywanie lub personalizowanie ekranu głównego	57
Ukrywanie lub wyświetlanie aplikacji na ekranie głównym.....	57
Zmiana kolejności aplikacji na ekranie głównym.....	57
Dostosowywanie lub personalizowanie aplikacji.....	58
Dostosowywanie lub personalizowanie listy funkcji.....	58
Zapisywanie zadanych ustawień.....	58
Usuwanie dostosowania aplikacji za pomocą panelu sterowania	59
4 Aplikacje Xerox®	61
Galeria aplikacji Xerox® App Gallery	62
Galeria aplikacji Xerox® App Gallery — omówienie.....	62
Tworzenie konta galerii aplikacji Xerox® App Gallery.....	62
Logowanie się do konta galerii aplikacji Xerox® App Gallery.....	63
Instalowanie lub aktualizowanie aplikacji z galerii aplikacji Xerox® App Gallery	63
Urządzenie	65
Urządzenie — omówienie.....	65
Informacje	66
Stan materiałów eksploatacyjnych	66
Liczniki zliczania i liczniki eksploatacyjne.....	67
Resetuj do ustawień fabrycznych	68
Usługi zdalne	68
Prace	69
Prace — omówienie	69
Zarządzanie pracami	69
Zarządzanie specjalnymi typami prac.....	70
Zarządzanie pracami w oprogramowaniu Embedded Web Server.....	73
USB.....	74
USB — omówienie	74
Drukowanie z pamięci flash USB.....	74
Drukowanie z napędu pamięci flash USB, który został już włożony do drukarki.....	75
@PrintByXerox.....	76
@PrintByXerox — omówienie	76
Drukowanie przy użyciu aplikacji @PrintByXerox	76
5 Drukowanie	77
Drukowanie — omówienie.....	78
Wybór opcji drukowania.....	79

Pomoc sterownika drukarki	79
Opcje drukowania w systemie Windows.....	79
Opcje drukowania dla komputerów Macintosh.....	81
Drukowanie w systemach UNIX i Linux:.....	82
Mobilne Opcje drukowania	84
Funkcje drukowania.....	86
Zarządzanie pracami	86
Drukowanie specjalnych typów prac	87
Wybór opcji papieru dla drukowania.....	88
Skalowanie.....	88
Drukowanie po obu stronach papieru	88
Jakość druku.....	89
Opcje obrazu.....	89
Jasność	89
Kontrast	90
Przesunięcie obrazu	90
Drukowanie odbić lustrzanych	90
Drukowanie wielu stron na jednym arkuszu	90
Drukowanie broszur.....	90
Wybór opcji finishera	91
Wybór opcji skrzynki pocztowej	91
Korzystanie ze stron specjalnych.....	91
Drukowanie znaków wodnych dla systemu Windows.....	93
Orientacja	94
Drukowanie stron przewodnich.....	94
Wybór powiadomienia o zakończeniu pracy (system Windows)	94
Używanie rozmiarów specjalnych papieru.....	96
Drukowanie na niestandardowych rozmiarach papieru	96
Definiowanie rozmiarów papieru specjalnego.....	96
6 Papier i nośniki.....	99
Papier i nośniki — omówienie.....	100
Obsługiwany papier	101
Zalecane nośniki.....	101
Zamawianie papieru	101
Ogólne wskazówki dotyczące wkładania papieru	101
Papier, który może uszkodzić drukarkę	101
Wskazówki dotyczące przechowywania papieru.....	102
Obsługiwane typy papieru wraz z gramaturą.....	102
Obsługiwane standardowe rozmiary papieru	103
Obsługiwane standardowe rozmiary i gramatura papieru dla automatycznego dru-	
kowania dwustronnego	104
Obsługiwane typy i gramatura papieru dla automatycznego drukowania	
dwustronnego.....	104
Obsługiwane specjalne rozmiary papieru.....	104
Zmianie ustawień papieru.....	105
Wkładanie papieru.....	106
Ładowanie papieru do tacy bocznej.....	106
Konfigurowanie długości papieru w tacach 1 i 2-5.....	110
Wkładanie papieru do tac 1–5.....	112
Wkładanie papieru do podajnika dużej pojemności (HCF).....	115
Ustawianie trybu tacy	116

Drukowanie na papierze specjalnym.....	118
Koperty.....	118
Etykiety.....	124
7 Konserwacja	129
Ogólne środki ostrożności	130
Czyszczenie drukarki	131
Czyszczenie elementów zewnętrznych	131
Czyszczenie wnętrza drukarki	131
Regulacje i czynności konserwacyjne	136
Regulowanie wyrównania papieru	136
Dostosowywanie nasycenia.....	138
Odświeżanie toneru.....	138
Korekta napięcia transferowego	138
Regulowanie urządzenia utrwalającego	139
Dostosowywanie do wysokości nad poziomem morza.....	139
Wykonywanie procedury czyszczenia urządzenia utrwalającego i rolki transferowej.....	139
Materiały eksploatacyjne	140
Materiały eksploatacyjne	140
Elementy rutynowej konserwacji.....	140
Zamawianie materiałów eksploatacyjnych	140
Wkłady z tonerem	141
Recykling materiałów eksploatacyjnych.....	142
Zarządzanie drukarką	143
Wyświetlanie odczytów liczników.....	143
Drukowanie raportu podsumowania zliczania	143
Przenoszenie drukarki	144
8 Rozwiązywanie problemów	147
Rozwiązywanie problemów ogólnych.....	148
Drukarka nie jest włączana.....	148
Drukarka często resetuje się lub wyłącza.....	148
Drukarka nie drukuje	149
Drukowanie trwa zbyt długo.....	150
Dokument jest drukowany z nieodpowiedniej tacy.....	151
Problemy z automatycznym drukowaniem dwustronnym.....	151
Nietypowe dźwięki po uruchomieniu drukarki	152
Taca papieru nie zamyka się	152
Wewnątrz drukarki zgromadził się kondensat.....	152
Zacięcia papieru.....	153
Lokalizowanie zacięć papieru.....	153
Minimalizacja liczby zacięć papieru	153
Usuwanie zacięć papieru	155
Rozwiązywanie problemów z zacięciami papieru.....	162
Problemy z jakością druku.....	165
Kontrolowanie jakości druku	165
Papier i nośniki	165
Rozwiązywanie problemów z jakością druku.....	166
Uzyskiwanie pomocy	170

Wyświetlanie komunikatów ostrzegawczych na panelu sterowania	170
Wyświetlanie bieżących błędów na panelu sterowania	170
Używanie zintegrowanych narzędzi do rozwiązywania problemów	170
Online Support Assistant (Asystent pomocy online)	170
Pomocne strony informacyjne	171
Strony pomocy	171
Drukowanie stron pomocy	171
Dalsze informacje o drukarce	171
A Specyfikacje	173
Konfiguracje i opcje	174
Dostępne konfiguracje	174
Funkcje standardowe	174
Opcje i uaktualnienia	175
Specyfikacje fizyczne	176
Ciężar i wymiary	176
Wymagana wolna przestrzeń	177
Specyfikacje środowiskowe	180
Temperatura	180
Wilgotność względna	180
Wysokość nad poziomem morza	180
Specyfikacje elektryczne	181
Napięcie i częstotliwość zasilania	181
Zużycie energii	181
Specyfikacje techniczne	182
Prędkość drukowania	182
B Informacje prawne	183
Podstawowe przepisy	184
ENERGY STAR	184
Pobór mocy i czas uruchomienia	184
Domyślne ustawienia oszczędzania energii	185
Korzyści dla środowiska wynikające z drukowania dwustronnego	185
Typy papieru	185
Informacje prawne dotyczące kart sieci bezprzewodowej 2,4 GHz i 5 GHz	185
Stany Zjednoczone (przepisy FCC)	186
Kanada	186
Certyfikaty w Europie	187
Certyfikat Euroazjatyckiej Wspólnoty Gospodarczej	187
Niemcy	188
Turcja (Dyrektywa RoHS)	188
Certyfikat bezpieczeństwa	189
Material Safety Data Sheets (Karty danych o bezpieczeństwie materiałów)	190
C Recykling i utylizacja	191
Wszystkie kraje	192
Ameryka Północna	193
Unia Europejska	194
Środowisko domowe	194

Środowisko profesjonalne/ biznesowe	194
Odbiór i utylizacja sprzętu oraz baterii	194
Informacja o symbolu baterii	195
Usuwanie baterii	195
Inne kraje.....	196

Bezpieczeństwo

Ten rozdział zawiera:

- Uwagi i bezpieczeństwo..... 10
- Bezpieczeństwo dotyczące prądu elektrycznego..... 11
- Bezpieczeństwo użytkowania..... 13
- Bezpieczna konserwacja 15
- Symbole drukarki..... 16
- Informacje kontaktowe związane z ochroną środowiska i BHP..... 18

Drukarka i zalecane materiały eksploatacyjne zostały tak zaprojektowane i przetestowane, aby spełniały rygorystyczne wymagania dotyczące bezpieczeństwa. Przestrzeganie poniższych zaleceń zapewnia nieprzerwaną, bezpieczną pracę drukarki firmy Xerox.

Uwagi i bezpieczeństwo

Przeczytaj uważnie następujące instrukcje przed skorzystaniem z drukarki. Przestrzeganie poniższych zaleceń zapewnia nieprzerwaną, bezpieczną pracę drukarki.

Drukarka i materiały eksploatacyjne firmy Xerox® zostały zaprojektowane i przetestowane zgodnie z rygorystycznymi wymaganiami dotyczącymi bezpieczeństwa. Dotyczy to oceny i certyfikacji przez urząd do spraw bezpieczeństwa oraz zgodności z przepisami dotyczącymi kompatybilności elektromagnetycznej i obowiązującymi standardami ochrony środowiska.

Testy związane z bezpieczeństwem i ochroną środowiska i parametry tego produktu zweryfikowano tylko przy użyciu materiałów firmy Xerox®.



Uwaga: Nieautoryzowane modyfikacje, takie jak dodanie nowych funkcji lub podłączenie urządzeń zewnętrznych, mogą wpłynąć na certyfikację produktu. W celu uzyskania dalszych informacji należy się skontaktować z przedstawicielem firmy Xerox.

Bezpieczeństwo dotyczące prądu elektrycznego

Ogólne wskazówki



OSTRZEŻENIE:

- Nie należy wpychać przedmiotów do gniazd lub otworów drukarki. Dotknięcie zasilanego punktu lub zwarcie danej części może spowodować pożar lub porażenie prądem elektrycznym.
- Nie należy zdejmować pokryw ani elementów ochronnych przykręconych śrubami, chyba że instaluje się sprzęt opcjonalny i instrukcja mówi, że należy to zrobić. Podczas wykonywania takiej instalacji należy wyłączyć drukarkę. Gdy instalacja sprzętu opcjonalnego obejmuje zdjęcie pokrywy lub osłony, należy odłączyć przewód zasilający. Z wyjątkiem elementów opcjonalnych instalowanych przez użytkownika, żadne części pod tymi pokrywami nie podlegają konserwacji ani serwisowaniu.

Następujące czynniki zagrażają bezpieczeństwu:

- Przewód zasilający jest uszkodzony lub postrzępiony.
- Na drukarkę został wylany płyn.
- Drukarka została wystawiona na działanie wody.
- Z drukarki wydobywa się dym lub jej powierzchnia jest niezwykle gorąca.
- Drukarka emituje nietypowe dźwięki lub zapachy.
- Drukarka powoduje uaktywnienie wyłącznika automatycznego, bezpiecznika lub innego urządzenia zabezpieczającego.

Jeśli wystąpią jakiegokolwiek z tych czynników, należy wykonać następujące czynności:

1. Natychmiast wyłącz drukarkę.
2. Odłącz przewód zasilający od gniazda elektrycznego.
3. Skontaktuj się z przedstawicielem autoryzowanego serwisu.

Przewód zasilający

Należy używać przewodu zasilającego dostarczonego z drukarką.

- Przewód zasilający należy podłączyć bezpośrednio do odpowiednio uziemionego gniazda elektrycznego. Należy się upewnić, że oba końce przewodu są dobrze podłączone. Jeśli nie wiadomo, czy gniazdo jest uziemione, należy poprosić elektryka o dokonanie kontroli.



OSTRZEŻENIE: Aby uniknąć ryzyka pożaru lub porażenia prądem elektrycznym, nie należy używać przedłużaczy, listew elektrycznych ani wtyczek dłużej niż przez 90 dni. Jeśli nie można zamontować stałego gniazda elektrycznego, każdą drukarkę lub urządzenie wielofunkcyjne należy podłączyć przy użyciu tylko jednego fabrycznie gotowego przedłużacza o właściwej średnicy. Należy zawsze przestrzegać krajowych i lokalnych przepisów budowlanych, przeciwpożarowych i elektrycznych dotyczących długości przewodów, rozmiaru żył, uziemienia i zabezpieczeń.

- Nie należy używać uziemiającej wtyczki przejściowej do podłączania drukarki do gniazda elektrycznego nie wyposażonego w bolec uziemienia.

- Należy sprawdzić, czy drukarka jest podłączona do gniazdka, które może dostarczyć prąd o odpowiednim napięciu i mocy. Jeśli to konieczne, należy przejrzeć specyfikację elektryczną z elektrykiem.
- Nie należy umieszczać drukarki w miejscu, w którym ktoś może nadepnąć na przewód.
- Nie umieszczać na przewodzie żadnych przedmiotów.
- Nie należy podłączać ani odłączać przewodu zasilającego, gdy przełącznik zasilania jest w położeniu włączenia.
- Jeżeli przewód zasilający uległ przepaleniu lub zużyciu, należy go wymienić.
- Aby zapobiec porażeniu prądem i zniszczeniu kabla, w celu odłączenia kabla zasilającego od gniazdka elektrycznego, należy go chwycić za wtyczkę.

Kabel zasilający stanowi oddzielny element, który jest przymocowany z tyłu drukarki. Jeśli jest konieczne odłączenie wszystkich źródeł prądu od drukarki, należy odłączyć kabel zasilający od gniazdka elektrycznego.

Awaryjne wyłączenie zasilania

W następujących okolicznościach należy natychmiast wyłączyć drukarkę i odłączyć przewód zasilający od gniazda sieci elektrycznej. W następujących przypadkach należy skontaktować się z autoryzowanym przedstawicielem serwisowym Xerox, aby rozwiązać problem:

- Nietypowe zapachy lub dźwięki po uruchomieniu wyposażenia.
- Przewód zasilający jest uszkodzony lub postrzępiony.
- Wyłącznik automatyczny na panelu ściennym, bezpiecznik lub inne urządzenie zabezpieczające zostało uaktywnione.
- Na drukarkę został wylany płyn.
- Drukarka została wystawiona na działanie wody.
- Jedna z części drukarki jest uszkodzona.

Bezpieczeństwo użytkowania

Drukarka i materiały eksploatacyjne zostały zaprojektowane i przetestowane, aby spełniały rygorystyczne wymagania dotyczące bezpieczeństwa. Sformułowanie to obejmuje przebadanie przez urząd do spraw bezpieczeństwa, zatwierdzenie i zgodność z obowiązującymi standardami środowiskowymi.

Zwrócenie uwagi na poniższe wytyczne dotyczące bezpieczeństwa pomoże zapewnić ciągłe i bezpieczne działanie drukarki.

Wytyczne dotyczące użytkowania

- Podczas drukowania nie należy wyjmować żadnych tac.
- Nie otwierać drzwi drukarki podczas drukowania.
- Nie przesuwaj drukarki podczas drukowania.
- Ręce, włosy, krawaty itp. należy trzymać z dala od miejsc wyjściowych i rolek podających.
- Pokrywy, które usunąć można jedynie przy użyciu narzędzi, zabezpieczają niebezpieczne miejsca w drukarce. Nie usuwaj pokryw zabezpieczających.
- Nie należy obchodzić żadnych zabezpieczeń elektrycznych ani mechanicznych.
- Nie należy podejmować prób usuwania papieru zaciętego głęboko w drukarce. Należy niezwłocznie wyłączyć drukarkę i skontaktować się z lokalnym przedstawicielem firmy Xerox.



OSTRZEŻENIE:

- Metalowe powierzchnie w okolicy urządzenia utrwalającego silnie się nagrzewają. Podczas usuwania zacięć papieru w tym obszarze należy zawsze zachowywać ostrożność i unikać dotykania jakichkolwiek metalowych powierzchni.
- Aby uniknąć ryzyka przewrócenia, nie popychać ani nie przesuwaj urządzenia z wysuniętymi tacami papieru.

Uwalnianie ozonu

Ta drukarka wytwarza ozon podczas użytkowania. Ilość wytwarzanego ozonu jest zależna od liczby kopii. Ozon jest cięższy od powietrza i nie jest wytwarzany w ilościach, które mogą być szkodliwe. Należy zainstalować drukarkę w pomieszczeniu z odpowiednią wentylacją.

Aby uzyskać więcej informacji w Stanach Zjednoczonych i Kanadzie, skorzystaj z witryny www.xerox.com/environment. Na innych rynkach skontaktuj się z miejscowym przedstawicielem firmy Xerox lub przejdź do www.xerox.com/environment_europe:

Lokalizacja drukarki

- Drukarkę należy ustawić na poziomej, stałej i niewibrującej powierzchni o wytrzymałości odpowiedniej do jej ciężaru. Informacja na temat ciężaru drukarki znajduje się w .
- Nie należy blokować ani zakrywać gniazd i otworów drukarki. Te otwory to szczeliny wentylacyjne zapobiegające przegrzaniu drukarki.
- Drukarkę należy umieścić w miejscu, w którym jest odpowiednia przestrzeń na pracę i serwis.
- Drukarkę należy umieścić w niezapylnym miejscu.
- Nie należy przechowywać lub obsługiwać drukarki w bardzo gorącym, zimnym lub wilgotnym środowisku.
- Nie należy umieszczać drukarki w pobliżu źródła ciepła.

- Nie umieszczać drukarki w miejscu wystawionym na działanie promieni słonecznych, aby nie narazić podzespołów wrażliwych na światło.
- Nie umieszczać drukarki w miejscu bezpośrednio wystawionym na przepływ zimnego powietrza z systemu klimatyzacyjnego.
- Drukarki nie należy umieszczać w miejscach narażony na drgania.
- Aby zapewnić optymalną wydajność, drukarki należy używać na wysokościach określonych w rozdziale .

Materiały eksploatacyjne drukarki

- Należy używać materiałów eksploatacyjnych przeznaczonych do posiadanej drukarki. Użycie nieodpowiednich materiałów może spowodować niską wydajność i zagrażać bezpieczeństwu.
- Należy przestrzegać wszystkich ostrzeżeń i instrukcji, które zostały oznaczone na produkcie lub dostarczone z produktami, elementami opcjonalnymi i materiałami eksploatacyjnymi.
- Wszystkie materiały eksploatacyjne należy przechowywać zgodnie z instrukcjami umieszczonymi na pakiecie lub kontenerze.
- Wszystkie materiały eksploatacyjne należy przechowywać poza zasięgiem dzieci.
- Nie wolno wrzucać toneru, wkładów toneru, wkładów bębna ani wkładów odpadów do ognia.
- Podczas obsługi kaset, np. kaset z tonerem, należy unikać kontaktu ze skórą i oczami. Kontakt z oczami może być przyczyną podrażnienia i zapalenia. Nie wolno rozmontowywać kaset, ponieważ może to być przyczyną podwyższenia ryzyka kontaktu ze skórą lub oczami.



Przeostroga: Użycie materiałów eksploatacyjnych innych firm niż Xerox nie jest zalecane. Gwarancja Xerox, umowa serwisowa i Total Satisfaction Guarantee (Gwarancja całkowitej satysfakcji) nie obejmują uszkodzeń, awarii lub pogorszenia wydajności spowodowanych użyciem materiałów eksploatacyjnych innych firm niż Xerox lub użyciem materiałów eksploatacyjnych firmy Xerox nie przeznaczonych do tej drukarki. Total Satisfaction Guarantee (Gwarancja całkowitej satysfakcji) jest dostępna w Stanach Zjednoczonych i Kanadzie. Zakres może różnić się poza tymi obszarami. Aby uzyskać szczegółowe informacje, skontaktuj się z lokalnym przedstawicielem firmy Xerox.

Bezpieczna konserwacja












- Nie należy próbować wykonywać żadnych procedur konserwacyjnych, które nie zostały opisane w dokumentacji dostarczonej z drukarką.
- Należy czyścić wyłącznie suchą ściereczką, niepozostawiającą włókien.
- Materiałów eksploatacyjnych i elementów konserwacyjnych nie należy palić. Aby uzyskać informacje dotyczące programów recyklingu materiałów eksploatacyjnych Xerox®, przejdź do www.xerox.com/recycling.






OSTRZEŻENIE: Nie należy używać środków czyszczących w aerozolu. Stosowanie środków czyszczących w aerozolu do czyszczenia urządzeń elektromechanicznych może doprowadzić do wybuchu lub pożaru.

Jeżeli urządzenie jest instalowane w korytarzu lub innym miejscu o podobnych ograniczeniach, konieczne może być zapewnienie dodatkowej przestrzeni. Należy przestrzegać wszystkich przepisów dotyczących bezpieczeństwa w miejscu pracy, przepisów budowlanych oraz przepisów przeciwpożarowych obowiązujących w danym regionie.

Symbole drukarki

Symbol	Opis
	Ostrzeżenie: Wskazuje poważne zagrożenie, które może doprowadzić do śmierci lub poważnych obrażeń.
	Ostrzeżenie dotyczące gorących powierzchni: Gorąca powierzchnia na lub w drukarce. Należy zachować ostrożność, aby uniknąć zranienia.
	Ostrzeżenie: Przed dotknięciem urządzenia utrwalającego, odczekaj zalecany czas, aż drukarka ostygnie.
	Przeostrożenie: Wskazuje obowiązkową czynność, niezbędną w celu uniknięcia uszkodzenia mienia.
	Nie należy dotykać tej części ani obszaru drukarki.
	Nie dotykać.
	Nie należy wystawiać wkładów bębna na bezpośrednie działanie promieni słonecznych.
	Nie należy palić wkładów toneru.
	Nie należy palić wkładów bębna.
	Nie należy używać papieru poskładanego, zagiętego, pomarszczonego ani pogniecionego.
	Nie należy używać papieru do drukarek atramentowych.

Symbol	Opis
	<p>Nie należy używać folii ani arkuszy do projektorów.</p>
	<p>Nie należy ponownie ładować papieru użytego wcześniej do drukowania lub użytego w inny sposób.</p>
	<p>Miejsce przechowywania środka czyszczącego głowicy drukującej LED</p>

Informacje kontaktowe związane z ochroną środowiska i BHP

Aby uzyskać więcej informacji dotyczących ochrony środowiska i BHP, związanych z tym produktem i materiałami eksploatacyjnymi firmy Xerox, należy skorzystać z następujących informacji:

- Stany Zjednoczone i Kanada: 1-800-ASK-XEROX (1-800-275-9376)
- Europa: EHS-Europe@xerox.com

Aby uzyskać informacje na temat bezpieczeństwa produktu w Stanach Zjednoczonych i Kanadzie, przejdź do strony www.xerox.com/environment:

Aby uzyskać informacje dotyczące bezpiecznego użytkowania produktów w Europie, przejdź do strony www.xerox.com/environment_europe.

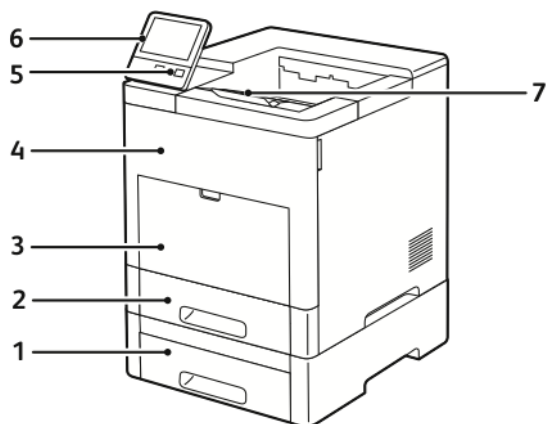
Pierwsze kroki

Ten rozdział zawiera:

- Części drukarki..... 20
- Opcje zasilania 24
- Dostęp do drukarki 26
- Wprowadzenie do aplikacji 27
- Strony z informacjami 28
- Embedded Web Server..... 30
- Instalacja i konfiguracja 33
- Podłączanie drukarki..... 35
- Instalowanie oprogramowania..... 49
- Więcej informacji 53

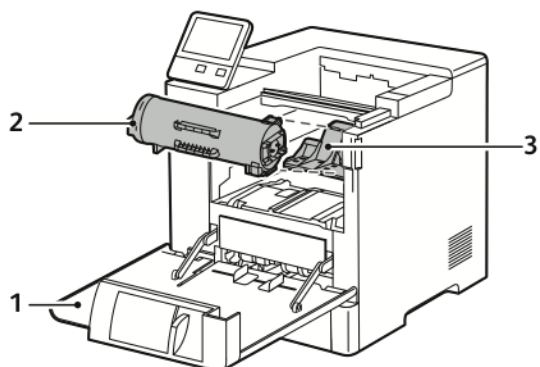
Części drukarki

Widok z przodu



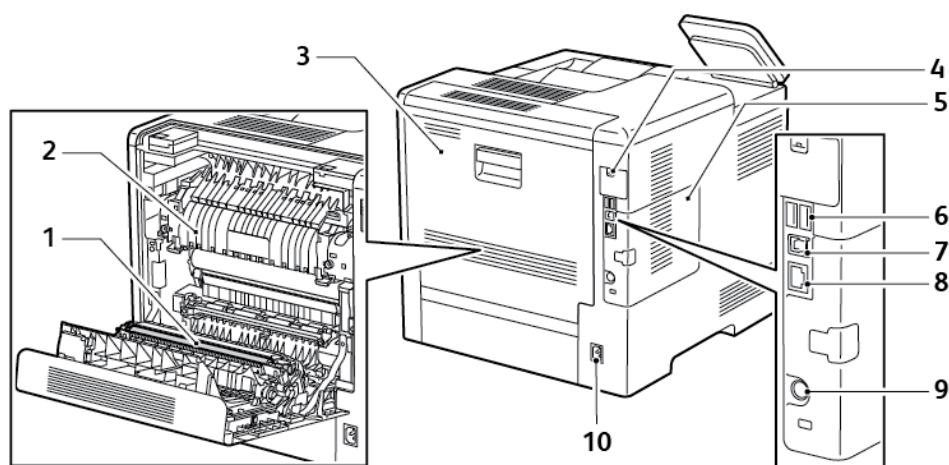
1. Taca 2, opcjonalny podajnik na 550 arkuszy
2. Taca 1
3. Taca boczna
4. Przednie drzwi
5. Przycisk zasilania/wybudzania
6. Panel sterowania
7. Przedłużenie tacy wyjściowej

Części wewnętrzne



1. Przednie drzwi
2. Wkład toneru
3. Wkład bębna

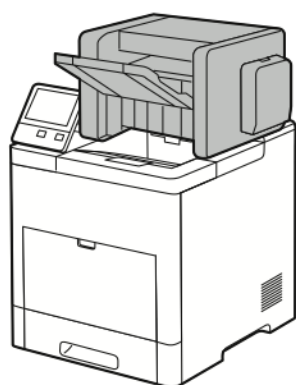
Widok z tyłu



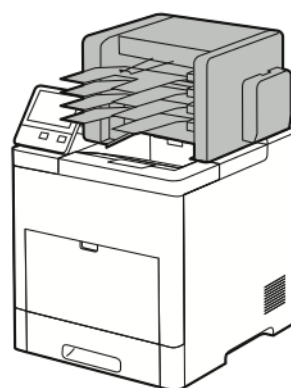
- | | |
|--|--------------------------|
| 1. Rolka transferowa | 6. Port USB, Typ A |
| 2. Urządzenie utrwalające | 7. Port USB, Typ A |
| 3. Tylne drzwi | 8. Złącze sieci Ethernet |
| 4. Pokrywa gniazda karty sieci bezprzewodowej | 9. Port FDI |
| 5. Lewy panel, dostęp do opcjonalnego zestawu produktywności | 10. Złącze zasilania |

Opcje

Finisher



Skrzynka pocztowa



Panel sterowania

Panel sterowania składa się z ekranu dotykowego oraz przycisków funkcji dostępnych w drukarce. Panel sterowania:

- Pokazuje bieżący stan pracy drukarki.
- Zapewnia dostęp do funkcji drukowania.
- Zapewnia dostęp do materiałów informacyjnych.

Pierwsze kroki

- Zapewnia dostęp do menu Tools (Narzędzia) oraz Setup (Ustawienia).
- Wyświetla komunikaty odnośnie braku papieru, konieczności wymiany materiałów eksploatacyjnych i zacięć papieru.
- Wyświetla ostrzeżenia i komunikaty o błędach.
- Udostępnia przycisk zasilania/wybudzania, który służy do włączania lub wyłączania drukarki. Za pomocą tego przycisku obsługiwane są również tryby oszczędzania energii; przycisk migając wskazuje stan zasilania drukarki.



Pozycja	Nazwa	Opis
1	Obszar funkcji NFC	NFC (ang. near field communication) to technologia, która umożliwia komunikację pomiędzy urządzeniami znajdującymi się w odległości do 10 cm (4 cali) od siebie. Korzystaj z obszaru NFC, w celu uzyskania interfejsu sieciowego lub nawiązania łączności TCP/IP pomiędzy urządzeniem a drukarką.
2	Ekran dotykowy	W tym obszarze ekranu wyświetlane są informacje i zapewniony jest dostęp do funkcji i aplikacji drukarki.
3	Logowanie Administratora	W tym miejscu administrator systemu może zalogować się przy użyciu hasła administratora systemu.
4	Przycisk strony głównej	Ten przycisk powoduje wyświetlenie menu Strona główna, zapewniającego dostęp do funkcji drukarki.

Pozycja	Nazwa	Opis
5	Zasilanie/Wybudzanie	<p>Ten przycisk obsługuje kilka funkcji związanych z zasilaniem.</p> <ul style="list-style-type: none"> • Gdy drukarka jest wyłączona, naciśnięcie przycisku uruchamia drukarkę. • Gdy drukarka jest włączona, naciśnięcie przycisku powoduje wyświetlenie menu na panelu sterowania. Za pomocą tego menu można wybrać opcję przejścia do trybu uśpienia, ponownego uruchomienia lub wyłączenia drukarki. • Gdy drukarka jest włączona, ale znajduje się w trybie energooszczędnym lub uśpienia, naciśnięcie tego przycisku powoduje wybudzenie drukarki. • Gdy drukarka jest włączona, przytrzymanie tego przycisku przez 5 sekund powoduje jej wyłączenie. <p>Przycisk również miga, sygnalizując stan zasilania drukarki.</p> <ul style="list-style-type: none"> • Gdy kontrolka miga powoli, sygnalizuje, że drukarka jest w trybie niskiego zużycia energii lub trybie uśpienia. • Gdy kontrolka miga szybko, drukarka przechodzi do trybu niskiego zużycia energii, lub wychodzi z tego trybu.
6	Dioda LED stanu	<p>Ta kontrolka miga na niebiesko lub pomarańczowo, wskazując stan drukarki.</p> <ul style="list-style-type: none"> • Niebieski <ul style="list-style-type: none"> – Jedno wolne mignięcie sygnalizuje, że żądanie uwierzytelnienia zakończyło się powodzeniem. – Jedno wolne mignięcie sygnalizuje, że na panelu sterowania została rozpoczęta praca kopiowania lub drukowania. – Wolne dwukrotne mignięcie sygnalizuje, że z sieci została odebrana praca faksu lub drukowania. – Szybkie miganie oznacza, że trwa włączanie drukarki, lub sygnalizuje wykrycie sygnału żądania połączenia za pomocą funkcji Wi-Fi Direct • Pomarańczowy <ul style="list-style-type: none"> – Miga, aby wskazać błąd lub ostrzeżenie o problemie, który wymaga interwencji użytkownika. Może być to na przykład stan braku toneru, zacięcia papieru lub braku papieru dla bieżącej pracy. – Dioda LED stanu drukarki miga również na pomarańczowo, sygnalizując błąd systemu, który zwykle powiązany jest z kodem błędu.

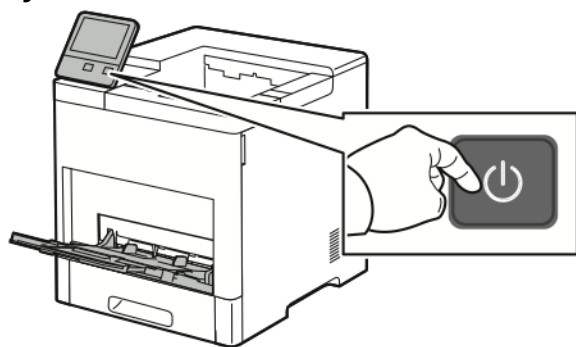
Opcje zasilania

Przycisk zasilania/wybudzania to pojedynczy przycisk wielofunkcyjny na panelu sterowania.

- Przy użyciu przycisku zasilania/wybudzania można włączyć drukarkę.
- Jeśli drukarka została już włączona, przycisku zasilania/wybudzania, można użyć do:
 - ponownego uruchamiania drukarki
 - przechodzenia w tryb uśpienia lub opuszczania trybu uśpienia
 - przechodzenia w tryb energooszczędny lub opuszczania trybu energooszczędnego
- Przycisk zasilania/wybudzania również miga, gdy drukarka działa w trybie energooszczędnym.

Włączanie drukarki lub opuszczanie trybu energooszczędnego albo uśpienia

Aby włączyć drukarkę lub opuścić tryb energooszczędnego lub uśpienia, naciśnij przycisk **zasilania/wybudzania**.



Uwaga:

- Przycisk zasilania/wybudzania to jedyny przycisk zasilania drukarki.
- Drukarka automatycznie wychodzi z trybu energooszczędnego lub uśpienia po odebraniu danych z podłączonego urządzenia.
- W trybie energooszczędnym lub uśpienia ekran dotykowy jest wyłączony i nie reaguje. Aby wybudzić drukarkę ręcznie, naciśnij przycisk **zasilania/wybudzania**.

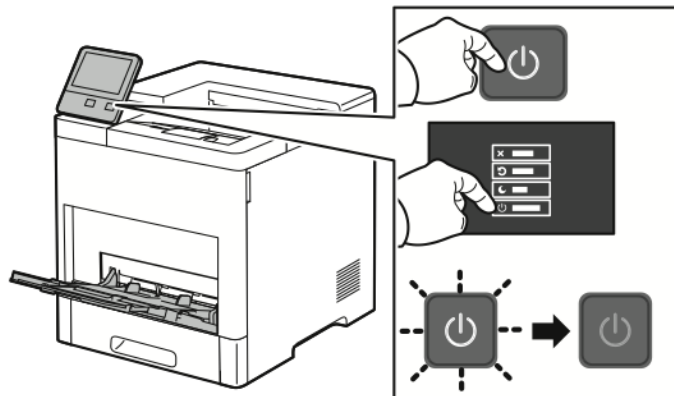


Przeostroga: Nie podłączaj ani nie odłączaj przewodu zasilającego, gdy drukarka jest włączona.

Ponowne uruchamianie, włączanie trybu uśpienia lub wyłączenie drukarki

Na panelu sterowania drukarki naciśnij przycisk **Zasilanie/Wybudzanie**.

1. Aby ponownie uruchomić drukarkę, przenieść ją do trybu uśpienia albo wyłączyć jej zasilanie.



2. Wybierz opcję.
 - Aby ponownie uruchomić drukarkę, dotknij pozycji **Uruchom ponownie**.
 - Aby włączyć tryb uśpienia drukarki, dotknij pozycji **Uśpij**.
W trybie uśpienia ekran dotykowy jest ciemny, a przycisk zasilania/wybudzania miga.
 - Aby wyłączyć drukarkę, dotknij pozycji **Wyłącz**.
 - Jeśli drukarka nie reaguje na pojedyncze naciśnięcie przycisku **zasilania/wybudzania**, naciśnij ten przycisk i przytrzymaj przez 5 sekund. Podczas wyłączenia drukarki zostanie wyświetlony komunikat z prośbą o oczekiwanie. Po 10 sekundach ekran dotykowy stanie się ciemny, a przycisk zasilania/wybudzania będzie migać do momentu wyłączenia drukarki.

⚠ Przewaga: Nie odłączaj przewodu zasilającego podczas wyłączenia drukarki.

Dostęp do drukarki

Logowanie

Logowanie to proces podczas którego użytkownik umożliwia drukarce dokonanie identyfikacji użytkownika. Jeśli identyfikacja jest włączona, dostęp do funkcji drukarki wymaga zalogowania się przy użyciu danych logowania.

Logowanie na panelu sterowania

1. Na panelu sterowania drukarki naciśnij przycisk **Ekran główny**.
2. Dotknij pozycji **Zaloguj się**.
3. Wpisz Nazwę użytkownika korzystając z klawiatury, a następnie dotknij przycisku **Enter**.
4. Po wyświetleniu komunikatu wprowadź hasło, a następnie dotknij przycisku **Enter**.



Uwaga: Więcej informacji dotyczących logowania się jako administrator systemu można znaleźć w *System Administrator Guide* (Podręcznik administratora systemu) na stronie www.xerox.com/support/VLB600_VLB610docs.

5. Dotknij przycisku **OK**.



Uwaga: Aby przejść do poszczególnych usług zabezpieczonych hasłem, wprowadź nazwę użytkownika i hasło.

Karta inteligentna

Jeśli urządzenie Xerox jest wyposażone w system Common Access Card, uzyskanie dostępu do drukarki wymaga użycia karty Smart. Istnieje kilka modeli czytników kart zgodnych z urządzeniem. W celu uzyskania dostępu do drukarki należy włożyć zaprogramowaną kartę identyfikacyjną do czytnika albo umieścić ją na czytniku. Jeśli wymagane jest dodatkowe uwierzytelnienie, należy wprowadzić dane logowania na panelu sterowania.

Aby uzyskać dalsze informacje na temat konfigurowania systemu Common Access Card w urządzeniu, zapoznaj się z dokumentem *Xerox® VersaLink® Common Access Card System Configuration Guide* (Przewodnik konfiguracji systemu Common Access Card dla urządzenia Xerox® Versalink®) pod adresem www.xerox.com/support/VLB600_VLB610docs.

Wprowadzenie do aplikacji









Aplikacje Xerox to brama do możliwości i funkcji urządzenia. Standardowe aplikacje są już zainstalowane na urządzeniu i są wyświetlane na ekranie głównym. Niektóre aplikacje są zainstalowane jako standardowe, jednak są ukryte przy pierwszym korzystaniu z urządzenia.

Po zalogowaniu aplikacje skonfigurowane na koncie osobistym zostaną wyświetlone na panelu sterowania.

Więcej aplikacji do użycia na urządzeniu można pobrać z galerii aplikacji Xerox® App Gallery. Aby uzyskać więcej informacji, przejdź do części .

Strony z informacjami

Drukarka umożliwia wydrukowanie zestawu stron informacyjnych. Na stronach tych znajdują się między innymi dane o czcionce, konfiguracji czy przykładowe strony. Dostępne są następujące strony informacyjne:

Nazwa	Opis
 Raport konfiguracji	Raport konfiguracji zawiera informacje o drukarce, m.in. zainstalowane opcje, ustawienia sieciowe, konfigurację portów, informacje o tacach itd.
 Raport podsumowania zliczania	Raport podsumowania zliczania zawiera informacje na temat urządzenia i szczegółową listę liczników zliczania oraz liczby stron.
 Raport zużycia materiałów eksploatacyjnych	Raport dotyczący zużycia materiałów eksploatacyjnych zawiera informacje na temat pokrycia oraz numery katalogowe niezbędne do ponownego zamawiania materiałów eksploatacyjnych.
 Lista czcionek PostScript	Lista czcionek PostScript to wydruk wszystkich czcionek PostScript dostępnych w drukarce.
 Lista czcionek PCL	Lista czcionek PCL to wydruk wszystkich czcionek PCL dostępnych w drukarce.
 Wydruk demonstracyjny	Wydruk demonstracyjny stanowi przykład bieżących ustawień jakości druku.
 Strona początkowa	Strona startowa zawiera podstawową konfigurację drukarki oraz informacje o sieci.
 Raport historii prac	Raport historii prac przedstawia informacje o poprzednich pracach drukowania, w tym datę, godzinę, typ pracy, nazwę dokumentu, rozmiar papieru, liczbę stron i wyniki. W raporcie historii zadań można wydrukować status do 20 prac.

Drukowanie stron informacyjnych

1. Na panelu sterowania drukarki naciśnij przycisk **Ekran główny**.
2. Dotknij opcji **Urządzenie** → **Informacje** → **Strony informacyjne**.
3. Aby wydrukować stronę informacyjną, dotknij żądanej strony.
4. Aby powrócić do Ekranu głównego, naciśnij przycisk **Ekran główny**.

Raport konfiguracji

Raport konfiguracji zawiera informacje o produkcji, m.in. zainstalowane opcje, ustawienia sieciowe, konfigurację portu, informacje o tacy itd.

Drukowanie raportu konfiguracji

1. Na panelu sterowania drukarki naciśnij przycisk **Ekran główny**.
2. Dotknij opcji **Urządzenie** → **Informacje** → **Strony informacyjne**.
3. Dotknij pozycji **Raport konfiguracji**.
4. Aby powrócić do Ekranu głównego, naciśnij przycisk **Ekran główny**.

Embedded Web Server

Embedded Web Server to zainstalowane na drukarce oprogramowanie do administracji i konfiguracji. Zestaw narzędzi pozwala na korzystanie z drukarki przy użyciu przeglądarki internetowej. Wymagania oprogramowania Embedded Web Server:

- Połączenia TCP/IP między drukarką a siecią (w środowiskach Windows, Macintosh, UNIX lub Linux).
- W drukarce musi być włączony protokół TCP/IP oraz HTTP.
- Komputera podłączonego do sieci i przeglądarki internetowej z obsługą języka JavaScript.

Uzyskiwanie dostępu do oprogramowania Embedded Web Server

Na komputerze uruchom przeglądarkę internetową. Na pasku adresu wpisz adres IP drukarki, a następnie naciśnij klawisz **Enter** lub **Return**.

Znajdowanie adresu IP drukarki

Do zainstalowania sterownika druku dla drukarki podłączonej do sieci często potrzebny jest adres IP drukarki. Adres IP jest również używany do uzyskiwania dostępu do ustawień drukarki za pośrednictwem oprogramowania Embedded Web Server. Możliwy jest pogląd adresu IP drukarki z panelu sterowania lub z raportu konfiguracji.



Uwaga: Aby wyświetlić adres TCP/IP na panelu sterowania, odczekaj 2 minuty od włączenia drukarki. Jeżeli po tym czasie adres TCP/IP to 0.0.0.0 lub rozpoczyna się liczbą 169, oznacza to problem z łącznością z siecią. Jeśli jednak jako główne połączenie Ethernet ustawiono sieć Wi-Fi, jako adres IP drukarki zostanie wyświetlony ciąg 0.0.0.0.

Wyświetlanie adresu IP drukarki na panelu sterowania

Aby zobaczyć adres IP w panelu sterowania drukarki:

1. Na panelu sterowania drukarki naciśnij przycisk **Ekran główny**.
2. Dotknij opcji **Urządzenie** → **Informacje**.
3. Zapisz adres IP z wyświetlacza.
4. Aby powrócić do Ekranu głównego, naciśnij przycisk **Ekran główny**.

Uzyskiwanie adresu IP drukarki z raportu konfiguracji

Aby uzyskać adres IP drukarki z raportu konfiguracji:

1. Na panelu sterowania drukarki naciśnij przycisk **Ekran główny**.
2. Dotknij opcji **Urządzenie** → **Informacje** → **Strony informacyjne**.
3. Dotknij pozycji **Raport konfiguracji**.

Adres IP jest wyświetlany w sekcji **Łączność** raportu konfiguracji dla protokołu IPv4 lub IPv6.

4. Aby powrócić do Ekranu głównego, naciśnij przycisk **Ekran główny**.

Certyfikaty oprogramowania Embedded Web Server

Urządzenie ma certyfikat HTTPS z podpisem własnym. Urządzenie generuje certyfikat automatycznie podczas instalacji. Certyfikat HTTP jest używany do szyfrowania komunikacji między komputerem i urządzeniem firmy Xerox.

Uwaga:

- Na stronie oprogramowania Embedded Web Server dla urządzenia firmy Xerox może zostać wyświetlony komunikat o błędzie informujący o tym, że certyfikat bezpieczeństwa nie jest zaufany. Ta konfiguracja nie zmniejsza poziomu bezpieczeństwa komunikacji między komputerem a urządzeniem firmy Xerox.
- Aby wyeliminować ostrzeżenia dotyczące połączenia w przeglądarce internetowej, można zastąpić certyfikat z podpisem własnym certyfikatem podpisanym z urzędu certyfikacji. Aby dowiedzieć się więcej na temat uzyskiwania certyfikatu z urzędu certyfikacji, skontaktuj się z dostawcą usług internetowych.


Aby uzyskać szczegółowe informacje na temat uzyskiwania, instalowania i włączania certyfikatów, przejdź do dokumentu *System Administrator Guide* (Podręcznik administratora systemu) na stronie www.xerox.com/support/VLB600_VLB610docs.

Pobieranie raportu konfiguracji z oprogramowania Embedded Web Server


Z oprogramowania Embedded Web Server można pobrać raport konfiguracji i zapisać jego kopię na dysku twardym komputera. Raporty konfiguracji z wielu urządzeń umożliwiają porównywanie wersji programów, konfiguracji i informacji na temat zgodności.

Aby pobrać kopię raportu konfiguracji z oprogramowania Embedded Web Server:

1. Na komputerze uruchom przeglądarkę internetową. Na pasku adresu wpisz adres IP drukarki, a następnie naciśnij klawisz **Enter** lub **Return**.

 **Uwaga:** Szczegóły dotyczące uzyskiwania adresu IP drukarki można znaleźć w części .


2. Aby pobrać raport konfiguracji, przewiń stronę w dół, a następnie w sekcji szybkich łączy kliknij pozycję **Pobierz raport konfiguracji**.

 **Uwaga:** Jeśli funkcja nie jest wyświetlana, skontaktuj się z administratorem systemu.

Dokument zostanie automatycznie zapisany jako plik XML w domyślnej lokalizacji pobierania na dysku twardym komputera. Aby otworzyć konfigurację raportu, użyj przeglądarki XML.


Korzystanie z funkcji zdalnego panelu sterowania

Funkcja Panel sterowania zdalnego w oprogramowaniu Embedded Web Server umożliwia zdalne uzyskiwanie dostępu do panelu sterowania drukarki z przeglądarki internetowej.


 **Uwaga:** Aby uzyskać dostęp do panelu sterowania zdalnego, najpierw włącz funkcję. Aby uzyskać szczegółowe informacje, skontaktuj się z administratorem systemu lub przejdź do dokumentu *System Administrator Guide* (Podręcznik administratora systemu) na stronie www.xerox.com/support/VLB600_VLB610docs.

Aby uzyskać dostęp do funkcji panelu sterowania zdalnego:


1. Na komputerze uruchom przeglądarkę internetową. W polu adresu wpisz adres IP drukarki, a następnie naciśnij klawisz **Enter** lub **Return**.

 **Uwaga:** Szczegóły dotyczące uzyskiwania adresu IP drukarki można znaleźć w części .


2. W obszarze Szybkie łącza kliknij pozycję **Panel sterowania zdalnego**.

 **Uwaga:** Jeśli opcja Panel sterowania zdalnego nie jest wyświetlana lub nie można jej załadować, skontaktuj się z administratorem systemu.

3. Aby ograniczyć dostęp użytkowników do panelu sterowania urządzenia po nawiązaniu zdalnego połączenia z tym urządzeniem, kliknij opcję **Blokowanie panelu sterowania urządzenia**.

 **Uwaga:** Jeśli użytkownik lokalny próbuje uzyskać dostęp do panelu sterowania urządzenia, gdy panel ten jest zablokowany, panel sterowania nie odpowiada. Na panelu sterowania jest wyświetlany komunikat potwierdzający, że panel sterowania został zablokowany, a sterowanie urządzeniem odbywa się zdalnie.

4. Aby włączyć zdalny dostęp do panelu sterowania urządzenia, kliknij pozycję **Zażądaj sesji**. Panel sterowania zdalnego wysyła żądanie do panelu sterowania lokalnego.
 - Jeśli panel sterowania lokalnego jest nieaktywny, sesja panelu sterowania zdalnego zostanie aktywowana automatycznie.
 - Jeśli użytkownik lokalny jest aktywny na urządzeniu, na panelu sterowania lokalnego zostanie wyświetlony komunikat Żądane sesji zdalnej. Użytkownik lokalny wybiera opcję zaakceptowania lub odrzucenia żądania. W przypadku zaakceptowania żądania zostanie aktywowana sesja panelu sterowania zdalnego. W przypadku odrzucenia żądania w oprogramowaniu Embedded Web Server pojawi się komunikat oznaczający odmowę żądania.

 **Uwaga:** Jeśli administrator systemu zażąda sesji zdalnej i nastąpi odmowa żądania, zostanie wyświetlona opcja nadpisywania sesji lokalnej.

Instalacja i konfiguracja

Dodatkowe informacje:

- *Podręcznik instalacji* jest w zestawie z twoją drukarką
- Online Support Assistant (Asystent pomocy online) na stronie www.xerox.com/support/VLB600_VLB610docs

Przegląd instalacji i konfiguracji

Przed drukowaniem sprawdź, czy komputer i drukarka mają zasilanie oraz czy zostały włączone i podłączone. Skonfiguruj ustawienia początkowe drukarki, a następnie zainstaluj na komputerze oprogramowanie sterownika druku oraz narzędzia dodatkowe.

Drukarkę można podłączyć bezpośrednio do komputera za pomocą kabla USB lub do sieci za pomocą kabla Ethernet lub złącza bezprzewodowego. Wymagania sprzętu i okablowania mogą być różne, w zależności od sposobu połączenia. Routery, koncentratory i przełączniki sieciowe, modemy, kable Ethernet i USB nie są dostarczane z drukarką i należy zakupić je osobno. Firma Xerox zaleca korzystanie z połączenia Ethernet, ponieważ jest ono przeważnie szybsze od połączenia USB i umożliwia dostęp do oprogramowania Embedded Web Server.

Aby uzyskać więcej informacji, przejdź do dokumentu *System Administrator Guide* (Podręcznik administratora systemu) na stronie www.xerox.com/support/VLB600_VLB610docs.

Wybieranie miejsca dla drukarki

1. Wybierz niezakurzone miejsce o temperaturze z przedziału 10–32°C (50–90°F) i wilgotności względnej z zakresu 10–85%.



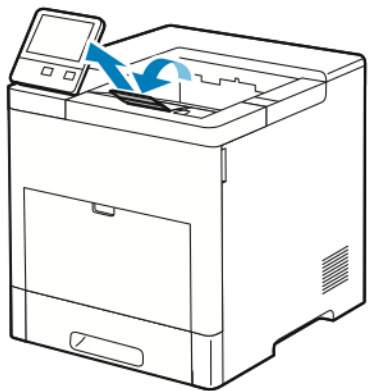
Uwaga: Nagłe zmiany temperatury mogą mieć wpływ na jakość druku. Nagłe ogrzanie chłodnego pomieszczenia może spowodować kondensację wewnątrz drukarki, co ma bezpośredni wpływ na transfer obrazu.

2. Drukarkę należy ustawić na poziomej, stałej i niewibrującej powierzchni o wytrzymałości odpowiedniej do ciężaru drukarki. Drukarka powinna być wypoziomowana, a wszystkie 4 nóżki muszą mieć stały kontakt z podłożem.
Informacja na temat ciężaru drukarki znajduje się w .
3. Wybierz miejsce zapewniające odpowiednią ilość wolnej przestrzeni, umożliwiającej dostęp do materiałów eksploatacyjnych oraz właściwą wentylację.
Aby uzyskać informacje na temat wymogów dotyczących wolnej przestrzeni, patrz .
4. Po ustawieniu drukarki można podłączyć ją do źródła zasilania oraz komputera lub sieci.

Otwieranie przedłużenia tacy wyjściowej

Aby lepiej podeprzeć wydruki, otwórz przedłużenie tacy wyjściowej. W przypadku drukowania na długim papierze, aby wysunąć przedłużenie tacy wyjściowej, wyciągnij przedłużenie do końca.


Pierwsze kroki



Podłączanie drukarki


Wybieranie metody połączenia

Możesz podłączyć drukarkę do komputera za pomocą kabla USB, kabla ethernetowego lub połączenia bezprzewodowego. Metoda zależy od tego, w jaki sposób komputer jest podłączony do sieci. Połączenie USB jest połączeniem bezpośrednim, najłatwiejszym w konfiguracji. Połączenie ethernetowe jest używane do połączeń sieciowych. Jeżeli używane jest połączenie sieciowe, należy uzyskać niezbędną wiedzę na temat sposobu podłączenia komputera do sieci.

 **Uwaga:** Wymagania sprzętu i okablowania mogą być różne, w zależności od sposobu połączenia. Routery, koncentratory sieciowe, przełączniki sieciowe, modemy, kable Ethernet i USB nie są dostarczane z drukarką i należy zakupić je osobno.

USB

Jeśli podłączysz drukarkę do jednego komputera, a nie posiadasz łącza sieciowego, skorzystaj z portu USB. Połączenie USB pozwala sprawnie przesyłać dane, ale zwykle nie jest tak szybkie jak połączenie sieciowe.

 **Uwaga:** Połączenie sieciowe jest niezbędne, by uzyskać dostęp do oprogramowania Embedded Web Server.

Sieć

Jeśli komputer jest podłączony do sieci biurowej lub domowej, użyj kabla Ethernet, aby podłączyć drukarkę do sieci. Nie można podłączyć drukarki bezpośrednio do komputera. Wymagane jest połączenie za pośrednictwem routera lub przełącznika sieciowego. Sieć Ethernet może łączyć drukarkę z jednym lub kilkoma komputerami i może obsługiwać wiele drukarek i systemów jednocześnie. Połączenie Ethernet jest zwykle szybsze niż USB i pozwala na bezpośredni dostęp do ustawień drukarki za pomocą oprogramowania Embedded Web Server.


Sieć bezprzewodowa

Jeżeli środowisko jest wyposażone w router bezprzewodowy lub WAP, drukarkę można podłączyć do sieci za pomocą złącza bezprzewodowego. Bezprzewodowe połączenie sieciowe zapewnia taki sam dostęp oraz usługi, jak połączenie przewodowe. Bezprzewodowe połączenie sieciowe jest zwykle szybsze niż USB i pozwala na bezpośredni dostęp do ustawień drukarki za pomocą oprogramowania Embedded Web Server.

Podłączanie do komputera za pomocą kabla USB

Aby nawiązać połączenie za pomocą portu USB, należy korzystać z jednego z następujących systemów operacyjnych:

- Windows 7, Windows 8.1, Windows Server 2008, Windows 10, Windows Server 2008 R2 i Windows Server 2012.
- Macintosh OS X w wersji 10.10 i nowszej.

 **Uwaga:** Drukarka obsługuje połączenia sieciowe z całą gamą platform typu UNIX, w tym z systemem Linux.

Aby uzyskać więcej informacji, przejdź do .

Aby podłączyć drukarkę do komputera za pomocą kabla USB:

1. Podłącz koniec **B** standardowego kabla A/B USB 2.0 lub USB 3.0 do gniazda USB z tyłu drukarki.
2. Podłącz koniec **A** przewodu USB do gniazda USB na komputerze.


3. Jeśli zostanie wyświetlony Kreator znajdowania nowego sprzętu systemu Windows, naciśnij przycisk **Anuluj**.
4. Zainstaluj sterownik drukarki.

Podłączanie do sieci przewodowej


1. Upewnij się, że drukarka jest wyłączona.
2. Podłącz kabel Ethernet kategorii 5 lub lepszy z drukarki do gniazda sieci lub routera. Użyj przełącznika lub routera sieci Ethernet i dwóch lub więcej kabli sieciowych. Podłącz komputer do przełącznika lub routera za pomocą jednego kabla, a następnie podłącz drukarkę do przełącznika lub routera za pomocą drugiego kabla. Można użyć dowolnego portu w przełączniku lub routerze poza portem nadrzędnym.
3. Podłącz przewód zasilania do drukarki i włącz ją.
4. Ustaw adres sieciowy IP drukarki lub skonfiguruj drukarkę do automatycznego wykrywania adresu IP. Aby uzyskać więcej informacji, przejdź do dokumentu *System Administrator Guide* (Podręcznik administratora systemu) na stronie www.xerox.com/support/VLB600_VLB610support.

Podłączanie do sieci bezprzewodowej


Bezprzewodowa sieć lokalna (WLAN) zapewnia sposób połączenia dwóch lub większej liczby urządzeń w sieci LAN bez połączenia fizycznego. Drukarkę można podłączyć do bezprzewodowej sieci LAN wyposażonej w router bezprzewodowy lub protokół WAP. Przed podłączeniem drukarki do sieci bezprzewodowej należy skonfigurować na routerze bezprzewodowym identyfikator SSID (Service Set Identifier), hasło oraz protokoły zabezpieczeń.

 **Uwaga:** Sieć bezprzewodowa jest dostępna tylko w drukarkach z zainstalowaną opcjonalną kartą sieci bezprzewodowej.

Konfigurowanie drukarki do użycia w sieci bezprzewodowej

 **Uwaga:** Przed skonfigurowaniem ustawień sieci bezprzewodowej zainstaluj ®zestaw karty sieci bezprzewodowej firmy Xerox.

Jeśli zakupiono i zainstalowano zestaw karty sieci bezprzewodowej, można połączyć urządzenie z siecią bezprzewodową. Jeśli urządzenie zostało połączono z siecią przewodową, można skonfigurować pracę w sieci bezprzewodowej na urządzeniu lub użyć oprogramowania Embedded Web Server. Aby uzyskać szczegółowe informacje na temat konfigurowania ustawień sieci bezprzewodowej, przejdź do dokumentu *System Administrator Guide* (Podręcznik administratora systemu) na stronie www.xerox.com/support/VLB600_VLB610docs.

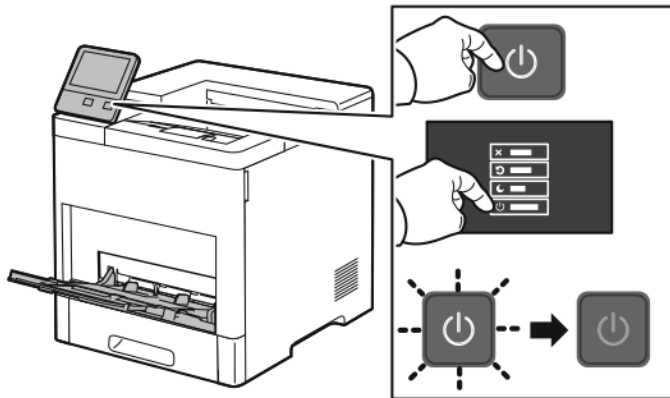
 **Uwaga:** Po zainstalowaniu karty sieci bezprzewodowej należy ją usunąć tylko, jeśli jest to konieczne. Informacje na temat usuwania karty można znaleźć w części .

Instalowanie karty sieci bezprzewodowej

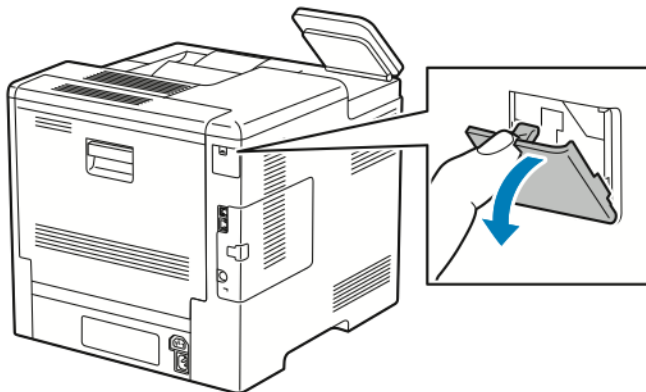
Opcjonalną kartę sieci bezprzewodowej podłącza się z tyłu drukarki. Po zainstalowaniu karty i włączeniu oraz skonfigurowaniu sieci bezprzewodowej kartę można podłączyć do sieci bezprzewodowej.

Aby zainstalować kartę sieci bezprzewodowej:


1. Wyłącz drukarkę.

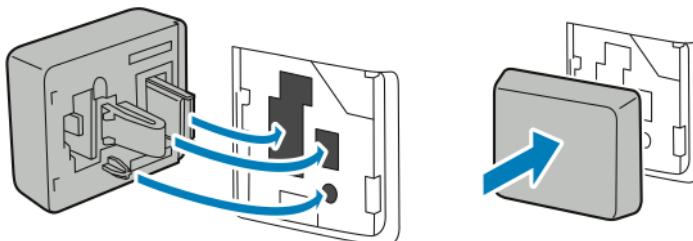


2. Aby usunąć pokrywę gniazda karty sieci bezprzewodowej, naciśnij w dół zatrzask i wyciągnij pokrywę z drukarki.



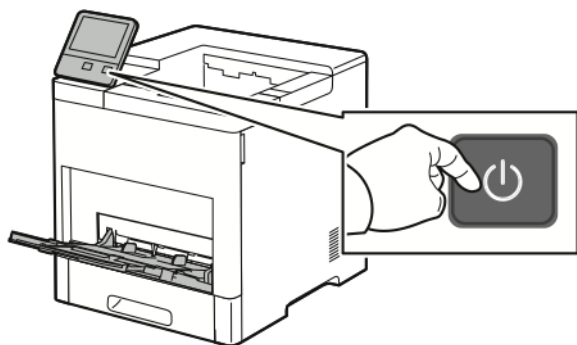
3. Wyjmij kartę sieci bezprzewodowej z opakowania.
4. Aby zainstalować kartę sieci bezprzewodowej, postępuj zgodnie z procedurą przedstawioną na arkuszu instalacji dostarczonym wraz z kartą.

 **Uwaga:** Wyciąganie karty na siłę może spowodować jej uszkodzenie. Po zainstalowaniu karty wymontowuje się ją tylko wtedy, gdy to konieczne, zgodnie z instrukcjami demontażu karty sieci bezprzewodowej. Aby uzyskać więcej informacji, przejdź do części



Pierwsze kroki

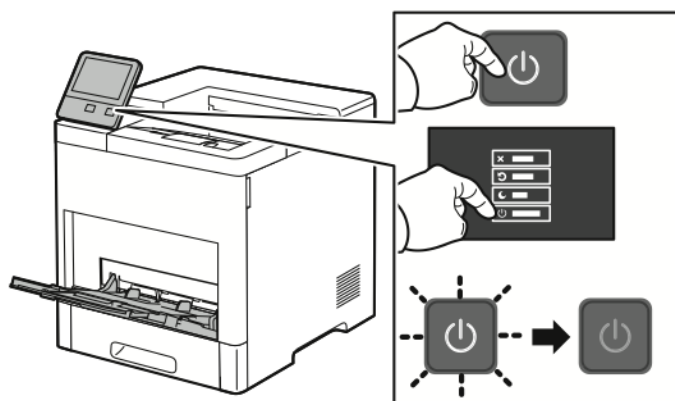
5. Włącz drukarkę.



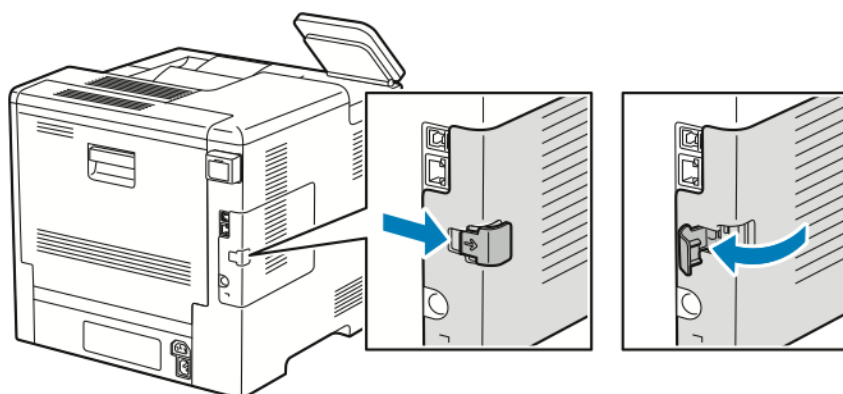
6. Skonfiguruj Ustawienia Wi-Fi z przedniego panelu lub za pośrednictwem wbudowanego serwera sieci, jeśli drukarka jest podłączona przez sieć Ethernet. Aby uzyskać więcej informacji, przejdź do części .

Usuwanie karty sieci bezprzewodowej

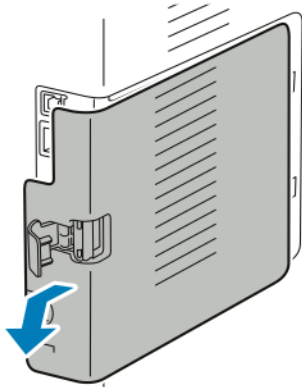
1. Wyłącz drukarkę.



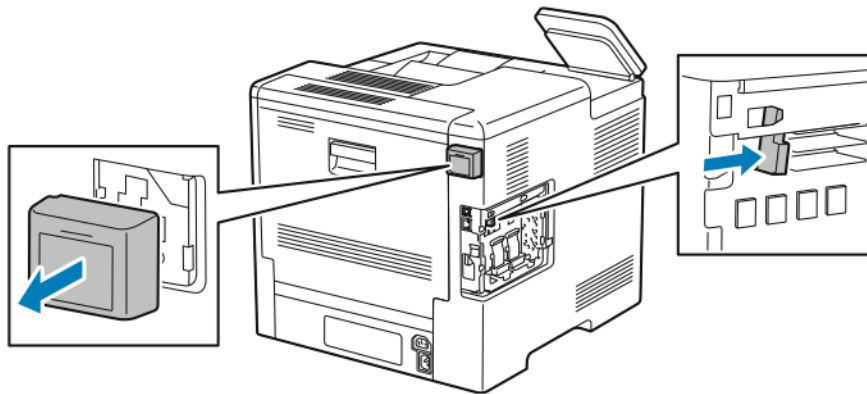
2. Aby odblokować lewą pokrywę, odsuń uchwyt od drukarki, następnie obróć go w kierunku tyłu drukarki.




3. Aby zdjąć pokrywę, przesunij ją do tyłu, następnie zdejmij z drukarki.

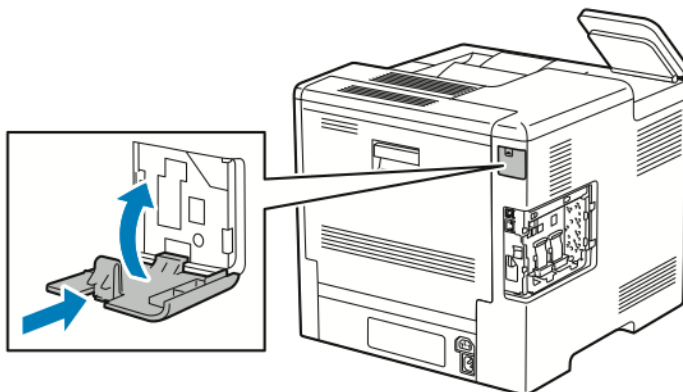


4. Sięgnij do drukarki i popchnij dźwignię zwalniającą w kierunku przodu drukarki. Przytrzymaj dźwignię zwalniającą w tym położeniu i ostrożnie wyciągnij kartę sieci bezprzewodowej z drukarki.



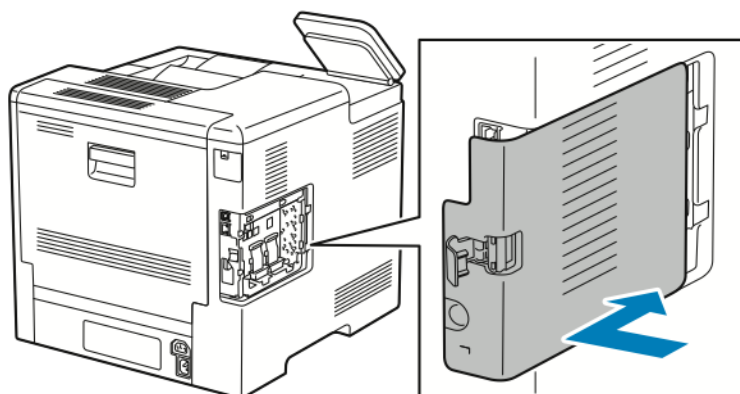
 **Uwaga:** Nie wyciągaj karty sieci bezprzewodowej na siłę. Jeśli zatrzask zostanie zwolniony prawidłowo, kartę można łatwo wyjąć. Wyciąganie zablokowanej karty na siłę może spowodować jej uszkodzenie.

5. Aby ponownie zamontować pokrywę gniazda karty sieci bezprzewodowej, włóż dolny trzpień w małe gniazdo. Ostrożnie dociśnij pokrywę gniazda do tyłu drukarki, aż zatrzaśnie się na miejscu.

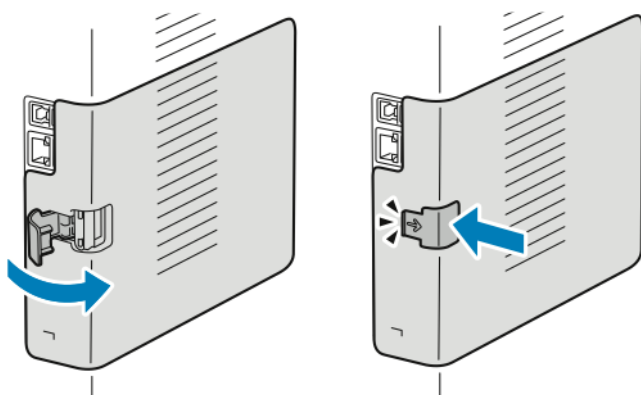


Pierwsze kroki

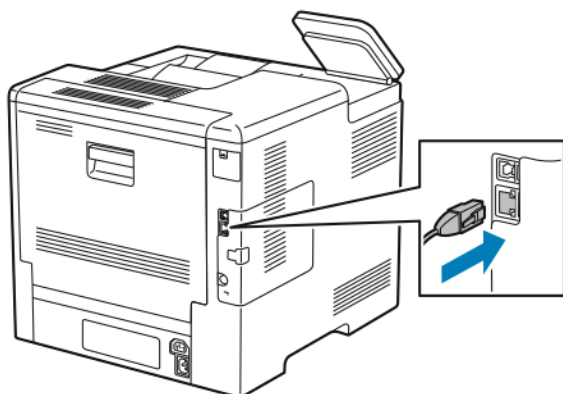
- Umieść lewą boczną pokrywę na miejscu, następnie przesunij ją w kierunku przodu drukarki.



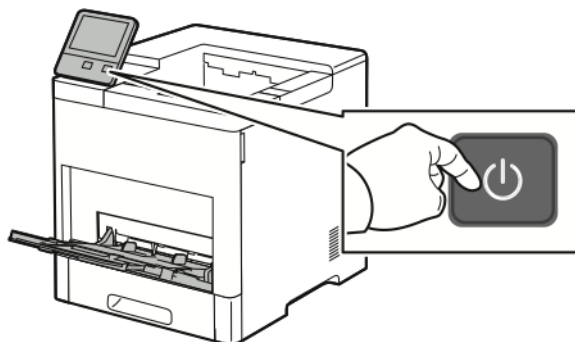
- Aby zatrzasnąć pokrywę, obróć uchwyt w kierunku przodu drukarki. Następnie naciśnij uchwyt, aż zatrzaśnie się w położeniu zablokowanym.



- Podłącz drukarkę z komputerem kablem USB lub z siecią za pomocą kabla Ethernet.




- Włącz drukarkę.





Łączenie z siecią Wi-Fi na panelu sterowania

Aby połączyć się z siecią Wi-Fi na panelu sterowania:

1. Na panelu sterowania drukarki naciśnij przycisk **Ekran główny**.
2. Zaloguj się jako administrator. Aby uzyskać szczegółowe informacje, przejdź do dokumentu *System Administrator Guide* (Podręcznik administratora systemu) na stronie www.xerox.com/support/VLB600_VLB610docs.
3. Dotknij pozycji **Urządzenie** → **Łączność** → **Wi-Fi**.
4. Aby włączyć funkcję Wi-Fi, kliknij przycisk przełączający służący do włączania.
5. Aby automatycznie nawiązać połączenie z istniejącą siecią Wi-Fi:
 - a. Na liście dostępnych sieci Wi-Fi dotknij wymaganej sieci.

 **Uwaga:** Jeśli wymaganej sieci Wi-Fi nie ma na liście lub gdy wymagana sieć używa funkcji WPS, skonfiguruj połączenie ręcznie. Aby uzyskać więcej informacji, przejdź do kroku 6.
 - b. W razie potrzeby w celu zalogowania się do sieci wpisz hasło.
 - c. Aby wybrać pasmo częstotliwości Wi-Fi, dotknij pozycji **Pasmo sieci Wi-Fi** i wybierz opcję.

 **Uwaga:** Pasmo częstotliwości sieci Wi-Fi jest domyślnie ustawiony na AUTOMATYCZNIE.
 - d. Dotknij przycisku **OK**.
6. Aby ręcznie nawiązać połączenie z siecią Wi-Fi:
 - a. Dotknij pozycji **Ustawienia ręczne**.
 - b. W pierwszym polu wpisz nazwę sieci Wi-Fi, a następnie dotknij klawisza **Enter**.
 - c. Dotknij pola **Typ sieci** i wybierz opcję.
 - d. Dotknij pola **Zabezpieczenia** i wybierz opcję.
 - e. Dotknij pozycji **Konfiguracja chronionej sieci Wi-Fi (WPS)**, a następnie wybierz opcję.

 **Uwaga:** W przypadku konfiguracji WPS przy użyciu połączenia Push Button Connection (PBC) wybierz pozycję **PBC**.
 - f. Dotknij przycisku **OK**.

Konfigurowanie sieci podstawowej za pomocą panelu sterowania

Typ połączenia z siecią podstawową można ustawić na panelu sterowania urządzenia.

Uwaga:

- Sieć podstawową trzeba skonfigurować tylko po zainstalowaniu i włączeniu opcjonalnego zestawu połączenia z siecią Wi-Fi.
- Domyślnie w przypadku braku połączenia z siecią Wi-Fi sieć podstawowa jest ustawiana na Ethernet. Po zainstalowaniu i włączeniu zestawu urządzenie nawiązuje dwa połączenia sieciowe. Pierwsze połączenie sieciowe to połączenie podstawowe, a drugie to połączenie pomocnicze.
- Poniższe funkcje są dostępne tylko w przypadku podstawowego połączenia sieciowego:
 - IPsec
 - SMTP
 - SNTP
 - Skanowanie WSD
 - Skanowanie do SFTP, Skanowanie do SMB, Skanowanie do poczty e-mail
 - LDAP
 - Wykrywanie UPnP
 - ThinPrint
 - Usługa internetowa EIP
- W przypadku usunięcia modułu połączenia z siecią Wi-Fi podstawowe połączenie sieciowe jest ustawiane na Ethernet.

Aby skonfigurować sieć podstawową za pomocą panelu sterowania:

1. Na panelu sterowania drukarki naciśnij przycisk **Ekran główny**.
2. Zaloguj się jako administrator. Aby uzyskać szczegółowe informacje, przejdź do dokumentu *System Administrator Guide* (Podręcznik administratora systemu) na stronie www.xerox.com/support/VLB600_VLB610docs.
3. Dotknij pozycji **Urządzenie** → **Łączność** → **Sieć podstawowa**.
4. Wybierz odpowiedni typ połączenia sieciowego dla urządzenia.
5. Aby zastosować zmiany i ponownie uruchomić urządzenie, po wyświetleniu monitu dotknij pozycji **Uruchom ponownie teraz**.

Resetowanie ustawień bezprzewodowych

Jeżeli drukarka była wcześniej zainstalowana w środowisku sieci bezprzewodowej, mogła zachować dane o ustawieniach i konfiguracji. Aby zapobiec próbie łączenia się drukarki z poprzednią siecią, zresetuj ustawienia sieci bezprzewodowej.

Aby zresetować ustawienia bezprzewodowe:

1. Na panelu sterowania drukarki naciśnij przycisk **Ekran główny**.
2. Dotknij pozycji **Urządzenie** → **Łączność** → **Wi-Fi**.
3. Dotknij sieci, którą chcesz zresetować.
4. Dotknij pozycji **Zapomnij tę sieć**.
5. Po wyświetleniu monitu dotknij pozycji **Zapomnij i uruchom ponownie**.


Podłączanie do sieci z ustawieniami konfiguracji chronionej Wi-Fi

Konfiguracja chroniona Wi-Fi (WPS) to standard sieciowy do konfigurowania sieci bezprzewodowej. Protokoły WPS umożliwiają skonfigurowanie urządzeń w bezpiecznej sieci bezprzewodowej użytkownikom nie posiadającym doświadczenia w zakresie sieci bezprzewodowych. Dzięki routerowi z certyfikatem WPS możesz użyć narzędzi, w które jest wyposażony router oraz drukarka, w celu podłączenia drukarki do sieci. Aby użyć tych narzędzi, router bezprzewodowy musi być prawidłowo skonfigurowany i zgodny z protokołem WPS.


- Połączenie PBC to najprostszy sposób podłączenia drukarki do sieci bezprzewodowej. Nawiązanie połączenia następuje automatycznie w momencie naciśnięcia przycisku na routerze i drukarce. Gdy ruter i drukarka wymienią się informacjami, drukarka akceptuje dane zabezpieczeń oraz konfiguracji z routera i łączy się z siecią. PBC to umiarkowanie bezpieczny sposób łączenia drukarki z siecią. Nie ma potrzeby wprowadzania danych, aby utworzyć połączenie sieciowe.
- Numer PIN (numer identyfikacyjny) automatycznie łączy drukarkę z routerem bezprzewodowym, dzięki wykorzystaniu wspólnego numeru PIN. Drukarka generuje i drukuje PIN na potrzeby procesu konfiguracji. Po wprowadzeniu numeru PIN do routera, router rozsyła informacje sieciowe wykorzystując ten numer PIN. Gdy oba urządzenia rozpoznają numer PIN, router zapewnia ochronę i dostarcza dane konfiguracyjne do drukarki, która wykorzystuje je do nawiązania połączenia z siecią.

Łączenie się z siecią bezprzewodową WPS za pomocą PBC


Aby połączyć się z siecią bezprzewodową WPS (Wi-Fi Protected Setup) przy użyciu metody Push-Button Connection (PBC):

 **Uwaga:** Przed zainstalowaniem urządzenia upewnij się, że router bezprzewodowy jest prawidłowo skonfigurowany i podłączony do sieci.

1. Na panelu sterowania drukarki naciśnij przycisk **Ekran główny**.
2. Dotknij pozycji **Urządzenie** → **Łączność** → **Wi-Fi**.
3. Jeśli sieć Wi-Fi jest wyłączona, włącz ją.
 - a. Aby włączyć lub wyłączyć sieć Wi-Fi, dotknij przycisku przełączającego **Wi-Fi**.
 - b. Aby aktywować zmiany ustawienia sieci Wi-Fi, naciśnij przycisk **Dom**.
 - c. Po wyświetleniu monitu dotknij pozycji **Uruchom ponownie teraz**.
 - d. Po ponownym uruchomieniu drukarki dotknij pozycji **Urządzenie** → **Łączność** → **Wi-Fi**.
4. Dotknij pozycji **Ustawienia ręczne**.
5. Dotknij pozycji **Konfiguracja chronionej sieci Wi-Fi (WPS)**.

 **Uwaga:** Jeśli konfiguracja WPS (Wi-Fi Protected Setup) jest niewidoczna, dotknij pozycji **Konfiguracja ręczna** na górze ekranu.

6. Dotknij pozycji **PBC**.
7. Dotknij przycisku **OK**.
8. Na routerze bezprzewodowym naciśnij przycisk **BPC**.

 **Uwaga:** Jeżeli router bezprzewodowy nie posiada fizycznego przycisku PBC, za pomocą komputera wybierz przycisk wirtualny na panelu sterowania routera. Dalsze informacje można znaleźć w dokumentacji routera.

Router nadaje dane konfiguracyjne, co trwa 120 sekund.

9. Aby aktywować zmiany ustawień Wi-Fi, uruchom ponownie drukarkę.

- a. Naciśnij przycisk **Dom**.
- b. Po wyświetleniu monitu dotknij pozycji **Uruchom ponownie teraz**.
10. Po ponownym uruchomieniu drukarki odczekaj dwie minuty, następnie, aby uzyskać dane sieciowe, w tym adres IP, wydrukuj Raport konfiguracji. Aby uzyskać więcej informacji, przejdź do części .
11. Na panelu sterowania drukarki naciśnij przycisk **Ekran główny**.
12. Jeśli sieć Wi-Fi jest wyłączona, włącz ją.
 - a. Dotknij pozycji **Urządzenie** → **Łączność** → **Wi-Fi**.
 - b. Aby włączyć lub wyłączyć sieć Wi-Fi, dotknij przycisku przełączającego **Wi-Fi**.
 - c. Aby aktywować zmiany ustawienia sieci Wi-Fi, naciśnij przycisk **Dom**.
 - d. Po wyświetleniu monitu dotknij pozycji **Uruchom ponownie teraz**.



Uwaga: Dalsze kroki mogą być różne w zależności od producenta routera. Dalsze informacje można znaleźć w dokumentacji routera.

13. Na komputerze wyświetl panel sterowania routera bezprzewodowego, a następnie wybierz opcję **Dodaj klienta WPS**.
14. Wybierz opcję **Metoda PIN**. Panel sterowania routera bezprzewodowego wyświetla okno dialogowe, w którym należy wpisać numer PIN.
15. Na panelu sterowania dotknij pozycji **Urządzenie** → **Łączność** → **Wi-Fi**.
16. Dotknij pozycji **Ustawienia ręczne**.
17. Dotknij pozycji **Konfiguracja chronionej sieci Wi-Fi (WPS)**.



Uwaga: Jeśli konfiguracja WPS (Wi-Fi Protected Setup) jest niewidoczna, dotknij pozycji **Konfiguracja ręczna** na górze ekranu.

18. Dotknij pozycji **PIN**.
19. Zapisz kod PIN z ekranu, a następnie dotknij przycisku **OK**.



Uwaga: Drukarka będzie nadawać przez 120 sekund. Jeżeli w ciągu 120 sekund nie wykryje routera bezprzewodowego, próba połączenia zostanie przerwana.

Drukarka rozpoczyna rozgłaszanie za pomocą wyświetlonego kodu PIN.

20. Na komputerze na panelu sterowania routera bezprzewodowego wpisz kod PIN w polu Kod PIN klienta, a następnie kliknij przycisk **Dalej**.


Drukarka nawiązuje połączenie z routerem bezprzewodowym, aby uzgodnić dane ustawień i konfiguracji. Gdy drukarka będzie posiadała prawidłowe dane, połączy się z routerem i uruchomi się ponownie z odpowiednimi danymi ustawień i konfiguracji.

Jeżeli router nie nawiąże połączenia z drukarką w ciągu 120 sekund, próba nawiązania połączenia zostanie przerwana.


21. Po ponownym uruchomieniu drukarki odczekaj 20 sekund, następnie, aby uzyskać dane sieciowe, w tym adres IP, wydrukuj Raport konfiguracji. Aby uzyskać więcej informacji, przejdź do części .

Łączenie się z siecią bezprzewodową WPS za pomocą numeru PIN


Aby połączyć się z siecią bezprzewodową WPS (Wi-Fi Protected Setup) przy użyciu metody PIN:

 **Uwaga:** Przed zainstalowaniem drukarki podłącz i skonfiguruj router bezprzewodowy dla sieci.

1. Na panelu sterowania drukarki naciśnij przycisk **Ekran główny**.
2. Jeśli sieć Wi-Fi jest wyłączona, włącz ją.
 - a. Dotknij pozycji **Urządzenie** → **Łączność** → **Wi-Fi**.
 - b. Aby włączyć lub wyłączyć sieć Wi-Fi, dotknij przycisku przełączającego **Wi-Fi**.
 - c. Aby aktywować zmiany ustawienia sieci Wi-Fi, naciśnij przycisk **Dom**.
 - d. Po wyświetleniu monitu dotknij pozycji **Uruchom ponownie teraz**.


 **Uwaga:** Dalsze kroki mogą być różne w zależności od producenta routera. Dalsze informacje można znaleźć w dokumentacji routera.

3. Na komputerze wyświetl panel sterowania routera bezprzewodowego, a następnie wybierz opcję **Dodaj klienta WPS**.
4. Wybierz opcję **Metoda PIN**. Panel sterowania routera bezprzewodowego wyświetla okno dialogowe, w którym należy wpisać numer PIN.
5. Na panelu sterowania dotknij pozycji **Urządzenie** → **Łączność** → **Wi-Fi**.
6. Dotknij pozycji **Ustawienia ręczne**.
7. Dotknij pozycji **Konfiguracja chronionej sieci Wi-Fi (WPS)**.

 **Uwaga:** Jeśli konfiguracja WPS (Wi-Fi Protected Setup) jest niewidoczna, dotknij pozycji **Konfiguracja ręczna** na górze ekranu.

8. Dotknij pozycji **PIN**.
9. Zapisz kod PIN z ekranu, a następnie dotknij przycisku **OK**.

Drukarka rozpoczyna rozgłaszanie za pomocą wyświetlonego kodu PIN.

 **Uwaga:** Drukarka będzie nadawać przez 120 sekund. Jeżeli w ciągu 120 sekund nie wykryje routera bezprzewodowego, próba połączenia zostanie przerwana.

10. Na komputerze na panelu sterowania routera bezprzewodowego wpisz kod PIN w polu Kod PIN klienta, a następnie kliknij przycisk **Dalej**.


Drukarka nawiązuje połączenie z routerem bezprzewodowym, aby uzgodnić dane ustawień i konfiguracji. Gdy drukarka będzie posiadała prawidłowe dane, połączy się z routerem i uruchomi się ponownie z odpowiednimi danymi ustawień i konfiguracji.

Jeżeli router nie nawiąże połączenia z drukarką w ciągu 120 sekund, próba nawiązania połączenia zostanie przerwana.

11. Po ponownym uruchomieniu drukarki odczekaj 20 sekund, następnie, aby uzyskać dane sieciowe, w tym adres IP, wydrukuj Raport konfiguracji. Aby uzyskać więcej informacji, przejdź do części .

Łączenie się z funkcją Wi-Fi Direct

Nie możesz połączyć się z drukarką z urządzenia mobilnego z funkcją Wi-Fi, takiego jak tablet, komputer lub smartfon za pomocą funkcji Wi-Fi Direct. Funkcja Wi-Fi Direct jest domyślnie wyłączona.

 **Uwaga:** Sieć bezprzewodowa jest dostępna tylko w drukarkach z zainstalowaną opcjonalną kartą sieci bezprzewodowej.

Łączenie przy użyciu funkcji Wi-Fi Direct z urządzenia mobilnego

W celu nawiązania połączenia przy użyciu funkcji Wi-Fi Direct postępuj zgodnie z instrukcjami dołączonymi do urządzenia mobilnego.

Początkowa konfiguracja drukarki

Przed zainstalowaniem oprogramowania drukarki sprawdź, czy została ona prawidłowo skonfigurowana. Konfiguracja pozwala m.in. na włączenie funkcji dodatkowych i przydzielenie adresu IP dla połączenia z siecią Ethernet. Po uruchomieniu drukarki po raz pierwszy następuje automatyczne uruchomienie kreatora instalacji. W kreatorze tym są wyświetlane monity dla administratora systemu o skonfigurowanie poniższych ustawień:

- Język
- Połączenie sieciowe
- Konfiguracja serwera proxy
- Data i godzina
- Jednostki miary
- Ustawienia LDAP
- Konfiguracja aplikacji
- Ustawienia zabezpieczeń

Aby uzyskać więcej informacji na temat konfigurowania ustawień drukarki, przejdź do dokumentu *System Administrator Guide* (Podręcznik administratora systemu) na stronie www.xerox.com/support/VLB600_VLB610docs.




Konfigurowanie funkcji AirPrint

AirPrint® to funkcja oprogramowania, która umożliwia drukowanie za pomocą urządzeń przenośnych z systemem Apple iOS oraz z urządzeń opartych na systemie Mac OS bez potrzeby instalowania sterownika drukarki. Drukarki obsługujące funkcję AirPrint umożliwiają drukowanie bezpośrednio z komputera Mac lub urządzenia iPhone, iPad i iPod. Możesz użyć funkcji AirPrint do drukowania za pomocą urządzenia przewodowego lub bezprzewodowego bez konieczności używania sterownika drukowania.



Uwaga:

- Nie wszystkie programy obsługują funkcję AirPrint®.
- Urządzenia bezprzewodowe muszą dołączyć do sieci bezprzewodowej, w której znajduje się drukarka.
- Aby funkcja AirPrint działała, musi być włączony protokół IPP i Bonjour® (mDNS).
- Urządzenie przesyłające pracę AirPrint musi się znajdować w tej samej podsieci co drukarka. Aby umożliwić urządzeniom drukowanie z różnych podsieci, należy skonfigurować sieć tak, aby przekazywała ruch multiemisji DNS między podsieciami.
- Urządzenie z systemem Mac OS musi zawierać system Mac OS w wersji 10.10 lub nowszej.

- Drukarki z funkcją AirPrint obsługują urządzenia iPad (wszystkie modele), iPhone (modele 3GS i nowsze) oraz iPod touch (trzecia generacja i nowsze) działające pod kontrolą najnowszej wersji systemu iOS.
1. Na komputerze uruchom przeglądarkę internetową. Na pasku adresu wpisz adres IP drukarki, a następnie naciśnij klawisz **Enter** lub **Return**.
 -  **Uwaga:** Jeśli nie znasz adresu IP drukarki, zapoznaj się z częścią .
 2. W oprogramowaniu Embedded Web Server kliknij pozycję **Strona główna** → **Łączność**.
 -  **Uwaga:** Jeśli funkcja nie jest wyświetlana, skontaktuj się z administratorem systemu.
 3. W obszarze Drukowanie mobilne kliknij pozycję **AirPrint**.
 4. Aby włączyć funkcję AirPrint, kliknij przycisk przełącznik **Włącz**.
 -  **Uwaga:** Funkcja AirPrint jest domyślnie włączona, gdy włączona jest zarówno opcja IPP, jak i Bonjour® (mDNS).
 - Aby zmienić nazwę drukarki, w polu Name (Nazwa) wpisz nową nazwę.
 - Aby podać lokalizację drukarki, w polu Location (Lokalizacja) wpisz lokalizację drukarki.
 - Aby podać lokalizację fizyczną lub adres drukarki, w polu Geolokalizacja wpisz koordynaty szerokości i długości geograficznej w formie dziesiętnej. Na przykład podaj koordynaty, takie jak 45,325026, -122,766831.
 5. Kliknij przycisk **OK**.
 6. Aby aktywować zmiany, po wyświetleniu monitu kliknij przycisk **Uruchom ponownie teraz**.


Konfigurowanie usługi Google Cloud Print

Technologia Google Cloud Print umożliwia drukowanie dokumentów zapisanych w chmurze bez użycia sterownika drukarki.

Informacje początkowe:

- Skonfiguruj konto e-mail Google.
- Skonfiguruj drukarkę do obsługi protokołu IPv4.
- W razie potrzeby skonfiguruj ustawienia serwera proxy.

Aby skonfigurować usługę Google Cloud Print:

1. Na komputerze uruchom przeglądarkę internetową. Na pasku adresu wpisz adres IP drukarki, a następnie naciśnij klawisz **Enter** lub **Return**.
 -  **Uwaga:** Jeśli nie znasz adresu IP drukarki, zapoznaj się z częścią .
2. W oprogramowaniu Embedded Web Server kliknij pozycję **Ekran główny** → **Łączność**.
3. W obszarze Drukowanie mobilne kliknij pozycję **Google Cloud Print**.
4. Aby włączyć funkcję Google Cloud Print, kliknij przycisk przełączający **Włącz**.
5. Kliknij przycisk **OK**.
6. Uruchom ponownie drukarkę, a następnie odczekaj dwie minuty, aż drukarka nawiąże połączenie.
7. Odśwież stronę w przeglądarce internetowej, następnie w obszarze Drukowanie mobilne kliknij pozycję **Google Cloud Print**.
8. Kliknij pozycję **Rejestracja drukarki**.
9. Kliknij przycisk **Zarejestruj**.

Pierwsze kroki

Zostanie wydrukowana strona rejestracji drukarki.

10. Aby zarejestrować drukarkę, wpisz podany adres URL w przeglądarce internetowej lub zeskanuj kod kreskowy przy użyciu telefonu komórkowego.

Po zarejestrowaniu drukarki zostanie wyświetlone okno potwierdzenia stanu.

11. Aby uzyskać dostęp do funkcji Google Cloud Print, kliknij opcję **Manage Your Printer** (Zarządzaj drukarką) w swoim koncie Google.



Uwaga: Domyślna nazwa drukarki jest widoczna w następującym formacie: Nazwa modelu (adres MAC).

Instalowanie oprogramowania

Przed instalacją sterowników sprawdź, czy drukarka jest podłączona do prądu, włączona i podłączona do sieci oraz czy posiada prawidłowy adres IP. Adres IP jest zwykle wyświetlany w prawym górnym rogu panelu sterowania. Jeśli nie możesz znaleźć adresu IP, zapoznaj się z częścią .

Uwaga:


Jeśli płyta *Oprogramowanie i dokumentacja* jest niedostępna, pobierz najnowsze sterowniki ze strony www.xerox.com/support/VLB600_VLB610drivers.

Wymagania systemu operacyjnego

- Windows Vista, Windows 7, Windows 8.1, Windows Server 2008, Windows 10, Windows Server 2008 R2 i Windows Server 2012.
- Macintosh OS X w wersji 10.10 i nowszej.
- UNIX i Linux: Drukarka obsługuje połączenia sieciowe z całą gamą platform typu UNIX.

Instalowanie sterowników drukarki sieciowej w systemie Windows

1. Włóż płytę *Oprogramowanie i dokumentacja* do odpowiedniej stacji komputera. Jeżeli instalator nie uruchomi się automatycznie, przejdź do napędu i dwukrotnie kliknij plik **Setup.exe**.
2. Wybierz model drukarki.
3. Kliknij przycisk **Zainstaluj sterowniki**.
4. Kliknij pozycję **Zainstaluj sterownik drukarki**.
5. Po przeczytaniu umowy licencyjnej kliknij przycisk **Zgadzam się**.
6. Z listy wykrytych drukarek wybierz posiadaną.

 **Uwaga:** Jeśli instalujesz sterowniki dla drukarki sieciowej, a nie jest ona wyświetlona na liście, kliknij przycisk **Adres IP lub nazwa DNS**. W polu Adres IP lub Nazwa DNS wpisz adres IP drukarki, a następnie kliknij przycisk **Wyszukaj**, aby zlokalizować i wybrać drukarkę. Jeśli nie znasz adresu IP drukarki, zapoznaj się z częścią .

7. Kliknij przycisk **Dalej**.
8. W razie potrzeby możesz nazwać drukarkę, wpisując nazwę w polu **Nazwa kolejki**.
9. Wybierz sterownik drukarki.
10. Kliknij przycisk **Zainstaluj**.
11. W razie potrzeby ustaw drukarkę jako domyślną.

 **Uwaga:** Przed wybraniem opcji **Udostępnij drukarkę** skontaktuj się z administratorem systemu.

12. Aby ukończyć instalację, kliknij przycisk **Zakończ**, a następnie kliknij przycisk **Zamknij**.

Instalowanie sterowników drukarki USB w systemie Windows

1. Włóż płytę *Oprogramowanie i dokumentacja* do odpowiedniej stacji komputera. Jeżeli instalator nie uruchomi się automatycznie, przejdź do napędu i dwukrotnie kliknij plik **Setup.exe**.
2. Kliknij przycisk **Zainstaluj oprogramowanie**.
3. W Umowie licencyjnej wybierz opcję **Zgadzam się**, a następnie kliknij przycisk **Dalej**.
4. Aby zainstalować oprogramowanie pomocnicze drukarki, wybierz opcję **Software** (Oprogramowanie), a następnie kliknij opcję **Next** (Dalej).
5. W oknie Oprogramowanie i dokumentacja usuń zaznaczenie pola wyboru niepotrzebnych opcji.
6. Kliknij przycisk **Dalej**.
7. Aby zakończyć instalację, kliknij przycisk **Zakończ**.

Instalacja sterowników i narzędzi w systemie Macintosh OS X

1. Włóż płytę *Oprogramowanie i dokumentacja* do odpowiedniej stacji komputera.



Uwaga:

Jeśli płyta *Oprogramowanie i dokumentacja* jest niedostępna, pobierz najnowsze sterowniki ze strony www.xerox.com/support/VLB600_VLB610drivers.

2. Otwórz plik Xerox® Print Drivers 3.xx.x.dmg/.pkg, zgodnie z wymogami dla danej drukarki.
3. Aby uruchomić plik Xerox® Print Drivers 3.xx.x.dmg/.pkg, kliknij dwukrotnie nazwę odpowiedniego pliku.
4. Po wyświetleniu monitu kliknij polecenie **Kontynuuj**.
5. Aby zaakceptować umowę licencyjną, kliknij przycisk **Zgadzam się**.
6. Kliknij przycisk **Instaluj**, aby zaakceptować miejsce bieżącej instalacji lub wybierz inne przed kliknięciem przycisku **Instaluj**.
7. Po pojawieniu się komunikatu wprowadź hasło i naciśnij przycisk **OK**.
8. Wybierz swoje urządzenie z listy wykrytych drukarek i kliknij przycisk **Dalej**.
9. Jeśli drukarka nie jest widoczna na liście wykrytych drukarek:
 - a. Kliknij ikonę **Network Printer (Drukarka sieciowa)**.
 - b. Wpisz adres IP lub nazwę drukarki, a następnie kliknij przycisk **Kontynuuj**.
 - c. Wybierz swoje urządzenie z listy wykrytych drukarek i kliknij przycisk **Continue (Kontynuuj)**.
10. Jeśli drukarka nie została wykryta, sprawdź, czy jest włączona i czy kabel Ethernet lub USB jest podłączony prawidłowo.
11. Aby zaakceptować komunikat kolejki druku, kliknij przycisk **OK**.
12. Zaznacz lub wyczyść pola wyboru dla opcji **Set Printer as Default (Ustaw drukarkę jako domyślną)** i **Print a Test Page (Drukuj stronę testową)**.
13. Kliknij przycisk **Continue (Kontynuuj)**, a następnie kliknij przycisk **Close (Zamknij)**.

Dodawanie drukarki

W przypadku połączenia sieciowego skonfiguruj drukarkę przy użyciu protokołu Bonjour® (Rendevous) lub podłącz ją przy użyciu adresu IP drukarki (dotyczy połączenia LPD/LPR). W przypadku drukarki niepodłączonej do sieci utwórz połączenie USB z komputerem. Online Support Assistant (Asystent pomocy online) na stronie: www.xerox.com/support/VLB600_VLB610support

Dodawanie drukarki za pomocą usługi Bonjour

Aby dodać drukarkę, korzystając z usługi Bonjour®:

1. Z folderu Programy na komputerze lub z paska dokowania, otwórz **Preferencje systemowe**.
2. Kliknij pozycję **Drukarki i skanery**.
Po lewej stronie okna zostanie wyświetlona lista drukarek.
3. Na liście drukarek kliknij ikonę znaku dodawania (+).
4. Na górze okna kliknij ikonę **Domyślne**.
5. Wybierz drukarkę z listy i kliknij przycisk **Dodaj**.



Uwaga: Jeśli drukarka nie została wykryta, sprawdź, czy jest włączona i czy kabel Ethernet jest podłączony prawidłowo.

Dodawanie drukarki poprzez określenie adresu IP

Aby dodać drukarkę, określając jej adres IP:

1. Z folderu Programy lub z paska dokowania otwórz folder **Preferencje systemowe**.
2. Kliknij pozycję **Drukarki i skanery**.
Po lewej stronie okna zostanie wyświetlona lista drukarek.
3. Na liście drukarek kliknij ikonę znaku dodawania (+).
4. Naciśnij przycisk **IP**.
5. Na liście Protokół wybierz odpowiedni protokół.
6. W polu Adres wprowadź adres IP drukarki.
7. W polu Nazwa wprowadź nazwę urządzenia.
8. Na liście Użyj wybierz pozycję **Wybierz sterownik, którego chcesz użyć**.
9. Na liście oprogramowania drukarki wybierz sterownik drukarki do posiadanego modelu drukarki.
10. Kliknij przycisk **Dodaj**.

Instalacja sterowników i narzędzi dla systemów UNIX i Linux

W celu uzyskania szczegółowych informacji o instalowaniu narzędzi i sterowników druku w systemie UNIX i Linux zapoznaj się z częścią .

Instalowanie drukarki jako urządzenia usług sieci Web

Funkcja Web Services on Devices (WSD) umożliwia klientowi wykrycie i dostęp do urządzenia zdalnego oraz powiązanych z nim usług za pośrednictwem sieci. WSD obsługuje wykrywanie, sterowanie i użytkowanie urządzeń.

Korzystanie z kreatora dodawania urządzenia w celu instalacji drukarki WSD

Aby zainstalować drukarkę WSD za pomocą Kreatora dodawania urządzenia:

1. W komputerze kliknij menu **Start**, a następnie wybierz opcję **Urządzenia i drukarki**.
2. Aby uruchomić Kreatora dodawania urządzenia, kliknij **Dodaj urządzenie**.
3. Z listy dostępnych urządzeń wybierz to, którego chcesz użyć, a następnie kliknij polecenie **Dalej**.



Uwaga: Jeżeli drukarka, której chcesz użyć, nie została wyświetlona na liście, kliknij przycisk **Anuluj**. Dodaj drukarkę WSD ręcznie za pomocą Kreatora dodawania drukarki.

4. Kliknij przycisk **Zamknij**.

Korzystanie z kreatora dodawania drukarki w celu instalacji drukarki WSD

Aby zainstalować drukarkę WSD za pomocą Kreatora dodawania drukarki:

1. W komputerze kliknij menu **Start**, a następnie wybierz opcję **Urządzenia i drukarki**.
2. Aby uruchomić Kreatora dodawania drukarki, kliknij polecenie **Dodaj drukarkę**.
3. Kliknij polecenie **Dodaj drukarkę sieciową, bezprzewodową lub Bluetooth**.
4. Z listy dostępnych urządzeń wybierz to, którego chcesz użyć, a następnie kliknij polecenie **Dalej**.
5. Jeżeli drukarka, której chcesz użyć nie pojawia się na liście, kliknij **Drukarki, której zamierzam użyć nie ma na liście**.
6. Wybierz **Dodaj drukarkę, używając adresu TCP/IP lub nazwy hosta**, a następnie kliknij przycisk **Dalej**.
7. W polu Typ urządzenia wybierz opcję **Urządzenie usług sieci Web**.
8. W polu Nazwa hosta lub Adres IP wprowadź adres IP drukarki, a następnie kliknij **Dalej**.
9. Kliknij przycisk **Zamknij**.

Więcej informacji

Więcej informacji dotyczących drukarki zamieszczono w następujących źródłach:

Materiał	Lokalizacja
<i>Instrukcja instalacji</i>	W komplecie z drukarką.
Inna dokumentacja drukarki	www.xerox.com/support/VLB600_VLB610docs
Lista zalecanych nośników	Stany Zjednoczone: www.xerox.com/rmlna Unia Europejska: www.xerox.com/rmleu
Informacje pomocy technicznej dla drukarki obejmuje pomoc techniczną, Online Support Assistant (Asystent pomocy online) i pliki sterowników druku do pobrania.	www.xerox.com/support/VLB600_VLB610support
Strony informacyjne	Wydrukuj z panelu sterowania. Aby uzyskać więcej informacji, zobacz .
Zamawianie materiałów eksploatacyjnych dla drukarki	www.xerox.com/supplies
Sprzedaż lokalna oraz Pomoc techniczna dla klientów	www.xerox.com/office/worldcontacts
Rejestracja drukarki	www.xerox.com/register
Bezpośredni sklep online Xerox®	www.direct.xerox.com/

Dostosowywanie i personalizowanie

Ten rozdział zawiera:

- [Dostosowywanie i personalizowanie — omówienie](#)..... 56
- [Dostosowywanie lub personalizowanie ekranu głównego](#)..... 57
- [Dostosowywanie lub personalizowanie aplikacji](#)..... 58

Dostosowywanie i personalizowanie — omówienie

Ten rozdział zawiera informacje na temat sposobów dostosowywania i personalizowania urządzenia tak, aby spełniało konkretne potrzeby związane z schematami pracy użytkownika.



Można dostosowywać aplikacje, ukrywać lub pokazywać aplikacje na ekranie głównym oraz zmieniać kolejność zgodnie z priorytetami pracy. W każdej aplikacji można ukryć lub pokazać poszczególne funkcje, a także konfigurować ustawienia domyślne zgodnie z potrzebami grupy roboczej. Ustawienia pracy, które będą często używane, można zapisać.

Dzięki możliwości dostosowywania użytkownicy pracują wydajniej.



W przypadku konfigurowania poszczególnych kont użytkowników na urządzeniu można spersonalizować urządzenie tak, aby spełniało potrzeby określonego użytkownika. Osobistą stronę główną można skonfigurować tak, aby ukrywać aplikacje lub pokazywać tylko aplikacje używane przez daną osobę. Każdą z list funkcji można dostosować do wymagań pracy. Można wybrać ustawienia domyślne poszczególnych aplikacji oraz zapisać ustawienia regularnie wykonywanych prac do przyszłego użytku.

Dzięki opcjom personalizacji wyświetlane opcje i funkcje spełniają potrzeby określonego użytkownika, zwiększając wydajność pracy.

Dostosowywanie lub personalizowanie ekranu głównego

Ukrywanie lub wyświetlanie aplikacji na ekranie głównym

1. Na panelu sterowania drukarki naciśnij przycisk **Ekran główny**.
2. Dotknij opcji **Dostosuj**.
3. Aby wyświetlić zainstalowaną aplikację, która została początkowo ukryta:
 - a. Dotknij ikony **plusa (+)**.
 - b. Dotknij aplikacji, która ma być widoczna na panelu sterowania.
 - c. Dotknij pozycji **Gotowe**.
4. Aby ukryć zainstalowaną aplikację:
 - a. Dla danej aplikacji dotknij symbolu **X**.
 - b. Dotknij pozycji **Gotowe**.
5. Sprawdź, czy tylko wybrane aplikacje zostały wyświetlone na ekranie głównym.

Zmiana kolejności aplikacji na ekranie głównym

1. Na panelu sterowania drukarki naciśnij przycisk **Ekran główny**.
2. Dotknij opcji **Dostosuj**.
3. Dotknij wymaganej aplikacji i przytrzymaj ją.
4. Przeciągnij aplikację do nowej lokalizacji.
5. Zwolnij aplikację.
6. Dotknij pozycji **Gotowe**.
7. Sprawdź, czy aplikacje są wyświetlane w prawidłowej lokalizacji na ekranie głównym.

Dostosowywanie lub personalizowanie aplikacji

Dostosowywanie pozwala na zmianę dostępnych funkcji, usuwanie zapisanych zadanych ustawień lub usuwanie dostosowanych ustawień zastosowanych w aplikacji.

Dostosowywanie lub personalizowanie listy funkcji

Aby dostosować listę Funkcje dla aplikacji:

1. Na panelu sterowania drukarki naciśnij przycisk **Ekran główny**.
2. Dotknij wymaganej aplikacji.
3. Przewiń w dół i dotknij pozycji **Dostosuj**.
4. Dotknij pozycji **Lista funkcji**.



Uwaga: W przypadku zalogowanych administratorów wyświetlane jest okno z prośbą o potwierdzenie, czy zmiany dotyczą gościa czy wprowadzającego je użytkownika.

5. Dotknij określonej opcji.
 - Aby ukryć funkcję, dotknij ikony **oka** dla wybranej funkcji. Gdy funkcja zostanie ukryta, ikona oka zostanie przekreślona linią.
 - Aby pokazać funkcję, dotknij ikony **oka** dla wybranej funkcji. Gdy funkcja będzie widoczna, ikona oka nie będzie przekreślona linią.
6. Aby zmienić porządek funkcji menu, dotknij i przeciągnij funkcje do odpowiedniej kolejności.
7. Aby zapisać bieżącą konfigurację, dotknij przycisku **Gotowe**.

Zapisywanie zadanych ustawień

Ta funkcja umożliwia zapisanie określonej kombinacji ustawień aplikacji na potrzeby przyszłych prac. Ustawienia można zapisać pod wybraną nazwą i wykorzystać w przyszłości.

Aby zapisać bieżące ustawienia aplikacji:

1. Na panelu sterowania drukarki naciśnij przycisk **Ekran główny**.
2. Dotknij wymaganej aplikacji.
3. Wybierz ustawienia pracy.
4. Przewiń w dół i dotknij pozycji **Zapisz**.
5. Dotknij polecenia **Zapisz jako nowe zadane ustawienie**.
6. Dotknij pozycji **Wprowadź nazwę zadanego ustawienia**, a następnie wprowadź nazwę zadanego ustawienia przy użyciu klawiatury.
7. Dotknij pozycji **Dalej**.
8. Wybierz ikonę, która najbardziej odpowiada tworzonemu zadanemu ustawieniu.
9. Dotknij pozycji **Gotowe**.



Uwaga: Zadane ustawienie zostaje zapisane w funkcji Zadane ustawienie.

Usuwanie zapisanego ustawienia zadanego

Aby usunąć zapisane zadane ustawienie:

1. Na panelu sterowania drukarki naciśnij przycisk **Ekran główny**.
2. Dotknij wymaganej aplikacji.
3. Przewiń w dół i dotknij pozycji **Dostosuj**.
4. Dotknij pozycji **Zadane ustawienia**.
5. Dotknij ikony **Kosz** odpowiadającej zadanemu ustawieniu, które chcesz usunąć.
6. Po wyświetleniu monitu dotknij polecenia **Usuń**.
7. Dotknij pozycji **Gotowe**.

Usuwanie dostosowania aplikacji za pomocą panelu sterowania

Aby usunąć bieżące ustawienia dostosowania aplikacji:

1. Na panelu sterowania drukarki naciśnij przycisk **Ekran główny**.
2. Dotknij wymaganej aplikacji.
3. Przewiń w dół i dotknij pozycji **Dostosuj**.
4. Dotknij polecenia **Usuń dostosowanie aplikacji**.
5. Po wyświetleniu monitu dotknij przycisku **OK**.

Aplikacje Xerox®

Ten rozdział zawiera:

- Galeria aplikacji Xerox® App Gallery 62
- Urządzenie 65
- Prace 69
- USB 74
- @PrintByXerox 76

Aplikacje Xerox® to brama do możliwości i funkcji urządzenia. Dostępne są standardowe aplikacje, które już zainstalowano i które są wyświetlane na ekranie głównym. Istnieją również aplikacje instalowane jako standardowe, ale ukryte podczas pierwszego użycia urządzenia.

Dalsze informacje na temat dostosowywania funkcji ekranu głównego i aplikacji można znaleźć w części .

Galeria aplikacji Xerox® App Gallery zawiera szereg aplikacji dostępnych do pobrania i zainstalowania. Są to m.in. aplikacje Xerox® Extensible Interface Platform (EIP). Aplikacje EIP umożliwiają instalowanie bezpiecznych, podpisanych aplikacji na zgodnych drukarkach.

Galeria aplikacji Xerox® App Gallery


Galeria aplikacji Xerox® App Gallery — omówienie



W galerii aplikacji Xerox® App Gallery można wyszukiwać aplikacje oferujące nowe funkcje lub możliwości dla urządzenia. Galeria aplikacji Xerox® App Gallery zapewnia bezpośredni dostęp do aplikacji, które mogą zwiększyć produktywność pracy, uprościć schematy wykonywania prac i udoskonalić środowisko pracy użytkownika.

Galeria aplikacji Xerox® App Gallery umożliwia łatwe przeglądanie i aktualizowanie aplikacji. Można przeglądać bibliotekę aplikacji bez potrzeby logowania się. Ruchoma strona przewodnia umożliwia aktywne wyświetlanie aplikacji lub możliwość przewijania pełnej listy aplikacji. Aby uzyskać więcej szczegółów dotyczących danej aplikacji, dotknij nazwy aplikacji na liście.

Przed użyciem galerii aplikacji Xerox® App Gallery należy upewnić się, że urządzenie ma połączenie z siecią bezprzewodową lub przewodową.

 **Uwaga:** Jeśli urządzenie jest hostowane przez serwer lokalny wewnątrz zapory i włączono serwer proxy, należy na urządzeniu ustawić wyjątek serwera proxy.

Dalsze informacje i instrukcje dotyczące korzystania z galerii aplikacji Xerox® App Gallery można znaleźć w *przewodniku użytkownika galerii aplikacji Xerox® App Gallery* dostępnym na stronie www.xerox.com/XeroxAppGallery.


Tworzenie konta galerii aplikacji Xerox® App Gallery

Z poziomu konta galerii aplikacji App Gallery możesz uzyskać bezpośredni dostęp do wszystkich aplikacji dostępnych w urządzeniu. Konto galerii aplikacji App Gallery umożliwia przeglądanie i kupowanie aplikacji, instalowanie aplikacji w urządzeniu oraz zarządzanie aplikacjami i licencjami. Konto galerii aplikacji App Gallery można skonfigurować przy użyciu panelu sterowania lub witryny internetowej galerii aplikacji Xerox® App Gallery. Aby skonfigurować konto App Gallery w witrynie internetowej, przejdź do <https://appgallery.services.xerox.com/#!/home/>, wybierz pozycję **Login** → **Create Account** (Logowanie > Utwórz konto) i postępuj zgodnie z instrukcjami.

 **Uwaga:** Jeśli posiadasz istniejące konto Xerox App Gallery, patrz .

Aby utworzyć konto galerii aplikacji App Gallery przy użyciu panelu sterowania:

1. Na panelu sterowania drukarki naciśnij przycisk **Ekran główny**.
2. Dotknij pozycji **Xerox® App Gallery**.
3. Aby poprosić o utworzenie nowego konta, zminimalizuj klawiaturę ekranową i dotknij pozycji **Request an Account** (Zażądaj konta).

 **Uwaga:** Szczegółowe informacje i instrukcje dotyczące korzystania z galerii aplikacji Xerox® App Gallery można znaleźć w *przewodniku użytkownika galerii aplikacji Xerox® App Gallery* dostępnym na stronie www.xerox.com/XeroxAppGallery.

4. Dotknij pozycji **Wprowadź adres e-mail**. Wprowadź prawidłowy adres e-mail za pomocą dotykowej klawiatury ekranowej, a następnie dotknij klawisza **Enter**.
5. Dotknij przycisku **OK**. Zostanie wyświetlony komunikat zawierający informację o tym, że instrukcje zakończenia zostały wysłane pod wprowadzony adres e-mail.
6. Dotknij pozycji **Zamknij**.

7. Przejdź do konta z adresem e-mail wprowadzonym w galerii aplikacji Xerox® App Gallery.
8. Otwórz wiadomość e-mail z żądaniem konta galerii aplikacji Xerox® App Gallery, a następnie kliknij łącze z adresem URL, aby uzyskać dostęp do strony tworzenia konta.
9. Zapoznaj się z warunkami użytkownika i zaakceptuj je. Aby kontynuować tworzenie konta, kliknij przycisk **Agree** (Zgadzam się).
10. Wprowadź wymagane informacje w odpowiednich polach:
 - Identyfikator użytkownika
 - Hasło
 - Potwierdź hasło
 - Imię i nazwisko
 - Nazwa firmy
 - Adres (ulica, miasto, region, poczta)
 - Kraj
11. Kliknij przycisk **OK**.
12. Po utworzeniu konta zostanie wyświetlony komunikat potwierdzający.
13. Na panelu sterowania drukarki zaloguj się do konta galerii aplikacji App Gallery.

Logowanie się do konta galerii aplikacji Xerox® App Gallery

Po zalogowaniu do galerii aplikacji App Gallery można przeglądać dostępne aplikacje oraz je instalować i aktualizować.


Aby zalogować się do konta galerii aplikacji App Gallery:

1. Na panelu sterowania drukarki naciśnij przycisk **Ekran główny**.
2. Dotknij pozycji **Xerox®App Gallery**.
3. Wprowadź nazwę użytkownika za pomocą dotykowej klawiatury ekranowej, a następnie dotknij klawisza **Enter**.
4. Wprowadź hasło za pomocą dotykowej klawiatury ekranowej, a następnie dotknij klawisza **Enter**.
5. Dotknij pozycji **Zaloguj się**. Zostanie wyświetlona galeria aplikacji Xerox® App Gallery.

Instalowanie lub aktualizowanie aplikacji z galerii aplikacji Xerox® App Gallery

Aplikacje Xerox® dodają, rozszerzają lub dostosowują funkcjonalność urządzenia. Aplikacja galerii aplikacji Xerox® App Gallery może być używana do przeglądania aplikacji i ich instalowania na panelu sterowania urządzenia.

Instalowanie aplikacji z galerii aplikacji App Gallery

1. Na panelu sterowania drukarki naciśnij przycisk **Ekran główny**.
2. Dotknij pozycji **Xerox®App Gallery**.
 -  **Uwaga:** Możesz przeglądać galerię aplikacji App Gallery i wyświetlać opis aplikacji bez konieczności logowania. Aby pobierać lub aktualizować aplikacje, musisz zalogować się do galerii aplikacji App Gallery.
3. Wprowadź nazwę użytkownika za pomocą dotykowej klawiatury ekranowej, a następnie dotknij klawisza **Enter**.

4. Wprowadź hasło za pomocą dotykowej klawiatury ekranowej, a następnie dotknij klawisza **Enter**.
5. Dotknij pozycji **Zaloguj się**. Zostanie wyświetlona galeria aplikacji Xerox® App Gallery.
6. Dotknij wymaganej aplikacji, a następnie dotknij pozycji **Install** (Zainstaluj). Zostanie wyświetlony ekran License Agreement (Umowa licencyjna).



Uwaga: Jeśli aplikacja została zainstalowana wcześniej i dostępna jest nowa wersja, przycisk będzie mieć etykietę Update (Aktualizuj).

7. Dotknij pozycji **Zgadzam się**. Rozpocznie się proces instalacji. Jeśli instalacja aplikacji zakończy się niepowodzeniem, możesz spróbować ponownie ją zainstalować, dotykając pozycji **Install** (Zainstaluj).
8. Aby zamknąć aplikację galerii aplikacji Xerox® App Gallery, dotknij pozycji **Exit** (Zakończ).

Aktualizowanie aplikacji z galerii aplikacji App Gallery

1. Na panelu sterowania drukarki naciśnij przycisk **Ekran główny**.
2. Dotknij pozycji **Xerox®App Gallery**.
3. Wprowadź nazwę użytkownika za pomocą dotykowej klawiatury ekranowej, a następnie dotknij klawisza **Enter**.
4. Wprowadź hasło za pomocą dotykowej klawiatury ekranowej, a następnie dotknij klawisza **Enter**.
5. Dotknij pozycji **Zaloguj się**. Zostanie wyświetlona galeria aplikacji Xerox® App Gallery.
6. Dotknij wymaganej aplikacji, a następnie dotknij pozycji **Update** (Aktualizuj). Zostanie wyświetlony ekran License Agreement (Umowa licencyjna).
7. Dotknij pozycji **Zgadzam się**.
8. Po zakończeniu aktualizacji przycisk Update (Aktualizuj) zostanie oznaczony etykietą Installed (Zainstalowano).
9. Aby zamknąć aplikację galerii aplikacji Xerox® App Gallery, dotknij pozycji **Exit** (Zakończ).

Urządzenie

Urządzenie — omówienie







Aplikacja Urządzenie umożliwia uzyskiwanie dostępu do informacji dotyczących drukarki, takich jak m.in. numer seryjny i model. Możesz również wyświetlić stan tac papieru i informacje dotyczące zliczania i materiałów eksploatacyjnych oraz wydrukować strony informacyjne.

Wiele opcji urządzenia można skonfigurować według swoich indywidualnych potrzeb. Aby uzyskać szczegółowe informacje na temat konfigurowania wszystkich ustawień urządzenia, przejdź do dokumentu *System Administrator Guide* (Podręcznik administratora systemu) na stronie www.xerox.com/support/VLB600_VLB610support.

Opcje urządzenia

Dostępne są poniższe opcje urządzenia:

Opcja		Opis
	Język	Język umożliwia wybranie wersji językowej wyświetlacza panelu sterowania.
	Informacje	Opcja Informacje przedstawia opis urządzenia oraz jego aktualne ustawienia i stan. Umożliwia ona uzyskiwanie dostępu do i raportów.
	Aktualizacja oprogramowania	Ta opcja umożliwia wyszukiwanie aktualizacji oprogramowania i konfigurowanie ustawień aktualizacji.
	Powiadomienia	Opcja Powiadomienia umożliwia wyświetlanie szczegółów wszystkich bieżących alarmów lub usterek urządzenia. Przycisk Historia służy do wyświetlania kodów usterek urządzenia i dat ich wystąpienia.
	Tace papieru	Opcja Tace papieru umożliwia wyświetlanie rozmiaru i typu papieru oraz zestawu kolorów dla każdej tacy papieru, a także stanu pojemności tacy.
	Materiały eksploatacyjne	Przy użyciu opcji Materiały eksploatacyjne można monitorować stan wymiennych składników. Zawiera ona informacje na temat poziomu materiału eksploatacyjnego oraz liczby pozostałych obrazów lub dni dla każdej jednostki.
	Zliczanie/użycie	Opcja Zliczanie/użycie umożliwia wyświetlanie numeru seryjnego urządzenia oraz łączną liczbę obrazów wykonanych za jego pomocą.
	Informacje ogólne	Opcja Informacje ogólne umożliwia dostosowywanie ustawień, takich jak tryb energooszczędny, data i godzina oraz jasność panelu sterowania. Ustawienia ogólne można skonfigurować przy użyciu panelu sterowania urządzenia lub oprogramowania Embedded Web Server.

Opcja		Opis
	Aplikacje	Opcja Aplikacje umożliwia wybieranie ustawień aplikacji zainstalowanych na urządzeniu.
	Łączność	Opcja Łączność umożliwia konfigurowanie ustawień sieci na panelu sterowania i przyłączanie do innej sieci bezprzewodowej.
	Pomoc techniczna	Ta opcja umożliwia przechodzenie do stron pomocy technicznej w celu uzyskania pomocy w zakresie rozwiązywania błędów oraz drukowanie tych stron.
	Resetowanie	Opcja Resetowanie umożliwia resetowanie ustawień urządzenia oraz czcionek, formularzy i makr do domyślnych ustawień fabrycznych.

Aby uzyskać szczegółowe informacje na temat konfigurowania ustawień drukarki, przejdź do dokumentu *System Administrator Guide* (Podręcznik administratora systemu) na stronie www.xerox.com/support/VLB600_VLB610docs.

Informacje

Opcja Informacje przedstawia opis urządzenia oraz jego aktualne ustawienia i stan. Umożliwia ona uzyskiwanie dostępu do i raportów.

Stan materiałów eksploatacyjnych

Stan oraz procentową pozostałą ilość materiałów eksploatacyjnych drukarki można sprawdzić na panelu sterowania lub za pomocą oprogramowania Embedded Web Server. Gdy wkrótce wymagana będzie wymiana materiałów eksploatacyjnych drukarki, na panelu sterowania pojawiają się alarmy ostrzegawcze. Możesz dostosować alarmy pojawiające się na panelu sterowania i skonfigurować powiadomienia alarmowe e-mail.

Aby sprawdzić stan materiałów eksploatacyjnych i skonfigurować alarmy za pomocą oprogramowania Embedded Web Server, patrz *System Administrator Guide* (Podręcznik administratora systemu) na stronie www.xerox.com/support/VLB600_VLB610docs.

Sprawdzanie stanu materiałów eksploatacyjnych na panelu sterowania

1. Aby wyświetlić informacje o stanie materiałów eksploatacyjnych drukarki, dotknij pozycji **Urządzenie** → **Materiały eksploatacyjne**.
2. Aby wyświetlić szczegółowe informacje o konkretnym elemencie, w tym jego numer części do ponownego zamówienia, dotknij określonej pozycji.
3. Aby powrócić do ekranu materiałów eksploatacyjnych, dotknij symbolu **X**.
4. Aby powrócić do ekranu Urządzenie, dotknij strzałki powrotu.

Dostosowywanie ustawień alarmów dotyczących materiałów eksploatacyjnych

1. Aby dostosować wyświetlane alarmy dotyczące materiałów eksploatacyjnych drukarki, dotknij pozycji **Urządzenie** → **Materiały eksploatacyjne** → **Konfiguracja alarmów**.
2. Aby włączyć alarmy dotyczące materiałów eksploatacyjnych, które pojawiają się na panelu sterowania, dotknij przycisku przełącznika **Włącz alarmy**.
3. Aby skonfigurować drukarkę do wyświetlania alarmu, gdy dana pozycja osiąga określony poziom procentowy zużycia, dotknij pozycji i wybierz poziom procentowy.
4. Aby dostosować alarmy dotyczące każdego elementu materiałów eksploatacyjnych, dotknij przycisku przełączającego w celu włączenia lub wyłączenia alarmu.
5. Aby powrócić do ekranu materiałów eksploatacyjnych, dotknij symbolu **X**.
6. Aby powrócić do ekranu **Urządzenie**, dotknij strzałki powrotu.

Konfigurowanie alarmów e-mail

Aby sprawdzić stan materiałów eksploatacyjnych i skonfigurować alarmy za pomocą oprogramowania Embedded Web Server, patrz *System Administrator Guide* (Podręcznik administratora systemu) na stronie www.xerox.com/support/VLB600_VLB610docs.

1. Aby skonfigurować alarmy wysyłane na adres e-mail, dotknij pozycji **Urządzenie** → **Materiały eksploatacyjne** → **Alarmy e-mail**.
2. Aby wprowadzić adres e-mail, dotknij opcji **Dodaj e-mail**, następnie dotknij pozycji **Wprowadź adres e-mail**.
3. Wpisz adres e-mail za pomocą klawiatury ekranowej lub wybierz wpis z książki adresowej, a następnie dotknij przycisku **OK**.
4. Jeśli to konieczne, dodaj więcej adresów e-mail.
5. Aby dostosować alarmy dotyczące każdego elementu materiałów eksploatacyjnych, dotknij przycisku przełączającego w celu włączenia lub wyłączenia alarmu.
6. Aby zamknąć menu, dotknij przycisku **OK**.
7. Aby powrócić do ekranu **Urządzenie**, dotknij strzałki powrotu.

Liczniki zliczania i liczniki eksploatacyjne


Menu **Zliczanie/użycie** wyświetla łączną liczbę obrazów wygenerowanych lub wydrukowanych przez drukarkę w trakcie jej eksploatacji. Nie można zresetować tych liczników. Jednostką podstawową jest wydruk na jednej stronie kartki papieru. Na przykład, arkusz papieru z wydrukami po obu stronach liczony jest jako dwa obrazy.

Aby wyświetlić liczniki zliczania i liczniki eksploatacyjne:

1. Na panelu sterowania drukarki naciśnij przycisk **Ekran główny**.
2. Dotknij opcji **Urządzenie** → **Zliczanie/Zużycie**.
3. Aby wyświetlić więcej szczegółów, dotknij pozycji **Liczniki eksploatacyjne**, a następnie wybierz opcję.

- **Liczniki obrazów:** Ta opcja przedstawia liczbę obrazów wykonanych przez drukarkę. W zależności od konfiguracji drukarki liczba obrazów nie może być inna niż liczba zliczonych arkuszy. Jeśli drukarka zlicza duże arkusze jako duże obrazy lub wiele małych obrazów, liczba obrazów może być inna.
 - **Liczniki arkuszy:** Ta opcja przedstawia liczbę obrazów wykonanych przez drukarkę. Obrazy na arkuszach dwustronnych są wymienianymi w osobnym wierszu, a nie razem z arkuszami jednostronnymi.
 - **Wszystkie liczniki eksploatacyjne:** Ta opcja przedstawia wszystkie dane eksploatacyjne drukarki.
4. Aby powrócić do ekranu Zliczanie/użycie, dotknij strzałki powrotu.
 5. Aby powrócić do ekranu Urządzenie, dotknij strzałki powrotu.

Resetuj do ustawień fabrycznych

 **Przeostoga:** Funkcja Resetuj do ustawień fabrycznych kasuje wszystkie ustawienia i przywraca drukarkę do stanu fabrycznego. Następuje zresetowanie wszystkich prac, ustawień wstępnych, aplikacji i ustawień urządzenia. Jeśli drukarka ma dysk twardy, jest on ponownie inicjowany.

Pamięć nieulotna (NVRAM) przechowuje ustawienia drukarki nawet po wyłączeniu zasilania. Po ukończeniu drukarka jest uruchamiana ponownie i następuje wyświetlenie kreatora instalacji. Aby zresetować drukarkę do ustawień fabrycznych:

1. Na panelu sterowania drukarki naciśnij przycisk **Ekran główny**.
2. Dotknij opcji **Urządzenie** → **Resetowanie** → **Resetuj do ustawień fabrycznych**.
3. Po wyświetleniu monitu dotknij pozycji **Resetuj**.
4. Po zakończeniu tego procesu drukarka zostanie automatycznie uruchomiona ponownie.

Usługi zdalne

Korzystając z opcji usług zdalnych oprogramowania Embedded Web Server, można wysłać informacje dotyczące błędów i eksploatacji do zespołu pomocy technicznej firmy Xerox, aby pomóc w szybkim rozwiązywaniu problemów.

Aby uzyskać informacje na temat włączania usług zdalnych i przekazywania informacji do Firmy Xerox, przejdź do dokumentu *System Administrator Guide* (Podręcznik administratora systemu) na stronie www.xerox.com/support/VLB600_VLB610docs.

Prace

Prace — omówienie



Za pomocą opcji Prace można przeglądać bieżące prace, drukować zapisane, osobiste i zabezpieczone prace oraz szczegóły zakończonych prac. Można wybraną pracę wstrzymać, usunąć i wydrukować. Można także wyświetlić jej postęp.

Zarządzanie pracami

W menu Prace na panelu sterowania można wyświetlać listy prac bieżących, zabezpieczonych lub zakończonych. Można wybraną pracę wstrzymać, usunąć i wydrukować. Można także wyświetlić jej postęp. W oknie Jobs (Prace) oprogramowania Embedded Web Server można wyświetlić listę aktywnych i zakończonych prac drukowania. Aby uzyskać więcej informacji, przejdź do części . Praca drukowania może zostać wstrzymana przez drukarkę, gdy nie można jej ukończyć. Na przykład: kiedy drukarka wymaga uwagi bądź też konieczne jest uzupełnienie papieru lub materiałów eksploatacyjnych. Gdy problem zostanie rozwiązany, drukarka automatycznie wznowia drukowanie. Gdy wysyłasz pracę zabezpieczonego drukowania, praca jest wstrzymana do czasu zwolnienia jej przez wpisanie hasła na panelu sterowania. Aby uzyskać więcej informacji, przejdź do części .

Wstrzymanie pracy drukowania za pomocą opcji w celu jej usunięcia

1. Na panelu sterowania drukarki naciśnij przycisk **Ekran główny**.
2. Dotknij opcji **Prace**, a następnie dotknij nazwy pracy drukowania.
3. Wykonaj jedną z poniższych czynności:
 - Aby wstrzymać pracę drukowania, dotknij polecenia **Pauza**. Aby wznowić pracę drukowania, dotknij pozycji **Wznów**.
 - Aby usunąć pracę drukowania, dotknij przycisku **Usuń**. Po wyświetleniu monitu dotknij polecenia **Usuń**.



Uwaga: Jeśli nie dokonasz wyboru w ciągu 60 sekund, praca zostanie automatycznie wznowiona.

4. Aby powrócić do Ekranu głównego, naciśnij przycisk **Ekran główny**.

Przeglądanie, drukowanie lub usuwanie zapisanych i zabezpieczonych prac



Uwaga:

- Administrator systemu może ograniczyć usuwanie prac przez użytkowników. Jeśli usuwanie prac zostanie ograniczone, można wyświetlić prace, ale nie można ich usunąć.
 - Tylko użytkownik, który wysłał pracę lub administrator systemu może usunąć pracę drukowania zabezpieczonego.
1. Na panelu sterowania drukarki naciśnij przycisk **Ekran główny**.
 2. Aby wyświetlić listę aktywnych i zakończonych prac, dotknij opcji **Prace**.
 3. Aby wyświetlić listę określonych typów prac, dotknij opcji.

- Aby wyświetlić zapisane prace, dotknij pozycji **Zapisane prace**. Aby wydrukować pracę, dotknij pracy, wprowadź liczbę kopii, a następnie dotknij przycisku **OK**. Aby usunąć pracę, dotknij ikony **Kosz**, a następnie dotknij pozycji **Usuń**.
 - Aby wyświetlić prace osobiste, dotknij opcji **Prace osobiste i zabezpieczone**. Aby wydrukować prace, dotknij folderu, a następnie dotknij polecenia **Drukuj wszystko** lub **Usuń wszystko**.
 - Aby wyświetlić prace zabezpieczone, dotknij pozycji **Prace osobiste i zabezpieczone**. Dotknij folderu, wpisz kod dostępu, a następnie dotknij przycisku **OK**. Aby wydrukować pracę zabezpieczoną, dotknij pracy. Aby wydrukować lub usunąć wszystkie prace z folderu, dotknij pozycji **Drukuj wszystko** lub **Usuń wszystko**.
4. Aby zobaczyć szczegóły dotyczące pracy, dotknij jej.
 5. Aby powrócić do Ekranu głównego, naciśnij przycisk **Ekran główny**.

Drukowanie pracy wstrzymanej z powodu zasobów

1. Na panelu sterowania drukarki naciśnij przycisk **Ekran główny**.
2. Dotknij pozycji **Prace**.
3. Na liście prac dotknij nazwy wstrzymanej pracy. Na panelu sterowania zostaną wyświetlone zasoby wymagane w przypadku tej pracy.
4. Wykonaj jedną z poniższych czynności:
 - Aby wydrukować pracę, uzupełnij wymagane zasoby. Gdy wymagane zasoby będą dostępne, praca zostanie automatycznie wznowiona. Jeśli drukowanie pracy nie rozpocznie się automatycznie, dotknij pozycji **Wznów**.
 - Aby usunąć pracę drukowania, dotknij przycisku **Usuń**. Po wyświetleniu monitu dotknij polecenia **Usuń**.
5. Aby powrócić do Ekranu głównego, naciśnij przycisk **Ekran główny**.

Zarządzanie specjalnymi typami prac

Funkcja specjalnych typów prac umożliwia wysłanie pracy z komputera i wydrukowanie jej z poziomu panelu sterowania. W sterowniku drukarki wybierz specjalne typy prac na karcie Opcje drukowania w obszarze Typ pracy.

Zapisane prace

Zapisane prace to dokumenty wysłane do drukarki i, o ile nie zostały usunięte, zapisane na niej do użycia w przyszłości. Każdy użytkownik może wydrukować lub usunąć Zapisaną pracę. Aby wydrukować zapisaną pracę, zapoznaj się z częścią .

Zwalnianie zapisanej pracy

1. Na panelu sterowania drukarki naciśnij przycisk **Ekran główny**.
2. Dotknij pozycji **Prace**.
3. Aby wyświetlić zapisane prace, dotknij opcji **Zapisane prace**.
4. Aby wydrukować Zapisaną pracę, dotknij jej nazwy, wprowadź liczbę kopii, a następnie dotknij przycisku **OK**.
5. Aby usunąć dokument po wydrukowaniu, dla danej pracy dotknij ikony **kosza**, a następnie po wyświetleniu monitu dotknij pozycji **Usuń**.
6. Aby powrócić do Ekranu głównego, naciśnij przycisk **Ekran główny**.

Drukowanie zabezpieczone

Skorzystaj z funkcji Zabezpieczone Drukowanie, w przypadku drukowania ważnych lub poufnych informacji. Po wysłaniu pracy do urządzenia jest ono przechowywane w drukarce do momentu wprowadzenia kodu dostępu na panelu sterowania drukarki.

Aby wydrukować pracę drukowania zabezpieczonego, zapoznaj się z częścią .

Zwalnianie pracy zabezpieczonego drukowania

1. Na panelu sterowania drukarki naciśnij przycisk **Ekran główny**.
2. Dotknij pozycji **Prace**.
3. Aby wyświetlić prace drukowania zabezpieczonego, dotknij pozycji **Prace osobiste i zabezpieczone**.
4. Dotknij swojego folderu.
5. Wprowadź numer hasła, a następnie dotknij przycisku **OK**.
6. Wybierz opcję:
 - Aby wydrukować pracę drukowania zabezpieczonego, dotknij pracy.
 - Aby wydrukować wszystkie prace znajdujące się w folderze, dotknij pozycji **Drukuj wszystko**.
 - Aby usunąć pracę drukowania zabezpieczonego, dotknij ikony **Kosz**. Po wyświetleniu monitu dotknij polecenia **Usuń**.
 - Aby usunąć wszystkie prace znajdujące się w folderze, dotknij pozycji **Usuń wszystko**.



Uwaga: Po wydrukowaniu pracy drukowania zabezpieczonego jest ona automatycznie usuwana.

7. Aby powrócić do Ekranu głównego, naciśnij przycisk **Ekran główny**.

Drukowanie prywatne

Opcja Drukowanie prywatne umożliwia zapisanie dokumentu w drukarce, a następnie wydrukowanie go z poziomu panelu sterowania.



Uwaga: Opcja Drukowanie prywatne jest dostępna tylko w systemie Windows, podczas korzystania z drukarki sieciowej.

Drukowanie prywatne to typ zapisanej pracy o następujących cechach:

- Praca drukowania prywatnego jest wyświetlana w folderze o nazwie utworzonej z wykorzystaniem identyfikatora użytkownika skojarzonego z pracą drukowania.
- Praca drukowania prywatnego nie korzysta z kodu dostępu.
- Każdy użytkownik może wydrukować lub usunąć pracę drukowania prywatnego.
- Można wydrukować wszystkie prace jednocześnie, usunąć pojedynczą pracę lub usunąć wszystkie prace z listy.
- Po wydrukowaniu pracy drukowania prywatnego jest ona automatycznie usuwana.

Aby wydrukować pracę drukowania osobistego, zapoznaj się z częścią .

Zwalnianie osobistej pracy drukowania

1. Na panelu sterowania drukarki naciśnij przycisk **Ekran główny**.
2. Dotknij pozycji **Prace**.
3. Aby wyświetlić prace drukowania osobistego, dotknij pozycji **Prace osobiste i zabezpieczone**.
4. Dotknij swojego folderu.

5. W przypadku wyświetlenia monitu o kod dostępu dotknij pozycji **Pomiń**.



Uwaga: Monit o kod dostępu jest wyświetlany, jeśli folder zawiera prace Zabezpieczone drukowanie i Druk osobisty.

6. Wybierz opcję.
 - Aby wydrukować pracę Druk osobisty, dotknij danej pracy.
 - Aby wydrukować wszystkie prace znajdujące się w folderze, dotknij polecenia **Drukuj wszystko**.
 - Aby usunąć wszystkie prace znajdujące się w folderze, dotknij polecenia **Usuń wszystko**.
7. Aby powrócić do Ekranu głównego, naciśnij przycisk **Ekran główny**.

Zestaw próbny

Funkcja Próbki drukuje jedną kopię wielostronicowej pracy drukowania zanim zostaną wydrukowane pozostałe kopie. Po sprawdzeniu Próbki można wydrukować pozostałe kopie lub usunąć je, korzystając z panelu sterowania drukarki.

Próbka to typ zapisanej pracy o następujących cechach:

- Próbka jest wyświetlana w folderze o nazwie utworzonej z wykorzystaniem identyfikatora użytkownika skojarzonego z pracą drukowania.
- Próbka nie korzysta z kodu dostępu.
- Każdy użytkownik może wydrukować lub usunąć próbkę.
- Opcja Próbki umożliwia drukowanie jednej kopii pracy do wglądu, przed wydrukowaniem pozostałych egzemplarzy.

Po wydrukowaniu próbki praca jest automatycznie usuwana.

Aby wydrukować próbkę, zapoznaj się z częścią .

Zwalnianie próbki

1. Na panelu sterowania drukarki naciśnij przycisk **Ekran główny**.
2. Aby wyświetlić dostępne prace, dotknij opcji **Prace**.
3. Dotknij pracy typu Próbka.



Uwaga: W opisie pliku próbki praca jest przedstawiana jako zachowana do przyszłego drukowania. Podawana jest również liczba pozostałych kopii pracy.

4. Wybierz opcję.
 - Aby wydrukować pozostałe kopie pracy, wybierz opcję **Zwolnij**.
 - Aby usunąć pozostałe kopie pracy, dotknij pozycji **Usuń**.
5. Aby powrócić do Ekranu głównego, naciśnij przycisk **Ekran główny**.

Zarządzanie pracami w oprogramowaniu Embedded Web Server

W oprogramowaniu Embedded Web Server można wyświetlić listę aktywnych prac i usunąć z niej prace drukowania. Oprogramowanie Embedded Web Server umożliwia również przesyłanie prac do wydrukowania na urządzeniu. Pliki formatów **.pdf**, **.ps**, **.pcl**, **.prn**, **.xps**, **.jpg**, **.tif** i **.txt** można drukować bezpośrednio z aplikacji Embedded Web Server bez konieczności otwierania innej aplikacji lub sterownika druku. Pliki mogą być zapisane na twardym dysku lokalnego komputera, w urządzeniu pamięci masowej lub na dysku sieciowym.

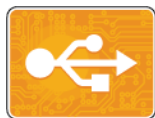
1. Na komputerze uruchom przeglądarkę internetową. Na pasku adresu wpisz adres IP drukarki, a następnie naciśnij klawisz **Enter** lub **Return**.
2. W oprogramowaniu Embedded Web Server kliknij pozycję **Jobs** (Prace).
3. Kliknij nazwę pracy.
4. Wykonaj jedną z poniższych czynności:
 - Aby wstrzymać pracę drukowania, dotknij pozycji **Pause** (Wstrzymaj). Aby wznowić pracę drukowania, dotknij pozycji **Resume** (Wznów).
 - Aby usunąć pracę drukowania, dotknij pozycji **Delete** (Usuń). Po wyświetleniu monitu kliknij przycisk **Delete** (Usuń).
5. Aby powrócić do Ekranu głównego, kliknij **Ekran główny**.

Przesyłanie prac do drukowania przy użyciu aplikacji Embedded Web Server

1. Na komputerze uruchom przeglądarkę internetową. Na pasku adresu wpisz adres IP drukarki, a następnie naciśnij klawisz **Enter** lub **Return**.
2. W oprogramowaniu Embedded Web Server kliknij pozycję **Strona główna**.
3. W obszarze Szybkie łącza kliknij pozycję **Prześlij plik**.
4. Kliknij pole **Prześlij**.
5. W oknie wyboru wskaż plik do wydrukowania, a następnie kliknij pozycję **Open** (Otwórz).
6. Aby wydrukować dokument, kliknij pozycję **Submit** (Prześlij).

USB

USB — omówienie



Funkcja Drukuj z USB służy do drukowania prac już przechowywanych na napędzie USB. Można drukować prace w formacie gotowym do druku, takim jak PDF, TIFF lub JPEG.

Aby utworzyć plik gotowy do druku, w przypadku drukowania dokumentów z programów, takich jak Microsoft Word, wybierz opcję Drukuj do pliku. Zaawansowane programy do publikowania mogą oferować kilka metod tworzenia plików gotowych do druku.


Drukowanie z pamięci flash USB

Możesz wydrukować plik zapisany na nośniku pamięci USB. Gniazdo USB znajduje się z przodu drukarki.

Uwaga:

- Jeśli urządzenie działa w trybie energooszczędnym, przed kontynuowaniem pracy drukowania wybudź je, naciskając przycisk **zasilania/wybudzania**.
- Obsługiwane są wyłącznie pamięci flash USB sformatowane zgodnie z potrzebami typowego systemu plików FAT32.

1. Włóż pamięć flash USB do portu pamięci USB drukarki.
2. Na ekranie Wykryto urządzenie USB dotknij opcji **Drukuj z USB**.

 **Uwaga:** Jeśli ta funkcja nie jest widoczna, włącz ją lub skontaktuj się z administratorem systemu. Aby uzyskać więcej informacji, patrz *System Administrator Guide* (Podręcznik administratora systemu) na stronie www.xerox.com/support/VLB600_VLB610docs.

3. Dodaj pliki przy użyciu ekranu Przeglądaj na USB.
 - Aby wydrukować grupę plików gotowych do druku, z napędu USB lub folderu, dotknij ikony **Wybierz wszystkie**. Sprawdź, czy pliki zostały zaznaczone.
 - Aby wydrukować określony plik, przejdź do tego pliku, a następnie dotknij nazwy pliku lub ikony.
4. Dotknij przycisku **OK**.
5. Potwierdź, że na liście znajdują się żądane pliki.
 - Aby wybrać więcej plików, dotknij pozycji **Dodaj dokumenty**, a następnie dotknij przycisku **OK**.
 - Aby usunąć nazwę pliku z listy, dotknij jej, a następnie dotknij pozycji **Usuń**.
6. Wybierz opcje dostarczania papieru, ilości i drukowania dwustronnego.
7. Naciśnij przycisk **Drukuj**.
8. Po ukończeniu wyjmij pamięć flash USB z gniazda.

Drukowanie z napędu pamięci flash USB, który został już włożony do drukarki

1. Jeżeli napęd pamięci flash USB znajdował się już w gnieździe pamięci USB, naciśnij przycisk **Ekran główny**.
2. Dotknij polecenia **Drukuj z USB**.



Uwaga: Jeśli ta funkcja nie jest widoczna, włącz ją lub skontaktuj się z administratorem systemu. Aby uzyskać więcej informacji, patrz *System Administrator Guide* (Podręcznik administratora systemu) na stronie www.xerox.com/support/VLB600_VLB610docs.

3. Dodaj pliki przy użyciu ekranu Przeglądaj na USB.
 - Aby wydrukować grupę plików gotowych do druku, z napędu USB lub folderu, dotknij ikony **Wybierz wszystkie**. Sprawdź, czy pliki zostały zaznaczone.
 - Aby wydrukować określony plik, przejdź do tego pliku, a następnie dotknij nazwy pliku lub ikony.
4. Dotknij przycisku **OK**.
5. Potwierdź, że prawidłowe dokumenty zostały wyświetlone. Jeżeli dokumenty nie zostaną wyświetlone, dotknij polecenia **Dodaj dokumenty**, wybierz dodatkowe dokumenty, a następnie dotknij przycisku **OK**.
6. Wybierz opcje dostarczania papieru, ilości i drukowania dwustronnego.
7. Naciśnij przycisk **Drukuj**.

@PrintByXerox

@PrintByXerox — omówienie



Aplikacji Xerox® @PrintByXerox można używać do drukowania załączników do wiadomości e-mail oraz dokumentów wysyłanych do drukarki z urządzeń mobilnych.

Po połączeniu urządzenia firmy Xerox z Internetem aplikacja @PrintByXerox we współpracy z chmurą Xerox® Workplace Cloud umożliwia proste drukowanie oparte na poczcie e-mail.



Uwaga: Aplikacja @PrintByXerox i oprogramowanie Xerox® Workplace Cloud wymagają określonych licencji, ustawień konfiguracji i minimalnych specyfikacji systemu. Szczegółowe informacje można znaleźć w dokumencie *Xerox® @PrintByXerox App Quick Start Guide* (Skrócona instrukcja obsługi aplikacji Xerox @PrintByXerox) dostępnym na stronie www.xerox.com/XeroxAppGallery.

Drukowanie przy użyciu aplikacji @PrintByXerox

1. Wyślij wiadomość e-mail z obsługiwany typem pliku na adres Print@printbyxerox.com.
Użytkownicy korzystający z aplikacji po raz pierwszy otrzymają w odpowiedzi wiadomość e-mail z identyfikatorem i hasłem użytkownika.
2. Na panelu sterowania urządzenia Xerox naciśnij przycisk **Ekran główny**.
3. Dotknij pozycji **@PrintByXerox**.
4. Wprowadź adres e-mail, a następnie dotknij pozycji **Zapisz**.
5. Na ekranie wprowadzania hasła wpisz hasło przy użyciu klawiatury ekranowej, a następnie dotknij pozycji **Zapisz**.
6. Wybierz dokumenty do wydrukowania.
7. Dotknij pozycji **Ustawienia druku**, a następnie dotknij przycisku **OK**.
8. Dotknij pozycji **Drukuj**.
 - Zostanie wyświetlony komunikat Przesyłanie prac do drukowania i stan konwersji.
 - Po rozpoczęciu drukowania dokumentów pojawi się zielony znaczek wyboru.

Drukowanie

Ten rozdział zawiera:

- Drukowanie — omówienie..... 78
- Wybór opcji drukowania..... 79
- Funkcje drukowania..... 86
- Używanie rozmiarów specjalnych papieru..... 96

Drukowanie — omówienie

Przed rozpoczęciem drukowania sprawdź, czy komputer i drukarka są włączone i podłączone. Upewnij się, że na twoim komputerze zostało zainstalowane odpowiednie oprogramowanie dla sterownika drukowania.

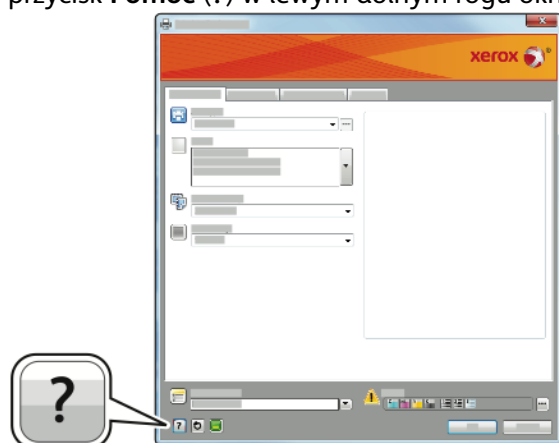
1. Wybierz odpowiednią tacę papieru.
2. Włóż do niej papier. Na panelu sterowania drukarki wybierz rozmiar, kolor i typ.
3. Przejdź do ustawień drukowania, dostępnych w ramach programu. Dla większości aplikacji w systemie Windows trzeba wcisnąć **CTRL+P** lub **CMD+P** dla komputerów Macintosh.
4. Wybierz swoją drukarkę.
5. Aby uzyskać dostęp do ustawień sterownika drukarki:
 - W systemie Windows wybierz opcję **Właściwości** lub **Preferencje**.
 - Na komputerze Macintosh wybierz opcję **Xerox®® Funkcje**.
Nazwa przycisku może się różnić w zależności od aplikacji.
6. W razie potrzeby zmień ustawienia sterownika drukarki, a następnie kliknij **OK**.
7. Aby wysłać pracę do drukarki, kliknij polecenie **Drukuj**.

Wybór opcji drukowania

Opcje drukowania (nazywane również opcjami oprogramowania sterownika drukarki) można określić w oknie właściwości druku systemu Windows, a także w oknie Xerox® Features (Funkcje Xerox) na komputerach Macintosh. Opcje drukowania obejmują ustawienia druku dwustronnego, układu strony i jakości druku. Opcje drukowania określone w Preferencjach drukowania w oknie Urządzenia i drukarki staną się ustawieniami domyślnymi. Opcje drukowania zmienione za pomocą oprogramowania mają charakter tymczasowy. Po zamknięciu programu wartości ustawień nie są zapisywane.

Pomoc sterownika drukarki

Pomoc sterownika drukowania firmy Xerox® jest dostępna w oknie Preferencje drukowania. Kliknij przycisk **Pomoc (?)** w lewym dolnym rogu okna Preferencje drukowania, aby przejść do pomocy.



Informacje na temat preferencji drukowania zostaną wyświetlone w oknie Pomoc. W tym oknie można wybrać temat lub w polu wyszukiwania wpisać temat lub funkcję, którą się interesujesz.

Opcje drukowania w systemie Windows

Wybieranie opcji druku dla pojedynczej pracy w systemie Windows

Aby użyć specjalnych opcji druku dla określonej pracy, można zmienić preferencje drukowania przed wysłaniem pracy do drukarki.

1. Po otwarciu dokumentu w danym programie przejdź do ustawień drukowania. W większości aplikacji należy kliknąć **Plik** → **Drukuj** lub nacisnąć klawisze **CTRL+P**.
2. Wybierz drukarkę i kliknij przycisk **Właściwości** lub **Preferencje**, aby otworzyć okno Preferencje drukowania. Nazwa przycisku może się różnić w zależności od aplikacji.
3. Kliknij kartę w oknie Preferencje drukowania, a następnie wybierz opcje.
4. Aby zapisać ustawienia i zamknąć okno Preferencje drukowania, kliknij przycisk **OK**.
5. Aby wysłać pracę do drukarki, kliknij polecenie **Drukuj**.

Ustawianie domyślnych opcji druku w systemie Windows

Przy drukowaniu z danego oprogramowania drukarka wykorzystuje ustawienia pracy druku określone w oknie Preferencje drukowania. Można wybierać i zapisywać najczęściej używane opcje drukowania, żeby nie zmieniać ustawień podczas każdego drukowania.

Jeśli na przykład zazwyczaj drukujesz po obu stronach papieru, ustaw w oknie Preferencje drukowania druk dwustronny.

1. Przejdź do listy drukarek komputera:
 - W systemie Windows Server 2008 lub nowszym kliknij przycisk **Start** → **Ustawienia** → **Drukarki**.
 - W systemie Windows 7 kliknij przycisk **Start** → **Urządzenia i drukarki**.
 - W przypadku systemu Windows 8.1 i Windows 10 kliknij prawym przyciskiem **ikonę Start** → **Panel sterowania** → **Urządzenia i drukarki**.



Uwaga: Jeśli korzystasz z niestandardowej aplikacji w menu Start, ścieżka nawigacji do listy drukarek może być inna.

2. Na liście drukarek kliknij prawym przyciskiem myszy ikonę drukarki, a następnie kliknij pozycję **Preferencje drukowania**.
3. W oknie Preferencje drukowania kliknij kartę, a następnie wybierz opcje. Aby zapisać ustawienia, kliknij przycisk **OK**.



Uwaga: Aby uzyskać więcej informacji o opcjach sterownika drukarki w systemie Windows, kliknij przycisk **Pomoc** (?). Znajdziesz go w oknie Preferencje drukowania.

Wybieranie ustawień domyślnych drukowania w systemie Windows dla udostępnionej drukarki sieciowej

1. Przejdź do listy drukarek komputera:
 - W systemie Windows Server 2008 lub nowszym kliknij przycisk **Start** → **Ustawienia** → **Drukarki**.
 - W systemie Windows 7 kliknij przycisk **Start** → **Urządzenia i drukarki**.
 - W przypadku systemu Windows 8.1 i Windows 10 kliknij prawym przyciskiem **ikonę Start** → **Panel sterowania** → **Urządzenia i drukarki**.



Uwaga: Jeżeli korzystasz z niestandardowej aplikacji Menu Start, ścieżka nawigacji do listy drukarek może być zmieniona.

2. Na liście drukarek kliknij prawym przyciskiem myszy ikonę drukarki, a następnie kliknij pozycję **Właściwości drukarki**.
3. W oknie dialogowym **Właściwości drukarki** kliknij kartę **Zaawansowane**.
4. Na karcie **Zaawansowane** kliknij pozycję **Ustawienia domyślne drukowania**.
5. Wybierz żądane ustawienia na kartach sterownika druku, a następnie kliknij przycisk **Zastosuj**.
6. Aby zapisać ustawienia, kliknij przycisk **OK**.

Zapisywanie zestawu najczęściej używanych opcji drukowania w systemie Windows

Możesz zdefiniować i zapisać zestaw opcji, aby zastosować go do przyszłych prac drukowania. W galerii aplikacji Xerox® App Gallery można zapisać aplikację jako domyślną, dzięki czemu można określić domyślne ustawienia drukowania dla danej aplikacji.

Aby zapisać zestaw opcji drukowania:

1. Po otwarciu dokumentu w aplikacji przejdź do menu **Plik** → **Drukuj**.
2. Aby otworzyć okno Preferencje drukowania, wybierz drukarkę, a następnie kliknij przycisk **Właściwości** lub **Preferencje**.
3. W oknie Właściwości drukowania kliknij karty, a następnie wybierz żądane ustawienia.
4. W oknie Właściwości drukowania kliknij pozycję **Zapisane ustawienia**, a następnie pozycję **Zapisz jako**.
5. Aby zapisać zestaw opcji na liście Zapisane ustawienia, wpisz nazwę zestawu opcji drukowania, a następnie kliknij przycisk **OK**.

Opcje drukowania dla komputerów Macintosh

Wybór opcji drukowania dla komputerów Macintosh

Aby skorzystać z konkretnych opcji druku, należy zmienić ustawienia sterownika przed wysłaniem pracy do drukarki.

1. Po otwarciu dokumentu w aplikacji przejdź do menu **Plik** → **Drukuj**.
2. Wybierz swoją drukarkę.
3. W menu Opcje drukowania wybierz pozycję **Funkcje Xerox**.



Uwaga: Aby wyświetlić wszystkie opcje drukowania, kliknij pozycję **Pokaż szczegóły**.

4. Ustaw wszystkie inne wymagane opcje drukowania na listach.
5. Aby wysłać pracę do drukarki, kliknij polecenie **Drukuj**.

Zapisywanie zestawu najczęściej używanych opcji drukowania w komputerach Macintosh

Możesz zdefiniować i zapisać zestaw opcji, aby zastosować go do przyszłych prac drukowania. Aby zapisać zestaw opcji drukowania:

1. Po otwarciu dokumentu w aplikacji przejdź do menu **Plik** → **Drukuj**.
2. Wybierz swoją drukarkę z listy Drukarki.
3. Wybierz żądane opcje drukowania z list w oknie dialogowym Drukuj.



Uwaga: Aby wyświetlić wszystkie opcje drukowania, kliknij pozycję **Pokaż szczegóły**.

4. Kliknij kolejno pozycje **Zadane ustawienia** → **Zapisz bieżące ustawienia jako zadane**.
5. Wpisz nazwę opcji drukowania. Aby zapisać zestaw opcji na liście zadanych ustawień, kliknij przycisk **OK**.
6. Aby drukować z użyciem tych opcji, wybierz nazwę z listy zadanych ustawień.

Drukowanie w systemach UNIX i Linux:

Pakiet sterownika drukarki Xerox® obejmuje narzędzia umożliwiające zarządzanie drukarkami podłączonymi w środowiskach UNIX i Linux.

Sterowniki druku Xerox® zawierają okno dialogowe sterownika oparte na graficznym interfejsie użytkownika (GUI), które umożliwia wybór funkcji. Można wybrać sterowniki drukarki przeznaczone dla danego systemu operacyjnego.

Menedżer drukarek Xerox®

Menedżer drukarek Xerox® to aplikacja, która umożliwia zarządzanie i drukowanie na wielu drukarkach w środowiskach UNIX i Linux.

Menedżer drukarek Xerox® umożliwia wykonanie następujących czynności:

- Skonfiguruj i sprawdź stan sieci podłączonych drukarek.
- Skonfiguruj drukarkę w sieci oraz monitoruj działanie drukarki po zainstalowaniu.
- W dowolnej chwili wykonaj konserwację i sprawdź stan materiałów eksploatacyjnych.
- Zapewnia wspólny wygląd i obsługę w przypadku wielu dostawców systemów operacyjnych UNIX i Linux.

Instalowanie Menedżera drukarek Xerox®

Przed rozpoczęciem upewnij się, że masz uprawnienia użytkownika root lub administratora systemu, aby zainstalować aplikację Menedżer drukarek Xerox®.

Aby zainstalować Menedżera drukarek Xerox®:

1. Pobierz odpowiedni pakiet dla posiadanego systemu operacyjnego. Aby zlokalizować sterowniki dla danej drukarki, przejdź do strony www.xerox.com/support/VLB600_VLB610drivers.
2. W witrynie sterowników drukarki przejdź posiadanego modelu drukarki.
3. Przy danym modelu drukarki kliknij opcję **Sterowniki i pobieranie**.
4. W menu System operacyjny wybierz swój system operacyjny.
5. Aby zidentyfikować sterownik drukarki dla posiadanego modelu drukarki, przejrzyj listę dostępnych sterowników drukarki.



Uwaga: Aby uzyskać dodatkowe informacje na temat poszczególnych sterowników, kliknij opcję **Opis**.

6. Aby wybrać sterownik drukarki dla posiadanego modelu drukarki i systemu operacyjnego, kliknij jego nazwę.
7. Aby rozpocząć pobieranie, przeczytaj umowę licencyjną użytkownika końcowego, a następnie kliknij pozycję **Akceptuj**.

Plik jest automatycznie pobierany do domyślnej lokalizacji pobierania plików danego komputera.

8. Aby zainstalować Xerox® pakiet sterownika drukarki:
 - a. Otwórz pakiet za pomocą menedżera pakietów systemu operacyjnego.

- b. Aby zainstalować za pomocą narzędzia wiersza poleceń, zmień na katalog, do którego został pobrany plik. Aby uruchomić program instalacyjny, wpisz polecenie narzędzia wiersza poleceń odpowiednie dla danego systemu operacyjnego. Na przykład:

- **Red Hat:** rpm -U <filename>.rpm
- **Dystrybucja Linux oparta na Debianie:** dpkg -i <filename>.deb
- **AIX:** rpm -U <filename>.rpm
- **HPUX:** <filename>.depot.gz
- **Solaris:** pkgadd -d <filename>.pkg



Uwaga: Podczas większości instalacji w katalogu /opt/Xerox/prtsys tworzony jest katalog Xerox. Aby uzyskać więcej informacji na temat programów narzędziowych zawartych w menedżerze pakietów systemu operacyjnego, zapoznaj się z podręcznikiem dostarczonym wraz z pakietem. Na przykład: *man xeroxprtmgr*.

Uruchamianie Menedżera drukarek Xerox®

Aby uruchomić Menedżera drukarek Xerox®, wykonaj jedną z poniższych czynności.

- W przypadku systemu UNIX zaloguj się jako root. W oknie terminala wpisz ciąg `xosdprtmgr`, a następnie naciśnij **Enter** lub **Return** (Powrót).
- W przypadku systemu Linux wpisz ciąg `sudo xeroxprtmgr`, a następnie naciśnij **Enter** lub **Return** (Powrót).

Drukowanie w systemie xeroxprint

Xerox posiada własne polecenie drukowania. Możesz użyć następującego polecenia:
xeroxprint -d<Some_Queue> -o[Options] <Somefile

Drukowanie ze stacji roboczej Linux

Aby drukować ze stacji roboczych Linux, zainstaluj sterownik druku Xerox® dla systemu Linux lub sterownik druku CUPS (ang. Common UNIX Printing System). Oba sterowniki nie są potrzebne. Firma Xerox zaleca zainstalowanie jednego z tych w pełni wyposażonych specjalnych sterowników drukarki dla systemu Linux. Aby zlokalizować sterowniki dla danej drukarki, przejdź do strony www.xerox.com/drivers.

W przypadku użycia oprogramowania CUPS należy upewnić się, że oprogramowanie CUPS jest zainstalowane i uruchomione na stacji roboczej. Instrukcje instalacji i budowania oprogramowania CUPS zawarto w *Instrukcji administratorów oprogramowania CUPS*, napisanej przez Easy Software Products, która posiada do niej pełne prawa. Aby uzyskać pełne informacje na temat możliwości drukowania oprogramowania CUPS, patrz *Instrukcja użytkowników oprogramowania CUPS*, dostępna pod adresem www.cups.org/documentation.php.

Instalowanie pliku PPD na stacji roboczej

1. O ile jest dostępne, pobierz oprogramowanie Xerox® PPD dla CUPS (Common UNIX Printing System) ze strony Sterowniki i pobieranie z witryny pomocy technicznej Xerox.
2. Skopiuj plik PPD do folderu CUPS `ppd/Xerox` na swojej stacji roboczej. W przypadku braku pewności co do lokalizacji folderu użyj polecenia `Znajdź`, aby zlokalizować pliki PPD.
3. Postępuj zgodnie z instrukcjami dostarczonymi w pliku PPD.

Dodawanie drukarki

1. Sprawdź, czy uruchomiony jest demon CUPS (Common UNIX Printing System).
2. Otwórz przeglądarkę internetową i wpisz `http://localhost:631/admin`, a następnie kliknij **Enter** lub **Return**.
3. Jako identyfikator użytkownika wpisz `root`. Jako hasło wpisz hasło użytkownika `root`.
4. Kliknij **Dodaj drukarkę** i postępuj zgodnie z instrukcjami na ekranie, aby dodać drukarkę do listy drukarek CUPS.

Drukowanie za pomocą oprogramowania CUPS (Common UNIX Printing System)

CUPS obsługuje użycie zarówno poleceń drukowania System V (`lp`), jak i Berkeley (`lpr`).

1. Aby drukować na konkretnej drukarce w systemie System V, wpisz `lp -d drukarka nazwa_pliku`, a następnie kliknij **Enter**.
2. Aby drukować na określonej drukarce w systemie Berkeley, wpisz `lpr -P drukarka nazwa_pliku`, a następnie kliknij **Enter**.

Mobilne Opcje drukowania

Ta drukarka umożliwia drukowanie z urządzeń mobilnych z systemami iOS i Android. Aby uzyskać więcej informacji, przejdź do części .

Drukowanie za pomocą funkcji Wi-Fi Direct

Nie możesz połączyć się z drukarką z urządzenia mobilnego z funkcją Wi-Fi, takiego jak tablet, komputer lub smartfon za pomocą funkcji Wi-Fi Direct.

Aby uzyskać więcej informacji, przejdź do części .

Szczegółowe informacje na temat korzystania z funkcji Wi-Fi Direct znajdują się w dokumentacji dołączonej do urządzenia mobilnego.



Uwaga: Procedura drukowania jest różna w zależności od używanego urządzenia mobilnego.

Drukowanie za pomocą funkcji AirPrint

Za pomocą funkcji AirPrint® możesz drukować bezpośrednio z urządzeń iPhone, iPad, iPod touch oraz komputera Mac. Aby włączyć funkcję AirPrint® dla drukarki, patrz . Aby używać funkcji AirPrint®, upewnij się, że urządzenie mobilne zostało podłączone do tej samej sieci bezprzewodowej co drukarka.

Aby drukować za pomocą funkcji AirPrint®:

1. Otwórz wiadomość e-mail, zdjęcie, stronę internetową lub dokument, który chcesz wydrukować.
2. Dotknij ikony **Działanie**.
3. Dotknij opcji **Drukuj**.
4. Wybierz drukarkę, a następnie ustaw opcje drukarki.
5. Dotknij opcji **Drukuj**.

Drukowanie z urządzenia mobilnego z funkcją MOPRIA

MOPRIA™ to funkcja oprogramowania, która umożliwia użytkownikom drukowanie z urządzeń mobilnych niewymagających sterownika drukarki. Funkcji MOPRIA™ można używać w celu drukowania z urządzenia mobilnego do drukarek z funkcją MOPRIA™.

**Uwaga:**

- MOPRIA™ i wszystkie wymagane przez nią protokoły są domyślnie włączone.
- Upewnij się, że w urządzeniu mobilnym zainstalowana jest najnowsza wersja usługi drukowania MOPRIA™. Aplikację można bezpłatnie pobrać ze sklepu Google Play.
- Urządzenia bezprzewodowe muszą dołączyć do sieci bezprzewodowej, w której znajduje się drukarka.
- Nazwa i lokalizacja drukarki zostanie wyświetlona na liście drukarek z funkcją MOPRIA™ na podłączonych urządzeniach.

Aby drukować przy użyciu funkcji MOPRIA™, postępuj zgodnie z instrukcjami załączonymi do posiadanego urządzenia mobilnego.

Funkcje drukowania

Zarządzanie pracami

W oknie Jobs (Prace) oprogramowania Embedded Web Server można wyświetlić listę aktywnych i zakończonych prac drukowania.

W menu Prace na panelu sterowania można wyświetlać listy prac bieżących, zabezpieczonych lub zakończonych. Można wybraną pracę wstrzymać, usunąć i wydrukować. Można także wyświetlić jej postęp. Gdy wysyłasz pracę zabezpieczonego drukowania, praca jest wstrzymana do czasu zwolnienia jej przez wpisanie hasła na panelu sterowania. Aby uzyskać więcej informacji, przejdź do .

Wstrzymanie pracy drukowania za pomocą opcji w celu jej usunięcia

1. Na panelu sterowania drukarki naciśnij przycisk **Ekran główny**.
2. Dotknij opcji **Prace**, a następnie dotknij nazwy pracy drukowania.
3. Wykonaj jedną z poniższych czynności:
 - Aby wstrzymać pracę drukowania, dotknij polecenia **Pauza**. Aby wznowić pracę drukowania, dotknij pozycji **Wznów**.
 - Aby usunąć pracę drukowania, dotknij przycisku **Usuń**. Po wyświetleniu monitu dotknij polecenia **Usuń**.



Uwaga: Jeśli nie dokonasz wyboru w ciągu 60 sekund, praca zostanie automatycznie wznowiona.

4. Aby powrócić do Ekranu głównego, naciśnij przycisk **Ekran główny**.

Przeglądanie, drukowanie lub usuwanie prac

1. Na panelu sterowania drukarki naciśnij przycisk **Ekran główny**.
2. Aby wyświetlić listę aktywnych i zakończonych prac, dotknij opcji **Prace**.
3. Aby wyświetlić listę określonych typów prac, dotknij opcji.
 - Aby wyświetlić zapisane prace, dotknij opcji **Zapisane prace**. Aby wydrukować pracę, dotknij pracy, wprowadź liczbę kopii, a następnie dotknij przycisku **OK**. Aby usunąć pracę, dotknij ikony **Kosz**, a następnie dotknij polecenia **Usuń**.
 - Aby wyświetlić prace osobiste, dotknij pozycji **Prace osobiste i zabezpieczone**. Aby wydrukować prace, dotknij folderu, a następnie dotknij polecenia **Drukuj wszystko** lub **Usuń wszystko**.
 - Aby wyświetlić prace zabezpieczone, dotknij pozycji **Prace osobiste i zabezpieczone**. Dotknij folderu, wpisz kod dostępu, następnie dotknij przycisku **OK**. Aby wydrukować pracę zabezpieczoną, dotknij pracy. Aby wydrukować lub usunąć wszystkie prace z folderu, dotknij polecenia **Drukuj wszystko** lub **Usuń wszystko**.
4. Aby zobaczyć szczegóły dotyczące pracy, dotknij jej.
5. Aby powrócić do Ekranu głównego, naciśnij przycisk **Ekran główny**.



Uwaga:

- Administrator systemu może ograniczyć usuwanie prac przez użytkowników. Jeśli usuwanie prac zostanie ograniczone, można wyświetlić prace, ale nie można ich usunąć.
- Tylko użytkownik, który wysłał pracę, lub administrator systemu może usunąć pracę drukowania zabezpieczonego.

Drukowanie specjalnych typów prac

Funkcja specjalnych typów prac umożliwia wysłanie pracy z komputera i wydrukowanie jej z poziomu panelu sterowania. Aby wybrać specjalne typy prac w sterowniku druku, wybierz kolejno pozycje **Opcje drukowania** → **Typ pracy**.

Drukowanie zapisanej pracy

1. W aplikacji przejdź do ustawień drukowania. W przypadku większości aplikacji należy nacisnąć kombinację klawiszy **CTRL+P** w systemie Windows lub **CMD+P** na komputerach Macintosh.
2. Wybierz drukarkę, a następnie otwórz sterownik drukarki.
 - W systemie Windows kliknij **Właściwości drukarki**. Nazwa przycisku może się różnić w zależności od aplikacji.
 - Na komputerze Macintosh w oknie drukowania kliknij pozycję **Opcje drukowania**, a następnie wybierz pozycję **Funkcje Xerox**.
3. Dla funkcji Typ pracy wybierz opcję **Zapisana praca**.
4. Wpisz nazwę pracy lub wybierz ją z listy, a następnie kliknij przycisk **OK**.
5. Wybierz wszystkie inne wymagane opcje drukowania.
 - W systemie Windows kliknij przycisk **OK**, a następnie kliknij pozycję **Drukuj**.
 - Na komputerze Macintosh kliknij pozycję **Drukuj**.

Drukowanie zabezpieczonej pracy drukowania

1. W aplikacji przejdź do ustawień drukowania. W przypadku większości aplikacji należy nacisnąć kombinację klawiszy **CTRL+P** w systemie Windows lub **CMD+P** na komputerach Macintosh.
2. Wybierz drukarkę, a następnie otwórz sterownik drukarki.
 - W systemie Windows kliknij **Właściwości drukarki**. Nazwa przycisku różni się w zależności od aplikacji.
 - Na komputerze Macintosh w oknie Drukuj kliknij pozycję **Podgląd**, a następnie wybierz pozycję **Funkcje Xerox**.
3. Dla funkcji Typ pracy wybierz **Drukowanie zabezpieczone**.
4. Wpisz kod dostępu, potwierdź go, a następnie kliknij przycisk **OK**.
5. Wybierz wszystkie inne wymagane opcje drukowania.
 - W systemie Windows kliknij przycisk **OK**, a następnie kliknij pozycję **Drukuj**.
 - Na komputerze Macintosh kliknij pozycję **Drukuj**.

Drukowanie prywatnej pracy drukowania

1. W aplikacji przejdź do ustawień drukowania. W większości aplikacji należy kliknąć kolejno pozycje **Plik** → **Drukuj**, a w systemie Windows nacisnąć **CTRL+P**.
2. Wybierz drukarkę i kliknij pozycję **Właściwości drukarki**. Nazwa przycisku różni się w zależności od aplikacji.
3. W obszarze Typ pracy wybierz pozycję **Drukowanie prywatne**.
4. Wybierz wszystkie inne wymagane opcje drukowania, a następnie kliknij przycisk **OK**.
5. Aby wysłać pracę do drukarki, kliknij polecenie **Drukuj**.

Drukowanie zestawu próbnego

1. W aplikacji przejdź do ustawień drukowania. W przypadku większości aplikacji należy nacisnąć kombinację klawiszy **CTRL+P** w systemie Windows lub **CMD+P** na komputerach Macintosh.
2. Wybierz drukarkę, a następnie otwórz sterownik drukarki.
 - W systemie Windows kliknij **Właściwości drukarki**. Nazwa przycisku różni się w zależności od aplikacji.
 - Na komputerze Macintosh w oknie Drukuj kliknij pozycję **Podgląd**, a następnie wybierz pozycję **Funkcje Xerox**.
3. Dla funkcji Typ pracy wybierz opcję **Próbka**.
4. Wybierz wszystkie inne wymagane opcje drukowania.
 - W systemie Windows kliknij przycisk **OK**, a następnie kliknij pozycję **Drukuj**.
 - Na komputerze Macintosh kliknij pozycję **Drukuj**.

Wybór opcji papieru dla drukowania

Istnieją dwie metody wyboru papieru. Możesz pozwolić, aby drukarka wybrała rodzaj papieru, w zależności od wielkości dokumentu, typu papieru i koloru. Oprócz tego możesz również zaznaczyć konkretną tacę z wybranym papierem.

- W systemie Windows opcje papieru są dostępne w polu Papier na karcie Opcje drukowania.
- Na komputerach Macintosh opcje papieru są dostępne w polu Papier w oknie drukowania (obszar **funkcji Xerox**, ustawienia papieru/wydruku).

Skalowanie

Skalowanie pozwala zmniejszyć lub powiększyć oryginalny dokument, aby dopasować wydruk do wybranego formatu papieru.

- W systemie Windows opcje skalowania znajdują się w polu Papier na karcie Opcje drukowania.
- Na komputerach Macintosh opcje skalowania znajdują się w oknie drukowania. Aby wyświetlić więcej opcji drukowania, kliknij pozycję **Pokaż szczegóły**.


Dostępne są poniższe opcje skalowania:

- Opcja **Skalowanie automatyczne** skaluje dokument do wymiaru wybranego w pozycji Rozmiar papieru wyjściowego. Wartość skalowania wyświetlana jest (w procentach) w polu poniżej przykładowego obrazu.
- Opcja **Brak skalowania** nie zmienia rozmiaru obrazu strony drukowanej na papierze wyjściowym, a w polu skali wyświetlana jest wartość 100%. Jeśli rozmiar oryginału przekracza rozmiar wyjściowy, obraz strony zostanie przycięty. Jeśli rozmiar oryginału jest mniejszy niż od rozmiaru wyjściowego, wokół obrazu strony pozostanie wolna przestrzeń.
- **Skalowanie ręczne** skaluje dokument zgodnie z wartością wprowadzoną w polu skali (w procentach), które znajduje się poniżej podglądu obrazu.

Drukowanie po obu stronach papieru

Drukowanie dokumentu dwustronnego

Jeżeli drukarka obsługuje funkcję automatycznego drukowania dwustronnego, opcje określone są w sterowniku drukarki. Sterownik ten wykorzystuje ustawienia dla poziomego lub pionowego ułożenia strony podczas drukowania dokumentu.

 **Uwaga:** Upewnij się, że format i gramatura papieru są obsługiwane. Aby uzyskać więcej informacji, przejdź do części .

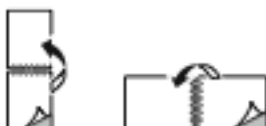
Opcje układu strony w druku dwustronnym

Możesz zdefiniować układ strony dla druku dwustronnego, określający w jaki sposób strony będą obracane. Ustawienia te są pomijane podczas korzystania z ustawień orientacji strony w danym programie.

- **Drukowanie jednostronne:** Ta opcja powoduje drukowanie na obu stronach nośnika. Skorzystaj z tej opcji podczas drukowania na kopertach, etykietach i innych nośnikach, na których nie można drukować dwustronnie.
- **Drukowanie dwustronne:** Ta opcja powoduje drukowanie pracy na obu stronach arkusza papieru, umożliwiając oprawienie na dłuższej krawędzi. Poniższe ilustracje pokazują dokumenty wydrukowane odpowiednio w orientacji pionowej i poziomej:



- **Drukowanie dwustronne, przewracanie stron na krótszej krawędzi:** Ta opcja powoduje drukowanie na obu stronach kartki. Obrazy drukowane są w sposób umożliwiający oprawę na krótkiej krawędzi papieru. Poniższe ilustracje pokazują dokumenty wydrukowane odpowiednio w orientacji pionowej i poziomej:



 **Uwaga:** Drukowanie dwustronne stanowi element ustawień trybu Earth Smart.

Aby zmienić domyślne ustawienia sterownika drukarki, patrz .

Jakość druku

Tryby jakości druku:

- Tryb standardowej jakości druku: 600 x 600 dpi
- Tryb ulepszonej jakości druku: 600 x 600 dpi, głębokość: 8 bitów

Opcje obrazu

Opcje obrazu umożliwiają kontrolowanie sposobu używania jasności i kontrastu podczas drukowania dokumentów. Sterownik druku Windows PostScript oraz sterowniki druku dla komputerów Macintosh oferują szeroką gamę kontrolki dostępnych na karcie Opcje obrazu.

- W systemie Windows funkcje jasności i kontrastu są dostępne na karcie Opcje obrazu.
- Na komputerach Macintosh opcje obrazu są dostępne w polu Papier w oknie drukowania (obszar **Funkcje Xerox**, ustawienia Papier/wydruk).

Jasność

Funkcja Jasność umożliwia dostosowanie ogólnej jasności lub zaciemnienia tekstu i obrazów drukowanej pracy.

Kontrast

Funkcji Kontrast można używać do ustawiania zróżnicowania między ciemnymi i jasnymi obszarami pracy drukowania.

Przesunięcie obrazu

Opcja Przesunięcie obrazu umożliwia modyfikowanie umiejscowienia obrazu na stronie. Drukowany obraz można przesunąć wzdłuż osi X i Y każdej kartki papieru.

Drukowanie odbić lustrzanych

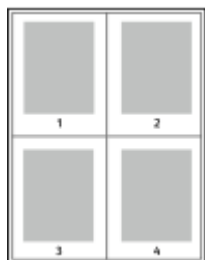
Jeśli sterownik PostScript jest zainstalowany, można drukować lustrzane odbicia stron. Obrazy są odbijane lustrzanie w lewo lub w prawo podczas druku.

Drukowanie wielu stron na jednym arkuszu

Podczas drukowania wielostronicowego dokumentu można umieścić więcej niż jedną stronę na pojedynczym arkuszu papieru.

Aby wydrukować 1, 2, 4, 6, 9 lub 16 stron po jednej stronie, należy wybrać **liczbę stron na arkusz** na karcie Układ strony — Liczba stron na arkusz.

- W systemie Windows opcja Układ strony znajduje się na karcie Opcje dokumentu.
- Na komputerze Macintosh opcja Układ znajduje się na liście Podgląd w oknie drukowania.



Aby wydrukować obramowanie wokół każdej strony, wybierz pozycję **Brzegi strony**.

Drukowanie broszur

Korzystając z funkcji drukowania dwustronnego można wydrukować dokument w formie niewielkiej broszury. Broszury mogą być tworzone przy użyciu każdego rozmiaru papieru, który pozwala na drukowanie dwustronne.

Sterownik druku automatycznie zmniejsza obraz każdej strony i drukuje cztery strony na arkuszu papieru (dwie po każdej stronie). Strony są drukowane we właściwej kolejności, więc można je złożyć i zszyć w celu utworzenia broszury.

- W systemie Windows opcja Układ broszury znajduje się na karcie Układ strony. Opcja Układ strony znajduje się na karcie Opcje dokumentu.
- Na komputerze Macintosh opcja Układ broszury jest dostępna na liście ustawień papieru/wydruku w oknie drukowania w obszarze Funkcje Xerox.

Podczas drukowania broszur z wykorzystaniem języka PostScript lub sterownika dla komputerów Macintosh można określić odstęp i korektę marginesu.

- **Odstęp:** umożliwia określenie poziomej odległości (w punktach) pomiędzy obrazami stron. Punkt to 0,35 mm (1/72 cala).
- **Pełzanie:** umożliwia podanie wartości przesunięcia obrazów stron na zewnątrz z dokładnością do dziesiątych części punktu. Przesunięcie rekompensuje grubość składanego papieru, która po

złożeniu może spowodować nieznaczne przesunięcie obrazów na zewnątrz. Można wybrać wartość od 0 do 1 punktu.



Wybór opcji finishera

Przy użyciu opcjonalnego finishera zainstalowanego na drukarce można zażądać zszywania dokumentów bezpośrednio z komputera stacjonarnego. Zszywacz może zszyć do 30 arkuszy papieru o gramaturze 105 g/m².

1. Na karcie **Opcje drukowania** znajdź opcję **Wykańczanie**, a następnie wybierz **1 zszywka**.
2. Kliknij przycisk **OK**.

Zszyte wydruki zostaną dostarczone do zespołu wykańczania.

Wybór opcji skrzynki pocztowej

Dzięki opcjonalnej skrzynce pocztowej zainstalowanej na drukarce można wysyłać wydruki do pojemnika określonej skrzynki pocztowej bezpośrednio z komputera stacjonarnego.

1. Na karcie **Opcje drukowania** znajdź opcję **Przeznaczenie wyjściowe**, a następnie wybierz jeden z pojemników skrzynki pocztowej.
2. Kliknij przycisk **OK**.

Wydruki zostaną dostarczone do wybranego pojemnika skrzynki pocztowej.

Korzystanie ze stron specjalnych

Opcje Stron specjalnych umożliwiają określenie sposobu, w jaki okładki, przekładki i strony wyjątków są dodawane do drukowanego dokumentu.

- W systemie Windows karta Strony specjalne znajduje się na karcie Opcje dokumentu.
- Na komputerach Macintosh opcja Strony specjalne jest dostępna w polu Papier w oknie drukowania (obszar funkcji Xerox, ustawienia papieru/wydruku).

Drukowanie okładek

Strona tytułowa to pierwsza lub ostatnia strona dokumentu. Możesz wybrać źródło papieru dla okładek, które są inne od reszty stron dokumentu. Przykładowo, możesz użyć papieru firmowego do wydrukowania pierwszej strony dokumentu. Możesz również użyć grubego papieru dla pierwszej i ostatniej strony raportu. Wykorzystaj dowolny dostępną tacę papieru jako źródła papieru do okładek.

W stron wybierz jedną poniższych opcji drukowania okładek:

- **Bez okładek:** Opcja ta powoduje, że okładki nie są drukowane. Żadna z okładek nie zostanie dodana do dokumentu.
- **Tylko przód:** Opcja ta powoduje drukowanie pierwszej strony na papierze z określonej tacy.
- **Tylko tylna:** Opcja ta powoduje drukowanie ostatniej strony na papierze z określonej tacy.
- **Przednia i tylna: Takie same** — drukuje przednią i tylną okładkę z tej samej tacy.
- **Przednia i tylna: Różne** — drukuje przednią i tylną okładkę z różnych tac.

Po dokonaniu ustawień dla okładek możesz wybrać rozmiar, kolor lub typ papieru. Możesz również ustawić puste lub zadrukowane arkusze papieru, a także zadrukować jedną lub obie strony danej okładki.

Drukowanie przekładek

Możesz dodać puste lub zadrukowane przekładki, umieszczone przed stroną każdego dokumentu lub po wyznaczonych stronach. W tym drugim przypadku przekładka funkcjonuje jako separator rozdziałów, znacznik lub wypełnienie. Upewnij się, aby określić rodzaj papieru dla przekładek.

- **Insert Options (Opcje przekładek)** — pozwalają wstawić przekładkę po stronie X (gdzie X to numer strony), ewentualnie przed stroną 1.
- **Insert Quantity (Liczba przekładek)** — określa arkusze, które mają być wstawione w każdym z miejsc.
- **Strony:** Określa stronę lub zakres stron mających charakter stron wyjątków. Poszczególne strony lub zakresy stron należy oddzielić przecinkami. Strony zakresu powinny być połączone myślnikiem. Aby na przykład wybrać strony 1, 6, 9, 10 i 11, wpisz **1,6,9-11**.
- **Papier:** Wyświetla domyślny rozmiar, kolor i typ papieru wybranego w opcji Użyj ustawienia pracy.
- **Ustawienie pracy:** Wyświetla atrybuty papieru dla pozostałej części pracy.


Drukowanie stron wyjątków

Strony wyjątków mają inne ustawienia niż pozostałe strony pracy. Można określić różnice, takie jak rozmiar, typ oraz kolor strony. Można również zmienić stronę papieru, na której wykonany zostanie wydruk, jeżeli to potrzebne. Praca drukowania może zawierać wiele stron wyjątków. Na przykład, praca drukowania zawiera 30 stron. Potrzeba pięciu stron drukowanych jednostronnie na specjalnym papierze, a pozostałe strony zostaną wydrukowane dwustronnie na zwykłym papierze. Możesz skorzystać ze stron wyjątków, aby wydrukować pracę.

W oknie Dodaj wyjątki ustaw charakterystykę stron wyjątków i wybierz alternatywne źródło papieru:

- **Strony:** Określa stronę lub zakres stron mających charakter stron wyjątków. Poszczególne strony lub zakresy stron należy oddzielić przecinkami. Strony zakresu powinny być połączone myślnikiem. Aby na przykład wybrać strony 1, 6, 9, 10 i 11, wpisz **1, 6, 9-11**.
- **Papier:** Wyświetla domyślny rozmiar, kolor i typ papieru wybranego w opcji Użyj ustawienia pracy.
- Opcja **2-Sided Printing (Drukowanie dwustronne)** umożliwia wybranie opcji drukowania dwustronnego. Kliknij **strzałkę w dół**, aby wybrać opcję:
 - **1-Sided Print (1 stronne drukowanie):** drukuje strony wyjątków jednostronnie.
 - **Dwustronne drukowanie** drukuje strony wyjątków po obu stronach papieru i obraca strony przez dłuższą krawędź. Praca może zostać następnie oprawiona na dłuższej krawędzi stron.

- **Dwustronne drukowanie, przewracanie przez krótszą krawędź** drukuje strony wyjątków po obu stronach papieru i obraca strony przez krótszą krawędź. Praca może zostać następnie oprawiona na krótszej krawędzi stron.
- **Użyj ustawień pracy** — drukuje pracę z wykorzystaniem parametrów widocznych w polu Ustawienia pracy.
- **Ustawienie pracy:** Wyświetla atrybuty papieru dla pozostałej części pracy.

 **Uwaga:** Niektóre kombinacje drukowania dwustronnego i pewnych typów i rozmiarów papieru mogą powodować nieoczekiwane rezultaty.

Drukowanie znaków wodnych dla systemu Windows

Znak wodny to specjalny tekst, który może być wydrukowany w poprzek jednej lub większej liczby stron. Przykładowo, możesz dodać słowa tj. kopia, szkic, poufne, zamiast stemplowania dokumentu przed jego rozpowszechnieniem.

 **Uwaga:**

- Opcja ta jest dostępna tylko w systemie Windows, podczas korzystania z drukarki sieciowej.
- Nie wszystkie drukarki obsługują wymienione opcje. Część z tych opcji ma zastosowanie tylko w przypadku konkretnych modeli, konfiguracji, systemów operacyjnych czy typów sterownika druku.
- Niektóre sterowniki druku nie obsługują znaków wodnych jeżeli wybrana jest opcja broszura lub na papierze drukowana jest więcej niż jedna strona.


Aby drukować znak wodny:

1. W sterowniku drukarki kliknij kartę **Opcje dokumentu**.
2. Kliknij kartę **Znak wodny**.
3. W menu Znak wodny wybierz odpowiedni znak. Możesz go wybrać spośród wstępnie ustawionych znaków wodnych lub utworzyć własny. Za pomocą tego menu można także zarządzać znakami wodnymi.
4. W obszarze Tekst wybierz opcję:
 - **Tekst:** Podaj tekst w polu, następnie określ czcionkę.
 - **Datownik:** Określ opcje daty i godziny, następnie określ czcionkę.
 - **Obraz:** Aby zlokalizować zdjęcie, kliknij ikonę **Przełączaj**.
5. Określ kąt skalowania i położenie znaku wodnego:
 - Wybierz opcję skalowania, określającą rozmiar zdjęcia w stosunku do oryginalnego obrazu. Użyj strzałek, aby przeskalować obraz w krokach co 1 %.
 - Aby zdefiniować kąt obrazu na stronie, określ opcję pozycji lub obróć obraz w prawo lub w lewo w krokach co 1, używając strzałek.
 - Aby zdefiniować lokalizację obrazu na stronie, określ opcję pozycji lub przesuń obraz w prawo lub w lewo w krokach co 1, używając strzałek.
6. W obszarze Warstwy wybierz sposób drukowania znaku wodnego:
 - **Drukuj w tle:** Opcja ta pozwala wydrukować znak wodny za tekstem i grafiką dokumentu.
 - **Drukuj na równi:** Opcja ta pozwala połączyć znak wodny z tekstem i grafiką dokumentu. Znak będzie przezroczysty, tzn. będzie widać również treść dokumentu.
 - **Drukuj na pierw. planie:** Opcja ta pozwala wydrukować znak wodny na tekście i grafice dokumentu.
7. Kliknij pozycję **Strony**, a następnie wybierz strony, na których ma zostać wydrukowany znak wodny:

- **Drukuj na wszystkich stronach:** Opcja ta pozwala umieścić znak wodny na stronach dokumentu.
 - **Drukuj tylko na stronie 1:** Opcja ta powoduje drukowanie znaku wodnego wyłącznie na pierwszej stronie dokumentu.
8. Jeżeli jako znak wodny zostało wybrane zdjęcie, określ jasność obrazu.
 9. Kliknij przycisk **OK**.

Orientacja

Orientacja umożliwia wybór kierunku drukowania strony.

- W systemie Windows karta Orientacja znajduje się na karcie Opcje dokumentu.
-  **Uwaga:** Ustawienie orientacji w oknie dialogowym drukowania w aplikacji może zastąpić opcje orientacji w sterowniku druku.
- Na komputerze Macintosh opcje orientacji znajdują się w oknie drukowania.

Dostępne są poniższe opcje:

- **Pionowo:** obraca papier tak, że tekst i obrazy są drukowane równoległe do krótszej krawędzi papieru.



- **Poziomo:** obraca papier tak, że tekst i obrazy są drukowane równoległe do dłuższej krawędzi papieru.



- **Obrócone poziomo:** obraca papier tak, że zawartość stron jest obracana o 180 stopni, dłuższą krawędzią spodu do góry.



Uwaga: Aby na komputerze Macintosh wydrukować pionowy tekst i obrazy w orientacji poziomej, należy wyczyścić pole wyboru automatycznego obrotu.

Drukowanie stron przewodnich

Aby włączyć lub wyłączyć strony przewodnie, skontaktuj się z administratorem systemu lub przejdź do dokumentu *System Administrator Guide* (Podręcznik administratora systemu) na stronie www.xerox.com/support/VLB600_VLB610docs.

Wybór powiadomienia o zakończeniu pracy (system Windows)

Możesz wybrać powiadomienie po zakończeniu pracy drukowania. Na ekranie komputera pojawi się komunikat z nazwą pracy i drukarki, na której zostało ono zrealizowane.



Uwaga: Opcja ta jest dostępna tylko w systemie Windows, podczas korzystania z drukarki sieciowej.

Aby wybrać powiadomienie o zakończeniu pracy, na karcie Zaawansowane:


1. Kliknij pozycję **Powiadomienia**.
2. Kliknij pozycję **Powiadamiaj o wykonanych pracach**, a następnie wybierz opcję.

- **Wł.:** Ta opcja powoduje włączenie powiadomień.
 - **Wył.:** Ta opcja powoduje wyłączenie funkcji powiadamiania.
3. Kliknij przycisk **OK**.


Używanie rozmiarów specjalnych papieru

Możesz drukować na specjalnych rozmiarach papieru mieszczących się w minimalnym i maksymalnym zakresie rozmiarów obsługiwanych przez drukarkę. Aby uzyskać więcej informacji, przejdź do części .

Drukowanie na niestandardowych rozmiarach papieru

 **Uwaga:** Przed rozpoczęciem drukowania na papierze o niestandardowym rozmiarze, za pomocą funkcji Niestandardowe rozmiary papieru w obszarze Właściwości drukarki zdefiniuj rozmiar niestandardowy. Aby uzyskać więcej informacji, przejdź do części .

Drukowanie na papierze o specjalnym rozmiarze w systemie Windows

 **Uwaga:** Przed rozpoczęciem drukowania na papierze o specjalnym rozmiarze zdefiniuj ten rozmiar przy użyciu opcji Właściwości drukarki.

1. Włóż papier specjalny do tacy.
2. W aplikacji kliknij kolejno pozycje **Plik**→**Drukuj**, a następnie wybierz drukarkę.
3. W oknie dialogowym Drukowanie kliknij pozycję **Właściwości drukarki**.
4. Na karcie Opcje drukowania z listy Papier wybierz wymagany typ i rozmiar papieru specjalnego.
5. Ustaw wszystkie inne wymagane opcje, a następnie kliknij przycisk **OK**.
6. W oknie dialogowym Drukowanie kliknij pozycję **Drukuj**.

Drukowanie na papierze o rozmiarze specjalnym z komputera Macintosh

1. Włóż papier o specjalnym rozmiarze.
2. W aplikacji kliknij kolejno pozycje **Plik**→**Drukuj**.
3. Z listy Rozmiar papieru wybierz specjalny rozmiar papieru.
4. Kliknij pozycję **Drukuj**.

Definiowanie rozmiarów papieru specjalnego

Aby drukować na specjalnym rozmiarze papieru, zdefiniuj szerokość i długość papieru w sterowniku drukarki oraz na panelu sterowania drukarki. Ustawiając rozmiar papieru upewnij się, że podane wymiary zgadzają się z papierem umieszczonym w tacy. Ustawienie nieprawidłowego rozmiaru może spowodować błąd drukarki. Jeśli drukowanie jest wykonywane ze sterownika na komputerze, ustawienia skonfigurowane na panelu sterowania drukarki są zastępowane przez ustawienia sterownika drukarki.

Tworzenie i zapisywanie specjalnych rozmiarów papieru w sterowniku drukarki

Do wydruków na papierze niestandardowym można używać dowolnej tacy papieru. Ustawienia niestandardowego rozmiaru papieru są zapisane w sterowniku drukarki i są dostępne we wszystkich aplikacjach.

Aby uzyskać informacje na temat rozmiarów papieru obsługiwanych przez poszczególne tace, zapoznaj się z częścią .

Tworzenie i zapisywanie niestandardowych rozmiarów (system Windows)

1. W sterowniku drukarki kliknij kartę **Opcje drukowania**.
2. W obszarze Papier kliknij strzałkę, a następnie wybierz pozycje **Inne rozmiary**→**Zaawansowany rozmiar papieru**→**Rozmiar papieru wyjściowego**→**Nowy**.
3. W oknie Nowy rozmiar niestandardowy papieru wpisz długość i szerokość nowego rozmiaru papieru.
4. Aby określić jednostki miary, na dole ekranu kliknij przycisk **Jednostki miary**, a następnie wybierz opcję **Cale** lub **Milimetry**.
5. Aby zapisać, w polu Nazwa wpisz tytuł nowego rozmiaru, a następnie kliknij przycisk **OK**.

Tworzenie i zapisywanie niestandardowych rozmiarów (komputery Macintosh)

1. W aplikacji kliknij kolejno pozycje **Plik**→**Drukuj**.
2. Kliknij pozycję **Rozmiar papieru**, a następnie wybierz pozycję **Zarządzanie rozmiarami specjalnymi**.
3. Aby dodać nowy rozmiar, w oknie zarządzania rozmiarami papieru kliknij **ikonę znaku dodawania (+)**.
4. Kliknij dwukrotnie pozycję **Bez nazwy**, a następnie wpisz nazwę nowego rozmiaru specjalnego papieru.
5. Wpisz długość i szerokość nowego rozmiaru papieru.
6. Kliknij strzałkę pola Obszar niezadrukowany i wybierz drukarkę z listy. Możesz również w obszarze marginesów zdefiniowanych przez użytkownika ustawić wartości marginesu górnego, dolnego, prawego i lewego.
7. Aby zapisać ustawienia, kliknij przycisk **OK**.

Definiowanie specjalnego rozmiaru papieru na panelu sterowania

Do wydruków na papierze niestandardowym można używać dowolnej tacy papieru. Ustawienia niestandardowego rozmiaru papieru są zapisane w sterowniku drukarki i są dostępne we wszystkich aplikacjach.

1. Na panelu sterowania drukarki naciśnij przycisk **Ekran główny**.
2. Dotknij opcji **Urządzenie**→**Tace papieru**.
3. Dotknij żądanej tacy, w której ma znaleźć się papier o niestandardowym rozmiarze.
4. Dotknij bieżącego ustawienia rozmiaru papieru, następnie z listy wybierz opcję **Specjalne**.
5. Na ekranie Rozmiar specjalny papieru wpisz długość i szerokość nowego rozmiaru.
6. Aby zapisać ustawienie, dotknij pozycji **OK**.
7. Aby powrócić do Ekranu głównego, naciśnij przycisk **Ekran główny**.

Papier i nośniki

Ten rozdział zawiera:

- Papier i nośniki — omówienie..... 100
- Obsługiwany papier..... 101
- Wkładanie papieru 106
- Drukowanie na papierze specjalnym..... 118

Papier i nośniki — omówienie

Drukarka jest przeznaczona do użytku z różnymi typami papieru oraz innych nośników. Postępuj zgodnie ze wskazówkami zawartymi w tej sekcji, aby zapewnić najlepszą jakość druku i uniknąć zacięć:

- Używaj tylko papieru zatwierdzonego przez firmę Xerox. Aby uzyskać więcej informacji, zobacz .
- Zawsze korzystaj z czystego, nieuszkodzonego papieru.
- Niektóre rodzaje papieru i inne nośniki mogą powodować niską jakość wydruku, zwiększoną częstotliwość zacięć papieru lub uszkodzenie drukarki. Patrz .
- Należy upewnić się, że typ papieru wybrany w sterowniku drukarki jest zgodny z typem papieru używanego do drukowania.
- Jeżeli papier o tym samym rozmiarze jest umieszczony na kilku tacach, należy upewnić się, że wybrano odpowiednią tacę w sterowniku drukarki.
- Należy prawidłowo przechowywać papier oraz inne nośniki, aby zapewnić optymalną jakość druku. Aby uzyskać więcej informacji, zobacz .

Obsługiwany papier

Drukarka jest przeznaczona do użytku z różnymi typami papieru oraz innych nośników. Aby zapewnić najwyższą jakość wydruków i uniknąć zakleszczeń papieru, postępuj zgodnie ze wskazówkami zawartymi w tej sekcji.

Aby uzyskać najlepsze wyniki, należy używać papieru oraz nośników do drukowania firmy Xerox, zalecanych dla twojej drukarki.

Zalecane nośniki

Lista papieru oraz nośników zalecanych dla twojej drukarki znajduje się pod adresem:

- www.xerox.com/rmlna Lista zalecanych nośników (Stany Zjednoczone)
- www.xerox.com/rmleu Lista zalecanych nośników (Europa)

Zamawianie papieru

Aby zamówić papier lub inne nośniki, odwiedź lokalnego sprzedawcę lub przejdź do strony www.xerox.com/supplies.

Ogólne wskazówki dotyczące wkładania papieru

- Nie należy przeladowywać tac papieru. Nie wkładaj papieru powyżej linii maksymalnegoapełnienia w tacy.
- Dopasuj prowadnice papieru do rozmiaru papieru.
- Rozwachluj papier przed załadowaniem go do tacy papieru.
- Jeśli często występują zacięcia, użyj papieru lub innych zatwierdzonych nośników z nowej paczki.
- Nie drukuj na nośnikach etykiet, gdy etykieta została odklejona z arkusza.
- Należy używać wyłącznie papierowych kopert. Należy używać tylko kopert jednostronnych.

Papier, który może uszkodzić drukarkę

Niektóre rodzaje papieru i inne nośniki mogą powodować niską jakość wydruku, zwiększoną częstotliwość zacięć papieru lub uszkodzenie drukarki. Nie należy używać następujących materiałów:

- Gruby lub porowaty papier
- Papier do drukarek atramentowych
- Papier błyszczący lub powlekany, nieprzeznaczony do drukarek laserowych
- Papier, który został skserowany
- Papier, który został złożony lub jest pomarszczony
- Papier z wycięciami lub perforacjami
- Papier ze zszywkami
- Koperty z okienkami, metalowymi klamrami, bocznymi szwami lub klejem z paskami zabezpieczającymi
- Koperty ochronne
- Nośniki plastikowe

- Folie

! **Przeostroga:** Gwarancja Xerox, umowa serwisowa lub Total Satisfaction Guarantee (Gwarancja całkowitej satysfakcji) Xerox nie obejmują uszkodzeń spowodowanych przez użycie nieobsługiwaneo papieru lub nośników specjalnych. Total Satisfaction Guarantee (Gwarancja całkowitej satysfakcji) Xerox jest dostępna na terenie Stanów Zjednoczonych i Kanady. Zakres może różnić się poza tymi obszarami. Aby uzyskać szczegółowe informacje, skontaktuj się z lokalnym przedstawicielem.

Wskazówki dotyczące przechowywania papieru

Prawidłowe przechowywanie papieru oraz innych nośników wpływa na optymalną jakość druku.

- Papier należy przechowywać w ciemnym, chłodnym i w miarę suchym miejscu. Większość materiałów papierowych ulega uszkodzeniu pod wpływem działania światła ultrafioletowego lub widzialnego. Materiały papierowe niszczy w szczególności promieniowanie UV emitowane przez słońce i świetlówki.
- Unikaj wystawiania papieru na silne światło przez dłuższy okres czasu.
- Należy utrzymywać stałą temperaturę i wilgotność względną.
- Unikaj przechowywania papieru na strychach, w kuchniach, garażach lub piwnicach. Te miejsca są najbardziej narażone na gromadzenie się wilgoci.
- Papier powinien być przechowywany na leżąco, na paletach, w kartonach, na półkach lub w szafkach.
- Należy unikać spożywania posiłków lub napojów w miejscach, w których papier jest przechowywany lub używany.
- Nie należy otwierać zapieczętowanych opakowań papieru, zanim nie będą one gotowe do umieszczenia w drukarce. Papier należy przechowywać w oryginalnym opakowaniu. Opakowanie chroni papier przed utratą lub pochłanianiem wilgoci.
- Niektóre nośniki specjalne są zapakowane w plastikowe torby umożliwiające ponowne szczelne zamknięcie. Nośniki należy przechowywać w opakowaniu aż do chwili ich użycia. Nieużywane nośniki należy przechowywać w opakowaniu, szczelnie zamknięte.

Obsługiwane typy papieru wraz z gramaturą

Tace	Typy papieru	Gramatura
Taca 1 i tace 2-5 Taca boczna	Papier makulaturowy	60–80 g/m ²
	Zwykły	60–90 g/m ²
	Niestandardowy Dziurkowany Firmowy Zadrukowany	60–105 g/m ²
	Dokumentowy	91–105 g/m ²
	Lekki karton	106–176 g/m ²
	Karton	177–220 g/m ²

Tace	Typy papieru	Gramatura
	Etykiety	
Podajnik dużej pojemności (HCF)	Papier makulaturowy	60–80 g/m ²
	Zwykły	60–90 g/m ²
	Niestandardowy Dziurkowany Firmowy Zadrukowany	60–105 g/m ²
	Dokumentowy	91–105 g/m ²
	Lekki karton	106–176 g/m ²
Taca 1 i taca boczna	Koperty	

Obsługiwane standardowe rozmiary papieru

Poniższe rozmiary papieru są automatycznie wykrywane w tacach papieru i są dostępne do wyboru.

Taca	Standard europejski	Standard amerykański
Taca boczna	A6 (105 x 148 mm, 4,1 x 5,8 cala) A5 (148 x 210 mm, 5,8 x 8,3 cala) A4 (210 x 297 mm, 8,3 x 11,7 cala) 215 x 315 mm Koperta DL (110 x 220 mm, 4,33 x 8,66 cala) Koperta C5 (162 x 229 mm, 6,4 x 9 cala) B5 ISO (176 x 250 mm, 6,9 x 9,8 cala)	Pocztówka (102 x 152 mm, 4 x 6 cali) 127 x 178 mm, 5 x 7 cala Statement (140 x 216 mm, 5,5 x 8,5 cala) Executive (184 x 267 mm, 7,25 x 10,5 cala) 203 x 254 mm, 8 x 10 cala Letter (216 x 279 mm, 8,5 x 11 cali) Folio (216 x 330 mm, 8,5 x 13 cali) Legal (216 x 356 mm, 8,5 x 14 cali) Koperta Monarch (98 x 190 mm, 3,9 x 7,5 cala) Koperta nr 10 (241 x 105 mm, 4,1 x 9,5 cala)
Taca 1 i tace 2-5	A5 (148 x 210 mm, 5,8 x 8,3 cala) A4 (210 x 297 mm, 8,3 x 11,7 cala) B5 ISO (176 x 250 mm, 6,9 x 9,8 cala)	Executive (184 x 267 mm, 7,25 x 10,5 cala) Letter (216 x 279 mm, 8,5 x 11 cali) Legal (216 x 356 mm, 8,5 x 14 cali) Folio (216 x 330 mm, 8,5 x 13 cali)
Podajnik dużej pojemności (HCF)	A4 (210 x 297 mm, 8,3 x 11,7 cala)	Letter (216 x 279 mm, 8,5 x 11 cali)

Obsługiwane standardowe rozmiary i gramatura papieru dla automatycznego drukowania dwustronnego

Standard europejski	Standard amerykański
A4 (210 x 297 mm, 8,3 x 11,7 cala) A5 (148 x 210 mm, 5,8 x 8,3 cala) 215 x 315 mm, 8,5 x 12,4 cala B5 ISO (176x250 mm, 6,9 x 9,8 cala)	Legal (216 x 356 mm, 8,5 x 14 cali) Letter (216 x 279 mm, 8,5 x 11 cali) Folio (216 x 330 mm, 8,5 x 13 cali) Executive (184 x 267 mm, 7,25 x 10,5 cala) 203 x 254 mm, 8 x 10 cali

Obsługiwane typy i gramatura papieru dla automatycznego drukowania dwustronnego

Typ Papieru	Waga
Papier makulaturowy	60–80 g/m ²
Zwykły	60–90 g/m ²
Niestandardowy Dziurkowany Firmowy Zadrukowany	60–105 g/m ²
Dokumentowy	91–105 g/m ²
Lekki karton	106–176 g/m ²

Obsługiwane specjalne rozmiary papieru

Numer tacy	Rozmiar papieru
Taca 1	Minimalnie: 76 x 190 mm (3 x 7,5 cala) Maksymalnie: 216 x 356 mm (8,5 x 14 cali)
Tace 2–5	Minimalnie: 76 x 190 mm (3 x 7,5 cala) Maksymalny: 216 x 356 mm (8,5 x 14 cali)
Taca boczna	Minimalny: 76 x 127 mm (3 x 5 cali) Maksymalny: 216 x 356 mm (8,5 x 14 cali)
Podajnik dużej pojemności (HCF)	Tylko A4 lub Letter
Dwustronne drukowanie, niedostępne w modelu N	Minimalnie: 140 x 203 mm (5,5 x 8,0 cali) Maksymalnie: 216 x 356 mm (8,5 x 14 cali)

Zmianianie ustawień papieru

Gdy wkładasz papier do tacy, możesz zmienić ustawienia tacy. Dostępne są poniższe opcje:

- **W pełni regulowane:** Jeśli wybierzesz to ustawienie papieru, możesz zmienić rozmiar, typ i kolor papier przy ładowaniu papieru do tacy.
- **Przeznaczona:** Jeśli wybierzesz to ustawienie papieru, możesz zmienić rozmiar, typ i kolor papier przy ładowaniu papieru do tacy.
- **Boczna:** Gdy papier znajduje się w tej tacy, jest wykorzystywany do prac drukowania, gdy użytkownik nie określi konkretnej tacy.

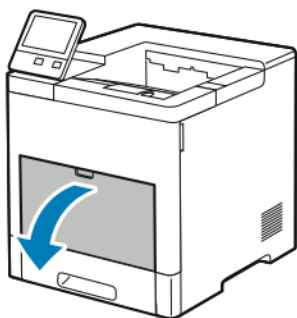
Aby uzyskać szczegółowe informacje dotyczące sposobu zmiany ustawienia papieru w przypadku wkładania papieru do tac 1–5, patrz . Aby uzyskać szczegółowe informacje dotyczące sposobu zmiany ustawienia papieru w przypadku wkładania papieru do tacy bocznej, patrz .

Wkładanie papieru

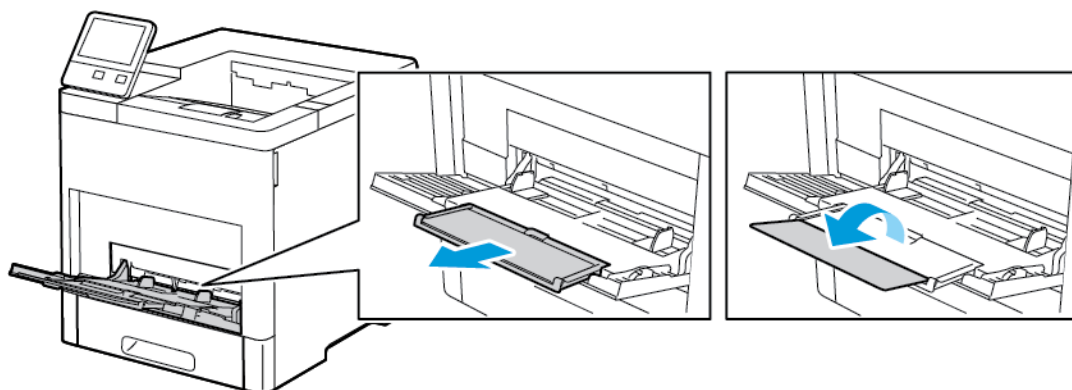
Ładowanie papieru do tacy bocznej

Wkładanie papieru do tacy bocznej:

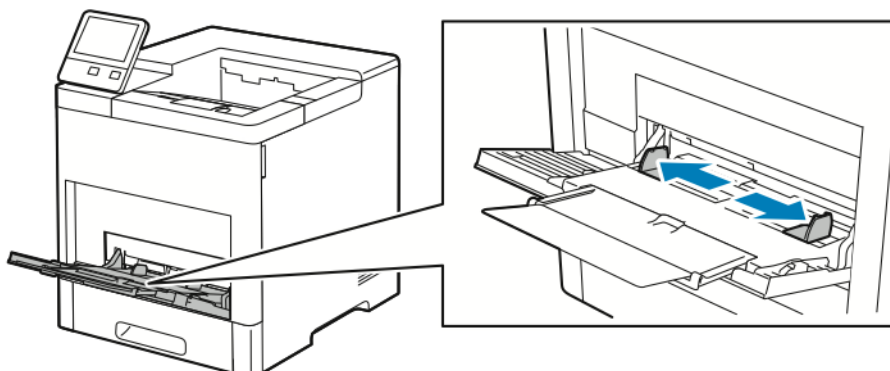
1. Otwórz tacę boczną. Jeżeli do tacy bocznej jest już włożony papier, wyjmij papier innego rozmiaru lub typu.




2. W przypadku większych rozmiarów papierów wyciągnij, a następnie otwórz przedłużenie tacy bocznej.

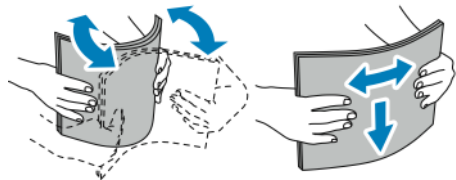


3. Przesuń ograniczniki szerokości do krawędzi tacy.



4. Zegnij arkusze w obie strony i rozwachluj je, a następnie wyrównaj krawędzie stosu na płaskiej powierzchni. W ten sposób oddzielisz arkusze sklejone razem, co zmniejszy możliwość zacięcia się papieru.

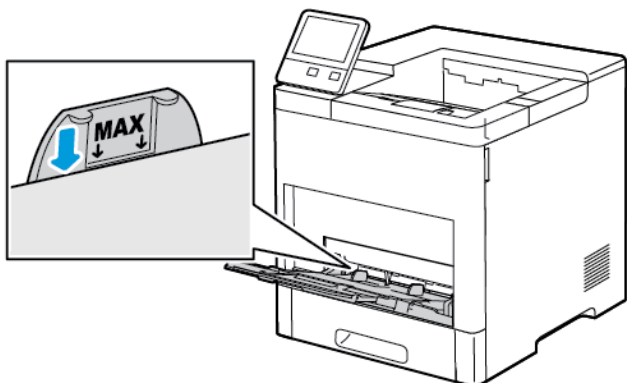
 **Uwaga:** Aby uniknąć zacięcia się papieru i problemów z podawaniem, nie wydymaj arkuszy z opakowania, dopóki nie będziesz ich potrzebować.



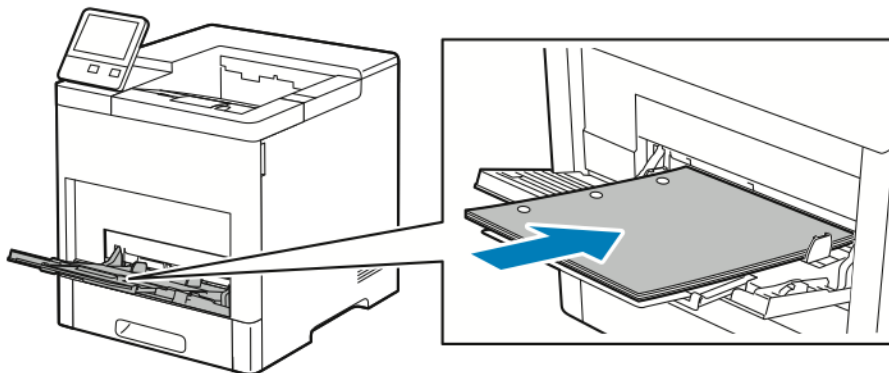
5. Załaduj papier do tacy.



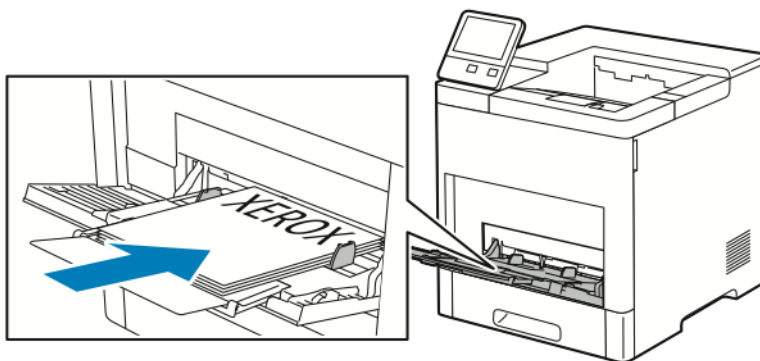
Uwaga: Nie ładuj papieru powyżej linii maksymalnego zapełnienia. Nadmierna ilość papieru może powodować jego zacinanie się.



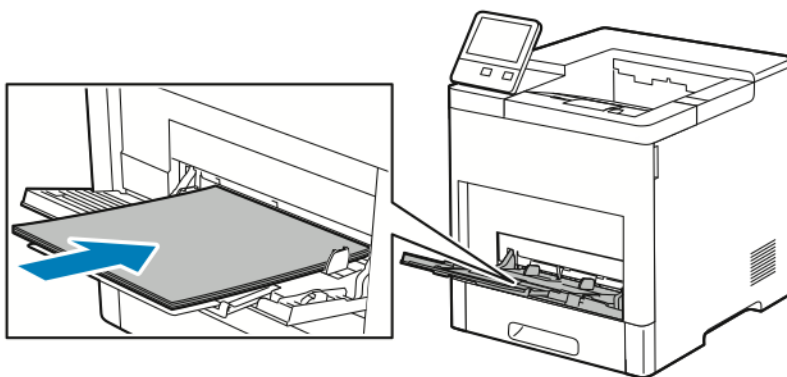
- Załaduj papier dziurkowany z otworami po lewej stronie.



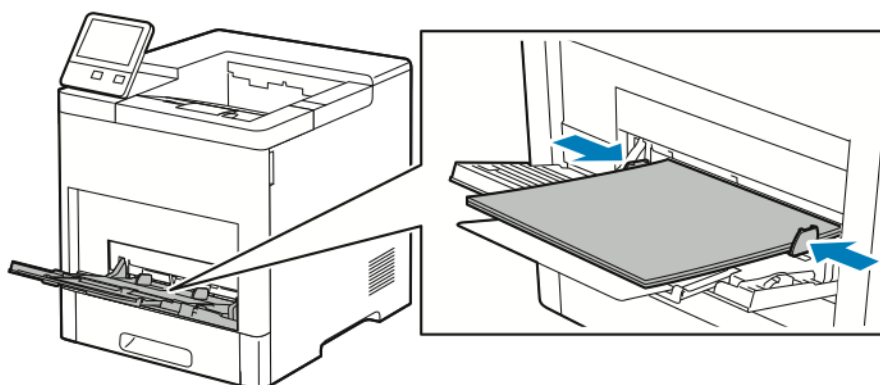
- W celu drukowania jednostronnego załaduj papier firmowy lub zadrukowany stroną z nadrukiem w górę, górną krawędzią w stronę drukarki.



- W przypadku drukowania dwustronnego, papier firmowy lub wstępnie zadrukowany wkładaj stroną zadrukowaną w dół i górną krawędzią w stronę drukarki.



6. Wyreguluj ograniczniki szerokości tak, aby dotykały krawędzi papieru.



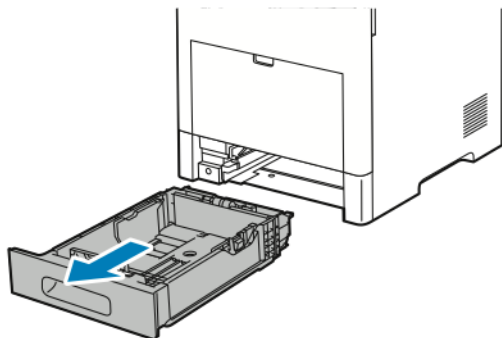
7. Drukarka wyświetli polecenie sprawdzenia typu, rozmiaru i koloru papieru.
- Jeżeli typ, rozmiar i kolor papieru są prawidłowe, dotknij przycisku **OK**.
 - Jeżeli typ, rozmiar lub kolor papieru są nieprawidłowe, zmień ustawienia.
 - Aby wybrać typ papieru, dotknij bieżącego typu papieru, następnie wybierz typ z listy.
 - Aby wybrać rozmiar kartki, dotknij bieżącego ustawienia rozmiaru, następnie wybierz rozmiar z listy
 - Aby wybrać inny kolor papieru, dotknij bieżącego koloru papieru, a następnie z listy wybierz kolor.
 - Aby zapisać ustawienia, dotknij przycisku **OK**.

Konfigurowanie długości papieru w tacach 1 i 2-5

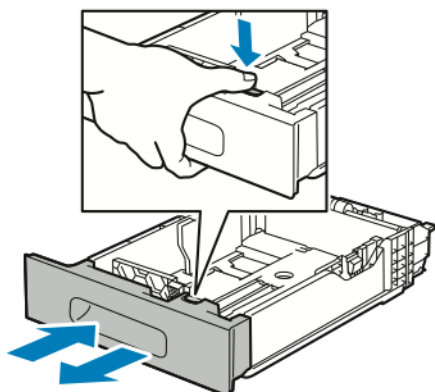
Długość tac można dostosować do następujących rozmiarów papieru: A4, Letter (8,5 x 11 cali) i Legal (8,5 x 14 cali). W przypadku korzystania z ustawienia długości papieru Legal, taca papieru będzie wystawała z przodu drukarki.

Aby zmienić tace w celu dopasowania do długości papieru:

1. Aby wyjąć tacę z drukarki, wyciągnij ją do końca. Delikatnie podnieś przód tacy, a następnie ją wysuń.

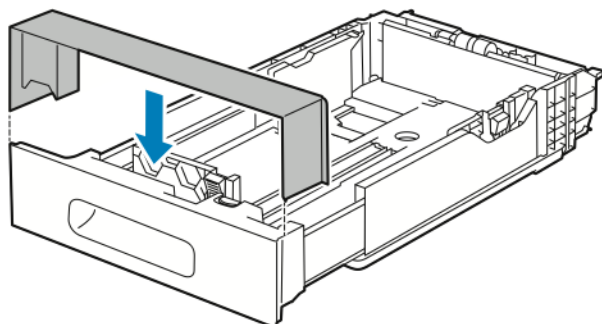


2. Wyjmij cały papier z tacy.
3. Aby wsunąć tacę w celu dopasowania do krótszego papieru, przytrzymaj tylną część tacy jedną ręką. Drugą ręką naciśnij zatrzask zwalniający znajdujący się z przodu tacy, a następnie wsuń końcówki do wewnątrz, aby się zablokowały.

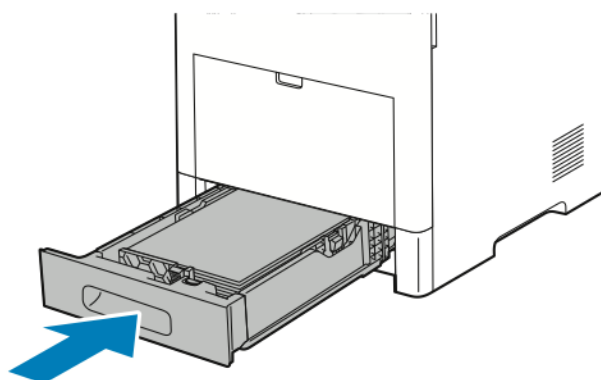


4. Aby wysunąć tacę odpowiednio do dłuższego papieru, przytrzymaj jej tył jedną ręką. Drugą ręką naciśnij zatrzask zwalniający znajdujący się z przodu tacy i wyciągnij końcówki na zewnątrz, aby się zablokowały.

5. Aby zabezpieczyć papier, gdy taca jest wysunięta, umieść pokrywę tacy nad wysuniętą częścią tacy papieru.



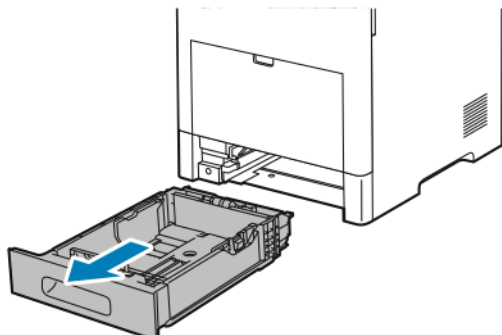
6. Włóż papier do tacy przed wsunięciem jej z powrotem do drukarki.



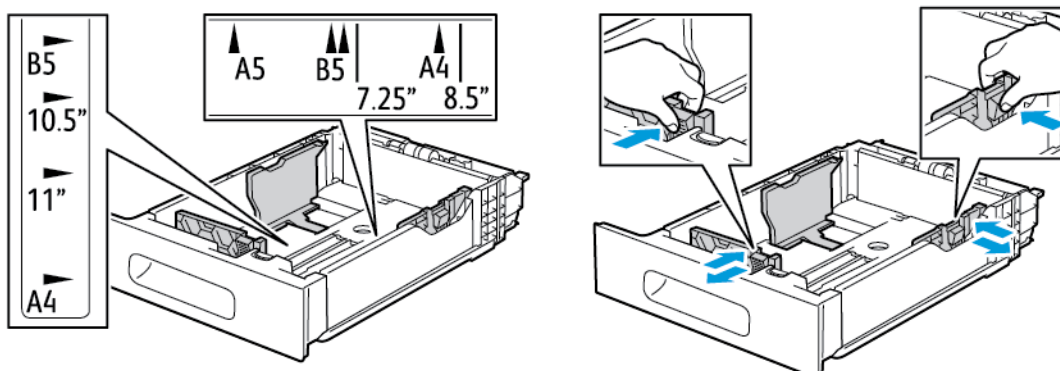
Wkładanie papieru do tac 1–5

Aby włożyć papier do tacy 1 i opcjonalnych tac 2-5:

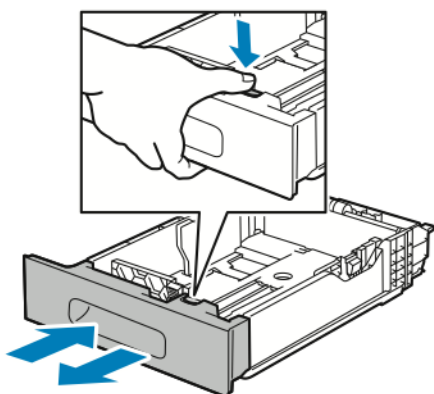
1. Aby wyjąć tacę z drukarki, wyciągnij ją do końca. Delikatnie podnieś przód tacy, a następnie ją całkowicie wysuń.



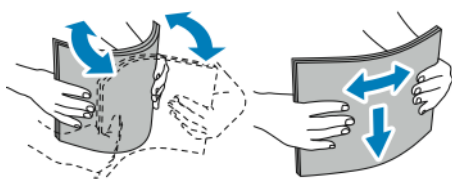
2. Dostosuj ograniczniki długości i szerokości papieru zgodnie z ilustracją.




3. W przypadku papieru w rozmiarze Legal, aby wysunąć przód tacy, naciśnij zielony zatrzask zwalniający, a następnie wyciągnij tacę.

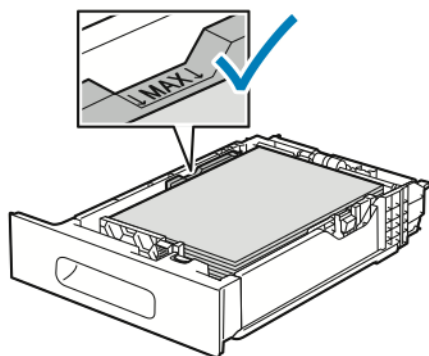


4. Zegnij arkusze w obie strony i rozwachluj je, a następnie wyrównaj krawędzie stosu na płaskiej powierzchni. W ten sposób oddzielisz arkusze sklejone razem, co zmniejszy możliwość zacięcia się papieru.

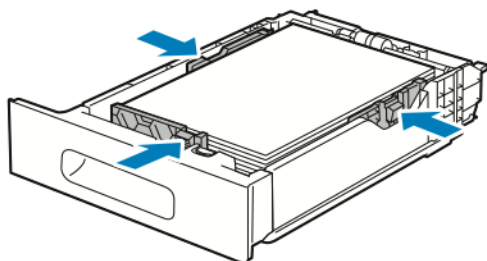


5. Włóż papier do tacy stroną zadrukowaną w górę.
 - Załaduj papier dziurkowany z otworami po lewej stronie.
 - Włóż arkusze etykiet do tacy, stroną do zadrukowania w górę.
 - W celu drukowania jednostronnego załaduj papier firmowy stroną z nadrukiem w górę, górną krawędzią w stronę tyłu tacy.
 - W przypadku drukowania dwustronnego, papier firmowy lub wstępnie zadrukowany wkładaj stroną zadrukowaną w dół i górną krawędzią w stronę drukarki.

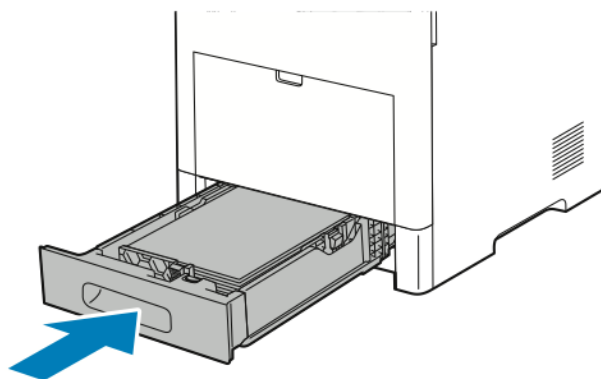
 **Uwaga:** Nie ładuj papieru powyżej linii maksymalnego zapełnienia. Przeładowanie tacy może spowodować zacięcie drukarki.




6. Dostosuj prowadnice długości i szerokości do rozmiaru papieru.

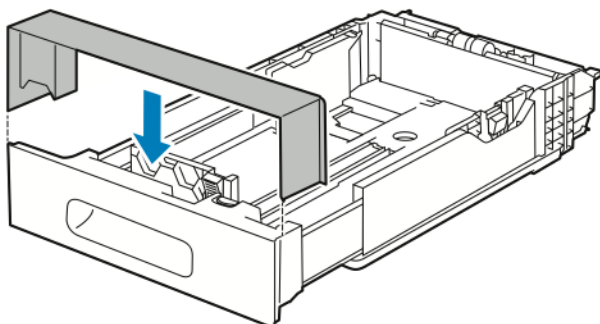


7. Włóż tacę do drukarki.



 **Uwaga:** Aby uniknąć zacięć papieru, nie należy w trakcie drukowania zdejmować pokrywy papieru.

8. Jeśli taca jest wysunięta do papieru formatu Legal, wystaje po włożeniu do końca do drukarki. Obszar nad wystającą tacą można zakryć pokrywą.

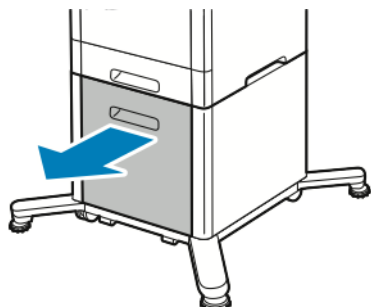


9. Jeżeli Tryb tacy jest ustawiony na W pełni regulowana, drukarka monitoruje o ustawienie typu, rozmiaru i koloru papieru.
- Jeżeli typ, rozmiar i kolor papieru są prawidłowe, dotknij przycisku **OK**.
 - Jeżeli typ, rozmiar lub kolor papieru są nieprawidłowe, zmień ustawienia.
 - Aby wybrać typ papieru, dotknij bieżącego typu papieru, następnie wybierz typ z listy.
 - Aby wybrać rozmiar kartki, dotknij bieżącego ustawienia rozmiaru, następnie wybierz rozmiar z listy
 - Aby wybrać inny kolor papieru, dotknij bieżącego koloru papieru, a następnie z listy wybierz kolor.
 - Aby zapisać ustawienia, dotknij przycisku **OK**.
10. Aby zmienić tacę papieru na tryb Przeznaczona:
- Na panelu sterowania drukarki naciśnij przycisk **Ekran główny**.
 - Dotknij opcji **Urządzenie** → **Tace papieru**.
 - Dotknij odpowiedniej tacy.
 - Aby przeznaczyć tacę do formatu, rodzaju lub koloru papieru, wybierz opcję **Tryb tacy**, następnie dotknij opcji **Dedykowany**.
 - Aby wybrać rozmiar papieru, dotknij bieżącego ustawienia rozmiaru, następnie wybierz rozmiar.
 - Aby wybrać typ papieru, dotknij bieżącego typu papieru, następnie wybierz typ papieru.
 - Aby wybrać kolor papieru, dotknij bieżącego koloru papieru, następnie wybierz kolor papieru.
 - Aby zapisać ustawienia, dotknij przycisku **OK**.
 - Aby powrócić do Ekranu głównego, naciśnij przycisk **Ekran główny**.

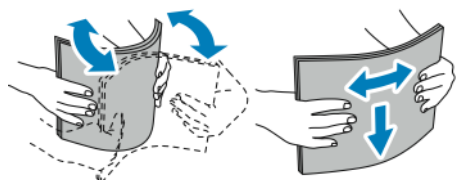
Wkładanie papieru do podajnika dużej pojemności (HCF)

Taca z podajnikiem dużej pojemności (HCF) mieści tylko papier 8,5 x 11 cali / A4 i jest wkładana w kierunku podawania krótszą krawędzią (SEF).

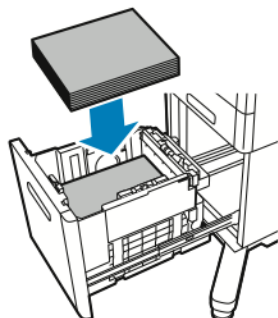
1. Wyciągaj tacę powoli do momentu zatrzymania.



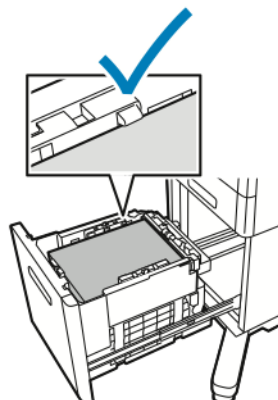
2. Zegnij arkusze w obie strony i rozwachluj papier przed umieszczeniem na tacy.



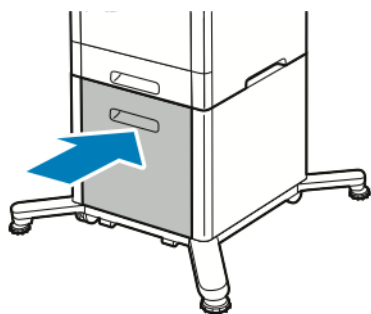
3. Włóż papier do tacy.



Uwaga: Nie ładuj papieru powyżej linii maksymalnego zapełnienia. Przeładowanie tacy może spowodować zacięcie drukarki.



4. Wsuwaj tacę do momentu zatrzymania.



5. Jeżeli Tryb tacy jest ustawiony na **W pełni regulowana**, drukarka monitoruje o ustawienie typu, rozmiaru i koloru papieru.
 - a. Jeżeli typ, rozmiar i kolor papieru są prawidłowe, dotknij przycisku **OK**.
 - b. Jeżeli typ, rozmiar lub kolor papieru są nieprawidłowe, zmień ustawienia.
 - Aby wybrać typ papieru, dotknij bieżącego typu papieru, następnie wybierz typ z listy.
 - Aby wybrać rozmiar papieru, dotknij bieżącego ustawienia rozmiaru, następnie wybierz rozmiar z listy.
 - Aby wybrać inny kolor papieru, dotknij bieżącego koloru papieru, a następnie z listy wybierz kolor.
 - c. Aby zapisać ustawienia, dotknij przycisku **OK**.

Ustawianie trybu tacy

Tryb tacy określa, czy wyświetlane będą monity o potwierdzenie lub zmianę ustawień papieru po załadowaniu papieru do tacy. Tryb tacy definiuje zachowanie drukarki w przypadku konfliktu lub niedopasowania papieru.

Aby skonfigurować tryb tacy bocznej:

1. Na panelu sterowania drukarki naciśnij przycisk **Ekran główny**.
2. Dotknij opcji **Urządzenie** → **Tace papieru**.
3. Dotknij ikony **Taca boczna**. Jest ona wyświetlana na najwyższej pozycji, przed tacami numerowanymi.
4. Dotknij opcji **Tryb tacy**.
5. Dotknij żądanego trybu:
 - Opcja **Taca boczna** monitoruje o potwierdzenie lub zmianę ustawień tacy papieru, gdy papier załadowany jest do tacy bocznej. Gdy Tryb tacy bocznej jest włączony, taca boczna jest ustawiona jako taca domyślna dla wszystkich prac drukowania bez określonej tacy.
 - Opcja **W pełni regulowane** monitoruje o potwierdzenie lub zmianę ustawień tacy papieru, gdy papier załadowany jest do tacy bocznej.
6. Aby zapisać ustawienie, dotknij pozycji **OK**.
7. Aby powrócić do ekranu głównego, naciśnij przycisk **Ekran główny**.

Konfigurowanie trybu tacy dla tac 1–5

1. Na panelu sterowania drukarki naciśnij przycisk **Ekran główny**.
2. Dotknij opcji **Urządzenie** → **Tace papieru**.
3. Dotknij wybranej tacy.
4. Dotknij opcji **Tryb tacy**.

5. Dotknij żądanego trybu:
 - Opcja **W pełni regulowane** prosi o potwierdzenie lub zmianę ustawień tacy papieru, gdy papier załadowany jest do tacy.
 - Opcja **Przeznaczona** wykorzystuje bieżące ustawienia rozmiaru i typu papieru i nie prosi o potwierdzenie lub zmianę ustawień. Wybierz to ustawienie, aby użyć tacy do drukowania na papierze o określonym typie i rozmiarze, np. na papierze formatu Letter lub dziurkowanym.
6. Aby zapisać ustawienie, dotknij pozycji **OK**.
7. Aby powrócić do ekranu głównego, naciśnij przycisk **Ekran główny**.

Drukowanie na papierze specjalnym

Aby zamówić papier lub inne nośniki, odwiedź lokalnego sprzedawcę lub przejdź do strony www.xerox.com/supplies.

Dodatkowe informacje:

- www.xerox.com/rmlna Lista zalecanych nośników (Stany Zjednoczone)
- www.xerox.com/rmleu Lista zalecanych nośników (Europa)

Koperty

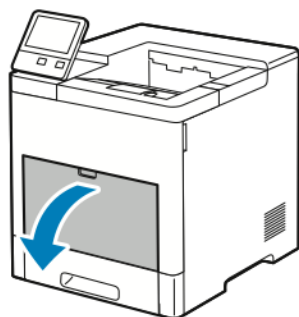
Koperty można drukować z tacy 1 lub tacy bocznej.

Wskazówki dotyczące drukowania kopert

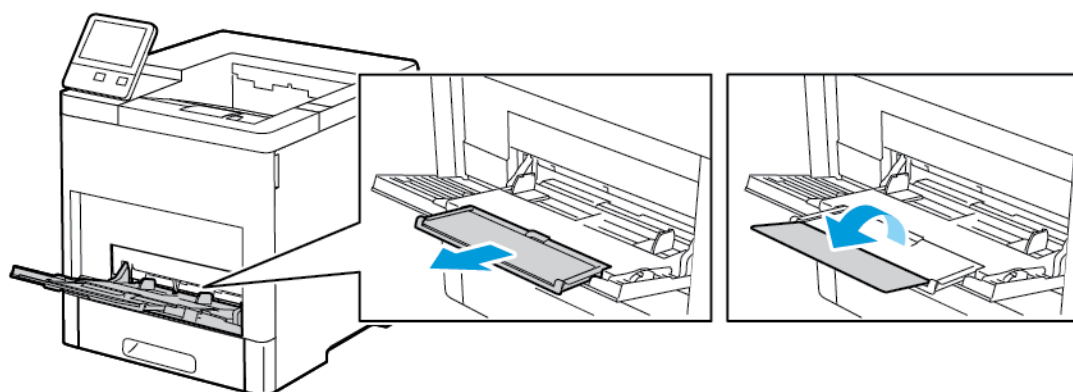
- Należy używać wyłącznie papierowych kopert.
- Nie wolno używać kopert z okienkami lub metalowymi klamrami.
- Jakość druku na kopertach zależy od jakości i struktury kopert. Jeżeli uzyskany rezultat nie spełnia oczekiwań, wypróbuj koperty innej marki.
- Należy utrzymywać stałą temperaturę i wilgotność względną.
- Nieużywane koperty należy przechowywać w ich opakowaniu, aby uniknąć zawilgocenia lub wysuszenia, co może mieć wpływ na jakość druku i powodować pomarszczenia. Nadmierna wilgoć może spowodować zaklejenie kopert przed rozpoczęciem lub w trakcie drukowania.
- Usuń bąble powietrza przed włożeniem kopert do tac — połóż na kopertach ciężką książkę.
- Ustaw kopertę jako typ papieru w sterowniku drukarki.
- Nie wolno używać kopert ochronnych. Korzystaj z kopert płaskich.
- Nie korzystaj z kopert z klejem termicznym.
- Nie korzystaj z kopert posiadających szczelne zamknięcie.

Ładowanie kopert do tacy bocznej

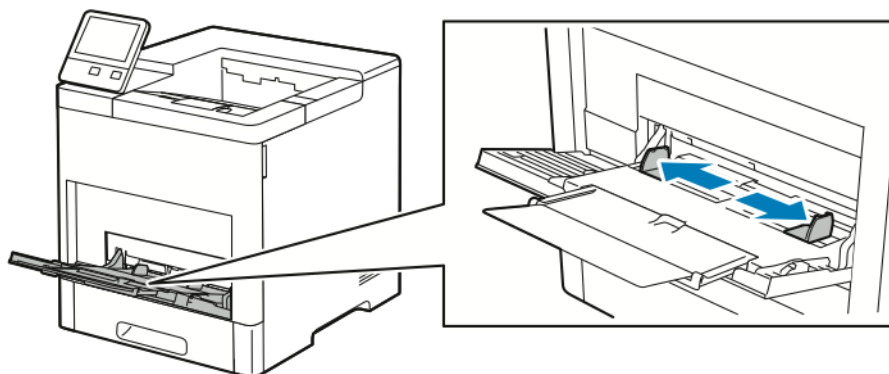
1. Otwórz tacę boczną.



2. W przypadku większych rozmiarów papierów wyciągnij, a następnie otwórz przedłużenie tacy bocznej.



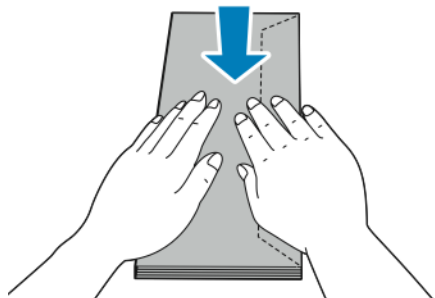
3. Przesuń ograniczniki szerokości do krawędzi tacy.



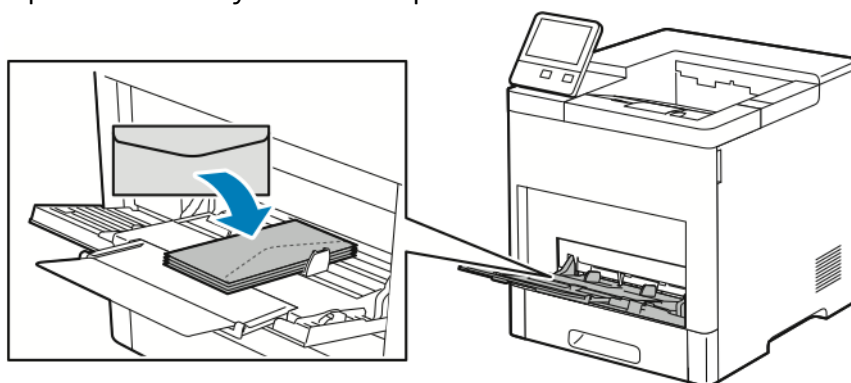
Uwaga:

- Aby zapobiec zacięciom, upewnij się, że wiodące krawędzie kopert są płaskie lub są tylko nieznacznie wywinięte w górę, poniżej 5 mm (.19 cali) przed rozpoczęciem ładowania tacy. Jeśli krawędź jest wywinięta lub wystająca, złóż ją, aby ją odwinąć. Długość wywinięcia musi mieścić się w zakresie 8–10 mm (.31–.39 cali). Podwinięte krawędzie wiodące kopert są niedopuszczalne i mogą spowodować zacięcie lub nieprawidłowe podanie papieru.
- Włóż koperty o krótszej krawędzi do 16,5 mm (.65 cali). Może to być około 10–20 kopert, w zależności od marki, rozmiaru i faktury.

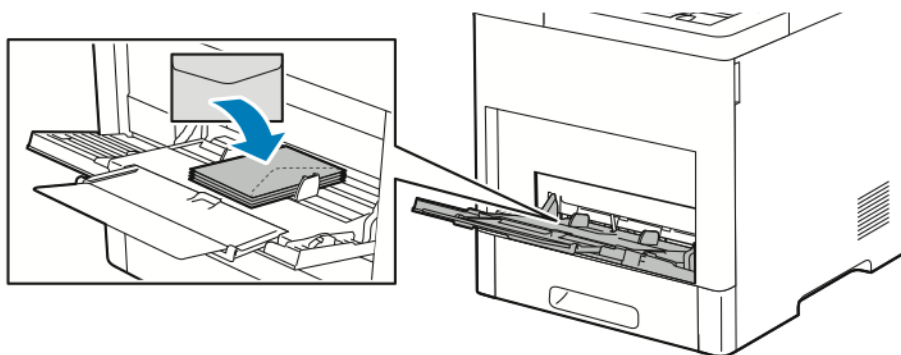
- Jeśli koperty nie zostaną włożone do tacy bocznej niezwłocznie po ich wyjęciu z opakowania, mogą się wybrzuszyć. Aby uniknąć zacięć, koperty należy wygładzić przed włożeniem ich do tacy.



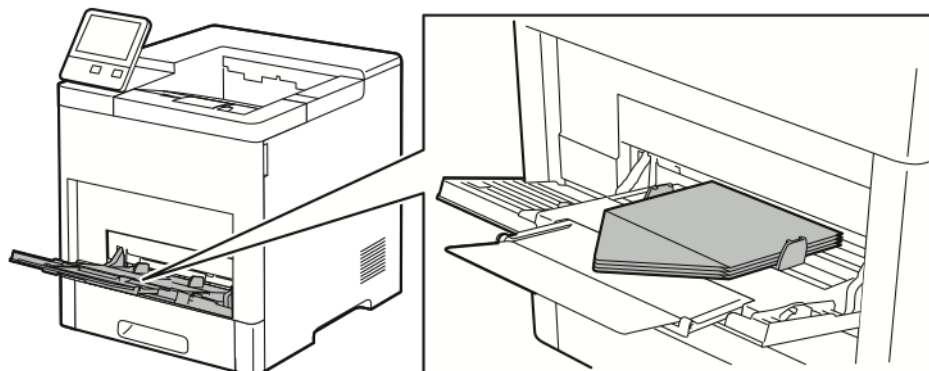
4. Aby załadować koperty, wybierz opcję:
- W przypadku kopert Nr 10, wkładaj koperty krótszą krawędzią w kierunku drukarki, z kłapkami skierowanymi w dół i na prawo.



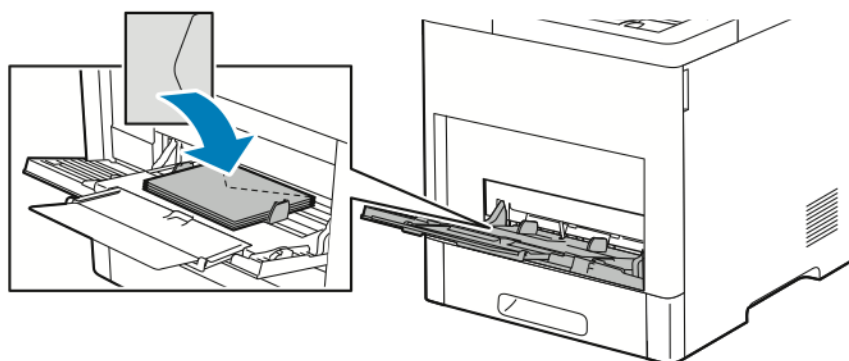
- Koperty Monarch lub DL należy wkładać w jeden ze sposobów opisanych poniżej. Jeśli koperty się marszczą, spróbuj innej opcji.
- Włóż koperty krótką krawędzią w stronę drukarki, klapkami w dół i w prawo.



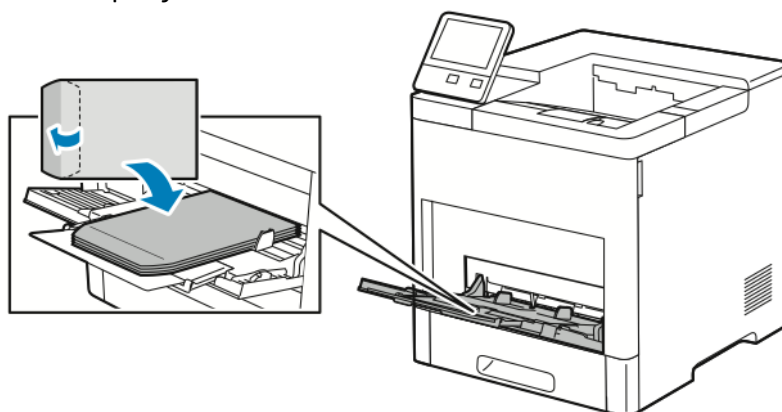
- Włóż koperty stroną do zadruku w górę, z otwartymi klapkami skierowanymi w dół i dołem koperty w kierunku drukarki.



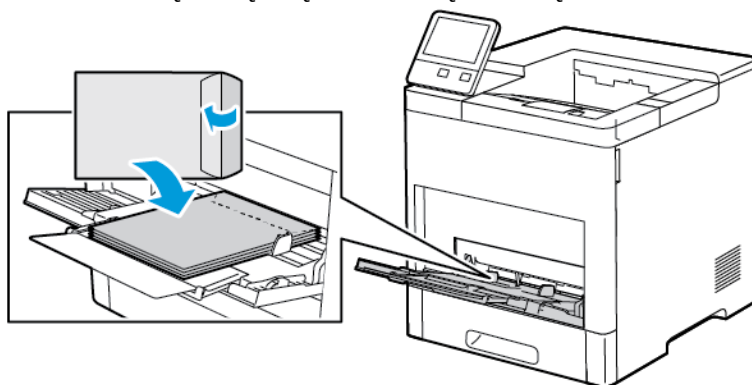
- Włóż koperty zadrukowaną stroną do góry, z klapkami zamkniętymi i opuszczonymi w dół oraz skierowanymi w stronę drukarki.



- W przypadku kopert C5 wykonaj jeden z poniższych kroków. Jeżeli koperty się marszczą, spróbuj drugiej opcji.
- Włóż koperty stroną do zadruku w górę, z otwartymi kłapkami skierowanymi w dół i dołem koperty w kierunku drukarki.



- Włóż koperty zadrukowaną stroną do góry, z kłapkami zamkniętymi i opuszczonymi w dół oraz krótką krawędzią skierowaną w stronę drukarki.

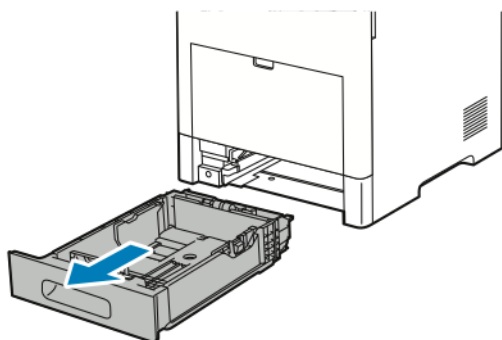


Uwaga: Aby prawidłowo drukować na kopertach, po załadowaniu kopert z otwartymi kłapkami w sterowniku druku wybierz odpowiednią orientację. Aby obrócić obraz, w sterowniku drukarki wybierz pozycję **Obróć obraz o 180 stopni**.

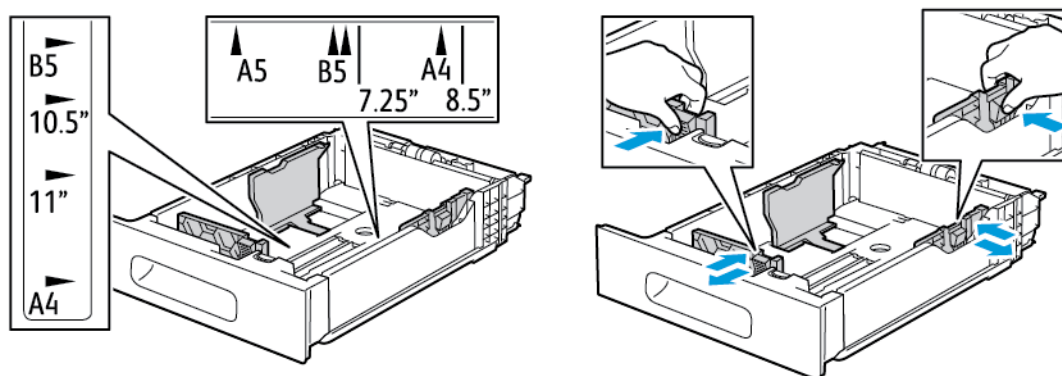
5. Wyreguluj ograniczniki szerokości tak, aby dotykały krawędzi kopert.
6. Drukarka wyświetli polecenie sprawdzenia typu, rozmiaru i koloru papieru.
 - a. Jeżeli typ, rozmiar i kolor papieru są prawidłowe, dotknij przycisku **OK**.
 - b. Jeżeli typ, rozmiar lub kolor papieru są nieprawidłowe, zmień ustawienia.
 - Aby wybrać typ papieru, dotknij bieżącego typu papieru, następnie wybierz z listy opcję **Koperta**.
 - Aby wybrać rozmiar, dotknij bieżącego ustawienia rozmiaru, następnie wybierz rozmiar z listy.
 - Aby wybrać kolor koperty, dotknij bieżącego koloru papieru, następnie wybierz kolor z listy.
 - c. Aby zapisać ustawienia, dotknij przycisku **OK**.

Ładowanie kopert do tacy 1


1. Aby wyjąć tacę z drukarki, wyciągnij ją do końca. Delikatnie podnieś przód tacy, a następnie ją wysuń.



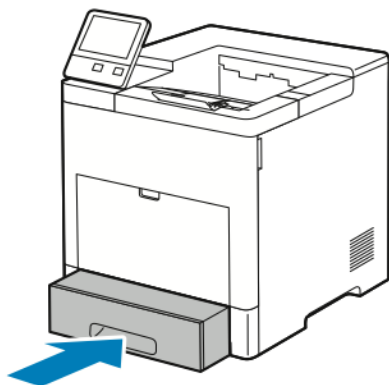
2. Wyjmij papier z tacy.
3. Dostosuj ograniczniki długości i szerokości papieru zgodnie z ilustracją.



4. Wkładaj koperty do tac z zamkniętymi kłapkami skierowanymi do dołu i krótką krawędzią początkową w kierunku drukarki.

 **Uwaga:** Nie wkładaj więcej niż 50 kopert do tacy, których krótsza krawędź ma długość do 45 mm (1,8 cali).

5. Wyreguluj ograniczniki szerokości tak, aby dotykały krawędzi kopert.
6. Wsuń tacę maksymalnie do drukarki.



7. Jeżeli Tryb tacy jest ustawiony na W pełni regulowana, drukarka monitoruje o ustawienie typu, rozmiaru i koloru papieru.
 - a. Jeżeli typ, rozmiar i kolor papieru są prawidłowe, dotknij przycisku **OK**.

- b. Jeżeli typ, rozmiar lub kolor papieru są nieprawidłowe, zmień ustawienia.
 - Aby wybrać typ papieru, dotknij bieżącego typu papieru, następnie wybierz z listy opcję **Koperta**.
 - Aby wybrać rozmiar, dotknij bieżącego ustawienia rozmiaru, następnie wybierz rozmiar **Specjalny** z listy. Dotknij pola Długość i wybierz wartość. Dotknij pola Szerokość i wybierz wartość. Wybierz przycisk **OK**.
 - Aby wybrać inny kolor, dotknij bieżącego koloru papieru, a następnie z listy wybierz kolor.
 - c. Aby zapisać ustawienia, dotknij przycisku **OK**.
8. W oknie dialogowym na stacji roboczej wybierz wartości ustawienia papieru i kliknij przycisk **OK**. Aby podawać i drukować koperty, kliknij opcję **Drukuj**.

Etykiety

Na etykietach można drukować tylko z tacy bocznej lub tacy 1.

Wskazówki odnośnie do drukowania etykiet

- Należy używać etykiet przeznaczonych do drukarek laserowych.
- Nie należy używać etykiet winylowych.
- Nie pozwól, żeby arkusz etykiet przeszedł przez drukarkę więcej niż raz.
- Nie należy używać etykiet z suchą warstwą samoprzylepną.
- Należy drukować tylko na jednej stronie arkusza etykiet. Używaj tylko arkuszy ze wszystkimi etykietami.
- Nieużywane etykiety należy przechowywać w pozycji poziomej w oryginalnym opakowaniu. Arkusze etykiet należy pozostawić wewnątrz oryginalnego opakowania do czasu, aż będą gotowe do użycia. Niewykorzystane arkusze etykiet należy włożyć z powrotem do oryginalnego opakowania i szczelnie je zamknąć.
- Nie należy przechowywać etykiet w warunkach bardzo suchych lub wilgotnych ani w bardzo ciepłych lub chłodnych. Przechowywanie etykiet w ekstremalnych warunkach może powodować problemy z jakością druku lub powodować zacięcia w drukarce.
- Zapas należy szybko zużywać. Długie okresy przechowywania w ekstremalnych warunkach mogą powodować zwijanie się etykiet i zacięcia papieru.
- Ustaw etykietę jako typ papieru w sterowniku drukarki.
- Przed włożeniem etykiet wyjmij z tacy cały pozostały papier.

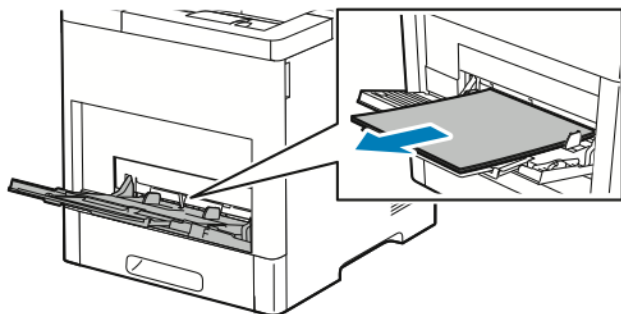


OSTRZEŻENIE:

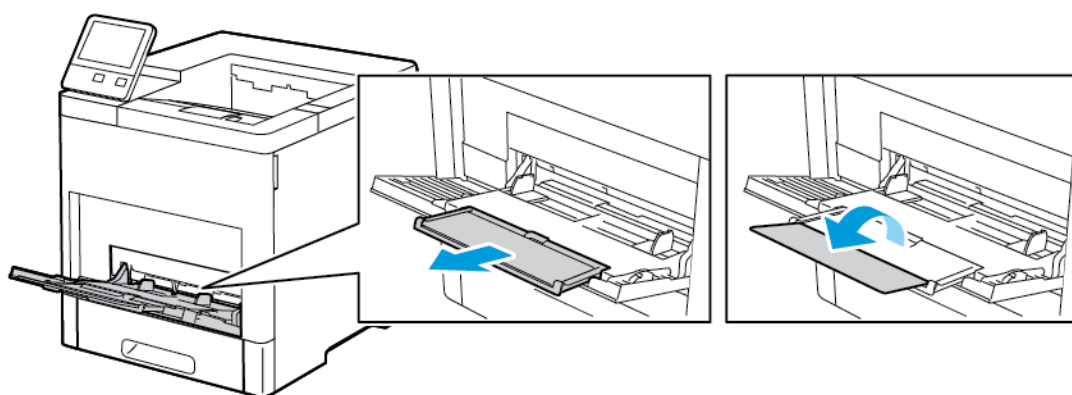
Nie wolno używać arkuszy pogniecionych, w których brakuje etykiet albo są odklejone. Mogłyby to uszkodzić drukarkę.

Ładowanie etykiet do tacy bocznej

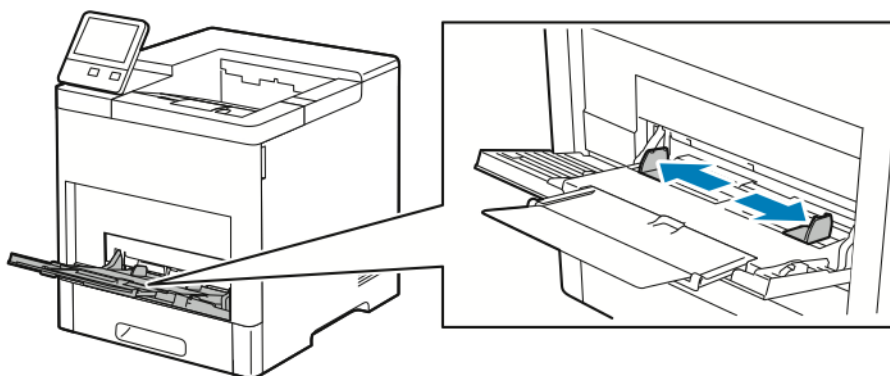
1. Otwórz tacę boczną. Jeśli taca jest już otwarta, wyjmij z niej cały papier.



2. W przypadku większych rozmiarów papierów wyciągnij, a następnie otwórz przedłużenie tacy bocznej.

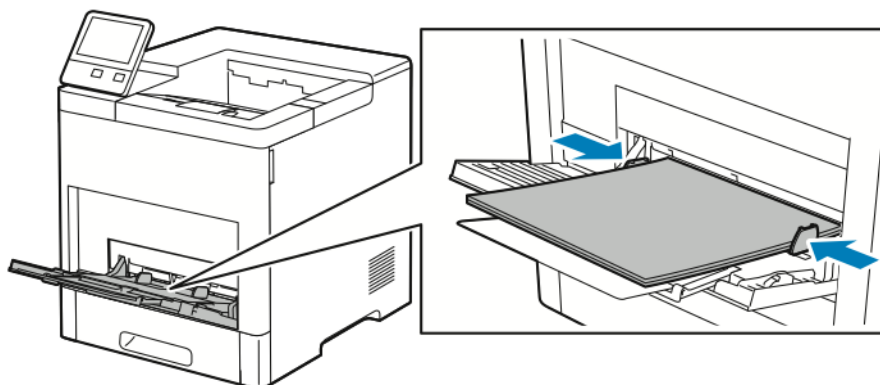


3. Przesuń ograniczniki szerokości do krawędzi tacy.



4. Załaduj arkusze etykiet do tacy bocznej, stroną zadrukowaną do góry i górną krawędzią w kierunku drukarki.

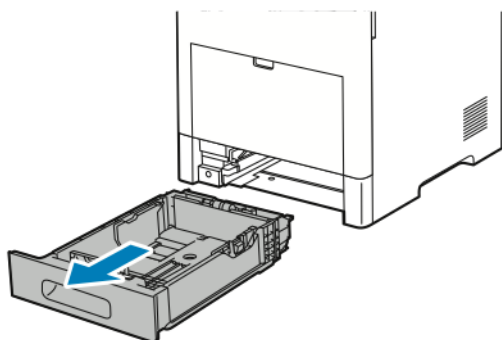
5. Wyreguluj ograniczniki szerokości tak, aby dotykały krawędzi papieru.



6. Drukarka wyświetli polecenie sprawdzenia typu, rozmiaru i koloru arkuszy etykiet.
- Jeżeli typ, rozmiar i kolor są prawidłowe, dotknij przycisku **OK**.
 - Jeżeli typ, rozmiar lub kolor są nieprawidłowe, zmień ustawienia.
 - Aby wybrać typ, dotknij bieżącego typu papieru, następnie wybierz z listy opcję **Etykiety**.
 - Aby wybrać rozmiar, dotknij bieżącego ustawienia rozmiaru, a następnie wybierz rozmiar z listy.
 - Aby wybrać kolor, dotknij bieżącego koloru papieru, a następnie z listy wybierz kolor.
 - Aby zapisać ustawienia, dotknij przycisku **OK**.


Wkładanie etykiet do tacy 1

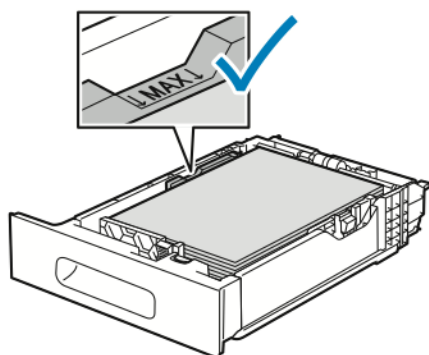
1. Aby wyjąć tacę z drukarki, wyciągnij ją do końca. Delikatnie podnieś przód tacy, a następnie ją wysuń.



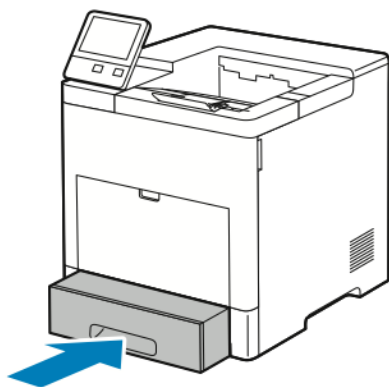
2. Dostosuj prowadnice długości i szerokości papieru.

3. Włóż arkusze etykiet do tacy, stroną do zadrukowania w górę.

 **Uwaga:** Nie ładuj papieru powyżej linii maksymalnego zapewnienia. Nadmierna ilość papieru może powodować jego zacinanie się.



4. Wsuń tacę z powrotem do drukarki.



5. Wsuń tacę do oporu.
6. Jeżeli Tryb tacy jest ustawiony na W pełni regulowana, drukarka wyświetli polecenie ustawienia rozmiaru, typu i koloru.
- Jeżeli rozmiar, typ i kolor papieru są prawidłowe, dotknij przycisku **OK**.
 - Jeżeli rozmiar, typ lub kolor papieru są nieprawidłowe, zmień ustawienia.
 - Aby wybrać rozmiar kartki, dotknij bieżącego ustawienia rozmiaru, następnie wybierz rozmiar z listy
 - Aby wybrać typ papieru, dotknij bieżącego typu, następnie wybierz z listy opcję **Etykiety**.
 - Aby wybrać inny kolor, dotknij bieżącego koloru, a następnie z listy wybierz kolor.
 - Aby zapisać ustawienia, dotknij przycisku **OK**.

Konserwacja

Ten rozdział zawiera:

- [Ogólne środki ostrożności](#) 130
- [Czyszczenie drukarki](#) 131
- [Regulacje i czynności konserwacyjne](#)..... 136
- [Materiały eksploatacyjne](#) 140
- [Zarządzanie drukarką](#) 143
- [Przenoszenie drukarki](#) 144

Ogólne środki ostrożności



OSTRZEŻENIE:

- Wewnętrzne części drukarki mogą się nagrzewać. Należy zachować ostrożność, gdy drzwi lub pokrywy są otwarte.
- Wszystkie środki czyszczące należy przechowywać poza zasięgiem dzieci.
- Do czyszczenia zewnętrznych i wewnętrznych części drukarki nie należy używać środków czyszczących w sprayu. Niektóre tego typu środki zawierają mieszkankę wybuchową i nie są przeznaczone do czyszczenia urządzeń elektrycznych. Korzystanie ze środków w sprayu zwiększa ryzyko pożaru i wybuchu.
- Nie wolno zdejmować pokryw lub osłon przykręconych za pomocą śrub. Nie można konserwować ani naprawiać części znajdujących się pod tymi pokrywami i osłonami. Proszę wykonywać żadnych procedur konserwacyjnych, które nie zostały opisane w dokumentacji dostarczonej wraz z drukarką.



Przeostroga:


- Do czyszczenia drukarki nie wolno wykorzystywać rozpuszczalników organicznych albo chemicznych lub środków czyszczących w aerozolu. Nie wolno wylewać płynów na żadną z powierzchni. Materiałów eksploatacyjnych i czyszczących należy używać zgodnie z instrukcjami w tej dokumentacji.
- Na drukarce nie wolno umieszczać żadnych przedmiotów.
- Nie wolno pozostawiać pokryw i drzwi otwartych, gdy nie jest to niezbędne, a zwłaszcza w dobrze oświetlonych miejscach. Działanie światła może uszkodzić wkłady bębna.
- Nie wolno otwierać pokryw i drzwi podczas drukowania.
- Nie wolno przechylać drukarki podczas jej używania.
- Nie wolno dotykać kontaktów elektrycznych lub przewodni. Może to spowodować uszkodzenie drukarki i obniżenie jakości wydruku.
- Przed podłączeniem drukarki należy umieścić na swoim miejscu wszystkie części wyjęte podczas czyszczenia.

Czyszczenie drukarki

Czyszczenie elementów zewnętrznych

Czyścić zewnętrzną obudowę drukarki raz w miesiącu.

- Wycierać tacę papieru, tacę wyjściową, panel sterowania i inne części wilgotną, miękką szmatką.
- Po czyszczeniu wytrzeć suchą, miękką szmatką.
- W przypadku silnego zabrudzenia polać szmatkę niewielką ilością łagodnego detergentu i delikatnie zetrzeć plamę.

 **Przeostoga:** Nie należy bezpośrednio spryskiwać drukarki detergentem. Płynny detergent może dostać się przez szczeliny do jej wnętrza i spowodować problemy. Nigdy nie używać środków czyszczących innych niż woda lub łagodny detergent.

Czyszczenie wnętrza drukarki

OSTRZEŻENIE:

- Nigdy nie dotykaj obszaru z etykietą na rolce grzewczej w urządzeniu utrwalającym, ani miejsc w pobliżu. Może dojść do poparzenia. Jeśli wokół rolki grzewczej jest zawinięty arkusz papieru, nie próbuj go natychmiast usuwać. Natychmiast wyłącz drukarkę i poczekaj 40 minut na ostygnięcie urządzenia utrwalającego. Spróbuj usunąć zacięcie, gdy drukarka ostygnie.
- Jeżeli toner dostanie się do drukarki, usuń go zwilżoną ściereczką. Nie używaj odkurzacza do usuwania rozproszonego toneru. Iskry wewnątrz odkurzacza mogą być przyczyną pożaru lub wybuchu.

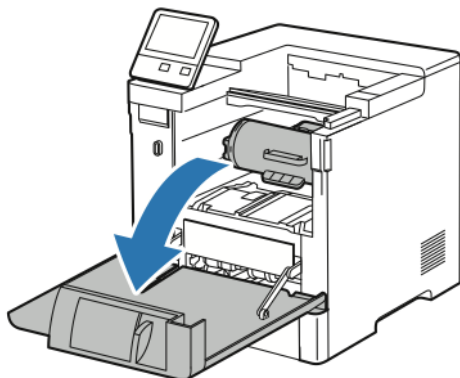
Aby uniknąć zabrudzenia wnętrza drukarki, co może niekorzystnie wpłynąć na jakość druku, należy regularnie czyścić wewnętrzne powierzchnie urządzenia. Czyszczenie należy przeprowadzać przy każdej wymianie wkładu bębna.

Po usunięciu zacięć papieru lub wymianie kasety z tonerem należy przed zamknięciem pokryw drukarki skontrolować jej wnętrze.

- Wyjmij pozostałe fragmenty papieru lub zanieczyszczenia. Aby uzyskać więcej informacji, przejdź do części .
- Usuń pył suchą, czystą, suchą i niestrzępiącą szmatką.

Czyszczenie soczewek LED

1. Otwórz przednie drzwi drukarki.



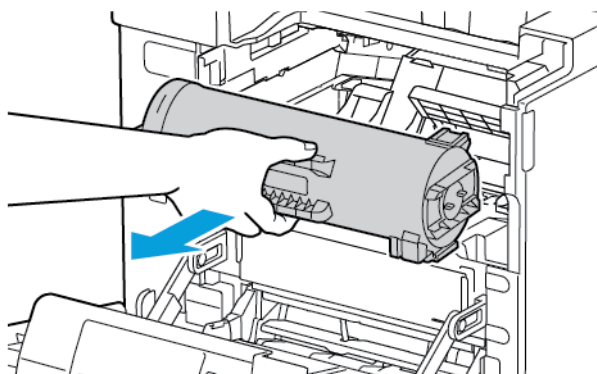
- 2.



Przeostroga:

Wkład toneru będzie zablokowany do momentu pełnego otwarcia przednich drzwi. Aby zapobiec uszkodzeniu drukarki, przed podjęciem próby wyjęcia wkładu toneru upewnij się, że przednie drzwi zostały całkowicie otwarte.

Aby wyjąć wkład toneru, złap za obydwie uchwyty, a następnie wyciągnij wkład prosto z drukarki. Umieść wyjęty wkład toneru na płaskiej powierzchni.

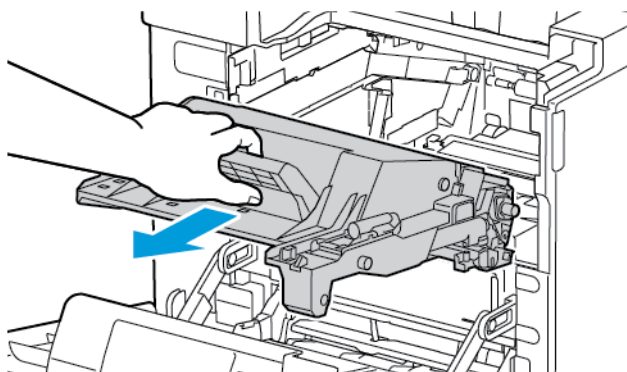


- 3.

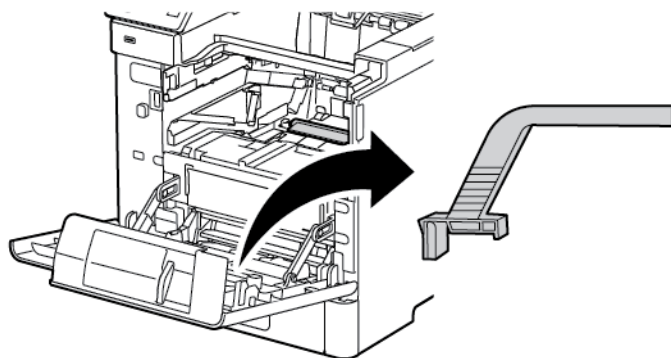


Przeostroga: Nie wolno narażać wkładu bębna na działanie światła słonecznego lub silnego oświetlenia jarzeniowego. Proszę nie dotykać powierzchni bębna i unikać jej uszkodzenia.


Aby wyjąć wkład bębna, złap za pomarańczowy uchwyt, a następnie wyciągnij wkład bębna prosto z drukarki. Umieść wyjęty wkład bębna na czystej, płaskiej powierzchni.

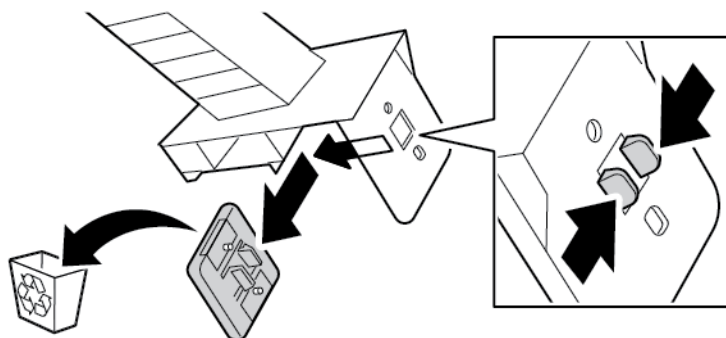


4. Wyjmij narzędzie czyszczące z przednich drzwi.

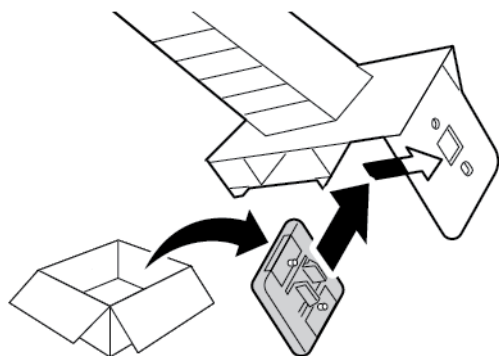


5. Wyjmij pałeczkę czyszczącą z narzędzia czyszczącego, naciskając dwie wypustki. Prawidłowo przekaz zużytą podkładkę czyszczącą do recyklingu.

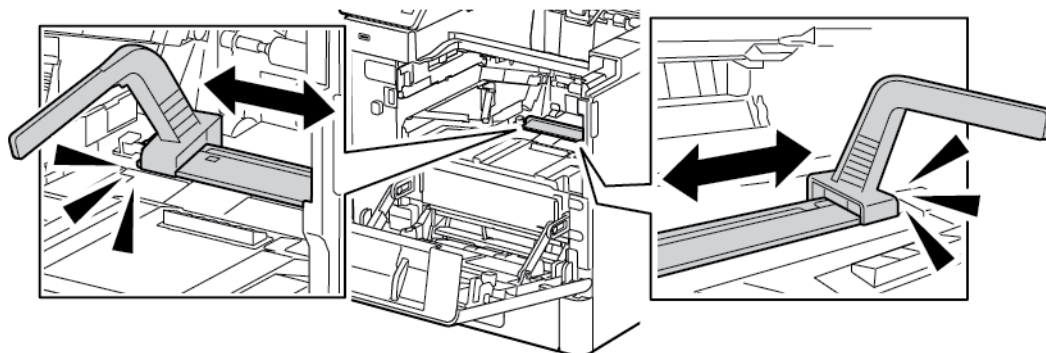
 **Uwaga:** Jeśli podkładka czyszcząca jest brudna, wymień ją. Zamienna podkładka czyszcząca wchodzi w skład zestawu zamiennego wkładu bębna.



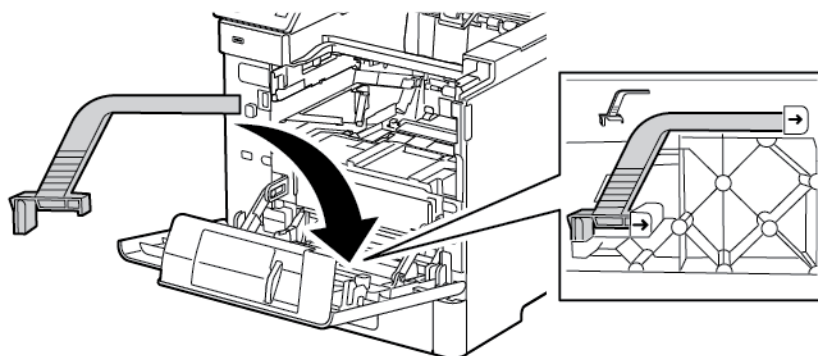
6. W razie potrzeby zainstaluj nową podkładkę czyszczącą w narzędziu czyszczącym.



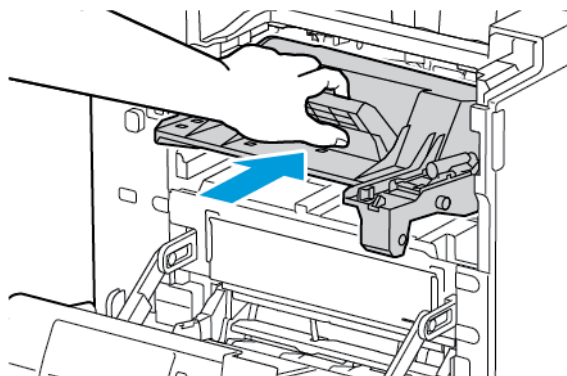
7. Aby usunąć osad lub kurz pochodzący z toneru, ustaw narzędzie czyszczące na blokadzie soczewek LED. Przesuwaj narzędzie czyszczące, aż zatrzyma się na jednym końcu blokady soczewek LED. Następnie przesuwaj narzędzie czyszczące w przeciwnym kierunku, aż zatrzyma się na drugim końcu. Powtórz ten ruch dwa razy.



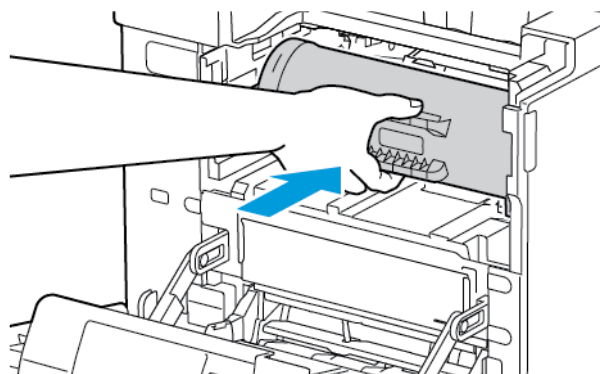
8. Umieść narzędzie czyszczące w miejscu do przechowywania na przednich drzwiach.



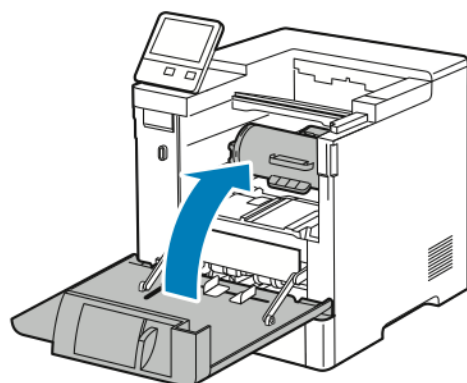
9. Wsuwaj wkład bębna do drukarki do momentu jego zatrzymania.



10. Wsuwaj wkład toneru do drukarki do momentu jego zatrzymania.



11. Zamknij przednie drzwi.



Regulacje i czynności konserwacyjne

Regulowanie wyrównania papieru

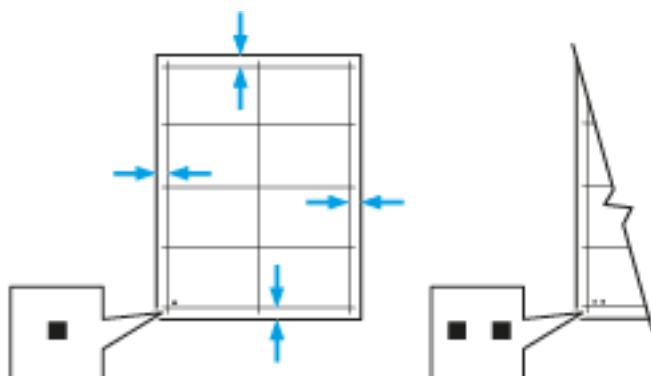
Użyj opcji Regulowanie wyrównania papieru, aby dostosować rozmieszczenie drukowanego obrazu na stronie. Możesz umieścić marginesy górne, dolne, lewe i prawe tam, gdzie chcesz. Możesz określić położenie obrazu na przedniej i tylnej stronie papieru dla każdej zainstalowanej tacy papieru.

Sprawdzanie wyrównania papieru

1. Na panelu sterowania drukarki naciśnij przycisk **Ekran główny**.
2. Zaloguj się jako administrator. Aby uzyskać szczegółowe informacje, przejdź do dokumentu *System Administrator Guide* (Podręcznik administratora systemu) na stronie www.xerox.com/support/VLB600_VLB610docs.
3. Dotknij pozycji **Urządzenie** → **Pomoc techniczna** → **Pozycja obrazu**.
4. Wybierz źródłową tacę papieru na potrzeby drukowania danych wyrównywania.
 - a. Dotknij pozycji **Dostarczanie papieru**.
 - b. Dotknij żądanej tacy.
5. Jeśli drukarka jest wyposażona w funkcję drukowania dwustronnego, wybierz strony, które chcesz zoptymalizować.
 - Aby wybrać przykładową stronę wyrównywania w celu dostosowania strony 1, dotknij pozycji **Dostosowana strona**, a następnie dotknij pozycji **Strona 1**.
 - Aby wybrać przykładową stronę wyrównywania w celu dostosowania obydwu stron, dotknij pozycji **Dostosowana strona**, a następnie dotknij pozycji **Strona 2**.
6. Wybierz liczbę kolejnych przykładowych stron do wydrukowania.
 - a. Dotknij pozycji **Ustawienia druku**.
 - b. Aby zwiększyć lub zmniejszyć liczbę przykładowych stron, w polu liczby dotknij ikony **plusa** (+) lub ikony **minusa** (-), a następnie dotknij przycisku **OK**.
7. Aby wydrukować przykładowe strony, dotknij pozycji **Wydruk próbny**.
8. Po zakończeniu drukowania wybierz pozycję **Zamknij**.
9. Na pierwszej stronie wydruków próbnych za pomocą linijki zmierz odległość wydrukowanego obrazu od górnej, dolnej, lewej i prawej krawędzi.



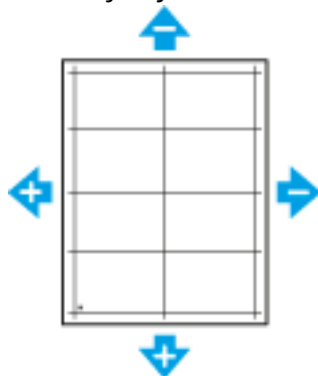
Uwaga: Na pierwszej stronie wydrukowana jest pojedyncza kropka, a na drugiej stronie wydrukowane są dwie kropki.



10. Na drugiej stronie zmierz odległość wydrukowanego obrazu od górnej, dolnej, lewej i prawej krawędzi.
11. Jeśli obraz jest wyśrodkowany, nie jest wymagane wyrównanie. Jeżeli obraz nie jest wyśrodkowany, dostosuj rejestrację papieru. Aby uzyskać więcej informacji, przejdź do części [Wykonywanie korekty wyrównania papieru](#).

Wykonywanie korekty wyrównania papieru

1. Na panelu sterowania naciśnij przycisk **Ekran główny**.
2. Zaloguj się jako administrator. Aby uzyskać szczegółowe informacje, przejdź do dokumentu *System Administrator Guide* (Podręcznik administratora systemu) na stronie www.xerox.com/support/VLB600_VLB610docs.
3. Dotknij pozycji **Urządzenie** → **Pomoc techniczna** → **Pozycja obrazu**.
4. Aby dostosować wyrównanie, wybierz źródłową tacę papieru.
 - a. Dotknij pozycji **Dostarczanie papieru**.
 - b. Dotknij wybranej tacy.
5. Korzystając z karty wydrukowanej w , wybierz stronę, którą chcesz wyrównać.
 - a. W celu dostosowania strony 1 dotknij opcji **Dostosowana strona**, następnie dotknij opcji **Strona 1**.
 - b. W celu dostosowania strony 2 dotknij opcji **Dostosowana strona**, następnie dotknij opcji **Strona 2**.
6. Aby dostosować wyrównanie, dotknij opcji **Wyrównanie góry/boku**.
 - a. Aby dostosować wyrównanie stron, w obszarze **Wyrównanie boku** dotknij ikony **plusa (+)** lub ikony **minusa (-)**.
 - b. Aby dostosować wyrównanie z góry do dołu, w obszarze **Wyrównanie góry** dotknij ikony **plusa (+)** lub ikony **minusa (-)**.
Umieść kartę tak, aby kropki odpowiadające stronie pierwszej i drugiej znajdowały się na dole strony.
 - W funkcji Wyrównanie góry wartość dodatnia powoduje przesunięcie obrazu w dół strony.
 - W funkcji Wyrównanie boku dodatnia wartość powoduje przesunięcie obrazu w lewo.



7. Aby zapisać ustawienia, dotknij przycisku **OK**.
8. W razie potrzeby, aby wprowadzić dodatkowe wartości, powtórz poprzednie kroki.
9. Wydrukuj kolejną stronę próbną, następnie powtórz procedurę aż do ukończenia korekty wyrównania kolorów.
10. Aby powrócić do Ekranu głównego, naciśnij przycisk **Ekran główny**.

Dostosowywanie nasycenia

Funkcja Dostosuj nasycenie określa ilość toneru używanego do drukowania. Dostosuj nasycenie w celu mniejszego zużycia i zaoszczędzenia toneru lub większego zużycia toneru i wykonywania bardziej wyrazistych wydruków. Dodatnie wartości powodują zaciemnienie wydruków, natomiast ujemne skutkują rozjaśnieniem wydruków. Możesz również dostosować nasycenie w celu kompensowania różnych typów i grubości papieru.

Aby dostosować nasycenie:

1. Na panelu sterowania drukarki naciśnij przycisk **Ekran główny**.
2. Dotknij pozycji **Urządzenie** → **Pomoc techniczna** → **Dostosuj nasycenie** → **Poziom nasycenia**.
3. Aby dostosować poziom nasycenia, przesunij suwak.
4. Aby zapisać ustawienie, dotknij przycisku **OK**.
5. Aby powrócić do ekranu głównego, naciśnij przycisk **Ekran główny**.

Odświeżanie toneru

Funkcja Odśwież toner ponownie kalibruje stężenie toneru oraz napięcia wywoływacza. Jeżeli drukujesz dokumenty o wysokim lub niskim pokryciu tonerem, użycie funkcji Odśwież toner może zoptymalizować jakość wydruku.



Uwaga: Nie używaj tej procedury wiele razy pod rząd. Wielokrotne uruchamianie tej procedury powoduje szybsze zużycie toneru.

Aby odświeżyć toner:

1. Na panelu sterowania drukarki naciśnij przycisk **Ekran główny**.
2. Dotknij pozycji **Urządzenie** → **Pomoc techniczna** → **Odświeżanie toneru**.
3. Aby uruchomić proces odświeżania toneru, naciśnij przycisk **Start**.
4. Po pomyślnym ukończeniu zadania dotknij pozycji **Zamknij**.
5. Aby zamknąć menu, dotknij symbolu **X**.
6. Aby powrócić do ekranu głównego, naciśnij przycisk **Ekran główny**.

Korekta napięcia transferowego

Użyj funkcji Korekta napięcia transferowego, aby określić napięcie rolki transferowej polaryzacji do drukowania na wybranym typie papieru. Jeśli drukowany obraz jest zbyt jasny, zwiększ napięcie dla używanego papieru. Jeśli drukowany obraz jest cętkowany lub pokryty plamami, zmniejsz napięcie dla używanego papieru.

Aby dostosować napięcie transferowe:

1. Na panelu sterowania drukarki naciśnij przycisk **Ekran główny**.
2. Dotknij pozycji **Urządzenie** → **Pomoc techniczna** → **Korekta napięcia transferowego**.
3. Aby wybrać typ papieru do regulacji, dotknij opcji **Typ papieru**, a następnie dotknij typu papieru.
4. Aby dostosować napięcie transferu, dla opcji **Poziom napięcia** dotknij ikony znaku dodawania (+) lub znaku odejmowania (-).
5. Dotknij pozycji **Wyreguluj**.
6. Aby zamknąć menu, dotknij symbolu **X**.
7. Aby powrócić do ekranu głównego, naciśnij przycisk **Ekran główny**.

Regulowanie urządzenia utrwalającego

Użyj funkcji Wyreguluj urządzenie utrwalające, by zapewnić optymalną jakość druku na szerokiej gamie typów papieru. Jeśli toner na wydruku się rozmazuje lub można go zetrzeć z papieru, zwiększ temperaturę dla używanego papieru. Jeśli na obszarach pokrytych tonerem widać pęcherzyki lub cętki, zmniejsz temperaturę dla używanego papieru.

Aby dostosować ustawienia urządzenia utrwalającego:

1. Na panelu sterowania drukarki naciśnij przycisk **Ekran główny**.
2. Dotknij pozycji **Urządzenie** → **Pomoc techniczna** → **Regulacja temperatury urządzenia utrwalającego**.
3. Aby wybrać typ papieru, dotknij pozycji **Typ papieru**, a następnie dotknij nazwy typu papieru na liście.
4. Aby zwiększyć lub zmniejszyć temperaturę utrwalania, dotknij przycisków strzałki, a następnie naciśnij przycisk **Wyreguluj**.
5. Aby dostosować urządzenie utrwalające do innego typu papieru, wybierz go z listy, a następnie powtórz kroki 3 i 4.
6. Aby zamknąć menu, dotknij symbolu **X**.
7. Aby powrócić do ekranu głównego, naciśnij przycisk **Ekran główny**.

Dostosowywanie do wysokości nad poziomem morza

Opcja Dostosuj wysokość umożliwia dostosowanie wysokości nad poziomem morza dla miejsca instalacji drukarki. Jeśli ustawienie wysokości nad poziomem morza jest nieprawidłowe, może dojść do powstania problemów z jakością druku.

Aby dostosować do wysokości nad poziomem morza:

1. Na panelu sterowania drukarki naciśnij przycisk **Ekran główny**.
2. Dotknij pozycji **Urządzenie** → **Pomoc techniczna** → **Ustawienia wysokości**.
3. Dotknij wysokości drukarki nad poziomem morza, następnie dotknij przycisku **OK**.
4. Aby powrócić do ekranu głównego, naciśnij przycisk **Ekran główny**.

Wykonywanie procedury czyszczenia urządzenia utrwalającego i rolki transferowej

Gdy drukarka jest bezczynna przez dłuższy czas, na wydrukach może być widoczny toner tła. Zastosowanie procedury czyszczenia urządzenia utrwalającego i rolki transferowej ogranicza występowanie toneru tła na wydrukach.

Aby wykonać procedurę czyszczenia urządzenia utrwalającego i rolki transferowej:

1. Na panelu sterowania drukarki naciśnij przycisk **Ekran główny**.
2. Dotknij opcji **Urządzenie** → **Pomoc techniczna** → **Czyszczenie urządzenia utrwalającego i rolki transferowej**.
3. Aby wykonać procedurę czyszczenia urządzenia utrwalającego i rolki transferowej, dotknij przycisku **Start**.
4. Po pomyślnym ukończeniu zadania dotknij pozycji **Zamknij**.
5. Aby zamknąć menu, dotknij symbolu **X**.
6. Aby powrócić do ekranu głównego, naciśnij przycisk **Ekran główny**.

Materiały eksploatacyjne

Materiały eksploatacyjne

Materiały eksploatacyjne zużywają się podczas pracy drukarki. Materiałem eksploatacyjnym do tej drukarki jest oryginalna kasetka z czarnym tonerem firmy Xerox®.



Uwaga:

- Każdy materiał eksploatacyjny zawiera instrukcję instalacji.
- Instaluj w drukarce tylko nowe kasety. Po instalacji używanej kasety z tonerem może być wyświetlana nieprawidłowa ilość pozostałego toneru.
- Aby zapewnić jakość druku, kasetka z tonerem została zaprojektowana tak, że w określonym momencie przestaje działać.



Przeostoga: Używanie toneru innego niż oryginalny toner Xerox® może spowodować obniżenie jakości druku i niezawodności drukarki. Jest to jedyny toner zaprojektowany i stworzony pod ścisłą kontrolą jakości firmy Xerox®, do użytku z tą konkretną drukarką.

Elementy rutynowej konserwacji

Elementy rutynowej konserwacji to części drukarki o ograniczonej trwałości, wymagające okresowej wymiany. Wymieniane mogą być części lub zestawy. Elementy do rutynowej konserwacji są zazwyczaj wymieniane przez klienta.



Uwaga: Każda kasetka eksploatacyjna zawiera instrukcje odnośnie instalacji.

Elementy do rutynowej konserwacji dla tego urządzenia znajdują się poniżej:


- Zestaw wkładu bębna
- Rolka transferowa
- Rolka podajnika
- Urządzenie utrwalające

Zamawianie materiałów eksploatacyjnych

Kiedy zamawiać materiały eksploatacyjne

Na panelu sterowania pojawi się ostrzeżenie, gdy jeden z materiałów eksploatacyjnych będzie wymagać wymiany. Sprawdź, czy materiały eksploatacyjne są pod ręką. Ważne jest, aby zamówić materiały eksploatacyjne, gdy komunikat zostanie wyświetlony po raz pierwszy, unikając przerw w drukowaniu. Gdy na panelu sterowania pojawi się komunikat o błędzie, dany element musi zostać wymieniony.

Aby zamówić materiały eksploatacyjne, odwiedź lokalnego sprzedawcę lub przejdź do www.xerox.com/supplies.

-  **Przeostoga:** Użycie materiałów eksploatacyjnych innych firm niż Xerox nie jest zalecane. Gwarancja Xerox, umowa serwisowa i Total Satisfaction Guarantee (Gwarancja całkowitej satysfakcji) nie obejmują uszkodzeń, awarii lub pogorszenia wydajności spowodowanych użyciem materiałów eksploatacyjnych innych firm niż Xerox lub użyciem materiałów eksploatacyjnych firmy Xerox nie przeznaczonych do tej drukarki. Total Satisfaction Guarantee (Gwarancja całkowitej satysfakcji) jest dostępna w Stanach Zjednoczonych i Kanadzie. Zakres może różnić się poza tymi obszarami. Aby uzyskać szczegółowe informacje, skontaktuj się z lokalnym przedstawicielem firmy Xerox.

Informacje o stanie materiałów eksploatacyjnych

Możesz sprawdzić stan materiałów eksploatacyjnych, dostosować alarmy pojawiające się na panelu sterowania i skonfigurować powiadomienia alarmowe e-mail. Aby uzyskać więcej informacji, zapoznaj się z częścią .

Raport zużycia materiałów eksploatacyjnych

Raport dotyczący zużycia materiałów eksploatacyjnych zawiera informacje na temat pokrycia oraz numery katalogowe niezbędne do ponownego zamawiania materiałów eksploatacyjnych. Raport zawiera datę instalacji materiału eksploatacyjnego.

Aby wydrukować raportu zużycia materiałów eksploatacyjnych:

1. Na panelu sterowania drukarki naciśnij przycisk **Ekran główny**.
2. Dotknij opcji **Urządzenie** → **Informacje** → **Strony informacyjne**.
3. Dotknij opcji **Raport zużycia materiałów eksploatacyjnych**.
4. Aby powrócić do ekranu głównego, naciśnij przycisk **Ekran główny**.

Wkłady z tonerem

Ogólne środki ostrożności



OSTRZEŻENIE:

- Wymieniając kasetę z tonerem uważać, aby nie rozsypać toneru. Jeśli dojdzie do rozsypania toneru, unikać kontaktu z odzieżą, skórą, oczami i ustami. Nie wdychać toneru.
- Trzymać kasety z tonerem z dala od dzieci. Jeśli dziecko przypadkowo połknie toner, powinno go wypluć, a następnie przepłukać usta wodą. Natychmiast skontaktować się z lekarzem.
- Zetrzeć rozsypany toner wilgotną szmatką. Nie używaj odkurzacza do usuwania rozsyanego toneru. Iskry wewnątrz odkurzacza mogą być przyczyną pożaru lub wybuchu. Jeśli dojdzie do rozsypania dużej ilości toneru, należy się skontaktować z przedstawicielem Xerox.
- Nie wolno wrzucać kaset z tonerem do otwartego ognia. Toner pozostały w kasecie może się zapalić i spowodować poparzenia. Może też dojść do wybuchu.

Wymiana zużytego wkładu toneru

Gdy kaseta z tonerem wymaga wymiany, na panelu sterowania pojawia się stosowny komunikat.



Uwaga: Każda kaseta z tonerem zawiera instrukcje odnośnie instalacji.

Komunikat o stanie drukarki	Przyczyna i rozwiązanie
Zamów toner	Poziom toneru we wkładzie jest niski. Zamów nowy wkład toneru.
Brak zszywek	Kaseta z tonerem jest pusta. Wymień kasetę z tonerem na nową.


Recykling materiałów eksploatacyjnych

Aby uzyskać więcej informacji dotyczących programu recyklingu materiałów eksploatacyjnych Xerox®, przejdź do www.xerox.com/recycling.

Zarządzanie drukarką

Wyświetlanie odczytów liczników

Menu Zliczanie/użycie wyświetla łączną liczbę obrazów wygenerowanych lub wydrukowanych przez drukarkę w trakcie jej eksploatacji. Nie można zresetować tych liczników. Jednostką podstawową jest wydruk na jednej stronie kartki papieru. Na przykład, arkusz papieru z wydrukami po obu stronach liczony jest jako dwa obrazy.

 **Uwaga:** Jeśli regularnie wysyłasz dane zliczania dotyczące posiadanego urządzenia, możesz rozpocząć korzystanie z funkcji ładowania do usług zdalnych w celu uproszczenia tego procesu. Możesz włączyć usługi zdalne w celu wysyłania odczytów liczników zliczania do firmy Xerox w sposób automatyczny, tak aby nie trzeba było zbierać odczytów ręcznie. Aby uzyskać więcej informacji, przejdź do dokumentu *System Administrator Guide* (Podręcznik administratora systemu) na stronie www.xerox.com/support/VLB600_VLB610docs.

Aby zobaczyć informacje zliczania dotyczące drukarki:

1. Na panelu sterowania drukarki naciśnij przycisk **Ekran główny**.
2. Dotknij opcji **Urządzenie** → **Zliczanie/Zużycie**.
3. Aby wyświetlić więcej szczegółów, dotknij pozycji **Liczniki eksploatacyjne**, a następnie wybierz opcję.
4. Aby powrócić do ekranu głównego, po wyświetleniu odczytów eksploatacyjnych, naciśnij przycisk **Ekran główny**.

Drukowanie raportu podsumowania zliczania

Raport podsumowania zliczania zawiera informacje na temat urządzenia i szczegółową listę liczników zliczania oraz liczby stron.

Aby wydrukować raport podsumowania zliczania:

1. Na panelu sterowania drukarki naciśnij przycisk **Ekran główny**.
2. Dotknij opcji **Urządzenie** → **Informacje** → **Strony informacyjne**.
3. Dotknij pozycji **Raport podsumowania zliczania**.
4. Aby powrócić do ekranu głównego, naciśnij przycisk **Ekran główny**.


Przenoszenie drukarki

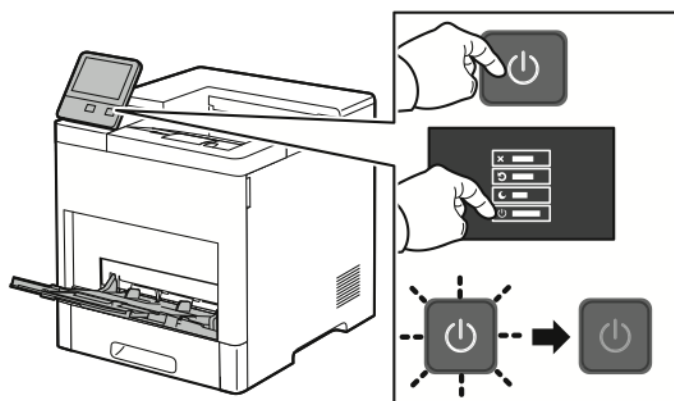
OSTRZEŻENIE:

- Drukarka powinna być zawsze podnoszona przez co najmniej dwie osoby, aby możliwe było chwycenie za uchwyty znajdujące się po obu jej stronach.
- Aby uniknąć upuszczenia drukarki lub urazu, drukarkę należy zawsze podnosić, pewnie łapiąc za wgłębienia po obu jej stronach. Nigdy nie należy podnosić drukarki, łapiąc jej w innych miejscach.
- Jeśli został zainstalowany opcjonalny podajnik na 550 arkuszy, należy go zdemontować przed przeniesieniem drukarki. Jeśli opcjonalny podajnik na 550 arkuszy nie jest pewnie przymocowany do drukarki, może spaść i spowodować urazy ciała.

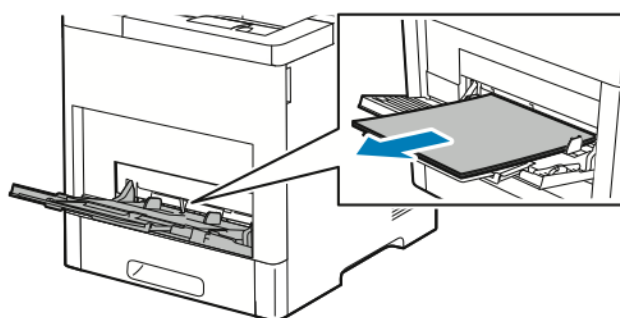
Przenosząc drukarkę, postępuj zgodnie z tymi instrukcjami:

1. Wyłącz drukarkę, a następnie odłącz kabel zasilający oraz inne kable z tyłu drukarki.

 **Uwaga:** Aby uniknąć porażenia prądem elektrycznym, nigdy nie dotykaj wtyczki zasilania mokrymi rękoma. Wyjmując wtyczkę kabla zasilającego, złap za wtyczkę, nie za kabel. Ciągnięcie kabla może spowodować jego uszkodzenie, co może doprowadzić do pożaru lub porażenia prądem elektrycznym.



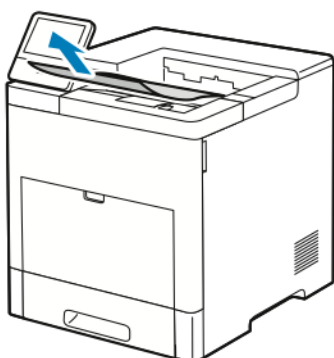
2. Wyjmij cały papier z tacy bocznej.



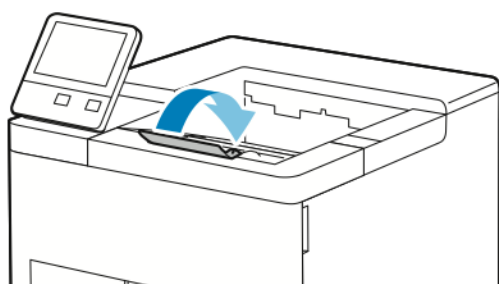
3. Zamknij tacę boczną.



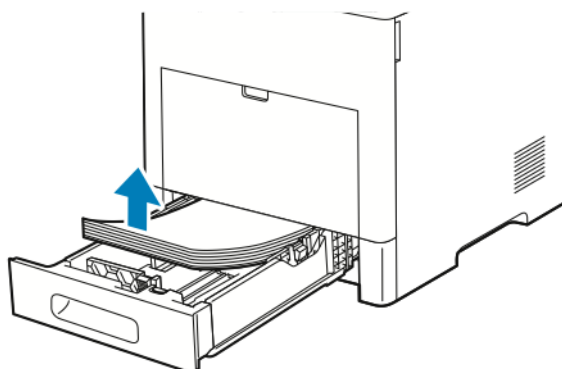
4. Wyjmij cały papier i inne nośniki z tacy wyjściowej.



5. Jeżeli przedłużenie tacy wyjściowej jest wysunięte, zamknij ją.

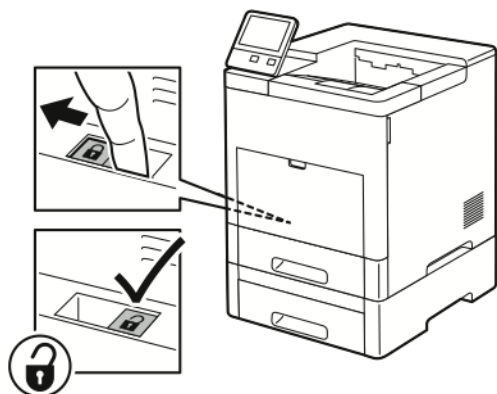


6. Usuń wszelki papier z tacy nr 1 i zamknij tacę.



7. Papier należy przechowywać w opakowaniu i z dala od wilgoci i zanieczyszczeń.

8. Jeśli został zainstalowany opcjonalny podajnik na 550 arkuszy, należy go odblokować, a następnie zdemonstrować przed przeniesieniem drukarki.



9. Podnieś i przenieś drukarkę w sposób widoczny na ilustracji.

 **Uwaga:**

- Przenosząc drukarkę, należy uważać, aby nie przechylać jej o więcej niż 10 stopni w którymkolwiek kierunku.
- Zapakuj drukarkę i jej elementy opcjonalne w oryginalnych materiałach pakunkowych i opakowaniach lub w zestawie do ponownego pakowania Xerox.
- Niedostateczne ponowne pakowanie drukarki do wysyłki może spowodować uszkodzenia, które nie są objęte gwarancją Xerox®, umową serwisową i gwarancją Total Satisfaction Guarantee (Gwarancja całkowitej satysfakcji). Gwarancja Xerox®, umowa serwisowa i gwarancja Total Satisfaction Guarantee (Gwarancja całkowitej satysfakcji) nie obejmują uszkodzeń drukarki spowodowanych przez nieodpowiednie przenoszenie.



Po przeniesieniu drukarki:

1. Ponownie zainstaluj wszelkie wymontowane części.
2. Podłącz ponownie kable do drukarki, w tym kabel zasilający.
3. Podłącz i włącz drukarkę.

Rozwiązywanie problemów


Ten rozdział zawiera:

- [Rozwiązywanie problemów ogólnych](#) 148
- [Zacięcia papieru](#) 153
- [Problemy z jakością druku](#) 165
- [Uzyskiwanie pomocy](#) 170

Rozwiązywanie problemów ogólnych

Ta sekcja obejmuje procedury pomagające użytkownikowi zlokalizowanie i naprawę problemów. Niektóre problemy można rozwiązać poprzez zrestartowanie drukarki.

Drukarka nie jest włączana

 **Przeostroga:** Podłącz trzyżyłowy przewód (z bolcem uziemiającym) bezpośrednio do uziemionego gniazdka sieciowego.

Prawdopodobne przyczyny	Rozwiązania
Przełącznik zasilania nie jest włączony.	Na panelu sterowania drukarki naciśnij przycisk Zasilanie/Wybudzanie . Aby uzyskać więcej informacji, przejdź do części .
Przewód zasilania nie jest prawidłowo podłączony do gniazdka elektrycznego.	Wyłącz drukarkę, a następnie podłącz przewód zasilania do gniazdka.
Drukarka wymaga pełnego zresetowania.	Wyłącz drukarkę, a następnie podłącz przewód zasilania i poczekaj 30 sekund. Bezpiecznie podłącz przewód zasilania do gniazdka, a następnie naciśnij przycisk Zasilanie/Wybudzanie .
Gniazdko elektryczne, do którego podłączono drukarkę nie działa prawidłowo.	Podłącz inne urządzenie elektryczne do gniazda sieci elektrycznej i sprawdź, czy działa ono poprawnie. Spróbuj innego gniazdka.
Drukarka jest podłączona do gniazdka elektrycznego, którego napięcie lub częstotliwość nie są zgodne ze specyfikacjami drukarki.	Użyj źródła zasilania o specyfikacjach zgodnych z wymienionymi w części .

Drukarka często resetuje się lub wyłącza

Prawdopodobne przyczyny	Rozwiązania
Przewód zasilania nie jest prawidłowo podłączony do gniazdka elektrycznego.	Wyłącz drukarkę, sprawdź, czy przewód zasilający jest prawidłowo podłączony do drukarki i gniazda sieci elektrycznej, a następnie włącz drukarkę.
Wystąpił błąd systemowy.	Wyłącz drukarkę, a następnie włącz ją ponownie. Aby uzyskać więcej informacji, przejdź do części . Jeżeli błąd nie ustępuje, skontaktuj się z przedstawicielem firmy Xerox.
Drukarka jest podłączona do zasilacza UPS.	Wyłącz drukarkę, następnie podłącz przewód zasilania do odpowiedniego gniazdka.

Prawdopodobne przyczyny	Rozwiązania
Drukarka jest podłączona do listwy zasilającej wraz z innymi urządzeniami o dużym zapotrzebowaniu na energię.	Podłącz drukarkę bezpośrednio do gniazdka lub do listwy zasilającej, która nie jest współdzielona z innymi urządzeniami.
Funkcja Automatyczne wyłączenie jest włączona, by oszczędzać energię.	Wydłuż czas funkcji Automatyczne wyłączenie lub wyłącz funkcję Automatyczne wyłączenie . Aby uzyskać więcej informacji, przejdź do dokumentu <i>System Administrator Guide</i> (Podręcznik administratora systemu) na stronie www.xerox.com/support/VLB600_VLB610docs .

Drukarka nie drukuje

Prawdopodobne przyczyny	Rozwiązania
Drukarka jest przełączona do trybu oszczędzania energii.	Na panelu sterowania naciśnij przycisk Zasilanie/Wybudzanie .
W drukarce wystąpił błąd.	Jeżeli dioda LED stanu miga na pomarańczowo, postępuj zgodnie z instrukcjami wyświetlanymi na panelu sterowania, aby usunąć błąd. Jeżeli błąd nie ustępuje, skontaktuj się z przedstawicielem firmy Xerox.
W drukarce nie ma papieru.	Włóż papier do tacy.
Ładowany papier jest niewłaściwy do tej pracy drukowania.	Włóż prawidłowy papier do odpowiedniej tacy. Na panelu sterowania drukarki określ prawidłowy rozmiar, typ i kolor papieru.
Ustawienia papieru dla pracy drukowania nie odpowiadają papierowi ładowanemu do tac papieru w drukarce.	W sterowniku drukowania wybierz tacę papieru zawierającą odpowiedni papier.
Kaseta z tonerem jest pusta.	Wymień pustą kasetę z tonerem.
Żaden wskaźnik na panelu sterowania się nie świeci.	Wyłącz drukarkę, sprawdź, czy przewód zasilający jest prawidłowo podłączony do drukarki i gniazda sieci elektrycznej, a następnie włącz drukarkę. Jeżeli błąd nie ustępuje, skontaktuj się z przedstawicielem firmy Xerox.
Drukarka jest zajęta.	<ul style="list-style-type: none"> • Jeżeli dioda stanu LED miga na niebiesko, problem może stanowić poprzednia praca. <ol style="list-style-type: none"> 1 W sterowniku druku można użyć opcji właściwości drukarki, aby usunąć wszystkie prace drukowania znajdujące się w kolejce druku. 2 Na panelu sterowania dotknij opcji Prace, a następnie usuń wszystkie prace drukowania w toku. • Włóż papier do tacy.


Prawdopodobne przyczyny	Rozwiązania
	<ul style="list-style-type: none"> Jeśli dioda LED stanu nie mignie raz po wysłaniu pracy drukowania, sprawdź połączenie między drukarką a komputerem. Wyłącz drukarkę, następnie włącz ją ponownie.
Przewód drukarki jest odłączony.	Jeśli dioda LED stanu nie mignie raz po wysłaniu pracy drukowania, sprawdź połączenie między drukarką a komputerem.
Występuje problem z łącznością sieciową.	<p>Jeżeli drukarka jest podłączona do sieci:</p> <ol style="list-style-type: none"> Sprawdź, czy kabel Ethernet jest podłączony do drukarki. Na złączu Ethernet drukarki sprawdź, czy świeci zielona dioda LED. Jeśli zielona dioda LED się nie świeci, podłącz ponownie obie końcówki kabla Ethernet. Sprawdź adres TCP/IP w części Komunikacja Raportu konfiguracji. Aby uzyskać więcej informacji, przejdź do części . Jeśli adres TCP/IP na stronie to 0.0.0.0, oznacza to, że drukarka potrzebuje więcej czasu, aby uzyskać adres IP z serwera DHCP. Odczekaj 2 minuty, a następnie ponownie wydrukuj Raport konfiguracji. Jeżeli adres TCP/IP nie zmienił się lub zaczyna się od 169, skontaktuj się z administratorem sieci.
Występuje problem z konfiguracją sieci bezprzewodowej lub łącznością.	Sprawdź, czy karta sieci bezprzewodowej jest zainstalowana i poprawnie skonfigurowana. Aby uzyskać więcej informacji, przejdź do części .

Drukowanie trwa zbyt długo

Prawdopodobne przyczyny	Rozwiązania
Drukarka jest ustawiona na wolniejszy tryb drukowania. Na przykład drukarka mogła zostać ustawiona na drukowanie na papierze ciężkim.	Drukowanie na specjalnych nośnikach jest bardziej czasochłonne. Upewnij się, że typ papieru jest poprawnie ustawiony w sterowniku drukowania i na panelu sterowania drukarki. Aby uzyskać więcej informacji, przejdź do części .
Drukarka jest przełączona do trybu oszczędzania energii.	Rozpoczęcie drukowania po wyjściu z trybu energooszczędnego zajmuje więcej czasu.
Drukarka mogła zostać nieprawidłowo zainstalowana w sieci.	<ul style="list-style-type: none"> Ustal, czy bufor wydruku lub komputer udostępniający drukarkę gromadzi wszystkie prace drukowania, a następnie przekazuje je do drukarki. Buforowanie może być przyczyną ograniczenia szybkości drukowania. Aby testować szybkość drukowania, należy wydrukować wybrane strony informacyjne, takie jak Wydruk demonstracyjny. Jeżeli strona jest drukowana ze znamionową szybkością drukarki,

Prawdopodobne przyczyny	Rozwiązania
	być może wystąpił problem z siecią lub instalacją sieciową drukarki. Aby uzyskać dodatkową pomoc, skontaktuj się z administratorem systemu.
Praca jest złożona.	Czekaj. Żadne działanie nie jest konieczne.
Tryb jakości druku w sterowniku drukarki jest ustawiony na Ulepszony.	Zmień tryb jakości druku w sterowniku drukarki na Standard .

Dokument jest drukowany z nieodpowiedniej tacy

Prawdopodobne przyczyny	Rozwiązania
Wystąpił konflikt tac wybranych w aplikacji i sterowniku drukarki.	<ol style="list-style-type: none"> 1 Sprawdź, którą tacę wybrano w sterowniku drukarki. 2 Przejdź do ustawień strony lub drukarki w aplikacji używanej do drukowania. 3 Ustaw źródło papieru zgodnie z tacą wybraną w sterowniku druku lub skonfiguruj ustawienie Wybór automatyczny dla źródła papieru. 4 Sprawdź, czy zainstalowano najnowszy sterownik druku. Aby uzyskać więcej informacji, przejdź do części www.xerox.com/support/VLB600_VLB610support. <p> Uwaga: Aby sterownik druku wybrał tacę, ustaw tacę używaną jako źródło papieru na wartość Automatyczny wybór włączony.</p>

Problemy z automatycznym drukowaniem dwustronnym

Prawdopodobne przyczyny	Rozwiązania
Nieobstługiwany lub nieprawidłowy papier.	Upewnij się, że używasz formatu i gramatury papieru odpowiedniego do drukowania dwustronnego. Kopert, kartonu i etykiet nie można używać do drukowania dwustronnego. Aby uzyskać więcej informacji, zapoznaj się z częściami i .
Nieprawidłowe ustawienie.	W sterowniku drukarki na karcie Opcje drukowania wybierz opcję Drukowanie 2-stronne .

Nietypowe dźwięki po uruchomieniu drukarki

Prawdopodobne przyczyny	Rozwiązania
Wewnątrz drukarki znajduje się przeszkoda lub zanieczyszczenie.	Wyłącz drukarkę, a następnie usuń przeszkodę lub zanieczyszczenie. Jeżeli nie można usunąć przeszkody, skontaktuj się z przedstawicielem firmy Xerox.

Taca papieru nie zamyka się

Prawdopodobne przyczyny	Rozwiązania
Nie można całkowicie zamknąć tacy papieru.	<ul style="list-style-type: none"> • Jeśli taca jest wysunięta do papieru formatu Legal, wystaje po włożeniu do drukarki. Aby uzyskać więcej informacji, przejdź do części . • Tacę blokują zanieczyszczenia lub jakiś przedmiot. • Taca jest blokowana przez stół lub półkę, na której jest umieszczona. • Jeżeli płytkę podnośnika papieru z tyłu tacy nie została zablokowana w położeniu dolnym, włóż tacę ponownie.

Wewnątrz drukarki zgromadził się kondensat

Wewnątrz drukarki może dojść do kondensacji wilgoci, gdy poziom wilgotności w pomieszczeniu przekracza 85 % lub gdy zimna drukarka zostanie umieszczona w ciepłym pomieszczeniu. W drukarce może zgromadzić się kondensat po szybkim ogrzaniu zimnego pomieszczenia, w którym umieszczono urządzenie.

Prawdopodobne przyczyny	Rozwiązania
Drukarka znajdowała się w zimnym pomieszczeniu.	Pozostawić drukarkę na kilka godzin w temperaturze pokojowej.
Wilgotność względna w pomieszczeniu jest zbyt duża.	<ul style="list-style-type: none"> • Zmniejszyć wilgotność w pomieszczeniu. • Przenieść drukarkę do miejsca, w którym temperatura i wilgotność względna odpowiadają specyfikacji roboczej. Aby uzyskać więcej informacji, przejdź do części .

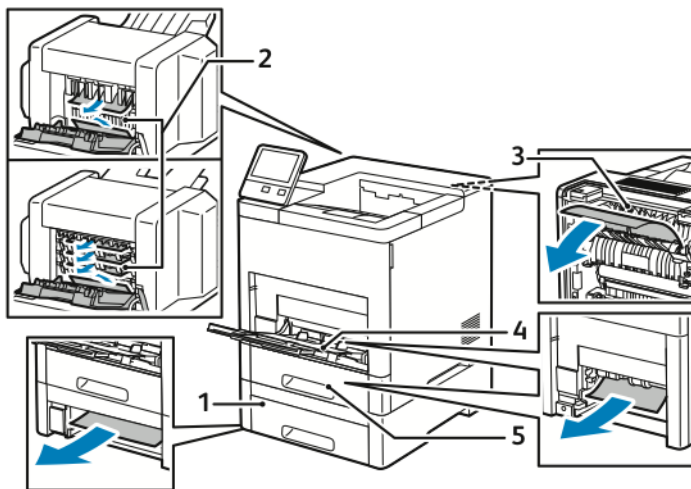
Zacięcia papieru

Lokalizowanie zacięć papieru

⚠ OSTRZEŻENIE: Nigdy nie dotykaj obszaru z etykietą na rolce grzewczej w urządzeniu utrwalającym, ani miejsc w pobliżu. Może dojść do poparzenia. Jeśli rolki grzewczej jest zawinięty arkusz papieru, nie próbuj go natychmiast usuwać. Natychmiast wyłącz drukarkę i poczekaj 40 minut na ostygnięcie urządzenia utrwalającego. Spróbuj usunąć zacięcie, gdy drukarka ostygnie. Jeżeli błąd nie ustępuje, skontaktuj się z przedstawicielem firmy Xerox.

⚠ Przewaga: Nie usuwaj zacięć za pomocą narzędzi lub przyrządów. Mogłyby to trwale uszkodzić drukarkę.

Poniższa ilustracja prezentuje miejsca występowania zacięć papieru na ścieżce papieru:



- | | |
|--|----------------|
| 1. Taca 2 | 4. Taca boczna |
| 2. Opcjonalna skrzynka pocztowa lub finisher | 5. Taca 1 |
| 3. Urządzenie utrwalające | |

Minimalizacja liczby zacięć papieru

Drukarka została tak zaprojektowana, aby liczba zacięć przy korzystaniu z obsługiwanego papieru Xerox była minimalna. Inne typy papieru mogą być przyczyną zacięć. Jeśli obsługiwany papier zacina się często w jednym obszarze, należy oczyścić ten obszar ścieżki papieru.

Przyczyny zacięć papieru mogą być następujące:

- Wybór nieprawidłowego typu papieru w sterowniku drukarki
- Korzystanie z uszkodzonego papieru
- Korzystanie z nieobsługiwanego papieru
- Nieprawidłowe ładowanie papieru
- Przepelnienie tacy
- Nieprawidłowa regulacja prowadnic papieru

Większość zacięć można uniknąć, stosując proste zasady:

Rozwiązywanie problemów

- Należy używać wyłącznie obsługiwanego papieru. Aby uzyskać więcej informacji, przejdź do części .
- Należy postępować zgodnie z odpowiednimi metodami obsługi i ładowania papieru.
- Należy zawsze korzystać z czystego, nieuszkodzonego papieru.
- Należy unikać pomarszczonego, podartego, wilgotnego, zagiętego lub pogniętego papieru.
- Aby rozdzielić arkusze przed umieszczeniem na tacy, rozwachluj papier.
- Nie wkładaj papieru powyżej linii maksymalnego zapełnienia.
- Po załadowaniu papieru do tac dostosuj prowadnice papieru we wszystkich tacach. Nieprawidłowo wyregulowana prowadnica może być przyczyną pogorszenia jakości druku, nieprawidłowego podawania, ukośnych wydruków i uszkodzenia drukarki.
- Po załadowaniu papieru do tac wybierz odpowiedni typ i rozmiar papieru na panelu sterowania.
- Przed rozpoczęciem drukowania należy wybrać odpowiedni typ i rozmiar papieru w sterowniku drukarki.
- Papier należy przechowywać w suchym miejscu.

Przyczyny zacięć papieru mogą być następujące:

- Powlekany poliestrem papier przeznaczony specjalnie do drukarek atramentowych
- Papier pognięty, pomarszczony lub nadmiernie pozwijany
- Równoczesne ładowanie na tacę papieru różnego typu, o różnym rozmiarze i gramaturze
- Nie wkładaj papieru powyżej linii maksymalnego zapełnienia w tacy
- Pozwolenie na przepełnienie tacy wyjściowej

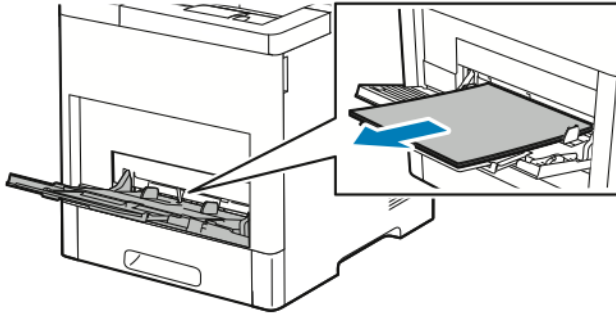
W celu zapoznania się ze szczegółową listą obsługiwanych papierów przejdź do części .

Usuwanie zacięć papieru

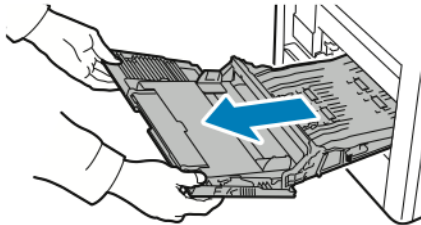
Usuwanie zacięć papieru z tacy bocznej

Aby usunąć błąd wyświetlany na panelu sterowania, należy wyjąć cały papier ze ścieżki papieru.

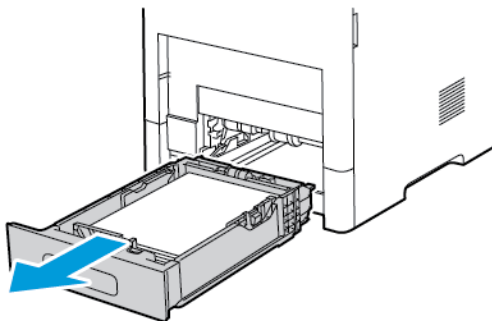
1. Wyjmij cały papier z tacy bocznej.



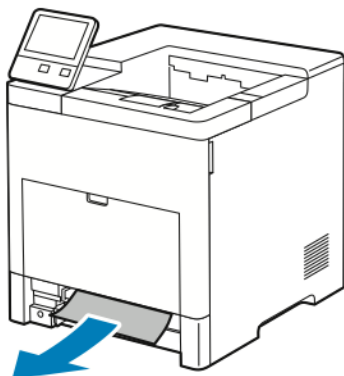
2. Chwyć tacę boczną z obu stron, a następnie wyciągnij ją bezpośrednio z drukarki.



3. Wyjmij tacę 1 z drukarki.



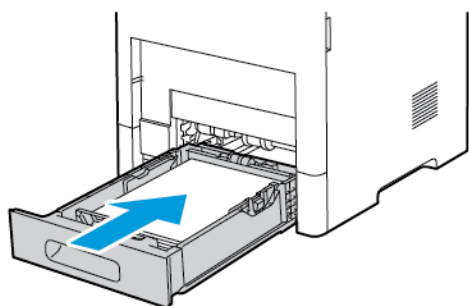
4. Wyjmij zacięty papier.



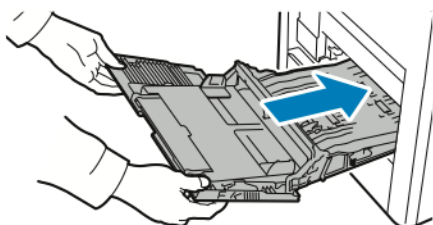
5. Włóż tacę 1 do drukarki, a następnie wsuń ją do samego końca.



Uwaga: Jeśli taca jest wysunięta do papieru formatu Legal, wystaje po włożeniu do drukarki. Jeśli w poprzednim kroku pokrywa tacy została wyjęta, włóż ją z powrotem.



6. Włóż tacę boczną całkowicie do drukarki.

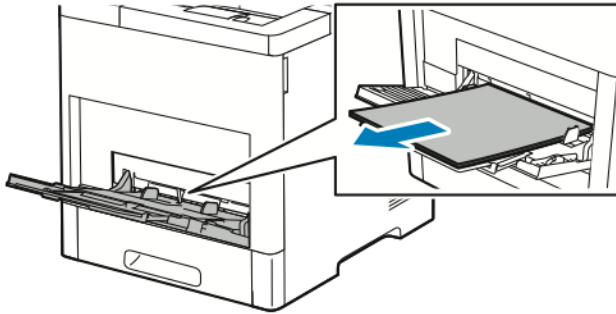


7. Gdy tace papieru są ustawione w trybie W pełni regulowane, należy potwierdzić lub zmienić ustawienia papieru.
 - a. Aby potwierdzić ten sam rozmiar, typ lub kolor papieru, dotknij pozycji **OK**.
 - b. Aby wybrać nowy rozmiar, typ lub kolor papieru, dotknij bieżącego ustawienia, następnie wybierz nowe. Po skończeniu dotknij przycisku **OK**.
8. Aby powrócić do menu ekranu głównego, naciśnij przycisk **Ekran główny**.

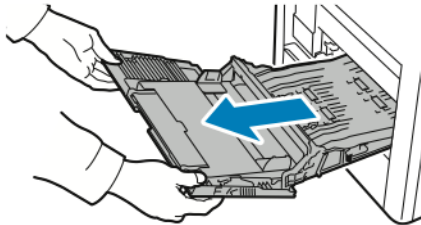
Usuwanie zacięć papieru z obszaru tacy 1

Aby usunąć błąd wyświetlany na panelu sterowania, należy wyjąć cały papier ze ścieżki papieru.

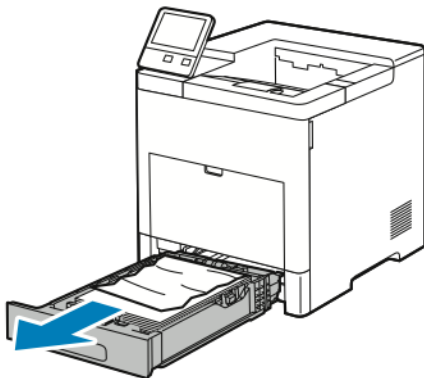
1. Wyjmij cały papier z tacy bocznej.



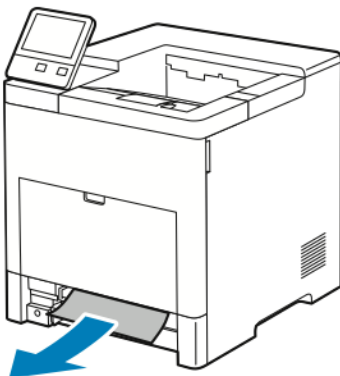
2. Chwyć tacę boczną z obu stron, a następnie wyciągnij ją bezpośrednio z drukarki.



3. Wyjmij tacę 1 z drukarki.



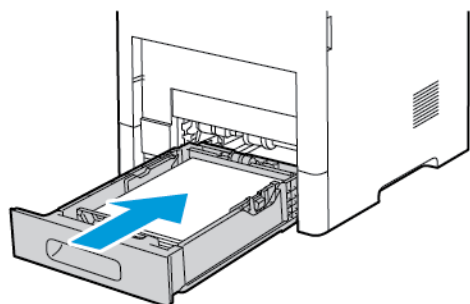
4. Wyjmij z tacy zagięty i zacięty papier.



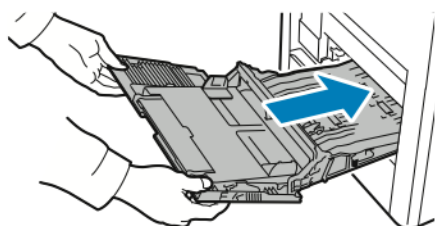
- Włóż tacę 1 do drukarki, a następnie wsuń ją do samego końca.



Uwaga: Jeśli taca jest wysunięta do papieru formatu Legal, wystaje po włożeniu do drukarki. Jeśli w poprzednim kroku pokrywa tacy została wyjęta, włóż ją z powrotem.



- Włóż tacę boczną całkowicie do drukarki.

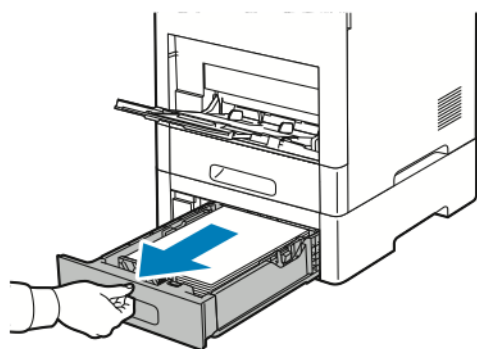


- Gdy tace papieru są ustawione w trybie W pełni regulowane, należy potwierdzić lub zmienić ustawienia papieru.
 - Aby potwierdzić ten sam rozmiar, typ lub kolor papieru, dotknij pozycji **OK**.
 - Aby wybrać nowy rozmiar, typ lub kolor papieru, dotknij bieżącego ustawienia, następnie wybierz nowe. Po skończeniu dotknij przycisku **OK**.
- Aby powrócić do menu ekranu głównego, naciśnij przycisk **Ekran główny**.

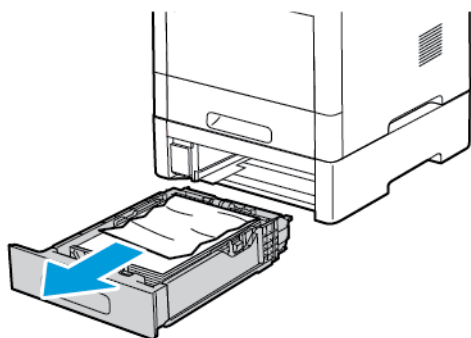
Usuwanie zacięć papieru z obszaru tac 2–5

Aby usunąć błąd wyświetlany na panelu sterowania, usuń cały papier ze ścieżki papieru.

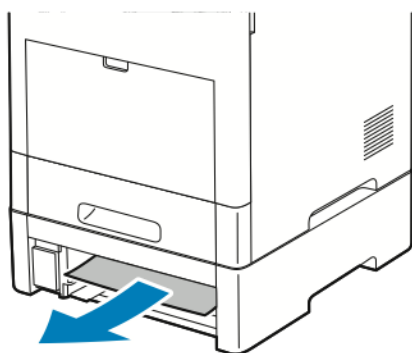
- Jeśli na ekranie dotykowym wyświetlany jest podajnik, wyciągnij go do końca.



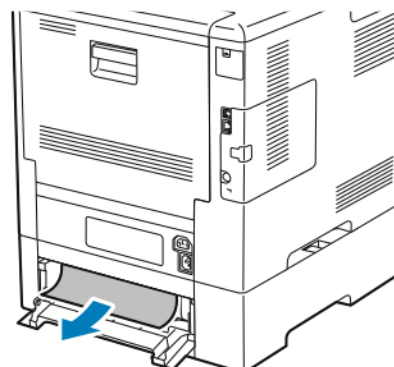
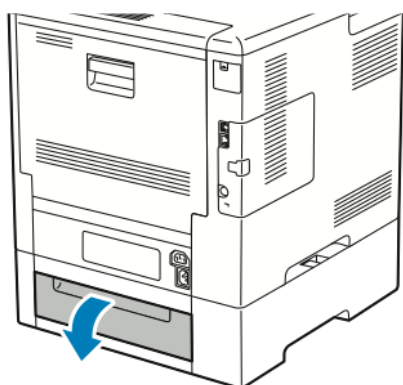
- Aby wyjąć tacę, podnieś lekko jej przednią część, a następnie wyciągnij tacę z drukarki.



3. Wyjmij z tacy zagięty papier oraz cały zacięty papier z przodu drukarki.



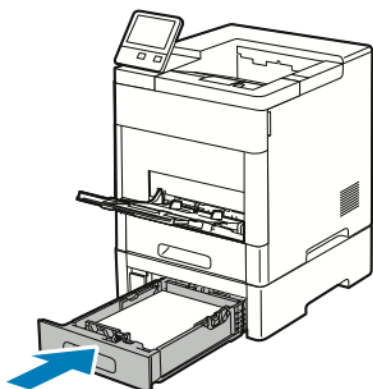
4. Dla tego samego podajnika, z tyłu drukarki zlokalizuj drzwi dostępu do zaciętego papieru. Otwórz drzwi i usuń ewentualny zacięty papier.



5. Włóż ponownie podajnik papieru do drukarki, a następnie wsuń go do samego końca.



Uwaga: Jeśli taca jest wysunięta do papieru formatu Legal, wystaje po włożeniu do drukarki. Jeśli w poprzednim kroku pokrywa tacy została wyjęta, włóż ją z powrotem.

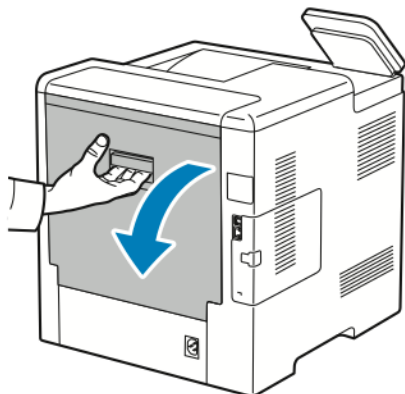


6. Gdy tace papieru są ustawione w trybie W pełni regulowane, należy potwierdzić lub zmienić ustawienia papieru.
 - a. Aby potwierdzić ten sam rozmiar, typ lub kolor papieru, dotknij pozycji **OK**.
 - b. Aby wybrać nowy rozmiar, typ lub kolor papieru, dotknij bieżącego ustawienia, następnie wybierz nowe. Po skończeniu dotknij przycisku **OK**.

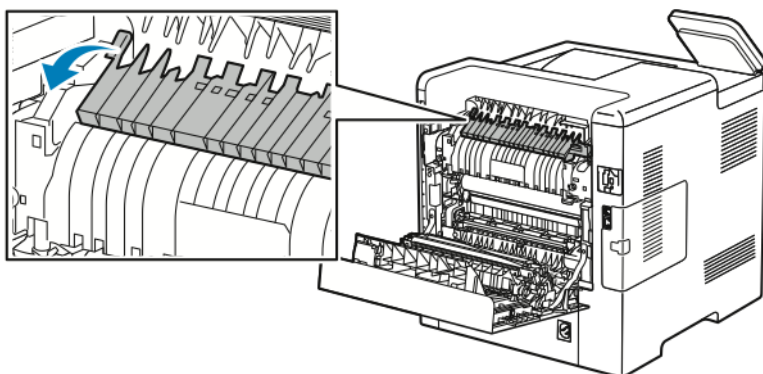
Usuwanie zacięć papieru z obszaru urządzenia utrwalającego

Aby usunąć błąd wyświetlany na panelu sterowania, usuń cały papier ze ścieżki papieru.

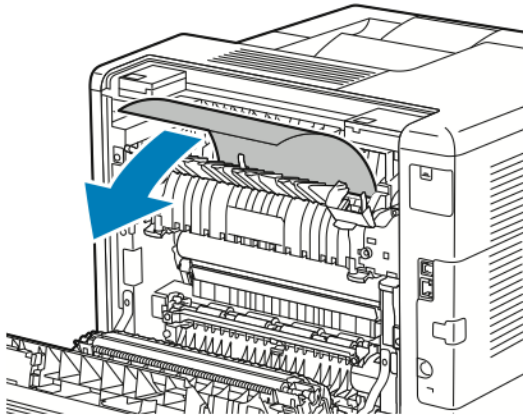
1. Podnieś zatrzask tylnych drzwi i otwórz drzwi.



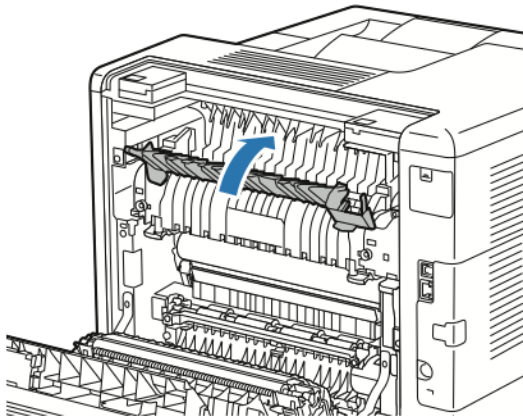
2. Aby otworzyć ogranicznik papieru u góry urządzenia utrwalającego, podnieś dźwignię ogranicznika papieru.



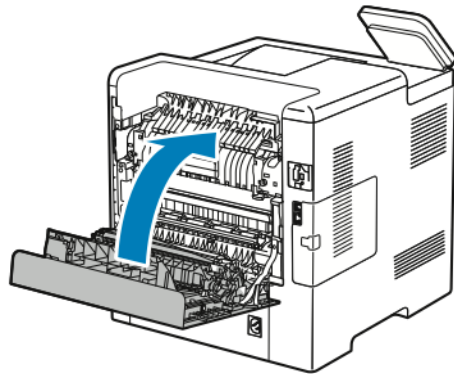
3. Usuń zacięty papier znajdujący się z tyłu drukarki.



4. Zamknij prowadnicę papieru na urządzeniu utrwalającym.



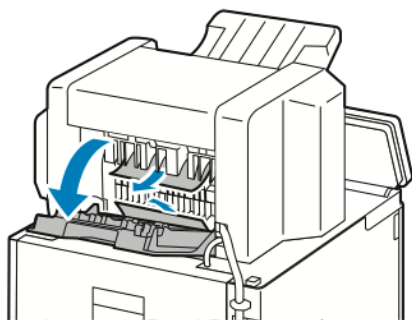
5. Zamknij tylne drzwi.



Usuwanie zacięć papieru z finishera

Aby usunąć błąd wyświetlany na panelu sterowania, usuń cały papier ze ścieżki papieru.

1. Z tyłu drukarki zlokalizuj drzwi dostępu do zaciętego papieru w finisherze. Otwórz drzwi i usuń ewentualny zacięty papier.

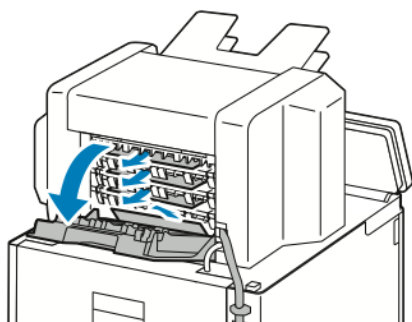


2. Zamknij drzwi dostępu do zaciętego papieru. Aby rozwiązać inne problemy, postępuj zgodnie z instrukcjami na panelu sterowania.

Usuwanie zacięć papieru z tacy odbiorczej

Aby usunąć błąd wyświetlany na panelu sterowania, usuń cały papier ze ścieżki papieru.

1. Z tyłu drukarki zlokalizuj drzwi dostępu do zaciętego papieru w tacy odbiorczej. Otwórz drzwi i usuń ewentualny zacięty papier.



2. Zamknij drzwi dostępu do zaciętego papieru. Aby rozwiązać inne problemy, postępuj zgodnie z instrukcjami na panelu sterowania.

Rozwiązywanie problemów z zacięciami papieru

Pobieranie wielu arkuszy na raz

Prawdopodobne przyczyny	Rozwiązania
Taca papieru jest za bardzo zapełniona.	Wyjmij część papieru. Nie ładuj papieru poza linię zapełniania MAX.
Krawędzie papieru nie są wyrównane.	Usuń papier, wyrównaj krawędzie, a następnie ponownie go załaduj.
Papier jest zawilgocony.	Wyjmij papier z tacy. Załaduj nowy, suchy papier do tacy.
Za dużo ładunków elektrostatycznych.	Załaduj nową ryzę papieru.


Prawdopodobne przyczyny	Rozwiązania
Korzystanie z nieobsługiwanego papieru.	Używaj tylko papieru zatwierdzonego przez firmę Xerox®. Aby uzyskać więcej informacji, przejdź do części .
Rolki podające są zanieczyszczone.	Wytrzyj do czysta rolki podające czystą, niepozostawiającą włókien szmatką zwilżoną wodą. Aby uzyskać więcej informacji, przejdź do .

Błędne podawanie papieru

Prawdopodobne przyczyny	Rozwiązania
Papier nie jest poprawnie umieszczony na tacy.	<ul style="list-style-type: none"> Usuń błędnie podany papier i ponownie umieść go poprawnie na tacy. Dopasuj ograniczniki papieru znajdujące się na tacy do rozmiaru papieru.
Taca papieru jest za bardzo zapełniona.	Wyjmij część papieru. Nie ładuj papieru poza linię zapełniania.
Ograniczniki papieru nie są poprawnie dopasowane do rozmiaru papieru.	Dopasuj ograniczniki papieru znajdujące się na tacy do rozmiaru papieru.
Taca zawiera odkształcony lub pognieciony papier.	Usuń papier, rozprostuj go i załaduj ponownie. Jeżeli jest on nadal błędnie podawany, nie używaj tego papieru.
Papier jest zawilgocony.	Usuń wilgotny papier i zastąp go nowym, suchym papierem.
Używanie papieru nieprawidłowego formatu, gramatury lub typu.	Używaj tylko papieru zatwierdzonego przez firmę Xerox. Aby uzyskać więcej informacji, przejdź do części .
Rolki podające są zanieczyszczone.	Wytrzyj do czysta rolki podające czystą, niepozostawiającą włókien szmatką zwilżoną wodą. Aby uzyskać więcej informacji, przejdź do części .

Nieprawidłowe podawanie etykiet i kopert

Prawdopodobne przyczyny	Rozwiązania
Na tacy umieszczono arkusz etykiet w złą stronę.	<ul style="list-style-type: none"> Załaduj arkusze etykiet zgodnie z instrukcjami producenta. Włóż etykiety do tacy, stroną do zadrukowania w górę. Aby uzyskać więcej informacji, przejdź do części .
Brakuje etykiet, arkusze są pogniecione lub etykiety są odklejone.	Nie wolno używać arkuszy pogniecionych, w których brakuje etykiet albo są odklejone.

Prawdopodobne przyczyny	Rozwiązania
Koperty są nieprawidłowo załadowane.	Na kopertach można drukować tylko z tacy bocznej lub tacy 1. Aby uzyskać więcej informacji, przejdź do części .
Koperty się marszczą.	<ul style="list-style-type: none"> Wysoka temperatura i ciśnienie procesu drukowania laserowego może powodować marszczenie. Należy używać kopert przeznaczonych do tego typu druku. Aby uzyskać więcej informacji, przejdź do części . <p> Uwaga: W przypadku umieszczania kopert dłuższą krawędzią do przodu należy wybrać orientację poziomą w sterowniku drukarki.</p>

Komunikat o zacięciu papieru jest cały czas wyświetlany

 **Uwaga:** Sprawdź, czy w ścieżce papieru występują (i usuń) kawałki arkuszy.


Prawdopodobne przyczyny	Rozwiązania
W drukarce pozostawiono część zaciętego papieru.	Sprawdź ponownie ścieżkę papieru i upewnij się, że zacięty papier został usunięty w całości.
Otwarte drzwiczki drukarki.	Sprawdź drzwiczki drukarki. Zamknij otwarte drzwiczki.

Zacięcia w trakcie automatycznego drukowania dwustronnego

Prawdopodobne przyczyny	Rozwiązania
Używanie papieru nieprawidłowego formatu, gramatury lub typu.	Używaj papieru odpowiedniego rozmiaru, grubości i typu. Aby uzyskać więcej informacji, przejdź do części .
Papier jest umieszczony na nieodpowiedniej tacy.	Upewnij się, że papier jest włożony do prawidłowej tacy. Aby uzyskać więcej informacji, przejdź do części .
Papier różnego typu jest umieszczony na tacy.	Umieść na tacy papier określonego typu i rozmiaru.

Problemy z jakością druku

Drukarka jest przeznaczona do tworzenia wysokiej jakości wydruków. Jeżeli występują problemy z jakością druku, należy użyć informacji zamieszczonych w tej sekcji do rozwiązania problemu. W celu uzyskania dalszych informacji przejdź do www.xerox.com/support/VLB600_VLB610support.

 **Przeostroga:** Gwarancja Xerox, umowa serwisowa lub Total Satisfaction Guarantee (Gwarancja całkowitej satysfakcji) Xerox nie obejmują uszkodzeń spowodowanych przez użycie nieobsługiwanej papieru lub nośników specjalnych. Total Satisfaction Guarantee (Gwarancja całkowitej satysfakcji) Xerox jest dostępna na terenie Stanów Zjednoczonych i Kanady. Zakres może różnić się poza tymi obszarami. Aby uzyskać szczegółowe informacje, skontaktuj się z przedstawicielem Xerox.

 **Uwaga:**

Aby zapewnić stałą lepszą jakość druku, wkład toneru, drukarki i bębna do wielu urządzeń zaprojektowano w taki sposób, że w określonym momencie przestają działać.


Kontrolowanie jakości druku

Różne czynniki wpływają na jakość druku. Aby zapewnić stałą i optymalną jakość druku, należy korzystać z papieru przeznaczonego dla danej drukarki oraz prawidłowo ustawić tryb jakości druku. Postępuj zgodnie ze wskazówkami zawartymi w tej sekcji, aby zapewnić najlepszą jakość druku. Na jakość druku ma wpływ temperatura i wilgotność. Optymalną jakość druku można uzyskać przy temperaturze w zakresie 15–28°C (59–82°F) oraz wilgotności 20–70%. Jednak na jakość druku może mieć wpływ praca w warunkach zbliżonych do granicznych dopuszczalnych wartości temperatury i wilgotności.

Papier i nośniki

Drukarka jest przeznaczona do użytku z różnymi typami papieru oraz innych nośników. Postępuj zgodnie ze wskazówkami zawartymi w tej sekcji, aby zapewnić najlepszą jakość druku i uniknąć zacięć:

- Używaj tylko papieru zatwierdzonego przez firmę Xerox. Aby uzyskać więcej informacji, przejdź do części .
- Zawsze korzystaj z czystego, nieuszkodzonego papieru.

 **Przeostroga:** Niektóre rodzaje papieru i inne nośniki mogą powodować niską jakość wydruku, zwiększoną częstotliwość zacięć papieru lub uszkodzenie drukarki. Nie należy używać następujących materiałów:


- Gruby lub porowaty papier
- Papier do drukarek atramentowych
- Papier skserowany
- Papier złożony lub pomarszczony
- Papier z wycięciami lub perforacjami
- Papier ze zszywkami
- Koperty z okienkami, metalowymi klamrami, bocznymi szwami lub klejem z paskami zabezpieczającymi
- Koperty ochronne
- Nośniki plastikowe
- Folie


- Należy upewnić się, że typ papieru wybrany w sterowniku drukarki jest zgodny z typem papieru używanego do drukowania.
- Jeżeli papier o tym samym rozmiarze jest umieszczony na kilku tacach, należy upewnić się, że wybrano odpowiednią tacę w sterowniku drukarki.
- Należy prawidłowo przechowywać papier oraz inne nośniki, aby zapewnić optymalną jakość druku. Aby uzyskać więcej informacji, przejdź do .

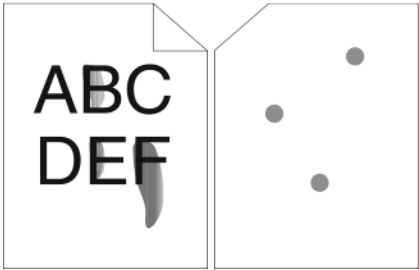
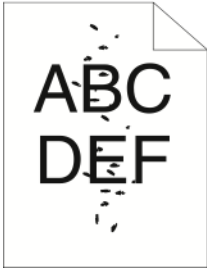
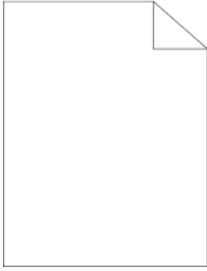
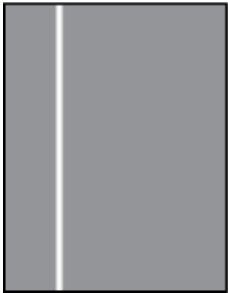
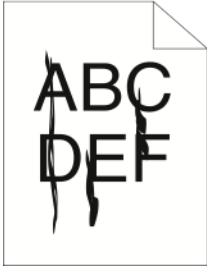
Rozwiązywanie problemów z jakością druku


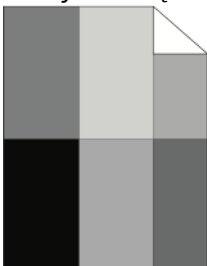

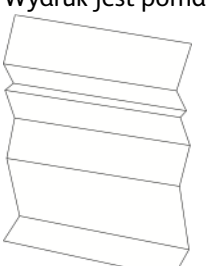
Gdy jakość druku jest niska, wybierz najbardziej podobny objaw z poniższej tabeli i zapoznaj się z rozwiązaniem w celu usunięcia problemu. Można również wydrukować stronę demonstracyjną, aby precyzyjniej określić problem związany z jakością druku. Aby uzyskać więcej informacji, przejdź do części .

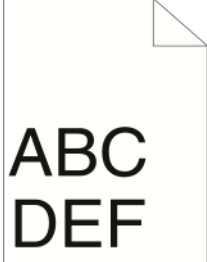
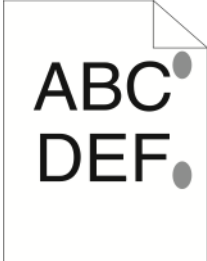
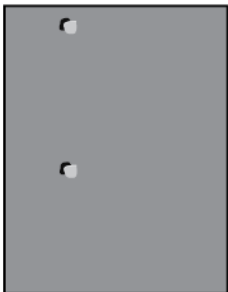
Jeśli jakość druku nie ulegnie poprawie po wykonaniu odpowiedniego działania, należy się skontaktować z przedstawicielem firmy Xerox.

 **Uwaga:** W celu zachowania jakości druku kasetka z tonerem została zaprojektowana tak, aby urządzenie mogło wyświetlać komunikat ostrzegawczy o niskim poziomie toneru. Gdy toner w kasecie osiągnie ten poziom, zostaje wyświetlony komunikat ostrzegawczy. Gdy kasetka z tonerem będzie pusta, zostanie wyświetlony inny komunikat informujący o konieczności wymiany kasetki. Drukarka zatrzymuje drukowanie aż do zainstalowania nowej kasetki z tonerem.

Objaw	Rozwiązania
<p>Wydruk jest zbyt jasny.</p> 	<ul style="list-style-type: none"> • Aby sprawdzić poziom toneru, zobacz informacje na panelu sterowania, użyj sterownika druku lub oprogramowania Embedded Web Server. Jeśli kasetka z tonerem jest niemal pusta, wymień ją. • Sprawdź, czy kasetka z tonerem jest przeznaczona do posiadanej drukarki. Wymień ją, jeżeli to konieczne. W celu uzyskania najlepszych rezultatów należy używać oryginalnych kasetek z tonerem firmy Xerox. • Wymień papier na papier zalecanego rozmiaru i typu oraz potwierdź, że ustawienia drukarki i sterownika druku są prawidłowe. • Sprawdź, czy papier jest suchy i czy jest używany obsługiwany papier. Jeśli papier jest wilgotny lub jego typ nie jest obsługiwany, załaduj nowy suchy papier do podajnika. • Zmień ustawienia typu papieru w sterowniku drukarki. W sterowniku druku na karcie Opcje drukowania wybierz opcję Papier, a następnie zmień ustawienie Inny typ.
<p>Toner jest rozmazany lub wydruk można zetrzeć. Na tylnej stronie wydruku widoczne są plamy.</p>	<ul style="list-style-type: none"> • Zmień ustawienia typu papieru w sterowniku drukarki. Na przykład, zmień opcję Zwykły na Karton o małej gramaturze. W sterowniku druku na karcie Opcje drukowania wybierz opcję Papier, a następnie zmień ustawienie Inny typ. • Sprawdź, czy papier jest odpowiedniego rozmiaru, typu i gramatury. Zmień ustawienia typu papieru na papier załadowany do tacy. • Należy sprawdzić, czy drukarka jest podłączona do gniazdka, które może dostarczyć prąd o odpowiednim napięciu i mocy. Jeśli to

Objaw	Rozwiązania
	<p>konieczne, należy przejrzeć specyfikację elektryczną z elektrykiem. Aby uzyskać więcej informacji, przejdź do .</p>
<p>Losowe plamy na wydruku lub obraz jest niewyraźny.</p> 	<ul style="list-style-type: none"> • Sprawdź, czy kasetka z tonerem jest zainstalowana prawidłowo. • Jeśli użyto nieoryginalnej kasetki z tonerem, zainstaluj oryginalną kasetkę z tonerem firmy Xerox. • W przypadku ustawienia typu papieru Porowaty wybierz opcję Porowaty lub załaduj papier o gładkiej powierzchni do tacy papieru. • Upewnij się, że wilgotność w pomieszczeniu mieści się w granicach określonych w specyfikacji. Aby uzyskać więcej informacji, przejdź do .
<p>Wydruk jest pusty.</p> 	<ul style="list-style-type: none"> • Wyłącz drukarkę, następnie włącz ją ponownie. • Jeżeli błąd nie ustępuje, skontaktuj się z przedstawicielem firmy Xerox.
<p>Pojawiają się białe linie lub pionowe białe pasy.</p> 	<p>Wyczyść soczewki LED. Aby uzyskać więcej informacji, przejdź do .</p>
<p>Na wydruku są widoczne pasma.</p> 	<ul style="list-style-type: none"> • Wymień wkład bębna. • Jeżeli błąd nie ustępuje, skontaktuj się z przedstawicielem firmy Xerox.

Objaw	Rozwiązania
<p>Wydruk jest cętkowany.</p> 	<ul style="list-style-type: none"> • Sprawdź, czy papier jest odpowiedniego rozmiaru, typu i gramatury. Zmień ustawienia typu papieru na papier załadowany do tacy. • Upewnij się, że wilgotność w pomieszczeniu mieści się w granicach określonych w specyfikacji. Aby uzyskać więcej informacji, przejdź do . • Na panelu sterowania, w aplikacji i w sterowniku drukarki wybierz inny typ papieru. • Wymień papier.
<p>Na wydruku są widoczne smugi.</p> 	<ul style="list-style-type: none"> • Sprawdź, czy papier jest odpowiedniego rozmiaru, typu i gramatury. Zmień ustawienia typu papieru na papier załadowany do tacy. • Zmień ustawienia typu papieru w sterowniku drukarki. W sterowniku druku na karcie Opcje drukowania wybierz opcję Papier, a następnie zmień ustawienie Inny typ. • Wymień wkład bębna.
<p>Na wydruku są widoczne spiralne znaki.</p> 	<ul style="list-style-type: none"> • Aby sprawdzić poziom toneru, zobacz informacje na panelu sterowania, użyj sterownika druku lub oprogramowania Embedded Web Server. Jeśli kasetka z tonerem jest niemal pusta, wymień ją. • Sprawdź, czy kasetka z tonerem jest przeznaczona do posiadanej drukarki. Wymień ją, jeżeli to konieczne. W celu uzyskania najlepszych rezultatów należy używać oryginalnych kasetek z tonerem firmy Xerox.
<p>Wydruk jest pomarszczony lub poplamiony.</p> 	<ul style="list-style-type: none"> • Sprawdź, czy papier jest odpowiedniego rozmiaru, typu i gramatury, oraz czy jest prawidłowo załadowany. • Załaduj nową ryzę papieru. • Zmień ustawienia typu papieru w sterowniku drukarki. W sterowniku druku na karcie Opcje drukowania wybierz opcję Papier, a następnie zmień ustawienie Inny typ.
<p>Zadrukowane koperty są pomarszczone lub pozginane.</p>	<p>Sprawdź, czy zgięcie przebiega w odległości do 30 mm (1,2 cala) od krawędzi koperty.</p> <ul style="list-style-type: none"> • Jeśli zgięcie wypada w obrębie obsługiwanej miary, drukowanie przebiega w oczekiwany sposób. Drukarka nie jest wadliwa. • Jeśli zgięcie wypada dalej niż obsługiwany pomiar, wykonaj następujące czynności: <ol style="list-style-type: none"> 1 Upewnij się, że koperty zostały prawidłowo załadowane do tacy bocznej. Aby uzyskać więcej informacji, przejdź do .

Objaw	Rozwiązania
	<ol style="list-style-type: none"> 2 Postępuj zgodnie z wytycznymi, aby drukować na kopertach. Aby uzyskać więcej informacji, przejdź do . 3 Jeśli problem nie ustąpi, należy użyć koperty o innym rozmiarze.
<p>Górny margines jest nieprawidłowy.</p> 	<ul style="list-style-type: none"> • Upewnij się, że papier jest prawidłowo załadowany. • Upewnij się, że marginesy zostały prawidłowo ustawione w używanej aplikacji. • Dostosuj wyrównanie papieru. Aby uzyskać więcej informacji, przejdź do .
<p>Zadrukowana powierzchnia papieru jest nierówna.</p> 	<ol style="list-style-type: none"> 1 Wydrukuj jednorodny obraz na całej powierzchni jednego arkusza papieru. 2 Załaduj wydrukowany arkusz do tacy zadrukowaną stroną w dół. 3 Wydrukuj pięć pustych stron, aby usunąć zabrudzenia z rolek urządzenia utrwalającego.
<p>Na wydrukach występują regularne plamy lub linie.</p> 	<ol style="list-style-type: none"> 1 Wydrukuj strony regularnych defektów. Na panelu sterowania dotknij opcji Urządzenie → Pomoc techniczna → Strony pomocy → Powtarzające się defekty. 2 Aby stwierdzić przyczynę problemu, zmierz odległość pomiędzy wadami druku. <ul style="list-style-type: none"> • 28 mm (1,1 cala): Wkład bębna • 31 mm (1,2 cala): Wkład bębna • 42 mm (1,7 cala): Wkład bębna • 52 mm (2,0 cala): Wkład bębna • 94 mm (3,7 cala): Wkład bębna • 46 mm (1,8 cala): Rolka transferowa • 82 mm (3,2 cala): Urządzenie utrwalające • 94 mm (3,7 cala): Urządzenie utrwalające 3 Jeżeli powtarzające się wady odpowiadają jednej z tych odległości, wymień odpowiedni element.

Uzyskiwanie pomocy

Ta drukarka jest wyposażona w materiały eksploatacyjne i zasoby pomocne w rozwiązywaniu problemów z drukiem.

Wyświetlanie komunikatów ostrzegawczych na panelu sterowania

Gdy występuje stan ostrzeżenia, drukarka informuje o problemie. Na panelu sterowania widoczny jest komunikat, a kontrolki stanu LED na panelu sterowania migają w kolorze pomarańczowym lub czerwonym. Komunikaty ostrzegawcze informują o stanach drukarki wymagających uwagi, takich jak niedobór materiałów eksploatacyjnych czy otwarte drzwiczki. Jeśli występuje więcej niż jeden stan ostrzeżenia, na panelu sterowania jednocześnie widoczny jest tylko jeden komunikat ostrzegawczy.

Wyświetlanie bieżących błędów na panelu sterowania

Gdy wystąpi stan błędu, na panelu sterowania zostanie wyświetlony komunikat informujący o problemie. Komunikaty o błędach ostrzegają o stanie drukarki, który uniemożliwia drukowanie lub powoduje pogorszenie jakości wydruku. Nawet jeśli występuje więcej niż jeden błąd, na panelu sterowania wyświetlany jest tylko jeden komunikat.

Używanie zintegrowanych narzędzi do rozwiązywania problemów

Drukarka umożliwia wydrukowanie zestawu raportów. Obejmują one stronę demonstracyjną i raport historii błędów, które mogą pomóc w rozwiązywaniu niektórych problemów. Strona demonstracyjna zawiera obraz przedstawiający jakość druku. Można użyć tej strony do rozwiązania problemów z jakością druku drukarki. Raport Historia błędów drukuje informacje o najnowszych błędach drukarki.

Aby uzyskać więcej informacji, przejdź do części .

Drukowanie raportu historii błędów

1. Na panelu sterowania drukarki naciśnij przycisk **Ekran główny**.
2. Aby wydrukować raport historii błędów, wybierz kolejno pozycje **Urządzenie**→**Pomoc techniczna**→**Strony pomocy**→**Raport historii błędów**.
3. Aby powrócić do ekranu głównego, naciśnij przycisk **Ekran główny**.

Online Support Assistant (Asystent pomocy online)

Online Support Assistant (Asystent pomocy online) to baza wiedzy oferująca instrukcje i pomoc w rozwiązaniu problemów z drukarką. Można w niej znaleźć rozwiązania problemów związanych z jakością druku, zacięciami papieru, instalacją oprogramowania itp.

Aby uzyskać dostęp do usługi Online Support Assistant (Asystent pomocy online), skorzystaj z witryny www.xerox.com/support/VLB600_VLB610support.

Pomocne strony informacyjne

Aby ułatwić rozwiązywanie problemów, drukarka oferuje zestaw możliwych do wydrukowania stron informacyjnych. Na stronach tych znajdują się między innymi dane o czcionce, konfiguracji czy przykładowe strony. Aby uzyskać więcej informacji, przejdź do części .

Strony pomocy

Aby ułatwić rozwiązywanie problemów, drukarka oferuje zestaw możliwych do wydrukowania stron pomocy. Te strony dotyczą wydruków ze smugami, powtarzających się defektów, stanu systemu, raportu historii błędów i innych zagadnień. Aby uzyskać więcej informacji, przejdź do części .

Drukowanie stron pomocy

1. Na panelu sterowania drukarki naciśnij przycisk **Ekran główny**.
2. Dotknij pozycji **Urządzenie**→**Pomoc techniczna**→**Strony pomocy**.
3. Aby wydrukować stronę pomocy, dotknij żądanej strony.
4. Aby powrócić do ekranu głównego, naciśnij przycisk **Ekran główny**.

Dalsze informacje o drukarce

Aby uzyskać więcej informacji o drukarce, zapoznaj się z częścią .

A

Specyfikacje

Ten dodatek zawiera:

- Konfiguracje i opcje..... 174
- Specyfikacje fizyczne 176
- Specyfikacje środowiskowe 180
- Specyfikacje elektryczne 181
- Specyfikacje techniczne..... 182

Konfiguracje i opcje

Dostępne konfiguracje

Jest to drukarka sieciowa z funkcją automatycznego drukowania dwustronnego oraz łącznością USB lub sieciową.

Szczegółowe informacje o konfiguracjach można znaleźć arkuszu specyfikacji danego urządzenia:

1. W przeglądarce internetowej przejdź do www.office.xerox.com/digital-printing-equipment/enus.html.
2. Przewiń stronę w dół i wybierz pozycję **Drukarki biurowe**.
3. Na stronie Drukarki biurowe przewiń w dół, aby wyszukać swoje urządzenie.
4. Na liście urządzeń wybierz łącze **PDF do pobrania**.
5. W oknie dialogowym PDF do pobrania wybierz łącze **Specyfikacja** dla urządzenia.

Zostanie otwarta nowa strona internetowa, a następnie pojawi się arkusz specyfikacji. Dokument zawiera informacje o konfiguracji urządzenia.

6. PDF można **pobrać** i **zapisać** na lokalnym dysku komputera, tablecie lub innym urządzeniu.

Funkcje standardowe

Prędkość drukowania
<ul style="list-style-type: none"> • B600: Letter (8,5 x 11 cali), A4 (210 x 297 mm): Maksymalnie 58 str./min, 55,5 str./min • B610: Letter (8,5 x 11 cali), A4 (210 x 297 mm): Maksymalnie 65 str./min, 63 str./min
Szybkość drukowania dwustronnego
<ul style="list-style-type: none"> • B600: Letter (8,5 x 11 cali), A4 (210 x 297 mm): Maksymalnie 56 str./min, 49,3 str./min • B610: Letter (8,5 x 11 cali), A4 (210 x 297 mm): Maksymalnie 58,5 str./min, 52,2 str./min
Rozdzielczość drukowania
1200 x 1200 dpi
Pojemność papieru
<ul style="list-style-type: none"> • Taca boczna: 150 arkuszy • Taca 1: 550 arkuszy • Taca wyjściowa: 500 arkuszy • Opcjonalny podajnik na 550 arkuszy: 550 arkuszy, do 4 podajników • Opcjonalny podajnik dużej pojemności: 2000 arkuszy • Opcjonalny finisher: 500 arkuszy • Opcjonalna taca odbiorcza: 400 arkuszy
Maksymalny rozmiar druku
Legal (216 x 356 mm, 8,5 x 14 cali)
2-stronne drukowanie
W przypadku modeli do drukowania dwustronnego pojemność do 176 g/m ² z dowolnej tacy

Panel sterowania
5-calowy ekran dotykowy LCD z przyciskami ekranu głównego i zasilania/wybudzania
Łączność
<ul style="list-style-type: none"> • 3 porty USB 2.0 (typ A) • Port USB 3.0 (typ B) • Ethernet 10/100/1000 Base-TX • Opcjonalna łączność z siecią bezprzewodową za pomocą karty sieci bezprzewodowej zgodnej ze standardem IEEE 802.11 b/g/n • Parowanie dotykowe w technologii NFC (Near Field Communication) • AirPrint® • MOPRIA™ • Obsługa czytnika kart IC • Interfejs urządzenia zewnętrznego (FDI)
Dostęp zdalny
Embedded Web Server

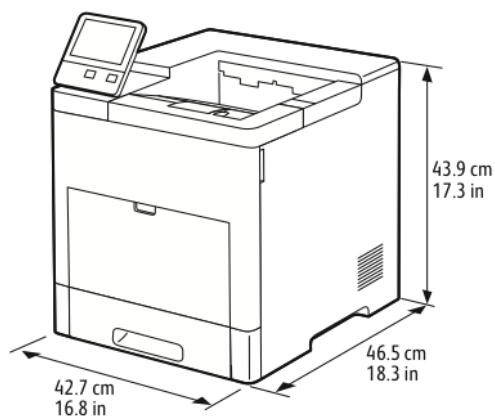
Opcje i uaktualnienia

- Karta sieci bezprzewodowej: zgodna ze standardem IEEE 802.11 b/g/n i obsługuje pasma 2,4 GHz i 5 GHz.
- 550-arkuszowy podajnik, w zależności od konfiguracji, do 4 podajników
- Podajnik o dużej pojemności, mieszczący 2000 arkuszy, na kółkach
- Finisher
- Skrzynka odbiorcza z 4 pojemnikami
- Zestaw produktywności z dyskiem twardym o pojemności 250 GB
- Szafka na kółkach
- Zestaw CACE (Common Access Card Enablement) firmy Xerox®

Specyfikacje fizyczne

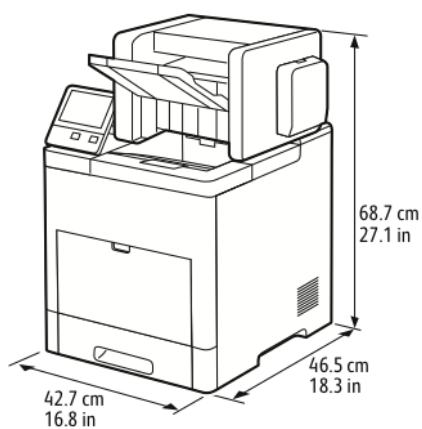
Ciężar i wymiary

Konfiguracja podstawowa



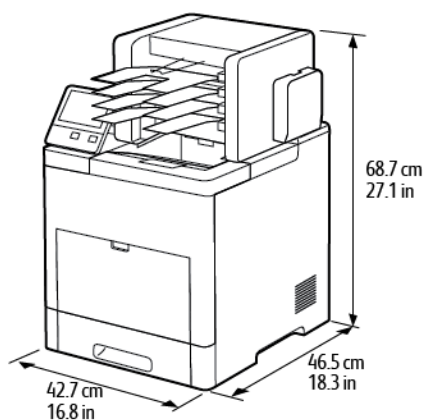
- Szerokość: 42,7 cm (16,8 cala)
- Głębokość: 46,5 cm (18,3 cala)
- Wysokość: 43,9 cm (17,3 cala)
- Gramatura: 22,3 kg (49,2 funta)

Konfiguracja podstawowa z opcjonalnym finisherem



- Szerokość: 42,7 cm (16,8 cala)
- Głębokość: 46,5 cm (18,3 cala)
- Wysokość: 68,7 cm (27,1 cala)

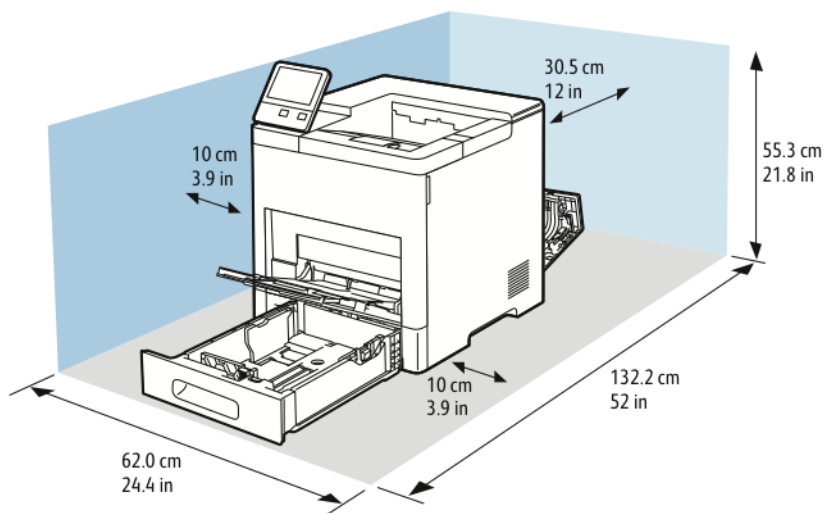
Konfiguracja podstawowa z opcjonalną skrzynką odbiorczą z 4 pojemnikami



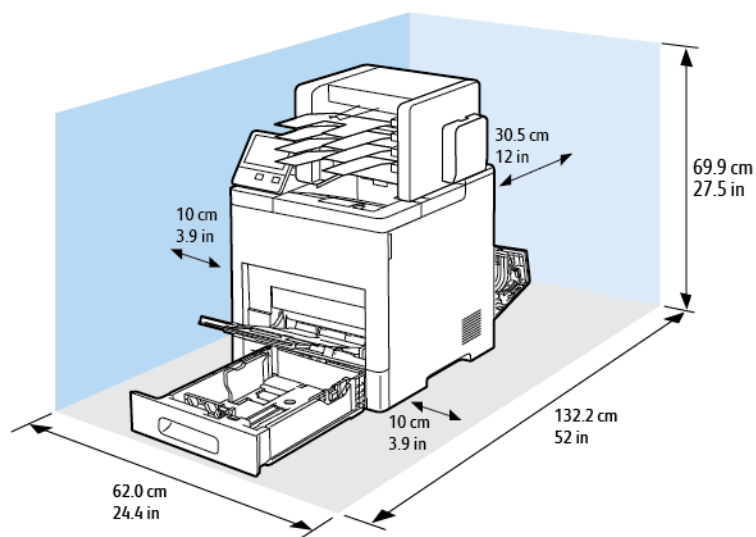
- Szerokość: 42,7 cm (16,8 cala)
- Głębokość: 46,5 cm (18,3 cala)
- Wysokość: 68,7 cm (27,1 cala)

Wymagana wolna przestrzeń

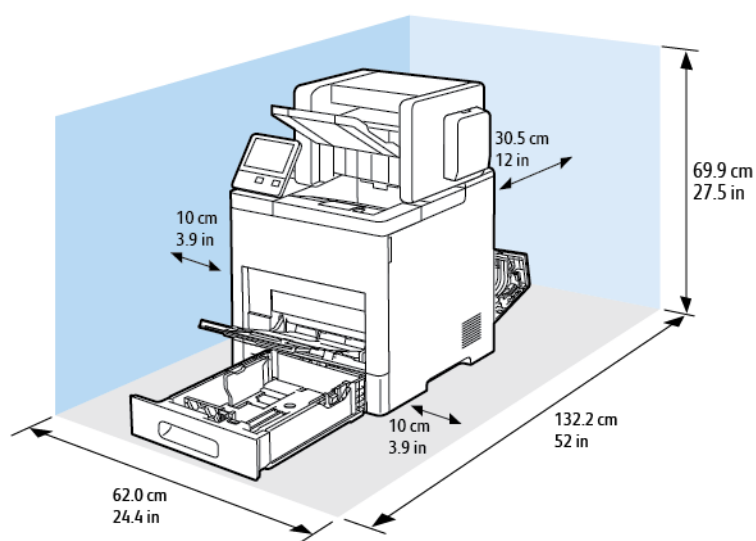
Wymagania dotyczące wolnej przestrzeni w przypadku konfiguracji podstawowej



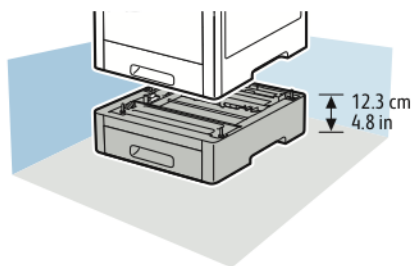
Wymagania dotyczące wolnej przestrzeni w przypadku konfiguracji z opcjonalnym finisherem



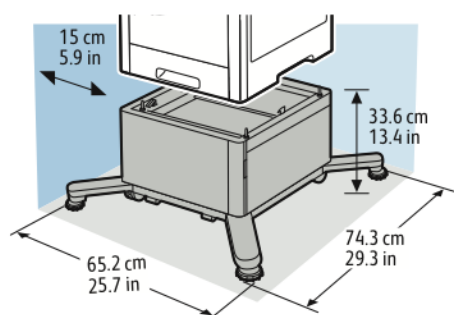
Wymagania dotyczące wolnej przestrzeni w przypadku konfiguracji podstawowej z opcjonalną skrynką odbiorczą z 4 pojemnikami



Wymagania dotyczące wolnej przestrzeni w przypadku drukarki z opcjonalnym podajnikiem na 550 arkuszy



Wymagania dotyczące wolnej przestrzeni w przypadku opcjonalnej szafki na kółkach



Specyfikacje środowiskowe

Temperatura

- Zakres temperatury roboczej: 10–32°C (50–90°F)
- Optymalny zakres temperatur: 15–28°C (59–82°F)

Wilgotność względna

- Zakres wilgotności roboczej: 15–85 %
- Optymalny zakres wilgotności: 20–70 % wilgotności względnej przy temperaturze 28°C (82°F)



Uwaga: W skrajnych warunkach środowiskowych, takich jak temperatura 10°C i wilgotność względna 85 %, wewnątrz drukarki mogą wystąpić defekty druku związane z kondensacją.

Wysokość nad poziomem morza

W celu uzyskania optymalnej wydajności drukarki należy używać na wysokości mniejszej niż 3100 m (10 170 stóp) nad poziomem morza.

Specyfikacje elektryczne


Napięcie i częstotliwość zasilania

Napięcie zasilania	Częstotliwość	Wymagane natężenie prądu
110–127 VAC +/-10 % (99,0–139,7 VAC)	50/60 Hz +/-3 Hz	12 A
220–240 VAC +/-10 % (198–264 VAC)	50/60 Hz +/-3 Hz	8 A

Zużycie energii

- Tryb oszczędzania energii (Tryb spoczynku): 0,9 W
- Gotowość: 66 W
- Drukowanie ciągłe: 900 W

Specyfikacje techniczne

Funkcja	Specyfikacje
Czas nagrzewania drukarki	Uruchamianie: krócej niż 79 sekund. Powrót z trybu uśpienia: krócej niż 47 sekund.  Uwaga: Czas nagrzewania jest ustalony przy założeniu, że temperatura otoczenia wynosi 23°C (73°F), a wilgotność względna 65%.

Prędkość drukowania

W zależności od modelu prędkości drukowania w przypadku drukowania ciągłego sięgają do 65 stron na minutę.

Na prędkość drukowania wpływ ma kilka czynników:

- Tryb drukowania: Najszybszymi trybami drukowania są tryb Standardowy i Ulepszony.
- Rozmiar papieru: Letter (8,5 x 11 cali) drukuje się nieznacznie szybciej niż A4 (210 x 297 mm). Prędkość drukowania ulega zmniejszeniu przy większych formatach.
- Typy i gramatura papieru: Aby drukowanie odbywało się szybciej, używaj papieru o gramaturze 105 g/m² lub mniejszej.

Maksymalne prędkości drukowania:

- Drukowanie jednostronne: 65 str./min na papierze formatu Letter oraz 63 str./min na papierze formatu A4.
- Drukowanie dwustronne: 58,5 str./min na papierze formatu Letter oraz 52,2 str./min na papierze formatu A4.
- Lekki karton: 50 str./min.
- Karton: 40 str./min.
- Koperty: 17 str./min.

Informacje prawne

Ten dodatek zawiera:

- Podstawowe przepisy..... 184
- Certyfikat bezpieczeństwa 189
- Material Safety Data Sheets (Karty danych o bezpieczeństwie materiałów) 190

Podstawowe przepisy

Firma Xerox przetestowała tę drukarkę w zakresie standardów emisji elektromagnetycznej i wrażliwości. Standardy te zostały wprowadzone w celu zmniejszenia zakłóceń powodowanych lub odbieranych przez ten produkt w typowym środowisku biurowym.

ENERGY STAR



Program ENERGY STAR to dobrowolny program promowania rozwoju i kupowania urządzeń energooszczędnych, dzięki którym negatywny wpływ na środowisko zostaje zmniejszony. Szczegóły dotyczące programu ENERGY STAR i modeli zakwalifikowanych do programu ENERGY STAR można znaleźć w następującej witrynie internetowej: www.energystar.gov.

ENERGY STAR i znak ENERGY STAR są znakami handlowymi zarejestrowanymi w Stanach Zjednoczonych.

Program ENERGY STAR Imaging Equipment jest wspólną inicjatywą rządów Stanów Zjednoczonych, Unii Europejskiej, Japonii oraz przedstawicieli sektora wyposażenia biurowego, ukierunkowaną na promowanie energooszczędnych kopiarek, drukarek, faksów i drukarek wielofunkcyjnych, komputerów osobistych i monitorów. Ograniczenie zużycia energii ułatwia zwalczanie smogu, kwaśnych deszczy i długoterminowych zmian klimatycznych przez zmniejszenie emisji zanieczyszczeń związanej z wytwarzaniem energii.

Dodatkowe informacje dotyczące energii lub wszelkich innych powiązanych tematów można znaleźć na stronie www.xerox.com/environment lub www.xerox.com/environment_europe.

Pobór mocy i czas uruchomienia

Ilość prądu elektrycznego zużywanego przez urządzenie zależy od sposobu użytkowania urządzenia. Urządzenie to jest skonstruowane i skonfigurowane w taki sposób, aby umożliwić zmniejszenie zużycia energii elektrycznej.

W urządzeniu uruchomione są tryby oszczędzania energii, których celem jest zmniejszanie poboru energii. Po zakończeniu ostatniego wydruku urządzenie przełącza się w tryb gotowości. W tym trybie urządzenie może natychmiast wykonać następny wydruk. Jeżeli urządzenie nie jest używane przez pewien czas, przechodzi w tryb energooszczędny, a następnie w tryb uśpienia. Aby umożliwić zmniejszenie poboru mocy, w tych trybach pozostają aktywne tylko podstawowe funkcje. Czas tworzenia pierwszej strony po opuszczeniu przez urządzenie trybu energooszczędnego jest nieznacznie dłuższy niż w przypadku drukowania w trybie gotowości. Opóźnienie to jest spowodowane „wybudzaniem się” urządzenia i jest charakterystyczne dla większości dostępnych na rynku urządzeń przetwarzających obraz.

Aby oszczędzać energię, w urządzeniu można włączyć tryb automatycznego wyłączania. Jeżeli tryb automatycznego wyłączania jest włączony, można go skonfigurować w następujący sposób:

- **Zawsze dozwolone:** Urządzenie wyłącza się automatycznie po określonym czasie oraz po upływie limitów czasu trybu energooszczędnego oraz trybu uśpienia.
- **Dozwolone TYLKO po spełnieniu warunków:** Urządzenie wyłącza się automatycznie po upływie limitów czasowych. Urządzenie wyłącza się również jeśli nie zostały uruchomione funkcje Faks, Napęd USB oraz Sieć przewodowa i Bezprzewodowa.

Aby zmienić ustawienia oszczędzania energii, przejdź do *Przewodnika użytkownika* pod adresem www.xerox.com/support/VLB600_VLB610docs. Aby uzyskać dalszą pomoc, skontaktuj się z administratorem systemu lub przejdź do dokumentu *System Administrator Guide* (Podręcznik administratora systemu).

Aby włączyć tryb automatycznego wyłączania, skontaktuj się z administratorem systemu. Aby uzyskać szczegółowe informacje, przejdź do dokumentu *System Administrator Guide* (Podręcznik administratora systemu) na stronie www.xerox.com/support/VLB600_VLB610docs.

Aby uzyskać więcej informacji na temat udziału firmy Xerox w inicjatywach dotyczących zrównoważonego rozwoju, przejdź do strony: www.xerox.com/environment.



Uwaga: Zmiana domyślnych ustawień godzin aktywacji funkcji oszczędzania energii może zwiększyć ogólne zużycie energii przez urządzenie. Przed wyłączeniem trybów oszczędzania energii lub ustawieniem dłuższego czasu uruchamiania należy wziąć pod uwagę zwiększenie zużycia energii.

Domyślne ustawienia oszczędzania energii

Urządzenie uzyskało certyfikat ENERGY STAR® zgodnie z wymaganiami programu ENERGY STAR dla urządzeń obrazujących. Czas przejścia z trybu gotowości do trybu energooszczędnego można ustawić na maksymalnie 60 minut. Ustawienie domyślne to 5 minut. Czas przejścia z trybu energooszczędnego do trybu uśpienia można ustawić na maksymalnie 60 minut. Ustawienie domyślne to 1 minuta. Całkowity czas przejścia z trybu gotowości do trybu uśpienia może zająć maksymalnie 60 minut.

Aby zmienić ustawienia trybu energooszczędnego, skontaktuj się z administratorem systemu lub przejdź do dokumentu *System Administrator Guide* (Podręcznik administratora systemu) na stronie www.xerox.com/support/VLB600_VLB610docs.

Korzyści dla środowiska wynikające z drukowania dwustronnego

Większość produktów firmy Xerox posiada możliwość drukowania w trybie duplex, czyli inaczej druku dwustronnego. Umożliwia to automatyczne drukowanie po obu stronach papieru, dzięki czemu pomaga ograniczać zużycie wartościowych zasobów poprzez zmniejszenie zużycia papieru. Umowa w ramach Części 4 Urządzenia przetwarzające obraz wymaga, aby w modelach pracujących z prędkością wyższą lub równą 40 str./min w kolorze lub wyższą lub równą 45 str./min w trybie monochromatycznym, funkcja drukowania dwustronnego musi być uruchamiana automatycznie podczas konfiguracji i instalacji sterowników. Niektóre modele firmy Xerox pracujące poniżej tych limitów prędkości mogą również mieć możliwość wprowadzania domyślnych ustawień drukowania dwustronnego w czasie instalacji. Ciągłe korzystanie z funkcji druku dwustronnego zmniejszy negatywny wpływ twojej pracy na środowisko. Jednak jeżeli użytkownik potrzebuje funkcji drukowania jednostronnego, ustawienia drukowania można zmienić w sterowniku drukarki.

Typy papieru

Produktu można używać do drukowania zarówno na papierze makulaturowym jak i nowym, zatwierdzonym zgodnie z programem zarządzania środowiskiem, odpowiadającemu normie EN12281 lub o podobnym standardzie jakości. W niektórych zastosowaniach możliwe jest korzystanie z papieru lekkiego (60 g/m²), zawierającego mniej surowca, a przez to oszczędzającego ilość zasobów na wydruk. Zachęcamy do sprawdzenia, czy papier taki odpowiada twoim potrzebom.

Informacje prawne dotyczące kart sieci bezprzewodowej 2,4 GHz i 5 GHz

Ten produkt zawiera moduł nadajnika radiowego bezprzewodowej sieci LAN 2,4 GHz i 5 GHz, który jest zgodny z wymaganiami określonymi w przepisach FCC część 15, uregulowaniach Industry Canada RSS-210 oraz dyrektywą Rady Europejskiej 2014/53/UE. Moc wyjściowa częstotliwości radiowej (RF) tego urządzenia nie przekracza 20 dBm w dowolnym pasmie częstotliwości. Działanie tego urządzenia podlega następującym dwóm warunkom:

1. To urządzenie nie może powodować szkodliwych zakłóceń, oraz
2. To urządzenie musi przyjąć wszelkie zakłócenia, w tym zakłócenia, które mogą spowodować niepożądane działanie.

Zmiany lub modyfikacje tego urządzenia, które nie zostaną wyraźnie zatwierdzone przez Xerox Corporation, mogą być przyczyną anulowania zezwolenia na użytkowanie tego sprzętu.

Stany Zjednoczone (przepisy FCC)

Ten sprzęt został przetestowany i stwierdzono jego zgodność z ograniczeniami dla urządzenia cyfrowego klasy A na podstawie części 15 i części 18 przepisów FCC. Ograniczenia te wprowadzono w celu zapewnienia odpowiedniego zabezpieczenia w czasie użytkowania przed szkodliwymi zakłóceniami w środowisku firmowym. Urządzenie wytwarza, zużywa i może emitować energię o częstotliwości radiowej. Jeśli sprzęt nie zostanie zainstalowany i używany zgodnie z tymi instrukcjami, może powodować szkodliwe zakłócenia w komunikacji radiowej. Obsługa tego sprzętu w obszarze mieszkalnym może powodować szkodliwe zakłócenia. Użytkownik musi wyeliminować takie zakłócenia na własny koszt.

Jeśli urządzenie to powoduje szkodliwe zakłócenia w odbiorze sygnału radiowego lub telewizyjnego, co można stwierdzić poprzez wyłączenie i włączenie urządzenia, użytkownik powinien spróbować skorygować te zakłócenia stosując jeden lub więcej spośród następujących sposobów:

- Zmiana orientacji lub położenia anteny odbiorczej.
- Zwiększenie odległości między urządzeniem a odbiornikiem.
- Podłączenie urządzenia do gniazda znajdującego się w innym obwodzie elektrycznym niż gniazdo, do którego podłączony jest odbiornik.
- Skontaktowanie się ze sprzedawcą lub doświadczonym technikiem radiowo-telewizyjnym w celu uzyskania pomocy.

Zmiany lub modyfikacje tego wyposażenia, które nie zostały zatwierdzone przez firmę Xerox, mogą być przyczyną anulowania zezwolenia na użytkowanie tego wyposażenia.



OSTRZEŻENIE: Aby zapewnić zgodność z częścią 15 i częścią 18 przepisów FCC, należy używać ekranowanych kabli interfejsowych.

Kanada

To urządzenie klasy B jest zgodne z kanadyjskimi normami ICES-003 i ICES-001.

Cet appareil numérique de la classe A est conforme à la norme NMB-003 et NMB-001 du Canada.

Certyfikat programu EcoLogo dla urządzeń biurowych CCD-035



Ten produkt posiada certyfikat normy EcoLogo dla urządzeń biurowych, który potwierdza spełnienie wszystkich wymogów zmniejszonego negatywnego wpływu na środowisko. W ramach uzyskiwania certyfikatu korporacja Xerox udowodniła, że niniejszy produkt spełnia kryteria programu EcoLogo w zakresie wydajności energetycznej. Certyfikowane koparki, drukarki, urządzenia wielofunkcyjne oraz faksy muszą również spełniać takie kryteria jak zmniejszona emisja substancji chemicznych i obsługiwać materiały eksploatacyjne z surowców wtórnych. Program EcoLogo został zapoczątkowany w 1988 roku, aby ułatwić konsumentom znajdowanie produktów i usług o zmniejszonym negatywnym wpływie na środowisko. EcoLogo to dobrowolny, cechujący się wieloma atrybutami certyfikat ekologiczny oparty na cyklu eksploatacji produktu. Ten certyfikat oznacza, że produkt został poddany rygorystycznym badaniom naukowym, wyczerpującym testom, lub obu procedurom, aby udowodnić jego zgodność z surowymi, niezależnymi normami wydajności ekologicznej.

Certyfikaty w Europie



Symbol CE nadany temu produktowi symbolizuje deklarację zgodności firmy Xerox z następującymi dyrektywami Unii Europejskiej, obowiązującymi zgodnie z podaną datą:

- 16 kwietnia 2014 r.: Dyrektywa dotycząca sprzętu radiowego 2014/53/UE

Niniejszym firma Xerox deklaruje, że model sprzętu radiowego VersaLink® B600/B610 działa zgodnie z Dyrektywą 2014/53/WE. Z pełnym tekstem deklaracji zgodności UE można się zapoznać pod następującym adresem internetowym: www.xerox.com/environment_europe
Ta drukarka, jeżeli jest używana zgodnie z zaleceniami, nie stanowi zagrożenia dla konsumenta lub środowiska.



OSTRZEŻENIE:

- Zmiany lub modyfikacje tego sprzętu, które nie zostaną wyraźnie zatwierdzone przez firmę Xerox, mogą być przyczyną anulowania zezwolenia na użytkowanie tego sprzętu.
- Zewnętrzne promieniowanie z wyposażenia przemysłowego, naukowego i medycznego może zakłócać funkcjonowanie tego urządzenia firmy Xerox. Jeżeli zewnętrzne promieniowanie ze sprzętu medycznego powoduje zakłócenia z niniejszym urządzeniem, skontaktuj się z przedstawicielem firmy Xerox w celu uzyskania pomocy.
- Jest to produkt klasy A. W środowisku mieszkalnym produkt ten może powodować zakłócenia częstotliwości radiowych. W przypadku ich wystąpienia użytkownik będzie musiał przedsięwziąć odpowiednie kroki w celu ich wyeliminowania.
- Aby zapewnić zgodność z przepisami Unii Europejskiej, należy używać ekranowanych kabli interfejsowych.

Unia Europejska Część 4 Informacje na temat ochrony środowiska związane z umową dotyczącą urządzeń do przetwarzania obrazu

Informacje dotyczące ochrony środowiska związane z zapewnianiem rozwiązań przyjaznych dla środowiska oraz redukcją kosztów

Poniższe informacje zostały opracowane, aby pomóc użytkownikom i zostały wydane w związku z dyrektywą UE dotyczącą produktów związanych z energią, w szczególności z Częścią 4 — badaniami nad urządzeniami przetwarzającymi obraz. Dyrektywa nakłada na producentów obowiązek doskonalenia wydajności produktów w zakresie ochrony środowiska i stanowi wyraz poparcia dla planu działania UE w sprawie wydajności energetycznej.

Produkty co do zakresu należą do urządzeń gospodarstwa domowego i biurowych, które spełniają poniższe kryteria:

- Standardowe produkty monochromatyczne o maksymalnej prędkości poniżej 66 obrazów A4 na minutę
- Standardowe produkty kolorowe z maksymalną prędkością poniżej 51 obrazów A4 na minutę

Certyfikat Euroazjatyckiej Wspólnoty Gospodarczej



Rosja, Białoruś i Kazachstan współpracują w celu stworzenia wspólnej unii celnej, Euroazjatyckiej Wspólnoty Gospodarczej, EurAsEC. Państwa członkowskie Euroazjatyckiej Wspólnoty Gospodarczej w przyszłości zamierzają wprowadzić wspólne przepisy oraz wspólny znak certyfikacyjny EurAsEC, znak EAC.

Niemcy

Niemcy — Blue Angel



Niemiecki instytut zapewnienia jakości i certyfikacji RAL przyznał urządzeniu etykietę ochrony środowiska Blue Angel. Etykieta ta potwierdza, że urządzenie spełnia kryteria programu Blue Angel w zakresie ochrony środowiska na etapie projektowania, produkcji i działania urządzenia. W celu uzyskania dalszych informacji przejdź do: www.blauer-engel.de.

Blendschutz

Das Gerät ist nicht für die Benutzung im unmittelbaren Gesichtsfeld am Bildschirmarbeitsplatz vorgesehen. Um störende Reflexionen am Bildschirmarbeitsplatz zu vermeiden, darf dieses Produkt nicht im unmittelbaren Gesichtsfeld platziert werden.

Lärmemission

Maschinenlärminformations-Verordnung 3. GPSGV: Der höchste Schalldruckpegel beträgt 70 dB (A) oder weniger gemäß EN ISO 7779.

Importeur

Xerox GmbH
Hellersbergstraße 2-4
41460 Neuss
Deutschland

Turcja (Dyrektywa RoHS)

Zgodnie z artykułem 7 (d) niniejszym zaświadcza się, że „jest zgodny z dyrektywą EEE”.
(EEE yönetmeliğine uygundur.)

Certyfikat bezpieczeństwa

Niniejsze urządzenie uzyskało certyfikat następujących agencji z zastosowaniem następujących norm bezpieczeństwa.

Agencja	Standardowe
Underwriters Laboratories Inc. (USA/Kanada)	UL 60950-1, Wydanie drugie, 2014-10-14 CAN/CSA C22.2 No. 60950-1-07, Wydanie drugie, 2014-10
Underwriters Laboratories Inc. (Europa)	IEC 60950-1:2005 + A1:2009 + A2:2013 EN 60950-1:2006 + A11:2009 + A1:2010 + A12:2011 + A2:2013

Material Safety Data Sheets (Karty danych o bezpieczeństwie materiałów)

W celu uzyskania informacji o bezpieczeństwie materiałów, jakie zawiera drukarka należy odwiedzić witrynę:

- Ameryka Północna: www.xerox.com/msds
- Unia Europejska: www.xerox.com/environment_europe

Aby uzyskać numery telefonów do Centrum wsparcia technicznego klientów, należy przejść pod adres www.xerox.com/office/worldcontacts.



Recykling i utylizacja

Ten dodatek zawiera:

- Wszystkie kraje..... 192
- Ameryka Północna 193
- Unia Europejska 194
- Inne kraje..... 196

Wszystkie kraje

W przypadku pozbywania się produktu firmy Xerox należy zwrócić uwagę, że drukarka może zawierać ołów, rtęć, nadchloran i inne materiały, których utylizacja może podlegać przepisom dotyczącym ochrony środowiska. Obecność tych materiałów jest zgodna ze światowymi przepisami, obowiązującymi w chwili pojawienia się produktu na rynku. Aby uzyskać informacje na temat utylizacji, należy skontaktować się z lokalnymi władzami. Materiał zawierający nadchloran: ten produkt może zawierać jedno lub więcej urządzeń zawierających nadchloran, na przykład baterie. Może być wymagany specjalny sposób obsługi. W celu uzyskania dalszych informacji przejdź do www.dtsc.ca.gov/hazardouswaste/perchlorate.

Ameryka Północna

Firma Xerox prowadzi program odbioru i ponownego wykorzystania/odzysku sprzętu. Należy skontaktować się z przedstawicielem firmy Xerox (1-800-ASK-XEROX) w celu określenia, czy niniejszy produkt firmy Xerox jest objęty tym programem. Aby uzyskać więcej informacji na temat programów ochrony środowiska firmy Xerox, należy przejść pod adres www.xerox.com/environment, a w celu uzyskania informacji na temat odzysku i utylizacji należy skontaktować się z lokalnymi władzami.

Unia Europejska

Niektóre urządzenia mogą być wykorzystywane zarówno w zastosowaniach domowych, jak i profesjonalnych/ firmowych.

Środowisko domowe



Umieszczenie tego symbolu na sprzęcie informuje, że nie należy pozbywać się go wraz z innymi odpadami z gospodarstwa domowego.

Zgodnie z prawem Unii Europejskiej, zużyty sprzęt elektryczny i elektroniczny, który ma zostać zutylizowany, musi zostać oddzielony od odpadów domowych.

Prywatne gospodarstwa domowe w krajach członkowskich Unii Europejskiej mogą bezpłatnie zwracać zużyty sprzęt elektryczny i elektroniczny do wyznaczonych punktów zbiórki odpadów. Aby uzyskać więcej informacji, należy skontaktować się z lokalnymi organami zajmującymi się utylizacją odpadów.

W niektórych krajach członkowskich przy zakupie nowego sprzętu lokalny sprzedawca może mieć obowiązek odebrania zużytego sprzętu bez opłat. Aby uzyskać dodatkowe informacje, należy skontaktować się ze sprzedawcą.

Środowisko profesjonalne/ biznesowe



Umieszczenie tego symbolu na urządzeniu informuje, że użytkownik musi pozbyć się go zgodnie z ustanowionymi procedurami krajowymi.

Zgodnie z prawem Unii Europejskiej, zużyty sprzęt elektryczny i elektroniczny, który ma podlegać utylizacji, musi być traktowany zgodnie z przyjętymi procedurami.

Przed utylizacją należy skontaktować się z lokalnym sprzedawcą lub przedstawicielem firmy Xerox, aby uzyskać informacje na temat odbioru zużytego sprzętu.

Odbiór i utylizacja sprzętu oraz baterii



Te symbole na produktach i/ lub dołączonej dokumentacji oznaczają, że zużyty sprzęt elektryczny i elektroniczny oraz baterie nie mogą być utylizowane wraz z innymi odpadami z gospodarstwa domowego.

W celu odpowiedniego traktowania, odzysku i recyklingu zużytych produktów i baterii należy zwrócić je do odpowiednich punktów zbiórki odpadów, zgodnie z obowiązującymi przepisami krajowymi oraz dyrektywami 2002/96/WE i 2006/66/WE.

Przez odpowiednią utylizację tych produktów i baterii pomagasz w zachowaniu cennych surowców i przeciwdziałaniu potencjalnemu negatywnemu wpływowi na zdrowie ludzi i środowisko spowodowanych przez nieodpowiednie obchodzenie się z odpadami.

Aby uzyskać informacji dotyczących odbioru i recyklingu zużytych produktów i baterii, skontaktuj się z lokalnymi władzami, firmą utylizującą odpady lub sklepem w którym zakupiłeś te produkty.

Nieodpowiednia utylizacja takich odpadów może podlegać karze, zgodnie z przepisami obowiązującymi w danym kraju.

Dla użytkowników firmowych w Unii Europejskiej

Jeżeli chcesz wyrzucić sprzęt elektryczny lub elektroniczny, prosimy skontaktować się ze sprzedawcą lub dostawcą w celu uzyskania dalszych informacji.

Utylizacja poza Unią Europejską

Te symbole są ważne jedynie w Unii Europejskiej. Jeżeli chcesz wyrzucić te produkty, prosimy o kontakt z lokalnymi władzami lub sprzedawcą w celu uzyskania informacji na temat odpowiednich metod utylizacji.

Informacja o symbolu baterii



Symbol pojemnika na śmieci może występować w kombinacji z symbolem chemicznym. Określa zgodność z wymaganiami Dyrektywy.

Usuwanie baterii

Baterie powinny być wymieniane wyłącznie przez centra serwisowe zatwierdzone przez producenta.

Inne kraje

Należy skontaktować się z lokalnymi organami zajmującymi się odpadami i poprosić o wskazówki dotyczące utylizacji.

