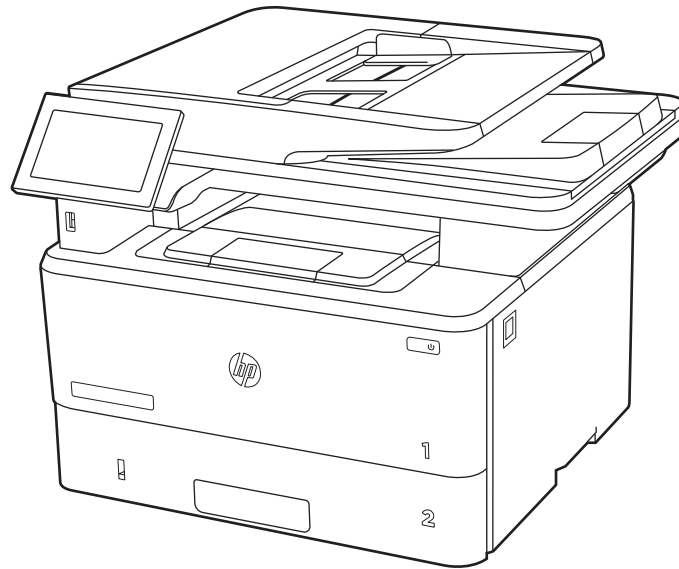




HP LaserJet Enterprise MFP M430, M431

Podręcznik użytkownika



www.hp.com/support/ljM430MFP
www.hp.com/support/ljM431MFP



HP LaserJet Enterprise M430, M431 Podręcznik użytkownika

PODSUMOWANIE

Niniejszy podręcznik zawiera informacje dotyczące konfiguracji, użytkowania, gwarancji, bezpieczeństwa i ochrony środowiska.

Informacje prawne

Prawa autorskie i licencja

© Copyright 2021 HP Development Company, L.P.

Kopiowanie, adaptacja lub tłumaczenie bez uprzedniej pisemnej zgody są zabronione, wyłączając możliwości objęte przepisami prawa autorskiego.

Informacje zawarte w niniejszym dokumencie mogą ulec zmianie bez uprzedzenia.

Jedyna gwarancja, jakiej udziela się na produkty i usługi firmy HP, znajduje się w dołączonych do nich warunkach gwarancji. Żaden zapis w niniejszym dokumencie nie może być interpretowany jako gwarancja dodatkowa. Firma HP nie ponosi żadnej odpowiedzialności za jakiegokolwiek braki ani za techniczne lub redakcyjne błędy w niniejszym dokumencie.

Edition 2, 2/2021

Znaki firmowe

Adobe®, Adobe Photoshop®, Acrobat® i PostScript® są znakami towarowymi firmy Adobe Systems Incorporated.

Apple i logo Apple są znakami towarowymi firmy Apple Inc. zastrzeżonymi w Stanach Zjednoczonych i innych krajach.

macOS jest znakiem towarowym firmy Apple Inc. zarejestrowanym w Stanach Zjednoczonych i innych krajach.

AirPrint jest znakiem towarowym firmy Apple Inc. zarejestrowanym w Stanach Zjednoczonych i innych krajach.

Google™ jest znakiem towarowym firmy Google, Inc.

Microsoft®, Windows® i Windows Server® są zastrzeżonymi w USA znakami towarowymi firmy Microsoft Corporation.

UNIX® jest zarejestrowanym znakiem towarowym firmy Open Group.

Spis treści

1	Ogólne informacje o drukarce.....	1
	Symbole ostrzegawcze	1
	Potencjalne niebezpieczeństwo porażenia elektrycznego	2
	Widoki drukarki	3
	Widok drukarki z przodu	3
	Widok drukarki z tyłu	4
	Widok panelu sterowania.....	4
	Dane techniczne drukarki	7
	Dane techniczne	7
	Obsługiwane systemy operacyjne.....	9
	Rozwiązania do druku mobilnego	11
	Wymiary drukarki	11
	Pobór mocy	13
	Specyfikacja elektryczna	14
	Emisje akustyczne.....	14
	Pressure	15
	Konfiguracja drukarki i instalacja oprogramowania.....	15
2	Podajnik papieru	17
	Wkładanie papieru do podajnika 1 (podajnik uniwersalny).....	17
	Załaduj papier do podajnika 1	17
	Orientacja papieru w podajniku 1	20
	Wkładanie papieru do podajnika 2	21
	Załaduj papier do podajnika 2	21
	Orientacja papieru w podajniku 2	23
	Używanie alternatywnego trybu papieru firmowego.....	24
	Wkładanie papieru do podajnika 3 (akcesorium opcjonalnie).....	25
	Wkładanie papieru do podajnika 3	25
	Orientacja papieru w podajniku 3	27
	Używanie alternatywnego trybu papieru firmowego.....	28
	Wkładanie kopert i drukowanie na nich.....	29
	Drukowanie na kopertach	29
	Orientacja kopert	29
	Wkładanie etykiet i drukowanie na nich	30
	Podawanie ręczne etykiet.....	30
	Orientacja etykiety	31
3	Materiały eksploatacyjne, akcesoria i podzespoły	33
	Zamawianie materiałów eksploatacyjnych, akcesoriów i części zamiennych	33
	Zamawianie	33
	Materiały eksploatacyjne i akcesoria.....	34

Części do samodzielnej naprawy przez klienta.....	35
Skonfiguruj ustawienia zabezpieczeń kasety z tonerem HP	36
Wprowadzenie	36
Włączanie i wyłączanie funkcji reguł dla kaset	36
Włączanie i wyłączanie funkcji zabezpieczenia kasety.....	38
Wymiana kasety z tonerem.....	41
Informacje na temat wkładu z tonerem	41
Wyjmij zużyty wkład i zastąp go nowym.....	43
4 Drukowanie.....	47
Zadania drukowania (Windows).....	47
Sposób drukowania (system Windows).....	47
Automatyczne drukowanie po obu stronach (Windows)	48
Ręczne drukowanie po obu stronach (Windows).....	48
Drukowanie wielu stron na jednym arkuszu (Windows)	49
Wybór rodzaju papieru (Windows)	49
Dodatkowe zadania drukowania.....	50
Zadania drukowania (macOS).....	50
Sposób drukowania (macOS)	51
Automatyczne drukowanie po obu stronach (macOS).....	51
Ręczne drukowanie po obu stronach (macOS).....	51
Drukowanie wielu stron na jednym arkuszu (macOS).....	52
Wybór rodzaju papieru (macOS).....	52
Dodatkowe zadania drukowania.....	53
Przechowywanie zadań drukowania w pamięci drukarki w celu późniejszego wydrukowania lub wydruku poufnego	53
Wprowadzenie	53
Tworzenie przechowywanego zadania (Windows).....	53
Tworzenie przechowywanego zadania (macOS)	54
Drukowanie przechowywanego zadania.....	55
Usuwanie przechowywanego zadania	55
Informacje wysyłane do drukarki w celu rejestrowania zadań	56
Drukowanie z urządzeń przenośnych.....	56
Wprowadzenie	56
Drukowanie Wi-Fi, Wi-Fi Direct Print, NFC i BLE.....	57
Drukowanie drogą e-mailową z wykorzystaniem HP ePrint.....	58
oprogramowanie AirPrint.....	58
Wbudowane rozwiązanie druku w systemie Android.....	59
Drukowanie z dysku flash USB.....	59
Włączanie portu USB w celu drukowania	59
Drukowanie dokumentów z USB	60
Drukowanie przy użyciu portu high-speed USB 2.0 (przewodowe)	61
Metoda 1: Włączanie portu high-speed USB 2.0 z poziomu menu panelu sterowania drukarki.....	61
Metoda 2: Włączanie portu high-speed USB 2.0 z poziomu wbudowanego serwera internetowego HP (tylko drukarki podłączone do sieci).....	61
5 Kopij	63
Kopiowanie.....	63

Kopiowanie po obu stronach (dwustronne)	65
Dodatkowe zadania kopiowania	67
6 Skanuj	69
Konfiguracja funkcji Skanuj do poczty e-mail	69
Wprowadzenie	69
Zanim zaczniesz	69
Krok 1: Dostęp do wbudowanego serwera internetowego HP (EWS)	70
Krok 2: Konfiguracja ustawień Identyfikacji sieci	71
Krok 3: Konfiguracja funkcji wysyłania do wiadomości e-mail	71
Krok 4: Konfiguracja szybkich zestawów (opcjonalnie)	81
Krok 5: Konfiguracja funkcji Wyślij do poczty e-mail w celu używania systemu Office 365 Outlook (opcjonalnie) ...	81
Konfiguracja funkcji skanowania do folderu sieciowego	83
Wprowadzenie	83
Zanim zaczniesz	83
Krok 1: Dostęp do wbudowanego serwera internetowego HP (EWS)	84
Krok 2: Konfiguracja funkcji skanowania do folderu sieciowego	84
Konfiguracja skanowania do SharePoint	94
Wprowadzenie	94
Zanim zaczniesz	94
Krok 1: Dostęp do wbudowanego serwera internetowego HP (EWS)	95
Krok 2: Włączanie funkcji Skanuj do SharePoint i tworzenie szybkiego zestawu Skanuj do SharePoint	95
Skanowanie pliku bezpośrednio do witryny SharePoint	97
Ustawienia skanowania szybkiego zestawu i opcje dla funkcji Skanuj do SharePoint	99
Konfiguracja funkcji Skanuj na dysk USB	100
Wprowadzenie	100
Krok 1: Dostęp do wbudowanego serwera internetowego HP (EWS)	100
Krok 2: Włącz funkcję Skanuj na dysk USB	101
Krok 3: Konfiguracja szybkich zestawów (opcjonalnie)	101
Domyślne ustawienia skanowania dla konfiguracji opcji Skanuj na dysk USB	102
Domyślne ustawienia plików dla konfiguracji funkcji Zapisz na nośniku USB	103
Skanowanie do wiadomości e-mail	104
Wprowadzenie	104
Skanowanie do wiadomości e-mail	104
Skanuj do przechowywania zadań	106
Wprowadzenie	106
Skanowanie do folderu przechowywania zleceń w pamięci drukarki	107
Drukowanie z folderu przechowywania zleceń w pamięci drukarki	108
Skanuj do folderu sieciowego	109
Wprowadzenie	109
Skanuj do folderu sieciowego	109
Skanowanie do platformy SharePoint	111
Wprowadzenie	111
Skanowanie do platformy SharePoint	111
Skanowanie do pamięci USB	113
Wprowadzenie	113

Skanowanie do pamięci USB	113
Korzystanie z rozwiązania dla firm HP JetAdvantage	115
Dodatkowe zadania skanowania	115
7 Faks	117
Konfigurowanie faksu	117
Wprowadzenie	117
Skonfiguruj faks za pomocą panelu sterowania drukarki	117
Zmiana konfiguracji faksu	118
Ustawienia wybierania numerów faksu	118
Ogólne ustawienia wysyłania faksów	119
Ustawienia odbierania faksów	120
Wysyłanie faksu	121
Tworzenie harmonogramu drukowania faksów	123
Blokowanie faksów przychodzących	124
Tworzenie listy zablokowanych numerów faksu	124
Usuwanie numerów z listy zablokowanych numerów faksów	124
Dodatkowe zadania faksowania	124
8 Zarządzanie drukarką	127
Zaawansowana konfiguracja za pomocą wbudowanego serwera internetowego HP (EWS)	127
Wprowadzenie	127
Dostęp do wbudowanego serwera internetowego HP	128
Wbudowany serwer internetowy firmy HP — funkcje	128
Konfigurowanie ustawień sieci IP	137
Oświadczenie dotyczące udostępniania drukarki	138
Wyświetlanie lub zmiana ustawień sieciowych	138
Zmiana nazwy drukarki w sieci	138
Ręczna konfiguracja parametrów TCP/IP IPv4 z panelu sterowania urządzenia	139
Ręczna konfiguracja parametrów TCP/IP IPv6 z panelu sterowania urządzenia	139
Ustawienia szybkości łącza i duplexu	140
Funkcje zabezpieczające drukarkę	140
Wprowadzenie	141
Oświadczenia o bezpieczeństwie	141
Przypisanie hasła administratora	141
IPsec	142
Obsługa szyfrowania: Bezpieczne wysokowydajne dyski twarde firmy HP	142
Zablokuj formatyzator	142
Ustawienia oszczędzania energii	142
Drukowanie przy użyciu ustawienia EconoMode	142
Ustaw licznik czasu uśpienia i skonfiguruj drukarkę tak, aby zużywała nie więcej niż 1 W energii	143
Ustawianie harmonogramu uśpienia	144
HP Web Jetadmin	144
Aktualizacje oprogramowania lub oprogramowania sprzętowego	144
9 Rozwiązywanie problemów	145

System pomocy panelu sterowania	145
Przywracanie ustawień fabrycznych.....	145
Wprowadzenie	146
Metoda 1: Przywracanie ustawień fabrycznych za pomocą panelu sterowania drukarki.....	146
Metoda 2: Przywracanie ustawień fabrycznych za pośrednictwem wbudowanego serwera internetowego HP (tylko drukarki podłączone do sieci).....	146
Na panelu sterowania drukarki lub serwerze EWS wyświetlany jest komunikat „Niski poziom tuszu w kasecie” lub „Bardzo niski poziom tuszu w kasecie”	146
Zmiana ustawień „Niski poziom tuszu w kasecie”	147
Zamawianie materiałów eksploatacyjnych.....	148
Drukarka nie pobiera papieru lub podaje go nieprawidłowo	148
Wprowadzenie	148
Drukarka nie pobiera papieru	148
Drukarka pobiera kilka arkuszy papieru	152
Podajnik dokumentów zacina się, marszczy papier lub pobiera na raz więcej arkuszy papieru	155
Usuwanie zacięć papieru.....	156
Miejsca zacinania się papieru	156
Automatyczna nawigacja w celu usunięcia zacięć papieru	156
Czy masz do czynienia z częstymi lub powtarzającymi się zacięciami papieru?.....	157
31.13 – błąd zacięcia w podajniku dokumentów.....	157
13.B2.D1 – błąd zacięcia w podajniku 1	161
13.B2.D2 – błąd zacięcia w podajniku 2	165
13.B2.D3 – błąd zacięcia w podajniku 3	174
13.B2.A – błąd zacięcia w pokrywie górnej.....	178
13.B9 – błąd zacięcia w obszarze utrwalacza.....	182
13.D1, 13.D3 — błąd zacięcia w duplikserze.....	185
13.E1 – błąd zacięcia w pojemniku wyjściowym.....	188
Rozwiązywanie problemów z jakością wydruków monochromatycznych.....	193
Wprowadzenie	193
Rozwiązywanie problemów z jakością druku	194
Poprawianie jakości kopiowania obrazu.....	206
Sprawdzanie czystości szyby skanera (kurz i smugi).....	206
Kalibracja skanera	208
Sprawdzenie ustawień papieru	209
Sprawdzenie ustawień regulacji obrazu	209
Optymalizacja kopii pod względem tekstu lub obrazów	210
Kopiowanie od krawędzi do krawędzi.....	210
Poprawianie jakości skanowania obrazu.....	210
Sprawdzanie czystości szyby skanera (kurz i smugi).....	210
Zmiana ustawień rozdzielczości	212
Sprawdzenie ustawień koloru	212
Sprawdzenie ustawień regulacji obrazu	213
Optymalizacja skanowania dla tekstu lub obrazów	213
Sprawdzenie ustawień jakości wydruków	214
Poprawianie jakości obrazu faksu	214
Sprawdzanie czystości szyby skanera (kurz i smugi).....	214

Sprawdzenie ustawienia rozdzielczości faksów wysyłanych.....	216
Sprawdzanie ustawień regulacji obrazu	217
Optymalizacja faksów dla tekstu lub obrazów.....	217
Sprawdzanie ustawienia korekcy błędów.....	217
Sprawdzanie ustawień dopasowania do strony.....	218
Wysłanie do innego urządzenia faksowego	218
Sprawdzenie urządzenia faksowego nadawcy	218
Rozwiązywanie problemów z siecią przewodową.....	218
Wprowadzenie	218
Złe połączenie fizyczne	219
Komputer nie może skomunikować się z drukarką.....	219
Drukarka korzysta z nieodpowiednich ustawień łącza i dupleksu dla komunikacji z siecią.....	219
Nowe programy mogły spowodować problemy ze zgodnością.....	219
Komputer lub stacja robocza mogą być błędnie skonfigurowane	220
Drukarka została wyłączona lub w inne ustawienia sieci są błędne	220
Rozwiązywanie problemów z siecią bezprzewodową	220
Wprowadzenie	220
Lista kontrolna konfiguracji łączności bezprzewodowej	220
Po skonfigurowaniu łączności bezprzewodowej drukarka nie drukuje.....	221
Drukarka nie drukuje, a na komputerze jest zainstalowane zewnętrzne oprogramowanie zapory	221
Po zmianie miejsca routera bezprzewodowego lub drukarki połączenie bezprzewodowe nie działa.....	222
Nie można podłączyć większej liczby komputerów do drukarki bezprzewodowej.....	222
Drukarka bezprzewodowa traci łączność po podłączeniu do sieci VPN	222
Sieci nie ma na liście sieci bezprzewodowych	222
Sieć bezprzewodowa nie działa	222
Ograniczanie zakłóceń w sieci bezprzewodowej	223
Rozwiązywanie problemów z faksem	223
Lista kontrolna przy rozwiązywaniu problemów z faksem	223
Ogólne problemy związane z faksowaniem	225

Załącznik A Serwis i pomoc techniczna..... 227

Warunki ograniczonej gwarancji firmy HP.....	227
Wielka Brytania, Irlandia i Malta	228
Austria, Belgia, Niemcy i Luksemburg.....	229
Belgia, Francja i Luksemburg.....	229
Włochy	230
Hiszpania	231
Dania.....	231
Norwegia.....	231
Szwecja	231
Portugalia	232
Grecja i Cypr.....	232
Węgry	232
Czechy	233
Słowacja.....	233
Polska.....	233
Bułgaria.....	234
Rumunia.....	234

Belgia i Holandia	234
Finlandia.....	235
Słowenia	235
Chorwacja	235
Łotwa.....	236
Litwa.....	236
Estonia	236
Gwarancja HP Premium Protection Warranty: informacja o ograniczonej gwarancji na kasety z tonerem LaserJet	236
Warunki ograniczonej gwarancji dotyczącej materiałów eksploatacyjnych o długim czasie eksploatacji i zestawów konserwacyjnych	237
Polityka firmy HP odnośnie do materiałów eksploatacyjnych innych producentów.....	237
Witryna sieci Web firmy HP dotycząca zapobieganiu fałszerstwom	238
Dane zapisane w kasecie z tonerem.....	238
Umowa licencyjna użytkownika oprogramowania	238
Gwarancja dotycząca samodzielnej naprawy przez klienta.....	243
Obsługa klienta.....	244
Załącznik B Program zgodności produktu z zasadami ochrony środowiska	245
Ochrona środowiska naturalnego	245
Emisja ozonu.....	245
Pobór mocy.....	245
Zużycie tonera	245
Użytkowanie papieru.....	246
Tworzywa sztuczne	246
Materiały eksploatacyjne do drukarki HP LaserJet	246
Papier	246
Ograniczenia dotyczące materiałów	246
Informacje dotyczące baterii	246
Pozbywanie się niepotrzebnego sprzętu przez użytkowników (UE, Wielka Brytania i Indie).....	247
Recykling sprzętu elektronicznego	247
Informacje dotyczące recyklingu sprzętu w Brazylii.....	247
Substancje chemiczne.....	247
Dane zużycia energii produktu według komisji Unii Europejskiej – rozporządzenie 1275/2008 – i stosownych wymagań ustawowych Wielkiej Brytanii	248
Informacje dla użytkowników produktów oznaczonych etykietą SEPA (Chiny)	248
Wprowadzenie etykiety energetycznej umieszczonej na drukarkach, faksach i kopiarkach w Chinach.....	248
Oświadczenie dotyczące dyrektywy RoHS (Indie).....	248
WEEE (Turcja)	248
Tabela materiałów (Chiny)	249
Arkusze danych dotyczących bezpieczeństwa materiału (MSDS)	249

EPEAT	249
Tabela substancji (Tajwan)	250
Więcej informacji.....	250
Załącznik C Informacje wynikające z przepisów prawnych.....	251
Oświadczenia wymagane przepisami prawa	251
Prawny numer modelu.....	251
Informacja prawna dla UE i Wielkiej Brytanii.....	251
Przepisy Federalnej Komisji Łączności (FCC)	252
Kanada — Oświadczenie o zgodności z normą ICES-003 dotyczącą przemysłu kanadyjskiego.....	252
Oświadczenie VCCI (Japonia)	252
Oświadczenie EMC (Korea).....	252
Oświadczenie EMC (Chiny)	252
Instrukcje dotyczące kabla zasilającego	253
Oświadczenie dotyczące przewodu zasilającego (Japonia)	253
Bezpieczeństwo lasera.....	253
Oświadczenie dotyczące lasera (Finlandia).....	253
Warunki gwarancji dotyczące krajów nordyckich (Dania, Finlandia, Norwegia, Szwecja).....	254
Oświadczenie GS (Niemcy).....	254
Euroazjatycka Zgodność (Armenia, Białoruś, Kazachstan, Kirgistan, Rosja)	255
Oświadczenie EMI (Tajwan)	256
Stabilność urządzenia	256
Deklaracje telekomunikacyjne (faks).....	256
Warunki gwarancji dotyczącej kabla faksu:.....	256
Deklaracja dotycząca działania telekomunikacyjnego dla krajów UE i Wielkiej Brytanii	256
Brazyl (Portugueses)	256
Oświadczenia telekomunikacyjne (Nowa Zelandia).....	256
Dodatkowe oświadczenie FCC dotyczące urzędzeń telekomunikacyjnych (USA).....	257
Ustawa o ochronie klientów usług telefonicznych (USA).....	257
Wymagania CS-03 Industry Canada	258
Znak Japan Telecom	259
Białoruś.....	259
Indeks.....	261

1 Ogólne informacje o drukarce

Zapoznaj się lokalizacją elementów drukarki, parametrami fizycznymi i technicznymi drukarki oraz sprawdź, gdzie można znaleźć informacje na temat konfiguracji.

Poniższe informacje są poprawne w chwili publikacji. Aktualne informacje: <http://www.hp.com/support/ljM430MFP> lub <http://www.hp.com/support/ljM431MFP>

Informacje dodatkowe:

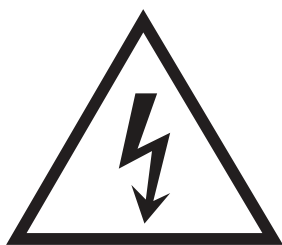
Pełne wsparcie HP dla drukarki obejmuje następujące informacje:

- Instalacja i konfiguracja
- Nauka i obsługa
- Rozwiązywanie problemów
- Pobieranie aktualizacji programów i oprogramowania sprzętowego
- Dołączanie do forów pomocy technicznej
- Znajdowanie informacji o gwarancji i przepisach

Symbole ostrzegawcze

Należy zachować ostrożność, jeśli na drukarce HP widoczna jest ikona ostrzeżenia, zgodnie z opisem w definicjach ikon.

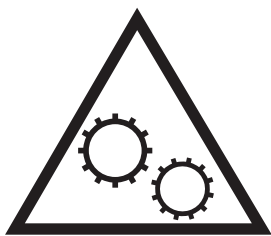
- Przewaga: Porażenie prądem elektrycznym



- Przewaga: Gorąca powierzchnia



- Przewaga: Nie zbliżać żadnych części ciała do ruchomych elementów



- Przestroga: Ostra krawędź w pobliżu



- Ostrzeżenie



Potencjalne niebezpieczeństwo porażenia elektrycznego

Zapoznaj się z istotnymi informacjami dotyczącymi bezpieczeństwa.

- Przeczytaj ze zrozumieniem oświadczenia dotyczące bezpieczeństwa, aby uniknąć niebezpieczeństwa porażenia elektrycznego.
- Zawsze zachowuj podstawowe środki ostrożności podczas korzystania z tego urządzenia, aby zmniejszyć ryzyko urazów powstałych w wyniku pożaru lub porażenia prądem elektrycznym.
- Przeczytaj ze zrozumieniem wszystkie instrukcje zawarte w podręczniku użytkownika.
- Zwróć uwagę na ostrzeżenia i instrukcje znajdujące się na urządzeniu.
- Podczas podłączania urządzenia do źródła zasilania, używaj tylko uziemionego gniazdka elektrycznego. Jeśli nie wiadomo, czy gniazdo jest uziemione, skontaktuj się z wykwalifikowanym elektrykiem.
- Nie dotykaj styków żadnego z gniazd w urządzeniu. Uszkodzone przewody należy natychmiast wymienić.
- Przed czyszczeniem odłącz urządzenie od gniazda ściennego.
- Nie instaluj ani nie korzystaj z urządzenia w pobliżu wody, ani kiedy użytkownik jest mokry.
- Urządzenie należy bezpiecznie zainstalować na stabilnej płaszczyźnie.
- Należy zainstalować urządzenie w bezpiecznym miejscu, gdzie nikt nie nadeptnie, ani nie potknie się o przewód zasilania.

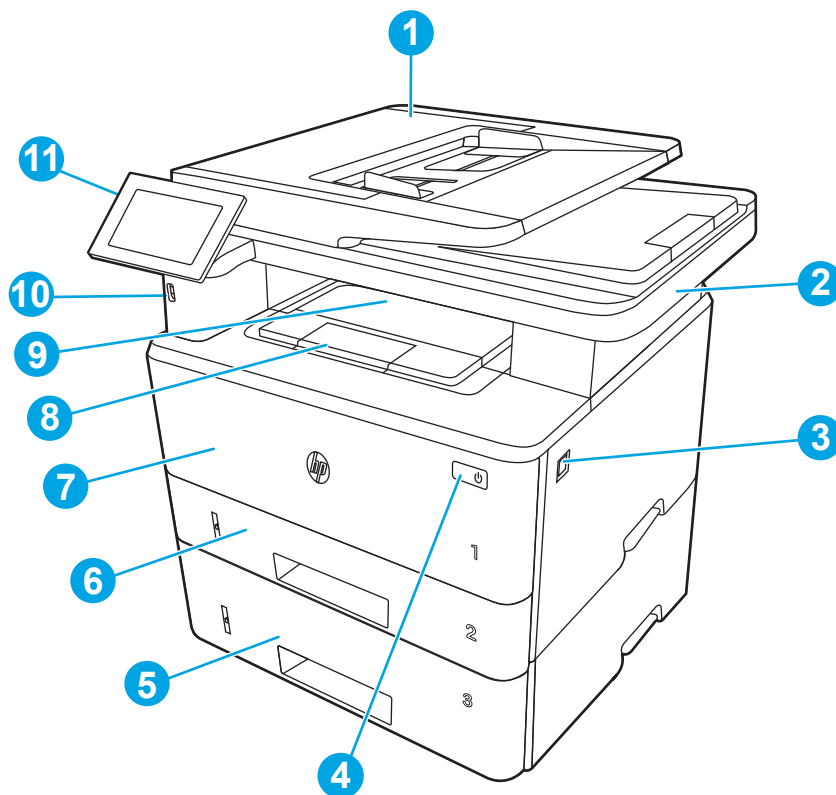
Widoki drukarki

Identyfikowanie określonych części drukarki i panelua.

Widok drukarki z przodu

Zidentyfikuj części z przodu drukarki.

Rysunek 1-1 Widok drukarki z przodu

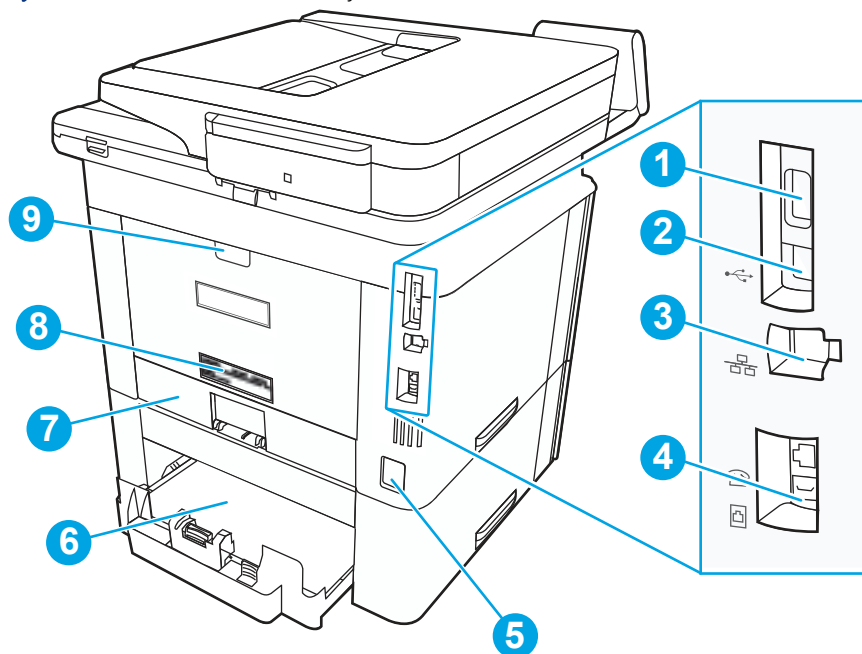


Numer	Opis
1	Podajnik dokumentów
2	Skaner
3	Przycisk zwalniania przednich drzwiczek (dostęp do kasety z tonerem)
4	Przycisk wł./wył.
5	Podajnik 3 (opcjonalny)
6	Zasobnik 2
7	Zasobnik 1
8	Przedłużenie pojemnika wyjściowego
9	Pojemnik wyjściowy
10	Port USB (do drukowania i skanowania bez komputera)
11	Panel sterowania (uniesie się do góry dla lepszej widoczności)

Widok drukarki z tyłu

Zidentyfikuj części z tyłu drukarki.

Rysunek 1-2 Widok drukarki z tyłu




Numer	Opis
1	Port USB (do przechowywania zadań i wydruków poufnych) UWAGA: Ten port może być zakryty.
2	Port USB
3	Port Ethernet
4	Port „wejście liniowe” faksu (do podłączenia linii telefoniczno-faksowej do drukarki)
5	Połączenie zasilania
6	Podajnik 3 (opcjonalny) UWAGA: Podajnik 3 rozkłada się po włożeniu papieru formatu legal lub A4.
7	Pokrywa przeciwkurzowa dla podajnika 2 UWAGA: Pokrywa przeciwkurzowa wysuwa się po włożeniu papieru formatu legal lub A4.
8	Etykieta z numerem seryjnym oraz numerem drukarki
9	Tylne drzwiczki (umożliwiają usuwanie zacięć)

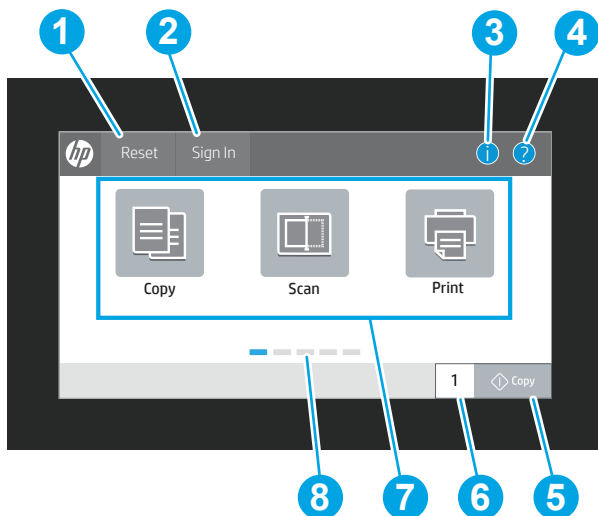
Widok panelu sterowania

Za pomocą ekranu dotykowego panelu sterowania możesz wykonać konfigurację drukarki, uzyskać informacje o jej statusie, a także dane na temat zadania drukowania.





 **UWAGA:** Możesz przechylić ekran panelu sterowania w celu uzyskania lepszego widoku.

 **UWAGA:** Funkcje wyświetlane na Ekranie głównym mogą się różnić w zależności od konfiguracji drukarki.

Rysunek 1-3 Panel sterowania drukarki



Numer	Pozycja	Opis
1	Przycisk Reset	Wybierz przycisk Resetuj , aby usunąć wszystkie zmiany, zwolnić drukarkę ze stanu wstrzymania, wyświetlić ukryte błędy i przywrócić ustawienia domyślne (w tym dotyczące języka i układu klawiatury).
2	Przycisk Zaloguj lub Wyloguj	Wybierz przycisk Zaloguj , aby otworzyć ekran logowania. Wybierz przycisk Wyloguj , aby wylogować się z drukarki. Wszystkie opcje drukarki zostaną przywrócone do ustawień domyślnych. UWAGA: Ten przycisk jest wyświetlany tylko wtedy, gdy administrator skonfigurował drukarkę tak, aby wymagane były uprawnienia dostępu do funkcji drukarki.

Numer	Pozycja	Opis
3	Przycisk Informacje 	<p>Dotknij przycisku Informacje , aby uzyskać dostęp do ekranu, który umożliwia dostęp do kilku rodzajów informacji o drukarce. Wybierz przyciski w dolnej części ekranu, aby uzyskać następujące informacje:</p> <ul style="list-style-type: none"> • Język wyświetlania: Zmień ustawienie języka w bieżącej sesji użytkowników. • Tryb uśpienia: Przetaw drukarkę w tryb uśpienia. • Wi-Fi Direct: Wyświetla informacje dotyczące bezpośredniego podłączania do drukarki za pomocą telefonu, tabletu lub innego urządzenia z Wi-Fi. (Funkcje bezprzewodowe dostępne są z zainstalowanymi opcjonalnymi akcesoriami bezprzewodowymi.) • Wireless: Wyświetl lub zmień ustawienia połączenia bezprzewodowego. (Funkcje bezprzewodowe dostępne są z zainstalowanymi opcjonalnymi akcesoriami bezprzewodowymi.) • Ethernet: Wyświetlanie i zmiana ustawień połączenia Ethernet. • HP Web Services: Znajdowanie informacji o podłączaniu i drukowaniu z użyciem drukarki za pomocą usługi HP Web Services (usługi ePrint).
4	Przycisk Pomoc 	<p>Naciśnięcie przycisku Pomoc  powoduje otwarcie wbudowanego systemu pomocy.</p> <p>System zapewnia listę tematów pomocy lub informacji na temat korzystania z ekranu głównego, aplikacji, opcji lub funkcji.</p>
5	Przycisk Kopiuj	Dotknij przycisku Kopiuj , aby rozpocząć zadanie kopiowania.
6	Pole Liczba kopii	Dotknij pola, aby zmienić liczbę drukowanych kopii.
7	Obszar aplikacji	<p>Dotknij dowolnej z ikon, aby otworzyć aplikację. Aby uzyskać dostęp do większej liczby aplikacji, przesunij palcem w bok ekranu.</p> <p>UWAGA: Dostępne aplikacje zależą od modelu drukarki. Administrator może skonfigurować aplikacje, które są wyświetlane wraz z kolejnością ich wyświetlania.</p>
8	Wskaźnik ekranowy ekranu głównego	Wskazuje liczbę stron, na ekranie głównym lub w aplikacji. Zostanie podświetlona bieżąca strona. Przesuń ekran w bok, aby przewijać między stronami.

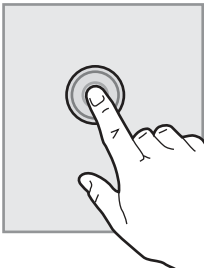
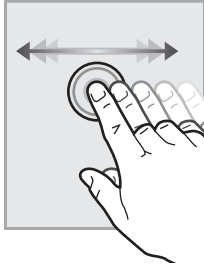
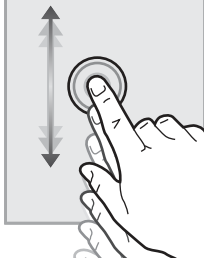
Korzystanie z dotykowego panelu sterowania

Dotykowy panel sterowania drukarki obsługuje się za pomocą poniższych czynności.

Tabela 1-1 Działania panelu sterowania z ekranem dotykowym

Działanie	Opis	Przykład
Dotknięcie	Za pomocą dotyku można wybrać pozycję lub otworzyć menu. Podczas przewijania menu krótkie dotknięcie ekranu zatrzymuje przewijanie.	Dotknij ikony Ustawienia , aby otworzyć aplikację Ustawienia .

Tabela 1-1 Działania panelu sterowania z ekranem dotykowym (ciąg dalszy)

Działanie	Opis	Przykład
		
Przesunięcie palcem	Dotknij ekranu, a następnie przesuń palcem w poziomie, aby przewinąć zawartość ekranu w bok.	Przecignij palcem do momentu wyświetlenia aplikacji Ustawienia .
		
Przewijanie	Dotknij ekranu, a następnie przesuń palcem w pionie, aby przewinąć zawartość ekranu w górę i w dół. Podczas przewijania menu krótkie dotknięcie ekranu zatrzymuje przewijanie.	Przewiń zawartość aplikacji Ustawienia .
		

Dane techniczne drukarki

Określ dane techniczne posiadanego modelu drukarki.

Dane techniczne

Przejrzyj dane techniczne drukarki.

Zobacz więcej informacji w sekcji <http://www.hp.com/support/ljM430MFP> lub <http://www.hp.com/support/ljM431MFP>.

Numery produktu dla każdego modelu

- M430f – 3PZ55A
- M431f – #3PZ56A

Tabela 1-2 Parametry obsługi papieru

Funkcje obsługi papieru	M430f	M431f
Podajnik 1 (podajnik na 50 arkuszy)	✓	✓
Podajnik 2 (podajnik na 250 arkuszy)	✓	✓
Opcjonalny podajnik na 550 arkuszy	Opcjonalne	Opcjonalne
Automatyczny druk dwustronny	✓	✓

Tabela 1-3 Specyfikacje łączności

Funkcje łączności	M430f	M431f
Połączenie Ethernet 10/100/1000 sieci LAN z udziałem protokołów IPv4 i IPv6	✓	✓
Port Hi-Speed USB 2.0	✓	✓
Port USB bezpośredniego dostępu	✓	✓
Akcesorium LAN HP Jetdirect	Opcjonalne	Opcjonalne
Akcesorium HP Jetdirect 3100w – łączność Wi-Fi, BLE, NFC i możliwość odczytu znacznika zbliżeniowego	Opcjonalne	Opcjonalne

Tabela 1-4 Specyfikacje drukowania

Funkcje drukowania	M430f	M431f
Drukuje 38 stron na minutę (str./min.) na papierze A4 oraz 40 str./min. na papierze w formacie Letter	✓	✓
Drukuje 40 str./min w formacie A4 i 42 str./min na papierze formatu Letter w trybie HP High Speed	✓	✓
Przechowywanie zadań i wydruki poufne	✓	✓

Tabela 1-5 Parametry kopiowania i skanowania

Funkcje kopiowania i skanowania	M430f	M431f
Szybkość kopiowania druku jednostronnego: 29 kopii/min A4, 31 kopii/min Letter	✓	✓
Szybkość kopiowania druku dwustronnego: 31 kopii/min A4; 33 kopii/min Letter		
Szybkość skanowania A4: do 29 str./min / 46 obrazów/min (czarno-biały)		
Szybkość skanowania Letter: do 31 str./min / 49 obrazów/min (czarno-biały)		
50-stronicowy podajnik dokumentów z dwiema głowicami skanowania do jednoprzbiegowego kopiowania i skanowania dwustronnego	✓	✓
Opcje: Skanuj do wiadomości e-mail, Skanuj do urządzenia USB, Skanuj do folderu sieciowego	✓	✓

Tabela 1-6 Inne specyfikacje

Inne funkcje	M430f	M431f
2 GB pamięci podstawowej	✓	✓
Wbudowany kontroler uniwersalny (eMMC) 16 GB	✓	✓
Panel sterowania z kolorowym ekranem dotykowym	✓	✓
Funk. faksu	✓	✓
Moduł HP Trusted Platform do szyfrowania wszystkich danych przechodzących przez drukarkę	✓	✓
Zestaw HP Accessibility	Opcjonalne	Opcjonalne
HP Accessibility Assistant	Opcjonalne	Opcjonalne
Uniwersalny czytnik kart USB HP	Opcjonalne	Opcjonalne
Czytnik kart LEGIC HP	Opcjonalne	Opcjonalne

Obsługiwane systemy operacyjne

Użyj poniższych informacji, aby upewnić się, że drukarka jest zgodna z systemem operacyjnym komputera.

Linux: aby uzyskać informacje i sterowniki druku dla systemu Linux, przejdź do strony www.hp.com/go/linuxprinting.

System UNIX: Aby uzyskać informacje i sterowniki druku do systemu UNIX®, przejdź do strony www.hp.com/go/unixmodelscripts.

Poniższe informacje dotyczą sterowników druku HP PCL 6 danej drukarki dla systemu Windows i sterowników druku HP dla systemu macOS oraz instalatora oprogramowania.

System Windows: Pobierz aplikację HP Easy Start ze strony 123.hp.com, aby zainstalować sterownik drukarki HP. Możesz też przejść do witryny pomocy technicznej dla tej drukarki: <http://www.hp.com/support/ljM430MFP> lub <http://www.hp.com/support/ljM431MFP> aby pobrać sterownik drukarki lub program instalacyjny w celu zainstalowania sterownika drukarki HP.

System macOS: Z tą drukarką działają komputery Mac. Pobierz aplikację HP Easy Start ze strony 123.hp.com lub z witryny internetowej wsparcia drukarki, a następnie skorzystaj z aplikacji HP Easy Start, aby zainstalować sterownik druku HP.

1. Przejdź do witryny 123.hp.com.
2. Wykonaj podane czynności, aby pobrać oprogramowanie drukarki.

Tabela 1-7 Obsługiwane systemy operacyjne i sterowniki druku

System operacyjny	Sterownik druku (dla systemu Windows lub z internetowego instalatora dla systemu macOS)
Windows 7, 32- i 64-bitowy	Sterownik druku HP PCL 6 dla określonej drukarki jest instalowany w systemie operacyjnym w ramach pakietu oprogramowania.
Windows 8.1, 32- i 64-bitowy	Sterownik druku „HP PCL-6” dla określonej drukarki jest instalowany w systemie operacyjnym w ramach pełnego pakietu oprogramowania. Dla instalacji serwera klienta należy załadować sterownik drukarki na serwerze klienta przed połączeniem z serwerem.

Tabela 1-7 Obsługiwane systemy operacyjne i sterowniki druku (ciąg dalszy)

System operacyjny	Sterownik druku (dla systemu Windows lub z internetowego instalatora dla systemu macOS)
Windows 10, 32- i 64-bitowy	Sterownik druku „HP PCL-6” dla określonej drukarki jest instalowany w systemie operacyjnym w ramach pełnego pakietu oprogramowania. Dla instalacji serwera klienta należy załadować sterownik drukarki na serwerze klienta przed połączeniem z serwerem.
64-bitowy system Windows Server 2008 R2 z dodatkiem SP1	Sterownik druku PCL 6 dla danej drukarki jest dostępny do pobrania ze strony internetowej wsparcia technicznego dla drukarki. Pobierz sterownik, a następnie skorzystaj z kreatora Microsoft Dodaj drukarkę, aby go zainstalować.
Windows Server 2012 (wersja 64-bitowa)	Sterownik druku PCL 6 dla danej drukarki jest dostępny do pobrania ze strony internetowej wsparcia technicznego dla drukarki. Pobierz sterownik, a następnie skorzystaj z kreatora Microsoft Dodaj drukarkę, aby go zainstalować.
Windows Server 2012 z dodatkiem R2 (wersja 64-bitowa)	Sterownik druku PCL 6 dla danej drukarki jest dostępny do pobrania ze strony internetowej wsparcia technicznego dla drukarki. Pobierz sterownik, a następnie skorzystaj z kreatora Microsoft Dodaj drukarkę, aby go zainstalować.
Windows Server 2016 (wersja 64-bitowa)	Sterownik druku PCL 6 dla danej drukarki jest dostępny do pobrania ze strony internetowej wsparcia technicznego dla drukarki. Pobierz sterownik, a następnie skorzystaj z kreatora Microsoft Dodaj drukarkę, aby go zainstalować.
Windows Server 2019 (wersja 64-bitowa)	Sterownik druku PCL 6 dla danej drukarki jest dostępny do pobrania ze strony internetowej wsparcia technicznego dla drukarki. Pobierz sterownik, a następnie skorzystaj z kreatora Microsoft Dodaj drukarkę, aby go zainstalować.
macOS 10.13 High Sierra, macOS 10.14 Mojave, macOS 10.15 Catalina	Pobierz HP Easy Start ze strony 123.hp.com , a następnie użyj go, aby zainstalować sterownik druku.

 **UWAGA:** Obsługiwane systemy operacyjne mogą ulec zmianie.

 **UWAGA:** Aktualną listę obsługiwanych systemów operacyjnych można znaleźć na stronie <http://www.hp.com/support/ljM430MFP> lub <http://www.hp.com/support/ljM431MFP>, na której znajdują się szczegółowe informacje wsparcia technicznego HP dla drukarki.



 **UWAGA:** Szczegółowe informacje na temat systemów operacyjnych w wersji klient i serwer oraz obsługi sterownika HP UPD dla tej drukarki znajdują się na stronie www.hp.com/go/upd. W obszarze **Dodatkowe informacje** kliknij pozycję **Specyfikacje**.

Tabela 1-8 Minimalne wymagania systemowe

System Windows	System macOS
<ul style="list-style-type: none"> ● Połączenie internetowe ● Dedykowany port USB 1.1 lub 2.0 albo połączenie internetowe ● 2 GB wolnego miejsca na dysku twardym ● 1 GB pamięci RAM (wersja 32-bitowa) lub 2 GB pamięci RAM (wersja 64-bitowa) 	<ul style="list-style-type: none"> ● Połączenie internetowe ● Dedykowany port USB 1.1 lub 2.0 albo połączenie internetowe ● 1,5 GB wolnego miejsca na dysku twardym

 **UWAGA:** Instalator oprogramowania Windows instaluje usługę HP Smart Device Agent Base. Rozmiar pliku wynosi mniej niż 100 kb. Jediną funkcją tej usługi jest sprawdzanie co godzinę drukarek podłączonych przez USB. Nie są gromadzone żadne dane. Po wykryciu drukarki podłączonej przez USB usługa podejmuje próbę zlokalizowania wystąpienia łącznika JetAdvantage Management Connector (JAMc) w sieci. W przypadku wykrycia łącznika JAMc usługa HP Smart Device Agent Base zostanie bezpiecznie zaktualizowana do pełnej wersji usługi Smart Device Agent poprzez JAMc, co umożliwi następnie uwzględnianie drukowanych stron w

usłudze konta Managed Print Services (MPS) Pakiety zawierające wyłącznie sterownik, pobrane z witryny www.hp.com dla określonej drukarki i zainstalowane za pomocą kreatora dodawania drukarki, nie instalują tej usługi.

Aby odinstalować tę usługę, otwórz **Panel sterowania**, a następnie wybierz opcję **Programy** lub **Programy i funkcje**, a następnie wybierz **Dodaj/Usuń programy** lub **Odinstaluj program**, aby usunąć usługę. Nazwa pliku to **HPSmartDeviceAgentBase**.

Rozwiązania do druku mobilnego

Firma HP oferuje szereg rozwiązań drukowania z urządzeń mobilnych ułatwiających drukowanie na drukarce HP z poziomu komputera przenośnego, tabletu, smartfonu lub innego urządzenia przenośnego.

Aby wyświetlić pełną listę i dokonać najlepszego wyboru, przejdź do strony www.hp.com/go/MobilePrinting.



UWAGA: Zaktualizuj oprogramowanie układowe drukarki, aby upewnić się, że wszystkie możliwości drukowania z urządzeń przenośnych są obsługiwane.

- Wi-Fi Direct (z zainstalowanymi akcesoriami HP Jetdirect 3100w BLE/NFC/Wireless)
- HP ePrint przez e-mail (wymaga włączenia usług HP Web Services oraz rejestracji drukarki za pośrednictwem serwisu HP Connected)
- Google Cloud Print
- Oprogramowanie AirPrint
- Oprogramowanie Android Printing
- HP Roam

Wymiary drukarki

Upewnij się, że otoczenie, w którym ma znajdować się drukarka jest wystarczająco duże, aby ustawić w nim drukarkę.

Rysunek 1-4 Wymiary modeli M430, M431

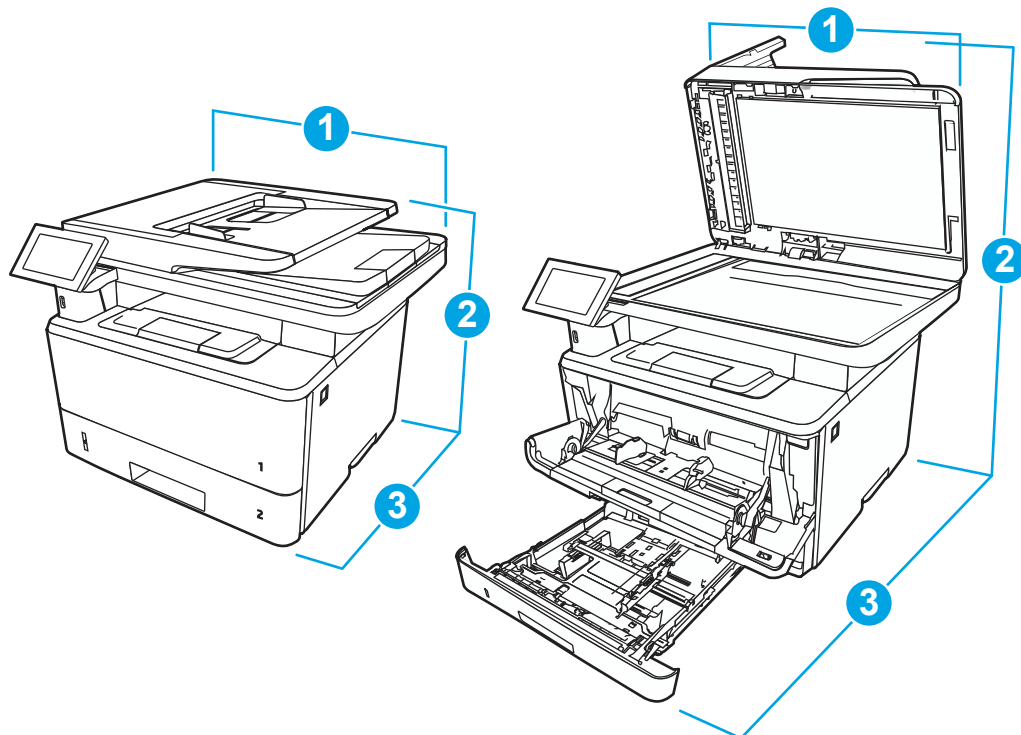


Tabela 1-9 Wymiary modeli M430, M431

Pomiar	Drukarka całkowicie zamknięta	Drukarka całkowicie otwarta
1. Szerokość	420 mm	453 mm
2. Wysokość	323 mm	577 mm
3. Głębokość	390 mm	839 mm
Waga (z kasetą)	13,01 kg	13,01 kg

Rysunek 1-5 Wymiary opcjonalnego podajnika na 550 arkuszy

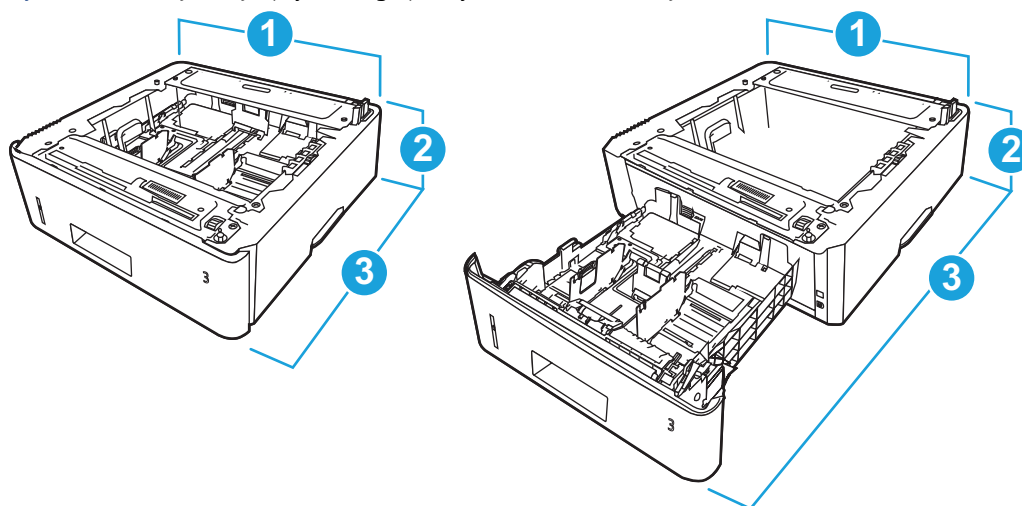


Tabela 1-10 Wymiary opcjonalnego podajnika na 550 arkuszy

Pomiar	Podajnik całkowicie zamknięty	Podajnik całkowicie otwarty
1. Szerokość	381 mm	381 mm
2. Wysokość	131 mm	131 mm
3. Głębokość	357 mm	781 mm
Waga	3,7 kg	3,7 kg

Rysunek 1-6 Wymiary drukarki z opcjonalnym podajnikiem na 550 arkuszy

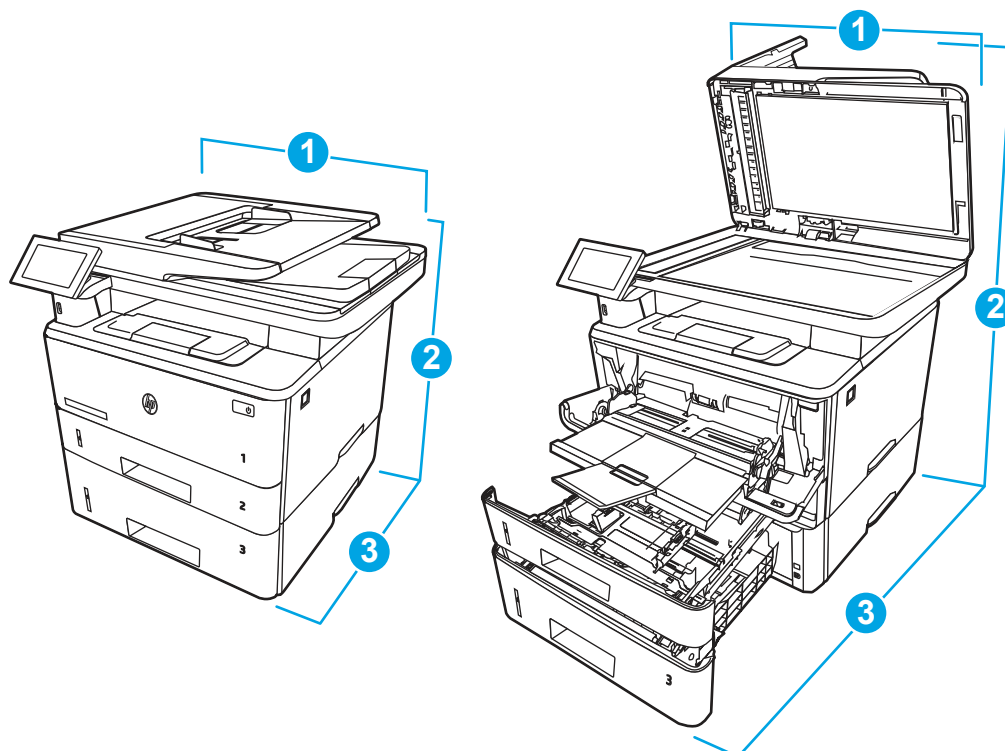


Tabela 1-11 Wymiary drukarki z opcjonalnym podajnikiem na 550 arkuszy

Pomiar	Drukarka całkowicie zamknięta	Drukarka całkowicie otwarta
1. Szerokość	420 mm	453 mm
2. Wysokość	452 mm	706 mm
3. Głębokość	390 mm	839 mm
Waga (z kasetą)	16,71 kg	16,71 kg

Pobór mocy


Zapoznaj się z poborem mocy dla każdego stanu drukarki lub jej funkcji.

Tabela 1-12 Pobór mocy (przeciętny, w W)

Drukowanie	Gotowa	Tryb uśpienia	Automatyczne wyłączenie/ręczne włączenie	Ręczne wyłączenie:
525 W	10,1 W	1,2 W	0,08 W	0,08 W

Specyfikacja elektryczna

Tu możesz przejrzeć specyfikacje elektryczne drukarki.

 **UWAGA:** Wymagania dotyczące zasilania zależą od kraju/rejonu, w którym drukarka została sprzedana. Wartości w poniższej tabeli mogą ulec zmianie.


 **OSTROŻNIE:** Nie wolno zmieniać napięcia roboczego. Może to spowodować uszkodzenie drukarki oraz unieważnienie gwarancji.

Tabela 1-13 Zalecane napięcie

Specyfikacja	Modele 110 V	Modele 220 V
Wymagania dotyczące zasilania (V) ¹	Od 110 do 127 V (± 10%) 60 Hz (± 3 Hz)	Od 220 do 240 V (± 10%) 50/60 Hz (± 3%)

¹ Podane wartości mocy są największymi wartościami zmierzonymi dla wszystkich modeli drukarek przy standardowych wartościach napięcia.

Emisje akustyczne

Zapoznaj się z emisjami akustycznymi, w tym poziomami hałasu i ciśnienia akustycznego.

Tabela 1-14 Poziom hałasu

Dane akustyczne: Poziom hałasu (liczba stron na minutę (str./min))	Według normy ISO 9296
Drukowanie (38 str./min)	$L_{wAD} = 6,4 \text{ B(A)}$
Skanowanie	$L_{wAD} = 6,0 \text{ B(A)}$
Gotowa	Niestyszalna

Tabela 1-15 Poziom ciśnienia akustycznego

Dane akustyczne: Poziom ciśnienia akustycznego (liczba stron na minutę (str./min))	Według normy ISO 9296
Drukowanie (38 str./min)	$L_{pAm} = 54 \text{ dB(A)}$
Skanowanie	$L_{pAm} = 48 \text{ dB(A)}$
Gotowa	Niestyszalna

Pressure

W przypadku gdy nie ma prawa do pracy, należy sprawdzić, czy jest to osoba, która jest w niej świadka, która nie jest w niej oferowana.

Tabela 1-16 Requirements of the Working of the work

Environment	Rescue	Mass
Temperature	15 to 27°C	10 to 32,5°C
Wilgotność względna	30 to 70% willgotost względny	10% to 80% will względny

Konfiguracja drukarki i instalacja oprogramowania

Instrukcje dotyczące konfiguracji podstawowej znajdują się w podręczniku instalacji sprzętu, który został dostarczony wraz z drukarką. Dodatkowe instrukcje można uzyskać w dziale pomocy technicznej HP lub w Internecie.

Odwiedź stronę <http://www.hp.com/support/ljM430MFP> lub <http://www.hp.com/support/ljM431MFP>, aby uzyskać pełne wsparcie HP dla drukarki obejmujące następujące informacje:

- Instalacja i konfiguracja
- Nauka i obsługa
- Rozwiązywanie problemów
- Pobieranie aktualizacji programów i oprogramowania sprzętowego
- Dołączanie do forów pomocy technicznej
- Znajdowanie informacji o gwarancji i przepisach
- Znajdowanie informacji na temat sposobu używania narzędzia Microsoft Dodaj drukarkę

2 Podajnik papieru

Dowiedz się, jak ładować i korzystać z podajników papieru, w tym sposobu ładowania specjalnych materiałów, takich jak koperty i etykiety.

Poniższe informacje są poprawne w chwili publikacji. Aktualne informacje: <http://www.hp.com/support/ljM430MFP> lub <http://www.hp.com/support/ljM431MFP>.

Informacje dodatkowe:

Pełne wsparcie HP dla drukarki obejmuje następujące informacje:

- Instalacja i konfiguracja
- Nauka i obsługa
- Rozwiązywanie problemów
- Pobieranie aktualizacji programów i oprogramowania sprzętowego
- Dołączanie do forów pomocy technicznej
- Znajdowanie informacji o gwarancji i przepisach

Wprowadzenie

Podczas ładowania podajników papieru należy zachować ostrożność.

⚠ OSTROŻNIE: Nie należy otwierać więcej niż jednego podajnika papieru jednocześnie.

Nie należy używać podajnika papieru jako stopnia.

Podczas przenoszenia drukarki należy zamknąć wszystkie podajniki.

Podczas zamykania podajników lub szuflad papieru nie należy wkładać do nich rąk.

Wkładanie papieru do podajnika 1 (podajnik uniwersalny)

Przejrzyj następujące informacje dotyczące wkładania papieru do podajnika 1.

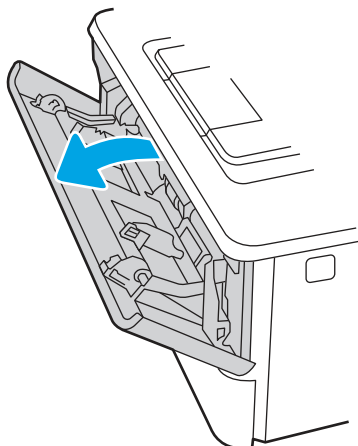
Ładuj papier do podajnika 1

Aby załadować papier do podajnika 1, wykonaj poniższe czynności.

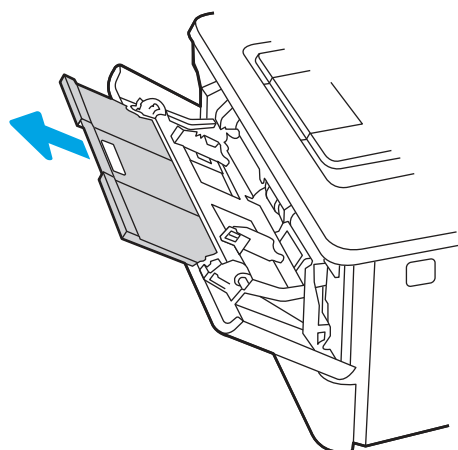
Dziesięć podajnik mieści do 100 arkuszy papieru o gramaturze 75 g/m².

⚠ OSTROŻNIE: Aby uniknąć blokowania się papieru, nie dokładaj i nie wyjmuj papieru z podajnika 1 podczas drukowania.

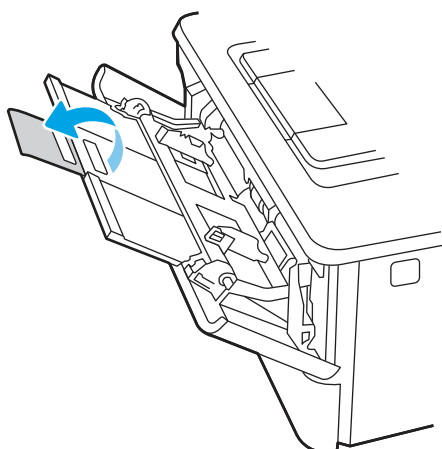
1. Otwórz podajnik 1, chwytając uchwyty po lewej i z prawej stronie podajnika, następnie pociągnij w dół.



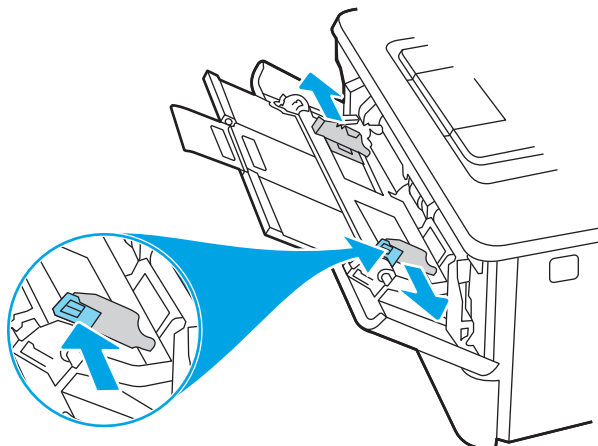
2. Wsuń przedłużenie podajnika.



3. Dla długiego papieru, wsuń Przedłużenie podajnika, aby podeprzeć papier.

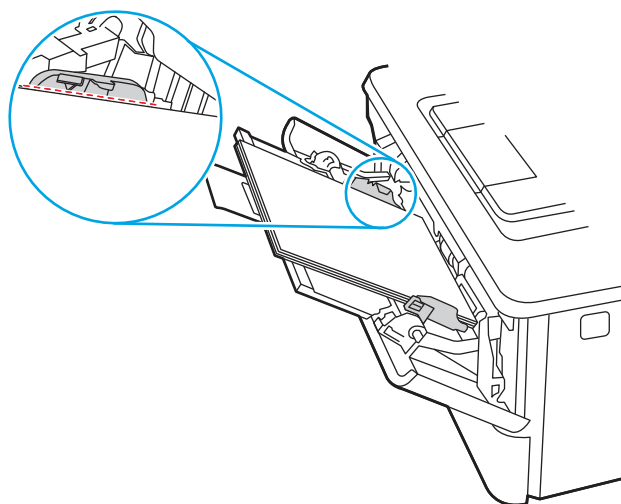


4. Naciśnij wypustkę na prawej prowadnicy papieru, następnie Ustaw prowadnice zgodnie z rozmiarem.

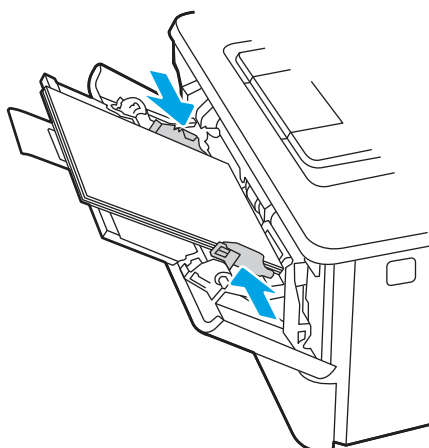


5. Włóż papier. zasobnika. Sprawdź, czy papier mieści się pod zatrzaskami na ogranicznikach i nie wystaje ponad wskaźniki załadowania.

Informacje na temat ustawiania orientacji papieru znajdują się w części [Orientacja papieru w podajniku 1 na stronie 20](#).



- Naciśnij wypustkę na prawej prowadnicy papieru, następnie Ustaw prowadnice tak, aby lekko dotykały stosu papieru, ale nie zaginały.



- Brak komputera Uruchom proces drukowania z poziomu aplikacji. Upewnij się, że w sterowniku jest ustawiony prawidłowy typ i rozmiar papieru zgodny z arkuszem drukowanym za pośrednictwem podajnika.

Orientacja papieru w podajniku 1

W przypadku korzystania z papieru, który wymaga specjalnej orientacji, załaduj go zgodnie z informacjami zawartymi w poniższej tabeli.

Tabela 2-1 Orientacja papieru w podajniku 1

Typ papieru	Wydruk	Wkładanie papieru
Letterhead lub Preprinted	Drukowanie jednostronne	Drukiem do góry Górną krawędzią skierowaną do drukarki
Letterhead lub Preprinted	Drukowanie dwustronne	Drukiem do dołu Górną krawędzią skierowaną do drukarki

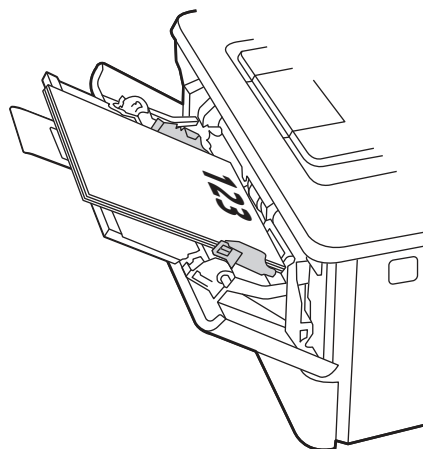
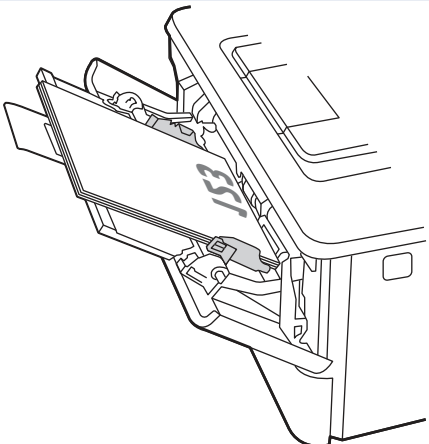


Tabela 2-1 Orientacja papieru w podajniku 1 (ciąg dalszy)

Typ papieru	Wydruk	Wkładanie papieru
		

Wkładanie papieru do podajnika 2

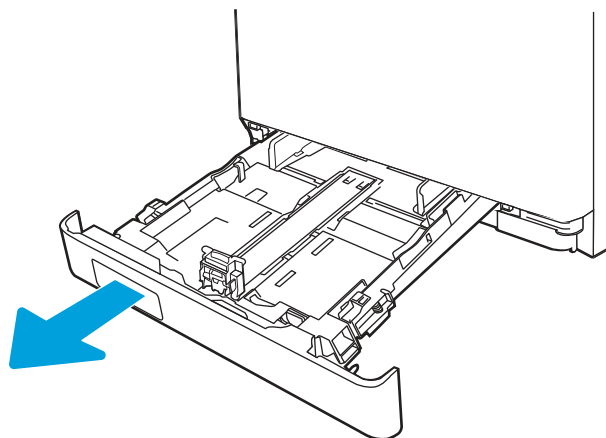
W tym celu należy się zanażać informacje o dostawie papieru do pobrania 2.

Ładuj papier do podajnika 2

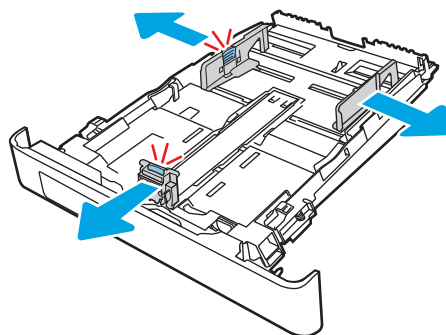
Aby załadować papier do podajnika 2, wykonaj poniższe czynności.

Ten podajnik mieści do 250 arkuszy papieru o gramaturze 75 g/m².


1. Otwórz podajnik 2.

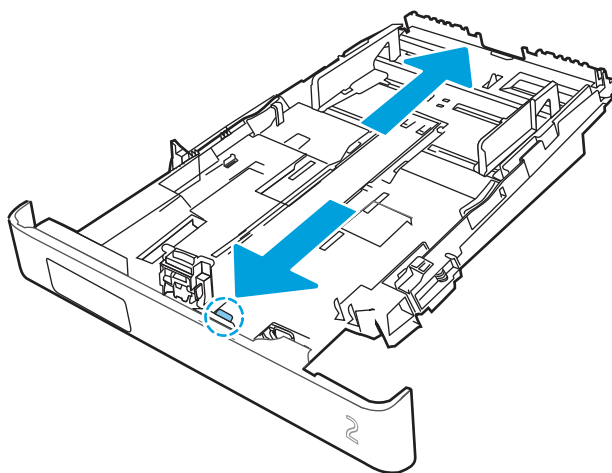


2. Dopasuj prowadnice szerokości przez ściśnięcie zatrzasków regulacyjnych na prowadnicach i przesunięcie prowadnic do krawędzi używanego papieru.



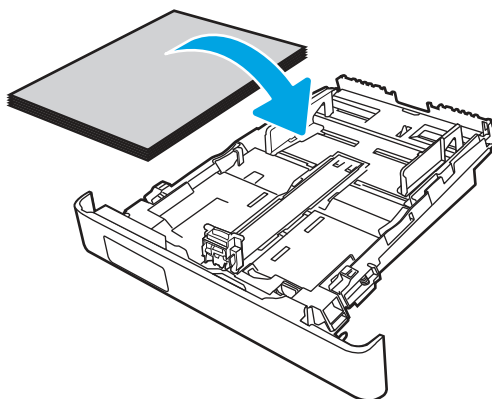
3. Aby włożyć papier w formacie Legal, wysuń przednią część podajnika, ściskając przednią wypustkę i pociągając za przód podajnika.

 **UWAGA:** Podajnik 2 z włożonym papierem w formacie Legal wystaje przed drukarkę na ok. 51 mm.



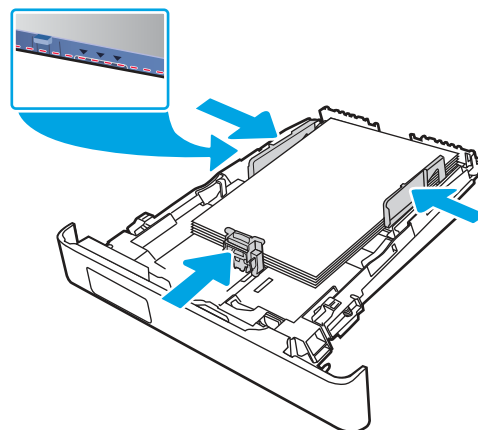
4. Włóż papier do zasobnika.

Informacje na temat ustawiania orientacji papieru znajdują się w części [Orientacja papieru w podajniku 2 na stronie 23](#).



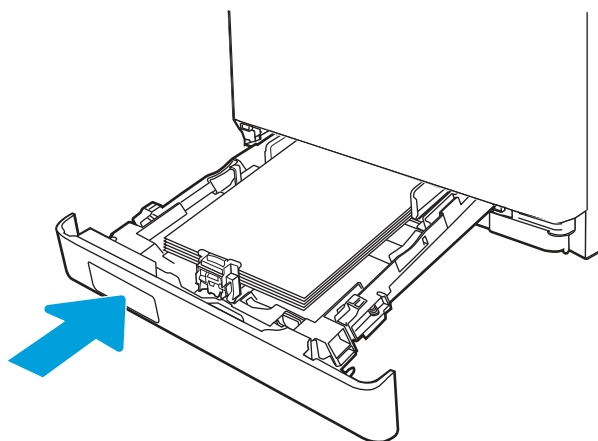
- Upewnij się, że stos papieru jest płaski we wszystkich czterech narożnikach. Przesuń prowadnice długości i szerokości papieru w taki sposób, aby stykały się ze stosem papieru.

UWAGA: Aby uniknąć zacięć, nie należy przepętniać podajnika. Upewnij się, że górna krawędź stosu znajduje się poniżej wskaźnika zapętnienia podajnika.



- Upewniwszy się, że stos papieru nie wystaje ponad wskaźnik zapętnienia podajnika, zamknij podajnik.

UWAGA: Podajnik 2 załadowany papierem w formacie Legal nie zamyka się całkowicie.



- Na komputerze uruchom proces drukowania z poziomu aplikacji. Upewnij się, że w sterowniku jest ustawiony prawidłowy typ i rozmiar papieru zgodny z arkuszem drukowanym za pośrednictwem podajnika.

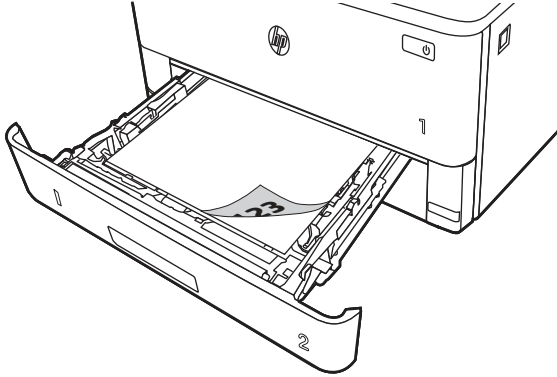
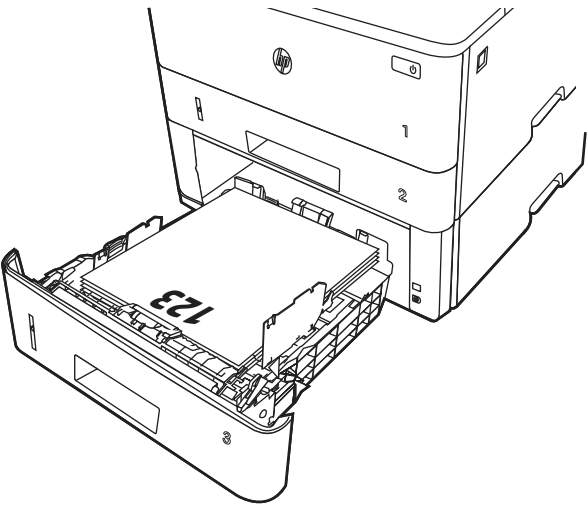
Orientacja papieru w podajniku 2

W przypadku korzystania z papieru, który wymaga specjalnej orientacji, załaduj go zgodnie z informacjami zawartymi w poniższej tabeli.

Tabela 2-2 Orientacja papieru w podajniku 2

Typ papieru	Wydruk	Wkładanie papieru
Letterhead lub Preprinted	Drukowanie jednostronne	Drukiem do dołu Górna krawędź skierowana ku przodowi podajnika

Tabela 2-2 Orientacja papieru w podajniku 2 (ciąg dalszy)

Typ papieru	Wydruk	Wkładanie papieru
		
Letterhead lub Preprinted	Drukowanie dwustronne	Drukiem do góry Górna krawędź skierowana ku przodowi podajnika
		

Używanie alternatywnego trybu papieru firmowego

Alternatywny tryb papieru firmowego umożliwia wkładanie do podajnika w ten sam sposób dla wszystkich zadań, niezależnie od tego, czy obejmują jedną czy obie strony arkusza. W tym trybie papier należy układać tak samo jak przy automatycznym drukowaniu dwustronnym.

Włączanie funkcji alternatywnego papieru firmowego w menu panelu sterowania drukarki

Użyj menu **Ustawienia** do konfiguracji ustawienia **Alternatywny tryb papieru firmowego**.

1. Na ekranie głównym panelu sterowania drukarki przejdź do menu **Ustawienia** i otwórz je.
2. Otwórz kolejno następujące menu:
 - a. **Kopiuje/drukuj lub Drukuj**
 - b. **Zarządzenie zasobnikami**

- c. Alternatywny tryb papieru firmowego
3. Wybierz opcję **Włącz**.

Wkładanie papieru do podajnika 3 (akcesorium opcjonalnie)

Przejrzyj następujące informacje dotyczące wkładania papieru do podajnika 3.

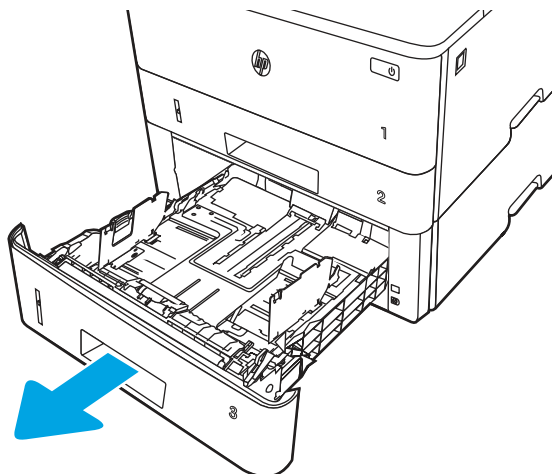
Wkładanie papieru do podajnika 3

Ten podajnik mieści do 550 arkuszy papieru o gramaturze 75 g/m².

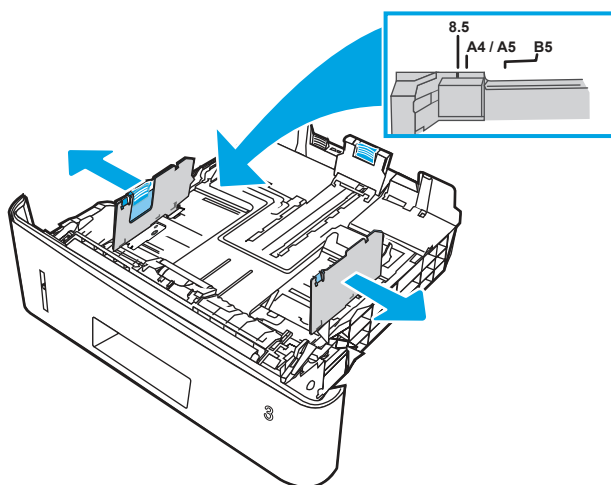
⚠ OSTROŻNIE: Nie należy drukować na kopertach, etykietach lub nieobsługiwanych formatach papieru, korzystając z podajnika 3. W przypadku drukowania na papierze o takich formatach należy korzystać tylko z podajnika 1.

1. Lekko podnieś podajnik i pociągnij, aby wyjąć go z drukarki.

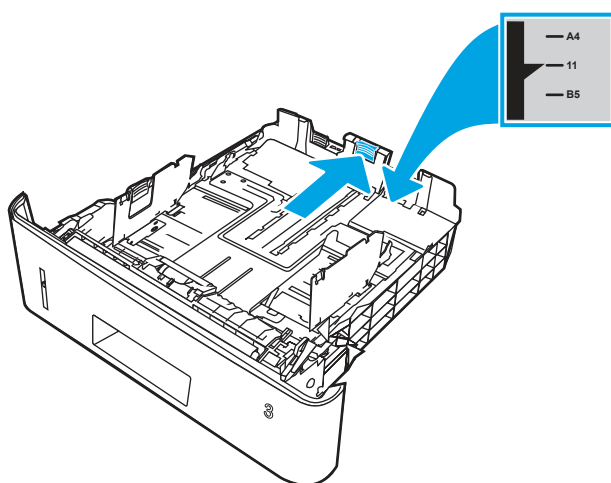
📝 UWAGA: Nie otwieraj podajnika, gdy jest on używany.






2. Dopasuj prowadnice szerokości przez ściśnięcie zatrzasku regulacyjnego na lewej prowadnicy i przesunięcie prowadnic do krawędzi używanego papieru.

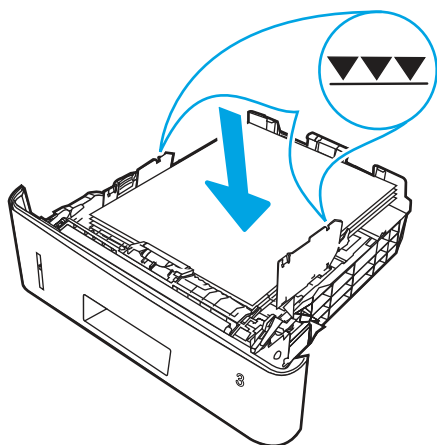


3. Dopasuj prowadnice długości przez ściśnięcie zatrzasku regulacyjnego i przesunięcie prowadnic do krawędzi używanego papieru.

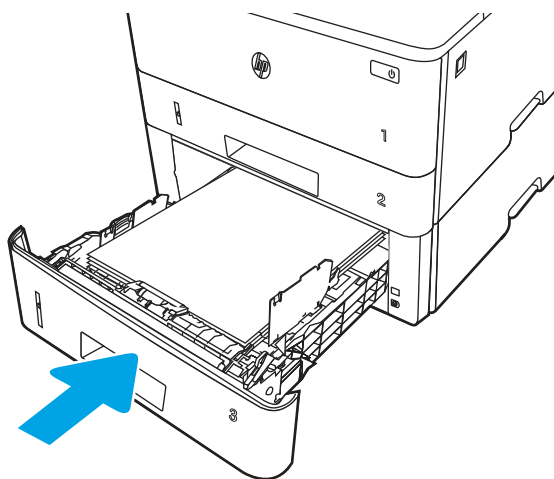


4. Włóż papier do podajnika. Informacje na temat ustawiania orientacji papieru znajdują się w części [Orientacja papieru w podajniku 3 na stronie 27](#).

-
-  **UWAGA:** Nie należy dociskać prowadnic zbyt mocno do stosu papieru. Należy je dopasować do wcięć lub oznaczeń na podajniku.
 -  **UWAGA:** Aby nie dopuścić do zaklinowania papieru, ustaw prawidłowy rozmiar za pomocą prowadnic i nie wkładaj zbyt dużej liczby arkuszy do podajnika. Upewnij się, że górna krawędź stosu znajduje się poniżej wskaźnika pełnego podajnika pokazanego w powiększeniu na ilustracji.
 -  **UWAGA:** Jeśli podajnik nie jest prawidłowo ustawiony, to podczas drukowania może pojawić się komunikat o błędzie lub może dojść do zacięcia papieru.
-



5. Wsuń podajnik do drukarki.



6. Na komputerze uruchom proces drukowania z poziomu aplikacji. Upewnij się, że w sterowniku jest ustawiony prawidłowy typ i rozmiar papieru zgodny z arkuszem drukowanym za pośrednictwem podajnika.

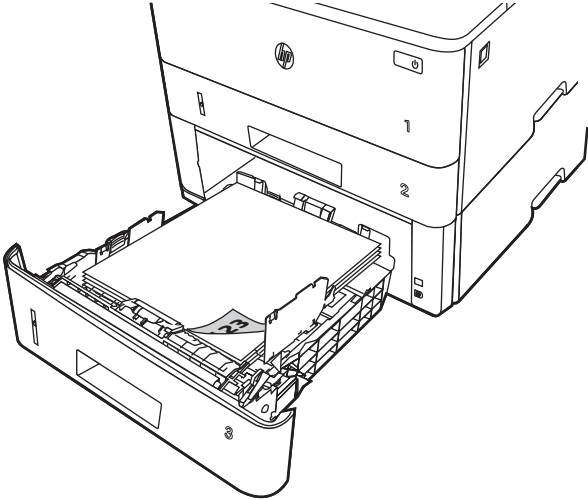
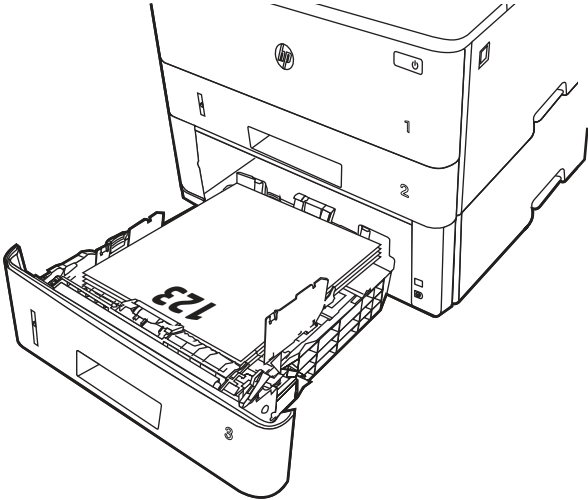
Orientacja papieru w podajniku 3

W przypadku korzystania z papieru, który wymaga specjalnej orientacji, załaduj go zgodnie z informacjami zawartymi w poniższej tabeli.

Tabela 2-3 Orientacja papieru w podajniku 3

Typ papieru	Wydruk	Wkładanie papieru
Letterhead lub Preprinted	Drukowanie jednostronne	Drukiem do dołu Górna krawędź skierowana ku przodowi podajnika

Tabela 2-3 Orientacja papieru w podajniku 3 (ciąg dalszy)

Typ papieru	Wydruk	Wkładanie papieru
		
Letterhead lub Preprinted	Drukowanie dwustronne	Drukiem do góry Górna krawędź skierowana ku przodowi podajnika
		

Używanie alternatywnego trybu papieru firmowego

Alternatywny tryb papieru firmowego umożliwia wkładanie do podajnika w ten sam sposób dla wszystkich zadań, niezależnie od tego, czy obejmują jedną czy obie strony arkusza. W tym trybie papier należy układać tak samo jak przy automatycznym drukowaniu dwustronnym.

Włączanie funkcji alternatywnego papieru firmowego w menu panelu sterowania drukarki

Użyj menu **Ustawienia** do konfiguracji ustawienia **Alternatywny tryb papieru firmowego**.

1. Na ekranie głównym panelu sterowania drukarki przejdź do menu **Ustawienia** i otwórz je.
2. Otwórz kolejno następujące menu:

- a. Kopiuj/drukuj lub Drukuj
 - b. Zarządzenie zasobnikami
 - c. Alternatywny tryb papieru firmowego
3. Wybierz opcję **Włącz**.

Wkładanie kopert i drukowanie na nich

Przejrzyj następujące informacje dotyczące wkładania kopert i drukowania na nich.

Do drukowania na kopertach należy korzystać wyłącznie z podajnika 1. Podajnik 1 mieści do 10 kopert.

Aby drukować na kopertach za pomocą opcji podawania ręcznego, należy wykonać następujące czynności w celu wybrania prawidłowych ustawień sterownika druku, a następnie włożyć koperty do podajnika po wystąpieniu zadania drukowania do drukarki.

Oprócz instrukcji zawartych poniżej można obejrzeć poniższy film przedstawiający sposób wkładania kopert i drukowania na nich:

Drukowanie na kopertach

Aby drukować na kopertach, należy wykonać następujące kroki.

1. W programie wybierz opcję **Drukuj**.
2. Wybierz drukarkę z listy drukarek, a następnie kliknij lub dotknij **Właściwości** lub **Preferencje**, aby otworzyć sterownik druku.



UWAGA: Nazwa przycisku różni się w zależności od różnych programów.

3. Kliknij lub dotknij przycisku **Paper/jakość**.
4. Z listy rozwijanej **Rozmiar papieru** wybierz odpowiedni rozmiar kopert.
5. Z listy rozwijanej **Rodzaj papieru** wybierz opcję **Koperta**.
6. Z listy rozwijanej **Źródło papieru** wybierz opcję **Podawanie ręczne**.
7. Kliknij kartę **Wykańczanie**.
8. Jeśli opcja **Drukuj po obu stronach** jest zaznaczona, usuń zaznaczenie pola wyboru.
9. Kliknij przycisk **OK**, aby zamknąć okno dialogowe **Właściwości dokumentu**.
10. W oknie dialogowym **Drukuj** kliknij przycisk **Drukuj**, aby wydrukować zadanie.

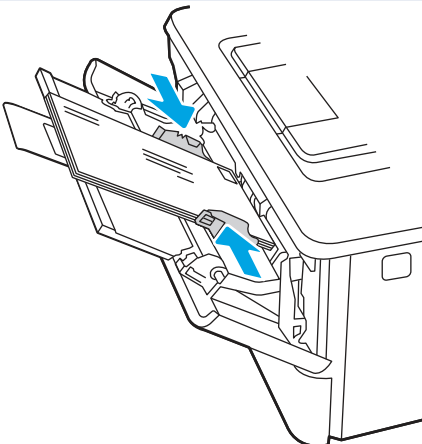
Orientacja kopert

Aby drukować na kopertach, należy włożyć je zgodnie z informacjami w poniższej tabeli.

Tabela 2-4 Orientacja kopert

Zasobnik	Jak włożyć papier
Zasobnik 1	Drukiem w górę Krótki brzeg skierowany w stronę drukarki

Tabela 2-4 Orientacja kopert

Zasobnik	Jak włożyć papier
	

Wkładanie etykiet i drukowanie na nich


Aby drukować arkusze etykiet, użyj podajnika 1. Podajnik 2 opcjonalne podajniki na 550 arkuszy nie obsługują etykiet.


Podawanie ręczne etykiet

Użyj trybu ręcznego podawania, aby drukować arkusze etykiet.


1. W programie wybierz opcję **Drukuj**.
2. Wybierz drukarkę z listy drukarek, a następnie kliknij opcję **Właściwości** lub **Preferencje**, aby otworzyć sterownik druku.

 **UWAGA:** Nazwa przycisku różni się w zależności od różnych programów.

 **UWAGA:** Aby mieć dostęp do tych funkcji z poziomu aplikacji na ekranie startowym systemu Windows 8.1, wybierz opcję **Urządzenia, Drukowanie**, a następnie odpowiednią drukarkę.

 **UWAGA:** Aby uzyskać dostęp do tych funkcji z poziomu systemu Windows 10, wybierz opcję **Drukuj**, a następnie wybierz drukarkę.

3. Kliknij kartę **Papier/jakość**.
4. Na liście rozwijanej **Rozmiar papieru** wybierz odpowiedni rozmiar arkuszy etykiet.
5. Na liście rozwijanej **Rodzaj papieru** wybierz **Etykiety**.
6. Z listy rozwijanej **Źródło papieru** wybierz opcję **Podawanie ręczne**.

 **UWAGA:** W przypadku korzystania z podawania ręcznego drukarka drukuje z najniższego numerowanego podajnika, który został skonfigurowany dla odpowiedniego formatu papieru, nie ma zatem konieczności określania podajnika. Na przykład jeśli podajnik 2 jest skonfigurowany dla etykiet, drukarka będzie drukować z podajnika 2. Jeśli zainstalowano podajnik 3 i skonfigurowano go do etykiet, a podajnik 2 nie jest skonfigurowany do etykiet, drukarka będzie drukować z podajnika 3.

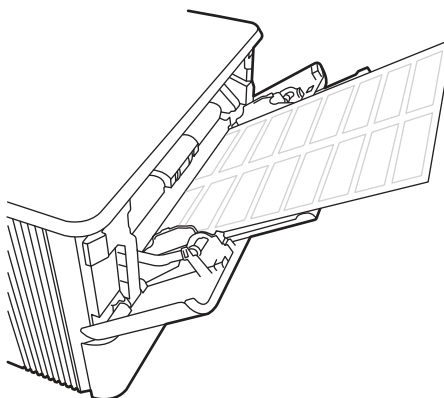
7. Kliknij kartę **Wykańczanie**.
8. Jeśli opcja **Drukuj po obu stronach** jest zaznaczona, usuń zaznaczenie pola wyboru.
9. Kliknij przycisk **OK**, aby zamknąć okno dialogowe **Właściwości dokumentu**.
10. W oknie dialogowym **Drukuj** kliknij przycisk **Drukuj**, aby wydrukować zadanie.

Orientacja etykiety

Aby etykiety zostały wydrukowane poprawnie, należy je wkładać w określony sposób.

Tabela 2-5 Orientacja etykiety

Podajnik	Jak włożyć papier
Podajnik 1	Drukiem w górę Górą arkusza skierowaną do drukarki



3 Materiały eksploatacyjne, akcesoria i podzespoły

Zamawianie materiałów eksploatacyjnych i akcesoriów, wymiana kasety z tonerem lub demontaż i wymiana innej części.

Poniższe informacje są poprawne w chwili publikacji. Aktualne informacje: <http://www.hp.com/support/ljM430MFP> lub <http://www.hp.com/support/ljM431MFP>.

Informacje dodatkowe:

Pełne wsparcie HP dla drukarki obejmuje następujące informacje:

- Instalacja i konfiguracja
- Nauka i obsługa
- Rozwiązywanie problemów
- Pobieranie aktualizacji programów i oprogramowania sprzętowego
- Dołączanie do forów pomocy technicznej
- Znajdowanie informacji o gwarancji i przepisach

Zamawianie materiałów eksploatacyjnych, akcesoriów i części zamiennych

Dowiedz się, jak uzyskać zamienne materiały eksploatacyjne, akcesoria i podzespoły do drukarki.

Zamawianie

Zamawianie części, materiałów eksploatacyjnych i akcesoriów za pomocą jednego z następujących kanałów.

Tabela 3-1 Opcje zamawiania

Opcja zamawiania	Informacje o składaniu zamówień
Zamawianie materiałów eksploatacyjnych i papieru	www.hp.com
Zamawianie oryginalnych części i akcesoriów firmy HP	www.hp.com/buy/parts
Zamawianie poprzez dostawców usług i wsparcia	Skontaktuj się z przedstawicielem obsługi lub punktem usługowym HP.
Zamawianie za pomocą wbudowanego serwera internetowego HP (EWS)	W przeglądarce internetowej obsługiwanej na komputerze przejdź do paska adresów i podaj nazwę hosta lub adres IP drukarki, aby uzyskać do niej dostęp. Wbudowany serwer internetowy HP zawiera łącze do strony internetowej HP, za pośrednictwem której można zamówić oryginalne materiały eksploatacyjne HP.

Materiały eksploatacyjne i akcesoria

Znajdź informacje na temat materiałów eksploatacyjnych i akcesoriów, które są dostępne dla drukarki.



UWAGA: Listy wkładów drukujących są podane w oparciu o dystrybucję i dostępność w regionach. W tej drukarce będzie działać wkład drukujący z dowolnego kraju/regionu (oprócz Chin i Indii).

Tabela 3-2 Materiały eksploatacyjne – przeznaczone do dystrybucji wyłącznie w Ameryce Północnej i Ameryce Łacińskiej

Pozycja	Opis	Numer wkładu	Numer katalogowy
Kaseta z czarnym tonerem HP 58A LaserJet	Wymienny czarny wkład z tonerem o standardowej pojemności	58A	CF258A
Kaseta z wysokowydajnym czarnym tonerem HP 58X LaserJet	Wymienny czarny wkład z tonerem o wysokiej pojemności	58X	CF258X

Tabela 3-3 Materiały eksploatacyjne – przeznaczone do dystrybucji wyłącznie w Europie, na Bliskim Wschodzie, w Rosji, we Wspólnocie Niepodległych Państw i w Afryce

Pozycja	Opis	Numer wkładu	Numer katalogowy
Kaseta z czarnym tonerem HP 59A LaserJet	Wymienny czarny wkład z tonerem o standardowej pojemności	59A	CF259A
Kaseta z wysokowydajnym czarnym tonerem HP 59X LaserJet	Wymienny czarny wkład z tonerem o wysokiej pojemności	59X	CF259X

Tabela 3-4 Materiały eksploatacyjne – przeznaczone do dystrybucji wyłącznie w krajach/regionach Azji i Pacyfiku (z wyjątkiem Chin i Indii)

Pozycja	Opis	Numer wkładu	Numer katalogowy
Kaseta z czarnym tonerem HP 76A LaserJet	Wymienny czarny wkład z tonerem o standardowej pojemności	76A	CF276A
Kaseta z wysokowydajnym czarnym tonerem HP 76X LaserJet	Wymienny czarny wkład z tonerem o wysokiej pojemności	76X	CF276X

Tabela 3-5 Materiały eksploatacyjne – przeznaczone do dystrybucji wyłącznie w Chinach i Indiach. Wkłady drukujące nie będą działać w innych częściach świata.

Pozycja	Opis	Numer wkładu	Numer katalogowy
Kaseta z czarnym tonerem HP 77A LaserJet	Wymienny czarny wkład z tonerem o standardowej pojemności	77A	CF277A
UWAGA: Tylko modele M431.			
Kaseta z wysokowydajnym czarnym tonerem HP 77X LaserJet	Wymienny czarny wkład z tonerem o wysokiej pojemności	77X	CF277X
UWAGA: Tylko modele M431.			

Tabela 3-6 Akcesoria

Pozycja	Opis	Numer katalogowy
HP LaserJet – podajnik papieru na 550 arkuszy	Opcjonalny podajnik na 550 arkuszy (podajnik 3)	D9P29A
Akcesorium LAN HP Jetdirect	Akcesorium do łączności bezprzewodowej HP Jetdirect	8FP31A
Moduł łączności bezprzewodowej/BLE/NFC HP Jetdirect 3100w	Akcesorium HP Jetdirect – łączność Wi-Fi, BLE, NFC i możliwość zbliżeniowego odczytu identyfikatora	3JN69A
Zestaw HP Accessibility	Narzędzia ułatwiające dostęp, w tym dostępna klawiatura, uchwyt i etykiety Braille'a.	2TD64A
HP Accessibility Assistant	Niewielkie urządzenie, które umożliwia dodawanie do drukarki funkcji poleceń głosowych i odczytywania ekranu	2MU47A
Uniwersalny czytnik kart USB HP	Czytnik kart zbliżeniowych z wieloma protokołami	X3D03A
Czytnik kart LEGIC HP	Czytnik karty uwierzytelniania	4QL32A

Części do samodzielnej naprawy przez klienta

Części do samodzielnego montażu (CSR) są dostępne do wielu drukarek HP LaserJet i skracają czas naprawy.

Więcej informacji na temat programu CSR oraz korzyści z uczestnictwa w nim można znaleźć pod adresami www.hp.com/go/csr-support i www.hp.com/go/csr-faq.

Oryginalne części zamienne HP można zamówić pod adresem www.hp.com/buy/parts lub kontaktując się z autoryzowanym centrum serwisowym HP lub dostawcą usług pomocy technicznej. Podczas zamawiania potrzebna będzie jedna z następujących informacji: numer katalogowy, numer seryjny (znajdujący się z tyłu drukarki), numer produktu lub nazwa drukarki.

- Części do samodzielnego montażu oznaczone słowem **Obowiązkowo** należy zainstalować samodzielnie. Ewentualnie można skorzystać z płatnej usługi montażu przez serwisanta HP. W ramach gwarancji na drukarkę firmy HP części takie nie są objęte pomocą techniczną u klienta ani nie można ich zwrócić do magazynu.
- Części do samodzielnego montażu oznaczone jako **Opcjonalne** mogą zostać bezpłatnie zainstalowane przez serwisanta HP na żądanie użytkownika w okresie gwarancji na drukarkę.

Tabela 3-7 Części do samodzielnej naprawy przez klienta (CSR)

Pozycja	Opis	Do samodzielnego montażu	Numer katalogowy
Podajnik na 250 arkuszy	Wymienna kasetka podajnika 2	Obowiązkowo	RM2-5392-000CN
Podajnik papieru HP LaserJet 1 x 550	Zespół podajnika papieru na 550 arkuszy (opcjonalny podajnik 3)	Obowiązkowo	RM2-5413-000CN
Rolka wielofunkcyjna	Rolka wielofunkcyjna (podajnik 1)	Obowiązkowo	RL2-0656-000CN
Zespół rolki pobierającej podajnika 2	Watek pobierający papier z podajnika 2	Obowiązkowo	RM2-5452-000CN
Zespół rolki rozdzielającej podajnika 2	Watek rozdzielający podajnika 2	Obowiązkowo	RM2-5397-000CN

Tabela 3-7 Części do samodzielnej naprawy przez klienta (CSR) (ciąg dalszy)

Pozycja	Opis	Do samodzielnej montażu	Numer katalogowy
Zespół rolki pobierającej opcjonalnego podajnika 3	Zespół rolki pobierającej opcjonalnego podajnika 3	Obowiązkowo	RM2-5741-000CN
Zespół rolki rozdzielającej opcjonalnego podajnika 3	Rolka rozdzielająca opcjonalnego podajnika 3	Obowiązkowo	RM2-5745-000CN

Skonfiguruj ustawienia zabezpieczeń kasety z tonerem HP

Administrator sieci może skonfigurować ustawienia zabezpieczeń kasety z tonerem za pomocą panelu sterowania drukarki lub wbudowanego serwera internetowego (EWS) HP.

Wprowadzenie

Reguły dotyczące kaset HP oraz ich zabezpieczeń pozwalają uzyskać kontrolę nad tym, które kasety są instalowane w drukarce i zabezpieczyć je przed kradzieżą.

W oprogramowaniu HP Web Jetadmin ustawienia znajdują się w panelu **Zarządzanie urządzeniami**, dostępnym po kolejnym wybraniu następujących pozycji menu: **Konfiguracja > Materiały eksploatacyjne > Reguły dotyczące kaset** lub **Zabezpieczenie kasety**.

- **Reguły dotyczące kaset:** Ta funkcja chroni drukarkę przed instalacją podrobionych kaset z tonerem, zezwalając wyłącznie na korzystanie z oryginalnych materiałów firmy HP. Używanie oryginalnych kaset HP zapewnia najlepszą możliwą jakość wydruku. Po zainstalowaniu kasety innej niż oryginalna, na panelu sterowania drukarki wyświetli się komunikat, że kasecja jest nieautoryzowana. Pojawią się również informacje na temat dalszego postępowania.
- **Zabezpieczenie kasety:** Ta funkcja trwale przypisuje kasety z tonerem do jednej lub kilku drukarek, stąd nie można ich używać w innych drukarkach. Zabezpieczenie kaset to ochrona inwestycji. Jeśli po włączeniu tej funkcji użytkownik spróbuje przełożyć chronioną kasetę z oryginalnej drukarki do nieautoryzowanej, drukowanie nie zostanie uruchomione. Ekran panelu sterowania drukarki wyświetli komunikat, że kasecja jest chroniona. Pojawią się również informacje wyjaśniające dalsze postępowanie.

⚠ OSTROŻNIE: Po włączeniu zabezpieczenia kaset wszystkie kolejne kasety montowane w drukarce będą automatycznie i *trwale* zabezpieczone. Aby uniknąć ochrony nowej kasety, wyłącz tę funkcję *przed* zainstalowaniem nowej kasety.

W ten sposób nie wyłącza się ochrony kaset, które zostały już zainstalowane.

Włączanie i wyłączanie funkcji reguł dla kaset

Funkcję Reguły dotyczące kaset można włączyć lub wyłączyć za pomocą panelu sterowania lub wbudowanego serwera internetowego (EWS).



UWAGA: Włączenie lub wyłączenie tej funkcji może wymagać podania hasła administratora.

Skontaktuj się z administratorem, aby ustalić, czy ustawiono hasło administratora. Nie można odzyskać hasła wbudowanego serwera internetowego.

Użyj Panelu sterowania drukarki, aby włączyć funkcję reguł dla kaset

Za pomocą Panelu sterowania drukarki, administrator sieci może włączyć funkcję reguł dla kaset. Umożliwia to korzystanie wyłącznie z oryginalnych kaset HP w tej drukarce.

1. Na ekranie głównym panelu sterowania drukarki przejdź do aplikacji **Ustawienia**, a następnie wybierz ikonę **Ustawienia**.
2. Otwórz kolejno następujące menu:
 - a. **Obsługa materiałów eksploatacyjnych**
 - b. **Zasady postępowania z kasetami**
3. Wybierz opcję **Autoryzowane przez HP**.


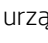
Za pomocą Panelu sterowania drukarki wyłącz funkcję reguł dotyczących kaset

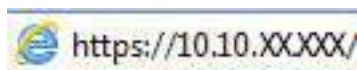
Za pomocą Panelu sterowania drukarki, administrator sieci może wyłączyć funkcję reguł dla kaset. Spowoduje to usunięcie ograniczenia do korzystania wyłącznie z oryginalnych kaset HP.


1. Na ekranie głównym panelu sterowania drukarki przejdź do aplikacji **Ustawienia**, a następnie wybierz ikonę **Ustawienia**.
2. Otwórz kolejno następujące menu:
 - a. **Obsługa materiałów eksploatacyjnych**
 - b. **Zasady postępowania z kasetami**
3. Wybierz opcję **Wył.**

Używanie wbudowanego serwera internetowego HP (EWS) do konfiguracji funkcji reguł dla kaset.

Za pomocą wbudowanego serwera internetowego (EWS), administrator sieci może włączyć funkcję reguł dla kaset. Umożliwia to korzystanie wyłącznie z oryginalnych kaset HP w tej drukarce.

1. Otwórz wbudowany serwer internetowy HP:
 - a. Na ekranie głównym panelu sterowania drukarki dotknij ikony **Informacje** , a następnie ikony **Ethernet** , aby wyświetlić adres IP lub nazwę hosta urządzenia.
 - b. Otwórz przeglądarkę internetową i wpisz w wierszu adresu adres IP lub nazwę hosta urządzenia tak, aby były identyczne z danymi wyświetlanymi na panelu sterowania drukarki. Naciśnij klawisz **Enter** na klawiaturze komputera. Otworzy się serwer EWS.





 **UWAGA:** Jeżeli przeglądarka wyświetli komunikat informujący, że dostęp do strony internetowej może być niebezpieczny, wybierz opcję kontynuowania mimo to. Dostęp do tej strony nie spowoduje uszkodzenia komputera.

2. Otwórz kartę **Kopiuj/drukuj**.
3. W lewym panelu nawigacyjnym kliknij pozycję **Obsługa materiałów eksploatacyjnych**.
4. W obszarze **Ustawienia materiałów eksploatacyjnych** wybierz opcję **Autoryzowane przez HP** z listy rozwijanej **Zasady dotyczące kaset**.


5. Kliknij przycisk **Apply** (Zastosuj), aby zapisać zmiany.

Użyj wbudowanego serwera internetowego HP (EWS), aby wyłączyć funkcję reguł dla kaset.

Za pomocą wbudowanego serwera internetowego (EWS), administrator sieci może wyłączyć funkcję reguł dotyczących kaset. Spowoduje to usunięcie ograniczenia do korzystania wyłącznie z oryginalnych kaset HP.

1. Otwórz wbudowany serwer internetowy HP:
 - a. Na ekranie głównym panelu sterowania drukarki dotknij ikony **Informacje** , a następnie ikony **Ethernet** , aby wyświetlić adres IP lub nazwę hosta urządzenia.
 - b. Otwórz przeglądarkę internetową i wpisz w wierszu adresu adres IP lub nazwę hosta urządzenia tak, aby były identyczne z danymi wyświetlanymi na panelu sterowania drukarki. Naciśnij klawisz **Enter** na klawiaturze komputera. Otworzy się serwer EWS.



 **UWAGA:** Jeżeli przeglądarka wyświetli komunikat informujący, że dostęp do strony internetowej może być niebezpieczny, wybierz opcję kontynuowania mimo to. Dostęp do tej strony nie spowoduje uszkodzenia komputera.

2. Otwórz kartę **Kopiuj/drukuj**.
3. W lewym panelu nawigacyjnym kliknij pozycję **Obsługa materiałów eksploatacyjnych**.
4. W obszarze **Ustawienia materiałów eksploatacyjnych** wybierz opcję **Wyłącz** z listy rozwijanej **Zasady dotyczące kaset**.
5. Kliknij przycisk **Apply** (Zastosuj), aby zapisać zmiany.

Rozwiązywanie problemów dotyczących komunikatów dotyczących reguł kaset w panelu sterowania

Przejrzyj działania zalecane po wyświetleniu komunikatów o błędach Reguł dotyczących kaset.

Tabela 3-8 Komunikaty o błędach dotyczące reguł dla kaset w panelu sterowania

Komunikat o błędzie	Opis	Zalecane działanie
10.OX.30 Brak autoryzacji <Color> kasety	Administrator skonfigurował tę drukarkę tak, aby obsługiwała wyłącznie oryginalne materiały eksploatacyjne firmy HP, które są nadal objęte gwarancją. Aby kontynuować drukowanie, należy wymienić kasetę.	<p>Wymień kasetę na oryginalny wkład z tonerem firmy HP.</p> <p>Jeżeli uważasz, że kasetka jest oryginalna, odwiedź stronę www.hp.com/go/anticounterfeit, aby sprawdzić czy faktycznie tak jest lub dowiedzieć się jak postępować w przypadku materiałów eksploatacyjnych z innych źródeł.</p>

Włączanie i wyłączanie funkcji zabezpieczenia kasety

Funkcję zabezpieczania kasety można włączyć lub wyłączyć za pomocą panelu sterowania lub wbudowanego serwera internetowego (EWS).



UWAGA: Włączenie lub wyłączenie tej funkcji może wymagać podania hasła administratora.

Skontaktuj się z administratorem, aby ustalić, czy ustawiono hasło administratora. Nie można odzyskać hasła wbudowanego serwera internetowego.

Używanie Panelu sterowania drukarki, aby włączyć funkcję ochrony kasety

Za pomocą Panelu sterowania drukarki, administrator sieci może włączyć tę funkcję ochrony kasety. Funkcja ta chroni kasety przypisane do drukarki przed kradzieżą i wykorzystaniem w innych drukarkach.

1. Na ekranie głównym panelu sterowania drukarki przejdź do aplikacji **Ustawienia**, a następnie wybierz ikonę **Ustawienia**.
2. Otwórz kolejno następujące menu:
 - a. **Obsługa materiałów eksploatacyjnych**
 - b. **Zabezpieczenie kasety**
3. Wybierz opcję **Zabezpiecz kasety**.
4. Drukarka wyświetli monit o potwierdzenie. Wybierz opcję **Kontynuuj**, aby włączyć tę funkcję.

OSTROŻNIE: Po włączeniu zabezpieczenia kaset wszystkie kolejne kasety montowane w drukarce będą automatycznie i *trwale* zabezpieczane. Aby uniknąć ochrony nowej kasety, wyłącz tę funkcję *przed* zainstalowaniem nowej kasety.

W ten sposób nie wyłącza się ochrony kaset, które zostały już zainstalowane.



Użyj Panelu sterowania drukarki, aby włączyć funkcję ochrony kasety

Za pomocą Panelu sterowania drukarki, administrator sieci może wyłączyć tę funkcję ochrony kasety. Spowoduje to usunięcie ochrony nowych kaset zainstalowanych w drukarce.

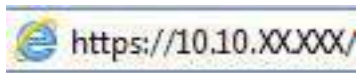
1. Na ekranie głównym panelu sterowania drukarki przejdź do aplikacji **Ustawienia**, a następnie wybierz ikonę **Ustawienia**.
2. Otwórz kolejno następujące menu:
 - a. **Obsługa materiałów eksploatacyjnych**
 - b. **Zabezpieczenie kasety**
3. Wybierz opcję **Wył.**


Użyj wbudowanego serwera internetowego HP (EWS) do włączenia funkcji zabezpieczeń kaset.

Za pomocą wbudowanego serwera internetowego (EWS), administrator sieci może włączyć funkcję ochrony kasety. Funkcja ta chroni kasety przypisane do drukarki przed kradzieżą i wykorzystaniem w innych drukarkach.


1. Otwórz wbudowany serwer internetowy HP:
 - a. Na ekranie głównym panelu sterowania drukarki dotknij ikony **Informacje** , a następnie ikony sieci Ethernet , aby wyświetlić adres IP lub nazwę hosta.

- b. Otwórz przeglądarkę internetową i wpisz w wierszu adresu adres IP lub nazwę hosta urządzenia tak, aby były identyczne z danymi wyświetlanymi na panelu sterowania drukarki. Naciśnij klawisz **Enter** na klawiaturze komputera. Otworzy się serwer EWS.



 **UWAGA:** Jeżeli przeglądarka wyświetli komunikat informujący, że dostęp do strony internetowej może być niebezpieczny, wybierz opcję kontynuowania mimo to. Dostęp do tej strony nie spowoduje uszkodzenia komputera.


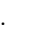
2. Otwórz kartę **Kopiuj/drukuj**.
3. W lewym panelu nawigacyjnym kliknij pozycję **Obsługa materiałów eksploatacyjnych**.
4. W obszarze Ustawienia materiałów eksploatacyjnych wybierz opcję **Zabezpiecz kasety** z listy rozwijanej **Zabezpieczenie kaset**.
5. Kliknij przycisk **Apply** (Zastosuj), aby zapisać zmiany.

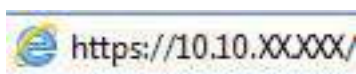
 **OSTROŻNIE:** Po włączeniu zabezpieczenia kaset wszystkie kolejne kasety montowane w drukarce będą automatycznie i *trwale* zabezpieczane. Aby uniknąć ochrony nowej kasety, wyłącz tę funkcję *przed* zainstalowaniem nowej kasety.


W ten sposób nie wyłącza się ochrony kaset, które zostały już zainstalowane.

Użyj wbudowanego serwera internetowego HP (EWS) do włączenia funkcji zabezpieczeń kaset.

Za pomocą wbudowanego serwera internetowego (EWS), administrator sieci może wyłączyć funkcję ochrony kasety. Spowoduje to usunięcie ochrony nowych kaset zainstalowanych w drukarce.

1. Otwórz wbudowany serwer internetowy HP:
 - a. Na ekranie głównym panelu sterowania drukarki dotknij ikony Informacje , a następnie ikony sieci Ethernet , aby wyświetlić adres IP lub nazwę hosta.
 - b. Otwórz przeglądarkę internetową i wpisz w wierszu adresu adres IP lub nazwę hosta urządzenia tak, aby były identyczne z danymi wyświetlanymi na panelu sterowania drukarki. Naciśnij klawisz **Enter** na klawiaturze komputera. Otworzy się serwer EWS.



 **UWAGA:** Jeżeli przeglądarka wyświetli komunikat informujący, że dostęp do strony internetowej może być niebezpieczny, wybierz opcję kontynuowania mimo to. Dostęp do tej strony nie spowoduje uszkodzenia komputera.

2. Otwórz kartę **Kopiuj/drukuj**.
3. W lewym panelu nawigacyjnym kliknij pozycję **Obsługa materiałów eksploatacyjnych**.
4. W obszarze Ustawienia materiałów eksploatacyjnych wybierz opcję **Wyłącz** z listy rozwijanej **Zabezpieczanie kaset**.
5. Kliknij przycisk **Apply** (Zastosuj), aby zapisać zmiany.

Rozwiązywanie problemów dotyczących komunikatów dotyczących zabezpieczenia kaset w panelu sterowania

Przejrzyj działania zalecane po wyświetleniu komunikatów o błędach Zabezpieczenia kasety.

Tabela 3-9 Komunikaty o błędach dotyczące zabezpieczeń kaset w panelu sterowania

Komunikat o błędzie	Opis	Zalecane działanie
10.0X.57 Kasetę z kolorem <Color> jest zabezpieczona	<p>Kasetę nadaje się do stosowania wyłącznie z drukarką (lub grupą drukarek), które początkowo zabezpieczyły ją za pomocą funkcji zabezpieczania kaset HP.</p> <p>Funkcja zabezpieczania kaset pozwala administratorowi zastrzec kasety do użytku z tylko jedną drukarką lub ich grupą. Aby kontynuować drukowanie, należy wymienić kasetę.</p>	Wymień kasetę na nową.

Wymiana kasety z tonerem

W tym przypadku należy sprawdzić, czy nie ma problemów z druką.

Informacje na temat wkładu z tonerem

Drukarka wyświetli odpowiedni komunikat, gdy ilość toneru w kasecie spadnie do niskiego lub bardzo niskiego poziomu. Rzeczywisty pozostały czas pracy wkładu z tonerem może być różny. Warto dysponować nowym wkładem, który można od razu zainstalować, gdy jakość druku przestaje być na akceptowalnym poziomie.

Korzystaj z wkładów do momentu, kiedy rozpraszanie toneru nie zapewnia już akceptowalnej jakości wydruków. Aby rozpraszając toner we wkładzie, wyjmij go z drukarki i delikatnie nim potrząśnij z boku na bok. Rysunki prezentujące czynność można znaleźć w instrukcji wymiany kasety. Ponownie włóż kasetę z tonerem do drukarki i zamknij pokrywę.

Aby kupić kasety lub sprawdzić ich zgodność z drukarką, przejdź do witryny HP SureSupply pod adresem www.hp.com/go/suresupply. Przewiń stronę na sam dół i upewnij się, że kraj/region jest prawidłowy.



UWAGA: Listy wkładów drukujących są podane w oparciu o dystrybucję i dostępność w regionach. W tej drukarce będzie działać wkład drukujący z dowolnego kraju/regionu (oprócz Chin i Indii).

Tabela 3-10 Materiały eksploatacyjne – przeznaczone do dystrybucji wyłącznie w Ameryce Północnej i Ameryce Łacińskiej

Pozycja	Opis	Numer wkładu	Numer katalogowy
Kasetę z czarnym tonerem HP 58A LaserJet	Wymienny czarny wkład z tonerem o standardowej pojemności	58A	CF258A
Kasetę z wysokowydajnym czarnym tonerem HP 58X LaserJet	Wymienny czarny wkład z tonerem o wysokiej pojemności	58X	CF258X

Tabela 3-11 Materiały eksploatacyjne – przeznaczone do dystrybucji wyłącznie w Europie, na Bliskim Wschodzie, w Rosji, we Wspólnocie Niepodległych Państw i w Afryce

Pozycja	Opis	Numer wkładu	Numer katalogowy
Kaseta z czarnym tonerem HP 59A LaserJet	Wymienny czarny wkład z tonerem o standardowej pojemności	59A	CF259A
Kaseta z wysokowydajnym czarnym tonerem HP 59X LaserJet	Wymienny czarny wkład z tonerem o wysokiej pojemności	59X	CF259X

Tabela 3-12 Materiały eksploatacyjne – przeznaczone do dystrybucji wyłącznie w krajach/regionach Azji i Pacyfiku (z wyjątkiem Chin i Indii)



Pozycja	Opis	Numer wkładu	Numer katalogowy
Kaseta z czarnym tonerem HP 76A LaserJet	Wymienny czarny wkład z tonerem o standardowej pojemności	76A	CF276A
Kaseta z wysokowydajnym czarnym tonerem HP 76X LaserJet	Wymienny czarny wkład z tonerem o wysokiej pojemności	76X	CF276X

Tabela 3-13 Materiały eksploatacyjne – przeznaczone do dystrybucji wyłącznie w Chinach i Indiach. Wkłady drukujące nie będą działać w innych częściach świata.

Pozycja	Opis	Numer wkładu	Numer katalogowy
Kaseta z czarnym tonerem HP 77A LaserJet	Wymienny czarny wkład z tonerem o standardowej pojemności	77A	CF277A
UWAGA: Tylko modele M431.			
Kaseta z wysokowydajnym czarnym tonerem HP 77X LaserJet	Wymienny czarny wkład z tonerem o wysokiej pojemności	77X	CF277X
UWAGA: Tylko modele M431.			

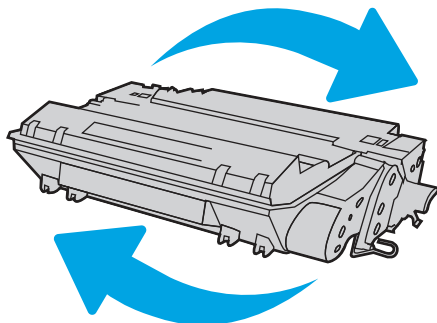
 **UWAGA:** Kasety o dużej wydajności zawierają więcej toneru niż standardowe. Aby uzyskać więcej informacji, przejdź na stronę www.hp.com/go/learnaboutesupplies.

Nie wyjmuj wkładu z tonerem z opakowania aż do momentu wymiany.

-  **OSTROŻNIE:** Aby zapobiec uszkodzeniu wkładu z tonerem, nie należy wystawiać go na działanie światła na dłużej niż kilka minut. Zakryj zielony bęben obrazowy, jeśli wkład z tonerem musi zostać wyjęty z drukarki na dłuższy czas.
-  **OSTROŻNIE:** Nie dotykaj rolki wywoływacza. Odciski palców na rolce wywoływacza mogą obniżyć jakość druku.

Poniższa ilustracja przedstawia elementy wkładu z tonerem.

Rysunek 3-1 Widok elementów wkładu z tonerem



Numer	Opis
1	Układ pamięci
2	Bęben obrazowy

OSTROŻNIE: Nie dotykaj bębna obrazowego. Odciski palców mogą spowodować problemy z jakością druku.

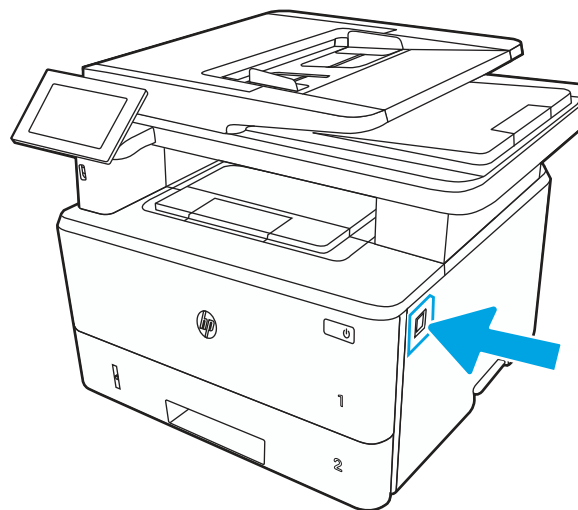
⚠ OSTROŻNIE: Jeśli toner dostanie się na ubranie, należy usunąć go za pomocą suchej szmatki, a ubranie wyprać w zimnej wodzie. Gorąca woda utrwala ślady tonera na odzieży.

📄 UWAGA: Informacje na temat utylizacji zużytych wkładów z tonerem znajdują się na ich opakowaniach.

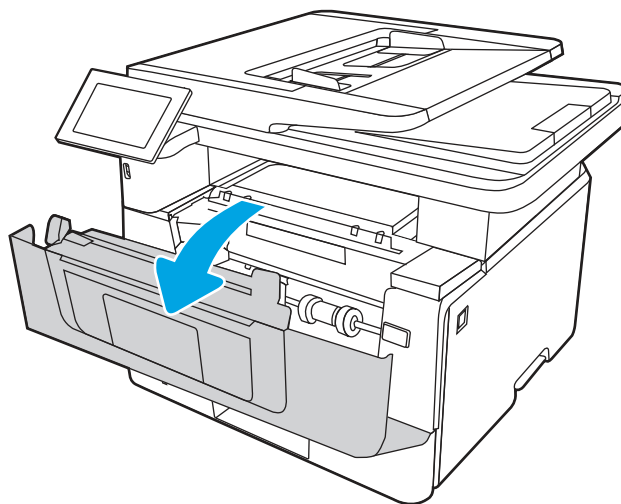
Wymij zużyty wkład i zastąp go nowym

Aby wymienić wkład z tonerem, wykonaj poniższe czynności.

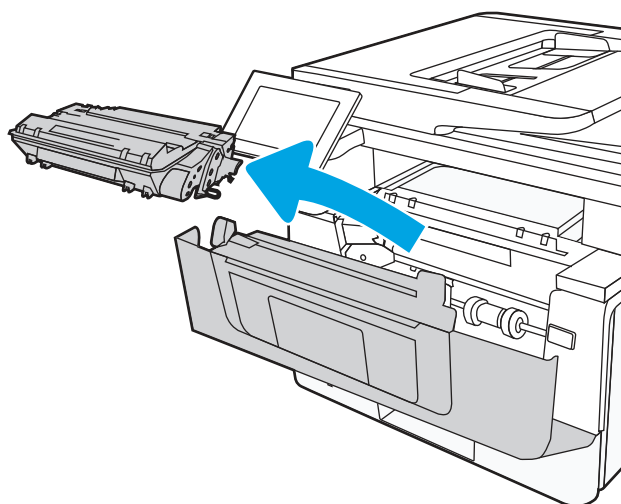
1. Naciśnij przycisk zwalniania przednich drzwiczek.



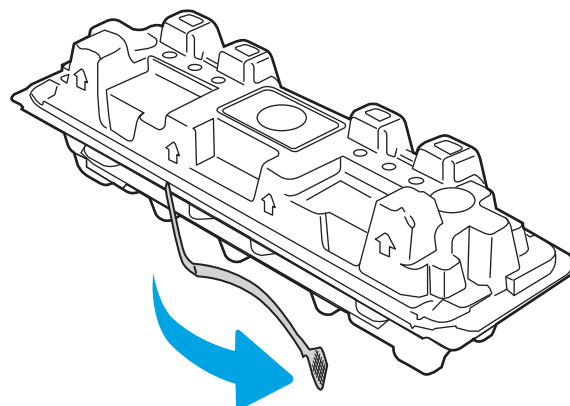
2. Otwórz przednie drzwiczki.



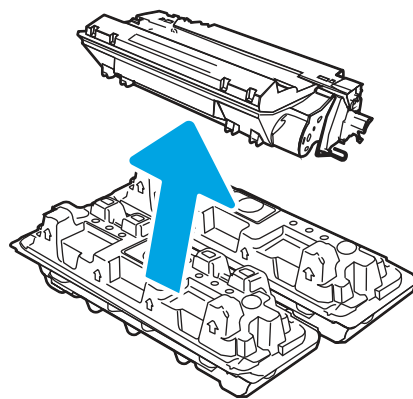
3. Wyjmij zużyty wkład z tonerem z drukarki.



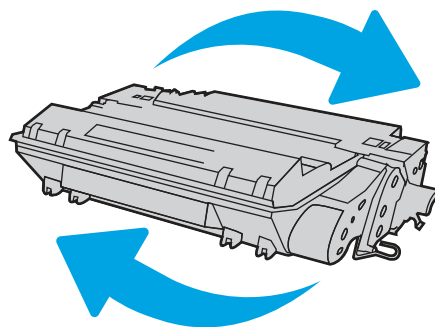
4. Wyjmij nową kasetę z tonerem z opakowania i zdejmij zabezpieczenie.



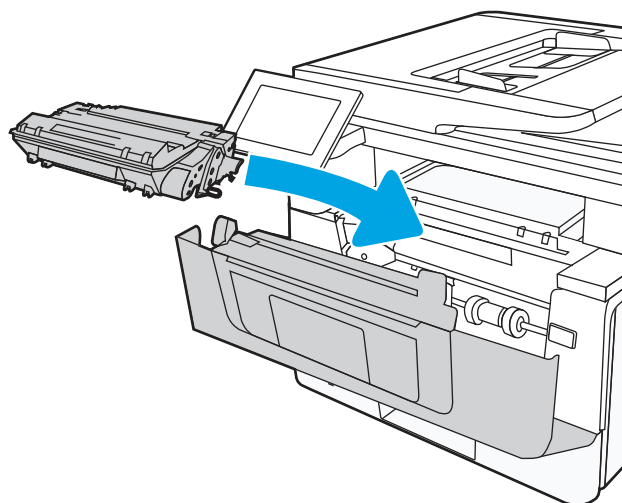
5. Wyjmij kasetę z tonerem z opakowania. Umieść zużytą kasetę z tonerem w opakowaniu w celu recyklingu.



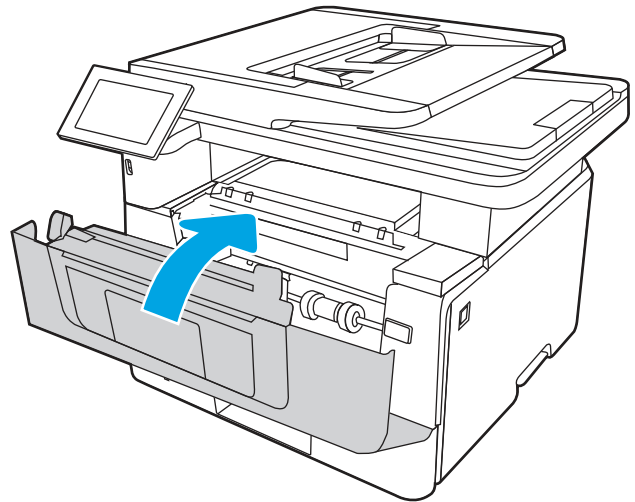
6. Trzymając wkład z tonerem za oba końce, łagodnie potrząśnij nim z boku na bok, aby równomiernie rozprowadzić toner wewnątrz wkładu.



7. Umieść wkład tonera zgodnie z przewodnicami znajdującymi się wewnątrz drukarki i, korzystając z uchwytu, wsuń go, aż zostanie pewnie osadzony.



8. Zamknij przednie drzwiczki.



4 Drukowanie

Drukowanie za pomocą programu, lub z urządzenia przenośnego bądź dysku flash USB.

Poniższe informacje są poprawne w chwili publikacji. Aktualne informacje: <http://www.hp.com/support/ljM430MFP> lub <http://www.hp.com/support/ljM431MFP>.

Informacje dodatkowe:

Pełne wsparcie HP dla drukarki obejmuje następujące informacje:

- Instalacja i konfiguracja
- Nauka i obsługa
- Rozwiązywanie problemów
- Pobieranie aktualizacji programów i oprogramowania sprzętowego
- Dołączanie do forów pomocy technicznej
- Znajdowanie informacji o gwarancji i przepisach

Zadania drukowania (Windows)

Więcej informacji na temat typowych zadań drukowania dla użytkowników systemu Windows.

Sposób drukowania (system Windows)

Wybierz opcję **Drukowanie** z aplikacji, aby wybrać drukarkę i podstawowe ustawienia dla zadania drukowania.

Poniższa procedura opisuje podstawowy proces drukowania w systemie Windows.


1. W programie wybierz opcję **Drukuj**.
2. Wybierz urządzenie z listy drukarek. Aby zmienić ustawienia, kliknij przycisk **Właściwości** lub **Preferencje** w celu otwarcia sterownika drukarki.

 **UWAGA:** Nazwa przycisku różni się w zależności od różnych programów.

W systemach Windows 10, 8.1 i 8 aplikacje te mogą mieć inny wygląd i zapewniać inne funkcje niż zostało to opisane poniżej dla aplikacji na komputery stacjonarne. Aby wyświetlić funkcję drukowania z aplikacji ekranu Start, wykonaj następujące czynności:

- **Windows 10:** Wybierz opcję **Drukuj**, a następnie wybierz drukarkę.
- **Windows 8.1 lub Windows 8:** Wybierz opcję **Urządzenia, Drukuj**, a następnie wybierz drukarkę.

W przypadku sterownika HP PCL 6 aplikacja HP AiO Printer Remote pobiera dodatkowe funkcje sterownika po wybraniu opcji **Więcej ustawień**.

 **UWAGA:** Aby uzyskać więcej informacji, kliknij przycisk Pomoc (?) w sterowniku druku.

3. Kliknij karty w sterowniku druku w celu skonfigurowania dostępnych opcji. Orientację papieru można ustawić na karcie **Wykańczanie**, natomiast źródło, rodzaj i format papieru oraz ustawienia jakości można ustawić na karcie **Papier/jakość**.
4. Kliknij przycisk **OK**, aby powrócić do okna dialogowego **Drukuj**. Wybierz liczbę kopii przeznaczonych do wydrukowania z tego ekranu.
5. Kliknij przycisk **Drukuj**, aby wydrukować zadanie.

Automatyczne drukowanie po obu stronach (Windows)

Jeśli drukarka ma automatyczny moduł drukowania dwustronnego, może automatycznie drukować po obu stronach arkusza papieru. Użyj formatu i rodzaju papieru obsługiwanych przez moduł druku dwustronnego.

1. W programie wybierz opcję **Drukuj**.
2. Wybierz drukarkę z listy drukarek, a następnie kliknij opcję **Właściwości** lub **Preferencje**, aby otworzyć sterownik druku.



UWAGA: Nazwa przycisku różni się w zależności od różnych programów.

W systemach Windows 10, 8.1 i 8 aplikacje te mogą mieć inny wygląd i zapewniać inne funkcje niż zostało to opisane poniżej dla aplikacji na komputery stacjonarne. Aby wyświetlić funkcję drukowania z aplikacji ekranu Start, wykonaj następujące czynności:

- **Windows 10:** Wybierz opcję **Drukuj**, a następnie wybierz drukarkę.
- **Windows 8.1 lub Windows 8:** Wybierz opcje **Urządzenia, Drukuj**, a następnie wybierz drukarkę.

W przypadku sterownika HP PCL 6 aplikacja HP AiO Printer Remote pobiera dodatkowe funkcje sterownika po wybraniu opcji **Więcej ustawień**.

3. Kliknij kartę **Wykańczanie**.
4. Wybierz opcję **Drukowanie dwustronne**. Kliknij przycisk **OK**, aby zamknąć okno dialogowe **Właściwości dokumentu**.
5. W oknie dialogowym **Drukuj** kliknij przycisk **Drukuj**, aby wydrukować zadanie.

Ręczne drukowanie po obu stronach (Windows)

Użyj tej procedury w przypadku drukarek, które nie są wyposażone w automatyczny duplexer lub do drukowania na papierze nieobsługiwanym przez duplexer.

1. W programie wybierz opcję **Drukuj**.
2. Wybierz drukarkę z listy drukarek, a następnie kliknij opcję **Właściwości** lub **Preferencje**, aby otworzyć sterownik druku.



UWAGA: Nazwa przycisku różni się w zależności od różnych programów.

W systemach Windows 10, 8.1 i 8 aplikacje te mogą mieć inny wygląd i zapewniać inne funkcje niż zostało to opisane poniżej dla aplikacji na komputery stacjonarne. Aby wyświetlić funkcję drukowania z aplikacji ekranu Start, wykonaj następujące czynności:

- **Windows 10:** Wybierz opcję **Drukuj**, a następnie wybierz drukarkę.
- **Windows 8.1 lub Windows 8:** Wybierz opcje **Urządzenia, Drukuj**, a następnie wybierz drukarkę.

W przypadku sterownika HP PCL 6 aplikacja HP AiO Printer Remote pobiera dodatkowe funkcje sterownika po wybraniu opcji **Więcej ustawień**.

3. Kliknij kartę **Wykańczanie**.
4. Wybierz opcję **Drukowanie dwustronne (ręcznie)**, a następnie kliknij przycisk **OK**, aby zamknąć okno dialogowe **Właściwości dokumentu**.
5. W oknie dialogowym **Drukuj** kliknij przycisk **Drukuj**, aby wydrukować pierwszą stronę zadania.
6. Odbierz stos wydrukowanych arkuszy z pojemnika wyjściowego, a następnie umieść je w podajniku 1.
7. Jeśli pojawi się monit, wybierz odpowiedni przycisk na panelu sterowania, aby kontynuować.

Drukowanie wielu stron na jednym arkuszu (Windows)

Podczas drukowania z aplikacji, korzystając z opcji **Drukuj**, można wybrać opcję drukowania wielu stron na jednym arkuszu papieru. Przykładowo, można to zrobić, jeśli drukowany jest bardzo duży dokument i chcesz zaoszczędzić papieru.

1. W programie wybierz opcję **Drukuj**.
2. Wybierz drukarkę z listy drukarek, a następnie kliknij opcję **Właściwości** lub **Preferencje**, aby otworzyć sterownik druku.



UWAGA: Nazwa przycisku różni się w zależności od różnych programów.

W systemach Windows 10, 8.1 i 8 aplikacje te mogą mieć inny wygląd i zapewniać inne funkcje niż zostało to opisane poniżej dla aplikacji na komputery stacjonarne. Aby wyświetlić funkcję drukowania z aplikacji ekranu Start, wykonaj następujące czynności:

- **Windows 10:** Wybierz opcję **Drukuj**, a następnie wybierz drukarkę.
- **Windows 8.1 lub Windows 8:** Wybierz opcje **Urządzenia, Drukuj**, a następnie wybierz drukarkę.

W przypadku sterownika HP PCL 6 aplikacja HP AiO Printer Remote pobiera dodatkowe funkcje sterownika po wybraniu opcji **Więcej ustawień**.

3. Kliknij kartę **Wykańczanie**.
4. Wybierz liczbę stron na arkusz z listy rozwijanej **Stron na arkusz**.
5. Wybierz właściwe wartości dla opcji **Drukuj ramki stron**, **Kolejność stron** i **Orientacja**. Kliknij przycisk **OK**, aby zamknąć okno dialogowe **Właściwości dokumentu**.
6. W oknie dialogowym **Drukuj** kliknij przycisk **Drukuj**, aby wydrukować zadanie.

Wybór rodzaju papieru (Windows)

Podczas drukowania z aplikacji, korzystając z opcji **Drukuj**, można ustawić rodzaj papieru używanego do drukowania. Na przykład, jeśli Twój domyślny typ papieru to Letter, ale musisz użyć innego rodzaju papieru dla danego zlecenia, wybierz żądany rodzaj papieru.

1. W programie wybierz opcję **Drukuj**.

- Wybierz drukarkę z listy drukarek, a następnie kliknij opcję **Właściwości** lub **Preferencje**, aby otworzyć sterownik druku.



UWAGA: Nazwa przycisku różni się w zależności od różnych programów.

W systemach Windows 10, 8.1 i 8 aplikacje te mogą mieć inny wygląd i zapewniać inne funkcje niż zostało to opisane poniżej dla aplikacji na komputery stacjonarne. Aby wyświetlić funkcję drukowania z aplikacji ekranu Start, wykonaj następujące czynności:

- **Windows 10:** Wybierz opcję **Drukuj**, a następnie wybierz drukarkę.
- **Windows 8.1 lub Windows 8:** Wybierz opcje **Urządzenia, Drukuj**, a następnie wybierz drukarkę.

W przypadku sterownika HP PCL 6 aplikacja HP AiO Printer Remote pobiera dodatkowe funkcje sterownika po wybraniu opcji **Więcej ustawień**.

- Kliknij kartę **Papier/jakość**.
- Wybierz rodzaj papieru z listy rozwijanej **Rodzaj papieru**.
- Kliknij przycisk **OK**, aby zamknąć okno dialogowe **Właściwości dokumentu**. W oknie dialogowym **Drukuj** kliknij przycisk **Drukuj**, aby wydrukować zadanie.
Jeśli należy skonfigurować podajnik, na panelu sterowania drukarki pojawi się odpowiedni komunikat.
- Włóż do podajnika papier odpowiedniego rodzaju i formatu, a następnie zamknij podajnik.
- Dotknij przycisku **OK**, aby zaakceptować wykryty format i rodzaj, lub dotknij przycisku **Modyfikuj**, aby wybrać inny format lub rodzaj papieru.
- Wybierz prawidłowy format i rodzaj papieru, a następnie dotknij przycisku **OK**.

Dodatkowe zadania drukowania

Znajdź informacje w sieci Web na temat wykonywania typowych zadań drukowania.

Przejdź do witryny <http://www.hp.com/support/ljM430MFP> lub <http://www.hp.com/support/ljM431MFP>.

Dostępne są instrukcje wykonywania zadań drukowania, takie jak:

- Tworzenie i używanie skrótów drukowania
- Wybieranie formatu papieru lub używanie papieru o formacie niestandardowym
- Wybieranie orientacji strony
- Tworzenie broszur
- Skalowanie strony do wybranego rozmiaru papieru
- Drukowanie pierwszej lub ostatniej strony na innym papierze
- Drukowanie znaków wodnych na dokumencie

Zadania drukowania (macOS)

Drukowanie przy użyciu oprogramowania HP do drukowania dla macOS, w tym drukowanie dwustronne lub drukowanie wielu stron na jednym arkuszu.

Sposób drukowania (macOS)

Wybierz opcję **Drukowanie** z aplikacji, aby wybrać drukarkę i podstawowe ustawienia dla zadania drukowania.

Poniższa procedura opisuje podstawowy proces drukowania dla systemu macOS.

1. Kliknij menu **Plik**, a następnie kliknij opcję **Drukuj**.
2. Wybierz drukarkę.
3. Kliknij opcję **Pokaż szczegóły** lub **Kopie i strony**, a następnie wybierz inne menu, aby określić ustawienia drukowania.



UWAGA: Nazwa opcji różni się w zależności od różnych programów.

4. Kliknij przycisk **Drukuj**.

Automatyczne drukowanie po obu stronach (macOS)

Jeśli drukarka ma automatyczny moduł drukowania dwustronnego, może automatycznie drukować po obu stronach arkusza papieru. Użyj formatu i rodzaju papieru obsługiwanych przez moduł druku dwustronnego.



UWAGA: Ta informacja dotyczy drukarek wyposażonych w automatyczny duplexer.



UWAGA: Funkcja ta jest dostępna w przypadku zainstalowania sterownika druku HP. Może ona nie być dostępna w przypadku korzystania z usługi AirPrint®.

1. Kliknij menu **Plik**, a następnie kliknij opcję **Drukuj**.
2. Wybierz drukarkę.
3. Kliknij opcję **Pokaż szczegóły** lub **Kopie i strony**, a następnie kliknij menu **Układ**.

macOS 10.14 Mojave lub nowsze: Kliknij opcję **Pokaż szczegóły**, kliknij pozycję **Dwustronne**, a następnie kliknij menu **Układ**.



UWAGA: Nazwa opcji różni się w zależności od różnych programów.

4. Wybierz opcję bindowania z listy rozwijanej **Dwustronne**.
5. Kliknij przycisk **Drukuj**.

Ręczne drukowanie po obu stronach (macOS)

Użyj tej procedury w przypadku drukarek, które nie są wyposażone w automatyczny duplexer lub do drukowania na papierze nieobsługiwany przez duplexer.



UWAGA: Funkcja ta jest dostępna w przypadku zainstalowania sterownika druku HP. Może ona nie być dostępna w przypadku korzystania z usługi AirPrint.

1. Kliknij menu **Plik**, a następnie kliknij opcję **Drukuj**.
2. Wybierz drukarkę.
3. Kliknij opcję **Pokaż szczegóły** lub **Kopie i strony**, a następnie kliknij menu **Dupleks ręczny**.



UWAGA: Nazwa opcji różni się w zależności od różnych programów.

4. Zaznacz pole **Ręczny druk dwustronny** i wybierz opcję łączenia.
5. Kliknij przycisk **Drukuj**.
6. Podejdź do urządzenia i usuń pusty papier z podajnika 1.
7. Wyjmij zadrukowany stos z pojemnika wyjściowego i umieść go zadrukowaną stroną do dołu w podajniku wejściowym.
8. Jeśli pojawi się monit, dotknij odpowiedniego przycisku na panelu sterowania, aby kontynuować.

Drukowanie wielu stron na jednym arkuszu (macOS)

Podczas drukowania z aplikacji, korzystając z opcji **Drukuj**, można wybrać opcję drukowania wielu stron na jednym arkuszu papieru. Przykładowo, można to zrobić, jeśli drukowany jest bardzo duży dokument i chcesz zaoszczędzić papieru.

1. Kliknij menu **Plik**, a następnie kliknij opcję **Drukuj**.
2. Wybierz drukarkę.
3. Kliknij opcję **Pokaż szczegóły** lub **Kopie i strony**, a następnie kliknij menu **Układ**.



UWAGA: Nazwa opcji różni się w zależności od różnych programów.

4. Z listy rozwijanej **Strony na arkusz** wybierz liczbę stron, które chcesz drukować na jednym arkuszu.
5. W obszarze **Kierunek układu** wybierz kolejność i rozmieszczenie stron na arkuszu.
6. W menu **Obramowanie** wybierz typ obramowania, jaki ma być drukowany wokół każdej strony na arkuszu.
7. Kliknij przycisk **Drukuj**.

Wybór rodzaju papieru (macOS).

Podczas drukowania z aplikacji, korzystając z opcji **Drukuj**, można ustawić rodzaj papieru używanego do drukowania. Na przykład, jeśli Twój domyślny typ papieru to Letter, ale musisz użyć innego rodzaju papieru dla danego zlecenia, wybierz żądany rodzaj papieru.

1. Kliknij menu **Plik**, a następnie kliknij opcję **Drukuj**.
2. Wybierz drukarkę.
3. Kliknij opcję **Pokaż szczegóły** lub **Kopie i strony**, a następnie kliknij menu **Nośniki i jakość** lub **Papier/Jakość**.



UWAGA: Nazwa opcji różni się w zależności od różnych programów.

4. Wybierz opcję **Nośniki i jakość** lub **Papier/jakość**.



UWAGA: Niniejsza lista zawiera główne dostępne opcje. Niektóre opcje nie są dostępne w przypadku wszystkich drukarek.

- **Rodzaj nośnika:** Wybierz rodzaj papieru dla zadania drukowania.
 - **Jakość druku** lub **Jakość:** Wybierz poziom rozdzielczości dla zadania drukowania.
 - **Drukowanie od krawędzi do krawędzi:** Wybierz tę opcję, aby drukować blisko krawędzi strony.
5. Kliknij przycisk **Drukuj**.

Dodatkowe zadania drukowania

Znajdź informacje w sieci Web na temat wykonywania typowych zadań drukowania.

Przejdź do witryny <http://www.hp.com/support/ljM430MFP> lub <http://www.hp.com/support/ljM431MFP>.

Dostępne są instrukcje wykonywania zadań drukowania, takie jak:

- Tworzenie i używanie skrótów drukowania
- Wybieranie formatu papieru lub używanie papieru o formacie niestandardowym
- Wybieranie orientacji strony
- Tworzenie broszur
- Skalowanie strony do wybranego rozmiaru papieru
- Drukowanie pierwszej lub ostatniej strony na innym papierze
- Drukowanie znaków wodnych na dokumencie

Przechowywanie zadań drukowania w pamięci drukarki w celu późniejszego wydrukowania lub wydruku poufnego

Przechowywanie zadań drukowania w pamięci drukarki w celu wydrukowania ich w późniejszym terminie.

Wprowadzenie

Poniższe informacje obejmują procedury tworzenia i drukowania dokumentów przechowywanych na dysku flash USB. Te zadania można wydrukować w późniejszym terminie lub przy użyciu funkcji drukowania poufnego.

Tworzenie przechowywanego zadania (Windows)

Zapisywanie zadań na dysku USB drukarki do drukowania w późniejszym terminie lub w trybie wydruku poufnego.

1. W programie wybierz opcję **Drukuj**.
2. Wybierz drukarkę z listy drukarek, a następnie wybierz opcję **Właściwości** lub **Preferencje**.



UWAGA: Nazwa przycisku różni się w zależności od różnych programów.

W systemach Windows 10, 8.1 i 8 aplikacje te mogą mieć inny wygląd i zapewniać inne funkcje niż zostało to opisane poniżej dla aplikacji na komputery stacjonarne. Aby wyświetlić funkcję drukowania z aplikacji ekranu Start, wykonaj następujące czynności:

- **Windows 10:** Wybierz opcję **Drukuj**, a następnie wybierz drukarkę.
- **Windows 8.1 lub Windows 8:** Wybierz opcję **Urządzenia, Drukuj**, a następnie wybierz drukarkę.

W przypadku sterownika HP PCL 6 aplikacja HP AiO Printer Remote pobiera dodatkowe funkcje sterownika po wybraniu opcji **Więcej ustawień**.

3. Kliknij kartę **Przechowywanie zleceń**.

4. Wybierz opcję **Tryb przechowywania zadań**:
 - **Popraw i zatrzymaj**: Wydrukuj i sprawdź jedną kopię zlecenia, a następnie wydrukuj więcej kopii.
 - **Zlecenie osobiste**: Zlecenie nie jest drukowane do momentu wprowadzenia w panelu sterowania żądania jego wydrukowania. W tym trybie przechowywania zleceń możesz wybrać jedną z opcji **Ustaw zlecenie prywatne/zabezpieczone**. Jeśli zleceniu przyznano kod PIN, należy go wprowadzić na panelu sterowania. Jeśli szyfrujesz zlecenie, musisz podać hasło na panelu sterowania. Zadanie drukowania będzie usunięte z pamięci po zakończeniu drukowania oraz zostanie utracone w przypadku odłączenia zasilania od drukarki.
 - **Quick Copy**: Drukarka pozwala na wydrukowanie żądanej liczby kopii zlecenia, a następnie przechowanie go na dysku twardym do późniejszego użycia.
 - **Stored Job (Zapisane zlecenie)**: Przechowuj zlecenie w pamięci drukarki i umożliwaj innym użytkownikom wydrukowanie go w dowolnym momencie. W tym trybie przechowywania zleceń możesz wybrać jedną z opcji **Ustaw zlecenie prywatne/zabezpieczone**. Jeśli zleceniu przypisano kod PIN, należy go wprowadzić na panelu sterowania. Jeśli szyfrujesz zlecenie, osoba, która chce je wydrukować musi wprowadzić hasło na panelu sterowania.
5. Aby wprowadzić własną nazwę użytkownika lub zlecenia, kliknij przycisk **Niestandardowa** i wprowadź nazwę użytkownika lub zlecenia.

Wybierz opcję postępowania w przypadku gdy inne zlecenie o podanej nazwie jest już przechowywane:

 - **Użyj nazwy zlecenia + (1-99)**: Na końcu nazwy zlecenia dopisz niepowtarzającą się liczbę.
 - **Zastąp istniejący plik**: Zastąp istniejące zlecenie, nadpisując je nowym.
6. Kliknij przycisk **OK**, aby zamknąć okno dialogowe **Właściwości dokumentu**. W oknie dialogowym **Drukuj** kliknij przycisk **Drukuj**, aby wydrukować zadanie.

Tworzenie przechowywanego zadania (macOS)

Zapisywanie zadań na dysku USB drukarki do drukowania w późniejszym terminie lub w trybie wydruku poufnego.

1. Kliknij menu **Plik**, a następnie kliknij opcję **Drukuj**.
2. W menu **Drukarka** wybierz urządzenie.
3. Kliknij opcję **Pokaż szczegóły** lub **Kopie i strony**, a następnie kliknij menu **Przechowywanie zadań**.



UWAGA: Jeśli menu **Przechowywanie zadań** nie wyświetla się, postępuj zgodnie z instrukcjami w sekcji „Wyłączanie i włączanie funkcji przechowywania zadań”, aby je uaktywnić.

4. Z listy rozwijanej **Tryb** wybierz typ zlecenia, które ma być przechowywane.
 - **Popraw i zatrzymaj**: Wydrukuj i sprawdź jedną kopię zlecenia, a następnie wydrukuj więcej kopii. Pierwsza kopia zostanie wydrukowana natychmiast. Drukowanie kolejnych kopii musi zostać zainicjowane z Panelu sterowania urządzenia. Jeśli na przykład wysłano 10 kopii, urządzenie wydrukuje jedną kopię natychmiast, a pozostałe dziewięć zostanie wydrukowane po pobraniu zadania. Zadanie jest usuwane po wydrukowaniu wszystkich kopii.
 - **Zlecenie osobiste**: Zlecenie nie jest drukowane do momentu wprowadzenia w panelu sterowania żądania jego wydrukowania. Jeśli zlecenie ma przypisany kod PIN, należy go wprowadzić na panelu sterowania. Zadanie drukowania jest usuwane z pamięci po jego zakończeniu.

- **Quick Copy:** Urządzenie pozwala na wydrukowanie żądanej liczby kopii zlecenia, a następnie przechowanie go na dysku twardym do późniejszego użycia. Zadanie może zostać usunięte ręcznie lub przez harmonogram przechowywania zleceń.
 - **Stored Job (Zapisane zlecenie):** Przechowuj zlecenie w pamięci drukarki i umożliwaj innym użytkownikom wydrukowanie go w dowolnym momencie. Jeśli zlecenie ma przypisany kod PIN, należy go wprowadzić na panelu sterowania, aby go wydrukować. Zadanie może zostać usunięte ręcznie lub przez harmonogram przechowywania zleceń.
5. Aby wprowadzić własną nazwę użytkownika lub zlecenia, kliknij przycisk **Niestandardowa** i wprowadź nazwę użytkownika lub zlecenia.




UWAGA: **macOS 10.14 Mojave lub nowsze:** Sterownik druku nie obejmuje przycisku **Niestandardowa**. Skorzystaj z opcji poniżej listy rozwijanej **Tryb**, aby skonfigurować zapisane zadanie.

Wybierz opcję postępowania w przypadku gdy inne zlecenie o podanej nazwie jest już przechowywane.

- **Użyj nazwy zlecenia + (1-99):** Na końcu nazwy zlecenia dopisz niepowtarzającą się liczbę.
 - **Zastąp istniejący plik:** Zastąp istniejące zlecenie, nadpisując je nowym.
6. Wybór opcji **Przechowywane zlecenie** lub **Zlecenie osobiste** na liście rozwijanej **Tryb** pozwala na ochronę zlecenia kodem PIN. Wpisz 4-cyfrowy numer w polu **Użyj kodu PIN, aby drukować**. Przy próbie wydruku danego zlecenia przez inną osobę drukarka wyświetli monit o wprowadzenie numeru PIN.
7. Kliknij przycisk **Drukuj**, aby rozpocząć drukowanie.

Drukowanie przechowywanego zadania

Aby wydrukować zadanie zapisane w pamięci drukarki, wykonaj następującą procedurę.

1. Na ekranie głównym panelu sterowania drukarki przejdź do aplikacji **Drukuj**, a następnie wybierz ikonę **Drukuj**.
2. Wybierz opcję **Drukowanie zadań z pamięci urządzenia**.
3. Wybierz nazwę folderu, w którym przechowywane jest zadanie lub wybierz opcję **Wybierz**, aby wyświetlić listę folderów.
4. Wpisz nazwę zadania. Jeśli zadanie jest prywatne lub zaszyfrowane, wpisz kod PIN lub hasło.
5. Aby dostosować liczbę kopii, wybierz pole liczby kopii. Skorzystaj z klawiatury numerycznej, aby wprowadzić liczbę kopii do wydrukowania.
6. Naciśnij przycisk Start  lub dotknij przycisku **Drukuj**, aby wydrukować zadanie.


Usuwanie przechowywanego zadania

Możesz usunąć dokumenty, które zostały zapisane w drukarce, jeśli są już niepotrzebne. Możesz także zmienić maksymalną liczbę zleceń do przechowywania w drukarce.

Usuwanie zadania przechowywanego w drukarce

Użyj panelu sterowania, aby usunąć zadanie zapisane w pamięci drukarki.

1. Na ekranie głównym panelu sterowania drukarki przejdź do aplikacji **Drukuj**, a następnie wybierz ikonę **Drukuj**.

2. Wybierz opcję **Drukowanie zadań z pamięci urządzenia**.
3. Wybierz nazwę folderu, w którym przechowywane jest zadanie lub wybierz opcję **Wybierz**, aby wyświetlić listę folderów.
4. Wpisz nazwę zadania. Jeśli zadanie jest prywatne lub zaszyfrowane, wpisz kod PIN lub hasło.
5. Wybierz przycisk **Kosz** , aby usunąć zadanie.

Zmiana maksymalnej liczby przechowywanych zadań

Kiedy w pamięci drukarki zapisywane jest nowe zadanie, zastępowane są wszystkie dotychczasowe zadania o tej samej nazwie należące do tego samego użytkownika. Jeśli nie ma innego zlecenia o tej samej nazwie użytkownika i nazwie zlecenia, a drukarka potrzebuje wolnego miejsca, to może się zdarzyć, że zostaną usunięte przechowywane zlecenia, poczynając od najstarszego.

Aby zmienić liczbę zadań, które można przechowywać w drukarce, wykonaj następujące czynności:

1. Na ekranie głównym panelu sterowania drukarki przejdź do aplikacji **Ustawienia**, a następnie wybierz ikonę **Ustawienia**.
2. Otwórz kolejno następujące menu:
 - a. **Kopiuuj/drukuj** lub **Drukuj**
 - b. **Zarządz. przechow. zad.**
 - c. **Maks. liczba. przechow. zad. tymcz.**
3. Za pomocą klawiatury numerycznej wprowadź liczbę zadań, które są przechowywane w drukarce.
4. Wybierz **OK** lub **Gotowe**, aby zapisać ustawienie.

Informacje wysyłane do drukarki w celu rejestrowania zadań

Zadania drukowania wysyłane z poziomu sterowników klienta (np. komputera PC) mogą wysłać dane osobowe do urządzeń firmy HP. Informacje te mogą zawierać m.in. nazwę użytkownika i klienta dla zadania drukowania wysłanego na potrzeby rejestracji. Zakres informacji określa administrator urządzenia drukującego. Tego typu dane mogą być również przechowywane razem z zadaniem w urządzeniu pamięci masowej (np. dysk twardy) urządzenia drukującego, które korzysta z funkcji przechowywania zadań.

Drukowanie z urządzeń przenośnych

Rozwiązania mobilne oraz dostępne w ramach usługi ePrint ułatwiają drukowanie na drukarce HP z komputera przenośnego, tabletu, smartfona lub innego urządzenia przenośnego.

Wprowadzenie

Firma HP oferuje szereg rozwiązań mobilnych ułatwiających drukowanie na drukarce HP z poziomu laptopa, tabletu, smartfona lub innego urządzenia przenośnego.

Aby wyświetlić pełną listę i dokonać najlepszego wyboru, przejdź do strony www.hp.com/go/LaserJetMobilePrinting.

Drukowanie Wi-Fi, Wi-Fi Direct Print, NFC i BLE

Firma HP zapewnia opcje drukowania w trybie Wi-Fi Direct Print, NFC (Near Field Communication) i Bluetooth Low Energy (BLE) w drukarkach korzystających z akcesoriów HP Jetdirect 3100w BLE/NFC/Wireless. To akcesorium jest opcjonalne.

Funkcje te pozwalają urządzeniom (mobilnym) obsługującym łączność bezprzewodową na łączenie się bezpośrednio z drukarką za pośrednictwem sieci bezprzewodowej, bez potrzeby korzystania z routera bezprzewodowego.

Drukarka nie musi być podłączona do sieci, aby można było korzystać z możliwości szybkiego drukowania bez użycia komputera.

Z funkcji Wi-Fi Direct Print można korzystać na następujących urządzeniach:

- iPhone, iPad lub iPod touch przy użyciu funkcji Apple AirPrint
- urządzenia mobilne z systemem Android korzystające z wbudowanego rozwiązania do drukowania w systemie Android

Więcej informacji na temat drukowania bezprzewodowego znaleźć można na stronie www.hp.com/go/LaserJetMobilePrinting.

Funkcje drukowania NFC, BLE oraz Wi-Fi Direct Print można włączać i wyłączać z poziomu panelu sterowania drukarki.

Włączanie drukowania bezprzewodowego



Aby bezpośrednio drukować z urządzeń przenośnych, funkcja Wi-Fi Direct musi być włączona.

1. Z ekranu głównego panelu sterowania drukarki otwórz menu [Ustawienia](#).
2. Wybierz kolejno następujące menu:
 - a. [Praca w sieci](#)
 - b. [Wi-Fi Direct](#)
 - c. [Stan](#)
3. Wybierz opcję [Włącz](#), a następnie wybierz przycisk [OK](#), aby aktywować drukowanie bezprzewodowe.

Zmień nazwę Wi-Fi Direct

Zmień nazwę Wi-Fi Direct drukarki za pomocą wbudowanego serwera internetowego (EWS).



UWAGA: W środowiskach, w których zainstalowano więcej niż jeden model tej samej drukarki, warto nadać każdemu urządzeniu bardziej rozpoznawalną nazwę Wi-Fi Direct, co ułatwi identyfikację drukarek podczas drukowania w trybie Wi-Fi Direct. Nazwy sieci bezprzewodowych np. Wireless, Wi-Fi Direct itd. są dostępne na ekranie informacyjnym po wybraniu ikony Informacje , a następnie ikony Wi-Fi Direct .

Wykonaj następującą czynności, aby zmienić nazwę HP Wireless Direct drukarki:

1. Z ekranu głównego panelu sterowania drukarki wybierz ikonę [Ustawienia](#).
2. Otwórz kolejno następujące menu:
 - a. [Praca w sieci](#)

- b. Wi-Fi Direct
 - c. Nazwa Wi-Fi Direct
3. Skorzystaj z klawiatury, aby zmienić nazwę w polu tekstowym **Nazwa Wi-Fi Direct**, a następnie kliknij przycisk OK.



Drukowanie drogą e-mailową z wykorzystaniem HP ePrint

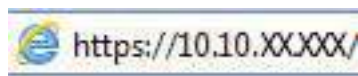
Usługa HP ePrint za pośrednictwem poczty e-mail umożliwia drukowanie dokumentów wysłanych jako załączniki do wiadomości poczty elektronicznej na adres e-mail urządzenia drukującego z dowolnego urządzenia obsługującego pocztę elektroniczną.


Aby można było korzystać z funkcji HP ePrint drogą e-mailową, drukarka musi spełniać następujące wymagania:

- Konieczne są: podłączenie do sieci przewodowej lub bezprzewodowej oraz dostęp do Internetu.
- Funkcja Usługi sieciowe HP musi być włączona w drukarce, a drukarka musi być zarejestrowana w witrynie HP Smart.

Postępuj zgodnie z tą procedurą, aby włączyć usługi sieciowe HP i zarejestrować się w HP Smart:

1. Otwórz wbudowany serwer internetowy HP:
 - a. Na ekranie głównym panelu sterowania drukarki dotknij ikony Informacje , a następnie ikony Ethernet , aby wyświetlić adres IP lub nazwę hosta urządzenia.
 - b. Otwórz przeglądarkę internetową na komputerze w tej samej sieci, w której znajduje się drukarka. Wpisz w wierszu adresu adres IP lub nazwę hosta urządzenia tak, aby były identyczne z danymi wyświetlanymi na panelu sterowania drukarki. Naciśnij klawisz **Enter** na klawiaturze komputera. Otworzy się serwer EWS.



 **UWAGA:** Jeżeli przeglądarka wyświetli komunikat informujący, że dostęp do strony internetowej może być niebezpieczny, wybierz opcję kontynuowania mimo to. Dostęp do tej strony nie spowoduje uszkodzenia komputera.

2. Kliknij kartę Usługi sieciowe HP.
3. Wybierz opcję włączenia Usług sieciowych HP.

 **UWAGA:** Włączenie usług sieciowych może zająć chwilę.

4. Przejdź do witryny www.hpconnected.com w celu utworzenia konta i zakończenia procesu konfiguracji.

oprogramowanie AirPrint

Drukowanie bezpośrednio za pomocą funkcji Apple AirPrint jest obsługiwane w przypadku systemów iOS oraz z komputerów macOS z systemem macOS 10.7 Lion lub nowszym.

Usługa AirPrint umożliwia bezpośrednie drukowanie na tym urządzeniu z urządzeń iPad, iPhone (3GS lub nowszych) lub iPod touch (trzeciej generacji lub nowszych) w następujących aplikacjach mobilnych:

- Poczta

- Fotografie
- Safari
- iBooks
- Wybrane aplikacje innych firm


Aby można było korzystać z usługi AirPrint, drukarka musi być podłączona do tej samej sieci (podsieci) co urządzenie Apple. Więcej informacji na temat korzystania z usługi AirPrint i drukarek firmy HP zgodnych z tą usługą można uzyskać w witrynie www.hp.com/go/MobilePrinting.

 **UWAGA:** Przed rozpoczęciem korzystania z usługi AirPrint przy użyciu kabla USB, sprawdź numer wersji. Wersje AirPrint 1.3 i wcześniejsze nie obsługują połączeń USB.

Wbudowane rozwiązanie druku w systemie Android

Wbudowane rozwiązanie firmy HP dla urządzeń Android i Kindle umożliwia urządzeniom mobilnym automatyczne znajdowanie i drukowanie z użyciem drukarek HP, które są połączone z siecią lub znajdują się w zasięgu bezpośredniego drukowania bezprzewodowego (Wi-Fi Direct).

Rozwiązanie druku jest wbudowane w wiele wersji systemu operacyjnego.

 **UWAGA:** Jeśli w urządzeniu nie jest dostępna opcja drukowania, przejdź do [Google Play > aplikacje Android](#) i zainstaluj rozszerzenie HP Print Service.

Aby uzyskać więcej informacji na temat korzystania z wbudowanego drukowania i obsługiwanych urządzeń z systemem Android, odwiedź stronę: www.hp.com/go/MobilePrinting.

Drukowanie z dysku flash USB

Ta drukarka wyposażona jest w funkcję drukowania z łatwo dostępnego portu USB, bez użycia komputera.

Drukarka obsługuje wszystkie standardowe dyski flash USB za pośrednictwem portu USB w pobliżu panelu sterowania. Obsługuje ono następujące rodzaje plików:

- .pdf
- .prn
- .pcl
- .ps
- .cht

Włączanie portu USB w celu drukowania

Port USB jest domyślnie wyłączony. Przed użyciem tej funkcji należy włączyć port USB.

Aby włączyć ten port, skorzystaj z jednego z poniższych sposobów:

Metoda 1: Włączanie portu USB z poziomego panelu sterowania drukarki



Użyj panelu sterowania drukarki, aby włączyć port USB do drukowania.

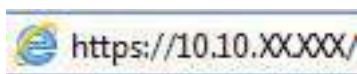
1. Na ekranie głównym panelu sterowania drukarki przejdź do aplikacji [Ustawienia](#), a następnie wybierz ikonę [Ustawienia](#).


2. Otwórz kolejno następujące menu:
 - a. Kopiuj/drukuj lub Drukuj
 - b. Włącz urządzenie USB
3. Wybierz opcję Włącz drukowanie z dysku USB.

Metoda 2: Włączanie portu USB z poziomu wbudowanego serwera internetowego HP (tylko drukarki podłączone do sieci)

Użyj wbudowanego serwera internetowego HP, aby włączyć port USB do drukowania.

1. Na ekranie głównym panelu sterowania drukarki dotknij ikony Informacje , a następnie ikony sieci Ethernet , aby wyświetlić adres IP lub nazwę hosta.
2. Otwórz przeglądarkę internetową i wpisz w wierszu adresu adres IP widoczny na panelu sterowania urządzenia. Naciśnij klawisz **Enter** na klawiaturze komputera. Otworzy się serwer EWS.




 **UWAGA:** Jeżeli przeglądarka wyświetli komunikat informujący, że dostęp do strony internetowej może być niebezpieczny, wybierz opcję kontynuowania mimo to. Dostęp do tej strony nie spowoduje uszkodzenia komputera.

3. Wybierz kartę **Kopiuj/drukuj** w przypadku urządzeń wielofunkcyjnych MFP lub **Drukuj** w przypadku modeli drukarek SFP.
4. Z lewego menu wybierz opcję **Drukuj z ustawień napędu USB**.
5. Wybierz opcję **Włącz drukowanie z dysku USB**.
6. Kliknij **Zastosuj**.

Drukowanie dokumentów z USB


Drukowanie dokumentów z dysku flash USB.

1. Włóż napęd USB do łatwo dostępnego portu USB.

 **UWAGA:** Port może być zakryty. W przypadku niektórych drukarek pokrywa otwiera się. W przypadku pozostałych drukarek zdjęcie pokrywy wymaga jej wyciągnięcia.

2. Na ekranie głównym panelu sterowania drukarki przejdź do aplikacji **Drukuj**, a następnie wybierz ikonę **Drukuj**.
3. Wybierz opcję **Drukuj z dysku USB**.
4. Wybierz opcję **Wybierz**, wybierz nazwę dokumentu, który ma zostać wydrukowany, a następnie wybierz opcję **Wybierz**.

 **UWAGA:** Dokument może być w folderze. Otwórz foldery, jeśli to konieczne.

5. Aby dostosować liczbę kopii, dotknij pola z lewej strony przycisku **Drukuj**, następnie wybierz liczbę kopii za pomocą klawiatury numerycznej. Aby zamknąć klawiaturę, wybierz przycisk Zamknij .

6. Wybierz przycisk **Drukuj**, aby wydrukować dokument.

Drukowanie przy użyciu portu high-speed USB 2.0 (przewodowe)

Włącz port high-speed USB 2.0 umożliwiający przewodowe drukowanie USB. Port znajduje się w obszarze portów interfejsu i jest domyślnie wyłączony.

Aby włączyć port high-speed USB 2.0 urządzenia, użyj jednej z poniższych metod: Po włączeniu portu należy zainstalować oprogramowanie produktu, aby drukować przy użyciu tego portu.



Metoda 1: Włączanie portu high-speed USB 2.0 z poziomu menu panelu sterowania drukarki

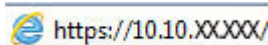
Użyj Panelu sterowania, aby włączyć port.


1. Na ekranie głównym panelu sterowania drukarki przejdź do aplikacji **Ustawienia**, a następnie wybierz ikonę **Ustawienia**.
2. Otwórz kolejno następujące menu:
 - a. **Ogólne**
 - b. **Włącz urządzenie USB**
3. Wybierz opcję **Włączone**.

Metoda 2: Włączanie portu high-speed USB 2.0 z poziomu wbudowanego serwera internetowego HP (tylko drukarki podłączone do sieci)

Aby włączyć port, należy użyć wbudowanego serwera internetowego HP.

1. Wyszukaj adres IP drukarki. Na panelu sterowania drukarki wybierz przycisk **Informacje** , a następnie wybierz ikonę **Sieć** , aby wyświetlić adres IP lub nazwę hosta.
2. Otwórz przeglądarkę internetową i wpisz w wierszu adresu adres IP widoczny na panelu sterowania urządzenia. Naciśnij klawisz **Enter** na klawiaturze komputera. Otworzy się serwer EWS.



 **UWAGA:** Jeżeli przeglądarka wyświetli komunikat informujący, że dostęp do strony internetowej może być niebezpieczny, wybierz opcję kontynuowania mimo to. Dostęp do tej strony nie spowoduje uszkodzenia komputera.

3. Wybierz kartę **Zabezpieczenia**.
4. W lewej części ekranu wybierz opcję **Zabezpieczenia ogólne**.
5. Przewiń do opcji **Porty sprzętu** i zaznacz następujące pola wyboru:
 - a. **Włącz urządzenie USB**
 - b. **Włącz funkcję plug and play portu USB hosta**
6. Kliknij **Zastosuj**.

5 Kopiuuj

Wykonywanie kopii z drukarką, informacje na temat kopiowania dwustronnego dokumentu oraz odszukiwanie dodatkowych kopii zadania w sieci.

Poniższe informacje są poprawne w chwili publikacji. Aktualne informacje: <http://www.hp.com/support/ljM430MFP> lub <http://www.hp.com/support/ljM431MFP>.


Informacje dodatkowe:

Pełne wsparcie HP dla drukarki obejmuje następujące informacje:

- Instalacja i konfiguracja
- Nauka i obsługa
- Rozwiązywanie problemów
- Pobieranie aktualizacji programów i oprogramowania sprzętowego
- Dołączanie do forów pomocy technicznej
- Znajdowanie informacji o gwarancji i przepisach

Kopiowanie

Kopiuuj dokument lub obraz z szyby skanera lub automatycznego podajnika dokumentów.

1. Umieść dokument na szybie skanera stroną zadrukowaną w dół lub umieść go w podajniku dokumentów stroną zadrukowaną ku górze i dopasuj prowadnice do formatu dokumentu.
2. Na ekranie głównym panelu sterowania drukarki przejdź do aplikacji **Kopiowanie**, a następnie wybierz ikonę **Kopiowanie**.
3. Aby wybrać liczbę kopii, dotknij pola obok pozycji **Kopiowanie**, wprowadź ją za pomocą klawiatury numerycznej, a następnie dotknij przycisku Zamknij klawiaturę .
4. Wybierz opcję **Optymalizuj tekst/zdjęcie**, aby zoptymalizować zadanie pod względem typu kopiowanego obrazu: tekstu, grafiki lub fotografii. Wybierz jedną z zaprogramowanych opcji.
5. Przed użyciem funkcji podglądu ustaw opcje oznaczone żółtym trójkątem.





UWAGA: Po wykonaniu skanu podglądu opcje te są usuwane z głównej listy **Opcje** i wyświetlane w formie skrótowej na liście **Opcje skanowania wstępnego**. Aby zmienić którąkolwiek z tych opcji, usuń podgląd i rozpocznij ponownie.

Funkcja podglądu jest opcjonalna.

6. Dotknij panelu po prawej stronie ekranu, aby wyświetlić podgląd dokumentu. Użyj przycisków po prawej stronie ekranu podglądu, aby ustawić opcje podglądu, a także aby przestawiać, obracać, wstawiać lub usuwać strony.

Tabela 5-1 Przyciski po prawej stronie panelu podglądu

Przycisk	Opis
	Za pomocą tych przycisków możesz przełączać pomiędzy widokiem pojedynczej strony i widokiem miniatur. Widok miniatur oferuje więcej opcji niż widok pojedynczej strony.
	Użyj tych przycisków, aby powiększyć lub pomniejszyć wybraną stronę. UWAGA: Przycisków tych można używać tylko w przypadku pojedynczych stron.
	
	
	Ten przycisk służy do obracania stron o 180 stopni. UWAGA: Jest on dostępny tylko w widoku miniatur.
	Za pomocą tego przycisku można usunąć wybrane strony. UWAGA: Jest on dostępny tylko w widoku miniatur.
	Użyj tych przycisków, aby przestawić strony w dokumencie. Wybierz co najmniej jedną stronę i przesunij ją w lewo lub w prawo. UWAGA: Przyciski te są dostępne jedynie w widoku miniatur.
	
	Za pomocą tego przycisku można dodać stronę do dokumentu. Drukarka wyświetli monit z zapytaniem o skanowanie kolejnych stron.
	Użyj tego przycisku, aby usunąć zmiany wprowadzone w podglądzie i rozpocząć od nowa.
	Dotknięcie tego przycisku umożliwi zwinięcie ekranu podglądu i powrót do ekranu kopiowania.

7. Kiedy dokument jest gotowy, dotknij przycisku **Kopiuj**, aby rozpocząć kopiowanie.

Kopiowanie po obu stronach (dwustronne)

Drukarka umożliwia drukowanie oraz kopiowanie po obu stronach kartki.

1. Umieść dokument na szybie skanera stroną zadrukowaną w dół lub umieść go w podajniku dokumentów stroną zadrukowaną ku górze i dopasuj prowadnice do formatu dokumentu.
2. Na ekranie głównym panelu sterowania drukarki przejdź do aplikacji [Kopiowanie](#), a następnie wybierz ikonę [Kopiowanie](#).
3. W okienku [Opcje](#) wybierz [Strona oryginału](#), a następnie wybierz opcję, która odpowiada oryginalnemu dokumentowi:
 - Opcja [Wykryj automatycznie](#) umożliwia wykrycie, czy oryginał jest zadrukowany po jednej czy po obu stronach arkusza.
 - W przypadku oryginałów zadrukowanych tylko na jednej stronie arkusza, korzystaj z opcji [Jednostronny](#).
 - W przypadku, gdy oryginały obracają się wzdłuż lewej/prawej krawędzi strony, tak jak książki, korzystaj z opcji [dwustronny \(w stylu książki\)](#). W przypadku, gdy obraz jest portretem, wydruk odwróci się wzdłuż dłuższego boku strony. W przypadku, gdy obraz jest pejzażem, wydruk odwróci się wzdłuż krótszego boku strony.
 - W przypadku, gdy oryginały obracają się wzdłuż górnej/dolnej krawędzi strony, tak jak kalendarze, korzystaj z opcji [dwustronny \(styl notatnika\)](#). W przypadku, gdy obraz jest portretem, wydruk odwróci się wzdłuż krótszego boku strony. W przypadku, gdy obraz jest pejzażem, wydruk odwróci się wzdłuż dłuższego boku strony.
4. Wybierz opcję [Strony wydruku](#), a następnie wybierz jedną z następujących opcji:
 - [Dopasuj do oryginału](#): Wydruk będzie miał format dopasowany do oryginału. Na przykład: jeśli oryginał jest jednostronny, wydruk też będzie jednostronny. Jednak gdy administrator ograniczył jednostronne drukowanie i oryginał jest jednostronny, wydruk będzie dwustronny w stylu książki.
 - [Jednostronny](#): Wydruk będzie jednostronny. Jednak gdy administrator ograniczył jednostronne drukowanie, wydruk będzie dwustronny w stylu książki.
 - [Format dwustronny \(w stylu książki\)](#): Wydruk będzie odwracał się wzdłuż lewej/prawej krawędzi strony, tak jak książka. W przypadku, gdy obraz jest portretem, wydruk odwróci się wzdłuż dłuższego boku strony. W przypadku, gdy obraz jest pejzażem, wydruk odwróci się wzdłuż krótszego boku strony.
 - [Format dwustronny \(w stylu notatnika\)](#): Wydruk będzie odwracał się wzdłuż górnej/dolnej krawędzi strony, tak jak kalendarz. W przypadku, gdy obraz jest portretem, wydruk odwróci się wzdłuż krótszego boku strony. W przypadku, gdy obraz jest pejzażem, wydruk odwróci się wzdłuż dłuższego boku strony.
5. Przed użyciem funkcji podglądu ustaw opcje oznaczone żółtym trójkątem.





UWAGA: Po wykonaniu skanu podglądu opcje te są usuwane z głównej listy [Opcje](#) i wyświetlane w formie skrótowej na liście [Opcje skanowania wstępnego](#). Aby zmienić którąkolwiek z tych opcji, usuń podgląd i rozpocznij ponownie.

Funkcja podglądu jest opcjonalna.

6. Dotknij panelu po prawej stronie ekranu, aby wyświetlić podgląd dokumentu. Użyj przycisków po prawej stronie ekranu podglądu, aby ustawić opcje podglądu, a także aby przestawiać, obracać, wstawiać lub usuwać strony.

Tabela 5-2 Przyciski po prawej stronie panelu podglądu

Przycisk	Opis
	Za pomocą tych przycisków możesz przełączać pomiędzy widokiem pojedynczej strony i widokiem miniatur. Widok miniatur oferuje więcej opcji niż widok pojedynczej strony.
	Użyj tych przycisków, aby powiększyć lub pomniejszyć wybraną stronę. UWAGA: Przycisków tych można używać tylko w przypadku pojedynczych stron.
	
	Ten przycisk służy do obracania stron o 180 stopni. UWAGA: Jest on dostępny tylko w widoku miniatur.
	Za pomocą tego przycisku można usunąć wybrane strony. UWAGA: Jest on dostępny tylko w widoku miniatur.
	Użyj tych przycisków, aby przestawić strony w dokumencie. Wybierz co najmniej jedną stronę i przesunij ją w lewo lub w prawo. UWAGA: Przyciski te są dostępne jedynie w widoku miniatur.
	
	Za pomocą tego przycisku można dodać stronę do dokumentu. Drukarka wyświetli monit z zapytaniem o skanowanie kolejnych stron.
	Użyj tego przycisku, aby usunąć zmiany wprowadzone w podglądzie i rozpocząć od nowa.
	Dotknięcie tego przycisku umożliwi zwinięcie ekranu podglądu i powrót do ekranu kopiowania.

7. Kiedy dokument jest gotowy, dotknij przycisku [Start](#), aby rozpocząć kopiowanie.

Dodatkowe zadania kopiowania

Znajdź informacje w sieci dotyczące wykonywania typowych zadań kopiowania.

Przejdź do witryny <http://www.hp.com/support/ljM430MFP> lub <http://www.hp.com/support/ljM431MFP>.

Dostępne są instrukcje wykonywania określonych zadań kopiowania, takie jak:

- Kopiowanie lub skanowanie stron z książek lub innych wiązanych dokumentów
- Kopiowanie oryginałów o różnych rozmiarach
- Kopiowanie lub skanowanie obu stron dokumentu tożsamości
- Kopiowanie lub skanowanie dokumentu w formacie broszury

6 Skanuj

Skanuj, korzystając z programu lub skanuj bezpośrednio do wiadomości e-mail, na dysk flash USB, do folderu sieciowego lub innego miejsca docelowego.

Poniższe informacje są poprawne w chwili publikacji. Aktualne informacje: <http://www.hp.com/support/ljM430MFP> lub <http://www.hp.com/support/ljM431MFP>.

Informacje dodatkowe:

Pełne wsparcie HP dla drukarki obejmuje następujące informacje:

- Instalacja i konfiguracja
- Nauka i obsługa
- Rozwiązywanie problemów
- Pobieranie aktualizacji programów i oprogramowania sprzętowego
- Dołączanie do forów pomocy technicznej
- Znajdowanie informacji o gwarancji i przepisach

Konfiguracja funkcji Skanuj do poczty e-mail

Drukarka wyposażona jest w funkcję umożliwiającą skanowanie dokumentu i wysyłanie go na adresy e-mail.

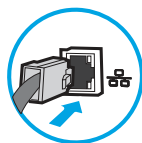
Wprowadzenie

Aby użyć funkcji skanowania, drukarka musi być podłączona do sieci, ale funkcja nie będzie dostępna, dopóki nie zostanie skonfigurowana. Istnieją dwie metody konfiguracji opcji Skanowanie do poczty e-mail: **Kreator konfiguracji skanowania do wiadomości e-mail** (podstawowe) oraz **Konfiguracja wiadomości e-mail** (zaawansowana).

Użyj poniższych informacji, by skonfigurować funkcję Skanowanie do poczty e-mail.

Zanim zaczniesz

Aby skonfigurować funkcję Skanowanie do poczty e-mail, połączenie drukarki z siecią musi być aktywne.



Administratorzy potrzebują następujących informacji przed rozpoczęciem procesu konfiguracji:

- Dostęp administracyjny do drukarki
- Sufiks DNS (np. companyname.com)

- Serwer SMTP (np. smtp.mycompany.com)



UWAGA: Jeśli nie jest znana nazwa serwera SMTP, numer portu SMTP lub informacje uwierzytelniania, skontaktuj się z dostawcą usług e-mail/internetowych lub administratorem systemu, aby uzyskać wymagane informacje. Nazwy serwera SMTP i nazwy portów można zwykle znaleźć przy użyciu funkcji wyszukiwania w Internecie. Wyszukaj np. takie terminy jak „nazwa serwera smtp Gmail” lub „nazwa serwera smtp Yahoo”.

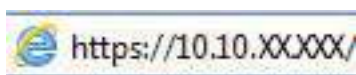
- Wymagania uwierzytelniania serwera SMTP dla poczty wychodzącej, w tym nazwa użytkownika i hasło uwierzytelniania, jeśli są stosowane.

UWAGA: W dokumentacji dostawcy usługi poczty e-mail wyszukaj informacje na temat limitów cyfrowego przesyłania, które dotyczą posiadanego konta e-mail. Niektórzy dostawcy mogą tymczasowo zablokować konto w przypadku przekroczenia limitu wysyłania.

Krok 1: Dostęp do wbudowanego serwera internetowego HP (EWS)

Otwórz wbudowany serwer internetowy, aby rozpocząć proces instalacji.

1. Na ekranie głównym panelu sterowania drukarki dotknij ikony Informacje , a następnie ikony sieci Ethernet , aby wyświetlić adres IP lub nazwę hosta.
2. Otwórz przeglądarkę internetową i wpisz w wierszu adresu adres IP lub nazwę hosta urządzenia tak, aby były identyczne z danymi wyświetlanymi na panelu sterowania drukarki. Naciśnij klawisz Enter na klawiaturze komputera. Otworzy się serwer EWS.



UWAGA: Jeżeli przeglądarka wyświetli komunikat informujący, że dostęp do strony internetowej może być niebezpieczny, wybierz opcję kontynuowania mimo to. Dostęp do tej strony nie spowoduje uszkodzenia komputera.

The screenshot shows the HP EWS interface with the following details:

- Status urządzeń:** Tryb uśpienia wł.
- Mat. eksplo. (Material usage):**
 - Pojem. z żółtym tuszem (Zamówienie 508A (CF362A)): 50%*
 - Kaseta z ton. purpur. (Zamówienie 508A (CF363A)): 50%*
 - Pojem. z niebies. tuszem (Zamówienie 508A (CF361A)): 50%*
 - Pojem. z czarnym tuszem (Zamówienie 508A (CF360A)): 40%*
 - Zespół utrwalacza (Zamówienie 110V-B5L35A, 220V...): 100%*
 - Zespół podajnika dokument. (Zamówienie E5L52A): 100%*
- Moduł zbiorczy toneru E5L37A: OK**
- Materiały (Materials):**


Wojście/wyjście	Stan	Pojemność	Format	Rodzaj
Podajnik 1	<input type="checkbox"/> Wyczerpane	Liczba arkuszy: 100	Dowolny format	Dowolny typ
Podajnik 2	<input checked="" type="checkbox"/> OK	Liczba arkuszy: 550	Letter (8,5x11)	Zwykły
Standardowy pojemnik	<input type="checkbox"/> OK	Liczba arkuszy: 250	Niedostępne	Niedostępne

Krok 2: Konfiguracja ustawień Identyfikacji sieci

Konfiguracja zaawansowanych ustawień Identyfikacji sieci.

 **UWAGA:** Konfiguracja poczty e-mail na karcie **Sieć** jest procesem złożonym i może wymagać pomocy administratora systemu.

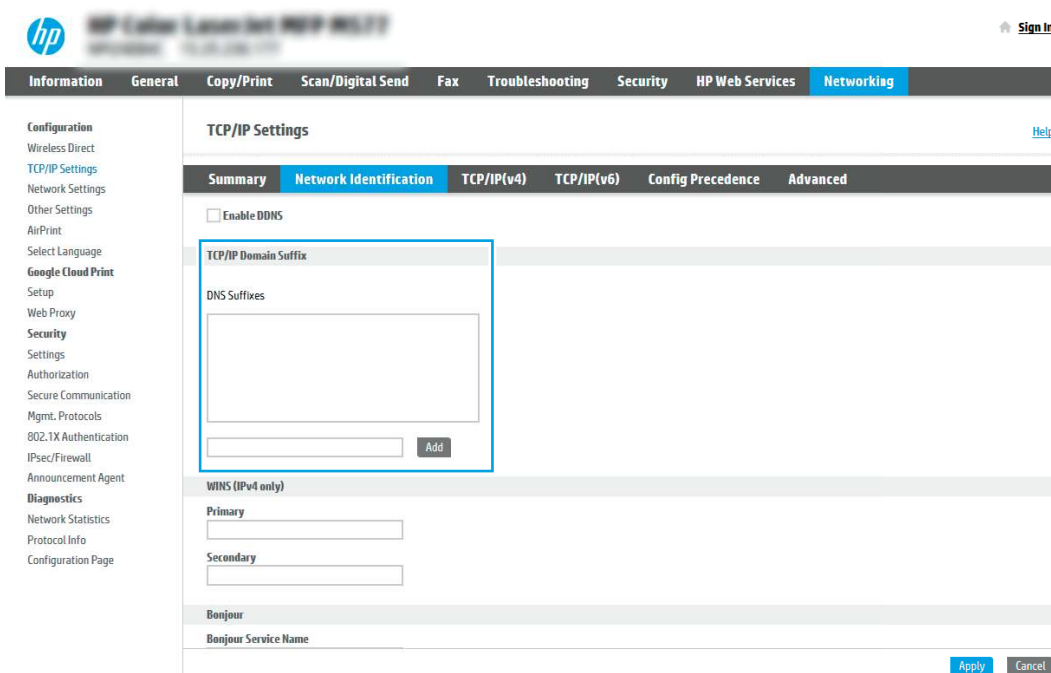
1. Korzystając z górnych kart nawigacji serwera EWS, kliknij opcję **Internet**.

 **UWAGA:** Aby skonfigurować ustawienia sieciowe do użytku z pakietem Office 365, przejdź do [Krok 5: Konfiguracja funkcji Wyślij do poczty e-mail w celu używania systemu Office 365 Outlook \(opcjonalnie\) na stronie 81](#)

2. W lewym panelu nawigacyjnym kliknij opcję **Ustawienia TCP/IP**. Może być wymagana nazwa użytkownika lub hasło dostępu do karty **Identyfikacja sieci** wbudowanego serwera internetowego.

3. W oknie dialogowym **Ustawienia TCP/IP** kliknij kartę **Identyfikacja sieci**.

4. W obszarze **Sufiks domeny TCP/IP** sprawdź, czy podano sufiks DNS dla używanego klienta poczty. Sufiksy DNS mają następujący format: *companyname.com*, *gmail.com* itp.



The screenshot shows the HP EWS interface for TCP/IP Settings. The 'Network Identification' tab is selected. The 'TCP/IP Domain Suffix' section is highlighted with a blue box. It contains a 'DNS Suffixes' list and an 'Add' button. Below this are sections for 'WINS (IPv4 only)' with 'Primary' and 'Secondary' input fields, and 'Bonjour' with a 'Bonjour Service Name' input field. 'Apply' and 'Cancel' buttons are at the bottom right.

 **UWAGA:** Jeżeli sufiks DNS nie jest skonfigurowany, użyj adresu IP.

5. Kliknij **Zastosuj**.

6. Kliknij przycisk **OK**.

Krok 3: Konfiguracja funkcji wysyłania do wiadomości e-mail


Istnieją dwie metody konfiguracji opcji wysyłania do poczty e-mail: **Kreator konfiguracji poczty e-mail** (podstawowa) oraz **Konfiguracja poczty e-mail** (zaawansowana). Aby skonfigurować funkcję wysyłania do poczty e-mail, należy użyć następujących opcji:

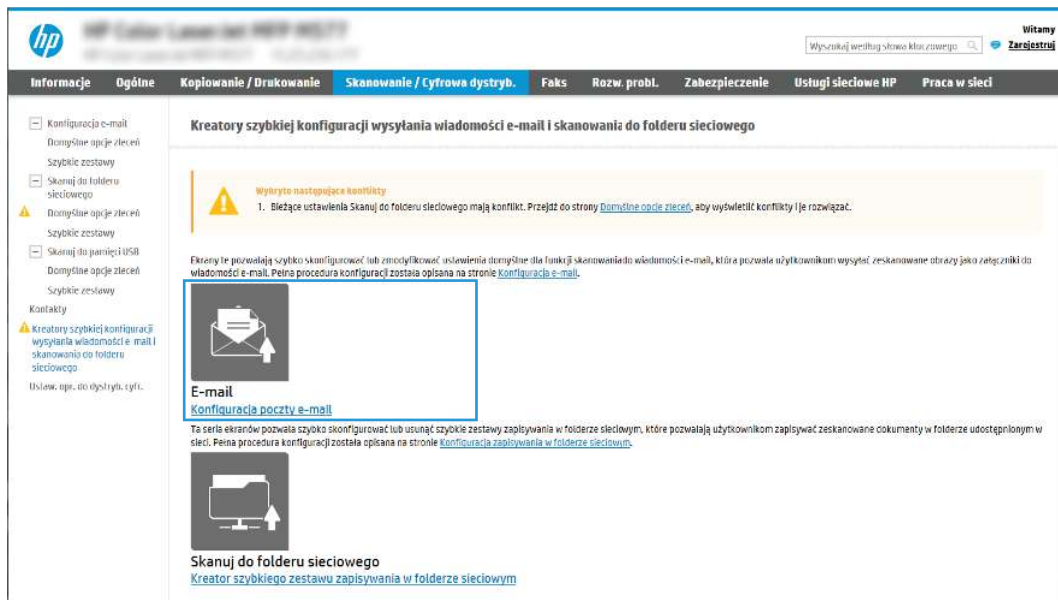
Metoda 1: Podstawowa konfiguracja za pomocą Kreatora konfiguracji poczty e-mail

Wykonaj podstawową konfigurację za pomocą Kreatora konfiguracji poczty e-mail.

Opcja ta uruchamia podstawowy **Kreator konfiguracji poczty e-mail** we wbudowanym serwerze internetowym (EWS).

1. Korzystając z górnych kart nawigacji serwera EWS, kliknij opcję **Skanowanie / dystrybucja cyfrowa**.
2. W lewym panelu nawigacyjnym kliknij opcję **Kreatory szybkiej konfiguracji funkcji Wyślij w wiadomości e-mail i skanuj do folderu sieciowego**.
3. W oknie dialogowym **Kreatory szybkiej konfiguracji poczty e-mail i skanowania do folderu sieciowego** wybierz łącze **Konfiguracja poczty e-mail**.

 **UWAGA:** Jeśli zostanie wyświetlony komunikat informujący, że funkcja skanowania do wiadomości e-mail jest wyłączona, kliknij przycisk **Kontynuuj**, aby kontynuować konfigurację i włączyć funkcję skanowania do wiadomości e-mail po zakończeniu.



4. W oknie dialogowym **Skonfiguruj serwery poczty e-mail (SMTP)** wykonaj jedną z poniższych czynności:

- Opcja 1: Użyj serwera, który jest już wykorzystywany przez pocztę e-mail.

Wybierz opcję **Użyj serwera, który jest już wykorzystywany przez pocztę e-mail** i kliknij przycisk **Dalej**.

- Opcja 2: Przeszukaj sieć w celu znalezienia serwera poczty wychodzącej.

Opcja ta wyszukuje serwery SMTP wyłącznie w obrębie zapory użytkownika.

- a. Wybierz opcję **Przeszukaj sieć w celu znalezienia serwera poczty wychodzącej** i kliknij przycisk **Dalej**.
- b. Wybierz właściwy serwer z listy **Konfiguruj serwer poczty e-mail (SMTP)** i kliknij przycisk **Dalej**.
- c. Wybierz opcję opisującą wymagania w zakresie uwierzytelniania serwera
 - Serwer nie wymaga uwierzytelniania: Wybierz opcję **Serwer nie wymaga uwierzytelniania** i kliknij przycisk **Dalej**.

lub

- Serwer wymaga uwierzytelniania: Z rozwijanej listy wybierz opcję uwierzytelniania:
 - o Wybierz opcję **Użyj danych logowania użytkownika, aby połączyć po zarejestrowaniu na panelu sterowania**, a następnie kliknij przycisk **Dalej**.


lub

- o Wybierz opcję **Zawsze używaj tych danych logowania**, wpisz **nazwę użytkownika i hasło**, a następnie kliknij przycisk **Dalej**.

- Opcja 3: Dodaj serwer SMTP.

- Wybierz opcję **Dodaj serwer SMTP**.
- Wprowadź odpowiednie dane w polu **Nazwa serwera** i **Numer portu**, a następnie kliknij przycisk **Dalej**.

 **UWAGA:** W większości przypadków domyślnego numeru portu nie trzeba zmieniać.

 **UWAGA:** Jeżeli korzystasz z takiej usługi serwera SMTP jak Gmail, sprawdź adres SMTP, numer portu i ustawienia SSL na stronie internetowej dostawcy usługi lub w innych źródłach. Zwykle w przypadku poczty Gmail adres SMTP to smtp.gmail.com, numer portu to 465, a szyfrowanie SSL powinno być włączone.

Sprawdź w źródłach internetowych, czy te ustawienia serwera są aktualne i obowiązujące w czasie wykonywania konfiguracji.

- Wybierz opcję uwierzytelniania serwera:
 - Serwer nie wymaga uwierzytelniania: Wybierz opcję **Serwer nie wymaga uwierzytelniania** i kliknij przycisk **Dalej**.

lub

- Serwer wymaga uwierzytelniania: Wybierz opcję z rozwijanej listy **Serwer wymaga uwierzytelniania**:
 - o Wybierz opcję **Użyj danych logowania użytkownika, aby połączyć po zarejestrowaniu na panelu sterowania**, a następnie kliknij przycisk **Dalej**.

lub

- o Wybierz opcję **Zawsze używaj tych danych logowania**, wpisz **nazwę użytkownika i hasło**, a następnie kliknij przycisk **Dalej**.

5. W oknie dialogowym **Konfiguracja poczty e-mail** podaj informacje dotyczące adresu e-mail nadawcy, a następnie kliknij przycisk **Dalej**.


 **UWAGA:** Jeżeli w trakcie konfiguracji pól **Nadawca**, **Temat** i **Wiadomość** pole wyboru **Edytowane przez użytkownika** nie jest zaznaczone, to użytkownicy nie będą mogli edytować tych pól na panelu sterowania drukarki podczas wysyłania wiadomości e-mail.

Tabela 6-1 Ustawienia wysyłania wiadomości e-mail

Opcja	Opis
Od	Wybierz jedną z następujących opcji menu rozwijanego Nadawca :

Tabela 6-1 Ustawienia wysyłania wiadomości e-mail (ciąg dalszy)

Opcja	Opis
(wymagane)	<ul style="list-style-type: none"> Adres użytkownika (wymagane logowanie) Domyślny nadawca: Wpisz domyślny adres e-mail i wyświetlaną nazwę w polach Domyślny adres e-mail nadawcy i Domyślna nazwa. <p>UWAGA: Utwórz konto e-mail dla drukarki i użyj jako domyślnego adresu e-mail.</p> <p>UWAGA: Skonfiguruj funkcję e-mail tak, aby użytkownik przed jej użyciem musiał się zalogować. Zapobiega to wysyłaniu przez użytkowników wiadomości e-mail z adresu, który do nich nie należy.</p>
Temat (opcjonalne)	Domyślny wiersz tematu wiadomości e-mail.
Wiadomość (opcjonalne)	Utwórz wiadomość niestandardową. Aby wykorzystać tę wiadomość we wszystkich wiadomościach e-mail wysyłanych z drukarki usuń zaznaczenie pola wyboru Edytowane przez użytkownika , aby zastąpić je ustawieniem Wiadomość .

6. W obszarze **Konfiguruj ustawienia skanowania pliku** ustaw domyślne preferencje skanowania i kliknij przycisk **Dalej**.

Tabela 6-2 Ustawienia skanowania

Opcja	Opis
Typ pliku	<p>Wybierz domyślny typ pliku dla skanowanego dokumentu:</p> <ul style="list-style-type: none"> PDF JPEG TIFF MTIFF XPS PDF/A <p>Urządzenia wielofunkcyjne HP LaserJet Enterprise Flow lub urządzenia wielofunkcyjne podłączone do serwera oprogramowania dystrybucji cyfrowej (DSS) obsługują również następujące typy plików OCR:</p> <ul style="list-style-type: none"> Tekst (OCR) Plik tekstowy Unicode (OCR) RTF (OCR) PDF z możliw. wyszuk. (OCR) PDF/A z możliw. wyszuk. (OCR) HTML (OCR) CSV (OCR)
Kolor/czarno-biały	<p>Wybierz standardowe ustawienie kolorów dla skanowanego dokumentu:</p> <ul style="list-style-type: none"> Kolor Czarny

Tabela 6-2 Ustawienia skanowania (ciąg dalszy)

Opcja	Opis
	<ul style="list-style-type: none">• Czarny/szary• Automatycznie wykrywaj
Jakość i rozmiar pliku	Wybierz domyślną jakość wydruku dla skanowanego dokumentu: <ul style="list-style-type: none">• Niska (mały plik)• Średni• Wysoka (duży plik)
Rozdzielczość	Wybierz domyślną rozdzielczość skanowania dla dokumentu: <ul style="list-style-type: none">• 75 dpi• 150 dpi• 200 dpi• 300 dpi• 400 dpi• 600 dpi

7. Przejrzyj zawartość obszaru **Podsumowanie**, następnie kliknij przycisk **Zakończ**, aby zakończyć konfigurację.

Metoda 2: Zaawansowana konfiguracja za pomocą Konfiguracji poczty e-mail

Wykonaj poniższe czynności, aby przeprowadzić konfigurację zaawansowaną za pomocą okna dialogowego **Konfiguracja poczty e-mail** we wbudowanym serwerze internetowym (EWS).

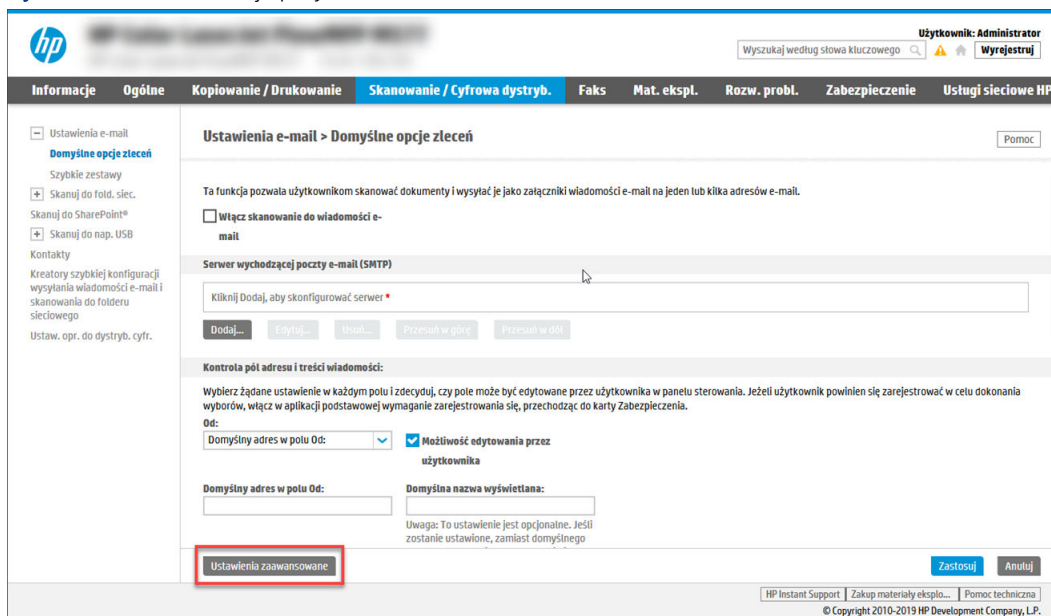
1. Korzystając z górnych kart nawigacji serwera EWS, kliknij opcję **Skanowanie / dystrybucja cyfrowa**, rozwiń menu **Konfiguracja poczty e-mail** w lewym panelu nawigacyjnym i kliknij opcję **Domyślne opcje zadań**.

Na stronie **Domyślne opcje zadań** widoczne są **Ustawienia podstawowe** dla konfiguracji funkcji skanowania do wiadomości e-mail. Aby uzyskać dostęp do dodatkowych ustawień, kliknij przycisk **Ustawienia zaawansowane** u dołu strony. Aby powrócić do ustawień podstawowych, kliknij przycisk **Ustawienia podstawowe**.

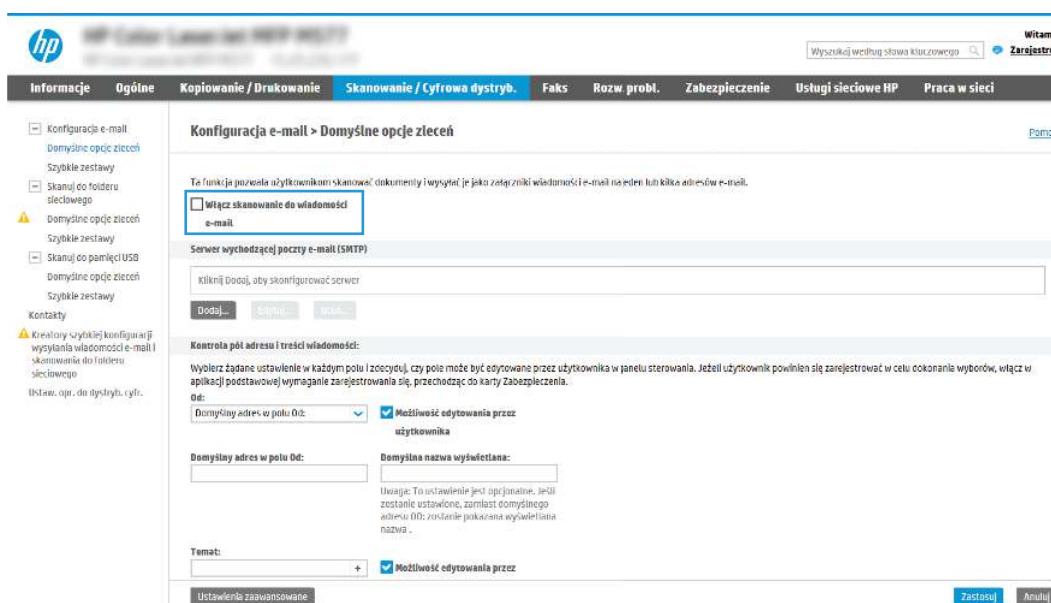


UWAGA: W ramach niniejszej procedury opisano najpierw kroki dotyczące opcji **Ustawienia podstawowe**, a następnie **Ustawienia zaawansowane**.

Rysunek 6-1 Lokalizacja przycisku Ustawienia zaawansowane



2. Na stronie **Domyślne opcje zadań** zaznacz pole wyboru **Skanowanie do wiadomości e-mail**. Jeśli to pole wyboru nie jest zaznaczone, funkcja jest niedostępna z panelu sterowania drukarki.



3. W obszarze **Serwery poczty wychodzącej (SMTP)** wykonaj czynności dotyczące jednej z poniższych opcji.
 - Wybierz jeden z wyświetlanych serwerów.
 - Kliknij przycisk **Dodaj**, aby uruchomić kreator SMTP.
 - a. W kreatorze SMTP wybierz jedną z poniższych opcji.
 - **Opcja 1:Znam adres serwera SMTP lub nazwę hosta:** Wprowadź adres serwera SMTP i kliknij przycisk **Dalej**.

- **Opcja 2:** Jeśli nie znasz adresu serwera SMTP, wybierz opcję **Przeszukaj sieć w celu znalezienia serwera poczty wychodzącej**, a następnie kliknij przycisk **Dalej**. Wybierz serwer i kliknij przycisk **Dalej**.



UWAGA: Jeśli serwer SMTP został już utworzony dla innej funkcji drukarki, zostanie wyświetlona opcja **Użyj serwera używanego już przez inną funkcję**. Wybierz tę opcję i skonfiguruj ją pod kątem funkcji e-mail.

- b. W oknie dialogowym **Ustaw informacje podstawowe wymagane do połączenia z serwerem** ustaw opcje, które chcesz wykorzystać i kliknij przycisk **Dalej**.
- Niektóre serwery mają problem z wysyłaniem lub odbiorem wiadomości e-mail, które są większe niż 5 MB. Problemom tym można zapobiec, wprowadzając wartość liczbową w polu **Dziel wiadomości e-mail większe niż (MB)**.
 - W większości przypadków domyślnego numeru portu nie trzeba zmieniać. Jednak przy wybranej opcji **Włącz protokół SMTP SSL** należy korzystać z portu 587.
 - Jeśli korzystasz z usługi Google™ Gmail, zaznacz pole **Aktywuj protokół SMTP SSL**. Zwykle w przypadku poczty Gmail adres SMTP to smtp.gmail.com, numer portu to 465, a SSL powinno być włączone. Sprawdź w źródłach internetowych, czy te ustawienia serwera są aktualne i obowiązujące w czasie wykonywania konfiguracji.
- c. W oknie dialogowym **Wymagania uwierzytelniania serwera** wybierz opcję, która opisuje wymagania uwierzytelniania dotyczące serwera:
- **Serwer nie wymaga uwierzytelniania** i kliknij przycisk **Dalej**.
 - **Serwer wymaga uwierzytelniania**
 - Z listy rozwijanej wybierz opcję **Użyj danych logowania użytkownika, aby połączyć po zarejestrowaniu na panelu sterowania**, a następnie kliknij przycisk **Dalej**.
 - Z listy rozwijanej wybierz opcję **Zawsze używaj tych danych logowania**, wpisz **nazwę użytkownika** i **hasło**, a następnie kliknij przycisk **Dalej**.



UWAGA: W przypadku używania danych uwierzytelniania zalogowanego użytkownika ustaw pocztę e-mail tak, aby wymagała logowania przez użytkownika na panelu sterowania drukarki. Odmowa dostępu do urządzenia gościom polega na usunięciu zaznaczenia pola wyboru poczty e-mail w kolumnie **Gość** w obszarze **Zasady dotyczące logowania i uprawnień** w oknie dialogowym **Kontrola dostępu** na karcie **Zabezpieczenia**. Ikona w polu wyboru zmieni się z symbolu zaznaczenia na kłódkę.

- d. W oknie dialogowym **Użycie serwera** wybierz funkcje drukarki, które będą mogły wysyłać wiadomości e-mail przez ten serwer SMTP, a następnie kliknij przycisk **Dalej**.
- Jeżeli serwer wymaga uwierzytelniania, potrzebne będą nazwa użytkownika i hasło do wysyłania automatycznych alarmów i raportów z drukarki.
- e. W oknie dialogowym **Podsumowanie i test** wprowadź prawidłowy adres e-mail w polu **Wyślij testowy e-mail do** i kliknij **Testuj**.
- f. Sprawdź prawidłowość wszystkich ustawień, po czym kliknij przycisk **Zakończ**, aby zakończyć konfigurację serwera poczty wychodzącej.

4. W obszarze **Kontrola pól adresu i wiadomości** wpisz ustawienie **Od:** i inne ustawienia opcjonalne.

Tabela 6-3 Kontrola pól adresu i wiadomości (Ustawienia podstawowe)

Funkcja	Opis
Możliwość edytowania przez użytkownika	<p>Aby Domyślny adres w polu „Od” i Domyślna nazwa wyświetlana były używane do wszystkich wiadomości e-mail wysyłanych z tej drukarki (chyba, że użytkownik jest zalogowany), usuń zaznaczenie pola wyboru Możliwość edytowania przez użytkownika.</p> <p>Jeżeli w trakcie ustawiania pól adresu pole wyboru Możliwość edytowania przez użytkownika nie jest zaznaczone, użytkownicy nie będą mogli edytować tych pól na panelu sterowania drukarki podczas wysyłania wiadomości e-mail. Aby skonfigurować funkcję „wyslij do mnie”, wyczyść pola wyboru Możliwość edytowania przez użytkownika dla wszystkich pól adresów, w tym pola Od:, Do:, DW: i UDW:, a następnie wpisz własny adres e-mail w polu Od: oraz Do:.</p>
Domyślna nazwa w polu „Od”: i Domyślna nazwa wyświetlana:	<p>Podaj adres e-mail i nazwę, aby użyć ich jako adresu Od: w wiadomości e-mail.</p> <p>UWAGA: Utwórz konto e-mail dla drukarki i użyj jako domyślnego adresu e-mail.</p> <p>UWAGA: Skonfiguruj funkcję e-mail tak, aby użytkownik przed jej użyciem musiał się zalogować. Zapobiega to wysyłaniu przez użytkowników wiadomości e-mail z adresu, który do nich nie należy.</p>
Temat:	Domyślny wiersz tematu wiadomości e-mail.
Wiadomość:	Utwórz wiadomość niestandardową. Aby wykorzystać tę wiadomość we wszystkich e-mailach wysyłanych z drukarki, usuń zaznaczenie lub nie zaznaczaj pola wyboru Możliwość edytowania przez użytkownika w celu zastąpienia jej ustawieniem Wiadomość: .

Tabela 6-4 Kontrola pól adresu i wiadomości (Ustawienia zaawansowane – opcjonalnie)

Funkcja	Opis
Ograniczenia pola adresu	<p>Określ, czy użytkownicy muszą wybierać adres e-mail z książki adresowej, czy też mogą wprowadzać adres e-mail ręcznie.</p> <p>OSTROŻNIE: Jeśli zostało zaznaczone pole wyboru Użytkownicy muszą wybierać z książki adresowej, a dla pól adresów została także wybrana opcja Możliwość edytowania przez użytkownika, zmiany tych pól spowodują także zmiany odpowiednich wartości w książce adresowej.</p> <p>Aby uniemożliwić użytkownikom zmiany kontaktów w książce adresowej drukarki, przejdź do strony Kontrola dostępu na karcie Zabezpieczenia, a następnie zablokuj możliwość wprowadzania zmian w książce przez użytkowników posługujących się kontem Gość.</p>
Zezwalanie na nieprawidłowe formaty adresu e-mail	Wybór tej opcji pozwala na nieprawidłowy format adresu e-mail.
Do:	Adres e-mail odbiorcy wiadomości e-mail.
DW:	Adres DW do wiadomości e-mail.
UDW:	Adres UDW do wiadomości e-mail.

5. W obszarze **Ustawienia pliku** skonfiguruj domyślne preferencje ustawień pliku.

Tabela 6-5 Ustawienia pliku (Ustawienia podstawowe)

Funkcja	Opis
Nazwa pliku	<p>Domyślna nazwa pliku dla pliku przeznaczonego do zapisania.</p> <p>Zaznacz pole wyboru Możliwość edytowania przez użytkownika, aby to ustawienie mogło być edytowane z poziomu panelu sterowania drukarki.</p>

Tabela 6-5 Ustawienia pliku (Ustawienia podstawowe) (ciąg dalszy)

Funkcja	Opis
Typ pliku	Wybierz format zapisanego pliku. Zaznacz pole wyboru Możliwość edytowania przez użytkownika , aby to ustawienie mogło być edytowane z poziomu panelu sterowania drukarki.
Rozdzielczość	Ustaw rozdzielczość pliku. Obrazy o wyższej rozdzielczości drukowane są z większą liczbą punktów na cal (DPI, Dots Per Inch), widoczna jest więc na nich większa liczba szczegółów. Obrazy o niższej rozdzielczości drukowane są z mniejszą liczbą punktów na cal, widoczne jest więc na nich mniej szczegółów, ale też rozmiar pliku jest mniejszy.
Jakość i rozmiar pliku	Wybierz jakość pliku. Obrazy wyższej jakości wymagają plików o większym rozmiarze niż obrazy gorsze jakościowo, a ponadto dłużej trwa ich wysyłanie.
Kolor/czarno-biały	Określ, czy kopie mają być drukowane w kolorze, w czerni i odcieniach szarości czy też tylko w czerni.

Tabela 6-6 Ustawienia pliku (Ustawienia zaawansowane – opcjonalne)

Funkcja	Opis
Prefiks nazwy pliku	Określ domyślny prefiks nazwy pliku używany dla plików zapisywanych do folderu sieciowego.
Sufiks nazwy pliku	Ta funkcja pozwala określić domyślny sufix nazwy pliku używany dla plików zapisywanych do folderu sieciowego. Domyślny sufix duplikatu nazwy pliku [nazwapliku]_RRRRMMDDT
Podgląd nazwy pliku	Wpisz nazwę pliku, a następnie kliknij przycisk Aktualizuj podgląd .
Format numerowania plików	Wybierz format nazwy pliku w przypadku, gdy zadanie jest dzielone na kilka plików.
Dodaj numerowanie, gdy zadanie składa się tylko z jednego pliku (np. _1–1)	Wybierz to ustawienie, aby dodać numerowanie do nazwy pliku, jeśli zadanie składa się tylko z jednego pliku zamiast wielu.
Wysoka kompresja (mniejszy plik)	Wybierz to ustawienie, aby skompresować zeskanowany plik, co pozwoli zmniejszyć jego rozmiar. Należy jednak pamiętać, że proces skanowania pliku o wysokim stopniu kompresji może trwać dłużej niż w przypadku plików o normalnej kompresji.
Szyfrowanie PDF	Jeżeli typem pliku jest PDF, wówczas opcja ta umożliwi szyfrowanie wyjściowego pliku PDF. Aby zaszyfrować plik, należy określić hasło. Tego samego hasła należy użyć do otwarcia pliku. Jeżeli przed naciśnięciem przycisku Start nie podano hasła, na ekranie pojawi się komunikat mówiący o konieczności jego wprowadzenia.
Nie drukuj pustych stron	Jeśli włączono opcję Omijaj puste strony , puste strony będą ignorowane.
Tworzenie wielu plików	Wybierz to ustawienie, aby skanować strony do osobnych plików na podstawie określonej maksymalnej liczby stron na jeden plik.

6. Kliknij przycisk **Ustawienia zaawansowane**, aby wyświetlić następujące ustawienia:

- Podpisywanie i szyfrowanie
- Powiadomienie (powiadomienie o zadaniu)
- Scan Settings (Ustawienia skanowania)

7. W polu **Podpisywanie i szyfrowanie** ustaw preferencje podpisywania i szyfrowania.

Tabela 6-7 Ustawienia Podpisywanie i szyfrowanie

Funkcja	Opis
Podpisywanie	Wybierz, czy chcesz podpisać wiadomość e-mail przy użyciu certyfikatu zabezpieczeń. Zaznacz pole wyboru Możliwość edytowania przez użytkownika , aby to ustawienie mogło być edytowane z poziomu panelu sterowania drukarki.
Algorytm haszowania	Wybierz algorytm służący do podpisywania certyfikatu.
Szyfrowanie	Wskaż, czy wiadomości e-mail mają być szyfrowane. Zaznacz pole wyboru Możliwość edytowania przez użytkownika , aby to ustawienie mogło być edytowane z poziomu panelu sterowania drukarki.
Algorytm szyfrowania	Wybierz algorytm służący do szyfrowania wiadomości e-mail.
Atrybut publicznego klucza odbiorcy	Wskaż, który atrybut ma być używany do pobierania certyfikatu klucza publicznego odbiorcy z LDAP.
Użyj certyfikatu klucza publicznego odbiorcy do weryfikacji odbiorcy	Wybierz to ustawienie, aby użyć certyfikatu klucza publicznego odbiorcy do jego weryfikacji.

8. W obszarze **Powiadomienia** wybierz, czy użytkownicy będą otrzymywać powiadomienia o wysłanych wiadomościach e-mail. Domyślnie będzie wykorzystywany adres e-mail zalogowanego użytkownika. Jeśli adres e-mail odbiorcy jest pusty, powiadomienia nie będą wysyłane.
9. W obszarze **Ustawienia skanowania** skonfiguruj domyślne preferencje skanowania.

Tabela 6-8 Scan Settings (Ustawienia skanowania)

Funkcja	Opis
Rozmiar oryginału	Określ format strony oryginału.
strony oryginału	Wskaż, czy oryginał jest jedno- czy dwustronny.
Optymalizuj tekst/zdjęcie	Wybierz, aby zoptymalizować wydruk dla zawartości określonego typu.
Orientacja zawartości	Wybierz sposób, w jaki zawartość oryginału jest rozmieszczona na stronie. Dostępne są opcje orientacji: Pionowa lub Pozioma .
Czyszczenie tła	Wybierz wartość, aby usunąć wyblakłe obrazy z tła lub usunąć jasny kolor tła.
Zaciemnienie	Wybierz wartość, aby ustawić przyciemnienie pliku.
Kontrast	Wybierz wartość, aby ustawić kontrast pliku.
Ostrość	Wybierz wartość, aby ustawić ostrość pliku.
Podgląd obrazu	Wskaż, czy wyświetlany podgląd zadania ma być opcjonalny, wymagany lub wyłączony.
Opcje przycinania	Wskaż, czy zezwalać na przycinanie zadania. Wybierz typ przycinania.
Wymazywanie krawędzi	Wybierz to ustawienie w celu określenia szerokości (w calach lub milimetrach) przeznaczonych do usunięcia marginesów (w calach lub milimetrach) przedniej oraz tylnej strony zadania.

10. Przejrzyj wybrane i opcje i sprawdź, czy są właściwe. Następnie kliknij przycisk **Zastosuj**, aby zakończyć konfigurację.

Krok 4: Konfiguracja szybkich zestawów (opcjonalnie)

Szybkie zestawy to opcjonalne skróty zleceń dostępne na ekranie głównym oraz w aplikacji Szybkie zestawy w drukarce. Aby skonfigurować szybkie zestawy, wykonaj poniższe czynności.

1. W obszarze **Konfiguracja poczty e-mail** w lewym panelu nawigacyjnym kliknij opcję **Szybkie zestawy**.
2. Wybierz jedną z następujących opcji:
 - wybierz istniejący szybki zestaw w aplikacji Szybkie zestawy w tabeli
lub
 - kliknij przycisk **Dodaj**, aby uruchomić kreator szybkiego zestawu.
3. Jeśli wybrano opcję **Dodaj**, zostanie otwarta strona **Konfiguracja szybkiego zestawu**. Wprowadź następujące informacje:
 - **Nazwa szybkiego zestawu:** Wprowadź tytuł nowego szybkiego zestawu.
 - **Opis szybkiego zestawu:** Wprowadź opis szybkiego zestawu.
 - **Opcja uruchamiania szybkiego zestawu:** Aby ustawić sposób uruchamiania szybkiego zestawu, kliknij opcję **Wprowadź aplikację**, a następnie wybierz **Start** lub **Uruchom natychmiast po wybraniu z ekranu głównego**.
4. Należy określić następujące ustawienia szybkiego zestawu: Kontrola pól adresu i wiadomości, Podpisywanie i szyfrowanie, Powiadomienia, Ustawienia skanowania, Ustawienia pliku.
5. Kliknij przycisk **Zakończ**, aby zapisać Szybki zestaw.

Krok 5: Konfiguracja funkcji Wyślij do poczty e-mail w celu używania systemu Office 365 Outlook (opcjonalnie)

Włącz w drukarce funkcję wysyłania poczty e-mail za pomocą konta Office 365 Outlook z poziomu panelu sterowania urządzenia.

Wprowadzenie

Microsoft Office 365 Outlook jest to dostarczany przez firmę Microsoft system poczty e-mail oparty na chmurze, który wykorzystuje protokół SMTP (Simple Mail Transfer Protocol) do wysyłania i odbierania wiadomości e-mail. Wykonanie poniższych czynności prowadzi do włączenia drukarki w celu wysyłania poczty e-mail za pomocą konta Office 365 Outlook z poziomu panelu sterowania urządzenia.



UWAGA: Musisz mieć konto z adresem e-mail w systemie Office 365 Outlook, aby skonfigurować odpowiednie ustawienia we wbudowanym serwerze internetowym (EWS).

Skonfiguruj serwer poczty wychodzącej (SMTP) w celu wysyłania poczty z konta Office 365 Outlook


Skonfiguruj serwer poczty wychodzącej, korzystając z poniższej procedury.

1. Korzystając z górnych kart nawigacji serwera EWS, kliknij opcję **Internet**.
2. W lewym panelu nawigacyjnym kliknij opcję **Ustawienia TCP/IP**.
3. W obszarze **Ustawienia TCP/IP** kliknij kartę **Identyfikacja sieci**.

4. W obszarze **Sufiks domeny TCP/IP** sprawdź, czy podano sufiks DNS dla używanego klienta poczty. Sufiksy DNS mają następujący format: *companyname.com*, *Gmail.com* itd.

 **UWAGA:** Jeżeli sufiks DNS nie jest skonfigurowany, użyj adresu IP.

5. Kliknij **Zastosuj**.
6. Kliknij kartę **Skanowanie/Dystrybucja cyfrowa**.
7. W lewym panelu nawigacyjnym kliknij opcję **Konfiguracja poczty e-mail**.
8. W oknie dialogowym **Konfiguracja poczty e-mail** zaznacz pole wyboru **Włącz skanowanie do wiadomości e-mail**. Jeżeli pole nie jest zaznaczone, funkcja będzie niedostępna z panelu sterowania drukarki.

9. Kliknij przycisk **Dodaj** w obszarze **Serwery poczty wychodzącej (SMTP)**, aby uruchomić kreator SMTP.
 10. W polu **Znam adres serwera SMTP lub nazwę hosta** wpisz `smtp.onoffice.com` i kliknij przycisk **Dalej**.
 11. W oknie dialogowym **Ustaw informacje podstawowe wymagane do połączenia z serwerem** w polu **Numer portu** wpisz 587.
-
-  **UWAGA:** Niektóre serwery mają problem z wysyłaniem lub odbiorem wiadomości e-mail, które są większe niż 5 MB. Problemom tym można zapobiec, wprowadzając wartość liczbową w polu **Dziel wiadomości e-mail większe niż (MB)**.
-
12. Zaznacz pole wyboru **Włącz protokół SMTP SSL** i kliknij przycisk **Dalej**.
 13. W oknie dialogowym **Wymagania uwierzytelniania serwera** uzupełnij następujące informacje.
 - a. Wybierz opcję **Serwer wymaga uwierzytelniania**.
 - b. Z listy rozwijanej wybierz opcję **Zawsze używaj tych danych logowania**.
 - c. W polu **Nazwa użytkownika** wpisz adres e-mail Office 365 Outlook.
 - d. W polu **Hasło** wpisz hasło do konta Office 365 Outlook i kliknij przycisk **Dalej**.
 14. W oknie dialogowym **Użycie serwera** wybierz funkcje drukarki, które będą mogły wysyłać wiadomości e-mail przez ten serwer SMTP, a następnie kliknij przycisk **Dalej**.
 15. W oknie dialogowym **Podsumowanie i test** wprowadź prawidłowy adres e-mail w polu **Wyślij testowy e-mail do** i kliknij **Testuj**.
 16. Sprawdź prawidłowość wszystkich ustawień, po czym kliknij przycisk **Zakończ**, aby zakończyć konfigurację serwera poczty wychodzącej. Więcej informacji można znaleźć na [stronie pomocy technicznej firmy Microsoft](#).

Konfiguracja funkcji skanowania do folderu sieciowego

Konfiguracja funkcji skanowania do folderu sieciowego pozwala skanować dokumenty bezpośrednio do folderu sieciowego.

Wprowadzenie

Ta sekcja wyjaśnia sposób włączania i konfigurowania funkcji skanowania do folderu sieciowego. Drukarka wyposażona jest w funkcję umożliwiającą skanowanie dokumentu i zapisywanie go w folderze sieciowym. Aby użyć funkcji skanowania, drukarka musi być podłączona do sieci, ale funkcja nie będzie dostępna, dopóki nie zostanie skonfigurowana. Istnieją dwie metody konfiguracji opcji skanowania do folderu sieciowego: **Kreator konfiguracji zapisywania do folderu sieciowego** (podstawowa) oraz **Konfiguracja zapisywania do folderu sieciowego** (zaawansowana).

Zanim zaczniesz

Przed skonfigurowaniem funkcji Skanuj do sieci należy przygotować następujące elementy.

 **UWAGA:** Aby skonfigurować funkcję Skanuj do folderu sieciowego, połączenie drukarki z siecią musi być aktywne.



Administratorzy potrzebują następujących danych przed rozpoczęciem procesu konfiguracji:

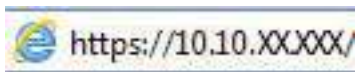
- Dostęp administracyjny do drukarki.
- W pełni kwalifikowana nazwa domeny (FQDN) (np. \\servername.us.companyname.net\scans) folderu docelowego LUB adres IP serwera (np. \\16.88.20.20\scans).


 **UWAGA:** Termin „serwer” w tym kontekście odnosi się do komputera, w którym znajduje się udostępniany folder.

Krok 1: Dostęp do wbudowanego serwera internetowego HP (EWS)

Otwórz wbudowany serwer internetowy, aby rozpocząć proces instalacji.

1. Na ekranie głównym panelu sterowania drukarki dotknij ikony Informacje , a następnie ikony sieci Ethernet , aby wyświetlić adres IP lub nazwę hosta.
2. Otwórz przeglądarkę internetową i wpisz w wierszu adresu adres IP lub nazwę hosta urządzenia tak, aby były identyczne z danymi wyświetlanymi na panelu sterowania drukarki. Naciśnij klawisz **Enter** na klawiaturze komputera. Otworzy się serwer EWS.



 **UWAGA:** Jeżeli przeglądarka wyświetli komunikat informujący, że dostęp do strony internetowej może być niebezpieczny, wybierz opcję kontynuowania mimo to. Dostęp do tej strony nie spowoduje uszkodzenia komputera.

The screenshot displays the HP EWS interface with the following details:

- Header:** HP logo, HP Color LaserJet Pro MFP M427, and user information: Użytkownik: Administrator.
- Navigation:** Informacje, Ogólne, Koplowanie / Drukowanie, Skanowanie / Cyfrowa dystryb., Faks, Mat. ekspl., Rozw. probl., Zabezpieczenie, Usługi sieciowe HP.
- Status urządź.** Section with a sidebar menu on the left containing links like 'Dzienn. ziec.', 'Strona Konfiguracji', etc.
- Tryb uśpienia wł.** Section showing toner levels:
 - Mat. ekspl. (Yellow): Pojem. z żółtym tuszem (Zamówienie 500A (CF362A)) 50%*
 - Mat. ekspl. (Magenta): Kasetka z ton. purpur. (Zamówienie 500A (CF363A)) 50%*
 - Mat. ekspl. (Cyan): Pojem. z niebieskim tuszem (Zamówienie 500A (CF361A)) 50%*
 - Mat. ekspl. (Black): Pojem. z czarnym tuszem (Zamówienie 500A (CF360A)) 40%*
- Zespół utrwalacza:** Zamówienie 110V-B5L35A, 220V... 100%*
- Zespół podajnika dokument.** Zamówienie B5L52A 100%*
- Moduł zbiorczy toneru B5L37A: OK**
- Materiały:** Table with columns: Wejście/wyjście, Stan, Pojemność, Format, Rodzaj.




Wejście/wyjście	Stan	Pojemność	Format	Rodzaj
Podajnik 1	<input type="checkbox"/> Wyczerpane	Liczba arkuszy: 100	Dowolny format	Dowolny typ
Podajnik 2	<input type="checkbox"/> OK	Liczba arkuszy: 550	Letter (8,5x11)	Zwykły
Standardowy pojemnik	<input type="checkbox"/> OK	Liczba arkuszy: 250	Niedostępne	Niedostępne

Krok 2: Konfiguracja funkcji skanowania do folderu sieciowego


Konfiguracja funkcji skanowania do folderu sieciowego przy użyciu jednej z następujących metod.


Metoda 1: Używanie kreatora funkcji Skanuj do folderu sieciowego

Ta opcja służy do podstawowej konfiguracji funkcji Skanuj do folderu sieciowego przy użyciu kreatora skanowania do folderu sieciowego.

 **UWAGA:** Przed rozpoczęciem: Aby wyświetlić adres IP drukarki lub nazwę hosta, dotknij ikony Informacje , a następnie ikony Sieć  na panelu sterowania drukarki.


1. Korzystając z górnych kart nawigacji serwera EWS, kliknij kartę **Skanowanie/dystrybucja cyfrowa**. Zostanie otwarte okno dialogowe **Kreatory szybkiej konfiguracji funkcji Wyślij w wiadomości e-mail i skanuj do folderu sieciowego**.
2. W lewym panelu nawigacyjnym kliknij opcję **Kreatory szybkiej konfiguracji funkcji Wyślij w wiadomości e-mail i skanuj do folderu sieciowego**.
3. Kliknij łącze **Kreator szybkiego zestawu funkcji Zapisz do folderu sieciowego**.
4. W oknie dialogowym **Dodaj lub usuń szybki zestaw Zapisz do folderu sieciowego** kliknij przycisk **Dodaj**.

 **UWAGA:** Szybkie zestawy to skróty zleceń dostępne na Ekranie głównym oraz w aplikacji Szybkie zestawy.

 **UWAGA:** Funkcja Zapisz do folderu sieciowego może być minimalnie skonfigurowana bez tworzenia szybkiego zestawu. W przypadku tej podstawowej konfiguracji pozbawionej szybkiego zestawu użytkownik musi jednak wprowadzić informacje o folderze docelowym dla każdego zadania skanowania. Szybki zestaw musi zawierać metadane funkcji Zapisz do folderu sieciowego.

5. W oknie dialogowym **Dodaj szybki zestaw Folder** uzupełnij niżej wymienione informacje.

- a. W polu **Tytuł szybkiego zestawu** wpisz tytuł.

 **UWAGA:** Nazwa szybkiego zestawu powinna być łatwa do zrozumienia przez użytkowników (np. „Skanuj i zapisz do folderu”).

- b. W polu **Opis szybkiego zestawu** wpisz opis wyjaśniający, co szybki zestaw będzie zapisywać.
- c. Kliknij przycisk **Dalej**.


6. W oknie dialogowym **Konfiguracja folderu docelowego** uzupełnij niżej wymienione informacje.

- a. W polu **Ścieżka UNC do folderu** wpisz ścieżkę do folderu, do którego będą trafiać skany.

Ścieżka folderu może być w pełni kwalifikowaną nazwą domeny (FQDN) lub adresem IP serwera. Upewnij się, czy ścieżka do folderu (np. `\scans`) następuje po nazwie FQDN lub adresie IP.


Przykład nazwy FQDN: `\\servername.us.companyname.net\scans`

Przykładowy adres IP: `\\16.88.20.20\scans`

 **UWAGA:** Nazwa FQDN może być bardziej niezawodna niż adres IP. Jeśli serwer uzyska adres IP za pośrednictwem protokołu DHCP, adres IP może się zmienić. Jednak połączenie z adresem IP może być szybsze, bo drukarka nie musi korzystać z DNS, aby znaleźć serwer docelowy.

- b. Z listy rozwijanej **Ustawienia uwierzytelniania** wybierz jedną z niżej wymienionych opcji:

- **Użyj danych logowania użytkownika w celu połączenia po zalogowaniu za pomocą panelu sterowania**
- **Zawsze używaj tych danych logowania**

 **UWAGA:** W przypadku wyboru opcji **Zawsze używaj tych danych logowania** nazwa użytkownika i hasło muszą być wprowadzone w odpowiednich polach, a dostęp drukarki do folderu musi być zweryfikowany poprzez kliknięcie opcji **Sprawdź dostęp**.

- c. W polu **Domena systemu Windows** wpisz domenę Windows.

 **WSKAZÓWKA:** Aby znaleźć domenę systemu Windows w systemie Windows 7, kliknij przycisk **Start**, a następnie opcję **Panel sterowania i System**.




Aby znaleźć domenę systemu Windows w systemie Windows 8, kliknij przycisk **Szukaj**, wpisz **System** w polu wyszukiwania i kliknij opcję **System**.

Domena znajduje się w sekcji **Nazwa komputera, domena i ustawienia grupy roboczej**.

- d. Kliknij przycisk **Dalej**.
7. W oknie dialogowym **Konfiguruj ustawienia skanowania pliku** ustaw domyślne preferencje skanowania dla szybkiego zestawu i kliknij przycisk **Dalej**.
8. Przejrzyj okno dialogowe **Podsumowanie**, a następnie kliknij opcję **Zakończ**.

Metoda 2: Konfiguracja funkcji Skanuj do folderu sieciowego

Opcja ta umożliwia przeprowadzenie zaawansowanej konfiguracji funkcji Zapisz do folderu sieciowego za pomocą wbudowanego serwera internetowego (EWS) drukarki.

 **UWAGA:** Przed rozpoczęciem: Aby wyświetlić adres IP drukarki lub nazwę hosta, dotknij ikony Informacje , a następnie ikony Sieć  na panelu sterowania drukarki.

Krok 1: Rozpocznij konfigurację

Wykonaj następujące czynności, aby rozpocząć konfigurację skanowania do folderu sieciowego.

1. Kliknij kartę **Skanowanie/Dystrybucja cyfrowa**.
2. W lewym panelu nawigacyjnym kliknij przycisk **Konfiguracja skanowania do folderu sieciowego**.

Krok 2: Konfiguruj ustawienia funkcji Skanuj do folderu sieciowego


Wykonaj następującą procedurę, aby zakończyć konfigurację skanowania do folderu sieciowego.

Krok 1: Rozpocznij konfigurację

Aby rozpocząć konfigurację, wykonaj następujące czynności:

1. Na stronie **Konfiguracja funkcji Skanuj do folderu sieciowego** zaznacz pole **Zezwól na skanowanie do folderu sieciowego**. Jeśli to pole wyboru nie jest zaznaczone, funkcja jest niedostępna z panelu sterowania drukarki.
2. W obszarze **Skanuj do folderu sieciowego** w lewym panelu nawigacyjnym kliknij opcję **Szybkie zestawy**. Kliknij przycisk **Dodaj**, aby otworzyć okno dialogowe **Konfiguracja szybkich zestawów**.

 **UWAGA:** Szybkie zestawy to skróty zleceń dostępne na Ekranie głównym oraz w aplikacji Szybkie zestawy.

 **UWAGA:** Funkcja Skanuj do folderu sieciowego może być minimalnie skonfigurowana bez tworzenia szybkiego zestawu. W przypadku tej podstawowej konfiguracji pozbawionej szybkiego zestawu użytkownik musi jednak wprowadzić informacje o folderze docelowym dla każdego zadania skanowania. Szybki zestaw musi zawierać metadane funkcji Skanuj do folderu sieciowego.


Wypełnij ustawienia we wszystkich oknach konfiguracji szybkich zestawów, aby skonfigurować funkcję Skanuj do folderu sieciowego.

Okno pierwsze: Ustaw nazwę, opis i opcje interakcji z użytkownikiem szybkiego zestawu na panelu sterowania

Ustaw szczegóły szybkiego zestawu interakcji z użytkownikiem na panelu sterowania drukarki.

Okno dialogowe **Ustaw lokalizację przycisku szybkiego zestawu i opcje interakcji z użytkownikiem na panelu sterowania** pozwala wskazać miejsce wyświetlania przycisku **Szybki zestaw** na panelu sterowania, aby skonfigurować poziom interakcji na poziomie panelu sterowania z użytkownikiem urządzenia.

1. W polu **Nazwa szybkiego zestawu** wpisz tytuł.


 **UWAGA:** Nazwa szybkiego zestawu powinna być łatwa do zrozumienia przez użytkowników (np. „Skanuj i zapisz do folderu”).

2. W polu **Opis szybkiego zestawu** wpisz opis wyjaśniający, co szybki zestaw będzie zapisywać.
3. Na liście rozwijanej **Opcje uruchamiania szybkiego zestawu** wybierz jedną z następujących opcji.

- Opcja 1: **Przejdź do aplikacji, a następnie użytkownik naciska przycisk Start.**
- Opcja 2: **Uruchamia się natychmiast po wybraniu.**

Wybierz jedną z następujących opcji dotyczących monitów:

- **monit dotyczący stron oryginału**
- **monit dotyczący dodatkowych stron**
- **Wymagaj podglądu**

 **UWAGA:** W przypadku wyboru opcji **Uruchom natychmiast po wybraniu** w następnym etapie należy podać folder docelowy.

4. Kliknij przycisk **Dalej**.

Okno drugie: Ustawienia folderu

Okno **Ustawienia folderu** służy do konfiguracji typów folderów, do których drukarka wysyła zeskanowane dokumenty oraz uprawnień do folderów.

Użytkownik ma do wyboru dwa typy folderów docelowych:

- Foldery udostępnione i foldery FTP
- Udostępnione foldery osobiste

Istnieją dwa rodzaje uprawnień do korzystania z folderów:

- Dostęp umożliwiający odczyt i zapisywanie
- Dostęp umożliwiający tylko zapis

Konfiguracja folderu docelowego dla zeskanowanych dokumentów

Wybierz jedną z następujących opcji, aby skonfigurować folder docelowy.

Opcja 1: Konfiguracja drukarki w celu zapisywania dokumentów do folderu udostępnionego lub folderu FTP

Aby zapisywać zeskanowane dokumenty w standardowym folderze udostępnionym, wykonaj niżej opisane czynności.

1. Wybierz opcję **Zapisz do folderów udostępnionych lub folderów FTP**, jeżeli nie została ona wybrana wcześniej.
2. Kliknij przycisk **Dodaj...**. Nastąpi wyświetlenie okna dialogowego **Dodaj ścieżkę do folderu sieciowego**.
3. W oknie dialogowym **Ustawienia folderów** wybierz jedną z niżej wymienionych opcji.
 - Opcja 1: **Zapisz w standardowym folderze sieciowym**

- a. Wybierz opcję **Zapisz w standardowym udostępnionym folderze sieciowym**, o ile nie została ona wybrana wcześniej.
- b. W polu **Ścieżka UNC do folderu** wpisz ścieżkę do folderu.

Ścieżka folderu może być w pełni kwalifikowaną nazwą domeny (FQDN) lub adresem IP serwera. Upewnij się, czy ścieżka do folderu (np. `\scans`) następuje po nazwie FQDN lub adresie IP.

Przykład nazwy FQDN: `\\servername.us.companyname.net\scans`

Przykładowy adres IP: `\\16.88.20.20\scans`

UWAGA: Nazwa FQDN może być bardziej niezawodna niż adres IP. Jeśli serwer uzyska adres IP za pośrednictwem protokołu DHCP, adres IP może się zmienić. Jednak połączenie z adresem IP może być szybsze, bo drukarka nie musi korzystać z DNS, aby znaleźć serwer docelowy.

- c. Aby w folderze docelowym automatycznie utworzyć podfolder dla skanowanych dokumentów, wybierz formę nazwy podfolderu z listy **Podfolder niestandardowy**.

Aby ograniczyć dostęp do podfolderu do użytkownika, który tworzy zadanie skanowania, wybierz opcję **Ogranicz dostęp do podfolderu do użytkownika**.
- d. Aby wyświetlić pełną ścieżkę do folderu dla skanowanych dokumentów, kliknij opcję **Aktualizuj podgląd**.

- e. Z listy rozwijanej **Ustawienia uwierzytelniania** wybierz jedną z niżej wymienionych opcji:
- **Użyj danych logowania użytkownika w celu połączenia po zalogowaniu za pomocą panelu sterowania**
 - **Zawsze używaj tych danych logowania**



UWAGA: W przypadku wyboru opcji **Zawsze używaj tych danych logowania** w odpowiednich polach należy wprowadzić nazwę użytkownika i hasło.

- f. W polu **Domena systemu Windows** wpisz domenę Windows.



UWAGA: Aby znaleźć domenę systemu Windows w systemie Windows 7, kliknij przycisk **Start**, a następnie opcję **Panel sterowania i System**.

Aby znaleźć domenę systemu Windows w systemie Windows 8, kliknij przycisk **Szukaj**, wpisz **System** w polu wyszukiwania i kliknij opcję **System**.

Domena znajduje się w sekcji **Nazwa komputera, domena i ustawienia grupy roboczej**.



UWAGA: W przypadku konfiguracji, w której każdy ma dostęp do folderu, niezbędne jest podanie wartości nazwy grupy roboczej (wartość domyślna to „Workgroup” – Grupa robocza), nazwy użytkownika i hasła. Jeśli jednak folder znajduje się w folderach danego użytkownika, a nie folderach publicznych, konieczne jest użycie danych logowania tego użytkownika.




UWAGA: Zamiast nazwy komputera może być niezbędne podanie adresu IP. Wiele domowych komputerów nie obsługuje prawidłowo nazw komputerów i nie ma serwera nazw domen (DNS). W takim przypadku najlepiej ustawić statyczny adres IP na udostępnionym komputerze PC, by uniknąć problemu przypisywania nowego adresu IP przez DHCP. W przypadku typowego routera domowego odbywa się to przez ustawienie statycznego adresu IP w tej samej podsieci, ale poza zasięgiem zakresów DHCP.

- g. Kliknij przycisk **OK**.

- Opcja 2: **Zapisz na serwerze FTP**.

The screenshot shows the HP web interface for configuring quick setups. The main heading is 'Konfiguracja szybkich zestawów'. Under 'Dodaj ścieżka folderu sieciowego', there are two radio buttons: 'Zapisz w standardowym folderze sieciowym' (unselected) and 'Zapisz na serwerze FTP' (selected). Below this, there are four input fields: 'Serwer FTP' (with a subtext 'Nazwa hosta serwera lub adres IP'), 'Port' (with '21' entered), 'Ścieżka folderu FTP' (with subtext '(folder/postfolder)'), and 'Własny podfolder' (with a '+' icon and subtext 'Na kartej w ścieżce dodaje podfolder wybrany przez użytkownika.'). There is a 'Przejdź do folderu' button and a 'Przejdź aktualizacji' button. Below that, there is a 'Tryb transferu FTP' dropdown menu set to 'Pasywny' and a note 'To jest ustawienie zaawansowane.'. At the bottom, there are fields for 'Nazwa użytkownika' and 'Hasło', with a 'Spr. dostęp' button.

 **UWAGA:** Jeśli serwer FTP znajduje się poza zaporą, należy określić serwer proxy w ustawieniach sieci. Ustawienia te znajdują się na karcie **Praca w sieci wbudowanego serwera internetowego** w obszarze opcji **Zaawansowane**.

- a. Wybierz opcję **Zapisz na serwerze FTP**.
- b. W polu **Serwer FTP** wpisz nazwę serwera FTP lub adres IP.
- c. W polu **Port** wpisz numer portu.

 **UWAGA:** W większości przypadków domyślnego numeru portu nie trzeba zmieniać.

- d. Aby w folderze docelowym automatycznie utworzyć podfolder dla skanowanych dokumentów, wybierz formę nazwy podfolderu z listy **Podfolder niestandardowy**.
- e. Aby wyświetlić pełną ścieżkę do folderu dla skanowanych dokumentów, kliknij opcję **Aktualizuj podgląd**.
- f. Na liście rozwijanej **Tryb transferu FTP** wybierz jedną z niżej wymienionych opcji:
 - Pasywny
 - Aktywny
- g. W polu **Nazwa użytkownika** wpisz nazwę użytkownika.
- h. W polu **Hasło** wpisz hasło.
- i. Kliknij opcję **Sprawdź dostęp**, aby potwierdzić, że można uzyskać dostęp do miejsca docelowego.
- j. Kliknij przycisk **OK**.


Opcja 2: Konfiguracja drukarki w celu zapisywania dokumentów do osobistego folderu udostępnionego

Aby zapisywać zeskanowane dokumenty w osobistym folderze udostępnionym, wykonaj niżej opisane czynności.

 **UWAGA:** Opcja ta jest stosowana w środowiskach domenowych, gdzie administrator konfiguruje folder udostępniony dla każdego użytkownika. Jeżeli skonfigurowano funkcję **Zapisz** w osobistym folderze

udostępnionym, użytkownicy będą musieli logować się na panelu sterowania drukarki za pomocą danych logowania Windows lub uwierzytelniania LDAP.

1. Wybierz opcję **Zapisz w osobistym folderze udostępnionym**.
2. W polu **Pobierz folder główny użytkownika urządzenia, korzystając z tego atrybutu** wpisz folder główny użytkownika w Microsoft Active Directory.

 **UWAGA:** Sprawdź, czy użytkownik wie, gdzie w sieci znajduje się jego folder główny.

3. Aby dodać podfolder z nazwą użytkownika na końcu ścieżki do folderu, wybierz opcję **Utwórz podfolder na podstawie nazwy użytkownika**.


Aby ograniczyć dostęp do podfolderu do użytkownika, który tworzy zadanie skanowania, wybierz opcję **Ogranicz dostęp do podfolderu do użytkownika**.

Wybór uprawnień do korzystania z folderu docelowego


Wybierz jedną z następujących opcji, aby ustawić uprawnienia folderu docelowego.

Opcja 1: Konfiguracja dostępu umożliwiającego odczyt i zapisywanie

Aby wysłać zeskanowane dokumenty do folderu z dostępem umożliwiającym odczyt i zapis, wykonaj poniższe czynności.

 **UWAGA:** **Wyślij tylko do folderów z możliwością odczytu i zapisu** obsługuje weryfikację folderu i powiadomienia dotyczące zadania.


1. Wybierz opcję **Wyślij tylko do folderów z możliwością odczytu i zapisu**, jeżeli nie wybrano jej wcześniej.
2. Aby drukarka sprawdzała typ dostępu do folderu przez rozpoczęciem zadania skanowania, wybierz opcję **Sprawdź dostęp do folderu przed rozpoczęciem zadania**.


 **UWAGA:** Zadania skanowania można kończyć szybciej, jeżeli opcja **Sprawdź dostęp do folderu przed rozpoczęciem zadania** nie jest wybrana. Jeżeli jednak folder jest niedostępny, zadanie skanowania nie powiedzie się.

3. Kliknij przycisk **Dalej**.

Opcja 2: Konfiguracja tylko do zapisu

Aby wysłać zeskanowane dokumenty do folderów z dostępem umożliwiającym jedynie ich zapis, wykonaj niżej opisane czynności.

 **UWAGA:** **Zezwól na wysyłanie do folderów tylko do odczytu** nie obsługuje weryfikacji folderu ani powiadomień o zadaniach.

 **UWAGA:** Jeśli ta opcja jest zaznaczona, drukarka nie może zmieniać nazwy pliku skanowania. Przesyła taką samą nazwę pliku dla wszystkich zadań skanowania.

Wybierz dla pliku zadania skanowania przedrostek lub przyrostek związany z czasem, by każde zadanie skanowania było zapisywane w unikatowym pliku i nie zastępowało poprzedniego pliku. Nazwa pliku jest określana przez informacje w oknie dialogowym **Ustawienia pliku** kreatora szybkiego zestawu.

1. Wybierz opcję **Zezwól na wysyłanie do folderów tylko do odczytu**.
2. Kliknij przycisk **Dalej**.

Okno trzecie: Ustawienia powiadamiania

Użyj okna dialogowego **Ustawienia powiadamiania**, aby skonfigurować czas wysyłania powiadomień.

▲ W oknie dialogowym **Ustawienia powiadamiania** można wykonywać niżej opisane zadania.

- Opcja 1: **Nie powiadamiaj**.
 - a. Wybierz opcję **Nie powiadamiaj**.
 - b. W celu wygenerowania monitu o dokonanie przez użytkownika przeglądu ustawień powiadamiania wybierz opcję **Monituj użytkownika przed rozpoczęciem zadania**, a następnie kliknij przycisk **Dalej**.
- Opcja 2: **Powiadamiaj po zakończeniu zadania**.
 - a. Wybierz opcję **Powiadamiaj po zakończeniu zadania**.
 - b. Wybierz metodę dostarczania powiadomień z listy **Sposób powiadamiania**.

Jeżeli wybraną metodą powiadamiania jest **E-mail**, wpisz adres e-mail w polu **Adres e-mail powiadomienia**.
 - c. Aby dołączyć do powiadomienia miniaturę pierwszej zeskanowanej strony, wybierz opcję **Dołącz miniaturę**.
 - d. W celu wygenerowania monitu o dokonanie przez użytkownika przeglądu ustawień powiadamiania wybierz opcję **Monituj użytkownika przed rozpoczęciem zadania**, a następnie kliknij przycisk **Dalej**.
- Opcja 3: **Powiadamiaj tylko, jeśli zadanie nie powiedzie się**.
 - a. Wybierz opcję **Powiadamiaj tylko, jeśli zadanie nie powiedzie się**.
 - b. Wybierz metodę dostarczania powiadomień z listy **Sposób powiadamiania**.

Jeżeli wybraną metodą powiadamiania jest **E-mail**, wpisz adres e-mail w polu **Adres e-mail powiadomienia**.
 - c. Aby dołączyć do powiadomienia miniaturę pierwszej zeskanowanej strony, wybierz opcję **Dołącz miniaturę**.
 - d. W celu wygenerowania monitu o dokonanie przez użytkownika przeglądu ustawień powiadamiania wybierz opcję **Monituj użytkownika przed rozpoczęciem zadania**, a następnie kliknij przycisk **Dalej**.

Okno czwarte: Scan Settings (Ustawienia skanowania)

Wypełnij ustawienia skanowania w następujący sposób.

W oknie dialogowym **Ustawienia skanowania** ustaw domyślne preferencje skanowania dla szybkiego zestawu i kliknij przycisk **Dalej**.

Tabela 6-9 Ustawienia skanowania

Funkcja	Opis
Rozmiar oryginału	Określ format strony oryginału.
strony oryginału	Wskaż, czy oryginał jest jedno- czy dwustronny.

Tabela 6-9 Ustawienia skanowania (ciąg dalszy)

Funkcja	Opis
Optymalizuj tekst/zdjęcie	Wybierz, aby zoptymalizować wydruk dla zawartości określonego typu.
Orientacja zawartości	Wybierz sposób, w jaki zawartość oryginału jest rozmieszczona na stronie. Dostępne są opcje orientacji: Pionowa lub Pozioma .
Czyszczenie tła	Wybierz wartość, aby usunąć wyblakłe obrazy z tła lub usunąć jasny kolor tła.
Zaciemnienie	Wybierz wartość, aby ustawić przyciemnienie pliku.
Kontrast	Wybierz wartość, aby ustawić kontrast pliku.
Ostrość	Wybierz wartość, aby ustawić ostrość pliku.
Podgląd obrazu	Wskaż, czy wyświetlany podgląd zadania ma być opcjonalny, wymagany lub wyłączony.
Opcje przycinania	Wskaż, czy zezwalać na przycinanie zadania. Wybierz typ przycinania.
Wymazywanie krawędzi	Wybierz to ustawienie w celu określenia szerokości (w calach lub milimetrach) przeznaczonych do usunięcia marginesów (w calach lub milimetrach) przedniej oraz tylnej strony zadania.

Okno piąte: File Settings (Ustawienia pliku)

Wypełnij ustawienia pliku w następujący sposób.

W oknie dialogowym **Ustawienia pliku** określ domyślne ustawienia pliku dla szybkiego zestawu i kliknij przycisk **Dalej**.

Tabela 6-10 Ustawienia pliku

Funkcja	Opis
Prefiks nazwy pliku	Określ domyślny prefiks nazwy pliku używany dla plików zapisywanych do folderu sieciowego.
Nazwa pliku	Domyślna nazwa pliku dla pliku przeznaczonego do zapisania. Zaznacz pole wyboru Możliwość edytowania przez użytkownika , aby to ustawienie mogło być edytowane z poziomu panelu sterowania drukarki.
Sufiks nazwy pliku	Ta funkcja pozwala określić domyślny sufix nazwy pliku używany dla plików zapisywanych do folderu sieciowego.
Podgląd nazwy pliku	Wpisz nazwę pliku, a następnie kliknij przycisk Aktualizuj podgląd .
Format numerowania plików	Wybierz format nazwy pliku w przypadku, gdy zadanie jest dzielone na kilka plików.
Dodaj numerowanie, gdy zadanie składa się tylko z jednego pliku (np. _1-1)	Wybierz to ustawienie, aby dodać numerowanie do nazwy pliku, jeśli zadanie składa się tylko z jednego pliku zamiast wielu.
Typ pliku	Wybierz format zapisanego pliku. Zaznacz pole wyboru Możliwość edytowania przez użytkownika , aby to ustawienie mogło być edytowane z poziomu panelu sterowania drukarki.
Wysoka kompresja (mniejszy plik)	Wybierz to ustawienie, aby skompresować zeskanowany plik, co pozwoli zmniejszyć jego rozmiar. Należy jednak pamiętać, że proces skanowania pliku o wysokim stopniu kompresji może trwać dłużej niż w przypadku plików o normalnej kompresji.
Szyfrowanie PDF	Jeżeli typem pliku jest PDF, wówczas opcja ta umożliwia szyfrowanie wyjściowego pliku PDF. Aby zaszyfrować plik, należy określić hasło. Tego samego hasła należy użyć do otwarcia pliku. Jeżeli przed rozpoczęciem skanowania nie podano hasła, na ekranie pojawi się komunikat mówiący o konieczności jego wprowadzenia.

Tabela 6-10 Ustawienia pliku (ciąg dalszy)

Funkcja	Opis
Rozdzielczość	Ustaw rozdzielczość pliku. Obrazy o wyższej rozdzielczości drukowane są z większą liczbą punktów na cal (DPI, Dots Per Inch), widoczna jest więc na nich większa liczba szczegółów. Obrazy o niższej rozdzielczości drukowane są z mniejszą liczbą punktów na cal, widoczne jest więc na nich mniej szczegółów, ale też rozmiar pliku jest mniejszy.
Jakość i rozmiar pliku	Wybierz jakość pliku. Obrazy wyższej jakości wymagają plików o większym rozmiarze niż obrazy gorsze jakościowo, a ponadto dłużej trwa ich wysyłanie.
Kolor/czarno-biały	Określ, czy kopie mają być drukowane w kolorze, w czerni i odcieniach szarości czy też tylko w czerni.
Nie drukuj pustych stron	Jeśli włączono opcję Omijaj puste strony , puste strony będą ignorowane.
Format pliku metadanych	Skorzystaj z listy rozwijanej, aby wybrać format pliku dla informacji o metadanych.
Tworzenie wielu plików	Wybierz to ustawienie, aby skanować strony do osobnych plików na podstawie określonej maksymalnej liczby stron na jeden plik.

Okno szóste: Podsumowanie

W oknie dialogowym **Podsumowanie** przejrzyj **Podsumowanie**, a następnie kliknij przycisk **Zakończ**.

Krok 3: Zakończ konfigurację

Wykonaj następujące czynności, aby zakończyć konfigurację skanowania do folderu sieciowego.

1. W lewym panelu nawigacyjnym kliknij przycisk **Skanuj do folderu sieciowego**.
2. Na stronie Skanuj do folderu sieciowego przejrzyj wybrane ustawienia, a następnie kliknij przycisk **Zastosuj** w celu zakończenia konfiguracji.

Konfiguracja skanowania do SharePoint

Opcja Skanuj do SharePoint służy do skanowania dokumentów bezpośrednio do witryny Microsoft SharePoint. Ta funkcja eliminuje konieczność skanowania dokumentów do folderu sieciowego, pamięci flash USB lub wiadomości e-mail i ich ręcznego przesyłania na stronę SharePoint.

Wprowadzenie

Skonfiguruj funkcję Skanuj do SharePoint, a następnie skanuj dokumenty bezpośrednio do witryny SharePoint.

Funkcja Skanuj do SharePoint obsługuje wszystkie opcje skanowania, łącznie z możliwością skanowania dokumentów jako obrazów lub wykorzystania funkcji OCR do tworzenia plików tekstowych i plików PDF z możliwością wyszukiwania.



Domyślnie funkcja ta jest wyłączona. Włącz opcję **Zapisz do SharePoint** z poziomu wbudowanego serwera internetowego (EWS) firmy HP.

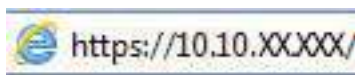
Zanim zaczniesz


Przed zakończeniem tej procedury folder docelowy, w którym będą zapisywane pliki, musi najpierw znaleźć się na stronie SharePoint. Konieczne jest ponadto włączenie dostępu do folderu docelowego. Opcja Skanuj do SharePoint jest domyślnie wyłączona.

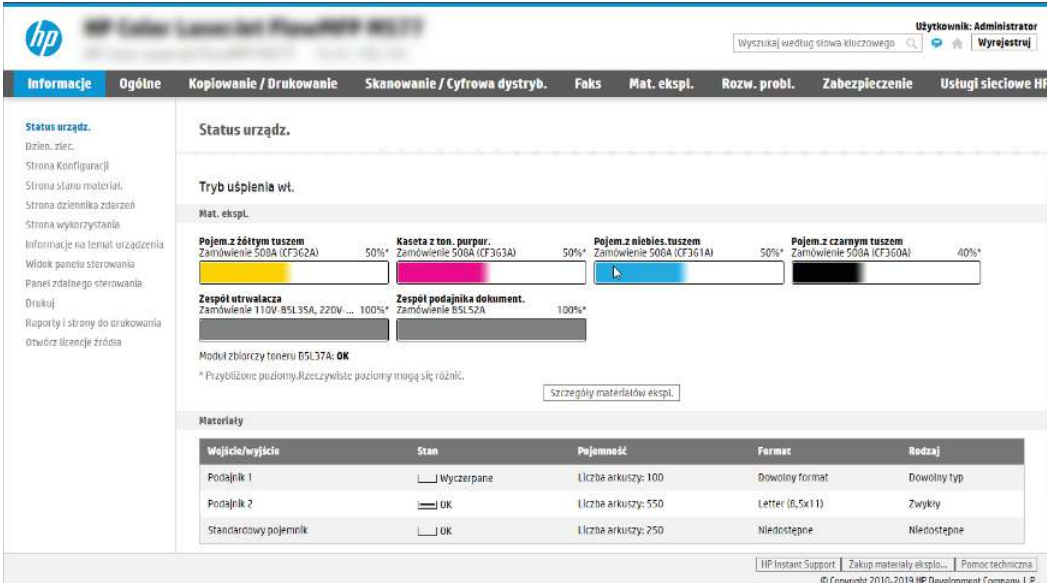
Krok 1: Dostęp do wbudowanego serwera internetowego HP (EWS)

Otwórz wbudowany serwer internetowy, aby rozpocząć proces instalacji.

1. Na ekranie głównym panelu sterowania drukarki dotknij ikony Informacje , a następnie ikony sieci Ethernet , aby wyświetlić adres IP lub nazwę hosta.
2. Otwórz przeglądarkę internetową i wpisz w wierszu adresu adres IP lub nazwę hosta urządzenia tak, aby były identyczne z danymi wyświetlanymi na panelu sterowania drukarki. Naciśnij klawisz **Enter** na klawiaturze komputera. Otworzy się serwer EWS.



 **UWAGA:** Jeżeli przeglądarka wyświetli komunikat informujący, że dostęp do strony internetowej może być niebezpieczny, wybierz opcję kontynuowania mimo to. Dostęp do tej strony nie spowoduje uszkodzenia komputera.



Wojście/wyjście	Stan	Pojemność	Format	Rodzaj
Podajnik 1	Wyczerpane	Liczba arkuszy: 100	Dowolny format	Dowolny typ
Podajnik 2	OK	Liczba arkuszy: 550	Letter (8,5x11)	Zwykły
Standardowy pojemnik	OK	Liczba arkuszy: 250	Niedostępne	Niedostępne

Krok 2: Włączanie funkcji Skanuj do SharePoint i tworzenie szybkiego zestawu Skanuj do SharePoint


Wykonaj następujące czynności, aby włączyć funkcję Skanuj do SharePoint i utworzyć szybki zestaw Skanuj do SharePoint:


1. Korzystając z górnych kart nawigacji, kliknij opcję **Skanowanie / dystrybucja cyfrowa**.
2. W lewym okienku nawigacji kliknij pozycję **Skanuj do SharePoint®**.

 **UWAGA:** Szybkie zestawy to skróty zleceń dostępne na Ekranie głównym oraz w aplikacji **Szybkie zestawy**.

3. Wybierz opcję **Włącz skanowanie do SharePoint®**, a następnie kliknij przycisk **Zastosuj**.

4. W obszarze Skanuj do SharePoint w lewym panelu nawigacyjnym kliknij opcję **Szybkie zestawy**. Kliknij przycisk **Dodaj**, aby uruchomić kreator szybkiego zestawu.
5. Wprowadź wartości w polu **Nazwa szybkiego zestawu** (na przykład „Skanuj do SharePoint”) i **Opis szybkiego zestawu**.
6. Wybierz opcję **Szybki zestaw**, aby określić, co zostanie wyświetlone po wybraniu szybkiego zestawu na panelu sterowania, a następnie kliknij przycisk **Dalej**.
7. Wykonaj poniższe czynności, aby dodać ścieżkę folderu SharePoint:
 - a. Kliknij przycisk **Dodaj** na stronie **Ustawienia miejsca docelowego SharePoint**, aby otworzyć stronę **Dodaj ścieżkę SharePoint**.
 - b. Otwórz nowe okno przeglądarki, przejdź do folderu SharePoint, który chcesz wykorzystać, a następnie skopiuj ścieżkę folderu dla folderu SharePoint z tego okna przeglądarki.
 - c. Wklej ścieżkę do folderu SharePoint do pola **Ścieżka SharePoint**.
 - d. Domyślnie drukarka zastępuje istniejący plik, który ma tę samą nazwę co nowy plik. Usuń zaznaczenie opcji **Zastąp istniejące pliki**, aby nowy plik o takiej samej nazwie jak istniejący dostawał zaktualizowane oznaczenie daty/godziny.
 - e. Wybierz opcję z menu rozwijanego **Ustawienia uwierzytelniania**. Wybierz, czy jest konieczne logowanie się do usługi SharePoint za pomocą danych, czy też urządzenie ma przechowywać te dane w szybkim zestawie.

 **UWAGA:** W przypadku wyboru opcji **Użyj danych uwierzytelniania użytkownika do połączenia po zalogowaniu z panelu sterowania** z menu rozwijanego **Ustawienia uwierzytelniania** zalogowany użytkownik musi mieć uprawnienia pozwalające mu na zapis do określonej witryny SharePoint.

 **UWAGA:** Ze względów bezpieczeństwa drukarka nie wyświetla danych logowania wprowadzonych w kreatorze szybkich zestawów.

- f. Kliknij przycisk **OK**, aby zakończyć konfigurację ścieżki SharePoint i przejdź do strony Ustawienia miejsca docelowego SharePoint.
8. Wybierz opcję **Potwierdź dostęp do folderu przed rozpoczęciem zadania**, aby upewnić się, że folder SharePoint określony jako folder docelowy jest dostępny zawsze, gdy używany jest szybki zestaw. Jeśli ta opcja nie jest zaznaczona, można szybciej zapisywać zlecenia w folderze SharePoint. Jednak jeśli ta opcja nie jest zaznaczona i folder SharePoint jest niedostępny, zadanie zakończy się niepowodzeniem.
9. Kliknij przycisk **Dalej**.
10. Ustaw **Warunek, przy którym należy wysłać powiadomienie** na stronie Ustawienia powiadomień. To ustawienie umożliwia skonfigurowanie szybkiego zestawu, który powiadamia, wysyła wiadomości e-mail lub drukuje podsumowanie, gdy zlecenie zakończy się sukcesem lub nie. Wybierz jedną z następujących opcji z menu rozwijanego **Warunek, przy którym należy wysłać powiadomienie**:
 - Wybierz opcję **Nie powiadamiaj**, aby szybki zestaw nie wykonywał żadnej czynności powiadomienia, gdy zadanie zakończy się pomyślnie lub nie powiedzie się.
 - Wybierz opcję **Powiadamiaj po zakończeniu zlecenia**, aby szybki zestaw wysyłał powiadomienie po pomyślnym zakończeniu zadania.
 - Wybierz opcję **Powiadamiaj tylko wtedy, gdy zlecenie nie powiedzie się**, aby szybki zestaw wysyłał powiadomienie tylko wtedy, gdy zlecenie nie powiedzie się.

Wybór opcji **Powiadamiaj po zakończeniu zlecenia** lub **Powiadamiaj tylko wtedy, gdy zlecenie nie powiedzie się** wymaga określenia **Metody używanej do dostarczania powiadomienia**. Wybierz jedną z następujących opcji:

- **E-mail:** Ta opcja służy do wysyłania wiadomości e-mail w przypadku spełnienia wybranego warunku powiadomienia. Wymaga ona podania prawidłowego adresu e-mail w polu **Adres e-mail powiadomienia**.



UWAGA: Aby skorzystać z funkcji powiadomień pocztą e-mail, należy najpierw skonfigurować funkcję poczty e-mail w drukarce.

- **Drukuj:** Ta opcja służy do drukowania powiadomienia w przypadku spełnienia wybranego warunku powiadomienia.



UWAGA: Wybierz opcję **Dołącz miniaturę** dla dowolnej opcji powiadamiania, aby dołączyć miniaturę skanu pierwszej strony zlecenia.

11. Kliknij przycisk **Dalej**.
12. Wybierz opcje na stronie **Ustawienia skanowania** i kliknij przycisk **Dalej**. Aby uzyskać więcej informacji, zobacz [Tabela 6-12 Ustawienia skanowania dla opcji Skanuj do SharePoint na stronie 99](#).
13. Wybierz opcje w oknie **Ustawienia pliku** i kliknij przycisk **Dalej**. Aby uzyskać więcej informacji, zobacz [Tabela 6-13 Ustawienia pliku dla opcji Skanuj do SharePoint na stronie 99](#).
14. Przejrzyj podsumowanie ustawień. Kliknij przycisk **Zakończ**, aby zapisać szybki zestaw lub kliknij przycisk **Wstecz**, aby edytować ustawienia.


Skanowanie pliku bezpośrednio do witryny SharePoint

Wykonaj następujące czynności, aby wysłać zeskanowany dokument bezpośrednio na stronę SharePoint.

1. Umieść dokument na szybie skanera stroną zadrukowaną w dół lub umieść go w podajniku dokumentów stroną zadrukowaną ku górze i dopasuj prowadnice do formatu dokumentu.
2. Na ekranie głównym na panelu sterowania drukarki przejdź do aplikacji **Skanowanie**, wybierz ikonę **Skanowanie**, a następnie wybierz opcję **Skanuj do SharePoint®**.



UWAGA: W celu korzystania z tej funkcji może być konieczne zalogowanie się w urządzeniu.

3. W obszarze **Szybkie zestawy** dotknij przycisku **Wybierz**, wybierz szybki zestaw, a następnie wybierz opcję **Załaduj**.
4. Dotknij pola tekstowego **Nazwa pliku**, aby otworzyć klawiaturę. Wpisz nazwę pliku przy użyciu klawiatury ekranowej lub klawiatury fizycznej, a następnie dotknij przycisku **Enter** .
5. Dotknij przycisku **Opcje**, aby sprawdzić i skonfigurować ustawienia dla tego dokumentu.

6. Dotknij panelu po prawej stronie ekranu, aby wyświetlić podgląd dokumentu. Użyj przycisków po prawej stronie ekranu podglądu, aby ustawić opcje podglądu, a także aby przestawiać, obracać, wstawiać lub usuwać strony.

Tabela 6-11 Przyciski po prawej stronie panelu podglądu

Przycisk	Opis
	Za pomocą tych przycisków możesz przełączać pomiędzy widokiem pojedynczej strony i widokiem miniatur. Widok miniatur oferuje więcej opcji niż widok pojedynczej strony.
	<p>Użyj tych przycisków, aby powiększyć lub pomniejszyć wybraną stronę.</p> <p>UWAGA: Przycisków tych można używać tylko w przypadku pojedynczych stron.</p>
	
	<p>Ten przycisk służy do obracania stron o 180 stopni.</p> <p>UWAGA: Jest on dostępny tylko w widoku miniatur.</p>
	<p>Za pomocą tego przycisku można usunąć wybrane strony.</p> <p>UWAGA: Jest on dostępny tylko w widoku miniatur.</p>
	<p>Użyj tych przycisków, aby przestawić strony w dokumencie. Wybierz co najmniej jedną stronę i przesun ją w lewo lub w prawo.</p> <p>UWAGA: Przyciski te są dostępne jedynie w widoku miniatur.</p>
	
	Za pomocą tego przycisku można dodać stronę do dokumentu. Drukarka wyświetli monit z zapytaniem o skanowanie kolejnych stron.
	Użyj tego przycisku, aby usunąć zmiany wprowadzone w podglądzie i rozpocząć od nowa.
	Dotknięcie tego przycisku umożliwi zwinięcie ekranu podglądu i powrót do ekranu kopiowania.

7. Jeśli dokument jest gotowy, należy wybrać opcję **Wyślij**, aby zapisać plik w lokalizacji SharePoint.

Ustawienia skanowania szybkiego zestawu i opcje dla funkcji Skanuj do SharePoint

Sprawdź ustawienia i opcje dostępne w kreatorze szybkich zestawów podczas dodawania, edycji lub kopiowania szybkiego zestawu Skanuj do SharePoint.

Tabela 6-12 Ustawienia skanowania dla opcji Skanuj do SharePoint

Funkcja	Opis
Rozmiar oryginału	Określ format strony oryginału.
strony oryginału	Wskaż, czy oryginał jest jedno- czy dwustronny.
Optymalizuj tekst/zdjęcie	Wybierz, aby zoptymalizować wydruk dla zawartości określonego typu.
Orientacja zawartości	Wybierz sposób, w jaki zawartość oryginału jest rozmieszczona na stronie. Dostępne są opcje orientacji: Pionowa lub Pozioma .
Czyszczenie tła	Wybierz wartość, aby usunąć wyblakłe obrazy z tła lub usunąć jasny kolor tła.
Zaciemnienie	Wybierz wartość, aby ustawić przyciemnienie pliku.
Kontrast	Wybierz wartość, aby ustawić kontrast pliku.
Ostrość	Wybierz wartość, aby ustawić ostrość pliku.
Podgląd obrazu	Wskaż, czy wyświetlany podgląd zadania ma być opcjonalny, wymagany lub wyłączony.
Opcje przycinania	Wskaż, czy zezwalać na przycinanie zadania. Wybierz typ przycinania.
Wymazywanie krawędzi	Wybierz to ustawienie w celu określenia szerokości (w calach lub milimetrach) przeznaczonych do usunięcia marginesów (w calach lub milimetrach) przedniej oraz tylnej strony zadania.

Tabela 6-13 Ustawienia pliku dla opcji Skanuj do SharePoint

Funkcja	Opis
Prefiks nazwy pliku	Określ domyślny prefiks nazwy pliku używany dla plików do zapisania.
Nazwa pliku	Domyślna nazwa pliku dla pliku przeznaczonego do zapisania. Zaznacz pole wyboru Możliwość edytowania przez użytkownika , aby to ustawienie mogło być edytowane z poziomu panelu sterowania drukarki.
Sufiks nazwy pliku	Określ domyślny sufix nazwy pliku używany dla plików do zapisania. Domyślny sufix duplikatu nazwy pliku [nazwapliku]_RRRRMDDT
Podgląd nazwy pliku	Wpisz nazwę pliku, a następnie kliknij przycisk Aktualizuj podgląd .
Format numerowania plików	Wybierz format nazwy pliku w przypadku, gdy zadanie jest dzielone na kilka plików.
Dodaj numerowanie, gdy zadanie składa się tylko z jednego pliku (np. _1-1)	Wybierz to ustawienie, aby dodać numerowanie do nazwy pliku, jeśli zadanie składa się tylko z jednego pliku zamiast wielu.
Typ pliku	Wybierz format zapisanego pliku. Zaznacz pole wyboru Możliwość edytowania przez użytkownika , aby to ustawienie mogło być edytowane z poziomu panelu sterowania drukarki.
Wysoka kompresja (mniejszy plik)	Wybierz to ustawienie, aby skompresować zeskanowany plik, co pozwoli zmniejszyć jego rozmiar. Należy jednak pamiętać, że proces skanowania pliku o wysokim stopniu kompresji może trwać dłużej niż w przypadku plików o normalnej kompresji.
Szyfrowanie PDF	Jeżeli typem pliku jest PDF, wówczas opcja ta umożliwia szyfrowanie wyjściowego pliku PDF. Aby zaszyfrować plik, należy określić hasło. Tego samego hasła należy użyć do otwarcia pliku. Jeżeli przed

Tabela 6-13 Ustawienia pliku dla opcji Skanuj do SharePoint (ciąg dalszy)

Funkcja	Opis
	rozpoczęciem skanowania nie podano hasła, na ekranie pojawi się komunikat mówiący o konieczności jego wprowadzenia.
Rozdzielczość	Ustaw rozdzielczość pliku. Obrazy o wyższej rozdzielczości drukowane są z większą liczbą punktów na cal (DPI, Dots Per Inch), widoczna jest więc na nich większa liczba szczegółów. Obrazy o niższej rozdzielczości drukowane są z mniejszą liczbą punktów na cal, widoczne jest więc na nich mniej szczegółów, ale też rozmiar pliku jest mniejszy.
Jakość i rozmiar pliku	Wybierz jakość pliku. Obrazy wyższej jakości wymagają plików o większym rozmiarze niż obrazy gorsze jakościowo, a ponadto dłużej trwa ich wysyłanie.
Kolor/czarno-biały	Określ, czy kopie mają być drukowane w kolorze, w czerni i odcieniach szarości czy też tylko w czerni.
Nie drukuj pustych stron	Jeśli włączono opcję Omijaj puste strony , puste strony będą ignorowane.
Tworzenie wielu plików	Wybierz to ustawienie, aby skanować strony do osobnych plików na podstawie określonej maksymalnej liczby stron na jeden plik.

Konfiguracja funkcji Skanuj na dysk USB



Włączenie funkcji skanowania do USB, która umożliwi skanowanie bezpośrednio na dysk flash USB.

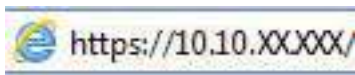
Wprowadzenie


Drukarka wyposażona jest w funkcję umożliwiającą skanowanie dokumentu i zapisywanie go na dysku USB. Funkcja nie będzie dostępna, dopóki nie zostanie skonfigurowana za pomocą wbudowanego serwera internetowego (EWS) HP.

Krok 1: Dostęp do wbudowanego serwera internetowego HP (EWS)

Otwórz wbudowany serwer internetowy, aby rozpocząć proces instalacji.

1. Na ekranie głównym panelu sterowania drukarki dotknij ikony Informacje , a następnie ikony sieci Ethernet , aby wyświetlić adres IP lub nazwę hosta.
2. Otwórz przeglądarkę internetową i wpisz w wierszu adresu adres IP lub nazwę hosta urządzenia tak, aby były identyczne z danymi wyświetlanymi na panelu sterowania drukarki. Naciśnij klawisz **Enter** na klawiaturze komputera. Otworzy się serwer EWS.



 **UWAGA:** Jeżeli przeglądarka wyświetli komunikat informujący, że dostęp do strony internetowej może być niebezpieczny, wybierz opcję kontynuowania mimo to. Dostęp do tej strony nie spowoduje uszkodzenia komputera.

Krok 2: Włącz funkcję Skanuj na dysk USB

Włącz funkcję Skanuj na dysk USB, wykonując następujące czynności.



1. Wybierz kartę **Zabezpieczenia**.
2. Przewiń do opcji **Porty sprzętu** i upewnij się, że opcja **Włącz funkcję plug and play portu USB hosta** jest włączona.
3. Wybierz kartę **Kopiuj/drukuj** w przypadku urządzeń wielofunkcyjnych MFP lub **Drukuj** w przypadku modeli drukarek SFP.
4. Zaznacz pole wyboru **Włącz zapisywanie do USB**.
5. Kliknij **Zastosuj** w dolnej części strony.

UWAGA: Większość urządzeń jest dostarczana z już zainstalowanymi dyskami twardymi (HDD). W niektórych przypadkach dodatkową pamięć urządzenia można dodawać poprzez dysk USB. Upewnij się, czy funkcję Zapisz na dysk USB należy rozwinąć do dysku USB i dysku twardego.

Krok 3: Konfiguracja szybkich zestawów (opcjonalnie)

Aby skonfigurować szybkie zestawy Skanuj do pamięci USB, wykonaj następujące czynności. Szybkie zestawy to skróty zleceń dostępne na Ekranie głównym oraz w aplikacji Szybkie zestawy.

1. W obszarze **Skanuj na dysk USB** w lewym panelu nawigacyjnym kliknij opcję **Szybkie zestawy**.
2. Wybierz jedną z następujących opcji:
 - Wybierz istniejący szybki zestaw w **aplikacji Szybkie zestawy** w tabeli.
 - lub
 - kliknij przycisk **Dodaj**, aby uruchomić kreator szybkiego zestawu.
3. Jeśli wybrano opcję **Dodaj**, zostanie otwarta strona Konfiguracja szybkiego zestawu. Wprowadź następujące informacje:

- a. **Nazwa szybkiego zestawu:** Wprowadź tytuł nowego szybkiego zestawu.
 - b. **Opis szybkiego zestawu:** Wprowadź opis szybkiego zestawu.
 - c. **Opcja uruchamiania szybkiego zestawu:** Aby ustawić sposób uruchamiania szybkiego zestawu, kliknij opcję **Wprowadź aplikację**, a następnie wybierz **Start** lub **Uruchom natychmiast po wybraniu z ekranu głównego**.
4. W panelu sterowania wybierz domyślną lokalizację do zapisywania zeskanowanych plików na nośnikach USB znajdujących się w portach USB, a następnie kliknij przycisk **Dalej**. Domyślne opcje lokalizacji są następujące:
- **Zapisz w katalogu głównym nośnika USB.**
 - **Utwórz lub umieść w tym folderze na nośniku USB;** przy korzystaniu z tej opcji lokalizacji pliku należy podać ścieżkę do folderu na nośniku USB. Do oddzielenia nazw folderów i podfolderów w ścieżce należy używać ukośników odwrotnych \.
5. Wybierz opcję z listy rozwijanej **Warunek, przy którym należy wysłać powiadomienie:**, a następnie kliknij przycisk **Dalej**.
- To ustawienie określa, czy i w jaki sposób użytkownicy są powiadamiani, jeśli zadanie Zapisz na nośniku USB szybkiego zestawu zostanie ukończone lub nie powiedzie się. Dostępne są następujące ustawienia dla opcji **Warunek, przy którym należy wysłać powiadomienie:**
- **Nie powiadamiaj**
 - **Powiadamiaj po zakończeniu zadania**
 - **Powiadamiaj tylko, jeśli zadanie nie powiedzie się**
6. Wybierz opcję **Ustawienia skanowania** dla szybkiego zestawu, a następnie kliknij przycisk **Dalej**.
-
-  **UWAGA:** Aby uzyskać więcej informacji na temat dostępnych ustawień skanowania, patrz [Domyślne ustawienia skanowania dla konfiguracji opcji Skanuj na dysk USB na stronie 102](#)
-
7. Wybierz **Ustawienia pliku** dla szybkiego zestawu, a następnie kliknij przycisk **Dalej**.
-
-  **UWAGA:** Aby uzyskać więcej informacji na temat dostępnych ustawień plików, patrz [Domyślne ustawienia skanowania dla konfiguracji opcji Skanuj na dysk USB na stronie 102](#)
-
8. Przejrzyj podsumowanie ustawień i kliknij przycisk **Zakończ**, aby zapisać szybki zestaw, lub wybierz opcję **Wstecz**, aby edytować ustawienia.

Domyślne ustawienia skanowania dla konfiguracji opcji Skanuj na dysk USB

Przejrzyj domyślne ustawienia dla konfiguracji opcji Skanuj na dysk USB.

Tabela 6-14 Ustawienia skanowania dla konfiguracji opcji Skanuj na dysk USB

Funkcja	Opis
Rozmiar oryginału	Określ format strony oryginału.
strony oryginału	Wskaż, czy oryginał jest jedno- czy dwustronny.
Optymalizuj tekst/zdjęcie	Wybierz, aby zoptymalizować wydruk dla zawartości określonego typu.
Orientacja zawartości	Wybierz sposób, w jaki zawartość oryginału jest rozmieszczona na stronie. Dostępne są opcje orientacji: Pionowa lub Pozioma .

Tabela 6-14 Ustawienia skanowania dla konfiguracji opcji Skanuj na dysk USB (ciąg dalszy)

Funkcja	Opis
Czyszczenie tła	Wybierz wartość, aby usunąć wyblakłe obrazy z tła lub usunąć jasny kolor tła.
Zaciemnienie	Wybierz wartość, aby ustawić przyciemnienie pliku.
Kontrast	Wybierz wartość, aby ustawić kontrast pliku.
Ostrość	Wybierz wartość, aby ustawić ostrość pliku.
Podgląd obrazu	Wskaż, czy wyświetlany podgląd zadania ma być opcjonalny, wymagany lub wyłączony.
Opcje przycinania	Wskaż, czy zezwalać na przycinanie zadania. Wybierz typ przycinania.
Wymazywanie krawędzi	Wybierz to ustawienie w celu określenia szerokości (w calach lub milimetrach) przeznaczonych do usunięcia marginesów (w calach lub milimetrach) przedniej oraz tylnej strony zadania.

Domyślne ustawienia plików dla konfiguracji funkcji Zapisz na nośniku USB

Przejrzyj opcje dla konfiguracji funkcji Zapisz na nośniku USB.

Tabela 6-15 Ustawienia pliku dla konfiguracji funkcji Zapisz na nośniku USB

Nazwa opcji	Opis
Prefiks nazwy pliku	Określ domyślny prefiks nazwy pliku używany dla plików zapisywanych do folderu sieciowego.
Nazwa pliku	Domyślna nazwa pliku dla pliku przeznaczonego do zapisania. Zaznacz pole wyboru Możliwość edytowania przez użytkownika , aby to ustawienie mogło być edytowane z poziomu panelu sterowania drukarki.
Sufiks nazwy pliku	Ta funkcja pozwala określić domyślny sufix nazwy pliku używany dla plików zapisywanych do folderu sieciowego. Domyślny sufix duplikatu nazwy pliku [nazwapliku]_RRRRMMDDT
Podgląd nazwy pliku	Wpisz nazwę pliku, a następnie kliknij przycisk Aktualizuj podgląd .
Format numerowania plików	Wybierz format nazwy pliku w przypadku, gdy zadanie jest dzielone na kilka plików.
Dodaj numerowanie, gdy zadanie składa się tylko z jednego pliku (np. _1-1)	Wybierz to ustawienie, aby dodać numerowanie do nazwy pliku, jeśli zadanie składa się tylko z jednego pliku zamiast wielu.
Typ pliku	Wybierz format zapisanego pliku. Zaznacz pole wyboru Możliwość edytowania przez użytkownika , aby to ustawienie mogło być edytowane z poziomu panelu sterowania drukarki.
Wysoka kompresja (mniejszy plik)	Wybierz to ustawienie, aby skompresować zeskanowany plik, co pozwoli zmniejszyć jego rozmiar. Należy jednak pamiętać, że proces skanowania pliku o wysokim stopniu kompresji może trwać dłużej niż w przypadku plików o normalnej kompresji.
Szyfrowanie PDF	Jeżeli typem pliku jest PDF, wówczas opcja ta umożliwia szyfrowanie wyjściowego pliku PDF. Aby zaszyfrować plik, należy określić hasło. Tego samego hasła należy użyć do otwarcia pliku. Jeżeli przed rozpoczęciem skanowania nie podano hasła, na ekranie pojawi się komunikat mówiący o konieczności jego wprowadzenia.
Rozdzielczość	Ustaw rozdzielczość pliku. Obrazy o wyższej rozdzielczości drukowane są z większą liczbą punktów na cal (DPI, Dots Per Inch), widoczna jest więc na nich większa liczba szczegółów. Obrazy o niższej rozdzielczości drukowane są z mniejszą liczbą punktów na cal, widoczne jest więc na nich mniej szczegółów, ale też rozmiar pliku jest mniejszy.

Tabela 6-15 Ustawienia pliku dla konfiguracji funkcji Zapisz na nośniku USB (ciąg dalszy)

Nazwa opcji	Opis
Jakość i rozmiar pliku	Wybierz jakość pliku. Obrazy wyższej jakości wymagają plików o większym rozmiarze niż obrazy gorsze jakościowo, a ponadto dłużej trwa ich wysyłanie.
Kolor/czarno-biały	Określ, czy kopie mają być drukowane w kolorze, w czerni i odcieniach szarości czy też tylko w czerni.
Nie drukuj pustych stron	Jeśli włączono opcję Omijaj puste strony , puste strony będą ignorowane.
Tworzenie wielu plików	Wybierz to ustawienie, aby skanować strony do osobnych plików na podstawie określonej maksymalnej liczby stron na jeden plik.

Skonowanie do wiadomości e-mail

Skonowanie dokumentów bezpośrednio na adres e-mail lub do listy kontaktów. Zskanowany dokument jest wysłany w postaci załącznika do wiadomości e-mail.

Wprowadzenie

Drukarka wyposażona jest w funkcję umożliwiającą skonowanie dokumentu i wysłanie go na adresy e-mail.

Skonowanie do wiadomości e-mail

Wykonaj poniższe czynności, aby wysłać zeskanowany dokument bezpośrednio na adres poczty elektronicznej lub do listy kontaktów.

1. Umieść dokument na szybie skanera stroną zadrukowaną w dół lub umieść go w podajniku dokumentów stroną zadrukowaną ku górze i dopasuj prowadnicę do formatu dokumentu.
2. Na ekranie głównym na panelu sterowania drukarki przejdź do aplikacji **Skonowanie**, wybierz ikonę **Skonowanie**, a następnie wybierz opcję **Skonuj do wiadomości e-mail**.



UWAGA: Po wyświetleniu monitu podaj nazwę użytkownika i hasło.


3. Dotknij pola **Do**, aby otworzyć klawiaturę.




UWAGA: Jeśli użytkownik jest zalogowany w drukarce, w polu **Od** może być wyświetlana nazwa lub inne informacje domyślne. W takim przypadku nie będzie można ich zmienić.


4. Określ odbiorców za pomocą jednej z następujących metod:

- Przy użyciu klawiatury wprowadź adres w polu **Do**.

Aby wysłać wiadomość na wiele adresów, rozdziel je średnikami lub wybierz przycisk Enter  na klawiaturze ekranowej po wpisaniu każdego z adresów.

- Korzystaj z listy kontaktów w następujący sposób:

- a. Wybierz przycisk **Kontakty**  znajdujący się obok pola **Do**, aby wyświetlić ekran **Kontakty**.
- b. Wybierz kontakt z listy.
- c. Wybierz nazwę lub nazwy z listy kontaktów, aby dodać pozycję do listy odbiorców, a następnie wybierz opcję **Dodaj**.



- Wypełnij pola **Temat**, **Nazwa pliku** i **Wiadomość**, dotykając każdego z nich i używając klawiatury na ekranie dotykowym do wprowadzania informacji. Wybierz przycisk **Zamknij** , kiedy musisz zamknąć klawiaturę.
- Aby wczytać szybki zestaw, wybierz opcję **Wczytaj**, wybierz zestaw, a następnie wybierz przycisk **Wczytaj** na liście **Szybkie zestawy**.



UWAGA: **Szybkie zestawy** to wstępnie zdefiniowane ustawienia dla różnych rodzajów wydruków, takich jak **Tekst**, **Fotografia** i **Wysoka jakość**. Po wybraniu opcji Szybki zestaw można zobaczyć jego opis.

- Aby skonfigurować ustawienia, np. **Typ pliku i rozdzielczość**, **Strony oryginału** czy **Orientacja zawartości**, wybierz **Opcje** w lewym dolnym rogu, a następnie określ ustawienia w menu **Opcje**. Po wyświetleniu monitu wybierz opcję **Gotowe**.
- Podgląd opcjonalny: Dotknij panelu po prawej stronie ekranu, aby wyświetlić podgląd dokumentu. Do rozwijania i zwijania ekranu podglądu można użyć przycisków **Rozwiń** i **Zwiń** znajdujących się po lewej stronie okienka podglądu.

Tabela 6-16 Przyciski po lewej stronie panelu podglądu

Przycisk	Opis
	Rozwiń ekran podglądu.
	Zwiń ekran podglądu.

Użyj przycisków po prawej stronie ekranu, aby ustawić opcje podglądu, a także aby przestawiać, obracać, wstawiać lub usuwać strony.

Tabela 6-17 Przyciski po prawej stronie panelu podglądu











Przycisk	Opis
	Za pomocą tych przycisków możesz przełączać pomiędzy widokiem pojedynczej strony i widokiem miniatur. Widok miniatur oferuje więcej opcji niż widok pojedynczej strony.
	Użyj tych przycisków, aby powiększyć lub pomniejszyć wybraną stronę.
	UWAGA: Przycisków tych można używać tylko w przypadku pojedynczych stron.
	

Tabela 6-17 Przyciski po prawej stronie panelu podglądu (ciąg dalszy)

Przycisk	Opis
	Ten przycisk służy do obracania stron o 180 stopni. UWAGA: Jest on dostępny tylko w widoku miniatur.
	Za pomocą tego przycisku można usunąć wybrane strony. UWAGA: Jest on dostępny tylko w widoku miniatur.
	Użyj tych przycisków, aby przestawić strony w dokumencie. Wybierz co najmniej jedną stronę i przesuń ją w lewo lub w prawo. UWAGA: Przyciski te są dostępne jedynie w widoku miniatur.
	Za pomocą tego przycisku można dodać stronę do dokumentu. Drukarka wyświetli monit z zapytaniem o skanowanie kolejnych stron.
	Użyj tego przycisku, aby usunąć zmiany wprowadzone w podglądzie i rozpocząć od nowa.
	Dotknięcie tego przycisku umożliwia zwinienie ekranu podglądu i powrót do ekranu kopiowania.

9. Kiedy dokument jest gotowy, dotknij przycisku [Wyślij](#).


 **UWAGA:** Drukarka może wyświetlić monit o dodanie adresu e-mail do listy kontaktów.

Skanuj do przechowywania zadań

Zeskanuj dokument i zapisz go w folderze przechowywania zadań w drukarce.

Wprowadzenie

Drukarka jest wyposażona w funkcję, która umożliwia zeskanowanie dokumentu i zapisanie go w folderze przechowywania zleceń w pamięci drukarki. W razie potrzeby dokument można pobrać z drukarki i go wydrukować.

 **UWAGA:** Zanim skanowanie do folderu przechowywania zleceń w pamięci drukarki będzie możliwe, administrator drukarki lub dział IT musi użyć wbudowanego serwera internetowego HP, aby włączyć tę funkcję i skonfigurować jej ustawienia.

Skanowanie do folderu przechowywania zleceń w pamięci drukarki

Procedura umożliwia zeskanowanie dokumentu i zapisanie go w folderze przechowywania zadań w drukarce w celu drukowania kopii w dowolnym momencie.

1. Umieść dokument na szybie skanera stroną zadrukowaną w dół lub umieść go w podajniku dokumentów stroną zadrukowaną ku górze i dopasuj prowadnice do formatu dokumentu.
2. Na ekranie głównym na panelu sterowania drukarki przejdź do aplikacji **Skanowanie**, wybierz ikonę **Skanowanie**, a następnie wybierz opcję **Skanuj do przechowywania zadań**.



UWAGA: Po wyświetleniu monitu podaj nazwę użytkownika i hasło.














3. Wybierz domyślną nazwę folderu przechowywania pokazaną w polu **Folder**.
Jeśli administrator drukarki skonfigurował tę opcję, można utworzyć nowy folder. Aby utworzyć nowy folder, wykonaj niżej opisane czynności:
 - a. Wybierz ikonę **Nowy folder** .
 - b. Wybierz pole **Nowy Folder**, wpisz nazwę folderu, a następnie wybierz **OK**.
4. Upewnij się, czy został wybrany właściwy folder.
5. Dotknij pola tekstowego **Nazwa zadania**, aby otworzyć klawiaturę. Wpisz nazwę pliku, a następnie dotknij przycisku **Enter** .
6. Aby oznaczyć zlecenie jako prywatne, wybierz przycisk kodu PIN , wprowadź czterocyfrowy numer PIN w polu **Kod PIN**, a następnie zamknij klawiaturę ekranu dotykowego.
7. Do konfigurowania ustawień, takich jak **Strony** i **Orientacja zawartości**, wybierz **Opcje** w lewym dolnym rogu ekranu, następnie wybierz ustawienia w menu **Opcje**. Wybierz **Gotowe** dla każdego ustawienia po wyświetleniu monitu.
8. Podgląd opcjonalny: Dotknij panelu po prawej stronie ekranu, aby wyświetlić podgląd dokumentu. Do rozwijania i zwijania ekranu podglądu można użyć przycisków **Rozwiń** i **Zwiń** znajdujących się po lewej stronie okienka podglądu.

Tabela 6-18 Przyciski po lewej stronie panelu podglądu

Przycisk	Opis
	Rozwiń ekran podglądu.
	Zwiń ekran podglądu.

Użyj przycisków po prawej stronie ekranu, aby ustawić opcje podglądu, a także aby przestawiać, obracać, wstawiać lub usuwać strony.


Tabela 6-19 Przyciski po prawej stronie panelu podglądu

Przycisk	Opis
	Za pomocą tych przycisków możesz przełączać pomiędzy widokiem pojedynczej strony i widokiem miniatur. Widok miniatur oferuje więcej opcji niż widok pojedynczej strony.
	Użyj tych przycisków, aby powiększyć lub pomniejszyć wybraną stronę. UWAGA: Przycisków tych można używać tylko w przypadku pojedynczych stron.
	
	Ten przycisk służy do obracania stron o 180 stopni. UWAGA: Jest on dostępny tylko w widoku miniatur.
	Za pomocą tego przycisku można usunąć wybrane strony. UWAGA: Jest on dostępny tylko w widoku miniatur.
	Użyj tych przycisków, aby przestawić strony w dokumencie. Wybierz co najmniej jedną stronę i przesuń ją w lewo lub w prawo. UWAGA: Przyciski te są dostępne jedynie w widoku miniatur.
	
	Za pomocą tego przycisku można dodać stronę do dokumentu. Drukarka wyświetli monit z zapytaniem o skanowanie kolejnych stron.
	Użyj tego przycisku, aby usunąć zmiany wprowadzone w podglądzie i rozpocząć od nowa.
	Dotknięcie tego przycisku umożliwia zwinięcie ekranu podglądu i powrót do ekranu kopiowania.

- Gdy dokument jest gotowy, wybierz opcję **Zapisz**, aby zapisać plik do folderu przechowywania.

Drukowanie z folderu przechowywania zleceń w pamięci drukarki

Ta procedura umożliwia drukowanie zeskanowanego dokumentu, który znajduje się w folderze przechowywania zadań w drukarce.

1. Na ekranie głównym na panelu sterowania drukarki przejdź do aplikacji **Drukowanie**, wybierz ikonę **Drukowanie**, a następnie wybierz opcję **Drukowanie przechowywanych zadań**.
2. W obszarze **Przechowywane zadania do drukowania** zaznacz opcję **Wybierz**. Wybierz folder, w którym zapisano dokument. Wybierz dokument i opcję **Wybierz**.
3. Jeśli dokument jest prywatny, wprowadź czterocyfrowy kod PIN w polu **Hasło** i wybierz przycisk **OK**.
4. Aby dostosować liczbę kopii, dotknij pola z lewej strony przycisku **Drukuj**, następnie wybierz liczbę kopii za pomocą klawiatury numerycznej. Wybierz przycisk **Zamknij** , aby zamknąć klawiaturę.
5. Wybierz przycisk **Drukuj**, aby wydrukować dokument.

Skanuj do folderu sieciowego

Skanuj dokument i zapisz go w folderze sieciowym.

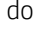
Wprowadzenie


Drukarka umożliwia zapisywanie zeskanowanych plików w folderze udostępnionym w sieci.

Skanuj do folderu sieciowego


Użyj tej procedury, aby zeskanować dokument i zapisać go w folderze sieciowym.

 **UWAGA:** W celu korzystania z tej funkcji może być konieczne zalogowanie się w drukarce.

1. Umieść dokument na szybie skanera stroną zadrukowaną w dół lub umieść go w podajniku dokumentów stroną zadrukowaną ku górze i dopasuj prowadnice do formatu dokumentu.
2. Na ekranie głównym na panelu sterowania drukarki przejdź do aplikacji, **Skanowanie**, wybierz ikonę **Skanowanie**, a następnie wybierz opcję **Skanuj do folderu sieciowego**.
3. Określ miejsce docelowe folderu. Opcje folderu najpierw muszą zostać skonfigurowane przez administratora drukarki.
 - Aby wybrać lokalizację folderu lub konfigurację administratora, wybierz opcję **Wczytaj** w obszarze **Szybkie zestawy i ustawienia**. Następnie wybierz nazwę folderu i opcję **Wczytaj**.
 - Dotknij pola **Ścieżki folderów**, aby określić nową ścieżkę folderu i otworzyć klawiaturę. Wpisz ścieżkę do folderu, następnie wybierz przycisk **Enter** . Wprowadź dane uwierzytelniania użytkownika, jeśli zostanie wyświetlony monit, a następnie wybierz opcję **Zapisz**, aby zapisać ścieżkę.



 **UWAGA:** Ścieżka powinna mieć następujący format: `\\serwer\folder`, gdzie „serwer” odnosi się do nazwy serwera, na którym znajduje się folder udostępniony, a „folder” jest nazwą folderu udostępnionego. Jeżeli folder jest zagnieżdżony wewnątrz innych folderów, podaj wszystkie niezbędne segmenty ścieżki folderu. Na przykład: `\\serwer\folder\folder`

 **UWAGA:** Pole **Ścieżka folderu** może mieć wstępnie zdefiniowaną ścieżkę bez możliwości edycji. W takim przypadku administrator skonfigurował ten folder jako ogólnodostępny.

4. Dotknij pola tekstowego **Nazwa pliku**, aby otworzyć klawiaturę. Wpisz nazwę pliku, a następnie dotknij przycisku **Enter** .

5. Aby skonfigurować ustawienia, np. [Typ pliku i rozdzielczość](#), [Strony oryginału](#) czy [Orientacja zawartości](#), wybierz [Opcje](#) w lewym dolnym rogu, a następnie określ ustawienia w menu [Opcje](#). Wybierz [Gotowe](#) dla każdego ustawienia po wyświetleniu monitu.
6. Podgląd opcjonalny: Dotknij panelu po prawej stronie ekranu, aby wyświetlić podgląd dokumentu. Do rozwijania i zwijania ekranu podglądu można użyć przycisków [Rozwiń](#) i [Zwiń](#) znajdujących się po lewej stronie okienka podglądu.

Tabela 6-20 Przyciski po lewej stronie panelu podglądu

Przycisk	Opis
	Rozwiń ekran podglądu.
	Zwiń ekran podglądu.

Użyj przycisków po prawej stronie ekranu, aby ustawić opcje podglądu, a także aby przestawiać, obracać, wstawiać lub usuwać strony.

Tabela 6-21 Przyciski po prawej stronie panelu podglądu












Przycisk	Opis
	Za pomocą tych przycisków możesz przełączać pomiędzy widokiem pojedynczej strony i widokiem miniatur. Widok miniatur oferuje więcej opcji niż widok pojedynczej strony.
	
	Użyj tych przycisków, aby powiększyć lub pomniejszyć wybraną stronę. UWAGA: Przycisków tych można używać tylko w przypadku pojedynczych stron.
	
	Ten przycisk służy do obracania stron o 180 stopni. UWAGA: Jest on dostępny tylko w widoku miniatur.
	Za pomocą tego przycisku można usunąć wybrane strony. UWAGA: Jest on dostępny tylko w widoku miniatur.

Tabela 6-21 Przyciski po prawej stronie panelu podglądu (ciąg dalszy)

Przycisk	Opis
	Użyj tych przycisków, aby przestawić strony w dokumencie. Wybierz co najmniej jedną stronę i przesunij ją w lewo lub w prawo. UWAGA: Przyciski te są dostępne jedynie w widoku miniatur.
	
	Za pomocą tego przycisku można dodać stronę do dokumentu. Drukarka wyświetli monit z zapytaniem o skanowanie kolejnych stron.
	Użyj tego przycisku, aby usunąć zmiany wprowadzone w podglądzie i rozpocząć od nowa.
	Dotknięcie tego przycisku umożliwia zwinięcie ekranu podglądu i powrót do ekranu kopiowania.

7. Jeśli dokument jest gotowy, należy wybrać opcję **Wyślij**, aby zapisać plik do folderu sieciowego.

Skanowanie do platformy SharePoint

Skanuj dokument bezpośrednio do witryny SharePoint.

Wprowadzenie

Jeśli drukarka jest wyposażona w funkcję obiegu pracy, można zeskanować dokument i przesłać go do witryny SharePoint. Ta funkcja eliminuje konieczność skanowania dokumentów do folderu sieciowego, pamięci flash USB lub wiadomości e-mail i ich ręcznego przesyłania na stronę SharePoint.

Funkcja Skanuj do SharePoint obsługuje wszystkie opcje skanowania, łącznie z możliwością skanowania dokumentów jako obrazów lub wykorzystania funkcji OCR do tworzenia plików tekstowych i plików PDF z możliwością wyszukiwania.

 **UWAGA:** Zanim skanowanie do SharePoint będzie możliwe, administrator drukarki lub dział IT musi użyć wbudowanego serwera internetowego HP, aby włączyć i skonfigurować tę funkcję.

Skanowanie do platformy SharePoint

Wykonaj następujące czynności, aby wysłać zeskanowany dokument bezpośrednio do witryny SharePoint.

1. Umieść dokument na szybie skanera stroną zadrukowaną w dół lub umieść go w podajniku dokumentów stroną zadrukowaną ku górze i dopasuj prowadnice do formatu dokumentu.
2. Na ekranie głównym na panelu sterowania drukarki przejdź do aplikacji **Skanowanie**, wybierz ikonę **Skanowanie**, a następnie wybierz opcję **Skanuj do SharePoint®**.

 **UWAGA:** W celu korzystania z tej funkcji może być konieczne zalogowanie się w urządzeniu.




3. W obszarze *Szybkie zestawy* dotknij przycisku *Wybierz*, wybierz szybki zestaw, a następnie wybierz opcję *Załaduj*.
4. Wybierz pole tekstowe *Nazwa pliku:*, aby otworzyć klawiaturę. Wprowadź nazwę pliku, a następnie dotknij przycisku *Enter* .
5. Aby skonfigurować ustawienia, np. *Typ pliku i rozdzielczość*, *Strony* czy *Orientacja zawartości*, wybierz *Opcje* w lewym dolnym rogu, a następnie określ ustawienia w menu *Opcje*. Po wyświetleniu monitu wybierz opcję *Gotowe*.
6. Podgląd opcjonalny: Dotknij panelu po prawej stronie ekranu, aby wyświetlić podgląd dokumentu. Do rozwijania i zwijania ekranu podglądu można użyć przycisków *Rozwiń* i *Zwiń* znajdujących się po lewej stronie okienka podglądu.

Tabela 6-22 Przyciski po lewej stronie panelu podglądu

Przycisk	Opis
	Rozwiń ekran podglądu.
	Zwiń ekran podglądu.

Użyj przycisków po prawej stronie ekranu, aby ustawić opcje podglądu, a także aby przestawiać, obracać, wstawiać lub usuwać strony.

Tabela 6-23 Przyciski po prawej stronie panelu podglądu












Przycisk	Opis
	Za pomocą tych przycisków możesz przełączać pomiędzy widokiem pojedynczej strony i widokiem miniatur. Widok miniatur oferuje więcej opcji niż widok pojedynczej strony.
	
	Użyj tych przycisków, aby powiększyć lub pomniejszyć wybraną stronę. UWAGA: Przycisków tych można używać tylko w przypadku pojedynczych stron.
	
	Ten przycisk służy do obracania stron o 180 stopni. UWAGA: Jest on dostępny tylko w widoku miniatur.

Tabela 6-23 Przyciski po prawej stronie panelu podglądu (ciąg dalszy)

Przycisk	Opis
	Za pomocą tego przycisku można usunąć wybrane strony. UWAGA: Jest on dostępny tylko w widoku miniatur.
	Użyj tych przycisków, aby przestawić strony w dokumencie. Wybierz co najmniej jedną stronę i przesuń ją w lewo lub w prawo. UWAGA: Przyciski te są dostępne jedynie w widoku miniatur.
	
	Za pomocą tego przycisku można dodać stronę do dokumentu. Drukarka wyświetli monit z zapytaniem o skanowanie kolejnych stron.
	Użyj tego przycisku, aby usunąć zmiany wprowadzone w podglądzie i rozpocząć od nowa.
	Dotknięcie tego przycisku umożliwia zwinięcie ekranu podglądu i powrót do ekranu kopiowania.

7. Jeśli dokument jest gotowy, należy wybrać opcję [Wyślij](#), aby zapisać plik w lokalizacji SharePoint.

Skanowanie do pamięci USB


Skanowanie dokumentów bezpośrednio do pamięci USB.

Wprowadzenie

Drukarka umożliwia zapisywanie zeskanowanych plików na dysku USB.

Skanowanie do pamięci USB

Wykonaj następujące czynności, aby wysłać zeskanowany dokument bezpośrednio na dysk USB.

 **UWAGA:** W celu korzystania z tej funkcji może być konieczne zalogowanie się w drukarce.

1. Umieść dokument na szybie skanera stroną zadrukowaną w dół lub umieść go w podajniku dokumentów stroną zadrukowaną ku górze i dopasuj prowadnice do formatu dokumentu.
2. Włóż dysk USB do portu w pobliżu panelu sterowania drukarki.
3. Na ekranie głównym na panelu sterowania drukarki przejdź do aplikacji [Skanowanie](#), wybierz ikonę [Skanowanie](#), a następnie wybierz opcję [Skanuj do dysku USB](#).




4. Wybierz dysk USB w obszarze **Miejsce docelowe**, a następnie zapisz lokalizację (główny katalog napędu flash USB albo istniejący folder).
5. Dotknij pola tekstowego **Nazwa pliku**, aby otworzyć klawiaturę. Wpisz nazwę pliku, a następnie dotknij przycisku Enter .
6. Aby skonfigurować ustawienia, np. **Typ pliku i rozdzielczość**, **Strony oryginału** czy **Orientacja zawartości**, wybierz **Opcje** w lewym dolnym rogu, a następnie określ ustawienia w menu **Opcje**. Po wyświetleniu monitu wybierz opcję **Gotowe**.
7. Podgląd opcjonalny: Dotknij panelu po prawej stronie ekranu, aby wyświetlić podgląd dokumentu. Do rozwijania i zwijania ekranu podglądu można użyć przycisków **Rozwiń** i **Zwiń** znajdujących się po lewej stronie okienka podglądu.

Tabela 6-24 Przyciski po lewej stronie panelu podglądu

Przycisk	Opis
	Rozwiń ekran podglądu.
	Zwiń ekran podglądu.

Użyj przycisków po prawej stronie ekranu, aby ustawić opcje podglądu, a także aby przestawiać, obracać, wstawiać lub usuwać strony.

Tabela 6-25 Przyciski po prawej stronie panelu podglądu












Przycisk	Opis
	Za pomocą tych przycisków możesz przełączać pomiędzy widokiem pojedynczej strony i widokiem miniatur. Widok miniatur oferuje więcej opcji niż widok pojedynczej strony.
	Użyj tych przycisków, aby powiększyć lub pomniejszyć wybraną stronę.
	UWAGA: Przycisków tych można używać tylko w przypadku pojedynczych stron.
	
	Ten przycisk służy do obracania stron o 180 stopni. UWAGA: Jest on dostępny tylko w widoku miniatur.

Tabela 6-25 Przyciski po prawej stronie panelu podglądu (ciąg dalszy)

Przycisk	Opis
	Za pomocą tego przycisku można usunąć wybrane strony. UWAGA: Jest on dostępny tylko w widoku miniatur.
	Użyj tych przycisków, aby przestawić strony w dokumencie. Wybierz co najmniej jedną stronę i przesuń ją w lewo lub w prawo. UWAGA: Przyciski te są dostępne jedynie w widoku miniatur.
	
	Za pomocą tego przycisku można dodać stronę do dokumentu. Drukarka wyświetli monit z zapytaniem o skanowanie kolejnych stron.
	Użyj tego przycisku, aby usunąć zmiany wprowadzone w podglądzie i rozpocząć od nowa.
	Dotknięcie tego przycisku umożliwia zwinięcie ekranu podglądu i powrót do ekranu kopiowania.

8. Gdy dokument jest gotowy, wybierz opcję **Zapisz**, aby zapisać plik na dysku USB.

Korzystanie z rozwiązania dla firm HP JetAdvantage

Rozwiązania HP JetAdvantage dla systemów pracy i drukowania są łatwe w obsłudze i korzystają zarówno z sieci, jak i chmury. Rozwiązania HP JetAdvantage są przeznaczone dla firm o różnym charakterze działalności od sektora opieki zdrowotnej, usług finansowych, produkcji i publicznego. Umożliwiają również zarządzanie flotą drukarek i skanerów.

Rozwiązania HP JetAdvantage to m.in.:

- Systemy zabezpieczeń
- Systemy zarządzania
- Systemy pracy
- Systemy drukowania z urządzeń mobilnych

Aby uzyskać więcej informacji na temat rozwiązań HP JetAdvantage, odwiedź stronę www.hp.com/go/PrintSolutions.

Dodatkowe zadania skanowania

Znajdź informacje w sieci dotyczące wykonywania typowych zadań skanowania.

Przejdź do witryny <http://www.hp.com/support/ljM430MFP> lub <http://www.hp.com/support/ljM431MFP>.

Dostępne są instrukcje wykonywania określonych zadań skanowania, takich jak:

- Kopiowanie lub skanowanie stron z książek lub innych wiązanych dokumentów
- Wysyłanie zeskanowanego dokumentu do folderu w pamięci drukarki
- Kopiowanie lub skanowanie obu stron dokumentu tożsamości
- Kopiowanie lub skanowanie dokumentu w formacie broszury

7 Faks

Konfigurowanie funkcji faksu oraz wysyłania i odbierania faksów za pomocą drukarki.

Poniższe informacje są poprawne w chwili publikacji. Aktualne informacje: <http://www.hp.com/support/ljM430MFP> lub <http://www.hp.com/support/ljM431MFP>.

Informacje dodatkowe:

Pełne wsparcie HP dla drukarki obejmuje następujące informacje:

- Instalacja i konfiguracja
- Nauka i obsługa
- Rozwiązywanie problemów
- Pobieranie aktualizacji programów i oprogramowania sprzętowego
- Dołączanie do forów pomocy technicznej
- Znajdowanie informacji o gwarancji i przepisach

Konfigurowanie faksu

Konfigurowanie funkcji faksu w drukarce.

Wprowadzenie

Niniejsza informacja dotyczy faksów i modeli Flow, a także innych drukarek, w których zainstalowano opcjonalną analogową przystawkę faksującą. Przed przejściem do kolejnych czynności należy podłączyć drukarkę do linii telefonicznej (w przypadku faksu analogowego) bądź do usługi faksowania przez Internet lub za pośrednictwem sieci.

Skonfiguruj faks za pomocą panelu sterowania drukarki

Skonfiguruj funkcje faksu za pomocą panelu sterowania.

1. Na ekranie głównym panelu sterowania drukarki przejdź do aplikacji **Ustawienia**, a następnie wybierz ikonę **Ustawienia**.
2. Otwórz kolejno następujące menu:
 - a. **Faks**
 - b. **Konfig. wewn. faks-modemu**



UWAGA: Jeśli menu **Konfig. wewn. faks-modemu** nie jest wyświetlane na liście menu, może to oznaczać, że włączony jest faks sieci LAN lub internetowy. Jeśli włączono funkcję faksu sieci LAN lub internetowego, analogowa przystawka faksująca jest wyłączona, a menu **Konfig. wewn. faks-modemu** nie jest wyświetlane. Jednocześnie może być włączona tylko jedna funkcja — faks sieciowy, faks

analogowy lub faks internetowy. Aby używać faksu analogowego, należy najpierw wyłączyć faks sieci LAN za pomocą wbudowanego serwera internetowego HP.

3. Wybierz lokalizację z listy po prawej stronie ekranu, a następnie wybierz przycisk **Dalej**.
4. Dotknij pola tekstowego **Nazwa firmy**, a następnie za pomocą klawiatury wpisz nazwę firmy.
5. Dotknij pola tekstowego **Numer faksu**, a następnie za pomocą klawiatury wpisz numer faksu nadawcy. Wybierz opcję **Next (Dalej)**.
6. Sprawdź, czy ustawienia daty i godziny są prawidłowe. Wprowadź niezbędne zmiany, a następnie wybierz przycisk **Dalej**.
7. Jeśli wysyłanie faksów wymaga wybrania prefiksu, dotknij pola tekstowego **Wybieranie prefiksu** i za pomocą klawiatury wprowadź numer.
8. Przejrzyj informacje w okienku po lewej stronie, a następnie wybierz przycisk **Zakończ**, aby zakończyć proces konfiguracji faksu.

Zmiana konfiguracji faksu

Zmień lub zaktualizuj ustawienia faksu.



UWAGA: Ustawienia skonfigurowane za pomocą panelu sterowania zastępują ustawienia wprowadzone za pomocą wbudowanego serwera internetowego HP.

Ustawienia wybierania numerów faksu

Wykonaj następujące czynności, aby zmienić ustawienia wybierania numerów faksów.

1. Na ekranie głównym panelu sterowania drukarki przejdź do aplikacji **Ustawienia**, a następnie wybierz ikonę **Ustawienia**.
2. Otwórz kolejno następujące menu:
 - a. **Faks**
 - b. **Ustawienia wysyłania faksu**
 - c. **Ustawienia wybierania numeru faksu**
3. Skonfiguruj dowolne z następujących ustawień, a następnie wybierz opcję **Gotowe**.

Tabela 7-1 Ustawienia wybierania numerów faksu

Pozycja menu	Opis
Ponawiać, gdy zajęte	Funkcja Ponowne wybieranie po błędzie służy do ustawiania liczby powtórzeń wybierania numeru faksu w przypadku wystąpienia błędu podczas transmisji faksu.
Ponowne wybieranie gdy brak odpowiedzi	Ustawienie Ponowne wybieranie w przypadku braku odpowiedzi służy do określenia, ile razy przystawka faksująca będzie ponownie wybierać numer, gdy numer nie odpowiada. Liczba ponownych prób wybierania wynosi od 0 do 1 (w USA) lub od 0 do 2, zależnie od ustawienia lokalizacji. Odstęp między ponownymi próbami wybierania określa się za pomocą ustawienia Czas oczekiwania przed ponownym wybraniem .
Ponowne wybieranie w razie sygnału zajętości	Ustawienie Ponowne wybieranie w razie sygnału zajętości służy do określenia liczby (od 0 do 9) prób ponownego wybrania numeru przez przystawkę faksującą w przypadku, gdy numer jest zajęty. Odstęp między ponownymi próbami wybierania określa się za pomocą ustawienia Czas oczekiwania przed ponownym wybraniem .

Tabela 7-1 Ustawienia wybierania numerów faksu (ciąg dalszy)

Pozycja menu	Opis
Czas oczekiwania przed ponownym wybraniem	<p>Ustawienie Czas oczekiwania przed ponownym wybraniem służy do określenia liczby minut między ponownymi próbami, w przypadku gdy wybierany numer jest zajęty lub nie odpowiada.</p> <p>UWAGA: Komunikat o ponownym wybieraniu może zostać wyświetlony na panelu sterowania, w sytuacji gdy ustawienia Ponowne wybieranie w razie sygnału zajętości lub Ponowne wybieranie w przypadku braku odpowiedzi są wyłączone. Dzieje się tak, gdy przystawka faksująca wybierze numer, ustanowi połączenie, a następnie je utraci. W wyniku tego przystawka faksująca trzy razy ponownie wybierze numer, bez względu na ustawienia ponownego wybierania. Podczas ponownego wybierania na panelu sterowania wyświetlany jest komunikat o trwającym ponownym wybieraniu numeru.</p>
Szybkość wysyłania faksu	<p>Ustawienie Szybkość wysyłania faksu powoduje zmianę szybkości (mierzonej w bitach na sekundę) modemu analogowego przy wysyłaniu faksów.</p> <ul style="list-style-type: none"> • Szybko (v.34 – 33,6 tys.) • Średnio (v.17 – 14,4 tys.) • Wolno (v.29 – 9,6 tys.)
Głośność monitora linii	Ustawienie Głośność monitora linii służy do sterowania poziomem głośności dźwięku podczas wybierania numeru przy wysyłaniu faksów.
Tryb wybierania	Opcja Tryb wybierania ustawia typ wybierania numeru: tonowe (telefony z przyciskami) lub impulsowe (telefony z tarczą).
Wybierany prefiks	Ustawienie Wybierany prefiks umożliwia wprowadzenie numeru prefiksu (na przykład "9", aby podczas wybierania numeru uzyskać dostęp do linii zewnętrznej). Prefiks ten jest automatycznie dodawany do wszystkich wybieranych numerów telefonu.
Wykryj sygnał wybierania	Ustawienie Wykrywanie sygnału wybierania służy do określania, czy faks będzie sprawdzać obecność sygnału wybierania przed wystaniem faksu.

Ogólne ustawienia wysyłania faksów

Wykonaj następujące czynności, aby zmienić ustawienia wysyłania faksu.

1. Na ekranie głównym panelu sterowania drukarki przejdź do aplikacji **Ustawienia**, a następnie wybierz ikonę **Ustawienia**.
2. Otwórz kolejno następujące menu:
 - a. Faks
 - b. Ustawienia wysyłania faksu
 - c. Ogólne ustawienia wysyłania faksu
3. Skonfiguruj dowolne z następujących ustawień, a następnie wybierz opcję **Gotowe**.

Tabela 7-2 Ustawienia Wysyłanie faksu

Pozycja menu	Opis
Potwierdzenie numeru faksu	Jeśli funkcja Potwierdzenie numeru faksu jest włączona, wymagane jest dwukrotne wprowadzenie numeru w celu zweryfikowania jego poprawności. Domyślnie funkcja ta jest wyłączona.
Wysyłanie faksu z komputera	Funkcja Wysyłanie faksu z komputera umożliwia wysyłanie faksów z komputera. Domyślnie funkcja ta jest włączona.

Tabela 7-2 Ustawienia Wysyłanie faksu (ciąg dalszy)

Pozycja menu	Opis
Tryb korekcji błędów	<p>Przystawka faksująca standardowo kontroluje sygnał linii telefonicznej podczas wysyłania lub odbioru faksu. Jeśli podczas transmisji zostanie wykryty błąd, a włączono ustawienie Tryb korekcji błędów, moduł faksu może zażądać, aby błędna część faksu została wysłana ponownie.</p> <p>Tryb korekcji błędów jest domyślnie włączony. Korekcję błędów należy wyłączyć tylko wtedy, gdy występują problemy z wysłaniem lub odbiorem faksu i chcemy dopuścić błędy transmisji i ewentualne pogorszenie jakości obrazu. Wyłączenie tego ustawienia może okazać się przydatne w przypadku wysyłania faksu do innego kraju/regionu lub odbierania faksu z zagranicy, albo jeśli używane jest satelitarne połączenie telefoniczne.</p> <p>UWAGA: Niektórzy usługodawcy VoIP mogą zasugerować wyłączenie funkcji Tryb korekcji błędów. Zazwyczaj nie jest to jednak konieczne.</p>
Nagłówek faksu	<p>Funkcja Nagłówek faksu służy do określania, czy nagłówek jest dodawany u góry, a treść przesuwana w dół, czy też nagłówek jest nakładany na poprzedni nagłówek.</p>

Ustawienia odbierania faksów

Wykonaj następujące czynności, aby zmienić ustawienia odbierania faksów.

1. Na ekranie głównym panelu sterowania drukarki przejdź do aplikacji **Ustawienia**, a następnie wybierz ikonę **Ustawienia**.
2. Otwórz kolejno następujące menu:
 - a. **Faks**
 - b. **Ustawienia odbierania faksu**
 - c. **Konfiguracja odbierania faksów**
3. Skonfiguruj dowolne z następujących ustawień, a następnie wybierz opcję **Gotowe**.

Tabela 7-3 Ustawienia odbierania faksów

Pozycja menu	Opis
Tryb odbierania	<p>Ustawianie trybu odbierania określa, w jaki sposób przystawka faksująca odbiera zadania faksowania. Wybierz jedną z następujących opcji:</p> <ul style="list-style-type: none"> • Automatycznie • TAM • Faks/tel. • Ręcznie
Liczba sygnałów dzwonka	<p>Ustawienie Liczba dzwonek przed odebraniem połączenia określa liczbę dzwonek telefonu, zanim faks odpowie na połączenie.</p> <p>UWAGA: Domyślny zakres ustawienia Liczba dzwonek przed odebraniem połączenia zależy od lokalizacji. Dopuszczalny zakres ustawienia Liczba dzwonek przed odebraniem połączenia zależy od lokalizacji.</p> <p>Jeśli faks nie odpowiada na połączenie, a wartość ustawienia Liczba dzwonek przed odebraniem połączenia wynosi 1, spróbuj zwiększyć ją do 2.</p>
Głośność dzwonka	<p>Ustawienie Głośność dzwonka umożliwia regulację głośności dzwonka.</p>



Tabela 7-3 Ustawienia odbierania faksów (ciąg dalszy)


Pozycja menu	Opis
Szybkość odbierania faksu	Dotknij menu rozwijanego Szybkość odbierania faksu i wybierz jedną z następujących opcji: <ul style="list-style-type: none">• Szybko (v.34 – 33,6 tys.)• Średnio (v.17 – 14,4 tys.)• Wolno (v.29 – 9,6 tys.)
Numer wewnętrzny	To ustawienie umożliwia korzystanie z oddzielnego telefonu w połączeniu z funkcjami faksu.
Zezwalaj na ponowne drukowanie	To ustawienie umożliwia ponowne drukowanie odebranych faksów.
Odbieranie na komputerze	To ustawienie umożliwia otrzymywanie faksów bezpośrednio do komputera.
Odpytywanie faksu	To ustawienie umożliwia włączenie lub wyłączenie funkcji odpytywania faksu.
Czas dzwonka faksu/telefonu	To ustawienie określa liczbę dzwonekó telefonu przed uruchomieniem trybu Faks/tel.

Wysyłanie faksu

Aby wysłać faks z drukarki, wykonaj poniższe czynności.

1. Umieść dokument na szybie skanera stroną zadrukowaną w dół lub umieść go w podajniku dokumentów stroną zadrukowaną ku górze i dopasuj prowadnice do formatu dokumentu.
2. Na ekranie głównym panelu sterowania drukarki przejdź do aplikacji **Faksowanie**, a następnie wybierz ikonę **Faksowanie**. Może zostać wyświetlony monit o podanie nazwy użytkownika i hasła.
3. Określ odbiorców za pomocą jednej z następujących metod:
 - Użyj klawiatury numerycznej, aby podać odbiorcę lub odbiorców.



Dotknij pola tekstowego **Odbiorcy faksu**, a następnie za pomocą klawiatury wprowadź numer faksu. Aby wysłać wiadomość na wiele numerów faksu, oddziel je średnikami lub wybierz przycisk Enter  na klawiaturze ekranowej po wpisaniu każdego numeru.
 - Korzystaj z listy kontaktów w następujący sposób:
 - a. Wybierz przycisk **Kontakty**  znajdujący się obok pola **Odbiorcy faksu**, aby wyświetlić ekran **Kontakty**.
 - b. Wybierz kontakt z listy.
 - c. Wybierz nazwę lub nazwy z listy kontaktów, aby dodać pozycję do listy odbiorców, a następnie wybierz opcję **Dodaj**.
4. Aby wczytać szybki zestaw, wybierz opcję **Wczytaj**, wybierz zestaw, a następnie wybierz przycisk **Wczytaj** na liście **Szybkie zestawy**.

 **UWAGA:** **Szybkie zestawy** to wstępnie zdefiniowane ustawienia dla różnych rodzajów wydruków, takich jak **Tekst**, **Fotografia** i **Wysoka jakość**. Po wybraniu opcji **Szybki zestaw** można zobaczyć jego opis.

5. Aby skonfigurować ustawienia, np. **Rozdzielczość**, **Strony** czy **Orientacja zawartości**, wybierz **Opcje** w lewym dolnym rogu, a następnie określ ustawienia w menu **Opcje**. Po wyświetleniu monitu wybierz opcję **Gotowe**.

6. Podgląd opcjonalny: Dotknij panelu po prawej stronie ekranu, aby wyświetlić podgląd dokumentu. Do rozwijania i zwijania ekranu podglądu można użyć przycisków **Rozwiń** i **Zwiń** znajdujących się po lewej stronie okienka podglądu.

Tabela 7-4 Przyciski po lewej stronie panelu podglądu

Przycisk	Opis
	Rozwiń ekran podglądu.
	Zwiń ekran podglądu.

Użyj przycisków po prawej stronie ekranu, aby ustawić opcje podglądu, a także aby przestawiać, obracać, wstawiać lub usuwać strony.

Tabela 7-5 Przyciski po prawej stronie panelu podglądu












Przycisk	Opis
	Za pomocą tych przycisków możesz przełączać pomiędzy widokiem pojedynczej strony i widokiem miniatur. Widok miniatur oferuje więcej opcji niż widok pojedynczej strony.
	
	Użyj tych przycisków, aby powiększyć lub pomniejszyć wybraną stronę.
	UWAGA: Przycisków tych można używać tylko w przypadku pojedynczych stron.
	Ten przycisk służy do obracania stron o 180 stopni. UWAGA: Jest on dostępny tylko w widoku miniatur.
	Za pomocą tego przycisku można usunąć wybrane strony. UWAGA: Jest on dostępny tylko w widoku miniatur.
	Użyj tych przycisków, aby przestawić strony w dokumencie. Wybierz co najmniej jedną stronę i przesuń ją w lewo lub w prawo. UWAGA: Przyciski te są dostępne jedynie w widoku miniatur.

Tabela 7-5 Przyciski po prawej stronie panelu podglądu (ciąg dalszy)

Przycisk	Opis
	
	Za pomocą tego przycisku można dodać stronę do dokumentu. Drukarka wyświetli monit z zapytaniem o skanowanie kolejnych stron.
	Użyj tego przycisku, aby usunąć zmiany wprowadzone w podglądzie i rozpocząć od nowa.
	Dotknięcie tego przycisku umożliwi zwiniecie ekranu podglądu i powrót do ekranu kopiowania.

7. Kiedy dokument jest gotowy, wybierz przycisk [Wyślij](#), aby wysłać faks.

Tworzenie harmonogramu drukowania faksów

Faksy są drukowane automatycznie po odebraniu, ale można je również przechowywać i drukować w oparciu o określony harmonogram. Po utworzeniu harmonogramu można włączać i wyłączać harmonogram odpowiednio do potrzeb.



1. Na ekranie głównym panelu sterowania drukarki przejdź do aplikacji [Ustawienia](#), a następnie wybierz ikonę [Ustawienia](#).
2. Otwórz kolejno następujące menu:
 - a. [Faks](#)
 - b. [Ustawienia odbierania faksu](#)
 - c. [Harmonogram drukowania faksów](#)
3. W menu [Opcje faksów przychodzących](#) wybierz [Użyj harmonogramu](#).
4. Wybierz pozycję [Nowe zdarzenie](#).
5. Wybierz opcję pod nagłówkiem [Typ zdarzenia](#).
 - [Rozpocznij drukowanie](#)
 - [Rozpocznij zapisywanie](#)
6. Wybierz godzinę i dzień. Można wybrać wiele dni.
7. Wybierz opcję [Zapisz](#). Aby dodać kolejne zdarzenie, powtórz kroki 4-6.
8. Dotknij przycisku [Gotowe](#), aby włączyć harmonogram drukowania faksów.

Blokowanie faksów przychodzących

Ustawienie listy blokowanych faksów umożliwia utworzenie listy blokowanych numerów telefonów. Faksy odbierane z zablokowanych numerów telefonów nie będą drukowane i natychmiast będą usuwane z pamięci.


Tworzenie listy zablokowanych numerów faksu

Wykonaj poniższe czynności, aby utworzyć listę numerów faksów do zablokowania.

1. Na ekranie głównym panelu sterowania drukarki przejdź do aplikacji **Ustawienia**, a następnie wybierz ikonę **Ustawienia**.
2. Otwórz kolejno następujące menu:
 - a. **Faks**
 - b. **Ustawienia odbierania faksu**
 - c. **Blokowane numery faksów**
3. Użyj jednej z poniższych opcji, aby dodać numer do tej listy:
 - Wybierz **Dodaj ostatniego nadawcę**.
 - Zaznacz pole **Nowy numer faksu**, wpisz numer na klawiaturze, która zostanie wyświetlona, a następnie wybierz przycisk **Enter** . Aby dodać więcej numerów, wpisz numer, a następnie wybierz przycisk **Enter** .
4. Wybierz **Gotowe**.

Usuwanie numerów z listy zablokowanych numerów faksów

Wykonaj poniższe czynności, aby usunąć numery z listy zablokowanych numerów faksów.

1. Na ekranie głównym panelu sterowania drukarki przejdź do aplikacji **Ustawienia**, a następnie wybierz ikonę **Ustawienia**.
2. Otwórz kolejno następujące menu:
 - a. **Faks**
 - b. **Ustawienia odbierania faksu**
 - c. **Blokowane numery faksów**
3. Wybierz co najmniej jeden numer faksu na liście lub wybierz opcję **Wybierz wszystkie**, aby usunąć wszystkie numery.
4. Wybierz ikonę **Kosz** , a następnie wybierz **Usuń** w monicie o potwierdzenie.

Dodatkowe zadania faksowania

Znajdź informacje w sieci dotyczące wykonywania typowych zadań faksowania.

Przejdź do witryny <http://www.hp.com/support/ljM430MFP> lub <http://www.hp.com/support/ljM431MFP>.

Dostępne są instrukcje zadań faksowania, takie jak:

- Tworzenie list szybkiego wybierania numerów faksu i zarządzanie nimi
- Konfiguracja kodów bilingowych faksu
- Używanie harmonogramu drukowania faksów
- Blokowanie faksów przychodzących
- Archiwizacja i przekazywanie faksów

8 Zarządzanie drukarką

Skorzystaj z narzędzi do zarządzania, konfiguruj zabezpieczenia i ustawień oszczędzania energii oraz zarządzaj aktualizacjami oprogramowania sprzętowego drukarki.

Poniższe informacje są poprawne w chwili publikacji. Aktualne informacje: <http://www.hp.com/support/ljM430MFP> lub <http://www.hp.com/support/ljM431MFP>.

Informacje dodatkowe:

Pełne wsparcie HP dla drukarki obejmuje następujące informacje:

- Instalacja i konfiguracja
- Nauka i obsługa
- Rozwiązywanie problemów
- Pobieranie aktualizacji programów i oprogramowania sprzętowego
- Dołączanie do forów pomocy technicznej
- Znajdowanie informacji o gwarancji i przepisach

Zaawansowana konfiguracja za pomocą wbudowanego serwera internetowego HP (EWS)

Aby zarządzać zaawansowanymi funkcjami drukowania, należy używać wbudowanego serwera internetowego HP.

Wprowadzenie

Wbudowany serwer internetowy HP umożliwia zarządzanie funkcjami drukowania z komputera zamiast używania w tym celu panelu sterowania drukarki.

- Wyświetlanie informacji o stanie drukarki
- Sprawdzanie poziomu zużycia i zamawianie nowych materiałów eksploatacyjnych,
- Przeglądanie i zmiana konfiguracji podajników
- Wyświetlanie i zmienianie konfiguracji menu panelu sterowania drukarki
- Przeglądanie i drukowanie wewnętrznych stron drukarki
- Otrzymywanie powiadomień o zdarzeniach drukarki i materiałów eksploatacyjnych
- Wyświetlanie i zmiana konfiguracji sieciowej



Wbudowany serwer internetowy HP działa po podłączeniu drukarki do sieci opartej na protokole IP. Wbudowany serwer internetowy HP nie obsługuje połączeń drukarki opartych na protokole IPX. Do uruchomienia i korzystania z wbudowanego serwera internetowego HP dostęp do Internetu nie jest wymagany.

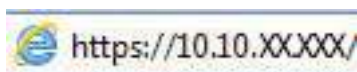
Wbudowany serwer internetowy zostanie udostępniony automatycznie po połączeniu drukarki z siecią.


 **UWAGA:** Wbudowany serwer internetowy HP jest niedostępny poza zaporą ogniową sieci.

Dostęp do wbudowanego serwera internetowego HP

Wykonaj następujące czynności, aby otworzyć serwer EWS.

1. Na ekranie głównym panelu sterowania drukarki dotknij ikony Informacje , a następnie ikony sieci Ethernet , aby wyświetlić adres IP lub nazwę hosta.
2. Otwórz przeglądarkę internetową i wpisz w wierszu adresu adres IP lub nazwę hosta urządzenia tak, aby były identyczne z danymi wyświetlanymi na panelu sterowania drukarki. Naciśnij klawisz **Enter** na klawiaturze komputera. Otworzy się serwer EWS.



 **UWAGA:** Jeżeli przeglądarka wyświetli komunikat informujący, że dostęp do strony internetowej może być niebezpieczny, wybierz opcję kontynuowania mimo to. Dostęp do tej strony nie spowoduje uszkodzenia komputera.

W celu korzystania z wbudowanego serwera internetowego HP używana przeglądarka musi spełniać następujące wymagania:

Windows® 7

- Internet Explorer (wersja 8.x lub nowsza)
- Google Chrome (wersja 34.x lub nowsza)
- Firefox (wersja 20.x lub nowsza)

Windows® 8 lub nowszy

- Internet Explorer (wersja 9.x lub nowsza)
- Google Chrome (wersja 34.x lub nowsza)
- Firefox (wersja 20.x lub nowsza)

macOS

- Safari (wersja 5.x lub nowsza)
- Google Chrome (wersja 34.x lub nowsza)

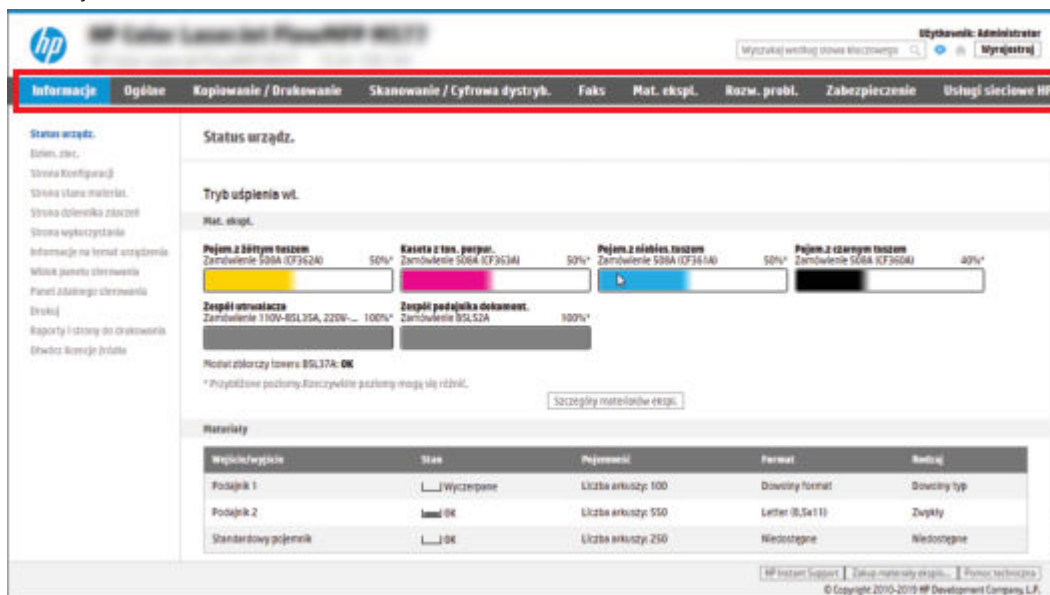
Linux

- Google Chrome (wersja 34.x lub nowsza)
- Firefox (wersja 20.x lub nowsza)

Wbudowany serwer internetowy firmy HP — funkcje

Dowiedz się więcej na temat funkcji wbudowanego serwera internetowego (EWS) HP dostępnych w każdej karcie.

Rysunek 8-1 Karty EWS



UWAGA: Karty **Kopiowanie/drukowanie**, **Skanowanie/Dystrybucja cyfrowa** i **Faks** są widoczne tylko w przypadku urządzeń wielofunkcyjnych. W przypadku drukarek jednofunkcyjnych zostanie wyświetlona karta **Drukowanie**.

Karta Informacje

Skorzystaj z tabeli Ustawienia w karcie **Informacje**.

Tabela 8-1 Karta Informacje wbudowanego serwera internetowego HP

Menu	Opis
Stan urządzenia	Pokazuje stan drukarki oraz szacowany czas żywotności materiałów eksploatacyjnych HP. Strona zawiera też informacje o rodzaju i formacie papieru ustawionym dla poszczególnych podajników. Aby zmienić domyślne ustawienia, kliknij pozycję Zmień ustawienia .
Dziennik zadań	Pokazuje listę przetworzonych zadań.
Strona konfiguracji	Wyświetla informacje znajdujące się na stronie konfiguracji.
Strona stanu materiałów	Wyświetla stan materiałów eksploatacyjnych drukarki.
Strona dziennika zdarzeń	Wyświetla listę wszystkich zdarzeń i błędów drukarki. Użyj łącza HP Instant Support (w obszarze Inne łącza na wszystkich stronach wbudowanego serwera internetowego HP), aby połączyć się z dynamicznymi zasobami WWW, które pomogą Ci w rozwiązywaniu problemów. Na tych stronach można znaleźć również dodatkowe usługi dostępne dla drukarki.
Strona zużycia	Wyświetla podsumowanie liczby stron wydrukowanych przez urządzenie, pogrupowanych według formatu, rodzaju i ścieżki drukowania papieru.
Informacje o urządzeniu	Wyświetla nazwę drukarki w sieci, adres oraz informacje o modelu. Aby zmienić te dane, kliknij menu Informacje o urządzeniu na karcie Ogólne .
Widok panelu sterowania	Pokazuje obraz bieżącego ekranu na wyświetlaczu panelu sterowania.
Panel zdalnego sterowania	Umożliwia rozwiązywanie problemów z drukarką i zarządzanie nią w oknie przeglądarki na komputerze stacjonarnym lub laptopie.
Drukowanie	Umożliwia użytkownikowi wysyłanie do drukarki pliku gotowego do druku w celu wydrukowania.

Tabela 8-1 Karta Informacje wbudowanego serwera internetowego HP (ciąg dalszy)

Menu	Opis
Raporty i strony do wydruku	Przedstawia wewnętrzne raporty i strony drukarki. Wybierz jedną lub kilka pozycji do wydrukowania.
Licencje typu open source	Wyświetlenie podsumowania licencji dla programów na licencji typu open source, których można używać z drukarką.

Karta Ogólne

Skorzystaj z tabeli Ustawienia w karcie **Ogólne**.

Tabela 8-2 Karta Ogólne wbudowanego serwera internetowego HP

Menu	Opis
Dostosowywanie panelu sterowania	Uporządkuj, pokaż lub ukryj funkcje na wyświetlaczu panelu sterowania. Zmiana domyślnego języka wyświetlania i układu klawiatury.
Szybkie zestawy	Umożliwia konfigurowanie zadań dostępnych w obszarze Szybkie zestawy ekranu głównego panelu sterowania drukarki.
Alerty	Umożliwia konfigurowanie wysyłanych pocztą elektroniczną alarmów o zdarzeniach dotyczących drukarki lub materiałów eksploatacyjnych.
Aplikacja ustawień panelu sterowania	Wyświetla opcje aplikacji ustawień dostępnych na panelu sterowania drukarki.
Ustawienia ogólne	Skonfiguruj sposób usuwania zacięć papieru i inne ustawienia ogólne drukarki.
Automatyczne wysyłanie	Umożliwia skonfigurowanie w drukarce wysyłania automatycznych wiadomości e-mail dotyczących konfiguracji urządzenia i materiałów eksploatacyjnych na określone adresy e-mail.
Edytuj inne odnośniki	Umożliwia dodanie lub dostosowanie łącza do innej witryny internetowej. Łącze to jest wyświetlane w stopce na wszystkich stronach wbudowanego serwera internetowego HP.
Informacje o składaniu zamówień	Wprowadź informacje dotyczące zamawiania zamiennych wkładów drukujących. Te informacje są wyświetlane na stronie stanu materiałów eksploatacyjnych.
Informacje o urządzeniu	Umożliwia nazwanie drukarki i przypisanie jej numeru zasobu. Wprowadź nazwę podstawowego kontaktu, do którego wysyłane będą informacje dotyczące drukarki.
Język	Pozwala określić język, w jakim będą wyświetlane informacje wbudowanego serwera internetowego HP.
Aktualizacja oprogramowania sprzętowego	Umożliwia pobranie i zainstalowanie plików aktualizacji oprogramowania sprzętowego drukarki.
Ustawienia daty/godziny	Pozwala ustawić datę i godzinę lub zsynchronizować urządzenie z sieciowym serwerem czasu.
Ustawienia energii	Umożliwia ustawienie lub edycję godziny budzenia, godziny uśpienia oraz opóźnienia uśpienia drukarki. Umożliwia ustawienie różnych harmonogramów dla poszczególnych dni tygodnia i dni wolnych od pracy. Umożliwia ustawienie czynności, które spowodują wybudzenie drukarki ze stanu uśpienia.
Tworzenie i odzyskiwanie kopii zapasowej	Umożliwia utworzenie pliku kopii zapasowej, zawierającego dane drukarki i użytkownika. Utworzony plik może w razie konieczności posłużyć do przywrócenia danych urządzenia.
Resetowanie do ustawień fabrycznych	Przywraca domyślne fabryczne ustawienia drukarki.
Instalator rozwiązań	Instalacja lub usuwanie pakietów oprogramowania innych producentów, które pozwalają na rozszerzenie lub modyfikację funkcjonalności drukarki.

Tabela 8-2 Karta Ogólne wbudowanego serwera internetowego HP (ciąg dalszy)

Menu	Opis
Ustawienia Statystyki zadań	Umożliwia wyświetlenie informacji dotyczących połączenia z usługami statystyk zleceń innych firm lub włączenie ewidencjonowania aktywności zadania na lokalnym urządzeniu bez serwera.
Ustawienia przydziałów	Umożliwia wyświetlenie informacji dotyczących połączenia z usługami przydziału innych firm lub włączenie usługi przydziału urzędzeń lokalnych.

Lista Other Links (Inne łącza)

Można określić łącza wyświetlane na stopce wbudowanego serwera internetowego HP przy użyciu menu **Edytuj inne łącza** na karcie **Ogólne**.

 **UWAGA:** Poniższe łącza są łączami domyślnymi.

Tabela 8-3 Lista Other Links (Inne łącza) wbudowanego serwera internetowego firmy HP

Menu	Opis
HP Instant Support	Umożliwia nawiązanie połączenia z witryną sieci Web firmy HP w celu znalezienia rozwiązania dla pojawiających się problemów.
Zakup materiały eksploatacyjne	Przejdź do serwisu internetowego HP, aby uzyskać informacje na temat zakupu oryginalnych materiałów eksploatacyjnych HP, takich jak wkłady drukujące czy papier.
Wsparcie techniczne dla produktu	Umożliwia nawiązanie połączenia z witryną internetową pomocy technicznej dla tej drukarki i wyszukanie pomocy na różne tematy.

Karta Kopiuj/Drukuj

Skorzystaj z tabeli Ustawienia w karcie **Kopiuj/Drukuj**.

Tabela 8-4 Karta Kopiuj/Drukuj wbudowanego serwera internetowego HP

Menu	Opis
Ustawienia drukowania z dysku USB	Umożliwia włączanie i wyłączenie menu Drukuj z dysku USB w panelu sterowania.
Zarządz. przechow. zad.	Umożliwia włączenie lub wyłączenie funkcji zapisywania zadań w pamięci urządzenia. Konfiguracja opcji przechowywania zadań.
Domyślne opcje drukowania	Konfiguracja opcji domyślnych dla zadań drukowania.
Ogran. druk. w kolorze (Tylko drukarki kolorowe)	Umożliwia udostępnianie lub ograniczanie funkcji drukowania i kopiowania w kolorze. Umożliwia określenie zezwolenia dla wybranych użytkowników lub zadań wysłanych przez określone oprogramowanie.
Ustawienia PCL i PostScript	Dostosowanie ustawień PCL i PostScript dla wszystkich zadań drukowania, łącznie z zadaniami kopiowania i odbieranymi faksami.
Jakość druku	Skonfiguruj ustawienia jakości wydruku, takie jak regulacja kolorów, dopasowanie obrazu i dozwolone typy papieru.
Ustawienia kopiowania	Umożliwia skonfigurowanie opcji domyślnych i szybkich zestawów dla zadań kopiowania. UWAGA: Jeśli opcje ustawień kopiowania dla danego zadania nie zostały skonfigurowane za pomocą panelu sterowania na początku zadania, zostaną użyte ustawienia domyślne dla zlecenia.

Tabela 8-4 Karta Kopiuj/Drukuj wbudowanego serwera internetowego HP (ciąg dalszy)

Menu	Opis
Kopia Expert	<p>Umożliwia włączenie lub wyłączenie funkcji Kopia Expert i ustawienie początkowego widoku kopii.</p> <p>Funkcja Kopia Expert jest dostępna tylko w przypadku niektórych drukarek wielofunkcyjnych HP z większymi panelami sterowania i jest dostępna w oprogramowaniu sprzętowym FutureSmart 4 w wersji 24.7.3 lub nowszej.</p>
Zarządzenie zasobnikami	Umożliwia skonfigurowanie ustawień dla podajników papieru.
Zarządzanie zszywaczem/układarką	Umożliwia konfigurację ustawień zszywacza/układarki dla drukarek wyposażonych w tę funkcję.

Karta Usługa skanowania/dystrybucja cyfrowa

Skorzystaj z tabeli Ustawienia w karcie **Usługa skanowania/dystrybucja cyfrowa**.

Tabela 8-5 Karta Scan/Digital Send (Skanowanie/dystrybucja cyfrowa) wbudowanego serwera internetowego HP

Menu	Opis
Konfiguracja e-mail	<p>Umożliwia konfigurowanie domyślnych ustawień poczty elektronicznej dla dystrybucji cyfrowej, w tym:</p> <ul style="list-style-type: none"> ● Ustawienia serwera poczty wychodzącej (SMTP) ● Ustawienia zadań e-mail zestawów szybkich ustawień ● Domyślne ustawienia wiadomości, takie jak adres „Od” i wiersz tematu. ● Ustawienia podpisów cyfrowych i szyfrowania ● Ustawienia powiadomień e-mail ● Domyślne ustawienia skanowania dla zadań e-mail ● Domyślne ustawienia plików dla zadań e-mail
Skanuj do folderu sieciowego	<p>Umożliwia skonfigurowanie ustawień folderów sieciowych dla dystrybucji cyfrowej, takich jak:</p> <ul style="list-style-type: none"> ● Ustawienia dla zapisanych w folderze sieciowym zadań szybkich zestawów ustawień ● Ustawienia powiadomień ● Domyślne ustawienia skanowania dla zadań zapisanych w folderze sieciowym ● Domyślne ustawienia plików dla zadań zapisanych w folderze sieciowym
Skanuj do SharePoint®	<p>Umożliwia konfigurowanie domyślnych ustawień SharePoint dla dystrybucji cyfrowej, takich jak:</p> <ul style="list-style-type: none"> ● Ustawienia dla zadań szybkich zestawów zapisanych w bibliotece dokumentów w witrynie SharePoint ● Domyślne ustawienia dla zadań zapisanych w bibliotece dokumentów w witrynie SharePoint
Skanowanie do pamięci USB	<p>Umożliwia konfigurowanie domyślnych ustawień USB dla dystrybucji cyfrowej, takich jak:</p> <ul style="list-style-type: none"> ● Ustawienia dla zapisanych na dysku flash USB zadań szybkich zestawów ustawień ● Ustawienia powiadomień

Tabela 8-5 Karta Scan/Digital Send (Skanowanie/dystrybucja cyfrowa) wbudowanego serwera internetowego HP (ciąg dalszy)

Menu	Opis
	<ul style="list-style-type: none"> • Domyślne ustawienia skanowania dla zadań zapisanych na dysku flash USB • Domyślne ustawienia plików dla zadań zapisanych na dysku flash USB
Kontakty	<p>Umożliwia zarządzanie kontaktami, w tym:</p> <ul style="list-style-type: none"> • Dodawanie pojedynczo adresów e-mail do drukarki. • Importowanie do drukarki większej listy często używanych adresów e-mail, dzięki czemu nie trzeba ich dodawać pojedynczo. • Eksportowanie kontaktów z drukarki do pliku .CSV na komputerze w celu utworzenia kopii zapasowej danych lub importowania rekordów do innego urządzenia HP. • Umożliwia edycję adresów e-mail, które zostały już zapisane w drukarce.
Preferencje	Zarządzanie ogólnymi ustawieniami skanowania.
Kreatory szybkich ustawień poczty e-mail i skanowania w folderze sieciowym	<p>Umożliwia konfigurację drukarki do wysyłania zeskanowanych obrazów jako załączników poczty e-mail.</p> <p>Umożliwia skonfigurowanie zapisywania zeskanowanych obrazów w folderze sieciowym Szybkie zestawy. Folder Szybkie zestawy umożliwiają szybki dostęp do plików zapisanych w sieci.</p>
Ust. oprogram. do dystryb. cyfrowej	Umożliwia konfigurowanie ustawień dotyczących opcjonalnego oprogramowania do dystrybucji cyfrowej.

Karta Faks

Skorzystaj z tabeli Ustawienia w karcie **Faks**.

Tabela 8-6 Karta Fax (Faks) wbudowanego serwera internetowego HP

Menu	Opis
Konfiguracja wysyłania faksu	<p>Umożliwia konfigurowanie ustawień wysyłania faksów, takich jak:</p> <ul style="list-style-type: none"> • Domyślne ustawienia faksów wychodzących • Ustawienia zadań faksowania zestawów szybkich ustawień • Ustawienia powiadomień • Domyślne ustawienie wysyłania faksów za pomocą wewnętrznego faks-modemu • Ustawienia korzystania z usługi faksowania w sieci lokalnej • Ustawienia korzystania z usługi faksowania przez Internet
Numerzy szybkiego wybierania faksu	<p>Umożliwia zarządzanie numerami szybkiego wybierania, w tym:</p> <ul style="list-style-type: none"> • Umożliwia importowanie plików .CSV zawierających adresy e-mail, numery faksów lub rekordy użytkowników w celu umożliwienia dostępu do nich z poziomu drukarki. • Umożliwia eksportowanie wiadomości e-mail, faksów lub rekordów użytkowników z drukarki do pliku na komputerze w celu utworzenia kopii zapasowej danych lub importowania rekordów do innej drukarki HP.
Konfiguracja odbierania faksów	Umożliwia skonfigurowanie domyślnych ustawień oraz harmonogramu drukowania faksów przychodzących.

Tabela 8-6 Karta Fax (Faks) wbudowanego serwera internetowego HP (ciąg dalszy)

Menu	Opis
Archiwizacja i przekazywanie faksów	<p>Umożliwia włączenie lub wyłączenie funkcji archiwizacji i przekazywania faksów oraz konfigurowanie podstawowych ustawień obu funkcji:</p> <ul style="list-style-type: none"> • Archiwizacja faksów to metoda przesyłania kopii wszystkich przychodzących i wychodzących faksów na adres e-mail, do folderu sieciowego lub na serwer FTP. • Przekazywanie faksów polega na przesyłaniu faksów przychodzących na inne urządzenie faksu.
Dziennik aktywności faksu	Zawiera listę faksów wysłanych i odebranych przez drukarkę.

Karta Materiały eksploatacyjne

Skorzystaj z tabeli Ustawienia w karcie **Materiały eksploatacyjne**.

Tabela 8-7 Karta Materiały eksploatacyjne wbudowanego serwera internetowego HP

Menu	Opis
Obsługa materiałów eksploatacyjnych	Konfiguracja sposobu, w jaki drukarka reaguje na bardzo niski stan materiałów eksploatacyjnych.

Karta Rozwiązywanie problemów

Skorzystaj z tabeli Ustawienia w karcie **Rozwiązywanie problemów**.

Tabela 8-8 Karta Rozwiązywanie problemów wbudowanego serwera internetowego HP

Menu	Opis
Rozwiązywanie ogólnych problemów	<p>Zastosuj odpowiednie opcje z poniższych:</p> <ul style="list-style-type: none"> • Obszar Raporty i testy: Wybierz i wydrukuj kilka rodzajów raportów i testów. Niektóre raporty można wyświetlać w EWS po kliknięciu przycisku Wyświetl. • Obszar Narzędzia faksu: Skonfiguruj ustawienia rozwiązywania problemów z faksem. (Tylko urządzenia wielofunkcyjne i nadajniki cyfrowe z modułem faksu analogowego HP) • Obszar Rozwiązywanie problemów z OXPd: Włącz lub wyłącz opcję Zezwalaj na niezabezpieczone połączenia dla usług sieci Web • Obszar Autoodzyskiwanie: Włącz lub wyłącz opcję Włącz automatyczne odzyskiwanie, umożliwiającą automatyczne przywracanie drukarki po wystąpieniu błędów, które mogą wymagać wyłączenia i włączenia zasilania (na przykład błąd 49).
Pomoc internetowa	Łączenie z witryną pomocy HP opartej na chmurze w celu uzyskania pomocy w rozwiązywaniu problemów z drukowaniem.
Dane diagnostyczne	Umożliwia eksportowanie informacji o drukarce do pliku, który może być przydatny do szczegółowej analizy problemów przez dział pomocy technicznej HP.
UWAGA: Ten element jest dostępny tylko wtedy, gdy hasło administratora zostało ustawione na karcie Zabezpieczenia .	
Kalibracja/czyszczenie	Umożliwia włączenie funkcji automatycznego czyszczenia, tworzenie i drukowanie strony czyszczącej i wybór opcji natychmiastowej kalibracji drukarki.
(Tylko drukarki kolorowe LaserJet)	
Resetowanie do ustawień fabrycznych	Przywraca domyślne fabryczne ustawienia drukarki.

Tabela 8-8 Karta Rozwiązywanie problemów wbudowanego serwera internetowego HP (ciąg dalszy)

Menu	Opis
Aktualizacja oprogramowania sprzętowego	Umożliwia pobranie i zainstalowanie plików aktualizacji oprogramowania sprzętowego drukarki.

Karta Zabezpieczenia

Skorzystaj z tabeli Ustawienia w karcie **Zabezpieczenia**.

Tabela 8-9 Karta Zabezpieczenia wbudowanego serwera internetowego HP

Menu	Opis
Bezpieczeństwo	<p>Ogólne ustawienia zabezpieczeń, w tym:</p> <ul style="list-style-type: none"> • Umożliwia skonfigurowanie hasła administratora w celu ograniczenia dostępu do niektórych funkcji urządzenia. • Umożliwia ustawienie niestandardowego kodu dostępu do usługi urządzenia. • Umożliwia ustawienie hasła PJI do przetwarzania komend PJI. • Umożliwia ustawienie dostępu do systemu i zabezpieczeń aktualizacji oprogramowania sprzętowego. • Można włączyć lub wyłączyć port USB hosta na panelu sterowania albo port USB formatyzatora, umożliwiając drukowanie bezpośrednio z komputera. • Umożliwia wyświetlenie stanu ustawień zabezpieczeń.
Zasady dotyczące kont	Włączanie ustawień konta administratora.
Kontrola dostępu	Konfiguracja dostępu do funkcji drukarki dla konkretnych osób lub grup i wybór metod używanych przez użytkowników do logowania się do urządzenia.
Chroń przechowywane dane	<p>Umożliwia konfigurowanie wewnętrznej pamięci drukarki i zarządzanie nią.</p> <p>Można też konfigurować ustawienia zadań przechowywanych w pamięci wewnętrznej drukarki.</p>
Zarządzanie aplikacjami zdalnymi	Zarządzaj aplikacjami zdalnymi lub umieszczaj je na białej liście poprzez importowanie lub usuwanie certyfikatów, zezwalających urządzeniom na używanie danego produktu.
Zarządzanie certyfikatami	Umożliwia instalowanie i organizowanie certyfikatów zabezpieczających dostęp do drukarki i sieci.
Ograniczenie domeny e-mail	Po włączeniu funkcji poczty e-mail administratorzy mogą ograniczyć adresy e-mail, na które drukarka może wysyłać wiadomości.
Zabezpieczenia serwera internetowego	Umożliwia uzyskiwanie dostępu do zasobów drukarki stronom internetowym z różnych domen. Jeśli na liście nie zostaną umieszczone żadne strony, wszystkie strony będą uważane za zaufane.
Autotest	Umożliwia sprawdzenie, czy funkcje zabezpieczeń działają zgodnie z oczekiwanymi parametrami systemu.

Karta HP Web Services (Usługi sieciowe HP)

Karta **HP Web Services** (Usługi sieciowe HP) służy do konfigurowania i włączania usług WWW dla tej drukarki. Włączenie usług sieciowych HP jest konieczne do korzystania z funkcji HP ePrint.

Tabela 8-10 Karta HP Web Services (Usługi sieciowe HP) wbudowanego serwera internetowego HP

Menu	Opis
Konfiguracja usług sieciowych	Łączenie drukarki z serwisem HP Connected, z włączeniem usług internetowych firmy HP.
Serwer proxy sieci Web	Umożliwia skonfigurowanie serwera proxy w przypadku problemów z włączeniem usług sieciowych HP lub podłączeniem drukarki do Internetu.
HP JetAdvantage	Dostęp do rozwiązań rozszerzających funkcjonalność drukarki
Usługa Smart Cloud Print	Włącz usługę Smart Cloud Print umożliwiającą dostęp do aplikacji internetowych rozszerzających możliwości drukarki.

Karta Praca w sieci

Karta **Praca w sieci** umożliwia skonfigurowanie i zabezpieczenie ustawień sieci dla drukarki, gdy jest ona podłączona do sieci opartej na protokole IP. Ta karta nie jest wyświetlana, jeśli drukarka jest podłączona do sieci innego typu.

Tabela 8-11 Karta Praca w sieci wbudowanego serwera internetowego HP > Ustawienia konfiguracji

Menu	Opis
Stacja bezprzewodowa	Konfigurowanie początkowych ustawień łączności bezprzewodowej. UWAGA: Dostępne opcje konfiguracji zależą od modelu serwera druku.
Wi-Fi Direct	Umożliwia konfigurację bezpośredniego połączenia bezprzewodowego w przypadku drukarek, które mają wbudowaną funkcję drukowania za pośrednictwem sieci Wi-Fi i trybu NFC lub tych, w których zainstalowano urządzenie łączności bezprzewodowej. UWAGA: Dostępne opcje konfiguracji zależą od modelu serwera druku.
Ustawienia protokołu TCP/IP	Umożliwia skonfigurowanie ustawień TCP/IP dla sieci IPv4 i IPv6. UWAGA: Dostępne opcje konfiguracji zależą od modelu serwera druku.
Ustawienia sieciowe	Umożliwia skonfigurowanie ustawień IPX/SPX, AppleTalk, DLC/LLC, i SNMP w zależności od modelu serwera druku.
Inne ustawienia	Umożliwia skonfigurowanie ogólnych protokołów druku oraz usług obsługiwanych przez serwer druku. Dostępne opcje zależą od modelu serwera druku, ale mogą obejmować aktualizację oprogramowania sprzętowego, kolejki LPD, ustawienia USB, informacje pomocy technicznej i częstotliwość odświeżania.
Oprogramowanie AirPrint	Umożliwia włączenie, skonfigurowanie lub wyłączenie funkcji druku w sieci za pomocą obsługiwanych urządzeń firmy Apple.
Wybierz język	Umożliwia zmianę języka wyświetlania we wbudowanym serwerze internetowym HP. Ta strona jest wyświetlana, jeśli strony sieci web obsługują wiele języków. Możliwe jest także wybranie obsługiwanych języków z poziomu ustawień preferencji językowych w przeglądarce.
Wybierz lokalizację	Wybierz kraj/region dla drukarki.

Tabela 8-12 Karta Praca w sieci wbudowanego serwera internetowego HP > Ustawienia usługi Google Cloud Print

Menu	Opis
Konfiguracja	Konfiguracja opcji usługi Google Cloud Print.
Serwer proxy sieci Web	Konfiguracja ustawień proxy.

Tabela 8-13 Karta Praca w sieci wbudowanego serwera internetowego HP > Ustawienia zabezpieczeń

Menu	Opis
Ustawienia	<p>Umożliwia wyświetlenie bieżących ustawień zabezpieczeń i przywrócenie wartości domyślnych.</p> <p>Konfigurowanie ustawień zabezpieczeń za pomocą kreatora konfiguracji zabezpieczeń.</p> <p>UWAGA: Aby zapewnić poprawność ustawień sieci, nie należy korzystać z Kreatora konfiguracji zabezpieczeń, jeśli do konfigurowania ustawień zabezpieczeń użyto aplikacji do zarządzania siecią, np. HP Web Jetadmin.</p>
Autoryzacja	<p>Kontrolowanie zarządzania konfiguracją i korzystania z tej drukarki, w tym ograniczanie dostępu hostów do tej drukarki za pośrednictwem listy kontroli dostępu (ACL) (tylko wybrane serwery druku w sieciach IPv4).</p>
Bezpieczne połączenie	<p>Konfiguracja protokołu TLS (Transport Layer Security) i opcji szyfrowania.</p>
Zarządzanie Protokoły	<p>Umożliwia konfigurowanie protokołów zabezpieczeń dla tej drukarki oraz zarządzanie nimi, w tym:</p> <ul style="list-style-type: none"> • ustawienie poziomu uprawnień do zarządzania dla wbudowanego serwera internetowego HP oraz kontrolowanie ruchu w sieciach HTTP i HTTPS; • Konfigurowanie działania protokołu SNMP (Simple Network Management Protocol). umożliwia włączenie lub wyłączenie agentów protokołu SNMP v1/v2c lub SNMP v3 na serwerze druku; • umożliwia kontrolę dostępu przy użyciu protokołów, które mogą nie być bezpieczne, takich jak protokoły druku, usługi druku, protokoły wykrywania, usługi nazw i protokoły zarządzania konfiguracją.
Uwierzytelnianie 802.1X	<p>Umożliwia skonfigurowanie ustawień uwierzytelniania 802.1X na serwerze druku Jetdirect zgodnie z wymaganiami uwierzytelniania klientów w sieci oraz przywrócenie domyślnych wartości ustawień uwierzytelniania 802.1X.</p> <p>OSTROŻNIE: Zmiana ustawień uwierzytelniania 802.1X może spowodować utratę połączenia przez drukarkę. Do przywrócenia połączenia może być konieczne przywrócenie domyślnych ustawień serwera druku i ponowna instalacja drukarki.</p>
IPsec/Firewall	<p>Wyświetlanie lub konfiguracja reguł zapory internetowej (lub szablon IPsec / zapory).</p>
Agent powiadomień	<p>Umożliwia włączenie lub wyłączenie agenta ogłaszania urządzenia HP, skonfigurowanie serwera konfiguracji oraz skonfigurowanie wzajemnego uwierzytelniania przy użyciu certyfikatów.</p>

Tabela 8-14 Karta Praca w sieci wbudowanego serwera internetowego HP > Ustawienia diagnostyczne

Menu	Opis
Statystyki sieci	<p>Umożliwia wyświetlenie statystyki sieci zebranej i zapisanej na serwerze druku HP Jetdirect.</p>
Informacje o protokole	<p>Umożliwia wyświetlenie listy konfiguracji sieci dla każdego protokołu na serwerze druku HP Jetdirect.</p>
Strona konfiguracji	<p>Umożliwia wyświetlenie strony konfiguracji HP Jetdirect, która zawiera informacje o stanie i konfiguracji urządzenia.</p>

Konfigurowanie ustawień sieci IP

Użyj serwera EWS, aby skonfigurować ustawienia sieciowe drukarki.



Oświadczenie dotyczące udostępniania drukarki

Zapoznaj się z następującym oświadczeniem.


Firma HP nie obsługuje połączeń sieciowych typu „peer-to-peer”, ponieważ jest to funkcja systemów operacyjnych firmy Microsoft, a nie sterowników drukarek HP. Odwiedź stronę firmy Microsoft pod adresem www.microsoft.com.

Wyświetlanie lub zmiana ustawień sieciowych

Do wyświetlenia lub zmiany ustawień konfiguracji adresu IP można użyć wbudowanego serwera internetowego HP.

1. Otwórz wbudowany serwer internetowy HP:
 - a. Na ekranie głównym panelu sterowania drukarki dotknij ikony Informacje , a następnie ikony sieci Ethernet , aby wyświetlić adres IP lub nazwę hosta.
 - b. Otwórz przeglądarkę internetową i wpisz w wierszu adresu adres IP lub nazwę hosta urządzenia tak, aby były identyczne z danymi wyświetlanymi na panelu sterowania drukarki. Naciśnij klawisz `Enter` na klawiaturze komputera. Otworzy się serwer EWS.





 **UWAGA:** Jeżeli przeglądarka wyświetli komunikat informujący, że dostęp do strony internetowej może być niebezpieczny, wybierz opcję kontynuowania mimo to. Dostęp do tej strony nie spowoduje uszkodzenia komputera.


2. Kliknij kartę **Sieć**, aby uzyskać informacje o sieci. Dopasuj odpowiednio ustawienia.

Zmiana nazwy drukarki w sieci

Aby zmienić nazwę drukarki w sieci, tak aby była ona niepowtarzalna, użyj wbudowanego serwera internetowego firmy HP.

1. Otwórz wbudowany serwer internetowy HP:
 - a. Na ekranie głównym panelu sterowania drukarki dotknij ikony Informacje , a następnie ikony sieci Ethernet , aby wyświetlić adres IP lub nazwę hosta.
 - b. Otwórz przeglądarkę internetową i wpisz w wierszu adresu adres IP lub nazwę hosta urządzenia tak, aby były identyczne z danymi wyświetlanymi na panelu sterowania drukarki. Naciśnij klawisz `Enter` na klawiaturze komputera. Otworzy się serwer EWS.



 **UWAGA:** Jeżeli przeglądarka wyświetli komunikat informujący, że dostęp do strony internetowej może być niebezpieczny, wybierz opcję kontynuowania mimo to. Dostęp do tej strony nie spowoduje uszkodzenia komputera.

2. Otwórz kartę **General** (Ogólne).

3. Na stronie Informacje o urządzeniu domyślna nazwa drukarki znajduje się w polu **Nazwa urządzenia**. Nazwę tę można zmienić, aby zidentyfikować urządzenie w sposób niepowtarzalny.

 **UWAGA:** Wypełnienie innych pól na tej stronie nie jest obowiązkowe.

4. Kliknij przycisk **Apply** (Zastosuj), aby zapisać zmiany.

Ręczna konfiguracja parametrów TCP/IP IPv4 z panelu sterowania urządzenia

Za pomocą menu [Ustawienia](#) panelu sterowania wprowadź ręcznie adres IPv4, maskę podsieci i bramę domyślną.

1. Na ekranie głównym panelu sterowania drukarki przejdź do aplikacji [Ustawienia](#), a następnie wybierz ikonę [Ustawienia](#).
2. Otwórz kolejno następujące menu:
 - a. [Praca w sieci](#)
 - b. [Ethernet](#)
 - c. [TCP/IP](#)
 - d. [Ustawienia IPV 4](#)
 - e. [Metoda konfiguracji](#)
3. Wybierz opcję [Ręcznie](#), a następnie dotknij przycisku [Zapisz](#).
4. Otwórz menu [Manual Settings](#) (Ustawienia ręczne).
5. Dotknij opcji [IP Address](#) (Adres IP), [Subnet Mask](#) (Maska podsieci) lub [Default Gateway](#) (Bramka domyślna).
6. Dotknij pierwszego pola, aby wyświetlić klawiaturę. Wprowadź poprawne liczby, a następnie dotknij przycisku [OK](#).

Powtórz ten proces w każdym polu, a następnie dotknij przycisku [Zapisz](#).

Ręczna konfiguracja parametrów TCP/IP IPv6 z panelu sterowania urządzenia

Użyj menu [Ustawienia](#) na panelu sterowania, aby ręcznie ustawić adres IPv6.

1. Na ekranie głównym panelu sterowania drukarki przejdź do aplikacji [Ustawienia](#), a następnie wybierz ikonę [Ustawienia](#).
2. Aby włączyć ręczną konfigurację, otwórz kolejno wszystkie następujące menu:
 - a. [Praca w sieci](#)
 - b. [Ethernet](#)
 - c. [TCP/IP](#)
 - d. [Ustawienia protokołu IPV6](#)
3. Wybierz opcję [Włącz](#), a następnie opcję [Włącz](#).
4. Wybierz opcję [Włącz ustawienia ręczne](#), a następnie dotknij przycisku [Gotowe](#).
5. Aby skonfigurować adres, otwórz menu [Adres](#), a następnie dotknij pola, aby otworzyć klawiaturę.

6. Przy użyciu klawiatury wprowadź adres, a następnie dotknij przycisku **OK**.
7. Naciśnij przycisk **Zapisz**.


Ustawienia szybkości łącza i dupleksu

Wykonaj następujące czynności, aby wprowadzić zmiany w ustawieniach szybkości łącza i dupleksu.

 **UWAGA:** Informacje te dotyczą wyłącznie sieci typu Ethernet. Nie mają zastosowania do sieci bezprzewodowych.

Ustawienia szybkości łącza i trybu komunikacji serwera wydruku muszą być zgodne z ustawieniami koncentratora sieci. W większości przypadków należy wybrać automatyczny tryb pracy drukarki. Nieprawidłowe zmiany szybkości połączenia sieciowego i ustawień dupleksu mogą uniemożliwić komunikację drukarki z innymi urządzeniami sieciowymi. Aby wprowadzić zmiany, użyj panelu sterowania drukarki.

 **UWAGA:** Ustawienia drukarki muszą odpowiadać ustawieniom urządzenia sieciowego (koncentrator sieciowy, przełącznik, brama, router lub komputer).

 **UWAGA:** Dokonanie zmian w tych ustawieniach spowoduje wyłączenie, a następnie ponowne włączenie urządzenia. Zmiany należy wprowadzać tylko wtedy, gdy drukarka jest bezczynna.

1. Na ekranie głównym panelu sterowania drukarki przejdź do aplikacji **Ustawienia**, a następnie wybierz ikonę **Ustawienia**.
2. Otwórz kolejno następujące menu:
 - a. **Praca w sieci**
 - b. **Ethernet**
 - c. **Szybkość połączenia**
3. Wybierz jedną z następujących opcji:
 - **Auto:** Serwer druku konfiguruje się automatycznie na najwyższą dozwoloną szybkość połączenia sieciowego i tryb komunikacji w sieci.
 - **10T półdupleks:** 10 megabajtów na sekundę (Mb/s), połączenie w trybie półdupleksu.
 - **10T pełny:** 10 Mb/s, połączenie w trybie pełnego dupleksu.
 - **10T Auto:** 10 Mb/s, połączenie w trybie w trybie pełnego dupleksu.
 - **100TX półdupleks:** 100 Mb/s, połączenie w trybie półdupleksu.
 - **100TX pełny dupleks:** 100 Mb/s, połączenie w trybie pełnego dupleksu.
 - **100TX Auto:** 100 Mb/s, połączenie w trybie w trybie pełnego dupleksu.
 - **1000T pełny:** 1000 Mb/s, połączenie w trybie pełnego dupleksu.
4. Dotknij przycisku **Zapisz**. Drukarka wyłączy się, a następnie włączy ponownie.

Funkcje zabezpieczające drukarkę

Ogranicz dostęp do ustawień konfiguracji, danych bezpieczeństwa i zapobiegaj dostępowi do cennych podzespołów.

Wprowadzenie

Drukarka korzysta z rozmaitych zabezpieczeń, aby ograniczyć dostęp niepowołanych osób do ustawień konfiguracji, podzespołów i danych.

Oświadczenia o bezpieczeństwie

Zapoznaj się z niniejszym oświadczeniem o bezpieczeństwie.



Drukarka obsługuje standardy bezpieczeństwa i zalecane protokoły zabezpieczające urządzenie, chroniące informacje krytyczne dotyczące sieci oraz ułatwiające monitorowanie i konserwację urządzenia.

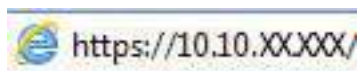
Przypisanie hasła administratora


Przypisz hasło administratora, umożliwiające dostęp do drukarki i do wbudowanego serwera internetowego HP, aby uniemożliwić nieautoryzowanym użytkownikom zmianę ustawień drukarki.

Użycie wbudowanego serwera internetowego (EWS) HP do ustawienia hasła


Aby ustawić hasło dla drukarki, wykonaj poniższe czynności.

1. Otwórz wbudowany serwer internetowy HP:
 - a. Na ekranie głównym panelu sterowania drukarki dotknij ikony Informacje , a następnie ikony sieci Ethernet , aby wyświetlić adres IP lub nazwę hosta.
 - b. Otwórz przeglądarkę internetową i wpisz w wierszu adresu adres IP lub nazwę hosta urządzenia tak, aby były identyczne z danymi wyświetlanymi na panelu sterowania drukarki. Naciśnij klawisz **Enter** na klawiaturze komputera. Otworzy się serwer EWS.




 **UWAGA:** Jeżeli przeglądarka wyświetli komunikat informujący, że dostęp do strony internetowej może być niebezpieczny, wybierz opcję kontynuowania mimo to. Dostęp do tej strony nie spowoduje uszkodzenia komputera.

2. Kliknij kartę **Zabezpieczenia**.
3. Otwórz menu **Zabezpieczenia ogólne**.
4. W opcji **Ustaw hasło lokalnego administratora** wypełnij pole **Nazwy użytkownika**.
5. Wpisz hasło w polu **Nowe hasło** i powtórz je w polu **Potwierdź hasło**.

 **UWAGA:** Jeżeli zmieniasz istniejące hasło, najpierw musisz je wpisać w polu **Stare hasło**.

6. Kliknij przycisk **Zastosuj**.

 **WAŻNE:** Zapisz hasło i schowaj je w bezpiecznym miejscu. Nie można odzyskać hasła administratora. Jeśli nastąpi utrata lub zapomnienie hasła administratora, skorzystaj z pomocy technicznej HP, aby uzyskać wsparcie w celu całkowitego zresetowania drukarki.

[Kliknij tutaj, aby skontaktować się z działem pomocy technicznej firmy HP w sprawie zresetowania hasła drukarki.](#)

Podawanie danych dostępowych użytkownika w panelu sterowania drukarki

Aby zalogować się do panelu sterowania, wykonaj poniższe czynności.

Niektóre funkcje dostępne na panelu sterowania drukarki można zabezpieczyć w celu uniemożliwienia nieautoryzowanego dostępu. Gdy dana funkcja jest zabezpieczona, przed jej użyciem drukarka wyświetla monit o zalogowanie. Ponadto możesz się zalogować bez oczekiwania na monit, wybierając opcję **Zaloguj** z panelu sterowania drukarki.

Zazwyczaj dane uwierzytelniania logowania do drukarki są identyczne z tymi dla sieci. W przypadku wątpliwości dotyczących wyboru poświadczeń skontaktuj się z administratorem sieci, w której działa urządzenie.

1. Na ekranie głównym panelu sterowania drukarki wybierz opcję **Zaloguj**.
2. Postępuj zgodnie z wyświetlanymi komunikatami, aby wpisać dane uwierzytelniania.



UWAGA: Aby utrzymać właściwy poziom bezpieczeństwa, wybierz opcję **Wyloguj**, gdy zakończysz korzystanie z drukarki.

IPsec

IPsec jest zbiorem protokołów odpowiedzialnych za sterowanie ruchem do i z drukarki w sieci opartej o protokół IP. IPsec umożliwia uwierzytelnianie metodą host-do-hosta, zapewnia spójność danych i szyfrowanie komunikacji w sieci.

W przypadku drukarek podłączonych do sieci i wykorzystujących serwer druku HP Jetdirect możliwe jest skonfigurowanie ustawień IPsec za pomocą karty **Praca w sieci** we wbudowanym serwerze internetowym HP.

Obsługa szyfrowania: Bezpieczne wysokowydajne dyski twarde firmy HP

Ten dysk twardy umożliwia szyfrowanie na poziomie sprzętowym, dzięki czemu możliwe jest bezpieczne przechowywanie poufnych danych bez wpływu na wydajność drukarki. Dysk twardy używa najnowszej normy zaawansowanego standardu szyfrowania AES (Advantage Corporation Standard), jest wyposażony we wszechstronne funkcje oszczędzania czasu i jest bardzo niezawodny.

Skorzystaj z menu **Bezpieczeństwo** w usłudze wbudowanego serwera internetowego HP, aby skonfigurować dysk.

Zablokuj formatyzator

Moduł formatujący posiada gniazdo, które umożliwia podłączenie kabla zabezpieczającego.

Blokada modułu formatującego uniemożliwia wyjmowanie podzespołów z wnętrza urządzenia.


Ustawienia oszczędzania energii

Dowiedz się więcej na temat ustawień oszczędzania energii, które są dostępne dla Twojej drukarki.

Drukowanie przy użyciu ustawienia EconoMode

Ta drukarka udostępnia opcję EconoMode do drukowania wersji próbnych wydruków. Korzystanie z trybu EconoMode może zmniejszyć zużycie toneru. Może to jednak odbywać się kosztem obniżenia jakości wydruków.

Firma HP nie zaleca korzystania z trybu EconoMode przez cały czas. Jeśli opcja EconoMode jest używana przez cały czas, toner może nie zostać w pełni zużyty, gdy ulegną już zużyciu mechaniczne części kasety z tonerem. Jeśli jakość druku zacznie się pogarszać i stanie się nie do zaakceptowania, należy rozważyć wymianę kasety z tonerem.

 **UWAGA:** Jeżeli ta opcja nie jest dostępna w sterowniku druku, należy ją ustawić z poziomu panelu sterowania drukarki.


Konfiguracja funkcji EconoMode z poziomu panelu sterowania urządzenia:

1. Na panelu sterowania drukarki otwórz menu [Ustawienia](#).
2. Otwórz kolejno następujące menu:
 - a. [Kopiuj/drukuj lub Drukuj](#)
 - b. [Domyślne opcje drukowania](#)
 - c. [Poziom jakości](#)
3. Wybierz [EconoMode](#), aby włączyć tę funkcję.


Ustaw licznik czasu uśpienia i skonfiguruj drukarkę tak, aby zużywała nie więcej niż 1 W energii.

Ustawienia stanu uśpienia mają wpływ na zużycie energii przez drukarkę, czas przejścia do stanu aktywności/uśpienia, a także szybkość przejścia do trybu uśpienia oraz przejścia do stanu gotowości z trybu uśpienia.

Aby skonfigurować drukarkę, tak aby zużywała maksymalnie 1 wat energii w trybie uśpienia, wprowadź czas dla ustawień [Uśpij po okresie braku aktywności](#) oraz [Automatyczne wył. po uśpieniu](#).

 **UWAGA:** Firma HP nie zaleca korzystania z ustawień głębokiego uśpienia, jeśli zainstalowano wcześniej Systemy zabezpieczeń. W niektórych sytuacjach drukarka może nie wyjść ze stanu głębokiego uśpienia. Aby uzyskać dodatkowe informacje, skontaktuj się z przedstawicielem firmy HP.

1. Na ekranie głównym panelu sterowania drukarki przejdź do aplikacji [Ustawienia](#), a następnie wybierz ikonę [Ustawienia](#).
2. Otwórz kolejno następujące menu:
 - a. [Ogólne](#)
 - b. [Ustawienia energii](#)
 - c. [Ustawienia uśpienia](#)
3. Wybierz opcję [Uśpij po okresie braku aktywności](#), aby określić liczbę minut, po której drukarka przejdzie do trybu uśpienia. Wprowadź właściwy czas.
4. Wybierz opcję [Automatyczne wył. po uśpieniu](#), aby drukarka przeszła do trybu oszczędzania energii, gdy minie czas pozostawania w trybie uśpienia. Wprowadź właściwy czas.

 **UWAGA:** Domyślnie drukarka będzie wychodzić z automatycznego wyłączenia w odpowiedzi na dowolną aktywność inną niż USB lub Wi-Fi. Jeszcze większą oszczędność energii można uzyskać, ustawiając wybudzanie tylko za pomocą przycisku zasilania przez wybranie opcji [Wyłącz \(wybudź tylko za pomocą przycisku zasilania\)](#).

5. Wybierz opcję **Gotowe**, aby zapisać ustawienia.

Ustawianie harmonogramu uśpienia

Użyj funkcji **Harmonogram uśpienia** do skonfigurowania drukarki pod kątem automatycznego wybudzania lub przechodzenia do trybu Uśpienie w określonych momentach w określone dni tygodnia.

1. Na ekranie głównym panelu sterowania drukarki przejdź do aplikacji **Ustawienia**, a następnie wybierz ikonę **Ustawienia**.
2. Otwórz kolejno następujące menu:
 - a. **Ogólne**
 - b. **Ustawienia energii**
 - c. **Harmonogram uśpienia**
3. Wybierz przycisk **Nowe zdarzenie** i wybierz typ zdarzenia, które ma zostać uwzględnione w harmonogramie: **Zdarzenie przebudzenia** lub **Zdarzenie uśpienia**.
4. Dla zdarzenia wybudzenia lub uśpienia można skonfigurować godzinę i dzień tygodnia. Wybierz opcję **Zapisz**, aby zapisać ustawienie.

HP Web Jetadmin

HP Web Jetadmin to nagradzane, czołowe w branży narzędzie do skutecznego zarządzania różnymi urządzeniami sieciowymi HP, takimi jak drukarki, urządzenia wielofunkcyjne i produkty do dystrybucji cyfrowej. Wszechstronne rozwiązanie umożliwia zdalne instalowanie, monitorowanie, konserwację, rozwiązywanie problemów oraz zabezpieczanie środowiska druku i przetwarzania obrazów, co zapewnia wyższą produktywność, oszczędność czasu i kosztów oraz ochronę inwestycji.

Aktualizacje oprogramowania HP Web Jetadmin są regularnie udostępniane w celu oferowania obsługi określonych funkcji produktów. Więcej informacji znajdziesz na stronie www.hp.com/go/webjetadmin.

Aktualizacje oprogramowania lub oprogramowania sprzętowego

HP regularnie aktualizuje funkcje dostępne w oprogramowaniu sprzętowym drukarki. Aby skorzystać z najnowszych funkcji, należy zaktualizować oprogramowanie sprzętowe drukarki.

Pobierz najnowszy plik aktualizacji oprogramowania sprzętowego z Internetu:

Przejdź do witryny <http://www.hp.com/support/ljM430MFP> lub <http://www.hp.com/support/ljM431MFP>. Kliknij przycisk **Oprogramowanie, sterowniki i oprogramowanie układowe**.

9 Rozwiązywanie problemów

Rozwiąż problemy z drukarką. Znajdź dodatkowe zasoby pomocy i pomocy technicznej.


Poniższe informacje są poprawne w chwili publikacji. Aktualne informacje: <http://www.hp.com/support/ljM430MFP> lub <http://www.hp.com/support/ljM431MFP>.

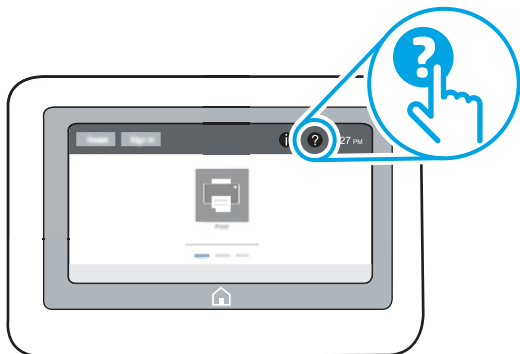
Informacje dodatkowe:

Pełne wsparcie HP dla drukarki obejmuje następujące informacje:

- Instalacja i konfiguracja
- Nauka i obsługa
- Rozwiązywanie problemów
- Pobieranie aktualizacji programów i oprogramowania sprzętowego
- Dołączanie do forów pomocy technicznej
- Znajdowanie informacji o gwarancji i przepisach


System pomocy panelu sterowania

Drukarka jest wyposażona we wbudowany system pomocy wyjaśniający sposób użycia każdego ekranu. Aby otworzyć system pomocy, dotknij przycisku Pomoc  na panelu sterowania.



W przypadku niektórych ekranów uruchomienie pomocy powoduje otwarcie ogólnego menu, umożliwiającego wyszukanie określonych tematów. Nawigację po strukturze tego menu umożliwiają przyciski dotykowe w menu.

Na niektórych ekranach pomocy znajdują się animacje objaśniające wykonywanie określonych procedur, takich jak usuwanie zacięć papieru.

Jeśli urządzenie powiadomi o błędzie lub ostrzeżeniu, dotknij przycisku Pomoc , aby otworzyć komunikat opisujący problem. Komunikat ten będzie zawierał także instrukcje pozwalające rozwiązać problem.

Przywracanie ustawień fabrycznych

Przywracanie drukarki do ustawień fabrycznych może pomóc rozwiązać problemy.

Wprowadzenie

Wybierz jedną z poniższych metod, aby przywrócić oryginalne ustawienia fabryczne drukarki.

Metoda 1: Przywracanie ustawień fabrycznych za pomocą panelu sterowania drukarki

Użyj panelu sterowania drukarki, aby przywrócić ustawienia do wartości domyślnych.

1. Na ekranie głównym panelu sterowania drukarki przejdź do aplikacji **Ustawienia**, a następnie wybierz ikonę **Ustawienia**.
2. Otwórz kolejno następujące menu:
 - a. **Ogólne**
 - b. **Resetowanie do ustawień fabrycznych**
3. Wybierz opcję **Reset**.



Pojawi się komunikat informujący o możliwej utracie danych po wykonaniu resetowania.
4. Wybierz opcję **Reset**, aby zakończyć procedurę.



UWAGA: Po wykonaniu procesu resetowania drukarka automatycznie uruchamia się ponownie.

Metoda 2: Przywracanie ustawień fabrycznych za pośrednictwem wbudowanego serwera internetowego HP (tylko drukarki podłączone do sieci)

Użyj wbudowanego serwera internetowego HP, aby przywrócić fabryczne ustawienia drukarki.

1. Na panelu sterowania drukarki wybierz przycisk **Informacje** , a następnie wybierz ikonę **Sieć** , aby wyświetlić adres IP lub nazwę hosta.
2. Otwórz kartę **General** (Ogólne).
3. W lewej części ekranu wybierz opcję **Przywróć ustawienia fabryczne**.
4. Kliknij przycisk **Reset**.



UWAGA: Po wykonaniu procesu resetowania drukarka automatycznie uruchamia się ponownie.

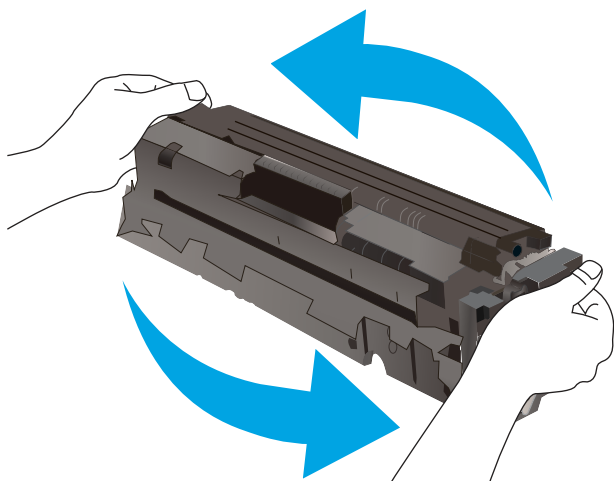
Na panelu sterowania drukarki lub serwerze EWS wyświetlany jest komunikat „Niski poziom tuszu w kasecie” lub „Bardzo niski poziom tuszu w kasecie”

Sprawdź możliwe rozwiązania tego problemu.

Niski poziom tuszu we wkładzie: Drukarka wyświetli odpowiedni komunikat, gdy poziom toneru we wkładzie będzie niski. Rzeczywisty pozostały czas eksploatacji wkładu z tonerem może się różnić od szacunkowego. Warto zawsze dysponować nowym wkładem, który można od razu zainstalować, gdy jakość druku przestanie być akceptowalna. Wkładu z tonerem nie trzeba jeszcze wymieniać.

Korzystaj z wkładów do momentu, kiedy rozpraszanie toneru nie zapewnia już akceptowalnej jakości wydruków. Aby rozpraszć toner we wkładzie, wyjmij go z drukarki i delikatnie nim potrząśnij z boku na bok. Ponownie włóż wkład z tonerem do drukarki i zamknij pokrywę.

Bardzo niski poziom toneru we wkładzie: Drukarka wyświetli odpowiedni komunikat, gdy poziom toneru we wkładzie będzie bardzo niski. Rzeczywisty pozostały czas eksploatacji wkładu z tonerem może się różnić od szacunkowego. Aby wydłużyć żywotność toneru, delikatnie potrząśnij wkładem kilkakrotnie z boku na bok. Warto zawsze dysponować nowym wkładem, który można od razu zainstalować, gdy jakość druku przestanie być akceptowalna. O ile jakość druku jest nadal na akceptowalnym poziomie, wymiana wkładu z tonerem nie jest jeszcze konieczna.



Gwarancja HP Premium Protection Warranty wygaśnie, gdy na stronie Stan materiałów eksploatacyjnych lub na serwerze EWS pojawi się komunikat informujący o tym, że gwarancja HP Premium Protection Warranty dla tego materiału eksploatacyjnego właśnie się skończyła.

Zmiana ustawień „Niski poziom tuszu w kasecie”

Można zmienić sposób, w który drukarka reaguje na bardzo niski stan materiałów eksploatacyjnych. Nie ma konieczności ponownego określania tych ustawień po zainstalowaniu nowej kasety.

Zmiana ustawień poziomu „Bardzo niski” w panelu sterowania

Zmieniaj ustawienia w panelu sterowania drukarki.

1. Na ekranie głównym panelu sterowania drukarki przejdź do aplikacji [Ustawienia](#), a następnie wybierz ikonę [Ustawienia](#).
2. Otwórz kolejno następujące menu:
 - a. [Obsługa materiałów eksploatacyjnych](#)
 - b. [Zachowanie przy bardzo niskim poziomie](#)
 - c. [Kaseta z czarnym tuszem lub Kasety z kolorowym tuszem](#)
3. Wybierz jedną z następujących opcji:
 - Wybierz opcję [Stop](#), aby skonfigurować drukarkę pod kątem zatrzymania drukowania w przypadku, gdy poziom tuszu w kasecie będzie **Bardzo niski**.

- Wybierz opcję **Komunikat o kontynuowaniu**, aby skonfigurować drukarkę pod kątem zatrzymania drukowania w przypadku, gdy poziom tuszu w kasecie będzie **Bardzo niski**. Możesz zatwierdzić monit lub wymienić kasetę, aby wznowić drukowanie.
- Wybierz opcję **Kontynuuj**, aby skonfigurować drukarkę pod kątem generowania alertów ostrzegających o bardzo niskim poziomie tuszu i kontynuowania drukowania pomimo ustawienia **Bardzo niski** bez żadnej interakcji. Może to spowodować, że jakość druku będzie niezadowalająca.

Drukarki z funkcją faksu

Jeśli zostanie wybrana opcja **Stop** lub **Komunikat o kontynuowaniu**, istnieje pewne ryzyko, że po wznowieniu drukowania niektóre fakсы nie zostaną wydrukowane. Taka sytuacja może wystąpić, jeśli podczas oczekiwania na wymianę drukarka odbierze więcej faksów niż mieści się w jej pamięci.

Wybranie opcji **Kontynuuj** dla kaset z tonerem umożliwia drukowanie faksów bez przerw w pracy pomimo przekroczenia progu bardzo niskiego poziomu, ale jakość wydruków może ulec pogorszeniu.

Zamawianie materiałów eksploatacyjnych

Zamawiaj materiały eksploatacyjne i papier do drukarki HP.

Tabela 9-1 Opcje zamawiania

Opcja zamawiania	Informacje o składaniu zamówień
Zamawianie materiałów eksploatacyjnych i papieru	www.hp.com
Zamawianie poprzez dostawców usług i wsparcia	Skontaktuj się z przedstawicielem obsługi lub punktem usługowym HP.
Zamawianie za pomocą wbudowanego serwera internetowego HP (EWS)	W przeglądarce internetowej obsługiwanej na komputerze przejdź do paska adresów i podaj nazwę hosta lub adres IP drukarki, aby uzyskać do niej dostęp. Wbudowany serwer internetowy HP zawiera łącze do strony internetowej HP, za pośrednictwem której można zamówić oryginalne materiały eksploatacyjne HP.

Drukarka nie pobiera papieru lub podaje go nieprawidłowo

Skorzystaj z tych informacji, jeśli drukarka nie pobiera papieru z podajnika lub pobiera wiele arkuszy papieru jednocześnie.

Wprowadzenie

Poniższe wskazówki mogą pomóc w rozwiązaniu problemów, gdy drukarka nie pobiera papieru z podajnika lub pobiera wiele arkuszy papieru jednocześnie. Obie te sytuacje mogą doprowadzić do zacięcia papieru.

Drukarka nie pobiera papieru

Jeśli drukarka nie pobiera papieru z podajnika, wypróbuj poniższe rozwiązania:

1. Otwórz urządzenie i wyjmij wszystkie zacięte arkusze papieru. Sprawdź, czy wewnątrz drukarki nie pozostały żadne resztki papieru.
2. Umieść w podajniku papier w formacie odpowiednim dla zadania.
3. Upewnij się, że typ i format papieru są ustawione prawidłowo na panelu sterowania drukarki.

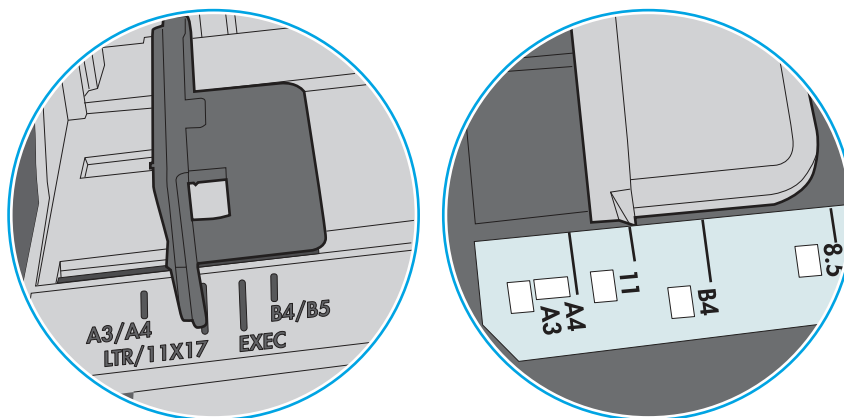
4. Upewnij się, że prowadnice papieru w podajniku są ustawione odpowiednio dla formatu papieru. Wyreguluj odpowiednie przesunięcie prowadnic w podajniku. Strzałka na prowadnicy podajnika powinna znaleźć się na równi z oznaczeniem na podajniku.



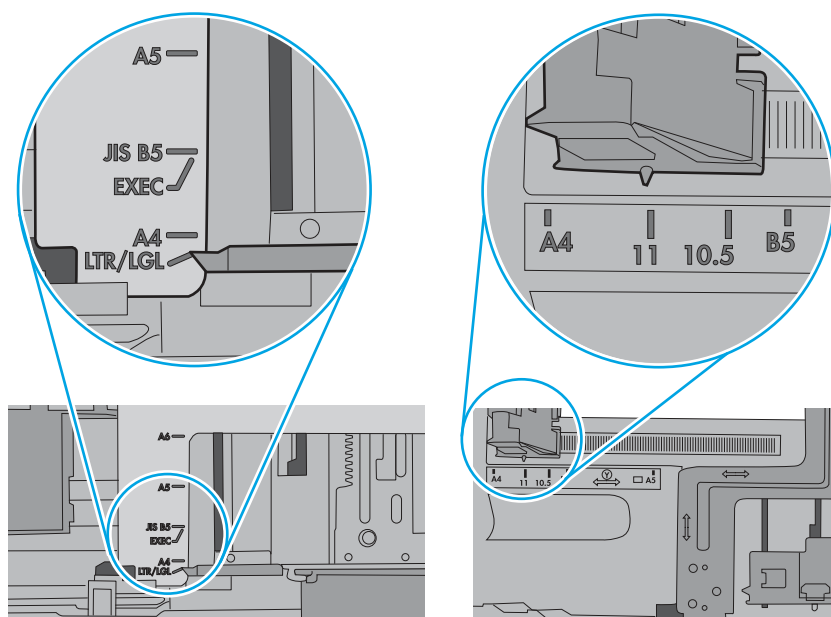
UWAGA: Nie należy dociskać prowadnic zbyt mocno do stosu papieru. Należy je dopasować do wcięć lub oznaczeń na podajniku.

Na poniższych zdjęciach przedstawiono przykłady wcięć na podajnikach dla poszczególnych formatów papieru w przypadku różnych drukarek. W większości drukarek HP oznaczenia wyglądają podobnie do tych przedstawionych.

Rysunek 9-1 Oznaczenia dla poszczególnych formatów papieru na podajniku 1 lub na podajniku wielofunkcyjnym



Rysunek 9-2 Oznaczenia dla poszczególnych formatów papieru na podajniku kasetowym

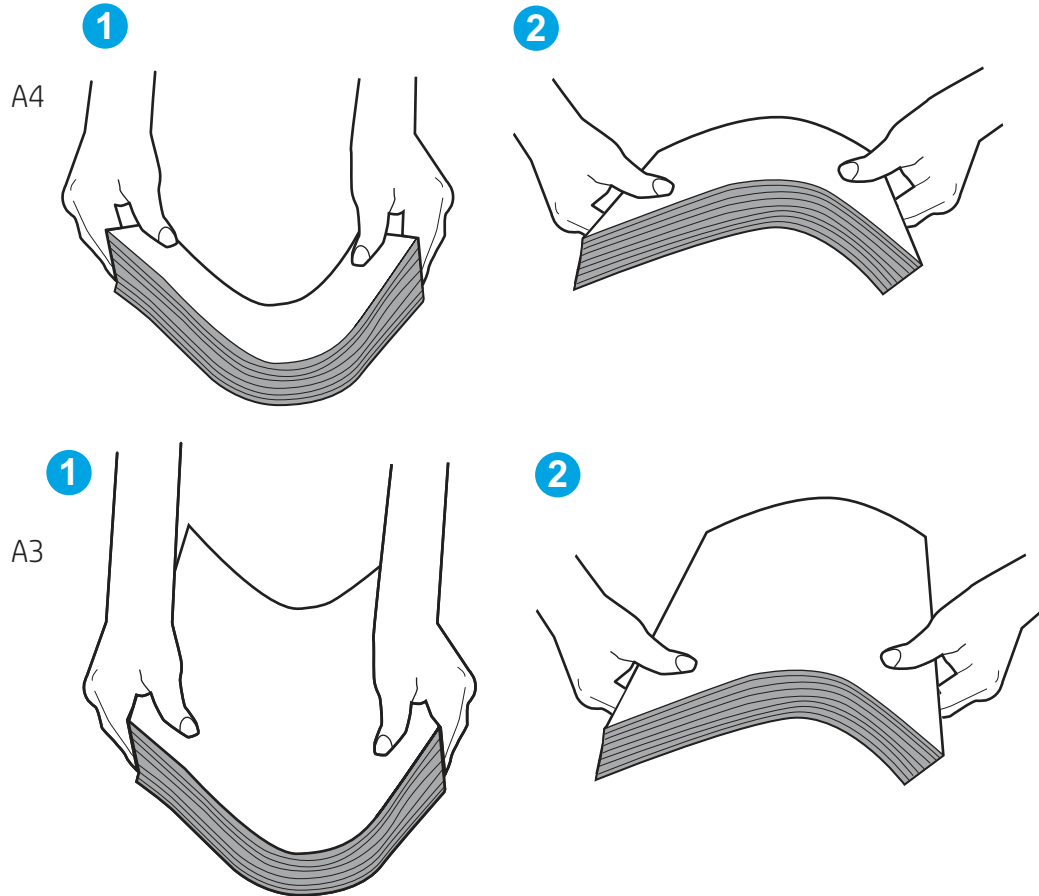


5. Upewnij się, czy papier przechowywany jest w zamkniętym opakowaniu oraz czy wilgotność w pomieszczeniu, w którym używana jest drukarka, mieści się w podanym zakresie. Większość ryz papieru jest sprzedawana w opakowaniach, które chronią papier przed wilgocią.

W środowisku o wysokiej wilgotności arkusze znajdujące się na górze stosu papieru mogą wchłaniać wilgoć, a ich powierzchnia może być pofalowana lub nierówna. W takim przypadku należy zdjąć około 5–10 arkuszy z wierzchu stosu papieru.

W środowisku o niskiej wilgotności nadmierna elektryczność statyczna może powodować sklejanie się arkuszy papieru. W takim przypadku wyjmij stos papieru z podajnika i wygnij go w kształt litery U. Następnie w analogiczny sposób wygnij papier w drugą stronę. Trzymając papier z obu stron, powtórz tę czynność. Pozwoli to rozdzielić arkusze papieru bez generowania elektryczności statycznej. Przed włożeniem papieru z powrotem do podajnika wyrównaj stos o blat stołu.

Rysunek 9-3 Sposób wyginania stosu papieru

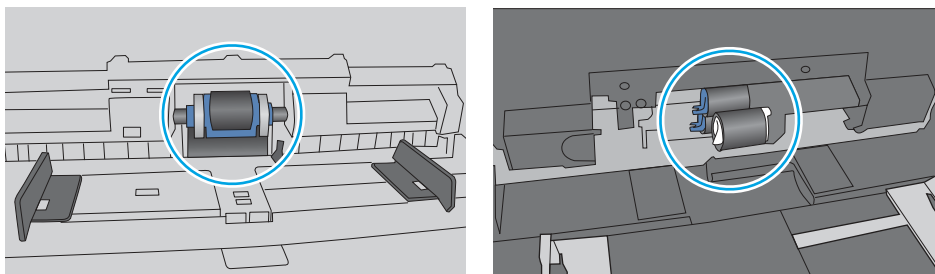


6. Sprawdź panel sterowania drukarki i zobacz, czy wyświetla się monit o ręczne podanie papieru. Włóż papier i kontynuuj drukowanie.
7. Rolki ponad podajnikiem mogą być zanieczyszczone. Wyczyść rolki za pomocą niestrzępiącej się szmatki nasączonej wodą. W miarę możliwości używaj wody destylowanej.

⚠ OSTROŻNIE: Nie należy rozpylać wody bezpośrednio na drukarkę. Zamiast tego rozpyl wodę na ściereczkę lub lekko ją zwilż i wyciśnij przed czyszczeniem rolek.

Na poniższej ilustracji przedstawiono przykłady umiejscowienia rolek w przypadku różnych drukarek.


Rysunek 9-4 Umiejscowienie rolek w podajniku 1 lub w podajniku wielofunkcyjnym



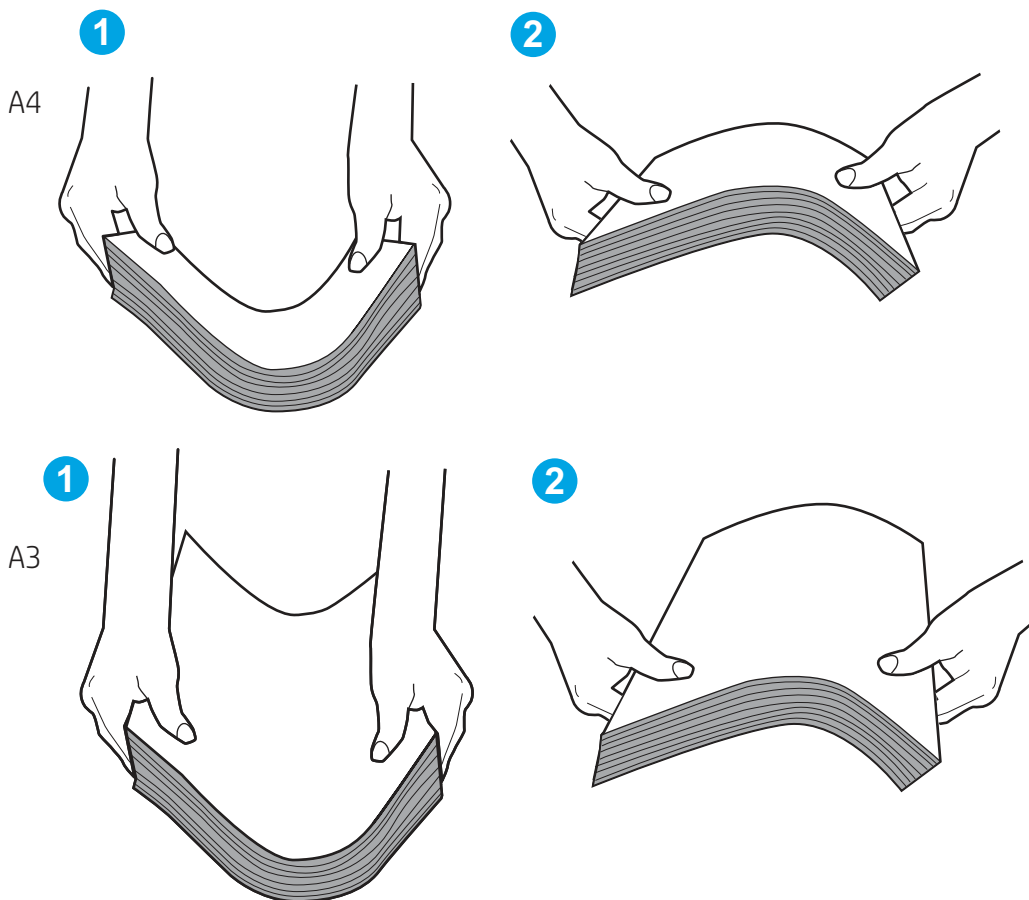
Drukarka pobiera kilka arkuszy papieru

Jeśli drukarka pobiera jednorazowo kilka arkuszy papieru z podajnika, wypróbuj poniższe rozwiązania:

1. Wyjmij stos papieru z podajnika, zegnij go łagodnie kilka razy, obróć o 180 stopni i przewróć na drugą stronę. *Nie należy kartkować ryzy papieru.* Włóż stos papieru z powrotem do podajnika.

 **UWAGA:** Kartkowanie papieru powoduje generowanie elektryczności statycznej. Zamiast kartkować papier, wyjmij stos papieru z podajnika i wygnij go w kształt litery U. Następnie w analogiczny sposób wygnij papier w drugą stronę. Trzymając papier z obu stron, powtórz tę czynność. Pozwoli to rozdzielić arkusze papieru bez generowania elektryczności statycznej. Przed włożeniem papieru z powrotem do podajnika wyrównaj stos o blat stołu.

Rysunek 9-5 Sposób wyginania stosu papieru



2. Używaj tylko papieru zgodnego ze specyfikacjami firmy HP dla tej drukarki.
3. Upewnij się, czy papier przechowywany jest w zamkniętym opakowaniu oraz czy wilgotność w pomieszczeniu, w którym używana jest drukarka, mieści się w podanym zakresie. Większość ryzy papieru jest sprzedawana w opakowaniach, które chronią papier przed wilgocią.

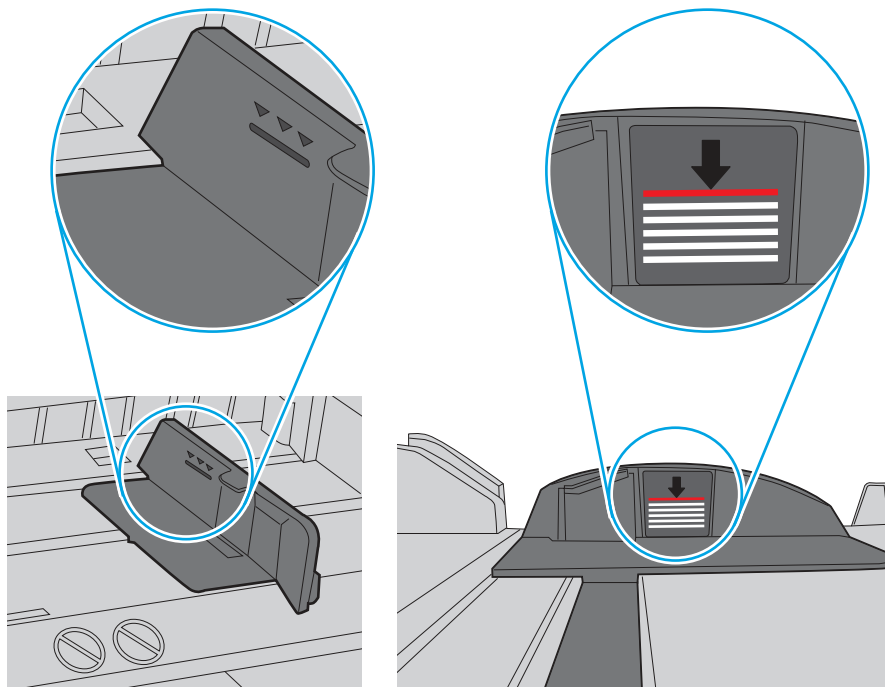
W środowisku o wysokiej wilgotności arkusze znajdujące się na górze stosu papieru mogą wchłaniać wilgoć, a ich powierzchnia może być pofalowana lub nierówna. W takim przypadku należy zdjąć około 5–10 arkuszy z wierzchu stosu papieru.

W środowisku o niskiej wilgotności nadmierna elektryczność statyczna może powodować sklejanie się arkuszy papieru. W takim przypadku wyjmij stos papieru z podajnika i wygnij go w sposób opisany powyżej.

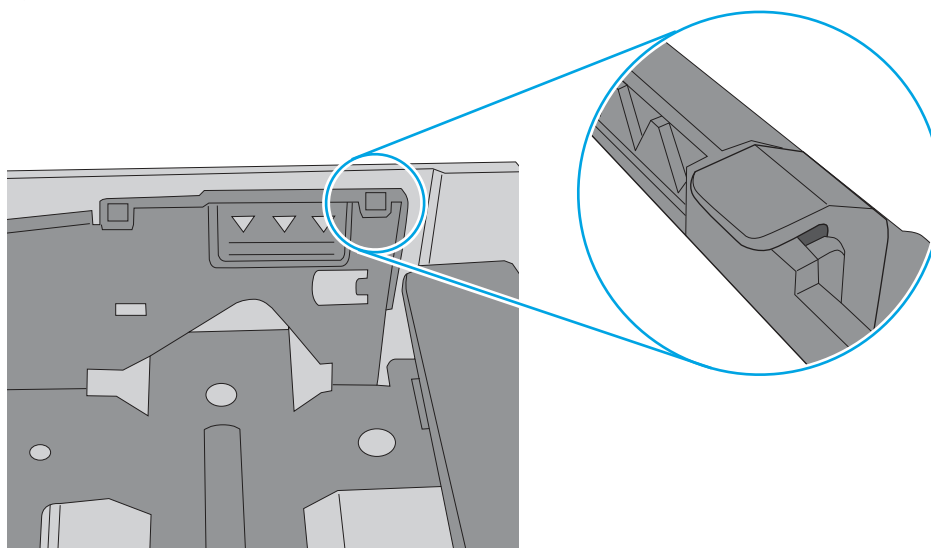
4. Używaj papieru, który nie jest pognieciony, załamany ani zniszczony. W razie potrzeby weź papier z innego opakowania.
5. Upewnij się, że podajnik nie jest przepiętny, sprawdzając, czy wysokość stosu papieru nie przekracza poziomu oznaczeń wewnątrz podajnika. Jeśli podajnik jest przepiętny, wyjmij z niego cały stos papieru, wyprostuj go, a następnie włóż do podajnika tylko część arkuszy.

Poniższe przykłady przedstawiają oznaczenia wysokości stosu papieru w podajnikach różnych drukarek. W większości drukarek HP oznaczenia wyglądają podobnie do tych przedstawionych. Sprawdź również, czy wszystkie arkusze papieru znajdują się poniżej ograniczników umieszczonych przy oznaczeniach wysokości stosu papieru. Ograniczniki te zapewniają właściwe ułożenie papieru pobieranego przez drukarkę.

Rysunek 9-6 Oznaczenia wysokości stosu papieru



Rysunek 9-7 Ogranicznik wysokości stosu papieru



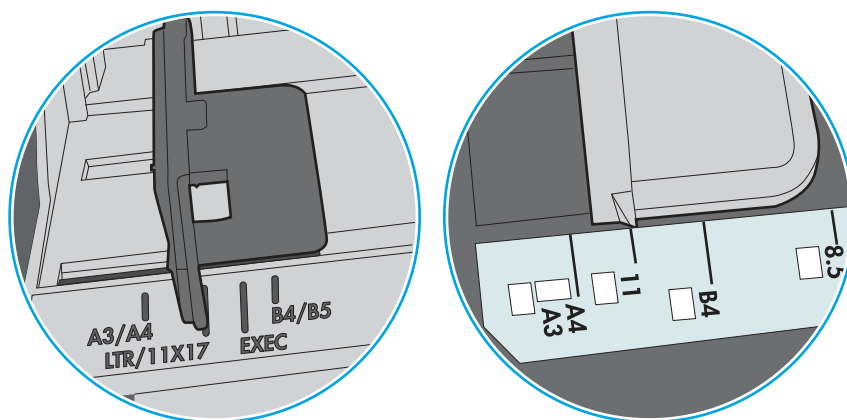
6. Upewnij się, że prowadnice papieru w podajniku są ustawione odpowiednio dla formatu papieru. Wyreguluj odpowiednie przesunięcie prowadnic w podajniku. Strzałka na prowadnicy podajnika powinna znaleźć się na równi z oznaczeniem na podajniku.



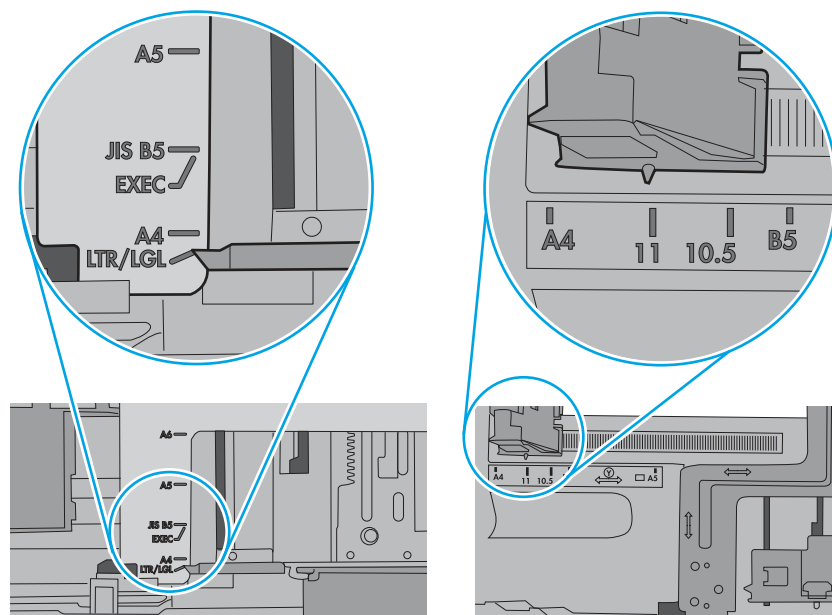
UWAGA: Nie należy dociskać prowadnic zbyt mocno do stosu papieru. Należy je dopasować do wcięć lub oznaczeń na podajniku.

Na poniższych zdjęciach przedstawiono przykłady wcięć na podajnikach dla poszczególnych formatów papieru w przypadku różnych drukarek. W większości drukarek HP oznaczenia wyglądają podobnie do tych przedstawionych.

Rysunek 9-8 Oznaczenia dla poszczególnych formatów papieru na podajniku 1 lub na podajniku wielofunkcyjnym




Rysunek 9-9 Oznaczenia dla poszczególnych formatów papieru na podajniku kasetowym



7. Upewnij się, że urządzenie działa w zalecanych warunkach otoczenia.

Podajnik dokumentów zacina się, marszczy papier lub pobiera na raz więcej arkuszy papieru

Jeśli podajnik dokumentów zacina się, marszczy papier lub pobiera na raz wiele arkuszy papieru, wypróbuj poniższe rozwiązania.

 **UWAGA:** Ta informacja dotyczy wyłącznie urządzeń wielofunkcyjnych.

- Skanowany oryginał może zawierać dodatkowe elementy, które należy usunąć, np. zszywki lub karteczki samoprzylepne.
- Sprawdź, czy wszystkie rolki są założone i czy drzwiczki rolki oraz klapka podajnika papieru są zamknięte.
- Upewnij się, że górna pokrywa podajnika jest zamknięta.
- Strony mogą być nieprawidłowo umieszczone. Wyrównaj strony i dopasuj prowadnice papieru, aby wyśrodkować stos.
- Aby prowadnice papieru działały prawidłowo, powinny stykać się z krawędziami stosu papieru. Upewnij się, że stos papieru leży prosto, a prowadnice są dosunięte do jego krawędzi.
- Zasobnik podajnika dokumentów lub pojemnik wyjściowy mogą zawierać więcej stron niż wynosi maksymalna liczba stron. Upewnij się, że stos papieru jest mniejszy niż poziom prowadnic w podajniku wejściowym i wyjmij arkusze z pojemnika wyjściowego.
- Sprawdź, czy na ścieżce papieru nie znajdują się kawałki papieru, zszywki, spinacze ani inne zanieczyszczenia.

- Wyczyść rolki pobierające i wkładkę rozdzielającą podajnika dokumentów. Wyczyść rolki za pomocą sprężonego powietrza lub niestrzępiącej się szmatki nasączonej wodą. Jeśli błędy podawania nadal występują, wymień rolki.
- Na ekranie głównym panelu sterowania drukarki przewiń i dotknij przycisku [Materiały eksploatacyjne](#). Sprawdź stan zespołu podajnika dokumentów i wymień go w razie potrzeby.

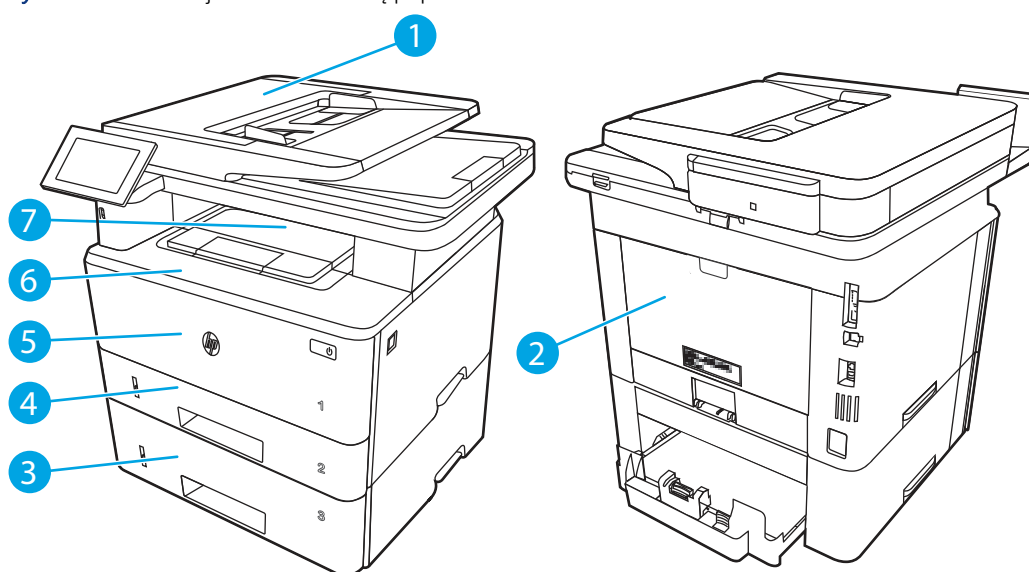
Usuwanie zacięć papieru

Użyj procedury przedstawionej w tej sekcji, aby usunąć zacięty papier ze ścieżki papieru w drukarce.

Miejsca zacinania się papieru

W tych lokalizacjach mogą pojawić się zakleszczenia.

Rysunek 9-10 Miejsca zacinania się papieru



Numer	Opis
1	Podajnik dokumentów
2	Obszar grzałki utrwalającej
3	Podajnik 3 (opcjonalny)
4	Zasobnik 2 Obszar druku dwustronnego (usunięcie podajnika 2 zapewnia dostęp)
5	Zasobnik 1
6	Obszar kasety z tonerem (otwórz przednie drzwiczki, aby uzyskać dostęp)
7	Pojemnik wyjściowy

Automatyczna nawigacja w celu usunięcia zacięć papieru

Zapoznaj się z informacjami na temat automatycznej nawigacji usuwania zacięć papieru.

Funkcja automatycznej nawigacji pomaga w usuwaniu zacięć, zapewniając szczegółowe instrukcje na panelu sterowania.

Po wykonaniu czynności drukarka wyświetli instrukcje dla następnego kroku, aż do wykonania wszystkich czynności dla procedury.

Czy masz do czynienia z częstymi lub powtarzającymi się zacięciami papieru?

Aby ograniczyć zjawisko zacięć papieru, wypróbuj następujące rozwiązania.

1. Używaj tylko papieru zgodnego ze specyfikacjami firmy HP dla tej drukarki.
2. Używaj papieru, który nie jest pognieciony, załamany ani zniszczony. W razie potrzeby weź papier z innego opakowania.
3. Stosuj papier, który wcześniej nie był używany do drukowania ani kopiowania.
4. Upewnij się, że podajnik nie jest przepełniony. Jeśli jest, wyjmij z niego cały stos papieru, wyprostuj go, a następnie włóż do podajnika tylko część arkuszy.
5. Upewnij się, że prowadnice papieru w podajniku są ustawione odpowiednio dla formatu papieru. Przesuń prowadnice, aby dotykały stosu papieru, nie zaginając go.
6. Upewnij się, że podajnik jest całkowicie wsunięty do drukarki.
7. Jeśli drukujesz na papierze o dużej gramaturze, wytłaczanym albo perforowanym, używaj funkcji podawania ręcznego i wprowadzaj arkusze pojedynczo.
8. Otwórz menu [Podajniki](#) w panelu sterowania drukarki. Sprawdź, czy rodzaj i format papieru są odpowiednio skonfigurowane dla podajnika.
9. Upewnij się, że urządzenie działa w zalecanych warunkach otoczenia.

31.13 – błąd zacięcia w podajniku dokumentów

Zastosuj poniższą procedurę, aby sprawdzić, czy w różnych lokalizacjach zacięcia związanych z podajnikiem dokumentów nie ma papieru.

Zalecane działania dla klientów

W przypadku wystąpienia zacięcia papieru na panelu sterowania zostanie wyświetlony komunikat i animacja pomagająca rozwiązać problem.

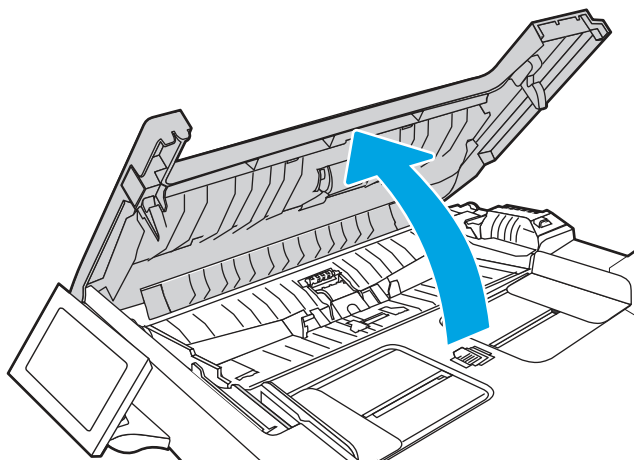
- 31.13.01 Zacięcie w podajniku dokumentów
- 31.13.02 Zacięcie w podajniku dokumentów
- 31.13.13 Zacięcie w podajniku dokumentów

Oprócz instrukcji przedstawionych poniżej

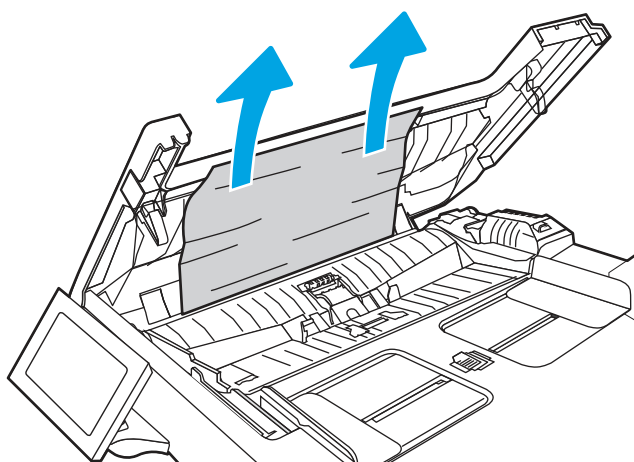


UWAGA: Model drukarki wymieniony w tym filmie może być inny od posiadanego modelu drukarki, ale czynności usuwania zacięcia są takie same.

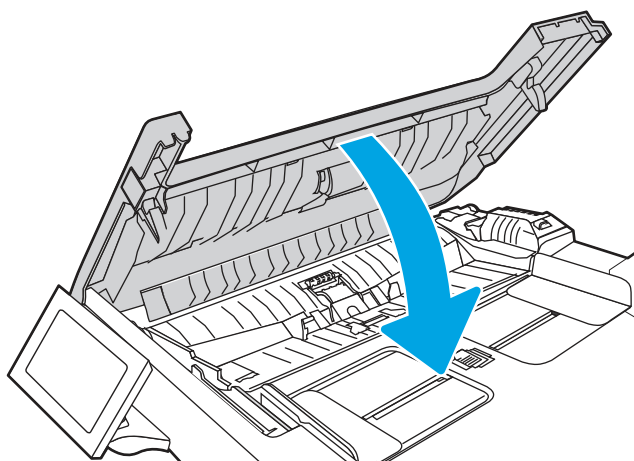
1. Otwórz pokrywę podajnika dokumentów.



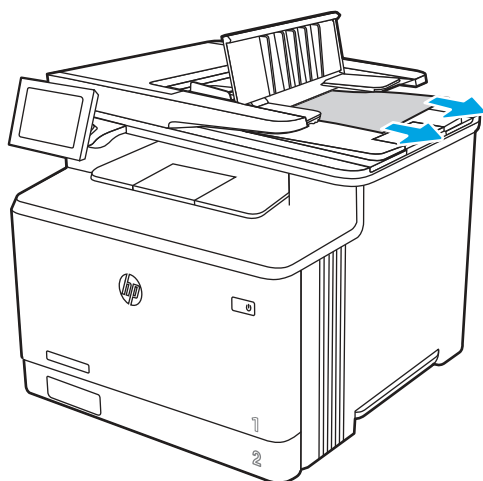
2. Usuń zacięty papier.



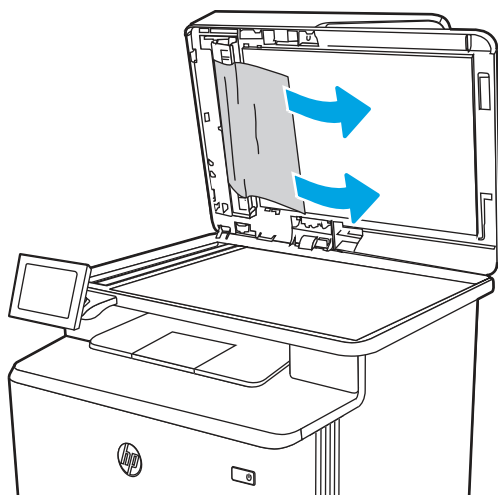
3. Zamknij pokrywę podajnika dokumentów.



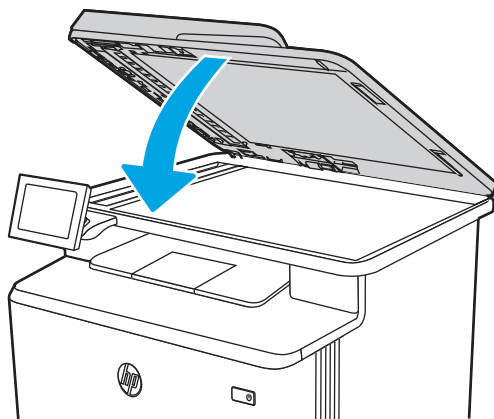
4. Unieś tackę podajnika dokumentów, aby zapewnić lepszy dostęp do pojemnika wyjściowego, a następnie usuń zacięty papier.



5. Otwórz pokrywę skanera. Jeśli papier zaciął się za białą plastikową pokrywą, wyciągnij go delikatnie.

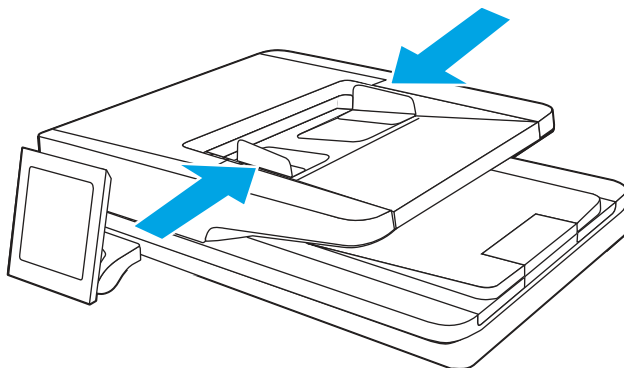



6. Opuść pokrywę skanera.




7. Jeśli błąd nadal występuje, upewnij się, że papier jest zgodny ze specyfikacją podajnika dokumentów (ADF) drukarki.
8. Upewnij się, że podajnik wejściowy nie jest przeładowany, a prowadnice są ustawione dla odpowiedniego rozmiaru. Prawidłowo wyrównaj stos papieru na środku podajnika po załadowaniu papieru do podajnika. Prawidłowa pozycja załadowanego papieru jest równoległa do kierunku ruchu na ścieżce papieru w podajniku dokumentów.

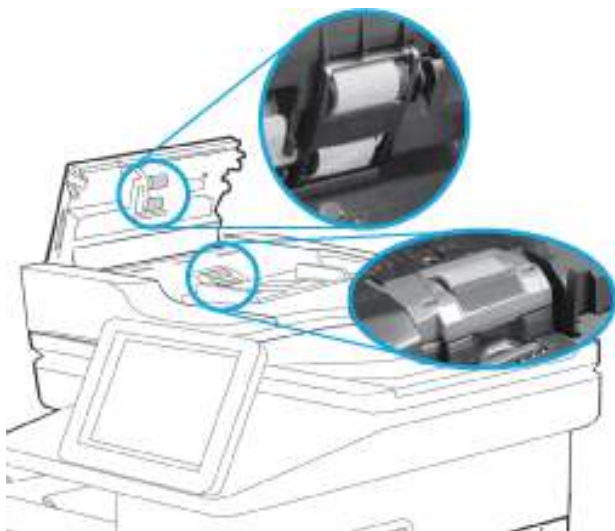
Rysunek 9-11 Ustawianie prowadnic podajnika ADF



 **UWAGA:** Aby unikać zacięć papieru, sprawdzaj, czy prowadnice w zasobniku wejściowym podajnika dokumentów są odpowiednio ustawione. Wyjmij wszystkie zszywki i spinacze do papieru z oryginalnych dokumentów.


 **UWAGA:** Oryginalne dokumenty wydrukowane na ciężkim, błyszczącym papierze mogą zacinąć się częściej niż te, które zostały wydrukowane na zwykłym papierze.


9. Otwórz podajnik dokumentów, sprawdź i wyczyść rolki zestawu podajnika dokumentów i płytkę rozdzielacza, usuwając wszelkie strzępki i kurz z każdej rolki podawania i płytki rozdzielacza za pomocą czystej niestrzępiącej się szmatki zwilżonej ciepłą wodą. Zapoznaj się z artykułem [Czyszczenie rolek pobrania w drukarkach HP LaserJet i PageWide](#), aby uzyskać szczegółowe informacje.



 **UWAGA:** Unoszenie zespołu rolki, aby uzyskać dostęp i wyczyścić drugą rolkę

10. Jeżeli błąd nadal występuje, skontaktuj się z przedstawicielem obsługi lub punktem usługowym HP pod adresem www.hp.com/go/contactHP.

 **UWAGA:** Aby unikać zacięć papieru, sprawdzaj, czy prowadnice w zasobniku wejściowym podajnika dokumentów dobrze przylegają do dokumentu. Usuń wszystkie zszywki i spinacze do papieru z oryginalnych dokumentów.

 **UWAGA:** Oryginalne dokumenty wydrukowane na ciężkim, błyszczącym papierze mogą zacinać się częściej niż te, które zostały wydrukowane na zwykłym papierze.

13.B2.D1 – błąd zacięcia w podajniku 1

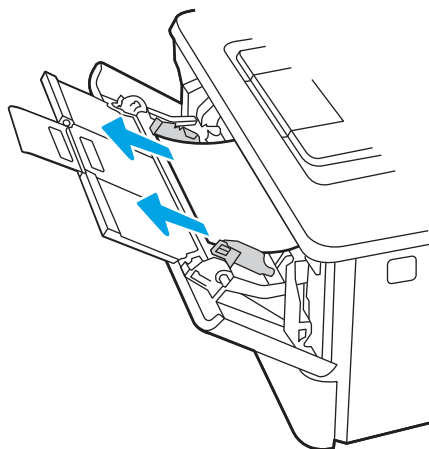
Wykonaj poniższe czynności, aby wyjąć papier, który się zaciął w podajniku 1.

Zalecane działania dla klientów

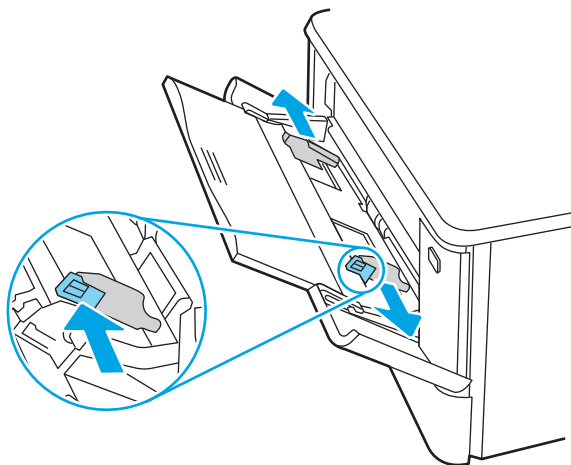
W przypadku wystąpienia zacięcia papieru na panelu sterowania zostanie wyświetlony komunikat i animacja pomagająca rozwiązać problem.

- 13.B2.D1 Zacięcie w podajniku 1

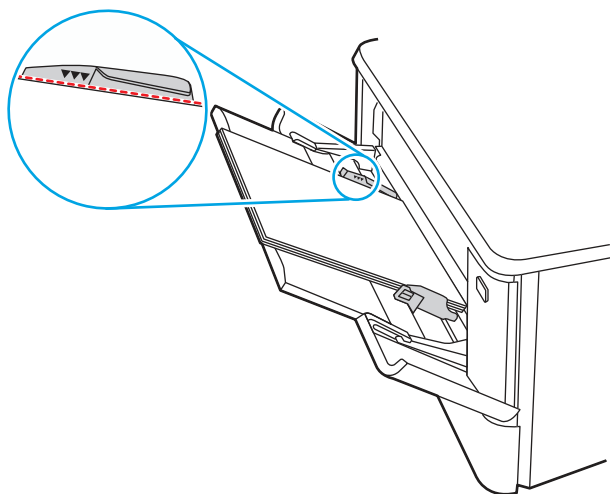
1. Powoli wyciągnij zacięty papier z drukarki.



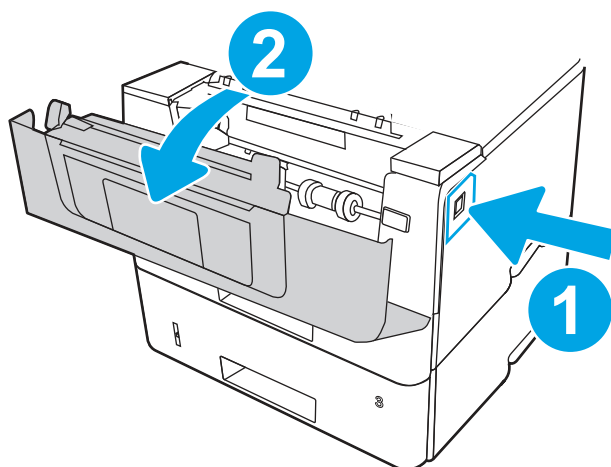
2. Ustaw prowadnice zgodnie z rozmiarem papieru, a następnie włóż go do podajnika.



3. Upewnij się, że podajnik nie jest przepiętny. Papier powinien znajdować się poniżej 3 trójkątów na poniższym rysunku.

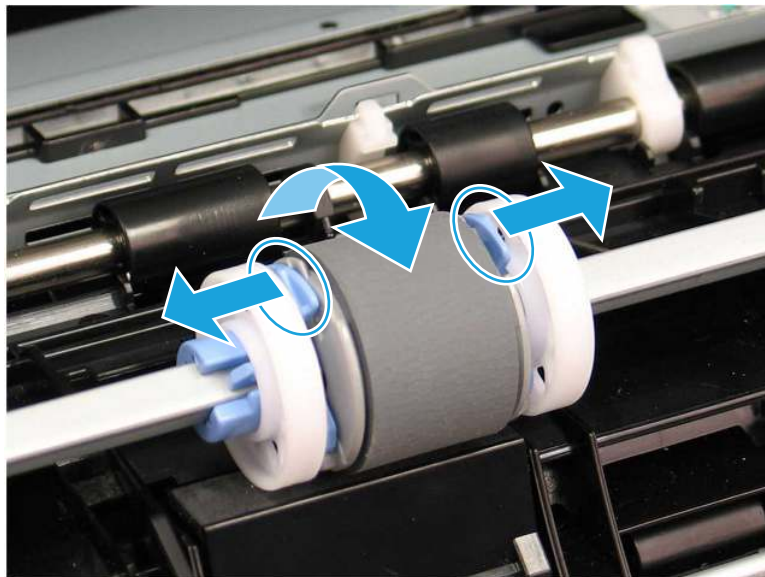


4. Upewnij się, że rodzaj i jakość używanego papieru spełniają wymogi firmy HP dla danej drukarki.
5. Jeśli błąd jest nadal wyświetlany, oczyść rolkę pobierającą i płytkę rozdzielacza podajnika 1.
 - a. Naciśnij przycisk zwalniania drzwiczek, a następnie otwórz drzwiczki wkładu z tonerem.



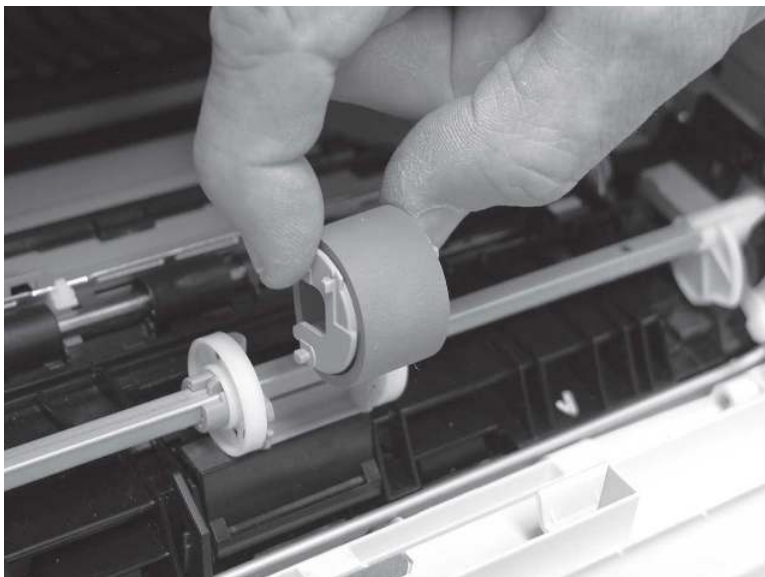
- b. Aby dokładnie wyczyścić rolkę, zwolnij dwa zatrzaski znajdujące się między kołnierzykami rolki a rolką. Następnie obróć górną część rolki w stronę przeciwną do drukarki.

Rysunek 9-12 Wyjmij rolkę



- c. Wyjmij rolkę.

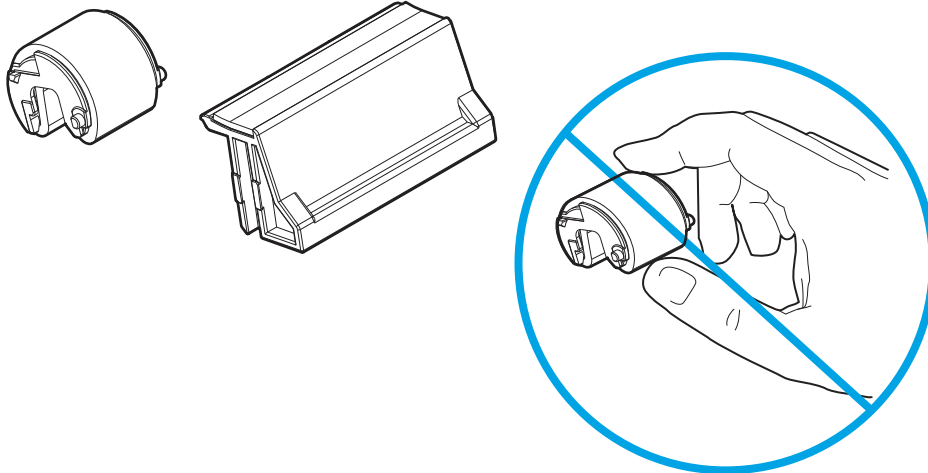
Rysunek 9-13 Usuwanie rolki



- d. Po wyjęciu rolki podajnika 1 płytka rozdzielacza jest dostępna w drukarce (nie trzeba jej wyjmować w celu wyczyszczenia).
- e. Użyj suchej, niestrzępiącej szmatki do wyczyszczenia rolek.

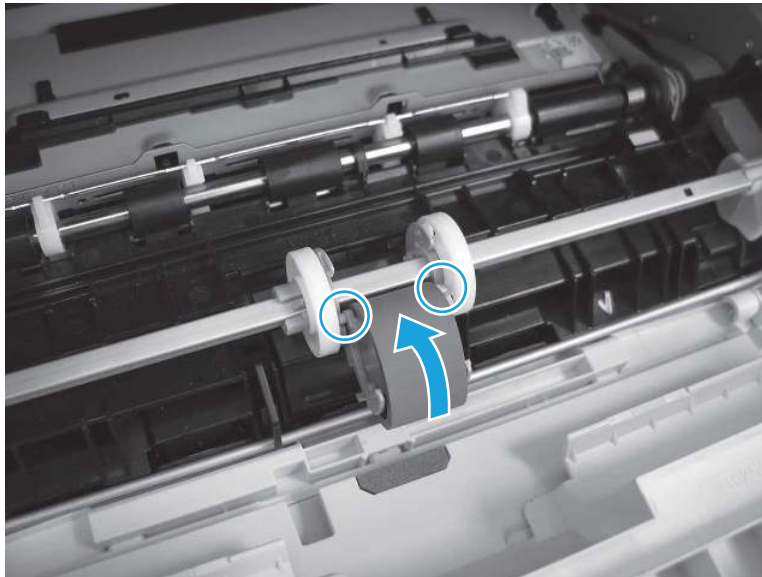
⚠ OSTROŻNIE: Podczas obsługi rolek i płytki nie dotykaj gąbczastych powierzchni. Tłuszcz z naskórka i odciski palców na powierzchni rolki mogą powodować problemy z jakością druku.

Rysunek 9-14 Czyszczenie rolek i wkładki



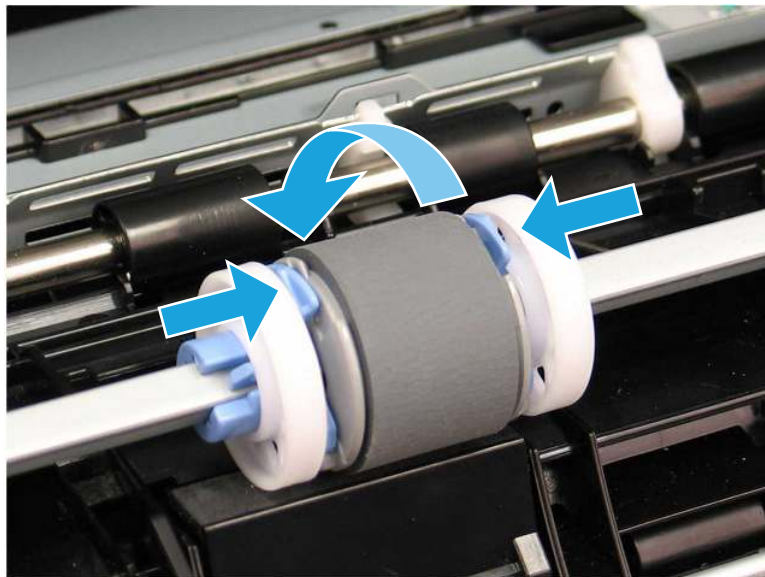
- f. Ustaw rolkę pobierania tak, aby dopasować styki do gniazd w uchwycie, a następnie obróć górną część rolki do góry, w stronę drukarki.

Rysunek 9-15 Zainstaluj rolkę



- g. Obracaj rolkę w kierunku do drukarki (odniesienie 1), aż elementy blokujące wskoczą (odniesienie 2) na swoje miejsce.

Rysunek 9-16 Zatrzaśnij dwa zaczepy



- h. Zamknij drzwiczki wkładu z tonerem.
6. Wykonaj wydruk testowy z podajnika 1, aby sprawdzić, czy problem został rozwiązany.
7. Jeżeli błąd nadal występuje, skontaktuj się z przedstawicielem obsługi lub punktem usługowym HP pod adresem www.hp.com/go/contactHP.

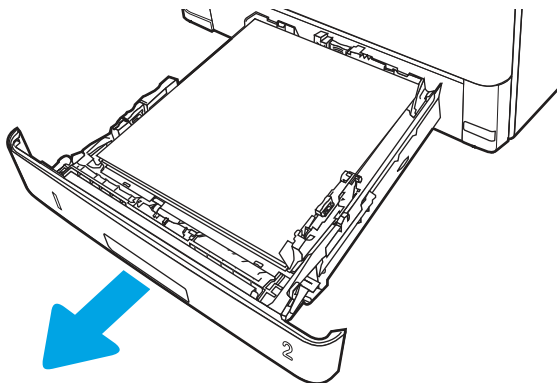
13.B2.D2 – błąd zacięcia w podajniku 2

Wykonaj poniższe czynności, aby sprawdzić, czy papier nie zaciął się w jednym z miejsc w okolicach podajnika 2.

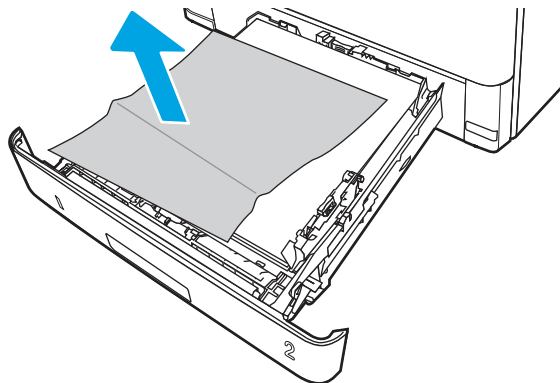
Zalecane działania dla klientów

W przypadku zacięcia panel sterowania wyświetla animację pomocną w usuwaniu zaciętego materiału.

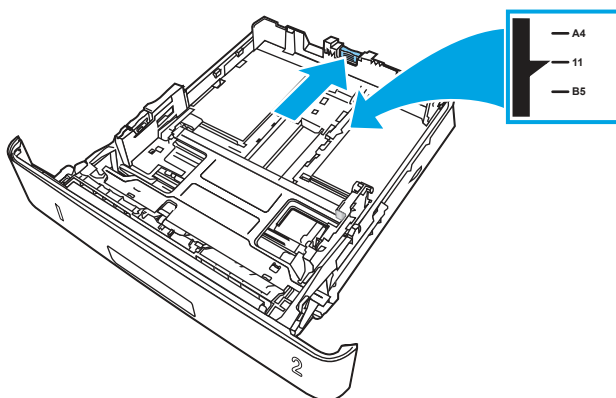
- 13.B2.D2 Zacięcie papieru w podajniku 2
1. Wymij zasobnik z drukarki.



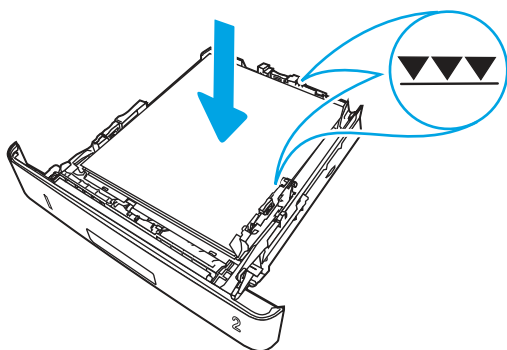
2. Wyjmij papier z zasobnika i usuń uszkodzone arkusze.



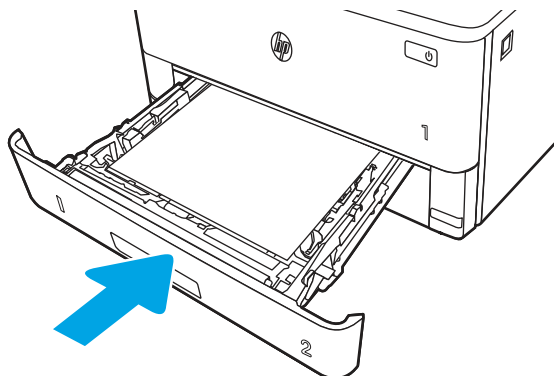
3. Sprawdź, czy tylna prowadnica papieru jest dostosowana do właściwego formatu papieru. W razie potrzeby należy dotknąć elementu zwalniającego i przesunąć tylną prowadnicę papieru we właściwe miejsce. Powinna zatrzasnąć się.



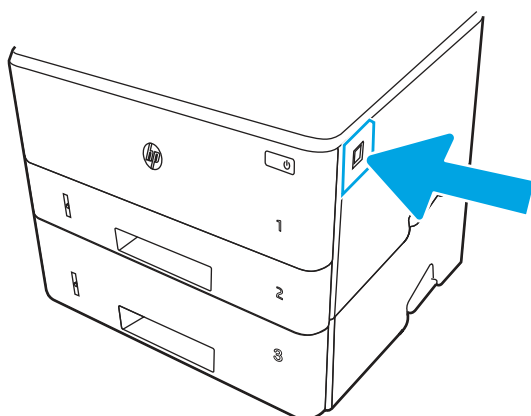
4. Włóż papier do zasobnika. Upewnij się, że papier leży płasko w zasobniku we wszystkich czterech narożnikach i znajduje się poniżej wskaźników maksymalnej wysokości.



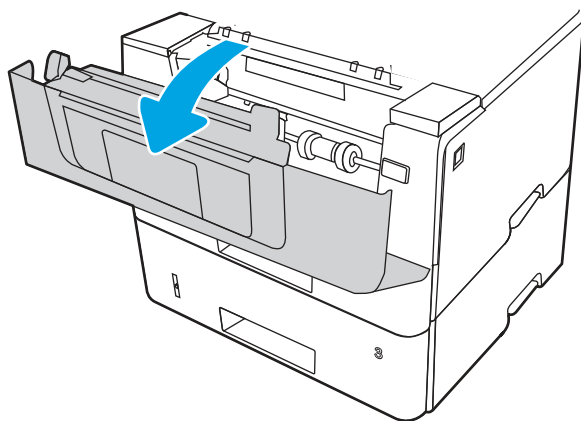
5. Włóż i zamknij podajnik.



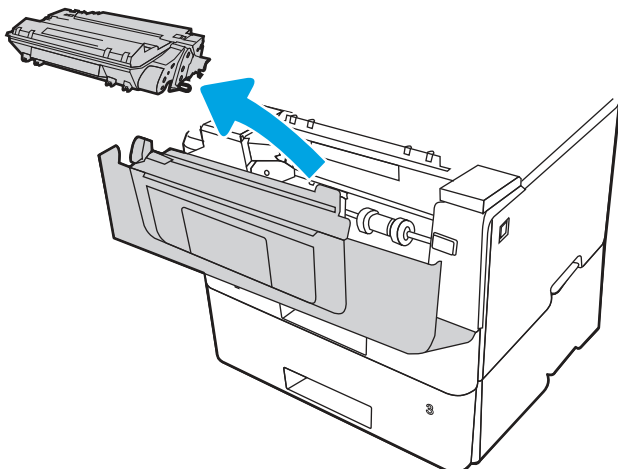
6. Naciśnij przycisk zwalniania przednich drzwiczek.



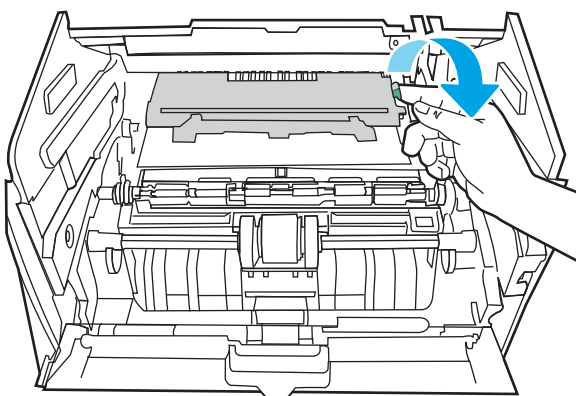
7. Otwórz przednie drzwiczki.



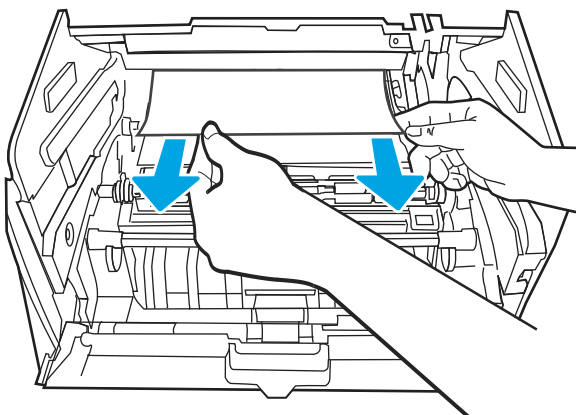
8. Wyjmij kasetę z tonerem.



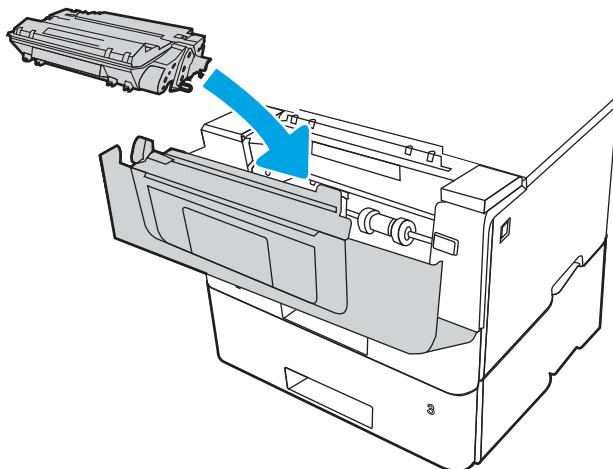
9. Unieś pokrywę dostępu do zacięć.



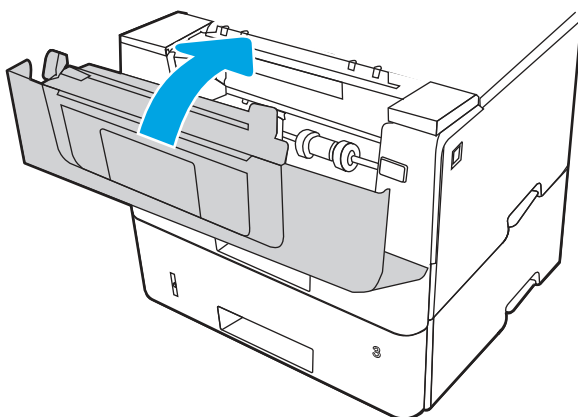
10. Usuń zacięty papier.



11. Zainstaluj kasetę z tonerem.



12. Zamknij przednie drzwiczki.

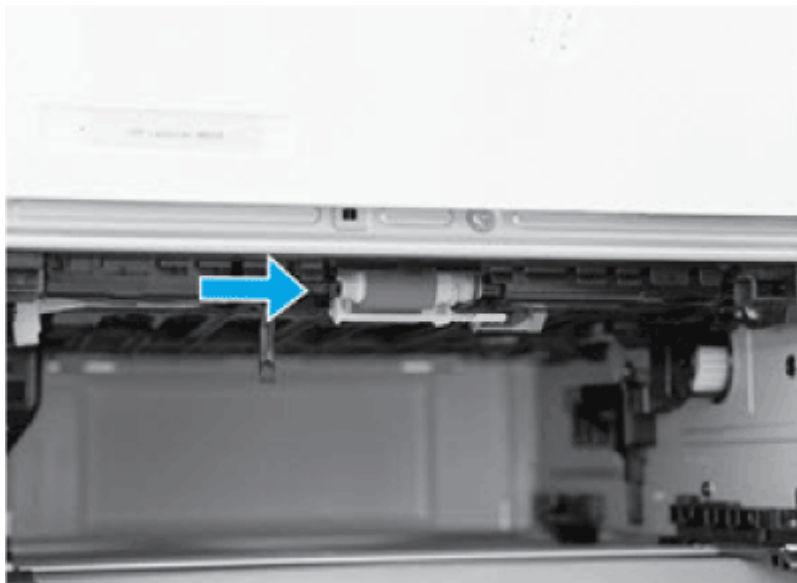


13. Upewnij się, że rodzaj i jakość używanego papieru spełniają wymogi firmy HP dla danej drukarki.

14. Jeśli błąd jest nadal wyświetlany, oczyść rolkę pobierającą i rolkę podającą podajnika 2.

 **UWAGA:** Ilustracje w tej sekcji przedstawiają drukarkę SFP. Procedura dotyczy jednak wszystkich modeli drukarek.

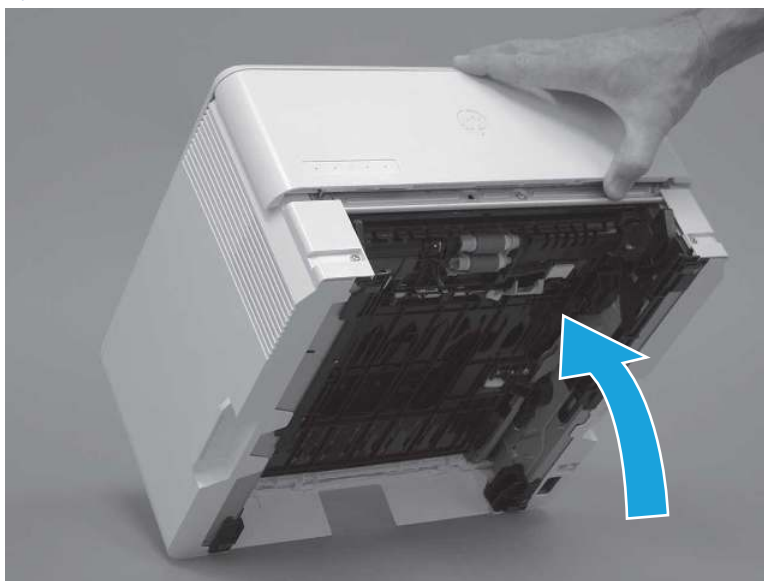
- a. Wymij podajnik 2 i odszukaj rolki podajnika papieru.



- b. Wyczyść rolki, delikatnie wycierając je wilgotną, niestrzępiącą się ściereczką.
c. W razie potrzeby, aby uzyskać lepszy dostęp do rolek, ostrożnie obróć drukarkę do tyłu.

⚠ OSTROŻNIE: Aby uniknąć uszkodzenia tylnej pokrywy kasety, nie należy jej otwierać

Rysunek 9-17 Przechylenie drukarki do tyłu



- d. Obracać drukarkę do tyłu, aż oprze się ona o tylną pokrywę, a spód skierowany będzie do przodu.

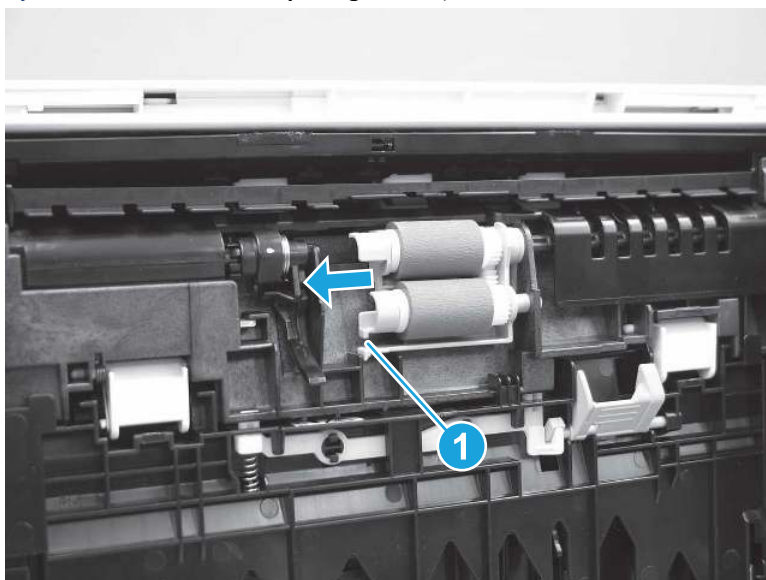
⚠ OSTROŻNIE: Tylko drukarki MFP: Podajnik dokumentów nie jest montowany na stałe i może nieoczekiwanie się otworzyć, gdy drukarka jest pochylony do tyłu.

Rysunek 9-18 Umieść drukarkę spodem skierowanym do przodu



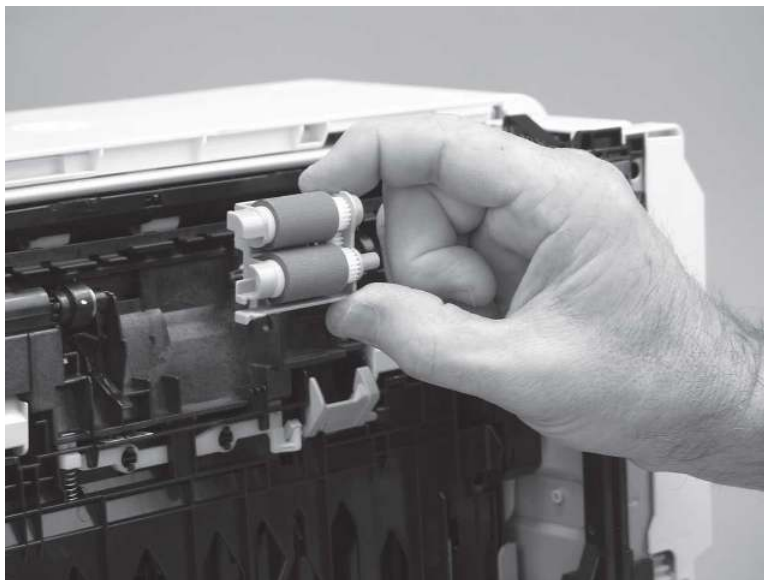
- e. Zwolnij jedną zapadkę (odniesienie 1), a następnie przesunij uchwyt rolki na prawą stronę drukarki, aby go zwolnić.

Rysunek 9-19 Zwalnianie jednego zaczepu



- f. Wyjmij zespół rolki.

Rysunek 9-20 Wyjmowanie zespołu rolek



- g. Użyj suchej, niestrzępiącej szmatki do wyczyszczenia rolek.

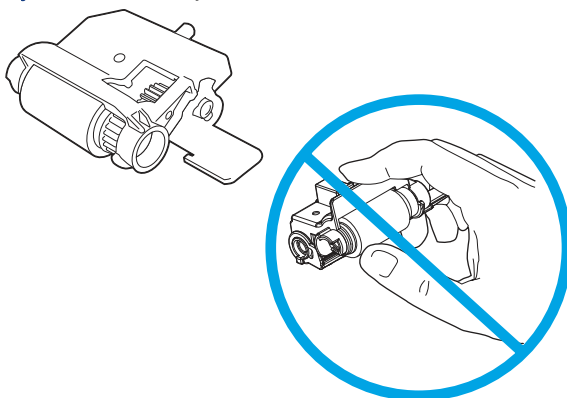


UWAGA: Rolkę w podajniku (kasecie) można czyścić bez wyjmowania jej z podajnika.



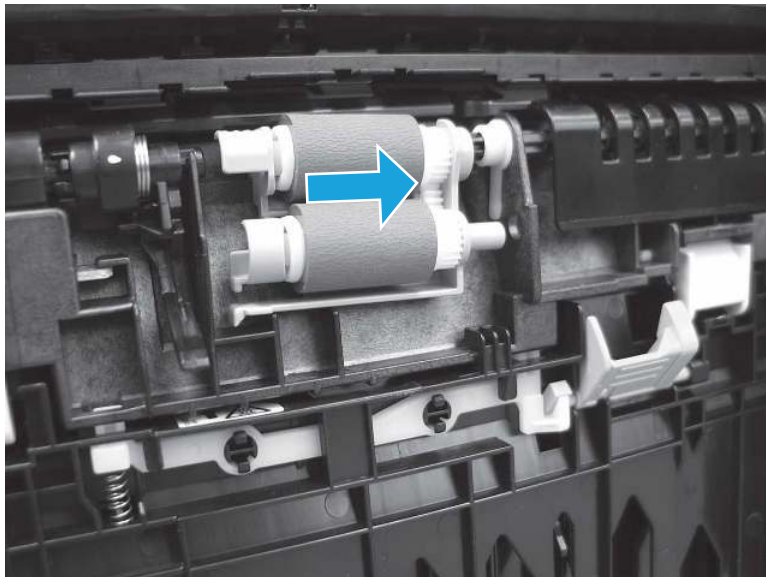
OSTROŻNIE: Nie dotykaj gąbczastej części rolki. Przeniesione na rolkę tłuste substancje występujące na skórze mogą spowodować problemy z obsługą papieru. Firma HP zaleca umycie rąk przed wymianą zespołu.

Rysunek 9-21 Czyszczenie rolek



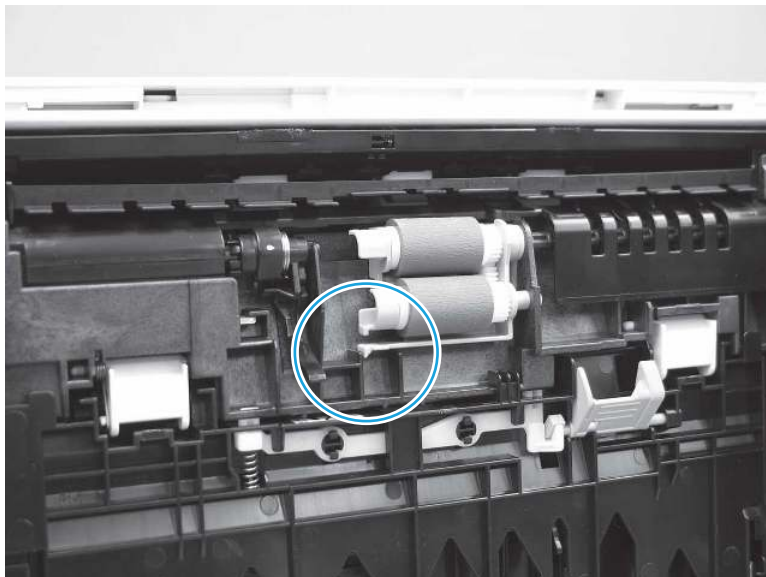
- h. Po wyczyszczeniu rolki umieść zespół uchwyty rolki w drukarce we wskazany sposób, a następnie przesuń go w prawą stronę drukarki.

Rysunek 9-22 Instalowanie uchwyty rolki



- i. Upewnij się, że zaczep wskoczył na swoje miejsce.

Rysunek 9-23 Sprawdzanie zaczepów



- j. Ostrożnie obróć drukarkę do przodu, aby umieścić ją z powrotem na podstawie. Zainstaluj ponownie podajnik papieru podajnika 2
15. Wykonaj wydruk testowy z podajnika 2, aby sprawdzić, czy problem został rozwiązany.
 16. Jeżeli błąd nadal występuje, skontaktuj się z przedstawicielem obsługi lub punktem usługowym HP pod adresem www.hp.com/go/contactHP.

13.B2.D3 – błąd zacięcia w podajniku 3

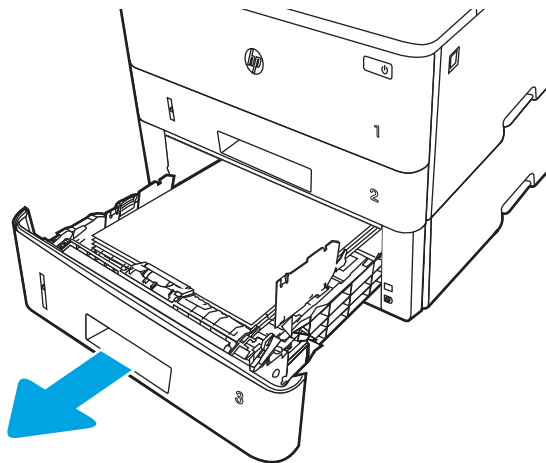
Wykonaj poniższe czynności, aby sprawdzić, czy papier nie zaciął się w jednym z miejsc w okolicach podajnika 3.

Zalecane działania dla klientów

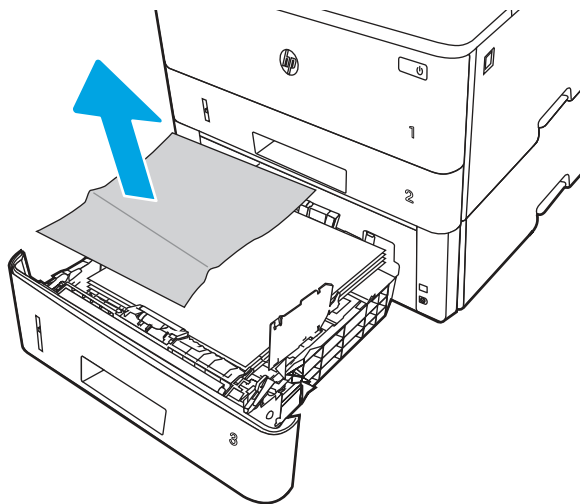
W przypadku zacięcia panel sterowania wyświetla animację pomocną w usuwaniu zaciętego materiału.

- 13.B2.D3 Zacięcie papieru w pokrywie górnej

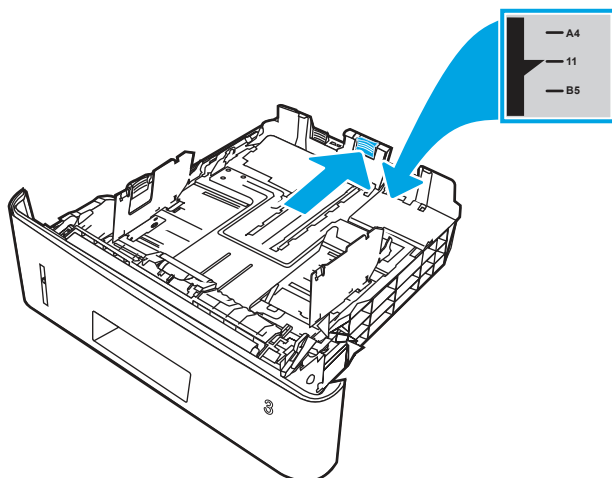
1. Wyjmij zasobnik z drukarki.



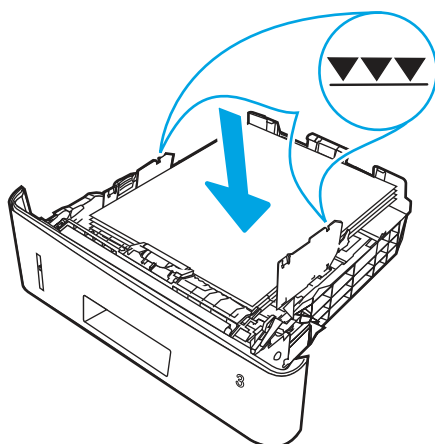
2. Wyjmij papier z zasobnika i usuń uszkodzone arkusze.



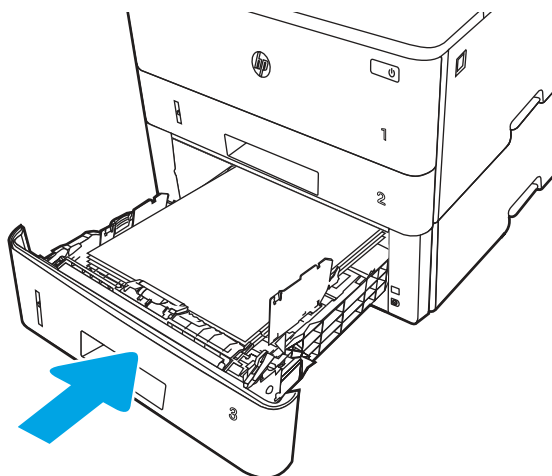
3. Sprawdź, czy tylna prowadnica papieru jest dostosowana do właściwego formatu papieru. W razie potrzeby należy dotknąć elementu zwalniającego i przesunąć tylną prowadnicę papieru we właściwe miejsce. Powinna zatrzasnąć się.



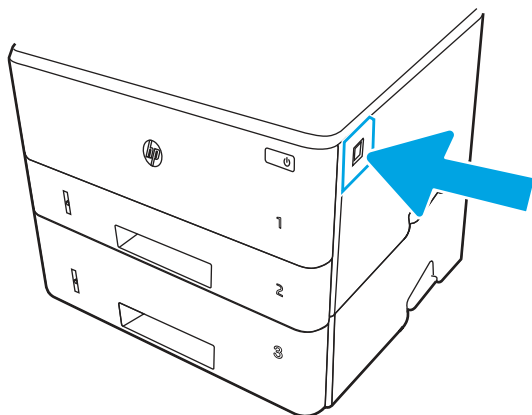
4. Włóż papier do zasobnika. Upewnij się, że papier leży płasko w zasobniku we wszystkich czterech narożnikach i znajduje się poniżej wskaźników maksymalnej wysokości.



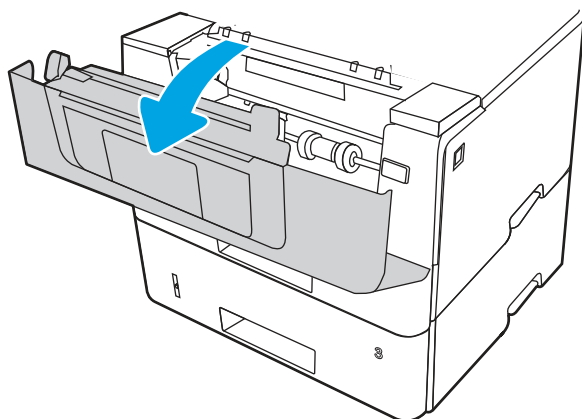
5. Włóż i zamknij podajnik.



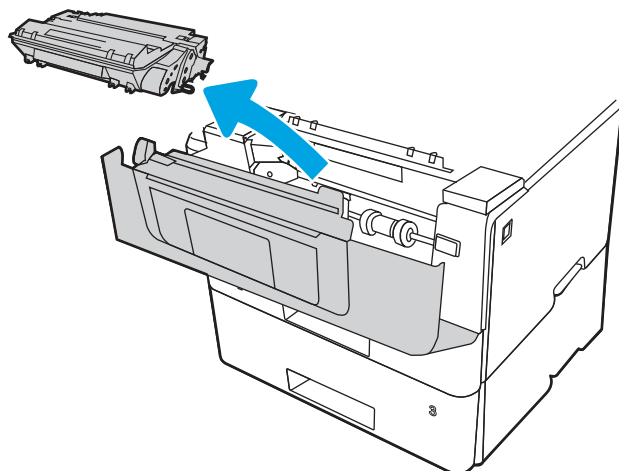
6. Naciśnij przycisk zwalniania przednich drzwiczek.



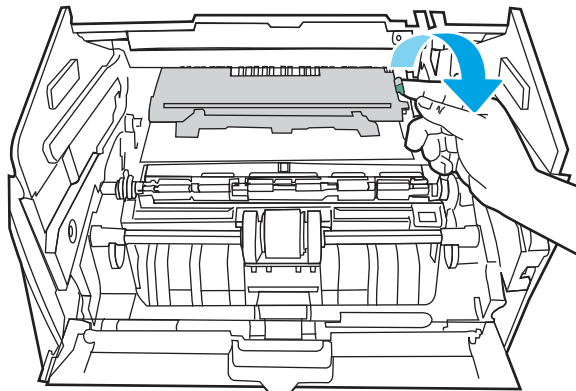
7. Otwórz przednie drzwiczki.



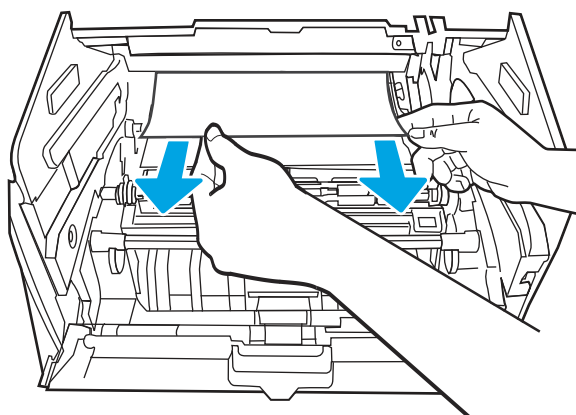
8. Wyjmij kasetę z tonerem.



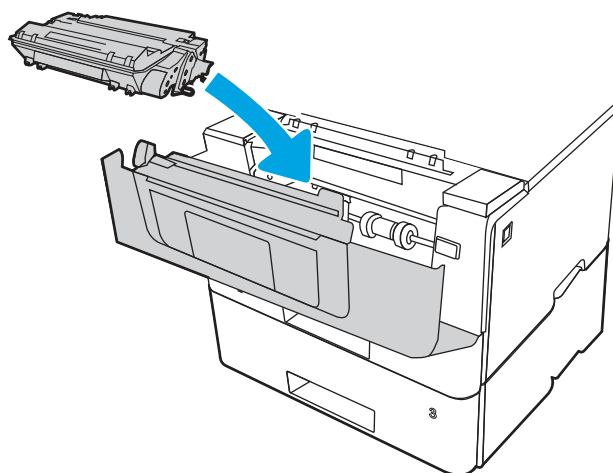
9. Unieś pokrywę dostępu do zacięć.



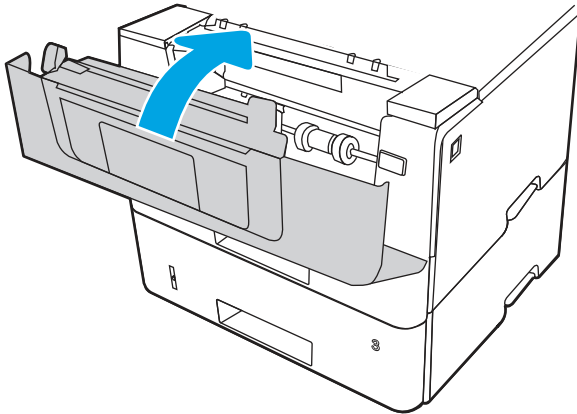
10. Usuń zacięty papier.



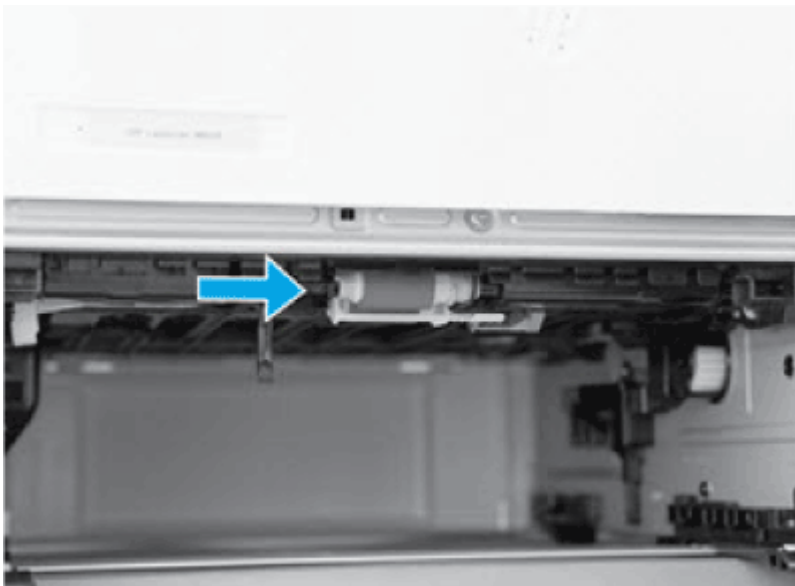
11. Zainstaluj kasetę z tonerem.



12. Zamknij przednie drzwiczki.



13. Jeśli problem nie ustąpi, upewnij się, że rodzaj i jakość używanego papieru spełniają wymogi firmy HP dla danej drukarki.
14. Jeśli błąd jest nadal wyświetlany, oczyść rolkę pobierającą i rolkę podającą podajnika 3.
 - a. Wyjmij podajnik 3 i odszukaj rolki podajnika papieru.



- b. Wyczyść rolki, delikatnie wycierając je wilgotną, niestrzępiącą się ściereczką.
15. Wykonaj wydruk testowy z podajnika 3, aby sprawdzić, czy problem został rozwiązany.
16. Jeżeli błąd nadal występuje, skontaktuj się z przedstawicielem obsługi lub punktem usługowym HP pod adresem www.hp.com/go/contactHP.

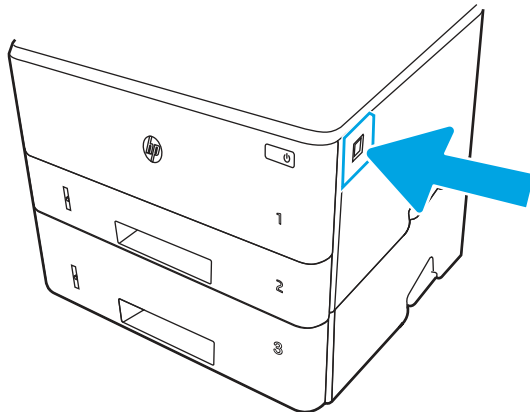
13.B2.A – błąd zacięcia w pokrywie górnej

Wykonaj poniższe czynności, aby sprawdzić, czy papier nie zaciął się w jednym z miejsc w obszarze rejestrowania.

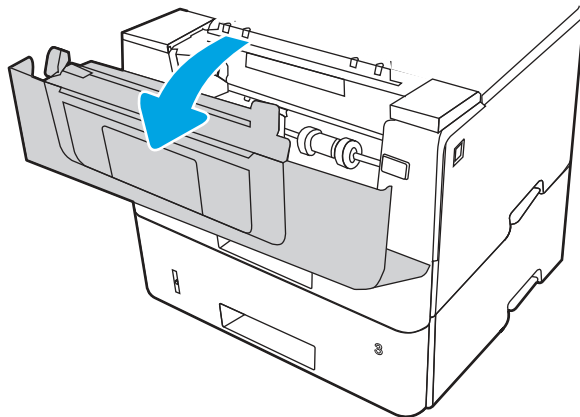
Zalecane działania dla klientów

W przypadku zacięcia panel sterowania wyświetla animację pomocną w usuwaniu zaciętego materiału.

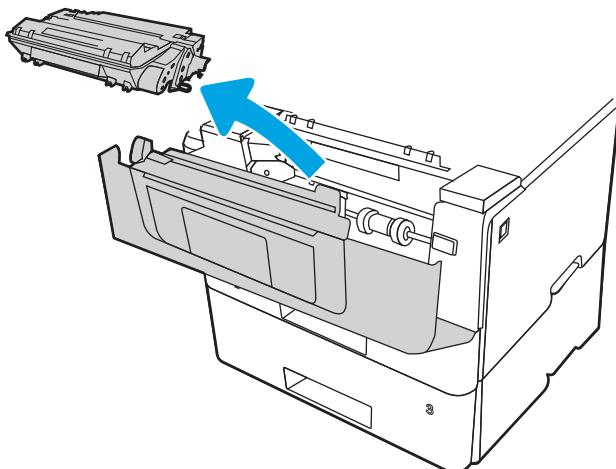
- 13.B2.A1 Zacięcie papieru w pokrywie górnej
 - 13.B2.A2 Zacięcie papieru w pokrywie górnej
 - 13.B2.A3 Zacięcie papieru w pokrywie górnej
1. Naciśnij przycisk zwalniania przednich drzwiczek.



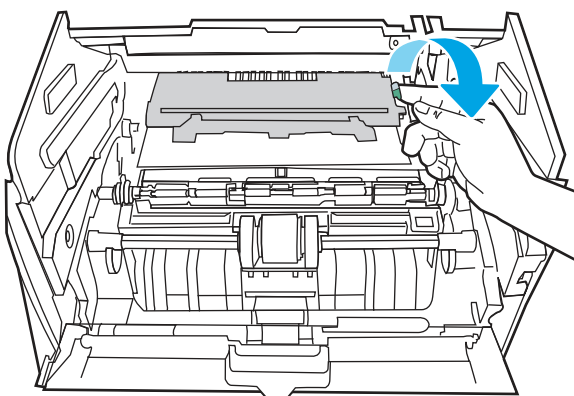
2. Otwórz przednie drzwiczki.



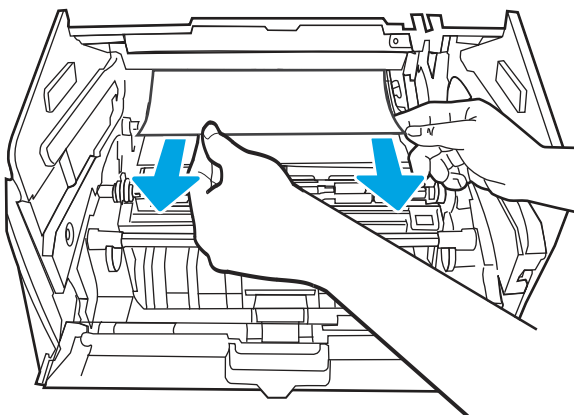
3. Wyjmij kasetę z tonerem.



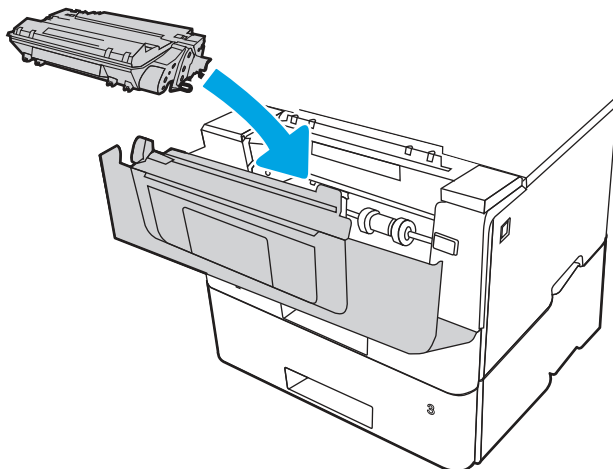
4. Unieś pokrywę dostępu do zacięć.



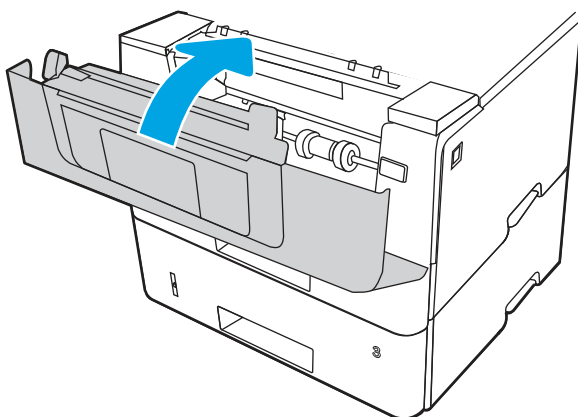
5. Usuń zacięty papier.



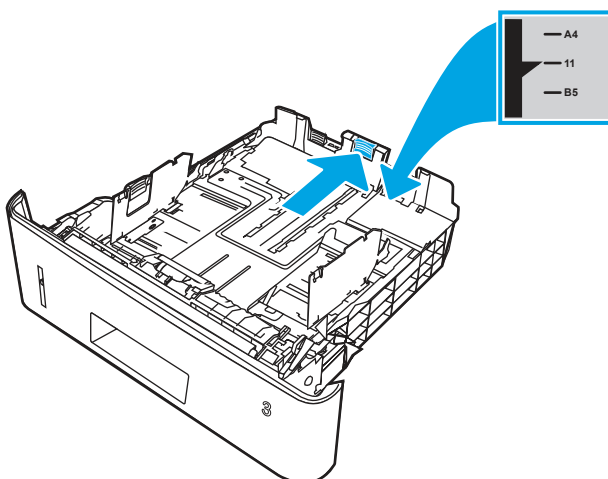
6. Zainstaluj kasetę z tonerem.



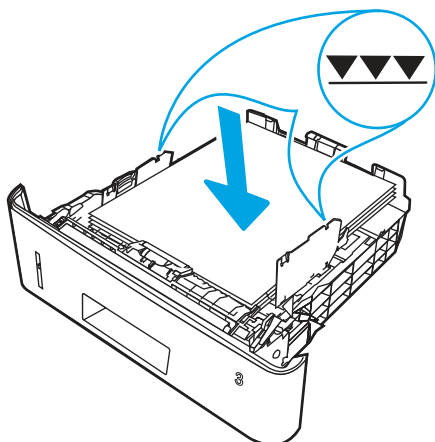
7. Zamknij przednie drzwiczki.



8. Jeżeli błąd nadal występuje, sprawdź, czy tylna prowadnica papieru jest dostosowana do właściwego formatu papieru. W razie potrzeby należy dotknąć elementu zwalniającego i przesunąć tylną prowadnicę papieru we właściwe miejsce. Powinna zatrzasnąć się.



9. Włóż papier do zasobnika. Upewnij się, że papier leży płasko w zasobniku we wszystkich czterech narożnikach i znajduje się poniżej wskaźników maksymalnej wysokości.



10. Jeśli problem nie ustąpi, upewnij się, że rodzaj i jakość używanego papieru spełniają wymogi firmy HP dla danej drukarki.
11. Jeżeli błąd nadal występuje, skontaktuj się z przedstawicielem obsługi lub punktem usługowym HP pod adresem www.hp.com/go/contactHP.

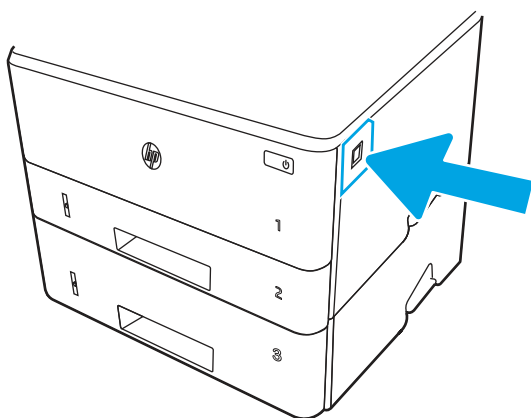
13.B9 – błąd zacięcia w obszarze utrwalacza

Wykonaj poniższe czynności, aby sprawdzić czy papier nie zaciął się w jednym z miejsc w okolicach utrwalacza.

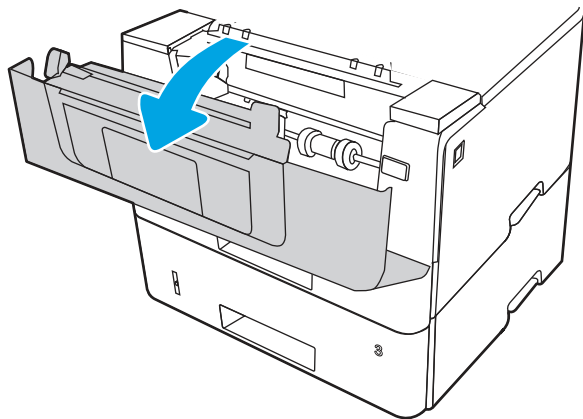
Zalecane działania dla klientów

W przypadku zacięcia panel sterowania wyświetla animację pomocną w usuwaniu zaciętego materiału.

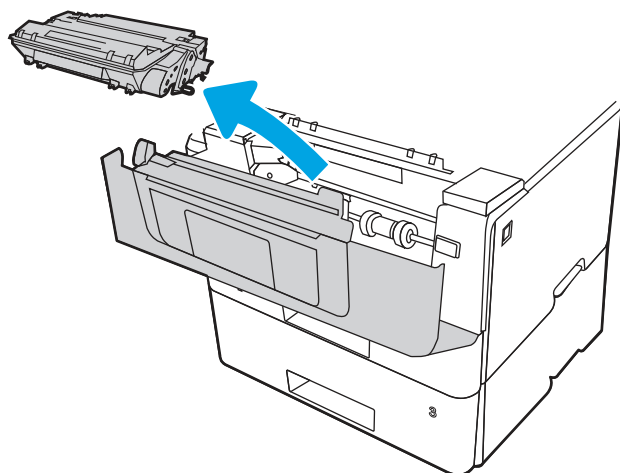
1. Naciśnij przycisk zwalniania przednich drzwiczek.



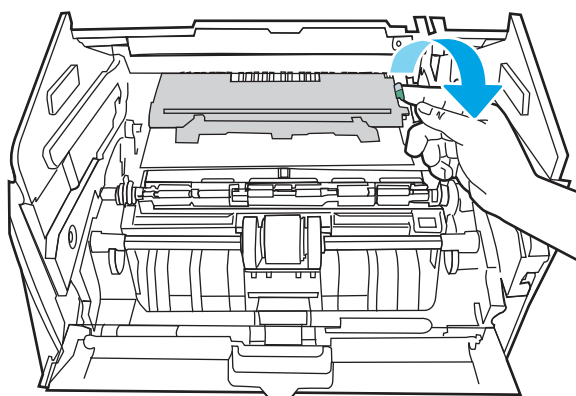
2. Otwórz przednie drzwiczki.



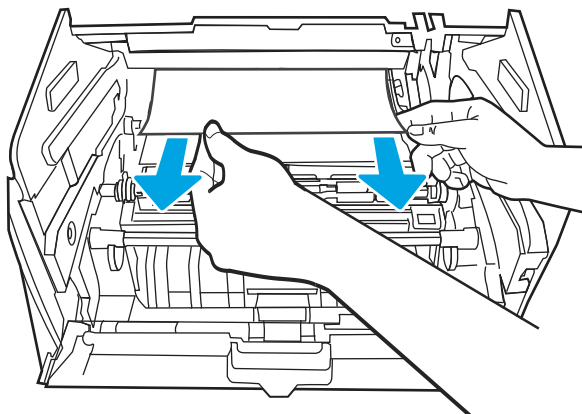
3. Wymij kasetę z tonerem.



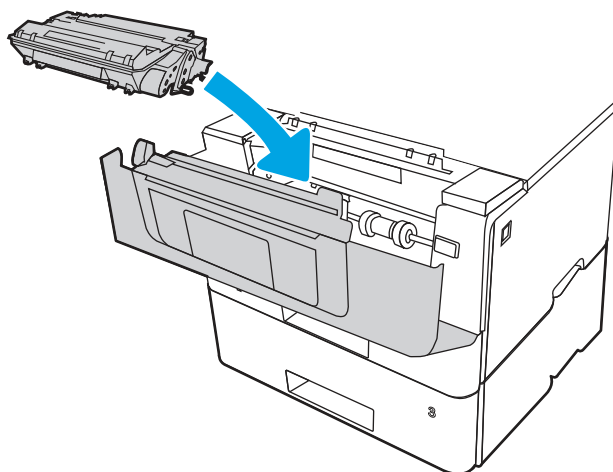
4. Unieś pokrywę dostępu do zacięć.



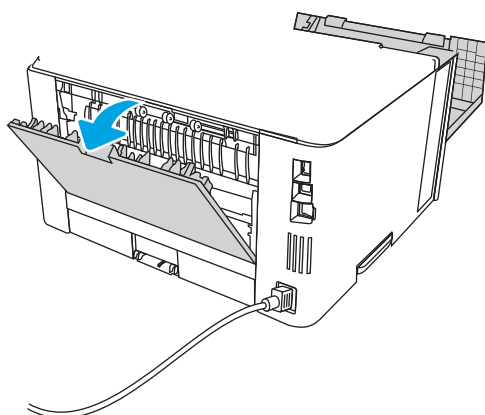
5. Usuń zacięty papier.



6. Zainstaluj kasetę z tonerem.



7. Otwórz przednie i tylne drzwiczki.

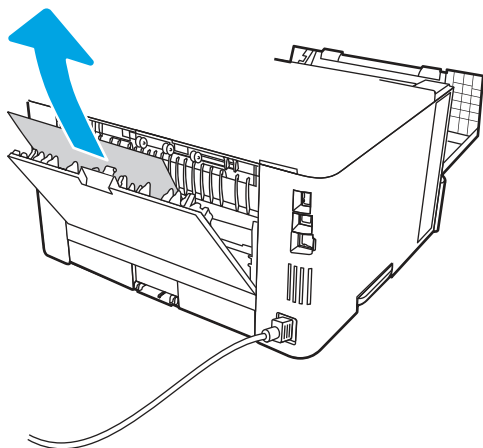


OSTROŻNIE:

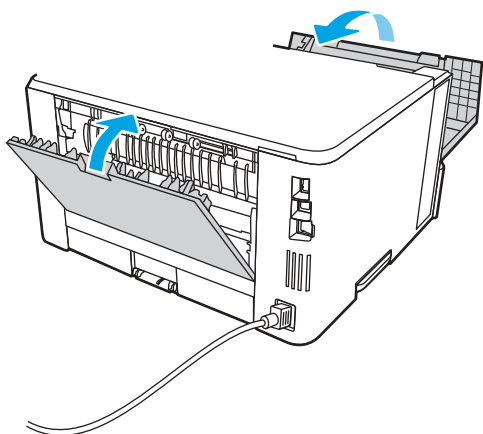


Utrwalacz może być gorący w czasie korzystania z drukarki. Przed rozpoczęciem obsługi utrwalacza należy poczekać na obniżenie temperatury.

8. Jeśli zacięty papier jest widoczny, wyjmij go z obszaru tylnych drzwiczek.



9. Zamknij tylne i przednie drzwiczki.



10. Jeżeli błąd nadal występuje, skontaktuj się z przedstawicielem obsługi lub punktem usługowym HP pod adresem www.hp.com/go/contactHP.

13.D1, 13.D3 — błąd zacięcia w duplekserze

Wykonaj poniższe czynności, aby sprawdzić, czy papier nie zaciął się w jednym z miejsc w okolicach automatycznego dupleksera.

Zalecane działania dla klientów

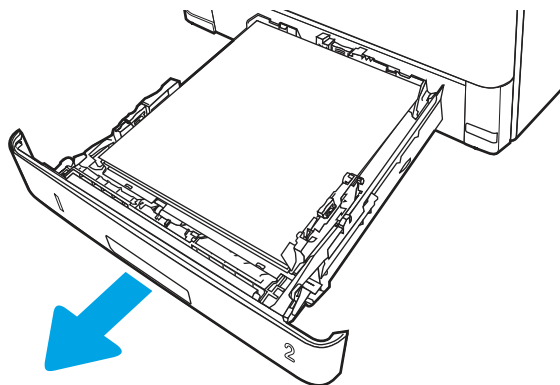
W przypadku zacięcia panel sterowania wyświetla animację pomocną w usuwaniu zaciętego materiału.

- 13.D1.yz – zacięcie w module druku dwustronnego
- 13.D3.yz – zacięcie w module druku dwustronnego

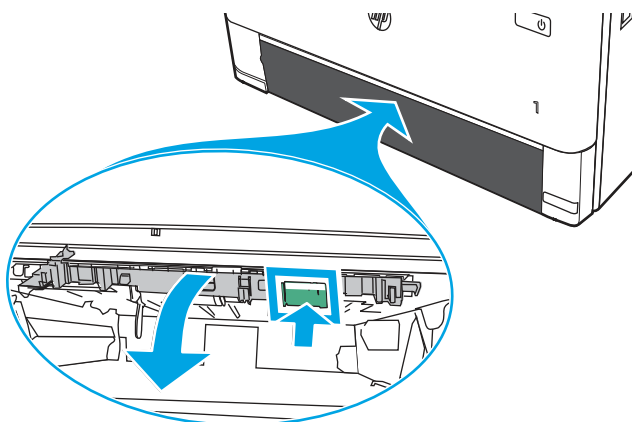
y = A, C lub D

z = 0–9 lub A–F

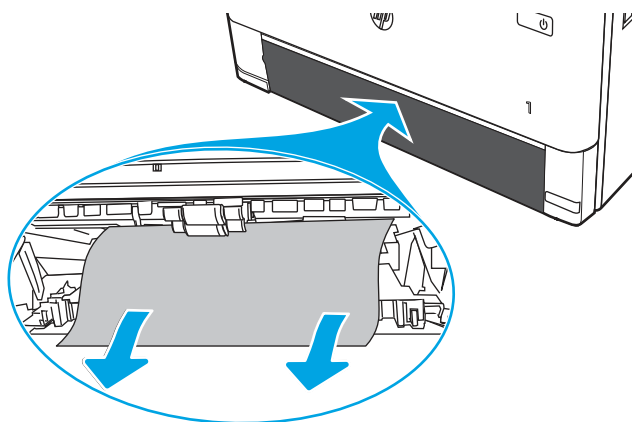
1. Wyciągnij całkowicie podajnik 2 z drukarki.



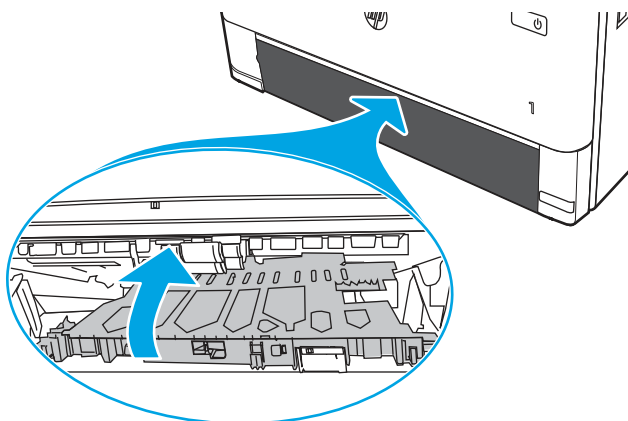
2. Naciśnij zielony przycisk, aby zwolnić moduł dupleksu.



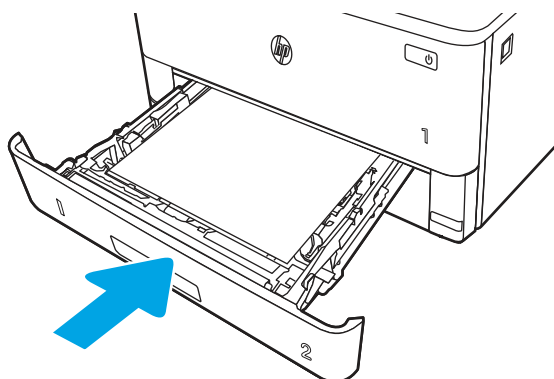
3. Usuń zacięty papier.



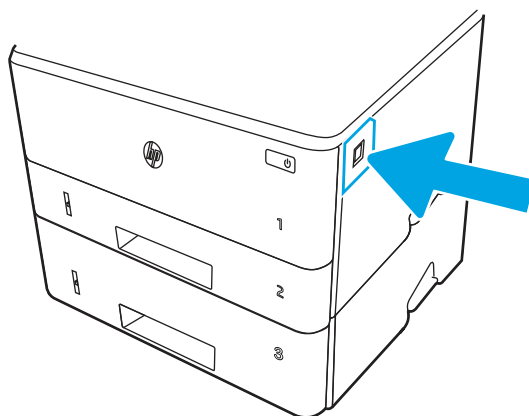
4. Zamknij moduł dupleksu.



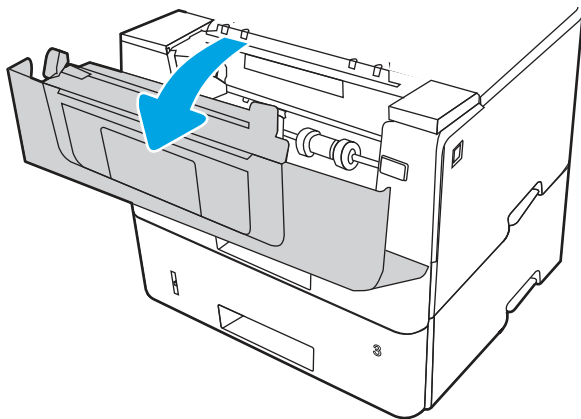
5. Wsuń podajnik 2.



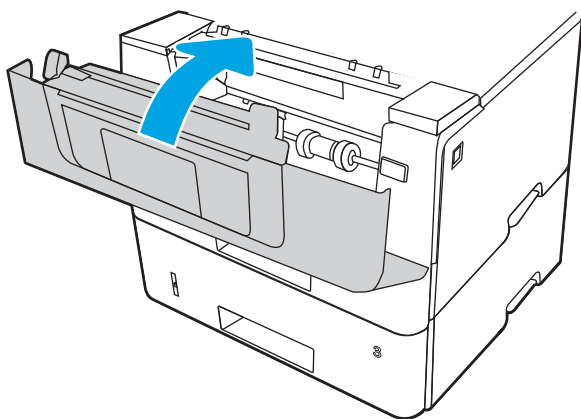
6. Otwórz przednie drzwiczki, aby usunąć komunikat o zacięciu.
a. Naciśnij przycisk zwalniania przednich drzwiczek.



- b. Otwórz przednie drzwiczki.



- c. Zamknij przednie drzwiczki.



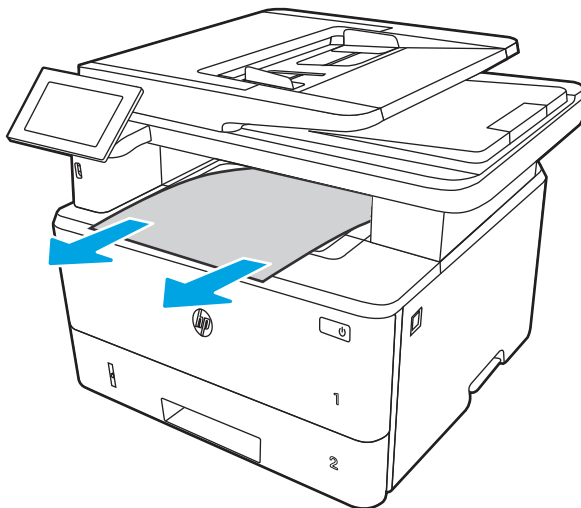
7. Jeśli problem nie ustąpi, upewnij się, że rodzaj i jakość używanego papieru spełniają wymogi firmy HP dla danej drukarki.
8. Jeżeli błąd nadal występuje, skontaktuj się z przedstawicielem obsługi lub punktem usługowym HP pod adresem www.hp.com/go/contactHP.

13.E1 – błąd zacięcia w pojemniku wyjściowym

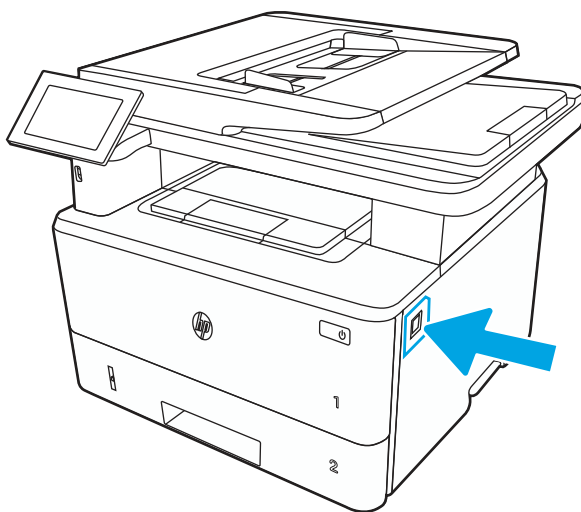
Wykonaj poniższe czynności, aby sprawdzić czy papier nie zaciął się w jednym z miejsc w okolicach pojemnika wyjściowego.

W przypadku zacięcia panel sterowania wyświetla animację pomocną w usuwaniu zaciętego materiału.

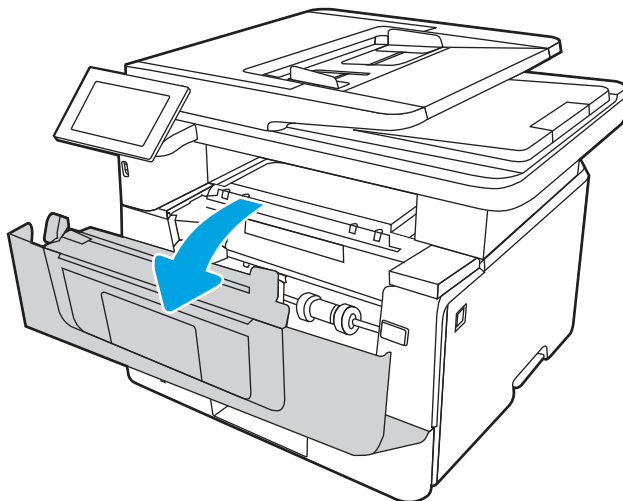
1. Jeśli papier jest widoczny w pojemniku wyjściowym, chwyć go za krawędź i usuń.



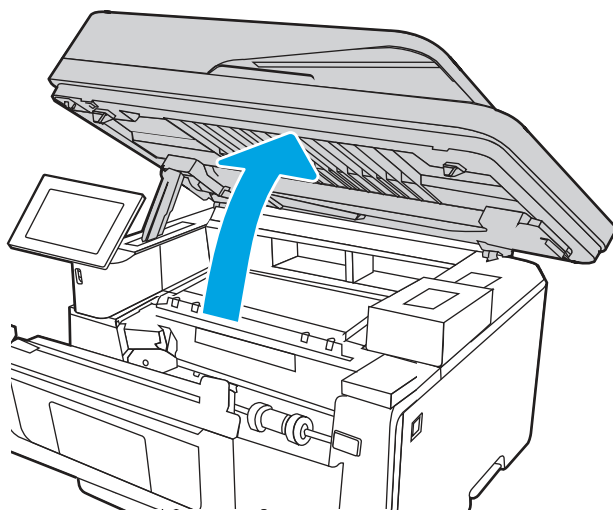
2. Naciśnij przycisk zwalniania przednich drzwiczek.



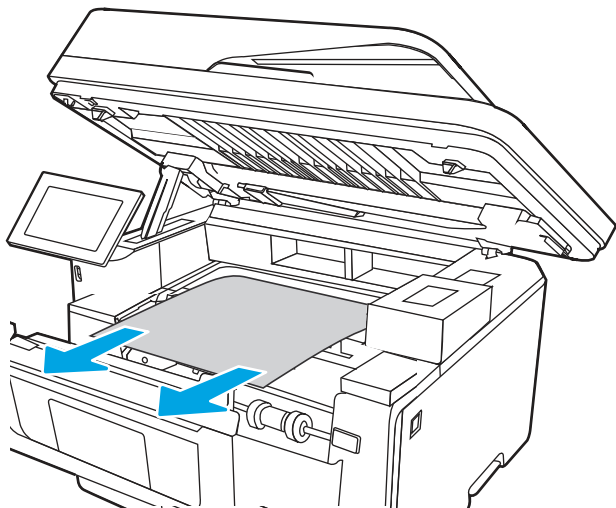
3. Otwórz przednie drzwiczki.



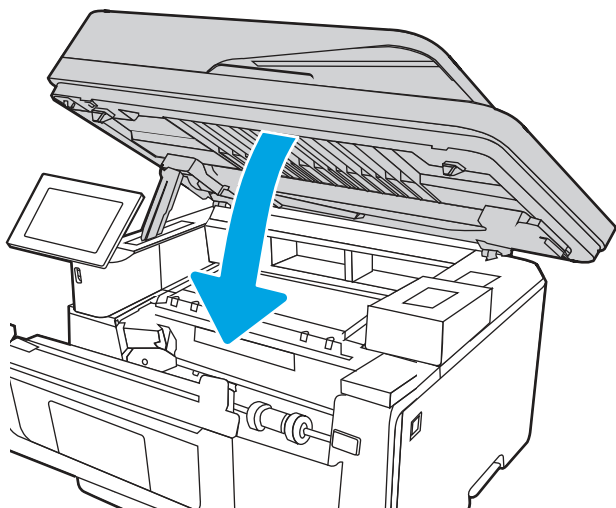
4. Unieś zespół skanera.



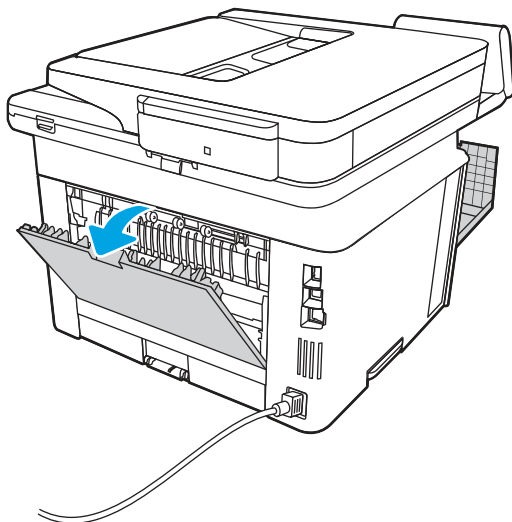
5. Usuń zacięty papier.



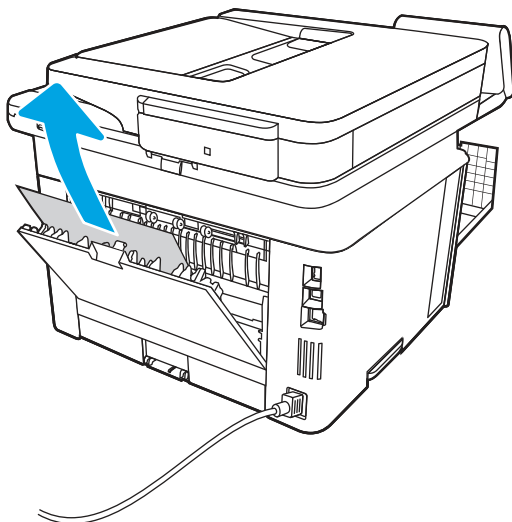
6. Zamknij zespół skanera.



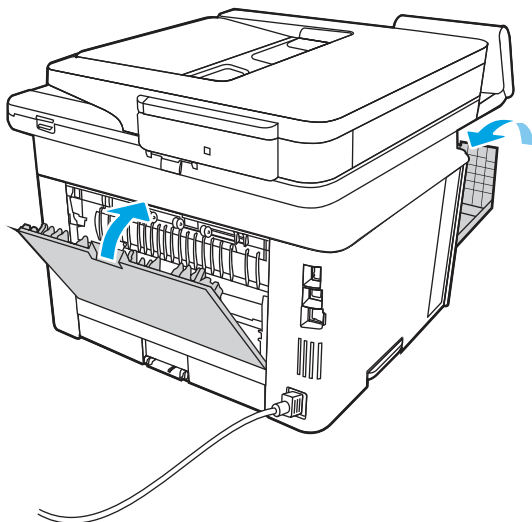
7. Otwórz tylne drzwiczki.



8. Wyjmij cały zacięty papier z obszaru tylnych drzwiczek.



9. Zamknij tylne i przednie drzwiczki.



Rozwiązywanie problemów z jakością wydruków monochromatycznych

Skorzystaj z poniższych informacji w celu rozwiązania problemów z jakością druku oraz obrazów, występujących podczas pracy z drukarkami monochromatycznymi (czarno-białymi) HP LaserJet Enterprise.

Wprowadzenie

Kroki rozwiązywania problemów mogą pomóc w rozwiązaniu następujących problemów:

- Puste strony
- Czarne strony
- Zwinięty papier
- Ciemne lub jasne prążki
- Ciemne lub jasne smugi
- Niewyraźny druk
- Szare tło lub ciemny wydruk
- Jasny wydruk
- Nieutrwalony toner
- Brak tonera
- Rozrzucone plamki tonera
- Przekrzywione obrazy
- Smugi

- Smugi

Rozwiązywanie problemów z jakością druku

Aby rozwiązać problemy z jakością druku, spróbuj wykonać poniższe czynności w podanej kolejności.

Aby rozwiązać konkretny problem z jakością obrazu, przejdź do sekcji Rozwiązywanie problemów z jakością obrazów.

Aktualizowanie oprogramowania sprzętowego drukarki

Spróbuj zaktualizować oprogramowanie sprzętowe drukarki.

Aby uzyskać instrukcje, przejdź do strony www.hp.com/support/.

Drukowanie dokumentu z innego programu

Spróbuj wydrukować dokument z innego programu.

Jeśli strona drukowana jest prawidłowo, problem związany jest z programem, z którego drukujesz.

Sprawdzanie ustawienia typu papieru dla zlecenia druku

Jeśli wydruki z programu są rozmazane, niewyraźne lub ciemne, pojawiają się na nich rozproszone punkty toneru, niewielkie obszary braku toneru, jeśli toner nie jest utrwalony, ewentualnie dochodzi do zawijania papieru, sprawdź ustawienie rodzaju papieru.

Sprawdź ustawienia rodzaju papieru na panelu sterowania

Sprawdź ustawienia rodzaju papieru na panelu sterowania drukarki i zmień je, jeśli zajdzie taka potrzeba.

1. Otwórz i zamknij podajnik papieru.
2. Postępuj zgodnie z monitami wyświetlanymi na panelu sterowania w celu potwierdzenia lub zmodyfikowania ustawień typu papieru dla podajnika.
3. Upewnij się, że załadowany papier jest zgodny ze specyfikacjami.
4. Dostosuj ustawienie wilgotności i oporu na panelu sterowania do warunków otoczenia.
 - a. Otwórz kolejno następujące menu:
 - i. Ustawienia
 - ii. Kopiuj/Drukuj
 - iii. Jakość druku
 - iv. Modyfikowanie rodzaju papieru
 - b. Wybierz rodzaj papieru odpowiadający papierowi załadowanemu do podajnika.
 - c. Za pomocą strzałek zwiększ lub zmniejsz ustawienie wilgotności i oporu.
5. Upewnij się, że ustawienia sterownika są zgodne z ustawieniami panelu sterowania.



UWAGA: Ustawienia sterownika druku zastąpią wszystkie ustawienia panelu sterowania.

Sprawdzanie ustawienia rodzaju papieru (Windows)

Sprawdź ustawienia rodzaju papieru dla systemu Windows i zmień je, jeśli zajdzie taka potrzeba.



UWAGA: Ustawienia sterownika druku zastąpią wszystkie ustawienia panelu sterowania.

1. W programie wybierz opcję **Drukuj**.
2. Wybierz urządzenie, a następnie kliknij przycisk **Właściwości** lub **Preferencje**.
3. Kliknij kartę **Papier/jakość**.
4. Z listy rozwijanej **Rodzaj papieru** wybierz opcję **Więcej....**
5. Rozwiń listę opcji **Rodzaj**:
6. Rozwiń kategorię rodzajów papieru, która najlepiej opisuje wykorzystywany papier.
7. Wybierz rodzaj używanego papieru, a następnie kliknij przycisk **OK**.
8. Kliknij przycisk **OK**, aby zamknąć okno dialogowe **Właściwości dokumentu**. W oknie dialogowym **Drukuj** kliknij przycisk **OK**, aby wydrukować zadanie.

Sprawdzanie ustawienia rodzaju papieru (macOS)

Sprawdź ustawienia rodzaju papieru dla macOS i zmień je, jeśli zajdzie taka potrzeba.

1. Kliknij menu **Plik**, a następnie kliknij opcję **Drukuj**.
2. W menu **Drukarka** wybierz urządzenie.
3. Domyślnie sterownik druku wyświetla menu **Kopie i strony**. Otwórz listę rozwijaną menu i kliknij menu **Wykańczanie**.
4. Wybierz rodzaj z listy rozwijanej **Rodzaj nośnika**.
5. Kliknij przycisk **Drukuj**.

Sprawdzanie stanu kasy z tonerem

Wykonaj te czynności, aby sprawdzić szacunkowy pozostały czas eksploatacji kaset z tonerem i (jeśli ma to zastosowanie) stan innych części wymiennych.

Krok 1: Wydruk strony stanu materiałów eksploatacyjnych

Strona stanu materiałów eksploatacyjnych wskazuje stan kasy z tonerem.

1. Z ekranu głównego panelu sterowania drukarki wybierz menu **Raporty**.
2. Wybierz menu **Konfiguracja/strony stanu**.
3. Wybierz pozycję **Strona stanu materiałów eksploatacyjnych**, a następnie wybierz opcję **Drukuj**, aby wydrukować stronę.

Krok 2: Sprawdzanie stanu materiałów eksploatacyjnych

Sprawdź raport o stanie materiałów eksploatacyjnych w następujący sposób.

1. Spójrz na raport stanu materiałów eksploatacyjnych, aby sprawdzić procent pozostałego czasu eksploatacji kaset z tonerem i (jeśli ma to zastosowanie) stan innych części wymiennych.

Po osiągnięciu przez kasetę z tonerem końca szacowanego okresu eksploatacji mogą wystąpić problemy z jakością druku. Na stronie stanu materiałów eksploatacyjnych pojawi się informacja, gdy poziom materiału jest bardzo niski. Kiedy materiał eksploatacyjny HP ulegnie prawie całkowitemu wyczerpaniu, gwarancja HP Premium Protection na ten materiał wygaśnie.

O ile jakość druku jest nadal na akceptowalnym poziomie, wymiana kasety z tonerem nie jest jeszcze konieczna. Warto zawsze dysponować nową kasetą, którą można od razu zainstalować, gdy jakość druku przestanie być akceptowalna.

Jeśli stwierdzisz, że należy wymienić kasetę z tonerem lub inne części wymienne, na stronie stanu materiałów eksploatacyjnych można znaleźć listę numerów katalogowych oryginalnych części zamiennych firmy HP.

2. Sprawdź, czy używasz oryginalnej kasety firmy HP.

Na oryginalnej kasecie z tonerem firmy HP znajduje się słowo „HP” lub logo firmy HP. Więcej informacji na temat określania kaset firmy znajduje się pod adresem www.hp.com/go/learnaboutsupplies.

Drukowanie strony czyszczącej

W trakcie procesu drukowania wewnątrz drukarki mogą gromadzić się drobiny papieru, toneru i kurzu powodujące problemy z jakością druku takie jak plamki lub rozpryski toneru, rozmazanie wydruku, smugi, linie lub powtarzające się ślady.

Aby oczyścić ścieżkę papieru w drukarce, wykonaj następujące kroki:

1. Z ekranu głównego panelu sterowania drukarki otwórz menu [Narzędzia pomocy](#).
2. Wybierz kolejno następujące menu:
 - a. [Konservacja](#)
 - b. [Kalibracja/czyszczenie](#)
 - c. [Strona czyszcząca](#)
3. Wybierz opcję [Drukuj](#), aby wydrukować stronę.

Na panelu sterowania drukarki zostanie wyświetlony komunikat **Czyszczenie....** Proces czyszczenia trwa kilka minut. Nie należy wyłączać drukarki do czasu, gdy zakończy się proces czyszczenia. Po jego zakończeniu wyrzucić wydrukowaną stronę.

Wzrokowo poszukaj jakichkolwiek uszkodzeń kasety z tonerem lub kaset.

Postępuj według tych kroków, aby sprawdzić każdą kasetę z tonerem:

1. Wyjmij kasetę z tonerem z drukarki i sprawdź, czy zdjęto z niego taśmę zabezpieczającą.
2. Sprawdź, czy nie jest uszkodzony układ pamięci kasety.
3. Sprawdź powierzchnię zielonego bębna obrazowego.

⚠ OSTROŻNIE: Nie dotykaj bębna obrazowego. Odciski palców pozostawione na bębnie obrazowym mogą spowodować problemy z jakością wydruku.

4. Jeśli na bębnie obrazowym dostrzeżesz jakiegokolwiek rysy, odciski palców lub inne uszkodzenia, wymień kasetę z tonerem.
5. Włóż kasetę z tonerem z powrotem i wydrukuj kilka stron, aby sprawdzić, czy problem został rozwiązany.

Sprawdzenie papieru i środowiska drukowania

Następujące informacje umożliwiają sprawdzenie wyboru papieru i środowiska drukowania.

Krok 1: Należy używać tylko papieru zgodnego ze specyfikacjami firmy HP

Niektóre problemy z jakością druku są spowodowane przez użycie papieru, który nie spełnia wymogów specyfikacji firmy HP.

- Zawsze używaj papierów o rodzaju i gramaturze obsługiwanej przez drukarkę.
- Papier powinien być dobrej jakości, bez nacięć, nakłuć, rozdarć, skaz, plam, luźnych drobin, kurzu, zmarszczek, ubytków oraz zawiniętych bądź zagiętych krawędzi.
- Nie należy stosować papieru, który był wcześniej używany do drukowania.
- Używaj papieru, który nie zawiera materiałów metalicznych, takich jak brokat.
- Używaj papieru przeznaczonego do drukarek laserowych. Nie używaj papieru przeznaczonego wyłącznie do drukarek atramentowych.
- Nie używaj papieru zbyt szorstkiego. Zasadniczo im bardziej gładki papier, tym lepsza jakość wydruków.

Krok 2: Sprawdzanie środowiska pracy

Środowisko może bezpośrednio wpływać na jakość druku i jest częstą przyczyną problemów związanych z jakością druku lub z podawaniem papieru. Wypróbuj następujące rozwiązania:

- Odsuń drukarkę od miejsc znajdujących się w przeciągach, takich jak otwarte okna lub drzwi oraz nawiewy urządzeń klimatyzacyjnych.
- Upewnij się, że drukarka nie jest wystawiona na działanie temperatur i wilgoci, których wartości nie mieszczą się w specyfikacji dotyczącej środowiska pracy urządzenia.
- Nie umieszczaj drukarki w małym pomieszczeniu, np. w szafce.
- Umieść drukarkę na stabilnej, równej powierzchni.
- Usuń wszystkie elementy, które mogą blokować otwory wentylacyjne drukarki. Drukarka musi mieć dobry przepływ powietrza z każdej strony, także z góry.
- Chroń drukarkę przed zanieczyszczeniami z powietrza, kurzem, parą, smarem i innymi substancjami, które mogą pozostawić osad wewnątrz urządzenia.

Krok 3: Ustawianie wyrównania poszczególnych podajników papieru

Postępuj według tych kroków, jeśli tekst lub obrazy nie są wyśrodkowane lub nie są prawidłowo ustawione na wydruku przy drukowaniu z określonych podajników.

1. Z ekranu głównego panelu sterowania drukarki otwórz menu [Ustawienia](#).
2. Wybierz kolejno następujące menu:
 - a. [Kopiuj/drukuj](#) lub [Drukuj](#)

- b. Jakość druku
 - c. Rejestracja obrazu
3. Wybierz opcję **Podajnik**, a następnie wybierz podajnik, których chcesz dopasować.
 4. Wybierz opcję **Drukuj stronę testową** i postępuj zgodnie z instrukcjami na wydrukowanych stronach.
 5. Ponownie wybierz polecenie **Drukuj stronę testową**, aby sprawdzić czy problem został rozwiązany lub wprowadzić dalsze poprawki.
 6. Wybierz opcję **Gotowe**, aby zapisać nowe ustawienia.

Używanie innego sterownika druku

Spróbuj użyć innego sterownika druku, jeśli na wydrukach pojawiają się niepożądane linie, brakuje tekstu, obrazów, występuje niewłaściwe formatowanie lub inna czcionka.

Pobierz dowolny z następujących sterowników z witryny internetowej HP: <http://www.hp.com/support/ljM430MFP> lub <http://www.hp.com/support/ljM431MFP>.

Tabela 9-2 Sterowniki druku

Sterownik	Opis
Sterownik HP PCL.6	W zależności od dostępności ten sterownik druku dla drukarki obsługuje starsze wersje systemów operacyjnych, takie jak Windows XP i Windows Vista. Lista obsługiwanych systemów operacyjnych znajduje się na stronie www.hp.com/go/support .
Sterownik HP PCL 6	Ten sterownik druku dla drukarki obsługuje system operacyjny Windows 7 oraz nowsze wersje systemów operacyjnych, które wspierają sterowniki w wersji 3. Lista obsługiwanych systemów operacyjnych znajduje się na stronie www.hp.com/go/support .
Sterownik HP PCL-6	Ten sterownik druku dla danego produktu obsługuje system operacyjny Windows 8 oraz nowsze wersje systemów operacyjnych, które wspierają sterowniki w wersji 4. Lista obsługiwanych systemów operacyjnych znajduje się na stronie www.hp.com/go/support .
Sterownik HP UPD PS	<ul style="list-style-type: none"> ● Zalecany w przypadku drukowania za pomocą oprogramowania firmy Adobe lub innych aplikacji przeznaczonych szczególnie do obsługi grafiki. ● Zapewnia obsługę druku w przypadku konieczności emulacji języka PostScript lub wsparcia dla czcionek PostScript flash.
Sterownik HP UPD PCL 6	<ul style="list-style-type: none"> ● Zalecany przy drukowaniu we wszystkich środowiskach Windows. ● Zapewnia największą ogólną szybkość drukowania i obsługę funkcji drukarki dla większości użytkowników ● Dostosowany do wymagań interfejsu GDI (Graphic Device Interface) systemu Windows, zapewnia uzyskanie największej szybkości w systemach Windows ● Może nie być w pełni zgodny z rozwiązaniami innych firm lub niestandardowymi programami opartymi na języku PCL 5.

Sprawdź ustawienia trybu EconoMode

Firma HP nie zaleca korzystania z trybu EconoMode przez cały czas. Jeśli opcja EconoMode jest używana przez cały czas, toner może nie zostać w pełni zużyty, gdy ulegną już zużyciu mechaniczne części kasety z tonerem. Jeśli jakość druku zacznie się pogarszać i stanie się nie do zaakceptowania, należy rozważyć wymianę kasety z tonerem.



UWAGA: Ta funkcja jest dostępna w przypadku sterownika drukarki PCL 6 dla systemu Windows. Jeśli nie używasz tego sterownika, możesz włączyć tę funkcję, używając programu HP Embedded Web Server.

Wykonaj poniższe kroki jeżeli cała strona jest zbyt ciemna lub zbyt jasna.

1. W programie wybierz opcję **Drukuj**.
2. Wybierz urządzenie, a następnie kliknij przycisk **Właściwości** lub **Preferencje**.
3. Kliknij kartę **Papier/Jakość**, a następnie odszukaj obszar **Jakość druku**.
4. Jeżeli cała strona jest zbyt ciemna, zastosuj następujące ustawienia:
 - Wybierz opcję **600 dpi**, jeśli jest dostępna.
 - Zaznacz pole wyboru **EconoMode**, aby włączyć tę opcję.

Jeżeli cała strona jest zbyt jasna, zastosuj następujące ustawienia:

- Wybierz opcję **FastRes 1200**, jeśli jest dostępna.
 - Usuń zaznaczenie pola wyboru **EconoMode**, aby wyłączyć tę opcję.
5. Kliknij przycisk **OK**, aby zamknąć okno dialogowe **Właściwości dokumentu**. W oknie dialogowym **Drukuj** kliknij przycisk **OK**, aby wydrukować zadanie.

Dostosowywanie gęstości druku

Aby dostosować gęstość druku, wykonaj następujące czynności.

1. Z ekranu głównego panelu sterowania drukarki otwórz menu **Ustawienia**.
2. Otwórz kolejno następujące menu:
 - a. **Kopiuuj/drukuj** lub **Drukuj**
 - b. **Jakość druku**
 - c. **Gęstość toneru**
3. Przesuń suwak w kierunku opcji **Mniejsza** lub **Większa**, aby ustawić żądaną gęstość.



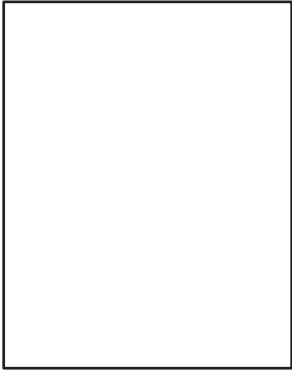
Eliminowanie defektów obrazu

Przejrzyj przykłady defektów obrazu i czynności pozwalające eliminować te wady.

Tabela 9-3 Skrócona instrukcja tabeli Defekty obrazu

Próbka	Opis	Możliwe rozwiązania
Tabela 9-10 Jasny wydruk na stronie 204	Tabela 9-8 Szare tło lub ciemny wydruk na stronie 203	Tabela 9-6 Pusta strona — brak wydruku na stronie 202

Tabela 9-3 Skrócona instrukcja tabeli Defekty obrazu (ciąg dalszy)

Próbka	Opis	Możliwe rozwiązania
		

[Tabela 9-5 Czarna strona na stronie 202](#)



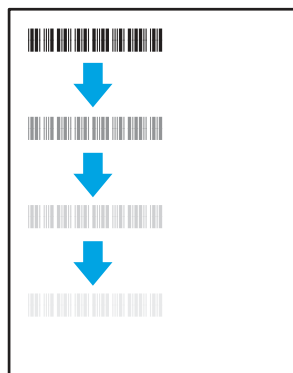
[Tabela 9-4 Defekty typu pasy na stronie 201](#)



[Tabela 9-12 Defekty typu smugi na stronie 206](#)



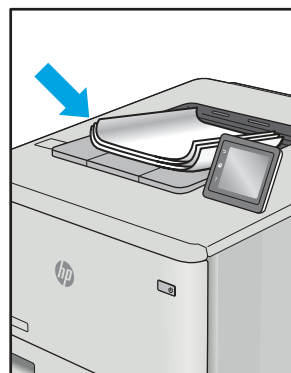
[Tabela 9-7 Wady utrwalania/utrwalacza na stronie 203](#)



[Tabela 9-9 Defekty dotyczące położenia obrazu na stronie 204](#)



[Tabela 9-11 Defekty wydruku na stronie 205](#)



Defekty obrazu, niezależnie od przyczyny, można najczęściej usunąć, podejmując te same czynności. Wykonaj następujące czynności jako punkt wyjściowy do rozwiązywania problemów z defektami obrazu.

1. Wydrukuj dokument ponownie. Defekty jakości wydruku mogą mieć charakter przejściowy lub mogą ustąpić całkowicie po kilku kolejnych wydrukach.
2. Sprawdź stan kaset. Jeśli kaseeta wskazuje stan **Bardzo niski** (uptynął przewidziany czas użytkowania), wymień ją.
3. Upewnij się, że ustawienia trybu drukowania sterownika i podajnika są dostosowane do nośnika, który jest załadowany w podajniku. Spróbuj użyć innej ryzy papieru lub innego podajnika. Spróbuj użyć innego trybu drukowania.
4. Upewnij się, że drukarka znajduje się w obsługiwanej zakresie temperatury/wilgotności roboczej.
5. Upewnij się, że rodzaj, rozmiar i gramatura papieru są obsługiwane przez drukarkę. Przejdź do witryny internetowej support.hp.com, aby zobaczyć listę obsługiwanych przez drukarkę formatów i rodzajów papieru.

 **UWAGA:** Pojęcie „utrwalanie” odnosi się do części procesu drukowania, w której toner jest scalany z papierem.

Poniższe przykłady przedstawiają papier formatu listowego, który przeszedł przez drukarkę krótszą krawędzią do przodu.

Tabela 9-4 Defekty typu pasy


Próbka	Opis	Możliwe rozwiązania
	Ciemne lub jasne linie powtarzające się wzdłuż strony, znajdujące się w sporych odstępach i/lub powodowane przez impulsy elektryczne. Mogą być wyraźne lub rozmyte. Wady uwidaczniają się tylko w obszarach wypełnienia, a nie w niezadrukowanych partiach tekstu lub sekcjach.	<ol style="list-style-type: none"> 1. Wydrukuj dokument ponownie. 2. Ponów próbę wydruku z innego podajnika. 3. Wymień kasetę. 4. Użyj innego typu papieru. 5. Tylko modele Enterprise: Na ekranie głównym na panelu sterowania drukarki przejdź do menu <i>Dostosuj typy papieru</i>, a następnie wybierz tryb drukowania, która jest przeznaczony do papieru o nieco większej gramaturze niż obecnie używany. Obniży to szybkość drukowania i może poprawić jakość druku. 6. Jeśli problem nadal występuje, przejdź do strony support.hp.com.

Tabela 9-5 Czarna strona


Próbka	Opis	Możliwe rozwiązania
	Cała strona jest zadrukowana na czarno.	<ol style="list-style-type: none"> 1. Obejrzyj kasetę, aby sprawdzić, czy nie jest uszkodzona. 2. Upewnij się, że prawidłowo zainstalowano kasetę. 3. Wymień kasetę. 4. Jeśli problem nadal występuje, przejdź do strony support.hp.com.

Tabela 9-6 Pusta strona — brak wydruku


Próbka	Opis	Możliwe rozwiązania
	Strona jest całkowicie pusta i nie zawiera treści wydruku.	<ol style="list-style-type: none"> 1. Upewnij się, że kasety są oryginalnymi kasetami HP. 2. Upewnij się, że prawidłowo zainstalowano kasetę. 3. Użyj do wydruku innej kasety. 4. Sprawdź rodzaj papieru w podajniku i dostosuj ustawienia drukarki, tak aby były ze sobą zgodne. W razie potrzeby wybierz jaśniejszy rodzaj papieru. 5. Jeśli problem nadal występuje, przejdź do strony support.hp.com.

Tabela 9-7 Wady utrwalania/utrwalacza

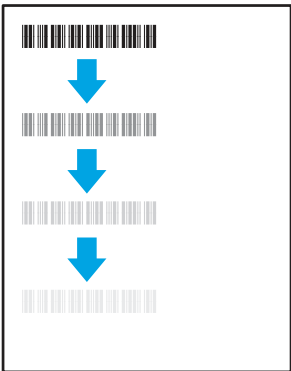
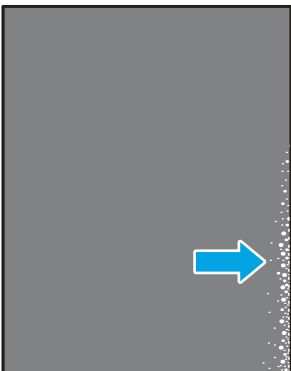
Próbka	Opis	Możliwe rozwiązania
	<p>Nieznaczne cienie lub przesunięcia obrazu, powtarzające się w dół strony. Powtarzany obraz przy kolejnych wystąpieniach może być coraz jaśniejszy.</p>	<ol style="list-style-type: none"> 1. Wydrukuj dokument ponownie. 2. Sprawdź rodzaj papieru w podajniku i dostosuj ustawienia drukarki, tak aby były ze sobą zgodne. W razie potrzeby wybierz jaśniejszy rodzaj papieru. 3. Jeśli problem nadal występuje, przejdź do strony support.hp.com.
	<p>Toner ściera się wzdłuż krawędzi strony. Wada występuje zazwyczaj na krawędziach wydruków o dużym stopniu pokrycia i na nośnikach o niskiej gramaturze, ale może występować w dowolnym miejscu na stronie.</p>	<ol style="list-style-type: none"> 1. Wydrukuj dokument ponownie. 2. Sprawdź rodzaj papieru w podajniku i dostosuj ustawienia drukarki, tak aby były ze sobą zgodne. W razie potrzeby wybierz rodzaj papieru o większej gramaturze. 3. Tylko modele Enterprise: na panelu sterowania drukarki przejdź do menu Od krawędzi do krawędzi, a następnie wybierz opcję Normalny. Wydrukuj dokument ponownie. 4. Tylko modele Enterprise: na panelu sterowania drukarki wybierz opcję Automatycznie dodaj marginesy, a następnie ponownie wydrukuj dokument. 5. Jeśli problem nadal występuje, przejdź do strony support.hp.com.

Tabela 9-8 Szare tło lub ciemny wydruk


Próbka	Opis	Możliwe rozwiązania
	<p>Obraz/tekst jest ciemniejszy niż oczekiwano lub tło jest wyszarzone.</p>	<ol style="list-style-type: none"> 1. Sprawdź, czy papier w podajniku nie był już używany przez drukarkę. 2. Użyj innego typu papieru. 3. Wydrukuj dokument ponownie. 4. Tylko modele monochromatyczne: Na ekranie głównym na panelu sterowania drukarki przejdź do menu Dostosuj gęstość toneru, a następnie przestaw gęstość toneru na niższy poziom. 5. Upewnij się, że drukarka znajduje się w obsługiwanej temperaturze i wilgotności roboczej.

Tabela 9-8 Szare tło lub ciemny wydruk

Próbka	Opis	Możliwe rozwiązania
		<ol style="list-style-type: none"> Wymień kasety. Jeśli problem nadal występuje, przejdź do strony support.hp.com.

Tabela 9-9 Defekty dotyczące położenia obrazu


Próbka	Opis	Możliwe rozwiązania
	<p>Obraz nie jest wyśrodkowany lub jest przekrzywiony na stronie. Wada występuje, gdy papier nie jest ustawiony poprawnie przy wyjściu z podajnika i przesuwaniu przez drukarkę.</p>	<ol style="list-style-type: none"> Wydrukuj dokument ponownie. Wymnij papier, a następnie włóż ponownie do podajnika. Upewnij się, że wszystkie krawędzie papieru są wyrównane z każdej strony. Upewnij się, że górna krawędź stosu papieru znajduje się poniżej wskaźnika pełnego podajnika. Nie należy przepętniać podajnika. Upewnij się, że prowadnice papieru są dostosowane do rozmiaru papieru. Nie należy dociskać prowadnic zbyt mocno do stosu papieru. Należy je dopasować do wcięć lub oznaczeń na podajniku. Jeśli problem nadal występuje, przejdź do strony support.hp.com.

Tabela 9-10 Jasny wydruk

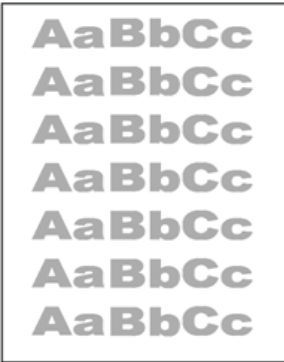
Próbka	Opis	Możliwe rozwiązania
	<p>Wydrukowana treść jest jasna lub wyblakła na całej stronie.</p>	<ol style="list-style-type: none"> Wydrukuj dokument ponownie. Wymnij wkład, a następnie potrząśnij nią, aby rozprowadzić toner. Ponownie włóż wkłady z tonerem do drukarki i zamknij pokrywę. Aby zapoznać się z graficzną reprezentacją tej procedury, zobacz <i>Wymień wkłady z tonerem</i>. Tylko modele monochromatyczne: Upewnij się, że ustawienie EconoMode jest wyłączone, zarówno na panelu sterowania drukarki, jak i w sterowniku drukarki. Upewnij się, że prawidłowo zainstalowano kasety. Wydrukuj stronę Stan materiałów eksploatacyjnych i sprawdź informacje o czasie eksploatacji oraz zużyciu kasety. Wymień kasety.

Tabela 9-10 Jasny wydruk

Próbka	Opis	Możliwe rozwiązania
		7. Jeśli problem nadal występuje, przejdź do strony support.hp.com .

Tabela 9-11 Defekty wydruku

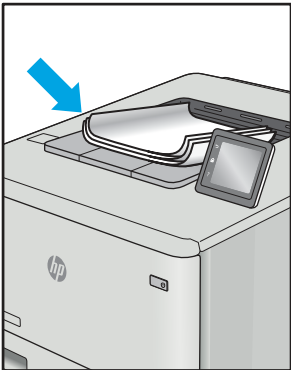
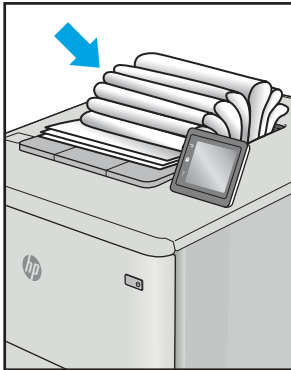
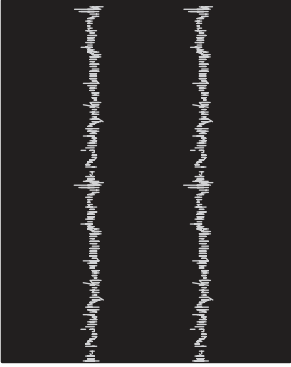
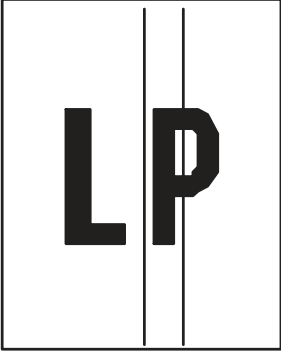
Próbka	Opis	Możliwe rozwiązania
	<p>Wydrukowane strony mają zawinięte krawędzie. Zawinięte krawędzie mogą występować wzdłuż krótkiego lub długiego boku kartki. Występują dwa rodzaje zawinięć.</p> <ul style="list-style-type: none"> ● Zawijanie pozytywne: papier zwija się w kierunku zadrukowanej strony. Wada występuje w środowiskach suchych lub w przypadku wydruków o wysokim pokryciu. ● Zawijanie negatywne: papier zwija się w kierunku niezadrukowanej strony. Wada występuje w środowiskach o wysokiej wilgotności lub w przypadku wydruków o niskim pokryciu. 	<ol style="list-style-type: none"> 1. Wydrukuj dokument ponownie. 2. Zawijanie pozytywne: na panelu sterowania drukarki wybierz papier o większej gramaturze. Papier o większej gramaturze wytwarza wyższą temperaturę drukowania. Zawijanie negatywne: na panelu sterowania drukarki wybierz papier o niższej gramaturze. Papier o większej gramaturze wytwarza niższą temperaturę drukowania. Przechowuj papier w suchym środowisku lub użyj nowo rozpakowanego papieru. 3. Drukuj w trybie dwustronnym. 4. Jeśli problem nadal występuje, przejdź do strony support.hp.com.
	<p>Papier nie układa się poprawnie na stosie w podajniku wyjściowym. Stos może być nierówny, przekrzywiony lub kartki z podajnika mogą z niego wypadać na podłogę. Przyczyny tego defektu mogą być następujące:</p> <ul style="list-style-type: none"> ● ekstremalnie zawinięty papier ● papier w podajniku jest pomarszczony lub zniekształcony ● rodzaj papieru jest niestandardowy, np. koperty ● podajnik wyjściowy jest zapełniony. 	<ol style="list-style-type: none"> 1. Wydrukuj dokument ponownie. 2. Wsuń przedłużenie pojemnika wyjściowego. 3. Jeśli problem jest spowodowany przez ekstremalnie zawinięty papier, należy zapoznać się z krokami rozwiązywania problemów dotyczących zawijania się wydruków. 4. Użyj innego typu papieru. 5. Użyj nowo rozpakowanego papieru. 6. Wyjmij papier z podajnika wyjściowego, zanim ten się przepełni. 7. Jeśli problem nadal występuje, przejdź do strony support.hp.com.

Tabela 9-12 Defekty typu smugi

Próbka	Opis	Możliwe rozwiązania
	<p>Jasne pionowe smugi obejmujące zazwyczaj całą długość strony. Wady uwidaczniają się tylko w obszarach wypełnienia, a nie w niezadrukowanych partiach tekstu lub sekcjach.</p>	<ol style="list-style-type: none"> 1. Wydrukuj dokument ponownie. 2. Wyjmij wkład, a następnie potrząśnij nią, aby rozprowadzić toner. Ponownie włóż wkłady z tonerem do drukarki i zamknij pokrywę. Aby zapoznać się z graficzną reprezentacją tej procedury, zobacz <i>Wymień wkłady z tonerem</i>. 3. Jeśli problem nadal występuje, przejdź do strony support.hp.com. <p>UWAGA: Zarówno jasne jak i ciemne pionowe smugi mogą się pojawiać, jeśli drukowanie odbywa się w warunkach przekraczających określony zakres temperatury lub wilgotności. Odnieś się do specyfikacji drukarki, aby sprawdzić dopuszczalne poziomy temperatury i wilgotności.</p>
	<p>Ciemne pionowe linie, które występują wzdłuż strony. Defekty występują w dowolnym miejscu na stronie, w obszarach wypełnienia lub w częściach niezadrukowanych.</p>	<ol style="list-style-type: none"> 1. Wydrukuj dokument ponownie. 2. Wyjmij wkład, a następnie potrząśnij nią, aby rozprowadzić toner. Ponownie włóż wkłady z tonerem do drukarki i zamknij pokrywę. Aby zapoznać się z graficzną reprezentacją tej procedury, zobacz <i>Wymień wkłady z tonerem</i>. 3. Wydrukuj stronę czyszczącą. 4. Sprawdź poziom tonera w kasecie. 5. Jeśli problem nadal występuje, przejdź do strony support.hp.com.

Poprawianie jakości kopiowania obrazu

Jeżeli występują problemy z jakością kopiowania, wypróbuj poniższe rozwiązania w przedstawionej kolejności.

W pierwszej kolejności wypróbuj kilka następujących kroków:

- Zamiast podajnika dokumentów używaj skanera płaskiego.
- Używaj wysokiej jakości oryginałów.
- W przypadku korzystania z podajnika dokumentów umieszczaj oryginalny dokument w podajniku w prawidłowy sposób przy użyciu prowadnic papieru, aby uniknąć niewyraźnych lub przekrzywionych obrazów.

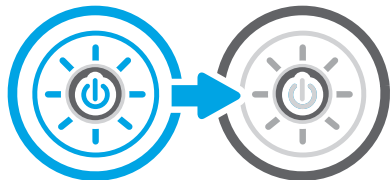
Jeśli problem występuje nadal, wypróbuj poniższe dodatkowe rozwiązania. Jeśli nie wyeliminują one problemu, zapoznaj się z dalszymi rozwiązaniami w części „Poprawianie jakości druku”.

Sprawdzanie czystości szyby skanera (kurz i smugi)

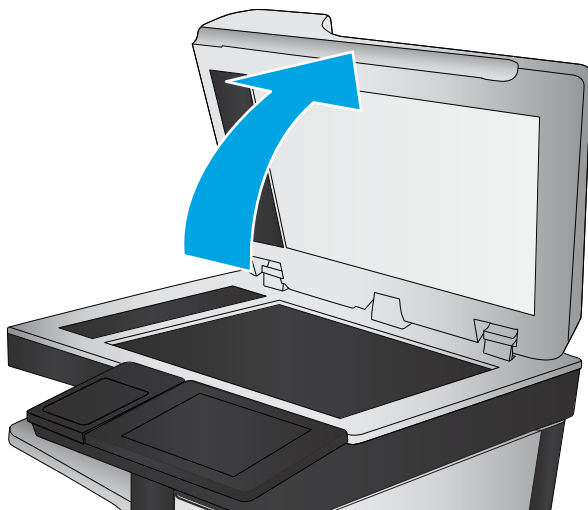
Rozwiązywanie problemów z jakością kopiowania – pozostające zanieczyszczenia.

Z biegiem czasu na szybie skanera i na białej plastikowej pokrywie podajnika dokumentów mogą osiadać drobinki zanieczyszczeń, które mogą powodować wady wydruku. Zastosuj poniższą procedurę, aby oczyścić skaner, jeżeli na wydruku pojawiają się smugi, niepożądane linie, czarne kropki, słaba jakość druku lub niewyraźny tekst.

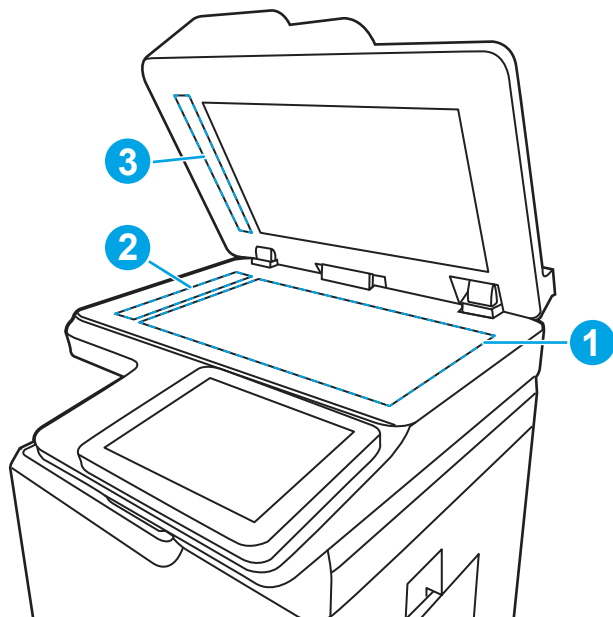
1. Naciśnij przycisk zasilania, aby wyłączyć drukarkę, a następnie odłącz kabel zasilający od gniazdka.



2. Otwórz pokrywę skanera.



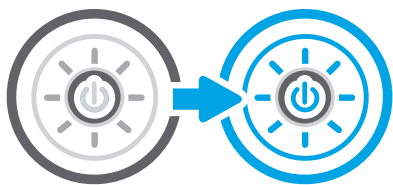
3. Wyczyść szybę skanera (odnośnik 1) i paski podajnika dokumentów (odnośnik 2, odnośnik 3) miękką szmatką lub gąbką zwilżoną płynem do szyb nierysującym powierzchni.



⚠ OSTROŻNIE: Do czyszczenia elementów drukarki nie wolno używać środków ciernych, acetonu, benzenu, amoniaku, alkoholu etylowego ani czterochloru węgla, gdyż grozi to uszkodzeniem drukarki. Nie należy stawiać pojemników z płynami bezpośrednio na szybie. Grozi to wyciekami i uszkodzeniem drukarki.

📝 UWAGA: Jeśli pojawią się problemy ze smugami na kopiach w przypadku używania podajnika dokumentów, wyczyść wąskie paski szklane z lewej strony skanera (odnośnik 1, odnośnik 2).

4. Wytrzyj szybę i białe plastikowe części do sucha irchą lub gąbką celulozową, aby uniknąć zacieków.
5. Podłącz kabel zasilający do gniazdka, a następnie naciśnij przycisk zasilania, aby włączyć drukarkę.



Kalibracja skanera

Kalibracja jest procesem, który służy do optymalizacji jakości skanowania.

📝 UWAGA: Gdy korzystasz z podajnika dokumentów upewnij się, by prowadnice w podajniku wejściowym dotykały oryginału.

1. Na ekranie głównym panelu sterowania drukarki przejdź do aplikacji **Narzędzia obsługi**, a następnie wybierz ikonę **Narzędzia obsługi**.
2. Otwórz kolejno następujące menu:
 - a. **Konserwacja**
 - b. **Kalibracja/czyszczenie**

- c. Kalibracja skanera
3. Dotknięcie przycisku **Start** spowoduje uruchomienie procesu kalibracji. Postępuj zgodnie z instrukcjami wyświetlanymi na ekranie.
4. Zaczekaj na zakończenie kalibracji drukarki, a następnie spróbuj ponownie rozpocząć kopiowanie.

Sprawdzenie ustawień papieru

Wykonaj te czynności, jeśli na kopiach pojawiają się smugi, tekst jest rozmyty lub ciemny, papier się marszczy lub istnieją miejsca, w których pigment nie został utrwalony.

Sprawdzanie opcji wyboru papieru

Wykonaj następujące czynności, aby sprawdzić opcje wyboru papieru.

1. Na ekranie głównym panelu sterowania drukarki przejdź do aplikacji **Kopiowanie**, a następnie wybierz ikonę **Kopiowanie**.
2. Wybierz **Opcje**, a następnie przewiń i wybierz pozycję **Wybór papieru**.
3. Wybierz opcję **Format papieru**, a następnie wybierz jedną z wstępnie zdefiniowanych opcji.
4. Wybierz opcję **Rodzaj papieru**, a następnie wybierz jedną z wstępnie zdefiniowanych opcji.
5. Wybierz opcję **Podajnik papieru**, a następnie wybierz jedną z wstępnie zdefiniowanych opcji.
6. Wybierz opcję **Gotowe**, aby zapisać opcje wyboru papieru.

Sprawdzanie ustawień regulacji obrazu

Dostosuj ustawienia w menu **Kopiowanie**, aby zoptymalizować jakość obrazu.

- **Ostrość**: Wyostrz lub wygładź obraz. Na przykład: zwiększenie ostrości może uczynić tekst bardziej wyraźnym, ale jej zmniejszenie pozwala wygładzić fotografie.
 - **Darkness (Przyciemnienie)**: Zwiększ lub zmniejsz poziom czerni i bieli w kolorach skanowanych obrazów.
 - **Kontrast**: Zwiększ lub zmniejsz kontrast pomiędzy najjaśniejszym i najciemniejszym kolorem na stronie.
 - **Czyszczenie tła**: Usuń wyblakłe kolory z tła skanowanych obrazów. Na przykład: jeśli oryginalny dokument został wydrukowany na kolorowym papierze, ta funkcja umożliwi rozjaśnienie tła dokumentu i zachowanie ciemnego tekstu.
 - **Automatyczne tonowanie**: Dostępne tylko w przypadku modeli Flow. Urządzenie automatycznie dostosuje parametry **Jasność**, **Kontrast** i **Oczyszczenia tła**, tak by najlepiej odpowiadały skanowanemu dokumentowi.
1. Na ekranie głównym panelu sterowania drukarki przejdź do aplikacji **Kopiowanie**, a następnie wybierz ikonę **Kopiowanie**.
 2. Wybierz **Opcje**, a następnie przewiń i wybierz pozycję **Regulacja obrazu**.
 3. Za pomocą suwaków dostosuj ustawienia poziomów, następnie wybierz opcję **Gotowe**.
 4. Wybierz opcję **Kopiuj**, aby uruchomić zadanie kopiowania.



UWAGA: Ustawienia te są tymczasowe. Po zakończeniu zadania drukarka przywraca ustawienia domyślne.

Optimalizacja kopii pod względem tekstu lub obrazów

Optimalizacja zadania kopiowania pod względem typu skanowanych obrazów: tekstu, grafiki lub fotografii.

1. Na ekranie głównym panelu sterowania drukarki przejdź do aplikacji [Kopiowanie](#), a następnie wybierz ikonę [Kopiowanie](#).
2. Wybierz [Opcje](#), a następnie wybierz opcję [Optimalizuj tekst/obraz](#).
3. Wybierz jedną z zaprogramowanych opcji.
4. Wybierz opcję [Kopiuj](#), aby uruchomić zadanie kopiowania.



UWAGA: Ustawienia te są tymczasowe. Po zakończeniu zadania drukarka przywraca ustawienia domyślne.

Kopiowanie od krawędzi do krawędzi

Użyj tej funkcji, aby uniknąć powstania cieni na krawędziach kopii, gdy oryginalny dokument jest zadrukowany blisko krawędzi.

1. Na ekranie głównym panelu sterowania drukarki przejdź do aplikacji [Kopiowanie](#), a następnie wybierz ikonę [Kopiowanie](#).
2. Wybierz [Opcje](#), a następnie kliknij opcję [Od krawędzi do krawędzi](#).
3. Wybierz opcję [Od krawędzi do krawędzi](#), jeśli oryginał jest zadrukowany blisko krawędzi papieru.
4. Wybierz opcję [Kopiuj](#), aby uruchomić zadanie kopiowania.

Poprawianie jakości skanowania obrazu

Wykonaj poniższe podstawowe czynności, aby poprawić jakość skanowania obrazu.

- Zamiast podajnika dokumentów używaj skanera płaskiego.
- Używaj wysokiej jakości oryginałów.
- W przypadku korzystania z podajnika dokumentów umieszczaj oryginalny dokument w podajniku w prawidłowy sposób przy użyciu prowadnic papieru, aby uniknąć niewyraźnych lub przekrzywionych obrazów.

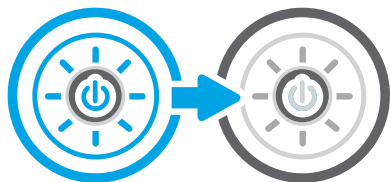
Jeśli problem występuje nadal, wypróbuj poniższe dodatkowe rozwiązania. Jeśli nie wyeliminują one problemu, zapoznaj się z dalszymi rozwiązaniami w części „Poprawianie jakości druku”.

Sprawdzanie czystości szyby skanera (kurz i smugi)

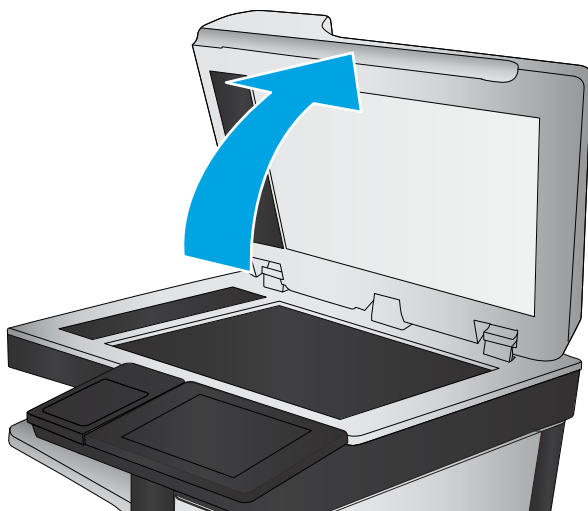
Rozwiązywanie problemów z jakością kopiowania – pozostające zanieczyszczenia.

Z biegiem czasu na szybie skanera i na białej plastikowej pokrywie podajnika dokumentów mogą osiadać drobinki zanieczyszczeń, które mogą powodować wady wydruku. Zastosuj poniższą procedurę, aby oczyścić skaner, jeżeli na wydruku pojawiają się smugi, niepożądane linie, czarne kropki, słaba jakość druku lub niewyraźny tekst.

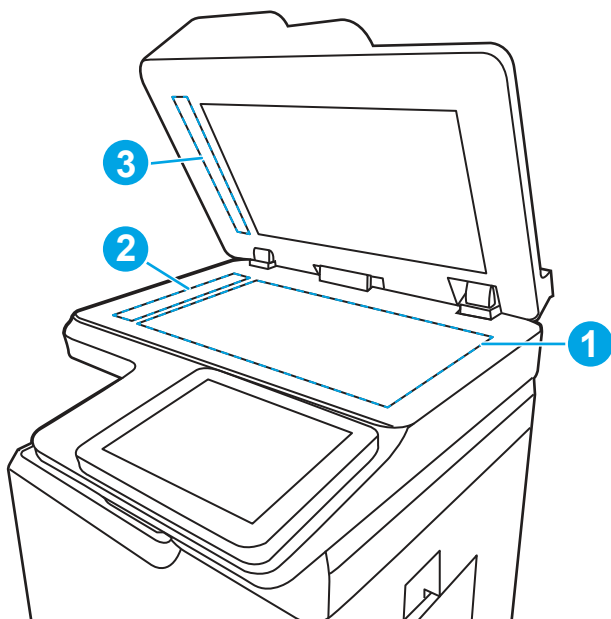
1. Naciśnij przycisk zasilania, aby wyłączyć drukarkę, a następnie odłącz kabel zasilający od gniazdka.




2. Otwórz pokrywę skanera.



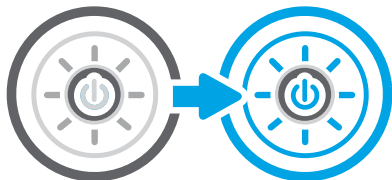
3. Wyczyść szybę skanera (odnośnik 1) i paski podajnika dokumentów (odnośnik 2, odnośnik 3) miękką szmatką lub gąbką zwilżoną płynem do szyb nierysującym powierzchni.



⚠ OSTROŻNIE: Do czyszczenia elementów drukarki nie wolno używać środków ciernych, acetonu, benzenu, amoniaku, alkoholu etylowego ani czterochlorku węgla, gdyż grozi to uszkodzeniem drukarki. Nie należy stawiać pojemników z płynami bezpośrednio na szybie. Grozi to wyciekami i uszkodzeniem drukarki.

 **UWAGA:** Jeśli pojawią się problemy ze smugami na kopiach w przypadku używania podajnika dokumentów, wyczyść wąskie paski szklane z lewej strony skanera (odnośnik 1, odnośnik 2).

4. Wytrzyj szybę i białe plastikowe części do sucha irchę lub gąbką celulozową, aby uniknąć zacieków.
5. Podłącz kabel zasilający do gniazdka, a następnie naciśnij przycisk zasilania, aby włączyć drukarkę.



Zmiana ustawień rozdzielczości

Postępuj według tych kroków, aby dostosować ustawienia rozdzielczości. Ustawienie wysokiej rozdzielczości zwiększa rozmiar pliku i wydłuża czas skanowania

1. Na ekranie głównym panelu sterowania drukarki przejdź do aplikacji [Skanowanie](#), a następnie wybierz ikonę [Skanowanie](#).
2. Wybierz jedną z poniższych funkcji skanowania:
 - [Scan to Email](#) (Skanuj do wiadomości e-mail)
 - [Skanuj do folderu sieciowego](#)
 - [Skanowanie do pamięci USB](#)
 - [Skanuj do SharePoint®](#)
3. Wybierz [Opcje](#), a następnie wybierz opcję [Typ pliku i rozdzielczości](#).
4. Wybierz jedną ze wstępnie zdefiniowanych opcji [Rozdzielczość](#), a następnie wybierz przycisk [Gotowe](#).
5. Wybierz opcję [Wyślij](#) lub [Zapisz](#), aby rozpocząć skanowanie.

Sprawdzenie ustawień koloru

Postępuj według tych kroków, aby dostosować ustawienia koloru.

1. Na ekranie głównym panelu sterowania drukarki przejdź do aplikacji [Skanowanie](#), a następnie wybierz ikonę [Skanowanie](#).
2. Wybierz jedną z poniższych funkcji skanowania:
 - [Zapisanie w pamięci urządzenia](#)
 - [Scan to Email](#) (Skanuj do wiadomości e-mail)
 - [Skanuj do folderu sieciowego](#)
 - [Skanowanie do USB](#)
 - [Skanuj do SharePoint®](#)
3. Dotknij przycisku [Opcje](#).
4. W okienku [Opcje](#) przewiń i wybierz pozycję [Kolor/czarno-biały](#).

5. Wybierz jedną z zaprogramowanych opcji.
6. Dotknij przycisku **Wyślij**.

Sprawdzanie ustawień regulacji obrazu

Dostosuj ustawienia w menu **Skanowanie**, aby zoptymalizować jakość obrazu.

- **Ostrość:** Wyostrz lub wygładź obraz. Na przykład: zwiększenie ostrości może uczynić tekst bardziej wyraźnym, ale jej zmniejszenie pozwala wygładzić fotografie.
 - **Darkness (Przyciemnienie):** Zwiększ lub zmniejsz poziom czerni i bieli w kolorach skanowanych obrazów.
 - **Kontrast:** Zwiększ lub zmniejsz kontrast pomiędzy najjaśniejszym i najciemniejszym kolorem na stronie.
 - **Czyszczenie tła:** Usuń wyblakłe kolory z tła skanowanych obrazów. Na przykład: jeśli oryginalny dokument został wydrukowany na kolorowym papierze, ta funkcja umożliwi rozjaśnienie tła dokumentu i zachowanie ciemnego tekstu.
 - **Automatyczne tonowanie:** Dostępne tylko w przypadku modeli Flow. Urządzenie automatycznie dostosuje parametry **Jasność**, **Kontrast** i **Oczyszczenia tła**, tak by najlepiej odpowiadały skanowanemu dokumentowi.
1. Na ekranie głównym panelu sterowania drukarki przejdź do aplikacji **Skanowanie**, a następnie wybierz ikonę **Skanowanie**.
 2. Wybierz jedną z poniższych funkcji skanowania:
 - **Scan to Email (Skanuj do wiadomości e-mail)**
 - **Skanuj do folderu sieciowego**
 - **Skanowanie do pamięci USB**
 - **Skan. do przechow. zadań**
 - **Skanuj do SharePoint®**
 3. Wybierz **Opcje**, a następnie wybierz opcję **Regulacja obrazu**.
 4. Za pomocą suwaków dostosuj ustawienia poziomów, a następnie wybierz opcję **Gotowe**.
 5. Wybierz opcję **Wyślij** lub **Zapisz**, aby rozpocząć skanowanie.



UWAGA: Ustawienia te są tymczasowe. Po zakończeniu zadania drukarka przywraca ustawienia domyślne.

Optymalizacja skanowania dla tekstu lub obrazów

Optymalizacja zadania skanowania pod względem typu skanowanych obrazów: tekstu, grafiki lub fotografii.

1. Na ekranie głównym panelu sterowania drukarki przejdź do aplikacji **Skanowanie**, a następnie wybierz ikonę **Skanowanie**.
2. Wybierz jedną z poniższych funkcji skanowania:
 - **Scan to Email (Skanuj do wiadomości e-mail)**
 - **Skanuj do folderu sieciowego**
 - **Skanowanie do pamięci USB**

- Skan. do przechow. zadań
 - Skanuj do SharePoint®
3. Wybierz **Opcje**, a następnie wybierz opcję **Optymalizuj tekst/obraz**.
 4. Wybierz jedną z zaprogramowanych opcji.
 5. Wybierz opcję **Wyślij** lub **Zapisz**, aby rozpocząć skanowanie.



UWAGA: Ustawienia te są tymczasowe. Po zakończeniu zadania drukarka przywraca ustawienia domyślne.

Sprawdzanie ustawień jakości wydruków

To ustawienie dostosowuje poziom kompresji przy zapisywaniu plików. Aby uzyskać najlepszą jakość, ustaw najwyższą wartość.

1. Na ekranie głównym panelu sterowania drukarki przejdź do aplikacji **Skanowanie**, a następnie wybierz ikonę **Skanowanie**.
2. Wybierz jedną z poniższych funkcji skanowania:
 - **Scan to Email** (Skanuj do wiadomości e-mail)
 - **Skanuj do folderu sieciowego**
 - **Skanowanie do pamięci USB**
 - **Skanuj do SharePoint®**
3. Wybierz **Opcje**, a następnie wybierz opcję **Typ pliku i rozdzielczości**.
4. Wybierz jedną ze wstępnie zdefiniowanych opcji **Jakość i rozmiar pliku**, a następnie wybierz opcję **Gotowe**.
5. Wybierz opcję **Wyślij** lub **Zapisz**, aby rozpocząć skanowanie.

Poprawianie jakości obrazu faksu

Jeżeli występują problemy z jakością faksów, wypróbuj poniższe rozwiązania w przedstawionej kolejności.

W pierwszej kolejności wypróbuj kilka następujących kroków:

- Zamiast podajnika dokumentów używaj skanera płaskiego.
- Używaj wysokiej jakości oryginałów.
- W przypadku korzystania z podajnika dokumentów umieszczaj oryginalny dokument w podajniku w prawidłowy sposób przy użyciu prowadnic papieru, aby uniknąć niewyraźnych lub przekrzywionych obrazów.

Jeśli problem występuje nadal, wypróbuj poniższe dodatkowe rozwiązania. Jeśli nie wyeliminują one problemu, zapoznaj się z dalszymi rozwiązaniami w części „Poprawianie jakości druku”.

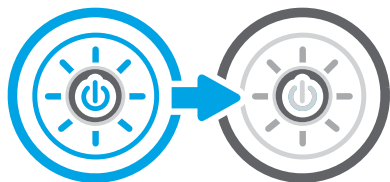
Sprawdzanie czystości szyby skanera (kurz i smugi)

Rozwiązywanie problemów z jakością kopiowania – pozostające zanieczyszczenia.

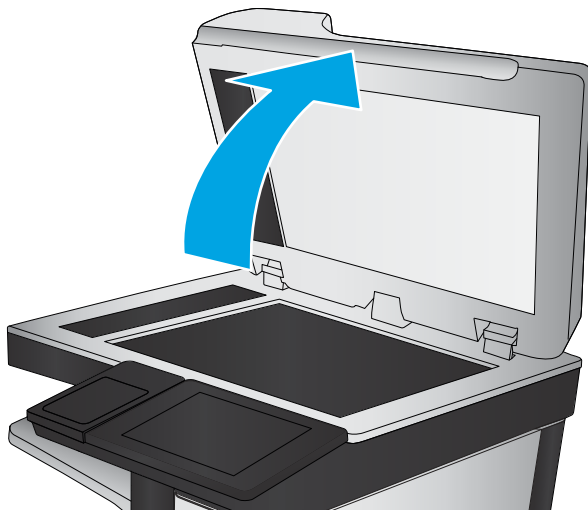
Z biegiem czasu na szybie skanera i na białej plastikowej pokrywie podajnika dokumentów mogą osiadać drobinki zanieczyszczeń, które mogą powodować wady wydruku. Zastosuj poniższą procedurę, aby oczyścić

skaner, jeżeli na wydruku pojawiają się smugi, niepożądane linie, czarne kropki, słaba jakość druku lub niewyraźny tekst.

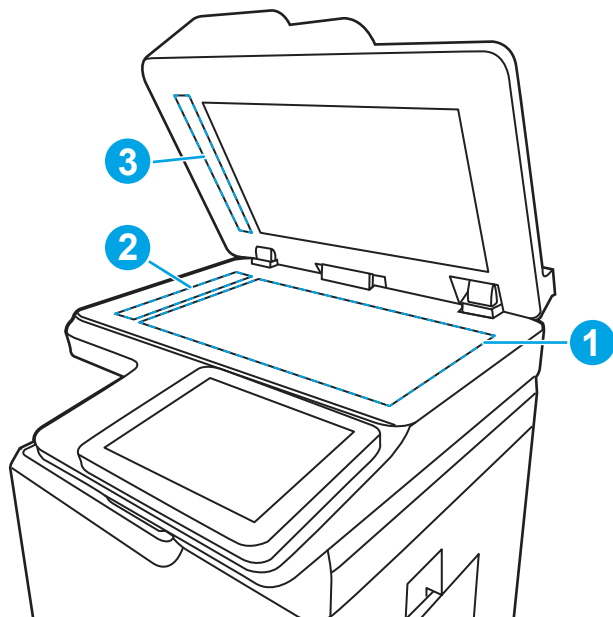
1. Naciśnij przycisk zasilania, aby wyłączyć drukarkę, a następnie odłącz kabel zasilający od gniazdka.



2. Otwórz pokrywę skanera.



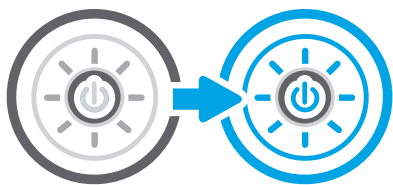
3. Wyczyść szybę skanera (odnośnik 1) i paski podajnika dokumentów (odnośnik 2, odnośnik 3) miękką szmatką lub gąbką zwilżoną płynem do szyb nierysującym powierzchni.



⚠ OSTROŻNIE: Do czyszczenia elementów drukarki nie wolno używać środków ciernych, acetonu, benzenu, amoniaku, alkoholu etylowego ani czterochlorku węgla, gdyż grozi to uszkodzeniem drukarki. Nie należy stawiać pojemników z płynami bezpośrednio na szybie. Grozi to wyciekami i uszkodzeniem drukarki.

📝 UWAGA: Jeśli pojawią się problemy ze smugami na kopiach w przypadku używania podajnika dokumentów, wyczyść wąskie paski szklane z lewej strony skanera (odnośnik 1, odnośnik 2).

4. Wytrzyj szybę i białe plastikowe części do sucha irchą lub gąbką celulozową, aby uniknąć zacieków.
5. Podłącz kabel zasilający do gniazdka, a następnie naciśnij przycisk zasilania, aby włączyć drukarkę.



Sprawdzenie ustawienia rozdzielczości faksów wysyłanych

Dostosuj rozdzielczość faksów wychodzących. Zwiększenie rozdzielczości zwiększa rozmiar pliku faksu i czas wysyłania.

1. Na ekranie głównym panelu sterowania drukarki przejdź do aplikacji **Faksowanie**, a następnie wybierz ikonę **Faksowanie**.
2. Wybierz **Opcje**.
3. W okienku **Opcje** przewiń i wybierz pozycję **Rozdzielczość**.
4. Wybierz jedną ze wstępnie zdefiniowanych opcji, a następnie wybierz opcję **Wyślij**, aby wysłać faks.

Sprawdzanie ustawień regulacji obrazu

Dostosuj ustawienia w menu **Faks**, aby zoptymalizować jakość obrazu.

- **Ostrość**: Wyostrz lub wygładź obraz. Na przykład: zwiększenie ostrości może uczynić tekst bardziej wyraźnym, ale jej zmniejszenie pozwala wygładzić fotografie.
 - **Darkness** (Przyciemnienie): Zwiększ lub zmniejsz poziom czerni i bieli w kolorach skanowanych obrazów.
 - **Kontrast**: Zwiększ lub zmniejsz kontrast pomiędzy najjaśniejszym i najciemniejszym kolorem na stronie.
 - **Czyszczenie tła**: Usuń wyblakłe kolory z tła skanowanych obrazów. Na przykład: jeśli oryginalny dokument został wydrukowany na kolorowym papierze, ta funkcja umożliwi rozjaśnienie tła dokumentu i zachowanie ciemnego tekstu.
 - **Automatyczne tonowanie**: Dostępne tylko w przypadku modeli Flow. Urządzenie automatycznie dostosuje parametry **Jasność**, **Kontrast** i **Oczyszczenia tła**, tak by najlepiej odpowiadały skanowanemu dokumentowi.
1. Na ekranie głównym panelu sterowania drukarki przejdź do aplikacji **Faksowanie**, a następnie wybierz ikonę **Faksowanie**.
 2. Wybierz **Opcje**.
 3. W okienku **Opcje** przewiń i wybierz pozycję **Regulacja obrazu**.
 4. Za pomocą suwaków dostosuj ustawienia poziomów, a następnie wybierz opcję **Gotowe**.
 5. Wybierz opcję **Wyślij**, aby wysłać faks.

 **UWAGA:** Ustawienia te są tymczasowe. Po zakończeniu zadania drukarka przywraca ustawienia domyślne.

Optymalizacja faksów dla tekstu lub obrazów

Optymalizacja zadania faksowania pod względem typu skanowanych obrazów: tekstu, grafiki lub fotografii.

1. Na ekranie głównym panelu sterowania drukarki przejdź do aplikacji **Faksowanie**, a następnie wybierz ikonę **Faksowanie**.
2. Wybierz **Opcje**.
3. W okienku **Opcje** przewiń i wybierz pozycję **Optymalizuj tekst/zdjęcie**.
4. Wybierz jedną z zaprogramowanych opcji.
5. Wybierz opcję **Wyślij**, aby wysłać faks.

 **UWAGA:** Ustawienia te są tymczasowe. Po zakończeniu zadania drukarka przywraca ustawienia domyślne.

Sprawdzanie ustawienia korekcji błędów

Upewnij się, że ustawienie **Tryb korekcji błędów** jest włączone. To ustawienie może poprawić jakość obrazu.

1. Na ekranie głównym panelu sterowania drukarki przejdź do aplikacji **Ustawienia**, a następnie wybierz ikonę **Ustawienia**.
2. Otwórz kolejno następujące menu:
 - a. **Faks**

- b. Ustawienia wysyłania faksu
 - c. Ogólne ustawienia wysyłania faksu
3. Wybierz opcję Tryb korekcji błędów. Dotknij przycisku *Gotowe*.

Sprawdzanie ustawień dopasowania do strony

Jeśli funkcja *Dopasuj do strony* jest włączona, a przychodzący faks jest większy od formatu strony, drukarka podejmie próbę przeskalowania obrazu w celu dopasowania go do strony. Jeśli ta funkcja jest wyłączona, większe obrazy zostaną podzielone na kilka stron.

1. Na ekranie głównym panelu sterowania drukarki przejdź do aplikacji *Ustawienia*, a następnie wybierz ikonę *Ustawienia*.
2. Otwórz kolejno następujące menu:
 - a. *Faks*
 - b. *Ustawienia odbierania faksu*
 - c. *Domyślne opcje zleceń*
 - d. *Dopasuj do strony*
3. Wybierz opcję *Wł.*, aby włączyć funkcję lub opcję *Wyt.*, aby ją wyłączyć.

Wysłanie do innego urządzenia faksowego

Problem może być związany z ustawieniami faksu lub stanem materiałów eksploatacyjnych.

Spróbuj wysłać dokument do innego faksu. Jeśli jakość faksu jest większa, problem leży w ustawieniach lub stanie materiałów eksploatacyjnych oryginalnego odbiorcy faksu

Sprawdzenie urządzenia faksowego nadawcy

Wykonaj następujące czynności, aby sprawdzić urządzenie faksowe nadawcy.

Poproś nadawcę, aby wysłał faks z innego urządzenia. Jeśli jakość faksu jest wyższa, problem leży w ustawieniach lub stanie materiałów eksploatacyjnych oryginalnego odbiorcy faksu. Jeśli wysłanie faksu z innego urządzenia jest niemożliwe, poproś nadawcę o wprowadzenie następujących zmian:

- Upewnij się, że oryginał wydrukowany jest na białym papierze.
- Zwiększ rozdzielczość faksu, poziom jakości lub kontrast.
- Jeśli to możliwe, wyślij faks z programu komputerowego.

Rozwiązywanie problemów z siecią przewodową

Sprawdź następujące informacje dotyczące rozwiązywania problemów z siecią przewodową.

Wprowadzenie

Niektóre rodzaje problemów można wskazywać na problem z łącznością w sieci. Są to następujące problemy:

Złe połączenie fizyczne

Sprawdź połączenie kabli.

1. Upewnij się, że drukarka jest podłączona do prawidłowego gniazda sieciowego za pomocą kabla o prawidłowej długości.
2. Sprawdź, czy kable zostały dobrze podłączone.
3. Obejrzyj gniazdo sieciowe z tyłu drukarki i sprawdź, czy pomarańczowa lampka aktywności miga, wskazując na ruch sieciowy, a zielona lampka stanu świeci się stałym światłem, wskazując na połączenie z siecią.
4. Jeśli problem będzie się utrzymywał, wypróbuj inny kabel lub porty w koncentratorze.

Komputer nie może skomunikować się z drukarką

Upewnij się, że drukarka ma łączność z siecią i komputerem.

1. Sprawdź, czy działa połączenie z siecią, wysyłając do niej polecenie „ping”.
 - a. Otwórz wiersz poleceń na komputerze.
 - W systemie Windows kliknij przycisk **Start**, kliknij polecenie **Uruchom**, a następnie wpisz polecenie `cmd` i naciśnij klawisz `Enter`.
 - W przypadku systemu macOS przejdź do **Aplikacje, Narzędzia** i otwórz pozycję **Terminal**.
 - b. Wpisz polecenie `ping` wraz z adresem IP drukarki.
 - c. Jeśli w oknie zostaną wyświetlone czasy odsyłania pakietów odpowiedzi, połączenie z siecią działa.
2. Jeżeli polecenie ping nie działa, sprawdź, czy koncentratory są włączone, a następnie sprawdź, czy ustawienia sieci, drukarki i komputera są zgodne dla jednej sieci (podsieci).
3. Otwórz właściwości drukarki i kliknij kartę **Porty**. Sprawdź, czy został wybrany aktualny adres IP drukarki. Adres IP urządzenia jest podany na jego stronie konfiguracyjnej.
4. Jeśli drukarka została zainstalowana z wykorzystaniem standardowego portu TCP/IP firmy HP, zaznacz pole **Zawsze drukuj na tym urządzeniu, nawet w przypadku zmiany jego adresu IP**.
5. Jeśli drukarka została zainstalowana z wykorzystaniem standardowego portu TCP/IP firmy Microsoft, użyj nazwy hosta drukarki zamiast adresu IP.
6. Jeśli adres IP jest poprawny, usuń urządzenie i dodaj je ponownie.
7. Ponownie zainstaluj oprogramowanie i sterownik drukarki.

Drukarka korzysta z nieodpowiednich ustawień łącza i duplexu dla komunikacji z siecią

Firma HP zaleca pozostawienie tych ustawień w trybie automatycznym (ustawienie domyślne). W przypadku zmiany tych ustawień w urządzeniu należy je również zmienić w ustawieniach sieci.

Nowe programy mogły spowodować problemy ze zgodnością

Sprawdź, czy nowe programy zostały prawidłowo zainstalowane i czy korzystają z prawidłowego sterownika druku.

Komputer lub stacja robocza mogą być błędnie skonfigurowane

Nieprawidłowo skonfigurowany komputer może powodować problemy z drukowaniem.

1. Sprawdź sterowniki sieciowe, sterowniki druku i ustawienia przekierowania sieci.
2. Sprawdź, czy system operacyjny został prawidłowo skonfigurowany.

Drukarka została wyłączona lub w inne ustawienia sieci są błędne

Sprawdź ustawienia sieciowe.

1. Przeglądanie stron konfiguracji / pracy w sieci drukarki pozwala sprawdzić stan ustawień sieci oraz protokoły.
2. W razie potrzeby zmień ustawienia sieciowe.

Rozwiązywanie problemów z siecią bezprzewodową

Zapoznaj się z poniższymi informacjami, aby rozwiązać problemy z siecią bezprzewodową.

Wprowadzenie

Skorzystaj z informacji dotyczących rozwiązywania problemów do rozwiązywania problemów.



UWAGA: Aby określić, czy funkcje HP NFC, Wi-Fi, BLE lub inne opcje drukowania bezprzewodowego są włączone w drukarce, należy wydrukować stronę konfiguracji za pomocą jej panelu sterowania.



UWAGA: Jeżeli występuje sporadycznie utrata połączenia z siecią, w pierwszej kolejności zaktualizuj oprogramowanie sprzętowe drukarki. Informacje na temat aktualizacji oprogramowania sprzętowego drukarki znajdziesz na stronie <http://support.hp.com>. Wyszukaj drukarkę, następnie wpisz frazę „aktualizacja oprogramowania sprzętowego”.

Lista kontrolna konfiguracji łączności bezprzewodowej

Skorzystaj z listy kontrolnej, aby rozwiązać problemy z połączeniem bezprzewodowym.

- W przypadku drukarek, które nie obsługują jednoczesnych połączeń przewodowych i bezprzewodowych, upewnij się, że kabel sieciowy nie jest podłączony.
- Upewnij się, że drukarka i router bezprzewodowy są włączone i mają zasilanie. Upewnij się również, że w drukarce jest włączony moduł łączności bezprzewodowej. (Wskaźnik sieci bezprzewodowej jest pełny, gdy drukarka jest podłączona do sieci bezprzewodowej, a miga podczas wyszukiwania sieci bezprzewodowej).
- Sprawdź, czy identyfikator SSID jest poprawny:
 - W przypadku połączenia bezprzewodowego z siecią upewnij się, że urządzenia przenośne jest podłączone do odpowiedniego routera/punktu dostępowego.
 - W przypadku połączenia Wi-Fi Direct wydrukuj stronę konfiguracji w celu ustalenia identyfikatora SSID drukarki.

Jeśli nie masz pewności, czy identyfikator jest poprawny, ponownie uruchom konfigurację sieci bezprzewodowej.

- W przypadku sieci zabezpieczonej upewnij się, że wpisane informacje zabezpieczeń są poprawne. Jeśli nie, ponownie uruchom kreatora komunikacji bezprzewodowej.

- Jeśli sieć bezprzewodowa działa poprawnie, spróbuj uzyskać dostęp do innych komputerów, które się w niej znajdują. Jeśli sieć ma dostęp do Internetu, spróbuj bezprzewodowo nawiązać połączenie między urządzeniem a Internetem.
- Upewnij się, że drukarka korzysta z tej samej metody szyfrowania (AES lub TKIP), co punkt dostępu bezprzewodowego (w sieciach z zabezpieczeniem WPA).
- Sprawdź, czy drukarka znajduje się w zasięgu sieci bezprzewodowej. W przypadku większości sieci drukarka musi się znajdować w odległości maks. 30 m () od punktu dostępu bezprzewodowego (routera bezprzewodowego).
- Upewnij się, że przeszkody nie blokują sygnału sieci bezprzewodowej. Usuń wszystkie duże metalowe przedmioty na drodze między punktem dostępowym a drukarką. Upewnij się, że żadne słupy, ściany ani kolumny podporowe zawierające elementy metalowe lub betonowe nie stoją na drodze między drukarką a punktem dostępu bezprzewodowego.
- Upewnij się, że drukarka znajduje się z dala od urządzeń elektronicznych mogących zakłócać sygnał sieci bezprzewodowej. Sygnał może być zakłócony przez różne urządzenia: silniki, telefony bezprzewodowe, kamery systemów ochrony, inne sieci bezprzewodowe, a także niektóre urządzenia Bluetooth.
- Dla komputerów podłączonych do drukarki bezprzewodowej:
 - Upewnij się, że w komputerze jest zainstalowany sterownik druku.
 - Upewnij się, że wybrano odpowiedni port drukarki.
 - Sprawdź, czy komputer i drukarka są podłączone do tej samej sieci bezprzewodowej.
 - Jeśli Twoje środowisko pracy wykrywa wiele sygnałów bezprzewodowych, a dana drukarka powinna obsługiwać sieci dwuzakresowe na pasmach 2,4 GHz i 5 GHz, zainstaluj akcesorium serwera druku HP Jetdirect 2900nw.
 - W przypadku systemu macOS sprawdź, czy router bezprzewodowy obsługuje protokół Bonjour.

Po skonfigurowaniu łączności bezprzewodowej drukarka nie drukuje

Rozwiązywanie problemów między komputerem i drukarką.

1. Upewnij się, że drukarka jest włączona i znajduje się w stanie gotowości.
2. Na komputerze wyłącz wszystkie aplikacje zapory.
3. Upewnij się, że sieć bezprzewodowa działa poprawnie.
4. Sprawdź, czy komputer działa prawidłowo. W razie potrzeby uruchom go ponownie.
5. Sprawdź, czy można otworzyć wbudowany serwer internetowy HP drukarki z komputera podłączonego do sieci.

Drukarka nie drukuje, a na komputerze jest zainstalowane zewnętrzne oprogramowanie zapory

Upewnij się, że zapora nie zakłóca komunikacji bezprzewodowej.

1. Zaktualizuj oprogramowanie zapory do najnowszej wersji udostępnionej przez producenta.
2. Jeśli podczas instalowania drukarki lub próby wydruku programy żądają od zapory zezwolenia na dostęp do komputera, pozwól na taki dostęp.

3. Wyłącz zapórę i zainstaluj oprogramowanie drukarki bezprzewodowej na komputerze. Po zainstalowaniu oprogramowania urządzenia ponownie włącz zapórę.

Po zmianie miejsca routera bezprzewodowego lub drukarki połączenie bezprzewodowe nie działa

Sprawdź, czy ustawienia drukarki i sieci są prawidłowe.

1. Upewnij się, że router lub drukarka są podłączone do tej samej sieci, co komputer.
2. Wydrukuj stronę konfiguracji.
3. Porównaj identyfikator SSID na stronie konfiguracji z identyfikatorem SSID w konfiguracji drukarki na komputerze.
4. Jeśli nie są takie same, urządzenie i komputer korzystają z różnych sieci. Zmień ustawienia komunikacji bezprzewodowej drukarki.

Nie można podłączyć większej liczby komputerów do drukarki bezprzewodowej

Wykonaj następujące czynności, aby rozwiązać problemy z połączeniem.

1. Upewnij się, że pozostałe komputery są w zasięgu sygnału bezprzewodowego urządzenia, a samego sygnału nie blokują żadne przeszkody. Dla większości sieci zasięg wynosi 30 m od punktu dostępu bezprzewodowego.
2. Upewnij się, że drukarka jest włączona i znajduje się w stanie gotowości.
3. Upewnij się, że nie ma więcej niż pięciu jednoczesnych użytkowników funkcji Wireless Print Direct.
4. Na komputerze wyłącz wszystkie aplikacje zapory.
5. Upewnij się, że sieć bezprzewodowa działa poprawnie.
6. Sprawdź, czy komputer działa prawidłowo. W razie potrzeby uruchom go ponownie.

Drukarka bezprzewodowa traci łączność po podłączeniu do sieci VPN

Zazwyczaj nie można ustanowić połączeń jednocześnie z siecią VPN i innymi sieciami.

Sieci nie ma na liście sieci bezprzewodowych

Wykonaj poniższe czynności, jeśli sieci nie można znaleźć na liście sieci bezprzewodowych na komputerze lub urządzeniu mobilnym.

- Upewnij się, że router bezprzewodowy jest włączony i otrzymuje zasilanie.
- Sieć może być ukryta. Powinna jednak istnieć możliwość nawiązania z nią połączenia. Upewnij się, że router/punkt dostępowy ogłasza identyfikator SSID, sprawdzając jego identyfikator SSID w dostępnych sieciach widocznych dla Twojego urządzenia przenośnego.

Sieć bezprzewodowa nie działa

Wykonaj następujące czynności, aby upewnić się, że sieć działa poprawnie.

1. W przypadku drukarek, które nie obsługują jednoczesnych połączeń przewodowych i bezprzewodowych, upewnij się, że kabel sieciowy jest odłączony.

2. Aby ustalić, czy sieć przestała działać, spróbuj podłączyć do niej inne urządzenia.
3. Sprawdź, czy działa połączenie z siecią, wysyłając do niej polecenie „ping”.
 - a. Otwórz wiersz poleceń na komputerze.
 - W systemie Windows kliknij przycisk **Start**, kliknij polecenie **Uruchom**, a następnie wpisz polecenie `cmd` i naciśnij klawisz `Enter`.
 - W przypadku systemu macOS przejdź do **Aplikacje, Narzędzia** i otwórz pozycję **Terminal**.
 - b. Wpisz polecenie `ping` i adres IP routera.
 - c. Jeśli w oknie zostaną wyświetlone czasy odsyłania pakietów odpowiedzi, połączenie z siecią działa.
4. Upewnij się, że router lub drukarkę są podłączone do tej samej sieci, co komputer.
 - a. Wydrukuj stronę konfiguracji.
 - b. Porównaj identyfikator SSID w raporcie o konfiguracji z identyfikatorem SSID w konfiguracji drukarki na komputerze.
 - c. Jeśli nie są takie same, urządzenie i komputer korzystają z różnych sieci. Zmień ustawienia komunikacji bezprzewodowej drukarki.

Ograniczanie zakłóceń w sieci bezprzewodowej

Poniższe wskazówki mogą pomóc w zredukowaniu zakłóceń w sieci bezprzewodowej:

- Umieszczaj urządzenia bezprzewodowe z dala od dużych metalowych obiektów, takich jak szafy na akta, oraz innych urządzeń elektromagnetycznych, takich jak kuchenki mikrofalowe czy telefony komórkowe. Przedmioty takie mogą zniekształcać fale wysyłane na częstotliwościach radiowych.
- Umieszczaj urządzenia bezprzewodowe z dala od dużych obiektów murowanych i innych budynków. Obiekty takie mogą pochłaniać fale, obniżając w efekcie siłę sygnału.
- Umieszczaj router bezprzewodowy w centralnym miejscu, na linii widzenia drukarek, które mają z niego korzystać.

Rozwiązywanie problemów z faksem


Użyj poniższych sekcji, aby rozwiązywać problemy związane z funkcjami faksu drukarki.

Lista kontrolna przy rozwiązywaniu problemów z faksem

Poniższa lista kontrolna pomaga w określeniu przyczyn problemów dotyczących faksu:

- **Czy używany jest przewód faksu dostarczony wraz z modułem faksu?** Ten moduł faksu wraz z dostarczonym przewodem faksu został przetestowany na zgodność z normą RJ11 i standardami funkcjonalnymi. Nie należy używać innego przewodu faksu; analogowa przystawka faksująca wymaga zastosowania analogowego przewodu. Wymagana jest również analogowa linia telefoniczna.

- **Czy kabel łączący z linią telefoniczną/faksovą został prawidłowo podłączony do gniazda modułu faksu?** Sprawdź, czy wtyczka telefoniczna jest dokładnie włożona do gniazda. Włóż wtyczkę do gniazda. Będzie słychać charakterystyczne kliknięcie.


 **UWAGA:** Sprawdź, czy złącze telefoniczne jest podłączone do portu faksu, a nie portu sieciowego. Porty wyglądają podobnie.

- **Czy ścienna gniazda telefoniczne jest sprawne?** Sprawdź obecność sygnału tonowego, podłączając telefon do gniazda w ścianie. Sprawdź, czy dźwięk jest słyszalny oraz czy można przeprowadzić rozmowę telefoniczną?

Jakiego typu linia telefoniczna jest używana?

Sprawdź rodzaj używanej linii telefonicznej oraz zalecenia dla tego typu linii.

- **Linia dedykowana:** Standardowy numer faksowy/telefoniczny przeznaczony do odbioru lub wysyłania faksów.

 **UWAGA:** Linia telefoniczna powinna być wykorzystywana wyłącznie do urządzenia drukująco-faksującego i nie może być współdzielona z innymi typami urządzeń telefonicznych. Dotyczy to także systemów alarmowych, wykorzystujących linię telefoniczną do powiadamiania firm monitorujących.

- **System PBX:** System telefoniczny używany w środowisku biznesowym. Standardowe telefony domowe i przystawki faksujące używają analogowego sygnału telefonicznego. Niektóre systemy PBX są systemami cyfrowymi i mogą być niezgodne z przystawką faksującą. Możliwe, że do podłączenia urządzenia faksu do cyfrowych systemów PBX potrzebny będzie adapter ATA (Analog Telephone Adapter).
- **Linie „przełączające” (roll-over):** Funkcja systemu telefonicznego, która polega na „przełączaniu” nowego połączenia na następną wolną linię, gdy pierwsza linia przychodząca jest zajęta. W takim przypadku drukarkę należy podłączyć do pierwszej linii przychodzącej. Faks odpowie na telefon po pewnej liczbie dzwonek określonej w ustawieniu liczby dzwonek przed odebraniem.

Czy stosowane jest urządzenie zapobiegające przepięciom?

Urządzenie zapobiegające przepięciom może być stosowane między gniazdem ściennym a przystawką faksującą. Chroni ono przystawkę przed energią elektryczną przekazywaną liniami telefonicznymi. Urządzenia takie mogą jednak powodować problemy z połączeniami faksowymi poprzez pogorszenie jakości sygnału telefonicznego.

Jeśli podczas stosowania urządzenia zapobiegającego przepięciom występują problemy z wysyłaniem lub odbieraniem faksów, należy podłączyć drukarkę bezpośrednio do gniazda telefonicznego w ścianie, aby stwierdzić, czy problemy są spowodowane zastosowaniem tego urządzenia.

Czy stosowany jest system poczty głosowej lub automatyczna sekretarka?

Jeśli ustawienie liczby dzwonek przed odebraniem dla systemu poczty głosowej jest mniejsze od tego parametru dla przystawki faksującej, system poczty głosowej odpowie na połączenie i przystawka faksująca nie będzie mogła odbierać faksów.

Jeśli ustawienie liczby dzwonek przed odebraniem jest mniejsze niż dla systemu poczty głosowej, przystawka faksująca będzie odbierać fakсы.

Czy linia telefoniczna ma funkcję połączeń oczekujących?


Jeżeli linia telefoniczna faksu ma aktywną funkcję połączeń oczekujących, to powiadomienie o połączeniu oczekującym może zakłócić trwające połączenie faksowe, co powoduje błąd komunikacji.

Należy upewnić się, że funkcja połączeń oczekujących na linii telefonicznej faksu nie jest aktywna.

Sprawdzenie stanu przystawki faksującej

Jeśli analogowa przystawka faksująca nie działa, wydrukuj raport [Strona konfiguracji](#), aby sprawdzić jej stan.

1. Przewiń ekran główny panelu sterowania drukarki i wybierz opcję [Raporty](#).
2. Otwórz kolejno następujące menu:
 - a. [Str. konfig. i stanu](#)
 - b. [Strona konfiguracji](#)
3. Dotknij przycisku [Drukuj](#), aby wydrukować raport, lub dotknij przycisku [Wyświetl](#), aby wyświetlić raport na ekranie. Raport składa się z kilku stron.

 **UWAGA:** Adres IP lub nazwę hosta drukarki można znaleźć na stronie [Jetdirect](#).

4. Na Stronie urządzenia faksującego na Stronie konfiguracyjnej, pod nagłówkiem [Informacje o sprzęcie](#) sprawdź pozycję [Stan modemu](#). W poniższej tabeli opisano stany urządzenia i możliwe rozwiązania.


 **UWAGA:** Jeśli strona faksu nie drukuje się, może być to spowodowane problemami z faksem analogowym. Jeśli korzystasz z faksu sieciowego lub internetowego, ich konfiguracja może wyłączać tę funkcję.

Tabela 9-13 Rozwiązywanie problemów z modułem analogowej karty faksu

Stany urządzenia	Możliwe rozwiązania
Działa/włączona ¹	Analogowa przystawka faksująca jest zainstalowana i gotowa.
Działa/wyłączona ¹	Urządzenie faksu jest zainstalowane, ale nie zostało skonfigurowane. Moduł faksu jest zainstalowany i sprawny, jednak program narzędziowy HP Digital Sending wyłączył funkcję faksu w drukarce lub włączył faks sieciowy. Jeśli włączono faks sieciowy, funkcja faksu analogowego jest wyłączona. W danym momencie może być włączona tylko jedna funkcja: faks sieciowy lub faks analogowy. UWAGA: Jeśli włączony jest faks sieciowy, opcja Skanuj do faksu jest niedostępna na panelu sterowania drukarki.
Nie działa/włączona/wyłączona ¹	Drukarka wykryła błąd oprogramowania sprzętowego. Zaktualizuj oprogramowanie sprzętowe
Uszkodzona/włączona/wyłączona ¹	Błąd faksu. Odłącz kartę modułu faksu i podłącz ją ponownie sprawdzając, czy nie wygięty się styki. Jeśli stan przystawki jest nadal określony jako USZKODZONY, wymień kartę analogowej przystawki faksującej.

¹ WŁĄCZONA oznacza, że analogowa przystawka faksująca jest włączona; WYŁĄCZONA oznacza, że włączono faks sieciowy (faks analogowy jest wyłączony).

Ogólne problemy związane z faksowaniem

Dowiedz się więcej na temat sposobów rozwiązywania typowych problemów z faksem.

Faks nie został wysłany.

Sprawdź problem faksu, a następnie spróbuj sugerowanego rozwiązania.

Kompresja JBIG jest włączona, ale faks odbiorcy nie posiada tej funkcji.

Wyłącz opcję JBIG.

Przycisk książki adresowej faksu nie jest wyświetlany.

Sprawdź problem faksu, a następnie spróbuj sugerowanego rozwiązania.

Żaden kontakt z wybranej listy kontaktów nie ma przypisanych danych faksowych. Dodaj niezbędne dane faksu.

Nie można znaleźć pozycji Ustawienia faksu w programie HP Web Jetadmin.

Sprawdź problem faksu, a następnie spróbuj sugerowanego rozwiązania.

Ustawienia faksu w programie HP Web Jetadmin znajdują się w menu rozwijanym na stronie stanu urządzenia.

Z rozwijanego menu wybierz opcje **Wysyłanie cyfrowe i faks**.

Nagłówek jest dołączany u góry strony, gdy włączono funkcję nakładki.

Ten problem faksu stanowi część działania.

Dla wszystkich faksów przesłanych dalej drukarka zmienia nagłówek u góry strony.

Jest to normalne działanie.

W polu odbiorców pojawiają się zarówno nazwiska, jak i numery.

Ten problem faksu stanowi część działania.

Wyświetlane mogą być zarówno nazwiska, jak i numery, w zależności od ich pochodzenia. W książce adresowej faksu znajdują się nazwiska, inne bazy danych wyświetlają numery.

Jest to normalne działanie.

Jednostronicowy faks jest drukowany na dwóch stronach.

Sprawdź problem faksu, a następnie spróbuj sugerowanego rozwiązania.

Na początku faksu dołączany jest nagłówek, co przesuwą tekst na drugą stronę.

Aby jednostronicowy faks był drukowany na jednej stronie, należy ustawić tryb nakładania dla nagłówka nakładki lub dostosować ustawienie Dopasuj do strony.

Dokument zatrzymuje się w podajniku w połowie wysyłania faksu.

Sprawdź problem faksu, a następnie spróbuj sugerowanego rozwiązania.

Dokument zaciął się w podajniku dokumentów.

Usuń zacięcie i ponownie wyślij faks.

Dźwięki wydawane przez przystawkę faksującą są zbyt głośne lub zbyt ciche.

Sprawdź problem faksu, a następnie spróbuj sugerowanego rozwiązania.

Należy wyregulować głośność.

Dostosuj głośność w menu **Ustawienia wysyłania faksów** oraz **Ustawienia odbierania faksów**.

A Serwis i pomoc techniczna

Warunki ograniczonej gwarancji firmy HP

PRODUKT HP

HP LaserJet Enterprise M430, M431

CZAS TRWANIA OGRANICZONEJ GWARANCJI*

Roczna gwarancja pomocy technicznej na miejscu w ciągu jednego dnia roboczego od zgłoszenia



UWAGA: * Opcje dotyczące gwarancji i pomocy technicznej mogą różnić się w zależności od produktu, kraju bądź lokalnych przepisów prawnych. Informacje na temat nagradzanych usług HP oraz informacje dotyczące pomocy technicznej w danym regionie są dostępne na stronie support.hp.com.

Firma HP gwarantuje użytkownikowi końcowemu, że niniejsza ograniczona gwarancja firmy HP dotyczy tylko produktów marki HP sprzedawanych lub dzierżawionych a) od spółki HP Inc., jej podmiotów podrzędnych, podmiotów stowarzyszonych, autoryzowanych sprzedawców, autoryzowanych dystrybutorów lub dystrybutorów krajowych; i b) że na podstawie niniejszej ograniczonej gwarancji firmy HP sprzęt i akcesoria HP będą wolne od wad materiałowych i produkcyjnych od daty zakupu, w podanym powyżej okresie. Jeśli w czasie obowiązywania gwarancji firma HP zostanie powiadomiona o takich wadach, wedle swojego uznania naprawi lub wymieni wadliwy produkt. Produkty zastępcze mogą być nowe lub równoważne pod względem działania produktom nowym.

Firma HP gwarantuje, że w podanym powyżej okresie, licznym od daty zakupu, w poprawnie zainstalowanym i używanym oprogramowaniu HP nie wystąpią żadne wady materiałowe ani wykonawcze, które uniemożliwiłyby wykonywanie instrukcji programowych. W przypadku otrzymania zawiadomienia o wadach stwierdzonych w okresie gwarancyjnym firma HP wymieni wadliwe oprogramowanie.

Firma HP nie gwarantuje, że jej produkty będą działać nieprzerwanie lub bezbłędnie. Jeśli firma HP nie będzie w stanie naprawić lub wymienić wadliwego produktu zgodnie z warunkami gwarancji, zwróci sumę zapłaconą za produkt w możliwym do przyjęcia okresie, pod warunkiem zwrotu tego produktu.

Produkty HP mogą zawierać przetworzone części równoważne pod względem działania częściom nowym, mogą też być sporadycznie używane.

Postanowienia gwarancji nie mają zastosowania do wad powstałych wskutek: (a) nieprawidłowej lub nieodpowiedniej konserwacji lub kalibracji; (b) stosowania oprogramowania, złączy, części lub materiałów eksploatacyjnych dostarczonych przez firmy inne niż HP; (c) wprowadzania nieautoryzowanych modyfikacji lub użytkowania niezgodnego z przeznaczeniem; (d) używania produktu w warunkach niezgodnych z podanymi specyfikacjami; (e) niewłaściwego przygotowania miejsca roboczego lub jego nieodpowiedniej konserwacji.

W STOPNIU DOZWOLONYM PRZEZ PRZEPISY LOKALNE POWYŻSZE GWARANCJE SĄ JEDYNYMI OBOWIĄZUJĄCYMI. FIRMA HP NIE UDZIELA ŻADNYCH INNYCH GWARANCJI ANI WARUNKÓW, ZARÓWNO WYRAŻNYCH, JAK I DOMNIEMANYCH, WYRAŻONYCH PISEMNIEM BĄDŹ USTNIE, ANI GWARANCJI LUB WARUNKÓW PRZYDATNOŚCI HANDLOWEJ, ZADOWALAJĄCEJ JAKOŚCI LUB PRZYDATNOŚCI DO OKREŚLONYCH CELÓW. W niektórych krajach/regionach, stanach czy prowincjach nie jest dozwolone ograniczenie czasu trwania gwarancji domniemanej i dlatego powyższe ograniczenie lub wyłączenie może nie dotyczyć konkretnego użytkownika. Niniejsza gwarancja daje klientowi określone prawa, które nie wykluczają innych praw wynikających z ustawodawstwa lokalnego.

Ograniczona gwarancja firmy HP jest ważna w każdym kraju/regionie lub obszarze, w którym firma HP zapewnia wsparcie techniczne odnośnie tego produktu i w którym wprowadziła go na rynek. Poziom usług gwarancyjnych może się różnić w zależności od standardów lokalnych. Firma HP nie będzie z powodów prawnych czy regulacyjnych zmieniać formy, wyposażenia ani funkcji produktu w celu umożliwienia jego działania w kraju/regionie, dla którego ten produkt nigdy nie był przewidziany do użytku.

W ZAKRESIE LOKALNYCH PRZEPISÓW PRAWNYCH ŚRODKI ZARADCZE OPISANE W NINIEJSZEJ GWARANCJI SĄ WYŁĄCZNYMI ŚRODKAMI ZARADCZYMI PRZYSŁUGUJĄCYMI UŻYTKOWNIKOWI. Z WYJĄTKIEM OPISANYCH POWYŻEJ SYTUACJI FIRMA HP ANI JEJ DOSTAWCY NIE PONOSZĄ ŻADNEJ ODPOWIEDZIALNOŚCI ZA UTRATĘ DANYCH, ANI ZA SZKODY BEZPOŚREDNIE, SPECJALNE, PRZYPADKOWE, WYNIKOWE (W TYM ZA UTRATĘ ZYSKÓW) ANI ZA INNE SZKODY WYNIKAJĄCE Z UMOWY, DZIAŁANIA W ZŁĘJ WIERZE LUB Z INNEGO TYTUŁU. W niektórych krajach/regionach, stanach lub prowincjach nie jest dozwolone wyłączenie lub ograniczenie odpowiedzialności za szkody przypadkowe lub wynikowe i dlatego powyższe ograniczenie lub wyłączenie może nie dotyczyć konkretnego użytkownika.

WARUNKI NINIEJSZEGO OŚWIADCZENIA GWARANCYJNEGO, POZA WYJĄTKAMI DOZWOLONNYMI PRAWEM, NIE WYŁĄCZAJĄ, NIE OGRANICZAJĄ ANI NIE MODYFIKUJĄ OBOWIĄZUJĄCYCH PRZEPISÓW PRAWNYCH ODNOSZĄCYCH SIĘ DO SPRZEDAŻY TEGO PRODUKTU I STANOWIĄ DODATEK DO TYCHŻE PRZEPISÓW.

Wielka Brytania, Irlandia i Malta

The HP Limited Warranty is a commercial guarantee voluntarily provided by HP. The name and address of the HP entity responsible for the performance of the HP Limited Warranty in your country/region is as follows:

UK: HP Inc UK Limited, Cain Road, Amen Corner, Bracknell, Berkshire, RG12 1HN

Ireland: Hewlett-Packard Ireland Limited, Liffey Park Technology Campus, Barnhall Road, Leixlip, Co.Kildare

Malta: Hewlett-Packard Europe B.V., Amsterdam, Meyrin Branch, Route du Nant-d'Avril 150, 1217 Meyrin, Switzerland

United Kingdom: The HP Limited Warranty benefits apply in addition to any legal rights to a guarantee from seller of nonconformity of goods with the contract of sale. These rights expire six years from delivery of goods for products purchased in England or Wales and five years from delivery of goods for products purchased in Scotland. However various factors may impact your eligibility to receive these rights. For further information, please consult the following link: Consumer Legal Guarantee (www.hp.com/go/eu-legal) or you may visit the European Consumer Centers website (http://ec.europa.eu/consumers/solving_consumer_disputes/non-judicial_redress/ecc-net/index_en.htm). Consumers have the right to choose whether to claim service under the HP Limited Warranty or against the seller under the legal guarantee.

Ireland: The HP Limited Warranty benefits apply in addition to any statutory rights from seller in relation to nonconformity of goods with the contract of sale. However various factors may impact your eligibility to receive these rights. Consumer statutory rights are not limited or affected in any manner by HP Care Pack. For further information, please consult the following link: Consumer Legal Guarantee (www.hp.com/go/eu-legal) or you may visit the European Consumer Centers website (http://ec.europa.eu/consumers/solving_consumer_disputes/non-judicial_redress/ecc-net/index_en.htm). Consumers have the right to choose whether to claim service under the HP Limited Warranty or against the seller under the legal guarantee.

Malta: The HP Limited Warranty benefits apply in addition to any legal rights to a two-year guarantee from seller of nonconformity of goods with the contract of sale; however various factors may impact your eligibility to receive these rights. Consumer statutory rights are not limited or affected in any manner by the HP Limited Warranty. For further information, please consult the following link: Consumer Legal Guarantee (www.hp.com/go/eu-legal) or you may visit the European Consumer Centers website (http://ec.europa.eu/consumers/solving_consumer_disputes/non-judicial_redress/ecc-net/index_en.htm). Consumers have the right to choose whether to claim service under the HP Limited Warranty or against the seller under two-year legal guarantee.

Austria, Belgia, Niemcy i Luksemburg

Die beschränkte HP Herstellergarantie ist eine von HP auf freiwilliger Basis angebotene kommerzielle Garantie. Der Name und die Adresse der HP Gesellschaft, die in Ihrem Land für die Gewährung der beschränkten HP Herstellergarantie verantwortlich ist, sind wie folgt:

Deutschland: HP Deutschland GmbH, Schickardstr. 32, D-71034 Böblingen

Österreich: HP Austria GmbH., Technologiestrasse 5, A-1120 Wien

Luxemburg: Hewlett-Packard Luxembourg S.C.A., 75, Parc d'Activités Capellen, Rue Pafebruc, L-8308 Capellen

Belgien: HP Belgium BVBA, Hermeslaan 1A, B-1831 Diegem

Die Rechte aus der beschränkten HP Herstellergarantie gelten zusätzlich zu den gesetzlichen Ansprüchen wegen Sachmängeln auf eine zweijährige Gewährleistung ab dem Lieferdatum. Ob Sie Anspruch auf diese Rechte haben, hängt von zahlreichen Faktoren ab. Die Rechte des Kunden sind in keiner Weise durch die beschränkte HP Herstellergarantie eingeschränkt bzw. betroffen. Weitere Hinweise finden Sie auf der folgenden Website: Gewährleistungsansprüche für Verbraucher (www.hp.com/go/eu-legal) oder Sie können die Website des Europäischen Verbraucherzentrums (http://ec.europa.eu/consumers/solving_consumer_disputes/non-judicial_redress/ecc-net/index_en.htm) besuchen. Verbraucher haben das Recht zu wählen, ob sie eine Leistung von HP gemäß der beschränkten HP Herstellergarantie in Anspruch nehmen oder ob sie sich gemäß der gesetzlichen zweijährigen Haftung für Sachmängel (Gewährleistung) sich an den jeweiligen Verkäufer wenden.

Belgia, Franca i Luksemburg

La garantie limitée HP est une garantie commerciale fournie volontairement par HP. Voici les coordonnées de l'entité HP responsable de l'exécution de la garantie limitée HP dans votre pays:

France: HP France SAS, société par actions simplifiée identifiée sous le numéro 448 694 133 RCS Evry, 1 Avenue du Canada, 91947, Les Ulis

G.D. Luxembourg: Hewlett-Packard Luxembourg S.C.A., 75, Parc d'Activités Capellen, Rue Pafebruc, L-8308 Capellen

Belgique: HP Belgium BVBA, Hermeslaan 1A, B-1831 Diegem

France: Les avantages de la garantie limitée HP s'appliquent en complément des droits dont vous disposez au titre des garanties légales applicables dont le bénéfice est soumis à des conditions spécifiques. Vos droits en tant que consommateur au titre de la garantie légale de conformité mentionnée aux articles L. 211-4 à L. 211-13 du Code de la Consommation et de celle relatives aux défauts de la chose vendue, dans les conditions prévues aux articles 1641 à 1648 et 2232 du Code de Commerce ne sont en aucune façon limités ou affectés par la garantie limitée HP. Pour de plus amples informations, veuillez consulter le lien suivant : Garanties légales accordées au consommateur (www.hp.com/go/eu-legal). Vous pouvez également consulter le site Web des Centres européens des consommateurs (http://ec.europa.eu/consumers/solving_consumer_disputes/non-judicial_redress/ecc-net/index_en.htm). Les consommateurs ont le droit de choisir d'exercer leurs droits au titre de la garantie limitée HP, ou auprès du vendeur au titre des garanties légales applicables mentionnées ci-dessus.

POUR RAPPEL:

Garantie Légale de Conformité:

« Le vendeur est tenu de livrer un bien conforme au contrat et répond des défauts de conformité existant lors de la délivrance.

Il répond également des défauts de conformité résultant de l'emballage, des instructions de montage ou de l'installation lorsque celle-ci a été mise à sa charge par le contrat ou a été réalisée sous sa responsabilité ».

Article L211-5 du Code de la Consommation:

« Pour être conforme au contrat, le bien doit:

1° Etre propre à l'usage habituellement attendu d'un bien semblable et, le cas échéant:

- correspondre à la description donnée par le vendeur et posséder les qualités que celui-ci a présentées à l'acheteur sous forme d'échantillon ou de modèle;

- présenter les qualités qu'un acheteur peut légitimement attendre eu égard aux déclarations publiques faites par le vendeur, par le producteur ou par son représentant, notamment dans la publicité ou l'étiquetage;

2° Ou présenter les caractéristiques définies d'un commun accord par les parties ou être propre à tout usage spécial recherché par l'acheteur, porté à la connaissance du vendeur et que ce dernier a accepté ».

Article L211-12 du Code de la Consommation:

« L'action résultant du défaut de conformité se prescrit par deux ans à compter de la délivrance du bien ».

Garantie des vices cachés

Article 1641 du Code Civil : *« Le vendeur est tenu de la garantie à raison des défauts cachés de la chose vendue qui la rendent impropre à l'usage auquel on la destine, ou qui diminuent tellement cet usage que l'acheteur ne l'aurait pas acquise, ou n'en aurait donné qu'un moindre prix, s'il les avait connus. »*

Article 1648 alinéa 1 du Code Civil:

« L'action résultant des vices rédhibitoires doit être intentée par l'acquéreur dans un délai de deux ans à compter de la découverte du vice. »

G.D. Luxembourg et Belgique: Les avantages de la garantie limitée HP s'appliquent en complément des droits dont vous disposez au titre de la garantie de non-conformité des biens avec le contrat de vente. Cependant, de nombreux facteurs peuvent avoir un impact sur le bénéfice de ces droits. Vos droits en tant que consommateur au titre de ces garanties ne sont en aucune façon limités ou affectés par la garantie limitée HP. Pour de plus amples informations, veuillez consulter le lien suivant: Garanties légales accordées au consommateur (www.hp.com/go/eu-legal) ou vous pouvez également consulter le site Web des Centres européens des consommateurs (http://ec.europa.eu/consumers/solving_consumer_disputes/non-judicial_redress/ecc-net/index_en.htm). Les consommateurs ont le droit de choisir de réclamer un service sous la garantie limitée HP ou auprès du vendeur au cours d'une garantie légale de deux ans.

Włochy

La Garanzia limitata HP è una garanzia commerciale fornita volontariamente da HP. Di seguito sono indicati nome e indirizzo della società HP responsabile della fornitura dei servizi coperti dalla Garanzia limitata HP nel vostro Paese:

Italia: HP Italy S.r.l., Via G. Di Vittorio 9, 20063 Cernusco S/Naviglio

I vantaggi della Garanzia limitata HP vengono concessi ai consumatori in aggiunta ai diritti derivanti dalla garanzia di due anni fornita dal venditore in caso di non conformità dei beni rispetto al contratto di vendita. Tuttavia, diversi fattori possono avere un impatto sulla possibilità di beneficiare di tali diritti. I diritti spettanti ai consumatori in forza della garanzia legale non sono in alcun modo limitati, né modificati dalla Garanzia limitata HP. Per ulteriori informazioni, si prega di consultare il seguente link: Garanzia legale per i clienti (www.hp.com/go/eu-legal), oppure visitare il sito Web dei Centri europei per i consumatori (http://ec.europa.eu/consumers/solving_consumer_disputes/non-judicial_redress/ecc-net/index_en.htm). I consumatori hanno il diritto di scegliere se richiedere un servizio usufruendo della Garanzia limitata HP oppure rivolgendosi al venditore per far valere la garanzia legale di due anni.

Hiszpania

Su Garantía limitada de HP es una garantía comercial voluntariamente proporcionada por HP. El nombre y dirección de las entidades HP que proporcionan la Garantía limitada de HP (garantía comercial adicional del fabricante) en su país es:

España: Hewlett-Packard Española S.L. Calle Vicente Aleixandre, 1 Parque Empresarial Madrid - Las Rozas, E-28232 Madrid

Los beneficios de la Garantía limitada de HP son adicionales a la garantía legal de 2 años a la que los consumidores tienen derecho a recibir del vendedor en virtud del contrato de compraventa; sin embargo, varios factores pueden afectar su derecho a recibir los beneficios bajo dicha garantía legal. A este respecto, la Garantía limitada de HP no limita o afecta en modo alguno los derechos legales del consumidor (www.hp.com/go/eu-legal). Para más información, consulte el siguiente enlace: Garantía legal del consumidor o puede visitar el sitio web de los Centros europeos de los consumidores (http://ec.europa.eu/consumers/solving_consumer_disputes/non-judicial_redress/ecc-net/index_en.htm). Los clientes tienen derecho a elegir si reclaman un servicio acogiéndose a la Garantía limitada de HP o al vendedor de conformidad con la garantía legal de dos años.

Dania

Den begrænsede HP-garanti er en garanti, der ydes frivilligt af HP. Navn og adresse på det HP-selskab, der er ansvarligt for HP's begrænsede garanti i dit land, er som følger:

Danmark: HP Inc Danmark ApS, Engholm Parkvej 8, 3450, Allerød

Den begrænsede HP-garanti gælder i tillæg til eventuelle juridiske rettigheder, for en toårig garanti fra sælgeren af varer, der ikke er i overensstemmelse med salgsaftalen, men forskellige faktorer kan dog påvirke din ret til at opnå disse rettigheder. Forbrugerens lovbestemte rettigheder begrænses eller påvirkes ikke på nogen måde af den begrænsede HP-garanti. Se nedenstående link for at få yderligere oplysninger: Forbrugerens juridiske garanti (www.hp.com/go/eu-legal) eller du kan besøge De Europæiske Forbrugercentres websted (http://ec.europa.eu/consumers/solving_consumer_disputes/non-judicial_redress/ecc-net/index_en.htm). Forbrugere har ret til at vælge, om de vil gøre krav på service i henhold til HP's begrænsede garanti eller hos sælger i henhold til en toårig juridisk garanti.

Norwegia

HPs garanti er en begrenset og kommersiell garanti som HP selv har valgt å tilby. Følgende lokale selskap innestår for garantien:

Norge: HP Norge AS, Rolfbuktveien 4b, 1364 Fornebu

HPs garanti kommer i tillegg til det mangelsansvar HP har i henhold til norsk forbrukerkjøpslovgivning, hvor reklamasjonsperioden kan være to eller fem år, avhengig av hvor lenge salgsgjenstanden var ment å vare. Ulike faktorer kan imidlertid ha betydning for om du kvalifiserer til å kreve avhjelp iht slikt mangelsansvar. Forbrukerens lovmessige rettigheter begrenses ikke av HPs garanti. Hvis du vil ha mer informasjon, kan du klikke på følgende kobling: Juridisk garanti for forbruker (www.hp.com/go/eu-legal) eller du kan besøke nettstedet til de europeiske forbrukersentrene (http://ec.europa.eu/consumers/solving_consumer_disputes/non-judicial_redress/ecc-net/index_en.htm). Forbrukere har retten til å velge å kreve service under HPs garanti eller iht selgerens lovpålagte mangelsansvar.

Szwecja

HP:s begränsade garanti är en kommersiell garanti som tillhandahålls frivilligt av HP. Namn och adress till det HP-företag som ansvarar för HP:s begränsade garanti i ditt land är som följer:

Sverige: HP PPS Sverige AB, SE-169 73 Stockholm

Fördelarna som ingår i HP:s begränsade garanti gäller utöver de lagstadgade rättigheterna till tre års garanti från säljaren angående varans bristande överensstämmelse gentemot köpeavtalet, men olika faktorer kan påverka din rätt att utnyttja dessa rättigheter. Konsumentens lagstadgade rättigheter varken begränsas eller påverkas på något sätt av HP:s begränsade garanti. Mer information får du om du följer denna länk: Lagstadgad garanti för konsumenter (www.hp.com/go/eu-legal) eller så kan du gå till European Consumer Centers webbplats (http://ec.europa.eu/consumers/solving_consumer_disputes/non-judicial_redress/ecc-net/index_en.htm). Konsumenter har rätt att välja om de vill ställa krav enligt HP:s begränsade garanti eller på säljaren enligt den lagstadgade treåriga garantin.

Portugalia

A Garantia Limitada HP é uma garantia comercial fornecida voluntariamente pela HP. O nome e a morada da entidade HP responsável pela prestação da Garantia Limitada HP no seu país são os seguintes:

Portugal: HPCP – Computing and Printing Portugal, Unipessoal, Lda., Edifício D. Sancho I, Quinta da Fonte, Porto Salvo, Lisboa, Oeiras, 2740 244

As vantagens da Garantia Limitada HP aplicam-se cumulativamente com quaisquer direitos decorrentes da legislação aplicável à garantia de dois anos do vendedor, relativa a defeitos do produto e constante do contrato de venda. Existem, contudo, vários fatores que poderão afetar a sua elegibilidade para beneficiar de tais direitos. Os direitos legalmente atribuídos aos consumidores não são limitados ou afetados de forma alguma pela Garantia Limitada HP. Para mais informações, consulte a ligação seguinte: Garantia legal do consumidor (www.hp.com/go/eu-legal) ou visite o Web site da Rede dos Centros Europeus do Consumidor (http://ec.europa.eu/consumers/solving_consumer_disputes/non-judicial_redress/ecc-net/index_en.htm). Os consumidores têm o direito de escolher se pretendem reclamar assistência ao abrigo da Garantia Limitada HP ou contra o vendedor ao abrigo de uma garantia jurídica de dois anos.

Grecja i Cypr

Η Περιορισμένη εγγύηση HP είναι μια εμπορική εγγύηση η οποία παρέχεται εθελοντικά από την HP. Η επωνυμία και η διεύθυνση του νομικού προσώπου HP που παρέχει την Περιορισμένη εγγύηση HP στη χώρα σας είναι η εξής:

Ελλάδα /Κύπρος: HP Printing and Personal Systems Hellas EPE, Tzavella 1-3, 15232 Chalandri, Attiki

Ελλάδα /Κύπρος: HP Συστήματα Εκτύπωσης και Προσωπικών Υπολογιστών Ελλάς Εταιρεία Περιορισμένης Ευθύνης, Tzavella 1-3, 15232 Chalandri, Attiki

Τα προνόμια της Περιορισμένης εγγύησης HP ισχύουν επιπλέον των νόμιμων δικαιωμάτων για διετή εγγύηση έναντι του Πωλητή για τη μη συμμόρφωση των προϊόντων με τις συνομολογημένες συμβατικά ιδιότητες, ωστόσο η άσκηση των δικαιωμάτων σας αυτών μπορεί να εξαρτάται από διάφορους παράγοντες. Τα νόμιμα δικαιώματα των καταναλωτών δεν περιορίζονται ούτε επηρεάζονται καθ' οιονδήποτε τρόπο από την Περιορισμένη εγγύηση HP. Για περισσότερες πληροφορίες, συμβουλευτείτε την ακόλουθη τοποθεσία web: Νόμιμη εγγύηση καταναλωτή (www.hp.com/go/eu-legal) ή μπορείτε να επισκεφτείτε την τοποθεσία web των Ευρωπαϊκών Κέντρων Καταναλωτή (http://ec.europa.eu/consumers/solving_consumer_disputes/non-judicial_redress/ecc-net/index_en.htm). Οι καταναλωτές έχουν το δικαίωμα να επιλέξουν αν θα αξιώσουν την υπηρεσία στα πλαίσια της Περιορισμένης εγγύησης HP ή από τον πωλητή στα πλαίσια της νόμιμης εγγύησης δύο ετών.

Węgry

A HP korlátozott jótállás egy olyan kereskedelmi jótállás, amelyet a HP a saját elhatározásából biztosít. Az egyes országokban a HP mint gyártó által vállalt korlátozott jótállást biztosító HP vállalatok neve és címe:

Magyarország: HP Inc Magyarország Kft., H-1117 Budapest, Alíz utca 1.

A HP korlátozott jótállásban biztosított jogok azokon a jogokon felül illetik meg Önt, amelyek a termékeknek az adásvételi szerződés szerinti minőségére vonatkozó kétéves, jogszabályban foglalt eladói szavatosságból, továbbá ha az Ön által vásárolt termékre alkalmazandó, a jogszabályban foglalt kötelező eladói jótállásból erednek, azonban számos körülmény hatással lehet arra, hogy ezek a jogok Önt megilletik-e. További információért kérjük, keresse fel a következő webhelyet: Jogi Tájékoztató Fogyasztóknak (www.hp.com/go/eu-legal) vagy látogassa meg az Európai Fogyasztói Központok webhelyét (http://ec.europa.eu/consumers/solving_consumer_disputes/non-judicial_redress/ecc-net/index_en.htm). A fogyasztóknak jogában áll, hogy megválasszák, hogy a jótállással kapcsolatos igényüket a HP korlátozott jótállás alapján vagy a kétéves, jogszabályban foglalt eladói szavatosság, illetve, ha alkalmazandó, a jogszabályban foglalt kötelező eladói jótállás alapján érvényesítik.

Czechy

Omezená záruka HP je obchodní zárukou dobrovolně poskytovanou společností HP. Názvy a adresy společnosti skupiny HP, které odpovídají za plnění omezené záruky HP ve vaší zemi, jsou následující:

Česká republika: HP Inc Czech Republic s. r. o., Za Brumlovkou 5/1559, 140 00 Praha 4

Výhody, poskytované omezenou zárukou HP, se uplatňují jako doplněk k jakýmkoli právním nárokům na dvouletou záruku poskytnutou prodejcem v případě nesouladu zboží s kupní smlouvou. Váš nárok na uznání těchto práv však může záviset na mnohých faktorech. Omezená záruka HP žádným způsobem neomezuje ani neovlivňuje zákonná práva zákazníka. Další informace získáte kliknutím na následující odkaz: Zákonná záruka spotřebitele (www.hp.com/go/eu-legal) případně můžete navštívit webové stránky Evropského spotřebitelského centra (http://ec.europa.eu/consumers/solving_consumer_disputes/non-judicial_redress/ecc-net/index_en.htm). Spotřebitelé mají právo se rozhodnout, zda chtějí službu reklamovat v rámci omezené záruky HP nebo v rámci zákonem stanovené dvouleté záruky u prodejce.

Słowacja

Obmedzená záruka HP je obchodná záruka, ktorú spoločnosť HP poskytuje dobrovoľne. Meno a adresa subjektu HP, ktorý zabezpečuje plnenie vyplývajúce z Obmedzenej záruky HP vo vašej krajine:

Slovenská republika: HP Inc Slovakia, s.r.o., Galvaniho 7, 821 04 Bratislava

Výhody Obmedzenej záruky HP sa uplatnia vedľa prípadných zákazníkových zákonných nárokov voči predávajúcemu z väd, ktoré spočívajú v nesúlade vlastností tovaru s jeho popisom podľa predmetnej zmluvy. Možnosť uplatnenia takých prípadných nárokov však môže závisieť od rôznych faktorov. Služby Obmedzenej záruky HP žiadnym spôsobom neobmedzujú ani neovplyvňujú zákonné práva zákazníka, ktorý je spotrebiteľom. Ďalšie informácie nájdete na nasledujúcom prepojení: Zákonná záruka spotrebiteľa (www.hp.com/go/eu-legal), prípadne môžete navštíviť webovú lokalitu európskych zákazníckych stredísk (http://ec.europa.eu/consumers/solving_consumer_disputes/non-judicial_redress/ecc-net/index_en.htm). Spotrebiteľia majú právo zvoliť si, či chcú uplatniť servis v rámci Obmedzenej záruky HP alebo počas zákonnej dvojročnej záručnej lehoty u predajcu.

Polska

Ograniczona gwarancja HP to komercyjna gwarancja udzielona dobrowolnie przez HP. Nazwa i adres podmiotu HP odpowiedzialnego za realizację Ograniczonej gwarancji HP w Polsce:

Polska: HP Inc Polska sp. z o.o., Szturmowa 2a, 02-678 Warszawa, wpisana do rejestru przedsiębiorców prowadzonego przez Sąd Rejonowy dla m.st. Warszawy w Warszawie, XIII Wydział Gospodarczy Krajowego Rejestru Sądowego, pod numerem KRS 0000546115, NIP 5213690563, REGON 360916326, GIOŚ E0020757WZBW, kapitał zakładowy 480.000 PLN.

Świadczenia wynikające z Ograniczonej gwarancji HP stanowią dodatek do praw przysługujących nabywcy w związku z dwuletnią odpowiedzialnością sprzedawcy z tytułu niezgodności towaru

z umową (rękojmia). Niemniej, na możliwość korzystania z tych praw mają wpływ różne czynniki. Ograniczona gwarancja HP w żaden sposób nie ogranicza praw konsumenta ani na nie nie wpływa. Więcej informacji można znaleźć pod następującym łączem: Gwarancja prawna konsumenta (www.hp.com/go/eu-legal), można także odwiedzić stronę internetową Europejskiego Centrum Konsumentckiego (http://ec.europa.eu/consumers/solving_consumer_disputes/non-judicial_redress/ecc-net/index_en.htm). Konsumenti mają prawo wyboru co do możliwości skorzystania albo z usług gwarancyjnych przysługujących w ramach Ograniczonej gwarancji HP albo z uprawnień wynikających z dwuletniej rękojmi w stosunku do sprzedawcy.

Bułgaria

Ograniczenata gwarancja na HP представлява търговска гаранция, доброволно предоставяна от HP. Името и адресът на дружеството на HP за вашата страна, отговорно за предоставянето на гаранционната поддръжка в рамките на Ограничената гаранция на HP, са както следва:

HP Inc Bulgaria EOOD (Ейч Пи Инк България EOOD), гр. София 1766, район р-н Младост, бул. Околовръстен Път No 258, Бизнес Център Камбаните

Предимствата на Ограничената гаранция на HP се прилагат в допълнение към всички законови права за двугодишна гаранция от продавача при несъответствие на стоката с договора за продажба. Въпреки това, различни фактори могат да окажат влияние върху условията за получаване на тези права. Законовите права на потребителите не са ограничени или засегнати по никакъв начин от Ограничената гаранция на HP. За допълнителна информация, моля вижте Правната гаранция на потребителя (www.hp.com/go/eu-legal) или посетете уебсайта на Европейския потребителски център (http://ec.europa.eu/consumers/solving_consumer_disputes/non-judicial_redress/ecc-net/index_en.htm). Потребителите имат правото да избират дали да претендират за извършване на услуга в рамките на Ограничената гаранция на HP или да потърсят такава от търговеца в рамките на двугодишната правна гаранция.

Rumunia

Garanția limitată HP este o garanție comercială furnizată în mod voluntar de către HP. Numele și adresa entității HP răspunzătoare de punerea în aplicare a Garanției limitate HP în țara dumneavoastră sunt următoarele:

România: HP Inc Romania SRL, 5 Fabrica de Glucoza Str., Building F, Ground Floor and Floor 8, 2nd District, București

Beneficiile Garanției limitate HP se aplică suplimentar față de orice drepturi privind garanția de doi ani oferită de vânzător pentru neconformitatea bunurilor cu contractul de vânzare; cu toate acestea, diverși factori pot avea impact asupra eligibilității dvs. de a beneficia de aceste drepturi. Drepturile legale ale consumatorului nu sunt limitate sau afectate în vreun fel de Garanția limitată HP. Pentru informații suplimentare consultați următorul link: garanția acordată consumatorului prin lege (www.hp.com/go/eu-legal) sau puteți accesa site-ul Centrul European al Consumatorilor (http://ec.europa.eu/consumers/solving_consumer_disputes/non-judicial_redress/ecc-net/index_en.htm). Consumatorii au dreptul să aleagă dacă să pretindă despăgubiri în cadrul Garanției limitate HP sau de la vânzător, în cadrul garanției legale de doi ani.

Belgia i Holandia

De Beperkte Garantie van HP is een commerciële garantie vrijwillig verstrekt door HP. De naam en het adres van de HP-entiteit die verantwoordelijk is voor het uitvoeren van de Beperkte Garantie van HP in uw land is als volgt:

Nederland: HP Nederland B.V., Startbaan 16, 1187 XR Amstelveen

België: HP Belgium BVBA, Hermeslaan 1A, B-1831 Diegem

De voordelen van de Beperkte Garantie van HP vormen een aanvulling op de wettelijke garantie voor consumenten gedurende twee jaren na de levering te verlenen door de verkoper bij een

gebrek aan conformiteit van de goederen met de relevante verkoopsovereenkomst. Niettemin kunnen diverse factoren een impact hebben op uw eventuele aanspraak op deze wettelijke rechten. De wettelijke rechten van de consument worden op geen enkele wijze beperkt of beïnvloed door de Beperkte Garantie van HP. Raadpleeg voor meer informatie de volgende webpagina: Wettelijke garantie van de consument (www.hp.com/go/eu-legal) of u kan de website van het Europees Consumenten Centrum bezoeken (http://ec.europa.eu/consumers/solving_consumer_disputes/non-judicial_redress/ecc-net/index_en.htm). Consumenten hebben het recht om te kiezen tussen enerzijds de Beperkte Garantie van HP of anderzijds het aanspreken van de verkoper in toepassing van de wettelijke garantie.

Finlandia

HP:n rajoitettu takuu on HP:n vapaaehtoisesti antama kaupallinen takuu. HP:n myöntämästä takuusta maassanne vastaavan HP:n edustajan yhteystiedot ovat:

Suomi: HP Finland Oy, Piispankalliontie, FIN - 02200 Espoo

HP:n takuun edut ovat voimassa mahdollisten kuluttajansuojalakiin perustuvien oikeuksien lisäksi sen varalta, että tuote ei vastaa myyntisopimusta. Saat lisätietoja seuraavasta linkistä: Kuluttajansuoja (www.hp.com/go/eu-legal) tai voit käydä Euroopan kuluttajakeskuksen sivustolla (http://ec.europa.eu/consumers/solving_consumer_disputes/non-judicial_redress/ecc-net/index_en.htm). Kuluttajilla on oikeus vaatia virheen korjausta HP:n takuun ja kuluttajansuojan perusteella HP:lta tai myyjältä.

Śłowenia

Omejena garancija HP je prostovoljna trgovska garancija, ki jo zagotavlja podjetje HP. Ime in naslov poslovne enote HP, ki je odgovorna za omejeno garancijo HP v vaši državi, sta naslednja:

Slovenija: Hewlett-Packard Europe B.V., Amsterdam, Meyrin Branch, Route du Nant-d'Avril 150, 1217 Meyrin, Switzerland

Ugodnosti omejene garancije HP veljajo poleg zakonskih pravic, ki ob sklenitvi kupoprodajne pogodbe izhajajo iz dveletne garancije prodajalca v primeru neskladnosti blaga, vendar lahko na izpolnjevanje pogojev za uveljavitev pravic vplivajo različni dejavniki. Omejena garancija HP nikakor ne omejuje strankinih z zakonom predpisanih pravic in ne vpliva nanje. Za dodatne informacije glejte naslednjo povezavo: Strankino pravno jamstvo (www.hp.com/go/eu-legal); ali pa obiščite spletno mesto evropskih središč za potrošnike (http://ec.europa.eu/consumers/solving_consumer_disputes/non-judicial_redress/ecc-net/index_en.htm). Potrošniki imajo pravico izbrati, ali bodo uveljavljali pravice do storitev v skladu z omejeno garancijo HP ali proti prodajalcu v skladu z dvoletno zakonsko garancijo.

Chorwacja

HP ograničeno jamstvo komercijalno je dobrovoljno jamstvo koje pruža HP. Ime i adresa HP subjekta odgovornog za HP ograničeno jamstvo u vašoj državi:

Hrvatska: HP Computing and Printing d.o.o. za računalne i srodne aktivnosti, Radnička cesta 41, 10000 Zagreb

Pogodnosti HP ograničenog jamstva vrijede zajedno uz sva zakonska prava na dvogodišnje jamstvo kod bilo kojeg prodavača s obzirom na nepodudaranje robe s ugovorom o kupnji. Međutim, razni faktori mogu utjecati na vašu mogućnost ostvarivanja tih prava. HP ograničeno jamstvo ni na koji način ne utječe niti ne ograničava zakonska prava potrošača. Dodatne informacije potražite na ovoj adresi: Zakonsko jamstvo za potrošače (www.hp.com/go/eu-legal) ili možete posjetiti web-mjesto Evropskih potrošačkih centara (http://ec.europa.eu/consumers/solving_consumer_disputes/non-judicial_redress/ecc-net/index_en.htm). Potrošači imaju pravo odabrati žele li ostvariti svoja potraživanja u sklopu HP ograničenog jamstva ili pravnog jamstva prodavača u trajanju ispod dvije godine.

Łotwa

HP ierobežotā garantija ir komercgarantija, kuru brīvprātīgi nodrošina HP. HP uzņēmums, kas sniedz HP ierobežotās garantijas servisa nodrošinājumu jūsu valstī:

Latvija: HP Finland Oy, PO Box 515, 02201 Espoo, Finland

HP ierobežotās garantijas priekšrocības tiek piedāvātas papildus jebkurām likumīgajām tiesībām uz pārdevēja un/vai ražotāju nodrošinātu divu gadu garantiju gadījumā, ja preces neatbilst pirkuma līgumam, tomēr šo tiesību saņemšanu var ietekmēt vairāki faktori. HP ierobežotā garantija nekādā veidā neierobežo un neietekmē patērētāju likumīgās tiesības. Lai iegūtu plašāku informāciju, izmantojiet šo saiti: Patērētāju likumīgā garantija (www.hp.com/go/eu-legal) vai arī Eiropas Patērētāju tiesību aizsardzības centra tīmekļa vietni (http://ec.europa.eu/consumers/solving_consumer_disputes/non-judicial_redress/ecc-net/index_en.htm). Patērētājiem ir tiesības izvēlēties, vai pieprasīt servisa nodrošinājumu saskaņā ar HP ierobežoto garantiju, vai arī pārdevēja sniegto divu gadu garantiju.

Litva

HP ribotoji garantija yra HP savanoriškai teikiama komercinė garantija. Toliau pateikiami HP bendrovių, teikiančių HP garantiją (gamintojo garantiją) jūsų šalyje, pavadinimai ir adresai:

Lietuva: HP Finland Oy, PO Box 515, 02201 Espoo, Finland

HP ribotoji garantija papildomai taikoma kartu su bet kokiomis kitomis įstatymais nustatytais teisėmis į pardavėjo suteikiamą dviejų metų laikotarpio garantiją dėl prekių atitikties pardavimo sutarčiai, tačiau tai, ar jums ši teisė bus suteikiama, gali priklausyti nuo įvairių aplinkybių. HP ribotoji garantija niekaip neapriboja ir neįtakoja įstatymais nustatytų vartotojo teisių. Daugiau informacijos rasite paspaudę šią nuorodą: Teisinė vartotojo garantija (www.hp.com/go/eu-legal) arba apsilenkę Europos vartotojų centro internetinėje svetainėje (http://ec.europa.eu/consumers/solving_consumer_disputes/non-judicial_redress/ecc-net/index_en.htm). Vartotojai turi teisę prašyti atlikti techninį aptarnavimą pagal HP ribotąją garantiją arba pardavėjo teikiamą dviejų metų įstatymais nustatytą garantiją.

Estonia

HP piiratud garantii on HP poolt vabatahtlikult pakutav kaubanduslik garantii. HP piiratud garantii eest vastutab HP üksus aadressil:

Eesti: HP Finland Oy, PO Box 515, 02201 Espoo, Finland

HP piiratud garantii rakendub lisaks seaduses ettenähtud müüjapoolsele kaheaastasele garantiile, juhul kui toode ei vasta müügilepingu tingimustele. Siiski võib esineda asjaolusid, mille puhul teie jaoks need õigused ei pruugi kehtida. HP piiratud garantii ei piira ega mõjuta mingil moel tarbija seadusjärgseid õigusi. Lisateavet leiate järgmiselt lingilt: tarbija õiguslik garantii (www.hp.com/go/eu-legal) või võite külastada Euroopa tarbijakeskuste veebisaiti (http://ec.europa.eu/consumers/solving_consumer_disputes/non-judicial_redress/ecc-net/index_en.htm). Tarbijal on õigus valida, kas ta soovib kasutada HP piiratud garantiid või seadusega ette nähtud müüjapoolset kaheaastast garantiid.

Gwarancja HP Premium Protection Warranty: informacja o ograniczonej gwarancji na kasety z tonerem LaserJet

Firma HP gwarantuje, że niniejszy produkt będzie wolny od wad materiałowych i produkcyjnych.

Gwarancja nie obejmuje produktów, które: (a) podlegały ponownemu napełnieniu, naprawie, przeróbkom lub innym zmianom, (b) powodowały problemy w wyniku niewłaściwego użytkowania, przechowywania lub użytkowania w warunkach innych niż wskazane w specyfikacjach drukarki lub (c) zostały zużyte w wyniku normalnej eksploatacji.

Aby uzyskać serwis gwarancyjny, należy zwrócić produkt w miejscu zakupu (z pisemnym opisem problemu i próbkami wydruku) lub skontaktować się z działem obsługi klientów firmy HP. Firma HP, według własnego uznania, albo wymieni produkty uznane za wadliwe, albo zwróci sumę zapłaconą za produkt.

W STOPNIU DOZWOLONYM PRZEZ PRZEPISY LOKALNE POWYŻSZA GWARANCJA JEST JEDYNĄ OBOWIĄZUJĄCĄ. FIRMA HP NIE UDZIELA ŻADNYCH INNYCH GWARANCJI ANI WARUNKÓW, ZARÓWNO WYRAŹNYCH, JAK I DOMNIEMANYCH, WYRAŹONYCH PISEMNIEM BĄDŹ USTNIE, ANI GWARANCJI LUB WARUNKÓW PRZYDATNOŚCI HANDLOWEJ, ZADOWALAJĄCEJ JAKOŚCI LUB PRZYDATNOŚCI DO OKREŚLONYCH CELÓW.

W ZAKRESIE DOZWOLONYM PRZEZ LOKALNE PRAWO FIRMA HP ANI JEJ DOSTAWCY NIE BĘDĄ ODPOWIADAĆ ZA SZKODY BEZPOŚREDNIE, SZCZEGÓLNE, PRZYPADKOWE ANI WYNIKOWE (W TYM ZA UTRATĘ ZYSKÓW LUB DANYCH) ANI ZA INNE SZKODY, WYNIKAJĄCE Z UMOWY, DZIAŁANIA W ZŁĘJ WIERZE LUB Z INNEGO TYTUŁU.

WARUNKI NINIEJSZEGO OŚWIADCZENIA GWARANCYJNEGO, POZA WYJĄTKAMI DOZWOLONYMI PRAWEM, NIE WYŁĄCZAJĄ, NIE OGRANICZAJĄ ANI NIE MODYFIKUJĄ OBOWIĄZUJĄCYCH PRZEPISÓW PRAWNYCH ODNOSZĄCYCH SIĘ DO SPRZEDAŻY TEGO PRODUKTU I STANOWIĄ DODATEK DO TYCHŻE PRZEPISÓW.

Warunki ograniczonej gwarancji dotyczącej materiałów eksploatacyjnych o długim czasie eksploatacji i zestawów konserwacyjnych

Niniejszy produkt HP jest objęty gwarancją na wady materiałowe i wykonania do czasu, gdy a) na panelu sterowania drukarki pojawi się wskazanie dotyczące krótkiej oczekiwanej żywotności lub b) upłynie okres gwarancji w zależności od tego, które z tych dwóch zdarzeń nastąpi wcześniej. Zapobiegawcze zestawy konserwacyjne lub materiały eksploatacyjne o długim czasie eksploatacji są objęte 90-dniową ograniczoną gwarancją dotyczącą wyłącznie części, która obowiązuje od daty ostatniego zakupu.

Gwarancja nie obejmuje produktów, które: (a) zostały odnowione, przerobione lub w inny sposób zmienione, (b) powodowały problemy w wyniku niewłaściwego użytkowania, przechowywania lub użytkowania w warunkach innych niż wskazane w specyfikacjach drukarki lub (c) zostały zużyte w wyniku normalnej eksploatacji.

Aby uzyskać serwis gwarancyjny, należy zwrócić produkt w miejscu zakupu (z pisemnym opisem problemu) lub skontaktować się z działem obsługi klienta firmy HP. Firma HP, według własnego uznania, albo wymieni produkty uznane za wadliwe, albo zwróci sumę zapłaconą za produkt.

W ZAKRESIE DOZWOLONYM PRZEZ LOKALNE PRAWO POWYŻSZE WARUNKI GWARANCJI SĄ JEDYNYMI OBOWIĄZUJĄCYMI I NIE ISTNIEJĄ ŻADNE INNE GWARANCJE CZY WARUNKI, PISEMNE LUB USTNE, ANI WYRAŹNE, ANI DOROZUMIANE. FIRMA HP NIE UDZIELA GWARANCJI ANI NIE PRZEDSTAWIA WARUNKÓW PRZYDATNOŚCI HANDLOWEJ, ZADOWALAJĄCEJ JAKOŚCI LUB PRZYDATNOŚCI DO OKREŚLONEGO CELU.

W ZAKRESIE DOZWOLONYM PRZEZ LOKALNE PRAWO FIRMA HP ANI JEJ DOSTAWCY NIE BĘDĄ ODPOWIADAĆ ZA SZKODY BEZPOŚREDNIE, SZCZEGÓLNE, PRZYPADKOWE ANI WYNIKOWE (W TYM ZA UTRATĘ ZYSKÓW LUB DANYCH) ANI ZA INNE SZKODY, WYNIKAJĄCE Z UMOWY, DZIAŁANIA W ZŁĘJ WIERZE LUB Z INNEGO TYTUŁU.

WARUNKI NINIEJSZEGO OŚWIADCZENIA GWARANCYJNEGO, POZA WYJĄTKAMI DOZWOLONYMI PRAWEM, NIE WYŁĄCZAJĄ, NIE OGRANICZAJĄ ANI NIE MODYFIKUJĄ OBOWIĄZUJĄCYCH PRZEPISÓW PRAWNYCH ODNOSZĄCYCH SIĘ DO SPRZEDAŻY TEGO PRODUKTU I STANOWIĄ DODATEK DO TYCHŻE PRZEPISÓW.

Polityka firmy HP odnośnie do materiałów eksploatacyjnych innych producentów

HP nie zaleca używania kaset z tonerem innych producentów, zarówno nowych, jak i z odzysku.



UWAGA: W przypadku drukarek HP używanie kaset z tonerem ponownie napełnianych lub pochodzących od innego producenta nie narusza warunków gwarancji ani zasad pomocy technicznej oferowanej nabywcy. Jednocześnie zastrzega się, że w przypadku gdy awaria lub uszkodzenia spowodowane będą stosowaniem kasety z tonerem innego producenta lub kasety ponownie napełnianej, firma HP pobierze za naprawę urządzenia sumę zgodną ze standardowymi stawkami dotyczącymi czasu naprawy i użytych materiałów.

Witryna sieci Web firmy HP dotycząca zapobieganiu fałszerstwom

Jeśli po zainstalowaniu kasety HP na panelu sterowania zostanie wyświetlona informacja, że nie jest ona oryginalna, przejdź do strony www.hp.com/go/anticounterfeit. Firma HP pomoże ustalić, czy kasetka jest oryginalnym produktem firmy HP, i podjąć kroki zmierzające do rozwiązania problemu.

Kaseta może nie być oryginalnym produktem firmy HP, jeśli występują następujące objawy:

- Strona stanu materiałów eksploatacyjnych wskazuje, że zainstalowano materiały nieoryginalne.
- Kasetka z tonerem jest źródłem wielu problemów.
- Kasetka wygląda inaczej niż zazwyczaj (np. opakowanie jest inne niż firmy HP).

Dane zapisane w kasie z tonerem

Kasety z tonerem HP stosowane w tym urządzeniu zawierają układy pamięci ułatwiające obsługę urządzenia.

Ponadto układy gromadzą ograniczony zestaw informacji dotyczący korzystania z urządzenia, który może obejmować następujące aspekty: data pierwszej instalacji kasety z tonerem, data ostatniego użycia kasety, liczba stron wydrukowanych przy użyciu kasety z tonerem, rodzaje drukowanych stron, użyte tryby drukowania, ewentualne zaistniałe błędy drukowania oraz model urządzenia. Te informacje są wykorzystywane przez firmę HP przy opracowywaniu przyszłych produktów, aby jeszcze lepiej spełniać potrzeby klientów dotyczące drukowania.

Dane zgromadzone w układach pamięci kaset z tonerem nie zawierają informacji, które mogłyby być wykorzystane do identyfikacji nabywcy lub użytkownika kasety z tonerem albo należącego do niego urządzenia.

Firma HP zbiera wyrywkowo układy pamięci z kaset z tonerem zwracanych w ramach bezpłatnego programu zwrotu i utylizacji zużytych urządzeń HP (program HP Planet Partners: www.hp.com/recycle). Zebrane w ten sposób układy pamięci są odczytywane i badane w celu udoskonalenia przyszłych produktów HP. Dostęp do tych danych mogą mieć także partnerzy firmy HP zajmujący się recyklingiem kaset z tonerem.

Wszelkie osoby trzecie posiadające kasety z tonerem mogą mieć dostęp do anonimowych informacji zawartych w układach pamięci.

Umowa licencyjna użytkownika oprogramowania

NALEŻY UWAŻNIE PRZECZYTAĆ PRZED ROZPOCZĘCIEM UŻYTKOWANIA OPROGRAMOWANIA: Niniejsza Umowa licencyjna użytkownika oprogramowania (zwaną dalej „Umową licencyjną”) stanowi wiążącą umowę zawartą pomiędzy (a) Użytkownikiem (osobą fizyczną lub prawną) oraz (b) firmą HP Inc. (zwaną dalej „HP”), która reguluje zasady korzystania z aplikacji Sign-In Once zainstalowanej lub udostępnionej przez firmę HP do użytkowania wraz z produktem HP (zwanym dalej „Produktem HP”).

Poprawki lub uzupełnienia niniejszej Umowy licencyjnej mogą zostać dołączone do Produktu HP.

PRAWA DO OPROGRAMOWANIA SĄ OFEROWANE WYŁĄCZNIE POD WARUNKIEM, ŻE UŻYTKOWNIK ZGADZA SIĘ NA WSZYSTKIE WARUNKI NINIEJSZEJ UMOWY EULA. INSTALUJĄC, KOPIUJĄC, POBIERAJĄC OPROGRAMOWANIE LUB W INNY SPOSÓB KORZYSTAJĄC Z NIEGO, UŻYTKOWNIK WYRAŻA ZGODĘ NA PRZESTRZEGANIE WARUNKÓW NINIEJSZEJ UMOWY LICENCYJNEJ. JEŻELI UŻYTKOWNIK NIE AKCEPTUJE NINIEJSZYCH POSTANOWIEŃ LICENCYJNYCH, JEDYNYM ŚRODKIEM ZARADCZYM JEST NIEZWŁOCZNE POWSTRZYMANIE SIĘ OD KORZYSTANIA Z OPROGRAMOWANIA I ODINSTALOWANIE PRODUKTU Z URZĄDZENIA.

NINIEJSZA UMOWA LICENCYJNA TO UMOWA GLOBALNA, KTÓRA NIE JEST SKONSTRUOWANA DLA ŻADNEGO KONKRETNEGO KRAJU, STANU LUB TERYTORIUM. JEŚLI OPROGRAMOWANIE ZOSTAŁO ZAKUPIONE W ROZUMIENIU ODPOWIEDNICH PRZEPISÓW DOTYCZĄCYCH PRAW KONSUMENTÓW W DANYM KRAJU, STANIE LUB TERYTORIUM, TO OPRÓCZ WSZYSTKICH ZAPISÓW, KTÓRE STANOWIĄ INACZEJ NIŻ W NINIEJSZEJ UMOWIE LICENCYJNEJ, ŻADEN Z ZAPISÓW ZNAJDUJĄCYCH SIĘ W NINIEJSZEJ UMOWIE LICENCYJNEJ NIE MA WPŁYWU NA WSZELKIE USTAWOWE

PRAWA I PRAWNE ŚRODKI ZARADCZE KONSUMENTA NIEPODLEGAJĄCE WYŁĄCZENIU, KTÓRE KONSUMENT MOŻE POSIADAĆ W OPARCIU O TE PRZEPISY, A NINIEJSZA UMOWA LICENCYJNA PODLEGA TYM PRAWOM I ŚRODKOM ZARADCZYM. W SEKCJI 17 ZNAJDUJE SIĘ WIĘCEJ INFORMACJI NA TEMAT PRAW PRZYSŁUGUJĄCYCH KONSUMENTOM.

- 1. PRYZNANIE LICENCJI.** Firma HP przyznaje użytkownikowi następujące prawa przy założeniu, że będzie on przestrzegał wszystkich warunków niniejszej Umowy licencyjnej. W przypadku, gdy użytkownik jest przedstawicielem firmy lub organizacji, warunki określone w Sekcji 1, pozostają w mocy w odniesieniu do użytkowania, kopiowania i przechowywania Oprogramowania na urządzeniach należących do firmy lub organizacji.
 - a.** Stosowanie. Na Urządzeniu można używać jednej kopii Oprogramowania do celów użytkowania i uzyskiwania dostępu do Oprogramowania. Użytkownik nie może wyodrębniać części składowych Oprogramowania w celu wykorzystania ich na kilku komputerach. Użytkownikowi nie przysługuje prawo do rozpowszechniania ani modyfikowania Oprogramowania lub wyłączania jakichkolwiek funkcji licencji lub kontroli w jego obrębie. Użytkownik może załadować Oprogramowanie do pamięci tymczasowej (RAM) urządzenia, aby z niego korzystać.
 - b.** Przechowywanie. Użytkownik może skopiować Oprogramowanie do lokalnej pamięci urządzenia magazynującego na komputerze.
 - c.** Kopiowanie. Użytkownik może tworzyć kopie archiwalne lub zapasowe Oprogramowania przy założeniu, że każda kopia będzie zawierała wszystkie uwagi dotyczące praw własności do Oprogramowania i będzie używana wyłącznie jako kopia zapasowa.
 - d.** Zastrzeżenie praw. Firma HP i jej dostawcy zastrzegają sobie wszelkie prawa, których nie udzielono Użytkownikowi wyraźnie na mocy niniejszej Umowy licencyjnej.
 - e.** Bezpłatne oprogramowanie. Bez względu na warunki niniejszej Umowy licencyjnej, wszystkie części tego Oprogramowania, które nie zostały zastrzeżone przez firmę HP, a także oprogramowanie przekazywane na mocy licencji publicznej przez podmioty trzecie („Bezpłatne oprogramowanie”), są udostępniane użytkownikowi na podstawie warunków umowy licencyjnej dołączonej do takiego Bezpłatnego oprogramowania w momencie pobierania, instalacji lub użytkowania oprogramowania. Korzystanie przez użytkownika z Bezpłatnego oprogramowania podlega w całości warunkom takiej umowy licencyjnej.
- 2. AKTUALIZACJE.** Aby skorzystać z aktualizacji Oprogramowania, użytkownik musi posiadać oryginalne Oprogramowanie firmy HP uprawniające do pobrania aktualizacji. Po dokonaniu aktualizacji użytkownik nie może korzystać z oryginalnego Oprogramowania, które stanowiło podstawę pobrania aktualizacji.
- 3. DODATKOWE OPROGRAMOWANIE.** Niniejsza Umowa licencyjna dotyczy również aktualizacji lub dodatków do oryginalnego Oprogramowania firmy HP, o ile firma HP nie dostarczy innych warunków wraz z daną aktualizacją lub dodatkiem. W przypadku rozbieżności pomiędzy niniejszą Umową licencyjną a warunkami dostarczonymi wraz z aktualizacją lub dodatkiem, te ostatnie będą miały moc nadrzędną.
- 4. PRZEKAZYWANIE.**
 - a.** Osoby trzecie. Początkowy użytkownik Oprogramowania może jednorazowo przekazać Oprogramowanie innemu użytkownikowi. Przekazać należy wszystkie elementy składowe Oprogramowania wraz z nośnikami, materiałami drukowanymi, niniejszą Umową licencyjną oraz, w razie potrzeby, Certyfikatem autentyczności. Przekazanie nie może nastąpić w sposób pośredni, na przykład za pośrednictwem przesyłki. Przed przekazaniem użytkownik końcowy odbierający przekazywane Oprogramowanie musi wyrazić zgodę na przestrzeganie warunków niniejszej Umowy licencyjnej. W chwili przekazania Oprogramowania licencja Użytkownika natychmiast wygasa.

- b. Ograniczenia. Użytkownik nie może wynajmować, wydierżawiać ani wypożyczać Oprogramowania ani używać tego oprogramowania w celach komercyjnego udostępniania na określony czas lub na użytek biurowy. Użytkownik nie może udzielać podlicencji na Oprogramowanie, dokonywać jego cesji lub przekazania, poza przypadkami w wyraźny sposób określonymi w niniejszej Umowie licencyjnej.
5. **PRAWA WŁASNOŚCI.** Wszystkie prawa własności intelektualnej określone w Oprogramowaniu lub dokumentacji użytkownika należą do firmy HP lub jej dostawców i są chronione prawem, w tym w szczególności prawem autorskim Stanów Zjednoczonych, tajemnicą handlową, prawem do znaków towarowych, a także innymi obowiązującymi przepisami prawnymi i umowami międzynarodowymi. Użytkownik nie może usuwać z Oprogramowania żadnych oznaczeń identyfikujących produkt, informacji o prawach autorskich ani informacji o ograniczeniach wynikających z praw własności.
6. **OGRANICZENIA DOTYCZĄCE ODTWARZANIA KODU ŹRÓDŁOWEGO.** Użytkownik nie może dokonać odtworzenia kodu źródłowego, dekompilacji lub demontażu Oprogramowania, za wyjątkiem przypadków w jakich obowiązujące prawo na to zezwala i wyłącznie w takim zakresie oraz wówczas, gdy zostało to wyraźnie przewidziane w niniejszej Umowie licencyjnej.
7. **OKRES OBOWIĄZYWANIA.** Niniejsza Umowa licencyjna jest wiążąca do momentu jej wypowiedzenia lub odrzucenia. Niniejsza Umowa licencyjna zostanie również wypowiedziana na podstawie warunków w niej zawartych lub w przypadku, gdy użytkownik naruszy jakiegokolwiek postanowienie niniejszej Umowy licencyjnej.
8. **KONFIGURACJA KONTA.**
- a. Aby móc korzystać z Oprogramowania, należy zarejestrować i utworzyć konto w programie HP ID. Odpowiedzialność za uzyskiwanie i konserwację wszystkich urządzeń, usług i oprogramowania, które są wymagane w celu uzyskania dostępu do konta użytkownika HP ID i korzystania z niego, wszelkich aplikacji związanych z oprogramowaniem i urządzeń, a także uiszczanie wszystkich opłat ponosi Użytkownik.
- b. UŻYTKOWNIK JEST W PEŁNI ODPOWIEDZIALNY ZA UTRZYMYWANIE POUFNOŚCI WSZELKICH NAZW UŻYTKOWNIKA I HASEŁ POBIERANYCH PRZEZ OPROGRAMOWANIE. Należy niezwłocznie powiadomić firmę HP o każdym nieautoryzowanym użytkowaniu identyfikatora HP ID lub innych przypadkach związanych z bezpieczeństwem w tym oprogramowaniu lub urządzeniu, na którym jest on zainstalowany.
9. **INFORMACJA O GROMADZENIU DANYCH.** Firma HP może gromadzić nazwy użytkownika, hasła, adresy IP urządzeń i/lub inne informacje uwierzytelniające, które są wykorzystywane przez użytkownika do uzyskiwania dostępu do identyfikatorów HP ID oraz różnych aplikacji podłączonych za pośrednictwem Oprogramowania. Firma HP może używać tych danych do optymalizowania wydajności Oprogramowania w zależności od preferencji użytkownika, zapewnia obsługę i konserwację i gwarantuje bezpieczeństwo i integralność Oprogramowania. Więcej informacji na temat kolekcji danych można znaleźć w sekcji zatytułowanej „Gromadzone dane” i „Wykorzystanie zgromadzonych danych” w [zasadach zachowania poufności firmy HP](#).
10. **WYŁĄCZENIE GWARANCJI.** W MAKSYMALNYM ZAKRESIE DOZWOLONYM PRZEZ OBOWIĄZUJĄCE PRAWO FIRMA HP I JEJ DOSTAWCY DOSTARCZAJĄ OPROGRAMOWANIE W TAKIM STANIE, W JAKIM SIĘ ZNAJDUJE („AS IS”) I Z WSZELKIMI WADAMI ORAZ NINIEJSZYM WYŁĄCZAJĄ WSZELKIE INNE GWARANCJE, ZOBOWIĄZANIA I WARUNKI, ZARÓWNO WYRAŹNE, DOROZUMIANE, JAK I USTAWOWE, WŁĄCZAJĄC W TO MIĘDZY INNYMI ODNOŚZĄCE SIĘ DO OPROGRAMOWANIA GWARANCJE: (i) TYTUŁU I NIENARUSZANIA PRAW, (ii) PRZYDATNOŚCI HANDLOWEJ, (iii) PRZYDATNOŚCI DO OKREŚLONEGO CELU, (iv) DZIAŁANIA Z MATERIAŁAMI I AKCESORIAMI PRODUCENTA INNEGO NIŻ FIRMA HP ORAZ (v) BRAKU WIRUSÓW. Ustawodawstwa niektórych krajów nie zezwalają na wyłączenie gwarancji dorozumianych lub ograniczenie czasu ich trwania, a więc powyższe wyłączenie może w ogóle nie dotyczyć danego użytkownika.

- 11. OGRANICZENIE ODPOWIEDZIALNOŚCI.** Niezależnie od szkód poniesionych przez Użytkownika całkowity zakres odpowiedzialności firmy HP i jej dostawców na mocy niniejszej Umowy licencyjnej oraz jedyne zadośćuczynienie z tytułu wszystkich powyższych przypadków ogranicza się do kwoty faktycznie zapłaconej przez Użytkownika za Oprogramowanie lub kwoty 5 USD, zależnie od tego, która z tych kwot jest większa. W MAKSYMALNYM ZAKRESIE DOZWOLONYM PRZEZ OBOWIĄZUJĄCE PRAWO FIRMA HP I JEJ DOSTAWCY W ŻADNYM WYPADKU NIE PONOSZĄ ODPOWIEDZIALNOŚCI ZA JAKIEKOLWIEK SZKODY SPECJALNE, NASTĘPCZE, POŚREDNIE LUB WYNIKOWE, A W SZCZEGÓLNOŚCI ZA SZKODY Z TYTUŁU UTRATY ZYSKÓW, UTRATY INFORMACJI POUFNYCH I INNYCH, PRZERWANIE DZIAŁALNOŚCI, USZKODZENIE CIAŁA LUB UTRATĘ PRYWATNOŚCI ZWIĄZANĄ POŚREDNIO LUB BEZPOŚREDNIO Z UŻYCIEM LUB NIEMOŻNOŚCIĄ KORZYSTANIA Z OPROGRAMOWANIA, LUB ZA SZKODY W JAKIKOLWIEK INNY SPOSÓB ZWIĄZANE Z DOWOLNYM POSTANOWIENIEM NINIEJSZEJ UMOWY, NAWET JEŚLI FIRMA HP LUB JEJ DOSTAWCA ZOSTALI POINFORMOWANI O MOŻLIWOŚCI WYSTĄPIENIA TAKIEJ SZKODY I NAWET JEŚLI OPISANY ŚRODEK ZARADCZY OKAŻE SIĘ BEZCELOWY. Ustawodawstwa niektórych krajów nie zezwalają na wyłączenie lub ograniczenie odpowiedzialności z tytułu szkód następczych lub wynikowych, a więc powyższe wyłączenie lub ograniczenie może nie dotyczyć danego użytkownika.
- 12. KLIENCI Z ADMINISTRACJI PUBLICZNEJ STANÓW ZJEDNOCZONYCH.** Jeśli użytkownik jest agencją rządową USA, wówczas zgodnie z przepisami FAR 12.211 i FAR 12.212 komercyjne oprogramowanie komputerowe, dokumentacja oprogramowania komputerowego i dane techniczne artykułów komercyjnych są licencjonowane na mocy licencji komercyjnej firmy HP.
- 13. ZGODNOŚĆ Z PRZEPISAMI EKSPORTOWYMI.** Użytkownik musi przestrzegać wszelkich przepisów i regulacji prawnych obowiązujących w Stanach Zjednoczonych i innych krajach (zwanym dalej „Przepisami eksportowymi”), aby zagwarantować, że niniejsze Oprogramowanie nie zostanie (1) wyeksportowane, bezpośrednio lub pośrednio, z naruszeniem przepisów eksportowych lub (2) wykorzystane w celach zabronionych na mocy przepisów eksportowych, a w szczególności w celu rozprzestrzeniania broni jądrowej, chemicznej lub biologicznej.
- 14. ZDOLNOŚĆ PRAWNA I UPOWAŻNIENIE DO ZAWIERANIA UMÓW.** Użytkownik zapewnia, że w świetle przepisów obowiązujących w jego kraju zamieszkania, jest osobą pełnoletnią i jeśli dotyczy, że został należycie umocowany przez swojego pracodawcę do zawarcia niniejszej umowy.
- 15. OBOWIĄZUJĄCE PRAWO.** Niniejsza Umowa licencyjna podlega prawu obowiązującemu w stanie Kalifornia, USA.
- 16. CAŁOŚĆ UMOWY.** O ile użytkownik nie zawarł odrębnej umowy licencyjnej na Oprogramowanie, niniejsza Umowa licencyjna (łącznie z uzupełnieniem lub zmianami do niniejszej Umowy licencyjnej dołączonej do Produktu HP) stanowi całość umowy zawartej pomiędzy użytkownikiem a firmą HP i zastępuje wszystkie wcześniejsze lub równoczesne ustalenia, propozycje i zapewnienia w formie pisemnej lub ustnej dotyczące Oprogramowania lub innej kwestii objętej niniejszą Umową licencyjną. W zakresie, w jakim warunki dotyczące usług wsparcia technicznego zdefiniowane w zasadach lub programach firmy HP są rozbieżne z warunkami niniejszej Umowy licencyjnej, moc nadrzędną mają postanowienia niniejszej Umowy licencyjnej.
- 17. PRAWA KONSUMENTA.** Odbiorcy w niektórych krajach/regionach, stanach lub terytoriach mogą korzystać z niektórych praw ustawowych i środków ochrony prawnej wynikających z przepisów dotyczących praw konsumentów, w odniesieniu do których odpowiedzialność prawna firmy HP nie może być wyłączona lub ograniczona. Jeśli Oprogramowanie zostało zakupione przez konsumenta w rozumieniu odpowiednich przepisów dotyczących praw konsumenta w danym kraju, stanie lub terytorium, postanowienia niniejszej Umowy licencyjnej (w tym wyłączenia gwarancji, ograniczenia i wyłączenia z odpowiedzialności), należy rozumieć w odniesieniu do obowiązującego prawa oraz należy stosować je tylko w maksymalnym zakresie dozwolonym przez obowiązujące prawo.

Odbiorcy w Australii: Jeśli program został zakupiony przez konsumenta w rozumieniu „Australijskiego prawa konsumenckiego”, będącego częścią australijskiej ustawy o konkurencji i konsumentach z roku 2010 (Cth), to pomimo innych postanowień niniejszej Umowy licencyjnej:

- a. Oprogramowanie jest dostarczane z gwarancjami, które nie mogą zostać wyłączone z uwagi na australijskie prawo konsumenckie i które stanowią między innymi, że dostarczane towary powinny być odpowiedniej jakości, a usługi świadczone z należytą starannością i fachowością. Australijskim odbiorcom przysługuje wymiana lub zwrot kosztów w przypadku wystąpienia poważnej usterki oraz do rekompensaty z tytułu innych uznanych strat lub szkód. Australijskim odbiorcom przysługuje również naprawa lub wymiana Oprogramowania, jeśli jego jakość nie jest zadowalająca i jeśli dana usterka nie stanowi poważnej wady.
- b. żaden zapis w niniejszej Umowie licencyjnej nie wyłącza, nie ogranicza lub nie modyfikuje jakichkolwiek praw lub prawnych środków zaradczych, lub żadnej gwarancji albo innych warunków dorozumianych lub narzuconych przez australijskie prawo konsumenckie, których nie można prawnie wyłączyć lub ograniczyć;
- c. gwarancje wyraźnie udzielone w niniejszej Umowie licencyjnej to korzyści dodatkowe wobec pozostałych praw i prawnych środków zaradczych, wynikających z australijskiego prawa konsumenckiego. Prawa Użytkownika wynikające z australijskiego prawa konsumenckiego mają moc nadrzędną w zakresie, w jakim nie są zgodne z wszelkimi ograniczeniami zawartymi w tej wyraźnej gwarancji.

Oprogramowanie posiada zdolność do zachowywania danych generowanych przez użytkownika. Firma HP niniejszym informuje, że jeśli będzie naprawiać Oprogramowanie, naprawa ta może skutkować utratą danych. W pełnym zakresie dozwolonym na mocy prawa zastosowanie mają ograniczenia i wyłączenia z odpowiedzialności firmy HP w niniejszej Umowie licencyjnej wobec każdego takiego przypadku utraty danych.

Jeśli uważasz, że przysługuje Ci prawo do dowolnego zapisu gwarancji wynikającego z niniejszej Umowy lub z któregośkolwiek z powyższych prawnych środków zaradczych, skontaktuj się z firmą HP:

Tabela A-1

HP PPS Australia Pty Ltd
Building F, 1 Homebush Bay Drive
Rhodes, NSW 2138
Australia

Aby wystąpić z zgłoszeniem do pomocy technicznej lub rozpocząć proces reklamacji z tytułu gwarancji, należy zadzwonić pod numer 13 10 47 (z terytorium Australii) lub +61 2 8278 1039 (z zagranicy) albo odwiedzić stronę www.hp.com.au i wybrać kartę „Pomoc techniczna”, aby uzyskać informacje o najbardziej aktualnych opcjach obsługi klienta.

Jeśli jesteś konsumentem w rozumieniu australijskiego prawa konsumenckiego i kupujesz Oprogramowanie lub gwarancję i usługi pomocy technicznej dla Oprogramowania, które nie są zwykle nabywane do konsumpcji albo użytku osobistego, domowego lub w gospodarstwie domowym, to pomimo innych postanowień zawartych w niniejszej Umowie licencyjnej, firma HP ogranicza swoją odpowiedzialność w przypadku nieprzestrzegania gwarancji konsumenckich w następujący sposób:

- a. zapewnienie gwarancji lub usług pomocy technicznej w odniesieniu do Oprogramowania: do dowolnej z poniższych czynności: ponowne pokrycie usług lub uiszczenie kosztów związane z ponownym dostarczaniem usług;
- b. zapewnienie Oprogramowania: do dowolnej z poniższych czynności: wymiana Oprogramowania lub dostarczenie oprogramowania zastępczego; naprawa Oprogramowania; opłacenie kosztów wymiany Oprogramowania lub uzyskania oprogramowania zastępczego; lub opłacenie kosztów zlecenia naprawy Oprogramowania; oraz

c. w przeciwnym wypadku, w maksymalnym zakresie dozwolonym przez prawo.

Odbiorcy w Nowej Zelandii: W Nowej Zelandii Oprogramowanie posiada gwarancje, które nie mogą być wyłączone z uwagi na przepisy ustawy gwarancji konsumenckich z roku 1993. W Nowej Zelandii Transakcja konsumencka oznacza transakcję, w której dana osoba dokonuje zakupu towarów do konsumpcji albo użytku osobistego, domowego lub w gospodarstwie domowym, a nie do użytku firmowego. Nowozelandzким odbiorcom, którzy dokonują zakupu towarów do konsumpcji albo użytku osobistego, domowego lub w gospodarstwie domowym, a nie do użytku firmowego („Nowozelandzcy odbiorcy”) przysługuje prawo do naprawy, wymiany lub całkowitego zwrotu kosztów w przypadku awarii oraz do uzyskania rekompensaty z tytułu uznanych strat lub szkód. Nowozelandzki odbiorca (jak zdefiniowano powyżej) może odzyskać koszty zwrotu produktu do miejsca zakupu w przypadku naruszenia prawa konsumenckiego Nowej Zelandii; ponadto jeśli wysyłka towarów do firmy HP wiąże się ze znacznymi kosztami dla Nowozelandzkiego odbiorcy, firma HP odbierze takie towary na własny koszt. Jeśli produkty lub usługi są dostarczane na potrzeby firmy, osoba kupująca uznaje, że ustawa gwarancji konsumenckich z roku 1993 nie ma w takim przypadku zastosowania oraz że z uwagi na rodzaj i wartość transakcji, jest to słuszne i uzasadnione.

© Copyright 2019 HP Development Company, L.P.

Informacje zawarte w niniejszym dokumencie mogą ulec zmianie bez uprzedzenia. Wszystkie inne produkty wymienione w niniejszym dokumencie mogą być znakami towarowymi odpowiednich firm. W zakresie dopuszczalnym przez obowiązujące prawo jedyną gwarancją udzielaną na produkty i usługi firmy HP jest wyraźną gwarancją firmy HP dołączoną do takich produktów i usług. Żaden zapis w niniejszym dokumencie nie może być interpretowany jako gwarancja dodatkowa. W zakresie dopuszczalnym przez obowiązujące prawo firma HP nie ponosi jakiegokolwiek odpowiedzialności za błędy techniczne lub edytorskie oraz za zaniedbania, które zawiera niniejszy dokument.

Wersja: kwiecień 2019

Gwarancja dotycząca samodzielnej naprawy przez klienta

Produkty HP zbudowano z użyciem wielu elementów do samodzielnej naprawy przez klienta (CSR) w celu zminimalizowania czasu naprawy i zwiększenia elastyczności w dokonywaniu wymiany uszkodzonych elementów. Jeśli podczas diagnozowania firma HP stwierdzi, że możliwe jest dokonanie naprawy z użyciem elementów do samodzielnej naprawy przez klienta, dostarczy tę część do wymiany bezpośrednio do użytkownika. Istnieją dwie kategorie elementów CSR: 1) Elementy, dla których samodzielna naprawa jest obowiązkowa. Jeśli użytkownik poprosi firmę HP o wymianę tych części, pobrana zostanie opłata za podróż i pracę pracowników serwisu. 2) Elementy, dla których samodzielna naprawa jest opcjonalna. Te elementy są również przeznaczone do samodzielnej naprawy przez klienta. Jeśli jednak użytkownik poprosi firmę HP o ich wymianę, może ona zostać dokonana bez żadnych dodatkowych kosztów, zgodnie z rodzajem usługi gwarancyjnej dla danego produktu.

W zależności od dostępności i możliwości lokalizacyjnych elementy CSR mogą zostać dostarczone w ciągu jednego dnia roboczego. W przypadku określonych możliwości lokalizacyjnych za dodatkową opłatą możliwa jest dostawa w ciągu tego samego dnia lub czterech godzin. Jeśli potrzebna jest pomoc, należy zadzwonić do centrum pomocy technicznej HP, aby uzyskać telefoniczną pomoc pracownika serwisu. W materiałach dostarczonych z elementem CSR wyszczególnione jest, czy wadliwy element należy zwrócić do firmy HP. W przypadku gdy konieczny jest zwrot wadliwego elementu do firmy HP, należy tego dokonać w określonym przedziale czasu, który wynosi z reguły pięć (5) dni roboczych. Uszkodzony element należy zwrócić wraz z dokumentacją, używając dołączonych opakowań transportowych. Niedostarczenie uszkodzonego elementu może spowodować naliczenie przez firmę HP opłaty za element wymienny. W przypadku samodzielnej naprawy firma HP poniesie wszystkie koszty związane z dostarczeniem nowego i zwrotem starego elementu oraz dokona wyboru firmy kurierskiej.

Obsługa klienta

Uzyskiwanie pomocy technicznej w danym kraju/regionie	Numery telefoniczne dla kraju/regionu znajdują się na ulotce dołączonej do opakowania urządzenia oraz na stronie www.hp.com/support/ .
Przygotuj nazwę produktu, numer seryjny, datę zakupu i opis problemu.	
Skorzystaj z pomocy technicznej 24 godziny na dobę, pobieraj sterowniki i programy narzędziowe.	http://www.hp.com/support/ljM430MFP lub http://www.hp.com/support/ljM431MFP
Zamawianie dodatkowych usług i umów serwisowych w firmie HP	www.hp.com/go/carepack
Rejestrowanie urządzenia	www.register.hp.com

B Program zgodności produktu z zasadami ochrony środowiska

Ochrona środowiska naturalnego

Firma HP przykładą dużą wagę do zagadnień ochrony środowiska naturalnego. Ten produkt zawiera funkcje minimalizujące jego wpływ na środowisko.

Emisja ozonu

Ilość ozonu emitowanego przez to urządzenie zmierzono zgodnie ze standardowym protokołem*. Przy zastosowaniu tych wartości do sytuacji intensywnego użytkowania podczas wykonywania prac biurowych** stwierdzono, że podczas drukowania nie są wydzielane znaczące ilości ozonu i że poziomy emisji znajdują się w średnim paśmie standardowych i zalecanych wartości jakości powietrza określonych dla użytkowania wewnątrz pomieszczeń.

* Metoda badawcza służąca do określenia emisji przez urządzenia drukujące na papierze w odniesieniu do kryteriów przyznawania etykiety „bezpieczne dla środowiska” urządzeniom biurowym z funkcją drukowania; DE-UZ 205 — BAM, styczeń 2018 r.

** Na podstawie poziomu koncentracji ozonu podczas drukowania z użyciem materiałów eksploatacyjnych HP przez 2 godziny dziennie w pomieszczeniu o kubaturze 30,6 metrów sześciennych, z wydajnością wentylacji na poziomie 0,68/h.

Pobór mocy

Pobór mocy znacznie się obniża, gdy urządzenie pracuje w trybach gotowości i uśpienia lub gdy jest wyłączone. Umożliwia to oszczędzanie zasobów naturalnych oraz kosztów bez wpływu na jakość działania produktu. Urządzenia do drukowania i przetwarzania obrazu firmy HP oznaczone logo ENERGY STAR® spełniają wymogi normy ENERGY STAR Agencji Ochrony Środowiska Stanów Zjednoczonych dla urządzeń do przetwarzania obrazu. Urządzenia spełniające wymogi normy ENERGY STAR są oznaczone następującym znakiem:



Dodatkowe informacje dotyczące urządzeń do przetwarzania obrazów spełniających normę ENERGY STAR można znaleźć na stronie

www.hp.com/go/energystar

Zużycie tonera

W trybie EconoMode spada zużycie tonera, co wydłuża okres eksploatacji kasety drukującej. Firma HP nie zaleca korzystania z trybu ekonomicznego przez cały czas. W takim przypadku toner może nie zostać wykorzystany w całości, gdyż istnieje możliwość wcześniejszego zużycia się części mechanicznych kasety drukującej. Jeśli jakość druku zacznie się pogarszać i stanie się nie do zaakceptowania, należy rozważyć wymianę kasety drukującej.

Użytkowanie papieru

Funkcja druku dwustronnego (ręcznego lub automatycznego) i druku wielu stron na jednym arkuszu pozwala zmniejszyć zużycie papieru, a tym samym chronić zasoby naturalne.

Tworzywa sztuczne

Elementy z tworzywa sztucznego o masie przekraczającej 25 g są oznaczone zgodnie z międzynarodowymi normami, co zwiększa możliwości ich identyfikacji na potrzeby recyklingu po zakończeniu okresu eksploatacji.

Materiały eksploatacyjne do drukarki HP LaserJet

Oryginalne materiały eksploatacyjne HP są projektowane z myślą o ochronie środowiska. Podczas drukowania urządzenia HP starają się zużywać jak najmniej papieru i innych zasobów, a zużyte materiały można łatwo i bezpłatnie oddać w celu recyklingu¹.

Wszystkie kasety HP zwracane do firm uczestniczących w programie HP Planet Partners przechodzą wieloetapowy proces recyklingu, gdzie materiały są oddzielane i oczyszczane w celu wykorzystania jako surowce wtórne w nowych oryginalnych kasetach HP i produktach codziennego użytku. Żadne oryginalne kasety HP zwracane w ramach programu HP Planet Partners nie są wyrzucane na składowiska odpadów, a HP nigdy ich nie napętnia ani nie odsprzedaje dalej.

Aby wziąć udział w programie HP Planet Partners umożliwiającym zwrot i recykling materiałów, odwiedź witrynę www.hp.com/recycle. Aby uzyskać informacje na temat zwrotu materiałów eksploatacyjnych HP, należy wybrać odpowiedni kraj/region. Informacje o programie i odpowiednie instrukcje w wielu wersjach językowych są również dołączone do opakowania każdej nowej kasety drukującej do urządzeń HP LaserJet.

¹ Dostępność programu jest zróżnicowana. Więcej informacji można znaleźć na stronie www.hp.com/recycle.

Papier

Ten produkt jest przystosowany do stosowania papieru makulaturowego i papieru o małej gramaturze (EcoFFICIENT™), który musi jednak spełniać wymagania określone w dokumencie *HP LaserJet Printer Family Print Media Guide*. Produkt obsługuje papier makulaturowy i papier o małej gramaturze (EcoFFICIENT™) zgodnie z normą EN12281:2002.

Ograniczenia dotyczące materiałów

Ten produkt HP nie zawiera dodatków rtęci.

Informacje dotyczące baterii

Produkt może zawierać baterie zawierające:

- lit-monofluorek poliwęglanowy (typ BR) lub
- Lit – dwutlenek manganu (typ CR)

które mogą wymagać ostrożnego postępowania z nimi po zakończeniu okresu użytkowania.



UWAGA: UWAGA tylko dla typu CR: Materiał z nadchloranu — należy się z nim obchodzić ostrożnie. Zobacz <http://dtsc.ca.gov/hazardouswaste/perchlorate>.

Gramatura: ~ 3 g

Lokalizacja: Na płycie głównej

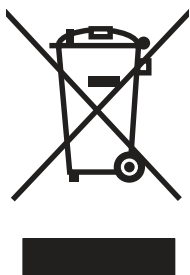
Wymienialne przez użytkownika: Nie



廢電池請回收

Informacje o utylizacji można znaleźć na stronie <http://www.hp.com/recycle>, u lokalnych władz albo na stronie organizacji Electronics Industries Alliance (EIA): <http://www.eiae.org>.

Pozbywanie się niepotrzebnego sprzętu przez użytkowników (UE, Wielka Brytania i Indie)



Ten symbol oznacza, że produktu nie należy wyrzucać wraz z innymi odpadami z gospodarstwa domowego. Aby chronić zdrowie ludzi i środowisko naturalne, użytkownik powinien dostarczyć niepotrzebny sprzęt do wyznaczonego punktu odbioru zużytego sprzętu elektrycznego i elektronicznego w celu jego utylizacji. Aby uzyskać więcej informacji, skontaktuj się z firmą zajmującą się utylizacją odpadów lub odwiedź witrynę: www.hp.com/recycle.

Recykling sprzętu elektronicznego

Firma HP zachęca klientów do recyklingu zużytego sprzętu elektronicznego. Aby uzyskać więcej informacji na temat programów recyklingu, odwiedź witrynę: www.hp.com/recycle.

Informacje dotyczące recyklingu sprzętu w Brazylii



**Não descarte o
produto eletrônico
em lixo comum**

Este produto eletrônico e seus componentes não devem ser descartados no lixo comum, pois embora estejam em conformidade com padrões mundiais de restrição a substâncias nocivas, podem conter, ainda que em quantidades mínimas, substâncias impactantes ao meio ambiente. Ao final da vida útil deste produto, o usuário deverá entregá-lo à HP. A não observância dessa orientação sujeitará o infrator às sanções previstas em lei.

Após o uso, as pilhas e/ou baterias dos produtos HP deverão ser entregues ao estabelecimento comercial ou rede de assistência técnica autorizada pela HP.

Para maiores informações, inclusive sobre os pontos de recebimento, acesse:

www.hp.com.br/reciclar

Substancje chemiczne

Firma HP zobowiązuje się do dostarczania swoim klientom wszystkich informacji na temat substancji chemicznych w naszych produktach, zgodnie z wymogami takich przepisów jak REACH (Dyrektywa EC

nr 1907/2006 Parlamentu Europejskiego i Rady Europejskiej). Raport dotyczący informacji o składnikach chemicznych dla tego produktu można znaleźć pod adresem: www.hp.com/go/reach.

Dane zużycia energii produktu według komisji Unii Europejskiej – rozporządzenie 1275/2008 – i stosownych wymagań ustawowych Wielkiej Brytanii

Dane dotyczące zasilania produktu, w tym zużycie energii przy pozostawianiu urządzenia w trybie gotowości i równoczesnym połączeniu z siecią, gdy wszystkie porty sieci przewodowej są połączone i wszystkie porty sieci bezprzewodowej są aktywne, można znaleźć w sekcji P14 „Additional Information” dokumentu IT ECO Declaration produktu na stronie www.hp.com/hpinfo/globalcitizenship/environment/productdata/itecodesktop-pc.html.

Informacje dla użytkowników produktów oznaczonych etykietą SEPA (Chiny)

中国环境标识认证产品用户说明

噪声大于 63.0 dB(A)的办公设备不宜放置于办公室内，请在独立的隔离区域使用。

如需长时间使用本产品或打印大量文件，请确保在通风良好的房间内使用。

如您需要确认本产品处于零能耗状态，请按下电源关闭按钮，并将插头从电源插座断开。

您可以使用再生纸，以减少资源耗费。

Wprowadzenie etykiety energetycznej umieszczonej na drukarkach, faksach i kopiarkach w Chinach

依据“复印机、打印机和传真机能源效率标识实施规则”，本打印机具有中国能效标签。根据“复印机、打印机和传真机能效限定值及能效等级”（“GB21521”）决定并计算得出该标签上所示的能效等级和 TEC（典型能耗）值。

1. 能效等级

能效等级分为三个等级，等级 1 级能效最高。根据产品类型和打印速度标准决定能效限定值。

2. 能效信息

2.1 LaserJet 打印机和高性能喷墨打印机

- 典型能耗

典型能耗是正常运行 GB21521 测试方法中指定的时间后的耗电量。此数据表示为每周千瓦时 (kWh)。

标签上所示的能效数字按涵盖根据“复印机、打印机和传真机能源效率标识实施规则”选择的登记装置中所有配置的代表性配置测定而得。因此，本特定产品型号的实际能耗可能与标签上所示的数据不同。

有关规格的详细信息，请参阅 GB21521 标准的当前版本。

Oświadczenie dotyczące dyrektywy RoHS (Indie)

This product, as well as its related consumables and spares, complies with the reduction in hazardous substances provisions of the "India E-waste Rule 2016." It does not contain lead, mercury, hexavalent chromium, polybrominated biphenyls or polybrominated diphenyl ethers in concentrations exceeding 0.1 weight % and 0.01 weight % for cadmium, except where allowed pursuant to the exemptions set in Schedule 2 of the Rule.

WEEE (Turcja)

Türkiye Cumhuriyeti: AEEE Yönetmeliğine Uygundur

Tabela materiałów (Chiny)

产品中有害物质或元素的名称及含量
The Table of Hazardous Substances/Elements and their Content
根据中国《电器电子产品有害物质限制使用管理办法》
As required by China's Management Methods for Restricted Use of
Hazardous Substances in Electrical and Electronic Products



部件名称 Part Name	有害物质 Hazardous Substances					
	铅 Lead (Pb)	汞 Mercury (Hg)	镉 Cadmium (Cd)	六价铬 Hexavalent Chromium (Cr(VI))	多溴联苯 Polybrominated biphenyls (PBB)	多溴二苯醚 Polybrominated diphenyl ethers (PBDE)
打印引擎	X	O	O	O	O	O
复印机组件	X	O	O	O	O	O
控制面板	X	O	O	O	O	O
塑料外壳	O	O	O	O	O	O
格式化板组件	X	O	O	O	O	O
碳粉盒	X	O	O	O	O	O

CHR-LJ-PK-MFP-02

表格依据SJ/T 11364 的规定编制。

This form has been prepared in compliance with the provisions of SJ/T 11364.

O: 表示该有害物质在该部件所有均质材料中的含量均在GB/T 26572 规定的限量要求以下。
O: Indicates that the content of said hazardous substance in all of the homogenous materials in the component is within the limits required by GB/T 26572.

X: 表示该有害物质至少在该部件的某一均质材料中的含量超出GB/T 26572 规定的限量要求。
X: Indicates that the content of said hazardous substance exceeds the limits required by GB/T 26572 in at least one homogenous material in the component.

此表中所有名称中含“X”的部件均符合中国 RoHS达标管理目录限用物质应用例外清单的豁免。
All parts named in this table with an "X" are in compliance with the China RoHS "List of Exceptions to RoHS Compliance Management Catalog (or China RoHS Exemptions)".

此表中所有名称中含“X”的部件均符合欧盟 RoHS 立法。
All parts named in this table with an "X" are in compliance with the European Union's RoHS Legislation.

注: 环保使用期限的参考标识取决于产品正常工作的温度和湿度等条件
Note: The referenced Environmental Protection Use Period Marking was determined according to normal operating use conditions of the product such as temperature and humidity.

Arkusz danych dotyczących bezpieczeństwa materiału (MSDS)

Arkusz danych dotyczących bezpieczeństwa materiałów zawierających substancje chemiczne (np. toner) można uzyskać w witrynie firmy HP pod adresem www.hp.com/go/msds.

EPEAT

Wiele produktów HP zaprojektowano pod kątem zgodności z certyfikatem EPEAT. EPEAT to kompleksowy system oceny wpływu na środowisko, który pomaga w określeniu, które urządzenia elektroniczne są bezpieczniejsze dla środowiska. Aby uzyskać więcej informacji na temat certyfikatu EPEAT, przejdź na stronę www.epeat.net. Aby uzyskać informacje na temat produktów HP spełniających wymogi EPEAT, zobacz dokument www.hp.com/hpinfo/globalcitizenship/environment/pdf/epeat_printers.pdf.

Tabela substancji (Tajwan)

台灣限用物質含有情況標示聲明書

Taiwan Declaration of the Presence Condition of the Restricted Substances Marking

若要存取產品的最新使用指南或手冊，請前往 <http://www.hp.com/support>。選取**搜尋您的產品**，然後依照畫面上的指示繼續執行。

To access the latest user guides or manuals for your product. Go to

<http://www.support.hp.com>. Select **Find your product**, and then follow the on-screen instructions.

單元 unit	限用物質及其化學符號 Restricted substances and chemical symbols					
	鉛 (Pb)	汞 (Hg)	鎘 (Cd)	六價鉻 (Cr ⁶⁺)	多溴聯苯 (PBB)	多溴二苯醚 (PBDE)
列印引擎 Print engine	—	○	○	○	○	○
外殼和紙匣 External Casing and Trays	○	○	○	○	○	○
電源供應器 Power Supply	—	○	○	○	○	○
電線 Cables	○	○	○	○	○	○
印刷電路板 Print printed circuit board	—	○	○	○	○	○
控制面板 Control panel	—	○	○	○	○	○
碳粉匣 Cartridge	○	○	○	○	○	○
掃描器組件 Scanner assembly	—	○	○	○	○	○

備考 1. “超出 0.1wt%”及“超出 0.01wt%”係指限用物質之百分比含量超出百分比含量基準值。
Note 1: “Exceeding 0.1 wt %” and “exceeding 0.01 wt %” indicate that the percentage content of the restricted substance exceeds the reference percentage value of presence condition.

備考 2. “○”係指該項限用物質之百分比含量未超出百分比含量基準值。
Note 2: “○” indicates that the percentage content of the restricted substance does not exceed the percentage of reference value of presence.

備考 3. “—”係指該項限用物質為排除項目
Note 3: “—” indicates that the restricted substance corresponds to the exemption.

TWR-LJ-MFP-02

Więcej informacji

Informacje związane ze wskazanymi poniżej tematami z zakresu ochrony środowiska:

- arkusz profilu środowiskowego dla tego i innych urządzeń HP,
- ochrona środowiska przez HP,
- system zarządzania środowiskowego w HP,
- program zwrotu i recyklingu zużytych produktów HP
- Arkusze danych dotyczących bezpieczeństwa materiału

można znaleźć na stronie www.hp.com/go/environment.

Więcej informacji możesz znaleźć na stronie www.hp.com/recycle.

C Informacje wynikające z przepisów prawnych

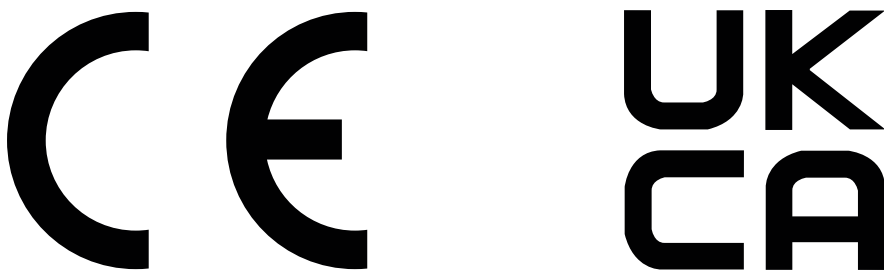
Oświadczenia wymagane przepisami prawa

Prawny numer modelu

Ze względu na obowiązek identyfikacji produktowi przypisano prawny numer modelu. Nie należy mylić prawnego numeru modelu z nazwą handlową ani z numerem produktu.

Numer modelu produktu	Prawny numer modelu
HP LaserJet Enterprise MFP M430, M431	BOISB-1900-01

Informacja prawna dla UE i Wielkiej Brytanii



Produkty noszące oznaczenia CE i UKCA są zgodne z co najmniej jedną z następujących dyrektyw UE i/lub równoważnych instrumentów prawnych Wielkiej Brytanii mających zastosowanie: Dyrektywa dotycząca urządzeń niskiego napięcia 2014/35/UE, dyrektywa w sprawie kompatybilności elektromagnetycznej 2014/30/UE, dyrektywa w sprawie ekoprojektu 2009/125/WE, dyrektywa w sprawie urządzeń radiowych 2014/53/UE, dyrektywa RoHS 2011/65/UE.

Zgodność z tymi dyrektywami jest ustalana za pomocą mających zastosowanie europejskich norm zharmonizowanych. Pełną wersję deklaracji zgodności UE i Wielkiej Brytanii można znaleźć na następującej stronie internetowej: www.hp.com/go/certificates (wyszukaj według nazwy modelu urządzenia lub numeru regulacyjnego modelu (RMN), który można znaleźć na etykiecie dotyczącej zgodności z normami).

Punkt kontaktowy w sprawach prawnych: techregshelp@hp.com

Punkt kontaktowy w sprawach prawnych (UE):

HP Deutschland GmbH, HP HQ-TRE, 71025 Boeblingen, Germany

Punkt kontaktowy w sprawach prawnych (Wielka Brytania):


HP Inc UK Ltd, Regulatory Enquiries, Earley West, 300 Thames Valley Park Drive, Reading, RG6 1PT

Produkt spełnia wymogi norm EN 55032 i równoważne standardy Wielkiej Brytanii / BS EN i dotyczy go następująca informacja: „Ostrzeżenie – Niniejsze urządzenie jest urządzeniem klasy A. W warunkach domowych

produkt może powodować zakłócenia fal radiowych i w związku z tym użytkownik powinien podjąć odpowiednie kroki.

Przepisy Federalnej Komisji Łączności (FCC)

Niniejsze urządzenie zostało poddane testom, które wykazały jego zgodność z wymogami dla urządzeń elektronicznych klasy A, zgodnie z częścią 15 przepisów FCC. Te wymagania dotyczą odpowiedniej ochrony przed szkodliwymi zakłóceniami przy instalacji w pomieszczeniach biurowych i handlowych. Niniejsze urządzenie generuje, używa i emituje fale o częstotliwości radiowej i, jeśli nie jest zainstalowane i użytkowane zgodnie z zaleceniami zawartymi w instrukcji obsługi, może powodować interferencję szkodliwą dla komunikacji radiowej. Użytkowanie urządzenia na obszarze zamieszkałym może powodować wystąpienie szkodliwej interferencji, za którą odpowiedzialność w pełni ponosi użytkownik.

 **UWAGA:** Jakikolwiek zmiany lub modyfikacje drukarki, które nie zostały wyraźnie zatwierdzone przez firmę HP, mogą spowodować utratę uprawnień do obsługi niniejszego sprzętu przez użytkownika.

W celu zapewnienia zgodności z ograniczeniami dla urządzeń klasy A, określonymi w rozdziale 15 przepisów FCC, należy używać ekranowanych kabli interfejsu.

Kanada — Oświadczenie o zgodności z normą ICES-003 dotyczącą przemysłu kanadyjskiego

CAN ICES-3(A)/NMB-3(A)

Oświadczenie VCCI (Japonia)

VCCI 32-1 規定適合の場合

この装置は、クラスA機器です。この装置を住宅環境で使用すると電波妨害を引き起こすことがあります。この場合には使用者が適切な対策を講ずるよう要求されることがあります。

VCCI — A

Oświadczenie EMC (Korea)

A 급 기기 (업무용방송통신기자재)	이 기기는 업무용 환경에서 사용할 목적으로 적합성평가를 받은 기기로서 가정용 환경에서 사용하는 경우 전파간섭의 우려가 있습니다.
------------------------	---

Oświadczenie EMC (Chiny)

此为 A 级产品，在生活环境中，该产品可能会造成无线电干扰。在这种情况下，可能需要用户对其干扰采取切实可行的措施。

Instrukcje dotyczące kabla zasilającego

Upewnij się, czy źródło zasilania spełnia wymagania specyfikacji urządzenia. Specyfikacje dotyczące napięcia znajdują się na etykiecie produktu. Produkt wymaga napięcia 100–127 V (prąd zmienny) lub 220–240 V (prąd zmienny) i częstotliwości 50/60 Hz.

Podłącz przewód zasilający urządzenia do uziemionego gniazdka prądu zmiennego.

⚠ OSTROŻNIE: Aby uniknąć uszkodzenia produktu, należy stosować przewód zasilający dołączony do produktu.

Oświadczenie dotyczące przewodu zasilającego (Japonia)

製品には、同梱された電源コードをお使い下さい。
同梱された電源コードは、他の製品では使用出来ません。

Bezpieczeństwo lasera

Centrum Urzędzeń i Ochrony Radiologicznej (CDRH), stanowiące część amerykańskiej Agencji Żywności i Leków, wprowadziło przepisy dotyczące drukarek laserowych produkowanych od 1 sierpnia 1976 r. Dla produktów sprzedawanych na rynku w Stanach Zjednoczonych zgodność z nimi jest obowiązkowa. To urządzenie zostało zatwierdzone jako produkt laserowy „klasy 1” według Standardów działania promieniowania, stworzonych przez amerykański Departament Zdrowia i Usług Społecznych (DHHS), zgodnie z ustawą o kontroli promieniowania z uwagi na bezpieczeństwo i ochronę zdrowia z 1968 roku. Ponieważ promieniowanie emitowane wewnątrz tego urządzenia jest w pełni ograniczane przez osłony zabezpieczające i pokrywy zewnętrzne, promień lasera nie może się wydostać na żadnym etapie normalnego użytkowania.

⚠ OSTRZEŻENIE! Korzystanie z kontrolerów, wprowadzanie zmian lub wykonywanie procedur innych niż określone w niniejszej instrukcji obsługi może skutkować narażeniem na niebezpieczne promieniowanie.

W pozostałych sprawach regulacyjnych dotyczących USA/Kanady prosimy o kontakt z:

HP, Inc.

1501 Page Mill Rd, Palo Alto, CA 94304, USA

Kontakt e-mail: techregshelp@hp.com lub kontakt telefoniczny: +1 (650) 857-1501

Oświadczenie dotyczące lasera (Finlandia)

Luokan 1 laserlaite

Urządzenie wielofunkcyjne HP LaserJet Enterprise M430, M431, laserkirjoitin on käyttäjän kannalta turvallinen luokan 1 laserlaite. Normaalisissa käytössä kirjoittimen suojakotelointi estää lasersäteiden pääsyn laitteen ulkopuolelle. Laitteen turvallisuusluokka on määritetty standardin EN 60825-1 (2014) mukaisesti.

VAROITUS!

Laitteen käyttäminen muulla kuin käyttöohjeessa mainitulla tavalla saattaa altistaa käyttäjän turvallisuusluokan 1 ylittävälle näkymättömälle lasersäteilylle.

VARNING!

Om apparaten används på annat sätt än i bruksanvisning specificerats, kan användaren utsättas för osynlig laserstrålning, som överskrider gränsen för laserklass 1.

HUOLTO

Urządzenie wielofunkcyjne HP LaserJet Enterprise M430, M431 - kirjoittimen sisällä ei ole käyttäjän huollettavissa olevia kohteita. Laitteen saa avata ja huoltaa ainoastaan sen huoltamiseen koulutettu henkilö. Tällaiseksi huoltotoimenpiteeksi ei katsota väriainekasetin vaihtamista, paperiradan puhdistusta tai muita käyttäjän käsikirjassa lueteltuja, käyttäjän tehtäväksi tarkoitettuja ylläpitotoimia, jotka voidaan suorittaa ilman erikoistyökaluja.

VARO !

Mikäli kirjoittimen suojakotelo avataan, olet alttiina näkymättömälle lasersäteilylle laitteen ollessa toiminnassa. Älä katso säteeseen.

WARNING !

Om laserprinterns skyddshölje öppnas då apparaten är i funktion, utsätts användaren för osynlig laserstrålning. Betrakta ej strålen.

Tiedot laitteessa käytettävän laserdiodin säteilyominaisuuksista: Aallonpituus 775-795 nm Teho 5 m W Luokan 3B laser.

Warunki gwarancji dotyczące krajów nordyckich (Dania, Finlandia, Norwegia, Szwecja)

Dania:

Apparatets stikprop skal tilsattes en stikkontakt med jord, som giver forbindelse til stikproppens jord.

Finlandia:

Laite on liitettävä suojakoskettimilla varustettuun pistorasiaan.

Norwegia:

Apparatet må tilkoples jordet stikkontakt.

Szwecja:

Apparaten skall anslutas till jordat uttag.

Oświadczenie GS (Niemcy)

Das Gerät ist nicht für die Benutzung im unmittelbaren Gesichtsfeld am Bildschirmarbeitsplatz vorgesehen. Um störende Reflexionen am Bildschirmarbeitsplatz zu vermeiden, darf dieses Produkt nicht im unmittelbaren Gesichtsfeld platziert werden.

Das Gerät ist kein Bildschirmarbeitsplatz gemäß BildscharbV. Bei ungünstigen Lichtverhältnissen (z. B. direkte Sonneneinstrahlung) kann es zu Reflexionen auf dem Display und damit zu Einschränkungen der Lesbarkeit der dargestellten Zeichen kommen.

Die Bildarstellung dieses Gerätes ist nicht für verlängerte Bildschirmtätigkeiten geeignet.



Өндіруші және өндіру мерзімі

HP Inc. Мекенжайы: 1501 Page Mill Road, Palo Alto, California 94304, U.S.

Өнімнің жасалу мерзімін табу үшін өнімнің қызмет көрсету жапсырмасындағы 10 таңбадан тұратын сериялық нөмірін қараңыз.

4-ші, 5-ші және 6-шы сандар өнімнің жасалған жылы мен аптасын көрсетеді. 4-ші сан жылын көрсетеді, мысалы «3» саны «2013» дегенді білдіреді.

5-ші және 6-шы сандары берілген жылдың қай аптасында жасалғанын көрсетеді, мысалы, «12» саны «12-ші» апта дегенді білдіреді.

Жергілікті өкілдіктері:

Ресей: 000 "ЭйчПи Инк",

Ресей Федерациясы, 125171, Мәскеу, Ленинград шоссесі, 16А блок 3,

Телефон/факс: +7 495 797 35 00 / +7 499 92132 50

Қазақстан: "ЭйчПи Глобал Трэйдинг Би.Ви." компаниясының Қазақстандағы филиалы, Қазақстан

Республикасы, 050040, Алматы қ., Бостандық ауданы, Әл-Фараби даңғылы, 77/7,

Телефон/факс: +7 727 355 35 52



Производитель и дата производства

HP Inc. Адрес: 1501 Page Mill Road, Palo Alto, California 94304, U.S.

Дата производства зашифрована в 10-значном серийном номере, расположенном на наклейке со служебной информацией изделия.

4-я, 5-я и 6-я цифры обозначают год и неделю производства. 4-я цифра обозначает год, например, «3» обозначает, что изделие произведено в «2013» году.

5-я и 6-я цифры обозначают номер недели в году производства, например, «12» обозначает «12-ю» неделю.

Местные представители:

Россия: 000 "ЭйчПи Инк",

Российская Федерация, 125171, г. Москва, Ленинградское шоссе, 16А, стр.3,

Телефон/факс: +7 495 797 35 00 / +7 499 92132 50

Казахстан: Филиал компании "ЭйчПи Глобал Трэйдинг Би.Ви.", Республика Казахстан, 050040, г.

Алматы, Бостандыкский район, проспект Аль-Фараби, 77/7, Телефон/факс: + 7 727 355 35 52

Oświadczenie EMI (Tajwan)

警告使用者：

此為甲類資訊技術設備, 於居住環境中使用時, 可能會造成射頻擾動, 在此種情況下, 使用者會被要求採取某些適當的對策。

Stabilność urządzenia

Nie należy rozsuwać więcej niż jednego podajnika papieru jednocześnie.

Nie należy używać podajnika papieru jako stopnia.

Podczas zamykania podajnika papieru nie należy wkładać do niego rąk.

Podczas przenoszenia drukarki należy zamknąć wszystkie podajniki.

Deklaracje telekomunikacyjne (faks)

Warunki gwarancji dotyczącej kabla faksu:

Urządzenie może być wyposażone w przewód telefoniczny/faksu. Jeśli nie został on dołączony do zestawu, w celu zminimalizowania ryzyka wystąpienia pożaru należy zastosować przewód 26 AWG lub większy przewód telekomunikacyjny.

Deklaracja dotycząca działania telekomunikacyjnego dla krajów UE i Wielkiej Brytanii

Drukarka spełnia stosowne wymagania dyrektyw UE i instrumentów prawnych Wielkiej Brytanii i jest odpowiednio oznaczona znakami CE i UKCA. Aby uzyskać szczegółowe informacje, zapoznaj się z Deklaracją zgodności UE i Wielkiej Brytanii wydaną przez producenta.

W przypadku drukarek, które można podłączyć analogowej telekomunikacyjnej sieci PSTN (Public Switched):

Z powodu różnic między poszczególnymi sieciami PSTN w krajach europejskich, urządzenie może nie zagwarantować prawidłowej pracy urządzenia w każdym punkcie końcowym sieci PSTN. Zgodność sieciowa zależy od prawidłowych ustawień urządzenia skonfigurowanych przez klienta w ramach przygotowania przed połączeniem z siecią PSTN. Należy postępować zgodnie z instrukcjami w podręczniku użytkownika. W przypadku wystąpienia problemów dotyczących zgodności z siecią należy skontaktować się z dostawcą sprzętu lub pomocą techniczną firmy HP Inc. w danym kraju/regionie. Uzyskanie połączenia z punktu zakończenia sieci PSTN może podlegać dodatkowym wymaganiom ustalonym przez lokalnego operatora sieci PSTN.

Brazil (Portugueses)

Para maiores informações consulte o site da ANATEL – www.anatel.gov.br

Oświadczenia telekomunikacyjne (Nowa Zelandia)

The grant of a Telepermit for any item of terminal equipment indicates only that Telecom has accepted that the item complies with minimum conditions for connection to its network. It indicates no endorsement of the product by Telecom, nor does it provide any sort of warranty. Above all, it provides no assurance that any item will work correctly in all respects with another item of Telepermitted equipment of a different make or model, nor does it imply that any product is compatible with all of Telecom's network services.

This equipment may not provide for the effective hand-over of a call to another device connected to the same line.

This equipment shall not be set up to make automatic calls to the Telecom “111” Emergency Service.

This product has not been tested to ensure compatibility with the FaxAbility distinctive ring service for New Zealand.

Dodatkowe oświadczenie FCC dotyczące urządzeń telekomunikacyjnych (USA)

This equipment complies with Part 68 of the FCC rules and the requirements adopted by the ACTA. On the back of this equipment is a label that contains, among other information, a product identifier in the format US:AAAEQ##TXXXX. If requested, this number must be provided to the telephone company.

The REN is used to determine the quantity of devices, which may be connected to the telephone line. Excessive RENs on the telephone line may result in the devices not ringing in response to an incoming call. In most, but not all, areas, the sum of the RENs should not exceed five (5.0). To be certain of the number of devices that may be connected to the line, as determined by the total RENs, contact the telephone company to determine the maximum REN for the calling area.

This equipment uses the following USOC jacks: RJ11C.

FCC-compliant telephone cord, jack and modular plug should be used with this equipment. This equipment is designed to be connected to the telephone network or premises wiring using a compatible modular jack, which is Part 68 compliant. This equipment cannot be used on telephone company-provided coin service. Connection to Party Line Service is subject to state tariffs.

If this equipment causes harm to the telephone network, the telephone company will notify you in advance that temporary discontinuance of service may be required. If advance notice is not practical, the telephone company will notify the customer as soon as possible. Also, you will be advised of your right to file a complaint with the FCC if you believe it is necessary.

The telephone company may make changes in its facilities, equipment, operations, or procedures that could affect the operation of the equipment. If this happens, the telephone company will provide advance notice in order for you to make the necessary modifications in order to maintain uninterrupted service.

If trouble is experienced with this equipment, please see the numbers in this manual for repair and (or) warranty information. If the trouble is causing harm to the telephone network, the telephone company may request you remove the equipment from the network until the problem is resolved.

The customer can do the following repairs: Replace any original equipment that came with the device. This includes the toner cartridge, the supports for trays and bins, the power cord, and the telephone cord. It is recommended that the customer install an AC surge arrestor in the AC outlet to which this device is connected. This is to avoid damage to the equipment caused by local lightning strikes and other electrical surges.

Ustawa o ochronie klientów usług telefonicznych (USA)

The Telephone Consumer Protection Act of 1991 makes it unlawful for any person to use a computer or other electronic device, including fax machines, to send any message unless such message clearly contains, in a margin at the top or bottom of each transmitted page or on the first page of the transmission, the date and time it is sent and an identification of the business, other entity, or individual sending the message and the telephone number of the sending machine or such business, or other entity, or individual. (The telephone number provided cannot be a 900 number or any other number for which charges exceed local or long distance transmission charges).

Wymagania CS-03 Industry Canada

Notice: The Industry Canada label identifies certified equipment. This certification means the equipment meets certain telecommunications network protective, operational, and safety requirements as prescribed in the appropriate Terminal Equipment Technical Requirement document(s). The Department does not guarantee the equipment will operate to the user's satisfaction. Before installing this equipment, users should ensure that it is permissible for the equipment to be connected to the facilities of the local telecommunications company. The equipment must also be installed using an acceptable method of connection. The customer should be aware that compliance with the above conditions may not prevent degradation of service in some situations. Repairs to certified equipment should be coordinated by a representative designated by the supplier. Any repairs or alterations made by the user to this equipment, or equipment malfunctions, may give the telecommunications company cause to request the user to disconnect the equipment. Users should ensure for their own protection that the electrical ground connections of the power utility, telephone lines, and internal metallic water pipe system, if present, are connected together. This precaution can be particularly important in rural areas.

OSTROŻNIE: Users should not attempt to make such connections themselves, but should contact the appropriate electric inspection authority, or electrician, as appropriate. The Ringer Equivalence Number (REN) of this device is shown on the regulatory chassis label.

This product meets the applicable Innovation, Science and Economic Development Canada technical specifications.

The Ringer Equivalence Number (REN) indicates the maximum number of devices allowed to be connected to a telephone interface. The termination of an interface may consist of any combination of devices subject only to the requirement that the sum of the RENs of all the devices not exceed five (5).

The standard connecting arrangement code (telephone jack type) for equipment with direct connections to the telephone network is CA11A.

Remarque: L'étiquette Industrie Canaca identifie un équipement certifié. Cette certification signifie que l'équipement satisfait à certaines exigences en matière de protection, d'exploitation et de sécurité du réseau de télécommunications, conformément au(x) document(s) sur les exigences techniques relatives à l'équipement terminal. Le Ministère ne garantit pas que l'équipement donnera satisfaction à l'utilisateur. Avant d'installer cet équipement, les utilisateurs doivent s'assurer qu'ils sont autorisés à connecter l'équipement aux installations de l'entreprise locale de télécommunications. L'équipement doit également être installé via une méthode de connexion appropriée. Le client doit être conscient que le respect des conditions ci-dessus ne peut pas empêcher la dégradation du service dans certaines situations. Les réparations de l'équipement certifié doivent être coordonnées par un représentant désigné par le fournisseur. Toute réparation ou modification apportée par l'utilisateur à cet équipement ou tout dysfonctionnement de l'équipement peut amener l'entreprise de télécommunications à demander à l'utilisateur de débrancher l'équipement. Pour leur propre protection, les utilisateurs doivent s'assurer que les connexions électriques à la terre du service public d'électricité, des lignes téléphoniques et, le cas échéant, des conduites d'eau métalliques internes sont raccordées ensemble. Cette précaution peut être particulièrement importante dans les zones rurales.

OSTROŻNIE: Les utilisateurs ne doivent pas tenter d'effectuer eux-mêmes de tels raccordements, mais doivent prendre contact avec les services d'inspection électrique appropriés ou avec un électricien, selon le cas. Le numéro d'équivalence de sonnerie (REN) de cet appareil est indiqué sur l'étiquette réglementaire du châssis.

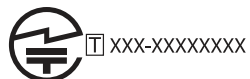
Ce produit est conforme aux spécifications techniques applicables d'Innovation, Sciences et Développement économique Canada.

Le numéro d'équivalence de sonnerie (REN) indique le nombre maximum d'appareils pouvant être connectés à une interface téléphonique. La terminaison d'une interface peut consister en n'importe quelle combinaison de dispositifs, à la seule condition que la somme des REN de tous les dispositifs ne dépasse pas cinq (5).

Le code de raccordement standard (type prise téléphonique) pour les appareils directement raccordés au réseau téléphonique est CA11A.

Znak Japan Telecom

この製品には、認定済みファックス モジュールが含まれています。



認証番号 (XXX XXXXXXXX) は、HP アナログ ファックス アクセサリにあります。

Białoruś

В соответствии с Постановлением Совета Министров Республики Беларусь от 24 мая 2017 года № 383 (об описании и порядке применения знака соответствия к техническому регламенту Республики Беларусь) продукция, требующая подтверждения соответствия техническому регламенту Республики Беларусь, размещенная на рынке Республики Беларусь, должна быть маркирована знаком соответствия ТР ВУ.



Indeks

Symbole/Cyfry

2
 crating.....21
 papiers orientation..... 21

A

adres IPv4..... 137
Adres IPv6..... 137
akcesoria
 numery katalogowe..... 34
 Zamawianie..... 33
akcesoria pamięci masowej USB
 drukowanie z..... 59
alternatywny tryb papieru firmowego.
 24, 28
Arkusze danych dotyczących
 bezpieczeństwa materiału (MSDS).
 245, 249

B

baterie dostarczone w zestawie... 245,
 246
blokada
 formatyzator..... 140, 142
Bonjour
 określanie..... 127
brama domyślna, ustawianie..... 137
brama, ustawianie domyślnej..... 137

C

Chroń kasety..... 36, 38
crating
 paper in 2..... 21
części zamienne
 numery katalogowe..... 35
czyszczenie
 szyba..... 206, 210, 214
 ścieżka papieru..... 194

D

druk na obu stronach
 ręczne, system Windows..... 47
 System Mac..... 50
 System Windows..... 47
drukarka
 przeгляд..... 1
drukowanie
 przechowywane zlecenia..... 53, 55
 przeгляд..... 47
 z urządzenia USB..... 59
drukowanie dwustronne
 ręczne (Mac)..... 50
 ręczne (Windows)..... 47
 System Mac..... 50
 System Windows..... 47
 ustawienia (Windows)..... 47
drukowanie mobilne, obsługiwane
 oprogramowanie..... 11
drukowanie na obu stronach
 ustawienia (Windows)..... 47
drukowanie Near Field
 Communication..... 56, 57
drukowanie poufne (private printing)...
 53
drukowanie z urządzeń przenośnych
 urządzenia Android..... 56, 59
drukowanie za pomocą urządzenia
 USB easy-access..... 59
dyski twarde
 zaszyfrowane..... 140, 142
Dział obsługi klienta HP..... 227, 244

E

ekran dotykowy
 lokalizacja funkcji..... 4
etykiety
 drukowanie (Windows)..... 47
 Drukowanie na..... 30
etykiety, ładowanie..... 30
Euroazjatycka Zgodność..... 251, 255

Explorer, obsługiwane wersje
 Wbudowany serwer internetowy
 HP..... 127

F

faks
 blokowanie..... 124
 konfiguracja..... 117
 optymalizacja dla tekstu lub
 obrazów..... 214
 problemy z podawaniem
 dokumentów..... 223, 225
 przeгляд..... 117
 ustawienia..... 118, 124
 wymagane ustawienia..... 117
Folder sieciowy, skanowanie do..... 109
foldery
 wysyłanie do..... 109
folia transparentna
 drukowanie (Windows)..... 47

G

gwarancja
 kasety z tonerem..... 227, 236
 licencja..... 227, 238
 produkt..... 227
 samodzielna naprawa przez
 klienta..... 227, 243

H

HP Web Jetadmin..... 144

I

Internet Explorer, obsługiwane wersje
 Wbudowany serwer internetowy
 HP..... 127
IPsec..... 140, 142

J			
jakość obrazu			
sprawdzanie stanu kasety z tonerem.....	195		
sprawdź stan kasety z tonerem.....	194		
Jetadmin, HP Web.....	144		
JetAdvantage.....	115		
K			
kalibracja			
skaner.....	206		
kasety			
firmy innej niż HP.....	227, 237		
gwarancja.....	227, 236		
recykling.....	245, 246		
kasety z tonerem			
elementy.....	41		
firmy innej niż HP.....	227, 237		
gwarancja.....	227, 236		
<i>Patrz</i> kasety z tonerem			
numery katalogowe.....	34, 41		
recykling.....	245, 246		
układy pamięci.....	227, 238		
ustawienia niskiego poziomu... 146			
użytkowanie przy niskim stanie.....	146		
wymiana.....	43		
konfiguracja ogólna			
Wbudowany serwer internetowy HP.....	127, 128, 130		
koniec okresu eksploatacji, użycia..	245, 246		
koperty, ładowanie.....	29		
koperty, orientacja.....	29		
kopiowanie			
optymalizacja dla tekstu lub obrazów.....	206		
przeгляд.....	63		
kopiowanie od krawędzi do krawędzi..	206		
L			
licencja, oprogramowanie.....	227, 238		
liczba stron na minutę.....	7		
lista Inne łącza			
Wbudowany serwer internetowy HP.....	127, 128, 131		
lista kontrolna			
łączność bezprzewodowa.....	220		
M			
małe marginesy.....	206		
marginesy, małe			
kopiowanie.....	206		
maska podsieci.....	137		
material eksploatacine			
exasities with tonerem.....	41		
materiały eksploatacyjne			
firmy innej niż HP.....	227, 237		
numery katalogowe.....	34, 35		
podrabiane.....	227, 238		
recykling.....	245, 246		
ustawienia niskiego poziomu... 146			
użytkowanie przy niskim stanie.....	146		
Wbudowany serwer internetowy HP.....	134		
wymiana kasety z tonerem.....	43		
Zamawianie.....	33		
materiały eksploatacyjne producenta innego niż HP.....	227, 237		
minimalne wymagania systemowe			
System macOS.....	9		
System Windows.....	9		
moduł druku dwustronnego			
usuwanie zacięć.....	185		
zacięcia.....	156		
N			
nadajniki cyfrowe			
foldery.....	109		
pamięć drukarki.....	106		
USB.....	113		
wysyłanie dokumentów.....	104		
narzędzia do rozwiązywania problemów			
Wbudowany serwer internetowy HP.....	127, 128, 134		
Netscape Navigator, obsługiwane wersje			
Wbudowany serwer internetowy HP.....	127		
NFC Connect and Print.....	56, 57		
nośnik druku			
Wkładanie papieru papier do podajnika 1.....	17		
numer produktu			
lokalizacja.....	4		
numer seryjny			
lokalizowanie.....	4		
numery katalogowe			
akcesoria.....	34		
części zamienne.....	35		
kasety z tonerem.....	34		
materiały eksploatacyjne.....	34, 35		
O			
obsługa			
online.....	227, 244		
obsługa klienta			
online.....	227, 244		
obsługiwane systemy operacyjne.....	9		
ograniczenia dotyczące materiałów....	245, 246		
opóźnienie uśpienia			
ustawianie.....	142		
oprogramowanie			
umowa licencyjna			
oprogramowania.....	227		
Umowa licencyjna			
oprogramowania.....	238		
oprogramowanie AirPrint.....	56, 58		
oprogramowanie HP ePrint.....	56		
optymalizacja obrazów faksu.....	214		
optymalizacja obrazów kopii.....	206		
optymalizacja zeskanowanych obrazów.....	210		
Oryginalne kasety HP.....	36		
oświadczenia dotyczące bezpieczeństwa.....	251, 253		
oświadczenia dotyczące bezpieczeństwa lasera.....	251, 253		
oświadczenie dotyczące bezpieczeństwa lasera (Finlandia)..	251, 253		
Oświadczenie EMC (Korea)....	251, 252		
Oświadczenie EMI (Tajwan)....	251, 256		
Oświadczenie VCCI (Japonia). 251, 252			
P			
pamięć			
w zestawie.....	7		
pamięć drukarki			
wysyłanie do.....	106		
pamięć drukarki, skanowanie do... 106			
pamięć, zadanie			
ustawienia dla komputerów Mac....	53		
panel sterowania			
lokalizacja funkcji na ekranie dotykowym panelu sterowania.	4		
lokalizowanie.....	3		
pomoc.....	145		
papier			
wybieranie.....	194, 197		
zacięcia.....	156		
Papier			
Ładowanie podajnika 1.....	17		
Ładowanie podajnika 3.....	25		

Orientacja podajnika 2.....	23	Port USB		rodzaj papieru	
Origth Podajnika 2.....	21	włączanie.....	59, 61	wybieranie (Windows).....	47
podajnik 1 orientacja.....	20	porty		Rozwiązania dla firm HP	
Podajnik 1 Orientacja.....	17	lokalizowanie.....	4	JetAdvantage.....	115
Podajnik 3.....	25	porty interfejsów		rozwiązywanie problemów	
podajnik 3 orientacja.....	27	lokalizowanie.....	4	problemy sieciowe.....	218
the podajnika 2.....	21	potencjalne niebezpieczeństwo		problemy z podawaniem papieru...	148
zacięcia.....	157	porażenia elektrycznego.....	2	przegląd.....	145
papier specjalny		problemy z pobieraniem papieru		sieć bezprzewodowa.....	220
drukowanie (Windows).....	47	rozwiązywanie.....	148, 152	sieć przewodowa.....	218
papier, podajniki		problemy z podawaniem		sprawdzanie stanu kasety z	
numery katalogowe.....	34	dokumentów.....	223, 225	tonerem.....	195
przegląd.....	17	produkt wolny od rtęci.....	245, 246	sprawdź stan kasety z tonerem.....	194
papier, zamawianie.....	33	program ochrony środowiska.....	245	zacięcia.....	156, 157
Podajnik 1		Protokół IPsec.....	140		
orientacja papieru.....	17, 20	przechowywane zlecenia		S	
wkładanie kopert.....	29	drukowanie.....	53, 55	sieci	
zacięcia.....	161	tworzenie (Mac).....	53	adres IPv4.....	137
Podajnik 2		tworzenie (Windows).....	53	Adres IPv6.....	137
orientacja papieru.....	23	usuwanie.....	53, 55	Bramka standardowa.....	137
zacięcia.....	165	przechowywanie zadań		HP Web Jetadmin.....	144
Podajnik 3		w systemie Windows.....	53	maska podsieci.....	137
orientacja papieru.....	25, 27	przechowywanie zadań drukowania....	53	obsługiwany.....	7
wkładanie.....	25	przetątnik zasilania		sieć	
zacięcia.....	174	lokalizowanie.....	3	nazwa drukarki, zmiana.....	137
podajnik dokumentów		Przepisy Federalnej Komisji Łączności		ustawienia, wyświetlanie.....	137
problemy z pobieraniem papieru....	148, 155	(FCC).....	251, 252	ustawienia, zmiana.....	137
zacięcia.....	156, 157	Przycisk Informacje		sieć bezprzewodowa	
Podajnik o pojemności 550 arkuszy		lokalizowanie.....	4	rozwiązywanie problemów.....	220
zacięcia.....	156	Przycisk Pomoc		sieć lokalna (LAN)	
podajniki		lokalizowanie.....	4	lokalizowanie.....	4
lokalizowanie.....	3	przycisk wł./wył.		skaner	
pojemność.....	7	lokalizowanie.....	3	czyszczenie szyby....	206, 210, 214
używanie alternatywnego trybu		Przycisk Wyloguj		kalibracja.....	206
papieru firmowego.....	24, 28	lokalizowanie.....	4	skanowanie	
w zestawie.....	7	Przycisk Zaloguj		optymalizacja dla tekstu lub	
podajniki na 550 arkuszy		lokalizowanie.....	4	obrazów.....	210
numery katalogowe.....	34	przywracanie ustawień fabrycznych....	145	przegląd.....	69
podrabiane materiały eksploatacyjne..	227, 238			skanowanie do folderu.....	109
pojemnik wyjściowy		R		skanowanie do folderu drukarki...	106
lokalizowanie.....	3	recykling.....	245, 246	skanowanie do pamięci drukarki..	106
usuwanie zacięć.....	156, 188	sprzęt elektroniczny.....	245, 247	Skanowanie do pamięci USB.....	113
pojemnik, wyjście		recykling sprzętu elektronicznego.....	245, 247	włączanie.....	100
lokalizowanie.....	3	recykling sprzętu, Brazylia....	245, 247	skanowanie do USB.....	113
Pokrywy górne		Reguły dotyczące kaset.....	36	skanowanie do wiadomości e-mail	
zacięcia.....	178	replacement		wysyłanie dokumentów.....	104
połączenie zasilania		z tonerem.....	41	Skanuj do folderu sieciowego.....	109
lokalizowanie.....	4	ręczny druk dwustronny		konfiguracja początkowa.....	83
pomoc online, panel sterowania....	145	System Mac.....	50	specyfikacja akustyczna.....	14
pomoc techniczna		System Windows.....	47	stan, strona przystawki faksującej	223
online.....	227, 244			sterowniki drukarki	
pomoc techniczna online.....	227, 244			Linux.....	9
pomoc, panel sterowania.....	145				

System macOS.....	9	ustawienia przesyłania cyfrowego	ustawienia przesyłania cyfrowego.....	127, 128, 132
System Windows.....	9	Wbudowany serwer internetowy	ustawienia sieciowe.....	127, 128, 136
UNIX.....	9	HP.....	ustawienia skanowania... ..	127, 128, 132
stron na arkuszu		ustawienia sieciowe	ustawienia zabezpieczeń.....	127, 128, 135
wybieranie (Mac).....	50	Wbudowany serwer internetowy	zmiana nazwy drukarki.....	137
wybieranie (Windows).....	47	HP.....	zmiana ustawień sieci.....	137
strony informacyjne		ustawienia sieciowego duplexu,	Wbudowany serwer internetowy HP	(EWS)
Wbudowany serwer internetowy		zmiana.....	funkcje.....	127
HP.....	127-129	ustawienia skanowania	połączenie sieciowe.....	127
strony internetowe		Wbudowany serwer internetowy	Wi-Fi Direct Print.....	11, 56, 57
HP Web Jetadmin, pobieranie..	144	HP.....	wiele stron na jednym arkusz	
systemy operacyjne, obsługiwane.....	9	ustawienia sterownika dla	drukowanie (Mac).....	50
szyba, czyszczenie.....	206, 210, 214	komputerów Mac	drukowanie (Windows).....	47
szybkość, optymalizacja.....	142	Przechowywanie zadań.....	witryna internetowa dotycząca	
T		ustawienia szybkości łącza	oszustw.....	227, 238
TCP/IP		sieciowego, zmiana.....	Witryna internetowa HP do zgłaszania	
ręczna konfiguracja parametrów		ustawienia zabezpieczeń	oszustw.....	227, 238
IPv4.....	137	Wbudowany serwer internetowy	witryny sieci Web	
ręczna konfiguracja parametrów		HP.....	Arkusz danych dotyczących	
IPv6.....	137	ustawienie EconoMode.....	bezpieczeństwa materiału	
tylne drzwiczki		usuwanie	(MSDS).....	245, 249
lokalizowanie.....	4	przechowywane zlecenia.....	obsługa klienta.....	227, 244
typy papieru		usuwanie odpadów.....	zgłoszenia oszustw.....	227, 238
wybieranie (Mac).....	50	utrwalacz	wkładanie	
U		zacięcia.....	papier w podajniku 1.....	17
układ pamięty (toner)		utyliczacja po upływie okresu	papier w podajniku 3.....	25
location.....	41	eksploatacji.....	wprowadzoną	
układ pamięci (toner)		W	orientacja.....	30
lokalizowanie.....	41	waga, drukarka.....	wymagane ustawienia	
układ pamięci, kaseata z tonerem		11	faks.....	117
opis.....	227, 238	Wbudowany serwer internetowy	wymagania dotyczące przeglądarki	
urządzenia Android		otwieranie.....	Wbudowany serwer internetowy	
drukowanie z.....	56, 59	zmiana nazwy drukarki.....	HP.....	127
USB		zmiana ustawień sieci.....	wymagania dotyczące przeglądarki	
wysyłanie do.....	113	Wbudowany serwer internetowy	sieci Web	
usługa HP ePrint.....	56	(EWS)	Wbudowany serwer internetowy	
Usługi WWW firmy HP		funkcje.....	HP.....	127
włączanie.....	127, 128, 135	połączenie sieciowe.....	wymagania systemowe	
ustawienia		przypisywanie hasła.....	Wbudowany serwer internetowy	
faks.....	118, 124	140, 141	HP.....	127
przywracanie ustawień		Wbudowany serwer internetowy HP	wymiana	
fabrycznych (domyślnych)..	145	konfiguracja ogólna.....	kasety z tonerem.....	43
Ustawienia drukowania		lista Inne łącza.....	wymiary, drukarka.....	11
Wbudowany serwer internetowy		materiały eksploatacyjne.....	wysyłanie do wiadomości e-mail	
HP.....	127, 128, 131	134	wysyłanie dokumentów.....	104
ustawienia faksu		narzędzia do rozwiązywania	Z	
Wbudowany serwer internetowy		problemów.....	z tonem	
HP.....	127, 128, 133	127, 128, 134	replacement.....	41
wymagane.....	117	otwieranie.....		
ustawienia kopiowania		strony informacyjne.....		
Wbudowany serwer internetowy		127-129		
HP.....	127, 128, 131	Usługi WWW firmy HP.....		
		127, 128,		
		135		
		Ustawienia drukowania... ..		
		127, 128,		
		131		
		ustawienia faksu.....		
		127, 128, 133		
		ustawienia kopiowania....		
		127, 128,		
		131		

z tonerem		zapobieganie podrabianiu materiałów eksploatacyjnych.....	227, 238
elementy.....	41	zarządzanie drukarką	
numery katalogowe.....	41	przegląd.....	127
replacement.....	41	zarządzanie siecią.....	137
wymiana.....	43	zasilanie	
zabezpieczenia		zużycie.....	13
zaszyfrowany dysk twardy.....	140, 142	Zasobnik 1	
Zabezpieczenie kasety.....	36, 38	zacięcia.....	156
zacięcia		Zasobnik 2	
automatyczna nawigacja.....	156	zacięcia.....	156
lokalizacje.....	156	Zasobnik na 550 arkuszy	
moduł druku dwustronnego....	156, 185	zacięcia.....	174
Podajnik 1.....	161	zużycie energii.....	142
Podajnik 2.....	165	zużycie energii, optymalizacja.....	142
Podajnik 3.....	174		
podajnik dokumentów.....	156, 157		
Podajnik o pojemności 550 arkuszy.....	156		
pojemnik wyjściowy.....	156, 188		
Pokrywa górna.....	178		
przyczyny.....	157		
utrwalacz.....	156, 182		
Zasobnik 1.....	156		
Zasobnik 2.....	156		
Zasobnik na 550 arkuszy.....	174		
zacięcia papieru			
lokalizacje.....	156		
moduł druku dwustronnego....	156, 185		
Podajnik 1.....	161		
Podajnik 2.....	165		
Podajnik 3.....	174		
podajnik dokumentów.....	156, 157		
Podajnik o pojemności 550 arkuszy.....	156		
pojemnik wyjściowy.....	156, 188		
Pokrywa górna.....	178		
utrwalacz.....	156, 182		
Zasobnik 1.....	156		
Zasobnik 2.....	156		
Zasobnik na 550 arkuszy.....	174		
zadania, przechowywane			
drukowanie.....	53, 55		
tworzenie (Windows).....	53		
ustawienia dla komputerów Mac....	53		
usuwanie.....	53, 55		
zakłócenia w sieci bezprzewodowej:...	220, 223		
Zamawianie			
materiały eksploatacyjne i akcesoria.....	33		
Zapis w pamięci drukarki.....	106		