


# Dell OptiPlex 3280 All-in-One

## Konfiguracja i dane techniczne



## Uwagi, przestrogi i ostrzeżenia

 **UWAGA:** Napis UWAGA oznacza ważną wiadomość, która pomoże lepiej wykorzystać komputer.

 **OSTRZEŻENIE:** Napis PRZESTROGA informuje o sytuacjach, w których występuje ryzyko uszkodzenia sprzętu lub utraty danych, i przedstawia sposoby uniknięcia problemu.

 **PRZESTROGA:** Napis OSTRZEŻENIE informuje o sytuacjach, w których występuje ryzyko uszkodzenia sprzętu, obrażeń ciała lub śmierci.

<b>Rodzdział 1: Konfigurowanie komputera.....</b>	<b>4</b>
<b>Rodzdział 2: Widoki komputera Dell OptiPlex 3280 All-in-One .....</b>	<b>11</b>
Przód.....	11
Wysuwana kamera.....	12
Lewa strona.....	13
Prawa strona.....	14
Tył.....	15
Dół.....	16
Widok wnętrza komputera.....	16
Elementy płyty głównej.....	18
<b>Rodzdział 3: Dane techniczne komputera Dell OptiPlex 3280 All-in-One .....</b>	<b>19</b>
Wymiary i waga.....	19
Procesory.....	19
Chipset.....	20
System operacyjny.....	20
Pamięć.....	21
Porty i złącza.....	21
Komunikacja.....	22
Audio.....	23
Pamięć masowa.....	23
Pamięć Intel Optane.....	24
Czytnik kart pamięci.....	24
Kamera.....	24
Zasilacz.....	25
Wyświetlacz.....	26
Video (Grafika).....	27
Środowisko pracy komputera.....	27
Zabezpieczenia.....	27
Bezpieczeństwo danych.....	28
Środowisko pracy.....	28
Dane dotyczące norm.....	29
Akcesoria.....	29
OptiPlex 3280 All-in-One — podstawy.....	30
Usługi i pomoc techniczna.....	42
<b>Rodzdział 4: Uzyskiwanie pomocy i kontakt z firmą Dell.....</b>	<b>43</b>

# Konfigurowanie komputera

## Kroki

1. Rozłóż podstawę.

Tabela 1. Instalowanie podstawek

Podstawy	Instalowanie podstawek
Podstawa stała	

Tabela 1. Instalowanie podstawek (cd.)


Podstawy	Instalowanie podstawek
<p>Podstawa przegubowa</p>	
<p>Podstawa o regulowanej wysokości</p>	<p><b>UWAGA:</b> Wykonaj tę samą procedurę, aby zainstalować podstawę o regulowanej wysokości z napędem optycznym.</p>

Tabela 1. Instalowanie podstawek (cd.)

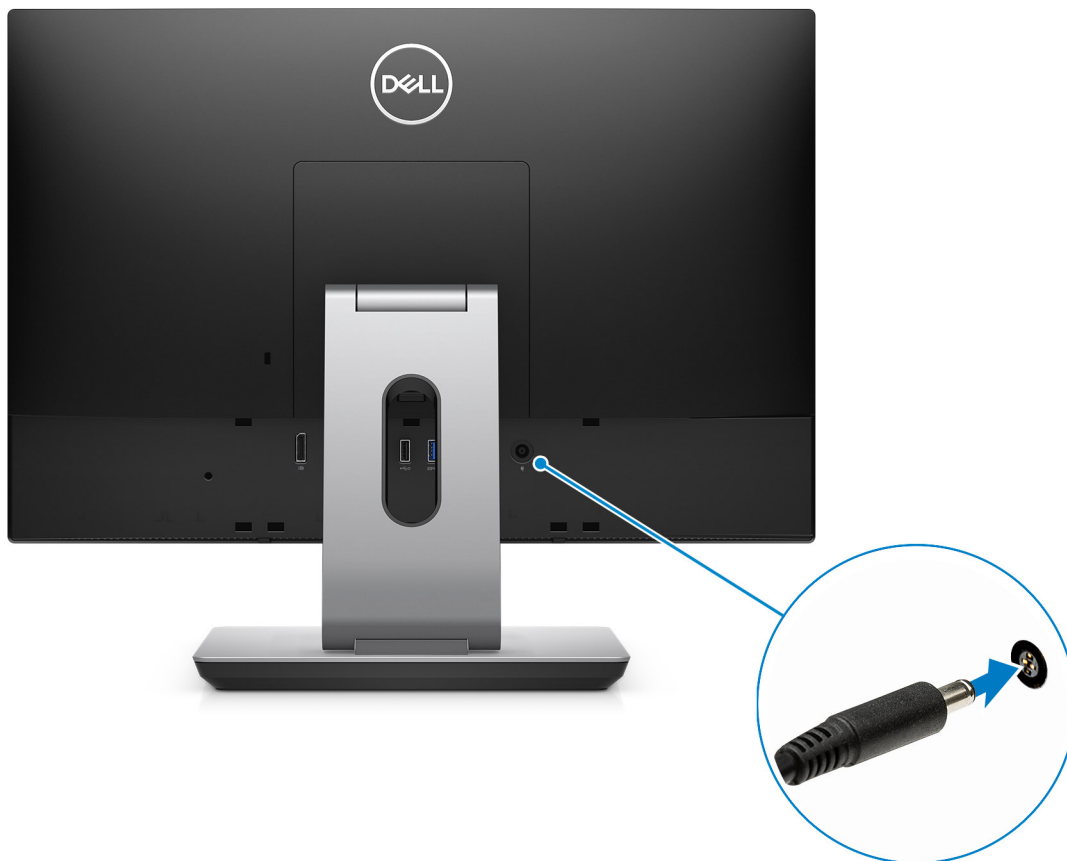
Podstawy	Instalowanie podstawek
	

2. Podłącz klawiaturę i mysz.

**i** UWAGA: Odpowiednie instrukcje zawiera dokumentacja dostarczona z klawiaturą i myszą.



3. Poprowadź kabel przez podstawę, a następnie podłącz kabel zasilania.



4. Naciśnij przycisk zasilania.



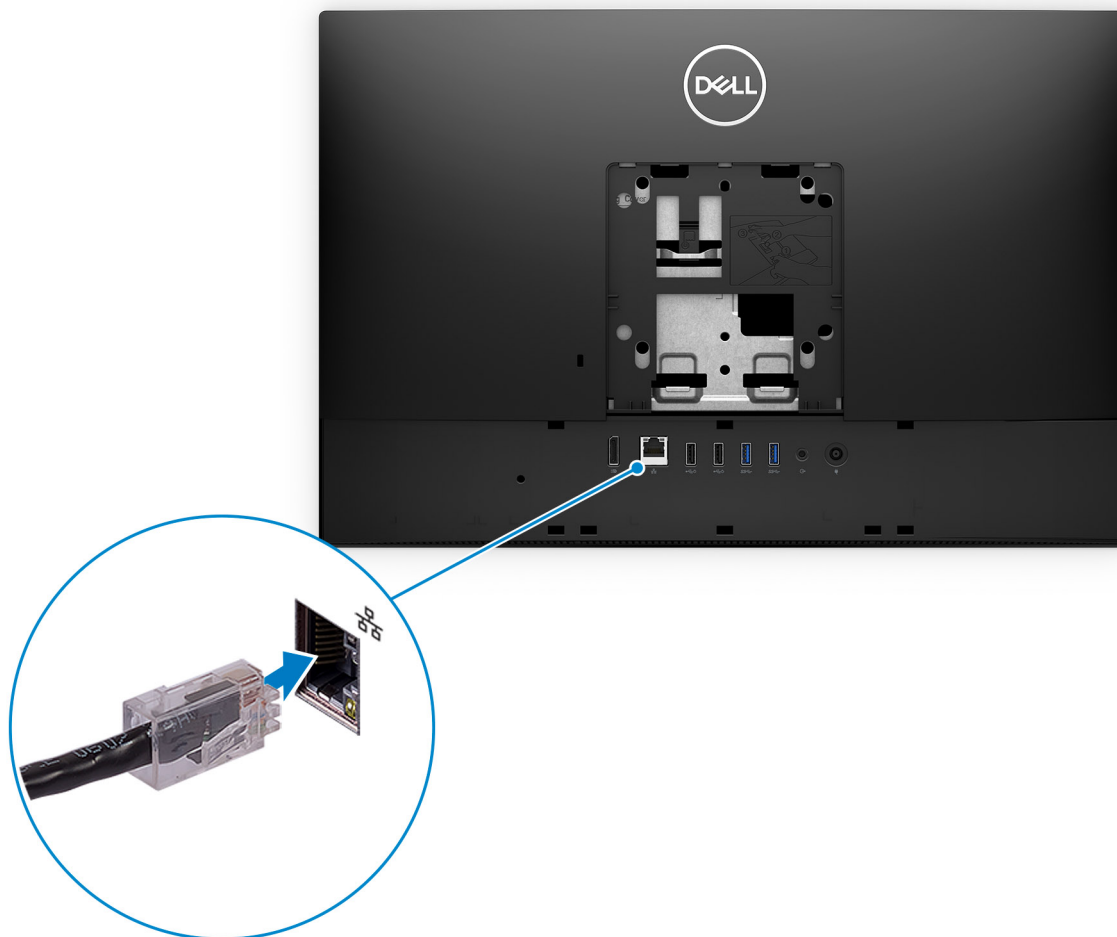


5. Dokończ konfigurowanie systemu Windows.

Postępuj zgodnie z instrukcjami wyświetlanymi na ekranie, aby ukończyć konfigurowanie. Firma Dell zaleca wykonanie następujących czynności podczas konfigurowania:

- Połączenie z siecią w celu aktualizowania systemu Windows.

**i UWAGA:** Jeśli nawiązujesz połączenie z zabezpieczoną siecią bezprzewodową, po wyświetleniu monitu wprowadź hasło dostępu do sieci.



- Po połączeniu z Internetem zaloguj się do konta Microsoft lub utwórz je. Jeśli nie podłączono do Internetu, utwórz konto offline.
- Na ekranie **Wsparcie i ochrona** wprowadź swoje dane kontaktowe.

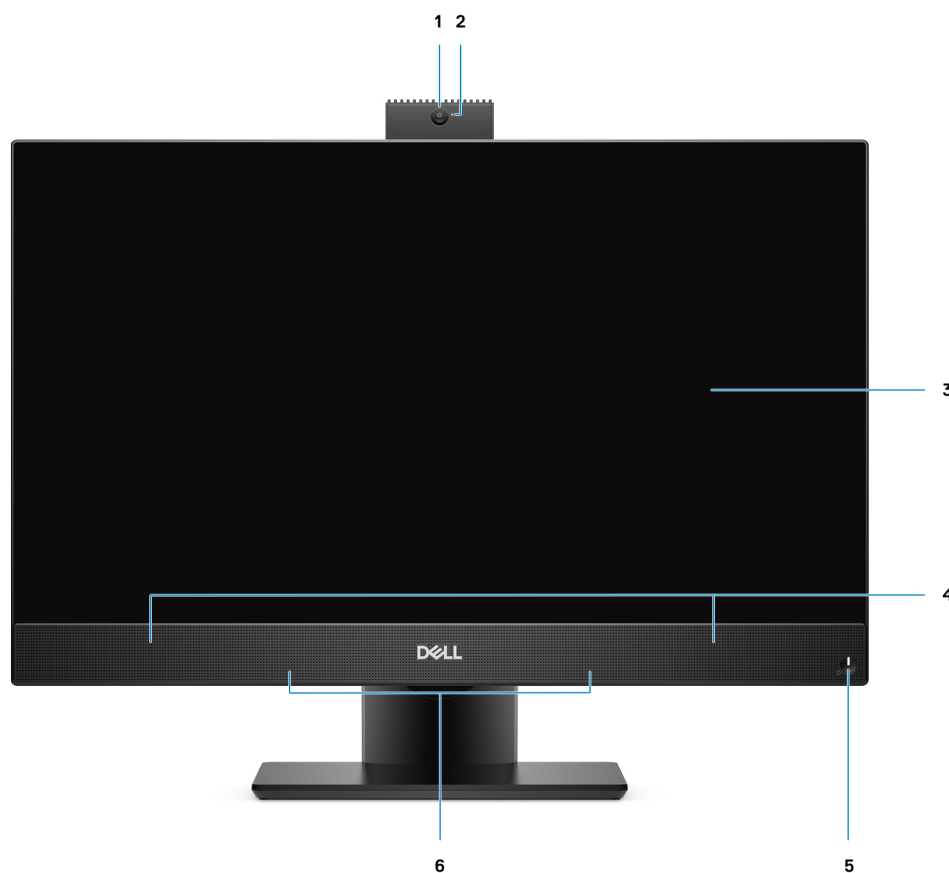
6. Zlokalizuj aplikacje firmy Dell w menu Start systemu Windows (zalecane)

**Tabela 2. Odszukaj aplikacje firmy Dell**

Zasoby	Opis
	<p><b>SupportAssist</b></p> <p>Aktywnie monitoruje kondycję podzespołów i oprogramowania komputera. Aplikacja SupportAssist OS Recovery Tool pomaga w rozwiązaniu problemów z systemem operacyjnym. Aby uzyskać więcej informacji, zapoznaj się z dokumentacją narzędzia SupportAssist pod adresem <a href="http://www.dell.com/support">www.dell.com/support</a>.</p> <p> <b>UWAGA:</b> W aplikacji SupportAssist kliknij datę wygaśnięcia gwarancji, aby ją odnowić lub uaktualnić.</p>
	<p><b>Dell Update</b></p> <p>Aktualizuje komputer poprawkami krytycznymi i instaluje najnowsze sterowniki urządzeń po ich udostępnieniu. Więcej informacji na temat korzystania z programu Dell Update zawiera artykuł <a href="https://www.dell.com/support">SLN305843</a> z bazy wiedzy na stronie <a href="http://www.dell.com/support">www.dell.com/support</a>.</p>
	<p><b>Dell Digital Delivery</b></p> <p>Pobierz aplikacje, które zostały zakupione, ale nie są fabrycznie zainstalowane w komputerze. Więcej informacji na temat korzystania z aplikacji Dell Digital Delivery zawiera artykuł <a href="https://www.dell.com/support">153764</a> z bazy wiedzy na stronie <a href="http://www.dell.com/support">www.dell.com/support</a>.</p>

# Widoki komputera Dell OptiPlex 3280 All-in-One

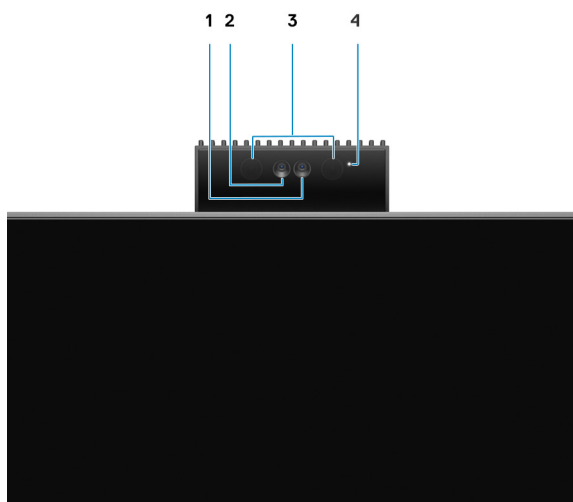
## Przód



1. Kamera internetowa Full HD
3. Wyświetlacz
5. Przycisk zasilania/wskaźnik stanu zasilania

2. Lampka stanu kamery
4. Głośniki
6. Mikrofony kierunkowe

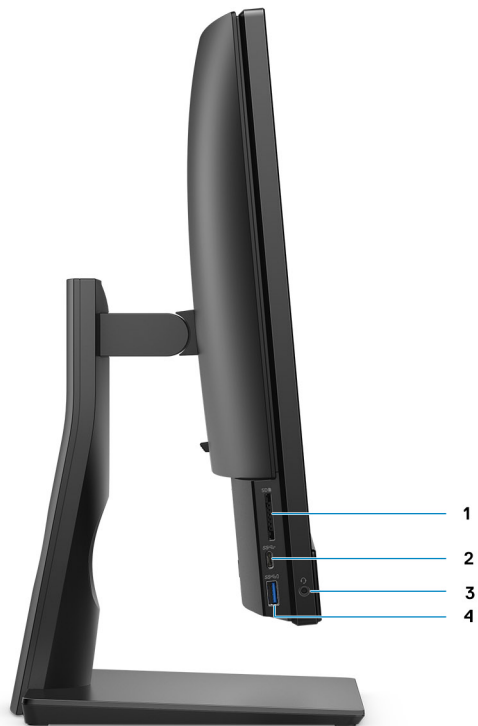
## Wysuwana kamera



**UWAGA:** W zależności od zamówionej konfiguracji komputer może nie mieć kamery, mieć tylko kamerę Full HD lub zarówno kamerę Full HD, jak i kamerę na podczerwień.

1. Kamera Full HD
2. Kamer na podczerwień
3. Nadajnik podczerwieni
4. Lampka stanu kamery

## Lewa strona



1. Gniazdo na karty SD 3.0
3. Uniwersalne gniazdo audio

2. Port USB 3.2 Type-C pierwszej generacji
4. Port USB 3.2 Type-A pierwszej generacji z funkcją PowerShare

## Prawa strona

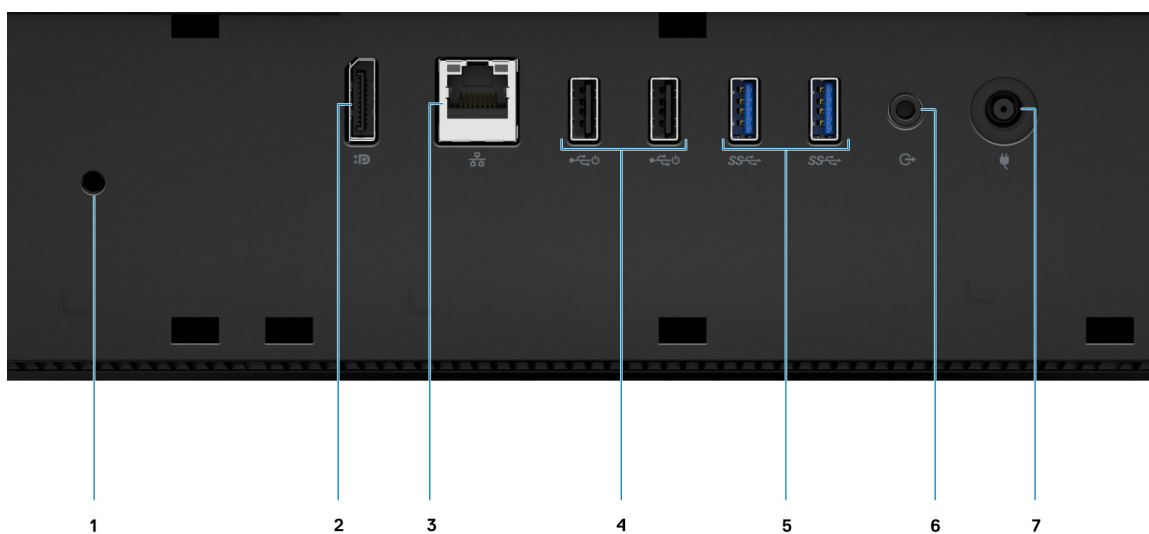


1. Wskaźnik stanu dysku twardego

# Tył



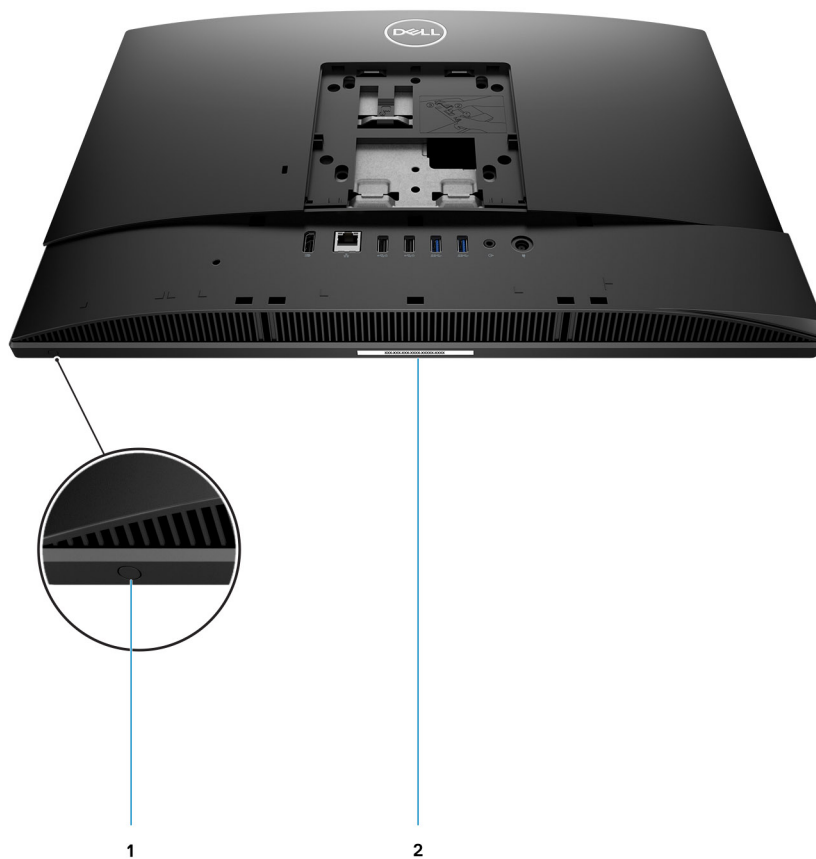
- 1. Pokrywa tylna
- 2. Pokrywa podstawki
- 3. Gniazdo linki zabezpieczającej Kensington
- 4. Tylna pokrywa dolna
- 5. Podstawka



- 1. Otwór na śrubę osłony kabli
- 2. Gniazdo DP++ 1.4/HDCP 2.3

3. Port RJ-45 10/100/1000 Mb/s
4. Porty USB 2.0 z funkcją Smart Power
5. Porty USB 3.2 Type-A pierwszej generacji
6. Wyjście liniowe audio
7. Złącze zasilania

## Dół

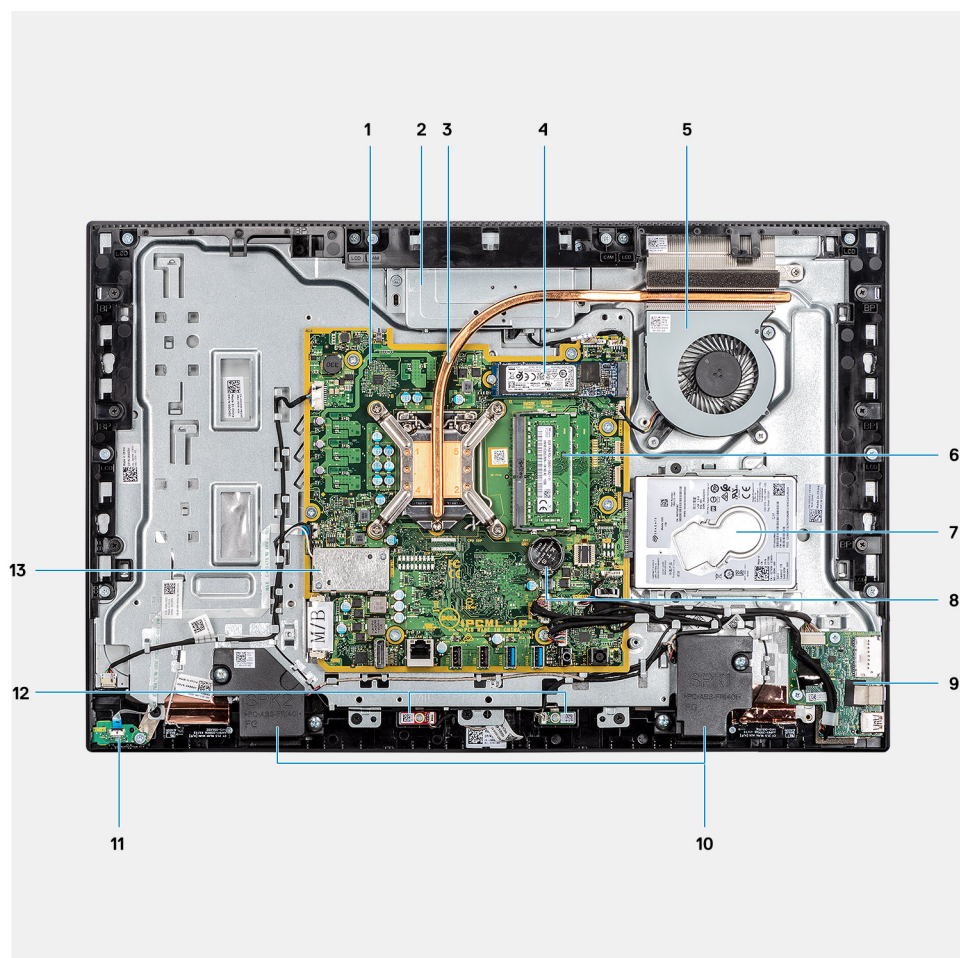


1. Wbudowany przycisk autotestu wyświetlacza
2. Etykieta z kodem Service Tag

## Widok wnętrza komputera

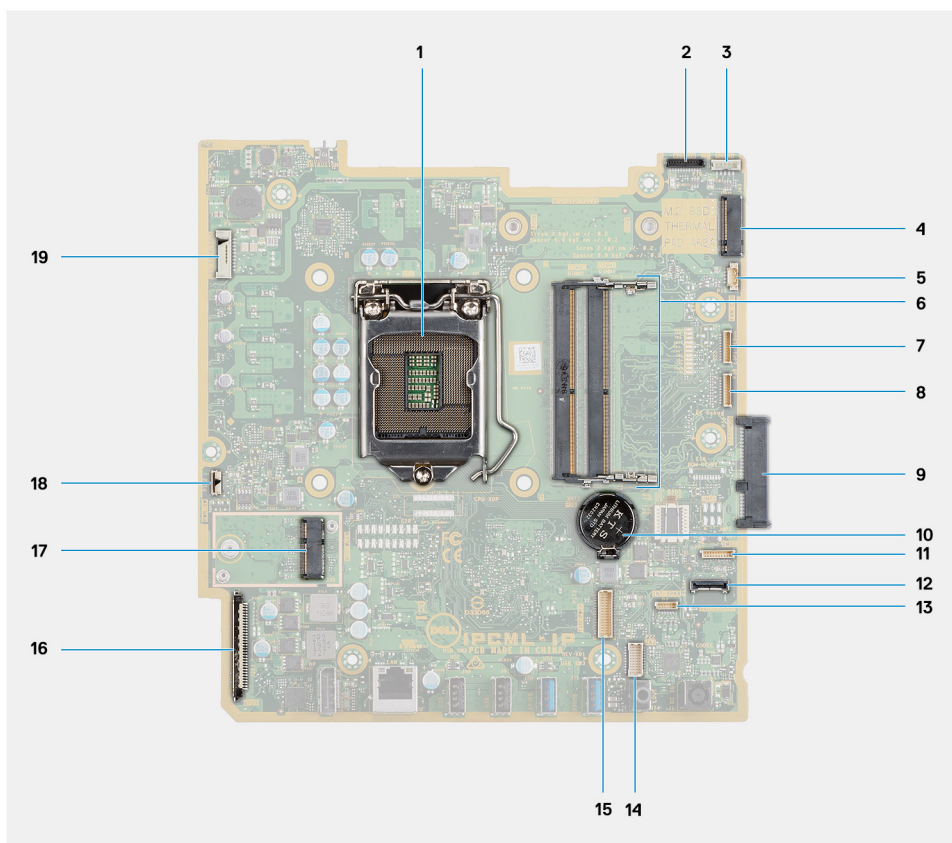
**i UWAGA:** Wygląd radiatora może się różnić w zależności od zamówionej konfiguracji karty graficznej.





- |                                |  |
|--------------------------------|--|
| 1. Płyta główna                | 2. Zestaw kamery   |
| 3. Radiator                    | 4. Złącze PCIe na dysk SSD M.2 2230/2280 lub pamięć Intel Optane |
| 5. Wentylator systemowy        | 6. Moduł pamięci   |
| 7. Dysk twardy                 | 8. Bateria pastylkowa  |
| 9. Boczny panel we/wy          | 10. Głośniki   |
| 11. Płyta przycisku zasilania  | 12. Mikrofony  |
| 13. karta sieci bezprzewodowej |  |

# Elementy płyty głównej



- |   |  |
|---|--|
| 1. Procesor                             | 2. Złącze kabla kamery   |
| 3. Złącze kabla ekranu dotykowego       | 4. Złącze PCIe na dysk SSD M.2 2230/2280 lub pamięć Intel Optane |
| 5. Złącze kabla wentylatora systemowego | 6. Moduł pamięci   |
| 7. Złącze kabla karty debugowania eSPI  | 8. Złącze debugowania EC   |
| 9. Złącze dysku twardego                | 10. Bateria pastylkowa   |
| 11. Złącze kabla modułu mikrofonu       | 12. Złącze kabla sygnałowego SIO                                 |
| 13. Złącze kabla głośnika               | 14. Złącze kabla karty dźwiękowej                                |
| 15. Złącze kabla zasilania SIO          | 16. Złącze kabla wyświetlacza                                    |
| 17. Złącze M.2 sieci WLAN               | 18. Złącze kabla przycisku zasilania                             |
| 19. Złącze kabla podświetlenia ekranu   |  |

# Dane techniczne komputera Dell OptiPlex 3280 All-in-One

## Wymiary i waga

Tabela 3. Wymiary i waga

Opis	Wartości dla wyświetlacza dotykowego	Wartości dla wyświetlacza bez obsługi dotykowej
Wysokość	329,40 mm (12,96")	329,40 mm (12,96")
Szerokość	497,90 mm (19,60 cala)	497,90 mm (19,60 cala)
Głębokość	54,50 mm (2,14")	54,50 mm (2,14")
Waga (maksymalna)	5,11 kg (11,26 funta)	4,68 kg (10,31 funta)
Waga (minimalna)	4,75 kg (10,47 funta)	4,34 kg (9,56 funta)

**UWAGA:** Waga komputera zależy od zamówionej konfiguracji oraz od pewnych zmiennych produkcyjnych.

## Procesory

**UWAGA:** Produkty Global Standard Products (GSP) należą do grupy produktów firmy Dell, których dostępność oraz synchronizacja wymiany są zarządzane w skali światowej. Zapewniają dostępność tej samej platformy na całym świecie. Umożliwia to klientom zmniejszenie liczby używanych konfiguracji, a co za tym idzie również kosztów. Umożliwia to również firmom implementowanie globalnych standardów informatycznych przez wybór określonych konfiguracji produktów na całym świecie.

Device Guard (DG) i Credential Guard (CG) to nowe funkcje zabezpieczeń, które są obecnie dostępne tylko w systemie Windows 10 Enterprise. Funkcja Device Guard jest połączeniem funkcji zabezpieczeń sprzętu i oprogramowania dla przedsiębiorstw. Po ich skonfigurowaniu urządzenie zostaje zablokowane i można na nim uruchamiać tylko zaufane aplikacje. Niezaufanych aplikacji nie będzie można uruchamiać. Funkcja Credential Guard używa zabezpieczeń opartych na wirtualizacji w celu odizolowania kluczy tajnych (poświadczeń), dzięki czemu tylko uprzywilejowane oprogramowanie systemowe może uzyskać do nich dostęp. Nieautoryzowany dostęp do tych kluczy tajnych może prowadzić do ataków związanych z kradzieżą poświadczeń. Funkcja Credential Guard zapobiega takim atakom, chroniąc wartości haszujące hasel NTLM i bilety Kerberos TGT.

**UWAGA:** Numery procesorów nie określają ich wydajności. Dostępność procesorów może ulec zmianie i może się różnić w zależności od regionu/kraju.

Tabela 4. Procesory

Procesory	Moc	Liczba rdzeni	Liczba wątków	Szybkość	Pamięć podręczna	Zintegrowana karta graficzna
Intel Celeron G5905T dziesiątej generacji	35 W	2	2	3,3 GHz	4 MB	Intel UHD Graphics 610
Intel Pentium Gold G6405T dziesiątej generacji	35 W	2	4	3,5 GHz	4 MB	Intel UHD Graphics 610
Intel Pentium Gold G6505T dziesiątej generacji	35 W	2	4	3,6 GHz	4 MB	Intel UHD Graphics 630

**Tabela 4. Procesory (cd.)**

Procesory	Moc	Liczba rdzeni	Liczba wątków	Szybkość	Pamięć podręczna	Zintegrowana karta graficzna
Intel Core i3-10105T dziesiątej generacji	35 W	4	8	Od 3,0 GHz do 3,9 GHz	6 MB	Intel UHD Graphics 630
Intel Core i3-10305T dziesiątej generacji	35 W	4	8	Od 3,0 GHz do 4,0 GHz	8 MB	Intel UHD Graphics 630
Intel Core i5-10400T dziesiątej generacji	35 W	6	12	Od 2,0 GHz do 3,6 GHz	12 MB	Intel UHD Graphics 630
Intel Core i5-10500T dziesiątej generacji	35 W	6	12	Od 2,3 GHz do 3,8 GHz	12 MB	Intel UHD Graphics 630
Intel Core i5-10600T dziesiątej generacji	35 W	6	12	Od 2,4 GHz do 4,0 GHz	12 MB	Intel UHD Graphics 630

## Chipset

**Tabela 5. Chipset**

Opis	Wartości
Chipset	Intel B460
Procesor	Intel Core i3, Intel Celeron oraz Intel Pentium Gold dziesiątej generacji
Przepustowość magistrali DRAM	<ul style="list-style-type: none"> <li>64-bitowa (jeden kanał)</li> <li>128-bitowa (dwa kanały)</li> </ul>
Pamięć Flash EPROM	32 MB
Magistrala PCIe	Maksymalnie trzecia generacja
Pamięć nieulotna	Tak
Interfejs SPI (Serial Peripheral Interface) konfiguracji systemu BIOS	256 Mbit (32 MB) w SPI_FLASH
Układ zabezpieczający TPM 2.0 (z obsługą autonomicznego trybu TPM)	24 KB w module TPM 2.0 na chipsecie
Moduł TPM oprogramowania wewnętrznego (oddzielny moduł TPM wyłączony)	Domyślnie funkcja Platform Trust Technology jest widoczna dla systemu operacyjnego.
EEPROM karty sieciowej (NIC)	Konfiguracja LOM, która jest zawarta w pamięci ROM SPI Flash zamiast układu e-fuse LOM.

## System operacyjny

Dell OptiPlex 3280 All-in-One obsługuje następujące systemy operacyjne:

- Windows 11 Home, 64-bitowy
- Windows 11 Pro, 64-bitowy
- Windows 11 Pro National Academic, 64-bitowy
- Windows 10 Home, wersja 64-bitowa
- Windows 10 Pro (64-bitowy)
- Windows 10 Pro Education, 64-bitowy

- Windows 10 IoT Enterprise 2019 LTSC (tylko OEM)
- Ubuntu 18.04 LTS (64-bitowy)
- Neokylin 7.0

## Pamięć

W poniższej tabeli przedstawiono dane techniczne pamięci komputera Dell OptiPlex 3280 All-in-One :

**Tabela 6. Dane techniczne pamięci**

Opis	Wartości
Gniazda	Dwa gniazda SODIMM
Typ	DDR4, bez funkcji ECC
Szybkość	2666 MHz
Maksymalna pojemność pamięci	64 GB
Minimalna pojemność pamięci	4 GB
Rozmiar pamięci na gniazdo	4 GB, 8 GB, 16 GB, 32 GB
Obsługiwane konfiguracje	<ul style="list-style-type: none"> <li>• 4 GB, 1 x 4 GB, DDR4, 2666 MHz</li> <li>• 8 GB, 1 x 8 GB, DDR4, 2666 MHz</li> <li>• 8 GB, 2 x 4 GB, DDR4, 2666 MHz</li> <li>• 16 GB, 1 x 16 GB, DDR4, 2666 MHz</li> <li>• 16 GB, 2 x 8 GB, DDR4, 2666 MHz</li> <li>• 32 GB, 2 x 16 GB, DDR4, 2666 MHz</li> <li>• 32 GB, 1 x 32 GB, DDR4, 2666 MHz</li> <li>• 64 GB, 2 x 32 GB, DDR4, 2666 MHz</li> </ul>

## Porty i złącza

**Tabela 7. Zewnętrzne porty i złącza**

Opis	Wartości
<b>Zewnętrzne:</b>	
Sieć	Jedno złącze RJ-45; 10/100/1000 Mb/s (z tyłu)
USB	<ul style="list-style-type: none"> <li>• Jeden port USB 3.2 Type-C pierwszej generacji (z boku)</li> <li>• Jeden port USB 3.2 Type-A pierwszej generacji z funkcją PowerShare (z boku)</li> <li>• Dwa porty USB 2.0 z funkcją Smart Power On (z tyłu)</li> <li>• Dwa porty USB 3.2 Type-A pierwszej generacji (z tyłu)</li> </ul>
Audio	<ul style="list-style-type: none"> <li>• Jedno gniazdo uniwersalne audio (z boku)</li> <li>• Jedno wyjście liniowe audio (z tyłu)</li> </ul>
Wideo	Jedno gniazdo DP++ 1.4/HDCP 2.3 (z tyłu)
Czytnik kart pamięci	Jedno gniazdo kart SD 3.0
Port dokowania	nieobsługiwane

**Tabela 7. Zewnętrzne porty i złącza (cd.)**

Opis	Wartości
Złącze zasilacza	130 W, 7,4 mm x 5,1 mm
Zabezpieczenia	Jedno gniazdo kabla zabezpieczającego Kensington

**Tabela 8. Wewnętrzne porty i złącza pamięci masowej**

Opis	Wartości
<b>Wewnętrzne:</b>	
M.2	<ul style="list-style-type: none"> <li>Jedno gniazdo M.2 2230 na hybrydową kartę Wi-Fi i Bluetooth</li> <li>Jedno gniazdo M.2 2230/2280 na kartę SSD lub Intel Optane</li> </ul> <p><b>UWAGA:</b> Aby dowiedzieć się więcej na temat funkcji różnych typów kart M.2, zapoznaj się z artykułem z bazy wiedzy <a href="#">SLN301626</a>.</p>

## Komunikacja

### Ethernet

**Tabela 9. Ethernet — dane techniczne**

Opis	Wartości
Numer modelu	REALTEK RTL8111HSD-CG
Szybkość przesyłania danych	10/100/1000 Mb/s

### Moduł łączności bezprzewodowej

**Tabela 10. Dane techniczne modułu sieci bezprzewodowej**

Opis	Wartości		
	Intel Wi-Fi 6 AX200	Qualcomm QCA61x4A	Intel 3165
Numer modelu	Intel Wi-Fi 6 AX200	Qualcomm QCA61x4A	Intel 3165
Szybkość przesyłania danych	Do 2400 Mb/s	Do 867 Mb/s	Do 433 Mb/s
Obsługiwane pasma częstotliwości	2,4 GHz/5 GHz	2,4 GHz/5 GHz	2,4 GHz/5 GHz
Standardy bezprzewodowe	<ul style="list-style-type: none"> <li>Wi-Fi 802.11 a/b/g</li> <li>Wi-Fi 4 (Wi-Fi 802.11n)</li> <li>Wi-Fi 5 (Wi-Fi 802.11ac)</li> <li>Wi-Fi 6 (Wi-Fi 802.11ax)</li> </ul>	<ul style="list-style-type: none"> <li>Wi-Fi 802.11 a/b/g</li> <li>Wi-Fi 4 (Wi-Fi 802.11n)</li> <li>Wi-Fi 5 (Wi-Fi 802.11ac)</li> </ul>	<ul style="list-style-type: none"> <li>Wi-Fi 802.11 a/b/g</li> <li>Wi-Fi 4 (Wi-Fi 802.11n)</li> <li>Wi-Fi 5 (Wi-Fi 802.11ac)</li> </ul>
Szyfrowanie	<ul style="list-style-type: none"> <li>64-/128-bitowe WEP</li> <li>AES-CCMP</li> <li>TKIP</li> </ul>	<ul style="list-style-type: none"> <li>64-/128-bitowe WEP</li> <li>AES-CCMP</li> <li>TKIP</li> </ul>	<ul style="list-style-type: none"> <li>64-/128-bitowe WEP</li> <li>AES-CCMP</li> <li>TKIP</li> </ul>
Bluetooth	Bluetooth 5.1	Bluetooth 5.0	Bluetooth 4.2

# Audio

Tabela 11. Dane techniczne audio

Opis		Wartości
Kontroler		Koder-dekoder Realtek ALC3246
Konwersja stereo		Obsługiwane
Interfejs wewnętrzny		Interfejs audio wysokiej rozdzielczości
Interfejs zewnętrzny		Uniwersalne gniazdo audio
Głośniki		Dwa
Zewnętrzna regulacja głośności		nieobsługiwane
Moc głośników:		
	Średnia	2 W
	Szczytowa	2,5 W
Moc wyjściowa subwoofera		nieobsługiwane
Mikrofon		Dwa

# Pamięć masowa

Komputer obsługuje następujące konfiguracje:

- Jeden napęd dysku twardego 2,5"
- Jedno gniazdo M.2 2230/2280 na dysk SSD (Class 35, 40)
- Jeden dysk SSD M.2 2230/2280 (Class 35, 40) i jeden dysk twardy 2,5"
- Dwa dyski SSD M.2 2230/2280 (Class 35, 40)
- Dwa dyski SSD M.2 2230/2280 (Class 35, 40) i jeden dysk twardy 2,5"
- Jeden dysk twardy 2,5" i jeden moduł pamięci Intel Optane M.2 16 GB

Podstawowy dysk twardy komputera różni się w zależności od konfiguracji pamięci masowej. W przypadku komputerów:

- z dyskiem M.2 jest to dysk podstawowy
- bez dysku M.2 dyskiem podstawowym jest dysk twardy 2,5"
- Jeśli komputer jest wyposażony w pamięć M.2 Intel Optane 16 GB, dysk twardy 2,5" jest dyskiem podstawowym

Tabela 12. Specyfikacja pamięci masowej

Typ pamięci masowej	Typ interfejsu	Pojemność
2,5-calowy dysk twardy o prędkości 7200 obr./min	SATA	Do 1 TB
2,5-calowy samoszyfrujący dysk twardy Opal o prędkości 7200 obr./min	SATA FIPS	Do 500 GB
2,5-calowy dysk twardy o prędkości 5400 obr./min	SATA	Do 2 TB
Dysk SSD M.2 2230 PCIe NVMe klasa 35	PCIe trzeciej generacji x4 NVMe	Do 512 GB
Samoszyfrujący dysk SSD Opal M.2 2230 PCIe NVMe Class 35	PCIe trzeciej generacji x4 NVMe	Do 256 GB
Dysk SSD M.2 2280 PCIe NVMe klasa 40	PCIe trzeciej generacji x4 NVMe	Do 2 TB

**Tabela 12. Specyfikacja pamięci masowej (cd.)**

Typ pamięci masowej	Typ interfejsu	Pojemność
Samoszyfrujący dysk SSD Opal M.2 2280 PCIe NVMe Class 40	PCIe trzeciej generacji x4 NVMe	Do 1 TB

## Pamięć Intel Optane

Pamięć Intel Optane działa tylko jako akcelerator pamięci masowej. Nie zastępuje ani nie uzupełnia pamięci operacyjnej (RAM) zainstalowanej w komputerze.

**UWAGA:** Pamięć Intel Optane jest obsługiwana na komputerach, które spełniają następujące wymagania:

- Procesor Intel Core i3/i5/i7 siódmej lub nowszej generacji
- 64-bitowy system Windows lub nowszy
- Najnowsza wersja sterownika Intel Rapid Storage Technology

**Tabela 13. Pamięć Intel Optane**

Opis	Wartości
Typ	Pamięć
Interfejs	PCIe trzeciej generacji x4 NVMe
Złącze	M.2 2280
Obsługiwane konfiguracje	16 GB
Pojemność	Do 16 GB

## Czytnik kart pamięci

**Tabela 14. Dane techniczne czytnika kart pamięci**

Opis	Wartości
Typ	Jedna karta Secure Digital (SD) 3.0
Obsługiwane karty	<ul style="list-style-type: none"> <li>• Secure Digital High Capacity (SDHC)</li> <li>• Secure Digital Extended Capacity (SDXC)</li> <li>• Secure Digital (SD) 3.0</li> <li>• SD UHS-I (UHS50)</li> </ul>

## Kamera

**Tabela 15. Kamera internetowa Full HD na podczerwień (z obsługą funkcji Windows Hello)**

Opis	Wartości
Liczba kamer	Dwa
Typ	Kamera RGB FHD / kamera VGA na podczerwień
Umiejscowienie	Kamera przednia
Typ czujnika	Technologia czujnika CMOS



**Tabela 15. Kamera internetowa Full HD na podczerwień (z obsługą funkcji Windows Hello) (cd.)**

Opis		Wartości
Rozdzielczość		
	Kamera	
	Zdjęcia	2,07 megapiksela
	Wideo	1920 x 1080 (FHD) przy 30 kl./s
Kamer na podczerwień		
	Zdjęcia	0,30 megapiksela
	Wideo	640 x 480 (VGA) przy szybkości 30 klatek/s
Kąt widzenia		
	Kamera	77,5 stopnia
	Kamer na podczerwień	82,8 stopnia

**Tabela 16. Kamera internetowa Full HD**

Opis		Wartości
Liczba kamer		Jedna
Typ		Kamera FHD RGB
Umieszczenie		Kamera przednia
Typ czujnika		Technologia czujnika CMOS
Rozdzielczość		
	Kamera	
	Zdjęcia	2,07 megapiksela
	Wideo	1920 x 1080 (FHD) przy 30 kl./s
Kąt widzenia		77,4 stopnia

## Zasilacz

**Tabela 17. Dane techniczne zasilacza**

Opis	Wartości
Typ	130 W
Średnica (złącze)	7,4 mm x 5,1 mm
Napięcie wejściowe	100–240 VAC
Częstotliwość wejściowa	50 Hz ~ 60 Hz
Prąd wejściowy	1,80 A
Prąd wyjściowy (praca ciągła)	6,70 A
Znamionowe napięcie wyjściowe	Prąd stały 19,50 V
Zakres temperatur:	

**Tabela 17. Dane techniczne zasilacza (cd.)**

Opis		Wartości
	Podczas pracy	0°C do 40°C (32°F do 104°F)
	Podczas przechowywania	-40°C do 70°C (-40°F do 158°F)

## Wyświetlacz

**Tabela 18. Dane techniczne: wyświetlacz**

Opis	Wartości dla wyświetlacza dotykowego	Wartości dla wyświetlacza bez obsługi dotykowej
Typ	Full HD (FHD)	Full HD (FHD)
Technologia panelu	Szeroki kąt widzenia (WVA) / In-Plane Switching (IPS)	Szeroki kąt widzenia (WVA) / In-Plane Switching (IPS)
Luminancja	<ul style="list-style-type: none"> <li>• 250 nitów (standardowo)</li> <li>• 200 nitów (minimum)</li> </ul>	<ul style="list-style-type: none"> <li>• 250 nitów (standardowo)</li> <li>• 200 nitów (minimum)</li> </ul>
Wymiary (obszar aktywny):		
	Wysokość	287 mm (11,29")
	Szerokość	489,3 mm (19,26")
	Przekątna	546,1 mm (21,5 cala)
Rozdzielczość macierzysta	1920 x 1080	1920 x 1080
Liczba megapikseli	16,7 miliona kolorów	16,7 miliona kolorów
Gama barw	NTSC 72% (standardowo)	NTSC 72% (standardowo)
Liczba pikseli na cal (PPI)	102	102
Współczynnik kontrastu	1000:1:00	1000:1:00
Czas reakcji	<ul style="list-style-type: none"> <li>• 14 ms (standardowo)</li> <li>• 25 ms (maksymalnie)</li> </ul>	<ul style="list-style-type: none"> <li>• 14 ms (standardowo)</li> <li>• 25 ms (maksymalnie)</li> </ul>
Częstotliwość odświeżania	60 Hz	60 Hz
Kąt widzenia w poziomie	<ul style="list-style-type: none"> <li>• +/-170 stopni (minimalnie)</li> <li>• +/-178 stopni (standardowo)</li> </ul>	<ul style="list-style-type: none"> <li>• +/-170 stopni (minimalnie)</li> <li>• +/-178 stopni (standardowo)</li> </ul>
Kąt widzenia w pionie	<ul style="list-style-type: none"> <li>• +/-170 stopni (minimalnie)</li> <li>• +/-178 stopni (standardowo)</li> </ul>	<ul style="list-style-type: none"> <li>• +/-170 stopni (minimalnie)</li> <li>• +/-178 stopni (standardowo)</li> </ul>
Rozstaw pikseli	0,24 x 0,24 mm	0,24 x 0,24 mm
Zużycie energii (maks.)	14,7 W	14,7 W
Powłoka przeciwodblaskowa czy błyszczące wykończenie	Truelife	Powłoka przeciwodblaskowa
Poziom twardości	7H	3H

**Tabela 18. Dane techniczne: wyświetlacz (cd.)**

Opis	Wartości dla wyświetlacza dotykowego	Wartości dla wyświetlacza bez obsługi dotykowej
Środowisko pracy	44,4% zawartości pochodzącej z recyklingu (PCC) i brak tworzyw sztucznych pochodzących z oceanów	44,4% zawartości pochodzącej z recyklingu (PCC) i brak tworzyw sztucznych pochodzących z oceanów

## Video (Grafika)

**Tabela 19. Dane techniczne zintegrowanej karty graficznej**

Zintegrowana karta graficzna			
Kontroler	Obsługa wyświetlaczy zewnętrznych	Rozmiar pamięci	Procesor
Intel UHD Graphics 610	DP++1.4/HDCP 2.3	Współużytkowana pamięć systemowa	<ul style="list-style-type: none"> <li>Intel Celeron G5900T dziesiątej generacji</li> <li>Intel Pentium Gold G6400T dziesiątej generacji</li> </ul>
Intel UHD Graphics 630	DP++1.4/HDCP 2.3	Współużytkowana pamięć systemowa	Procesory dziesiątej generacji Intel Core i3/i5 oraz Intel Pentium Gold G6500T

## Środowisko pracy komputera

**Poziom zanieczyszczeń w powietrzu:** G1 lub niższy, wg definicji w ISA-S71.04-1985

**Tabela 20. Środowisko pracy komputera**

Opis	Podczas pracy	Pamięć masowa
Zakres temperatur	Od 10°C do 35°C (od 50°F do 95°F)	-40°C do 65°C (-40°F do 149°F)
Wilgotność względna (maksymalna)	20% do 80% (bez kondensacji)	5% do 95% (bez kondensacji)
Wibracje (maksymalne)*	0,26 GRMS	1,37 GRMS
Udar (maksymalny)	40 G†	105 G†
Wysokość nad poziomem morza (maksymalna)	0 m do 3048 m (0 stóp do 10 000 stóp)	0 m do 10668 m (0 stóp do 35 000 stóp)

\* Mierzone z wykorzystaniem spektrum losowych wibracji, które symulują środowisko użytkownika.

† Mierzona za pomocą 2 ms pół-sinusoidalnego impulsu, gdy dysk twardy jest używany.

## Zabezpieczenia

**Tabela 21. Zabezpieczenia**

Opcje zabezpieczeń
Blokada typu Kensington
Zamykana osłona portów (opcjonalna)

**Tabela 21. Zabezpieczenia (cd.)**

Opcje zabezpieczeń
Obsługa gniazda blokady obudowy
Niestandardowa blokada płytkowa Noble AIO (opcjonalna)
Alerty dotyczące manipulacji w łańcuchu dostaw
Przełącznik uruchamiający alarm powiadamiający o otwarciu obudowy
Układ zabezpieczający TPM (z obsługą autonomicznego trybu TPM)
SafeBIOS, w tym weryfikacja systemu Dell BIOS poza hostem
Odporność BIOS
Odzyskiwanie systemu BIOS i dodatkowe funkcje sterowania
SafelD, w tym układ Trusted Platform Module (TPM) 2.0
Dyski samoszyfrujące (SED)
Klawiatura z czytnikiem kart Smart Card (FIPS)
D-Pedigree (funkcja bezpiecznego łańcucha dostaw)
Mysz przewodowa Dell z czytnikiem linii papilarnych

## Bezpieczeństwo danych

**Tabela 22. Bezpieczeństwo danych**

Możliwości w zakresie ochrony danych
McAfee® Small Business Security — 30-dniowa wersja próbna
McAfee® Small Business Security — 12-miesięczna subskrypcja
McAfee® Small Business Security — 36-miesięczna subskrypcja
SafeGuard and Response — oparte na technologiach VMware Carbon Black i Secureworks
Rozwiązanie antywirusowe nowej generacji (NGAV)
Wykrywanie zagrożeń dla urządzeń końcowych i reagowanie na nie (EDR)
Wykrywanie zagrożeń i reagowanie na nie (TDR)
Wykrywanie zagrożeń dla zarządzanych urządzeń końcowych i reagowanie na nie
Narzędzie Incident Management Retainer
Reakcja na incydenty
SafeData

## Środowisko pracy

**Tabela 23. Parametry środowiska**

Cecha	Wartości
Opakowanie z możliwością recyklingu	Tak
Obudowa bez BFR/PVC	Nie
Obsługa opakowań w orientacji pionowej	Tak
Opakowanie wielopakietowe	Nie

**Tabela 23. Parametry środowiska (cd.)**

Cecha	Wartości
Energooszczędny zasilacz	Standardowe
Zgodny z ENV0424	Tak

**UWAGA:** Opakowania z włókna drzewnego zawierają co najmniej 35% zawartości pochodzącej z recyklingu w stosunku do całkowitej wagi włókna drzewnego. Opakowania bez zawartości włókna drzewnego mogą być zgłaszane jako nieodpowiednie. Przewidywane kryteria wymagane w przypadku certyfikatu EPEAT 2018.

## Dane dotyczące norm

**Tabela 24. Dane dotyczące norm**

Zgodność z normami
Dostępne konfiguracje z certyfikatem EPEAT
Dostępne konfiguracje zgodne ze standardem ENERGY STAR
Dostępne konfiguracje z certyfikatem TCO 8.0
CEL
WEEE
Japońskie normy energetyczne
Południowokoreańska norma E-standby
Południowokoreańska etykieta Eco
Dyrektywa ROHS w Unii Europejskiej
Chińskie rozporządzenie RoHS

## Akcesoria

**Tabela 25. Akcesoria**

Akcesoria
<b>Audio</b> Opcjonalne głośniki zewnętrzne, zestaw słuchawkowy Dell Pro Stereo UC350
<b>Klawiatura</b> Przewodowa klawiatura multimedialna firmy Dell, klawiatura bezprzewodowa firmy Dell, klawiatura firmy Dell z czytnikiem kart Smart Card
<b>Mysz</b> Mysz przewodowa firmy Dell, mysz bezprzewodowa firmy Dell, mysz laserowa firmy Dell, mysz z czytnikiem linii papilarnych firmy Dell
<b>Rysik</b> Rysik Targus do urządzeń z pojemnościowymi ekranami dotykowymi
<b>Dodatkowy monitor</b> Zgodność z wybranymi modelami z serii Dell UltraSharp, Professional oraz E
<b>Blokady</b>

**Tabela 25. Akcesoria (cd.)**

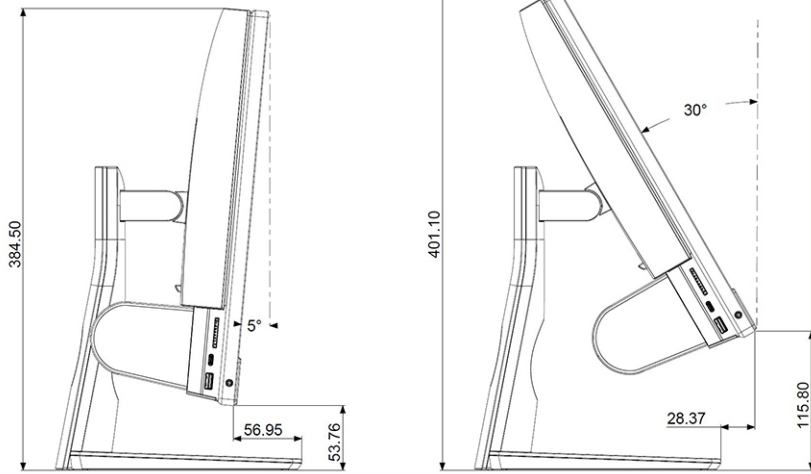
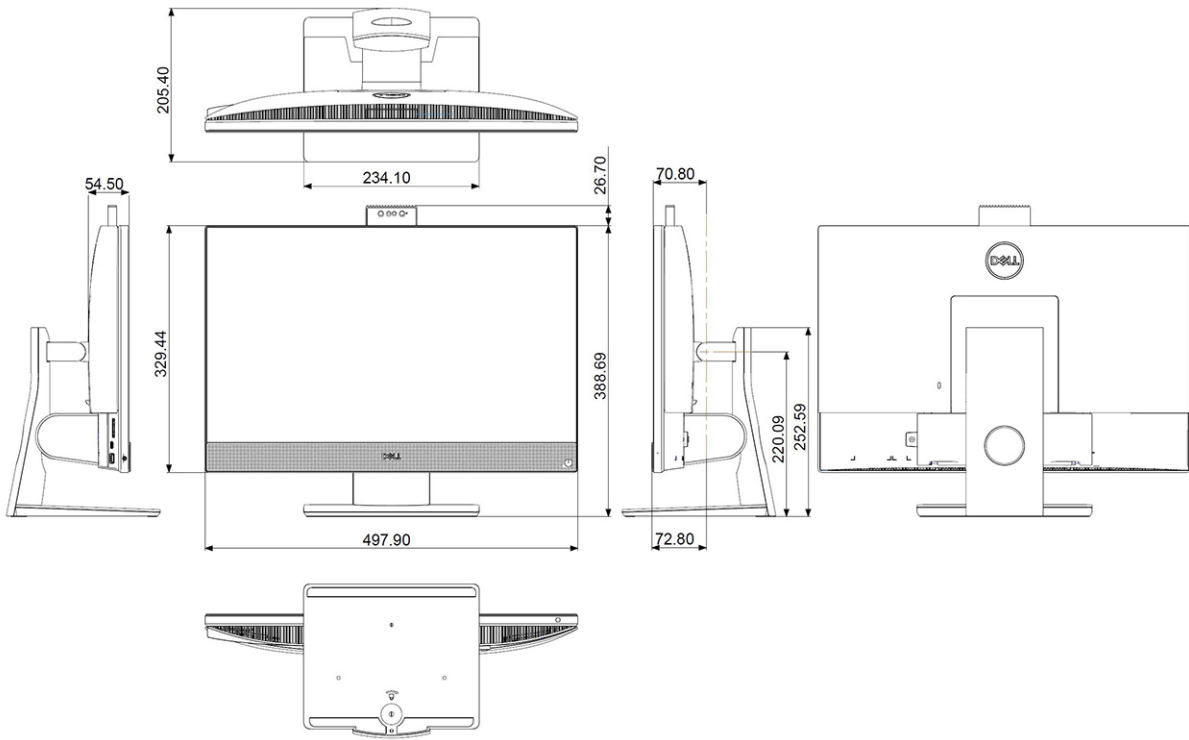
<b>Akcesoria</b>
Niestandardowa blokada płytowa Noble AiO, zamek szyfrowy Dell Combination Lock LC300, zamek Dell Premium Lock LP500, podwójna blokada Kensington, zamykana osłona portów firmy Dell
<b>Podstawy</b>
<ul style="list-style-type: none"><li>• Podstawa stała</li><li>• Podstawa przegubowa</li><li>• Podstawa o regulowanej wysokości</li><li>• Podstawa o regulowanej wysokości z napędem dysków optycznych</li></ul>

## OptiPlex 3280 All-in-One — podstawy

### Podstawa stała





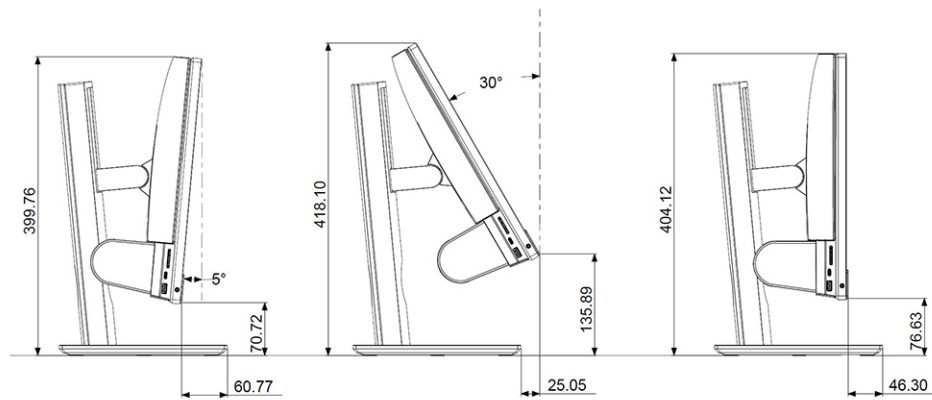
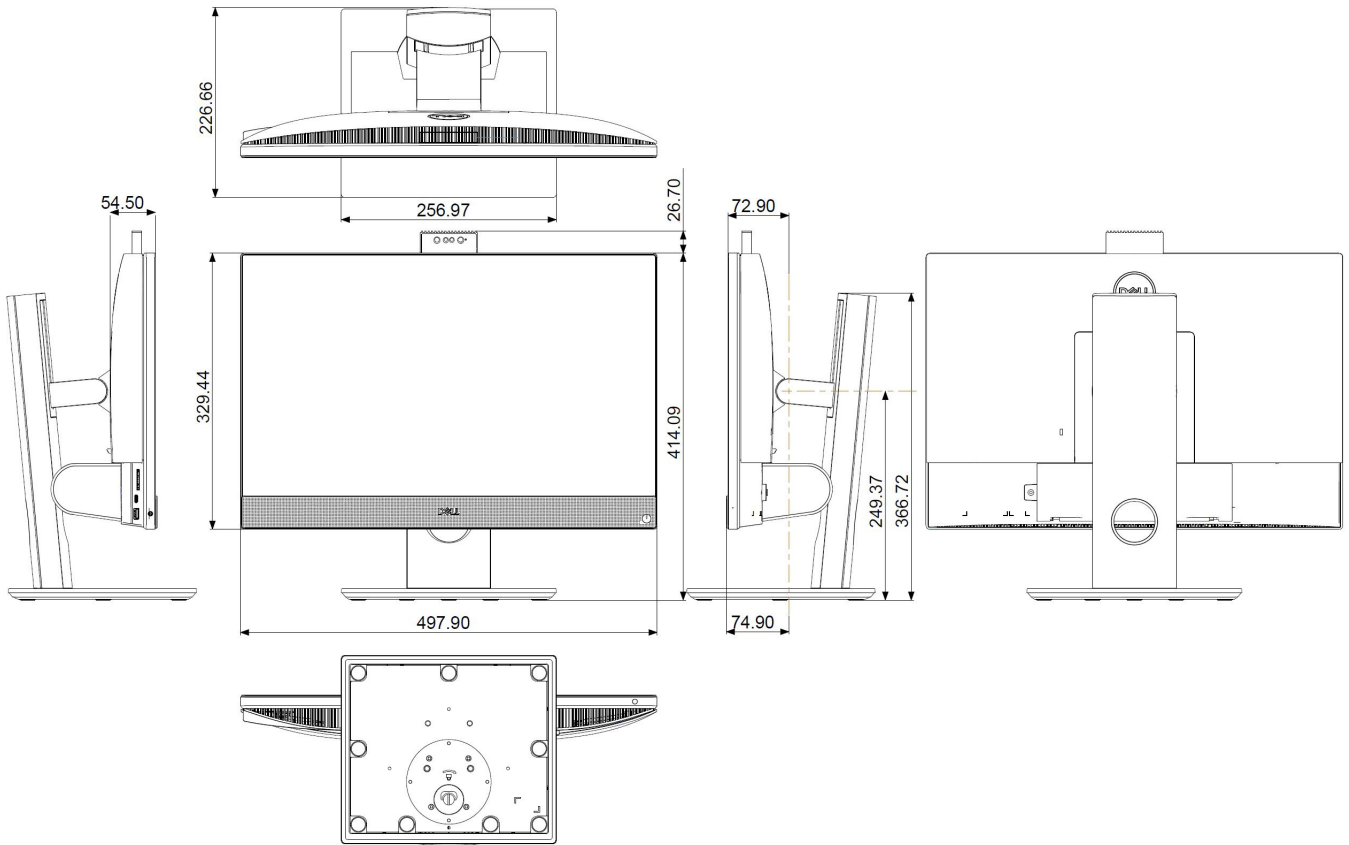


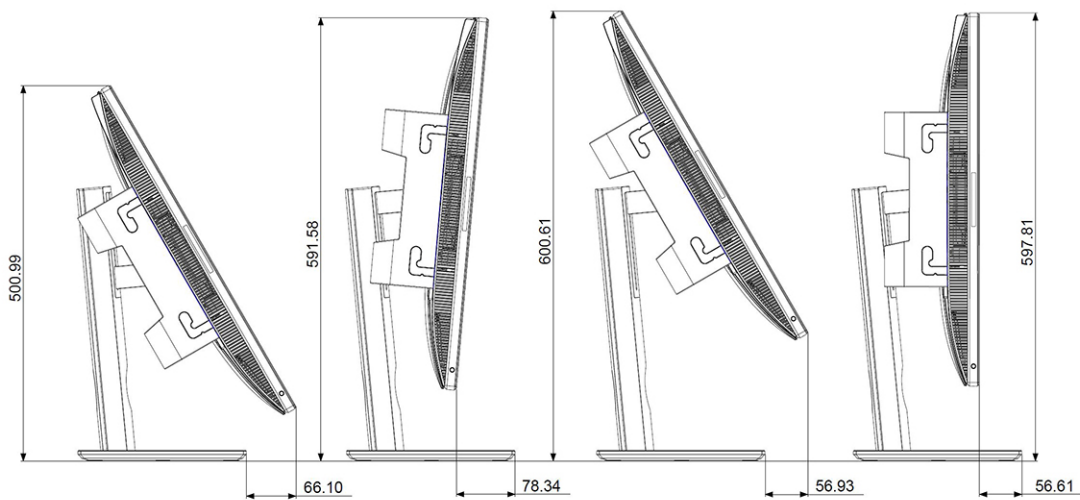


## Podstawa o regulowanej wysokości



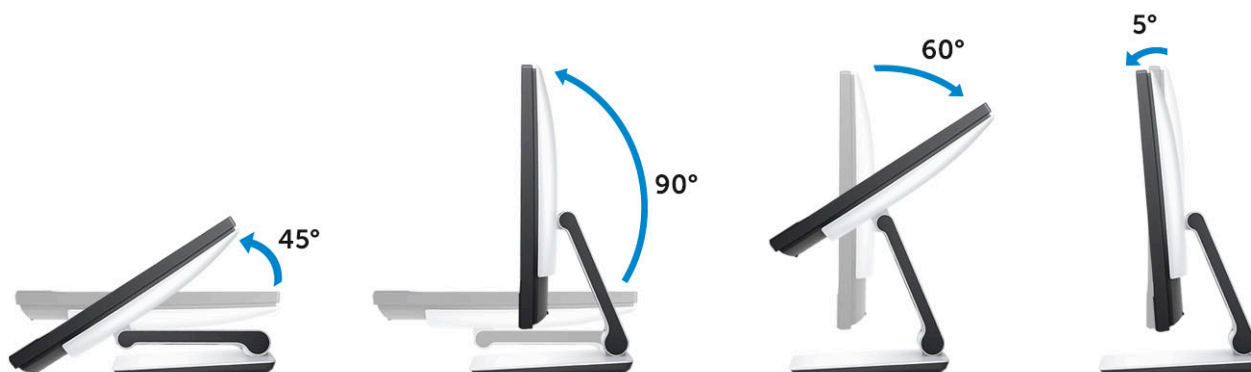


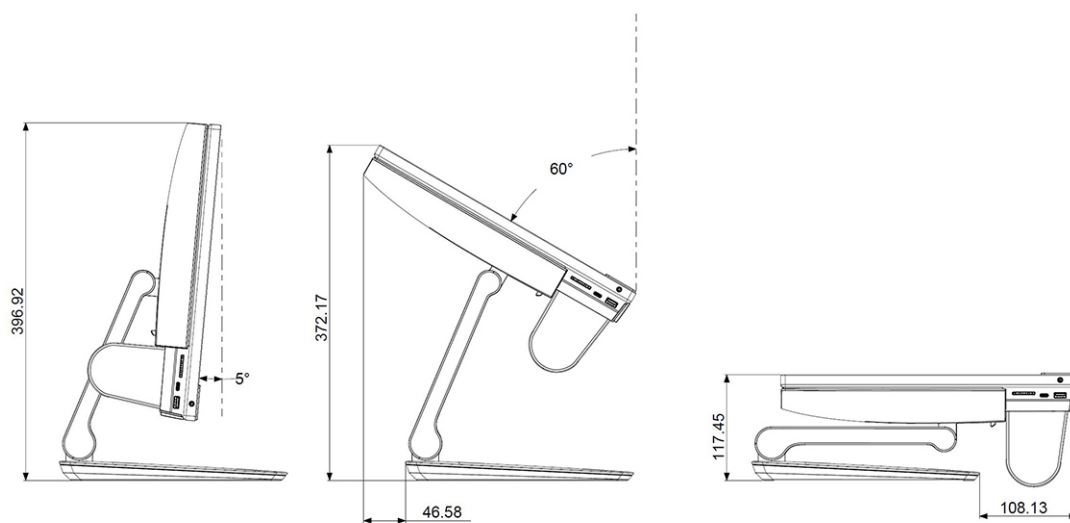
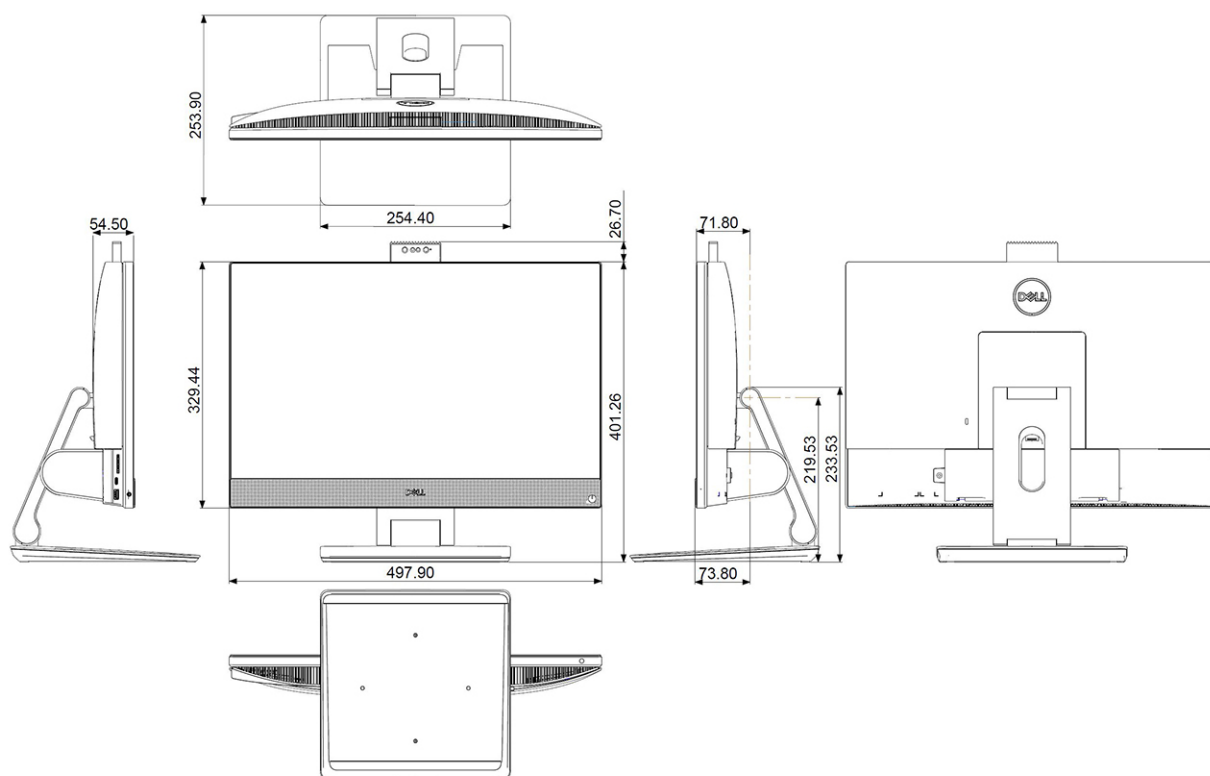




IMPALA SYSTEM ROTATE 90 DEGREE

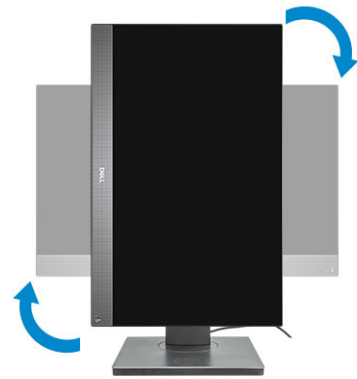
## Podstawa przegubowa do komputera All-in-One



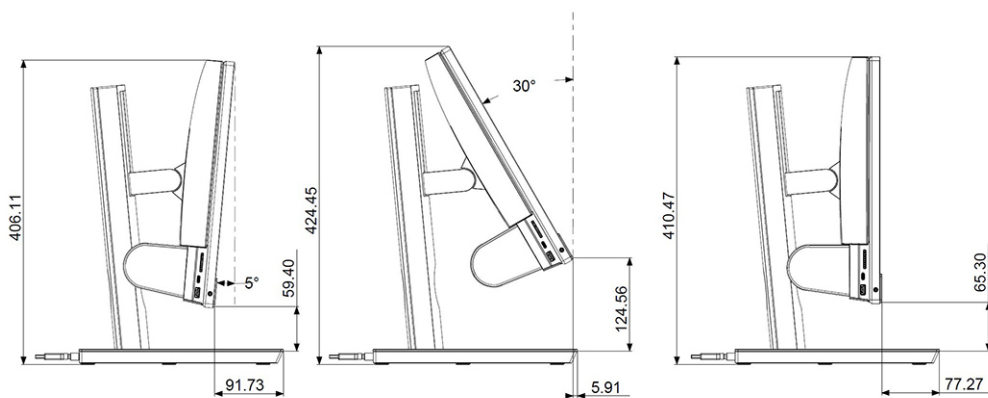
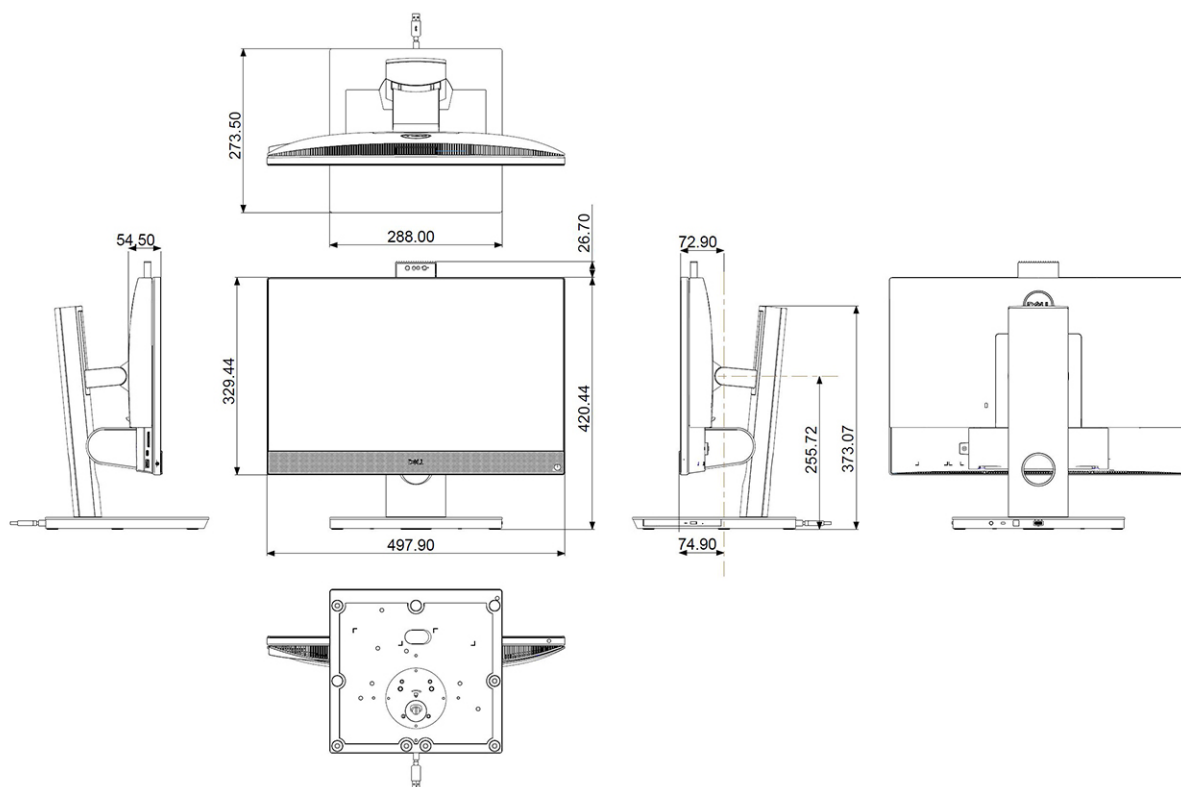


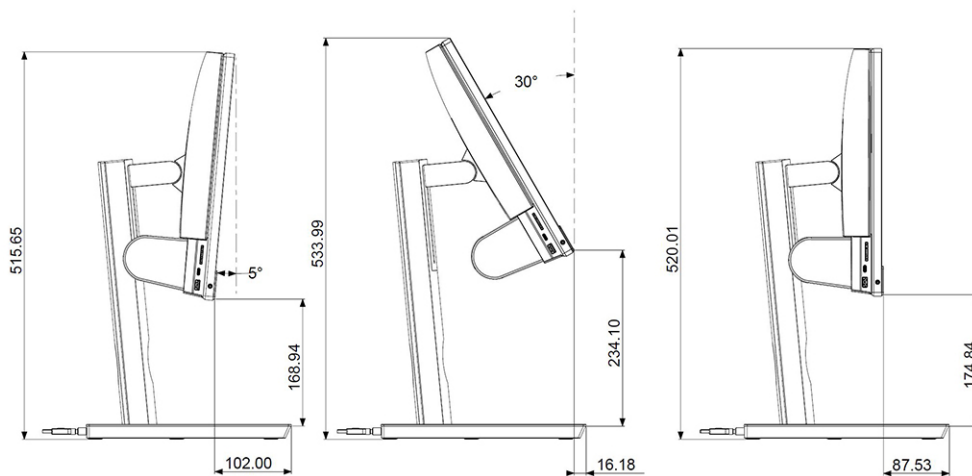
## Podstawa o regulowanej wysokości z napędem optycznym











## Usługi i pomoc techniczna

Tabela 26. Usługi i pomoc techniczna


Gwarancja	Usługa ochrony przed przypadkowym uszkodzeniem (Accidental Damage)
Roczny serwis sprzętu na miejscu po przeprowadzeniu zdalnej diagnozy, możliwość przedłużenia gwarancji do 5 lat	Opcjonalna usługa ochrony przed przypadkowymi uszkodzeniami (Accidental Damage) jest dostępna z niektórymi opcjami gwarancji.
Usługa ProSupport z serwisem na miejscu w następnym dniu roboczym jest dostępna jako uzupełnienie niektórych opcji gwarancji.	
Usługa ProSupport Plus dla urządzeń klienckich jest dostępna jako uzupełnienie niektórych opcji gwarancji.	

# Uzyskiwanie pomocy i kontakt z firmą Dell

## Narzędzia pomocy technicznej do samodzielnego wykorzystania

Aby uzyskać informacje i pomoc dotyczącą korzystania z produktów i usług firmy Dell, można skorzystać z następujących zasobów internetowych:

**Tabela 27. Narzędzia pomocy technicznej do samodzielnego wykorzystania**

Narzędzia pomocy technicznej do samodzielnego wykorzystania	Lokalizacja zasobów
Informacje o produktach i usługach firmy Dell	<a href="http://www.dell.com">www.dell.com</a>
Porady	
Kontakt z pomocą techniczną	W usłudze wyszukiwania systemu Windows wpisz <b>Contact Support</b> , a następnie naciśnij klawisz Enter.
Pomoc online dla systemu operacyjnego	<a href="http://www.dell.com/support/windows">www.dell.com/support/windows</a> <a href="http://www.dell.com/support/linux">www.dell.com/support/linux</a>
Informacje o rozwiązywaniu problemów, podręczniki, instrukcje konfiguracji, dane techniczne produktów, blogi pomocy technicznej, sterowniki, aktualizacje oprogramowania itd.	<a href="http://www.dell.com/support">www.dell.com/support</a>
Artykuły bazy wiedzy Dell Knowledge Base dotyczące różnych kwestii związanych z komputerem.	<ol style="list-style-type: none"> <li>Przejdź do <a href="https://www.dell.com/support/home/?app=knowledgebase">https://www.dell.com/support/home/?app=knowledgebase</a>.</li> <li>Wpisz temat lub słowo kluczowe w polu <b>Wyszukiwanie</b>.</li> <li>Kliknij przycisk <b>Wyszukiwanie</b>, aby wyświetlić powiązane artykuły.</li> </ol>

## Kontakt z firmą Dell

Aby skontaktować się z działem sprzedaży, pomocy technicznej lub obsługi klienta firmy Dell, zobacz [www.dell.com/contactdell](http://www.dell.com/contactdell).

**UWAGA:** Dostępność usług różni się w zależności od produktu i kraju, a niektóre z nich mogą być niedostępne w Twoim regionie.

**UWAGA:** W przypadku braku aktywnego połączenia z Internetem informacje kontaktowe można znaleźć na fakturze, w dokumencie dostawy, na rachunku lub w katalogu produktów firmy Dell.