

PHILIPS

Przenośny
głośnik

BT6000

Instrukcja obsługi



Aby uzyskać pomoc techniczną, zarejestruj swój produkt
na stronie internetowej

www.philips.com/support

Spis treści

1	Ważne	2
----------	--------------	----------

2	Głośnik Bluetooth	2
	Wprowadzenie	2
	Zawartość opakowania	3
	Opis głośnika	3

3	Czynności wstępne	4
	Zasilanie	4
	Włączanie i wyłączanie	5
	Regulacja głośności	5

4	Korzystanie z urządzeń Bluetooth	5
	Podłączanie urządzenia	5
	Odtwarzanie z urządzenia Bluetooth	7
	Obsługa połączeń telefonicznych	7
	Odlączenie urządzenia	7
	Ponowne podłączanie urządzenia	7

5	Odtwarzanie dźwięku z urządzenia	8
----------	---	----------

6	Dane techniczne	8
----------	------------------------	----------

7	Rozwiązywanie problemów	9
	Ogólne	9
	O urządzeniu Bluetooth	10

8	Powiadomienia	11
	Zgodność	11
	Ochrona środowiska	11
	Informacje o znakach towarowych	12

1 Ważne



Ostrzeżenie

- Nigdy nie zdejmuj obudowy głośnika.
 - Nigdy nie stawiaj głośnika na innym urządzeniu elektronicznym.
 - Nie wystawiaj głośnika na działanie promieni słonecznych, źródeł otwartego ognia lub ciepła.
 - Upewnij się, że masz łatwy dostęp do przewodu zasilającego, wtyczki lub zasilacza w celu odłączenia głośnika od źródła zasilania.
-
- W celu zapewnienia właściwej wentylacji upewnij się, że z każdej strony głośnika zachowany jest odpowiedni odstęp.
 - Jeśli produkt był narażony na pracę w wilgotnych warunkach, należy natychmiast go wytrzeć za pomocą miękkiej, suchej ściereczki.
 - Bateria nie powinna być wystawiana na działanie wysokich temperatur (światło słoneczne, ogień itp.).
 - Nie narażaj zasilacza na kontakt z kapiącą lub pryskającą wodą.
 - Nie stawiaj na zasilaczu żadnych przedmiotów wypełnionych płynami.
 - Nie wolno stawiać na głośniku potencjalnie niebezpiecznych przedmiotów (np. płonących świec).
 - Używaj wyłącznie źródeł zasilania wymienionych w instrukcji obsługi.
 - Jeśli urządzenie jest podłączone do gniazdka za pomocą zasilacza, jego wtyczka musi być łatwo dostępna.



Uwaga

- Tabliczka znamionowa znajduje na spodzie głośnika.

2 Głośnik Bluetooth

Gratulujemy zakupu i witamy wśród klientów firmy Philips! Aby w pełni skorzystać z obsługi świadczonej przez firmę Philips, należy zarejestrować zakupiony produkt na stronie www.philips.com/welcome.

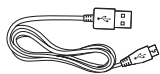
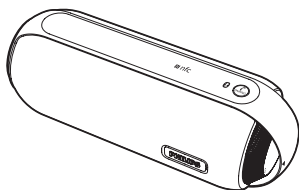
Wprowadzenie

Ten głośnik przeszedł test odporności na bryzganie wody (IPX4) i może być używany w pobliżu wody.

Głośnik umożliwia odtwarzanie dźwięku z urządzeń Bluetooth i innych urządzeń zewnętrznych.

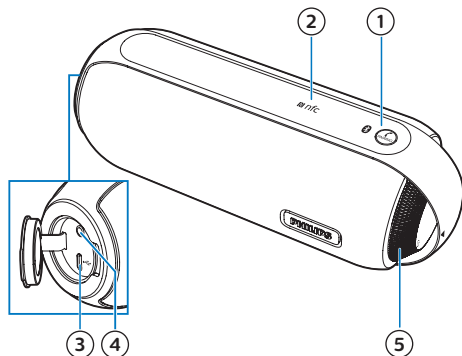
Zawartość opakowania


Po otwarciu opakowania należy sprawdzić jego zawartość:



- Głośnik
- Przewód USB do ładowania
- Adapter USB
- Materiały drukowane

Opis głośnika



- 1** **Ⓜ/PAIRING**
 - Uruchamianie trybu parowania Bluetooth.
 - Po nawiązaniu połączenia Bluetooth odbieranie połączeń przychodzących.
 - Usuwanie informacji o parowaniu Bluetooth.
- 2** **NFC**
 - Podłączanie przez Bluetooth urządzenia obsługującego standard NFC.
- 3** 
 - Ładowanie wbudowanego akumulatora.
- 4** **AUDIO IN**
 - Podłączanie zewnętrznych urządzeń audio.
- 5** **Pokrętło głośności (🔊)**
 - Włączanie lub wyłączanie głośnika.
 - Regulacja poziomu głośności.

3 Czynności wstępne

Instrukcje z tego rozdziału zawsze wykonuj w podanej tu kolejności.

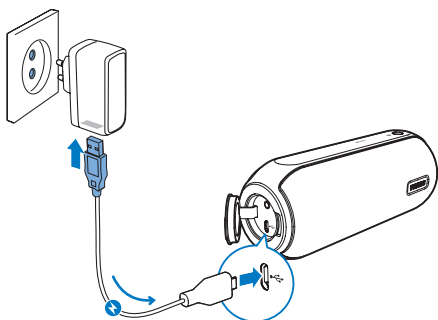
Zasilanie

Ten produkt może być zasilany prądem przemiennym lub pracować na zasilaniu z wbudowanego akumulatora.


Opcja 1: zasilanie prądem przemiennym

! Uwaga

- Ryzyko uszkodzenia produktu! Upewnij się, że napięcie źródła zasilania jest zgodne z wartością zasilania podaną na spodzie lub na tylnej ściance głośnika.
- Ryzyko porażenia prądem! Po odłączeniu zasilacza zawsze pamiętaj o wyjęciu wtyczki z gniazdzka. Nigdy nie ciągnij za przewód.



Podłącz zasilacz do:

- gniazda  w głośniku,
- gniazdzka elektrycznego.

Opcja 2: zasilanie z akumulatora

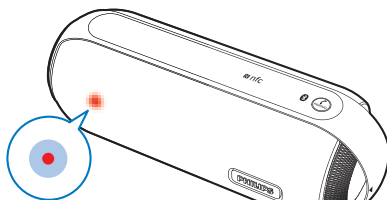
Ten głośnik może również działać na zasilaniu z wbudowanego akumulatora.

☰ Uwaga

- Akumulator ma ograniczoną liczbę możliwych cykli ładowania. Żywotność akumulatora oraz liczba cykli ładowania zależą od sposobu używania i zastosowanych ustawień.
- Pełne naładowanie akumulatora trwa ok. trzech godzin.
- Czerwony wskaźnik LED miga, kiedy poziom naładowania akumulatora jest niski.

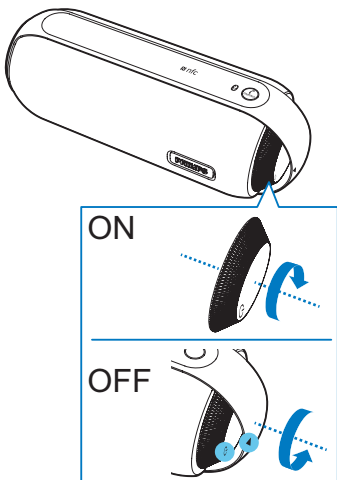
Ładowanie wbudowanego akumulatora:

- Podłącz głośnik do źródła zasilania prądem przemiennym.



Wskaźnik akumulatora	Stan akumulatora
Świeci na czerwono w sposób ciągły	Ładowanie
Wył.	Pełne naładowanie

Włączanie i wyłączanie



Aby włączyć lub wyłączyć głośnik, obróć pokrętkę w prawo lub w lewo, aż usłyszysz kliknięcie.

- ↳ Gdy głośnik zostanie włączony, niebieski wskaźnik LED zacznie migać.
- ↳ Gdy głośnik zostanie wyłączony, niebieski wskaźnik LED zgaśnie.

Uwaga

- Jeśli poziom naładowania akumulatora jest niski, miga czerwony wskaźnik LED.
- Po 15 minutach bezczynności głośnik automatycznie się wyłącza.

Regulacja głośności

Podczas odtwarzania muzyki obróć pokrętkę, aby zwiększyć lub zmniejszyć głośność.

4 Korzystanie z urządzeń Bluetooth

Głośnik umożliwia słuchanie dźwięku z urządzeń obsługujących funkcję Bluetooth oraz obsługę połączeń przychodzących za pośrednictwem połączenia Bluetooth.

Podłączanie urządzenia

Uwaga

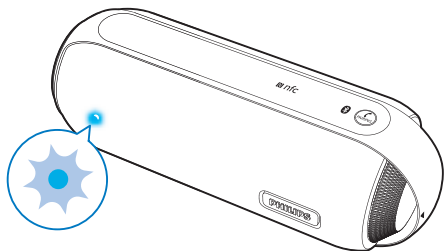
- Upewnij się, że w urządzeniu włączono funkcję Bluetooth i jest ono ustawione jako widoczne dla wszystkich innych urządzeń Bluetooth.
- Jakakolwiek przeszkoda między głośnikiem a urządzeniem Bluetooth może zmniejszyć zasięg działania.
- Zestaw należy trzymać z dala od innych urządzeń elektronicznych, które mogłyby powodować zakłócenia.
- Zasięg działania między głośnikiem a urządzeniem Bluetooth wynosi około 10 metrów.

Opcja 1: podłączanie urządzenia z użyciem technologii NFC

Near Field Communication (NFC) to technologia umożliwiająca bezprzewodową komunikację krótkiego zasięgu między różnymi urządzeniami obsługującymi standard NFC, takimi jak telefony komórkowe czy znaczniki IC. Jeśli urządzenie Bluetooth obsługuje funkcję NFC, można w prosty sposób połączyć je z głośnikiem.

1 Włącz funkcję NFC w urządzeniu Bluetooth (więcej informacji można znaleźć w jego instrukcji obsługi).

2 Włącz głośnik.
↳ Zacznie migać niebieski wskaźnik LED.



3 Dotknij znacznika NFC na górze głośnika obszarem NFC urządzenia Bluetooth.



4 Postępuj zgodnie z instrukcjami wyświetlanymi na ekranie, aby przeprowadzić parowanie i nawiązać połączenie.
↳ Po pomyślnym nawiązaniu połączenia głośnik wyemituje dwa sygnały dźwiękowe, a wskaźnik LED zacznie świecić na niebiesko w sposób ciągły.

Opcja 2: ręczne podłączenie urządzenia

1 W urządzeniu Bluetooth włącz funkcję Bluetooth i wyszukaj inne urządzenia Bluetooth, które można sparować (informacje na ten temat można znaleźć w instrukcji obsługi urządzenia).

2 Włącz głośnik.
↳ Zacznie migać niebieski wskaźnik LED.

3 Aby dokonać parowania, wybierz z listy wyświetlanej w urządzeniu pozycję **[Philips BT6000]**. W razie potrzeby wprowadź hasło parowania „0000”.
↳ Po pomyślnym nawiązaniu połączenia głośnik wyemituje dwa sygnały dźwiękowe, a wskaźnik LED zacznie świecić na niebiesko w sposób ciągły.

- Jeśli nie można wyszukać pozycji **[Philips BT6000]** w urządzeniu w celu sparowania, naciśnij i przytrzymaj przycisk **↻** /PAIRING przez trzy sekundy, aż usłyszysz sygnał dźwiękowy, a następnie spróbuj ponownie.

Wskaźnik LED (niebieski)	Opis
Miga szybko	Gotowość do parowania
Miga powoli	Podłączanie wcześniej podłączonego urządzenia
Świeci na niebiesko w sposób ciągły	Połączono

Odtwarzanie z urządzenia Bluetooth

Uwaga


- W przypadku połączenia przychodzącego odtwarzanie muzyki zostanie wstrzymane. Po zakończeniu połączenia telefonicznego odtwarzanie zostanie wznowione.

Po pomyślnym nawiązaniu połączenia Bluetooth włącz odtwarzanie dźwięku w urządzeniu Bluetooth.


- ↳ Dźwięk będzie przesyłany strumieniowo z urządzenia Bluetooth do głośnika.

Obsługa połączeń telefonicznych

Po nawiązaniu połączenia Bluetooth można obsługiwać połączenia przychodzące za pomocą głośnika.

Przycisk	Funkcja
 /PAIRING	Naciśnij, aby odebrać połączenie przychodzące.
	Naciśnij i przytrzymaj przez trzy sekundy, aby odrzucić połączenie przychodzące.
	W trakcie połączenia naciśnij, aby zakończyć bieżące połączenie.
	W trakcie połączenia naciśnij i przytrzymaj przez trzy sekundy, aby przekierować połączenie do urządzenia przenośnego.

Odlączenie urządzenia

- Naciśnij i przytrzymaj przycisk  /PAIRING przez trzy sekundy, gdy nie ma połączenia przychodzącego;
- Wyłącz funkcję Bluetooth w urządzeniu lub
- Przenieś urządzenie poza zasięg sygnału.
 - ↳ Głośnik wyemituje sygnał dźwiękowy, a niebieski wskaźnik LED zacznie migać.

Uwaga

- Przed podłączeniem innego urządzenia Bluetooth najpierw odłącz bieżące urządzenie.

Ponowne podłączenie urządzenia

- Po włączeniu głośnika spróbuje on automatycznie połączyć się z ostatnio podłączonym urządzeniem.
- Jeśli to się nie uda, wybierz pozycję **[Philips BT6000]** w menu Bluetooth, aby ponownie nawiązać połączenie.

Usuwanie informacji o parowaniu

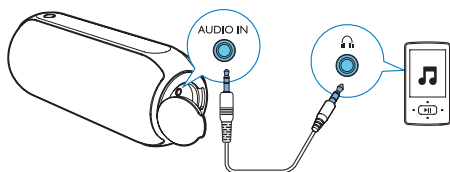
Naciśnij i przytrzymaj przycisk  /PAIRING przez 8 sekund.

5 Odtwarzanie dźwięku z urządzenia

Głośnik umożliwia również słuchanie muzyki z zewnętrznego urządzenia audio, np. odtwarzacza MP3.

Note

- Upewnij się, że odtwarzanie muzyki przez Bluetooth jest zatrzymane.



- Otwórz osłonę po lewej stronie głośnika.
- Podłącz przewód sygnału wejściowego audio (niedotłączony do zestawu) z wtyczką 3,5 mm po obu końcach do:
 - gniazda **AUDIO IN** w tym głośniku,
 - gniazda słuchawkowego w urządzeniu zewnętrznym.
- Włącz odtwarzanie dźwięku w urządzeniu zewnętrznym (szczegółowe informacje można znaleźć w jego instrukcji obsługi).

Wskazówka

- przypadku rozpoczęcia strumieniowego przesyłania muzyki z podłączonego urządzenia Bluetooth głośnik automatycznie przełączy się na źródło Bluetooth.

6 Dane techniczne

Note

- Informacje o produkcie mogą ulec zmianie bez powiadomienia.

Znamionowa moc wyjściowa (wzmacniacz)	12 W RMS
Akustyczne pasmo przenoszenia	100 – 20 000 Hz
Przetwornik	2 pełnozakresowe 1,5", 8 Ω
Wzmocnienie tonów niskich	2 membrany pasywne
Wersja Bluetooth	Wersja 4.0
Obsługiwane profile Bluetooth	HFP wersja 1.5, A2DP wersja 1.2, AVRCP wersja 1.4
Pasma częstotliwości Bluetooth / moc wyjściowa	Od 2,400 GHz do 2,483 GHz, pasmo ISM / ≤ 4 dBm (klasa 2)
Częstotliwość NFC	13,56 MHz
Poziom sygnału wejściowego AUX	650 mV RMS
Odporność na wodę	IPX4
Zasilanie	
– Zasilanie prądem przemiennym (zasilacz sieciowy)	Marka: PHILIPS; Model: AKN2G-0500200VU; Wejście: 100–240 V~, 50/60 Hz, 0,35 A; Wyjście: 5 V 2 A

– Wbudowany akumulator	Akumulator litowo-jonowy (3,7 V, 4400 mAh)
Czas odtwarzania w trybie akumulatora	Okolo 8 godz
Pobór mocy w trybie gotowości	<1 W
Pobór mocy w trybie gotowości Eco Power	<0,5 W
Wymiary – jednostka centralna (szer. x wys. x głęb.)	188 x 71 x 70 mm
Waga – jednostka centralna	0,5 kg

7 Rozwiązywanie problemów



Ostrzeżenie

- Nie zdejmuj obudowy tego urządzenia.

Aby zachować ważność gwarancji, nie wolno samodzielnie naprawiać urządzenia.

Jeśli w trakcie korzystania z tego urządzenia wystąpią problemy, należy wykonać poniższe czynności sprawdzające przed wezwaniem serwisu. Jeśli nie uda się rozwiązać problemu, odwiedź stronę firmy Philips (www.philips.com/support). Kontaktując się z przedstawicielem firmy Philips, należy mieć przygotowane w pobliżu urządzenie oraz jego numer modelu i numer seryjny.

Ogólne

Brak zasilania

- Upewnij się, że wtyczka przewodu zasilającego głośnika jest podłączona prawidłowo.
- Upewnij się, że gniazdko elektryczne jest pod napięciem.
- Naładuj głośnik.

Brak dźwięku

- Dostosuj głośność w produkcji.
- Dostosuj głośność w podłączonym urządzeniu.
- Sprawdź, czy urządzenie Bluetooth znajduje się w efektywnym zasięgu działania.

Brak reakcji głośnika

- Odłącz wtyczkę przewodu zasilającego, a następnie podłącz ją i ponownie włącz głośnik.
- Naładuj głośnik.

Wskaźnik LED świeci na czerwono w sposób ciągły, a głośnik nie reaguje na naciśnięcie przycisków.

- Głośnik jest w trybie demonstracyjnym. Aby wyjść z tego trybu, po podłączeniu do źródła zasilania naciśnij i przytrzymaj przycisk **↻/PAIRING**, włącz głośnik, a następnie zwolnij przycisk **↻/PAIRING** po 15 sekundach.

Sparowanie urządzenie wciąż nawiązuje i zamyka połączenie.

- Odbiór sygnału Bluetooth jest słaby. Zmniejsz odległość między urządzeniem a tym produktem lub usuń przeszkodę znajdujące się między nimi.
- W przypadku niektórych urządzeń połączenie Bluetooth może być rozłączane automatycznie przez funkcję oszczędzania energii. Nie oznacza to nieprawidłowego działania produktu.

O urządzeniu Bluetooth

Jakość dźwięku ulega pogorszeniu po podłączeniu urządzenia Bluetooth.

- Odbiór sygnału Bluetooth jest słaby. Zmniejsz odległość między urządzeniem a tym produktem lub usuń przeszkodę znajdujące się między nimi.

W urządzeniu nie można wyszukać pozycji [Philips BT6000] w celu sparowania.

- Naciśnij i przytrzymaj przycisk **↻/PAIRING** przez dwie sekundy, a następnie spróbuj ponownie.

Nie można nawiązać połączenia z urządzeniem.

- Funkcja Bluetooth nie jest włączona w urządzeniu. Informacje na temat włączania tej funkcji można znaleźć w instrukcji obsługi urządzenia.
- Produkt nawiązał już połączenie z innym urządzeniem Bluetooth. Odłącz to urządzenie, a następnie ponów próbę.

8 Powiadomienia

Wszelkie zmiany lub modyfikacje tego urządzenia, które nie zostaną wyraźnie zatwierdzone przez firmę Gibson Innovations, mogą unieważnić pozwolenie na jego obsługę.

Zgodność

Firma Gibson Innovations niniejszym oświadcza, że ten produkt spełnia wszystkie niezbędne wymagania oraz inne ważne wytyczne dyrektywy 2014/53/UE. Deklarację zgodności można znaleźć na stronie internetowej pod adresem www.philips.com/support.

Ochrona środowiska

Utylizacja starych produktów i baterii



Ten produkt został wykonany z wysokiej jakości materiałów i elementów, które nadają się do ponownego wykorzystania.



Ten symbol na produkcie oznacza, że produkt podlega postanowieniom Dyrektywy Europejskiej 2012/19/UE.



Ten symbol oznacza, że produkt zawiera wbudowany akumulator objęty dyrektywą 2013/56/UE, którego nie można zutylizować z pozostałymi odpadami

domowymi. Zalecamy przekazanie produktu do punktu zbiórki odpadów lub centrum serwisowego firmy Philips, gdzie akumulator zostanie wyjęty przez specjalistę.

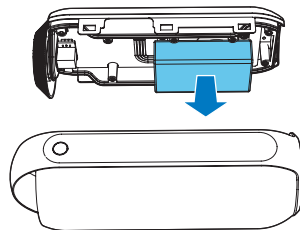
Należy zapoznać się z lokalnymi przepisami dotyczącymi składowania zużytych produktów elektrycznych i elektronicznych oraz akumulatorów. Należy postępować zgodnie z lokalnymi przepisami i nigdy nie należy wyrzucać produktu ani akumulatora ze zwykłymi odpadami gospodarstwa domowego. Prawidłowa utylizacja zużytych produktów i akumulatorów pomaga chronić środowisko naturalne oraz ludzkie zdrowie.



Uwaga

- Usunięcie wbudowanego akumulatora unieważnia gwarancję i może uszkodzić produkt.

Aby usunąć akumulator, należy zawsze zgłosić się do osoby uprawnionej.



Ochrona środowiska

Producent dołożył wszelkich starań, aby wyeliminować zbędne środki pakunkowe. Użyte środki pakunkowe można z grubsza podzielić na trzy grupy: tektura (karton), pianka polistyrenowa (boczne elementy ochronne) i polietylen (worki foliowe, folia ochronna).

Urządzenie zbudowano z materiałów, które mogą zostać poddane utylizacji oraz ponownemu wykorzystaniu przez wyspecjalizowane przedsiębiorstwa. Prosimy zapoznać się z obowiązującymi w Polsce przepisami dotyczącymi utylizacji materiałów pakunkowych, rozładowanych baterii oraz zużytych urządzeń elektronicznych.

Informacje o znakach towarowych



Znak słowny i logo Bluetooth® są zastrzeżonymi znakami towarowymi firmy Bluetooth SIG, Inc. Każde wykorzystanie takich znaków przez firmę Gibson Innovations Limited wymaga licencji. Inne znaki towarowe i nazwy handlowe są własnością odpowiednich firm.



Znak N jest znakiem towarowym lub zastrzeżonym znakiem towarowym firmy NFC Forum, Inc. w Stanach Zjednoczonych i innych krajach.



Jest to urządzenie KLASY II z podwójną izolacją, bez uziemienia.



Copyright © 2016 Gibson Innovations Limited. Revised Edition © 2017

This product has been manufactured by, and is sold under the responsibility of Gibson Innovations Ltd., and Gibson Innovations Ltd. is the warrantor in relation to this product. Philips and the Philips Shield Emblem are registered trademarks of Koninklijke Philips N.V. and are used under license.

BT6000MKII_12_UM_V2.0

