

HYUNDAI

TRC 512 AU3 / TRC 512 AU3R / TRC 512 AU3FR





**NÁVOD K POUŽITÍ / NÁVOD NA POUŽITIE
INSTRUKCJA OBSŁUGI / INSTRUCTION MANUAL
HASZNÁLATÍ ÚTMUTATÓ**

**PŘENOSNÝ PŘEHRÁVAČ USB, MP3 A CD S RÁDIEM
PRENOSNÝ PREHRÁVAČ USB, MP3 A CD S RÁDIOM
PRZENOŚNY ODTWARZACZ USB/ MP3/ CD/ RADIO
USB/ MP3/ CD/ RADIO PORTABLE PLAYER
HORDOZHATÓ MP3 CD LEJÁTSZÓRÁDIÓVAL USB BEMENETTEL**



UPOZORNĚNÍ

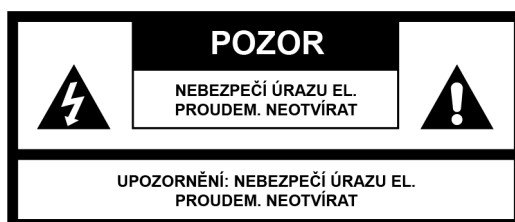
- 1) **UPOZORNĚNÍ:** Před instalací a provozem přístroje si přečtěte informace na vnější spodní straně týkající se bezpečnosti a elektrické energie.
- 2) **UPOZORNĚNÍ:** Z důvodu zamezení rizika požáru a úrazu elektrickým proudem nevystavujte přístroj dešti ani vlhkosti. Přístroj nesmí být vystaven tekoucí ani kapající vodě a nesmí se na něj stavět žádné předměty naplněné tekutinou, například vázy.
- 3) **UPOZORNĚNÍ:** Baterie (jednotlivá baterie, více baterií nebo souprava baterií) nesmí být vystaveny nadměrnému teplu, například slunečnímu svitu, ohni apod.
- 4) **UPOZORNĚNÍ:** Síťová zástrčka se používá jako odpojovací zařízení a jako taková musí být snadno dostupná.
- 5)  Neviditelné laserové záření, pokud překonáte bezpečnostní západky a otevřete přístroj. Dbejte, abyste nebyli ozáření laserovým paprskem.
- 6)  Správná likvidace tohoto produktu. Toto označení znamená, že tento produkt nesmí být v zemích EU likvidován spolu s běžným domovním odpadem. Aby nedošlo ke škodám na životním prostředí nebo lidském zdraví v důsledku nekontrolované likvidace dopadu, předejte produkt zodpovědně k recyklaci, abyste podpořili opětovné použití materiálových zdrojů. Pokud chcete použité zařízení vrátit, použijte systém pro vracení a sběr těchto produktů nebo kontaktujte prodejce, kde jste produkt zakoupili. Mohou tento produkt předat k recyklaci bezpečně pro životní prostředí.
- 7) Na přístroj se nesmějí stavět zdroje otevřeného ohně, například zapálené svíčky.
- 8) Je třeba věnovat pozornost aspektům likvidace baterií, které se týkají životního prostředí.
- 9) Používejte přístroj v mírném klimatu.
- 10) Informace o napětí a další označení jsou na spodní straně přístroje.
- 11) Nadměrný zvukový stress z ušních a hlavových sluchátek může způsobit ztrátu sluchu.
- 12) Síťové připojení přístroje by nemělo být za překážkami a během použití k určenému účelu by mělo být snadno dostupné.
- 13) Pokud chcete zcela vypnout napájení, je třeba vytáhnout síťovou zástrčku přístroje ze zásuvky.
- 14) **UPOZORNĚNÍ:** Nadměrný zvukový stress z ušních a hlavových sluchátek může způsobit ztrátu sluchu.

POZOR

V případě nesprávného vložení baterie hrozí její roztržení.
Baterie nahrazujte pouze stejným nebo ekvivalentním typem.

UPOZORNĚNÍ

Z DŮVODU ZAMEZENÍ RIZIKA POŽÁRU A ÚRAZU ELEKTRICKÝM PROUDEM NEVYSTAVUJTE PŘÍSTROJ DEŠTI ANI VLHKOSTI.

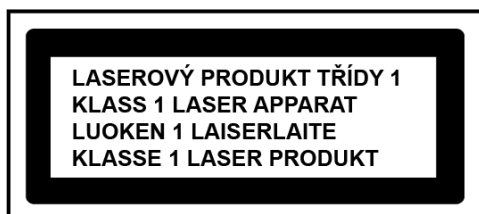


SYMBOL BLESKU S ŠIPKOU uvnitř rovnostranného trojúhelníku upozorňuje uživatele na přítomnost nebezpečného napětí bez izolace ve vnitřním prostoru výrobku, které může být natolik vysoké, že představuje riziko úrazu osob elektrickým proudem.



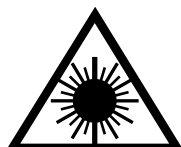
VYKŘIČNÍK uvnitř rovnostranného trojúhelníku se používá k upozornění, že určitá součást musí být z bezpečnostních důvodů nahrazena pouze součástí specifikovanou v dokumentaci.

K přístroji byl připevněn následující štítek uvádějící správný postup pro práci s laserovým paprskem:



ŠTÍTEK LASEROVÉHO PRODUKTU TŘÍDY 1

Tento štítek je upevněn na místě dle ilustrace a informuje, že přístroj obsahuje laserový komponent.



VAROVNÝ ŠTÍTEK UPOZORŇUJÍCÍ NA ZÁŘENÍ

Tento štítek je umístěn uvnitř přístroje dle ilustrace, aby varoval před další demontáží přístroje. Zařízení obsahuje laser vyzařující laserové paprsky v rámci limitů pro laserový produkt třídy 1.

BEZPEČNOSTNÍ POKYNY

- 1) **PŘEČTĚTE SI NÁVOD** – Před uvedením přístroje do provozu je třeba přečíst si všechny bezpečnostní a provozní pokyny.
- 2) **USCHOVEJTE NÁVOD** – Bezpečnostní a provozní pokyny by měly být uschovány pro pozdější použití.
- 3) **DODRŽOVÁNÍ UPOZORNĚNÍ** – Je třeba dodržovat veškerá varování na přístroji a v provozních pokynech.
- 4) **DODRŽOVÁNÍ POKYNUŮ** – Je třeba dodržovat veškeré provozní pokyny.
- 5) **VODA A VLHKOST** – Nepoužívejte přístroj v blízkosti vody, například blízko vany, umývadla, kuchyňského dřezu nebo prádelní vany, v blízkosti bazénu nebo ve vlhkém sklepě.
- 6) **VĚTRÁNÍ** – Přístroj musí být umístěn tak, aby jeho stanoviště či poloha nebránila řádnému větrání. Přístroj nestavte na postel, pohovku, rohožku nebo podobný povrch, který může blokovat větrací otvory, ani do zapuštěných prostor, např. do knihovny nebo polic, které mohou bránit proudění vzduchu skrze větrací otvory.
- 7) **TEPLO** – Přístroj musí být umístěn mimo zdroje tepla jako jsou radiátory, kamna či jiná zařízení produkující teplo (včetně zesilovačů).
- 8) **ZDROJ NAPÁJENÍ** – Tento přístroj může být připojen pouze k typu zdroje napájení, který je popsán v provozních pokynech nebo označen na štítku.
- 9) **OCHRANA SÍTOVÉ ŠŤŮRY** – Elektrické kabely musí být vedeny tak, aby se po nich nešlapalo ani nebyly stlačeny předměty na ně položenými nebo o ně opřenými.
- 10) **ELEKTRICKÉ VEDENÍ** – Venkovní anténa musí být umístěna mimo elektrické vedení.
- 11) **VNIKNUTÍ PŘEDMĚTŮ NEBO TEKUTIN** – je třeba dbát, aby se do přístroje skrze otvory nedostaly cizí předměty a tekutiny.
- 12) **VAROVÁNÍ PŘED ELEKTRICKÝM STATICKÝM VÝBOJEM** – Pokud displej správně nefunguje nebo nereaguje na ovládací prvky, může to být způsobeno elektrickým výbojem. Vypněte přístroj a vytáhněte jej ze zásuvky. Po několika vteřinách jej znovu zapojte.
- 13) **POŠKOZENÍ VYŽADUJÍCÍ SERVIS** – Servis přístroje by měla provádět kvalifikovaná osoba, pokud:
 - a. Byl poškozen síťový kabel nebo zástrčka.
 - b. Dovnitř přístroje vnikly cizí předměty nebo tekutiny.
 - c. Přístroj byl vystaven dešti.
 - d. Přístroj upadl nebo je poškozena jeho skříň.
 - e. Zdá se, že přístroj nepracuje normálně.
- 14) **SERVIS** – Uživatel by se neměl pokoušet opravovat přístroj nad rámec popsany v návodu. Veškerý servis je třeba přenechat kvalifikovanému servisnímu personálu.

Poznámky:

- a) Znečištěné nebo poškrábané CD může způsobit problémy s přeskokováním.
- b) Pokud dojde k chybě displeje nebo poruše, odpojte síťový kabel a vyjměte všechny baterie. Poté znovu přístroj zapněte.

PŘED UVEDENÍM DO PROVOZU

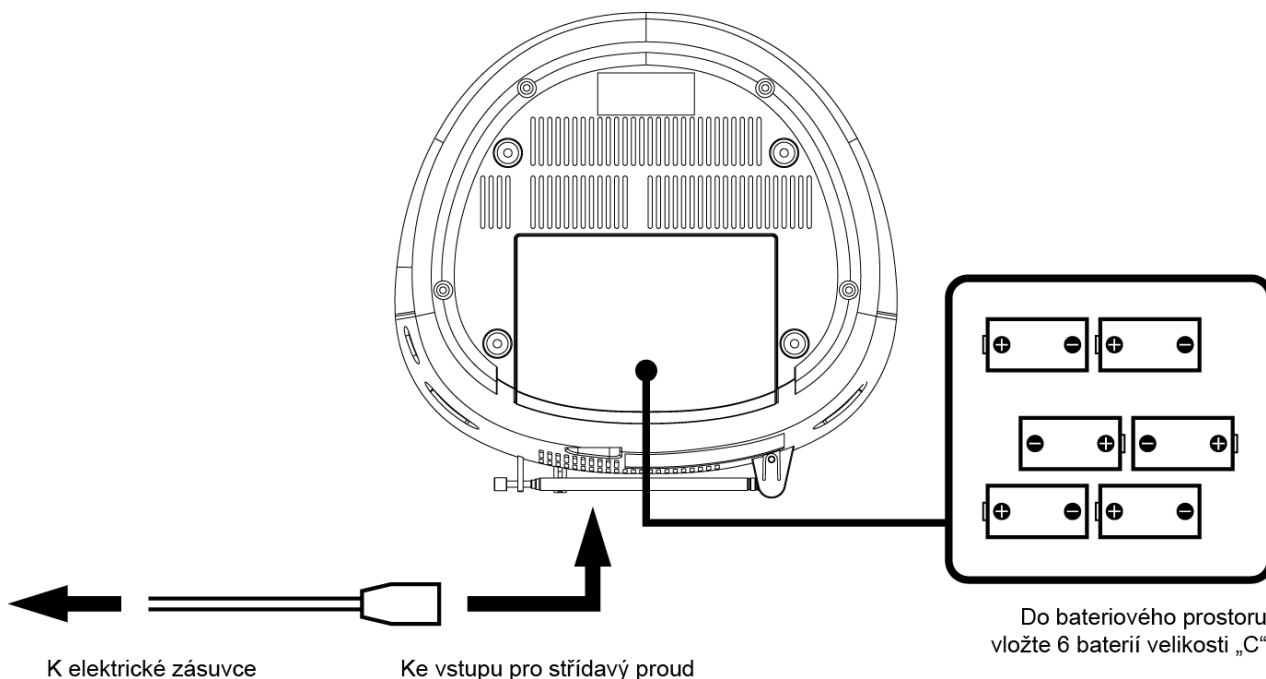


Poznámky: KOMPAKTNÍ DISKY

Protože znečištěné, poškozené nebo zkroucené disky mohou poškodit přístroj, je třeba dbát o následující:

- a) Použitelné kompaktní disky.
Používejte pouze kompaktní disky s níže uvedeným označením.
- b) Používejte kompaktní disky CD pouze s digitálním zvukovým signálem.

ZDROJE NAPÁJENÍ



NAPÁJENÍ STŘÍDAVÝM PROUDEM

Přenosný systém můžete napájet zapojením oddělitelného elektrického síťového kabelu do vstupu pro střídavý proud na zadní straně přístroje a do elektrické zásuvky. Zkontrolujte, zda udané napětí vašeho přístroje odpovídá napětí v místní síti. Ujistěte se, že elektrický síťový kabel je do přístroje zasunut na doraz.

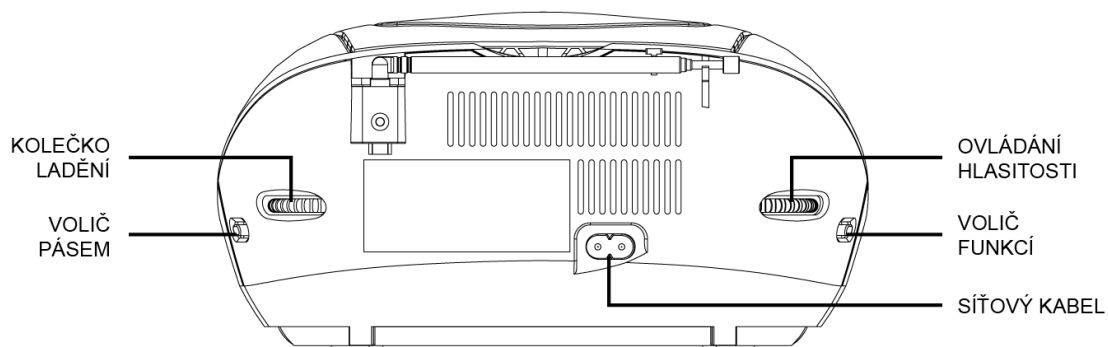
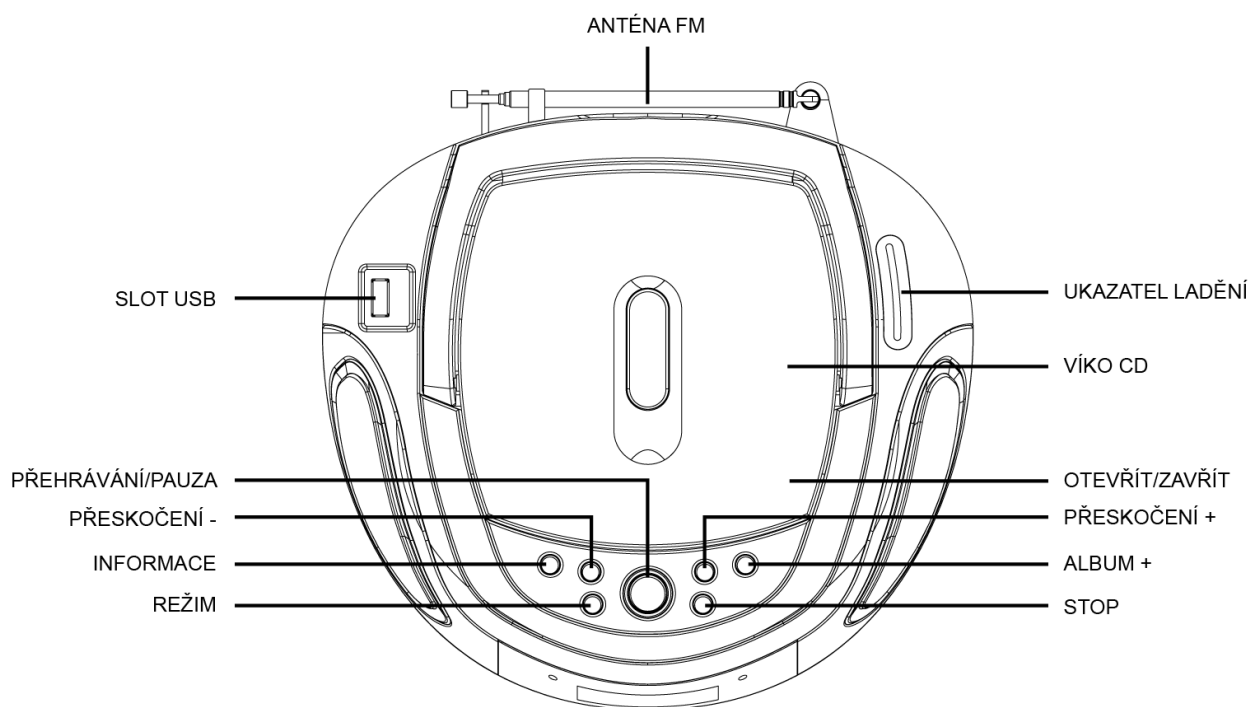
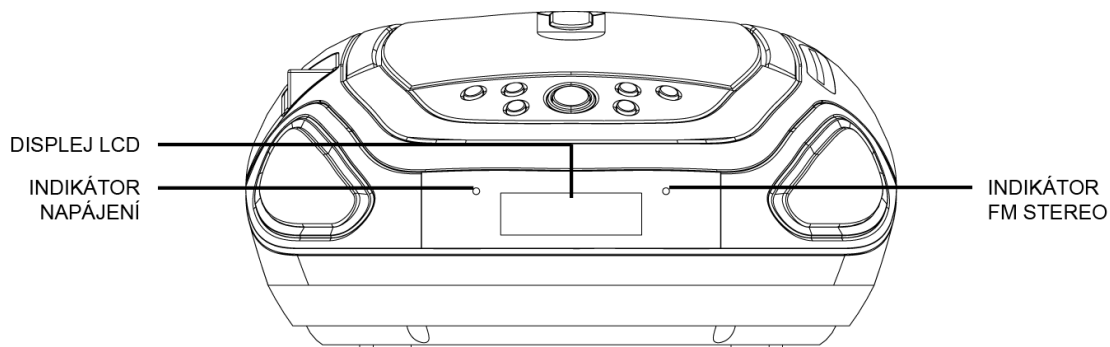
NAPÁJENÍ Z BATERIÍ

Do bateriového prostoru vložte 6 baterií velikosti „C“. Ujistěte se, že baterie jsou vloženy správně, aby nedošlo k poškození přístroje. Pokud nebudete zařízení delší dobu používat, vždy baterie vyjměte, protože jinak může dojít k jejich vytečení a následnému poškození přístroje.

Poznámky:

- Používejte baterie stejného typu. Nikdy nepoužívejte různé typy baterií zároveň.
- Pokud chcete přístroj používat na baterie, odpojte od něj síťový kabel.

UMÍSTĚNÍ OVLÁDACÍCH PRVKŮ



POUŽÍVÁNÍ RÁDIA

VŠEOBECNÝ PROVOZ

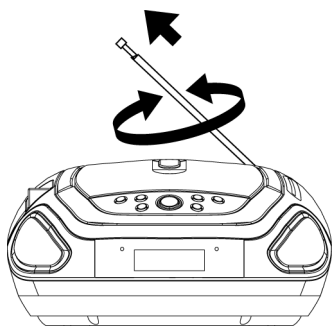
- 1) Přepněte volič funkcí „FUNCTION“ na režim „RADIO“ (Rádio).
- 2) Pomocí voliče pásem „BAND“ zvolte požadované pásmo.
- 3) Pomocí ladícího knoflíku „TUNING“ nastavte rozhlasovou frekvenci požadované stanice.
- 4) Nastavte ovládání hlasitosti „VOLUME“ na požadovanou úroveň.

PŘÍJEM FM / FM STEREO

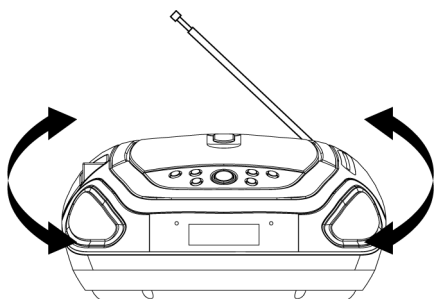
- Pokud chcete přijímat MONOFONNÍ vysílání, nastavte volič pásem „BAND“ na režim FM.
- Pokud chcete přijímat STEREOFONNÍ vysílání, nastavte volič pásem „BAND“ na režim FM ST. Stereofonní indikátor se rozsvítí, aby indikovat režim FM ST.

PRO LEPŠÍ PŘÍJEM

- Pro lepší příjem FM přesměrujte anténu.



- Pro lepší příjem AM otáčejte přístrojem.



POUŽÍVÁNÍ CD / MP3

VŠEOBECNÝ PROVOZ

PLAY / PAUSE ▶ ||

Stisknutím spustíte přehrávání disku CD / MP3.

Opětovným stisknutím dočasně zastavíte přehrávání CD / MP3.

Dalším stisknutím přehrávání obnovíte.

SKIP + ▶▶ a

Stisknutím přeskočíte na další stopu nebo zpět na předchozí stopu.

SKIP - ◀◀

Při přehrávání tlačítko podržte, dokud nenajdete požadovaný zvukový bod.

STOP ■

Stisknutím zastavíte veškeré operace CD / MP3.

PŘEHRÁVÁNÍ

- 1) Přepněte volič funkcí „FUNCTION“ na režim „CD/MP3/USB“.
- 2) Otevřete víko CD a do prostoru pro CD vložte disk CD/MP3 potištěnou stranou nahoru.
- 3) Zavřete dvířka CD.
- 4) Pokud je vložen disk, provede se jeho načtení.
U CD disku – Načte se celkový počet stop a zobrazí se na displeji.
U MP3 disku – Na displeji se objeví „MP3“.
- 5) Stisknutím tlačítka „PLAY/PAUSE“ spustíte přehrávání CD/MP3 disku.
- 6) Nastavte ovládání hlasitosti „VOLUME“ na požadovanou úroveň.
- 7) Pokud chcete přehrávání dočasně zastavit, stiskněte znovu tlačítko „PLAY/PAUSE“.
- 8) Po dokončení stiskněte tlačítko „STOP“.

POUŽÍVÁNÍ CD / MP3

PROGRAM

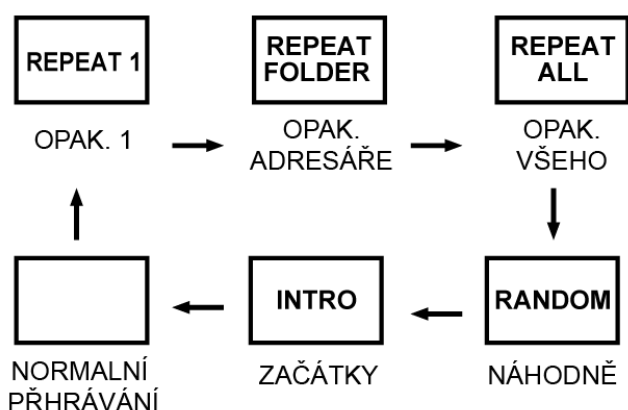
Pro přehrávání skladeb na disku v určeném pořadí lze naprogramovat až 20 stop na disku CD nebo 99 stop na disku MP3.

Ujistěte se, že jste před použitím této funkce stiskli tlačítko „STOP“.

- 1) Stiskněte tlačítko „MODE“ (Režim). Na displeji se zobrazí „P01“ a „MEMORY“.
- 2) Tlačítkem „ALBUM+“ zvolte adresář. (Pouze u MP3; funkce volby adresáře je platná, pouze jsou-li na disku uloženy alespoň 2 adresáře nebo soubory).
- 3) Tlačítka „SKIP+“ a „SKIP-“ vyberte požadovanou stopu.
- 4) Opětovným stisknutím tlačítka „MODE“ potvrďte požadovanou stopu do paměti programu.
- 5) Opakováním kroků 2 až 4 zadejte do paměti programu další stopy.
- 6) Jakmile jsou naprogramovány všechny požadované stopy, přehrajete disk v naprogramovaném pořadí stop stisknutím tlačítka „PLAY/PAUSE“.
- 7) Naprogramované přehrávání ukončíte dvojnásobným stisknutím tlačítka „STOP“.

REŽIM

Pokud před přehráváním nebo při přehrávání disku CD/MP3 stisknete tlačítko „MODE“, každým stisknutím se přepne režim následovně:



- 1) OPAKOVÁNÍ 1
- 2) OPAKOVÁNÍ ADRESÁŘE (pouze u MP3)
- 3) OPAKOVÁNÍ VŠEHO
- 4) NÁHODNĚ
- 5) ZAČÁTKY
- 6) NORMÁLNÍ PŘEHRÁVÁNÍ

POUŽÍVÁNÍ USB

VŠEOBECNÝ PROVOZ

PLAY / PAUSE ▶ ||

Stisknutím spustíte přehrávání z USB.

Opětovným stisknutím dočasně zastavíte přehrávání z USB.

Opětovným stisknutím přehrávání obnovíte.

SKIP + ▶▶ a

Stisknutím přeskočíte na další stopu nebo zpět na předchozí stopu.

SKIP - ◀◀

Při přehrávání tlačítko podržte, dokud nenajdete požadovaný zvukový bod.

STOP ■

Stisknutím zastavíte veškeré operace USB.

PŘEHRÁVÁNÍ

- 1) Připojte zařízení USB do slotu USB. (Ujistěte se, že není vložen disk).
- 2) Přepněte volič funkcí „FUNCTION“ na režim „CD / MP3“.
- 3) Stisknutím a podržením tlačítka „PLAY/PAUSE“ po dobu několika vteřin vstoupíte do režimu USB.
- 4) Přehrávání začne automaticky od první stopy
- 5) Po skončení stiskněte tlačítko „STOP“.
- 6) Po opětovném stisknutí tlačítka „PLAY/PAUSE“ začne přehrávání od první stopy.

PROGRAM, REŽIM

Práce s PROGRAMEM a REŽIMEM je stejná jako v případě CD/MP3.

Viz POUŽÍVÁNÍ CD/MP3.

OSTATNÍ FUNKCE

ID-3 TAG (POUZE U MP3)

- 1) Stiskněte tlačítko „INFO“ na přístroji.
- 2) Na displeji se zobrazí informace ID3.
- 3) Zobrazení ukončíte opětovným stisknutím tlačítka „INFO“.

Váha (NETTO): 1,42 kg

Změna technické specifikace výrobku vyhrazena výrobcem.

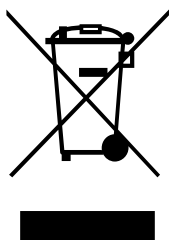


VAROVÁNÍ: NEVYSTAVUJTE SPOTŘEBIČ DEŠTI NEBO VLHKOSTI ABYSTE PŘEDEŠLI VZNIKU POŽÁRU NEBO ÚRAZU ELEKTRICKÝM PROUDEM. VŽDY SPOTŘEBIČ VYPNĚTE ZE ZÁSUVKY KDYŽ JEJ NEPOUŽÍVÁTE NEBO PŘED OPRAVOU. V PŘÍSTROJI NEJSOU ŽÁDNÉ ČÁSTI OPRAVITELNÉ SPOTŘEBITELEM. VŽDY SE OBRACEJTE NA KVALIFIKOVANÝ AUTORIZOVANÝ SERVIS. PŘÍSTROJ JE POD NEBEZPEČNÝM NAPĚTÍM .

Informace o ochraně životního prostředí

Udělalí jsme to nejlepší pro snížení množství obalů a zajistili jsme jejich snadné rozdělení na 3 materiály: lepenka, papírová drť a roztažený polyetylén. Tento přístroj obsahuje materiály, které mohou být po demontáži specializovanou společností recyklovány. Dodržujte prosím místní nařízení týkající se nakládání s balíci materiály, vybitými bateriemi a starým zařízením.

Likvidace starého elektrozařízení a použitých baterií a akumulátorů



Tento symbol na výrobku, jeho příslušenství nebo na jeho obalu označuje, že s výrobkem nesmí být nakládáno jako s domácím odpadem.

Po ukončení životnosti odevzdejte prosím výrobek nebo baterii (pokud je přiložena) v příslušném místě zpětného odběru, kde bude provedena recyklace tohoto elektrozařízení a baterií. V Evropské unii a v ostatních evropských zemích existují místa zpětného odběru vysloužilého elektrozařízení. Tím, že zajistíte správnou likvidaci výrobku, můžete předejít možným negativním následkům

pro životní prostředí a lidské zdraví, které se mohou v opačném případě projevit jako důsledek nesprávné manipulace s tímto výrobkem nebo baterií či akumulátorem. Recyklace materiálů přispívá k ochraně přírodních zdrojů. Z tohoto důvodu prosím nevyhazujte vysloužilé elektrozařízení a baterie / akumulátory do domovního odpadu.

Informace o tom, kde je možné vysloužilé elektrozařízení zdarma odložit, získáte u vašeho prodejce, na obecním úřadě nebo na webu www.asekol.cz. Informace o tom, kde můžete zdarma odevzdat použité baterie nebo akumulátory, získáte také u vašeho prodejce, na obecním úřadě a na webu www.ecobat.cz.

Dovozce zařízení je registrován u kolektivního systému ASEKOL s.r.o. (pro recyklaci elektrozařízení) a u kolektivního systému ECOBAT s.r.o. (pro recyklaci baterií a akumulátorů).

UPOZORNENIE

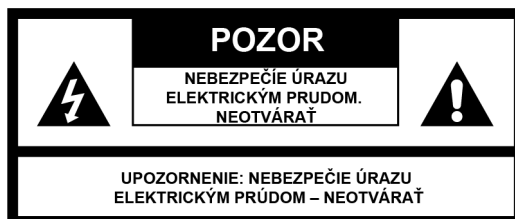
- 1) **UPOZORNENIE:** Pred inštaláciou a prevádzkou prístroja si prečítajte informácie na vonkajšej spodnej strane týkajúce sa bezpečnosti a elektrickej energie.
- 2) **UPOZORNENIE:** Z dôvodu zamedzenia rizika požiaru a úrazu elektrickým prúdom nevystavujte prístroj dažďu ani vlhkosti. Prístroj nesmie byť vystavený tečúcej ani kvapkajúcej vode a nesmú sa na neho stavať žiadne predmety naplnené tekutinou, napríklad vázy.
- 3) **UPOZORNENIE:** Batérie (jednotlivé batérie, viac batérií alebo súprava batérií) nesmie byť vystavené nadmernému teplu, napríklad slnečnému svitu, ohňu apod.
- 4) **UPOZORNENIE:** Sieťová zástrčka sa používa ako rušiacie zariadenie a ako taká musí byť ľahko dostupná.
- 5)  Neviditeľné laserové žiarenie, pokiaľ prekonáte bezpečnostné západky a otvoríte prístroj, dbajte, aby ste neboli ožiarení laserovým lúčom.
- 6)  Správna likvidácia tohto produktu. Toto označenie znamená, že tento produkt nesmie byť v krajinách EÚ likvidovaný spolu s bežným domovým odpadom. Aby nedošlo ku škodám na životnom prostredí alebo ľudskom zdraví v dôsledku nekontrolovanej likvidácie vplyvu, odovzdajte produkt zodpovedne k recyklácii, aby ste podporili opätovné použitie materiálových zdrojov. Ak chcete použité zariadenie vrátiť, použite systém pre vracanie a zber týchto produktov alebo kontaktujte predajcu, kde ste produkt zakúpili. Môžu tento produkt odovzdať na recykláciu bezpečnú pre životné prostredie.
- 7) Na prístroj sa nesmú stavať zdroje otvoreného ohňa, napríklad zapálené sviečky.
- 8) Je potrebné venovať pozornosť aspektom likvidácie batérií, ktoré sa týkajú životného prostredia.
- 9) Používajte prístroj v miernej klíme.
- 10) Informácie o napätí a ďalšie označenia sú na spodnej strane prístroja.
- 11) Nadmerný zvukový stres z ušných a hlavových slúchadiel môže spôsobiť stratu sluchu.
- 12) Sieťové pripojenie prístroja by nemalo byť za prekážkami a počas použitia k určenému účelu by malo byť ľahko dostupné.
- 13) Ak chcete úplne vypnúť napájanie, je potrebné vytiahnuť sieťovú zástrčku prístroja zo zásuvky.
- 14) **UPOZORNENIE:** Nadmerný zvukový stres z ušných a hlavových slúchadiel môže spôsobiť stratu sluchu.

POZOR

V prípade nesprávneho vloženia batérie hrozí jej roztrhnutie. Batérie nahradzujte len rovnakým alebo ekvivalentným typom.

UPOZORNENIE

Z DÔVODU ZAMEDZENIA RIZIKA POŽIARU A ÚRAZU ELEKTRICKÝM PRÚDOM NEVYSTAVUJTE PRÍSTROJ DAŽĎU ANI VLHKOSTI.



SYMBOL BLESKU SO ŠÍPKOU vnútri rovnostranného trojuholníka upozorňuje užívateľa na prítomnosť nebezpečného napätia bez izolácie vo vnútornom priestore výrobku, ktoré môže byť natoľko vysoké, že predstavuje riziko úrazu osôb elektrickým prúdom.



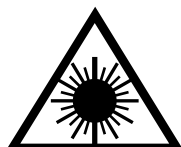
VYKRIČNÍK vnútri rovnostranného trojuholníka sa používa na upozornenie, že určitá súčasť musí byť z bezpečnostných dôvodov nahradená iba súčast'ou špecifikovanou v dokumentácii.

K prístroju bol umiestnený štítok uvádzajúci správny postup pre prácu s laserovým lúčom:



ŠTÍTKO LASEROVÉHO PRODUKTU TRIEDY 1

Tento štítok je upevnený na mieste podľa ilustrácie a informuje, že prístroj obsahuje laserový komponent.



VAROVNÝ ŠTÍTKO UPOZORŇUJÚCI NA ŽIARENIE

Tento štítok je umiestnený vo vnútri prístroja podľa ilustrácie, aby varoval pred ďalšou demontážou prístroja. Zariadenie obsahuje laser vyžarujúci laserové lúče v rámci limitov pre laserový výrobok triedy 1.

BEZPEČNOSTNÍ POKYNY

- 1) **PREČTETE SI NÁVOD** – Pred uvedením prístroja do prevádzky je treba prečítať si všetky bezpečnostné a prevádzkové pokyny.
- 2) **USCHOVAJTE NÁVOD** – Bezpečnostné a prevádzkové pokyny by mali byť uschované pre neskoršie použitie.
- 3) **DODRŽIAVANIE UPOZORNENIE** – Je treba dodržiavať všetky varovania na prístroji av prevádzkových pokynoch.
- 4) **DODRŽIAVANIE POKYNOV** – Je treba dodržiavať všetky prevádzkové pokyny.
- 5) **VODA A VLHKOSŤ** – Nepoužívajte prístroj v blízkosti vody, napríklad blízko vane, umývadla, kuchynského drezu alebo vane, v blízkosti bazéna alebo vo vlhkom strasie.
- 6) **VETRANIE** – prístroj musí byť umiestnený tak, aby jeho stanovište či poloha nebránili riadnemu vetraniu. Prístroj nestavajte na posteľ, pohovku, rohožku alebo podobný povrch, ktorý môže blokovať vetracie otvory, ani do zapustených priestorov, napr. do knižnice alebo políc, ktoré môžu brániť prúdenia vzduchu cez vetracie otvory.
- 7) **TEPLO** – prístroj musí byť umiestnený mimo zdroja tepla ako sú radiátory, kachle alebo iné zariadenia produkujúce teplo (vrátane zosilňovačov).
- 8) **ZDROJ NAPÁJANIA** – Tento prístroj môže byť pripojený len k typu zdroja napájania, ktorý je opísaný v prevádzkových pokynoch alebo označený na štítku.
- 9) **OCHRANA SIEŤOVÉ ŠNÚRY** – Elektrické káble musia byť vedené tak, aby sa po nich nešliapalo ani neboli stlačené predmety na ne položenými alebo o ne opretými.
- 10) **ELEKTRICKÉ VEDENIE** – Vonkajšia anténa musí byť umiestnená mimo elektrické vedenie.
- 11) **VNIKNU Tie PREDMETU ALEBO TEKUTINY** – je treba dbať, aby sa do prijímača cez otvory nedostali cudzie predmety a tekutiny.
- 12) **VAROVANIE PRED ELEKTRICKÝM STATICKÝM VÝBOJOM** – Pokiaľ displej správne nefunguje alebo nereaguje na ovládacie prvky, môže to byť spôsobené elektrickým výbojom. Vypnete prístroj a vytiahnete ho zo zásuvky. Po niekoľkých sekundách ho znova zapojte.
- 13) **POŠKODENIE VYŽADUJÚCE SERVIS** – Servis by mala uskutočniť kvalifikovaná osoba, ak:
 - a. Bol poškodený sieťový kábel alebo zástrčka.
 - b. Dovnútra prístroja vnikli cudzie predmety alebo tekutiny.
 - c. Prístroj bol vystavený dažďu.
 - d. Prístroj spadol alebo je poškodená jeho skriňa.
 - e. Zdá sa, že prístroj nepracuje normálne.
- 14) **SERVIS** – Užívateľ by sa nemal pokúšať opravovať prístroj nad rámec popísaný v návode. Všetok servis je treba prenechať kvalifikovanému servisnému personálu.

Poznámky:

- a) Znečistené alebo poškriabané CD môže spôsobiť problémy s preskakovaním.
- b) Ak dôjde k chybe displeja alebo poruche, odpojte sieťový kábel a vyberte všetky batérie. Potom znovu prístroj zapnete.

PRED UVEDENÍM DO PREVÁDZKY

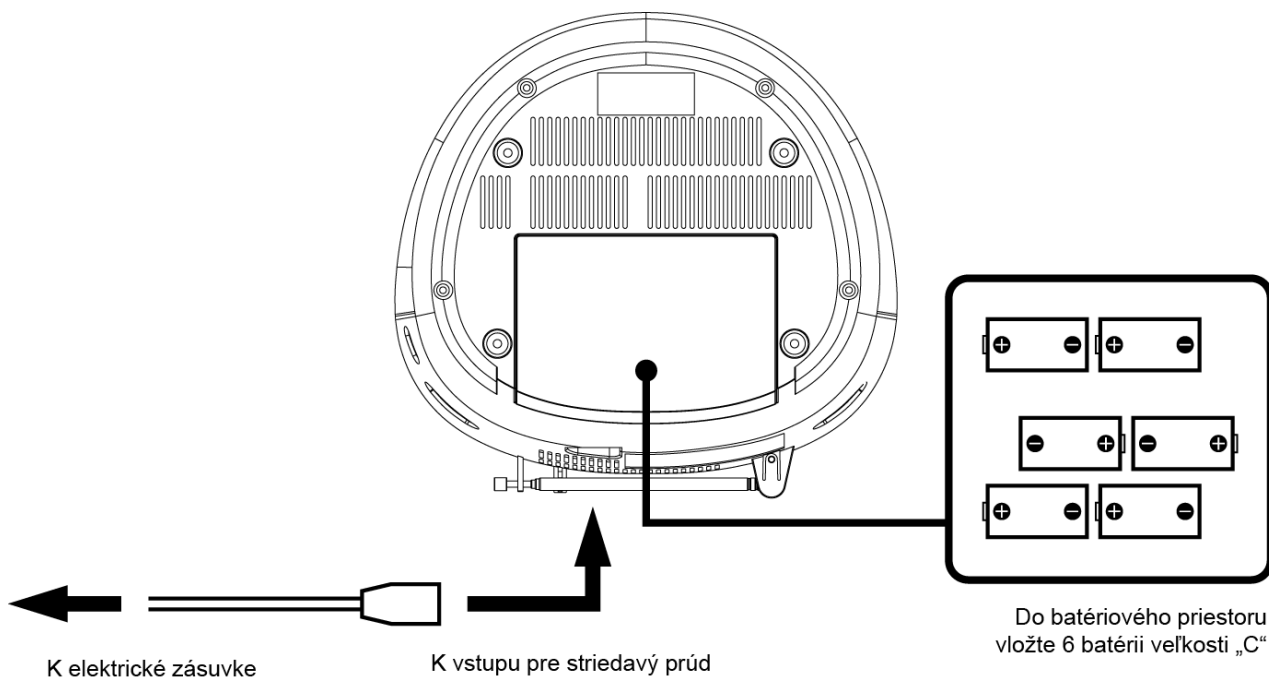


Poznámky: KOMPAKTNÉ DISKY

Pretože znečistené, poškodené alebo skrútené disky môžu poškodiť prístroj, je treba dbať o nasledujúce:

- a) Použiteľné kompaktné disky. Používajte iba kompaktné disky s nižšie uvedeným označením.
- b) Používajte kompaktné disky CD len s digitálnym zvukovým signálom.

ZDROJE NAPÁJANIA



NAPÁJANIE STRIEDAVÝM PRÚDOM

Prenosný systém môžete napájať zapojením oddeliteľného elektrického sieťového kábla do vstupu pre striedavý prúd na zadnej strane prístroja a do elektrickej zásuvky. Skontrolujte, či udanej napätie vášho prístroja odpovedá napätiu v miestnej sieti. Uistite sa, že elektrický sieťový kábel je do proximal zasunutý na doraz.

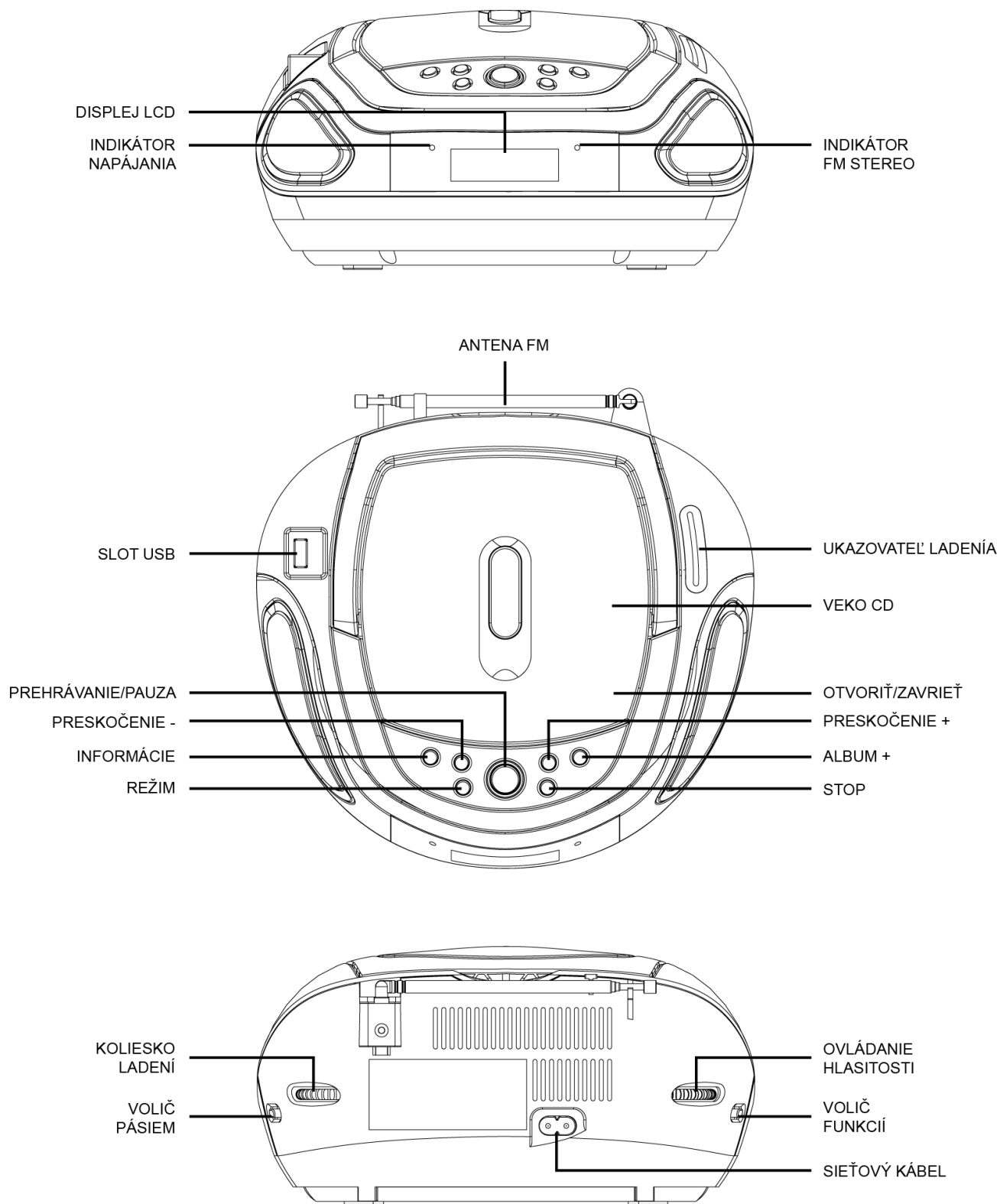
NAPÁJANIE Z BATERÍÍ

Do batériového priestoru vložte 6 batérií veľkosti „C“. Uistite sa, že batérie sú vložené správne, aby nedošlo k poškodeniu prístroja. Ak nebudete zariadenie dlhšiu dobu používať, vždy batérie vyberte, pretože inak môže dôjsť k ich vytečeniu a následnému poškodeniu prístroja.

Poznámky:

- Používajte batérie rovnakého typu. Nikdy nepoužívajte rôzne typy batérií zároveň.
- Pokiaľ chcete prístroj používať na batérie, odpojte od naj sieťový kábel.

UMIESTENIE OVLÁDACÍCH PRVKOV



POUŽÍVANIE RÁDIA

VŠEOBECNÁ PREVÁDZKA

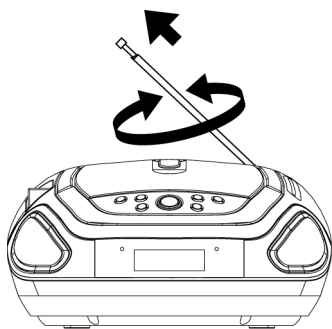
- 1) Prepnete volič funkcií „FUNCTION“ na režim „RADIO“ (Rádio).
- 2) Pomocou voliča pásiem „BAND“ zvolíte požadované pásmo.
- 3) Pomocou ladiaceho gombíka „TUNING“ nastavíte rozhlasovú frekvenciu požadovanej stanice.
- 4) Nastavíte ovládanie hlasitosti „VOLUME“ na požadovanú úroveň.

PRÍJEM FM / FM STEREO

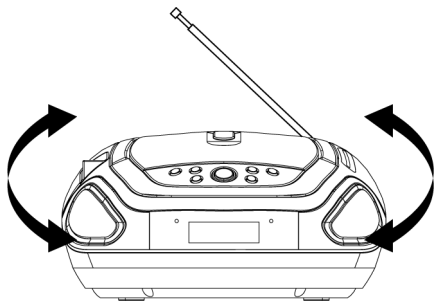
- Ak chcete prijímať monofónne vysielanie, nastavte volič pásiem „BAND“ na režim FM.
- Ak chcete prijímať stereofónne vysielanie, nastavte volič pásiem „BAND“ na režim FM ST. Stereofónny indikátor sa rozsvieti, aby indikoval režim FM ST.

PRE LEPŠÍ PRÍJEM

- Pre lepšiu príjem FM presmerujte anténu.



- Pre lepšiu príjem AM otáčajte prístrojom.



POUŽÍVANIE CD / MP3

VŠEOBECNÁ PREVÁDZKA

PLAY / PAUSE ▶ ||

Stisnutím spustíte prehrávanie disku CD / MP3.
Opätovným stisnutím dočasne zastavíte prehrávanie CD / MP3.
Ďalším stisnutím prehrávanie obnovíte.

SKIP + ▶▶ a

Stisnutím preskočíte na ďalšiu stopu alebo späť
na predchádzajúcu stopu.

SKIP - ◀◀

Pri prehrávaní tlačidlo podržte, dokiaľ nenájdete požadovaný
zvukový bod.

STOP ■

Stisnutím zastavíte všetky operácie CD / MP3.

PŘEHRÁVÁNÍ

- 1) Prepnete volič funkcí „FUNCTION“ na režim „CD/MP3/USB“.
- 2) Otvorte veko CD a do priestoru pre CD vložte disk CD/MP3 potlačenou stranou hore.
- 3) Zavrite dvierka CD.
- 4) Pokiaľ je vložený disk, prevedie sa jeho načítanie.
U CD disku – Načíta sa celkový počet stôp a zobrazí sa na displeji.
U MP3 disku – Na displeji sa objaví „MP3“.
- 5) Stisnutím tlačidla „PLAY/PAUSE“ spustíte prehrávanie CD/MP3 disku.
- 6) Nastavte ovládanie hlasitosti „VOLUME“ na požadovanú úroveň.
- 7) Pokiaľ chcete prehrávanie dočasne zastaviť, stisnete znovu tlačidlo „PLAY/PAUSE“.
- 8) Po dokončení stisnete tlačidlo „STOP“.

POUŽÍVANIE CD / MP3

PROGRAM

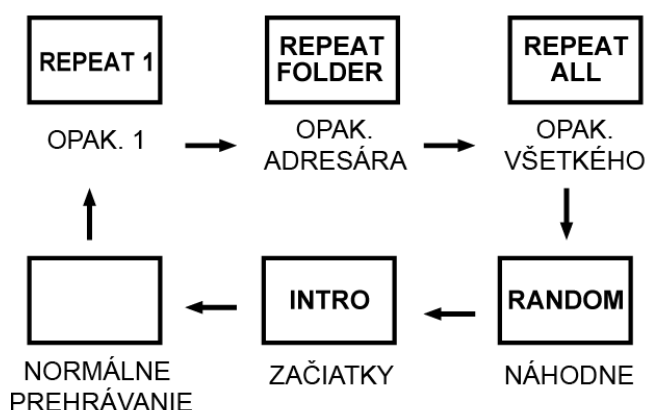
Pre prehrávanie skladieb na disku v určenom poradí možno naprogramovať až 20 stôp na disku CD alebo 99 stôp na disku MP3.

Uistite sa, že ste pred použitím tejto funkcie stlačili tlačidlo „STOP“.

- 1) Stlačíte tlačidlo „MODE“ (Režim). Na displeji sa zobrazí „P01“ a „MEMORY“.
- 2) Tlačidlom „ALBUM +“ zvolíte adresár. (Iba u MP3; funkcia voľby adresára je platná, iba ak sú na disku uložené aspoň 2 adresáre alebo súbory).
- 3) Tlačidlom „SKIP +“ a „SKIP-“ vyberte požadovanú stopu.
- 4) Opätovným stisnutím tlačidla „MODE“ potvrdíte požadovanú stopu do pamäte programu.
- 5) Opakovaním krokov 2 až 4 zadajte do pamäte programu ďalšie stopy.
- 6) Ako náhle sú naprogramované všetky požadované stopy, prehráte disk v naprogramovanom poradí stôp stisnutím tlačidla „PLAY / PAUSE“.
- 7) Naprogramované prehrávanie ukončíte dvojitým stisnutím tlačidla „STOP“.

REŽIM

Pokiaľ pred prehrávaním alebo pri prehrávaní disku CD/MP3 stisnete tlačidlo „MODE“, každým stisnutím sa prepne režim nasledovne:



- 1) OPAKOVANIE 1
- 2) OPAKOVANIE ADRESÁRA (Iba u MP3)
- 3) OPAKOVANIE VŠETKÉHO
- 4) NÁHODNE
- 5) ZAČIATKY
- 6) NORMÁLNE PREHRÁVANIE

POUŽÍVANIE USB

VŠEOBECNÁ PREVÁDZKA

PLAY / PAUSE ▶	Stisnutím spustíte prehrávanie z USB. Opätovným stisnutím dočasne zastavíte prehrávanie z USB. Opätovným stisnutím prehrávanie obnovíte.
SKIP + ▶▶ a	Stisnutím preskočíte na ďalšiu stopu alebo späť na predchádzajúcu stopu.
SKIP - ◀◀	Pri prehrávaní tlačidlo podržte, dokiaľ nenájdete požadovaný zvukový bod.
STOP ■	Stisnutím zastavíte všetky operácie USB.

PREHRÁVANIE

- 1) Pripojte zariadenie USB do slotu USB. (Uistite sa, že nie je vložený disk).
- 2) Prepnete volič funkcií „FUNCTION“ na režim „CD / MP3“.
- 3) Stisnutím a podržaním tlačidla „PLAY/PAUSE“ po dobu niekoľkých sekúnd vstúpíte do režimu USB.
- 4) Prehrávanie začne automaticky od prvej stopy
- 5) Po skončení stisnete tlačidlo „STOP“.
- 6) Po opätovnom stisnutí tlačidla „PLAY/PAUSE“ začne prehrávanie od prvej stopy.

PROGRAM, REŽIM

Práca s PROGRAMOM a REŽIMOM je rovnaká ako v prípade CD/MP3. Vid' POUŽÍVANIE CD/MP3.

OSTATNÉ FUNKCIE

ID-3 TAG (POUZE U MP3)

- 1) Stisnete tlačidlo „INFO“ na prístroji.
- 2) Na displeji sa zobrazia informácie ID3.
- 3) Zobrazenie ukončíte opätovným stisnutím tlačidla „INFO“.

Váha (NETTO): 1,42 kg

Výrobca si vyhradzuje právo na zmenu technickej špecifikácie výrobku.



VAROVANIE: NEVYSTAVUJTE SPOTREBIČ DAŽĎU ALEBO VLHKOSTI, ABY STE PREDIŠLI VZNIKU POŽIARU ALEBO ÚRAZU ELEKTRICKÝM PRÚDOM. PRED OPRAVOU ALEBO VŽDY, KEĎ SPOTREBIČ NEPOUŽÍVATE, VYPNITE HO ZO ZÁSUVKY V PRÍSTROJI NIESÚ ŽIADNE ČASTI OPRAVITEĽNÉ SPOTREBITEĽOM. VŽDY SA OBRACAJTE NA KVALIFIKOVANÝ AUTORIZOVANÝ SERVIS. SPOTREBIČ JE POD NEBEZPEČNÝM NAPÄTÍM.

Informácie o ochrane životného prostredia

Urobili sme to najlepšie pre zníženie množstva obalov a zaistili sme ich jednoduché rozdelenie na 3 materiály: lepenka, papierová drť a rozťahnutý polyetylén. Tento prístroj obsahuje materiály, ktoré môžu byť po demontáži špecializovanou spoločnosťou recyklované. Dodržujte prosím miestne nariadenia týkajúce sa nakladania s baliacimi materiálmi, vybitými batériami a starým zariadením.

Likvidácia starého elektrozariadenia a použitých batérií a akumulátorov






Tento symbol na výrobku, jeho príslušenstve alebo na jeho obale označuje, že výrobkom nesmie byť nakladané ako s domácim odpadom. Po skončení životnosti odovzdajte prosím výrobok alebo batériu (ak je priložená) v príslušnom mieste spätného odberu, kde bude vykonaná recyklácia tohto elektrozariadenia a batérií. V Európskej únii a v ostatných európskych krajinách existujú miesta spätného odberu odsluženého elektrozariadenia. Tým, že zaistíte správnu likvidáciu výrobku, môžete predísť možným negatívnym následkom pre životné prostredie a ľudské zdravie, ktoré sa môže v opačnom prípade prejaviť ako dôsledok nesprávnej manipulácie s týmto výrobkom alebo batériou, alebo akumulátorom. Recyklácia materiálov prispieva k ochrane prírodných zdrojov. Z tohto dôvodu prosím nevyhadzujte odslužené elektrozariadenie a batérie / akumulátory do domového odpadu.

Informácie o tom, kde je možné vyslužených elektrozariadení alebo použité batérie alebo akumulátory zadarmo odovzdať, získate u vášho predajcu, na obecnom úrade alebo na webe www.sewa.sk.

Dovozca zariadenia je registrovaný u kolektívneho systému SEWA, a.s. (pre recykláciu elektrozariadení aj batérií a akumulátorov).

OSTRZEŻENIA

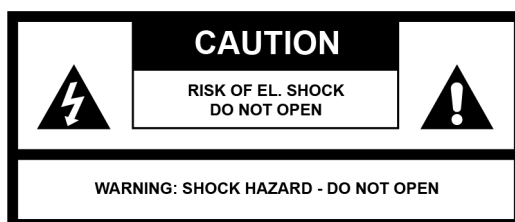
- 1) **UWAGA:** Przed rozpoczęciem użytkowania należy zapoznać się i przestrzegać wszystkich informacji oraz specyfikacji dotyczących bezpieczeństwa oraz zasilania i sieci elektrycznej, zamieszczonych z dołu obudowy.
- 2) **UWAGA:** Aby ograniczyć ryzyko wystąpienia pożaru lub porażenia elektrycznego, nie wolno wystawiać urządzenia na działanie deszczu lub wilgoci. Nie dopuszczać do zachlapania lub zamoczenia urządzenia, nie stawiać na nim żadnych przedmiotów wypełnionych płynami (wazony, kubki etc.)
- 3) **UWAGA:** Nie wystawiać baterii na nadmierne oddziaływanie ciepła powodowane przez takie czynniki jak promieniowanie słoneczne, ogień, bliskość źródeł ciepła etc.
- 4) **UWAGA:** Przewód zasilający służy do wyłączenia urządzenia, musi w każdej chwili być łatwo dostępny.
- 5)  Sprzęt zawiera laser emitujący promieniowanie laserowe. Otwarcie obudowy grozi narażeniem użytkownika na oddziaływanie niewidzialnego promieniowania laserowego. Należy unikać bezpośredniego kontaktu z wiązką promieni laserowych.
- 6)  Zużytego czy uszkodzonego urządzenia nie wyrzucać razem z odpadami gospodarczymi. Urządzenie takie należy dostarczyć do sprzedawcy lub  do wyspecjalizowanego punktu zbiórki odpadów tego typu. W ten sposób zapewni się utylizację urządzenia zgodną z zasadami ochrony środowiska. Szczegółowe informacje o punktach zbierania zużytych urządzeń elektrycznych można uzyskać u władz lokalnych.
- 7) Nie umieszczać na urządzeniu żadnych źródeł otwartego płomienia (np. zapalonych świeczek)
- 8) Przy wyrzucaniu baterii należy zwrócić uwagę na środowiskowe i prawne aspekty utylizacji takich przedmiotów.
- 9) Urządzenia można używać w klimacie umiarkowanym.
- 10) Oznaczenia i tabliczka znamionowa znajdują się na spodzie urządzenia.
- 11) Przewód zasilający nie może być blokowany i musi być do niego łatwy dostęp podczas użytkowania urządzenia.
- 12) Aby całkowicie przerwać zasilanie, należy odłączyć przewód zasilający od gniazda sieci elektroenergetycznej.
- 13) **UWAGA:** Nadmierne natężenie dźwięku przy słuchaniu za pomocą słuchawek może spowodować uszkodzenie słuchu.

UWAGA

W przypadku nieprawidłowego zamontowania baterii istnieje ryzyko wybuchu.
Baterie wymieniać wyłącznie na identyczny typ, zgodny z oznaczeniami w instrukcji.

OSTRZEŻENIA

ABY ZAPOBIEC WYSTĄPIENIU RYZYKA POŻARU LUB PORAŻENIA ELEKTRYCZNEGO, NIE WYSTAWIAĆ URZĄDZENIA NA DZIAŁANIE DESZCZU CZY WILGOCI.

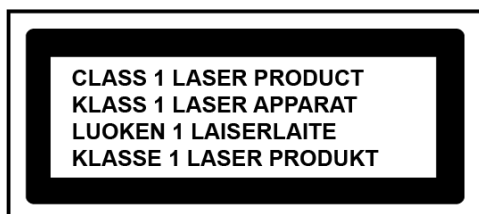


SYMBOL BŁYSKAWICY ZE STRZAŁKĄ w trójkącie równobocznym służy ostrzeżeniu użytkownika przed obecnością wewnątrz produktu niebezpiecznych, nieizolowanych elementów pod napięciem, które może być wystarczająco wysokie by powodować ryzyko porażenia człowieka.

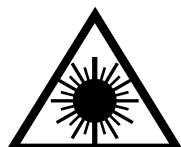


SYMBOL WYKRZYKNIKA w trójkącie , równobocznym, służy zwróceniu uwagi użytkownika na fakt, że instrukcja obsługi zawiera bardzo istotne dla bezpieczeństwa informacje dotyczące obsługi, utrzymania i serwisowania urządzenia.

Do urządzenia zostały przymocowane poniższe etykiety, wskazujące sposób postępowania w pracy z wiązką laserową:



ETYKIETA CLASS 1 LASER PRODUCT - etykieta ta informuje, że urządzenie zawiera część laserową (Klasa 1 - lasery które są bezpieczne w racjonalnych warunkach pracy).



ETYKIETA OSTRZEGAWCZA INFORMUJĄCA O PROMIENIOWANIU LASEROWYM - ostrzega przed znajdującym się w środku urządzenia źródłem promieniowania. Sprzęt zawiera laser emitujący promieniowanie laserowe zgodne z limitami dla produktów laserowych klasy 1.

INSTRUKCJE BEZPIECZEŃSTWA

- 1) **PRZECZYTAĆ INSTRUKCJE** – przed rozpoczęciem korzystania z urządzenia należy przeczytać wszystkie instrukcje dotyczące bezpieczeństwa i użytkowania.
- 2) **ZACHOWAĆ INSTRUKCJE** – zachować wszystkie instrukcje, mogą się przydać w przyszłości.
- 3) **ZWRÓCIĆ UWAGĘ NA OSTRZEŻENIA** – stosować się do wszystkich ostrzeżeń umieszczonych zarówno na urządzeniu jak i w jego instrukcjach.
- 4) **PRZESTRZEGAĆ INSTRUKCJI** – należy ściśle przestrzegać wszystkich instrukcji.
- 5) **WODA I WILGOĆ** – urządzenie nie może być używane w pobliżu wody, na przykład niedaleko prysznica, umywalki, zlewu kuchennego, mokrego prania a także na basenie czy w wilgotnej piwnicy.
- 6) **WENTYLACJA** – urządzenie powinno być ustawione tak, żeby nie było żadnych przeszkód w prawidłowej jego wentylacji. Nie stawiać na łożku, sofie, dywanie lub innych miękkich powierzchniach, które mogą zablokować otwory wentylacyjne ani nie umieszczać w zabudowanych meblach (meblościanka, szafka etc.), które zakłóca przepływ powietrza do wlotów w urządzeniu.
- 7) **CIEPŁO** – urządzenie powinno znajdować się z daleka od takich źródeł ciepła takich jak grzejniki, piecyki lub inne tego typu urządzenia (włączając w to wzmacniacze), które wytwarzają ciepło.
- 8) **ZASILANIE** – podłączać urządzenie wyłącznie do sieci o parametrach opisanych w instrukcji lub zaznaczonych na urządzeniu.
- 9) **OCHRONA PRZEWODU ZASILAJĄCEGO** – przewód zasilania powinien być ułożony tak, żeby nie można było go zdeptać ani też przytrzasnąć przedmiotami stawianymi przy lub naprzeciwko urządzenia.
- 10) **LINIE ELEKTRYCZNE** – antena zewnętrzna powinna znajdować się z dala od linii elektroenergetycznych.
- 11) **ZALANIE LUB WRZUCENIE PRZEDMIOTÓW DO URZĄDZENIA** – należy zwrócić uwagę by do otworów w obudowie urządzenia nie dostały się żadne przedmioty ani płyny.
- 12) **UWAGA NA ŁADUNKI ELEKTROSTATYCZNE** – z powodu wyładowań elektrostatycznych urządzenie może nie pracować prawidłowo lub nie reagować na próby wykonywania jakichkolwiek działań. Należy wówczas wyłączyć urządzenie, odłączyć je z sieci zasilania i poczekać kilka sekund przed ponownym włączeniem.
- 13) **USZKODZENIA WYMAGAJĄCE NAPRAWY SERWISOWEJ** – urządzenie powinno być serwisowane przez kompetentnych serwisantów gdy:
 - a. wystąpiło uszkodzenie wtyczki lub przewodu zasilania.
 - b. do urządzenia dostały się jakieś przedmioty lub płyny.
 - c. urządzenie było poddane działaniu deszczu.
 - d. urządzenie zostało upuszczone lub została uszkodzona jego obudowa.
 - e. urządzenie nie działa w normalny sposób.
- 14) **NAPRAWY** – użytkownik nie może podejmować prób napraw i konserwacji urządzenia, oprócz tych które zostały wymienione w instrukcji. Wszystkie pozostałe naprawy powinny zostać zlecone wyłącznie uprawnionym pracownikom serwisu.

Uwagi:

- a) Brudne lub porysowane płyty CD mogą być przyczyną problemów ze “skakaniem” dźwięku. Wyczyścić lub wymienić płytę.
- b) Jeśli pojawi się informacja o błędzie lub urządzenie będzie działało wadliwie, należy odłączyć przewód zasilania i wyjąć wszystkie baterie. Następnie ponownie włączyć urządzenie do prądu.

PRZED ROZPOCZĘCIEM UŻYTKOWANIA

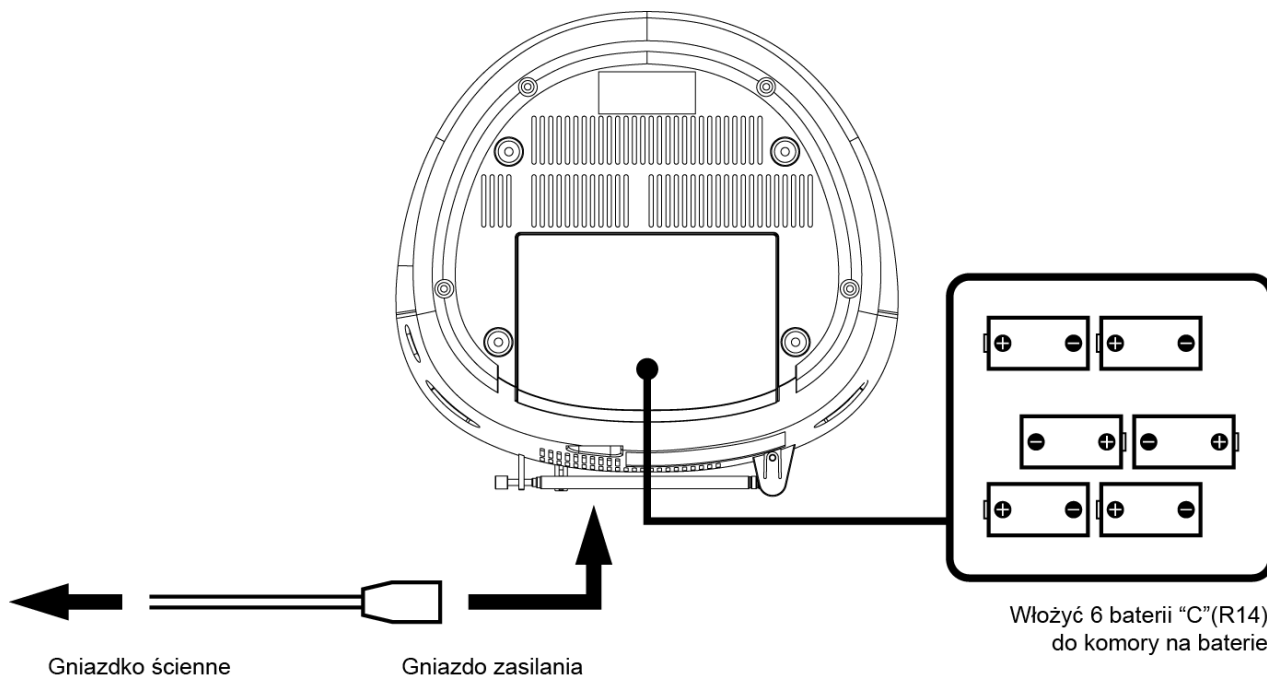


Uwagi: DOTYCZY PŁYT CD

Ponieważ brudne i porysowane płyty mogą uszkodzić urządzenie, należy zadbać o to by:

- Płyty nadawały się do użytku. Korzystać wyłącznie z płyt oznaczonych symbolem widocznym poniżej.
- Korzystać z płyt CD zawierających wyłącznie cyfrowy zapis audio.

ŹRÓDŁA ZASILANIA



ZASILANIE Z SIECI

System przenośny można zasiląć wkładając odłączalny kabel zasilający do gniazda zasilania znajdującego się z tyłu urządzenia i podłączając go do ściennego gniazda zasilania.

Przed wykonaniem tej czynności należy sprawdzić, czy napięcie zasilania urządzenia jest zgodne z napięciem w lokalnej sieci elektrycznej. Upewnić się, że przewód zasilania jest w pełni podłączony do wyjścia w urządzeniu.

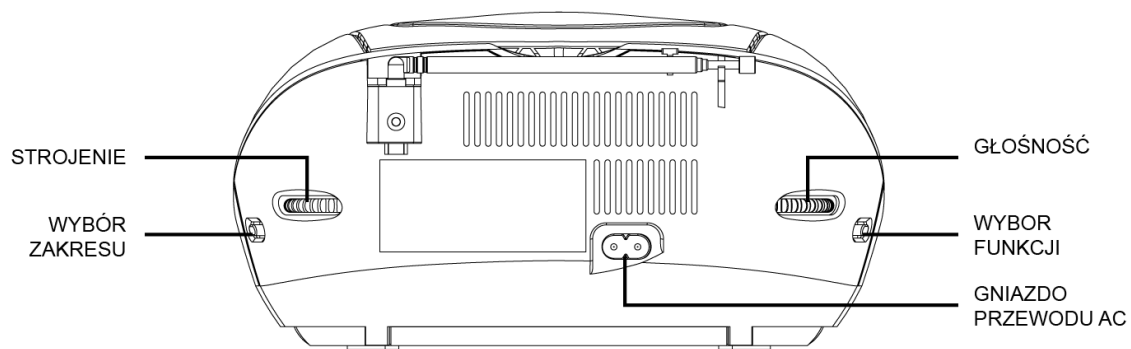
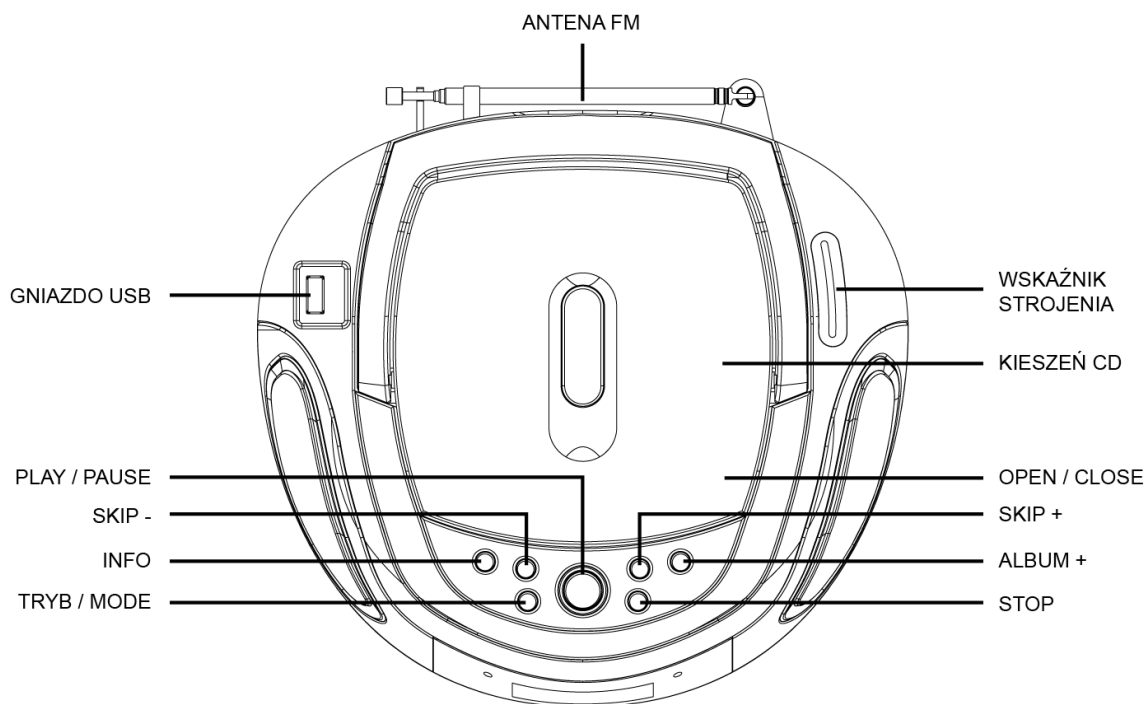
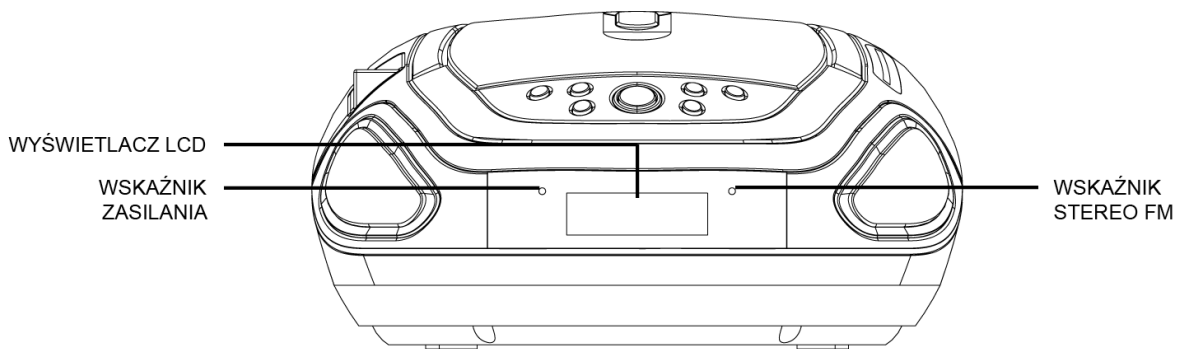
ZASILANIE BATERYJNE

Włożyć 6 baterii "C" (R14) do przegrody na baterie. Należy zwrócić uwagę na prawidłowe (zgodne z oznaczeniami polaryzacji) włożenie baterii, w innym przypadku urządzenie może zostać uszkodzone. Zawsze wyjmować baterie w przypadku gdy urządzenie ma być długo nieużywane, pozwoli to zapobiec wylaniu się zawartości baterii, co w konsekwencji może prowadzić do uszkodzenia sprzętu.

Uwagi:

- Używać baterii tego samego typu. Nigdy nie łączyć różnych typów baterii.
- Aby korzystać z zasilania bateryjnego, należy odłączyć od urządzenia przewód zasilający.

ROZMIESZCZENIE ELEMENTÓW STERUJĄCYCH



FUNKCJE RADIA

DZIAŁANIA PODSTAWOWE

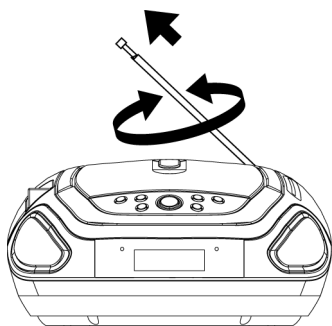
- 1) Ustawić przełącznik FUNCTION w pozycji RADIO.
- 2) Wybrać pasmo używając przełącznika zakresu BAND.
- 3) Dostroić częstotliwość radiową sterując pokrętkiem strojenia TUNING .
- 4) Ustawić poziom dźwięku przy pomocy pokrętła głośności VOLUME.

ODBIERANIE SYGNAŁU FM / FM-STEREO

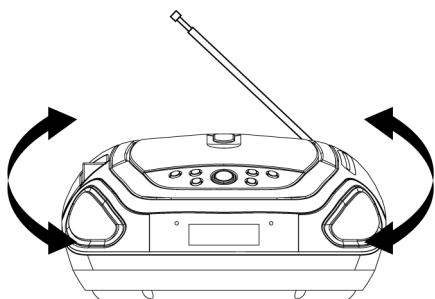
- Aby odbierać dźwięk MONO ustawić przełącznik BAND na tryb FM.
- Aby odbierać dźwięk STEREO ustawić przełącznik BAND na tryb FM ST.
Wskaźnik trybu stereo zapali się.

ABY UZYSKAĆ LEPSZY ODBIÓR

- Przesuwać antenę aż do uzyskania najlepszego odbioru FM.



- Przesuwać urządzenie, by uzyskać lepszy odbiór AM.



FUNKCJE ODTWARZACZA CD / MP3

DZIAŁANIA PODSTAWOWE

PLAY / PAUSE ▶ ||

Nacisnąć by rozpocząć odtwarzanie dysku CD / MP3.
Nacisnąć ponownie by czasowo wstrzymać odtwarzanie.
Nacisnąć ponownie by odtwarzać dalej.

SKIP + ▶▶ lub

Nacisnąć by przejść do utworu następnego (+)
lub poprzedniego (-).

SKIP - ◀◀

Nacisnąć i przytrzymać w czasie odtwarzania aż do znalezienia
żądanego miejsca utworu.

STOP ■

Nacisnąć by zakończyć wszystkie operacje CD / MP3.

ODTWARZANIE

- 1) Ustawić przełącznik FUNCTION w pozycji "CD / MP3/USB".
- 2) Otworzyć kieszeń CD i włożyć dysk CD / MP3, stroną zadrukowaną do góry.
- 3) Zamknąć kieszeń CD.
- 4) Po włożeniu płyty urządzenie odczytuje ją.
W przypadku płyty CD na wyświetlaczu pojawi się liczba utworów
W przypadku płyty MP3 na wyświetlaczu pojawi się komunikat „MP3”
- 5) Nacisnąć przycisk PLAY/PAUSE/USB by rozpocząć odtwarzanie.
- 6) Ustawić głośność przy pomocy pokrętki "VOLUME".
- 7) Nacisnąć przycisk PLAY/PAUSE/USB by czasowo wstrzymać odtwarzanie.
- 8) Nacisnąć przycisk STOP by zakończyć odtwarzanie.

FUNKCJE ODTWARZACZA CD / MP3

PROGRAMOWANIE LISTY ODTWARZANIA

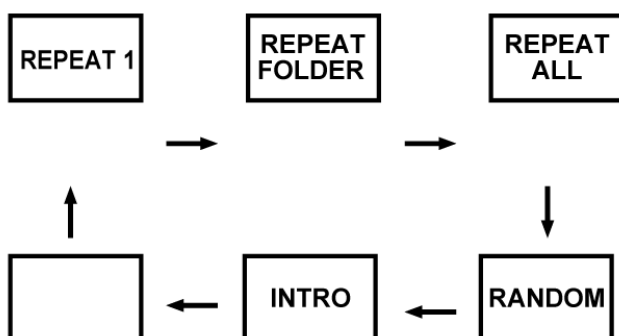
Można stworzyć listę odtwarzania zawierającą do 20 utworów z płyty CD lub 99 utworów z płyty MP3 i odtwarzać ją w zaprogramowanej kolejności.

Przed rozpoczęciem tworzenia listy należy zakończyć inne operacje wciskając STOP.

- 1) Nacisnąć przycisk MODE, na wyświetlaczu pojawi podświetlony komunikat "P01" oraz „MEMORY”.
- 2) Naciskać przycisk ALBUM+ by wybrać żądany katalog (Tylko dla MP3, funkcja wybierania katalogu jest aktywna tylko gdy na płycie znajduje się więcej niż jeden katalog)
- 3) Wybrać żądany utwór używając przycisków SKIP + lub SKIP -.
- 4) Ponownie wcisnąć przycisk MODE by zapisać w pamięci wybrany utwór.
- 5) Powtarzać punkty 2 - 4 by programować kolejne utwory w pamięci.
- 6) Po utworzeniu pełnej listy utworów, nacisnąć przycisk PLAY / PAUSE by rozpocząć odtwarzanie w zaprogramowanej kolejności.
- 7) Dwukrotnie nacisnąć STOP by zakończyć odtwarzanie zaprogramowanej listy.

TRYB - MODE

Nacisnąć przycisk MODE przed lub w trakcie odtwarzania płyty CD / MP3, każde kolejne naciśnięcie zmienia tryb jak pokazano poniżej:



- 1) REPEAT 1 - POWTARZANIE JEDNEGO UTWORU
- 2) REPEAT FOLDER - POWTARZANIE ALBUMU (TYLKO PŁYTY MP3)
- 3) REPEAT ALL - POWTARZANIE WSZYSTKICH UTWORÓW
- 4) RANDOM - ODTWARZANIE LOSOWE
- 5) INTRO - ODTWARZANIE WSTĘPÓW PIOSENEK
- 6) ODTWARZANIE W TRYBIE ZWYKŁYM

FUNKCJE USB

PODSTAWOWE OPERACJE

PLAY / PAUSE ▶	Nacisnąć by rozpocząć odtwarzanie z urządzenia USB. Nacisnąć ponownie by czasowo wstrzymać odtwarzanie USB. Nacisnąć ponownie by odtwarzać dalej.
SKIP + ▶▶ lub	Nacisnąć by przejść do utworu następnego (+) lub poprzedniego (-).
SKIP - ◀◀	Nacisnąć i przytrzymać w czasie odtwarzania aż do znalezienia żądanego miejsca utworu
STOP ■	Nacisnąć by zakończyć wszystkie operacje USB.

ODTWARZANIE

- 1) Podłączyć urządzenie USB do portu USB
(upewnić się, że w urządzeniu nie znajduje się płyta).
- 2) Ustawić przełącznik FUNCTION w pozycji "CD / MP3 / USB".
- 3) Nacisnąć i przytrzymać przez kilka sekund przycisk PLAY / PAUSE by wejść do trybu USB.
- 4) Odtwarzanie rozpoczyna się automatycznie od pierwszego utworu.
- 5) Wcisnąć przycisk STOP by zakończyć odtwarzanie.
- 6) Ponownie wcisnąć przycisk PLAY / PAUSE, odtwarzanie rozpocznie się od pierwszego utworu.

PROGRAMOWANIE LISTY, TRYBY ODTWARZANIA

Działania takie jak programowanie listy i tryby odtwarzania przebiegają tak samo jak w przypadku CD / MP3. Należy przestrzegać instrukcji z działu FUNKCJE CD / MP3.

INNE FUNKCJE

TAGI ID-3 (TYLKO DLA MP3)

- 1) Nacisnąć przycisk INFO na urządzeniu.
- 2) Na wyświetlaczu pojawi się informacja ID3.
- 3) Ponownie nacisnąć INFO, by przerwać wyświetlanie informacji.

Waga (NETTO): 1,42 kg

Zmiana specyfikacji technicznej produktu zastrzeżona przez producenta.



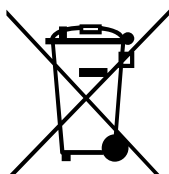
OSTRZEŻENIE: ABY UNIKNĄĆ NIEBEZPIECZEŃSTWA POŻARU LUB PORAŻENIA PRĄDEM ELEKTRYCZNYM, NIE WOLNO WYSTAWIAĆ SPRZĘTU NA DZIAŁANIE DESZCZU BĄDŹ WILGOCI. URZĄDZENIE ODBIORCZE ZAWSZE WYŁĄCZYĆ Z GNIAZDKA, KIEDY NIE JEST UŻYWANE LUB PRZED NAPRAWĄ.

W URZĄDZENIU NIE MA ŻADNYCH CZĘŚCI, KTÓRE BY MÓGŁ ODBIORCASMODZIELNIE NAPRAWIAĆ. NAPRAWĘ SPRZĘTU NALEŻY ZLECIĆ ODPOWIEDNIO PRZYGOTOWANEMU SERWISU AUTORYZACYJNEMU. URZĄDZENIE ZNAJDUJE SIĘ POD NIEBEZPIECZNYM NAPIĘCIEM.

Informacje o ochronie środowiska naturalnego

Materiały służące do zapakowania tego urządzenia zostały wykonane z materiałów łatwo rozdzielających się na 3 elementy: tektura, masa papierowa i rozciągnięty polietylen. Materiały te po demontażu mogą zostać zutylizowane przez wyspecjalizowaną spółkę. Prosimy, aby Państwo dotrzymywali miejscowe przepisy dotyczące obchodzenia się z papierami pakowymi, wyładowanymi bateriami i starymi urządzeniami.

Likwidacja zużytego sprzętu elektrycznego/elektronicznego oraz utylizacja baterii i akumulatorów



Ten symbol znajdujący się na produkcie, jego wyposażeniu lub opakowaniu oznacza, że z produktem nie można obchodzić jak z odpadami domowymi. Kiedy urządzenie lub bateria / akumulator będą nadawały się do wyrzucenia prosimy, aby Państwo przewieźli ten produkt na odpowiednie miejsce zbiorcze, gdzie zostanie przeprowadzona jego utylizacja



Na terenie Unii Europejskiej oraz w innych europejskich krajach znajdują się miejsca zbiórki zużytych urządzeń elektrycznych i elektronicznych oraz baterii i akumulatorów.

Dzięki zapewnieniu właściwej utylizacji produktów mogą Państwo zapobiec możliwym negatywnym skutkom dla środowiska naturalnego i ludzkiego zdrowia. Mogłyby one wystąpić w wypadku nieodpowiedniego postąpienia z odpadami elektronicznymi i elektrycznymi lub zużytymi bateriami i akumulatorami.

Utylizacja materiałów pomaga chronić źródła naturalne. Z tego powodu, prosimy nie wyrzucać starych elektrycznych i elektronicznych urządzeń oraz akumulatorów i baterii razem z odpadami domowymi.

Aby uzyskać więcej informacji o sposobach utylizacji starych urządzeń, należy skontaktować się z władzami lokalnymi, przedsiębiorstwem zajmującym się utylizacją odpadów lub sklepem, w którym został produkt kupiony

WARNING

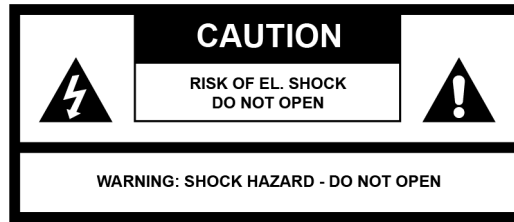
- 1) **WARNING:** Please refer the information on exterior bottom enclosure for electrical and safety information before installing or operating the apparatus.
- 2) **WARNING:** To reduce the risk of fire or electric shock, do not expose this apparatus to rain or moisture. The apparatus shall not be exposed to dripping or splashing and that no objects filled with liquids, such as vases, shall not be placed on apparatus.
- 3) **WARNING:** The battery (battery or batteries or battery pack) shall not be exposed to excessive heat such as sunshine, fire or the like.
- 4) **WARNING:** The mains plug is used as disconnect device, the disconnect device shall remain readily operable.
- 5)  Invisible laser radiation when open and interlocks defeated.
Avoid exposure to beam of laser.
- 6)  Correct Disposal of this product. This marking indicates that this product should not be disposed with other household wastes throughout the EU. To prevent possible harm to the environment or human health from uncontrolled waste disposal, recycle it responsibly to promote the sustainable reuse of material resources. To return your used device, please use the return and collection systems or contact the retailer where the product was purchased. They can take this product for environmental safe recycling.
- 7) No naked flame sources, such as lighted candles, should be placed on the apparatus.
- 8) Attention should be drawn to environmental aspects of battery disposal.
- 9) Use of the apparatus in moderate climates.
- 10) The rating and marking information are located at the bottom of the unit.
- 11) Excessive sound pressure from earphone and headphones can cause hearing loss.
- 12) The mains plug of unit should be obstructed or should be easily accessed during intended use.
- 13) To be completely disconnect the power input, the mains plug of apparatus shall be disconnected from the mains.
- 14) **WARNING:** The excessive sound pressure from earphones and headphones can cause hearing loss.

CAUTION

Danger of explosion if battery is incorrectly replaced.
Replace only with the same or equivalent type

WARNING

TO PREVENT FIRE OR SHOCK HAZARD DO NOT EXPOSE THIS APPLIANCE TO RAIN OR MOISTURE.

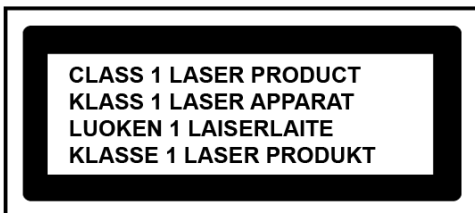


LIGHTNING FLASH WITH ARROWHEAD SYMBOL - within an equilateral triangle, is intended to alert the user to the presence of uninsulated dangerous voltage within the products enclosure that may be of sufficient magnitude to constitute a risk of electric shock to persons.

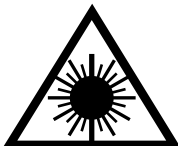


EXCLAMATION POINT - within an equilateral triangle, is used to indicate that a specific component shall be replaced only by the component specified in that documentation for safety reason.

The following label has been affixed to the unit, listing the proper procedure for working with the laser beam:



CLASS 1 LASER PRODUCT LABEL - This label is attached to the place as illustrated to inform that the apparatus contains a laser component.



WARNING LABEL INFORMING OF RADIATION

- This label is placed inside the unit. As shown in the illustration. To warn against further measures on the unit. The equipment contains a laser radiating laser rays according to the limit of laser product of class 1.

SAFETY INSTRUCTIONS

- 1) **READ INSTRUCTIONS** - All the safety and operating instructions should be read before the appliance is operated.
- 2) **RETAIN INSTRUCTIONS** - The safety and operating instruction should be retained for future reference.
- 3) **HEED WARNINGS** - All warnings on the appliance and in the operating instructions should be adhered to.
- 4) **FOLLOW INSTRUCTIONS** - All operating instructions should be followed.
- 5) **WATER AND MOISTURE** - The appliance should not be used near water, for example, near a bathtub, washbowl, kitchen sink, laundrytub, swimming pool or in a wet basement.
- 6) **VENTILATION** - The appliance should be situated so that its location or position does not interfere with its proper ventilation. Do not place on bed, sofa, rug or similar surface that may block the ventilation openings, in a built-in installation, such as a bookcase or cabinet that may impede the flow of air through the ventilation openings.
- 7) **HEAT** - The appliance should be situated away from heat sources such as radiators, stoves, or other appliances (including amplifiers) that produce heat.
- 8) **POWER SOURCE** - The appliance should be connected to power supply only of the type described in the operating instructions or as marked on the appliance.
- 9) **POWER CORD PROTECTION** - Power supply cords should be routed so that they are not likely to be walked on or pinched by items placed upon or against them.
- 10) **POWER LINES** - An outdoor antenna should be located away from power lines.
- 11) **OBJECT and LIQUID ENTRY** - Care should be taken so that objects do not fall and liquids are not spilled into the enclosure through openings.
- 12) **ESD WARNING** - The display does not function properly or no reaction to operation of any the control may due to the electrostatic discharge. Switch off and unplug the set. Reconnect after a few seconds.
- 13) **DAMAGE REQUIRING SERVICE** - The appliance should be serviced by qualified service personnel when:
 - a. The power-supply cord or plug has been damaged.
 - b. Objects have fallen into, or liquid has been spilled into the appliance enclosure.
 - c. The appliance has been exposed to rain.
 - d. The appliance has been dropped, or the enclosure damaged.
 - e. The appliance does not appear to operate normally.
- 14) **SERVICING** - The user should not attempt to service the appliance beyond that described in the user operating instructions. All other servicing should be referred to qualified service personnel.

Notes:

- a) Dirty or scratched CD may cause a skipping problem. Clean or replace the CD.
- b) If an error display or malfunction occurs, disconnect the AC cord and remove all the batteries. Then turn the power back on.

BEFORE OPERATION

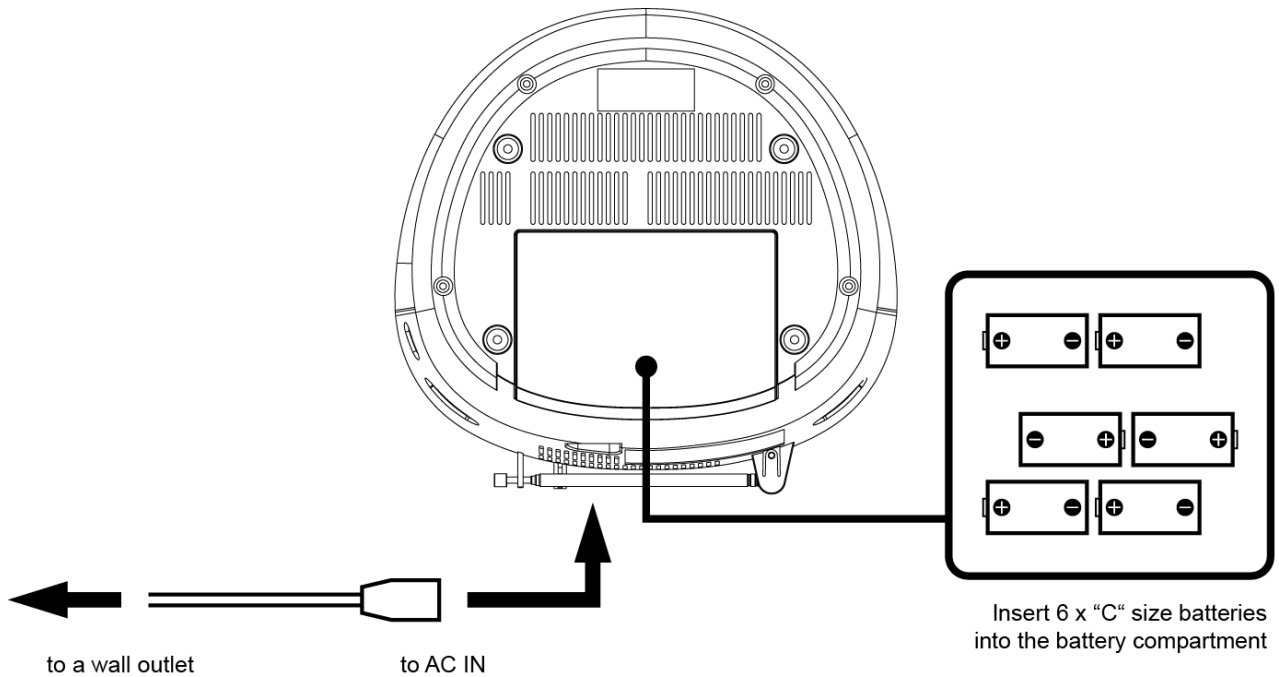


Notes: CONCERNING COMPACT DISCS.

Since dirty, damaged or warped discs may damage the appliance, care should be taken of the followings items:

- a) Usable compact discs. Use only compact disc with the mark shown below.
- b) CD compact disc only with digital audio signals.

POWER SOURCES



AC POWER

You can power your portable system by plugging the detachable AC power cord into the AC inlet at the back of the unit and into a wall AC power outlet. Check that the rated voltage of your appliance matches your local voltage. Make sure that the AC power cord is fully inserted into the appliance.

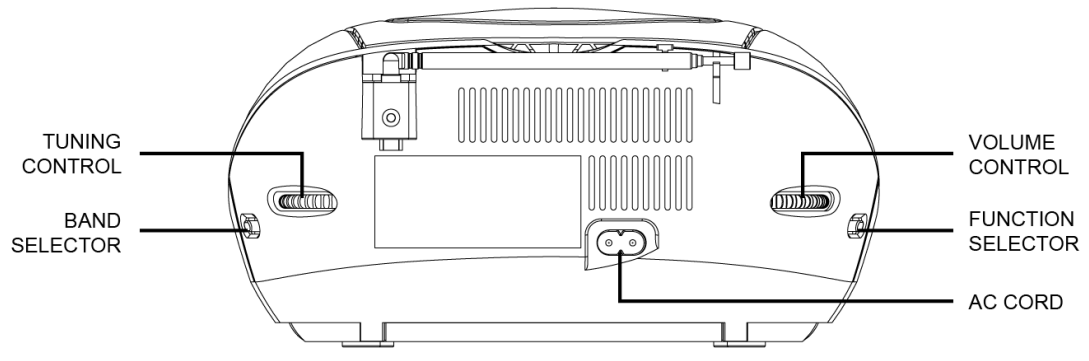
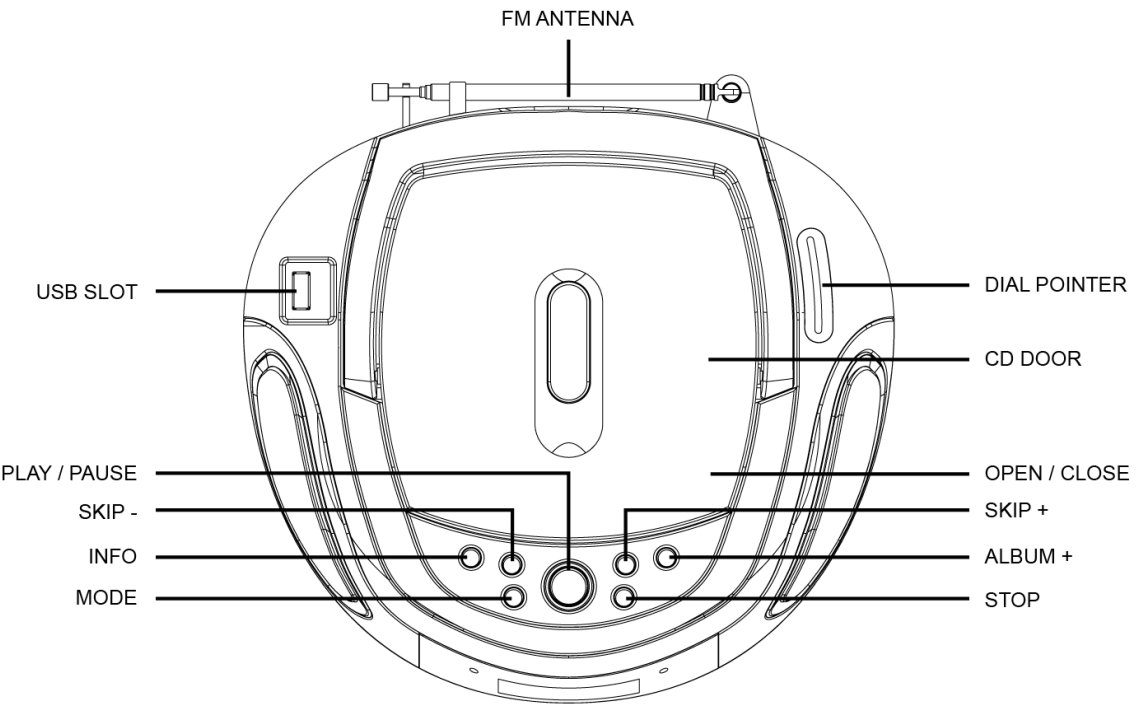
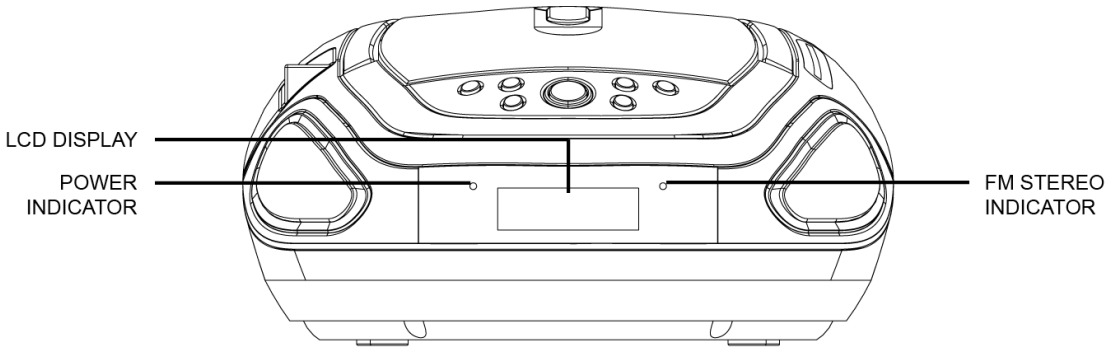
BATTERY POWER

Insert 6 x "C" size batteries into the battery compartment. Be sure that the batteries are inserted correctly to avoid damage to the appliance. Always remove the batteries when appliance will not be used for a long period of time, as this will cause leakage to the batteries and subsequently damage to your set.

Notes:

- Use batteries of the same type. Never use different types of batteries together.
- To use the appliance with batteries, disconnect the AC power cord from it.

LOCATION OF CONTROL



RADIO OPERATION

GENERAL OPERATION

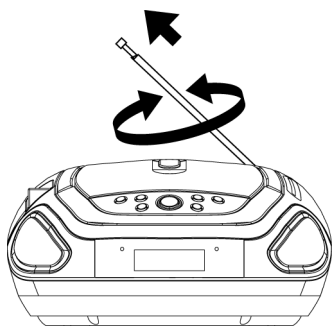
- 1) Set the "FUNCTION" selector to "RADIO" mode.
- 2) Select desired band by using the "BAND" selector.
- 3) Adjust radio frequency to your desired station by using the "TUNING" control.
- 4) Adjust the "VOLUME" control to the desired level.

FM / FM-STEREO RECEPTION

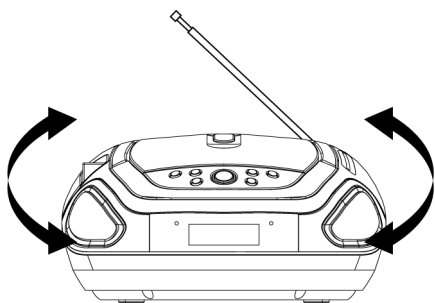
- Set the "BAND" selector to FM mode for MONO reception.
- Set the "BAND" selector to FM ST. mode for FM STEREO reception.
The Stereo indicator light up to show FM ST. mode.

FOR BETTER RECEPTION

- Reorient the antenna for better reception.



- Reorient the appliance to get better AM reception.



CD / MP3 OPERATION

GENERAL OPERATION

PLAY / PAUSE ▶ ||

Press to start playing CD / MP3 disc.

Press again to stop playing CD / MP3 operation temporarily.

Press again to resume playback.

SKIP + ▶▶ &

Press to go to the next track or back to the previous track.

SKIP - ◀◀

Press and hold while playing until you find the point of the sound.

STOP ■

Press to stop all CD / MP3 operation.

PLAYBACK

- 1) Set the "FUNCTION" selector to "CD / MP3 / USB" mode.
- 2) Open the CD door and place a CD / MP3 disc with the label up in the CD compartment.
- 3) Close the CD door.
- 4) Focus search is performed if disc is inside.
For CD disc - Total number of tracks is read and appears on the display.
For MP3 disc - "MP3" appears on the display.
- 5) Press the "PLAY / PAUSE" button to start playing CD / MP3 disc.
- 6) Adjust the "VOLUME" control to the desired level.
- 7) Press the "PLAY / PAUSE" button again when you want to stop playback temporarily.
- 8) Press the "STOP" button when finished.

CD / MP3 OPERATION

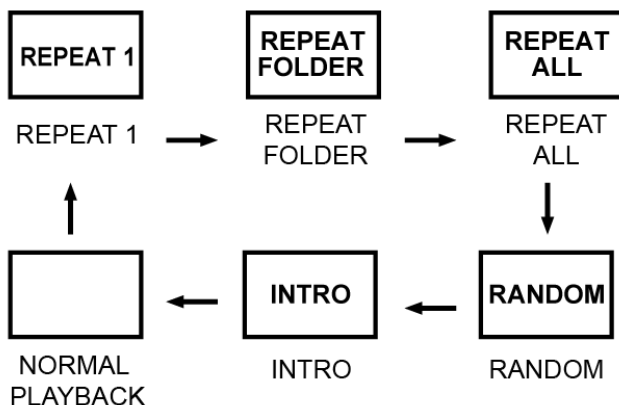
PROGRAM

Up to 20 tracks of CD disk, 99 tracks of MP3 disc can be programmed for disc play in any order. Be sure to press the "STOP" button before use.

- 1) Press the "MODE" button, the display will show "P01" and "MEMORY".
- 2) Press the "ALBUM +" button to select folder. (For MP3 only, folder select function can only operate if disc store with at least 2 directories / files.)
- 3) Select desired track by using the "SKIP +" or "SKIP -" button.
- 4) Press the "MODE" button again to confirm desired track into the program memory.
- 5) Repeat step 2 to 4 to enter additional tracks into the program memory.
- 6) When all the desired tracks have programmed.
Press the "PLAY / PAUSE" button to play the disc in the order you have programmed.
- 7) Press the "STOP" button twice to terminate programmed playback.

MODE

Press the "MODE" button during playing CD / MP3 disc, each press switches the repeat function as follows:



- 1) REPEAT 1
- 2) REPEAT ALL
- 3) REPEAT FOLDER (For MP3 only)
- 4) RANDOM
- 5) INTRO
- 6) NORMAL PLAYBACK

USB OPERATION

GENERAL OPERATION

PLAY / PAUSE ▶ ||

Press to start playing tracks from the USB.

Press again to stop playing USB operation temporarily.

Press again to resume playback.

SKIP + ▶▶ &

Press to go to the next track or back to the previous track.

SKIP - ◀◀

Press and hold while playing until you find the point of the sound.

STOP ■

Press to stop all USB operation.

PLAYBACK

- 1) Plug or slot in USB device to the port. (Make sure no disc on disc tray)
- 2) Set the "FUNCTION" selector to "CD / MP3" mode.
- 3) Press and hold the "PLAY / PAUSE" button for a few seconds to entry USB mode.
- 4) Playback will start automatically from the first track.
- 5) Press the "STOP" button when finished.
- 6) Press the "PLAY / PAUSE" button again, playback will start from the first track.

PROGRAM, MODE

The operation of PROGRAM, MODE are as the same as that of CD / MP3.

Please refer to CD / MP3 OPERATION.

OTHER FEATURES

ID-3 TAG (FOR MP3 ONLY)

- 1) Press the "INFO" button on unit.
- 2) ID3 information will show on display.
- 3) Press the "INFO" button again to terminate.

We reserve the right to change technical specifications.



WARNING: Do not use this product near water, in wet areas to avoid fire or injury of electric current. Always turn off the product when you don't use it or before a revision. There aren't any parts in this appliance which are reparable by consumer. Always appeal to a qualified authorized service. The product is under a dangerous tention.

Old electrical appliances, used batteries and accumulators disposal



This symbol appearing on the product, on the product accessories or on the product packing means that the product must not be disposed as household waste. When the product/ battery durability is over, please, deliver the product or battery (if it is enclosed) to the respective collection point, where the electrical appliances or batteries will be recycled. The places, where the used electrical appliances are collected, exist in the European Union and in other European countries as well. By proper disposal of the product you can prevent possible negative impact on environment and human health, which might otherwise occur as a consequence of improper manipulation with the product or battery/ accumulator. Recycling of materials contributes to protection of natural resources. Therefore, please, do not throw the old electrical appliances and batteries/ accumulators in the household waste. Information, where it is possible to leave the old electrical appliances for free, is provided at your local authority, at the store where you have bought the product. Information, where you can leave the batteries and accumulators for free, is provided to you at the store, at your local authority.

Weight (NETTO): 1,42 kg

FIGYELMEZTETÉS

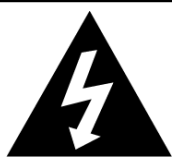
- 1) **FIGYELMEZTETÉS:** A készülék telepítése és üzembe helyezése előtt olvassa el a belső alsó oldalon lévő biztonsági és elektromos energiával kapcsolatos információkat.
- 2) **FIGYELMEZTETÉS:** A tűz és villanyáramütés kockázatának elkerülése érdekében ne tegye ki a készüléket eső vagy nedvesség hatásának. A készüléket nem szabad folyó vagy csepegő folyadék alá tenni, és nem szabad ráhelyezni semmilyen vízzel teli tárgyat, például vázát.
- 3) **FIGYELMEZTETÉS:** Az elemet (egyes elemeket, több elemet vagy elemsort) nem szabad túlzott hő hatásának kitenni, mint például a napsütés, tűz, stb.
- 4) **FIGYELMEZTETÉS:** A hálózati kábel csatlakozójához könnyen hozzáférhetőnek kell lennie.
- 5) Láthatatlan lézersugárzás érheti, amennyiben felnyitja lejátszás közben a lemeztálca fedelét. A lézersugárba soha ne nézzen bele mert egészségügyi károsodást szenvedhet.
- 6) A jelen termék helyes ártalmatlanítása. Ez a jelzés azt jelenti, hogy a jelen terméket az EU tagországokban nem szabad a hagyományos háztartási hulladékkal együtt megsemmisíteni. Hogy ne keletkezzen kár a környezetben vagy az emberi egészségben a hulladék ellenőrizetlen megsemmisítése következtében, felelősségteljes módon adja át a terméket újhasznosításra, hogy támogassa az anyagi források újonnan történő felhasználását. Amennyiben a használt terméket vissza szeretné adni, keresse fel az önhöz legközelebbi elektromos megsemmisítő telepet, vagy keresse fel a kereskedőt, akinél a terméket megvásárolta. Környezetbarát és biztonságos módon átveszik és elküldik a terméket újhasznosításra.
- 7) A készülékre nem szabad nyílt tűzforrásokat helyezni /például a meggyújtott gyertyát/.
- 8) Az elhasznált elemet vigye vissza a kereskedőhöz. Ne dobja a kukába!
- 9) A készüléket ne tegye ki sugárzó hőnek.
- 10) A feszültségre vonatkozó információ és egyéb jelölések a készülék alsó részén található.
- 11) A fülhallgatókból és fejhallgatókból eredő túlzott hang stressz süketséget okozhat.
- 12) A készüléket úgy helyezze el hogy hálózati csatlakozóhoz könnyen hozzáférhessen.
- 13) Ha áramtalanítani akarja a készüléket, húzza ki a hálózati csatlakozót a konnektorból.

FIGYELEM

Az elem helytelen behelyezése esetén fennáll a veszélye, hogy az szétreped.
Ezért figyeljen a polarításokra
Az elemeket csak ugyanolyan típusra cserélje ki.

FIGYELMEZTETÉS:

A TŰZ ÉS VILLANYÁRAMÜTÉS KOCKÁZATÁNAK ELKERÜLÉSE ÉRDEKÉBEN NE TEGYE KI A KÉSZÜLÉKET ESŐ VAGY NEDVESSÉG HATÁSÁNAK. A KÉSZÜLÉKET SOHA NE SZEDJE SZÉT MERT ÁRAMÜTÉST OKOZHAT! AMENNYIBEN SZÉTSZEDI ÉS A KÉSZÜLÉKBE NYÚL AZ ÁRAMÜTÉST OKOZHATAMI KOMOLY EGÉSZSÉGHÁRÓSODÁST AKÁR HALÁLT IS OKOZHAT, AMIÉRT A GYÁRTÓ NEM VÁLLA FELELŐSSÉGET.

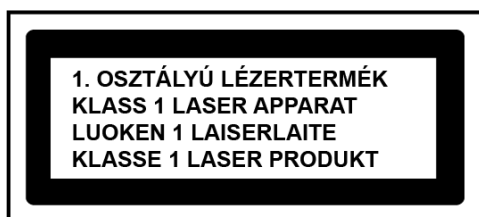


VILLÁM JEL NYÍLLAL az egyenlő szárú háromszögben a felhasználót veszélyes szigetelés nélküli feszültség jelenlétére figyelmezteti, a termék belsejében, villanyáramütés veszélyét hordozza.



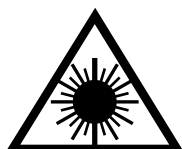
FELKIÁLTÓJEL az egyenlő szárú háromszögben arra figyelmeztet, hogy bizonyos alkatrészt biztonsági okokból csak a dokumentációban gyári alkatrészeire lehet kicserélni.

A készülékre a következő címke lett erősítve, amely a lézersugárral történő helyes munkamenetet mutatja:



I. OSZTÁLYÚ LÉZERTERMÉK CÍMKÉJE

Ez a címke arról tájékoztat, hogy a készülék lézerkomponenst tartalmaz.



SUGÁRZÁSRA FIGYELMEZTETŐ CÍMKÉ

Ez a címke a készülék belsejében van elhelyezve, hogy óva intsen a készülékbe való nyúlástól. A készülék lézersugarakat kibocsátó lézert tartalmaz az I. osztályú lézertermékekre vonatkozó határértékeken belül.

BIZTONSÁGI UTASÍTÁSOK

- 1) **OLVASSA EL AZ ÚTMUTATÓT** – A készülék üzembe helyezése előtt olvasson el minden biztonsági és használati utasítást.
- 2) **ŐRIZZE MEG A használati ÚTMUTATÓT** – A használati útmutatót őrizze meg a későbbi felhasználás céljából.
- 3) **A FIGYELMEZTETÉSEK BETARTÁSA** – Be kell tartania készüléken és a használati utasításban található figyelmeztetést.
- 4) **AZ UTASÍTÁSOK BETARTÁSA** – Be kell tartani minden üzemeltetési utasítást.
- 5) **VÍZ ÉS NEDVESSÉG** – Ne használja a készüléket ,kád, mosdó, konyhai mosogató vagy, medence közelében illetve nedves pincében.
- 6) **SZELLŐZTETÉS** – A készüléket úgy kell elhelyezni, hogy az megfelelően szellőzhessen. A készüléket ne tegye ágyra, heverőre, gyékényre vagy olyan felületre, amely elzárhatja a szellőzőnyílásokat, vagy zárt helyeken, mint könyvszekrények vagy polcok, amelyek megakadályozhatják a levegő áramlását a szellőzőnyílásokon keresztül.
- 7) **HŐ** – A készüléket hőforrásoktól távol kell elhelyezni, mint például a radiátorok, kályhák vagy más hőt termelő berendezések .
- 8) **FESZÜLTSGFORRÁS** – A jelen készülék csak olyan feszültségforráshoz csatlakoztatható, amely fel van tüntetve a használati útmutatóban és a készüléken levőcímkén.
- 9) **A HÁLÓZATI KÁBEL VÉDELME** – A hálózati kábelt úgy kell elhelyezni, hogy ne csavarodjon, ne lehessen rálépni. A hálózati kábelre ne tegyen rá semmit!
- 10) **VILLANYVEZETÉK** – A külső antennát villanyvezetéktől távol kell elhelyezni, mivel zavarhatja az adást.
- 11) **TÁRGYAK , FOLYADÉKOK** – Ügyelje, hogy készülékbe a nyílásokon keresztül ne jussanak be idegen tárgyak vagy folyadék.
- 12) **FIGYELMEZTETÉS ELEKTROMOS STATIKUS KISÜLÉSRE** – Amennyiben a kijelző nem működik helyesen, vagy nem reagál a kezelőszervekre, ezt okozhatja elektromos kisülés. Kapcsolja ki a készüléket, és húzza ki a konnektorból. Néhány másodperc múlva újra csatlakoztassa a kábelt a kijelzőnek helyesen, kell működni.
- 13) **MEGHOBÁSODÁS ESETÉN** – A készüléket vigye el a szakszervibe amennyiben:
 - a. Megsérült a hálózati csatlakozó vagy a dugaszoló aljzat.
 - b. A készülékbe idegen tárgy vagy folyadék került.
 - c. A készülék burkolata nedves lett.
 - d. A készülék leesett és megsérült.
 - e. Ha a nem működik rendesen.
- 14) **SZERVIZ** – A készüléket csak szakszerviz javíthatja

Megjegyzések:

- a) Ha a CD szennyezett vagy karcos a lejátszás közben a hang átugrálhat ez nem hiba.
- b) Ha meghibásodik, vagy elromlik a kijelző, csatlakoztassa le a hálózati kábelt, és vegyen ki minden elemet. Ezt követően ismét kapcsolja be a készüléket.

ÜZEMBE HELYEZÉS ELŐTT

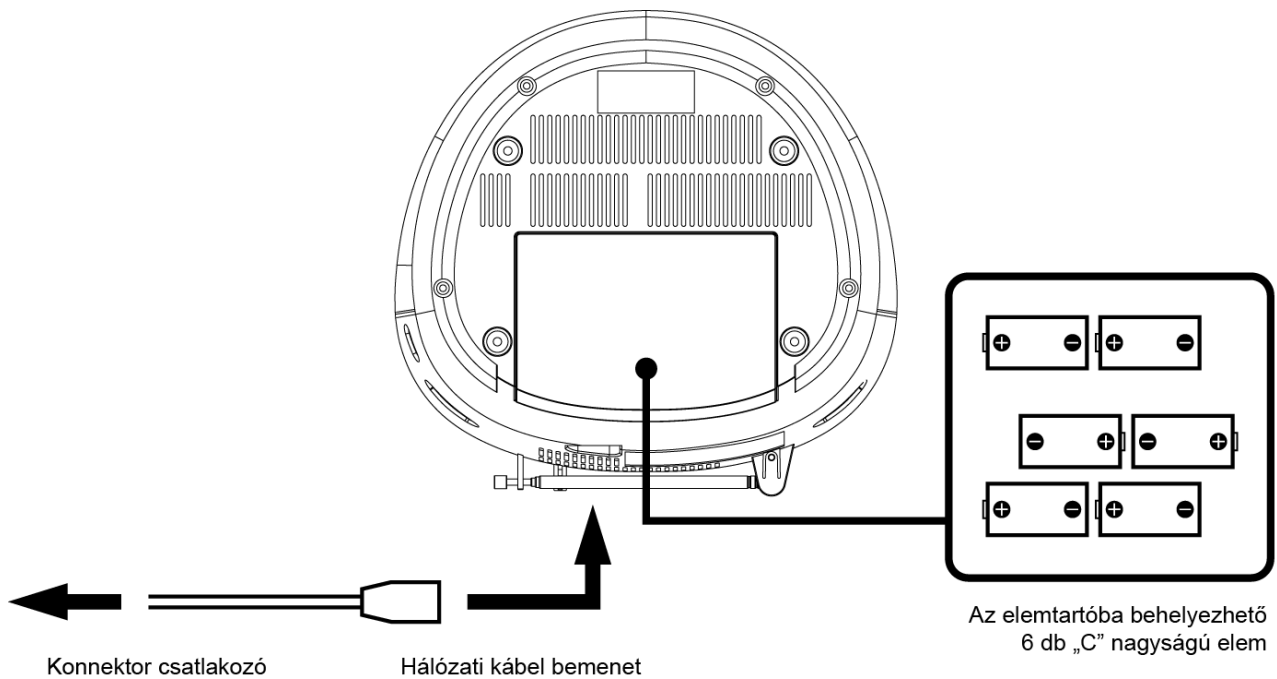


Megjegyzések: KOMPAKTLEMEZEK

A szennyezett, sérült vagy hullámos CD lemezek megkárosíthatják a készüléket, ügyeljen a következőkre:

- a) Csak kompakt Cd lemezeket használjon. Csak az alábbi jellel ellátott lemezeket használjon.
- b) Csak digitális hangjellel rendelkező kompakt CD lemezeket használjon.

ÁRAMFORRÁSOK



HÁLÓZATI CSATLAKOZÓ

A készüléket csatlakoztathatja egy hálózati kábellel a készülék hátsó részén található bemenettel. Ellenőrizze, hogy a készülék feszültsége megegyezik e a helyi hálózati feszültséggel és csak ezután csatlakoztassa a konnektorba. Bizonyosodjon meg róla, hogy a hálózati kábel teljesen be van helyezve a készülékbe.

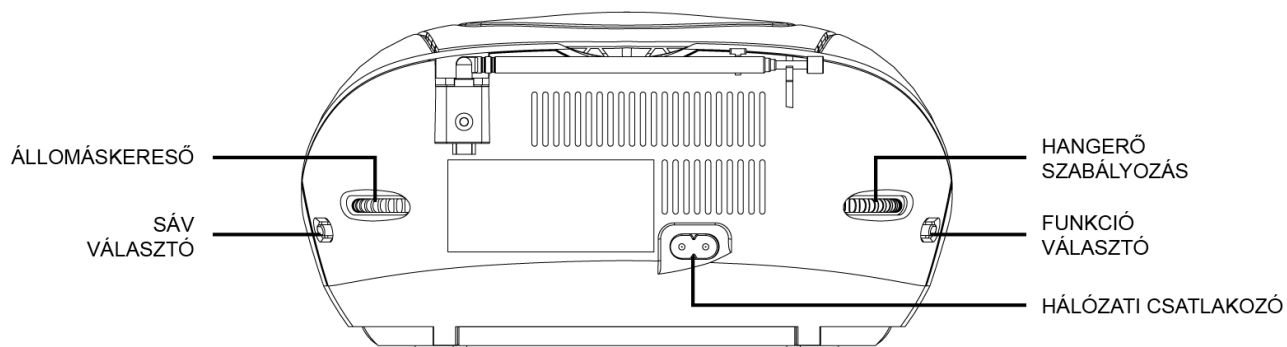
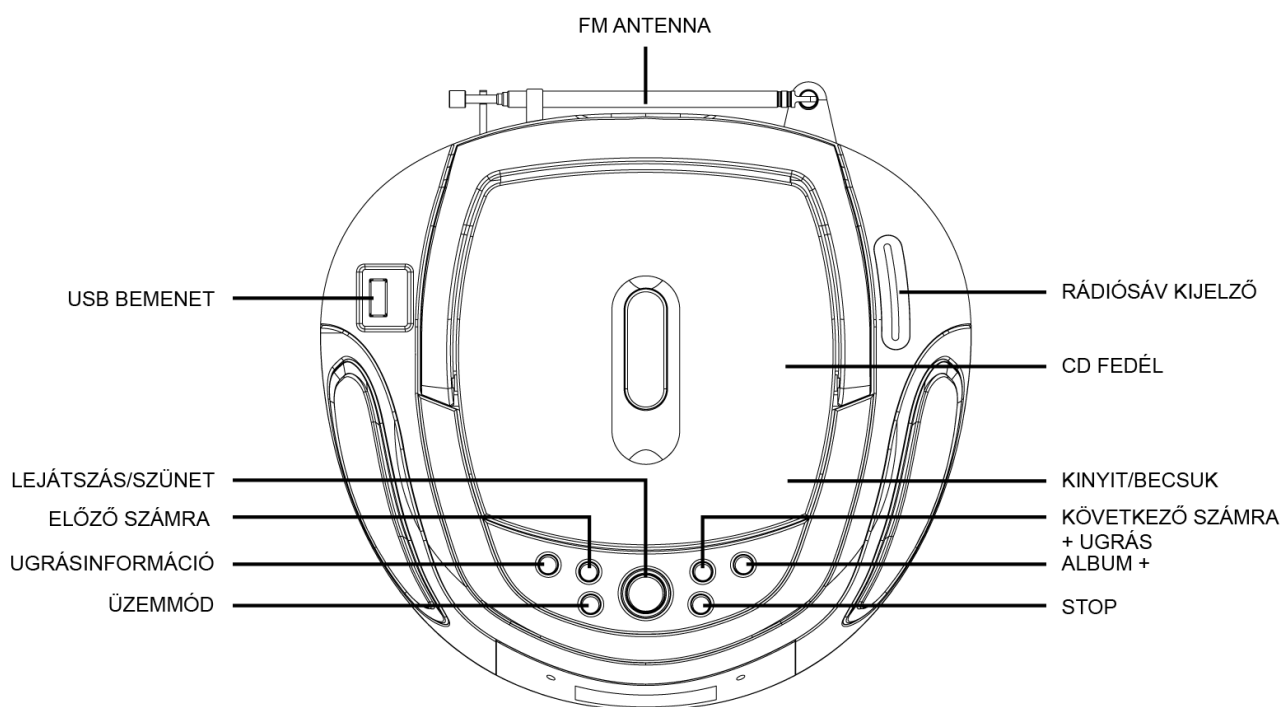
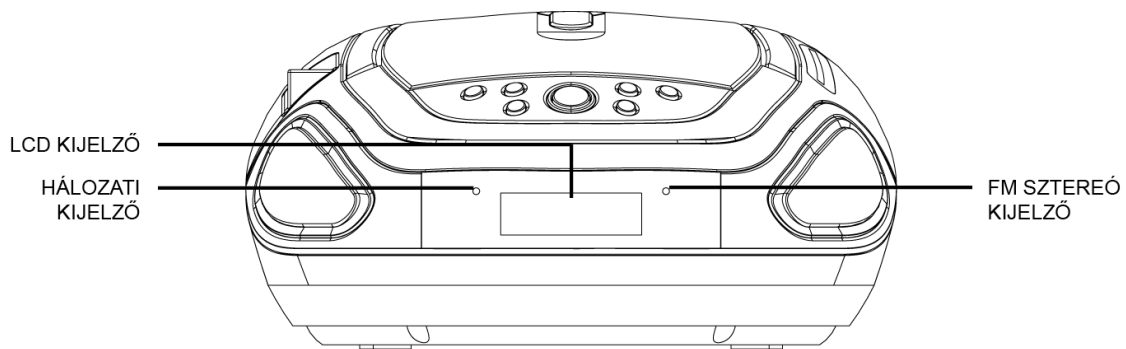
A KÉSZÜLÉK HASZNÁLATA ELEMRŐL

Az elemtartóba helyezzen be 6 db „C” nagyságú elemet. Ellenőrizze, hogy az elemek helyesen vannak behelyezve, ügyeljen a polaritásra. Ha a készüléket huzamosabb ideig nem használja az elemeket, mindig vegye ki, mivel azok kifolyhatnak, ennek hatására a készülék meghibásodhat.

Megjegyzések:

- Azonos típusú elemeket használjon.
Soha ne használjon különböző típusú elemeket egyszerre.
- Ha elemről kívánja használni a készüléket, ne csatlakoztassa bele a hálózati kábelt.

A KEZELŐSZERVEK ELHELYEZÉSE



A RÁDIÓ HASZNÁLATA

ÁLTALÁNOS ÜZEMELTETÉS

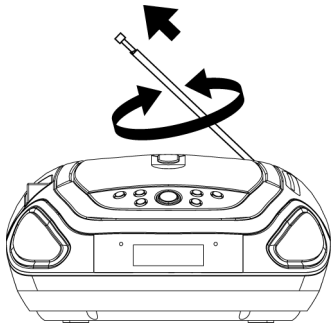
- 1) A „FUNCTION” kapcsolót állítsa a „RADIO” (Rádió) üzemmódba.
- 2) A „BAND” sáv választó segítségével válassza ki a kívánt sávot.
- 3) A „TUNING” gomb segítségével állítsa be a kívánt állomás rádiófrekvenciáját.
- 4) Állítsa be a „VOLUME” gombbal hangerő szabályozást a kívánt szintre.

FM / FM SZTEREÓ VÉTEL

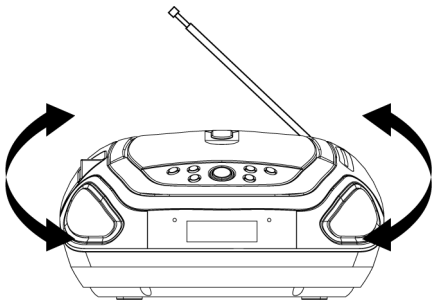
- Ha MONÓ adást kíván fogni, állítsa a „BAND” sáv választót az FM üzemmódba.
- Ha SZTEREÓ adást kíván fogni, állítsa a „BAND” sáv választót az FM ST üzemmódba.
A sztereo LED kijelző kigyúllad, hogy jelezze az FM ST üzemmódot.

JOBB VÉTEL ÉRDEKÉBEN

- A jobb FM vétel érdekében állítsa át az antennát.



- A jobb AM vétel érdekében forgassa el a készüléket.



CD / MP3 HASZNÁLATA

ÁLTALÁNOS ÜZEMELTETÉS

PLAY / PAUSE ▶ ||

A Play gomb megnyomásával elindítja a CD / MP3 lemez lejátszását.

Ismételt megnyomásával ideiglenesen leállítja a CD / MP3 lejátszását.

SKIP + ▶▶ a

Ha ismét megnyomja a gombot a lejátszás ismét elindul.

Gomb megnyomásával a következő számra ugrik.

SKIP - ◀◀

Gomb megnyomásával az előző számra ugrik Ha lejátszás közben lenyomva tartja a gombot, belekereshet a hallgatott zeneszámba.

STOP ■

Gomb megnyomásával leállít minden CD / MP3 műveletet.

LEJÁTSZÁS

- 1) A „FUNCTION” gombot kapcsolja a „CD/MP3/USB” üzemmódba.
- 2) Nyissa ki a CD fedelet, és a CD térbe helyezze be a CD/MP3 lemezt nyomtatott oldalával felfelé.
- 3) Csukja be a CD fedelet.
- 4) Ha lemezt behelyezte, az beolvasásra kerül.
CD lemez esetében – Az összes szám beolvasásra kerül, és a mennyisége megjelenik a kijelzőn.
MP3 lemez esetében – A kijelzőn megjelenik az „MP3”.
- 5) A „PLAY/PAUSE” gomb megnyomásával elindítja a CD/MP3 lemez lejátszását.
- 6) Állítsa be a „VOLUME” hangerő szabályozót a kívánt szintre.
- 7) Ha a lejátszást ideiglenesen le akarja állítani, ismét nyomja meg a „PLAY/PAUSE” gombot.
- 8) A befejezést a cd hallgatását nyomja meg a „STOP” gombot.

CD / MP3 HASZNÁLATA

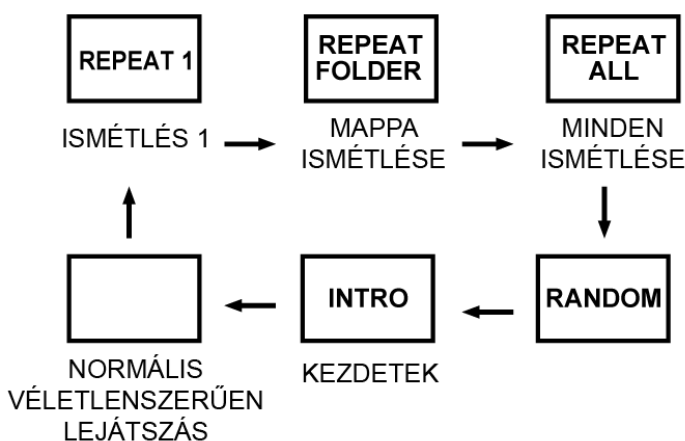
PROGRAM

A lemezen lévő zeneszámok meghatározott sorrendben történő lejátszásához összesen 20 nyomsávot programozhat be, a CD lemezen, és 99 nyomsávot az MP3 lemezen. Ellenőrizze, hogy a jelen funkció alkalmazása előtt megnyomta a „STOP” e gombot.

- 1) Nyomja meg a „MODE” (Üzemmód) gombot. A kijelzőn megjelenik a „P01” és „MEMORY”.
- 2) Az „ALBUM+” gomb megnyomásával válassza ki a mappát. (Csak az MP3 esetében; a mappa választási funkció csak akkor érvényes, ha a lemezen legalább 2 mappa vagy fájl van elmentve).
- 3) A „SKIP+” és „SKIP-“ gombokkal kiválasztja a kívánt nyomsávot.
- 4) A „MODE” gomb ismételt megnyomásával megerősíti a kívánt nyomsávot a program memóriájában.
- 5) A 2. – 4. lépés megismétlésével további nyomsávokat vihet be a memóriába.
- 6) Amint minden kívánt nyomsáv beprogramozásra kerül, játssza le a lemezt a nyomsávok beprogramozott sorrendjében a „PLAY/PUASE“ gomb megnyomásával.
- 7) A beprogramozott lejátszást a „STOP” kétszeres megnyomásával állítja le.

ÜZEMMÓD

Ha a CD/MP3 lemez lejátszása előtt vagy lejátszása közben megnyomja a „MODE” gombot, minden egyes megnyomással az üzemmód átkapcsol a következő módon:



- 1) ISMÉTLÉS 1
- 2) MAPPA ISMÉTLÉSE (csak MP3 esetében)
- 3) MINDEN ISMÉTLÉSE
- 4) VÉLETLENSZERŰEN
- 5) KEZDETEK
- 6) NORMÁLIS LEJÁTSZÁS

USB HASZNÁLATA

ÁLTALÁNOS ÜZEMELTETÉS

PLAY / PAUSE ▶	Gomb megnyomásával elindítja az USB lejátszását. A gomb ismételt megnyomásával ideiglenesen leállítja az USB lejátszását. A gomb ismételt megnyomással a lejátszást ismét elindítja.
SKIP + ▶▶ a	A gomb megnyomásával a következő nyomsávra ugrik.
SKIP - ◀◀	A gomb megnyomásával az előző nyomsávra ugrik. Lejátszás közben tartsa lenyomva a gombot, amíg meg nem találja a kívánt hangpontot.
STOP ■	Gomb megnyomásával leállít minden USB műveletet.

LEJÁTSZÁS

- 1) Csatlakoztassa az USB –t az USB nyílásba. (Ellenőrizze, hogy nincs lemez a készülékben).
- 2) A „FUNCTION” gombot kapcsolja a „CD / MP3” üzemmódba.
- 3) A „PLAY/PAUSE” gomb megnyomásával és lenyomva tartásával néhány másodperc alatt belép az USB üzemmódba.
- 4) A lejátszás automatikusan az első nyomsávtól kezdődik.
- 5) A befejezést követően nyomja meg a „STOP” gombot.
- 6) A „PLAY/PAUSE” gomb ismételt megnyomásával a lejátszás az első nyomsávtól kezdődik.

PROGRAM, ÜZEMMÓD

A PROGRAM és ÜZEMMÓD használata ugyanaz, mint a CD/MP3 esetében. Lásd a CD / MP3 HASZNÁLATA.

EGYÉB FUNKCIÓK

ID-3 TAG (CSAK AZ MP3 ESETÉBEN)

- 1) Nyomja meg az „INFO” gombot a készüléken.
- 2) A kijelzőn megjelenik az ID3 információ.
- 3) A megjelenítést az „INFO” gomb ismételt megnyomásával szünteti meg.

Műszaki adatok:

Hálózati feszültség:	váltóáram, 230 V / 50 Hz
Kimeneti (hatékony) teljesítmény:	2 x 1 Watt
Antenna:	FM – teleszkópos antenna AM – beépített antenna
Méretetek:	230 (Szél.) x 120 (Mag.) x 210 (Mély.) mm
Tömeg:	1,42 kg

A gyártó fenntartja a termék műszaki specifikációinak módosítását.



FIGYELEM: TŰZ VAGY ÁRAMÜTÉS ELKERÜLÉSE ÉRDEKÉBEN NE TEGYE KI A KÉSZÜLÉKET ESŐ VAGY NEDVESSÉG HATÁSÁNAK. HASZNÁLATON KÍVÜL VAGY JAVÍTÁS ELŐTT MINDIG HÚZZA KI A KÉSZÜLÉKET AZ ELEKTROMOS HÁLÓZATBÓL. A KÉSZÜLÉK NEM TARTALMAZ A FELHASZNÁLÓ ÁLTAL JAVÍTHATÓ ALKATRÉSZEKET. MINDIG FORDULJON SZAKSZERVIZHEZ. A KÉSZÜLÉK VESZÉLYES FESZÜLTSG ALATT VAN.

Környezetvédelmi információk

Megtettünk lehető legjobbat a csomagolóanyagok mennyiségének csökkentése érdekében: lehetővé tettük azok egyszerű szétválasztását 3 anyagra: kartonpapír, papírzúzalék és olvasztott polipropilén. A készülék olyan anyagokat tartalmaz, amelyek szétszerelés után speciális üzemekben újrahasznosíthatók. Kérjük, tartsa be a csomagolóanyagok, kimerült elemek és régi berendezések kezelésére vonatkozó helyi előírásokat.

Használt elektromos berendezések, elemek és akkumulátorok megsemmisítése



Ez a jel a készüléken, annak tartozékain vagy csomagolásán azt jelöli, hogy ezt a terméket nem szabad a többi háztartási hulladékkal azonos módon kezelni. Élettartamának letelte után a terméket vagy az elemet (amennyiben tartalmaz) adja le az illetékes hulladékgyűjtő helyen, ahol az elektromos berendezést és elemet újrahasznosítják. Az Európai Unióban és a többi európai államban vannak gyűjtőhelyek a kiszolgált elektromos berendezések számára. A termék megfelelő módon történő megsemmisítésével nagyban hozzájárul a nem megfelelő

hulladékkezelés által a környezetet és az emberi egészséget veszélyeztető kockázatok megelőzéséhez. Az anyagok újrafeldolgozásával megőrizhetők természeti erőforrásaink. Ezért kérjük, ne dobja a kiszolgált elektromos berendezést és elemet/akkumulátort a háztartási hulladék közé. A kiszolgált elektromos berendezések ingyenes elhelyezésére vonatkozó információkért forduljon eladójához, a községi hivatalhoz. A használt elemek és akkumulátorok ingyenes elhelyezésére vonatkozó információkat szintén az eladójától, a községi hivaltaltól.

ZÁRUČNÍ PODMÍNKY

Na výrobek uvedený v tomto záručním listu je poskytována záruka po dobu dvacet čtyři měsíců od data prodeje spotřebiteli.

Záruka se vztahuje na poruchy a závady, které v průběhu záruční doby vznikly chybou výroby nebo vadou použitých materiálů.

Výrobek je možno reklamovat u prodejce, který výrobek prodal spotřebiteli nebo v autorizovaném servisu.

Při reklamaci je nutné předložit: reklamovaný výrobek, originální nákupní doklad, ve kterém je zřetelně uveden typ výrobku a jeho datum prodeje spotřebiteli, případně tento řádně vyplněný záruční list.

Záruka platí pouze tehdy, je-li výrobek používán podle návodu k obsluze a připojen na správné síťové napětí.

Spotřebitel ztrácí nárok na záruční opravu nebo bezplatný servis v případě:

- zásahu do přístroje neoprávněnou osobou.
- nesprávné nebo neodborné montáže výrobku.
- poškození přístroje vlivem živelné pohromy.
- používání výrobku pro jiné účely, než je obvyklé.
- používání výrobku k profesionální či jiné výdělečné činnosti.
- používání výrobku s jiným než doporučeným příslušenstvím.
- nesprávné údržby výrobku.
- nepravidelného čištění výrobků zejména v případě, kdy je závada způsobena zbytky potravin, vlasů, domovního prachu nebo jiných nečistot.
- vystavení výrobku nepříznivému vnějšímu vlivu, zejména vniknutím cizích předmětů nebo tekutin (včetně elektrolytu z baterií) dovnitř.
- mechanického poškození výrobku způsobeného nesprávným používáním výrobku nebo jeho pádem.

Pokud zboží při uplatňování vady ze strany spotřebitele bude zasíláno poštou nebo přepravní službou, musí být zabaleno v obalu vhodném pro přepravu tak, aby se zabránilo poškození výrobku přepravou.

Aktuální seznam servisních středisek naleznete na: www.hyundai-electronics.cz

Případně další dotazy zasílejte na info@hyundai-electronics.cz

Veškeré náležitosti uvedené v tomto záručním listu platí pouze pro výrobky nakoupené a reklamované na území České Republiky.

Typ výrobku: **TRC 512 AU3 / TRC 512 AU3R / TRC 512 AU3FR**

Datum prodeje:

Výrobní číslo:

Razítko a podpis prodávajícího:

ZÁRUČNÝ LIST**ZÁRUČNÉ PODMIENKY**

Na výrobok uvedený v tomto záručnom liste je poskytovaná záruka na dobu dvadsať štyri mesiacov od dátumu predaja spotrebiteľovi.

Záruka sa vzťahuje na poruchy a chyby, ktoré v priebehu záručnej doby vznikli chybou výroby alebo chybou použitých materiálov.

Výrobok je možné reklamovať u predajcu, ktorý výrobok predal spotrebiteľovi alebo v autorizovanom servise.

Pri reklamacii je nutné predložiť: reklamovaný výrobok, originálny nákupný doklad, v ktorom je zreteľne uvedený typ výrobku a jeho dátum predaja spotrebiteľovi prípadne tento riadne vyplnený záručný list.

Záruka platí iba vtedy, ak je výrobok používaný podľa návodu na obsluhu a pripojený na správne sieťové napätie.

Spotrebiteľ stráca nárok na záručnú opravu alebo bezplatný servis najmä v prípade:

- zásahu do prístroja neoprávnenou osobou.
- nesprávnej alebo neodbornej montáže výrobku.
- poškodenia prístroja vplyvom živeľnej pohromy.
- používania výrobku pre účely pre ktoré nie je určený.
- používania výrobku na profesionálne či iné zárobkové činnosti.
- používania výrobku s iným než doporučeným príslušenstvom.
- nesprávnej údržby výrobku.
- nepravidelného čistenia výrobku najmä v prípade, kedy je porucha spôsobená zvyškami potravín, vlasov, domového prachu alebo iných nečistôt.
- vystavenia výrobku nepriaznivému vonkajšiemu vplyvu, najmä vniknutím cudzích predmetov alebo tekutín (vrátane elektrolytu z batérií) dovnútra.
- mechanického poškodenia výrobku spôsobeného nesprávnym používaním výrobku alebo jeho pádom.

Pokiaľ výrobok pri uplatňovaní poruchy zo strany spotrebiteľa bude zasielaný poštou alebo prepravnou službou, musí byť zabalený v obale vhodnom pre prepravu tak, aby sa zabránilo poškodeniu výrobku prepravou.

Aktuálny zoznam servisných stredísk nájdete na: www.hyundai-electronics.cz

Prípadné ďalšie dotazy zasielajte info@hyundai-electronics.cz

Všetky náležitosti uvedené v tomto záručnom liste platia len pre výrobky nakúpené a reklamované na území Slovenskej Republiky.

Typ prístroja: **TRC 512 AU3 / TRC 512 AU3R / TRC 512 AU3FR**

Dátum predaja:

Výrobné číslo:

Pečiatka a podpis predajca:

WARUNKI GWARANCJI

- 1) Niniejsza gwarancja dotyczy produktów produkowanych pod marką HYUNDAI, zakupionych w sklepach na terytorium Rzeczypospolitej Polskiej.
- 2) Okres gwarancji wynosi 24 miesiące od daty zakupu uwidocznionej na karcie gwarancyjnej.
- 3) Naprawy gwarancyjne odbywają się na koszt Gwaranta we wskazanym przez Gwaranta Autoryzowanym Zakładzie Serwisowym.
- 4) Gwarancją objęte są wady produktu spowodowane wadliwymi częściami i/lub defektami produkcyjnymi.
- 5) Gwarancja obowiązuje pod warunkiem dostarczenia do Autoryzowanego Zakładu Serwisowego urządzenia w kompletnym opakowaniu albo w opakowaniu gwarantującym bezpieczny transport wraz z kompletem akcesoriów oraz z poprawnie i czytelnie wypełnioną kartą gwarancyjną i dowodem zakupu (paragon, faktura VAT, etc.).
- 6) Autoryzowany Zakład Serwisowy może odmówić naprawy gwarancyjnej jeśli Karta Gwarancyjna nosić będzie widoczne ślady przeróbek, jeżeli numery produktów okażą się inne niż wpisane w karcie gwarancyjnej a także jeśli numer dokumentu zakupu oraz data zakupu na dokumencie różnią się z danymi na Karcie Gwarancyjnej.
- 7) Usterki ujawnione w okresie gwarancji będą usunięte przez Autoryzowany Zakład Serwisowy w terminie 14 dni roboczych od daty przyjęcia produktu do naprawy przez zakład serwisowy, termin ten może być przedłużony do 21 dni roboczych w przypadku konieczności sprowadzenia części zamiennych z zagranicy .
- 8) Gwarancją nie są objęte:
 - wadliwe działanie lub uszkodzenie spowodowane niewłaściwym użytkowaniem lub użytkowaniem niezgodnym z instrukcją obsługi i przepisami bezpieczeństwa
 - zużycie towaru nad zakres zwykłego użytkowania (zwłaszcza jeżeli był wykorzystywany do profesjonalnej lub innej czynności zarobkowej)
 - uszkodzenia spowodowane czynnikami zewnętrznymi (w tym: wyładowaniami atmosferycznymi, przepięciami sieci elektrycznej, środkami chemicznymi, czynnikami termicznymi) i działaniem osób trzecich
 - uszkodzenia powstałe w wyniku podłączenia urządzenia do niewłaściwej instalacji współpracującej z produktem
 - uszkodzenia powstałe w wyniku zalania wodą, użycia nieodpowiednich baterii (np. ładowanych powtórnie baterii nie będących akumulatorami)
 - produkty nie posiadające wypełnionej przez Sprzedawcę Karty Gwarancyjnej
 - produkty z naruszoną plombą gwarancyjną lub wyraźnymi oznakami ingerencji przez osoby trzecie (nie będące Autoryzowanym Zakładem Serwisowym lub nie działające w jego imieniu i nie będące przez niego upoważnionymi)
 - kable przyłączeniowe, słuchawki (z zastrzeżeniem pkt. 2), baterie
 - uszkodzenia powstałe wskutek niewłaściwej konserwacji urządzenia
 - uszkodzenia powstałe w wyniku zdarzeń losowych (np. powódź, pożar, klęski żywiołowe, wojna, zamieszki, inne nieprzewidziane okoliczności)
 - czynności związane ze zwykłą eksploatacją urządzenia (np. wymiana baterii)
 - **uszkodzenia (powodujące np. brak odpowiedzi urządzenia lub jego nie włączanie się) powstałe wskutek wgrania nieautoryzowanego oprogramowania.**
- 9) Jeżeli Autoryzowany Zakład Serwisowy stwierdzi, iż przyczyną awarii urządzenia są przypadki wymienione w pkt. 8 lub nie stwierdzi żadnego uszkodzenia, koszty serwisu oraz transportu urządzenia do Autoryzowanego Zakładu Serwisowego pokrywa nabywca.
- 10) W wypadku wystąpienia wypadków wymienionych w pkt. 8 Autoryzowany Zakład Serwisowy wyceni naprawę urządzenia i na życzenie klienta może dokonać naprawy odpłatnej. Uszkodzenia urządzenia powstałe w wyniku wypadków opisanych w pkt. 8 powodują utratę gwarancji.

- 11) Wszelkie wadliwe produkty lub ich części, które zostały w ramach naprawy gwarancyjnej wymienione na nowe, stają się własnością Gwaranta.
- 12) W wypadku gdy naprawa urządzenia jest niemożliwa lub spowodowałaby przekroczenie terminów określonych w pkt. 7 Gwarant może wymienić Klientowi urządzenie na nowe o takich samych lub wyższych parametrach. W razie niedostarczenia urządzenia w komplecie Gwarant może dokonać zwrotu zapłaconej ceny jednak wówczas jest upoważniony do odjęcia kosztu części zużytych lub nie dostarczonych przez użytkownika (np. baterii, słuchawek, zasilacza) wraz z reklamowanym urządzeniem.
- 13) Okres gwarancji przedłuża się o czas przebywania urządzenia w Autoryzowanym Zakładzie Serwisowym.
- 14) W wypadku utraty karty gwarancyjnej nie wydaje się jej duplikatu.
- 15) Producent może uchylić się od dotrzymania terminowości usługi gwarancyjnej gdy zaistnieją zakłócenia w działalności firmy spowodowane nieprzewidywalnymi okolicznościami (tj. niepokoje społeczne, klęski żywiołowe, ograniczenia importowe itp).
- 16) Gwarancja nie wyklucza, nie ogranicza ani nie zawiesza praw konsumenta wynikających z niezgodności towaru z umową sprzedaży.
- 17) W sprawach nieuregulowanych niniejszymi warunkami mają zastosowanie przepisy Kodeksu Cywilnego.

Uszkodzenie wyposażenia nie jest automatycznie powodem dla bezpłatnej wymiany kompletnego urządzenia. Jeżeli reklamujesz słuchawki, kable przyłączeniowe lub inne akcesoria NIE PRZYSYŁAJ całego urządzenia. Skontaktuj się ze sprzedawcą lub producentem w celu uzgodnienia sposobu uzyskania sprawnych słuchawek bez konieczności przesyłania całego kompletu do serwisu.

Kontakt w sprawach serwisowych: iRepair, Tel. (071) 7234534, Fax. (071) 7336344,
internet: www.irepair.eu, e-mail: info@irepair.eu

Nazwa:TRC 512 AU3 / TRC 512 AU3R / TRC 512 AU3FR	Pieczęć i podpis sprzedawcy:
Data sprzedaży:	
Numer serii:	
1. Data Przyjęcia/Nr Naprawy/ Pieczęć i Podpis Serwisanta:	2. Data Przyjęcia/Nr Naprawy/ Pieczęć i Podpis Serwisanta:
3. Data Przyjęcia/Nr Naprawy/ Pieczęć i Podpis Serwisanta:	4. Data Przyjęcia/Nr Naprawy/ Pieczęć i Podpis Serwisanta:

Poznámky / Notatka / Notes / Megjegyzés:

HYUNDAI