

Spis treści

1 Ostrzeżenia	292
1.1 Ogólne zalecenia dotyczące bezpieczeństwa	292
1.2 Odpowiedzialność producenta	296
1.3 Przeznaczenie urządzenia	296
1.4 Tabliczka znamionowa	296
1.5 Instrukcja obsługi	297
1.6 Utylizacja	297
1.7 Jak czytać instrukcje obsługi	298
2 Opis	299
2.1 Opis ogólny	299
2.2 Symbole	300
2.3 Pokręta palników	301
2.4 Dostępne akcesoria	301
3 Użytkowanie	302
3.1 Ostrzeżenia	302
3.2 Pierwsze użycie	302
3.3 Użytkowanie akcesoriów	302
3.4 Użytkowanie płyty	303
4 Czyszczenie i konserwacja	307
4.1 Ostrzeżenia	307
4.2 Czyszczenie urządzenia	307
5 Instalacja	309
5.1 Wskazówki dotyczące bezpieczeństwa	309
5.2 Wycinanie otworu pod płytę	309
5.3 Zabudowa	311
5.4 Mocowanie do struktury nośnej	312
5.5 Podłączenie gazu	313
5.6 Przystosowanie do innych rodzajów gazu	315
5.7 Podłączanie do instalacji elektrycznej	324
5.8 Instrukcje dla instalatora	325

Instrukcje te obowiązują wyłącznie w krajach przeznaczenia podanych na tabliczce z danymi przymocowanej do urządzenia.

Niniejsza płyta kuchenna do zabudowy należy do klasy 3.

Zalecamy uważne przeczytanie niniejszej instrukcji, ponieważ zawiera ona wskazówki, dzięki którym będzie możliwe zachowanie jakości estetycznej i funkcjonalnej zakupionego urządzenia.

Dodatkowe informacje o produkcie dostępne na stronie: www.smeg.com



1 Ostrzeżenia

1.1 Ogólne zalecenia dotyczące bezpieczeństwa

Obrażenia osób

- Urządzenie i jego elementy są bardzo gorące podczas użytkowania.
- Podczas użytkowania nie należy dotykać elementów grzejnych.
- Dzieci poniżej 8 roku życia nie powinny przebywać w pobliżu urządzenia bez opieki osoby dorosłej.
- Nie pozwolić dzieciom poniżej 8 roku życia na zbliżanie się do funkcjonującego urządzenia.
- Urządzenie może być używane przez dzieci powyżej 8 roku życia oraz osoby o ograniczonych zdolnościach psychofizycznych lub nieposiadające odpowiedniego doświadczenia lub wiedzy pozostające pod kontrolą osób dorosłych odpowiedzialnych za ich bezpieczeństwo.
- Upewnić się, że korony znajdują się na swoim miejscu oraz posiadają nakładki.
- Koniecznie należy pamiętać, że strefy grzewcze nagrzewają się bardzo szybko. Nie podgrzewać pustych garnków. Niebezpieczeństwo przegrzania.
- Urządzenie nie służy do zabawy.
- W przypadku podgrzania tłuszczu i oleju mogą się zapalić. Podczas przygotowywania posiłków z użyciem oleju lub tłuszczu zaleca się pozostanie w kuchni. Jeżeli tłuszcz lub olej zapalą się nie gasić ognia wodą. Przykryć garnek pokrywką i wyłączyć daną strefę grzewczą.
- Podczas obsługi nie należy kłaść metalowych przedmiotów, jak naczynia lub sztućce, na powierzchni płyty, ponieważ mogłyby się nagrzać.
- Proces gotowania powinien odbywać się zawsze pod nadzorem. Proces gotowania krótkiego powinien być cały czas nadzorowany.
- Po zakończeniu użytkowania wyłączyć urządzenie.
- Nie należy nigdy próbować gasić płomienia lub pożaru wodą: wyłączyć urządzenie i nakryć płomień pokrywką lub ognioodporną narzutą.
- Czynności związane z czyszczeniem i konserwacją nie powinny być wykonywane przez dzieci bez nadzoru.
- Podłączenie do instalacji elektrycznej powinno zostać wykonane przez wykwalifikowany personel techniczny.
- Montaż i naprawy powinny być wykonywane przez wykwalifikowany personel zgodnie z obowiązującymi przepisami.



- Nie wprowadzać zmian na urządzeniu.
- Nie należy wkładać ostro zakończonych metalowych przedmiotów (sztucze lub przyrządy) do szczelin.
- Nie należy używać sprejów w pobliżu urządzenia, kiedy ono działa.
- Nie należy używać sprejów w pobliżu urządzenia, kiedy ono działa.
- Niniejszego urządzenia **nie należy instalować** w łodziach lub przyczepach kempingowych.
- Przed każdą czynnością przy urządzeniu (instalacja, konserwacja, ustawianie lub przesuwanie), należy zawsze stosować środki ochrony indywidualnej.
- Gdzie wymagane, wyregulować ciśnienie zgodnie z obowiązującymi przepisami.
- Przy podłączeniu za pomocą giętkiego przewodu długość instalacji nie może przekraczać 2 metrów w przypadku giętkich stalowych przewodów oraz 1,5 metra w przypadku gumowego węża.
- Przewody rurowe nie mogą wchodzić w kontakt z ruchomymi częściami i nie mogą być przygniecione.
- Po zamontowaniu sprawdzić ewentualne wycieki za pomocą wody z mydłem, nigdy nie stosować ognia.
- Należy obowiązkowo wykonać uziemienie, zgodnie z normami bezpieczeństwa dotyczącymi instalacji elektrycznych.
- Nigdy nie należy próbować naprawiać urządzenia samodzielnie lub bez pomocy wykwalifikowanego specjalisty.
- Nigdy nie ciągnąc za przewód, aby wyjąć wtyczkę.
- Używać przewodów odpornych na temperaturę co najmniej 90 °C.
- Jeśli przewód zasilania elektrycznego jest uszkodzony, należy natychmiast skontaktować się z serwisem technicznym, który dokona jego wymiany.
- Moment dokręcenie śrub przewodów zasilających listwy zaciskowej powinien wynosić 1,5-2 Nm.
- Po każdej interwencji sprawdzić moment dokręcenia przyłączy gazowych; musi się zawierać w przedziale od 10 Nm do 15 Nm.
- Z pomocą drugiej osoby umieścić urządzenie w meblu.



Ostrzeżenia

Uszkodzenie urządzenia

- Nie siadać na urządzeniu.
- Nie stosować pary do czyszczenia urządzenia.
- Nie zatykać otworów, szczelin wentylacyjnych i odprowadzających ciepło.
- Nie zostawiać urządzenia bez nadzoru podczas przyrządzania potraw, które mogą wydzielać tłuszcz lub olej, który - po nadmiernemu nagrzeniu się - mógłby się zapalić. Zwrócić maksymalną uwagę.
- Nie zostawiać przedmiotów na powierzchniach pieczenia.
- W żadnym razie nie używać urządzenia do ogrzewania pomieszczeń.
- Nie rozpylać produktów w sprayu w pobliżu urządzenia.
- Nie używać naczyń stołowych lub plastikowych pojemników do pieczenia żywności.
- Garnki i patelnie grillowe należy umieścić wewnątrz obwodu płyty kuchennej.
- Dno wszystkich garnków musi być płaskie i gładkie.
- W przypadku przelania lub wylania usunąć płyn z płyty kuchennej.
- Nie wylewać na płytę kuchenną kwaśnych substancji takich jak sok z cytryny lub ocet.

- Nie stawiać pustych garnków lub patelni na włączonych strefach grzewczych.
- Nie stosować materiałów chropowatych, ściernych lub ostrych metalowych skrobaków.
- Nie stosować produktów czyszczących zawierających chlor, amoniak lub wybielacze na częściach stalowych lub wykończonych powłoką metalową (np. anodowane, niklowane, chromowane).
- Nie myć w zmywarce zdejmowanych części takich jak kratki, korony i nakładki.
- Aby uniknąć ewentualnego przegrzania, urządzenie to nie powinno być instalowane za drzwiami dekoracyjnymi lub panelem.
- Niniejszego urządzenia nie można instalować na żadnej podstawie.

Instalacja

- Niniejszego urządzenia **nie należy instalować** w łodziach lub przyczepach kempingowych.
- Niniejszego urządzenia nie można instalować na żadnej podstawie.



- Z pomocą drugiej osoby umieścić urządzenie w meblu.
- Aby uniknąć ewentualnego przegrzania, urządzenie to nie powinno być instalowane za drzwiami dekoracyjnymi lub panelem.
- Przed każdą czynnością przy urządzeniu (instalacja, konserwacja, ustawianie lub przesuwanie), należy zawsze stosować środki ochrony indywidualnej.
- Przed każdą czynnością w zakresie urządzenia należy wyłączyć ogólne zasilanie elektryczne.
- Montaż i naprawy powinny być wykonywane przez wykwalifikowany personel zgodnie z obowiązującymi przepisami.
- Podłączenie gazu powinno być wykonane przez wykwalifikowany personel techniczny.
- Przy podłączeniu za pomocą giętkiego przewodu długość instalacji nie może przekraczać 2 metrów w przypadku giętkich stalowych przewodów oraz 1,5 metra w przypadku gumowego węża.
- Przewody rurowe nie mogą wchodzić w kontakt z ruchomymi częściami i nie mogą być przgniecione.
- Gdzie wymagane, wyregulować ciśnienie zgodnie z obowiązującymi przepisami.
- Po każdej interwencji sprawdzić moment dokręcenia przyłączy gazowych; musi się zawierać w przedziale od 10 Nm do 15 Nm.
- Po zamontowaniu sprawdzić ewentualne wycieki za pomocą wody z mydłem, nigdy nie stosować ognia.
- Podłączenie do instalacji elektrycznej powinno zostać wykonane przez wykwalifikowany personel techniczny.
- Należy obowiązkowo wykonać uziemienie, zgodnie z normami bezpieczeństwa dotyczącymi instalacji elektrycznych.
- Używać przewodów odpornych na temperaturę co najmniej 90 °C.
- Moment dokręcenie śrub przewodów zasilających listwy zaciskowej powinien wynosić 1,5-2 Nm.
- Ewentualną wymianę kabla elektrycznego powinien przeprowadzać wyłącznie wykwalifikowany personel.



Ostrzeżenia

- Przed przystąpieniem do montażu upewnić się, że warunki lokalnej sieci zasilającej (charakter gazu i jego ciśnienie) są kompatybilne z ustawieniami urządzenia;
- Ustawienia dla omawianego urządzenia wskazano na etykiecie regulacji gazu.
- Niniejsze urządzenie nie jest podłączone do urządzenia odprowadzającego produkty ze spalania. Musi być zainstalowane i podłączone zgodnie z obowiązującymi przepisami dotyczącymi instalacji. Należy zwrócić szczególną uwagę na odpowiednie wymogi w zakresie wentylacji

Informacje na temat omawianego urządzenia

- Nie zatykać otworów, szczelin wentylacyjnych i odprowadzających ciepło.
- Nie należy wkładać ostro zakończonych metalowych przedmiotów (sztucce lub przyrządy) do szczelin.
- W żadnym razie nie używać urządzenia do ogrzewania pomieszczeń.

- Urządzenie nie zostało zaprojektowane do działania w zmiennej temperaturze zewnętrznej lub z systemami zdalnego sterowania.

1.2 Odpowiedzialność producenta

Producent nie ponosi żadnej odpowiedzialności za szkody osobowe lub rzeczowe powstałe w wyniku:

- użycia urządzenia w sposób niezgodny z przeznaczeniem,
- nieprzestrzegania zaleceń zawartych w instrukcji użytkowania,
- naruszenia chociaż jednej części urządzenia,
- używania nieoryginalnych części zamiennych.

1.3 Przeznaczenie urządzenia

Urządzenie jest przeznaczone do przyrządzania potraw w warunkach domowych. Każde inne użycie jest nieprawidłowe.

1.4 Tabliczka znamionowa

Tabliczka znamionowa zawiera dane techniczne, numer seryjny i oznaczenie. Nie wolno zdejmować tabliczki znamionowej.



1.5 Instrukcja obsługi

Niniejsza instrukcja stanowi integralną część urządzenia i powinna być przechowywana w całości oraz w zasięgu ręki użytkownika przez cały okres eksploatacji.

Przed użyciem urządzenia należy uważnie przeczytać niniejszą instrukcję obsługi.

1.6 Utylizacja



Urządzenie należy poddać utylizacji oddzielnie od innych odpadów (dyrektywy 2002/95/WE, 2002/96/WE, 2003/108/WE). Urządzenie nie zawiera substancji w ilości niebezpiecznej dla zdrowia i środowiska, zgodnie z obowiązującymi dyrektywami europejskimi.

Aby dokonać utylizacji urządzenia należy:

- Powierzyć urządzenie odpowiednim centrom selektywnej zbiórki odpadów elektrycznych i elektronicznych lub oddać sprzedawcy w momencie zakupu podobnego urządzenia.
- Opakowanie urządzenia zostało wykonane z materiałów, które nie zanieczyszczają środowiska i nadają się do recyklingu.
- Materiały z opakowania należy oddać do odpowiednich punktów selektywnej zbiórki odpadów.



Opakowania z tworzyw sztucznych Niebezpieczeństwo uduszenia się

- Nie pozostawiać opakowania i jego elementów bez nadzoru.
- Dzieci nie powinny bawić się plastikowymi torebkami z opakowania.



Napięcie elektryczne Niebezpieczeństwo porażenia prądem

- Odtąć główne zasilanie elektryczne.
- Odtąć przewód zasilający od instalacji elektrycznej.
- Odtąć przewód zasilania elektrycznego i usunąć go razem z wtyczką.



Ostrzeżenia

1.7 Jak czytać instrukcje obsługi

W instrukcji zastosowano następujące symbole ułatwiające czytanie:

Ostrzeżenia



Ogólne informacje dotyczące instrukcji obsługi, bezpieczeństwa i końcowej utylizacji.

Opis



Opis urządzenia i akcesoriów.

Użytkowanie



Informacje o użytkowaniu urządzenia i akcesoriów, porady dotyczące przyrządzania potraw.

Czyszczenie i konserwacja



Informacje dotyczące prawidłowego czyszczenia i konserwacji urządzenia.

Instalacja



Informacje dla wykwalifikowanego technika: instalacja, pierwsze uruchomienie i próba techniczna.



Ostrzeżenia dotyczące bezpieczeństwa



Informacja



Porada

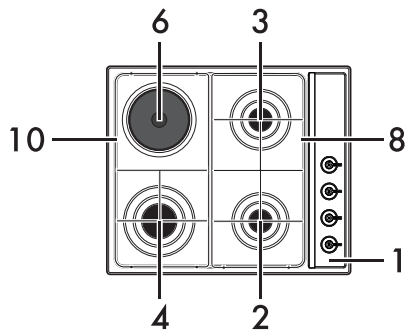
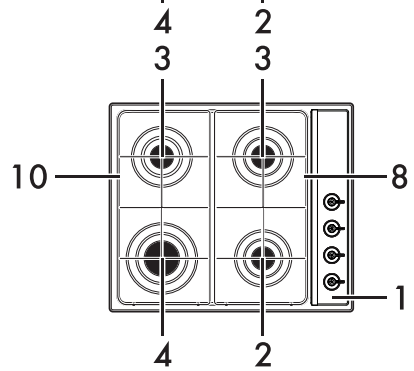
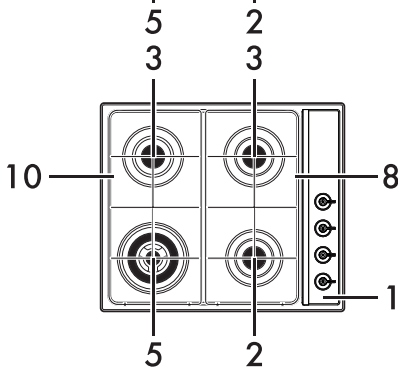
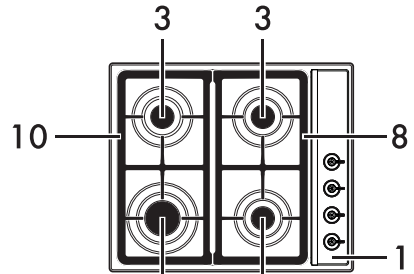
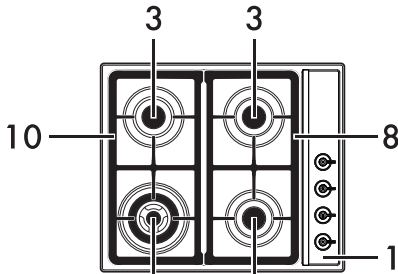
1. Sekwencja instrukcji obsługi.

- Pojedyncza instrukcja obsługi.



2 Opis

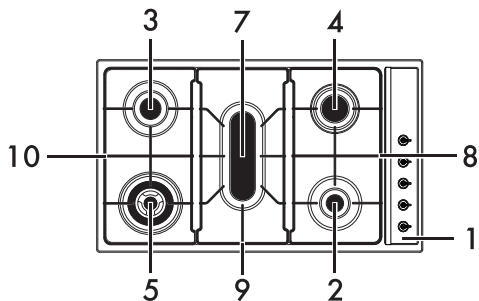
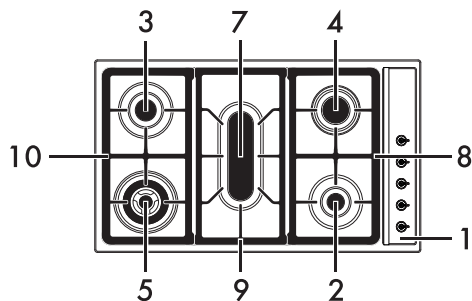
2.1 Opis ogólny



60 cm



Opis



90 cm

- 1 Panel sterowania
- 2 Palnik pomocniczy (**AUX**)
- 3 Palnik półszybki (**SR**)
- 4 Palnik szybki (**R**)
- 5 Palnik ultraszybki (**UR**)
- 6 Płyta elektryczna
- 7 Palnik na garnek do ryb (**FB**)
- 8 Prawa kratka
- 9 Środkowa kratka
- 10 Lewa kratka

Strefy gotowania



Tylna prawa



Tylna lewa



Przednia prawa



Przednia lewa



Środkowa

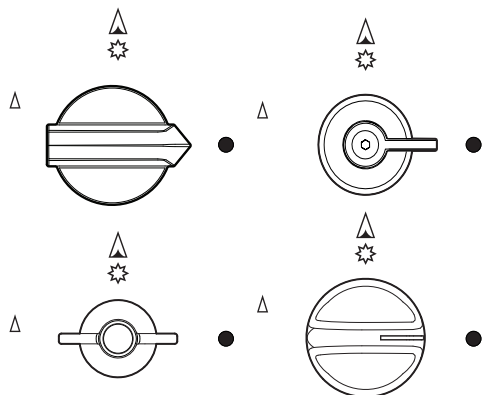
2.2 Symbole

Wskaźniki płomienia





2.3 Pokręta palników



Do włączania i regulowania palników płyty. Aby włączyć poszczególne palniki, należy wcisnąć i przekręcić pokrętkę w kierunku zgodnym z ruchem wskazówek zegara, na symbol maksymalnego płomienia.

Obracać pokrętkami na strefy pomiędzy symbolami płomienia minimalnego i maksymalnego, aby je wyregulować.

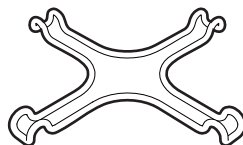
Przywrócić pokrętkę na pozycję ●, aby wyłączyć palniki.

2.4 Dostępne akcesoria



W niektórych modelach nie są dostępne wszystkie akcesoria.

Kratka redukująca



Przydatna podczas stosowania małych garnków. Stosować wyłącznie na palniku AUX (pomocniczym).



Akcesoria, które mają styczność z żywnością są wykonane z odpowiednich materiałów, zgodnych z obowiązującymi normami.



Akcesoria znajdujące się w wyposażeniu lub opcjonalne można zamówić w autoryzowanych centrach serwisowych. Należy używać tylko oryginalnych akcesoriów producenta.



Użytkowanie

3 Użytkowanie

3.1 Ostrzeżenia



Niedozwolone użycie Niebezpieczeństwo poparzeń

- Upewnić się, że korony znajdują się na swoim miejscu oraz posiadają nakładki.
- Podgrzany tłuszcz i olej mogą się zapalić. Zwrócić maksymalną uwagę.
- Nie zostawiać urządzenia bez nadzoru podczas przygotowywania potraw, które mogą wydzielać tłuszcz lub olej.
- Nie rozpylać produktów w sprayu w pobliżu urządzenia.
- Nie dotykać elementów grzejnych działającego urządzenia. Przed ewentualnym wyczyszczeniem należy pozostawić je do ochłodzenia.
- Nie pozwolić dzieciom poniżej 8 roku życia na zbliżanie się do funkcjonującego urządzenia.



Niedozwolone użycie Ryzyko uszkodzenia powierzchni

- Nie stosować arkuszy folii aluminiowej w celu przykrycia palników lub płyty.
- Upewnić się, że korony znajdują się na swoim miejscu oraz posiadają nakładki.
- Garnki i patelnie grillowe należy umieścić wewnątrz obwodu płyty kuchennej.
- Dno wszystkich garnków musi być płaskie i gładkie.
- W przypadku przelania lub wylania usunąć płyn z płyty kuchennej.

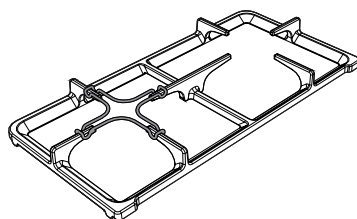
3.2 Pierwsze użycie

1. Usunąć ewentualną folię ochronną znajdującą się na zewnątrz lub wewnątrz urządzenia lub akcesoriów.
2. Usunąć ewentualne etykiety (z wyjątkiem tabliczki z danymi technicznymi) z akcesoriów.
3. Wyjąć i umyć wszystkie akcesoria urządzenia (patrz 4 Czyszczenie i konserwacja).

3.3 Użytkowanie akcesoriów

Kratki redukujące


Kratki redukujące należy umieścić na kratkach płyty. Upewnić się, że są dobrze wyśrodkowane.






3.4 Użytkowanie płyty

Wszystkie elementy do sterowania i kontrolowania urządzenia znajdują się na panelu bocznym. Obok każdego pokrętki jest wskazany przypisany mu palnik.

Urządzenie jest wyposażone w elektroniczny zapłon. Wystarczy wcisnąć i przekręcić pokrętkę w kierunku przeciwnym do kierunku ruchu wskazówek zegara, na symbol maksymalnego płomienia, dopóki się nie zapali. Jeżeli palnik nie zapali się w ciągu pierwszych 15 sekund, przekręcić pokrętkę na  i ponowić próbę po upływie przynajmniej 60 sekund. Po włączeniu przytrzymać pokrętkę przez kilka sekund, aby termopara rozgrzała się. W momencie puszczenia pokrętki palnik może zgasnąć: oznacza to, że termopara jeszcze się nie rozgrzała.

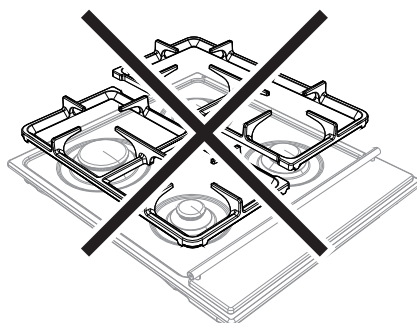
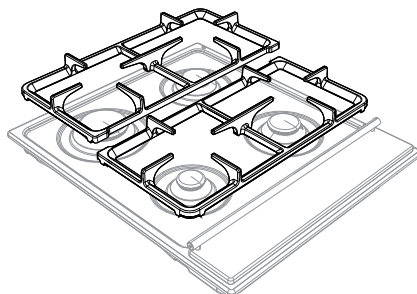
Poczekaj chwilę i powtórz czynność. Przytrzymać pokrętkę przez dłuższą chwilę.



W razie przypadkowego zgaśnięcia zadziała urządzenie zabezpieczające, które zablokuje dopływ gazu nawet, gdy kurek jest otwarty. Ustawić pokrętkę na  i ponowić próbę po upływie przynajmniej 60 sekund.

Prawidłowa pozycja kratki

Kratki nad palnikami powinny być ustawiane równoległe do panelu sterowania, a nie prostopadłe.

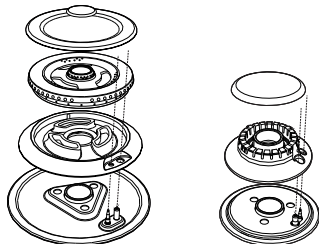




Użytkowanie

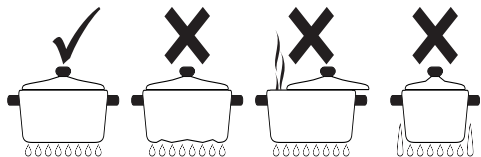
Prawidłowa pozycja koron i nakładek

Przed włączeniem palników upewnić się, że korony i ich nakładki znajdują się na prawidłowej pozycji. Zwrócić uwagę, aby otwory palnika pasowały do zapalników i termopar. Należy ponadto sprawdzić, czy złączki koron palników wchodzą prawidłowo do otworów palnika.



Praktyczne porady dotyczące stosowania płyty

Aby uzyskać lepsze osiągi palników i minimalne zużycie gazu oraz, aby płomień nie przypalał boków garnka należy stosować naczynia z pokrywką i o wymiarach odpowiednich do palnika.



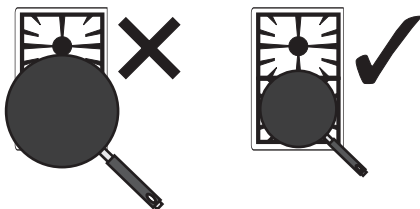
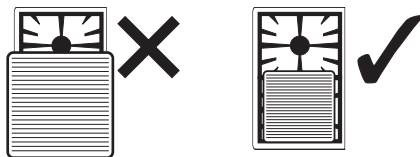
W momencie wrzenia obniżyć płomień, aby płyn nie wykipiał.



Średnica naczyń:

- **AUX:** 12 - 14 cm.
- **SR:** 16 - 20 cm.
- **RR:** 22 - 26 cm.
- **UR:** 22 - 26 cm.
- **FB:** Specjalne naczynia owalne

Aby podczas gotowania uniknąć poparzeń, uszkodzenia płyty lub blatu, wszystkie naczynia i patelnie grillowe muszą się znajdować wewnątrz obwodu płyty.





Ograniczenia dotyczące użytkowania patelni grillowej

W przypadku zamiaru korzystania z patelni grillowej należy mieć na uwadze następujące środki ostrożności:

- patelnie grillowe nie powinny wykraczać poza obwód płyty kuchennej.
- zachować 160 mm odległości pomiędzy ścianą boczną i krawędzią patelni grillowej;
- gdyby jeden z palników w pobliżu ściany tylnej był palnikiem typu ultraszybkiego, należy zachować między taką ścianą a krawędzią patelni grillowej odległość 160 mm;
- uważać, aby płomień z palników nie wychodził poza krawędź patelni grillowej;
- nie przekraczać nigdy 40 minut czasu użytkowania.
- Podczas korzystania z patelni grillowych z teflonu, aby zapobiec uszkodzeniom urządzenia i powłoki akcesoriów, teflonowe patelnie grillowe można wstępnie rozgrzać puste przez czas maksymalnie 5 minut. Następnie umieścić potrawy na patelni i przystąpić do pieczenia, nigdy jednak nie przekraczając czasu 40 minut użytkowania.

Obsługa płyty elektrycznej



Niedozwolone użycie Ryzyko uszkodzenia urządzenia

- Nie pozostawiać pustej działającej płyty, chyba, że mamy do czynienia z pierwszym uruchomieniem i zamierzamy pozbyć się wilgoci zgromadzonej na niej po dłuższym okresie nieużytkowania.
- Używać garnków o płaskim i grubym dnie.
- Nigdy nie stosować garnków mniejszych niż płyta.
- Przed umieszczeniem na płycie wytrzeć dno garnka.
- Nie kłaść folii aluminiowych bezpośrednio na powierzchni płyty.



Niedozwolone użycie Ryzyko obrażeń osób

- Podczas gotowania potraw z użyciem oleju lub tłuszczu, czyli substancji łatwopalnych, nie należy oddalać się od płyty przez cały czas korzystania z niej.
- Nawet po wyłączeniu, płyty pozostają gorące na długi okres czasu: aby się nie poparzyć nigdy nie dotykać ich rękami lub innymi przedmiotami.
- Jak tylko zauważy się pęknięcie na powierzchni płyty, należy natychmiast odłączyć urządzenie od sieci elektrycznej i skontaktować się z najbliższym autoryzowanym centrum serwisowym.

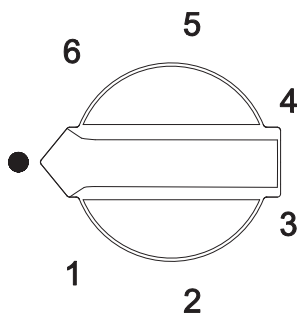


Użytkowanie



Przy pierwszym uruchomieniu lub jeśli płyta nie działała przez długi czas, należy ją uruchomić bez naczyń na 30 minut, na minimalnej mocy; można w ten sposób wyeliminować ewentualną pochłoniętą przez nią wilgoć.

Niektóre modele mogą być wyposażone w płytę elektryczną. Są one sterowane przełącznikiem, a są włączane poprzez przekręcenie pokrętki na żądaną pozycję.



Położenie	Intensywność	Typ gotowania/ pieczenia
●	płyta wyłączona	-
1	delikatna	do rozpuszczania masła, czekolady itd. oraz do podgrzewania niewielkiej ilości płynów
2	umiarkowana	do podgrzewania większych ilości płynów
3	powolna	do rozmrażania zamrożonych produktów i przygotowywania gulaszu, gotowania w temperaturze wrzenia lub niewiele poniżej
4	średnia	do gotowania produktów, które należy doprowadzić do temperatury wrzenia, delikatnych pieczeni mięsnych i ryb
5	mocna	pieczenie, kotlety, steaki i duże ilości gotowanego mięsa
6	intensywna	w celu doprowadzania do temperatury wrzenia dużych ilości wody, do smażenia.



4 Czyszczenie i konserwacja

4.1 Ostrzeżenia



Niedozwolone użycie Ryzyko uszkodzenia powierzchni

- Nie stosować pary do czyszczenia urządzenia.
- Nie stosować produktów czyszczących zawierających chlor, amoniak lub wybielacze na częściach stalowych lub wykończonych powłoką metalową (np. anodowane, niklowane, chromowane).
- W razie kontaktu ze zbyt agresywnymi detergentami, wodą wapienną lub ewentualnymi innymi płynami wydostającymi się z naczyń (woda gotowana, sos, kawa itd.), należy płyny takie wyczyścić natychmiast po ochłodzeniu się płyty.
- Nie stosować na częściach szklanych ściernych lub agresywnych detergentów (np. produktów z granulkami, odplamiaczy i metalowych gąbek).
- Nie stosować materiałów chropowatych, ściernych lub ostrych metalowych skrobaków.
- Nie myć w zmywarce zdejmowanych części takich jak kratki, korony i nakładki.

4.2 Czyszczenie urządzenia

Aby utrzymać powierzchnie w dobrym stanie, należy po każdym użyciu i ostygnięciu regularnie je czyścić.

Codzienne czyszczenie

Stosować wyłącznie produkty niezawierające substancji ściernych, kwaśnych lub na bazie chloru.

Nałożyć produkt na wilgotną ściereczkę i dokładnie umyć powierzchnie, a następnie wytrzeć miękką szmatką lub ściereczką z mikrofibry.

Plamy z żywności lub resztki

Aby nie uszkodzić powierzchni, należy unikać stosowania metalowych gąbek lub ostrych skrobaków.

Stosować zwykłe produkty, nieścierne, ewentualnie używając drewnianych lub plastikowych przyrządów. Dokładnie umyć wodą, następnie wytrzeć miękką szmatką lub ściereczką z mikrofibry.

Nie pozwolić na zaschnięcie słodkich resztek na urządzeniu (np.: dżem), ponieważ mogłyby uszkodzić emalię wewnątrz urządzenia.



Czyszczenie i konserwacja

Kratki płyty kuchennej

Zdjąć kratki i umyć w letniej wodzie z nieściernym środkiem czyszczącym. Dokładnie usunąć stwardniałe zabrudzenia. Wytrzeć i umieścić na płycie.

i

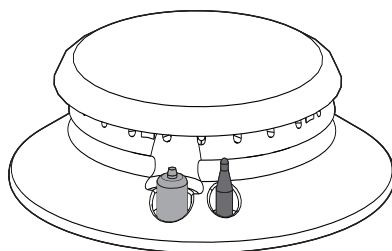
Ciągły kontakt kratki z płomieniem może doprowadzić do pogorszenia stanu emalii w strefach narażonych na wysoką temperaturę. Jest to najzupełniej normalne i nie wpływa na ich funkcjonalność.

Korony i nakładki

W celu wyczyszczenia można zdjąć korony i nakładki. Wymyć je w ciepłej wodzie z dodatkiem nieściernego środka czyszczącego. Dokładnie usunąć cały zaschnięty brud i poczekać, aż całkowicie wyschną. Ponownie zamontować korony upewniając się o włożeniu ich razem z nakładkami na miejsce.

Świece i termopary

Aby prawidłowo funkcjonowały, świece zapłonowe i termopary muszą być zawsze czyste. Często je sprawdzać i, jeżeli konieczne, czyścić wilgotną szmatką. Ewentualny zasuszony osad można usunąć drewnianą wykałaczką lub igłą.





5 Instalacja

5.1 Wskazówki dotyczące bezpieczeństwa



Wydzielanie ciepła podczas działania urządzenia
Ryzyko pożaru

- Sprawdzić, czy materiał z którego wykonany jest mebel jest odporny na wysoką temperaturę.
- Sprawdzić, czy posiada wymagane otwory.

Okleiny, spoiwa lub powłoki z tworzyw sztucznych na meblach przylegających do urządzenia powinny być odporne na wysoką temperaturę ($>90^{\circ}\text{C}$), w przeciwnym razie w miarę upływu czasu mogą ulec odkształceniu.



Minimalna odległość, jaka powinna być zachowana pomiędzy okapami wyciągowymi i powierzchnią płyty kuchennej, powinna być zgodna z minimalną odległością wskazaną w instrukcji montażu okapu.

Należy także przestrzegać minimalnych odległości wystających elementów płyty pod stronie tylnej, jak wskazano w ilustracjach montażowych.

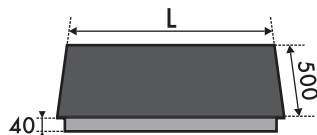
5.2 Wycinanie otworu pod płytę



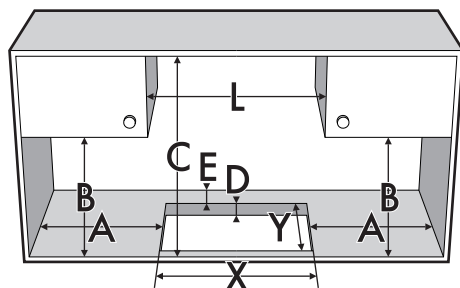
Poniższa czynność wymaga prac murarskich i/lub stolarskich, dlatego powinna ją wykonywać wykwalifikowana osoba.

Instalację można wykonać na różnych materiałach, jak konstrukcja murowana, metal, drewno surowe i drewno powleczone laminatami plastycznymi, pod warunkiem, że będą one odporne na ciepło ($>90^{\circ}\text{C}$).

Należy w blacie roboczym mebla wykonać otwór o następujących rozmiarach.



L (cm)	X (mm)	Y (mm)
60	555÷560	478÷482
90	839÷844	478÷482



A (mm)	B (mm)	C (mm)*	D (mm)	E (mm)
min 150	min 460	min 750	20÷60	min 50

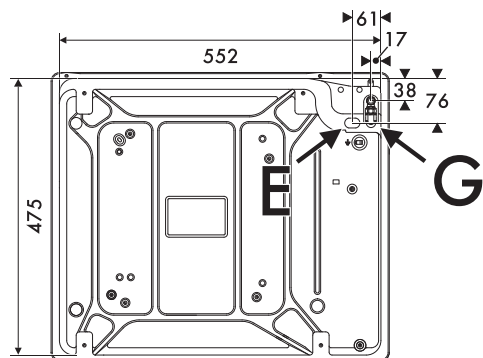
*W przypadku mebla umieszczanego nad płytą kuchenną. Jeśli chodzi o okap kuchenny, należy zapoznać się z wymiarami podanymi we właściwej instrukcji.



Instalacja

Wymiary: umiejscowienie przyłącza gazu i energii elektrycznej (wymiary podane w milimetrach)

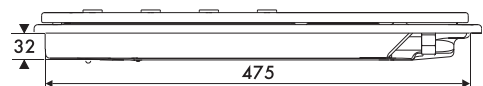
Modele o długości 60 cm:



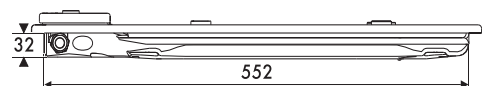
Widok od dołu

G Przyłącze gazu

E Przyłącze energii elektrycznej

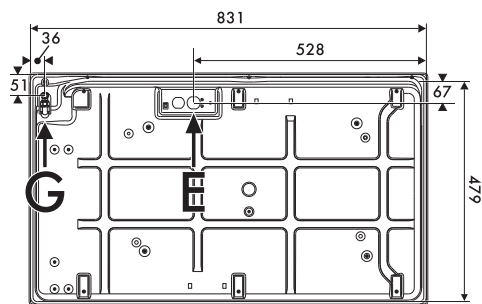


Widok od prawej strony



Widok od tyłu

Modele o długości 90 cm:



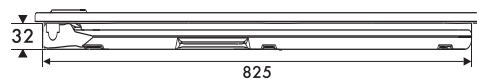
Widok od dołu

G Przyłącze gazu

E Przyłącze energii elektrycznej



Widok od prawej strony



Widok od tyłu

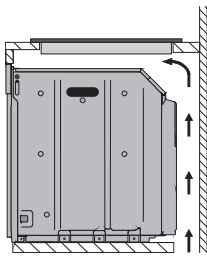


5.3 Zabudowa

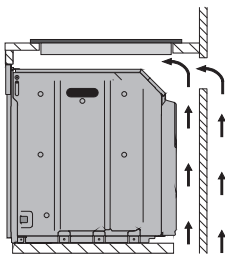
Nad zabudową piekarnika

Odległość pomiędzy płytą kuchenną a meblami kuchennymi i zabudowanymi urządzeniami powinna zapewniać dostateczną wentylację i wystarczające odprowadzanie powietrza.

W razie instalacji nad piekarnikiem należy pozostawić pomiędzy dnem płyty kuchennej a częścią zainstalowanego pod nią urządzenia niezbędną przestrzeń.



z otworem na dno



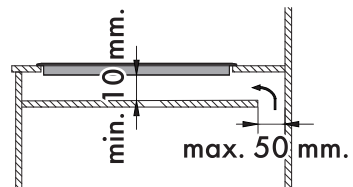
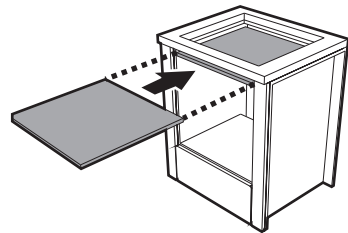
z otworem na dno i na tył



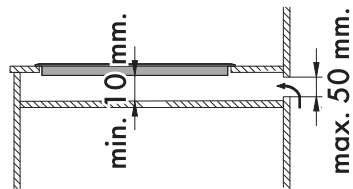
W przypadku instalacji nad piekarnikiem powinien on być wyposażony w wentylator chłodzący.

Nad półkami lub szufladami

Gdyby pod płytą kuchenną znajdowały się inne meble (ściany boczne, szuflady itd.), zmywarka lub lodówka, aby zapobiec przypadkowemu stykaniu się z nimi, należy przewidzieć montaż podwójnego drewnianego dna i minimalną odległość **10 mm** od dolnej strony płyty kuchennej. Podwójne dno powinno mieć możliwość wyjęcia go jedynie przy użyciu specjalnych narzędzi.



z otworem na dno



z otworem na tył



Brak montażu podwójnego drewnianego dna naraża użytkownika na ewentualny przypadkowy kontakt z ostrymi lub gorącymi elementami.



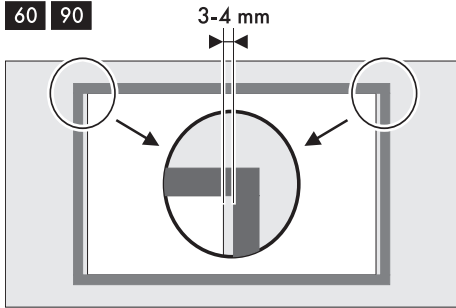
Instalacja

Uszczelnienie płyty kuchennej

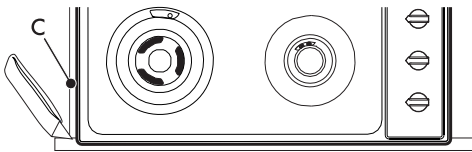
Przed zamontowaniem płyty, aby uniknąć przenikania płynów pomiędzy ramką płyty a blatem roboczym, należy umieścić uszczelkę dołączoną do zestawu zgodnie z poniższym rysunkiem.

1. Odnieść się do wymiarów podanych na rysunku, mając na uwadze fakt, że długi przedni bok powinien znajdować się nad otworem.

60 | 90

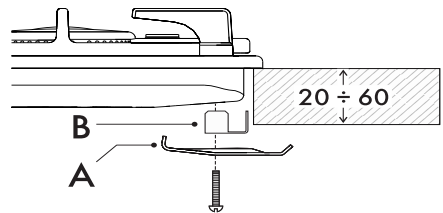
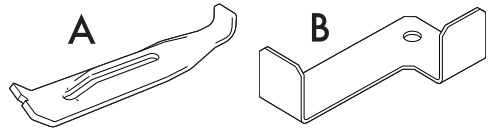


2. Przywrzeć ją, wywierając delikatny nacisk, do powierzchni obwodu zewnętrznego otworu wykonanego w blacie.
3. Odciąć ostrożnie wystającą krawędź (C) uszczelki.

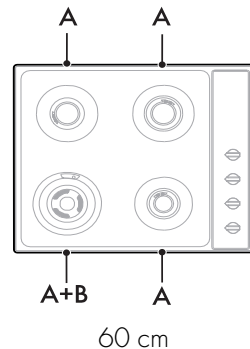


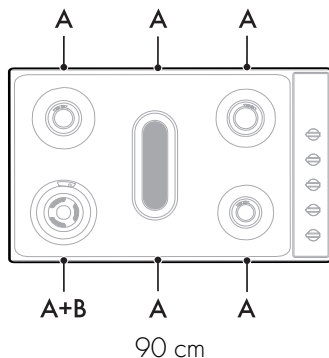
5.4 Mocowanie do struktury nośnej

Umocować płytę kuchenną do mebla za pomocą specjalnej obejmy (A) i elementu dystansowego (B).



Taka konfiguracja mocowania (A+B) powinna być stosowana wyłącznie w przypadku przedniego lewego rogu urządzenia, jak pokazano na poniższych rysunkach.





Jeśli chodzi o pozostałe punkty mocowania, należy zastosować wyłącznie obejmę z wyposażenia (A).

5.5 Podłączenie gazu



Wyciek gazu Niebezpieczeństwo wybuchu

- Po każdej interwencji sprawdzić moment dokręcenia przyłączy gazowych; musi się zawierać w przedziale od 10 Nm do 15 Nm.
- Gdzie wymagane, wyregulować ciśnienie zgodnie z obowiązującymi przepisami.
- Po zamontowaniu sprawdzić ewentualne wycieki za pomocą wody z mydłem, nigdy nie stosować ognia.
- Przewody rurowe nie mogą wchodzić w kontakt z ruchomymi częściami i nie mogą być przygniecione.
- Ustawienia dla omawianego urządzenia wskazano na etykiecie regulacji gazu

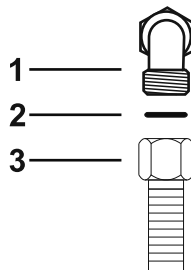
Informacje ogólne

Płytę można podłączyć do sieci gazowej za pomocą miedzianego przewodu sztywnego lub giętkiego stalowego przewodu o pełnych ściankach, zgodnie z obowiązującymi przepisami. W przypadku zasilania innym rodzajem gazu skonsultować rozdział „5.6 Przystosowanie do innych rodzajów gazu”. Łącznik dopływu gazu jest gwintowany 1/2" zewnętrznie (ISO 228-1).

Podłączenie za pomocą giętkiego stalowego przewodu

Podłączyć do sieci za pomocą stalowego giętkiego przewodu o pełnej ściance, zgodnego z charakterystyką wskazaną w obowiązujących przepisach.

Dokładnie dokręcić przyłącze **3** do przyłącza gazowego **1** urządzenia, zawsze nakładając uszczelkę **2** znajdującą się w wyposażeniu.



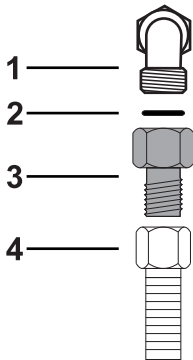


Instalacja

Podłączenie za pomocą giętkiego stalowego przewodu z przyłączem stożkowym

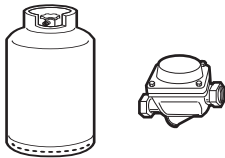
Podłączyć do sieci za pomocą stalowego giętkiego przewodu o pełnej ściance, zgodnego z charakterystyką wskazaną w obowiązujących przepisach.

Dokładnie dokręcić przyłączyce **3** do przyłącza gazowego **1** (gwint 1/2" ISO 228-1) urządzenia, zawsze nakładając uszczelkę **2** znajdującą się w wyposażeniu. Na gwint przyłącza **3** nałożyć środek izolacyjny (1/2" ISO 7.1), a następnie dokręcić giętki stalowy wąż **4** do przyłącza **3**.



Podłączenie do gazu płynnego

Zastosować regulator ciśnienia i wykonać przyłączyce na butli zgodnie z zaleceniami ustalonymi w obowiązujących przepisach.



Ciśnienie zasilania musi się zgadzać z wartościami przedstawionymi w tabeli "Rodzaj gazu i kraje".

Wentylacja pomieszczeń



Niniejsze urządzenie nie jest podłączone do urządzenia odprowadzającego produkty ze spalania. Musi być zainstalowane i podłączone zgodnie z obowiązującymi przepisami dotyczącymi instalacji. Należy zwrócić szczególną uwagę na odpowiednie wymogi w zakresie wentylacji.

Urządzenie może być montowane wyłącznie w stale wentylowanych pomieszczeniach, jak przewidują obowiązujące przepisy. Do pomieszczenia, w którym jest montowane urządzenie musi napływać odpowiednia ilość świeżego powietrza, niezbędna do normalnego spalania gazu i ze względu na konieczność wymiany powietrza w lokalu. Wymiary wlotów powietrza, zabezpieczonych kratkami, muszą być zgodne z obowiązującymi przepisami i umieszczone tak, aby w żaden sposób nie uległy zatkaniu, nawet częściowemu.

Pomieszczenie musi być odpowiednio wentylowane, aby usunąć ciepło i wilgoć wytwarzane podczas gotowania: zwłaszcza po długotrwałym stosowaniu zaleca się otwarcie okna lub zwiększenie prędkości ewentualnych wentylatorów.

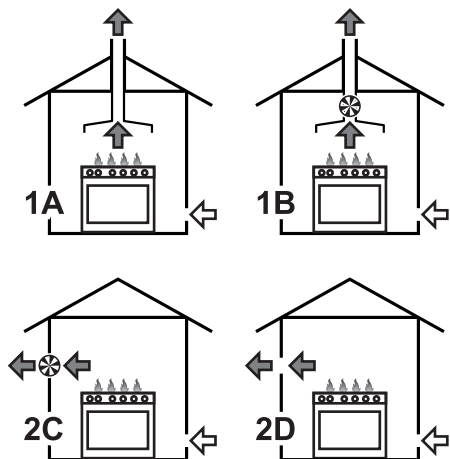
Odprowadzanie produktów ze spalania

Należy zapewnić odprowadzanie produktów ze spalania za pośrednictwem okapu z naturalnym ciągiem lub za pomocą ciągu wymuszonego. Skuteczny system wyciągowy wymaga starannego zaprojektowania przez upoważnionego fachowca i wykonania na podstawie



pozycji i odległości wskazanych w obowiązujących normach.

Po zakończeniu interwencji montażysta musi wystawić certyfikat zgodności.



- 1 Odprowadzanie za pomocą okapu
- 2 Odprowadzanie bez okapu

- A Odprowadzanie do pojedynczego kominia o naturalnym ciągu
- B Odprowadzanie do pojedynczego kominia z wentylatorem elektrycznym
- C Odprowadzanie bezpośrednio na zewnątrz z naściennym lub znajdującym się na szybie wentylatorem elektrycznym
- D Odprowadzanie bezpośrednio na zewnątrz przez ścianę

← Powietrze

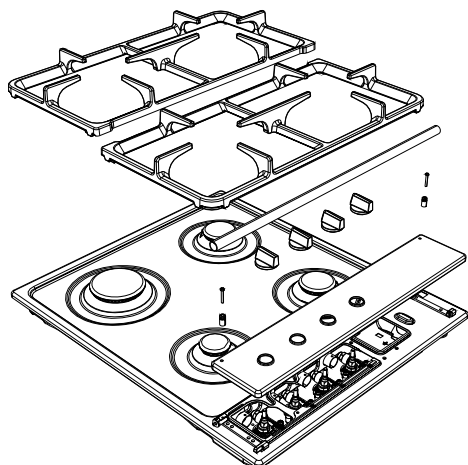
← Spaliny

⊗ Wentylator elektryczny

5.6 Przystosowanie do innych rodzajów gazu

W przypadku zasilania innymi rodzajami gazu należy wymienić dysze i wyregulować dopływ powietrza pierwotnego. W celu dokonania wymiany dysz i wyregulowania palników należy wyjąć płytę.

Wyjmowanie płyty (modele z wymiwalnym panelem sterowania)

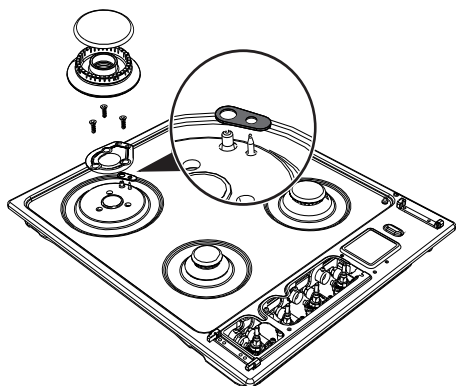


1. Wyjąć kratki płyty.
2. Wyjąć osłonę pokręteł, ciągnąc ją do góry.
3. Odkręcić śruby elementów dystansowych wspornika osłony pokręteł.
4. Wyjąć elementy dystansowe.
5. Wyjąć pokrętła, ciągnąc je do góry.

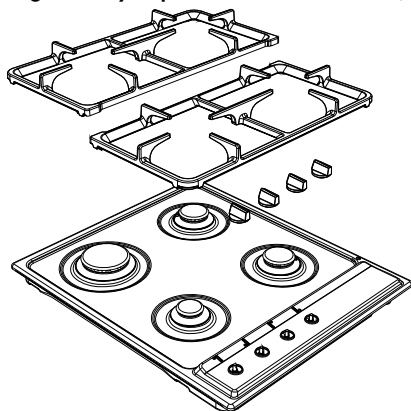


Instalacja

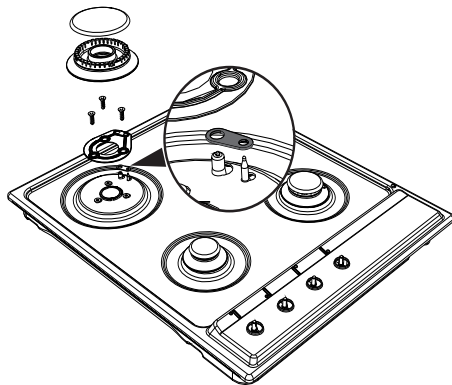
6. Wyjąć panel, podnosząc go z boku w prawą stronę.
7. Wyjąć wszystkie palniki znajdujące się na płycie kuchennej.
8. Odkręcić śruby pod każdym palnikiem w celu wyjęcia płyty mocującej.
9. Wyjąć uszczelkę znajdującą się na termoparach i zapalnikach każdego palnika.
10. Wyjąć płytę.



Wymywanie płyty (modele ze zintegrowanym panelem sterowania)

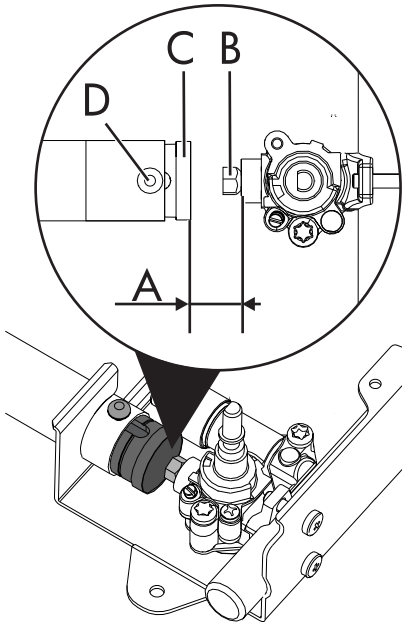


1. Wyjąć kratki płyty.
2. Wyjąć pokręta, ciągnąc je do góry.
3. Wyjąć wszystkie palniki znajdujące się na płycie kuchennej.
4. Odkręcić śruby pod każdym palnikiem w celu wyjęcia płyty mocującej.
5. Wyjąć uszczelkę znajdującą się na termoparach i zapalnikach każdego palnika.
6. Wyjąć płytę.





Wymiana dysz/regulacja powietrza



1. Poluzować śrubę „D” i dopchnąć do oporu regulator powietrza „C”.
2. Kluczem płaskim wyjąć dysze „B” i zamontować takie, które nadają się do nowego typu gazu zgodnie ze wskazaniami zamieszczonymi w odnośnych tabelach (patrz „Rodzaj gazu i kraje”).



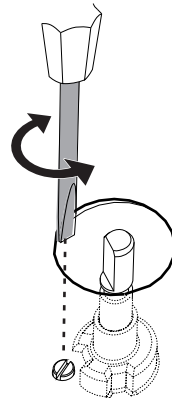
Moment dokręcenia dyszy nie powinien przekraczać 3 Nm.

3. Wyregulować dopływ powietrza, przesuwając zwężkę Venturiego „C” tak, aby uzyskać odległość C zgodną z odnośną tabelą (patrz „Rodzaj gazu i kraje”).
4. Po wyregulowaniu każdego palnika zmontować prawidłowo urządzenie.

Regulacja minimum dla gazu ziemnego lub miejskiego

Włączyć palnik i ustawić go na pozycji minimum. Zdjąć pokrętło kurka gazowego i użyć śruby regulacyjnej znajdującej się z boku drążka (w zależności od modelu), aż do uzyskania minimalnego regularnego płomienia.

Założyć pokrętło i sprawdzić stabilność płomienia. Szybko przekręcić pokrętło z pozycji maksimum na minimum: płomień nie powinien zgasnąć. Powtórzyć czynność na wszystkich kurkach gazowych.





Regulacja minimum dla gazu płynnego

Całkowicie dokręcić w prawo śrubę znajdującą się z boku drążka kurka.



Po przystosowaniu do gazu innego niż ustawiony fabrycznie wymienić etykietę urządzenia na nową, odpowiadającą nowemu rodzajowi gazu. Etykieta znajduje się w worku z dyszami (gdzie obecne).

Smarowanie kurków gazu

Z czasem, może się okazać trudne przekręcenie kurków gazu i mogą się one zablokować. Należy je wyczyścić od wewnątrz i wymienić środek smarny.



Tylko wyspecjalizowany technik może smarować kurki gazowe.



Rodzaj gazu i kraje

Rodzaj gazu	IT	GB-IE	FR-BE	DE	AT	ES	PT	SE	RU	DK	PL	HU
1 gaz ziemny G20												
G20 20 mbar	•	•		•	•	•	•	•	•	•		
G20/25 20/25 mbar			•									
2 gaz ziemny G20												
G20 25 mbar												•
3 gaz ziemny G25.1												
G25.1 25 mbar												•
4 gaz ziemny G25												
G25 20 mbar				•								
5 gaz ziemny G27												
G27 20 mbar											•	
6 gaz ziemny G2.350												
G2.350 13 mbar											•	
7 gaz płynny G30/31												
G30/31 28/37 mbar		•	•			•			•			
G30/31 30/37 mbar	•						•					
G30/31 30/30 mbar								•		•		
8 gaz płynny G30/31												
G30/31 37 mbar											•	
9 gaz płynny G30/31												
G30/31 50 mbar				•	•							
10 gaz miejski G110												
G110 8 mbar	•							•		•		
11 gaz miejski G120												
G120 8 mbar								•				

PL



W zależności od kraju, można określić dostępne rodzaje gazu. Sprawdzić numer, aby określić w "Rodzaj gazu i kraje" prawidłowe wartości.



Instalacja

Tabele danych palników i dysz (modele 60 cm)

1	Metan G20 - 20 mbar	AUX	SR	R	UR
	Znamionowa moc cieplna (kW)	1,10	1,80	3,10	4,10
	Średnica dyszy (1/100 mm)	73	93	128	142
	Moc ograniczona (W)	400	500	800	1500
	Powietrze pierwotne (mm)	3	1,5	1	1,5
2	Metan G20 - 25 mbar	AUX	SR	R	UR
	Znamionowa moc cieplna (kW)	1,10	1,80	3,10	4,10
	Średnica dyszy (1/100 mm)	70	87	120	142
	Moc ograniczona (W)	400	500	800	1500
	Powietrze pierwotne (mm)	3	1,5	1	2
3	Gaz ziemny G25.1 - 25 mbar	AUX	SR	R	UR
	Znamionowa moc cieplna (kW)	1,10	1,80	3,10	4,10
	Średnica dyszy (1/100 mm)	82	100	135	150
	Moc ograniczona (W)	400	500	800	1500
	Powietrze pierwotne (mm)	2,5	1	1	1,5
4	Gaz ziemny G25 - 20 mbar	AUX	SR	R	UR
	Znamionowa moc cieplna (kW)	1,10	1,80	3,10	4,1
	Średnica dyszy (1/100 mm)	82	105	135	160
	Moc ograniczona (W)	400	500	800	1500
	Powietrze pierwotne (mm)	2,5	1	1,5	1,5
5	Gaz ziemny G27 - 20 mbar	AUX	SR	R	UR
	Znamionowa moc cieplna (kW)	1,10	1,80	3,10	4,0
	Średnica dyszy (1/100 mm)	82	105	145	160
	Moc ograniczona (W)	400	500	800	1500
	Powietrze pierwotne (mm)	2,5	1	1	1
6	Gaz ziemny G2.50 - 13 mbar	AUX	SR	R	UR
	Znamionowa moc cieplna (kW)	1,10	1,80	3,10	4,10
	Średnica dyszy (1/100 mm)	100	126	175	200
	Moc ograniczona (W)	400	500	800	1500
	Powietrze pierwotne (mm)	2,5	1,5	1	1



7	Gaz płynny G30/31 - 30/37 mbar	AUX	SR	R	UR
	Znamionowa moc cieplna (kW)	1,10	1,70	3,10	4,10
	Średnica dyszy (1/100 mm)	48	62	85	95
	Moc ograniczona (W)	400	500	900	1500
	Powietrze pierwotne (mm)	3	2	4	otwarte
	Znamionowe natężenie przepływu G30 (g/h)	80	124	225	298
	Znamionowe natężenie przepływu G31 (g/h)	79	121	221	293
8	Gaz płynny G30/31 - 37 mbar	AUX	SR	R	UR
	Znamionowa moc cieplna (kW)	1,10	1,80	3,10	4,10
	Średnica dyszy (1/100 mm)	48	60	80	92
	Moc ograniczona (W)	450	500	900	1600
	Powietrze pierwotne (mm)	3	2	2,5	5
	Znamionowe natężenie przepływu G30 (g/h)	80	131	225	298
	Znamionowe natężenie przepływu G31 (g/h)	79	129	221	293
9	Gaz płynny G30/31 - 50 mbar	AUX	SR	R	UR
	Znamionowa moc cieplna (kW)	1,10	1,70	3,10	4,10
	Średnica dyszy (1/100 mm)	42	54	73	92
	Moc ograniczona (W)	400	500	900	1600
	Powietrze pierwotne (mm)	3	2	3	5
	Znamionowe natężenie przepływu G30 (g/h)	80	124	225	298
	Znamionowe natężenie przepływu G31 (g/h)	79	121	221	293
10	Gaz miejski G110 - 8 mbar	AUX	SR	R	UR
	Znamionowa moc cieplna (kW)	1,10	1,80	3,0	4,1
	Średnica dyszy (1/100 mm)	135	175	230	310
	Moc ograniczona (W)	400	500	800	1500
	Powietrze pierwotne (mm)	2	1	1	2,5
11	Gaz miejski G120 - 8 mbar	AUX	SR	R	UR
	Znamionowa moc cieplna (kW)	1,10	1,80	3,10	4,10
	Średnica dyszy (1/100 mm)	128	160	220	280
	Moc ograniczona (W)	400	500	800	1500
	Powietrze pierwotne (mm)	3	1	1	3

Dysze znajdujące się na wyposażeniu można uzyskać w autoryzowanych centrach serwisowych.



Instalacja

Tabele danych palników i dysz (modele 90 cm)

1	Metan G20 - 20 mbar	AUX	SR	RR	FB	UR
	Znamionowa moc cieplna (kW)	1,10	1,80	2,60	2,90	4,10
	Średnica dyszy (1/100 mm)	73	93	115	123	142
	Moc ograniczona (W)	400	500	750	950	1500
	Powietrze pierwotne (mm)	3	2	1	1,5	2
2	Metan G20 - 25 mbar	AUX	SR	RR	FB	UR
	Znamionowa moc cieplna (kW)	1,10	1,80	2,60	2,90	4,10
	Średnica dyszy (1/100 mm)	70	87	110	115	142
	Moc ograniczona (W)	400	500	750	950	1500
	Powietrze pierwotne (mm)	3	2	1	1,5	2,5
3	Gaz ziemny G25.1 - 25 mbar	AUX	SR	RR	FB	UR
	Znamionowa moc cieplna (kW)	1,10	1,80	2,60	2,90	4,0
	Średnica dyszy (1/100 mm)	82	100	123	130	150
	Moc ograniczona (W)	400	500	750	950	1500
	Powietrze pierwotne (mm)	3	2	0,5	1	2
4	Gaz ziemny G25 - 20 mbar	AUX	SR	RR	FB	UR
	Znamionowa moc cieplna (kW)	1,10	1,80	2,60	2,90	4,10
	Średnica dyszy (1/100 mm)	82	105	126	135	160
	Moc ograniczona (W)	400	500	750	950	1500
	Powietrze pierwotne (mm)	3	2	1	1,5	2
5	Gaz ziemny G27 - 20 mbar	AUX	SR	RR	FB	UR
	Znamionowa moc cieplna (kW)	1,10	1,80	2,60	2,90	4,0
	Średnica dyszy (1/100 mm)	82	105	130	135	160
	Moc ograniczona (W)	400	500	750	950	1500
	Powietrze pierwotne (mm)	3	2	0,5	1,5	2
6	Gaz ziemny G2.50 - 13 mbar	AUX	SR	RR	FB	UR
	Znamionowa moc cieplna (kW)	1,10	1,75	2,60	2,90	4,10
	Średnica dyszy (1/100 mm)	100	126	160	165	200
	Moc ograniczona (W)	400	500	750	950	1500
	Powietrze pierwotne (mm)	3	2	1	1,5	2



7	Gaz płynny G30/31 - 30/37 mbar	AUX	SR	RR	FB	UR
	Znamionowa moc cieplna (kW)	1,10	1,70	2,60	2,90	4,10
	Średnica dyszy (1/100 mm)	48	62	76	82	95
	Moc ograniczona (W)	400	500	700	950	1500
	Powietrze pierwotne (mm)	3,5	8	2	5	otwarte
	Znamionowe natężenie przepływu G30 (g/h)	80	124	189	211	298
	Znamionowe natężenie przepływu G31 (g/h)	79	121	186	207	293
8	Gaz płynny G30/31 - 37 mbar	AUX	SR	RR	FB	UR
	Znamionowa moc cieplna (kW)	1,10	1,80	2,60	3,0	4,10
	Średnica dyszy (1/100 mm)	48	60	73	80	92
	Moc ograniczona (W)	450	500	750	950	1600
	Powietrze pierwotne (mm)	3,5	6	2	4	6
	Znamionowe natężenie przepływu G30 (g/h)	80	131	189	218	298
	Znamionowe natężenie przepływu G31 (g/h)	79	129	186	214	293
9	Gaz płynny G30/31 - 50 mbar	AUX	SR	RR	FB	UR
	Znamionowa moc cieplna (kW)	1,10	1,70	2,60	3,0	4,10
	Średnica dyszy (1/100 mm)	42	54	67	73	85
	Moc ograniczona (W)	400	500	750	950	1500
	Powietrze pierwotne (mm)	3	4	1	3	2,5
	Znamionowe natężenie przepływu G30 (g/h)	80	124	189	218	298
	Znamionowe natężenie przepływu G31 (g/h)	79	121	186	214	293
10	Gaz miejski G110 - 8 mbar	AUX	SR	RR	FB	UR
	Znamionowa moc cieplna (kW)	1,10	1,80	2,60	2,90	4,10
	Średnica dyszy (1/100 mm)	135	175	210	230	310
	Moc ograniczona (W)	400	500	750	950	1500
	Powietrze pierwotne (mm)	2,5	1,5	0,5	0,5	2,5
11	Gaz miejski G120 - 8 mbar	AUX	SR	RR	FB	UR
	Znamionowa moc cieplna (kW)	1,10	1,80	2,60	2,90	4,10
	Średnica dyszy (1/100 mm)	128	160	200	220	280
	Moc ograniczona (W)	400	500	750	950	1500
	Powietrze pierwotne (mm)	2,5	1,5	0,5	0,5	2,5

Dysze znajdujące się na wyposażeniu można uzyskać w autoryzowanych centrach serwisowych.



5.7 Podłączenie do instalacji elektrycznej



Napięcie elektryczne Niebezpieczeństwo porażenia prądem

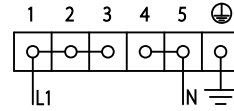
- Podłączenie do instalacji elektrycznej powinno zostać wykonane przez wykwalifikowany personel techniczny.
- Zastosować środki ochrony indywidualnej.
- Należy obowiązkowo wykonać uziemienie, zgodnie z normami bezpieczeństwa dotyczącymi instalacji elektrycznych.
- Odłączyć główne zasilanie elektryczne.
- Nigdy nie ciągnąć za przewód, aby wyjąć wtyczkę.
- Używać przewodów odpornych na temperaturę co najmniej 90 °C.
- Moment dokręcenie śrub przewodów zasilających listwy zaciskowej powinien wynosić 1,5-2 Nm.

Informacje ogólne

Sprawdzić, czy charakterystyka sieci elektrycznej odpowiada danym przedstawionym na tablicie znamionowej. Tabliczka znamionowa, zawierająca dane techniczne, numer seryjny i oznaczenie, jest umieszczona na urządzeniu, w widocznym miejscu. Nie wolno zdejmować tabliczki znamionowej.

Uziemienie powinno być wykonane za pomocą przewodu dłuższego niż pozostałe o przynajmniej 20 mm.

Urządzenie to może działać w następujących trybach: **220-240 V 1N~**



Użyć kabla **trójżyłowego 3 x 1 mm²**.



Wskazane wartości dotyczą wewnętrznego przekroju kabla.

Podłączenie stałe

Zgodnie z zasadami prawidłowego wykonywania instalacji zastosować na linii zasilającej wyłącznik omnipolarny. Wyłącznik omnipolarny powinien być łatwo dostępny i znajdować się w pobliżu urządzenia.

Podłączenie za pomocą gniazda i wtyczki

Sprawdzić, czy wtyczka i gniazdo są tego samego typu. Unikać używania przejściówek, przedłużaczy i boczników, ponieważ mogą powodować nagrzewanie lub zapalenie.

Odbiór

Po ukończeniu instalacji należy dokonać krótkiego odbioru. Jeśli urządzenie nie będzie działać, po upewnieniu się o prawidłowym wykonaniu instrukcji należy odłączyć urządzenie od sieci elektrycznej i zwrócić się do Serwisu technicznego.



5.8 Instrukcje dla instalatora

- Po zamontowaniu wtyczka musi być dostępna. Nie zginać i nie przyciskać kabla podłączeniowego do sieci elektrycznej.
- Urządzenie musi być zamontowane zgodnie ze schematami montażowymi.
- Nie próbować odkręcać lub dziać siłą na gwintowanym kolanku złącza. Istnieje ryzyko uszkodzenia takiej części urządzenia, co może unieważnić gwarancję producenta.
- Na wszystkich połączeniach, użyć wody z mydłem, w celu sprawdzenia ewentualnych wycieków gazu. **NIE** używać wolnego ognia do wykrywania wycieków.
- Pojedynczo i równocześnie włączyć wszystkie palniki w celu zagwarantowania prawidłowego funkcjonowania zaworu gazowego, palnika i zapłonu.
- Przekręcić pokrętko palników na pozycję minimalnego płomienia i sprawdzić jego stabilność na każdym palniku, pojedynczo i wszystkich równocześnie.
- Jeżeli po wykonaniu wszystkich prób, urządzenie funkcjonuje nieprawidłowo skontaktować się z najbliższym Autoryzowanym Centrum Serwisowym.
- Po prawidłowym zamontowaniu urządzenia, należy przeszkolić użytkownika na temat prawidłowego sposobu funkcjonowania.



914777963/B