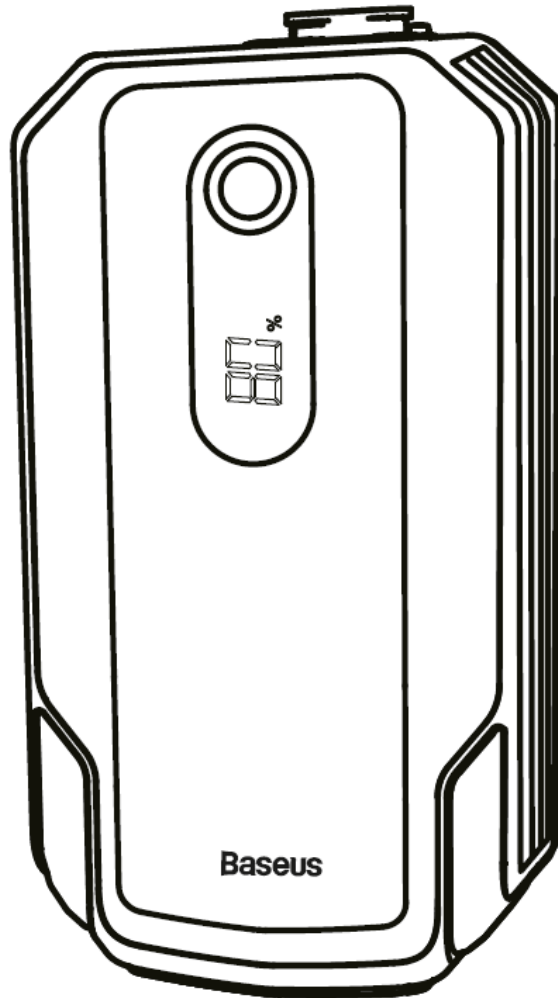


Baseus



Baseus Super Energy Max
Rozrusznik samochodowy
20000mAh, Górne natężenie 2000A
Instrukcja Obsługi

1. Parametry

Mara: Baseus

Nazwa: Baseus Super Energy Max Car Jump Starter

Model: CGNL020001

Pojemność: 20000mAh/3.7V/74Wh

Pojemność znamionowa: 13000mAh

Wejście: 5V=2A, 9V=2A (Max)

Wyjście 1: 5V=3A, 9V=3A, 12V=2.5A (Max)

Wyjście 2: 5V=2.4A (Max)

Całkowita moc wyjściowa: 42W (Max)

Napięcie początkowe: 12V

Natężenie początkowe: 1000A

Górne natężenie: 2000A

Zastosowanie: samochody 12V do 8.0L oraz diesel do 4.0L

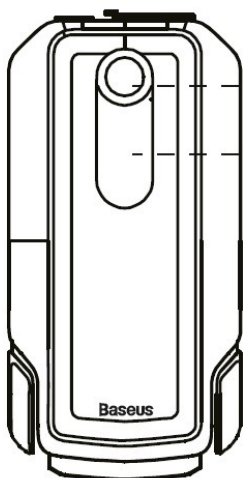
Wymiary: 87*165.38mm

Waga: ~772.4g

2. Opis urządzenia

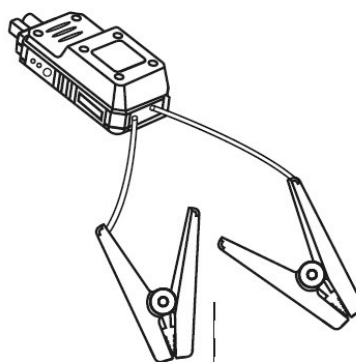
Urządzenie jest rozrusznikiem samochodowym, używany w przypadku problemów z akumulatorem samochodowym. Wspiera moc wyjściową 5V/3A, dzięki której można również naładować telefony oraz tablety.

3. Wygląd produktu

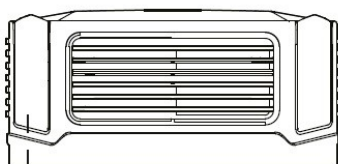


- Przycisk zasilania

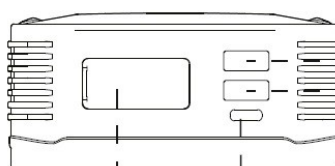
- Wyświetlacz



Inteligentne zaczepty



Lampa alarmowa



- Wyjście 2

- Wyjście 1

Rozrusznik

Wyjście

4. Zawartość zestawu

Rozrusznik x1

Instrukcja obsługi x1

Zaczepy x1

Kabel ładowania x1

5. Instrukcja użytkowania urządzenia

5.1 Podłącz zaczepy do portu rozrusznika EC5. Dioda będzie migać na czerwono oraz zielono na zmianę.

5.2 Otwórz maskę samochodu, podłącz zaczepy do akumulatora (dodatnie elektrody do dodatnich biegunów akumulatora, ujemne do ujemnych).

5.3 Włącz samochód.

5.4. Po odpaleniu samochodu, natychmiast odłącz rozrusznik.

6. Bezpieczeństwo

Prosimy o zapoznanie się z instrukcją oraz wytycznymi dotyczącymi bezpieczeństwa przed użyciem produktu.

6.1 Pamiętaj by sprawdzić pozostałą moc rozrusznika. NIE używaj rozrusznika, jeśli poziom mocy jego akumulatora wynosi mniej niż 50%.

6.2 Upewnij się, że wtyczka EC5 jest poprawnie podłączona do rozrusznika. W innym wypadku, wydajność może spaść, a końcówka może nawet się stopić.

6.3 NIE używaj rozrusznika zbyt intensywnie. Pomiędzy każdymi próbami musi być przerwa przynajmniej 30s.

6.4 Odłącz rozrusznik od samochodu, gdy wystartuje.

6.5 Jeśli samochód nie może odpalić, sprawdź czy zaczepy są poprawnie założone. Wyczyść akumulator samochodu, jeśli znajduje się na nim rdza lub zabrudzenia. Spróbuj odpalić samochód ponownie, po wyczyszczeniu akumulatora. Jeśli po 4 próbach samochód nie działa, należy przerwać ponowne próby, aby nie uszkodzić urządzenia.

6.6 Nie należy przechowywać urządzenia w wysokich temperaturach, silnym świetle, polach magnetycznych. Nie należy również zostawiać urządzenia w niekorzystnych warunkach, np. w pobliżu ognia. Jeśli woda dostała się do urządzenia, należy w pełni go wysuszyć przed ponownym użyciem.

6.7 Niepoprawne użytkowanie produktu może doprowadzić do jego uszkodzenia lub może stworzyć zagrożenie.

6.8 Urządzenie może być rozkręcane oraz naprawiane tylko przez serwis.

6.9 Nie należy podłączyć urządzeń, których natężenie znacznie przekracza urządzenie obsługiwane przez rozrusznik.

6.10 Nie należy rzucać, uderzać, potrząsać, przebijać ani zgniatać urządzenia.

7. Zawartość szkodliwych substancji w produkcie

Element	Toksyczne lub szkodliwe substancje					
	Pb	Hg	Cd	CrVI	PBB	PBDE
PCB	X	O	O	O	O	O
Elektroda	O	O	O	O	O	O
Akumulator	X	O	O	O	O	O
Obudowa	O	O	O	O	O	O

Tabela ta została sporządzona w zgodności z SJ/T 11364

O: Symbolizuje, że zawartość szkodliwych substancji w elemencie znajduje się w zakresie podanym w standardzie GB/T 26572.

X: Oznacza, że zawartość szkodliwych substancji w elemencie przekracza standardy GB/T 26572.



Urządzenie nie należy utylizować z pozostałymi odpadami domowymi. Należy poddać go odpowiedniemu recydingowi.