

 **VORDON**

CAR AUDIO

 **VORDON HT-165S**

INSTRUCTION MANUAL



English

Polski

Deutsch

Čeština

Magyar

Русский



Dear user,

Thank you very much for choosing car radio Vordon HT-165S.
Please read this user manual carefully in order to operate this
device correctly and bring its excellent performance.



I. Basic Operations

POW/MOD/VOL: Short press is power on. Short press again can change the mode as follow: AUX-Radio-USB-SD (if USB/SD available). Long press is power off. Rotating the volume knob to adjust volume up or down.

⏮ : Under the radio mode, short press to play last station, long press is automatically search the stations backwardly. Under the music playing mode, short press to play last song, long press is quickly backwardly chose time to play.

⏭ : Under the radio model, short press to play next station, long press is automatically search the stations forwardly. Under the music playing mode, short press to play next song, long press is quickly forwardly chose time to play.

CLK: Short press can show the present time. Long press to enter into hour adjustment function, use the volume control button to adjust. Short press again can adjust minute, also use the volume control button to adjust. Long press can select the LED color. then short press is LED1, LED2, LED3, LED4.

BAND: Under the radio mode, short press to change the band: FM1-FM2-FM3. Long press can scan and save stations automatically. Under the music playing mode, short press to enter into the function of number selection, then use the volume button to select. Short press BND button to confirm the present number and change to adjust the next number, finally auto confirm. Under the music playing mode, long press is EQ function, then use the volume button to select EQ1, EQ2, EQ3, EQ4, OFF.

CH-: Under the radio mode, short press to choose the station number backwardly, long press to save the present station. Under the music playing mode, short press to play the -10 songs, long press is INT ON/ RPT ON/ RDM/ RPT ALL.

CH+: Under the radio mode, short press to choose the station number forwardly, long press to save the present station. Under the music playing mode, short press to display the +10 songs. Long press is PAUSE/ PLAY.

AUX in: Outer connection signal input.

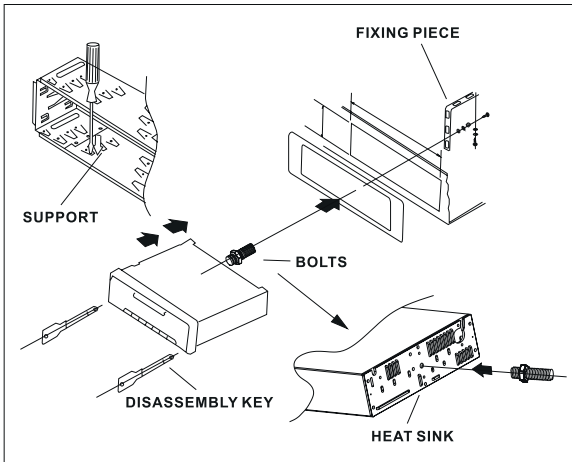
LCD Display: Display the channel of radio or the playing information.

USB Slot: Insert the USB, the system will play it accordingly.

SD/MMC Slot: Insert the SD/MMC card, the system will play it accordingly.

II. Installation Diagram

1. Before install the main unit, please place the main unit at desired position, connect the speaker wire and power wire for test use.
2. After the working effect of the main unit is ideal, fix the main unit.



Install the main unit

1. Install the support on the instrument panel of the car, bend the clamp of the support.
2. Connect the power wire and speaker wire, fix the fixing piece in the car.
3. Insert the antenna plug, push the main unit into the support, tighten the fixing nut of the fixing piece.

Disassemble the main unit

Insert two disassembly keys into the left and tight gap, make the keys hook the main unit, pull out it to remove the main unit from the support, then disassemble the connection wire and unplug the antenna plug.

III. Technical parameters

Tuner Part:

Frequency Range -----87.5MHz-108MHz

Intermediate frequency-----10.7MHz

Signal to noise ratio (S/N)----- $50 \geq$ dB

Play Part:

Signal to noise ratio (S/N)----- $50 \geq$ dB

Channel Separation (1 KHZ)----- $50 \geq$ dB

Voltage Harmonic Distortion----- $\leq 5\%$

Frequency Response-----100Hz-10kHz(+6dB)

Amplifier Part:

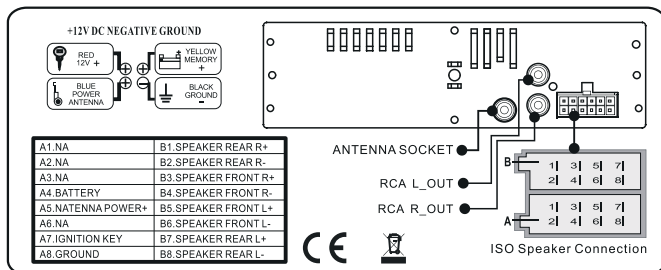
Output-----speaker out put

Speaker Impedence----- $4 \Omega - 8 \Omega$

Power source-----12VDC Car battery

(the negative pole connect ground, see on the unit in detail)

IV. Wiring Diagram



V. Trouble and solution

Fault	Reasons	Solutions
LCD doesn't display	<ol style="list-style-type: none"> 1.Yellow wire is not connected with battery+. 2.Fuse of red wire is open. 3.The panel connector is dirty. 	<ol style="list-style-type: none"> 1. Assure yellow wire is connected with battery+. 2. Replace fuse. 3. Clean the panel connector with absolute alcohol.
No sound	<ol style="list-style-type: none"> 1.No power supply 2.Speaker wire is open circuit 3.SD/MMC card, U disk don't have song with corresponding format. 4.SD/MMC card, U disk golden finger is dirt which causes bad contact. 	<ol style="list-style-type: none"> 1. Connect the power wire 2. Connect speaker wire. 3. Check the contents of SD/MMC card, U disk. 4. Clean with absolute alcohol.
Low sound (not clear)	<ol style="list-style-type: none"> 1.Power nternal resistance is high. 2.Antenna is bad contact. 	Replace the power supply Tighten the antenna plug.
Mono track	<ol style="list-style-type: none"> 1.One channel of speaker wire is open circuit. 2.Amplifier integrated circuit is damaged. 	Connect speaker wire Replace the IC of amplifier.
System down	Power supplier not stable	Long press the reset button

Note: Technical data is subject to change without prior notice.

Radio samochodowe Vordon HT-165s

Instrukcja obsługi

Szanowny Kliencie!

Dziękujemy za zakup radia samochodowego Vordon HT-165s. Przed rozpoczęciem pracy należy dokładnie zapoznać się z niniejszą instrukcją, tak aby zapewnić prawidłowe działanie i optymalna wydajność tego produktu.

Pokrętko POW/MOD/VOL

Krótkie naciśnięcie tego przycisku włącza zasilanie. W stanie pracy, krótkie naciśnięcie tego przycisku zmienia tryb działania na następujący: AUX --- Radio --- USB --- SD (jeśli dostępne jest USB/SD). Przytrzymanie przycisku wyłączy urządzenie. Obracanie pokrętki zmniejsza/zwiększa głośność.

Przycisk |◀◀

W trybie radia, krótkie naciśnięcie odtwarza ostatnią stację, naciśnięcie długie przycisku automatycznie wyszukuje stację. W trybie odtwarzania muzyki, krótkie naciśnięcie powoduje odtworzenie ostatniej piosenki, długie naciśnięcie pozwala na przewinięcie utworu.

Przycisk ▶▶|

W trybie radia, krótkie naciśnięcie odtwarza następną stację, naciśnięcie długie przycisku automatycznie wyszukuje stację. W trybie odtwarzania muzyki, krótkie naciśnięcie powoduje odtworzenie następnego utworu, długie naciśnięcie pozwala na przewinięcie utworu.

CLK

Krótkie naciśnięcie tego przycisku pokazuje aktualny czas odtwarzania. Długie przytrzymanie pozwala na wejście do funkcji regulacji godziny, kolejne krótkie naciśnięcie reguluje minuty. Regulacja odbywa się również za pomocą przycisku regulacji głośności. Długie naciśnięcie pozwala na wybranie koloru podświetlenia wyświetlacza

BAND

W trybie radia, krótkie naciśnięcie zmienia zakres FM1- FM2- FM3. Długie naciśnięcie umożliwia skanowanie i automatyczny zapis stacji. W trybie odtwarzania muzyki, krótkie naciśnięcie przycisku BND pozwala na wejście do funkcji wyboru pozycji, następnie żeby wybrać daną pozycję użyj przycisku regulacji głośności, następnie zatwierdź krótkim naciśnięciem przycisku BND. W trybie odtwarzania muzyki, długie naciśnięcie przycisku BAND włącza funkcję EQ, a następnie za pomocą przycisku głośności, można wybrać poszczególne opcje: EQ1, EQ2, EQ3, EQ4, OFF

CH+

W trybie radia, krótkie naciśnięcie przycisku pozwala na wybranie kolejnego kanału, długie naciśnięcie zapisuje stację. W trybie odtwarzania muzyki długie naciśnięcie odpowiada za odtwarzanie/wstrzymanie utworu.

CH-

W trybie radia, krótkie naciśnięcie przycisku pozwala na wybranie wcześniejszego kanału, długie naciśnięcie zapisuje stację. W trybie odtwarzania muzyki długie naciśnięcie włącza funkcję INT ON/ RPT ON/ RDM/ RPT ALL.

AUX IN

Wprowadzenie sygnału urządzenia zewnętrznego

Wyświetlacz LCD

Wyświetla informacje na temat kanału radiowego lub odtwarzanego utworu

Slot karty SD/MMC

Wejście na kartę SD lub MMC, którą odtworzy system.

Slot USB

Wejście USB do wprowadzenia przekaźnika masowego

Parametry Techniczne:

Tuner:

Zakres częstotliwości-----87.5MHz-108MHz

Częstotliwość pośrednia -----10.7Mhz

Stosunek sygnał/szum (S/N)-----50>dB

Odtwarzanie:

Stosunek sygnał/szum (S/N) -----50>dB

Rozdzielenie kanału (1 KHZ) -----50>dB

Dystorsje harmoniczne napięcia -----<5%

Odpowiedź częstotliwościowa -----100Hz-10kHz(+6dB)

Wzmacniacz:

Wyjście -----wyjście głośnikowe

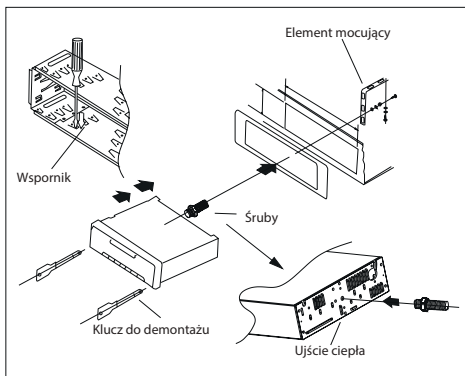
Impedancja głośnika -----4Ω-80Ω

Zasilanie-----12VDC

Bateria samochodowa (podłączenie biegunem ujemnym, szczegóły na jednostce)

III. Środki ostrożności Wymieniając bezpiecznik, należy upewnić się, że jest on tego samego typu co zużyty.

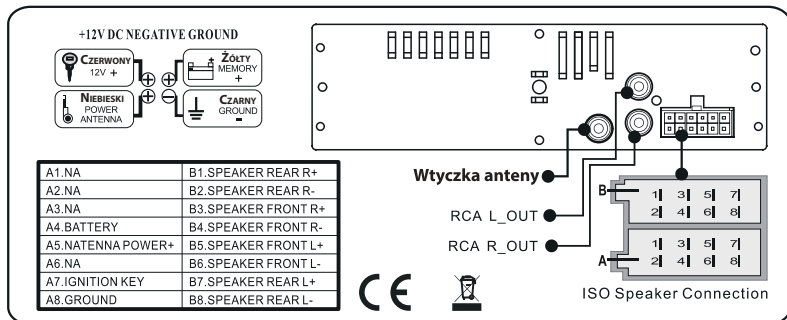
Schemat instalacji



Zainstaluj jednostkę główną

1. Zainstaluj wspornik na desce rozdzielczej w samochodzie, a następnie zegnij zacisk wspornika.
2. Podłącz przewód zasilający i przewód głośnikowy, zamontuj element mocujący w samochodzie.
3. Włóż wtyczkę anteny, wepchnij urządzenie główne do wspornika i dokręć nakrętkę elementu mocującego. Włóż dwa klucze do demontażu do lewej i prawej szczeliny, a następnie usuń urządzenie główne ze wspornika, zdemontuj przewód zasilający odłącz wtyczkę anteny.


IV Schemat okablowania



V Naprawianie usterek

Usterka	Powody	Rozwiązania
Wyświetlacz nie działa	1. Przewód żółty niepodłączony z baterią+ 2. Bezpiecznik czerwonego kabla otwarty 3. Zanieczyszczony łącznik panelu	Podłącz przewód żółty do baterii+ 2. Wymień bezpiecznik 3. Wyczyść łącznik alkoholem bezwodnym
Brak dźwięku	1. Brak zasilania 2. Niepodłączony kabel głośnika 3. Karta SD/MMC nie ma odpowiedniego formatu. 4. Wtyk karty SD/MMC jest zabrudzony.	1. Podłącz kabel zasilający 2. Podłącz kabel głośnika 3. Sprawdź zawartość karty SD/MMC. 4. Wyczyść alkoholem bezwodnym
Słabo słyszalny dźwięk	1. Opór wewnętrzny zasilania jest wysoki 2. Antena nie jest wsadzona poprawnie.	1. Zmień zasilanie wysoki 2. Dociśnij wtyczkę.
Dźwięk mono	1. Jeden głośnik jest niepodłączony 2. Uszkodzony obwód	1. Podłącz kabel. 2. Wymień układ scalony wzmacniacza
System nie działa	1. Niestabilne zasilanie	1. Długo przytrzymaj przy cisk reset

Uwaga: Firma zastrzega sobie prawo do zmiany danych technicznych bez uprzedniego poinformowania.

	<p>Symbol ten oznacza, że jeśli chcecie się Państwo pozbyć tego produktu po zakończeniu okresu jego użytkowania, należy go przekazać przy zastosowaniu określonych środków do autoryzowanego podmiotu zarządzającego odpadami w celu przeprowadzenia selektywnej zbiórki Odpadów Urządzeń Elektrycznych i Elektronicznych (WEEE).</p>
---	---

Car Audio Vordon HT-165S

Instruction manual

MOD/VOL

Knopf Drücken Sie kurz die Taste, um den Strom anzuschalten. Wenn eingeschaltet, drücken Sie kurz - in dieser Weise wird der Modus gewechselt werden: AUX---Radio---USB---SD(if USB/SD vorhanden), beim langen Drücken wird die Energieversorgung auszuschalten. Durch das Drehen des Reglers kann die Lautstärke eingestellt werden.

Taste |◀◀

Im Radio-Modus drücken Sie die automatische Sender-Suche rückwärts, mit langem Drücken können Sie rückwärts die Sender per Hand suchen. Unter der Musikwiedergabe-Modus wird durch kurzes Drücken der letzte Song abgespielt, drücken Sie dann lang, so wird rückwärts die Zeit zum Spielen schnell gewählt.

Taste ▶▶|

Im Radio-Modus drücken Sie kurz die automatische Sender-Suche vorwärts, mit langem Drücken können Sie vorwärts die Sender per Hand suchen. Im Musikwiedergabe-Modus wird durch kurzes Drücken der nächste Song wiedergegeben, drücken Sie dann lang, so wird vorwärts schnell die Zeit zum Spielen gewählt.

CH+

Im Radio-Modus drücken Sie kurz, um Kanäle vorwärts zu wählen, durch langes Drücken wird der Sender gespeichert.

CH-

Im Radio-Modus drücken Sie kurz, um Kanäle rückwärts zu wählen, durch langes Drücken wird der Sender gespeichert.

CLK

Durch kurzes Drücken dieser Taste kann die Uhrzeit angezeigt werden. Anschließend drücken Sie lange auf die Stunden Einstellfunktion, zum Einstellen verwenden Sie den Lautstärkereger, drücken Sie erneut kurz wieder zum Einstellen von Minuten, auch hier den Lautstärkereger verwenden. Durch langes Drücken CLK-Taste kann man die Farbe der Bildschirmbeleuchtung wählen.

BAND-Taste

Funktionen im Radio-Modus:

- ein kurzes Drücken der Taste ändert den Umfang der FM1- FM2- FM3,
- ein langes Drücken ermöglicht Einscannen und automatische Radiosenderspeicherung.

Funktionen im Musik-Wiedergabemodus:

- durch kurzes Drücken der BAND-Taste und dann Einstellung mithilfe der Lautstärketaste ist die Positionswahl möglich,
- langes Drücken schaltet die EQ-Funktion ein; dann durch die Lautstärketaste kann man EQ1, EQ2, EQ3, EQ4, OFF wählen.

Aux In

äußere Verbindung für Ausgangssignal

LCD -Anzeige

Anzeige des Kanals vom Radio- oder der Wiedergabe-Informationen.

SD/MMC-Karte-Slot

Führen Sie SD oder MMC ein - das System wird diese entsprechend wiedergeben

USB-Slot

Führen Sie USB ein - das System wird diese entsprechend wiedergeben

II Technische Parameter

Tuner-Teil:

FM-Frequenzbereich -----87.5MHz-108MHz

Zwischenfrequenz -----10,7 MHz

Signal-Rausch-Verhältnis (S/N) -----50 >dB

Play-Teil:

Signal-Rausch-Verhältnis (S/N)----- 50>db

Kanalabstand(1 KHZ) -----50>db

Spannungsüberschwingung-Verzerrung -----<5%

Frequenzgang -----100Hz-10kHz(+6dB)

Verstärker-Teil:

Ausgang -----Lautsprecher-Ausgang

Lautsprecher-Impedanz -----4Ω-8Ω

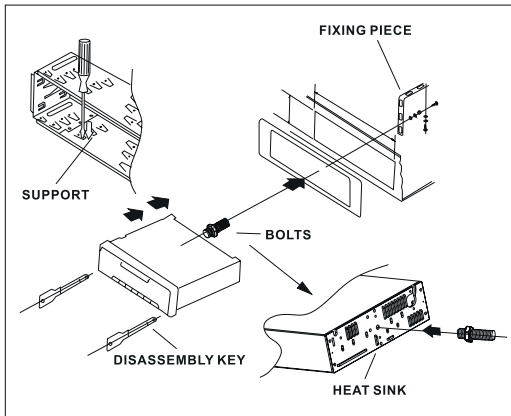
Energiequelle -----12 VDC

Autobatterie (der Minuspol verbindet den Boden, siehe Details auf dem Gerät)

III. Warnungen

Beim Wechseln von Sicherungen prüfen Sie, ob die Sicherung der gleichen Spezifikation zugehört. Nicht mit anderen ersetzen.

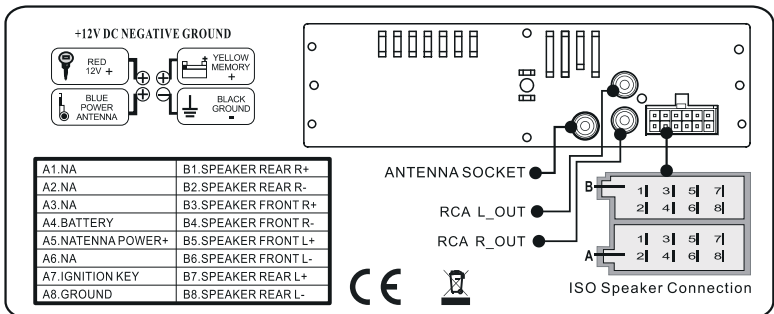
Installationsschema



Einbau des Gerätes

1. Installieren Sie die Halterung am Armaturenbrett des Fahrzeugs, biegen Sie die Klemme der Halterung.
2. Schließen Sie das Stromkabel und Lautsprecherkabel an, befestigen Sie das Werkstück im Fahrzeug.
3. Legen Sie den Antennenstecker, drücken Sie das Hauptgerät in die Halterung_ und ziehen Sie die Befestigungsmutter des Befestigungsteils fest. Legen Sie zwei Demontageschlüssel in die linke und rechte Lücke, so dass die Schlüssel das Hauptgerät festhaken, ziehen Sie sie aus. um das Gerät Support zu entfernen, dann demontieren Sie den Verbindungsdraht und ziehen Sie den Antennenstecker heraus.

IV Schaltplan



Fehler	Ursachen	Lösungen
LCD leuchtet nicht	1. Gelbes Kabel ist nicht mit der Batterie + verbunden 2. Sicherung des roten Kabels ist geöffnet 3. Der Panel-Stecker ist verschmutzt	Vergewissern Sie sich, dass das gelbe Kabel mit der Batterie—verbunden ist 2. Sicherung auswechseln 3. Anschlussfeld mit reinem Alkohol reinigen
kein Ton	1. keine Stromversorgung 2. Lautsprecherkabel ist offener Kreislauf 3. SD/MMC-Karte, U-Disc haben keine Songs im entsprechenden Format. 4. SD/MMC-Karte, U-Disc Golden Finger ist verschmutzt, was schlechte Verbindung verursacht.	1. Verbinden Sie Netzleitungen. 2. Schliessen Sie das Lautsprecherkabel an. 3. Prüfen Sie Inhalte von SD/MMC-Karte, U-Disc 4. Reinigen Sie mit purem Alkohol
geringe Lautstärke	Die Leistung vom Innenwiderstand ist hoch 2. Antenne hat schlechte Verbindung.	Ersetzen Sie die Stromversorgung Ziehen Sie den Antennenstecker fest.
Mono Track	.1. Ein Kanal des Lautsprechers ist ein offener Kreislauf 2. Verstärker für Schaltung beschädigt.	Schliessen Sie das Lautsprecherkabel an Ersetzen Sie IC des Verstärkers
Das System heruntergefahren	Energieversorger ist nicht stabil	Lange die Rückstellung drücken Taste

Automobilové rádio Vordon HT-165s

Návod k obsluze

Vážený kliente!

Děkujeme, že jste si koupili automobilové rádio Vordon HT-165s. Před počátkem práce se musíte důkladně seznámit s tímto návodem, aby se zajistila správná funkce a optimální výkonnost tohoto výrobku.

Otočný knoflík /MOD/VOL

Krátkodobé stlačení tohoto tlačítka zapne napájení. Ve funkčním stavu, krátkodobé stlačení tohoto tlačítka mění režim funkce na tento: AUX --- Radio --- USB --- SD (pokud je dostupné USB/SD). Přidržení tlačítka vypne zařízení. Otáčením knoflíku snižujete/zvyšujete hlasitost.

Tlačítko |◀◀

V režimu rádia, krátkodobé stlačení tlačítka automaticky vyhledává stanice. Dlouhodobé přidržení spouští režim ručního vyhledávání. V režimu přehrávání hudby, krátkodobé stlačení působí přehrání poslední 7 písničky, dlouhodobé stlačení umožňuje přetočit skladbu.

Tlačítko ▶▶|

V režimu rádia, krátkodobé stlačení tlačítka automaticky vyhledává stanice. Dlouhodobé přidržení spouští režim ručního vyhledávání. V režimu přehrávání hudby, krátkodobé stlačení působí přehrání další písničky, dlouhodobé stlačení umožňuje přetočit skladbu.

CLK

Krátkodobé stlačení tohoto tlačítka ukazuje aktuální čas přehrávání. Dlouhodobé přidržení umožňuje vstup do funkce úpravy hodiny, další krátkodobé stlačení upravuje minuty. Úprava se realizuje také pomocí tlačítka úpravy hlasitosti.

BAND

V režimu rádia, krátkodobé stlačení mění rozsah FM1- FM2- FM3. Dlouhodobé stlačení umožňuje skenování a automatický zápis stanice. V režimu přehrávání hudby, krátkodobé stlačení tlačítka umožňuje vstup do funkce volby polohy, následně aby zvolit použijte tlačítko úpravy hlasitosti. Krátkodobé stlačení tlačítka BND, volí polohy. V režimu přehrávání hudby, dlouhodobé stlačení tlačítka BAND zapne funkci EQ, , následně pomocí tlačítka hlasitosti, můžete zvolit EQ1, EQ2, EQ3, EQ4, OFF

CH+

V režimu rádia, krátkodobé stlačení tlačítka umožňuje zvolit další kanál, dlouhodobé stlačení zapisuje stanice.

CH-

V režimu rádia, krátkodobé stlačení tlačítka umožňuje zvolit předchozí kanál, dlouhodobé stlačení zapisuje stanice.

AUX IN

Zavedení signálu externího zařízení

Displej LCD

Zobrazuje informace o rádiovém kanálu nebo přehrávané skladbě

Slot karty SD/MMC

Vstup na kartu SD nebo MMC, která reprodukuje systém.

Slot USB

Vstup USB k zavedení hromadného relé

Technické parametry:

Tuner:

Rozsah frekvencí-----87.5MHz-108MHz

Mezifrekvence -----10.7Mhz

Poměr signál/šum (S/N)-----50>dB

Přehrávání:

Poměr signál/šum (S/N) -----50>dB

Rozdělení kanálu (1 KHZ)) -----50>dB

Harmonické distorze napětí ----- <5%

Frekvenční odpověď' -----100Hz-10kHz(+6dB)

Zesilovač:

Výstup -----reproduktorový výstup

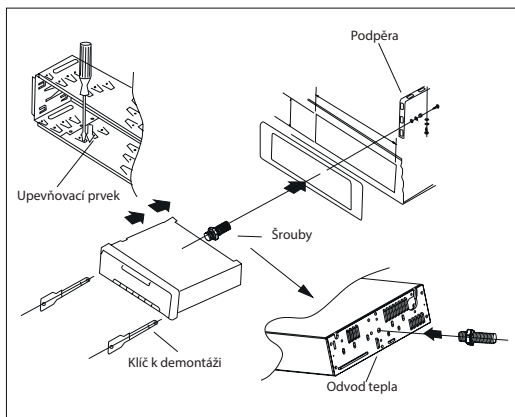
Impedance reproduktoru ----- -4Ω-80Ω

Napájení----- 12VDC

Automobilová baterie (napojení záporným pólem, podrobností na výrobku)

II. Bezpečnostní opatření. Při výměně pojistky ujistěte se, že je stejného typu jako opotřebovaná.

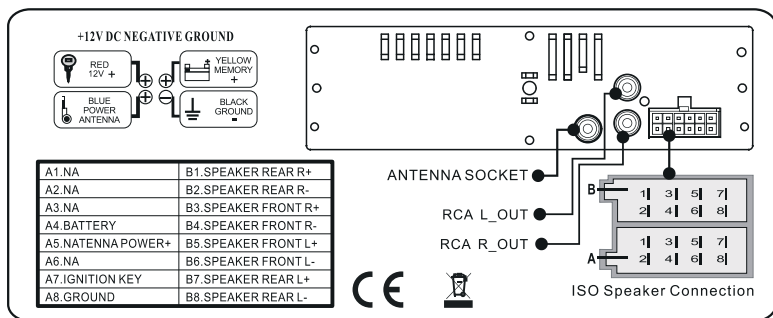
Schéma návodu



Instalujte hlavní jednotku

1. Instalujte podpěru na přístrojové desce automobilu, následně ohněte svorku podpěry.
2. Napojte napájecí vodič a vodič reproduktoru, namontujte upevňovací prvek ve vozidle.
3. Vložte zástrčku antény, vložte hlavní zařízení do podpěry a utáhněte matici upevňovacího prvku. Vložte dva demontážní klíče do levé a pravé štěrbině, následně odstraňte hlavní zařízení z podpěry, demontujte napájecí vodič odpojte zástrčku antény.

IV Schéma kabeláže



V Oprava poruch

Porucha	Powody	Řešení
Displej nefunguje	1 .Žlutý vodič nenapojen na baterii+ 2.Pojistka červeného kabelu otevřená 3.Znečištěná spojka panelu	Napojte žlutý vodič na baterii+ 2. Vyměňte pojistku 3. Očistěte spojku bezvodým alkoholem
Není zvuk	1.Není napájení 2.Nenapojen kabel reproduktoru 3.Karta SD/MMC není vhodného formátu. 4.Kolíček karty SD/MMC je zašpiněn.	1. Napojte napájecí kabel 2. Napojte kabel reproduktoru 3. Ověřte obsah karty SD/MMC. 4. Očistěte bezvodým alkoholem
Zvuk je slabo slyšitelný	1.Vnitřní odpor napájení je vysoký 2.Anténa není správně osazená.	1 .Změňte odpor napájení 2.Přitlačte zástrčku.
Zvuk mono	1. Jeden reproduktor není napojen 2 Poškozen obvod.	1. Napojte kabel. 2. Vyměňte integrovaný obvod zesilovače
System nefunguje	1.Nestabilní napájení	1.Dlouho přidrže tlačítko reset

Pozor: Firma si vyhrazuje právo změny technických údajů bez předchozího informování.

Vordon HT-165s autórádió

Használati Utasítás

Tisztelt Vásárló!

Köszönjük, hogy megvásárolta Vordon HT-165s autórádiókat. A használat elkezdése előtt figyelmesen olvassa el a használati utasítást, biztosítva a termék megfelelő működését és optimális kihasználását.

MOD/VOL szabályozó gomb

A gomb rövid megnyomásával a készülék bekapcsol. Üzem közben a gomb megnyomására a következő üzemmódok elérhetők: AUX --- Radio --- USB --- SD (amennyiben a USB/SD elérhető). A gomb lenyomva tartására a készülék kikapcsol. A gomb elcsavarásával a hangerő csökken/növekszik.

Gomb ◀◀

Rádió üzemmódban a gomb rövid lenyomására automatikusan rádióállomást keres. Hosszabb lenyomására a kézi kikeresésre kapcsol. Zene lejátszás üzemmódban a gomb rövid lenyomására az utolsó lejátszott szám kerül lejátszásra, a hosszú lenyomásra a számot átugorja.

Gomb ▶▶

Rádió üzemmódban a gomb rövid lenyomására automatikusan rádióállomást keres. Hosszabb lenyomására a kézi kikeresésre kapcsol. Zene lejátszás üzemmódban a gomb rövid lenyomására az következő szám kerül lejátszásra, a hosszú lenyomásra a számot átugorja.

CLK

A gomb rövid lenyomására a lejátszás aktuális ideje kerül kijelzésre. A gomb hosszan tartó lenyomására az óra beállítási funkcióba kapcsol, a rövid lenyomásra a percek állíthatók. A szabályozás a hangerő szabályozó gombokkal történik.

BAND

Rádió üzemmódban a gomb rövid megnyomására átkapcsol az FM1- FM2- FM3 sávok között. Hosszú lenyomásra elindul a szkennelés és az állomás automatikus elmentése. Zene lejátszás üzemmódban a gomb rövid lenyomására a pozíció választási funkcióba kapcsol, a kiválasztás a hangerő szabályozó gombokkal történik. A BND gomb rövid megnyomásával pozíció választható. Zene lejátszás üzemmódban a BAND gomb hosszú lenyomására bekapcsol az EQ funkció, a szabályozó gombokkal kiválasztható: EQ1, EQ2, EQ3, EQ4, OFF.

CH-

Rádió üzemmódban a gomb rövid lenyomására a következő csatornára ugrik, a hosszú lenyomásra elmenti az állomást.

CH-

Rádió üzemmódban a gomb rövid lenyomására az előző csatornára ugrik, a hosszú lenyomásra elmenti az állomást.

AUX IN

Külső készülék jelének csatlakoztatása

LCD kijelző

Kijelzi a rádióállomással vagy a lejátszott számmal kapcsolatos információt.

SD/MMC aljzat

A rendszert tartalmazó SD vagy MMC kártya bemenete.

USB aljzat

USB bemenet tömeg átjátszáshoz

Műszaki jellemzők:**Tuner:**

Hullámhossz tartomány-----87.5MHz-108MHz

Közvetett frekvencia -----10.7Mhz

Jel-zaj viszony (S/N)-----50>dB

Lejátszás:

Jel-zaj viszony (S/N)-----50>dB

Csatorna áthallás (1 KHZ)) -----50>dB

Feszültség harmonikus disztorzió ----- <5%

Frekvencia átvitel -----100Hz-10kHz(+6dB)

Erősítő:

Kimenet -----hangszóró kimenet

Hangszóró impedancia ----- 4Ω-80Ω

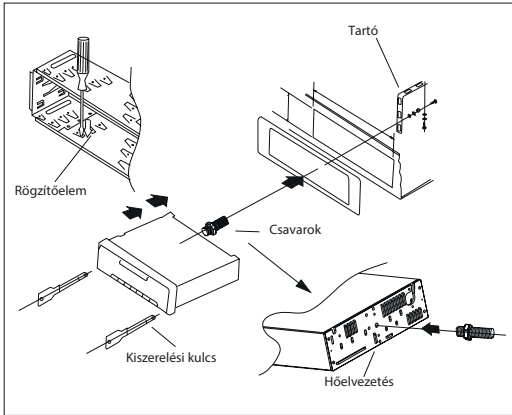
Tápfeszültség----- 12VDC

Gépkocsi akkumulátor (csatlakoztatás a mínusz póluson, a részletek a csatlakozón)

III. Óvatossági intézkedések

A biztosíték cseréjénél ellenőrizze, hogy az új biztosíték típusa azonos az elhasználtóttal.

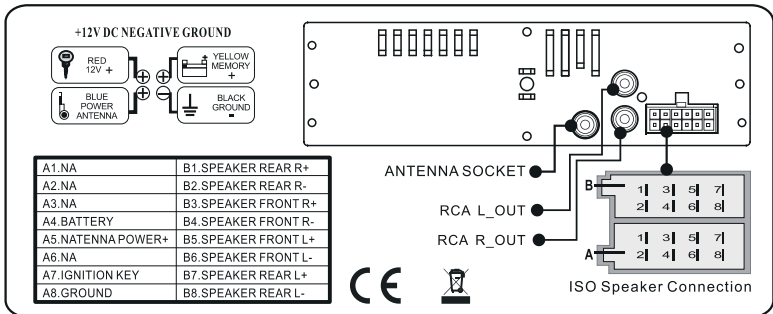
Szerelési vázlat



Szerelje be a főegységet

1. Szerelje fel a támaszt a gépkocsi műszerfalára, majd hajlítsa be a tartó rögzítőfület.
2. Csatlakoztassa a tápvezetékét és a hangszóró vezetékét, szerelje fel a rögzítőelemet a gépkocsira.
3. Dugja be az antenna csatlakozóját, tolja be a készüléket a tartóba és csavarozza fel a rögzítőelem csavarját. Helyezze be a két kiszereési kulcsot a bal és a jobb hézagba, majd húzza ki a készüléket a tartóból, szerelje le a tápvezetékét és az antenna csatlakozóját.

IV Kábel elrendezési vázlat



Meghibásodás	Oka	Megoldás
A kijelző nem működik	1. A sárga vezeték nincs csatlakoztatva az akkumulátor + pólusával 2.A vörös kábel biztosítóka nyitva 3.Szennyezett panel csatlakozás	Csatlakoztassa a sárga vezetéket az akkumulátor + pólusához. Cserélje ki a biztosítékot 3. Tisztítsa ki a csatlakozást vízmentes alkohollal
Nincs hang	1.Nincs feszültség 2.Hangszóró kábel nincs csatlakoztatva 3.Az SD/MMC kártya formátuma nem megfelelő. 4.Az SD/MMC kártya érintkezője szennyezett.	1. Csatlakoztassa a tápvezetéket 2. Csatlakoztassa a hangszóró kábelét 3. Ellenőrizze az SD/MMC kártya tartalmát. 4. Tisztítsa ki vízmentes alkohollal
Gyengén hallható hang	1.A táp belső ellenállása magas 2.Az antenna nincs behelyezve megfelelően.	1. Állítsa át a tápot, magas 2.Nyomja be a csatlakozót.
Mono hang	1. Az egyik hangszóró nincs csatlakoztatva 2 Sérült kábel.	1. Csatlakoztassa a kábelt. 2. Cserélje ki az erősítő integrált áramkörét
A rendszer nem működik	1. Instabil feszültség	1. Nyomja le hosszan a reset gombot

Figyelem: A cég fenntartja magának a műszaki adatok változtatásának előzetes bejelentés nélküli bevezetésének jogát.

Автомобильный радиоприемник Vordon HT-165s

Инструкция по эксплуатации

Уважаемый Клиент!

Благодарим вас за покупку автомобильного радиоприемника Vordon HT-165s. Перед началом работы необходимо внимательно прочитать данную инструкцию, чтобы обеспечить правильную работу и оптимальную производительность для этого продукта.

Регулятор/MOD/VOL

Кратковременное нажатие этой кнопки включает питание. В рабочем состоянии, кратковременное нажатие на эту кнопку изменяет режим работы на следующий: AUX --- Радио --- USB --- SD (при наличии USB/SD). Удерживая кнопку устройство выключается. Поворот регулятора уменьшает/увеличивает громкость.

Кнопка |◀◀

В режиме радио, кратковременное нажатие кнопки автоматически производит поиск радиостанций. Продолжительное нажатие включает режим поиска вручную. В режиме воспроизведения музыки, кратковременное нажатие воспроизводит последнюю композицию, продолжительное нажатие перематывает композицию.

Кнопка ▶▶|

В режиме радио, кратковременное нажатие кнопки автоматически производит поиск радиостанций. Продолжительное нажатие включает режим поиска вручную. В режиме воспроизведения музыки, кратковременное нажатие воспроизводит следующую композицию, продолжительное нажатие перематывает композицию.

CLK

Кратковременное нажатие этой кнопки показывает текущее время воспроизведения. Продолжительное нажатие позволяет войти в функции настройки часов, следующее кратковременное нажатие регулирует минуты. Регулирование осуществляется также с помощью кнопки регулировки громкости.

BAND

В режиме радио, кратковременное нажатие изменяет диапазон FM1 - FM2 - FM3. Продолжительное нажатие позволяет выполнять сканирование и автоматическое сохранение радиостанций. В режиме прослушивания музыки, кратковременное нажатие кнопки позволяет войти в функцию выбора позиции, затем, чтобы выбрать, необходимо использовать кнопки регулировки громкости. Кратковременное нажатие на кнопку BAND выбирает позицию. В режиме воспроизведения музыки, продолжительное нажатие на кнопку BAND включает функции EQ, а затем с помощью кнопки регулировки громкости, можно выбрать EQ1, EQ2, EQ3, EQ4, OFF.

СН+

В режиме радио, кратковременное нажатие кнопки позволяет выбрать следующий радиоканал, продолжительное нажатие сохраняет радиостанцию.

СН-

В режиме радио, кратковременное нажатие кнопки позволяет выбрать предыдущий радиоканал, продолжительное нажатие сохраняет радиостанцию.

AUX IN

Введение сигнала внешнего устройства.

ЖК-дисплей

Отображает информацию о радиостанции или композиции.

Слот карты SD/MMC

Вход на карту памяти SD или MMC, которую воспроизводит система.

Слот USB

USB вход для введения массовой передачи.

Технические Параметры:

Тюнер:

Диапазон частот-----87.5 MHz - 108 MHz

Промежуточная частота-----10.7 MHz

Отношение сигнал/шум (S/N)-----50 > dB

Воспроизведение:

Отношение сигнал/шум (S/N) -----50 > dB

Разделение канала (1 kHz) -----50 > dB

Уровень искажений гармоника напряжения----- < 5%

Частотная характеристика-----100 Hz - 10 kHz (+6 dB)

Усилитель:

Выход-----выход на акустические системы

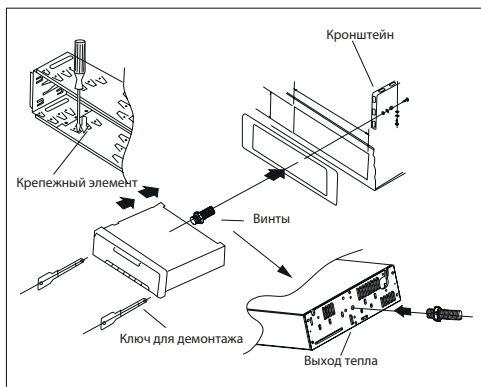
Импеданс динамика-----4Ω - 80Ω

Питание----- 12 VDC

Автомобильный аккумулятор (подсоединение отрицательным полюсом, подробности на блоке)

III. Меры предосторожности при замене предохранителя, убедитесь, что он того же типа, что и использованный.

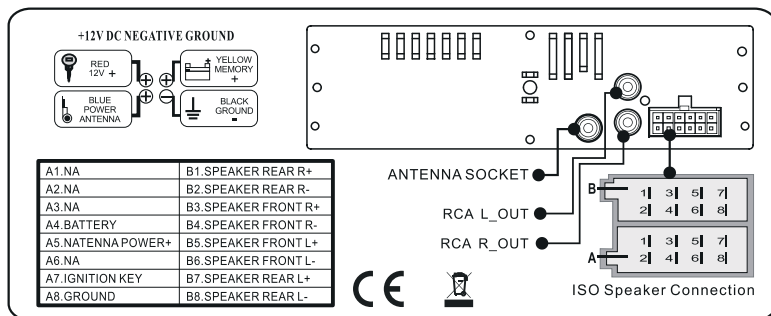
Схема инструкции



Установите основной блок

1. Установите кронштейн на приборную панель в автомобиле, а затем согните укрепляющие скобы кронштейна.
2. Подключите кабель питания и кабель громкоговорителя, установите элемент крепления в автомобиле.
3. Вставьте разъем антенны, вставьте основной блок в кронштейн и затяните гайку крепежного элемента. Вставьте два ключа для демонтажа в левую и правую щели, а затем извлеките основное устройство из кронштейна, снимите кабель питания, отсоедините разъем антенны.

IV Схема подключения кабелей



V Исправление неисправностей

Неисправность	Причины	Решения
Дисплей не работает	<ol style="list-style-type: none">1. Желтый провод не подключен к батарее+2. Открыт предохранитель красного кабеля3. Загрязнен соединитель панели	<ol style="list-style-type: none">1. Подключите желтый провод к аккумулятору+2. Замените предохранитель3. Промойте разъем спиртом
Отсутствует звук	<ol style="list-style-type: none">1. Отсутствует питание2. Не подключен кабель громкоговорителя3. Карта SD/MMC не имеет подходящего формата4. Загрязнен разъем карты памяти SD/MMC	<ol style="list-style-type: none">1. Подключите кабель питания2. Подключите кабель динамика3. Проверьте содержимое карты памяти SD/MMC4. Промойте спиртом
Слабый звук	<ol style="list-style-type: none">1. Высокое внутренне сопротивление питания2. Неправильно вставлена антенна	<ol style="list-style-type: none">1. Измените уровень питания2. Нажмите на вилку.
Звук моно	<ol style="list-style-type: none">1. Один динамик не подключен2. Неисправность цепи	<ol style="list-style-type: none">1. Подсоедините кабель2. Замените микросхему усилителя
Система не работает	<ol style="list-style-type: none">1. Нестабильное питание	<ol style="list-style-type: none">1. Долго удерживайте кнопку reset

Примечание: Компания оставляет за собой право изменения технических данных без предварительного уведомления.

✓ORDON HT-165S

