

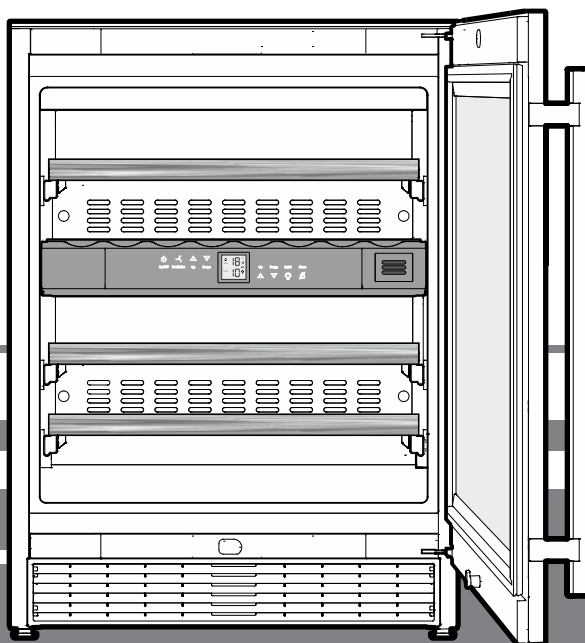
Instrukcja obsługi

Witryna klimatyzacyjna do win

Przed uruchomieniem należy przeczytać instrukcję obsługi.

strona 74

PL



7080 186-01

WTes 16

LIEBHERR

Spis treści

Wskazówka dot. usuwania odpadów	74
Opis urządzenia	74
Zakres zastosowania urządzenia.....	74
Wskazówki bezpieczeństwa i ostrzeżenia	75
Klasa klimatyczna	75
Baza danych EPREL	75
Ustawienie.....	76
Wymiary montażowe.....	76
Regulacja ustawienia	76
Montaż filtra pyłowego	76
Cyrkulacja powietrza w obrębie cokołu urządzenia	76
Montaż kratki wentylacyjnych	76
Podłączenie elektryczne	77
Elementy obsługowe i kontrolne	77
Włączenie i wyłączenie	77
Nastawienie temperatury	77

Wentylator	77
Alarm otwartych drzwi.....	78
Alarm temperatury.....	78
Tryb nastawiania	78
Oświetlenie wewnętrzne	79
Etykiety do opisywania.....	79
Wymiana powietrza przez filtr z węglem aktywnym	80
Zamek bezpieczny	80
Schemat przechowywania	80
Czyszczenie	81
Czyszczenie filtra pyłowego	81
Wymywanie i ponowne wkładanie drewnianych półek	81
Zakłócenia.....	82
Czasowe wyłączenie urządzenia	82
Zmiana kierunku otwierania drzwi.....	82

Wskazówka dot. usuwania odpadów

Urządzenie zawiera wartościowe materiały. Należy je utylizować oddzielnie od niesortowanych odpadów domowych. Zużyte urządzenia należy utylizować w sposób właściwy i fachowy, zgodnie z przepisami i ustawami obowiązującymi w danym kraju.



Podczas transportu zużytego urządzenia w celu jego utylizacji nie dopuścić do uszkodzenia obiegu chłodniczego, aby znajdujący się w nim czynnik chłodniczy (informacje na tabliczce znamionowej) oraz olej nie mogły wydostawać się w niekontrolowany sposób.

- Urządzenie należy doprowadzić do stanu nieużywalności.
- Wyjąć wtyczkę z gniazda sieciowego.
- Przeciąć przewód przyłączeniowy.

⚠ OSTRZEŻENIE

Niebezpieczeństwo uduszenia materiałami opakowania i folią!

Nie pozwolić dzieciom na zabawę materiałami opakowania.

Materiał opakowania należy oddać w najbliższym punkcie zbiórki surowców wtórnych.

Zakres zastosowania urządzenia

Urządzenie jest przeznaczone wyłącznie do przechowywania wina w środowisku domowym lub podobnym. Zalicza się do tego np. użytkowanie

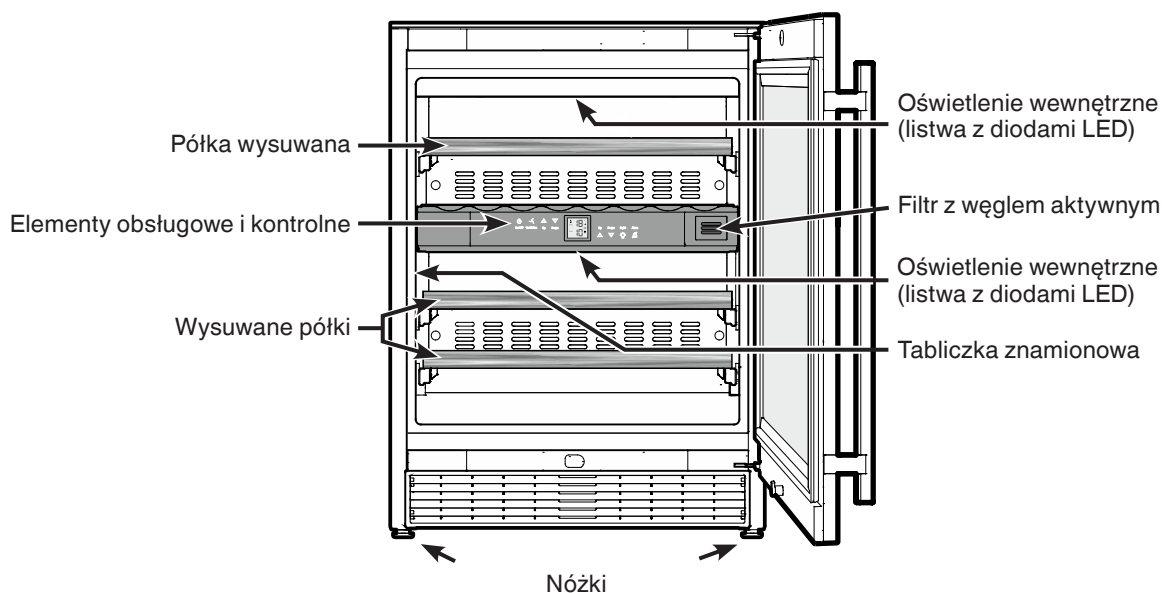
- w kuchenkach dla personelu, pensjonatach ze śniadaniem,
- przez gości w domach gościnnych, hotelach, motelach i na innych kwaterach,
- w ramach cateringu i podobnych usług świadczonych przez handel hurtowy.

Urządzenia używać wyłącznie w ramach gospodarstwa domowego. Każde inne zastosowanie jest niedopuszczalne.

Urządzenie nie jest przeznaczone do przechowywania i chłodzenia leków, osocza krwi, preparatów laboratoryjnych oraz innych materiałów i produktów wymienianych w dyrektywie dotyczącej produktów medycznych 2007/47/WE. Użytkowanie urządzenia niezgodne z przeznaczeniem może doprowadzić do uszkodzenia lub zepsucia się przechowywanych towarów.

Ponadto urządzenie nie jest przeznaczone do pracy w obszarach zagrożonych wybuchem.

Opis urządzenia



Wskazówki bezpieczeństwa i ostrzeżenia

- Aby zapobiec szkodom osobowym i rzeczowym wymagane jest aby urządzenie rozpakowywały i stawiły dwie osoby.
- Przy stwierdzeniu uszkodzenia urządzenia należy powiadomić dostawcę. Nie podłączać urządzenia do sieci.
- Dla zapewnienia bezpiecznej eksploatacji urządzenie należy montować i podłączać wyłącznie zgodnie ze wskazówkami zawartymi w instrukcji obsługi.
- W razie wystąpienia nieprawidłowości odłączyć urządzenie od sieci - wyjąć wtyczkę z gniazda sieciowego lub wyłączyć (wykręcić) bezpiecznik.
- Przy odłączaniu od sieci nie ciągnąć za kabel tylko za wtyczkę.
- Naprawy i czynności konserwacyjne w obrębie urządzenia należy powierzać wyłącznie serwisowi technicznemu, w przeciwnym wypadku powstają poważne zagrożenia dla użytkownika. Ta sama uwaga dotyczy wymiany przewodu zasilającego.
- Do wnętrza urządzenia nie wkładać płonących przedmiotów lub źródeł zapłonu. Podczas transportu i czyszczenia urządzenia, nie uszkodzić obiegu czynnika chłodniczego. W przypadku uszkodzenia trzymać z dala od źródeł ognia i dobrze przewietrzyć pomieszczenie.
- Listwa cokołowa, szufladki, drzwiczki nie powinny służyć za miejsca oparcia, nie stawać nogami na półki.
- Urządzenie to może być używane przez dzieci w wieku od 8 lat oraz przez osoby z ograniczonymi zdolnościami fizycznymi, sensorycznymi i mentalnymi lub przez osoby posiadające niedostateczne doświadczenie oraz wiedzę, gdy znajdują się one pod nadzorem lub jeśli zostały poinformowane o bezpiecznym stosowaniu urządzenia oraz o możliwych zagrożeniach. Dzieci nie mogą się bawić urządzeniem. Czyszczenie i konserwacja nie może być przeprowadzane przez dzieci nie będące pod nadzorem.
- Należy unikać przedłużonego kontaktu skóry z zimnymi powierzchniami lub oziębionymi/zamrożonymi produktami. Może to być przyczyną bólu, utraty czucia skórniego oraz odmrożeń. W przypadku długotrwałego kontaktu ze skórą należy stosować odpowiednie środki ochronne, np. rękawice.
- Nie należy spożywać przeterminowanych produktów żywnościowych, mogą one doprowadzić do zatrucia pokarmowego.

- W urządzeniu nie wolno przechowywać żadnych wybuchowych materiałów lub puszek zawierających aerozole z palnymi propelentami, takimi jak: butan, propan, pentan itp. Ewentualnie uwolnione gazy mogą zapalić się w zetknięciu z elektrycznymi częściami urządzenia. Puszki takie można rozpoznać na podstawie nadrukowanego opisu zawartości lub symbolu płomienia naniesionego na puszcze.
- Wewnątrz urządzenia nie używać żadnych urządzeń elektrycznych.
- W przypadku urządzeń zamykanych na klucz nie należy przechowywać klucza w pobliżu urządzenia i w miejscu dostępnym dla dzieci.
- Urządzenie jest przeznaczone do zastosowań w pomieszczeniach zamkniętych. Nie należy użytkować urządzenia na zewnątrz lub w miejscach wilgotnych albo narażonych na kontakt z bryzgami wody.
- Listwy z diodami LED zawarte w urządzeniu służą do oświetlenia wnętrza urządzenia. Nie są one przeznaczone do oświetlania pomieszczenia.
- W przypadku transportu lub użytkowania urządzenia w miejscu położonym ponad 1500 m n.p.m. może dojść do pęknięcia szklanej szyby drzwi pod działaniem obniżonego ciśnienia atmosferycznego. Odłamki szkła mają ostre krawędzie i mogą spowodować ciężkie zranienia..

Klasa klimatyczna

Klasa klimatyczna wskazuje w jakich temperaturach pomieszczenia może być użytkowane urządzenie, aby zapewnić osiągnięcie maksymalnej wydajności chłodzenia.

Klasę klimatyczną wskazano na tabliczce znamionowej.

Rozmieszczenie tabliczki znamionowej wskazano w rozdziale **Opis urządzenia**.



Klasa klimatyczna	Temperatura pomieszczenia
SN	+10 °C do +32 °C
N	+16 °C do +32 °C
ST	+16 °C do +38 °C
T	+16 °C do +43 °C
SN-ST	+10 °C do +38 °C
SN-T	+10 °C do +43 °C

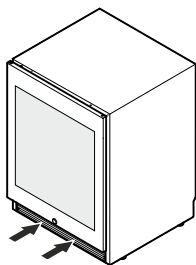
Nie użytkować urządzenia poza wskazanymi temperaturami pomieszczenia!

Baza danych EPREL

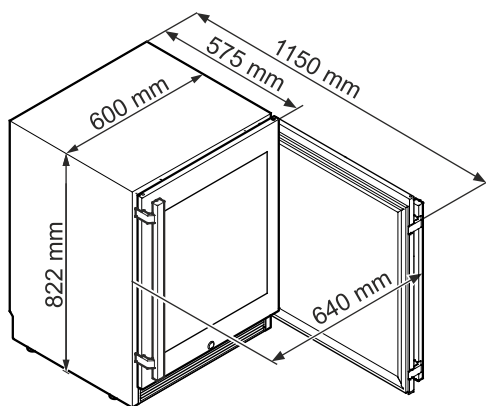
Od 1 marca 2021 r. informacje na temat etykietowania energetycznego i wymogów dotyczących ekoprojektu można znaleźć w europejskiej bazie danych o produktach (EPREL). Dostęp do bazy danych o produktach można uzyskać pod następującym linkiem: <https://eprel.ec.europa.eu/>. Tutaj zostaną Państwo poproszeni o wprowadzenie identyfikatora modelu. Identyfikator modelu można znaleźć na tabliczce znamionowej.

Ustawienie

- Nie ustawiać urządzenia w miejscu narażonym na bezpośrednie działanie promieni słonecznych, w sąsiedztwie kuchenki, grzejnika lub podobnych.
- Pomieszczenie, w którym ustawione będzie urządzenie musi zgodnie z normą EN 378 zapewnić 1 m³ objętości na 8 g czynnika chłodniczego R 600a, aby w przypadku wystąpienia przecieku w układzie chłodzenia nie doszło w pomieszczeniu do wytworzenia wybuchowej mieszanki gazu z powietrzem. Ilość czynnika chłodniczego wskazano na tabliczce znamionowej wewnątrz urządzenia.
- Urządzenia zawsze ustawiać bezpośrednio przy ścianie.
- Nie zasłaniać szczelin wentylacyjnych.



Wymiary montażowe

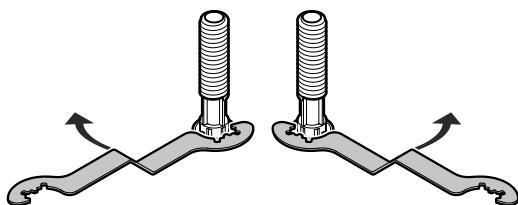
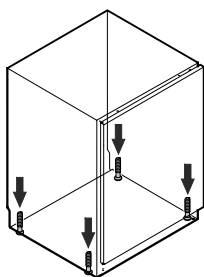


Regulacja ustawienia

- Przenieść urządzenie na miejsce ostatecznego ustawienia.
- Nierówności podłoża skompensować za pomocą nóżek regulacyjnych.

Ważna wskazówka

Wymagane jest aby urządzenie było wyregulowane w poziomie i w pionie. Ukośne ustawienie może być powodem odkształcenia korpusu urządzenia, co uniemożliwia prawidłowe zamknięcie drzwi.

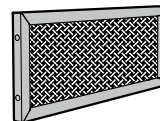


Obracać klucz w kierunku zgodnym z ruchem wskazówek zegara celem podniesienia urządzenia i w kierunku przeciwnym do ruchu wskazówek zegara celem opuszczenia urządzenia.

Odpowiednio osadzić klucz.

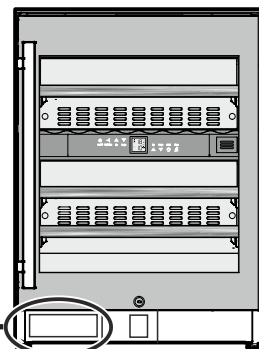
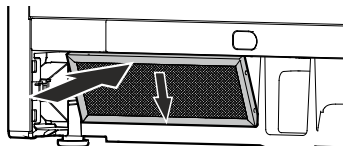
Montaż filtra pyłowego

Dołączony filtr pyłowy zapobiega zabrudzeniu przestrzeni, w której zainstalowany jest silnik i obniżeniu wydajności chłodniczej. Z tego względu montaż filtra pyłowego jest niezbędnie konieczny.



Zdjąć folię ochronną z filtra pyłowego.

Włożyć filtr od **spodu** i docisnąć do zaryglowania u **góry**.



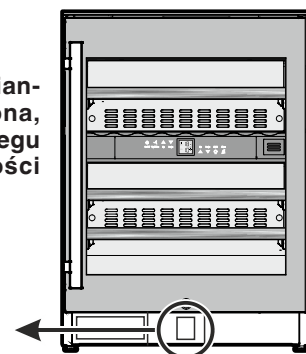
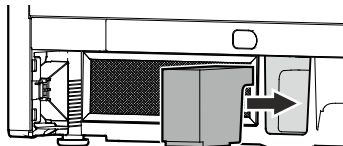
Cyrkulacja powietrza w obrębie cokołu urządzenia

Agregat chłodniczy znajduje się w cokole urządzenia.

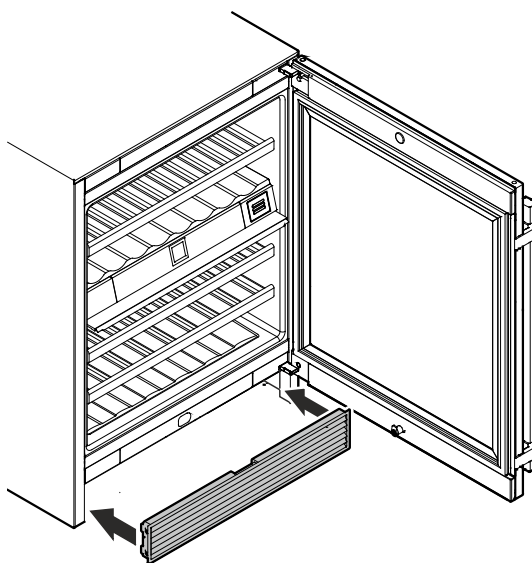
Aby zapewnić prawidłową cyrkulację powietrza w obrębie cokołu, należy użyć dostarczonej kształtki z tworzywa piankowego, jak pokazano na ilustracji.

Ważna wskazówka

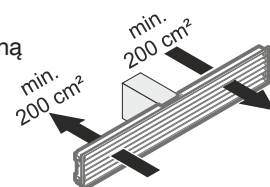
Jeśli kształtka z tworzywa piankowego nie zostanie osadzona, urządzenie nie osiąga w przebiegu użytkowania pełnej wydajności chłodniczej.



Montaż kratki wentylacyjnej



Nałożyć dostarczoną kratkę wentylacyjną z przodu i zatrzasknąć ją.



Podłączenie elektryczne

Urządzenie użytkować wyłącznie przy zasilaniu **prądem prądu przemiennym**.

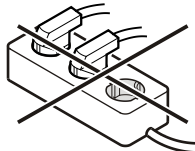
Dopuszczalne napięcie i częstotliwość prądu wskazano na tabliczce znamionowej. Rozmieszczenie tabliczki znamionowej wskazano w rozdziale **Opis urządzenia**.

Gniazdo sieciowe musi być prawidłowo uziemione i chronione odpowiednim bezpiecznikiem.

Prąd zadziałania bezpiecznika musi leżeć w zakresie 10 A i 16 A.

Gniazdo sieciowe nie może być położone za urządzeniem i musi być łatwo dostępne.

Do podłączenia urządzenia nie stosować przewodu przedłużającego lub listwy zasilającej.

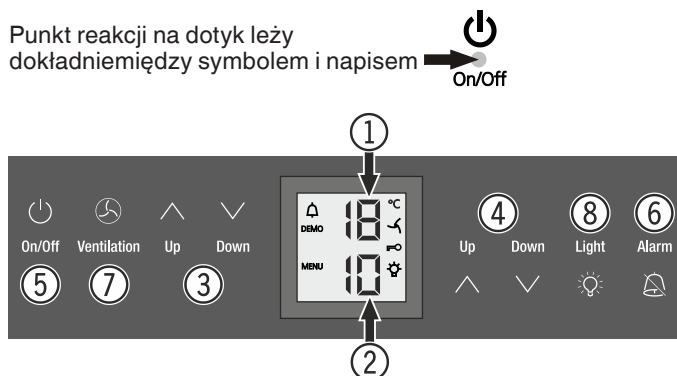


Nie stosować indywidualnych falowników (przetworników prądu stałego na prąd przemienny bądź na prąd trójfazowy) albo wtyków do oszczędzania energii. Niebezpieczeństwo uszkodzenia układu elektronicznego!

Elementy obsługowe i kontrolne

Elektroniczne pole obsługowe jest wykonane w technice "**pojemnościowego panelu dotykowego**". Każdą z funkcji można uaktywnić przez dotknięcie odpowiedniego symbolu.

Punkt reakcji na dotyk leży dokładnie między symbolem i napisem **On/Off**.



- (1) Wskaźnik temperatury - komora górna
- (2) Wskaźnik temperatury - komora dolna
- (3) Przyciski nastawienia temperatury - komora górna
- (4) Przyciski nastawienia temperatury - komora dolna
- (5) Przycisk włączenia/wyłączenia (załączanie i wyłączanie urządzenia)
- (6) Przycisk wyłączenia alarmu
- (7) Przycisk wentylatora
- (8) Przycisk włączenia/wyłączenia oświetlenia wewnętrznego

Symbole na wyświetlaczu

Alarm (symbol migocze, gdy temperatura wewnętrzna jest zbyt wysoka)

DEMO Aktywny tryb prezentacyjny

MENU Aktywny tryb nastawiania (aktywacja funkcji zabezpieczenia przed dziećmi i nastawienie jasności wyświetlacza)

Wentylator wewnątrz urządzenia pracuje w sposób ciągły

Aktywna funkcja zabezpieczenia przed dziećmi

Oświetlenie wewnętrzne jest włączone na stałe

Włączenie i wyłączenie

Włączenie

Nacisnąć przycisk włączenia/wyłączenia **On/Off**, aby zaświecił się wyświetlacz temperatury.

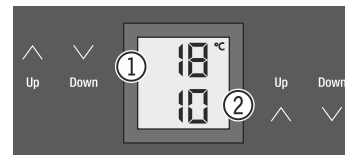


Wyłączenie

Nacisnąć przycisk włączenia/wyłączenia **On/Off** na przeciąg ok. 3 sekund, tak aby wyświetlacz temperatury został wygaszony.

Nastawienie temperatury

Istnieje możliwość niezależnego nastawienia temperatury w każdej z komór.



- (1) Komora górna
- (2) Komora dolna

Obniżenie temperatury/zimniej

Nacisnąć odpowiedni przycisk nastawienia temperatury **Down**.

Podwyższenie temperatury/ciepłej

Nacisnąć odpowiedni przycisk nastawienia temperatury **Up**.

- Po naciśnięciu przycisku po raz pierwszy wskaźnik zaczyna migotać.
- Zmienić nastawienie temperatury przez naciskanie przycisku.
- Po ok. 5 sekundach od naciśnięcia przycisku po raz ostatni, następuje automatyczne przełączenie układu elektronicznego i wyświetlona zostaje aktualna temperatura.

Temperaturę można nastawić w zakresie +5 °C do +20 °C.

Poniższe temperatury są zalecanymi temperaturami serwowania różnych rodzajów win.

Wino czerwone **+14 °C do +20 °C**

Wino różowe **+10 °C do +12 °C**

Wino białe **+8 °C do +12 °C**

Wina musujące typu Sekt, Prosecco **+7 °C do +9 °C**

Szampań **+5 °C do +7 °C**

Przy długotrwałym przechowywaniu win zalecane jest utrzymanie temperatury od +10 °C do +12 °C.

Wentylator

Wentylator wewnątrz urządzenia gwarantuje stałą i równomierną temperaturę wewnętrzną oraz warunki klimatyczne korzystne dla leżakowania win.

Przez naciśnięcie przycisku **Ventilation** wilgotność powietrza wewnątrz urządzenia zostaje ponownie podwyższona, co ma szczególnie korzystny wpływ w warunkach długotrwałego przechowywania win.



Podwyższona wilgotność powietrza zapobiega skutecznie wysychaniu korków.

Alarm otwartych drzwi

Jeśli drzwi urządzenia pozostaną otwarte dłużej niż 60 sekund wygenerowany zostaje sygnał akustyczny.

Alarm

W razie potrzeby otwarcia drzwi na dłużej, np. przy wkładaniu produktów, można wyciszyć sygnał akustyczny przez naciśnięcie przycisku alarmu **Alarm**.



Z chwilą zamknięcia drzwi przywrócona zostaje funkcja sygnalizacji akustycznej.

Alarm temperatury

W przypadku, jeśli temperatura we wnętrzu urządzenia osiągnie wartość niedopuszczalną, wygenerowany zostaje sygnał akustyczny i migocze wskaźnik temperatury.

- Sygnał akustyczny można wyciszyć przez naciśnięcie przycisku alarmu **Alarm**.

Po dłuższym odłączeniu urządzenia od sieci zasilającej temperatura wewnętrzna może osiągnąć nadmierną wartość. Po przywróceniu zasilania, obniżanie temperatury wewnętrznej można obserwować na wyświetlaczu.

Migotanie wskaźnika temperatury ustaje z chwilą, gdy temperatura wewnętrzna osiągnie wartość nastawioną.

Alarm temperatury w przypadku uszkodzenia urządzenia

W przypadku uszkodzenia urządzenia temperatura wewnętrzna może ulec nadmiernemu podwyższeniu lub obniżeniu. Wygenerowany zostaje sygnał akustyczny, a wskaźnik temperatury migocze.

- Sygnał akustyczny można wyciszyć przez naciśnięcie przycisku alarmu **Alarm**.

W przypadku wystąpienia nadmiernej temperatury (ciepło) należy najpierw sprawdzić, czy zostały prawidłowo domknięte drzwi.

Jeśli po upływie 1 godziny wskaźnik temperatury nadal wskazuje wartość zbyt wysoką lub zbyt niską należy wezwać serwis techniczny.

Jeśli na wyświetlaczu pojawi się wskazanie **F1**, **F8**, **E1**, **E2**, **E7** lub **E8**, oznacza to wystąpienie nieprawidłowości w pracy urządzenia. W takim przypadku należy wezwać serwis techniczny.

Tryb nastawiania

Poprzez tryb nastawiania można wykorzystać funkcję zabezpieczenia przed dziećmi i zmienić intensywność świecenia wyświetlacza. Przy pomocy układu zabezpieczenia przed dziećmi można chronić urządzenie przed niezamierzonym wyłączeniem lub zmianą nastawień temperatury.

Aktywacja funkcji zabezpieczenia przed dziećmi



- nacisnąć przez 5 s. Wyświetlacz =



Wyświetlacz =



Wyświetlacz =



Wyświetlacz =



Wyłączenie funkcji zabezpieczenia przed dziećmi



- nacisnąć przez 5 s. Wyświetlacz =



Wyświetlacz =



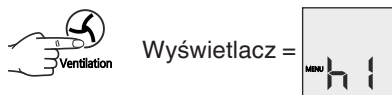
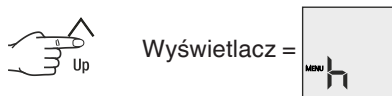
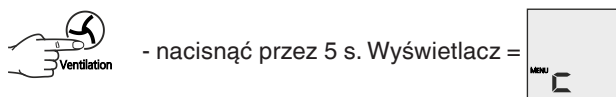
Wyświetlacz =



Wyświetlacz =



Nastawienie jasności wyświetlacza

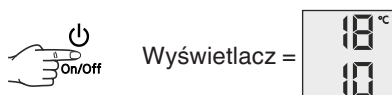


Wybrać wymagane nastawienie przyciskiem **Up** lub **Down**.

h0 = podświetlenie wyświetlacza wyłączone

h1 = minimalna jasność

h5 = maksymalna jasność



Nastawiona jasność zostaje uaktywniona po upływie minuty.

Wskazówka

Naciśnięcie dowolnego przycisku powoduje świecenie się wyświetlacza z pełną jasnością przez 1 minutę.

Przy uruchamianiu urządzenia nastawiona jasność wyświetlacza zostaje uaktywniona dopiero po osiągnięciu nastawionej temperatury wewnętrznej urządzenia.

Oświetlenie wewnętrzne

Oświetlenie wnętrza jest zapewnione przez listwę z diodami LED u góry każdej komory.

Oświetlenie wewnętrzne włącza się zawsze po otwarciu drzwi. Oświetlenie wewnętrzne gaśnie ok. 5 sekund po zamknięciu drzwi.

Jeśli wymagane jest, aby oświetlenie było załączone także przy zamkniętych drzwiach, należy nacisnąć przycisk oświetlenia **Light**.

Wskazówka

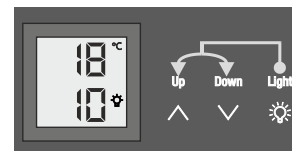
Ta funkcja dotyczy oświetlenia obu komór.



Możliwe jest nastawienie jasności oświetlenia.

- Naciśnięcie przycisk **Light**.

- Przytrzymanie przycisk **Light** i równocześnie przy pomocy przycisków nastawienia temperatury wyregulować oświetlenie na jaśniejsze lub ciemniejsze.



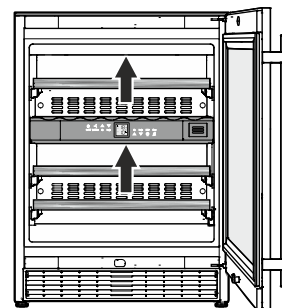
Wskazówka: jasność oświetlenia ulega zmianie we wszystkich komorach.

Intensywność oświetlenia diodowego LED odpowiada klasie promieniowania laserowego 1/1M.

Uwaga

Ostonę oświetlenia wolno zdejmować wyłącznie pracownikowi serwisu.

W przypadku usunięcia osłony nie wolno patrzeć na źródła światła z bezpośredniej bliskości przez soczewki optyczne. Może to doprowadzić do uszkodzenia wzroku.



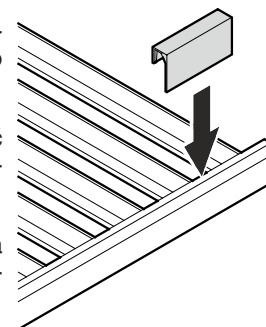
Oświetlenie	
Klasa efektywności energetycznej ¹	Źródło światła
Ten produkt zawiera źródło światła o klasie efektywności energetycznej F	Dioda LED
¹ Urządzenie może zawierać źródła światła o różnych klasach efektywności energetycznej. Najniższa klasa efektywności energetycznej jest wskazana.	

Etykiety do opisywania

Dla każdej ażurowej półki dostarczono wraz z urządzeniem etykietę do opisywania.

Na tych etykietach można zaznaczyć rodzaje win przechowywanych w poszczególnych komorach.

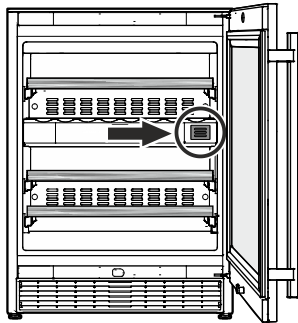
Dodatkowe etykiety do opisywania można nabyć w lokalnym handlu specjalistycznym.



Wymiana powietrza przez filtr z węglem aktywnym

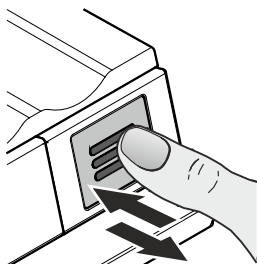
Dalsze dojrzewanie i rozwój wina postępują zależnie od warunków otoczenia, przy czym decydujący wpływ na konserwację wina ma jakość powietrza.

Zalecamy wymianę filtra przedstawionego na ilustracji raz w roku - filtr ten można zamówić w lokalnym handlu specjalistycznym.

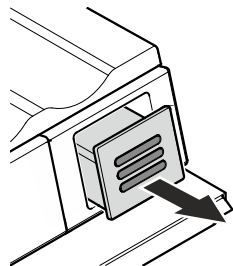


Wymiana filtra

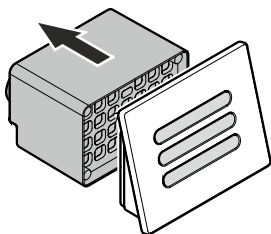
- Nacisnąć filtr, po czym zwolnić nacisk.



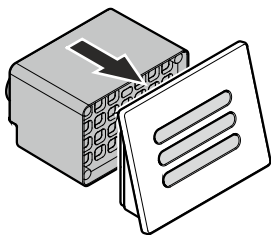
- Wyjąć filtr.



- Zsunąć tylną część filtra.



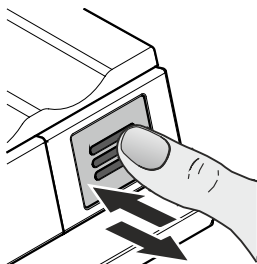
- Nasadzić nowy filtr na nakrywkę.



- Osadzić filtr, wcisnąć go do oporu, po czym zwolnić nacisk.

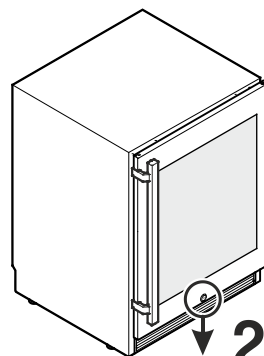
Filtr zostaje automatycznie zaryglowany.

Słyszalny jest odgłos ryglowania.



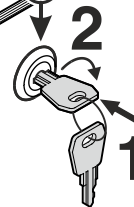
Zamek bezpieczny

Zamek w drzwiach urządzenia jest wyposażony w mechanizm zabezpieczający.



Otwieranie blokady drzwi

- Wetknąć klucz w kierunku 1.
- Obrócić klucz o kąt 90°.

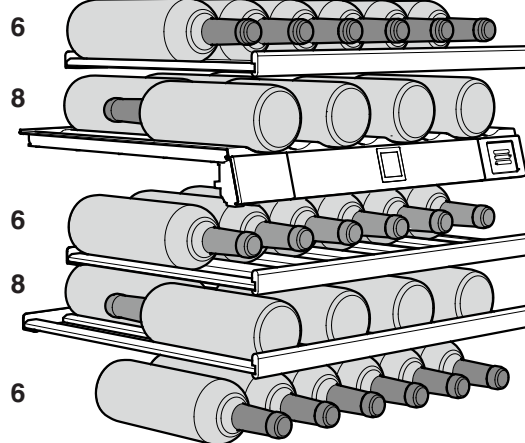


W celu ponownego zablokowania drzwi, konieczne jest wykonanie powyższych czynności w tej samej kolejności.

Schemat przechowywania

na butelki typu Bordeaux 0,75 l wg normy NF H 35-124

Liczba butelek



Łącznie 34 butelki



Uwaga

Maksymalne obciążenie dla pojedynczej półki wynosi 25 kg.

Czyszczenie

Przed czyszczeniem urządzenie koniecznie wyłączyć. Wyjąć wtyczkę z gniazda sieciowego lub wykręcić/wyłączyć bezpiecznik obwodu gniazda sieciowego, do którego podłączone jest urządzenie.

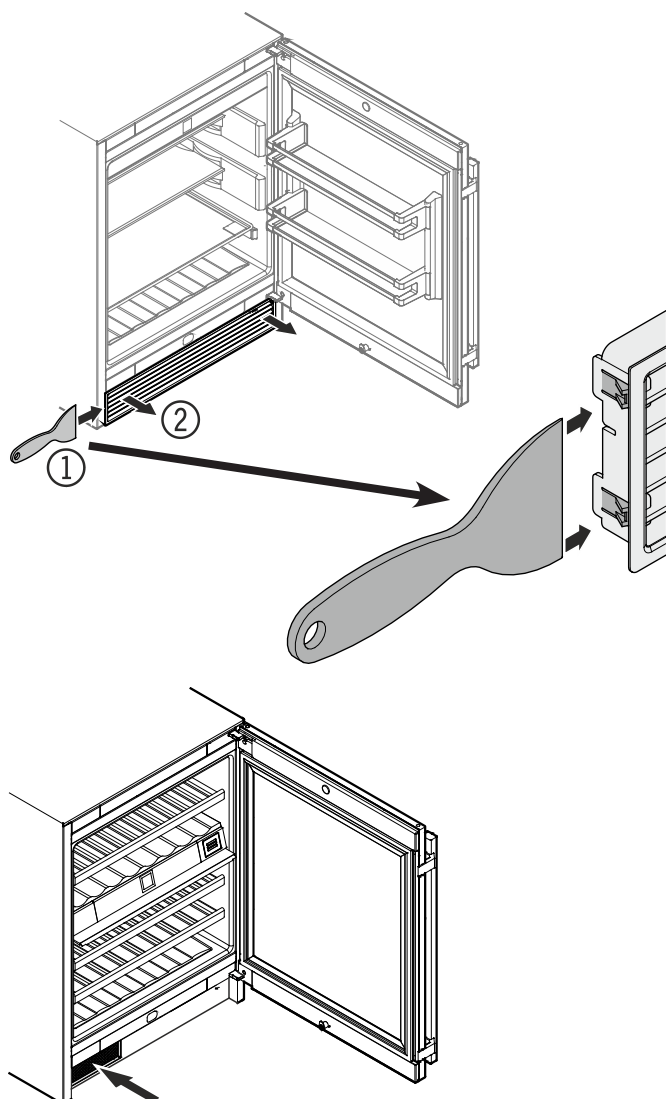
- Wewnętrzne i zewnętrzne ściany urządzenia zmyć ręcznie letnią wodą z dodatkiem niewielkiej ilości płynu do mycia naczyń. W żadnym wypadku nie wolno stosować środków do czyszczenia zawierających materiał ścierny lub środków o odczynie kwaśnym, a także rozpuszczalników chemicznych.
- Do czyszczenia powierzchni szklanych należy używać płynu do czyszczenia szyb, natomiast do czyszczenia powierzchni ze stali szlachetnej konwencjonalnego środka do czyszczenia stali szlachetnej.

Ze względu na groźbę zranienia użytkownika lub uszkodzenia urządzenia nie stosować urządzeń do czyszczenia gorącą parą!

- Zadbaj, aby do szczelin wentylacyjnych i części elektrycznych nie przedostała się woda z czyszczenia.
- Nie dopuścić do uszkodzenia tabliczki znamionowej umieszczonej we wnętrzu urządzenia, nie usuwać tej tabliczki - zawiera ona ważne informacje dla serwisu technicznego.

Czyszczenie filtra pyłowego

Filtr pyłowy w cokole urządzenia wymaga oczyszczenia co najmniej raz w roku.



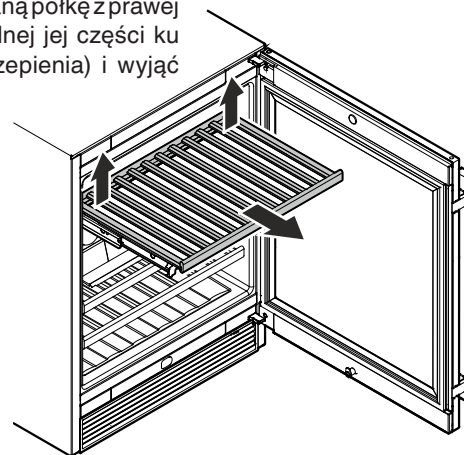
- Oczyszczyć filtr pyłowy odkurzaczem.
- Ponownie docisnąć do zaryglowania kratkę wentylacyjną.

Wymywanie i ponowne wkładanie drewnianych półek

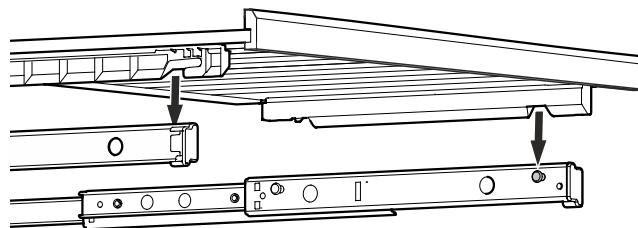
Drewniane półki można wyjąć dla ułatwienia czyszczenia wnętrza urządzenia.

Wymywanie drewnianej półki

Pociągnąć drewnianą półkę z prawej i lewej strony w tylnej jej części ku górze (celem odzepienia) i wyjąć ją do przodu.

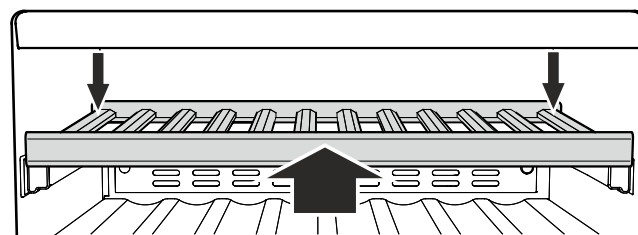


Wkładanie drewnianej półki



Wysunąć całkowicie szyny wysuwane. Umieścić drewnianą półkę przednimi wycięciami na kołkach ustalających.

Wsunąć drewnianą półkę z szynami wysuwanymi do oporu w urządzenie.



Docisnąć drewnianą półkę całkowicie do tyłu, tak aby uległa ona zaryglowaniu z przodu.

Docisnąć drewnianą półkę w tylnej jej części z prawej i lewej strony ku dołowi i zapewnić jej zaryglowanie.

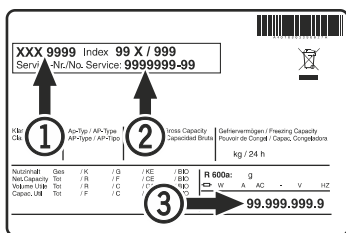
Zakłócenia

- **Na wyświetlaczu widoczne jest wskazanie F1, F8, E1, E2, E7 lub E8.**
 - Wystąpiła nieprawidłowość w pracy urządzenia. Wezwać serwis techniczny.
- **Wentylatory wewnątrz urządzenia pracują mimo, że funkcja wentylatora jest nieaktywna, a sprężarka (agregat chłodniczy) jest wyłączony.**
 - Zależnie od ustawionej temperatury wewnętrznej i temperatury otoczenia w miejscu ustawienia urządzenia jest to normalny stan eksploatacyjny.

Następujące zakłócenia można usunąć we własnym zakresie przez sprawdzenie możliwych przyczyn.

- **Urządzenie nie pracuje**, sprawdzić, czy
 - urządzenie jest włączone,
 - wtyczka jest prawidłowo umieszczona w gnieździe,
 - bezpiecznik dla gniazda sieciowego jest w porządku.
- **Po wetknięciu wtyczki do gniazda sieciowego nie zostaje uruchomiony agregat chłodniczy, na wyświetlaczu temperatury widoczna jest jednak wartość temperatury.**
 - Aktywny jest tryb prezentacji. Wyłączyć tryb prezentacji zgodnie ze wskazówkami zawartymi w rozdziale **Tryb prezentacji**.
- **Odgłosy pracy są zbyt głośne**, sprawdzić, czy
 - urządzenie stoi stabilnie na podłodze,
 - znajdujące się obok meble lub przedmioty nie są wprawiane w wibracje przez pracujący agregat chłodniczy. Prosimy pamiętać, iż odgłosów przepływającej cieczy w obiegu chłodniczym nie można wyeliminować.
- **Temperatura nie jest wystarczająco niska**, sprawdzić
 - nastawienie zgodnie z rozdziałem "Nastawienie temperatury". Czy ustawiona została prawidłowa wartość?
 - czy włożony oddzielnie termometr wskazuje prawidłową wartość,
 - czy odpowietrzanie działa prawidłowo,
 - zabrudzony filtr pyłowy w cokole urządzenia? Patrz rozdział **"Czyszczenie filtra pyłowego"**.
 - czy miejsce ustawienia urządzenia nie znajduje się zbyt blisko innego źródła ciepła?

Jeżeli zakłócenie w pracy urządzenia nie zostało wywołane żadną z powyższych przyczyn i nie są Państwo w stanie samodzielnie go usunąć, prosimy zwrócić się do najbliższego punktu obsługi klienta. Prosimy o podanie następujących danych z tabliczki znamionowej urządzenia: oznaczenie typu (1), numer serwisowy (2) i numer urządzenia (3).



Rozmieszczenie tabliczki znamionowej wskazano w rozdziale **Opis urządzenia**.

Czasowe wyłączenie urządzenia

W sytuacji, gdy konieczne stanie się wyłączenie urządzenia na dłuższy okres czasu należy: wyłączyć urządzenie, wyciągnąć wtyczkę z gniazda sieciowego lub rozłączyć wzgl. usunąć bezpiecznik danego obwodu.

Urządzenie wyczyścić i pozostawić z otwartymi drzwiami, aby zapobiec w ten sposób tworzeniu się nieprzyjemnych zapachów.

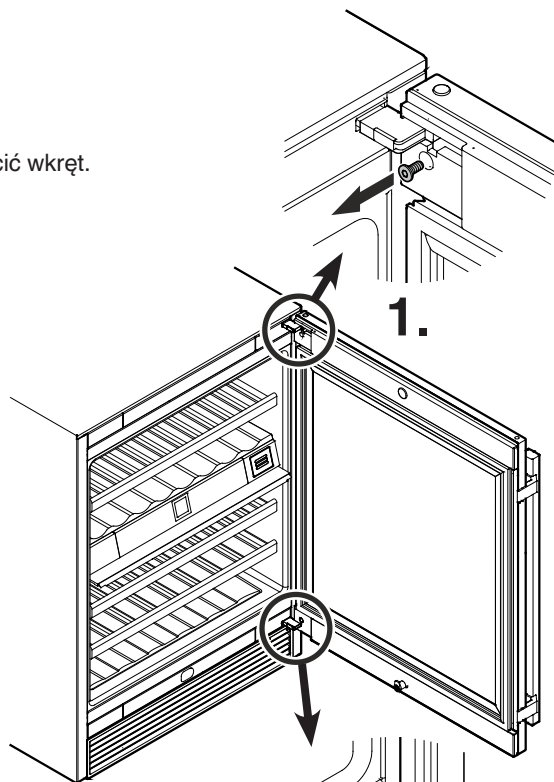
Urządzenie jest zgodne z odnośnymi przepisami bezpieczeństwa oraz z Dyrektywami UE 2014/35/EU, 2014/30/EU, 2009/125/EG i 2011/65/EU.

Zmiana kierunku otwierania drzwi

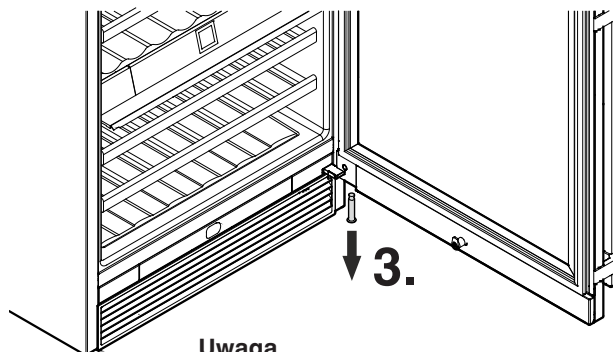
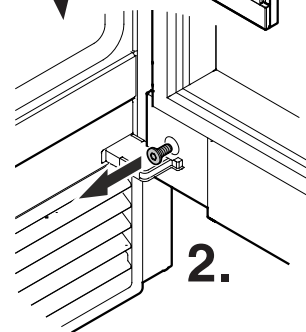
Czynności zmiany kierunku otwierania drzwi należy powierzyć przeszkolonym fachowcom.

Wykonanie tej czynności wymaga obecności dwóch osób.

1. Wykręcić wkręt.



2. Wykręcić wkręt.

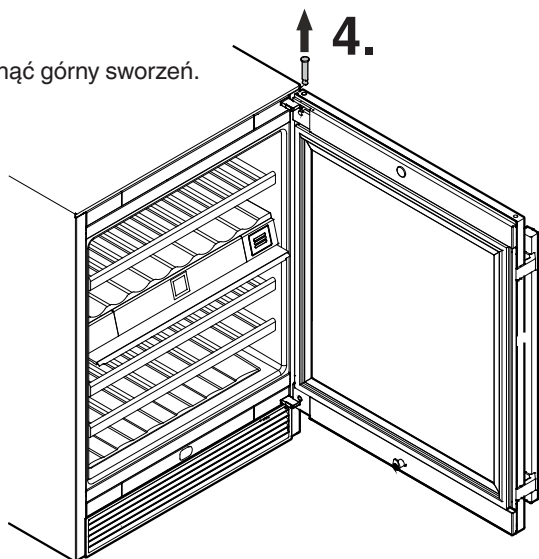


Uwaga

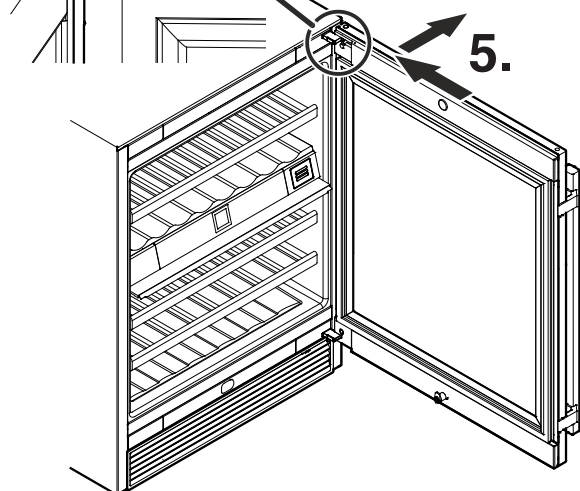
Druga osoba musi teraz przytrzymać drzwi.

3. Wsunąć sworzeń.

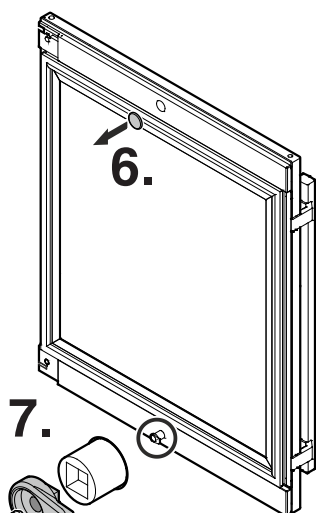
4. Wysunąć górny sworzeń.



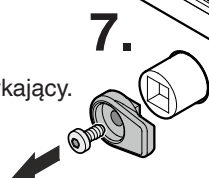
5. Przenieść drzwi w kierunku urządzenia do położenia, w którym widoczny jest sworzeń kątownika zawiasowego (patrz rysunek szczegółowy). Zdjąć drzwi.



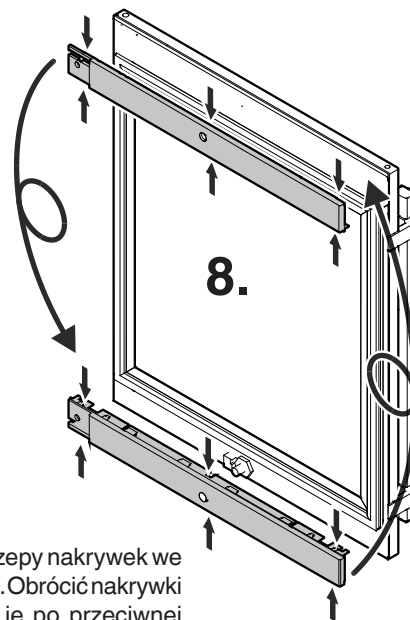
6. Zdjąć nakrywkę.



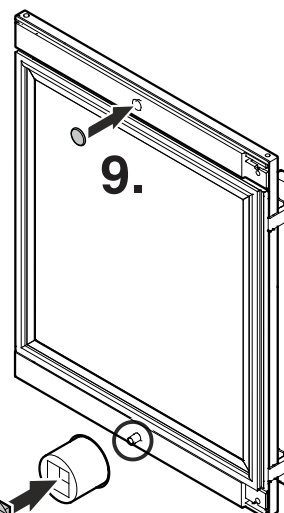
7. Wykręcić haczyk zamykający.



8. Ścisnąć i uwolnić zaczepy nakrywek we wskazanych punktach. Obrócić nakrywkę o kąt 180° i osadzić je po przeciwnej stronie przez zatrzasknięcie.



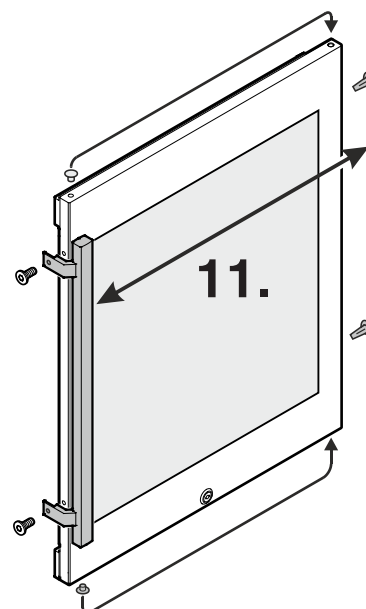
9. Osadzić nakrywkę przez zatrzasknięcie.

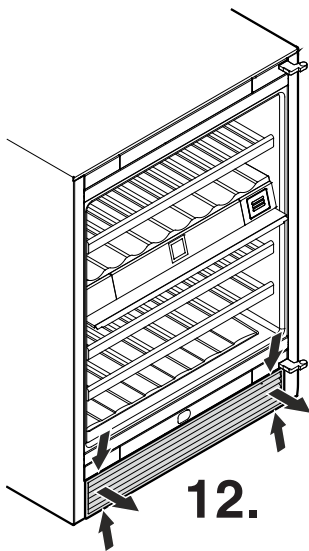


10. Zamocować wkrętem haczyk zamykający.



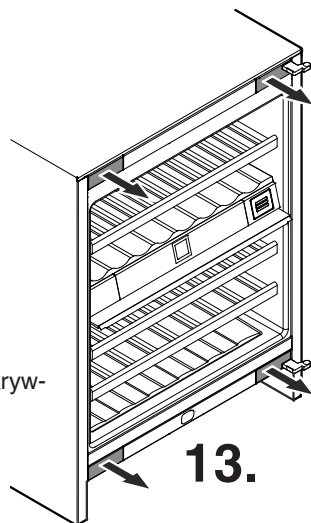
11. Przełożyć uchwyt drzwi i zaślepki na drugą stronę.





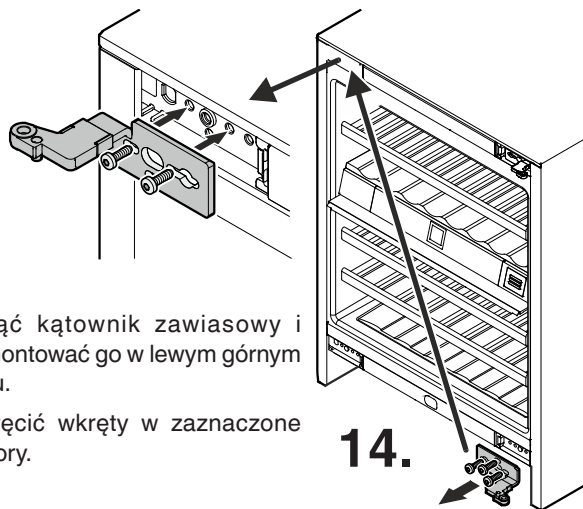
12. Chwycić kratkę wentylacyjną w punktach pokazanych powyżej i poniżej oraz pociągnąć ją do przodu.

12.



13. Zdjąć nakrywkę.

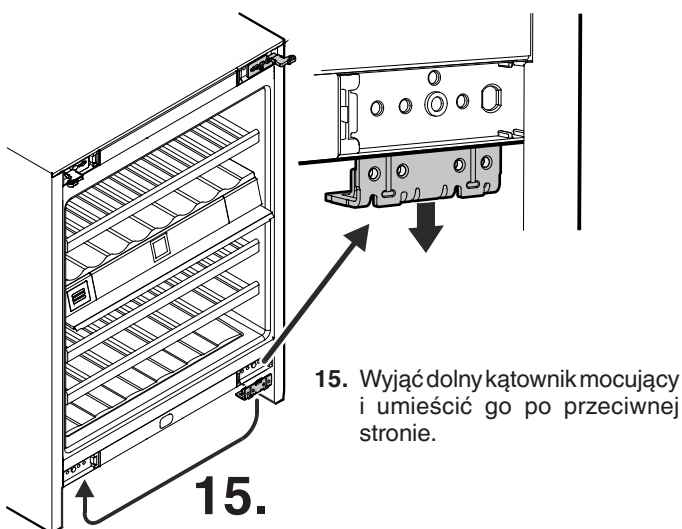
13.



14. Zdjąć kątownik zawiasowy i zamontować go w lewym górnym rogu.

Wkręcić wkręty w zaznaczone otwory.

14.



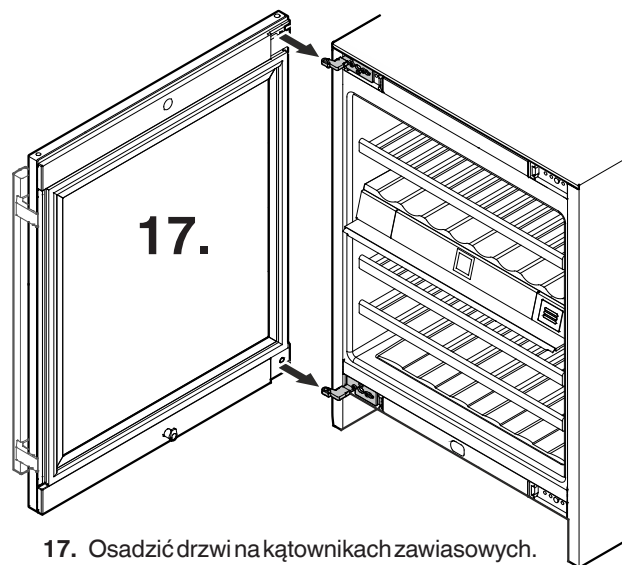
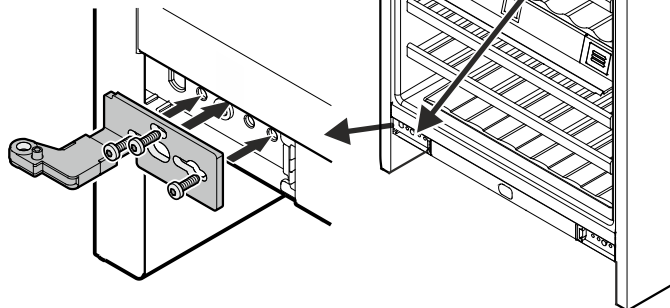
15. Wyjąć dolny kątownik mocujący i umieścić go po przeciwnej stronie.

15.

16. Zdjąć kątownik zawiasowy i zamontować go w prawym dolnym rogu.

Wkręcić wkręty w zaznaczone otwory.

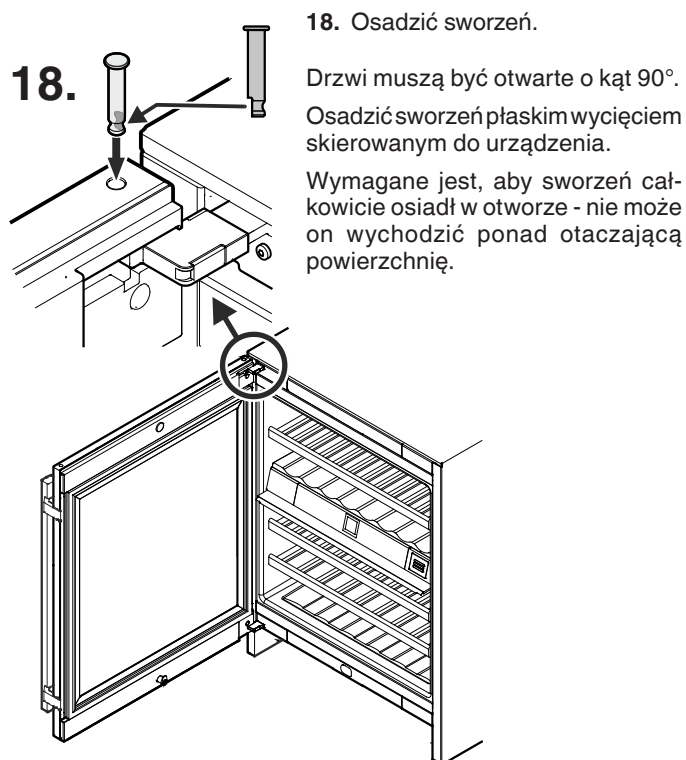
16.



17. Osadzić drzwi na kątownikach zawiasowych.

Uwaga

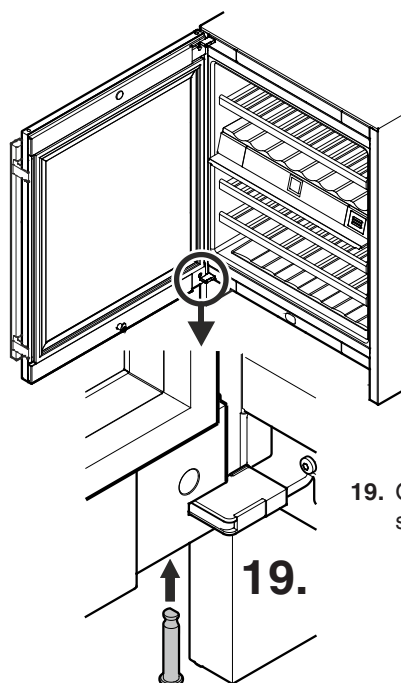
Jedna osoba powinna teraz przytrzymać drzwi.



18. Osadzić sworzeń.

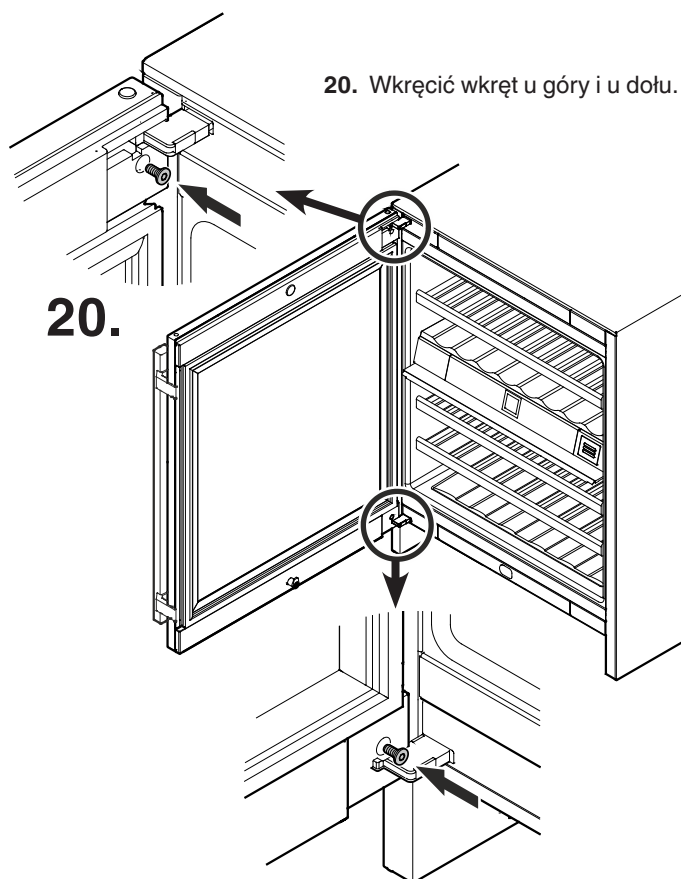
Drzwi muszą być otwarte o kąt 90°. Osadzić sworzeń płaskim wycięciem skierowanym do urządzenia.

Wymagane jest, aby sworzeń całkowicie osiadł w otworze - nie może on wychodzić ponad otaczającą powierzchnię.



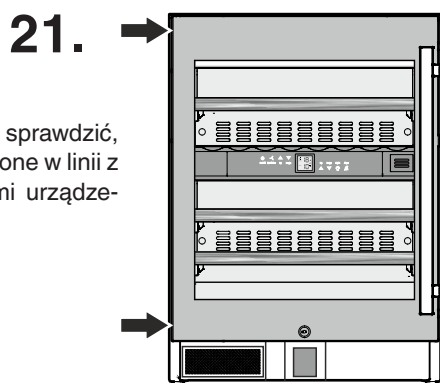
19. Osadzić dolny sworzeń w ten sam sposób jak górny.

19.



20. Wkręcić wkręt u góry i u dołu.

20.

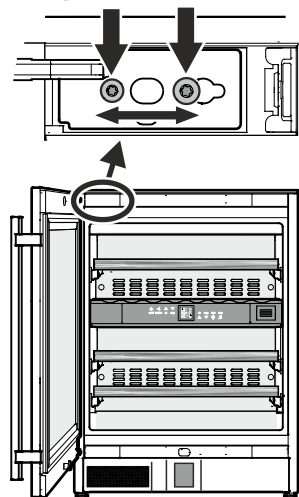


21. Zamknąć drzwi i sprawdzić, czy są one ustawione w linii z bocznymi ścianami urządzenia.

21.

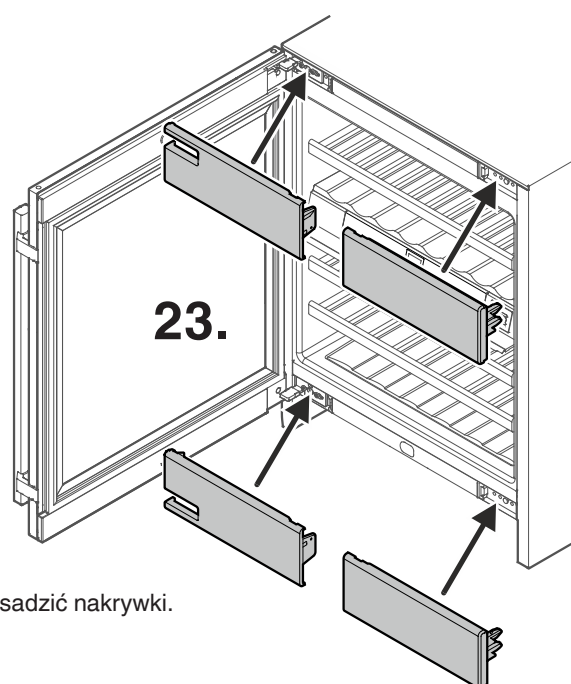
Regulacja bocznej nachylenia drzwi

W przypadku ukośnego ustawienia drzwi, należy wyregulować nachylenie drzwi.



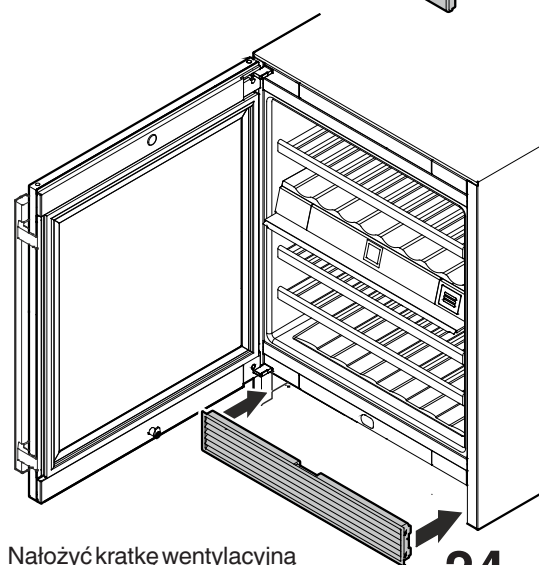
22. Poluzować wkręty i przesunąć kątownik zawiasowy w prawo lub w lewo.
Dokręcić śruby.

22.



23. Osadzić nakrywki.

23.



24. Nałożyć kratkę wentylacyjną i zatrzasnąć ją.

24.



Liebherr Hausgeräte Lienz GmbH

Dr.-Hans-Liebherr-Strasse 1

A-9900 Lienz

Österreich

www.liebherr.com
