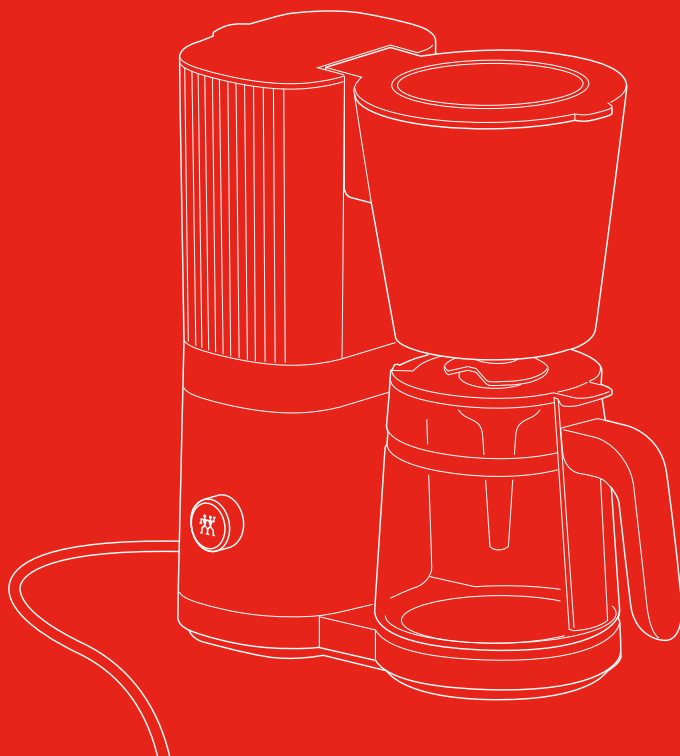




ZWILLING



Instrukcja obsługi

---

**ZWILLING ENFINIGY®** EKSPRES DO KAWY

53103

---

## Bezpieczeństwo

Przed użyciem ekspresu do kawy przeczytaj w całości niniejszą instrukcję obsługi. Niniejszą instrukcję należy przechowywać w bezpiecznym miejscu.

Jeśli przekazujesz ekspres komuś innemu, pamiętaj o jej załączeniu.

Nieprzestrzeżenie tej instrukcji obsługi może prowadzić do poważnych obrażeń lub uszkodzenia urządzenia.

ZWILLING nie ponosi odpowiedzialności za szkody spowodowane nieprzestrzeganiem niniejszej instrukcji obsługi.

Ważne informacje dla Twojego bezpieczeństwa są specjalnie oznaczone. Należy przestrzegać tych informacji, aby uniknąć wypadków i uszkodzenia urządzenia.

### Informacje dotyczące bezpieczeństwa

Ekspres do kawy (zwany dalej „urządzeniem”) służy wyłącznie do przygotowywania domowych ilości kawy ze zmielonej kawy w proszku.

Każde inne użycie jest uważane za niewłaściwe i może spowodować obrażenia ciała lub uszkodzenie mienia. Za pomocą urządzenia nie wolno przygotowywać żadnych innych płynów ani potraw.

Urządzenie przeznaczone jest wyłącznie do użytku domowego:

- zastosowanie w kuchniach pracowniczych w sklepach, biurach i innych powierzchniach handlowych
- w działalności rolniczej
- goście w hotelach, motelach i innych miejscach zamieszkania

To urządzenie może być używane przez dzieci w wieku 8 lat i starsze oraz przez osoby o ograniczonej zdolności fizycznej, sensorycznej lub umysłowej lub bez doświadczenia i wiedzy, jeśli takie dzieci i osoby są nadzorowane lub zostały poinstruowane w zakresie bezpiecznego użytkowania urządzenia i rozumieją zagrożenia związane z jego

użytkowaniem. Dzieci nie mogą bawić się urządzeniem. Czyszczenie i konserwacja nie mogą być wykonywane przez dzieci, chyba że mają więcej niż 8 lat i są pod nadzorem osoby dorosłej. Przechowuj urządzenie i jego przewód zasilający w miejscu niedostępnym dla dzieci poniżej 8 roku życia.

Trzymaj dzieci z dala od materiału opakowaniowego. Stwarza ryzyko uduszenia.

Podczas użytkowania urządzenia nie należy umieszczać w szafce.

Urządzenie jest zasilane prądem elektrycznym. Dlatego istnieje ryzyko porażenia prądem:  
Urządzenie należy podłączać wyłącznie do prawidłowo zainstalowanego, uziemionego gniazdka, do którego nie ma dostępu wyciekająca woda.

Używaj urządzenia tylko wtedy, gdy napięcie podane na tabliczce znamionowej odpowiada napięciu w Twoim gniazdku.

Urządzenie ma wysoki pobór mocy.

Z tego powodu nie podłączaj urządzenia do wielu gniazdek lub przedłużaczy.

Upewnij się, że przewód zasilający nie jest zagięty lub ściśnięty i upewnij się, że przewód zasilający i urządzenie nie mają kontaktu ze źródłami ciepła (np. płyta kuchenna, płomienie gazowe).

Odcinając urządzenie, zawsze ciągnij za wtyczkę, a nie za przewód zasilający. Nie przenoś urządzenia trzymając za przewód zasilający.

Nigdy nie dotykaj wtyczki zasilania mokrymi rękami.

W przypadku niebezpieczeństwa lub uszkodzenia należy natychmiast odłączyć urządzenie. Z tego powodu gniazdko, do którego podłączone jest urządzenie, powinno być przez cały czas łatwo dostępne.

Przed czyszczeniem odłącz urządzenie od gniazdka.

Nigdy nie rozkręcaj urządzenia i nie dokonuj żadnych modyfikacji technicznych.

Nigdy nie zanurzaj urządzenia w wodzie lub innych płynach, nie myj go pod bieżącą wodą ani nie wkładaj do zmywarki.

Gdy urządzenie jest włączone, istnieje ryzyko poparzenia gorącą wodą lub gorącą parą.

Nie przenoś ani nie przesuwaj urządzenia podczas procesu parzenia.

Woda może się zepsuć, jeśli pozostanie

w urządzeniu przez kilka dni.

Nie pozostawiaj wody w urządzeniu, gdy nie jest używane. Wylej wodę, która nie jest potrzebna. Urządzenie należy regularnie czyścić.

Wadliwe urządzenie może spowodować uszkodzenia i obrażenia:

Zawsze przed użyciem sprawdzaj urządzenie pod kątem uszkodzeń. Nie używaj urządzenia, jeśli szklany dzbanek ma pęknięcia. Używaj wyłącznie odpowiednich oryginalnych szklanych dzbanków ZWILLING. Używaj dzbanka ostrożnie.

Nigdy nie używaj uszkodzonego urządzenia. Nigdy nie używaj urządzenia, które zostało upuszczone.

W przypadku uszkodzenia kabla przyłączeniowego urządzenie musi zostać naprawione przez producenta, jego serwis lub osobę o podobnych kwalifikacjach w celu uniknięcia niebezpieczeństwa.

Urządzenie nie zawiera żadnych części, które można samodzielnie naprawić.

W przypadku nieprawidłowej obsługi urządzenia może dojść do uszkodzenia.

Umieść urządzenie na suchej, równej powierzchni, która nie jest śliska.

Nie umieszczaj urządzenia na gorącej powierzchni lub w pobliżu silnych źródeł ciepła.

Nie umieszczaj urządzenia na powierzchni, która może zostać uszkodzona przez wodę i ciepło

(np. surowe drewno). Używaj wyłącznie oryginalnych szklanych dzbanków. Nie używaj innych termosów, plastikowych pojemników lub szklanych dzbanków, które nie są żaroodporne.

Przed przechowywaniem urządzenia odłącz urządzenie i pozwól mu całkowicie ostygnąć. Pozostaw urządzenie do całkowitego wyschnięcia w temperaturze pokojowej lub osusz je ściereczką.

## Objaśnienie symboli



Niebezpieczeństwo śmierci na skutek porażenia prądem elektrycznym



Niebezpieczeństwo poparzenia gorącymi powierzchniami i / lub gorącymi płynami

Kawa, szklany dzbanek i płyta grzewcza są gorące w trakcie i po zakończeniu procesu parzenia. Szklany dzbanek należy trzymać wyłącznie za uchwyt i obchodzić się z nim ostrożnie. Nie dotykaj płyty grzewczej. Powierzchnia elementu grzewczego po użyciu może być gorąca.

## Dane techniczne

Zasilanie	220 – 240 V~, 50–60 Hz
Zużycie energii / moc	1645 – 1960 W
Pojemność	1.5 l
Długość kabla zasilającego	1.0 m
Wymiary (Dł. x Szer. x Wys.)	290 x 350 x 155 mm
Masa	ok. 2.65 kg



Nie wyrzucaj wraz z odpadami komunalnymi.

Oznaczenia



Urządzenie jest zgodne z dyrektywami dotyczącymi oznakowania CE i UKCA

### ZWILLING J.A. HENCKELS AG

Gruenewalder Strasse 14-22  
42657 Solingen  
Germany

## Funkcje



**1** Wyświetlacz

**2** Preinfuzja kawy

**3** Twardość wody L1, L2 or L3

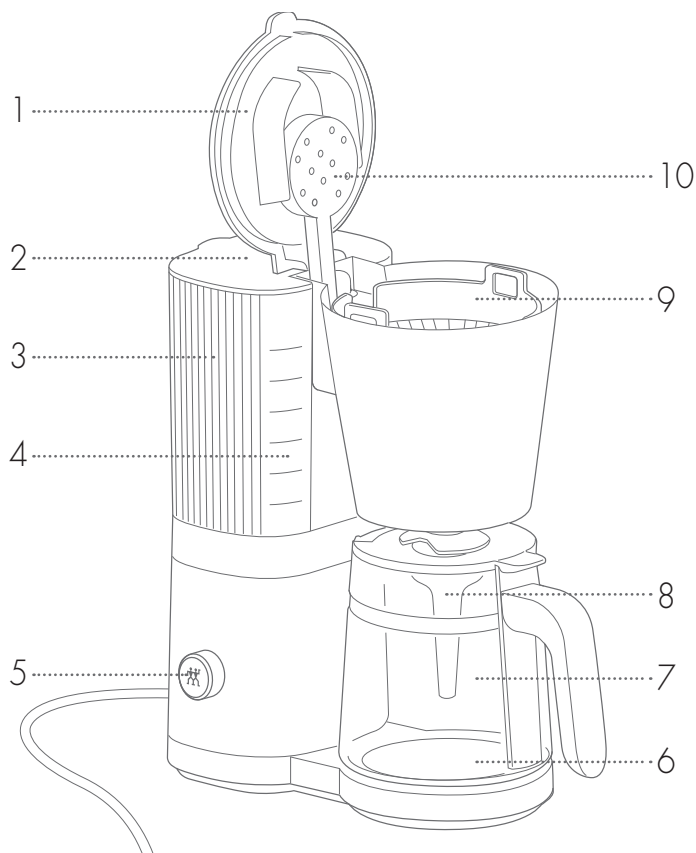
**4** Przetłącznik  
(wciśnięcie = Wł./Wył./zatwierdź,  
przekręcenie = wybór funkcji/wartości)

**5** Odkamienianie (miga = wymagane odkamienianie)

**6** Rozpocznij parzenie/wybór ilości filiżanek  
(miga = trwa proces parzenia)

**7** Godzina/minutnik  
(podświetlony = minutnik aktywny)

## Przegląd



**1** Pokrywa filtra

**2** Pokrywa zbiornika

**3** Zbiornik wody

**4** Miarka

**5** Przetłącznik

**6** Płyta grzejna

**7** Szklany dzbanek

**8** Zasobnik na aromat


**9** Lejek z filtrem

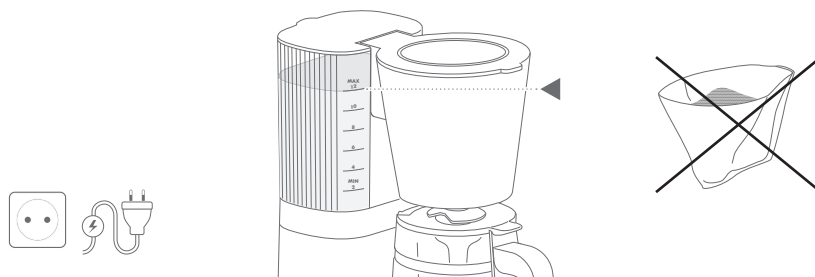
**10** Głowica do parzenia

# Przygotowanie urządzenia

## 1 Czyszczenie


Wyczyść zbiornik na wodę, głowicę zaparządzającą, uchwyt filtra i szklany dzbanek pitną wodą. Upewnij się, że napięcie sieciowe odpowiada napięciu ekspresu do kawy (patrz tabliczka znamionowa na spodzie urządzenia). Podłącz ekspres do kawy do gniazdka.

Napełnij zbiornik wodą pitną do znaku MAX. Umieść pusty szklany dzbanek na środku płyty grzewczej pod uchwytem filtra. Rozpocznij zaparzenie bez kawy w proszku i bez filtra (przekręć przycisk w prawo na pozycję , wciśnij przycisk).



## 2 Ustawianie twardości wody

Im twardsza jest woda pitna, tym częściej trzeba odkamieniać ekspres do kawy. Ekspres został ustawiony na wodę o średniej twardości L2. Wybierz L1, jeśli woda jest bardzo miękka lub L3, jeśli jest bardzo twarda.


Przekręć przycisk w lewo, aż ikona  zacznie migać. Naciśnij przycisk. Wyświetlana twardość wody będzie migać. Obróć przycisk, aby wybrać odpowiednią twardość wody. Naciśnij przycisk ponownie, aby zapisać (ustawienie pozostanie w pamięci również po odłączeniu zasilania).

# Ustawienia

## 1 Preinfuzja

Świeżo zmielona kawa poprawia smak. Gdy woda zetknie się z suchą kawą w proszku, uwalniany jest dwutlenek węgla. Pogarsza to smak kawy i uniemożliwia wodzie wydobywanie aromatu z proszku. Preinfuzja sprawia, że podczas późniejszego parzenia z kawy można wydobyć pożądany aromat.


### Włączanie / Wyłączanie preinfuzji

Przekręć przycisk w lewo, aż ikona  zacznie migać. „YES” oznacza, że preinfuzja jest włączona. W przeciwnym razie pojawi się „NO”. Naciśnij przycisk. Przekręcenie przycisku w prawo aktywuje preinfuzję, przekręcenie w lewo dezaktywuje ją. Naciśnij przycisk, aby potwierdzić swój wybór.





Jeśli aktywujesz preinfuzję, idealna ilość i proces parzenia zostaną zoptymalizowane dla wybranej liczby filiżanek. Bez preinfuzji nie można ustawić liczby filiżanek, a nie jest to konieczne, ponieważ cała woda ze zbiornika zostanie zużyta niezależnie od tego, czy preinfuzja jest aktywna, czy nie.

## 2 Ustawianie godziny

Przekręć przycisk w prawo, aż ikona  zacznie migać. Przytrzymaj przycisk przez trzy sekundy. Czas zostanie wyświetlony i będzie migać. Przekręć przycisk, aby ustawić godzinę. Naciśnij przycisk. Przekręć przycisk, aby ustawić minuty. Naciśnij przycisk. Obróć przycisk w lewo, aby powrócić do wszystkich innych ustawień. W przypadku przerwy w dostawie prądu lub odłączenia urządzenia, zegar zostanie zresetowany do godziny 12:00.

## 3 Ustawianie minutnika

Aby minutnik uruchomił ekspres do kawy we właściwym czasie, zegar  musi być ustawiony prawidłowo (patrz sekcja **2**). Obracaj przycisk, aż symbol zacznie migać. Krótko naciśnij przycisk, aż wyświetlacz zacznie migać.  Przekręć przycisk, aby ustawić godzinę, o której ma zostać zaparzona kawa. Naciśnij przycisk. Przekręć przycisk, aby ustawić minuty. Ponownie naciśnij przycisk. Teraz będzie się pojawiać w sposób ciągły, aż do rozpoczęcia procesu warzenia.



Po ustawieniu minutnika napełnij zbiornik na wodę i filtr kawy żądaną ilością wody i kawy mielonej.

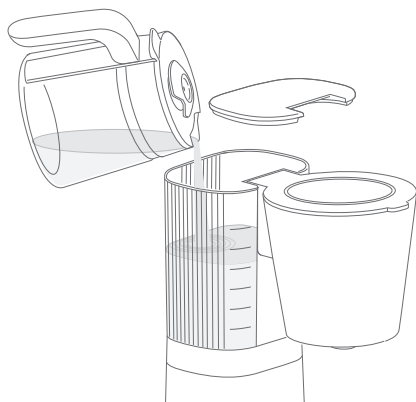
Jeśli ekspres do kawy zostanie wyłączony lub w przypadku przerwy w dostawie prądu, minutnik zostanie zresetowany.



# Obsługa

## 1 Napełnianie wodą

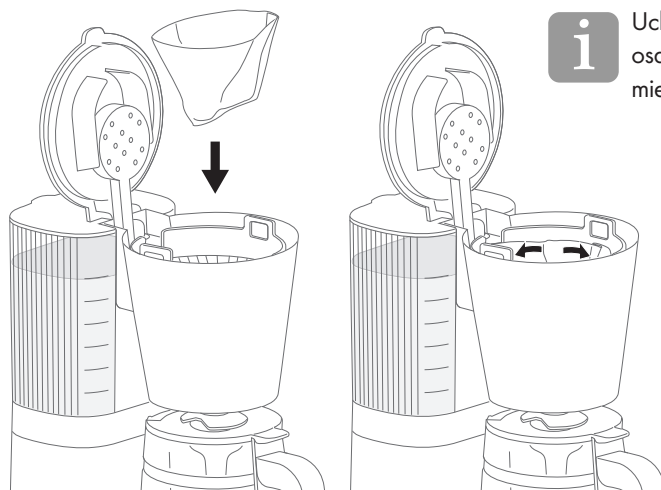
Otwórz pokrywę zbiornika. Napełnij zbiornik tylko taką ilością wody pitnej, jaką chcesz zaparzyć. **UWAGA:** Niezależnie od liczby filiżanek wybranych w kroku 4, cała woda ze zbiornika zostanie zużyta. Wykorzystaj znaki na zbiorniku i dzbanku. Zamknij pokrywę zbiornika.



**i** Oznaczenia na zbiorniku na wodę i na dzbanku nie pasują do siebie dokładnie, ponieważ woda jest tracona w postaci pary podczas procesu parzenia oraz jako wilgoć w fusach kawy. Oznaczenia na zbiorniku wody pomagają w użyciu odpowiedniej ilości wody. Uwaga: Nie przekraczaj znaku MAX, w przeciwnym razie woda może się wylać ze szklanego dzbanka lub filtra do kawy.

## 2 Wstawianie filtrów

Otwórz pokrywę filtra. Włóż filtr do uchwytu. Lekko dociśnij filtr do boków uchwytu filtra, aby upewnić się, że pozostanie na swoim miejscu.

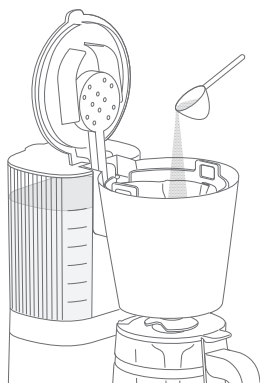


**i** Uchwyt filtra musi być mocno osadzony i zablokowany na miejscu z kliknięciem.

### 3 Napełnianie kawą

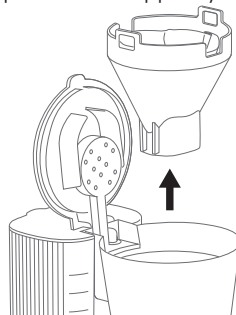
#### Zużyta kawa mielona

Wsymp mieloną kawę do filtra. Zamknij pokrywę filtra.



#### Mielone ziarna kawy przy pomocy młynka do kawy ZWILLING Enfinigy

Wyjmij uchwyt filtra z filtrem z ekspresu do kawy i przytrzymaj go pod wylotem młynka do kawy. Rozprowadź zmielony proszek w filtrze, ostrożnie nim potrząsając. Włóż uchwyt filtra do ekspresu do kawy, aż zatrzaśnie się na swoim miejscu. Zamknij pokrywę filtra.



### 4 Parzenie kawy

Przekręć przycisk w prawo, aż ikona ☕ zacznie migać. Naciśnij przycisk.

- Bez preinfuzji proces parzenia rozpocznie się natychmiast, a ikona ☕ będzie migać.
- W przypadku preinfuzji należy przekręcić przycisk, aby wybrać liczbę filiżanek do zaparzenia. Ponownie naciśnij przycisk. Ikona ☕ zacznie migać, a ekspres zwilży proszek odpowiednią ilością wody przed rozpoczęciem parzenia.

Gdy tylko zbiornik na wodę będzie pusty ekspres wyłączy się, a ikona ☕ będzie wyświetlana w sposób ciągły. Pole grzewcze będzie gorące jeszcze przez 30 minut. Po 30 minutach urządzenie wyłączy się automatycznie. Naciśnij przycisk, jeśli chcesz wcześniej wyłączyć urządzenie.



Ryzyko poparzenia! Kawa, szklany dzbanek i płyta grzejna są gorące w trakcie i po zakończeniu procesu parzenia. Szklany dzbanek należy trzymać wyłącznie za uchwyt i obchodzić się z nim ostrożnie. Nie dotykaj pola grzewczego. Powierzchnia elementu grzejnego po użyciu może wciąż być gorąca.





Zawór pod uchwytem filtra otworzy się tylko wtedy, gdy zamknięty szklany dzbanek zostanie umieszczony dokładnie pod uchwytem filtra. Uwaga: Jeśli dzbanek nie zostanie włożony prawidłowo lub wcale, woda z filtra może się wylać.

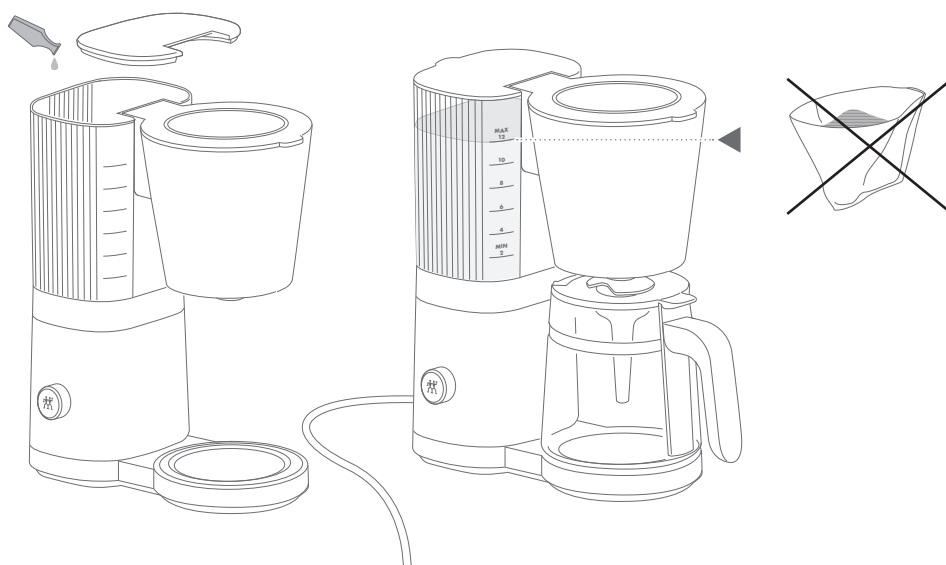
# Konservacja

## 1 Odkamienianie

*UWAGA: Do odkamieniania urządzenia należy używać wyłącznie odkamieniacza firmy ZWILLING. W przypadku użycia innych produktów firma ZWILLING nie ponosi żadnej odpowiedzialności za szkody wynikowe.*

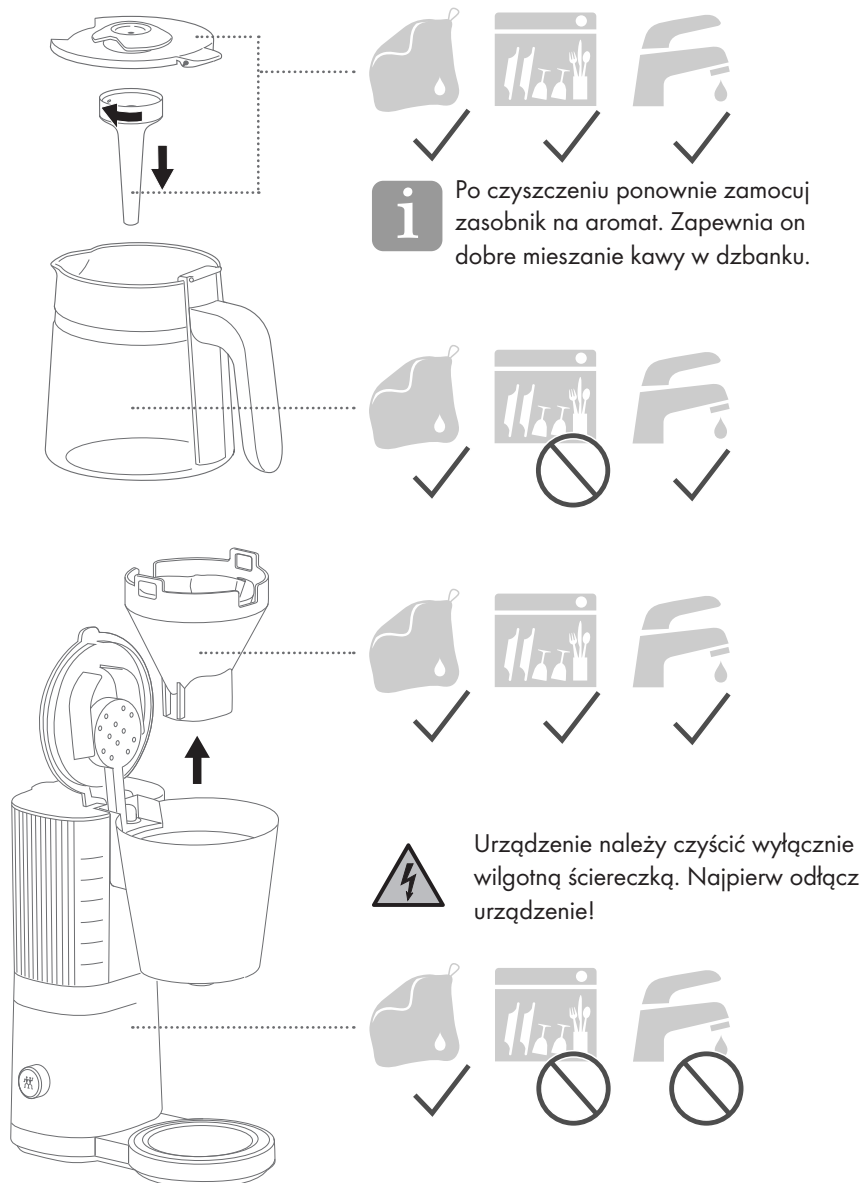
W zależności od twardości wody w urządzeniu odkłada się kamień. Kamień na elementach grzewczych wydłuża czas zaparzania i zużycie energii oraz obniża temperaturę zaparzania, co negatywnie wpływa na smak kawy. Odkamieniaj ekspres do kawy, gdy tylko ikona  miga. Jeśli konieczne jest odkamienianie, ekspres zezwoli tylko na kolejne 10 cykli parzenia, aby zapobiec uszkodzeniom.

Napełnij zbiornik 1 litrem wody i odkamieniacza w proporcji wskazanej na opakowaniu. Umieść pusty szklany dzbanek pod uchwytem filtra. Obróć przycisk do końca w lewo. Pojawi się „CLN” (czyszczenie). Naciśnij przycisk. Odkamienianie może zająć do 15 minut. Następnie ikona  przestanie migać i będzie świecić w sposób ciągły. Wyczyść wodą zbiornik, uchwyt filtra i szklany dzbanek. Napełnij zbiornik świeżą wodą do oznaczenia MAX, umieść pusty szklany dzbanek pod uchwytem filtra i rozpocznij proces parzenia bez kawy w proszku i bez filtra.



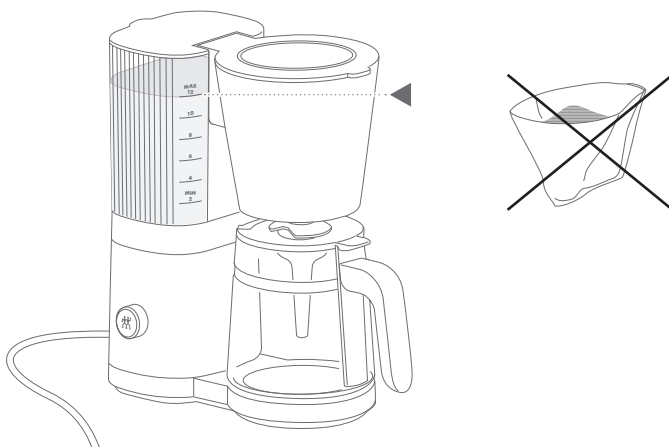
## 2 Czyszczenie

Aby zapewnić przyjemny smak, należy regularnie czyścić szklany dzbanek, jego pokrywkę, zasobnik na aromat i uchwyt filtra.



**3** Czyszczenie po dłuższych okresach bezczynności

Jeśli ekspres do kawy nie był używany przez ponad trzy dni, wyczyść zbiornik, uchwyt filtra i szklany dzbanek wodą. Napełnij zbiornik świeżą wodą do oznaczenia MAX, umieść pusty szklany dzbanek pod uchwytem filtra i rozpocznij proces parzenia bez kawy w proszku i bez filtra.



## Rozwiązywanie problemów

Problem	Prawdopodobna przyczyna	Rozwiązanie
	Filtr zapada się podczas parzenia.	Lekko dociśnij filtr do boków uchwytu filtra.
W zaparzonej kawie jest kawa w proszku.	Zawór pod uchwytem filtra nie otwiera się.	Umieść dzbanek centralnie pod uchwytem filtra. Używaj wyłącznie oryginalnego dzbanka z zamkniętą pokrywką.
	W filtrze jest za dużo kawy.	Zmniejsz ilość kawy.
Parzenie nie rozpoczyna się po naciśnięciu przycisku.	Urządzenie wymaga odkamieniania.	Należy odkamienić urządzenie (patrz rozdział „Odkamienianie”).
	Tryb preinfuzji jest włączony.	Przekręć przycisk, aby ustawić żadaną liczbę filiżanek i ponownie naciśnij przycisk.
Urządzenie nie działa.	Przerwane zasilanie.	Podłącz urządzenie do gniazdka o odpowiednim napięciu i mocy (patrz tabliczka znamionowa na spodzie urządzenia). Sprawdź bezpiecznik.

## Obługa klienta

W przypadku problemów z urządzeniem prosimy o kontakt z naszym działem obsługi klienta.

Szczegółowe informacje na temat serwisu, napraw, gwarancji i rejestracji produktu można znaleźć na stronie <https://zwilling.pl/info/gwarancja>.

## Akcesoria

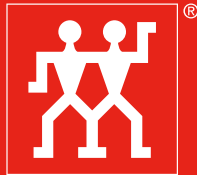
Odpowiednie akcesoria do swojego urządzenia można znaleźć na stronie [www.zwilling.pl](http://www.zwilling.pl)

## Utylizacja



Symbol „przekreślonego kosza na śmieci” wymaga oddzielnej utylizacji wycofanych z eksploatacji urządzeń elektrycznych i elektronicznych (WEEE). Urządzenia elektryczne i elektroniczne mogą zawierać substancje niebezpieczne i zagrażające środowisku. Nie wyrzucaj tego urządzenia i jego opakowania jako niesortowanych odpadów domowych; zamiast tego zwróć go do wyznaczonego punktu zbiórki w celu recyklingu zużytego sprzętu elektrycznego i elektronicznego.





**ZWILLING**



**DOWNLOAD APP**



**ZWILLING J.A. Henckels AG**  
Gruenewalder Strasse 14-22 · 42657 Solingen  
Germany · [www.zwilling.com](http://www.zwilling.com)

