



PL ■ Piekarnik elektryczny

Tłumaczenie oryginalnej instrukcji

PRZECZYTAJ UWAŻNIE I ZACHOWAJ W CELU SKORZYSTANIA W PRZYSZŁOŚCI.

Ostrzeżenia ogólne

- Niniejsze urządzenie mogą obsługiwać dzieci w wieku 8 lat oraz starsze lub osoby z obniżonymi fizycznymi, zmysłowymi lub psychicznymi zdolnościami lub też z niedostatecznymi doświadczeniami lub wiedzą, o ile znajdują się pod nadzorem, lub jeśli zostały pouczone o tym, jak obchodzić się z nim w bezpieczny sposób i rozumiejące potencjalne niebezpieczeństwa.
- Dzieci nie mogą bawić się urządzeniem. Czyszczenia i konserwacji nie mogą dokonywać dzieci, nad którymi nie jest sprawowany nadzór.
- Dzieci poniżej 8 roku życia należy trzymać poza zasięgiem urządzenia i jego przewodu zasilającego.
- Jeżeli przewód zasilający uległ uszkodzeniu, jego wymianę należy wykonać w specjalizowanym punkcie serwisowym, w celu uniknięcia pojawienia się niebezpiecznych sytuacji. Zabrania się używania urządzenia z uszkodzonym przewodem zasilającym.

Bezpieczeństwo elektryczne

- Przed podłączeniem urządzenia do gniazdka elektrycznego upewnij się, czy napięcie podane na tabliczce znamionowej odpowiada napięciu w Twoim gniazdku.
- Urządzenie podłączaj wyłącznie do prawidłowo uziemionego gniazdka elektrycznego. Nie używaj przedłużaczy.
- Dbaj o to, aby wtyczka kabla zasilającego nie miała kontaktu z wilgocią, wodą ani inną cieczą. Jeżeli mimo wszystko tak się stanie, wtyczkę osusz przed dalszym zastosowaniem.
- Nie kładź ciężkich przedmiotów na przewód zasilający. Dbaj o to, by przewód sieciowy nie zwisał przez krawędź stołu albo by nie dotykał gorącej powierzchni lub ostrych przedmiotów.
- Uważaj, aby przewód zasilania nie został ściśnięty między drzwiczkami piekarnika i ramą, unikaj kontaktu przewodu z gorącymi powierzchniami. Ryzyko roztopienia izolacji przewodu, a w następstwie zwarcia do wybuchu pożaru.
- Obwód elektryczny, do którego podłączysz urządzenie, musi być wyposażony w wyłącznik ochronny wymiarowany do odbioru prądu elektrycznego niniejszego urządzenia. Nie uruchamiaj jednocześnie innego urządzenia, które mogłoby spowodować przeciążenie obwodu elektrycznego i rozłączenie wyłącznika elektrycznego.
- Nie odłączaj urządzenia z gniazdka zasilania poprzez pociąganie za przewód zasilający. Mogłoby to spowodować uszkodzenie przewodu zasilającego lub gniazdka. Przewód wyciągaj z gniazdka trzymając za wtyczkę.
- Przewodu zasilającego urządzenia nie podłączaj ani nie odłączaj od gniazdka sieciowego mokrymi rękami.
- Aby uniknąć niebezpieczeństwa porażenia prądem elektrycznym, zabrania się wykonywania we własnym zakresie napraw, dostosowań oraz modyfikacji urządzenia. Urządzenie nie zawiera żadnych części, które można naprawić przez użytkownika. Wszelkie naprawy i regulacje niniejszego urządzenia należy powierzyć autoryzowanemu serwisowi. Ingerując w urządzenie w trakcie obowiązywania okresu gwarancyjnego, narażasz się na niebezpieczeństwo utraty gwarancji.

- Aby zapobiec porażeniu prądem elektrycznym, nigdy nie zanurzaj podstawy ani przewodu zasilającego w wodzie ani w innych cieczach, nie myj też tych części pod bieżącą wodą.
- Jeżeli urządzenie spadnie do wody, w żadnym wypadku nie sięgaj po niego, ale natychmiast odłącz wtyczkę przewodu zasilającego od gniazdka elektrycznego. Nigdy nie używaj urządzenia, które było zanurzone w wodzie. W takim wypadku urządzenie należy przekazać do kontroli do autoryzowanego punktu serwisowego.
- Urządzenie zawsze wyłącz i odłącz od gniazdka elektrycznego po zakończeniu używania.

Bezpieczeństwo podczas obsługi

- Urządzenie jest przeznaczone wyłącznie do eksploatacji w gospodarstwach domowych i jest przystosowane do przetwarzania ilości stosownych w gospodarstwach domowych. Nie używaj je do celów komercyjnych, medycznych lub laboratoryjnych. Nie używaj urządzenia, również do ogrzewania pomieszczenia, suszenia bielizny itp.
- Urządzenie nie służy do zabudowy. Przeznaczone jest do eksploatacji jako wolno stojące. Urządzenie należy umieścić na blacie roboczym kuchni lub na stole tak, by jego tylna strona była umieszczona naprzeciw ścianie.
- Niniejsze urządzenie nie jest przeznaczone do pracy z wykorzystaniem zewnętrznego wyłącznika czasowego lub oddzielnego systemu zdalnego sterowania.
- Urządzenie i jego akcesoria używaj zgodnie z zaleceniami podanymi w niniejszej instrukcji obsługi.
- Używaj wyłącznie oryginalnych akcesoriów dostarczonych wraz z urządzeniem.
- Przed każdym użyciem sprawdź, czy wybrane wyposażenie nie zostało uszkodzone. Nigdy nie używaj urządzenia z uszkodzonymi akcesoriami.
- Nie stawiaj urządzenia oraz akcesoriów, na kuchence elektrycznej lub gazowej, w pobliżu krawędzi blatu, jak również na niestabilnym podłożu. Urządzenie należy zawsze umieszczać na stabilnej, równej, suchej powierzchni.
- Urządzenie i jego akcesoriów nie narażaj na działanie środowiska zewnętrznego, ekstremalnych temperatur, bezpośredniego promieniowania słonecznego, nadmiernej wilgotności lub nadmiernie zapyłonego środowiska.
- Urządzenia i jego akcesoriów nie umieszczaj w pobliżu elementów grzewczych, otwartego płomienia oraz innych źródeł ciepła.
- Na urządzeniu nie kładź żadnych przedmiotów ani nie stawaj na nim albo nie siadaj na niego.
- Chroń urządzenie przed spadnięciem na podłogę albo na stół - nawet z małej wysokości, jak również przed spadnięciem jakichkolwiek przedmiotów na urządzenie.
- Jeżeli z urządzenia korzystał będziesz w pobliżu dzieci, bądź nadzwyczaj ostrożnym i miejsce do jego instalacji wybierz tak, by umieszczone było poza dostępem dzieci.
- Temperatura dostępnych powierzchni może być wyższa, kiedy urządzenie pracuje. Urządzenie może być umieszczone wyłącznie na takiej powierzchni, która odporna jest na wyższe temperatury. Nigdy nie umieszczaj folii aluminiowej pod urządzeniem, by chronić powierzchnię, na której jest umieszczone. Nie wkładaj folii aluminiowej pomiędzy elementy grzewcze i nie pozwól, by dotykała ścian w środku urządzenia, w przeciwnym przypadku może dojść do przegrzania urządzenia.
- Nie używaj urządzenia, jeżeli spadło na podłogę, jeżeli zostało zanurzone w wodzie, lub nie działa poprawnie, albo jest uszkodzone w jakikolwiek sposób.
- Nie przekrójaj ani w żaden sposób nie blokuj otworów wentylacyjnych urządzenia. Wystrzegaj się, aby do urządzenia nie przedostała się ciecz albo inne przedmioty.

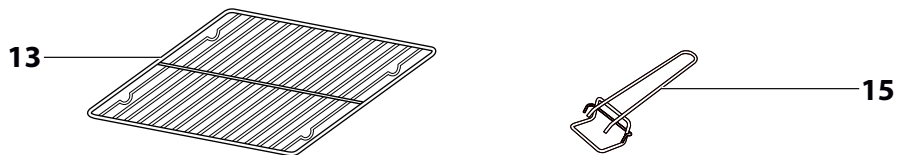
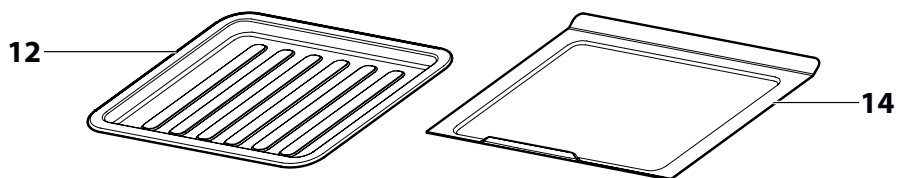
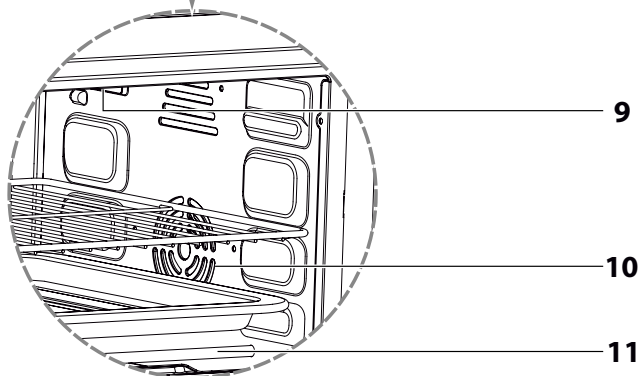
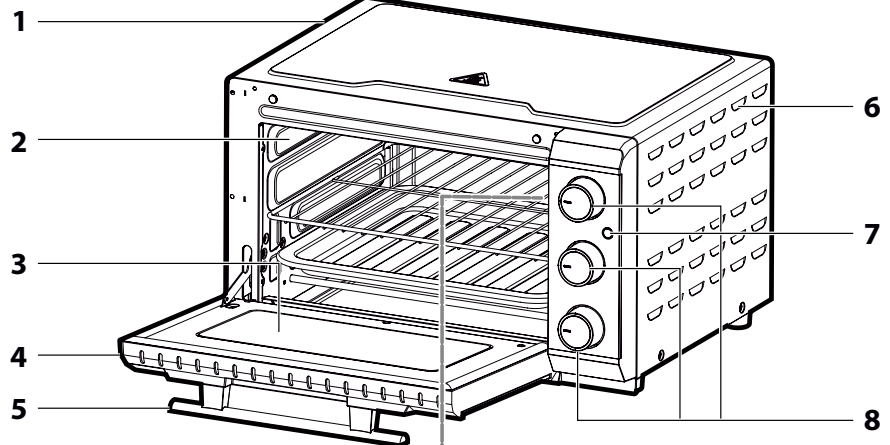


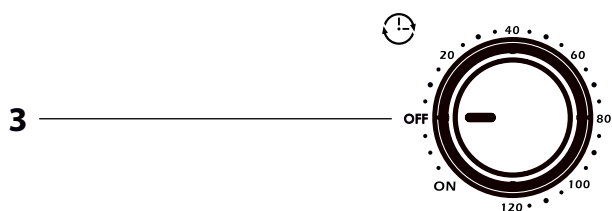
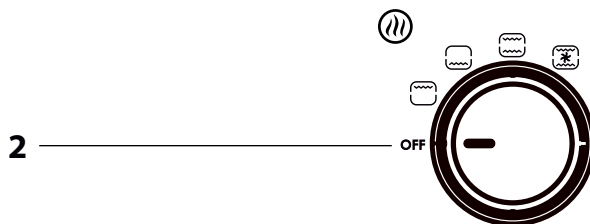
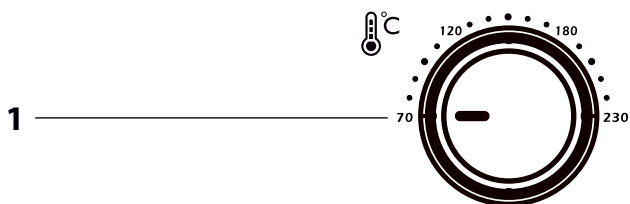
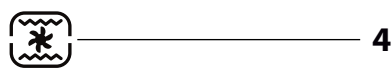
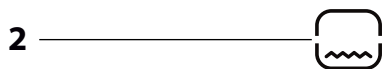
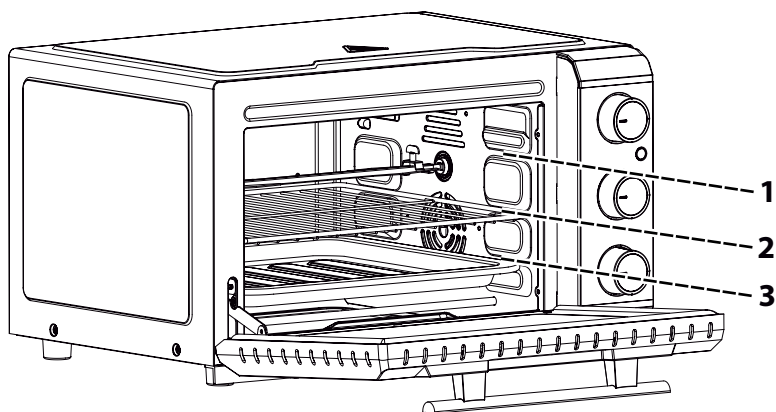
Ostrzeżenie:

Gożąca powierzchnia! Jeżeli urządzenie jest włączone, drzwiczki oraz zewnętrzne powierzchnie urządzenia są gorące.

- Urządzenie jest bardzo gorące podczas eksploatacji. Nigdy nie dotykaj się gorących powierzchni lub grzałek wewnątrz przestrzeni wewnętrznej piekarnika. Zabroń dzieciom oraz zwierzętom domowym dostępu do urządzenia podczas jego pracy. Gorące akcesoria i naczynia do gotowania lub pieczenia wsuwaj i wsuwaj do przestrzeni wewnętrznej zawsze za pomocą uchwytów i rękawic kuchennych.
- Nie używaj powierzchni górnej urządzenia ani jego otwartych drzwiczek do odkładania żywności albo przedmiotów. Przestrzeni wewnętrznej urządzenia nie używaj do magazynowania żywności.
- Wystrzegaj się, aby gorąca powierzchnia szklanych drzwiczek nie zetknęła się z zimną wodą.
- Jeżeli zauważył dym, natychmiast wyłącz urządzenie a wtyczkę przewodu zasilającego odłącz od gniazdka. Drzwiczki zostaw zamknięte, by zapobiec szerzeniu ewentualnego ognia.
- Po wyłączeniu urządzenia są jego dostępne powierzchnie zagrzone z powodu ciepła resztkowego. Nie dotykaj rozgrzanej powierzchni. Może dojść do poparzenia naskórka. Do otwierania i zamykania drzwiczek piekarnika używaj uchwytu. Podczas manipulacji z urządzeniem i akcesoriami (tacami) postępuj ostrożnie, mogą być gorące!
- Podczas manipulacji z gorącymi naczyniami, które zawierają gorącą żywność albo płyny, bądź nadzwyczaj ostrożnym, by nie doszło do poparzenia albo oparzeń. Zagrzone akcesoria i naczynia odkładaj wyłącznie na stabilnych żaroodpornych powierzchniach.
- Nie wykonuj żadnej innej konserwacji urządzenia, poza czyszczeniem poszczególnych części urządzenia, które zostało opisane w rozdziale Czyszczenie i konserwacja.
- Urządzenie zawsze wyłącz i odłącz od gniazdka sieciowego, jeżeli nie będzie używane oraz przed montażem, demontażem, czyszczeniem lub jego przemieszczaniem.
- Tace i płyty utrzymuj czyste, ponieważ są w kontakcie z żywnością.
- Powierzchnie urządzenia oraz jego akcesoriów, które w kontakcie są z żywnością, czyść zawsze zgodnie z wskazaniami w niniejszej instrukcji obsługi.
- Urządzenie należy przechowywać na suchym miejscu.
- Do przestrzeni wewnętrznej urządzenia nie wkładaj materiałów z papieru lub tworzywa. Zabrania się przechowywania żadnych przedmiotów wewnątrz urządzenia.

A



B**C****D**

- Przed użyciem tego urządzenia prosimy o dokładne zapoznanie się z niniejszą instrukcją, nawet jeżeli używasz produktu podobnego rodzaju. Używaj urządzenia zgodnie z treścią niniejszej instrukcji obsługi. Niniejszą instrukcję obsługi zachowaj do zastosowania w przyszłości. Jeśli będziesz przekazywać urządzenie innej osobie, zapewnij, aby była załączona z urządzeniem niniejsza instrukcja obsługi.
- Minimum przez okres ustawowej rękojmi za wady produktu lub gwarancji na jakość zalecamy przechować oryginalne opakowanie transportowe, materiał opakowaniowy, paragon oraz potwierdzenie o zakresie odpowiedzialności, lub kartę gwarancyjną. W razie konieczności przewozi urządzenie, zaleca się zapakować urządzenie w oryginalny karton producenta.
- Rozpakuj uważnie urządzenie, zwracając przy tym uwagę, abyś nie wyrzucił żadnej części materiału opakowaniowego, zanim nie znajdziesz wszystkich części wyrobu.

OPIS URZĄDZENIA I AKESORIOW

- | | |
|---|--|
| A1 Korpus piekarnika | A7 Wskaźnik nagrzewania |
| A2 Prowadnice do wsunięcia blachy albo rusztu do przestrzeni wewnętrznej piekarnika
W środku piekarnika są trzy prowadnice, które umożliwiają umieszczenie blachy albo rusztu na trzech różnych wysokościach. | A8 Elementy sterowania |
| A3 Podwójna szyba | A9 Oświetlenie |
| A4 Drzwiczki | A10 Wentylator |
| A5 Uchwyt | A11 Grzałki |
| A6 Ściana boczna z otworami wentylacyjnymi | A12 Blacha do pieczenia |
| | A13 Ruszt do grillowania |
| | A14 Taca ociekowa |
| | A15 Uchwyt do wyjmowania blachy/ rusztu |

- | | |
|--|---------------------------|
| B1 Regulator temperatury | B3 Regulator czasu |
| B2 Pokrętko ustawienia trybu przygotowania potraw | |

- | | |
|---|--|
| C1 Ogrzewanie grillo
Nadaje się do grillowania i wypiekania. | C3 Ogrzewanie górne i dolne
Nadaje się do pieczenia. |
| C2 Ogrzewanie dolne
Nadaje się do ogrzewania gotowych potraw. | C4 Ogrzewanie konwekcyjne z cyrkulacją powietrza (włączonym wentylatorem) |

ZASTOSOWANIE I WŁAŚCIWOŚCI URZĄDZENIA

- Piekarnik elektryczny jest przeznaczony do użytku jako urządzenie wolnostojące i stanowi pełnowartościowy zamiennik zajmującego dużo miejsca klasycznego piekarnika do zabudowy. Wielką zaletą urządzenia, oprócz kompaktowych wymiarów, jest również wyższa efektywność energetyczna w porównaniu z konwencjonalnymi piekarnikami.
- Piekarnik elektryczny jest przeznaczony do obróbki cieplnej żywności w ilościach ogólnie stosowanych w gospodarstwach domowych. Umożliwia pieczenie, grillowanie, wypiekanie i wiele innych czynności wykonywanych w domowej kuchni.

PRZED PIERWSZYM UŻYCIEM

- Przed pierwszym użyciem umyj wszystkie zdejmowane części, które są w kontakcie z żywnością w ciepłej wodzie z dodatkiem środka do mycia naczyń, opłucz w czystej wodzie i wytrzyj do sucha.
- Powierzchnię piekarnika wytrzyj miękką gąbką zwilżoną w ciepłej wodzie z małym dodatkiem płynu do mycia naczyń i wytrzyj do sucha.
- Lekko zwilżoną ścierką umyj również przestrzeń wewnętrzną piekarnika, następnie wytrzyj do sucha. Podczas mycia uważaj, aby nie zmoczyć grzałek lub wentylatora. Nigdy nie zanurzaj piekarnika w wodzie lub w innej cieczy.
- Aby pozbyć się zapachu z zakładu produkcyjnego, należy postawić piekarnik zgodnie z rozdziałem LOKALIZACJA PIEKARNIKA, uruchomić na okres 15 minut bez wkładu w trybie kombinowanego grzania dolnego i górnego **C3** i za pomocą regulatora **B3** ustawić najwyższą temperaturę. Przed uruchomieniem upewnij się, że w przestrzeni wewnętrznej nie został żaden materiał opakowaniowy.
- Po wyłączeniu zostaw piekarnik do ostygnięcia.



Notatka:

Po pierwszym włączeniu mogą wydobywać się z z piekarnika opary przez 5 do 15 minut. Jest to spowodowane spalaniem substancji ochronnych na grzejnikach. Jest to bezpieczne zjawisko, które nie zmniejsza wydajności pracy piekarnika a opary ulatniają się podczas użytkowania.

ZASTOSOWANIE

UMIESCZENIE PIEKARNIKA

- Piekarnia należy umieścić w dobrze wietrzonym, ciepłym i suchym pomieszczeniu z minimalnym zakurzeniem. Wokół suszarki musi znajdować się wolna przestrzeń co najmniej 12 cm po bokach i 30 cm od góry w celu zapewnienia poprawnego przepływu powietrza.

- Powierzchnia do umieszczenia piekarnika musi być stabilna, odporna na ciepło i jednocześnie musi być oddalona od innych źródeł ciepła. Nośność wybranej powierzchni musi być odpowiednia do masy piekarnika wraz z przegotowywaną zawartością.
- Miejsce wybierz także z uwzględnieniem faktu, że podczas suszenia nie jest zalecane przemieszczanie suszarki.

ZASTOSOWANIE AKESORIOW

- **Blacha do pieczenia A12:** Nadaje się np. do pieczywka, ciast, słodczych, mrożonek, dużych pieczeń, potraw z dużą zawartością płynów itp.
- **Ruszt do grillowania A13:** Nadaje się do grillowania potraw, pieczenia w naczyniach do gotowania, tostowania, do form do ciast lub ciast, puddingów lub do potraw głęboko mrożonych itp.
- **Taca ociekowa A14:** Służy do gromadzenia okruszków, odciekającego tłuszczu lub innych soków podczas grillowania. Chroni grzałki piekarnika oraz przestrzeń wewnętrzną przed zanieczyszczeniem.
- **Uchwyt A15:** Umożliwia bezpieczną manipulację z gorącą blachą lub rusztem do grillowania.

WKŁADANIE I WYJMOWANIE WYPOSAŻENIA

- Przestrzeń do pieczenia oferuje cztery poziomy ustawienia wysokości. Każdy poziom ma parę prowadnic (patrz rys. D), które umożliwiają łatwe wyjmowania i wkładanie blach lub rusztu.

Pozycja 1: Pozycja górna. Używano do grillowania większości gatunków mięs. Nie zapomnij pozostawić nad grillowaną potrawą wolną przestrzeń, ponieważ pokarm podczas ogrzewania może zwiększyć swoją objętość.

Pozycja 2: Pozycja środkowa. Pozycja ta jest optymalna do większości typów pieczenia, włącznie przygotowania pizzy, ogrzewania, zwykłego pieczenia i pieczenia z termobielidłem. Nadaje się do grillowania niektórych pokarmów o większej objętości.

Pozycja 3: Pozycja dolna. Oferuje dostateczną przestrzeń do przygotowania wyższych pokarmów. Pozycja ta nadaje się do pieczenia, odgrzewania lub ogrzewania itp.

- Wyposażenie wsuwać zawsze pomiędzy prowadnice znajdujące się w jednakowej wysokości i zawsze wsuń całkowicie do przestrzeni pieczenia, wystrzegaj się kontaktu wyposażenia z drzwiczkami.
- Tace ociekową włożyć na dno przestrzeni do gotowania.
- Aby wysunąć i wsunąć gorące akcesoria do kontroli stanu potrawy podczas pieczenia lub aby potrawę wyjąć po skończeniu przygotowania, użyj uchwytu **A15**. Zawsze używaj rękawic kuchennych.



Ostrzeżenie:

Jeśli chcesz tylko częściowo wysunąć akcesorium podczas pracy, wyciągnij je do połowy głębokości, w przeciwnym razie może wypaść z prowadnic.

- Wyposażenie piekarnika, które nie jest aktualnie używane, należy wyjąć z urządzenia.

ZASTOSOWANIE TRYBU PIECZENIA KONWEKCYJNEGO Z WENTYLATOREM

- Zastosowanie wentylatora podczas pieczenia nadaje się szczególnie do przygotowania ciast i mięsa, nadaje się również do grillowania mięsa, ryb i warzyw. Wentylator służy również do szybszego rozmarzania produktów mięsnych lub warzyw przechowywanych w zamrażarce.
- Wentylator szybko i równomiernie rozprowadza gorące powietrze w piekarniku. Dzięki temu żywność poddawana jest równomiernej obróbce cieplnej ze wszystkich stron.
- Wentylator włącza się przez ustawienie regulatora w pozycji **C4**.



Notatka:

Podczas pieczenia z wentylatorem można przygotować potrawy nawet o 30% szybciej. Z tego powodu należy sprawdzać proces przygotowywania potrawy częściej i wcześniej niż zwykle, aby uniknąć przypalenia.

Czas potrzebny do rozmarzania potrawy jest zależny od masy potrawy, z tego powodu należy kontrolować czas rozmarzania.

WSKAZÓWKI DOTYCZĄCE PIECZENIA



Ostrzeżenie:

Nie wkładaj do piekarnika dużych potraw. Przygotowana potrawa nie może dotykać się ścian przestrzeni wewnętrznej piekarnika i grzałek, w odwrotnym przypadku pojawia się ryzyko wybuchu pożaru lub porażenia prądem elektrycznym.

Nie ogrzewaj płynów albo pokarmów umieszczonych w zamkniętych puszkach lub konserwach umieszczonych w naczyniach z tworzywa sztucznego. Używaj wyłącznie naczyń przeznaczonych do zastosowania w piekarnikach elektrycznych.

- Podczas pieczenia / grillowania upewnij się, że grzałki nie są zanieczyszczone, na przykład sokiem lub tłuszczem spożywczym, dlatego zawsze używaj dołączonej tacki ociekowej.

- Podczas pieczenia regularnie monitoruj jedzenie i dostosuj czas gotowania według potrzeb. Podczas przygotowania potraw z półproduktów należy postępować zgodnie z instrukcją przygotowania podaną na opakowaniu danego artykułu. Po około 3/4 zalecanego czasu gotowania sprawdź przystępność dostojosy czas i temperaturę.
- Jeśli będziesz kolejno przygotowywać różne rodzaje potraw (np. mięso, ryby, owoce), zalecamy pomiędzy poszczególnymi daniami wyczyścić blachę / ruszt do resztek potrawy. Nie krój potraw na blasze lub ruszcie!
- Czas przygotowania potraw zalecane w większości przepisów lub książkach kucharskich zakładają, że mięso ma temperaturę panującą w lodówce. Przygotowanie mrożonego mięsa może zająć znacznie więcej czasu. Z tego powodu zalecamy zastosowanie termometru kuchennego. Długość przyrządzania potrawy możesz dostosować do swoich przyzwyczajeń lub doświadczenia. Im dłużej trwa przygotowanie, tym potrawa bardziej upieczona i chrupiąca będzie.

WSKAZÓWKI DOTYCZĄCE GRILLOWANIA

- Potrawę przeznaczoną do grillowania pokrój w cienkie, mniejsze plasterki. Odetnij z mięsa nadmiar tłuszczu oraz spróbuj pozbyć się nadmiaru wilgoci przed gotowaniem.
- Potrawę możesz wstępnie marynować, przyprawić, posmarować sosem lub olejem lub użyć folii aluminiowej. Aby uniknąć zanieczyszczenia dna piekarnika odciekającym sokami, należy włożyć tacę ociekową. Jeśli wcześniej wlejesz trochę wody na blachę, otrzymasz smaczny sos.
- Do duszenia, nawet mniejszych kawałków potraw należy ustawić ruszt w pozycji 2 (rys. D).
- Przed grillowaniem warzyw, ryb lub chudego mięsa zalecamy posmarować blachę lub ruszt olejem roślinnym lub spryskanie specjalnym sprayem, aby zapobiec przypaleniu się potraw.
- Po zakończeniu grillowania, a przed rozpoczęciem nowego grillowania, zalecamy usunięcie tłuszczu z tacy ociekowej. Z gorącego tłuszczu może uchodzić dym.



Ostrzeżenie:

Podczas pieczenia i grillowania nie dotykaj frontu drzwiczek, ponieważ szkło może być bardzo gorące. Przechodząc, aby gorących drzwiczek nie dotykały zwłaszcza dzieci!



Notatka:

Podczas pracy piekarnika, od czasu do czasu, słychać pęknięcie z powodu rozszerzania się materiałów. Zjawisko to jest zupełnie normalne i nie jest powodem do reklamacji piekarnika.

WŁĄCZENIE I ROZPOCZĘCIE PRZYGOTOWANIA POTRAWY

- Piekarnik należy umieścić we właściwym miejscu zgodnie z instrukcjami zawartymi w rozdziale UMIESZCZENIE PIEKARNIKA.
- Blachę lub ruszt z potrawą należy umieścić w piekarniku zgodnie z rozdziałem WŁADANIE I WYMIOWANIE WYPOSAŻENIA, drzwiczki należy zamknąć.
- Wtyczkę przewodu zasilającego włóż do gniazda elektrycznego. Rozświeci się kontrolka A7.
- Za pomocą regulatora temperatury B1 ustaw wymaganą temperaturę w zakresie 70-230 °C.
- Za pomocą regulatora B2 wybierz jeden z trybu do przygotowywania potraw.
- Za pomocą regulatora B3 ustaw wymagany czas przygotowania potrawy. W ten sposób nastąpi uruchomienie piekarnika.



Notatka:

Po ustawieniu regulatora czasu w pozycji ON (włączono), piekarnik pozostanie włączony na stałe do momentu przestawienia regulatora w pozycję OFF (wyłączono).

ZAKOŃCZENIE PRZYGOTOWANIA POTRAWY

- Po zakończeniu programu zabrzmi sygnalizacja dźwiękowa.
- Otwórz drzwiczki i za pomocą rękawic kuchennych i dołączonych uchwytów wyjąć blachę do pieczenia, grill lub naczynie do gotowania z piekarnika.

ZAKOŃCZENIE PRACY

- Po zakończeniu używania piekarnika ustaw regulator trybu B2 oraz regulator temperatury B3 w pozycji OFF (wyłączono).
- Odłącz przewód zasilający piekarnika od gniazda elektrycznego.
- Piekarnik zostaw do ostygnięcia i wyczyść go zgodnie z instrukcjami podanymi w rozdziale CZYSZCZENIE I KONSERWACJA.

CZYSZCZENIE I KONSERWACJA



Ostrzeżenie:

Przed przystąpieniem do jakiegokolwiek czyszczenia lub konserwacji, należy piekarnik odłączyć od elektrycznej sieci i odczekać do całkowitego ostygnięcia.

- Powierzchnię piekarnika wytrzyj miękką gąbką zwilżoną w ciepłej wodzie z małym dodatkiem płynu do mycia naczyń i wytrzyj do sucha.
- Lekko zwilżoną ścierką umyj również przestrzeń wewnętrzną piekarnika, następnie wytrzyj do sucha. Podczas mycia uważaj, aby nie zmoczyć grzałek lub wentylatora. Nigdy nie zanurzaj piekarnika w wodzie lub w innej cieczy.

- Blachę lub ruszt wyczyść z resztek potrawy, następnie umyj w ciepłej wodzie z dodatkiem niewielkiej ilości płynu do mycia naczyń, oplucz czystą wodą i wytrzyj do sucha.



Ostrzeżenie:

Piekarnik i jego przewód zasilający nie są przeznaczone do mycia w zmywarce, zlewie, wannie lub innych pojemnikach. Nie czyść pod bieżącą wodą, nie spryskuj wodą ani innymi płynami ani nie zanurzaj jej w wodzie ani innej cieczy. Do czyszczenia obudowy piekarnika nigdy nie używaj substancji chemicznych stosowanych do naczyń, druciaka metalowego lub substancji z właściwościami ściernymi, ponieważ mogą poważnie uszkodzić powierzchnię jej obudowę.

- Otwory wentylacyjne w komorze piekarnika muszą być bezwarunkowo czyste i umożliwiające wolny dostęp powietrza. Przy ewentualnym zanieczyszczeniu albo zapchaniu kurzem wyczyść kratkę pędzlem albo nieczystość odkurz odkurzaczem.

WYMIANA ŻARÓWKI OŚWIETLENIA WEWNĘTRZNEGO



Ostrzeżenie:

Przed wymianą żarówki piekarnika należy całkowicie ostudzić piekarnik i odłączyć go od sieci elektrycznej.

- Oświetlenie wewnętrzne znajduje się w prawej górnej części przestrzeni do pieczenia. Aby wymienić żarówkę należy najpierw wykręcić jej szklaną osłonę, a następnie wykręcić żarówkę.
- Wkręć nową żarówkę o jednakowych parametrach i załóż ponownie osłonę.

PRZECHOWYWANIE

- Urządzenie należy przechowywać całkowicie ostygnięte, wyłączone i odłączone od zasilania, w czystym i suchym stanie. Wyposażenie i akcesoria muszą być czyste.
- Urządzenie i jego akcesoria umieść czyste, suche w miejscu poza zasięgiem dzieci. Podczas przechowywanie, nie narazaj urządzenia na działanie ekstremalnych temperatur, bezpośrednie działanie promieni słonecznych, nadmierną wilgotność i nie umieszczaj go w nadmiernie zapyłonym środowisku.
- Jeżeli miejsce przechowywania na to pozwala, zalecamy piekarnik przechowywać z lekko otwartymi drzwiczkami tak, by w środku nie powstawał niepożądany zapach.

DANE TECHNICZNE

Znamienny zakres napięcia	220-240 V AC
Częstotliwość znamionowa	50/60 Hz
Znamienny pobór mocy	1 350-1 650 W
Zakres temperatury	70-230 °C
Zakres czasu	0-120 min
Objętość przestrzeni wewnętrznej	20 l
Wymiary	446 × 385 × 266 mm
Masa	7,5 kg
Klasa ochronności (przed porażeniem prądem elektrycznym)	I
Poziom emisji hałasu	<60 dB(A)

Deklarowana wartość emisji hałasu jest niższa niż <60 dB(A), co oznacza poziom mocy akustycznej A w stosunku do referencyjnej mocy akustycznej 1 pW.

Wyjaśnienie pojęć technicznych

Stopień ochrony przed porażeniem prądem elektrycznym:
Klasa I – Ochrona przed porażeniem prądem elektrycznym jest zagwarantowana podstawową izolacją.

Zastrzegamy sobie prawo do zmian tekstu i parametrów technicznych.

WSKAZÓWKI I INFORMACJE DOTYCZĄCE POSTĘPOWANIA ZE ZUŻYTYM OPAKOWANIEM

Zużyty materiał opakowaniowy oddaj w miejscu wyznaczonym przez władze lokalne do zbiórki odpadów.

LIKwidACJA ZUŻYTYCH URZĄDZEŃ ELEKTRYCZNYCH I ELEKTRONICZNYCH



Niniejszy symbol na produktach lub towarzyszących dokumentach oznacza, iż zużytych produktów elektrycznych lub elektronicznych nie wolno wyrzucać do zwykłego odpadu komunalnego. Do poprawnej utylizacji, renowacji i recyklingu prześlij produkty do specjalistycznych punktów zbiórki odpadów. W niektórych krajach Unii Europejskiej lub w innych krajach europejskich możesz zwrócić swoje produkty lokalnemu sprzedawcy w przypadku zakupu podobnego nowego produktu.

Poprawną utylizacją produktu pomagasz zachować cenne źródła naturalne i przyczyniasz się do zapobiegania potencjalnym negatywnym wpływom na środowisko naturalne i zdrowie człowieka, które mogłyby być następstwem niewłaściwej utylizacji odpadów. Aby uzyskać szczegółowych informacji, skontaktuj się z lokalnym urzędem lub najbliższym miejscem zbiórki odpadów.

W przypadku niedotrzymania postępowania utylizacji tego rodzaju odpadów, zgodnie krajowymi przepisami, mogą zostać nałożone kary.

Dla podmiotów gospodarczych na terenie Unii Europejskiej

Przed przystąpieniem do utylizacji urządzeń elektrycznych lub elektronicznych, uzyskaj potrzebne informacje od swego sprzedawcy lub dostawcy.

Utylizacja w krajach poza Unię Europejską

Symbol ten obowiązuje w Unii Europejskiej. Przed przystąpieniem do utylizacji produktu, zażądaj w lokalnych urzędach lub od sprzedawcy potrzebnych informacji o poprawnym sposobie utylizacji.



Niniejszy produkt spełnia wszelkie właściwe podstawowe wymagania dyrektyw UE.