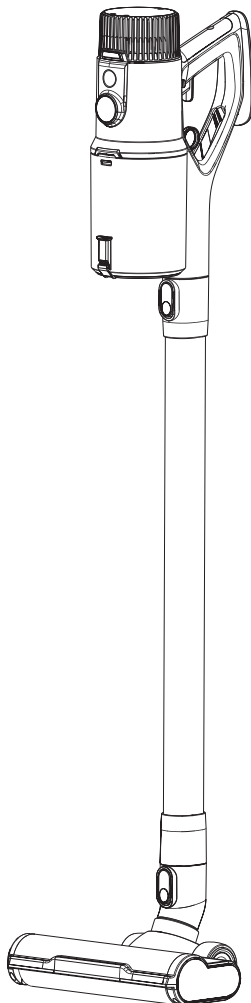


raven®

MY SMART HOME

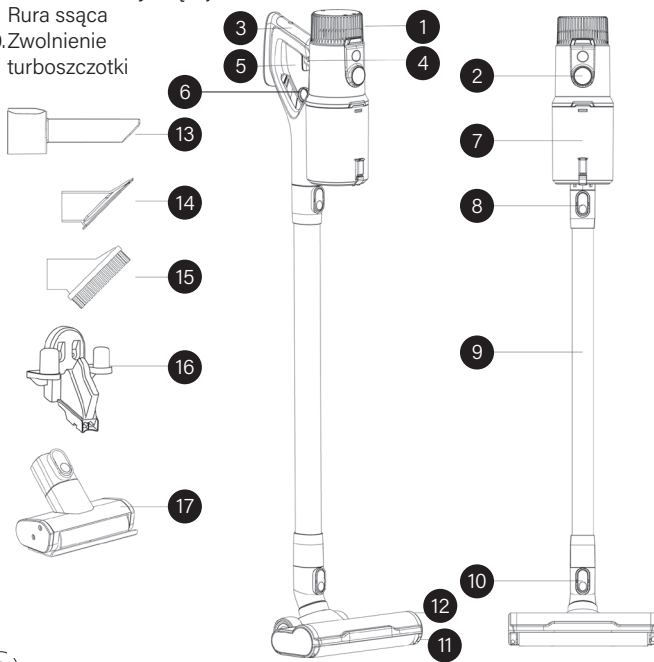
**Bezprzewodowy
odkurzacz pionowy**
vacuum cleaner
model: EOR002



GRATULUJEMY ZAKUPU NASZEGO URZĄDZENIA I WITAMY WŚRÓD UŻYTKOWNIKÓW PRODUKTÓW MARKI RAVEN!

Opis odkurzacza EOR002:

- | | |
|-----------------------------------|--------------------------|
| 1. Akumulator | 11. Zwolnienie rolki |
| 2. Panel dotykowy z wyświetlaczem | 12. Turboszczotka |
| 3. Uchwyt | 13. Nasadka szczelinowa |
| 4. Blokada włącznika | 14. Nasadka do tapicerki |
| 5. Włacznik | 15. Nasadka do kurzu |
| 6. Zwolnienie pojemnika na kurz | 16. Wieszak |
| 7. Pojemnik na kurz | 17. Mini turboszczotka |
| 8. Zwolnienie rury ssącej | |
| 9. Rura ssąca | |
| 10. Zwolnienie turboszczotki | |





Przed włączeniem i rozpoczęciem użytkowania uważnie przeczytaj instrukcję i zachowaj ją do wglądu.

ZALECENIA BEZPIECZEŃSTWA

Zagrożenia dla osób

- Przed uruchomieniem odkurzacza (Urządzenia) i rozpoczęciem jego eksploatacji dokładnie przeczytaj instrukcję obsługi.
- Stosuj się do instrukcji obsługi przy każdym użyciu Urządzenia. Producent nie bierze odpowiedzialności za szkody wynikające z niewłaściwego lub niezgodnego z instrukcją użycia Urządzenia.
- Niewłaściwe lub niezgodne z instrukcją użycie Urządzenia stwarza niebezpieczeństwo dla życia lub zdrowia.
- Zachowaj instrukcję obsługi Urządzenia na przyszłość. Jeśli przekazujesz innej osobie Urządzenie, dołącz do niego instrukcję obsługi.
- Urządzenie mogą używać dzieci w wieku powyżej 8 lat i osoby o ograniczonej sprawności fizycznej, sensorycznej czy umysłowej, a także osoby nieposiadające stosownego doświadczenia lub wiedzy pod warunkiem, że odbywa się to pod nadzorem osoby odpowiadającej za ich bezpieczeństwo lub osoby te zostały poinstruowane, jak używać Urządzenia, oraz są w pełni świadome związanych z nim zagrożeń i wymaganych środków ostrożności.

- Dzieci nie mogą bawić się Urządzeniem. Dzieci nie zdają sobie sprawy z zagrożeń związanych z używaniem urządzeń elektrycznych.
- Dzieci poniżej 8. roku życia nie mogą czyścić Urządzenia ani go konserwować bez nadzoru osoby dorosłej.
- Trzymaj Urządzenie i jego przewód zasilający z dala od dzieci w wieku poniżej 8 lat.



Ostrzeżenie: Dzieci nie mogą mieć dostępu do elementów opakowania, ponieważ może to doprowadzić do niebezpiecznego wypadku, np. uduszenia.

Niebezpieczeństwo porażenia prądem

- Urządzenie jest przeznaczone wyłącznie do użytku domowego i nie nadaje się do zastosowania w warunkach przemysłowych.
- Urządzenie jest ładowane elektrycznie, prądem zmiennym o napięciu 220–240 V~ 50/60 Hz. Przed podłączeniem Urządzenia do gniazdka sieci elektrycznej sprawdź, czy jej parametry odpowiadają powyższym wymaganiom.
- Nie zanurzaj Urządzenia, elektrycznej turboszczotki, ładowarki, przewodu zasilającego ani jego wtyczki w wodzie lub innej cieczy. Zanurzenie w wodzie lub innej cieczy grozi porażeniem prądem.
- Jeśli zostaną zalane elementy zewnętrzne Urządzenia, przed jego włączeniem do sieci elektrycznej dokładnie je wysusz.

- Nie używaj Urządzenia, jeżeli wykazuje ono jakiegokolwiek oznaki uszkodzenia, w tym m.in. ładowarki, przewodu zasilającego, jego wtyczki, lub jeżeli Urządzenie zostało upuszczone na podłogę.
- Regularnie sprawdzaj, czy ładowarka i przewód zasilający nie są uszkodzone.
- Uważaj, żeby przewód zasilający nie stykał się z ostrymi krawędziami oraz gorącymi powierzchniami.
- Nie łam przewodu zasilającego ani go nie ściskaj.
- Nie demontuj Urządzenia (w tym jego ładowarki, przewodu zasilającego lub wtyczki) ani go nie przerabiaj. Samowolna ingerencja grozi pożarem lub porażeniem prądem elektrycznym oraz utratą praw gwarancyjnych.
- Aby zapewnić prawidłową eksploatację Urządzenia oraz zachować wszelkie zasady bezpieczeństwa, naprawy Urządzenia, wymianę przewodu zasilającego, musi przeprowadzić przez serwis producenta.
- Wyciągaj wtyczkę Urządzenia z gniazdka elektrycznego:
 - po każdym ładowaniu Urządzenia,
 - przed montażem akcesoriów i ich demontażem,
 - w przypadkach jakichkolwiek podejrzeń dotyczących nieprawidłowego działania Urządzenia,
 - przed czyszczeniem Urządzenia i jego konserwacją.
- Gdy wyjmujesz wtyczkę ładowarki z gniazdka elektrycznego, zachowaj szczególną ostrożność i nie ciągnij za przewód zasilający, lecz bezpośrednio za wtyczkę, przytrzymując drugą ręką gniazdko elektryczne.
- Nie dotykaj Urządzenia podłączonego do sieci elektrycznej ani gniazdek elektrycznych mokrymi rękami. Może to spowodować porażenie prądem elektrycznym.

- **Uwaga!** Urządzenie nie jest przeznaczone do pracy z użyciem zewnętrznych wyłączników czasowych lub oddzielnego układu zdalnej regulacji.
- Nie próbuj zdejmować części obudowy Urządzenia ani wkładać żadnych przedmiotów do jego wnętrza.
- Nie narażaj Urządzenia na działanie deszczu lub wilgoci.
- Nie pozostawiaj pracującego Urządzenia bez nadzoru.

Niebezpieczeństwo uszkodzenia Urządzenia

- Urządzenie przeznaczone jest wyłącznie do odkurzania suchych i płaskich powierzchni dywanowych lub twardych. Każde inne zastosowanie może spowodować uszkodzenia Urządzenia i utratę gwarancji.
- Nie używaj Urządzenia na mokrych powierzchniach.
- Do Urządzenia stosuj tylko oryginalne akcesoria.
- Nie ciągnij Urządzenia ani nie przenoś go trzymając za przewód zasilający. Nie używaj przewodu jako uchwytu.
- Nie zamykaj drzwi, przytrzymując przewód.
- Nie wkładaj żadnych przedmiotów w otwory Urządzenia. Nie używaj Urządzenia, jeśli jakikolwiek otwór jest zablokowany. Systematycznie i regularnie usuwaj kurz, włosy i wszystko, co może utrudniać przepływ powietrza.
- Systematycznie i na bieżąco sprawdzaj stan filtra, aby zawsze był drożny.
- Jeżeli otwór, który zasysa powietrze, lub turbo szczotka czy rura ssąca są zatkane, natychmiast wyłącz Urządzenie. Przed ponownym włączeniem Urządzenia usuń najpierw blokujący przedmiot.
- Trzymaj włosy, luźne części ubrania, palce i inne części ciała z daleka od otworów Urządzenia i jego części ruchomych.

- Nie kieruj turboszczotki, rury ssącej ani żadnej z nasadek w stronę oczu lub uszu, ani też nie wkładaj ich do ust, jeśli podłączone są do włączonego Urządzenia.
- Nie używaj Urządzenia do zbierania łatwopalnych substancji, takich jak benzyna, i nie używaj go w takich miejscach, gdzie podobne substancje mogą być obecne.
- Nie zbieraj żadnych przedmiotów, które palą się lub dymią, takich jak papierosy, zapalki, lub gorący popiół.
- Nie odkurzaj drobnych pyłów jak: mąka, cement, sadza, gips, tonery drukarek i kserokopiarek itp.
- Przed odkurzaniem usuń ostre przedmioty z podłogi, aby uniknąć uszkodzenia pojemnika na kurz.
- Nie zasłaniaj otworów wentylacyjnych Urządzenia w czasie odkurzania. Nagrzane powietrze, które nie ma ujścia, może doprowadzić do przegrzania silnika, powodując jego awarię, lub spowodować deformację części z tworzyw sztucznych.
- Nie ładuj Urządzenia w pobliżu łatwopalnych tkanin (zastony, dywan).
- Nie ładuj Urządzenia w pobliżu źródeł wysokiej temperatury: piecyków gazowych czy kuchenek elektrycznych.
- Używaj Urządzenie tylko do celów, do których jest przeznaczone.
- Nie używaj Urządzenia bez zamontowanego filtra i pojemnika na kurz.
- Używanie Urządzenia w sposób i w celu sprzecznym z instrukcją obsługi może stanowić zagrożenie dla zdrowia oraz życia.

Akumulator i jego ładowanie

- Akumulator należy ładować tylko prądem zmiennym o napięciu 220-240 V ~ 50/60 Hz z wykorzystaniem znajdującej się w zestawie ładowarki. Akumulator można ładować bezpośrednio lub gdy jest zamontowany w Urządzeniu.
- Nie używaj uszkodzonej ładowarki. W przypadku uszkodzenia przewodu lub wtyczki naprawa może być dokonana wyłącznie przez autoryzowany serwis.
- W razie planowanej długoterminowej bezczynności zaleca się w pełni naładować akumulator, a następnie wyjąć go i przechowywać w suchym miejscu o temperaturze pokojowej.
- Przed czyszczeniem i konserwacją Urządzenia należy zawsze odłączyć go od ładowania.
- Przed utylizacją Urządzenia wyjmij z niego akumulator.
- Zużyty akumulator należy umieścić w plastikowej torebce i bezpiecznie utylizować zgodnie z miejscowymi przepisami o ochronie środowiska.
- Używaj tylko oryginalnego akumulatora dla zapewnienia najbardziej wydajnej pracy Urządzenia.
- Nie wolno zginać ani rozkręcać akumulatora.
- Nie wolno podgrzewać akumulatora ani umieszczać go w pobliżu źródeł ciepła.
- Nie wolno wrzucać akumulatora do ognia.

INSTRUKCJA OBSŁUGI

PRZED PIERWSZYM UŻYCIEM

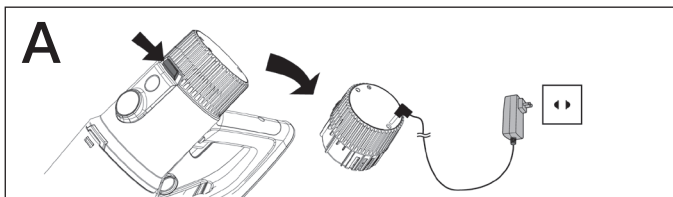
Otwórz opakowanie i wyjmij Urządzenie.

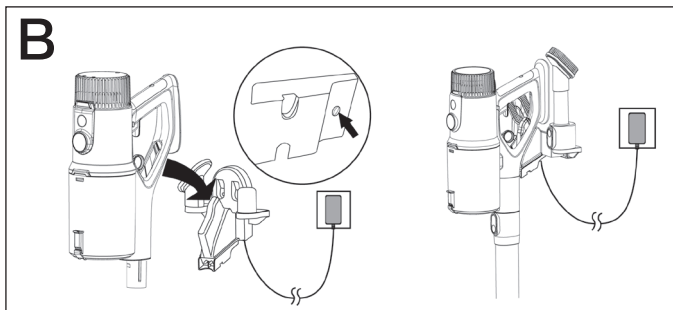
Usuń wszystkie elementy jego opakowania.

Upewnij się, czy Urządzenie, turboszczotka, ładowarka, wtyczka i przewód zasilający nie noszą śladów uszkodzeń oraz są sprawne.

ŁADOWANIE AKUMULATORA

1. Całkowicie rozwiń przewód zasilający ładowarki.
2. Akumulator można ładować po jego wyjęciu z Urządzenia (rys. A) lub podłączając do wieszaka (rys. B).
3. Włóż końcówkę przewodu zasilającego do gniazda ładowania.
4. Włóż wtyczkę do gniazdka elektrycznego.
5. W trakcie ładowania Urządzenia na akumulatorze będzie migać czerwona lampka kontrolna. Pełne ładowanie powinno trwać 4–5 godzin.
6. Po naładowaniu akumulatora lampka kontrolna świeci światłem ciągłym.
7. Wyjmij przewód zasilania z gniazdka elektrycznego.
8. Odłóż końcówkę przewodu zasilającego od gniazda ładowania.





Uwaga!

Podczas ładowania nie można korzystać z Urządzenia.

Nie przekraczaj zalecanego czasu ładowania.

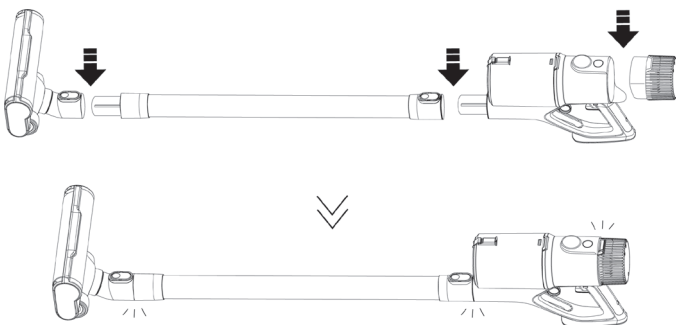
Ładowanie akumulatorów w skrajnych temperaturach (powyżej 40°C i poniżej 0°C), może negatywnie wpłynąć na trwałość i żywotność akumulatorów.

WSKAZÓWKI:

- To normalne, że akumulator i wtyczka zasilacza nagrzewają się podczas ładowania.
- Po pełnym naładowaniu akumulatora Urządzenie może pracować przez ok. 80 minut w trybie ECO, ok. 60 min w trybie AUTO lub 15 minut w trybie MAX.
- Czas pracy skracza się w miarę starzenia się akumulatorów.

MONTAŻ ODKURZACZA

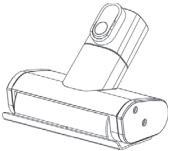

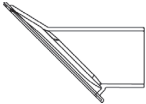
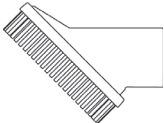
1. Wsuń akumulator w otwór na górze Urządzenia aż do zatrzaśnięcia.
2. Połącz rurę ssącą z turboszczotką, dociskając ją aż do momentu słyszalnego kliknięcia.
3. Wsuń drugi koniec rury ssącej w gniazdo na Urządzeniu, dociskając ją aż do momentu słyszalnego kliknięcia.



NASADKI

Do wyboru są 3 główne rodzaje nasadek:

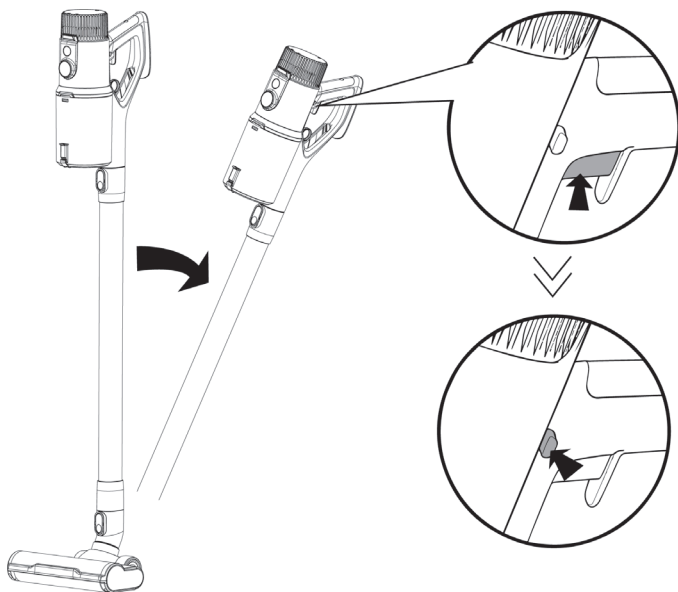
Nasadka	Rysunek	Opis i zastosowanie
uniwersalna		Do czyszczenia dużych powierzchni dywanowych lub twardej (parkietów, paneli, płytek). UWAGA: Turboszczotka została wyposażona w dwie diody LED oświetlające tor miejsca pracy. UWAGA: Dostępne są dwie rolki – parkietowa i dywanowa.

Nasadka	Rysunek	Opis i zastosowanie
mini tur- boszczotka		Do czyszczenia małych powierzchni dywanowych lub twardych (parkietów, paneli, płytek) oraz dywaników samochodowych.
szczelinowa		Do czyszczenia zakamarków i trudno dostępnych miejsc, jak np. kąty w pomieszczeniach, miejsca pod meblami, ramy okienne, grzejniki itp.
do tapicerki		Do łatwego, szybkiego i dokładnego czyszczenia mebli tapicerowanych.
do kurzu		Do czyszczenia mebli i innych elementów z kurzu, np. do odkurzania książek, kratki wentylacyjnych, klawiatury.

ODKURZANIE

Gdy przygotujesz odkurzacz do pracy:

1. Chwyć za uchwyt Urządzenia.
2. Palcem wskazującym wciśnij przycisk włącznika, aby uruchomić Urządzenie. Następnie kciukiem wepchnij blokadę włącznika, aby nie przytrzymywać ciągle przycisku włącznika. Urządzenie zacznie pracować.
3. Na panelu dotykowym wybierz odpowiedni tryb pracy.
4. Po zakończeniu pracy zwolnij blokadę włącznika, aby wyłączyć Urządzenie.



PANEL DOTYKOWY I TRYBY PRACY



CZYSZCZENIE I KONSERWACJA

Zanim zaczniesz czyścić i konserwować Urządzenie, odłącz je od źródła zasilania i odczekaj kilka minut do jego ostygnięcia.

Do czyszczenia obudowy używaj zwilżonej, miękkiej szmatki.

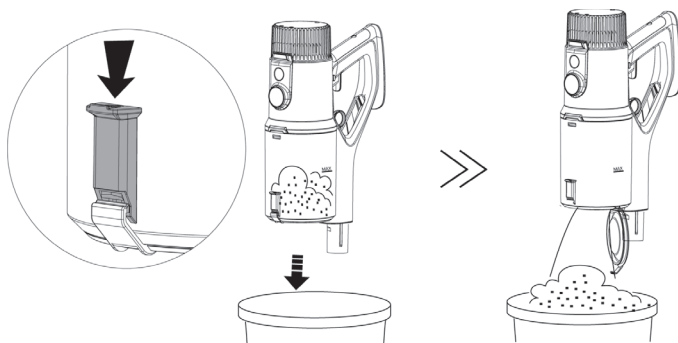
CZYSZCZENIE POJEMNIKA NA KURZ

Po każdym użyciu opróżnij pojemnik na kurz.

1. Wyłącz Urządzenie.
2. Trzymając Urządzenie za uchwyt, przenieś je nad kosz na śmieci.
3. Trzymając pojemnik nad koszem na śmieci, przesun w dół przycisk opróżniania pojemnika (rysunek poniżej).
4. Klapka otworzy się, a śmieci wypadną.
5. Potrząśnij pojemnikiem aż do jego całkowitego opróżnienia, ewentualnie wyjmij pozostałości ręką.
6. Zamknij klapkę pojemnika na kurz, aż do zatrzaśnięcia.

Uwaga:

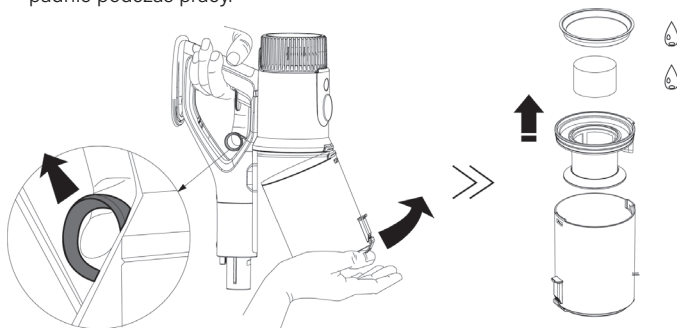
Jeśli na pojemniku na kurz wyświetli się **MAX**, obowiązkowo należy opróżnić pojemnik.



CZYSZCZENIE SYSTEMU FILTRÓW

Na bieżąco kontroluj stan filtra i systematycznie go czyść.

1. Wyłącz Urządzenie.
2. Opróżnij pojemnik na kurz.
3. Jedną ręką przytrzymaj pojemnik na kurz, a drugą zwolnij blokadę pojemnika na kurz.
4. Wyjmij z pojemnika filtr oraz cały element z tworzywa sztucznego.
5. Przepłucz wszystkie elementy łącznie z filtrem w letniej wodzie, a następnie pozostaw do wyschnięcia. Jeśli filtr jest uszkodzony lub zużyty, wymień go na nowy.
6. Po całkowitym osuszeniu wszystkich elementów, złóż pojemnik na kurz w całość.
7. Nałóż pojemnik na kurz na zacpek na Urządzeniu i delikatnie dociśnij.
8. Upewnij się, że pojemnik na kurz jest właściwie zamocowany i nie odpadnie podczas pracy.



Uwaga:

- Nigdy nie używaj Urządzenia bez filtra, grozi to jego uszkodzeniu.
- Nie korzystaj z Urządzenia, jeśli filtr jest zakurzony i niedrożny!
- Nigdy nie uruchamiaj Urządzenia gdy elementy pojemnika na kurz są mokre – może to skutkować uszkodzeniem silnika!



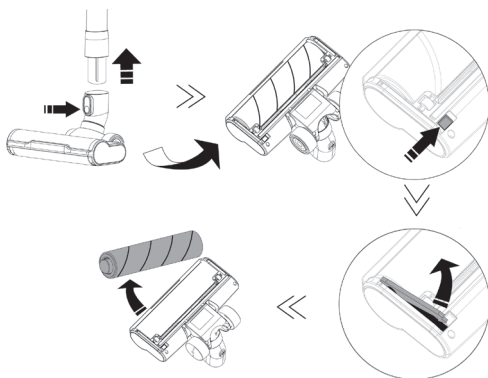
- Do czyszczenia filtra nie używaj szczotki – wystarczy go dokładnie opłukać pod bieżącą wodą.
- Nie korzystaj z Urządzenia, jeśli filtr HEPA jest uszkodzony. Nowy filtr jest dostępny w serwisie firmy Thing4you.

CZYSZCZENIE I ZMIANA ROLKI W TURBOSZCZOTCE

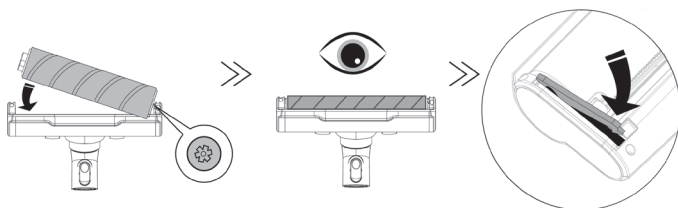
Rolkę należy czyścić w każdym przypadku pojawienia się sygnalizacji o zablokowaniu rolki lub przynajmniej raz na 2 tygodnie.

1. Wyłącz Urządzenie.
2. Odłącz turboszczotkę od rury ssącej zwalniając blokadę.
3. Obróć turboszczotkę tak aby widoczna była rolka.
4. Zwolnij i wysuń blokadę rolki znajdującą się po lewej stronie turboszczotki.
5. Oczyszcz rolkę z zalegających włosów i kurzu.
6. Zamontuj rolkę zaczepiając ją najpierw od prawej strony.
7. Zaczep rolkę z lewej strony.
8. Zamknij blokadę rolki. Turboszczotka jest gotowa do użycia.
9. Zamontuj turboszczotkę na rurze ssącej.

DEMONTAŻ



MONTAŻ



PRZECHOWYWANIE I TRANSPORT

1. Zaleca się przechowywać Urządzenie i transportować je w opakowaniu oryginalnym lub innym, zabezpieczającym przed wilgocią, kurzem i uszkodzeniami mechanicznymi.
2. Zaleca się przechowywać Urządzenie zawieszone na zaczepie przymocowanym wkrętami do ściany. Zaczep, kołki i wkręty znajdują się w zestawie.
3. Urządzenie przechowuj w miejscach niedostępnych dla dzieci.



UWAGA!

Do mycia obudowy nie używaj silnych detergentów w postaci emulsji, mleczka, pasty itp. ani materiałów ściernych, które mogą m.in. usunąć naniesione informacyjne symbole graficzne, takie jak podziałki, oznaczenia, znaki ostrzegawcze itp.



UWAGA!

Nie zanurzaj ładowarki, przewodu zasilającego lub korpusu Urządzenia w wodzie lub innych płynach.



UWAGA!

Nie wkładaj żadnego elementu Urządzenia do zmywarki.

DANE TECHNICZNE

Model: EOR002

Marka: Raven

Produkt: bezprzewodowy odkurzacz pionowy

Ładowarka:

- parametry wejściowe: 100–240 V~ 50/60 Hz 0,5 A
- parametry wyjściowe: 42,0 V DC 0,5 A 21 W

Akumulator: Li-Ion 37 V DC 2000 mAh

Moc odkurzacza: 37 V DC 400 W

Moc elektrycznej turboszczotki: 12 W

Klasa ochronności odkurzacza: trzecia (zasilanie bardzo niskim napięciem)

Klasa ochronności ładowarki: druga (wzmocniona izolacja)

Czas ładowania: ok. 4–5 godzin

Czas pracy: 15min (MAX)/ 60 min (AUTO) /80 min (ECO)

Siła ssania : do 30 kPa

Pojemność pojemnika na kurz: 0,7 l

Zestaw: odkurzacz, rura ssąca, elektryczna turboszczotka, rolka do parkietu, rolka do dywanów, mini turboszczotka, nasadka szczelinowa, nasadka do tapicerki, nasadka do kurzu, ładowarka, zaczep, kotek x 3, wkręt x 3, instrukcja obsługi wraz z kartą gwarancyjną

Producent zastrzega sobie prawo do wprowadzania zmian specyfikacji technicznej bez uprzedzenia.

SPECYFIKACJA TECHNICZNA ZASILACZA ZEWNĘTRZNEGO

Nazwa lub znak towarowy producenta, numer rejestru handlowego i adres	Changzhou Taiyi Electric Co., LTD. Adres: No. 10 Fulin Road, Xilin Street, Zhoglou Dist. Changzhou Jiangsu, China
Identyfikator modelu	EOR002 / nr. fabr. TYGSDC4200500
Napięcie wejściowe	100-240 V~
Wejściowa częstotliwość prądu przemiennego	50/60 Hz
Napięcie wyjściowe	42,0 V ===
Prąd wyjściowy	0,5 A
Moc wyjściowa	21 W
Średnia sprawność podczas pracy	88,14%
Sprawność przy niskim obciążeniu (10%)	77,86%
Zużycie energii w stanie bez obciążenia	0,074 W

DEKLARACJA CE

Urządzenie zostało zaprojektowane, wyprodukowane i wprowadzone na rynek zgodnie z wymaganiami dyrektyw 2014/35/UE (LVD), 2014/30/UE (EMC) oraz 2009/125/WE (ErP) i dlatego wyrób został oznakowany znakiem CE oraz została wystawiona dla niego deklaracja zgodności udostępniana organom nadzorującym rynek.

PRAWIDŁOWA UTYLIZACJA PRODUKTU



Takie oznakowanie informuje, że sprzęt ten po okresie jego użytkowania nie może być umieszczany łącznie z innymi odpadami pochodzącymi z gospodarstwa domowego.

Użytkownik jest zobowiązany do oddania Urzędzenia prowadzącym zbieranie zużytego sprzętu elektrycznego i elektronicznego.

Prowadzący zbieranie, w tym lokalne punkty zbiórki, sklepy oraz gminne jednostki, tworzą odpowiedni system umożliwiającą oddanie tego sprzętu.

Właściwe postępowanie ze zużytym sprzętem elektrycznym i elektronicznym przyczynia się do uniknięcia szkodliwych dla zdrowia i środowiska naturalnego konsekwencji, wynikających z obecności składników niebezpiecznych oraz niewłaściwego składowania i przetwarzania takiego sprzętu.

W Urzędzeniu ograniczono niektóre substancje mogące negatywnie oddziaływać na środowisko w okresie użytkowania tego produktu oraz po jego zużyciu.

UTYLIZACJA ZUŻYTYCH AKUMULATORÓW

Częścią wyposażenia Urzędzenia są akumulatory litowo-jonowe. Akumulatory i baterie zawierają substancje szkodliwe dla środowiska naturalnego. Przed wyrzuceniem lub oddaniem urządzenia do punktu zbiórki surowców wtórnych należy pamiętać o ich wyjęciu. Akumulatory i baterie należy wyrzucić w wyznaczonych punktach zbiórki surowców wtórnych. W przypadku problemów z wyjęciem akumulatora lub baterii urządzenie można dostarczyć do centrum serwisowego, którego pracownicy wyjmą i usuną akumulator lub baterię w sposób bezpieczny dla środowiska naturalnego.



Symbol ten oznacza, że elementy opakowania nim oznaczone nadają się do recyklingu. Po rozpakowaniu Urzędzenia prosimy o usunięcie elementów jego opakowania w sposób niezagrażający środowisku.

KARTA GWARANCYJNA

raven

NAZWA SPRZĘTU

odkurzacz pionowy

TYP/MODEL

EOR002

NR PARTII

DATA SPRZEDAŻY

NR RACHUNKU

PODPIS I PIECZĄTKA
SPRZEDAWCY

WARUNKI GWARANCJI

1. Thing4you z siedzibą w Radzyminie, adres: ul. Janusza Korczaka 89, 05-250 Radzymin, Polska, udziela nabywcy ODKURZACZA PIONOWEGO EOR002 (Produkt) 24-miesięcznej gwarancji na wolne od wad funkcjonowanie Produktu, licząc od daty nabycia Produktu przez nabywcę. Paragon lub faktura, wystawione przez sprzedawcę, potwierdzają datę nabycia Produktu.
2. Gwarancja obowiązuje i jest stosowana na terytorium Rzeczypospolitej Polskiej.
3. Gwarant, w zakresie udzielonej gwarancji, zobowiązuje się usunąć na własny koszt wszelkie wady Produktu, z wyjątkiem wymienionych w pkt 6 i 7 poniżej. Usunięcie wad będzie następować poprzez naprawę lub wymianę wadliwego Produktu na nowy, wolny od wad, w możliwie najkrótszym czasie, jednakże nie dłuższym niż 14 dni.
4. W celu skorzystania z gwarancji nabywca jest zobowiązany zgłosić wadliwość Produktu w punkcie sprzedaży, w którym Produkt został nabyty, oraz dostarczyć tam wadliwy Produkt. Przeznaczony do wymiany Produkt powinien zostać dostarczony kompletny oraz z załączoną kartą gwarancyjną.
5. Produkt wolny od wad zostanie, na koszt Gwaranta, dostarczony do punktu sprzedaży, w którym Produkt został nabyty, w terminie określonym w pkt 3 powyżej.
6. Gwarancja nie obejmuje wad Produktu spowodowanych przez nabywcę (tzw. uszkodzeń mechanicznych) lub wynikających z:
 - użytkowania Produktu i jego instalacji w sposób niezgodny z instrukcją obsługi,
 - niekompletności reklamowanego Produktu,
 - niezgodności Produktu i dowodu zakupu i/lub gdy zawarte w nim dane są zniszczone i nieczytelne,
 - przechowywania i konserwacji Produktu w sposób niewłaściwy i sprzeczny z wytycznymi zawartymi w instrukcji obsługi,
 - napraw lub przeróbek Produktu wykonywanych przez osoby nieuprawnione,
 - dostania się do wnętrza płynów lub ciał obcych na skutek używania Produktu w sposób niezgodny z instrukcją obsługi,
 - uszkodzenia Produktu z przyczyn zewnętrznych: zjawiska atmosferyczne, wyładowania elektryczne, spięcia w sieci zasilającej itp.,
 - użytkowania Produktu do celów prowadzenia działalności gospodarczej lub w zastosowaniach przemysłowych.
7. Gwarancja nie obejmuje także czynności przewidzianych w instrukcji obsługi, do których wykonania zobowiązany jest nabywca we własnym zakresie i na własny koszt, np. zainstalowanie Produktu, konserwacja Produktu.
8. Postanowienia gwarancji nie wyłączają, nie ograniczają ani nie zawieszają uprawnień nabywców (konsumentów), wynikających z powszechnie obowiązujących przepisów prawa, w tym przepisów o rękojmi za wady rzeczy sprzedanej.
9. Karta gwarancyjna jest ważna, jeżeli posiada podpis sprzedawcy i datę sprzedaży potwierdzoną pieczęcią firmy lub jednostki handlowej oraz podpis klienta. Karta gwarancyjna nie może zawierać skreśleń i poprawek.
10. Duplikat karty gwarancyjnej może być wydany na pisemną prośbę po przedstawieniu przez użytkownika dowodu zakupu.
11. Uzyskanie szczegółowych informacji na temat Produktu, w tym zasad i trybu postępowania gwarancyjnego, możliwe jest pod numerem telefonu 22 560 67 27 lub adresem e-mail serwis@thing4you.pl, w dni robocze.

Akceptuję warunki niniejszej gwarancji

.....
(czytelny podpis nabywcy)

PRODUCENT I DYSTRYBUTOR:
Thing4you
ul. Janusza Korczaka 89
05-250 Radzymin, Polska

raven.pl