



Seria Optix

Monitor LCD

Optix G251F (3BB2)

Optix G251PF (3BB2)

Podręcznik użytkownika

Spis treści

Wprowadzenie	3
Zawartość opakowania	3
Instalacja podstawy monitora	4
Regulacja monitora	6
Przegląd monitora	8
Podłączanie monitora do komputera	11
Konfiguracja w menu OSD	12
Przyciski menu OSD	12
Menu OSD	13
Gaming (Gry)	13
Professional (Profesjonalny)	15
Image (Obraz)	16
Input Source (Źródło wejścia)	17
Navi Key (Przycisk nawigacji)	17
Setting (Ustawienie)	18
Dane techniczne	19
Wstępnie ustawione tryby wyświetlania	21
Rozwiązywanie problemów	22
Instrukcje bezpieczeństwa	23
Certyfikat TÜV Rheinland	25
Informacje dotyczące przepisów	26

Wersja

V1.0, 2021/11

Wprowadzenie

W rozdziale tym zawarto informacje dotyczące procedur konfiguracji sprzętowej. Podczas podłączania urządzeń należy trzymać je ostrożnie, a także założyć na nadgarstek uziemiony pasek w celu uniknięcia wystąpienia elektryczności statycznej.

Zawartość opakowania

Monitor	Optix G251F
	Optix G251PF
Dokumentacja	Instrukcja szybkiego uruchomienia
	Karta rejestracyjna
Akcesoria	Stojak ze śrubami
	Podstawa ze śrubami
	Śruby do wspornika do montażu naściennego
	Przewód zasilający
Kable	Kabel HDMI (opcjonalny)
	Kabel DisplayPort (opcjonalny)
	Kabel USB upstream (do portu USB typu B upstream) (opcjonalny)



Ważne

- *Jeśli jakkolwiek element jest uszkodzony lub go brakuje, należy skontaktować się ze sprzedawcą lub z lokalnym dystrybutorem.*
- *Zawartość opakowania może różnić się w zależności od kraju.*
- *Dołączony przewód zasilający jest przeznaczony wyłącznie do tego monitora i nie powinien być używany z innymi produktami.*

Instalacja podstawy monitora

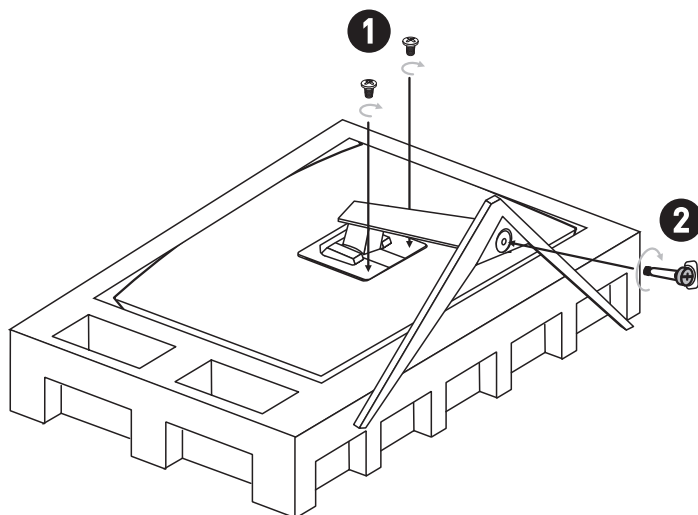
1. Połóż monitor na ochronnym opakowaniu piankowym. Dopasuj wspornik podstawy do wgłębienia w monitorze. Przykręć wspornik podstawy za pomocą śrub.
2. Połącz podstawę ze wspornikiem i przykręć śrubę w celu zabezpieczenia podstawy.
3. Przed postawieniem monitora upewnij się, że zespół podstawy został prawidłowo zainstalowany.



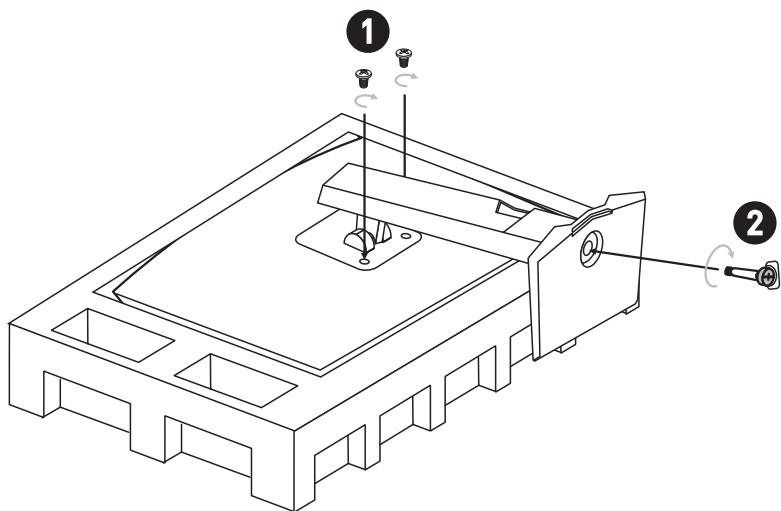
Ważne

- Przed instalacją podstawy należy w razie potrzeby wykręcić śruby z wgłębienia w monitorze.
- Monitor należy położyć na miękkiej, zabezpieczonej powierzchni, aby uniknąć porysowania panelu wyświetlacza.
- Panel należy chronić przed kontaktem z ostrymi przedmiotami.
- Wgłębienie do mocowania wspornika podstawy można również wykorzystać do mocowania ściennego. W celu uzyskania informacji o właściwym zestawie do montażu ściennego należy skontaktować się z dystrybutorem.

Optix G251F



Optix G251PF



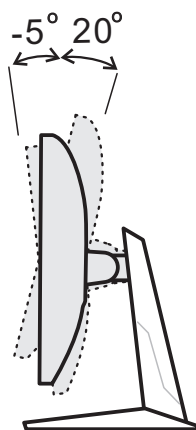
Regulacja monitora

Funkcje regulacji tego monitora mają na celu zmaksymalizowanie komfortu patrzenia.

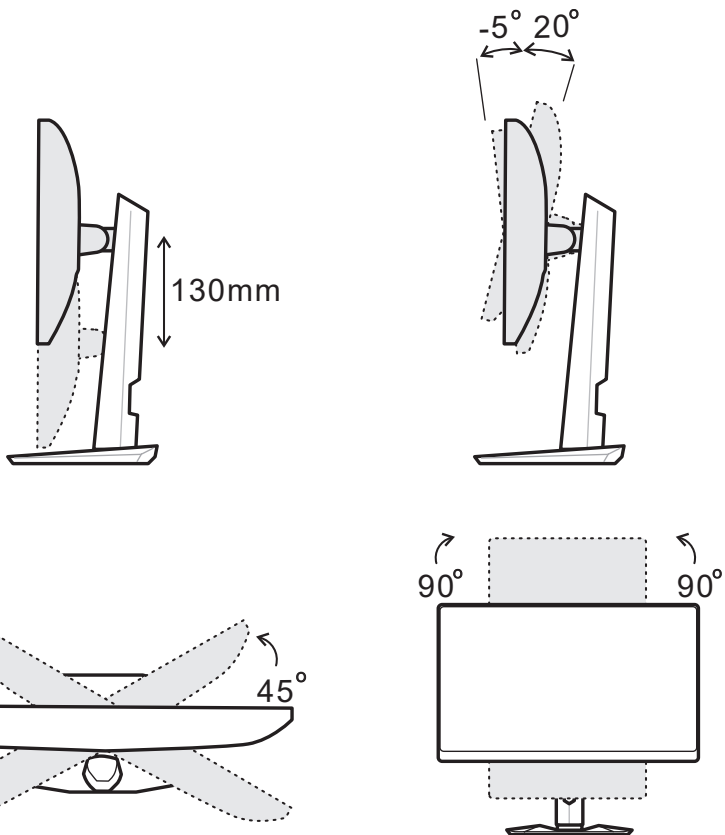


- Podczas regulacji monitora nie należy dotykać panelu wyświetlacza.
- Przed skorzystaniem z funkcji pivot monitor należy przechylić lekko do tyłu.

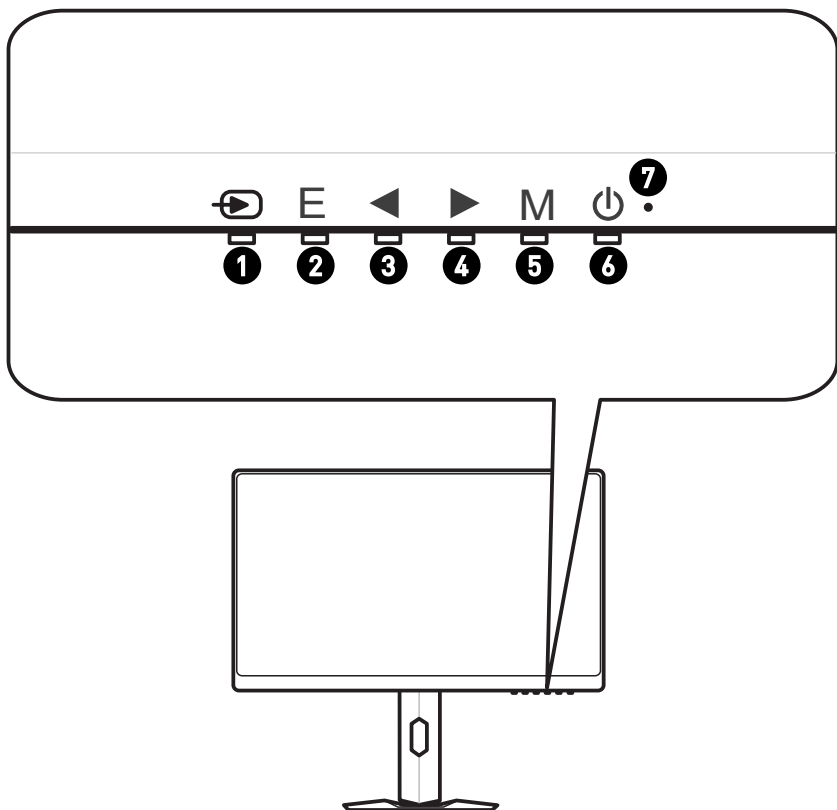
Optix G251F

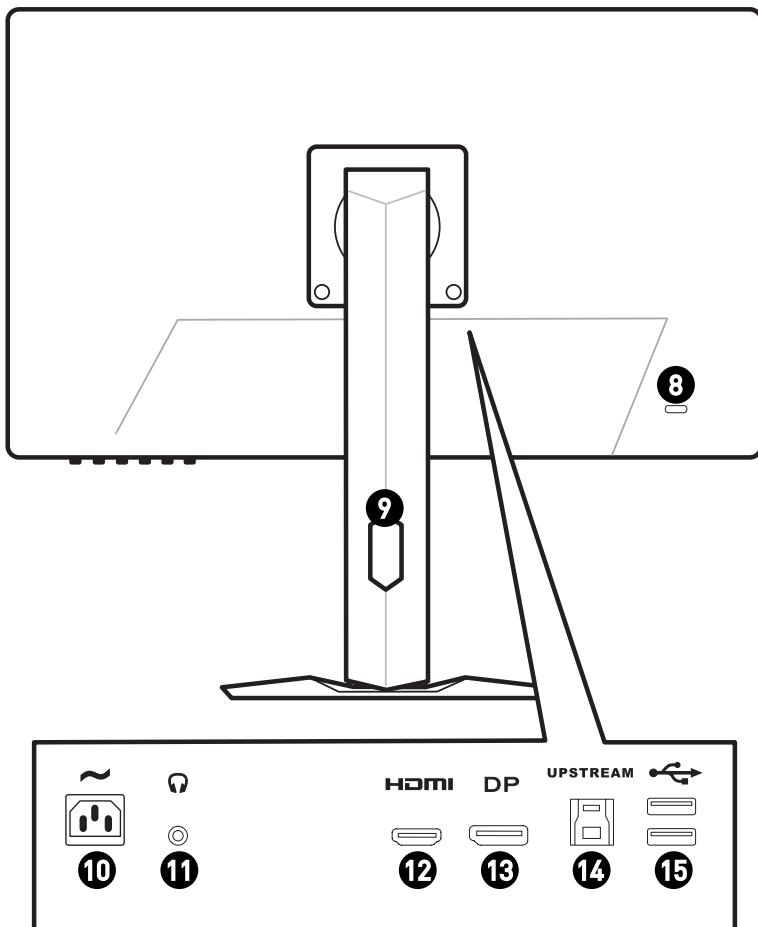


Optix G251PF



Przegląd monitora

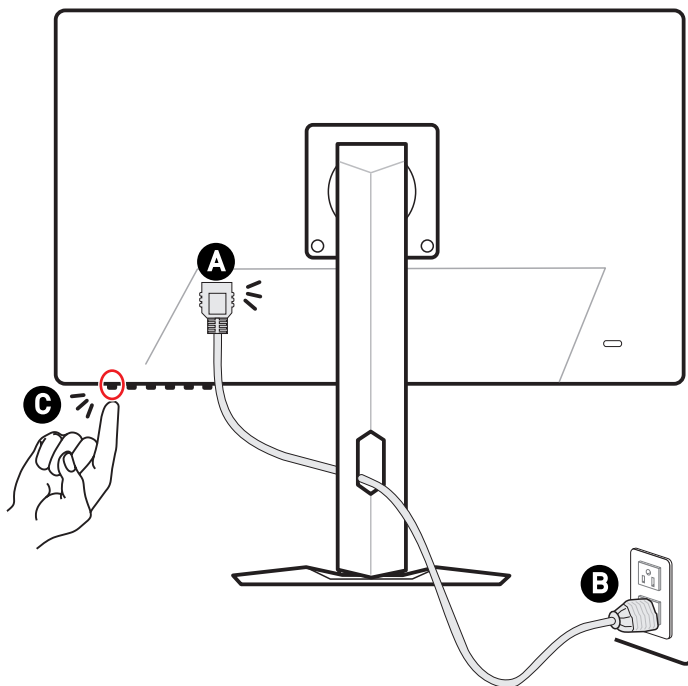




1	Przycisk źródła sygnału
2	Przycisk wyjścia
3	Przycisk w lewo
4	Przycisk w prawo
5	Przycisk menu
6	Power Button (Przycisk zasilania)
7	Dioda LED zasilania White (Biały): On (Włączona) Orange (Pomarańczowy): Standby (Gotowość)
8	Blokada Kensington
9	Otwór do prowadzenia kabli
10	Gniazdo zasilania
11	Gniazdo słuchawek
12	Port HDMI 2.0 HDMI [™] <small>HIGH-DEFINITION MULTIMEDIA INTERFACE</small>
13	DisplayPort 1.2
14	Port USB 3.2 Gen 1 typu B upstream Do kabla USB typu upstream.  WAŻNE <i>Wyjęty z opakowania kabel USB typu upstream należy podłączyć do komputera i monitora. Po jego podłączeniu będzie można zacząć korzystać z portów USB typu A downstream w monitorze.</i>
	<p>Do monitora</p>  <p>Do komputera</p>
15	Port USB 3.2 Gen 1 typu A

Podłączanie monitora do komputera

1. Wyłącz komputer.
2. Podłącz kabel Video do monitora i do komputera.
3. Podłącz przewód zasilający do gniazda zasilania monitora. (Rysunek A)
4. Podłącz przewód zasilający do gniazda elektrycznego. (Rysunek B)
5. Włącz monitor. (Rysunek C)
6. Włącz komputer, a monitor automatycznie wykryje Źródło wejścia.



Konfiguracja w menu OSD

W tym rozdziale zawarto informacje na temat konfiguracji za pomocą menu OSD.

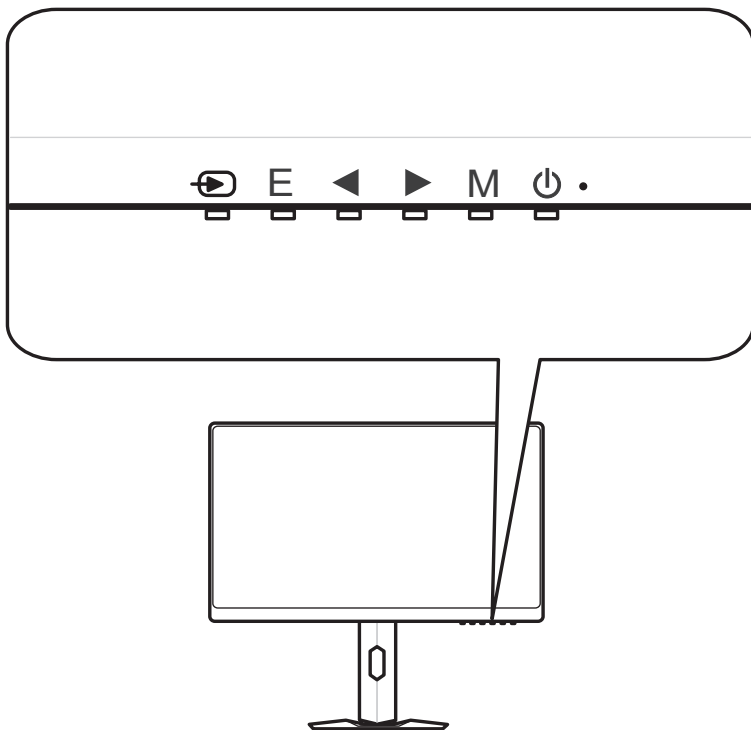


Ważne

Wszystkie dane podlegają zmianie bez uprzedniego powiadomienia.

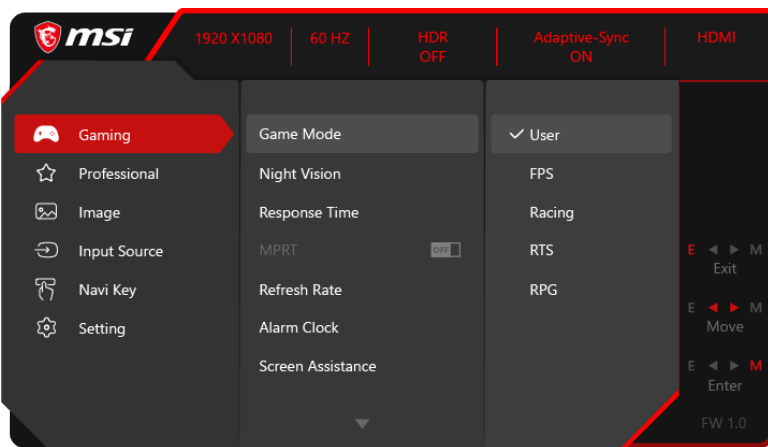
Przyciski menu OSD

Monitor jest wyposażony w zestaw przycisków menu OSD, służących do obsługi menu ekranowego (OSD).



Przycisk menu OSD	Przycisk skrótu (gdy menu OSD jest wyłączone)	Ustawienia OSD (gdy menu OSD jest włączone)
E	<ul style="list-style-type: none">• Game Mode (Tryb Gra)	<ul style="list-style-type: none">• Wyjście z aktualnie wyświetlonego menu
◀	<ul style="list-style-type: none">• Night Vision (Funkcja Night Vision)	<ul style="list-style-type: none">• Przechodzenie między menu i elementami funkcji
▶	<ul style="list-style-type: none">• Screen Assistance (Pomoc dla ekranu)	<ul style="list-style-type: none">• Dostosowywanie wartości funkcji
M		<ul style="list-style-type: none">• Przechodzenie do podmenu• Potwierdzenie wyboru lub ustawienia

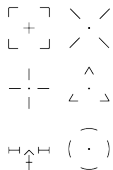
Menu OSD



Gaming (Gry)

1. poziom menu	2./3. poziom menu	Opis
Game Mode (Tryb Gra)	User (Użytkownika)	<ul style="list-style-type: none"> Naciśnij przycisk w lewo lub w prawo, aby wybrać i wyświetlić podgląd efektów trybu. Naciśnij przycisk M, aby potwierdzić i zastosować tryb.
	FPS	
	Racing (Wyścigi)	
	RTS	
	RPG	
Night Vision (Funkcja Night Vision)	OFF (WYŁ.)	<ul style="list-style-type: none"> Funkcja ta optymalizuje jasność tła i jest zalecana podczas grania w gry FPS.
	Normal (Normalny)	
	Strong (Silne)	
	Strongest (Najsilniejsze)	
	A.I.	
Response Time (Czas reakcji)	Normal (Normalny)	<ul style="list-style-type: none"> Po włączeniu funkcji MPRT pozycja Czas reakcji zostanie wyszarzona.
	Fast (Szybki)	
	Fastest (Najszybszy)	

1. poziom menu	2./3. poziom menu		Opis
MPRT	OFF (WYŁ.)		<ul style="list-style-type: none"> Po włączeniu funkcji MPRT nie będzie można włączyć pozycji Jasność, które zostaną wówczas wyszarzone. Funkcji MPRT i HDCR nie można włączyć jednocześnie. Po włączeniu funkcji MPRT pozycja Czas reakcji zostanie wyszarzona. Po ustawieniu dla funkcji Adaptive-Sync opcji WŁ. należy wyłączyć funkcję MPRT.
	ON (WŁ.)		
Refresh Rate (Szybkość odświeżania)	Location (Pozycja)	Left Top (Górna lewa)	<ul style="list-style-type: none"> Pozycja można ustawić w menu OSD. Naciśnij przycisk M, aby potwierdzić i zastosować lokalizację pozycji Refresh Rate (Szybkość odświeżania). Monitor ten działa zgodnie z Szybkość odświeżania ekranu ustawioną w systemie operacyjnym.
		Right Top (Górna prawa)	
		Left Bottom (Dolna lewa)	
		Right Bottom (Dolna prawa)	
	OFF (WYŁ.)		
	ON (WŁ.)		
Alarm Clock (Budzik)	Location (Pozycja)	Left Top (Górna lewa)	<ul style="list-style-type: none"> Po ustawieniu czasu naciśnij przycisk M, aby uaktywnić timer. Po wystąpieniu przerwy w dostawie prądu lub ponownym podłączeniu do zasilania należy ręcznie przywrócić ustawienie budzika.
		Right Top (Górna prawa)	
		Left Bottom (Dolna lewa)	
		Right Bottom (Dolna prawa)	
	OFF (WYŁ.)		
	15:00	00:01-99:59	
	30:00		
	45:00		
60:00			

1. poziom menu	2./3. poziom menu	Opis
Screen Assistance (Pomoc dla ekranu)	Icon (Ikona) None (Brak) 	<ul style="list-style-type: none"> • Pozycję Pomoc dla ekranu można dostosować w każdym trybie.
Adaptive-Sync	OFF (WYŁ.) ON (WŁ.)	<ul style="list-style-type: none"> • Funkcja Adaptive-Sync zapobiega rozchodzeniu się obrazu. • W przypadku sygnału DisplayPort lub HDMI funkcja jest domyślnie WŁ. i można ją WŁ./WYŁ. w każdym trybie, przy dowolnej rozdzielczości, Źródło wejścia i Szybkość odświeżania ekranu. • Po włączeniu funkcji Adaptive-Sync funkcja MPRT zostanie wyłączona.

Professional (Profesjonalny)

1. poziom menu	2. poziom menu	Opis
Pro Mode (Tryb Pro)	User (Użytkownika) Anti-Blue (Anty niebieski) Movie (Film) Office (Biuro) sRGB Eco	<ul style="list-style-type: none"> • Ustawienie domyślne to Eco. • Naciśnij przycisk w lewo lub w prawo, aby wybrać i wyświetlić podgląd efektów trybu. • Naciśnij przycisk M, aby potwierdzić i zastosować tryb.
Low Blue Light (Niski światła niebieskiego)	OFF (WYŁ.) ON (WŁ.)	<ul style="list-style-type: none"> • Funkcja Niski światła niebieskiego chroni oczy przed działaniem światła niebieskiego. Po włączeniu funkcja Niski światła niebieskiego ustawia bardziej żółtawą temperaturę barwową obrazu. • Po ustawieniu dla pozycji Tryb Pro opcji Anty niebieski wymagane będzie włączenie funkcji Niski światła niebieskiego.
HDCR	OFF (WYŁ.) ON (WŁ.)	<ul style="list-style-type: none"> • Funkcja HDCR zwiększa jakość obrazu poprzez wzmocnienie jego kontrastu. • Po włączeniu funkcji HDCR pozycja Jasność zostanie wyszarzona. • Funkcji HDCR i MPRT nie można włączyć jednocześnie.

1. poziom menu	2. poziom menu	Opis
MPRT	OFF (WYŁ.)	<ul style="list-style-type: none"> Po włączeniu funkcji MPRT nie będzie można włączyć pozycji Jasność, które zostaną wówczas wyszarzone. Funkcji MPRT i HDCR nie można włączyć jednocześnie. Po włączeniu funkcji MPRT pozycja Czas reakcji zostanie wyszarzona. Po ustawieniu dla funkcji Adaptive-Sync opcji WŁ. należy wyłączyć funkcję MPRT.
	ON (WŁ.)	
Image Enhancement (Poprawianie obrazu)	OFF (WYŁ.)	<ul style="list-style-type: none"> Pozycja Poprawianie obrazu koryguje krawędzie obrazu w celu ich wyostrenia.
	Weak (Stabe)	
	Medium (Średnie)	
	Strong (Silne)	
	Strongest (Najsilniejsze)	

Image (Obraz)

1. poziom menu	2./3. poziom menu	Opis	
Brightness (Jasność)	0-100	<ul style="list-style-type: none"> Dostosuj odpowiednio jasność w zależności od oświetlenia otoczenia. Po włączeniu funkcji MPRT lub HDCR pozycja Jasność zostanie wyszarzona. 	
Contrast (Kontrast)	0-100	<ul style="list-style-type: none"> Dostosuj odpowiednio kontrast w celu zapewnienia komfortu podczas patrzenia. 	
Sharpness (Ostrość)	0-5	<ul style="list-style-type: none"> Pozycja Ostrość poprawia wyrazistość i szczegółowość obrazu. 	
Color Temperature (Temperatura barwowa)	Cool (Zimne)	<ul style="list-style-type: none"> Naciśnij przycisk w lewo lub w prawo, aby wybrać i wyświetlić podgląd efektów trybu. Naciśnij przycisk M, aby potwierdzić i zastosować tryb. Pozycję Temperatura barwowa można dostosować w trybie Dostosowanie. 	
	Normal (Normalny)		
	Warm (Ciepłe)		
	Customization (Dostosowanie)		R (0-100)
			G (0-100)
B (0-100)			

1. poziom menu	2./3. poziom menu	Opis
Screen Size (Wielkość ekranu)	Auto (Automat.)	<ul style="list-style-type: none"> • Pozycję Wielkość ekranu można dostosować w każdym trybie, przy dowolnej rozdzielczości i Szybkość odświeżania ekranu.
	4:3	
	16:9	

Input Source (Źródło wejścia)

1. poziom menu	2. poziom menu	Opis
HDMI		<ul style="list-style-type: none"> • Wybierz źródło wejścia z listy.
DP		
Auto Scan (Autoskanowanie)	OFF (WYŁ.)	<ul style="list-style-type: none"> • W poniższych przypadkach można użyć przycisków menu OSD w celu wybrania źródła sygnału: <ul style="list-style-type: none"> • Gdy dla pozycji „Autoskanowanie” ustawiona jest opcja „WYŁ.”, a monitor jest w trybie oszczędzania energii. • Gdy na ekranie monitora widoczny jest komunikat „No Signal” (Brak sygnału).
	ON (WŁ.)	

Navi Key (Przycisk nawigacji)

1. poziom menu	2. poziom menu	Opis
Exit (Wyjdz) Left (W lewo) Right (W prawo)	OFF (WYŁ.)	<ul style="list-style-type: none"> • Ustawieniem domyślnym przycisku Wyjdz jest Tryb Gra. • Ustawieniem domyślnym przycisku W lewo jest Funkcja Night Vision. • Ustawieniem domyślnym przycisku W prawo jest Wsparcie ekranowe. • Wszystkie ustawienia domyślne przycisków menu OSD można dostosować w menu OSD.
	Brightness (Jasność)	
	Game Mode (Tryb Gra)	
	Screen Assistance (Pomoc dla ekranu)	
	Alarm Clock (Budzik)	
	Input Source (Źródło wejścia)	
	Refresh Rate (Szybkość odświeżania)	
	Info. On Screen (Informacje na ekranie)	
	Night Vision (Funkcja Night Vision)	

Setting (Ustawienie)

1. poziom menu	2. poziom menu	Opis
Language (Język)	繁體中文	<ul style="list-style-type: none"> Aby potwierdzić i zastosować ustawienie języka, należy nacisnąć przycisk M. Pozycja Język jest ustawieniem niezależnym. Wybrane przez użytkownika ustawienie języka ma priorytet względem domyślnych ustawień fabrycznych. Po wybraniu dla pozycji Resetuj opcji Tak ustawienie Język nie zostanie zmienione.
	English	
	Français	
	Deutsch	
	Italiano	
	Español	
	한국어	
	日本語	
	Русский	
	Português	
	简体中文	
	Bahasa Indonesia	
	Türkçe	
	(Wkrótce dostępnych będzie więcej języków)	
Transparency (Przezroczystość)	0-5	<ul style="list-style-type: none"> Pozycję Przezroczystość można dostosować w każdym trybie.
OSD Time Out (Zakończenie czasu wyświetlania OSD)	5~30s	<ul style="list-style-type: none"> Pozycję Zakończenie czasu wyświetlania OSD można dostosować w każdym trybie.
Power Button (Przycisk zasilania)	OFF (WYŁ.)	<ul style="list-style-type: none"> Po ustawieniu opcji WYŁ. naciśnięcie przycisku zasilania spowoduje wyłączenie monitora.
	Standby (Gotowość)	<ul style="list-style-type: none"> Po ustawieniu opcji Gotowość naciśnięcie przycisku zasilania spowoduje wygaszenie panelu i podświetlenia.
Info. On Screen (Informacje na ekranie)	OFF (WYŁ.)	<ul style="list-style-type: none"> Informacje o stanie monitora są wyświetlane po prawej stronie ekranu.
	ON (WŁ.)	
Reset (Resetuj)	YES (TAK)	<ul style="list-style-type: none"> Pozycję Resetuj, która umożliwia przywrócenie początkowych ustawień domyślnych menu OSD, można zastosować w każdym trybie.
	NO (NIE)	

Dane techniczne

Monitor	Optix G251F	Optix G251PF
Rozmiar	24,5 calowy	
Krzywizna	Płaski	
Typ panelu	RAPID IPS	
Rozdzielczość	1920 x 1080 przy 165Hz	
Współczynnik proporcji	16:9	
Jasność (nity)	400	
Współczynnik kontrastu	1000:1	
Refresh Rate (Szybkość odświeżania)	165Hz	
Response Time (Czas reakcji)	1 ms (MPRT)	
Złącza We/Wy	<ul style="list-style-type: none"> • Gniazdo HDMI x1 • DisplayPort x1 • Port USB 3.2 Gen 1 typu A x2 • Port USB 3.2 Gen 1 typu B upstream x1 • Gniazdo słuchawek x1 	
Kąty widzenia	178° (w poziomie), 178° (w pionie)	
DCI-P3*/sRGB	83,41%/108,7%	
Wykończenie powierzchni	Antyrefleksyjne	
Kolory wyświetlacza	1,07 mld (8 bitów + A-FRC)	
Opcje zasilania monitora	100~240 VAC, 50/60 Hz, 1,5A	
Zużycie energii (typowe)	Włączenie < 48 W Gotowość < 0,5 W Wyłączenie <0,3 W	
Regulacja (nachylenie)	-5°~20°	-5°~20°
Regulacja (wysokość)		Od 0 do 130 mm
Regulacja (obrót)		-45° ~ 45°
Regulacja (pivot)		-90°~90°
Blokada Kensington	Tak	

Monitor		Optix G251F	Optix G251PF
Montaż VESA		<ul style="list-style-type: none"> • Typ płytki: 100 x 100 mm • Typ śruby: M4 x 10 mm <ul style="list-style-type: none"> • Średnica gwintu: 4 mm • Skok gwintu: 0,7 mm • Długość gwintu: 10 mm 	
Wymiary (S x W x G)		557,3 x 405,18 x 228,42 mm	557,3 x 399,19 x 196,48 mm
Waga		4,0 kg (netto) 5,8 kg (brutto)	5,2 kg (netto) 7,2 kg (brutto)
Warunki otoczenia	Działanie	<ul style="list-style-type: none"> • Temperatura: od 0°C do 40°C • Wilgotność: od 20% do 90%, bez kondensacji • Wysokość: 0-5000m 	
	Przechowywanie	<ul style="list-style-type: none"> • Temperatura: Od -20°C do 60°C • Wilgotność: Od 10% do 90%, bez kondensacji 	

* W oparciu o standardy testowe CIE1976.

Wstępnie ustawione tryby wyświetlania

Standard	Rozdzielczość		HDMI	DP
VGA	640x480	przy 60 Hz	V	V
		Przy 67 Hz	V	V
		Przy 72 Hz	V	V
		Przy 75 Hz	V	V
Tryb DOS	720x480	przy 60 Hz	V	V
	720x576	przy 50 Hz	V	V
SVGA	800x600	przy 56 Hz	V	V
		przy 60 Hz	V	V
		Przy 72 Hz	V	V
		Przy 75 Hz	V	V
XGA	1024x768	przy 60 Hz	V	V
		Przy 70 Hz	V	V
		Przy 75 Hz	V	V
SXGA	1280x1024	przy 60 Hz	V	V
		Przy 75 Hz	V	V
WXGA+	1440x900	przy 60 Hz	V	V
WSXGA+	1680x1050	przy 60 Hz	V	V
Full HD	1920x1080	przy 60 Hz	V	V
		Przy 85 Hz	V	V
		Przy 120 Hz	V	V
		Przy 144 Hz	V	V
		Przy 165 Hz	V	V
Rozdzielczość sygnatu wideo	480P		V	V
	576P		V	V
	720P		V	V
	1080P przy 60 Hz		V	V
	1080P przy 120 Hz		V	V

Rozwiązywanie problemów

Dioda LED zasilania jest wyłączona.

- Naciśnij ponownie przycisk zasilania monitora.
- Sprawdź, czy kabel zasilający monitora został podłączony w prawidłowy sposób.

Brak obrazu.

- Sprawdź, czy karta graficzna komputera została poprawnie zainstalowana.
- Sprawdź, czy komputer i monitor są podłączone do gniazd elektrycznych i czy są włączone.
- Sprawdź, czy kabel sygnałowy monitora został podłączony w prawidłowy sposób.
- Komputer może być w trybie oczekiwania. Naciśnij dowolny przycisk, aby uaktywnić monitor.

Obraz nie ma poprawnego rozmiaru lub nie jest wyśrodkowany na ekranie.

- Zapoznaj się z częścią Wstępnie ustawione tryby wyświetlania, aby wybrać na komputerze ustawienie odpowiednie dla monitora.

Brak obsługi Plug & Play.

- Sprawdź, czy kabel zasilający monitora został podłączony w prawidłowy sposób.
- Sprawdź, czy kabel sygnałowy monitora został podłączony w prawidłowy sposób.
- Sprawdź, czy komputer i karta graficzna są zgodne z Plug & Play.

Ikony, czcionki lub obrazy są niewyraźne, rozmyte albo występują problemy z kolorami.

- Nie korzystaj z przedłużaczy kabli wideo.
- Dostosuj jasność i kontrast.
- Dostosuj kolory RGB lub ustaw temperaturę barwową.
- Sprawdź, czy kabel sygnałowy monitora został podłączony w prawidłowy sposób.
- Sprawdź, czy styki złącza kabla sygnałowego nie są wygięte.

Monitor zaczyna migotać lub pojawiają się fale.

- Zmień częstotliwość odświeżania na odpowiednią dla monitora.
- Zaktualizuj sterowniki karty graficznej.
- Ustaw monitor z dala od urządzeń elektrycznych, które mogą powodować zakłócenia elektromagnetyczne (EMI).

Instrukcje bezpieczeństwa

- Przeczytaj starannie i gruntownie instrukcje bezpieczeństwa.
- Należy stosować się do wszystkich ostrzeżeń i ostrzeżeń umieszczonych na urządzeniu lub w podręczniku użytkownika.
- Czynności serwisowe mogą wykonywać wyłącznie wykwalifikowane osoby.

Zasilanie

- Przed podłączeniem urządzenia do gniazda zasilania należy upewnić się, że napięcie zasilające jest w bezpiecznych granicach i zostało prawidłowo ustalone w przedziale 100-240 V.
- Jeśli przewód zasilający jest wyposażony we wtyczkę 3-bolcową, nie wolno usuwać bolca uziemiającego. Urządzenie musi być podłączone do uziemionego gniazda zasilania.
- Należy sprawdzić, czy system dystrybucji energii w miejscu instalacji jest wyposażony w wyłącznik automatyczny o wartościach znamionowych 120/240 V, 20 A [maks.].
- Jeśli urządzenie nie będzie używane przez dłuższy czas, należy zawsze odłączyć przewód zasilający lub wyłączyć zasilanie gniazda ściennego, aby zapewnić zerowe zużycie energii.
- Przewód zasilający należy tak poprowadzić, aby nikt przypadkiem na niego nie nadepnął i nie potknął się o niego. Nie należy stawiać niczego na przewodzie zasilającym.
- Jeśli urządzenie jest używane z zasilaczem, należy korzystać wyłącznie z zasilacza dostarczonego przez firmę MSI i zatwierdzonego do użytku z tym urządzeniem.

Bateria

Jeśli urządzenie jest wyposażone w baterię, należy zastosować specjalne środki ostrożności.

- Nieprawidłowa wymiana baterii może spowodować jej wybuch. Wymieniać można wyłącznie na baterię tego samego lub równoważnego typu zalecaną przez producenta.
- Baterii nie wolno wrzucać do ognia ani gorącego pieca, a także nie wolno jej mechanicznie zgniatać ani dzielić na części, ponieważ mogłoby to być przyczyną wybuchu.
- Baterii nie wolno zostawiać w miejscach o bardzo wysokiej temperaturze lub bardzo niskim ciśnieniu atmosferycznym, ponieważ mogłoby to doprowadzić do wybuchu albo wycieku łatwopalnego płynu lub gazu.
- Nie wolno dopuścić do potknięcia baterii. Potknięcie baterii pastylkowej grozi poważnymi oparzeniami wewnętrznymi, a nawet śmiercią. Nowe i zużyte baterie należy przechowywać poza zasięgiem dzieci.

Unia Europejska:



Baterii, zestawów baterii i akumulatorów nie należy usuwać z nieposortowanymi odpadkami domowymi. Należy skorzystać z publicznego systemu zbiórki w celu ich przekazania, recyklingu lub przetworzenia zgodnie z lokalnymi przepisami.

Tajwan:



廢電池請回收

Ze względu na wymagania ochrony środowiska zużyte baterie należy zbierać oddzielnie w celu recyklingu lub specjalnego usuwania.

Kalifornia, USA:



Baterie pastylkowe mogą zawierać nadchlorań i ich przetwarzanie lub usuwanie wymaga w stanie Kalifornia specjalnej obsługi.

Dalsze informacje można uzyskać pod adresem: <https://dtsc.ca.gov/perchlorate/>

Warunki otoczenia

- Aby zmniejszyć prawdopodobieństwo wystąpienia obrażeń związanych z wysokimi temperaturami lub przegrzania urządzenia, nie wolno umieszczać go na miękkiej, niestabilnej powierzchni, a także blokować jego otworów wentylacyjnych.
- Z urządzenia należy korzystać wyłącznie na twardej, płaskiej i stabilnej powierzchni.
- Aby uniknąć przewrócenia się urządzenia, należy przymocować je do biurka, ściany lub stałego obiektu za pomocą mocowania zapobiegającego przewróceniu, które odpowiednio zabezpieczy urządzenie i utrzyma je na miejscu.
- Urządzenie należy przechowywać z dala od wilgoci i nie narażać go na działanie wysokiej temperatury, aby uniknąć pożaru lub porażenia prądem.
- Nie należy pozostawiać urządzenia w miejscu bez wentylacji przy temperaturze przechowywania powyżej 60°C lub poniżej -20°C, ponieważ może to uszkodzić urządzenie.
- Maksymalna temperatura działania wynosi około 40°C.
- Przed rozpoczęciem czyszczenia urządzenia należy odłączyć wtyczkę zasilającą. Do czyszczenia urządzenia należy raczej używać miękkiej szmatki, a nie przemysłowych środków chemicznych. Nigdy nie należy wlewać płynów do otworów w obudowie, ponieważ może to uszkodzić urządzenie lub spowodować porażenie prądem elektrycznym.
- W pobliżu urządzenia nie mogą znajdować się obiekty o silnym polu magnetycznym lub elektrycznym.
- W razie wystąpienia którejkolwiek z poniższych sytuacji urządzenie powinno zostać sprawdzone przez personel serwisu:
 - Przewód zasilający lub wtyczka uległy uszkodzeniu.
 - Do wnętrza urządzenia dostał się płyn.
 - Urządzenie zostało poddane działaniu wilgoci.
 - Urządzenie nie działa poprawnie lub nie można go uruchomić zgodnie z podręcznikiem użytkownika.
 - Urządzenie zostało upuszczone i uszkodzone.
 - Urządzenie ma wyraźne oznaki uszkodzenia.

Certyfikat TÜV Rheinland

Certyfikat TÜV Rheinland dotyczący Low Blue Light (Niski poziom niebieskiego światła)

Wykazano, że światło niebieskie jest przyczyną zmęczenia i dyskomfortu oczu. Firma MSI oferuje obecnie monitory z certyfikatem TÜV Rheinland dotyczącym Niski poziom niebieskiego światła w celu zadbania o komfort widzenia i dobre samopoczucie użytkowników. Prosimy o zastosowanie się do poniższych instrukcji w celu złagodzenia objawów długotrwałej pracy przed monitorem i ekspozycji na światło niebieskie.



Low Blue Light
(Software
Solution)

www.tuv.com

- Ekran należy ustawić w odległości 20–28 cali (50–70 cm) od oczu i nieco poniżej poziomu wzroku.
- Częste mruganie pomaga ograniczyć zmęczenie oczu w przypadku długotrwałego patrzenia na ekran.
- Należy robić 20-minutowe przerwy co 2 godziny.
- Podczas przerw należy kierować wzrok na odległy przedmiot i patrzeć na niego przez co najmniej 20 sekund.
- Podczas przerw należy poprzeciągać się, aby uwolnić napięcie lub złagodzić ból ciała.
- Należy korzystać z trybu Reader (Czytnik)/Anti-Blue (Ochrona przed niebieskim światłem) lub włączyć opcjonalną funkcję Niski poziom niebieskiego światła.

Certyfikat TÜV Rheinland dotyczący Flicker Free (Braku Migotania)

- Firma TÜV Rheinland przetestowała ten produkt pod kątem migotania ekranu widocznego i niewidocznego dla oka ludzkiego i będącego przyczyną zmęczenia oczu.
- Firma TÜV Rheinland opracowała zestaw testów, które określają minimalne normy dla różnych zakresów częstotliwości. Zestaw testów został opracowany w oparciu o normy międzynarodowe lub powszechne w branży, które zostały podwyższone.
- Produkt został poddany testom w laboratorium zgodnie z tymi kryteriami.
- Wyrażenie „brak migotania” potwierdza, że w przypadku urządzenia nie występuje określone za pomocą normy widoczne ani niewidoczne migotanie w zakresie częstotliwości 0–3000 Hz przy różnych ustawieniach jasności.
- Brak migotania nie będzie występował po włączeniu funkcji Zapob. rozm. obrazu/MPRT. (Dostępność funkcji Zapob. rozm. obrazu/MPRT zależy od modelu).



Flicker Free

www.tuv.com

Informacje dotyczące przepisów

Zgodność z CE

Urządzenie to spełnia wymogi dyrektywy Rady w sprawie zbliżenia ustawodawstw państw członkowskich odnoszących się do kompatybilności elektromagnetycznej (2014/30/UE), dyrektywy niskonapięciowej (2014/35/UE), dyrektywy ErP (2009/125/WE) i dyrektywy RoHS (2011/65/UE). Urządzenie to zostało poddane testom, które wykazały jego zgodność z normami zharmonizowanymi dla urządzeń technologii informacyjnej opublikowanymi w dyrektywach w Dzienniku Urzędowym Unii Europejskiej.



Oświadczenie FCC-B o zakłóceniach częstotliwości radiowych

Urządzenie to zostało poddane testom, które stwierdziły, że jest zgodne z ograniczeniami wyznaczonymi dla urządzeń cyfrowych klasy B w części 15 przepisów FCC. Ograniczenia te zostały wyznaczone, aby zapewniać odpowiednie zabezpieczenie przed szkodliwymi zakłóceniami w instalacjach domowych. Urządzenie generuje, wykorzystuje oraz może wytwarzać energię częstotliwości radiowej i, jeśli nie będzie zainstalowane i używane ściśle według zaleceń instrukcji, może powodować zakłócenia komunikacji radiowej. Jednakże, nie gwarantuje się, że nie wystąpią zakłócenia w określonej instalacji. Jeśli więc urządzenie powoduje szkodliwe zakłócenia w odbiorze radia lub telewizji, których przyczynę można potwierdzić wyłączając i włączając urządzenie, użytkownik może spróbować wyeliminować zakłócenie przez zastosowanie co najmniej jednego z wymienionych poniżej sposobów:



- Obrócenie lub przemieszczenie anteny odbiorczej.
- Zwiększenie odległości pomiędzy urządzeniem a odbiornikiem.
- Podłączenie urządzenia do gniazdka zasilającego znajdującego się w innym obwodzie elektrycznym niż ten, do którego podłączony jest odbiornik telewizyjny lub radiowy.
- Konsultacja z dostawcą lub doświadczonym technikiem RTV w celu uzyskania pomocy.

Uwaga 1

Zmiany i modyfikacje bez odpowiedniej, specjalnej akceptacji jednostek odpowiedzialnych za zgodność mogą unieważnić prawo użytkownika do korzystania z urządzenia.

Uwaga 2

Dla zachowania zgodności z limitami emisji należy używać wyłącznie ekranowanych kabli i przewodów prądu zmiennego.

To urządzenie jest zgodne z częścią 15 przepisów FCC. Jego działanie podlega dwóm następującym warunkom:

1. to urządzenie nie może powodować szkodliwych zakłóceń i
2. to urządzenie musi być odporne na odbierane zakłócenia, w tym na zakłócenia, które mogą spowodować jego niepożądane działanie.

Oświadczenie WEEE

Na mocy unijnej dyrektywy o użytym sprzęcie elektronicznym i elektronicznym 2012/19/UE, zużyty sprzęt elektryczny i elektroniczny nie może być utylizowany jako część odpadów komunalnych. W związku z tym producenci takiego sprzętu mają obowiązek go odbierać po zakończeniu okresu eksploatacji.



Informacje o substancjach chemicznych

Zgodnie z przepisami dotyczącymi substancji chemicznych, takimi jak przepisy UE REACH (Przepisy WE Nr 1907/2006 Parlamentu Europejskiego i Rady Europy), MSI udostępnia informacje o substancjach chemicznych pod adresem: <https://csr.msi.com/global/index>

Energooszczędność produktu

- Zmniejszone zużycie energii podczas używania i w trybie wstrzymania
- Ograniczone użycie substancji szkodliwych dla środowiska i dla zdrowia
- Łatwy demontaż i recykling
- Zmniejszone zużycie zasobów naturalnych poprzez zachęcanie do recyklingu
- Zwiększona żywotność produktu, poprzez łatwe aktualizacje
- Zmniejszona ilość trwałych odpadów, dzięki polityce zwrotów

Polityka ochrony środowiska

- Produkt został zaprojektowany tak, aby umożliwić wielokrotne użycie części i właściwe przetwarzanie, dlatego też nie należy go wyrzucać po zakończeniu żywotności.
- Użytkownicy powinni skontaktować się z lokalnym autoryzowanym punktem zbiórki do celów recyklingu i usuwania zużytych produktów.
- W celu uzyskania dalszych informacji dotyczących przetwarzania należy przejść do witryny firmy MSI i zlokalizować najbliższego dystrybutora.
- Informacje dotyczące prawidłowej utylizacji, zwrotu, przetwarzania i demontażu produktów firmy MSI użytkownicy mogą też uzyskać pod adresem gpcontdev@msi.com.



Ostrzeżenie!

Zbyt długie korzystanie z monitora może wpływać na wzrok.

Zalecenia:

1. Co 30 minut pracy przed monitorem należy robić 10-minutowe przerwy.
2. Dzieci w wieku poniżej 2 lat nie powinny korzystać z monitora. W przypadku dzieci w wieku co najmniej 2 lat czas spędzony przed monitorem powinien być ograniczony do mniej niż jednej godziny dziennie.

Prawa autorskie i informacje na temat znaków towarowych

Copyright © Micro-Star Int'l Co., Ltd. Wszelkie prawa zastrzeżone. Logo MSI to zastrzeżony znak towarowy firmy Micro-Star Int'l Co., Ltd. Wszystkie pozostałe wspomniane znaki i nazwy mogą być znakami towarowymi odpowiednich właścicieli. Firma nie udziela żadnych gwarancji, wyrażonych ani dorozumianych, odnośnie dokładności lub kompletności. Firma MSI zastrzega sobie prawo do wprowadzania zmian w niniejszym dokumencie bez uprzedniego powiadomienia.

Pomoc techniczna

Po wystąpieniu problemu z produktem i nieuzyskaniu rozwiązania z podręcznika użytkownika należy skontaktować się ze sprzedawcą lub z lokalnym dystrybutorem. W celu uzyskania dalszych wskazówek można także przejść na stronę <https://www.msi.com/support/>.