



Panasonic®

Istruzioni per l'uso
Bruksanvisning
Betjeningsvejledning
Instrukcja obsługi
Návod k obsluze
Käyttöohjeet
Инструкция по эксплуатации
Інструкція з експлуатації

Sistema stereo CD CD-stereoanläggning CD-stereoanlæg Zestaw stereo z CD Stereosystém s CD CD-stereojärjestelmä CD-стереосистема CD-стереосистема

La ringraziamo per aver acquistato questo prodotto.

Per ottenere le prestazioni migliori e per la sicurezza, leggere attentamente queste istruzioni.

Conservare questo manuale per future consultazioni.

Tack för valet av denna apparat.

Läs igenom bruksanvisningen noga för bästa resultat och för säkerhets skull.

Spara denna bruksanvisning.

Tak fordi du har valgt dette produkt.

Læs venligst denne betjeningsvejledning omhyggeligt, således at optimal ydelse og sikkerhed opnås.

Gem vejledningen til senere brug.

Dziękujemy za zakupienie tego produktu.

Proszę dokładnie zapoznać się z tą instrukcją obsługi, aby jak najlepiej wykorzystać to urządzenie i zapewnić jego bezpieczne użytkowanie.

Prosimy o zachowanie niniejszej instrukcji obsługi.

Děkujeme za zakoupení tohoto výrobku.

Pro dosažení optimálního výkonu a z bezpečnostních důvodů si pečlivě přečtěte tyto pokyny.

Uschovejte si prosím tento návod k obsluze.

Kiitos, että hankit tämän tuotteen.

Lue nämä ohjeet huolellisesti parhaan suorituskyvyn ja turvallisuuden takaamiseksi.

Säilytä ohje tulevaa tarvetta varten.

Благодарим Вас за покупку данного изделия.

Для обеспечения оптимальной и безопасной работы системы внимательно прочтите данную инструкцию.

Сохраните инструкцию для дальнейших справок.

Дякуємо Вам за придбання цього пристрою.

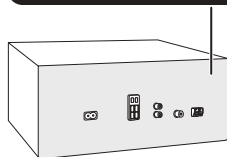
Щоб забезпечити найбільш оптимальну та безпечну роботу, будь ласка, уважно ознайомтеся з цими інструкціями.

Збережіть цей посібник для майбутнього використання.

Model No. **SC-AKX200**

Il sistema e le illustrazioni possono apparire differenti. Queste istruzioni per l'uso sono applicabili al seguente sistema.

Sistema	SC-AKX200
Unità principale	SA-AKX200
Diffusori	SB-AKX200



Indice

Precauzioni per la sicurezza	2
Accessori in dotazione	3
Manutenzione	3
Disposizione dei diffusori	3
Preparazione del telecomando	3
Collegamenti	4
Panoramica dei comandi	5
Preparazione del supporto multimediale	6
Riproduzione multimediale	7
Radio	8
Orologio e timer	9
Effetti sonori	10
Apparecchi esterni	11
Altri	11
Risoluzione dei problemi	12
Dati tecnici	14
Bluetooth®	15
Licenze	15

Precauzioni per la sicurezza

AVVERTENZA!

Unità

- Per ridurre il rischio d'incendio, scosse elettriche o danni al prodotto,
 - Non esporlo alla pioggia, umidità, gocciolamenti o spruzzi.
 - Evitare di mettervi sopra oggetti pieni di liquidi, come vasi.
 - Usare soltanto gli accessori consigliati.
 - Non aprire i coperchi.
 - Non tentare di riparare questa unità da soli. Per le riparazioni, rivolgersi al personale di assistenza qualificato.
 - Non lasciare che oggetti metallici cadano all'interno dell'unità.

ATTENZIONE!

Unità

- Per ridurre il rischio d'incendio, scosse elettriche o danni al prodotto,
 - Per mantenere una buona ventilazione, non installare o sistemare questa unità in uno scaffale per libri, armadietto incorporato od altro spazio ristretto.
 - Non ostruire le aperture di ventilazione dell'unità con giornali, tovaglie, tende ed altri oggetti simili.
 - Non mettere sull'unità sorgenti di fiamme libere, come candele accese.
- Questa unità è progettata per l'uso nei paesi con clima temperato.
- Durante l'uso, questa unità potrebbe essere soggetta alle interferenze radio causate dal cellulare. Se si dovesse verificare tale interferenza, aumentare la distanza tra questa unità e il cellulare.
- Questa unità utilizza un laser. L'uso di apparecchi di controllo o di regolazione, o procedure di utilizzazione diverse da quelle indicate in questo manuale di istruzioni, possono causare l'esposizione a radiazioni pericolose.
- Disporre l'unità su una superficie piana, lontano dalla luce diretta del sole, da temperature ed umidità elevate e da vibrazioni eccessive.

Cavo di alimentazione CA

- La spina di alimentazione è il dispositivo di interruzione. Installare questa unità in modo che la spina di alimentazione possa essere scollegata immediatamente dalla presa di corrente.

Batteria

- Se la batteria non è sostituita correttamente, potrebbe verificarsi un'esplosione. Per la sostituzione utilizzare solo batterie di tipo consigliato dal produttore.
- Durante lo smaltimento delle batterie, vi preghiamo di contattare le autorità locali od il rivenditore ed informarvi sulle modalità per un corretto smaltimento.
- Non riscaldare o esporre alle fiamme.
- Non lasciare la (le) batteria(e) in un'automobile esposta alla luce diretta del sole e con sportelli e finestrini chiusi per un periodo di tempo prolungato.
- Non smontare o cortocircuitare la batteria.
- Non caricare la batteria alcalina o al manganese.
- Non usare la batteria se il coperchio è stato rimosso.
- Rimuovere la batteria se non si intende utilizzare il telecomando per un periodo di tempo prolungato. Conservare in un luogo fresco e al buio.

Accessori in dotazione

Controllare e identificare gli accessori in dotazione.

2 Cavi di alimentazione CA

1 Antenna AM a telaio

1 Antenna FM interna



1 Telecomando
(N2QAYB001019)

1 Batteria per il telecomando

Per Regno Unito e Irlanda

1 Adattatore per presa antenna



ATTENZIONE!

Tenere l'adattatore della spina dell'antenna fuori dalla portata dei bambini per evitare che venga ingerito.

Manutenzione

Per pulire il sistema, strofinarlo con un panno morbido e asciutto.

- Per pulire il sistema non si devono mai usare alcol, diluenti per vernici o benzina.
- Prima di usare un panno trattato chimicamente, leggere attentamente le istruzioni che lo accompagnano.

Disposizione dei diffusori

I diffusori sinistro e destro sono uguali.
Non è possibile rimuovere la griglia dei diffusori.

Usare soltanto i diffusori in dotazione.

Se si usano altri diffusori, si possono causare danni al sistema e ridurre la qualità dell'audio.

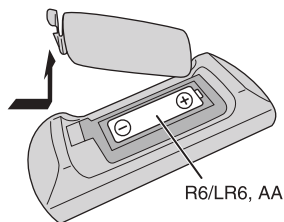
Nota:

- Tenere i diffusori ad una distanza di oltre 10 mm dall'unità principale per la ventilazione.
- Posizionare i diffusori su una superficie piana sicura.
- Questi diffusori non hanno la schermatura magnetica. Non posizionarli accanto a televisori, PC o altri apparecchi facilmente influenzati dal magnetismo.
- Se si effettua la riproduzione a livelli di volume alti per un periodo prolungato, si possono causare danni ai diffusori e ridurne la vita utile.
- Abbassare il volume in queste condizioni per evitare danni:
 - Quando il suono distorto.
 - Quando si regola la qualità del suono.

ATTENZIONE!

- **Utilizzare i diffusori solo con il sistema consigliato. In caso contrario, si possono causare danni all'amplificatore e ai diffusori e provocare incendi. In caso di danni o di evidenti mutamenti improvvisi nelle prestazioni, rivolgersi a personale di assistenza autorizzato.**
- **Effettuare le procedure incluse in queste istruzioni per il collegamento dei diffusori.**

Preparazione del telecomando

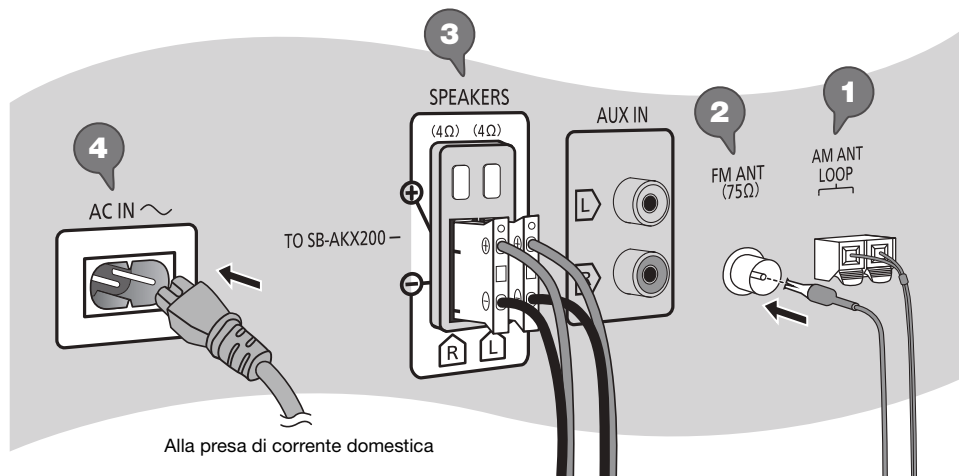


Usare batteria alcalina o al manganese.

Installare la batteria in modo che le polarità (+ e -) siano allineate con quelle del telecomando.

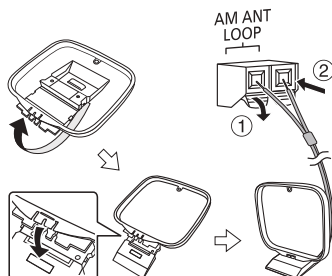
Collegamenti

Collegare il cavo di alimentazione CA soltanto dopo aver completato tutte le altre connessioni.



1 Collegare l'antenna AM a telaio.

Posizionare l'antenna sulla relativa base finché non scatta in posizione.



2 Collegare l'antenna FM interna.

Sistemare l'antenna dove la ricezione è migliore.

3 Collegare i diffusori.

4 Collegare il cavo di alimentazione CA.

Non usare un cavo di alimentazione CA di altri apparecchi.

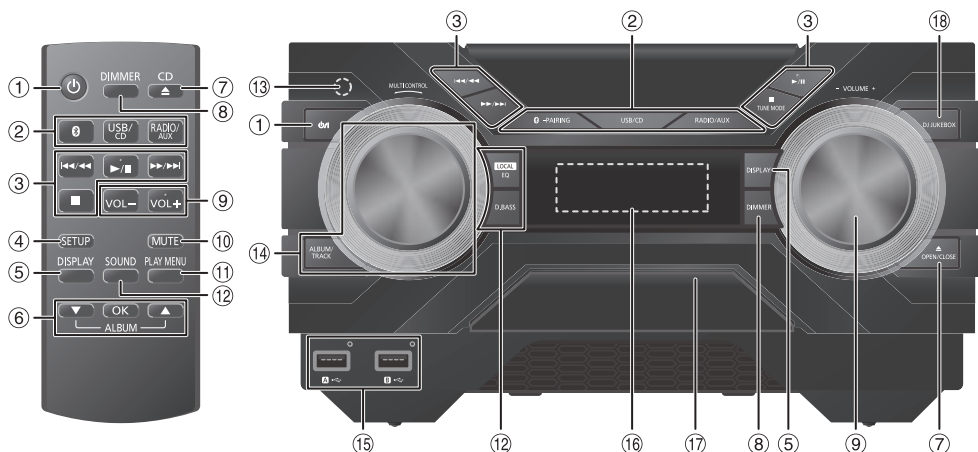
Risparmio di energia

Il sistema consuma poca corrente in modalità di attesa. Scollegare l'alimentazione se non si utilizza il sistema.

Alcune impostazioni potrebbero perdersi quando si scollega il sistema. Effettuare di nuovo le impostazioni.

Panoramica dei comandi

Eseguire le procedure con il telecomando. È inoltre possibile utilizzare i pulsanti dell'unità principale, qualora siano uguali.



- 1 Interruttore di attesa/accensione [⏻], [⏻]**
 Premerlo per disporre l'apparecchio nella modalità di attesa o per accenderlo. Durante la modalità di attesa, l'apparecchio continua a consumare una piccola quantità di corrente.
- 2 Selezione sorgente audio**
 Sull'unità principale:
 Per avviare l'associazione Bluetooth®, tenere premuto [BT]-PAIRING].
- 3** Comando di riproduzione principale
- 4** Visualizzazione del menu di impostazione
- 5** Visualizzazione le informazioni di contenuto
- 6** Selezionare o confermare opzione
- 7** Aprire o chiudere l'alloggiamento disco
- 8 Diminuzione della luminosità del pannello del display**
 Per annullare, premere di nuovo il pulsante.
- 9** Regolare il livello del volume
- 10 Disattivare l'audio**
 Per annullare, premere di nuovo il pulsante. "MUTE" viene annullato quando si regola il volume o quando si spegne il sistema.
- 11** Visualizzazione del menu di riproduzione
- 12** Selezione degli effetti sonori
- 13 Sensore del telecomando**
 Distanza: Entro circa 7 m
 Angolazione: Circa 20° in alto e in basso, 30° a sinistra e a destra
- 14 Selezione dell'album o del brano MP3**
 Premere [ALBUM/TRACK] per selezionare l'album o il brano.
Cercare brani o album
 Girare [MULTI CONTROL] per cercare.
 Premere [▶/||] per avviare la riproduzione dalla selezione.
- 15** Porta USB (↔)
 Indicatore di stato USB
- 16** Pannello del display
- 17** Alloggiamento disco
- 18** Selezione di DJ jukebox

Preparazione del supporto multimediale

Disco

- 1 Premere di nuovo [CD ▲] (unità principale: [▲ OPEN/CLOSE]) per aprire l'alloggiamento disco.**
Inserire un disco con l'etichetta rivolta verso l'alto.
Premere di nuovo per chiudere l'alloggiamento disco.

- 2 Premere [USB/CD] per selezionare "CD".**

USB

Preparativi

Prima di collegare un dispositivo USB al sistema, assicurarsi di effettuare il backup dei dati.

- 1 Abbassare il volume e collegare il dispositivo USB alla porta USB.**
Mantenere l'unità principale quando si collega o si scollega il dispositivo USB.
- 2 Premere [USB/CD] per selezionare "USB A" o "USB B".**
L'indicatore di stato USB si accende in rosso quando viene selezionato.

Nota:

Non usare un cavo di estensione USB. Il sistema potrebbe non riconoscere il dispositivo USB collegato con un cavo.

Bluetooth®

È possibile connettersi e riprodurre un dispositivo audio in modo wireless tramite Bluetooth®.

Preparativi

- Attivare la funzione Bluetooth® del dispositivo e avvicinarlo al sistema.
- Per i dettagli, leggere le istruzioni per l'uso del dispositivo.

Associazione di un dispositivo

Preparativi

Se il sistema è collegato ad un dispositivo Bluetooth®, scollegarlo (➔ "Disconnessione di un dispositivo").

- 1 Premere [🔗].**
Se viene visualizzato "PAIRING", procedere al punto 4.
- 2 Premere [PLAY MENU] per selezionare "PAIRING".**
- 3 Premere [▲, ▼] per selezionare "OK? YES", quindi premere [OK].**
Viene visualizzato "PAIRING".
Per annullare, selezionare "OK? NO".

- 4 Selezionare "SC-AKX200" dal menu Bluetooth® del dispositivo.**

Se viene richiesta la passkey, digitare "0000".

Il dispositivo si connette automaticamente al sistema al termine dell'associazione.

Viene visualizzato il nome del dispositivo collegato per alcuni secondi.

Uso dell'unità principale

- 1 Tenere premuto [🔗 -PAIRING] finché non viene visualizzato "PAIRING".**
- 2 Selezionare "SC-AKX200" dal menu Bluetooth® del dispositivo.**

Nota:

È possibile associare fino a 8 dispositivi con questo sistema. Se si associa un 9° dispositivo, il dispositivo non utilizzato per un periodo di tempo superiore viene sostituito.

Collegamento di un dispositivo

Preparativi

Se il sistema è collegato ad un dispositivo Bluetooth®, scollegarlo (➔ "Disconnessione di un dispositivo").

- 1 Premere [🔗].**
Viene visualizzato "BLUETOOTH READY".
- 2 Selezionare "SC-AKX200" dal menu Bluetooth® del dispositivo.**
Viene visualizzato il nome del dispositivo collegato per alcuni secondi.

- 3 Avviare la riproduzione sul dispositivo.**

Nota:

- Un dispositivo deve essere associato per effettuare la connessione.
- Questo sistema può connettersi ad un solo dispositivo per volta.
- Quando si seleziona "BLUETOOTH" come sorgente, il sistema cerca di connettersi automaticamente all'ultimo dispositivo collegato.

Disconnessione di un dispositivo

- 1 Premere [🔗].**
- 2 Premere [PLAY MENU] per selezionare "DISCONNECT?".**
- 3 Premere [▲, ▼] per selezionare "OK? YES", quindi premere [OK].**
Viene visualizzato "BLUETOOTH READY".
Per annullare, selezionare "OK? NO".

Uso dell'unità principale

Tenere premuto [🔗 -PAIRING] finché non viene visualizzato "PAIRING".

Nota:

Un dispositivo viene disconnesso quando:

- Selezionare un'altra sorgente.
- Si sposta il dispositivo fuori dalla distanza massima.
- Disattiva la trasmissione Bluetooth® del dispositivo.
- Si spegne il sistema o il dispositivo.

Riproduzione multimediale

I seguenti contrassegni indicano la disponibilità della funzione.

- CD**: CD-R/RW in formato CD-DA o con file MP3.
- USB**: Dispositivo USB con file MP3.
- BLUETOOTH**: Dispositivo Bluetooth®.

Riproduzione principale

CD **USB** **BLUETOOTH**

Riprodurre	Premere [▶/II] .
Arresto	Premere [■] . USB La posizione è memorizzata. Viene visualizzato "RESUME". Premere di nuovo per arrestare completamente.
Pausa	Premere [▶/II] . Premere di nuovo per continuare la riproduzione.
Salto	Premere [◀◀/◀◀] o [▶▶/▶▶] per saltare il brano. CD USB Premere [▲, ▼] per saltare l'album MP3.
Ricerca	Tenere premuto [◀◀/◀◀] o [▶▶/▶▶] .

Nota:

A seconda del dispositivo Bluetooth®, alcune operazioni potrebbero non funzionare.

Visualizzazione delle informazioni disponibili

CD **USB** **BLUETOOTH**

È possibile visualizzare le informazioni disponibili, ad esempio album MP3 o numero di brano, sul pannello del display.

Premere [DISPLAY].

Nota:

- Caratteri massimi visualizzabili: Circa 32
- Questo sistema supporta ID3 tag versione 1.0, 1.1 e 2.3.
- I dati di testo non supportati dal sistema possono apparire in modo differente.

Menu di riproduzione

CD **USB**

- 1** **CD**
Premere **[PLAY MENU]**.
USB
Premere **[PLAY MENU]** per selezionare "PLAYMODE".
- 2** Premere **[▲, ▼]** per selezionare l'impostazione, quindi premere **[OK]**.

OFF PLAYMODE	Annullare l'impostazione.
1-TRACK 1	Riprodurre un brano selezionato. Premere [◀◀/◀◀] o [▶▶/▶▶] per selezionare il brano.
1-ALBUM 1	Riprodurre un album MP3 selezionato. Premere [▲, ▼] per selezionare l'album MP3.
RANDOM RND	Riprodurre tutti i brani in ordine casuale.
1-ALBUM RANDOM 1 RND	Riprodurre in ordine casuale tutti i brani di un album MP3 selezionato. Premere [▲, ▼] per selezionare l'album MP3.
ALL REPEAT 	Ripetere tutti i brani.
1-TRACK REPEAT 1	Ripetere 1-TRACK.
1-ALBUM REPEAT 1	Ripetere 1-ALBUM.
RANDOM REPEAT RND	Ripetizione della riproduzione casuale.
1-ALBUM RANDOM REPEAT 1 RND	Ripetere 1-ALBUM RANDOM.

Nota:

- Durante la riproduzione casuale, non si può saltare ai brani già riprodotti.
- Quando si apre l'alloggiamento del disco, l'impostazione viene annullata.

Modalità di collegamento

BLUETOOTH

È possibile cambiare la modalità di collegamento in base al tipo di connessione.

Preparativi

Se il sistema è collegato ad un dispositivo Bluetooth®, scollegarlo (→ "Disconnessione di un dispositivo").

- 1** Premere **[PLAY MENU]** per selezionare "LINK MODE".
- 2** Premere **[▲, ▼]** per selezionare la modalità, quindi premere **[OK]**.

MODE 1	Enfasi sulla connettività.
MODE 2	Enfasi sulla qualità del suono.

Nota:

Selezionare "MODE 1" se il suono interrotto.

Nota sui disco

- Questo sistema è in grado di riprodurre CD-R/RW con contenuto in formato CD-DA o MP3.
- Prima di riprodurlo, finalizzare il disco sul dispositivo con cui è stato registrato.
- Alcuni CD-R/RW potrebbero non essere riprodotti a causa delle condizioni della registrazione.

Nota sul dispositivo USB

- Il sistema non garantisce la connessione con tutti i dispositivi USB.
- Il sistema supporta USB 2.0 ad alta velocità.
- Il sistema è in grado di supportare dispositivi USB fino a 32 GB.
- È supportato solo il file system FAT 12/16/32.

Nota sul file MP3

- I file sono definiti come brani e le cartelle sono definite come album.
- I brani devono avere l'estensione ".mp3" o ".MP3".
- I brani non saranno riprodotti necessariamente nell'ordine in cui sono stati registrati.
- Alcuni file potrebbero non funzionare a causa delle dimensioni del settore.

File MP3 su disco

- Il sistema può eseguire l'accesso ad un massimo di:
 - 255 album (compresa la cartella principale)
 - 999 brani
 - 20 sessioni
- I dischi devono essere conformi al livello 1 o 2 ISO9660 (eccetto per i formati lunghi).

File MP3 su dispositivo USB

- Il sistema può eseguire l'accesso ad un massimo di:
 - 800 album (compresa la cartella principale)
 - 8000 brani
 - 999 brani in un album

Radio

Preparativi

Premere [RADIO/AUX] per selezionare "FM" o "AM".

Sintonizzazione manuale

- 1** Premere [PLAY MENU] per selezionare "TUNE MODE".
- 2** Premere [▲, ▼] per selezionare "MANUAL", quindi premere [OK].
- 3** Premere [◀◀/◀◀] o [▶▶/▶▶] per sintonizzarsi sulla stazione.
Per la sintonizzazione automatica, tenere premuto il pulsante finché la frequenza non inizia a cambiare rapidamente.
"STEREO" si visualizza quando si riceve una trasmissione stereo.

Uso dell'unità principale

- 1** Premere [TUNE MODE] per selezionare "MANUAL".
- 2** Premere [◀◀/◀◀] o [▶▶/▶▶] per sintonizzarsi sulla stazione.

Preselezione di memoria

È possibile preselezionare fino a 30 stazioni FM e 15 stazioni AM.

Preselezione automatica

- 1** Premere [PLAY MENU] per selezionare "A.PRESET".
- 2** Premere [▲, ▼] per selezionare "LOWEST" o "CURRENT", quindi premere [OK].

LOWEST	La sintonizzazione inizia dalla frequenza più bassa.
CURRENT	La sintonizzazione inizia dalla frequenza corrente.

Il sintonizzatore preseleziona nei canali tutte le stazioni che può ricevere in ordine ascendente. Per annullare, premere [■].

Preselezione manuale

- 1** Premere [PLAY MENU] per selezionare "TUNE MODE".
- 2** Premere [▲, ▼] per selezionare "MANUAL", quindi premere [OK].
- 3** Premere [◀◀/◀◀] o [▶▶/▶▶] per sintonizzarsi sulla stazione.
- 4** Premere [OK].
- 5** Premere [▲, ▼] per selezionare un numero preselezionato, quindi premere [OK].
Ripetere i punti da 3 a 5 per preselezionare altre stazioni.
La nuova stazione sostituisce la stazione che occupa lo stesso numero preselezionato.

Selezione di una stazione di preselezione

- 1** Premere [PLAY MENU] per selezionare "TUNE MODE".
- 2** Premere [▲, ▼] per selezionare "PRESET", quindi premere [OK].
- 3** Premere [◀◀/◀◀] o [▶▶/▶▶] per selezionare la stazione preselezionata.

Uso dell'unità principale

- 1** Premere [TUNE MODE] per selezionare "PRESET".
- 2** Premere [◀◀/◀◀] o [▶▶/▶▶] per selezionare la stazione preselezionata.

Per avviare il timer

- 1 Premere [SETUP] per selezionare "TIMER SET".
- 2 Premere [▲, ▼] per selezionare "PLAY ON", quindi premere [OK].
Viene visualizzato "⌚".
Per annullare, selezionare "PLAY OFF".
Il sistema deve essere spento per permettere al timer di funzionare.

Per controllare l'impostazione

Premere [SETUP] per selezionare "TIMER ADJ", quindi premere [OK].
In modalità di attesa, premere due volte [DISPLAY].

Nota:

- Il timer si avvia a basso volume e aumenta gradualmente fino al livello preimpostato.
- Il timer si accende ogni giorno all'ora impostata se è attivato.
- Se si spegne e riaccende il sistema mentre il timer è in funzione, il timer non si arresta all'ora della fine.

Effetti sonori

EQ Preselezionato (Preset EQ)

- 1 Premere [SOUND] (unità principale: [LOCAL EQ]) per selezionare "PRESET EQ".
- 2 Premere [▲, ▼] per selezionare l'impostazione EQ preselezionato, quindi premere [OK].
O girare [MULTI CONTROL] per selezionare l'impostazione EQ preselezionato.

EQ Manuale (Manual EQ)

- 1 Premere [SOUND] (unità principale: [LOCAL EQ]) per selezionare "MANUAL EQ".
- 2 Premere [▲, ▼] per selezionare l'effetto sonoro.
O girare [MULTI CONTROL] per selezionare l'effetto sonoro.
- 3 Premere [◀◀/◀◀] o [▶▶/▶▶] per selezionare l'impostazione, quindi premere [OK].

D.Bass

- 1 Premere [SOUND] per selezionare "D.BASS", quindi premere [▲, ▼] per selezionare "D.BASS LEVEL" o "D.BASS BEAT".
O premere [D.BASS] sull'unità principale per selezionare "D.BASS LEVEL" o "D.BASS BEAT".
Per annullare, selezionare "OFF D.BASS".
- 2 Premere [◀◀/◀◀] o [▶▶/▶▶] per selezionare l'impostazione, quindi premere [OK].
O girare [MULTI CONTROL] per selezionare l'impostazione.

DJ jukebox

USB

È possibile utilizzare DJ jukebox per aggiungere un effetto di dissolvenza tra i brani. È inoltre possibile aggiungere funzioni supplementari con dell'app "Panasonic MAX Juke" (➔ vedi qui di seguito).

- 1 Premere [PLAY MENU] per selezionare "JUKEBOX".
- 2 Premere [▲, ▼] per selezionare l'impostazione, quindi premere [OK].

Uso dell'unità principale

Premere [DJ JUKEBOX] per selezionare l'impostazione.

OFF CROSSFADE	Annullare effetto di dissolvenza.
ON CROSSFADE	Aggiungere effetto di dissolvenza.
OFF	Spegnere DJ jukebox.

Cambiamento dell'impostazione di ripetizione

- 1 Premere [PLAY MENU] per selezionare "PLAYMODE".
- 2 Premere [▲, ▼] per selezionare l'impostazione, quindi premere [OK].

Uso dell'unità principale

In modalità di arresto, girare [MULTI CONTROL] per selezionare l'impostazione.

RANDOM REPEAT RND ↻	Ripetizione della riproduzione casuale.
ALL TITLE REPEAT ↻	Ripetere tutti i brani.

Nota:

DJ jukebox viene annullato quando si spegne il sistema o si passa ad un'altra sorgente.

Uso dell'app "Panasonic MAX Juke"

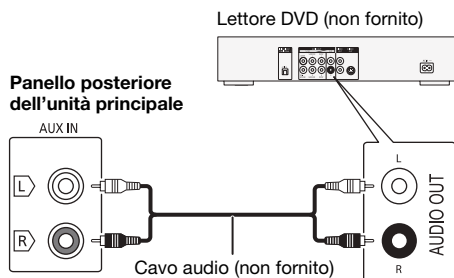
È possibile scaricare e installare l'app gratuita per Android™ "Panasonic MAX Juke" su Google Play™ per funzioni supplementari, ad esempio richiedere la riproduzione del brano da vari dispositivi contemporaneamente.

Apparecchi esterni

È possibile eseguire il collegamento di un videoregistratore, lettore DVD, ecc. e ascoltare l'audio da questo sistema.

Preparativi

- Staccare il cavo di alimentazione CA.
- Spegnerne tutte le apparecchiature e leggere le relative istruzioni per l'uso.



- 1 Collegare le apparecchiature esterne.
- 2 Premere [RADIO/AUX] per selezionare "AUX".
- 3 Riprodurre le apparecchiature esterne.

Per regolare il livello di ingresso

- 1 Premere [PLAY MENU] per selezionare "INPUT LEVEL".
- 2 Premere [▲, ▼] per selezionare "NORMAL" o "HIGH", quindi premere [OK].

Nota:

- Selezionare "NORMAL" (normale) se il suono risulta distorto in caso di livello di ingresso "HIGH" (alto).
- I componenti e i cavi sono venduti separatamente.
- Per collegare apparecchiature diverse da quelle descritte, rivolgersi al rivenditore di prodotti audio.
- Si può verificare una distorsione del suono quando si usa un adattatore.

Altri

Spegnimento automatico

Il sistema si spegne automaticamente se non viene utilizzato per circa 20 minuti.

- 1 Premere [SETUP] per selezionare "AUTO OFF".
- 2 Premere [▲, ▼] per selezionare "ON", quindi premere [OK].
Per annullare, selezionare "OFF".

Nota:

Questa funzione non è disponibile quando la sorgente è radio o quando è connesso un dispositivo Bluetooth®.

Attesa Bluetooth®

La funzione si attiva automaticamente sul sistema quando si stabilisce una connessione Bluetooth® da un dispositivo associato.

- 1 Premere [SETUP] per selezionare "BLUETOOTH STANDBY".
- 2 Premere [▲, ▼] per selezionare "ON", quindi premere [OK].
Per annullare, selezionare "OFF".

Nota:

La risposta sarà più lunga per alcuni dispositivi. Se si è connessi ad un dispositivo Bluetooth® prima di spegnere il sistema, attendere minimo 5 secondi prima di connettersi di nuovo al sistema dal dispositivo Bluetooth®.

Versione software

È possibile controllare la versione software del sistema.

- 1 Premere [SETUP] per selezionare "SW VER.", quindi premere [OK].
Viene visualizzata la versione software.
- 2 Premere di nuovo [OK] per uscire.

Risoluzione dei problemi

Prima di chiamare il tecnico per la riparazione, procedere con la seguente verifica. In caso di dubbi su alcuni punti da controllare o se i rimedi indicati non risolvono il problema, rivolgersi al rivenditore per ulteriori istruzioni.

Problemi comuni

L'unità non funziona.

- La dispositivo di sicurezza è stata attivata. Agire come segue:
 1. Premere [⏻/⏪] sull'unità principale per portare l'unità in modalità di attesa. Se l'unità non passa in modalità di attesa,
 - Tenere premuto il pulsante per un minimo di 10 secondi. O,
 - Scollegare il cavo di alimentazione CA e ricollegarlo.
 2. Premere di nuovo [⏻/⏪] per accendere l'unità. Se il problema persiste, rivolgersi al rivenditore.

In modalità di attesa, il display si illumina e cambia continuamente.

- Tenere premuto [■] sull'unità principale per selezionare "DEMO OFF".

Non è possibile effettuare alcuna operazione con il telecomando.

- Verificare che la batteria sia installata correttamente.

Suono distorto o nessun suono.

- Regolare il volume del sistema.
- Spegnerne il sistema, individuare e correggere la causa, quindi accenderlo nuovamente. Tale situazione può derivare dal sovraccarico dei diffusori a causa di eccessivo volume o potenza e dall'uso del sistema in un ambiente molto caldo.

Si sente un ronzio durante la riproduzione.

- Cavo di alimentazione CA o lampada a fluorescenza vicini ai cavi. Tenere gli altri apparecchi e cavi lontano dai cavi di questo sistema.

Il livello audio si riduce.

- Il circuito di protezione è stato attivato a seguito dell'uso continuo a volume alto. Consente di proteggere il sistema e mantenere la qualità audio.

Disco

Display visualizzato non correttamente.

La riproduzione non si avvia.

- Il disco non è stato inserito correttamente. Inserirlo correttamente.
- Il disco è sporco. Pulire il disco.
- Sostituire il disco se è graffiato, ondulato o non conforme agli standard.
- Vi è condensa. Far asciugare il sistema per 1 o 2 ore.

Il numero totale di brani visualizzato è errato.

Impossibile leggere il disco.

Si sente un suono distorto.

- Si è inserito un disco non riproducibile dal sistema. Inserire un disco riproducibile.
- Si è inserito un disco non finalizzato.

USB

Impossibile leggere il dispositivo USB o i contenuti.

- Il formato del dispositivo USB o i suoi contenuti non sono compatibili con il sistema.
- I dispositivi USB con capacità di archiviazione di oltre 32 GB potrebbero non funzionare in alcune condizioni.

Il dispositivo USB funziona lentamente.

- La lettura del dispositivo USB di grandi dimensioni o dotato di una capacità di archiviazione elevata richiede più tempo.

Bluetooth®

Non è possibile effettuare l'associazione.

- Verificare le condizioni del dispositivo Bluetooth®.
- Il dispositivo è fuori dalla distanza di comunicazione di 10 m. Avvicinare il dispositivo al sistema.

Non è possibile connettere il dispositivo.

- L'associazione del dispositivo non è stata completata correttamente. Effettuare di nuovo l'associazione.
- L'associazione del dispositivo sia stata sostituita. Effettuare di nuovo l'associazione.
- Questo sistema potrebbe non connettersi ad un altro dispositivo. Scollegare l'altro dispositivo e cercare di associare di nuovo il dispositivo.
- Il sistema potrebbe presentare anomalie. Spegnerne e riaccendere il sistema.

Il dispositivo è connesso, ma non è possibile sentire l'audio dal sistema.

- Per alcuni dispositivi Bluetooth® integrati, è necessario impostare manualmente l'uscita audio su "SC-AKX200". Per i dettagli, leggere le istruzioni per l'uso del dispositivo.

L'audio dal dispositivo è interrotto.

- Il dispositivo è fuori dalla distanza di comunicazione di 10 m. Avvicinare il dispositivo al sistema.
- Rimuovere tutti gli ostacoli tra il sistema e il dispositivo.
- Altri dispositivi che usano la banda di frequenza 2,4 GHz (router wireless, forni a microonde, cordless, ecc.) causano interferenze. Avvicinare il dispositivo al sistema e allontanarlo da altri dispositivi.
- Selezionare "MODE 1" per una comunicazione stabile.

Radio

Suono distorto.

- Usare una antenna FM esterna opzionale. L'antenna deve essere installata da un tecnico competente.

Si sentono dei rumori tipo battiti.

- Spegnerne il televisore o allontanarlo dal sistema.
- Allontanare i telefoni cellulari dal sistema in caso di interferenza.
- In modalità sintonizzatore AM, selezionare l'impostazione "B.PROOF" per garantire una ricezione ottimale.

Si sente un ronzio durante le trasmissioni AM.

- Allontanare l'antenna dagli altri cavi.

Display dell'unità principale

“ADJUST CLOCK”

- L'orologio non è impostato. Regolare l'orologio.

“ADJUST TIMER”

- Il timer di riproduzione non è impostato. Regolare il timer di riproduzione.

“AUTO OFF”

- Il sistema non è stato utilizzato per circa 20 minuti e si spegnerà tra un minuto. Per annullare, premere un pulsante.

“ERROR”

- È stata effettuata un'operazione errata. Leggere le istruzioni e riprovare.

“F61”

- Verificare e correggere il collegamento dei cavi dei diffusori.
- Scollegare il dispositivo USB. Spegnerne e riaccendere il sistema.

“F70”

- Verificare la connessione Bluetooth®.
- Scollegare il dispositivo Bluetooth®. Spegnerne e riaccendere il sistema.

“F76”

- C'è un problema di alimentazione.
- Scollegare il cavo di alimentazione CA e rivolgersi al rivenditore.

“F77”

- Scollegare il cavo di alimentazione CA e rivolgersi al rivenditore.

“NO DEVICE”

- Il dispositivo USB non è collegato. Verificare il collegamento.

“NO DISC”

- Non si è inserito un disco.

“NO PLAY”

“UNSUPPORT”

- Verificare il contenuto. È possibile riprodurre solo il formato supportato.
- Il sistema potrebbe presentare anomalie. Spegnerne e riaccendere il sistema.

“NO TRACK”

- Il dispositivo USB non contiene album o brani.

“PLAYERERROR”

- Si è riprodotto un file MP3 non supportato. Il sistema salterà quel brano e riprodurrà quello successivo.

“REMOTE 1”

“REMOTE 2”

- Il telecomando e questa unità usano codici differenti. Cambiare il codice del telecomando.
 - Quando viene visualizzato “REMOTE 1”, tenere premuti [OK] e [⊗] per un minimo di 4 secondi.
 - Quando viene visualizzato “REMOTE 2”, tenere premuti [OK] e [USB/CD] per un minimo di 4 secondi.

“TEMP NG”

- Il circuito di protezione temperatura è stato attivato e il sistema si spegnerà. Lasciare raffreddare l'unità prima di riaccenderla.
- Controllare che le aperture di ventilazione dell'unità non siano ostruite.
- Assicurarsi che l'unità sia ben ventilata.

“USB OVER CURRENT ERROR”

- Il dispositivo USB sta utilizzando troppa corrente. Scollegare il dispositivo USB, spegnere e riaccendere il sistema.

“VBR”

- Il sistema non può visualizzare il tempo di lettura restante per i brani a velocità bit variabile (VBR).

Codice del telecomando

Se un altro apparecchio Panasonic risponde al telecomando di questo sistema, cambiare il codice del telecomando di questo sistema.

Preparativi

Premere [USB/CD] per selezionare “CD”.

Per impostare il codice su “REMOTE 2”

- 1 Tenere premuto [USB/CD] sull'unità principale e [USB/CD] sul telecomando finché non viene visualizzato “REMOTE 2”.
- 2 Tenere premuti [OK] e [USB/CD] sul telecomando per un minimo di 4 secondi.

Per impostare il codice su “REMOTE 1”

- 1 Tenere premuto [USB/CD] sull'unità principale e [⊗] sul telecomando finché non viene visualizzato “REMOTE 1”.
- 2 Tenere premuti [OK] e [⊗] per un minimo di 4 secondi.

Reimpostazione della memoria di sistema

Se si verifica quanto segue, ripristinare la memoria:

- Non c'è risposta alla pressione dei pulsanti.
- Si desidera cancellare e ripristinare il contenuto della memoria.

- 1 Staccare il cavo di alimentazione CA.
- 2 Tenendo premuto [⏻] sull'unità principale, collegare di nuovo il cavo di alimentazione CA. Continuare a tenere premuto il pulsante finché non viene visualizzato “-----”.
- 3 Rilasciare [⏻].
Tutte le regolazioni tornano a quelle predefinite di fabbrica.
È necessario reimpostare il contenuto della memoria.

Dati tecnici

Sezione amplificatore

Modalità stereo con potenza di uscita RMS

Canale anteriore (con entrambi i canali pilotati)	200 W per canale (4 Ω), 1 kHz, distorsione armonica totale 30%
Potenza modalità stereo RMS totale	400 W

Sezione sintonizzatore, terminali

Memoria preimpostata	30 stazioni FM 15 stazioni AM
----------------------	----------------------------------

Modulazione di frequenza (FM)

Gamma di frequenza	Da 87,50 MHz a 108,00 MHz (intervalli di 50 kHz)
Terminali antenna	75 Ω (sbilanciati)

Modulazione d'ampiezza (AM)

Gamma di frequenza	Da 522 kHz a 1629 kHz (intervalli di 9 kHz) Da 520 kHz a 1630 kHz (intervalli di 10 kHz)
--------------------	---

AUX

Ingresso audio	Presse pin (1 sistema)
----------------	------------------------

Sezione disco

Dischi utilizzabili (da 8 cm o 12 cm)

CD, CD-R/RW (CD-DA, MP3*)

* MPEG-1 Layer 3

Scelta

Lunghezza onda	790 nm (CD)
----------------	-------------

Sezione USB

Porta USB

USB standard	USB 2.0 a velocità massima
Supporto formato file multimediale	MP3 (*.mp3)
File system del dispositivo USB	FAT12, FAT16, FAT32

Sezione Bluetooth®

Versione	Bluetooth® Versione 2.1 + EDR
Classe	Classe 2
Profili supportati	A2DP, AVRCP, SPP
Frequenza operativa	Banda a 2,4 GHz, FH-SS
Distanza operativa	Campo visivo di 10 m

Sezione diffusori

Diffusore(i)	
Woofer	16 cm tipo a cono
Tweeter	6 cm tipo a cono
Impedenza	4 Ω
Dimensioni (L x A x P)	200 mm x 334 mm x 233 mm
Peso	3,3 kg

Dati generali

Alimentazione	CA da 220 V a 240 V, 50 Hz
Consumo di corrente	60 W
Dimensioni (L x A x P)	348 mm x 193 mm x 251 mm
Peso	2,5 kg
Intervallo di temperatura durante il funzionamento	Da 0°C a +40°C
Intervallo di umidità durante il funzionamento	Dal 35% all'80% di umidità relativa (senza condensa)

Consumo di corrente nella modalità di attesa (circa)
0,5 W

Consumo di corrente nella modalità di attesa (circa)
(Con "BLUETOOTH STANDBY" impostato su "ON")
0,6 W

Nota:

- I dati tecnici sono soggetti a modifiche senza preavviso. Il peso e le dimensioni indicati sono approssimativi.
- La distorsione armonica totale viene misurata con un analizzatore digitale di spettro.

Bluetooth®

Panasonic non si assume alcuna responsabilità per dati e/o informazioni che potrebbero danneggiarsi nel corso di una trasmissione wireless.

Banda di frequenza

- Questo sistema usa la banda di frequenza a 2,4 GHz.

Certificazione

- Questo sistema è conforme alle restrizioni delle frequenze e ha ricevuto la certificazione sulla base delle norme sulla frequenza. Pertanto, non è necessaria l'autorizzazione wireless.
- Le azioni di seguito sono punibili per legge:
 - Smontare o modificare l'unità principale.
 - Rimuovere le indicazioni sui dati tecnici.

Restrizioni sull'uso

- Non si garantisce la trasmissione wireless e/o l'uso con tutti i dispositivi dotati di Bluetooth®.
- Tutti i dispositivi devono essere conformi agli standard di Bluetooth SIG, Inc.
- In base ai dati tecnici e alle impostazioni di un dispositivo, la connessione potrebbe non riuscire o alcune operazioni potrebbero essere diverse.
- Questo sistema supporta funzioni di protezione Bluetooth®. Tuttavia, in base al sistema operativo e/o alle impostazioni, la protezione potrebbe non essere sufficiente. Trasmettere i dati in modo wireless a questo sistema con cautela.
- Questo sistema non è in grado di trasmettere dati ad un dispositivo Bluetooth®.

Distanza di utilizzo

- Usare questo dispositivo ad una distanza massima di 10 m.
- La distanza può diminuire in base all'ambiente, agli ostacoli o alle interferenze.

Interferenze da altri dispositivi

- Il sistema potrebbe non funzionare correttamente e potrebbero verificarsi problemi quali disturbi e salti audio a causa di interferenze di onde radio, se questa unità si trova troppo vicino ad altri dispositivi Bluetooth® o dispositivi che utilizzano la banda a 2,4 GHz.
- Il sistema potrebbe non funzionare correttamente se le onde radio di una emittente vicina, ecc. sono eccessive.

Destinazione d'uso

- Questo sistema è solo per uso normale e generico.
- Non utilizzare questo sistema accanto ad un'apparecchiatura o in un ambiente sensibili alle interferenze da frequenza radio (ad esempio: aeroporti, ospedali, laboratori, ecc.).

Licenze

Il marchio denominativo Bluetooth® e i loghi sono marchi registrati di proprietà di Bluetooth SIG, Inc. e qualsiasi utilizzo di tali marchi da parte di Panasonic Corporation è concesso in licenza. Altri marchi e nomi di marchi sono di proprietà dei rispettivi proprietari.

Google Play e Android sono marchi di Google Inc.

Tecnologia di codifica audio MPEG Layer-3 concessa in licenza da Fraunhofer IIS e Thomson.

Smaltimento di vecchie apparecchiature e batterie Solo per l'Unione Europea e Paesi con sistema di riciclaggio



Questi simboli sui prodotti, sull'imballaggio, e/o sulle documentazioni o manuali accompagnanti i prodotti indicano che i prodotti elettrici, elettronici e le batterie usate non devono essere buttati nei rifiuti domestici generici.

Per un trattamento adeguato, recupero e riciclaggio di vecchi prodotti e batterie usate, vi preghiamo di portarli negli appositi punti di raccolta, secondo la legislazione vigente nel vostro Paese.

Smaltendoli correttamente, contribuirete a salvare importanti risorse e ad evitare i potenziali effetti negativi sulla salute umana e sull'ambiente.

Per ulteriori informazioni sulla raccolta e sul riciclaggio, vi preghiamo di contattare il vostro comune.

Sono previste e potrebbero essere applicate sanzioni qualora questi rifiuti non siano stati smaltiti in modo corretto ed in accordo con la legislazione nazionale.



Nota per il simbolo delle batterie (simbolo sotto):

Questo simbolo può essere usato in combinazione con un simbolo chimico; In questo caso è conforme ai requisiti indicati dalla Direttiva per il prodotto chimico in questione.

CE1177

Dichiarazione di Conformità (DdC)

"Panasonic Corporation" dichiara qui che questo prodotto è conforme ai requisiti essenziali e altre relative norme della Direttiva 1999/5/CE.

I clienti possono scaricare una copia della DdC originale dei nostri prodotti R&TTE dal nostro server DdC:

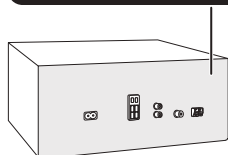
<http://www.doc.panasonic.de>

Rivolgersi al Rappresentante autorizzato: Panasonic Marketing Europe GmbH, Panasonic Testing Centre, Winsbergring 15, 22525 Hamburg, Germania

Questo prodotto è progettato per la clientela generale. (Categoria 3)

Ditt system och bilderna kan se olika ut.
Dessa användarinstruktioner är tillämpbara på följande system.

System	SC-AKX200
Huvudenhet	SA-AKX200
Högtalare	SB-AKX200



KLASS 1 LASER APPARAT

Innehållsförteckning

Säkerhetsföreskrifter	2
Medföljande tillbehör	3
Underhåll	3
Högtalarnas placering	3
Förbereda fjärrkontrollen	3
Koppla anslutningarna	4
Beskrivning av kontrollerna	5
Förbereda median	6
Mediauppspelning	7
Radio	8
Klocka och timer	9
Ljudeffekter	10
Extern utrustning	11
Övrigt	11
Felsökningsschema	12
Specifikationer	14
Om Bluetooth®	15
Licenser	15

Säkerhetsföreskrifter

VARNING!

Enhet

- För att reducera risken för brand, elektrisk stöt eller produktskada:
 - Utsätt inte den här apparaten för regn, fukt, droppar eller skvätt.
 - Placera inga föremål fyllda med vätska, som t.ex. vaser, på denna enhet.
 - Använd endast rekommenderade tillbehör.
 - Avlägsna inte höljen.
 - Försök inte reparera denna enhet på egen hand. Låt utbildad servicepersonal utföra service och reparationer.
 - Låt inte föremål av metall falla in i enheten.

FÖRSIKTIGHET!

Enhet

- För att reducera risken för brand, elektrisk stöt eller produktskada:
 - För att apparaten ska få god ventilation, installera eller placera den inte i en bokhylla, ett inbyggt skåp eller i andra begränsade utrymmen.
 - Se till att enhetens ventilationsöppningar inte är förtäppta av tidningar, bordsdukar, gardiner eller liknande föremål.
 - Ställ inga föremål med öppen låga, så som ett tänd stearinljus, ovanpå enheten.
- Denna enhet är avsedd för användning på platser med tempererat klimat.
- Det kan inträffa att den här enheten under användningen tar emot radiostörningar, orsakade av mobiltelefoner. Öka avståndet mellan enheten och mobiltelefonen om störningarna är uppenbara.
- I denna produkt används laser. Om apparaten och dess funktioner används eller justeras på annat sätt än vad som specificeras i denna bruksanvisning kan den avge farlig strålning.
- Placera enheten på en plan yta där den inte utsätts för direkt solljus, höga temperaturer, hög luftfuktighet eller kraftiga vibrationer.

AC-strömsladd

- Strömkontakten är urkopplingsenheten. Installera denna enhet så att strömkontakten kan kopplas ur från uttaget direkt.

Batteri

- Explosionsrisk förekommer om batteriet inte sätts i korrekt. Ersätt endast med sort som rekommenderas av tillverkaren.
- När du gör dig av med batterierna, var god kontakta dina lokala myndigheter eller din lokala återförsäljare och fråga efter rätt metod för avfallshantering.
- Värm inte upp och utsätt inte batteriet för öppen eld.
- Lämna inte batteriet(/erna) i en bil som utsätts för direkt solljus under en längre period med dörrar och fönster stängda.
- Bryt inte upp och kortslut inte batteriet.
- Återuppladda inte alkaliskt batteri eller brunstens-batteri.
- Använd inte batteriet om höljet skalats av.
- Ta ur batteriet om du inte ska använda fjärrkontrollen under en längre tidsperiod. Förvara på en sval, mörk plats.

ADVARSEL!

Produkt

- For å redusere faren for brann, elektrisk støt eller skade på apparatet:
 - Dette apparatet må ikke utsettes for regn, fuktighet, drypp eller sprut.
 - Ikke plasser objekter som er fylt med væske, som vaser, på apparatet.
 - Bruk kun anbefalt tilbehør.
 - Fjern ikke deksler.
 - Dette apparatet må ikke repareres på egen hånd. Overlat servicearbeider til kvalifisert servicepersonell.

FORSIKTIG!

Produkt

- For å redusere faren for brann, elektrisk støt eller skade på apparatet:
 - Ikke plasser apparatet i en bokhylle, et innebygget kabinett eller et annet lukket sted. Pass på at apparatet er godt ventilert.
 - Apparatets ventilasjonsåpninger må ikke dekkes til med aviser, duker, gardiner eller lignende.
 - Plasser ikke åpen ild, slik som levende lys, opp på apparatet.
- Dette apparatet er beregnet til bruk under moderate klimaforhold.
- Dette apparatet anvender en laser. Betjening av kontroller, justeringer eller andre inngrep enn de som er beskrevet i denne bruksanvisning, kan føre til farlig bestråling.

Vekselstrømnett

- Støpselet er frakoblende enhet. Strømuttaket må befine seg i nærheten slik at støpselet lett kan kobles ut fra uttaket umiddelbart.

Medfølgende tilbehør

Var god kontrollere og pricka av de medfølgende tilbehørene.

- 2 AC-strømsladdar
- 1 AM-ramantenn
- 1 FM-inomhusantenn



- 1 Fjærrkontroll (N2QAYB001019)
- 1 Batteri till fjærrkontrollen
- För Storbritannien och Irland
- 1 Antennkontaktadapter



FÖRSIKTIGHET!

Håll antennkontaktadaptern utom räckhåll för barn för att undvika att de stoppar den i munnen och sväljer den.

Torka av systemet med en mjuk torr trasa för att göra rent systemet.

- Använd aldrig alkohol, målarthinner eller ren bensin för att rengöra detta system.
- Innan kemiskt behandlade rengöringsdukar används, bör anvisningarna som medföljer duken läsas igenom noggrant.

Högtalarnas placering

Vänster och höger högtalare är likadana. Högtalarnas nät kan inte tas bort.

Använd endast de medföljande högtalarna.

Du kan skada systemet och försämra ljudkvaliteten om du använder andra högtalare.

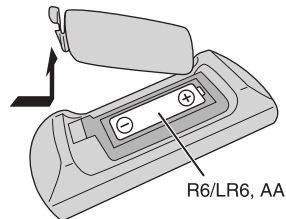
Observera:

- Placera dina högtalare mer än 10 mm från huvudenheten för ventilation.
- Placera högtalarna på en platt säker yta.
- De här högtalarna är inte magnetiskt avskärmade. Placera dem inte nära TV-apparater, datorer eller andra apparater som lätt påverkas av magnetism.
- När du spelar på hög volym under en lång tid, kan det skada högtalarna och förkorta livslängden på högtalarna.
- Sänk volymen under dessa omständigheter för att förebygga skada:
 - Om ljudet förvrängs.
 - Vid justering av ljudkvaliteten.

FÖRSIKTIGHET!

- Använd endast högtalarna med det rekommenderade systemet. Om inte, kan du orsaka skada på förstärkaren och högtalarna och brand kan uppstå. Kontakta kvalificerad servicepersonal om skador har uppstått eller om du upplever plötsliga förändringar i funktionen.
- Utför procedurerna som inkluderas i dessa instruktioner när du ansluter högtalarna.

Förbereda fjærrkontrollen

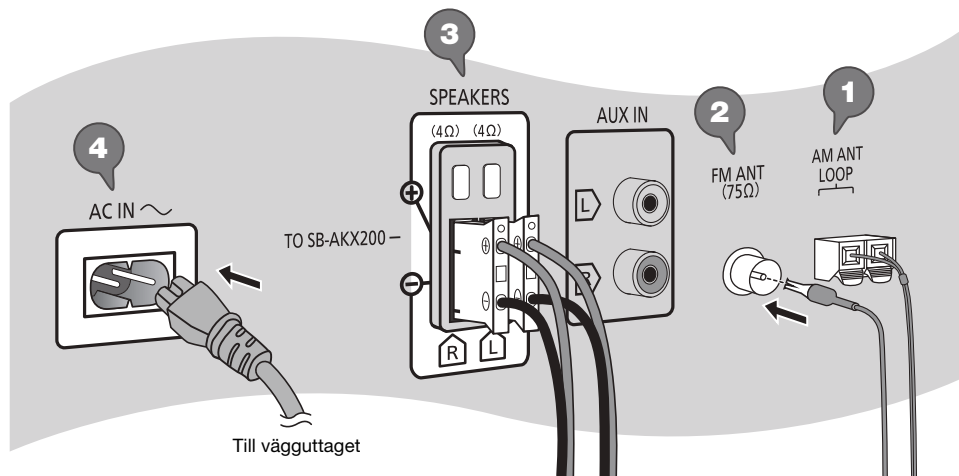


Använd alkaliskt batteri eller brunstensbatteri.

Sätt i batteriet så att polerna (+ och -) är riktade med dem i fjærrkontrollen.

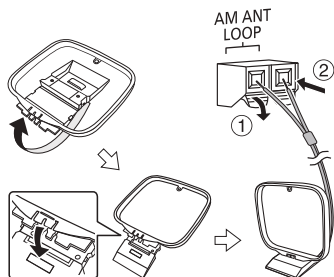
Koppla anslutningarna

Anslut inte AC-strömsladden innan alla andra kopplingar utförts.



1 Anslut AM-ramantennen.

Ställ antennen på sin fot tills det klickar till.



2 Anslut FM-inomhusantennen.

Placera antennen på en plats där du får bäst mottagning.

3 Anslut högtalarna.

4 Anslut AC-strömsladden.

Använd inte en AC-strömsladd från någon annan utrustning.

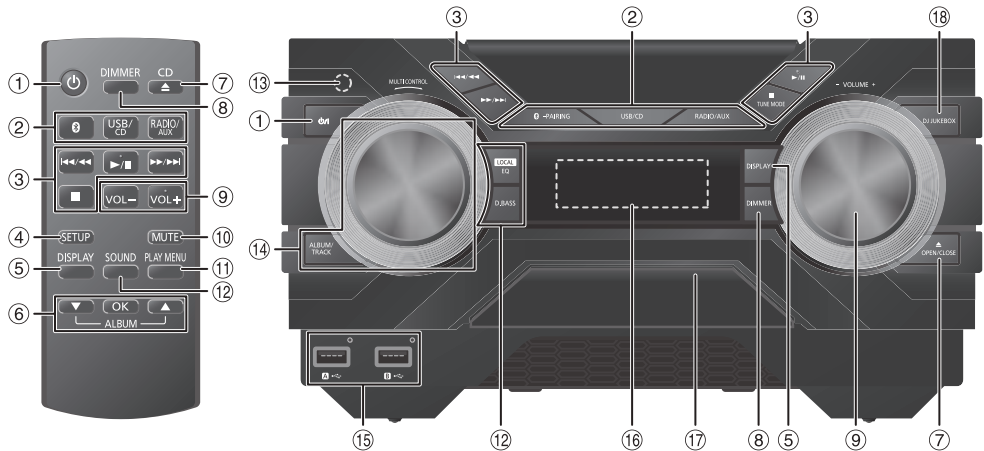
Spara ström

Systemet förbrukar en liten mängd ström även när den är i standbyläge. Koppla ur strömförsörjningen om du inte använder systemet.

En del inställningar förloras då du kopplar ur systemet. Du behöver ställa in dem igen.

Beskrivning av kontrollerna

Utför procedurerna med fjärrkontrollen. Du kan även använda knapparna på huvudenheten om de är samma knappar.



- ① **Strömställare standbyläge/på** [⏻], [⏻/⏹]
Tryck på knappen för att ställa apparaten i standbyläge då den är på, eller tvärtom. Apparaten förbrukar en aning ström även när den står i standbyläge.
- ② **Välj ljudkälla**
På huvudenheten:
För att starta Bluetooth®-ihopkoppling, tryck och håll nere [🔗]-PAIRING].
- ③ Grundläggande uppspelningskontroll
- ④ Visa inställningsmeny
- ⑤ Visa information om innehåll
- ⑥ Välj eller bekräfta alternativet
- ⑦ Öppna eller stäng skivluckan
- ⑧ **Sänk ljusstyrkan på displaypanelen**
För att avbryta, tryck en gång till på knappen.
- ⑨ Justera volymnivån
- ⑩ **Stäng av ljudet**
För att avbryta, tryck en gång till på knappen.
"MUTE" avbryts även då du justerar volymen eller då du stänger av systemet.
- ⑪ Visa uppspelningsmeny
- ⑫ Välj ljudeffekter
- ⑬ **Fjärrkontrollsensorn**
Avstånd: Inom ungefär 7 m
Vinkel: Ungefär 20° uppåt och nedåt, 30° till vänster och till höger
- ⑭ **Välj MP3-album eller -spår**
Tryck på [ALBUM/TRACK] för att välja album eller spår.
Bläddra bland spår eller album
Vrid [MULTI CONTROL] för att bläddra.
För att starta uppspelning från urvalet, tryck på [▶/||].
- ⑮ USB-port (←↶)
USB-statusindikator
- ⑯ Displaypanel
- ⑰ Skivfack
- ⑱ Välj DJ jukebox

Förbereda median

Skiva

- 1 Tryck på [CD ▲] (huvudenhet: [▲ OPEN/CLOSE]) för att öppna skivfacket.
Sätt in en skiva med etiketten vänd uppåt.
Tryck en gång till för att stänga skivluckan.
- 2 Tryck på [USB/CD] för att välja "CD".

USB

Förberedelser

Innan du ansluter en USB-enhet till systemet, se till att ha säkerhetskopierat datan.

- 1 Sänk volymen och anslut USB-enheten till USB-porten.
Håll i huvudenheten när USB-enheten ansluts eller kopplas från.
- 2 Tryck på [USB/CD] för att välja "USB A" eller "USB B".
USB-statusindikatorn tänds i rött då detta väljs.

Observera:

Använd inte en USB-förlängningskabel. Systemet kan inte känna igen en USB-enhet ansluten genom en kabel.

Bluetooth®

Du kan ansluta och spela upp en ljudenhet trådlöst genom Bluetooth®.

Förberedelser

- Sätt på Bluetooth®-funktionen på enheten och placera enheten nära systemet.
- Läs användarinstruktionerna till enheten för mer information.

Koppla ihop en enhet

Förberedelser

Om detta system är anslutet till en Bluetooth®-enhet, koppla ur den (➡ "Koppla ur en enhet").

- 1 Tryck på [⊗].
Om "PAIRING" visas, fortsätt med steg 4.
- 2 Tryck på [PLAY MENU] för att välja "PAIRING".
- 3 Tryck på [▲, ▼] för att välja "OK? YES" och sedan på [OK].
"PAIRING" visas.
För att avbryta, välj "OK? NO".
- 4 Välj "SC-AKX200" från enhetens Bluetooth®-meny.
Om du frågas efter huvudnyckel, skriv "0000".
Enheten ansluter till detta system automatiskt efter att ihopkopplingen är slutförd.
Den anslutna enhetens namn visas i några sekunder.

Använda huvudenheten

- 1 Tryck och håll nere [⊗]-PAIRING] tills "PAIRING" visas.
- 2 Välj "SC-AKX200" från enhetens Bluetooth®-meny.

Observera:

Du kan koppla ihop upp till 8 enheter med detta system. Om en 9:e enhet kopplas ihop byts den enhet som inte använts under längst tid ut.

Ansluta en enhet

Förberedelser

Om detta system är anslutet till en Bluetooth®-enhet, koppla ur den (➡ "Koppla ur en enhet").

- 1 Tryck på [⊗].
"BLUETOOTH READY" visas.
- 2 Välj "SC-AKX200" från enhetens Bluetooth®-meny.
Den anslutna enhetens namn visas i några sekunder.
- 3 Starta uppspelning på enheten.

Observera:

- En enhet måste vara ihopkopplad för att ansluta.
- Detta system kan endast ansluta till en enhet åt gången.
- När "BLUETOOTH" är valt som källa, försöker detta system automatiskt att ansluta till den senast anslutna enheten.

Koppla ur en enhet

- 1 Tryck på [⊗].
- 2 Tryck på [PLAY MENU] för att välja "DISCONNECT?".
- 3 Tryck på [▲, ▼] för att välja "OK? YES" och sedan på [OK].
"BLUETOOTH READY" visas.
För att avbryta, välj "OK? NO".

Använda huvudenheten

Tryck och håll nere [⊗]-PAIRING] tills "PAIRING" visas.

Observera:

En enhet kopplas ur då du:

- Väljer en annan källa.
- Flyttar enheten utanför den maximala räckvidden.
- Inaktiverar Bluetooth®-överföringen för enheten.
- Stänger av systemet eller enheten.

Mediauppspelning

Följande markeringar indikerar tillgänglighet för funktionen.

CD: CD-R/RW i CD-DA-format eller med MP3-filer.

USB: USB-enhet med MP3-filer.

BLUETOOTH: Bluetooth®-enhet.

Grundläggande uppspelning

CD **USB** **BLUETOOTH**

Spela	Tryck på [▶/] .
Stopp	Tryck på [■] . USB Positionen minneslagras. "RESUME" visas. Tryck igen för att stoppa helt.
Pausa	Tryck på [▶/] . Tryck en gång till för att fortsätta uppspelning.
Hoppa över	Tryck på [◀◀/◀◀] eller [▶▶/▶▶] för att hoppa över spår. CD USB Tryck på [▲, ▼] för att hoppa över MP3-album.
Sök	Tryck och håll nere [◀◀/◀◀] eller [▶▶/▶▶] .

Observera:

Beroende på Bluetooth®-enheten kanske vissa funktioner inte fungerar.

Visa tillgänglig information

CD **USB** **BLUETOOTH**

Du kan visa den tillgängliga informationen, som MP3-album och spårnummer, på displaypanelen.

Tryck på **[DISPLAY]**.

Observera:

- Maximalt antal tecken som kan visas: Ungefär 32
- Detta system stödjer ver. 1.0, 1.1 och 2.3 ID3-taggar.
- Textdata som systemet inte stödjer kan visas olika.

Uppspelnings-menyn

CD **USB**

- 1** **CD**
Tryck på **[PLAY MENU]**.
USB
Tryck på **[PLAY MENU]** för att välja "PLAYMODE".
- 2** Tryck på **[▲, ▼]** för att välja inställning och tryck sedan på **[OK]**.

OFF PLAYMODE	Avbryt inställningen.
1-TRACK 1 [▶]	Spela upp ett valt spår. Tryck på [◀◀/◀◀] eller [▶▶/▶▶] för att välja spår.
1-ALBUM 1 [■]	Spela upp ett valt MP3-album. Tryck på [▲, ▼] för att välja MP3-albumet.
RANDOM RND	Spela upp alla spår slumpvis.
1-ALBUM RANDOM 1 [■] RND	Spela upp alla spår på ett valt MP3-album slumpvis. Tryck på [▲, ▼] för att välja MP3-albumet.
ALL REPEAT [↻]	Repetera alla spår.
1-TRACK REPEAT 1 [▶] [↻]	Repetera 1-TRACK.
1-ALBUM REPEAT 1 [■] [↻]	Repetera 1-ALBUM.
RANDOM REPEAT RND [↻]	Repetera slumpvis uppspelning.
1-ALBUM RANDOM REPEAT 1 [■] RND [↻]	Repetera 1-ALBUM RANDOM.

Observera:

- Under slumpmässig uppspelning går det inte att hoppa till spår som har spelats upp.
- Inställningen avbryts när du öppnar skivfacket.

Länkläge

BLUETOOTH

Du kan ändra länkläget för att passa anslutningstypen.

Föberedelser

Om detta system är anslutet till en Bluetooth®-enhet, koppla ur den (⇒ "Koppla ur en enhet").

- 1** Tryck på **[PLAY MENU]** för att välja "LINK MODE".
- 2** Tryck på **[▲, ▼]** för att välja läge och tryck sedan på **[OK]**.

MODE 1	Betoning på anslutningsmöjlighet.
MODE 2	Betoning på ljudkvalitet.

Observera:

Välj "MODE 1" om ljudet avbryts.

Observera för skiva

- Detta system kan spela upp CD-R/RW med CD-DA- eller MP3-formatinnehåll.
- Finalisera skivan på den enhet på vilken den spelades in innan uppspelning.
- Vissa CD-R/RW kan inte spelas upp på grund av inspelningens skick.

Observera för USB-enhet

- Detta system garanterar inte anslutning med alla USB-enheter.
- Detta system stöder USB 2.0 full hastighet.
- Detta system stöder USB-enheter på upp till 32 GB.
- Endast FAT 12-/16-/32-filsystem stöds.

Observera för MP3-fil

- Filer definieras som spår, och mappar definieras som album.
- Spår måste ha ändelsen ".mp3" eller ".MP3".
- Spår spelas inte nödvändigtvis upp i den ordning du spelade in dem.
- Vissa filer kanske inte fungerar pga. sektorstorleken.

MP3-fil på skivan

- Detta system kan tillgå upp till:
 - 255 album (inklusive rotmapp)
 - 999 spår
 - 20 sessioner
- Skivorna måste överensstämma med ISO9660 nivå 1 eller 2 (förutom utökade format).

MP3-fil på USB-enheten

- Detta system kan tillgå upp till:
 - 800 album (inklusive rotmapp)
 - 8000 spår
 - 999 spår på ett album

Radio

Förberedelser

Tryck på [RADIO/AUX] för att välja "FM" eller "AM".

Manuell stationsinställning

- 1 Tryck på [PLAY MENU] för att välja "TUNE MODE".
- 2 Tryck på [▲, ▼] för att välja "MANUAL" och sedan på [OK].
- 3 Tryck på [◀◀/◀◀] eller [▶▶/▶▶] för att söka upp stationen.
För att söka upp automatiskt, tryck och håll nere knappen tills frekvensen börjar ändras snabbt. "STEREO" visas när en sändning i stereo mottages.

Använda huvudenheten

- 1 Tryck på [TUNE MODE] för att välja "MANUAL".
- 2 Tryck på [◀◀/◀◀] eller [▶▶/▶▶] för att söka upp stationen.

Förinställning av minnet

Du kan förinställa upp till 30 FM- och 15 AM-stationer.

Automatisk förinställning

- 1 Tryck på [PLAY MENU] för att välja "A.PRESET".
- 2 Tryck på [▲, ▼] för att välja "LOWEST" eller "CURRENT" och sedan på [OK].

LOWEST	Inställning startar från den lägsta frekvensen.
CURRENT	Inställning startar från den aktuella frekvensen.

Radion förinställer alla stationer den kan mottaga på kanalerna i stigande ordning.

För att avbryta, tryck på [■].

Manuell förinställning

- 1 Tryck på [PLAY MENU] för att välja "TUNE MODE".
- 2 Tryck på [▲, ▼] för att välja "MANUAL" och sedan på [OK].
- 3 Tryck på [◀◀/◀◀] eller [▶▶/▶▶] för att söka upp stationen.
- 4 Tryck på [OK].
- 5 Tryck på [▲, ▼] för att välja ett förvalsnummer och tryck sedan på [OK].
Utför steg 3 till 5 igen för att förvalsa fler stationer.
Den nya stationen ersätter eventuell station som ligger på samma förvalsnummer.

Välja en förinställd station

- 1 Tryck på [PLAY MENU] för att välja "TUNE MODE".
- 2 Tryck på [▲, ▼] för att välja "PRESET" och sedan på [OK].
- 3 Tryck på [◀◀/◀◀] eller [▶▶/▶▶] för att välja förvalsstationen.

Använda huvudenheten

- 1 Tryck på [TUNE MODE] för att välja "PRESET".
- 2 Tryck på [◀◀/◀◀] eller [▶▶/▶▶] för att välja förvalsstationen.

Förbättra ljudkvaliteten

När "FM" har valts

- Tryck på [PLAY MENU] för att välja "FM MODE".
- Tryck på [▲, ▼] för att välja "MONO" och sedan på [OK].
För att avbryta, välj "STEREO".
"MONO"-läget avbryts också om du ändrar frekvensen.
För att minneslagra inställningen
Fortsätt med steg 4 av "Manuell förinställning".

När "AM" har valts

- Tryck på [PLAY MENU] för att välja "B.PROOF".
- Tryck på [▲, ▼] för att välja inställning där det är bäst mottagning och tryck sedan på [OK].

Kontrollera signalstatus

När "FM" har valts

Tryck på [PLAY MENU] för att välja "FM STATUS" och sedan på [OK].

FM - - - -	FM-signalen är i mono. Ingen kanal är inställd på systemet.
FM ST	FM-signalen är i stereo.
FM MONO	"MONO" är valt som "FM MODE".

RDS-sändningar

Detta system kan visa de textdata som sänds via det radiodatasystem (RDS) som finns tillgängligt i vissa områden.

Tryck på [DISPLAY].

PS	Programtjänst
PTY	Programtyp
FREQ	Frekvens

Observera:

RDS kanske inte finns tillgänglig om mottagningen är dålig.

AM-allokeringsinställning

Endast på huvudenheten

Detta system kan även ta emot AM-sändningar allokerade i steg om 10 kHz.

- Tryck på [RADIO/AUX] för att välja "FM" eller "AM".
- Tryck och håll nere [RADIO/AUX].

Efter några sekunder visar displaypanelen den minsta aktuella radiofrekvensen. Släpp knappen när minimumfrekvensen ändras.

- För att gå tillbaka till ursprungsinställningen, utför stegen ovan igen.
- Förvalsfrekvenser raderas då du ändrar inställningen.

Klocka och timer

Inställning av klockan

Klockan har 24-timmarsvisning.

- Tryck på [SETUP] för att välja "CLOCK".
- Tryck på [▲, ▼] för att ställa in tiden och tryck sedan på [OK].

För att kontrollera tiden

Tryck på [SETUP] för att välja "CLOCK" och sedan på [OK].

I standbyläge trycker du på [DISPLAY].

Observera:

Ställ om klockan regelbundet för att upprätthålla noggrannheten.

Insomningstimer

Insomningstimeren stänger av systemet efter den inställda tiden.

- Tryck på [SETUP] för att välja "SLEEP".
- Tryck på [▲, ▼] för att välja inställning (i minuter) och tryck sedan på [OK].
För att avbryta, välj "OFF".

SLEEP 30 ↔ SLEEP 60 ↔ SLEEP 90 ↔ SLEEP 120
↑ OFF ↓

Observera:

- Den återstående tiden visas alltid på displayen. Displayen ändras tillfälligt när du utför andra funktioner.
- Uppspelnings- och insomningstimeren kan användas tillsammans.
- Insomningstimeren kommer alltid först. Se till så att tiderna inte överlappar varandra.

Uppspelningstimer

(Utom för Bluetooth®- och AUX-källa)

Du kan ställa in timern till att sättas på vid en viss tid för att väcka dig.

Förberedelser

Ställ in klockan.

- Tryck på [SETUP] för att välja "TIMER ADJ".
- Tryck på [▲, ▼] för att ställa in starttiden och tryck sedan på [OK].
- Utför steg 2 igen för att ställa in sluttid.
- Tryck på [▲, ▼] för att välja den källa du vill spela upp och tryck sedan på [OK].

För att starta timern

- 1 Tryck på [SETUP] för att välja "TIMER SET".
- 2 Tryck på [▲, ▼] för att välja "PLAY ON" och sedan på [OK].
"Ⓞ" visas.
För att avbryta, välj "PLAY OFF".
Systemet måste vara avstängt för att timern ska fungera.

För att kontrollera inställningen

Tryck på [SETUP] för att välja "TIMER ADJ" och sedan på [OK].

I standbyläge trycker du två gånger på [DISPLAY].

Observera:

- Timern startar på en låg volym och höjs gradvis till den förinställda nivån.
- Timern sätts igång vid inställd tid varje dag om timern är på.
- Om du stänger av systemet och sedan sätter på det igen medan timern är igång, stoppar inte timern vid sluttiden.

Ljudeffekter

EQ-förval (Preset EQ)

- 1 Tryck på [SOUND] (huvudenhet: [LOCAL EQ]) för att välja "PRESET EQ".
- 2 Tryck på [▲, ▼] för att välja den önskad förvals-EQ-inställning och tryck sedan på [OK].
Eller vrid [MULTI CONTROL] för att välja den önskad förvals-EQ-inställning.

Manuell EQ (Manual EQ)

- 1 Tryck på [SOUND] (huvudenhet: [LOCAL EQ]) för att välja "MANUAL EQ".
- 2 Tryck på [▲, ▼] för att välja ljudeffekt.
Eller vrid [MULTI CONTROL] för att välja ljudeffekt.
- 3 Tryck på [◀◀/◀◀] eller [▶▶/▶▶] för att välja inställning och tryck sedan på [OK].

D.Bass

- 1 Tryck på [SOUND] för att välja "D.BASS" och tryck sedan på [▲, ▼] för att välja "D.BASS LEVEL" eller "D.BASS BEAT".
Eller tryck på [D.BASS] på huvudenheten för att välja "D.BASS LEVEL" eller "D.BASS BEAT".
För att avbryta, välj "OFF D.BASS".
- 2 Tryck på [◀◀/◀◀] eller [▶▶/▶▶] för att välja inställning och tryck sedan på [OK].
Eller vrid [MULTI CONTROL] för att välja inställningen.

DJ jukebox

USB

Du kan använda DJ jukebox för att lägga till cross-fadingeffekt mellan låtar. Du kan även använda ytterligare funktioner med appen "Panasonic MAX Juke" (→ nedan).

- 1 Tryck på [PLAY MENU] för att välja "JUKEBOX".
- 2 Tryck på [▲, ▼] för att välja inställning och tryck sedan på [OK].

Använda huvudenheten

Tryck på [DJ JUKEBOX] för att välja inställningen.



OFF CROSSFADE	Avbryt cross-fading.
ON CROSSFADE	Lägg till cross-fading.
OFF	Stäng av DJ jukebox.

Ändra upprepningsinställningen

- 1 Tryck på [PLAY MENU] för att välja "PLAYMODE".
- 2 Tryck på [▲, ▼] för att välja inställning och tryck sedan på [OK].

Använda huvudenheten

I stoppläget, vrid [MULTI CONTROL] för att välja inställningen.

RANDOM REPEAT RND 	Repetera slumpvis uppspelning.
ALL TITLE REPEAT 	Repetera alla spår.

Observera:

DJ jukebox avbryts då du stänger av systemet eller ändrar till en annan källa.

Använda appen "Panasonic MAX Juke"

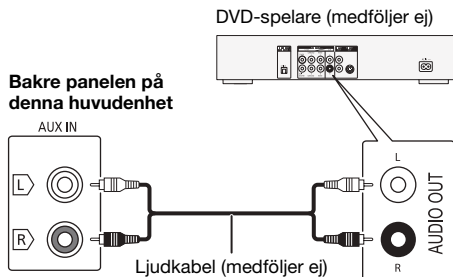
Du kan ladda ner och installera Android™-gratisappen "Panasonic MAX Juke" på Google Play™ för ytterligare funktioner, som att önska låt uppspelning från flera enheter samtidigt.

Extern utrustning

Du kan ansluta en VCR, DVD-spelare etc. och lyssna på ljudet genom detta system.

Förberedelser

- Koppla ur AC-strömsladden.
- Stäng av all utrustning och läs lämpliga bruksanvisningar.



- 1 Anslut extern utrustning.
- 2 Tryck på [RADIO/AUX] för att välja "AUX".
- 3 Spela upp extern utrustning.

För att justera den ingående nivån

- 1 Tryck på [PLAY MENU] för att välja "INPUT LEVEL".
- 2 Tryck på [▲, ▼] för att välja "NORMAL" eller "HIGH" och sedan på [OK].

Observera:

- Välj "NORMAL" (normal) om ljudet förvrängs under "HIGH" (hög) ingångsnivå.
- Komponenter och kablar säljs separat.
- Om du vill ansluta annan utrustning än de beskrivna, konsultera din ljudhandlare.
- Ljuddistorsion kan förekomma när du använder en adapter.

Övrigt

Auto av

Detta system stängs automatiskt av om du inte använder det under ungefär 20 minuter.

- 1 Tryck på [SETUP] för att välja "AUTO OFF".
- 2 Tryck på [▲, ▼] för att välja "ON" och sedan på [OK].
För att avbryta, välj "OFF".

Observera:

Denna funktion fungerar inte då du är i radiokälla eller då en Bluetooth®-enhet är ansluten.

Bluetooth®-standby

Denna funktion sätter automatiskt på systemet då du upprättar en Bluetooth®-anslutning från en ihopkopplad enhet.

- 1 Tryck på [SETUP] för att välja "BLUETOOTH STANDBY".
- 2 Tryck på [▲, ▼] för att välja "ON" och sedan på [OK].
För att avbryta, välj "OFF".

Observera:

Vissa enheter kan ta längre tid på sig att svara. Om du är ansluten till en Bluetooth®-enhet innan du stänger av systemet, vänta minst 5 sekunder innan du ansluter till detta system från din Bluetooth®-enhet igen.

Programvaruversion

Du kan kolla systemets programvaruversion.

- 1 Tryck på [SETUP] för att välja "SW VER." och sedan på [OK].
Programvaruversionen visas.
- 2 Tryck [OK] igen för att gå ur.

Felsökningsschema

Utför följande kontroller innan du begär service. Om du tvekar över några av kontrollpunkterna, eller om de angivna åtgärderna inte löser problemet, rådgör med din återförsäljare för närmare anvisningar.

Vanliga problem

Enheten fungerar inte.

- Säkerhetsanordningen har aktiverats. Gör följande:
 1. Tryck på [⏻] på huvudenheten för att sätta enheten i standbyläge. Om enheten inte sätts i standbyläge,
 - Tryck och håll nere knappen i minst 10 sekunder. Eller,
 - Koppla ur AC-strömsladden och anslut den sedan igen.
 2. Tryck på [⏻] igen för att sätta på enheten. Om problemet kvarstår, rådfråga din återförsäljare.

Displaypanelen tänds och förändras kontinuerligt i standbyläge.

- Tryck och håll nere [■] på huvudenheten för att välja "DEMO OFF".

Inga funktioner kan utföras med fjärrkontrollen.

- Kontrollera att batteriet är rätt isatt.

Ljudet förvrängs eller inget ljud hörs.

- Justera systemets volym.
- Stäng av systemet, undersök orsaken till felet och rätta till det, och sätt sedan på igen. Det kan bero på överbelastning av högtalarna på grund av alltför hög volym eller utteffekt, eller att systemet använts på en alltför varm plats.

Ett surrande ljud hörs under uppspelning.

- En AC-strömsladd eller ett fluorescerande ljus finns i närheten av kablarna. Håll andra apparater och sladdar på avstånd från detta systems kablar.

Ljudnivån sänks.

- Skyddskretsen har aktiverats pga. kontinuerlig användning med hög volymutmatning. Detta sker för att skydda systemet och bibehålla ljudkvaliteten.

Skiva

Displayen visar inte korrekt.

Uppspelningen startar inte.

- Du har inte satt i skivan riktigt. Sätt i den riktigt.
- Skivan är smutsig. Rengör skivan.
- Byt ut skivan om den är repig, böjd eller av annat format än standardformat.
- Det förekommer kondens. Låt systemet torka i 1 till 2 timmar.

Det totala antalet spår som visas är felaktigt.

Skivan kan inte läsas.

Ett förvrängt ljud hörs.

- Du har satt i en skiva som systemet inte kan spela upp. Byt till en uppspelningsbar skiva.
- Du har satt i en skiva som inte har slutbehandlats.

USB

USB-enheten eller innehållet på den kan ej läsas.

- Formatet för USB-enheten eller innehållet på den är inte kompatibelt med systemet.
- USB-enheter med lagringskapaciteter på mer än 32 gigabyte fungerar inte under vissa förhållanden.

USB-enheten fungerar långsamt.

- Stor innehållsstorlek och stor USB-enhet tar längre tid att läsa.

Bluetooth®

Ihopkoppling kan inte utföras.

- Kontrollera Bluetooth®-enhetens skick.
- Enheten är utanför kommunikationsräckvidden som är 10 m. Flytta enheten närmare systemet.

Enheten kan inte anslutas.

- Ihopkopplingen för enheten lyckades inte. Utför ihopkopplingen igen.
- Ihopkopplingen för enheten har ersatts. Utför ihopkopplingen igen.
- Detta system kan vara anslutet till en annan enhet. Koppla ur den andra enheten och försök koppla ihop enheten igen.
- Det kan vara något problem med systemet. Stäng av systemet och sätt sedan på det igen.

Enheten är ansluten men ljud kan inte höras genom systemet.

- För en del inbyggda Bluetooth®-enheter måste du ställa in ljudutgången till "SC-AKX200" manuellt. Läs användarinstruktionerna till enheten för mer information.

Ljud från enheten avbryts.

- Enheten är utanför kommunikationsräckvidden som är 10 m. Flytta enheten närmare systemet.
- Avlägsna eventuellt hinder mellan systemet och enheten.
- Andra enheter som använder sig av 2,4 GHz-frekvensbandet (trådlös router, mikrovågsugnar, trådlösa telefoner, etc.) stör. Flytta enheten närmare systemet och längre bort från de andra enheterna.
- Välj "MODE 1" för stabil kommunikation.

Radio

Ljudet förvrängs.

- Använd en valfri FM-utomhusantenn. Antennen bör installeras av en utbildad tekniker.

Det hörs ett dunkande ljud.

- Stäng av TV:n eller flytta den bort från systemet.
- Flytta på mobiltelefoner så att de befinner sig borta från systemet om störningar uppstår.
- I AM-tunerläge, välj "B.PROOF"-inställning där det är bäst mottagning.

Ett lågt brummande hörs vid mottagning av AM-sändningar.

- Flytta antennen bort från andra kablar och sladdar.

Huvudenhetens displayvisning

"ADJUST CLOCK"

- Klockan är inte inställd. Justera klockan.

"ADJUST TIMER"

- Uppspelningstimmern är inte inställd. Justera uppspelningstimmern.

"AUTO OFF"

- Systemet har inte använts på 20 minuter och kommer att stängas av inom en minut. För att avbryta, tryck på någon knapp.

"ERROR"

- Ett felaktigt förfarande utfördes. Läs bruksanvisningen och försök igen.

"F61"

- Kontrollera och korrigera anslutningarna av högtalarsladdarna.
- Koppla ur USB-enheten. Stäng av systemet och sätt sedan på det igen.

"F70"

- Undersök Bluetooth®-anslutningen.
- Koppla ur Bluetooth®-enheten. Stäng av systemet och sätt sedan på det igen.

"F76"

- Det är något problem med strömförsörjningen.
- Koppla ur AC-strömsladden och rådfråga din återförsäljare.

"F77"

- Koppla ur AC-strömsladden och rådfråga din återförsäljare.

"NO DEVICE"

- USB-enheten är inte ansluten. Kontrollera anslutningen.

"NO DISC"

- Du har inte satt i en skiva.

"NO PLAY"

"UNSUPPORT"

- Kontrollera innehållet. Du kan endast spela upp format som det finns stöd för.
- Det kan vara något problem med systemet. Stäng av systemet och sätt sedan på det igen.

"NO TRACK"

- Det finns inget album eller spår på USB-enheten.

"PLAYERERROR"

- Du spelade upp en MP3-fil som saknar stöd. Systemet kommer att hoppa över det spåret och spela upp nästa.

"REMOTE 1"

"REMOTE 2"

- Fjärrkontrollen och den här enheten använder olika koder. Byt koden på fjärrkontrollen.
 - När "REMOTE 1" visas, tryck och håll nere [OK] och [⏏] i minst 4 sekunder.
 - När "REMOTE 2" visas, tryck och håll nere [OK] och [USB/CD] i minst 4 sekunder.

"TEMP NG"

- Temperaturskyddskretsen har aktiverats, och systemet kommer att stängas av. Låt enheten svalna innan du sätter på den igen.
- Kolla så att enhetens ventilationsöppning inte är hindrad.
- Se till så att enheten är väl ventilerad.

"USB OVER CURRENT ERROR"

- USB-enheten drar för mycket ström. Koppla ur USB-enheten, stäng av systemet och sätt sedan på det igen.

"VBR"

- Systemet kan inte visa den återstående speltiden för spår med variabelt bitvärde (VBR = Variable Bit Rate).

Fjärrkontrollkod

Om annan Panasonic-utrustning svarar på fjärrkontrollen till det här systemet, byt fjärrkontrollkoden för det här systemet.

Föberedelser

Tryck på [USB/CD] för att välja "CD".

För att ställa in koden till "REMOTE 2"

- 1 Tryck och håll nere [USB/CD] på huvudenheten och [USB/CD] på fjärrkontrollen tills "REMOTE 2" visas.
- 2 Tryck och håll nere [OK] och [USB/CD] på fjärrkontrollen i minst 4 sekunder.

För att ställa in koden till "REMOTE 1"

- 1 Tryck och håll nere [USB/CD] på huvudenheten och [⏏] på fjärrkontrollen tills "REMOTE 1" visas.
- 2 Tryck och håll nere [OK] och [⏏] i minst 4 sekunder.

Systemminnesåterställning

Återställ minnet om någon av följande situationer skulle uppstå:

- Det händer ingenting när knapparna trycks in.
- Du vill radera och återställa innehållet i minnet.

- 1 Koppla ur AC-strömsladden.
- 2 Medan du trycker och håller nere [⏏/⏏] på huvudenheten ansluter du AC-strömsladden igen. Fortsätt trycka och hålla nere knappen tills "-----" visas.
- 3 Släpp [⏏/⏏].
Alla inställningar ställs tillbaka till de fabriksinställda värdena.
Minnesposterna behöver ställas in igen.

Specifikationer

Förstärkardel

RMS-ut effekt stereoläge

Främre Kanal (båda kanaler drivna)	
200 W per kanal (4 Ω), 1 kHz, 30% THD	
Total RMS-stereolägeseffekt	400 W

Tuner, uttagsdel

Förinställt minne	FM 30 stationer AM 15 stationer
-------------------	------------------------------------

Frekvensmodulering (FM)

Frekvensomfång	87,50 MHz till 108,00 MHz (i steg om 50 kHz)
Antennuttag	75 Ω (obalanserat)

Amplitudmodulering (AM)

Frekvensomfång	522 kHz till 1629 kHz (i steg om 9 kHz) 520 kHz till 1630 kHz (i steg om 10 kHz)
----------------	---

AUX

Ljudingång	Stiftuttag (1-system)
------------	-----------------------

Skivdelen

Skivor som kan spelas (8 cm eller 12 cm)

CD, CD-R/RW (CD-DA, MP3*)

* MPEG-1 Layer 3

Pickup

Våglängd	790 nm (CD)
Laserstyrka	Ingen farlig strålning

NORSK

Bølgelengde	790 nm (CD)
Laserstyrke	Ingen farlig strålning sendes ut

USB-delen

USB-port

USB-standard	USB 2.0 full hastighet
Mediafilformatstöd	MP3 (*.mp3)
USB-enhet filsystem	FAT12, FAT16, FAT32

Bluetooth®-delen

Version	Bluetooth® Ver. 2.1 + EDR
Klass	Klass 2
Profiler som stöds	A2DP, AVRCP, SPP
Användningsfrekvens	2,4 GHz band, FH-SS
Användningsavstånd	10 m siktlinje

Högtalardel

Högtalarenhet(er)	
Baselement	16 cm kontyp
Diskantelement	6 cm kontyp
Impedans	4 Ω
Ytermått (B x H x D)	200 mm x 334 mm x 233 mm
Vikt	3,3 kg

Allmänt

Nätdel	Växelström AC 220 V till 240 V, 50 Hz
Effektförbrukning	60 W
Ytermått (B x H x D)	348 mm x 193 mm x 251 mm
Vikt	2,5 kg
Temperaturområde för drift	0°C till +40°C
Luftfuktighetsområde för drift	35% till 80% RH (ingen kondens)

Effektförbrukning i standbyläge (ungefär)	0,5 W
Effektförbrukning i standbyläge (ungefär) (Med "BLUETOOTH STANDBY" inställd till "ON")	0,6 W

Observera:

- Tekniska data kan ändras utan föregående meddelande. Angivna vikter och mått är ungefärliga.
- Den totala harmoniska distorsionen har uppmätts med en digital spektralanalysator.

Om Bluetooth®

Panasonic har inget ansvar för data och/eller information som kan äventyras under en trådlös överföring.

Frekvensband

- Detta system använder 2,4 GHz-frekvensbandet.

Certifiering

- Detta system överensstämmer med frekvensrestriktionerna och har erhållit certifiering baserat på frekvenslagar. En trådlöshetstillåtelse är därför inte nödvändig.
- Åtgärderna nedan är straffbara enligt lag:
 - Isärtagning eller modifiering av huvudenheten.
 - Avlägsna specifikationsindikationer.

Användningsbegränsningar

- Trådlös överföring och/eller användning med samtliga Bluetooth®-utrustade enheter garanteras inte.
- Alla enheter måste överensstämma med de normer som Bluetooth SIG, Inc satt upp.
- Beroende på en enhets specifikationer och inställningar kan den misslyckas med att ansluta eller vissa funktioner kan vara annorlunda.
- Detta system stöder Bluetooth®-säkerhetsfunktioner. Men beroende på användningsmiljön och/eller inställningarna kanske denna säkerhet inte är tillräcklig. Överför data trådlöst till detta system med försiktighet.
- Detta system kan inte överföra data till en Bluetooth®-enhet.

Användningsräckvidd

- Använd denna enhet inom en maximal räckvidd på 10 m.
- Räckvidden kan minska beroende på omgivningen, hinder och störningar.

Störningar från andra enheter

- Detta system kanske inte fungerar riktigt och problem som stör ljud och ljudhopp kan uppstå på grund av radiovågsstörningar om denna enhet är placerad för nära andra Bluetooth®-enheter eller enheter som använder 2,4 GHz-bandet.
- Detta system kanske inte fungerar riktigt om radiovågor från en närliggande sändande station e.d. är för starka.

Avsedd användning

- Detta system är avsett för normal, allmän användning endast.
- Använd inte detta system nära en utrustning eller i en omgivning som är känslig för radiofrekvensstörningar (exempel: flygplatser, sjukhus, laboratorier, osv.).

Licenser

Bluetooth®-ordmärket och logotyperna är registrerade varumärken och ägs av Bluetooth SIG, Inc. och all användning som Panasonic Corporation gör av sådana märken sker under licens. Andra varumärken och varunamn tillhör deras respektive ägare.

Google Play och Android är varumärken som tillhör Google Inc.

MPEG Layer-3-ljudkodningsteknik licensierad från Fraunhofer IIS och Thomson.

Avfallshantering av gammal utrustning och batterier Endast för Europeiska Unionen och länder med återvinningssystem



Dessa symboler på produkter, förpackningar och/eller medföljande dokument betyder att man inte får blanda elektriska och elektroniska produkter eller batterier med vanliga hushållsopor.



För att gamla produkter och använda batterier ska hanteras och återvinnas på rätt sätt ska man ta dem till passande uppsamlingsställe i enlighet med nationella bestämmelser. När du kasserar dem på rätt sätt hjälper du till att spara på värdefulla resurser och förebygga en potentiell negativ inverkan på människors hälsa och på miljön. För mer information om uppsamling och återvinning var god kontakta din kommun. Olämplig avfallshantering kan beläggas med straff i enlighet med nationella bestämmelser.



Notering till batterisymbolen (bottensymbol):

Denna symbol kan användas i kombination med en kemisk symbol. I detta fall iakttar den de krav som ställs upp i direktivet för den aktuella kemikalien.

CE1177

Deklaration om överensstämmande (DoC)

"Panasonic Corporation" garanterar att denna produkt överensstämmer med tillämpbara krav och andra föreskrifter i enlighet med direktiv 1999/5/EC.

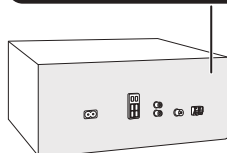
Kunder kan ladda ner en kopia av original-DoC till våra R&TTE-produkter från vår DoC-server:
<http://www.doc.panasonic.de>

Kontakta den auktoriserade representanten: Panasonic Marketing Europe GmbH, Panasonic Testing Centre, Winsbergring 15, 22525 Hamburg, Tyskland

Denna produkt är avsedd för allmän försäljning. (Kategori 3)

Dit system og illustrationerne kan se anderledes ud. Disse brugsinstruktioner gælder følgende system.

System	SC-AKX200
Hovedenhed	SA-AKX200
Højtalere	SB-AKX200



Indholdsfortegnelse

Sikkerhedsforskrifter	2
Medfølgende tilbehør	3
Vedligeholdelse	3
Placering af højtalerne	3
Klargøring af fjernbetjeningen	3
Tilslutninger	4
Overblik over betjeningsknapper	5
Klargøring af mediet	6
Medie afspilning	7
Radio	8
Ur og timer	9
Lydeffekter	10
Eksternt udstyr	11
Andet	11
Fejlfinding	12
Specifikationer	14
Om Bluetooth®	15
Licenser	15

Sikkerhedsforskrifter

ADVARSEL!

Apparatet

- For at mindske risikoen for brand, elektrisk stød eller beskadigelse af produktet:
 - Undlad at udsætte apparatet for regn, fugt, dryp eller tilsprøjtning.
 - Undlad at placere væskefyldte genstande som f.eks. vaser oven på apparatet.
 - Benyt kun anbefalet tilbehør.
 - Undlad at fjerne kabinettet.
 - Forsøg ikke at udføre reparationer selv. Service må kun udføres af autoriseret servicepersonale.
 - Pas på, at metalgenstande ikke falder ned i apparatet.

FORSIGTIG!

Apparatet

- For at mindske risikoen for brand, elektrisk stød eller beskadigelse af produktet:
 - Lad være med at stille det i et skab eller et andet lille, lukket rum. Placér apparatet på et godt ventileret sted.
 - Tildæk ikke apparatets ventilationsåbninger med aviser, duge, gardiner og lignende ting.
 - Anbring ikke kilder til åben ild, som for eksempel tændte stearinlys, oven på apparatet.
- Dette apparat er beregnet til brug i et moderat klima.
- Dette apparat kan modtage radiointerferens forårsaget af mobiltelefoner under brug. Hvis interferens forekommer, bedes du venligst øge afstanden mellem apparatet og mobiltelefonen.
- I dette apparat anvendes en laser. Brug af betjeningsknapper eller reguleringer eller fremgangsmåder udover de i denne betjeningsvejledning angivne, kan medføre fare for bestråling.
- Stil apparatet på en plan vandret flade, hvor det ikke udsættes for direkte sollys, høje temperaturer, høj luftfugtighed og kraftige rystelser.

Strømledning

- Strømtikket er frakoblingsenheden. Dette apparat skal installeres således at strømtikket straks kan tages ud af stikkontakten.

Batteri

- Fare for eksplosion, hvis batteriet ikke udskiftes korrekt. Udskift kun med den type, der anbefales af fabrikanten.
- Når batterierne skal bortskaffes, bedes du kontakte de lokale myndigheder eller forhandleren for at få oplysninger om den korrekte bortskaffelsesmetode.
- Batteriet må ikke opvarmes eller udsættes for åben ild.
- Undlad at efterlade batteriet/batterierne i en bil i direkte sollys i en længere periode med døre og vinduer lukket.
- Batteriet må ikke åbnes, og det må aldrig kortsluttes.
- Et alkalisk eller mangan-batteri må ikke oplades.
- Anvend ikke batteriet, hvis dækslet er blevet fjernet.
- Hvis du ikke skal bruge fjernbetjeningen i længere tid, skal batteriet tages ud. Opbevares på et køligt og mørkt sted.

Medfølgende tilbehør

Kontrollér og identificer venligst det medfølgende tilbehør.

- 2 Strømledninger
- 1 AM-rammeantenne
- 1 FM-indendørsantenne



- 1 Fjernbetjening (N2QAYB001019)
- 1 Batteri til fjernbetjeningen

For Storbritannien og Irland

1 Antennens stikadapter



FORSIGTIG!

Antennens stikadapter skal holdes utilgængeligt for børn for at undgå at de sluger den.

Vedligeholdelse

Hvis systemet er snavset, rengøres det med en blød, tør klud.

- Brug aldrig sprit, lakfortynder eller benzen til at rengøre dette system.
- Før du anvender en kemisk imprægneret klud, bør du omhyggeligt læse betjenings vejledningen, som fulgte med kluden.

Placering af højttalerne

De venstre og højre højttalere er ens. Du kan ikke fjerne højttalernes netbeklædning.

Brug kun de medfølgende højttalere.

Hvis du bruger andre højttalere kan du skade systemet og forringe lydens kvalitet.

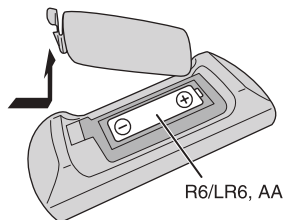
Bemærk:

- Hold dine højttalere mere end 10 mm fra hovedenheden for at sikre ordentlig ventilation.
- Placer højttalerne på en flad og sikker overflade.
- Disse højttalere er ikke magnetisk afskærmede. De må ikke placeres i nærheden af tv'er, pc'er eller andet udstyr, som let bliver påvirket af magnetisme.
- Når du afspiller med høje lyd niveauer i længere tid, kan det skade højttalerne og forringe dets levetid.
- Reducer lydstyrken i disse tilstande for at undgå skade:
 - Når lyden er forvrænget.
 - Når lyd kvaliteten indstilles.

FORSIGTIG!

- **Brug kun højttalerne med det anbefalede system. Hvis dette ikke overholdes, kan det beskadige forstærkeren og højttalerne og medføre brand. Rådfør dig med autoriseret servicepersonale, hvis skaden er sket, eller hvis anlægget pludseligt ikke fungerer som det skal.**
- Når du tilslutter højttalerne, skal du udføre de procedurer, som er beskrevet i disse instruktioner.

Klargøring af fjernbetjeningen

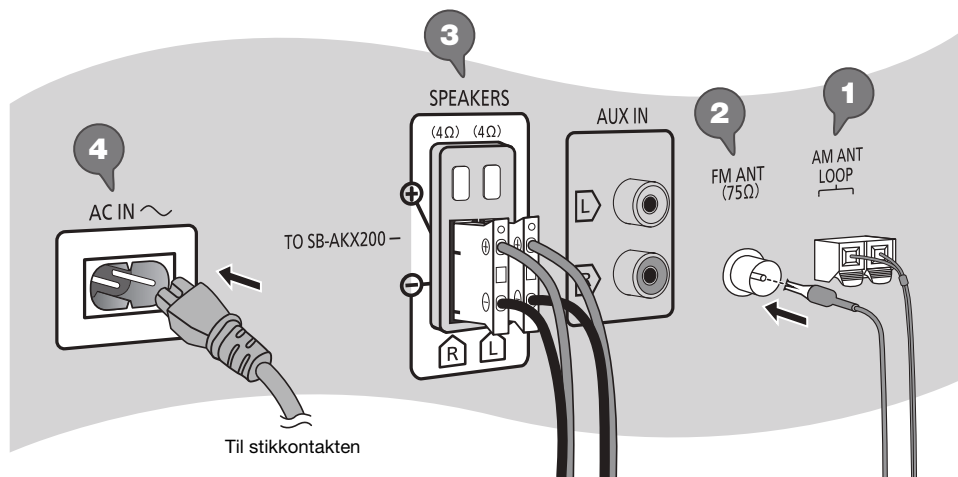


Brug alkaliske eller manganbatterier.

Installér batteriet således at polerne (+ og -) er på linje med dem i fjernbetjeningen.

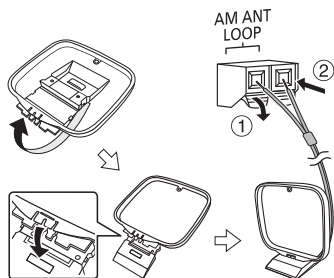
Tilslutninger

Tilslut først strømledningen, når alle andre stik er sat i.



1 Tilslut AM-rammeantennen.

Anbring antennen på antennefoden indtil der lyder et klik.



2 Tilslut FM-indendørsantennen.

Placer antennen, hvor modtagelsen er bedst.

3 Tilslut højttalerne.

4 Tilslut strømledningen.

Undlad at anvende en strømledning fra andet udstyr.

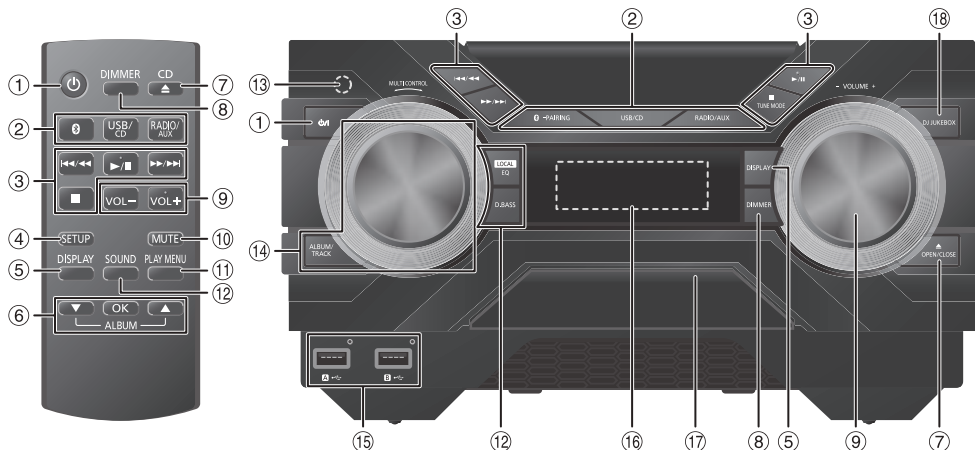
Spar på strømmen

Systemet bruger en lille mængde strøm, også når det er i standby-tilstand. Hvis du ikke bruger systemet, skal du koble strømforsyningen fra.

Nogle indstillinger går tabt efter du har frakoblet systemet. Du skal indstille dem igen.

Overblik over betjeningsknapper

Foretag procedurerne med fjernbetjeningen. Du kan også bruge knapperne på hovedenheden, hvis de er ens.



- ① **Standby/Tænd afbryder** [⏻], [⏻/⏻]
Tryk for at tænde/slukke for apparatet. Der bruges en smule strøm, når apparatet står i standby.
- ② **Vælg lydkilden**
På hovedenheden:
For at starte linjeparring af Bluetooth®, tryk og hold [Ⓜ -PAIRING] nede.
- ③ Grundlæggende afspilningskontrol
- ④ Vis opsætnings-menuen
- ⑤ Vis indhold oplysninger
- ⑥ Vælg eller bekræft funktionen
- ⑦ Åbn eller luk CD-bakken
- ⑧ **Reducer belysningen på displaypanelet**
Tryk på knappen igen for at annullere.
- ⑨ Indstil lydstyrkeniveauet
- ⑩ **Dæmp lyden**
Tryk på knappen igen for at annullere.
"MUTE" bliver også annulleret, når du regulerer lydstyrken, eller når du slukker systemet.
- ⑪ Vis afspilningsmenuen
- ⑫ Vælg lydeffekter
- ⑬ **Fjernbetjenings sensor**
Afstand: Indenfor ca. 7 m
Vinkel: Ca. 20° op og ned, 30° venstre og højre
- ⑭ **Vælg MP3 album eller spor**
Tryk på [ALBUM/TRACK] for at vælge album eller spor.
Søg efter spor eller albummer
Drej [MULTI CONTROL] for at søge.
For at starte afspilningen fra valget, tryk på [▶/||].
- ⑮ USB-port (←→)
USB-statusindikator
- ⑯ Displaypanel
- ⑰ CD-bakken
- ⑱ Vælg DJ jukebox

Klargøring af mediet

CD

- 1 Tryk på [CD ▲] (hovedenhed: [▲ OPEN/CLOSE]) for at åbne CD-bakken.

Sæt en CD i og lad mærkatet vende mod dig.
Tryk igen for at lukke CD-bakken.

- 2 Tryk på [USB/CD] for at vælge "CD".

USB

Klargøring

Inden du tilslutter en USB-enhed til systemet, skal du sørge for at du tager sikkerhedskopi af dataene.

- 1 Reducer lydstyrken og tilslut USB-enheden til USB-porten.

Hold fast i hovedenheden, når du tilslutter eller frakobler USB-enheden.

- 2 Tryk på [USB/CD] for at vælge "USB A" eller "USB B".

USB-status indikatorer lyser rødt når valgt.

Bemærk:

Brug ikke et USB-forlængerkabel. Systemet kan ikke genkende en USB-enhed, som er forbundet gennem et kabel.

Bluetooth®

Du kan forbinde og afspille en trådløs audioenhed via din Bluetooth®.

Klargøring

- Tænd enhedens Bluetooth®-funktion og placer enheden i nærheden af systemet.
- For nærmere oplysninger, skal du læse betjeningsanvisningerne for enheden.

Linjeparrer en enhed

Klargøring

Hvis dette system er koblet til en Bluetooth® enhed, skal det frakobles (⇒ "Afbryder en enhed").

- 1 Tryk på [⊗].
Hvis "PAIRING" bliver vist, fortsæt med trin 4.
- 2 Tryk på [PLAY MENU] for at vælge "PAIRING".
- 3 Tryk på [▲, ▼] for at vælge "OK? YES" og tryk derefter på [OK].
"PAIRING" vises.
For at annullere, vælg "OK? NO".

- 4 Vælg "SC-AKX200" fra Bluetooth®-menuen på enheden.

Hvis der anmodes om en adgangskode, indtast "0000".

Når linjeparringen er færdig, bliver enheden automatisk forbundet med dette system.
Navnet på den tilsluttede enhed vises i nogle få sekunder.

Sådan bruges hovedenheden

- 1 Tryk og hold [⊗ -PAIRING] nede, indtil "PAIRING" vises.
- 2 Vælg "SC-AKX200" fra Bluetooth®-menuen på enheden.

Bemærk:

Du kan linjeparre op til 8 enheder med dette system. Hvis en 9. enhed bliver linjeparret, bliver den enhed der ikke har været anvendt i den længste tid erstattet.

Tilslutning af en enhed

Klargøring

Hvis dette system er koblet til en Bluetooth® enhed, skal det frakobles (⇒ "Afbryder en enhed").

- 1 Tryk på [⊗].
"BLUETOOTH READY" vises.
- 2 Vælg "SC-AKX200" fra Bluetooth®-menuen på enheden.
Navnet på den tilsluttede enhed vises i nogle få sekunder.
- 3 Start afspilningen på enheden.

Bemærk:

- For at tilslutte, skal enheden linjeparres.
- Dette system kan kun kobles til én enhed ad gangen.
- Når "BLUETOOTH" er valgt som kilde, forsøger systemet automatisk at koble til den sidst tilsluttede anordning.

Afbryder en enhed

- 1 Tryk på [⊗].
- 2 Tryk på [PLAY MENU] for at vælge "DISCONNECT?".
- 3 Tryk på [▲, ▼] for at vælge "OK? YES" og tryk derefter på [OK].
"BLUETOOTH READY" vises.
For at annullere, vælg "OK? NO".

Sådan bruges hovedenheden

Tryk og hold [⊗ -PAIRING] nede, indtil "PAIRING" vises.

Bemærk:

En enhed bliver afbrudt når du:

- Vælg en anden kilde.
- Flyt enheden udenfor det maksimale område.
- Deaktiver enhedens Bluetooth®-transmission.
- Slukker systemet eller enheden.

Medie afspilning

De følgende mærker viser funktionens tilgængelighed.

CD: CD-R/RW i CD-DA-format eller med MP3-filer.

USB: USB-enhed med MP3-filer.

BLUETOOTH: Bluetooth®-enhed.

Grundlæggende afspilning

CD **USB** **BLUETOOTH**

Afspil	Tryk på [▶/] .
Stop	Tryk på [■] . USB Positionen huskes. "RESUME" vises. Tryk igen for at stoppe fuldstændigt.
Pause	Tryk på [▶/] . Tryk igen for at fortsætte afspilningen.
Springe over	Tryk på [◀◀/◀◀] eller [▶▶/▶▶] for at springe sporet over. CD USB Tryk på [▲, ▼] for at springe MP3-albummet over.
Søg	Tryk på [◀◀/◀◀] eller [▶▶/▶▶] og hold den nede.

Bemærk:

Afhængig af din Bluetooth®-enhed kan det ske, at nogle funktioner ikke fungerer.

Visning af tilgængelige oplysninger

CD **USB** **BLUETOOTH**

Du kan se den tilgængelige information, såsom MP3 album og sangnummer på displaypanelet.

Tryk på **[DISPLAY]**.

Bemærk:

- Det maksimale antal bogstaver, som kan vises, er: Cirka 32
- Dette system understøtter ver. 1.0, 1.1 og 2.3 ID3-mærker.
- Tekstdata, som systemet ikke understøtter, kan blive vist anderledes.

Afspilningsmenu

CD **USB**

- 1 **CD**
Tryk på **[PLAY MENU]**.
USB
Tryk på **[PLAY MENU]** for at vælge "PLAYMODE".
- 2 Tryk på **[▲, ▼]** for at vælge indstillingen og tryk derefter på **[OK]**.

OFF PLAYMODE	Annuller indstillingen.
1-TRACK 1 [▶]	Afspiller et valgt spor. Tryk på [◀◀/◀◀] eller [▶▶/▶▶] for at vælge sporet.
1-ALBUM 1 [■]	Afspiller et valgt MP3-album. Tryk på [▲, ▼] for at vælge MP3-albummet.
RANDOM RND	Afspiller alle spor i tilfældig rækkefølge.
1-ALBUM RANDOM 1 [■] RND	Afspil alle spor på et valgt MP3-album i tilfældig rækkefølge. Tryk på [▲, ▼] for at vælge MP3-albummet.
ALL REPEAT [↺]	Gentag alle spor.
1-TRACK REPEAT 1 [▶] [↺]	Gentag 1-TRACK.
1-ALBUM REPEAT 1 [■] [↺]	Gentag 1-ALBUM.
RANDOM REPEAT RND [↺]	Gentaget tilfældig afspilning.
1-ALBUM RANDOM REPEAT 1 [■] RND [↺]	Gentag 1-ALBUM RANDOM.

Bemærk:

- Under afspilning i tilfældig rækkefølge, kan du ikke skifte til spor, der allerede er afspillet.
- Indstillingen bliver annulleret, når du åbner CD-bakken.

Sammenkoblingstilstand

BLUETOOTH

Du kan ændre sammenkoblingstilstanden så den egner sig til forbindelsestypen.

Klargøring

Hvis dette system er koblet til en Bluetooth® enhed, skal det frakobles (➔ "Afbryder en enhed").

- 1 Tryk på **[PLAY MENU]** for at vælge "LINK MODE".
- 2 Tryk på **[▲, ▼]** for at vælge tilstanden og tryk derefter på **[OK]**.

MODE 1	Fremhæv tilslutningsmuligheden.
MODE 2	Fremhæv lyd kvaliteten.

Bemærk:

Vælg "MODE 1" hvis lyden er afbrudt.

Bemærk på CD

- Dette system kan afspille CD-R/RW med CD-DA eller MP3-formatindhold.
- Færdiggøre disken på den enhed, den blev indspillet på, inden afspilning.
- Visse CD-R/RW kan ikke afspilles på grund af optagelsestilstanden.

Anmærkning på en USB-enhed

- Dette system garanterer ikke forbindelse med alle USB-enheder.
- Dette system understøtter USB 2.0 med fuld hastighed.
- Dette system kan understøtte USB-enheder med op til 32 GB.
- Kun FAT 12/16/32-filsystemet er understøttet.

Anmærkning på en MP3-fil

- Filer defineres som spor, og mapper defineres som albums.
- Sporene skal have filendelsen ".mp3" or ".MP3".
- Sporene vil ikke nødvendigvis blive afspillet i den rækkefølge, du optog dem.
- Nogle filer fungerer muligvis ikke på grund af sektorstørrelsen.

MP3-fil på CD

- Dette system kan åbne op til:
 - 255 albummer (inklusive rod-mapper)
 - 999 spor
 - 20 sessioner
- CD'en skal være i overensstemmelse med ISO9660 niveau 1 eller 2 (med undtagelse af udvidede formater).

MP3-fil på en USB-enhed

- Dette system kan åbne op til:
 - 800 albummer (inklusive rod-mapper)
 - 8000 spor
 - 999 spor på et album

Radio

Klargøring

Tryk på [RADIO/AUX] for at vælge "FM" eller "AM".

Manuel indstilling af stationer

- 1 Tryk på [PLAY MENU] for at vælge "TUNE MODE".
- 2 Tryk på [▲, ▼] for at vælge "MANUAL" og tryk derefter på [OK].
- 3 Tryk på [◀◀/▶▶] eller [▶▶/▶▶] for at stille ind på stationen.
For at indstille automatisk, tryk og hold knappen nede, indtil frekvensen begynder at skifte hurtigt. "STEREO" vises, når et stereoprogram modtages.

Sådan bruges hovedenheden

- 1 Tryk på [TUNE MODE] for at vælge "MANUAL".
- 2 Tryk på [◀◀/▶▶] eller [▶▶/▶▶] for at stille ind på stationen.

Forudindstilling af hukommelsen

Du kan indstille op til 30 FM- og 15 AM-stationer.

Automatisk programmering

- 1 Tryk på [PLAY MENU] for at vælge "A.PRESET".
- 2 Tryk på [▲, ▼] for at vælge "LOWEST" eller "CURRENT" og tryk derefter på [OK].

LOWEST	Tuningen begynder fra den laveste frekvens.
CURRENT	Tuningen begynder fra den aktuelle frekvens.

Tuneren lagrer alle de stationer, den kan modtage, i kanaler med stigende frekvens.

For at annullere, tryk på [■].

Manuel programmering

- 1 Tryk på [PLAY MENU] for at vælge "TUNE MODE".
- 2 Tryk på [▲, ▼] for at vælge "MANUAL" og tryk derefter på [OK].
- 3 Tryk på [◀◀/▶▶] eller [▶▶/▶▶] for at stille ind på stationen.
- 4 Tryk på [OK].
- 5 Tryk på [▲, ▼] for at vælge det indstillede nummer og tryk derefter på [OK].
Udfør trin 3 til 5 igen for at forindstille flere stationer. Den nye station erstatter alle de stationer, som optager det samme forindstillede nummer.

Valg af en forvalgt station

- 1 Tryk på [PLAY MENU] for at vælge "TUNE MODE".
- 2 Tryk på [▲, ▼] for at vælge "PRESET" og tryk derefter på [OK].
- 3 Tryk på [◀◀/▶▶] eller [▶▶/▶▶] for at vælge den forindstillede station.

Sådan bruges hovedenheden

- 1 Tryk på [TUNE MODE] for at vælge "PRESET".
- 2 Tryk på [◀◀/▶▶] eller [▶▶/▶▶] for at vælge den forindstillede station.

Kontroller indstillingen

Tryk på [SETUP] for at vælge "TIMER ADJ" og tryk derefter på [OK].

I standby, tryk to gange på [DISPLAY].

Bemærk:

- Timeren starter med en lav lydstyrke, og den stiger gradvist til det forindstillede niveau.
- Timeren starter på det angivne tidspunkt hver dag, hvis timeren er tændt.
- Hvis du slukker systemet og derefter tænder det igen, mens en timer er aktiv, stopper timeren ikke på afslutningstidspunktet.

Lydeffekter

Forindstillet EQ (Preset EQ)

- 1 Tryk på [SOUND] (hovedenhed: [LOCAL EQ]) for at vælge "PRESET EQ".
- 2 Tryk på [▲, ▼] for at vælge den ønskede forindstillede EQ-indstilling og tryk derefter på [OK].
Eller drej [MULTI CONTROL] for at vælge den ønskede forindstillede EQ-indstilling.

Manuel EQ (Manual EQ)

- 1 Tryk på [SOUND] (hovedenhed: [LOCAL EQ]) for at vælge "MANUAL EQ".
- 2 Tryk på [▲, ▼] for at vælge lydeffekten.
Eller drej [MULTI CONTROL] for at vælge lydeffekten.
- 3 Tryk på [◀◀/▶▶] eller [▶▶/▶▶] for at vælge indstillingen og tryk derefter på [OK].

D.Bass

- 1 Tryk på [SOUND] for at vælge "D.BASS" og tryk derefter på [▲, ▼] for at vælge "D.BASS LEVEL" eller "D.BASS BEAT".
Eller tryk på [D.BASS] på hovedenheden for at vælge "D.BASS LEVEL" eller "D.BASS BEAT".
For at annullere, vælg "OFF D.BASS".
- 2 Tryk på [◀◀/▶▶] eller [▶▶/▶▶] for at vælge indstillingen og tryk derefter på [OK].
Eller drej [MULTI CONTROL] for at vælge indstillingen.

DJ jukebox

USB

Du kan bruge DJ jukebox til at tilføje tværtoneede effekter mellem sange. Du kan også bruge ekstra funktioner med "Panasonic MAX Juke" app'en (➔ nedenfor).

- 1 Tryk på [PLAY MENU] for at vælge "JUKEBOX".
- 2 Tryk på [▲, ▼] for at vælge indstillingen og tryk derefter på [OK].

Sådan bruges hovedenheden

Tryk på [DJ JUKEBOX] for at vælge indstillingen.

OFF CROSSFADE	Annuller tværtøning.
ON CROSSFADE	Tilføj tværtøning.
OFF	Sluk DJ jukebox.

Skift gentage-indstilling

- 1 Tryk på [PLAY MENU] for at vælge "PLAYMODE".
- 2 Tryk på [▲, ▼] for at vælge indstillingen og tryk derefter på [OK].

Sådan bruges hovedenheden

I stoptilstanden, drej [MULTI CONTROL] for at vælge indstillingen.

RANDOM REPEAT RND ↻	Gentaget tilfældig afspilning.
ALL TITLE REPEAT ↻	Gentag alle spor.

Bemærk:

DJ jukebox bliver annulleret når du slukker systemet eller skifter til en anden kilde.

Sådan bruger du "Panasonic MAX Juke" app'en

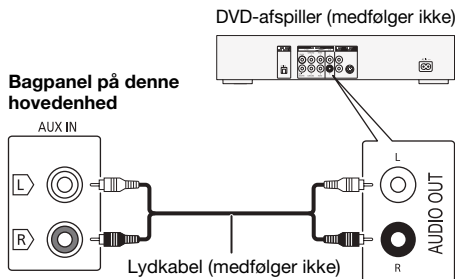
Du kan downloade og installere den gratis Android™ app "Panasonic MAX Juke" på Google Play™ for ekstra funktioner, såsom at anmode om samtidig afspilning af en sang fra flere enheder.

Eksternt udstyr

Du kan forbinde en videobåndoptager, en DVD-afspiller osv. og lytte til lyden med dette system.

Klargøring

- Tag stikket til strømledningen ud.
- Sluk al udstyret og læs den relevante betjeningsvejledning.



- 1 Tilslut det eksterne udstyr.
- 2 Tryk på [RADIO/AUX] for at vælge "AUX".
- 3 Afspil det eksterne udstyr.

For at justere indgangsniveauet

- 1 Tryk på [PLAY MENU] for at vælge "INPUT LEVEL".
- 2 Tryk på [▲, ▼] for at vælge "NORMAL" eller "HIGH" og tryk derefter på [OK].

Bemærk:

- Vælg "NORMAL" (normal) hvis lyden er forvrænget, når niveauet "HIGH" (høj) har et højt indgangsniveau.
- Komponenter og kabler sælges separat.
- Hvis du ønsker at tilslutte udstyr, som ikke er beskrevet, bedes du kontakte audioforhandleren.
- Lyden kan blive forvrænget hvis du bruger en adapter.

Andet

Automatisk slukket

Dette system slukker automatisk, når du ikke bruger det i cirka 20 minutter.

- 1 Tryk på [SETUP] for at vælge "AUTO OFF".
- 2 Tryk på [▲, ▼] for at vælge "ON" og tryk derefter på [OK].
For at annullere, vælg "OFF".

Bemærk:

Denne funktion fungerer ikke når du er i radiokilden eller når en Bluetooth®-enhed er tilsluttet.

Bluetooth® standby

Denne funktion tænder automatisk systemet når du etablerer en Bluetooth®-forbindelse fra en linjeparret enhed.

- 1 Tryk på [SETUP] for at vælge "BLUETOOTH STANDBY".
- 2 Tryk på [▲, ▼] for at vælge "ON" og tryk derefter på [OK].
For at annullere, vælg "OFF".

Bemærk:

Nogle enheder kan tage længere tid om at reagere. Hvis du er tilsluttet en Bluetooth®-enhed før du slukker systemet, skal du vente mindst 5 sekunder, før du tilslutter til dette system fra din Bluetooth®-enhed igen.

Softwareversion

Du kan kontrollere systemets softwareversion.

- 1 Tryk på [SETUP] for at vælge "SW VER." og tryk derefter på [OK].
Softwareversionen vises.
- 2 Tryk på [OK] igen for at afslutte.

Fejlfinding

Udfør nedenstående tjek, inden du sender apparatet til reparation. Rådfør dig med din forhandler, hvis du er i tvivl om nogen af kontrolpunkterne, eller hvis problemet ikke kan løses gennem de angivne løsninger.

Almindelige problemer

Enheden fungerer ikke.

- Sikkerhedsanordningen er blevet aktiveret. Gør følgende:
 1. Tryk på [⏻/⏪] på hovedenheden for at skifte til standbytilstand. Hvis enheden ikke skifter til standbytilstand,
 - Tryk og hold knappen nede i mindst 10 sekunder. Eller,
 - Frakobl strømledningen og tilslut den igen.
 2. Tryk på [⏻/⏪] igen for at tænde enheden. Hvis problemet fortsætter, skal du kontakte din forhandler.

Displaypanelet lyser og ændrer konstant i standby-tilstand.

- Tryk og hold [■] nede på hovedenheden for at vælge "DEMO OFF".

Ingen funktioner kan foretages med fjernbetjeningen.

- Undersøg, om batteriet er sat i på korrekt vis.

Lyden er forvrænget, eller der er ingen lyd.

- Reguler systemets lydstyrke.
- Sluk systemet, fastslå og korriger årsagen, og tænd og derefter for enheden igen. Det kan forårsages af overbelastning af højttalerne på grund af for høj lydstyrke eller kraft eller på grund af anvendelse af systemet i for varme omgivelser.

En summende lyd kan høres under afspilning.

- Der er en strømledning eller et lysstofrør i nærheden af kablerne. Hold andet udstyr og ledninger væk fra dette systems kabler.

Lydniveauet bliver reduceret.

- Beskyttelseskredsen er blevet aktiveret på grund af den konstante brug af høj lydstyrke. Dette er for at beskytte systemet og bevare lyd kvaliteten.

CD

Displayet bliver ikke vist korrekt.

Afspilningen starter ikke.

- Du har ikke indsat CD'en korrekt. Indsæt den korrekt.
- CD'en er snavset. Rengør CD'en.
- Udskift CD'en, hvis den er ridset, skævet eller ikke er cirkelrund.
- Der er kondens. Lad systemet tørre i 1 til 2 timer.

Den totale antal spor vises forkert.

CD'en kan ikke aflæses.

Man kan høre forvrænget lyd.

- Du har indsat en CD, som systemet ikke kan afspille. Du skal skifte til en CD, som kan afspilles.
- Du har indsat en CD, som ikke er blevet færdigbehandlet.

USB

USB-enheden eller indholdet kan ikke aflæses.

- Formatet for USB-enheden eller dets indhold er ikke kompatibelt med systemet.
- USB-enheder med en lagringskapacitet på mere end 32 GB fungerer ikke i nogen tilstande.

Langsom funktion af USB-enheden.

- Stort indhold eller en USB-enhed med meget hukommelse tager længere tid at aflæse.

Bluetooth®

Der kan ikke foretages linjeparring.

- Tjek Bluetooth®-enhedens tilstand.
- Enheden er udenfor kommunikationsområdet på 10 meter. Flyt enheden tættere på systemet.

Enheden kan ikke tilsluttes.

- Linjeparring af enheden mislykkedes. Udfør linjeparring igen.
- Enhedens linjeparring er blevet erstattet. Udfør linjeparring igen.
- Dette system kan være koblet til en anden enhed. Kobl den anden enhed fra, og prøv at linjeparre enheden igen.
- Der kan være et problem med systemet. Sluk systemet og tænd det derefter igen.

Enheden er tilkoblet, men lyden kan ikke høres gennem systemet.

- For nogle indbyggede Bluetooth®-enheder, skal du manuelt indstille lydvingen til "SC-AKX200". For nærmere oplysninger, skal du læse betjeningsanvisningerne for enheden.

Lyden fra enheden er afbrudt.

- Enheden er udenfor kommunikationsområdet på 10 meter. Flyt enheden tættere på systemet.
- Fjern eventuelle forhindringer mellem systemet og enheden.
- Andre enheder som bruger et frekvensbånd på 2,4 GHz (trådløs router, mikrobølger, trådløse telefoner, osv.) interfererer. Flyt enheden nærmere til systemet og placer den på afstand fra de andre enheder.
- Vælg "MODE 1" for stabil kommunikation.

Radio

Lyden er forvrænget.

- Anvend en ekstra FM-udendørsantenne. Antennen bør installeres af en uddannet tekniker.

En hyletone høres.

- Sluk for fjernsynet eller flyt det væk fra systemet.
- Flyt mobiltelefoner væk fra systemet, hvis interferensen er tydelig.
- Når du er i AM-tunermodus, vælg "B.PROOF"-indstilling, som giver den bedste modtagelse.

En dyb brummende lyd høres ved AM-modtagelse.

- Flyt antennen væk fra andre kabler og ledninger.

Hovedenheden viser

"ADJUST CLOCK"

- Uret er ikke indstillet. Indstil uret.

"ADJUST TIMER"

- Afspilnings-timeren er ikke indstillet. Indstil afspilnings-timeren.

"AUTO OFF"

- Systemet er ikke blevet anvendt i 20 minutter, og slukker inden for et minut. Tryk på en knap for at annullere.

"ERROR"

- Der blev foretaget en ukorrekt funktion. Læs instruktionerne og prøv igen.

"F61"

- Undersøg og ret tilslutningen af højttalerkablerne.
- Frakobl USB-enheden. Sluk systemet og tænd det derefter igen.

"F70"

- Undersøg Bluetooth®-forbindelsen.
- Frakobl Bluetooth®-enheten. Sluk systemet og tænd det derefter igen.

"F76"

- Der er et problem med strømforsyningen.
- Tag strømledningen ud af stikkontakten til lysnettet og konsulter din forhandler.

"F77"

- Tag strømledningen ud af stikkontakten til lysnettet og konsulter din forhandler.

"NO DEVICE"

- USB-enheden er ikke tilsluttet. Undersøg forbindelsen.

"NO DISC"

- Du har ikke indsat en CD.

"NO PLAY"

"UNSUPPORT"

- Undersøg indholdet. Du kan kun afspille et understøttet format.
- Der kan være et problem med systemet. Sluk systemet og tænd det derefter igen.

"NO TRACK"

- Der er ikke noget album eller spor i USB-enheden.

"PLAYERROR"

- Du afspiller en ikke understøttet MP3-fil. Systemet vil springe dette spor over og afspille det næste spor.

"REMOTE 1"

"REMOTE 2"

- Fjernbetjeningen og denne enhed bruger forskellige koder. Ændre koden på fjernbetjeningen.
 - Når "REMOTE 1" vises, skal du trykke på [OK] og [3] og holde dem nede i mindst 4 sekunder.
 - Når "REMOTE 2" vises, skal du trykke på [OK] og [USB/CD] og holde dem nede i mindst 4 sekunder.

"TEMP NG"

- Temperaturens beskyttelseskreds er blevet aktiveret, og systemet bliver slukket. Lad apparatet køle af inden du tændt det igen.
- Kontrollér at enhedens ventilationsåbning ikke er tildækket.
- Placér apparatet på et godt ventileret sted.

"USB OVER CURRENT ERROR"

- USB-enhed bruger for meget strøm. Frakobl USB-enheden, sluk systemet og tænd det derefter igen.

"VBR"

- Systemet kan ikke vise den resterende spilletid for spor med variabel bithastighed (VBR).

Fjernbetjeningskode

Når andet Panasonic-udstyr reagerer på dette systems fjernbetjening, skal du ændre fjernbetjeningskoden på dette system.

Klargøring

Tryk på [USB/CD] for at vælge "CD".

Sådan indstilles koden til "REMOTE 2"

- 1 Tryk og hold [USB/CD] nede på hovedenheden og [USB/CD] på fjernbetjeningen, indtil "REMOTE 2" vises.
- 2 Tryk på [OK] og [USB/CD] på fjernbetjeningen og hold dem nede i mindst 4 sekunder.

Sådan indstilles koden til "REMOTE 1"

- 1 Tryk og hold [USB/CD] nede på hovedenheden og [3] på fjernbetjeningen, indtil "REMOTE 1" vises.
- 2 Tryk på [OK] og [3] og hold dem nede i mindst 4 sekunder.

Nulstilling af systemets hukommelsen

Hukommelsen skal nulstilles, når de følgende situationer forekommer:

- Hvis der ikke er nogen reaktion, når der trykkes på tasterne.
- Hvis du vil slette og nulstille hukommelsens indhold.

- 1 Tag stikket til strømledningen ud.
- 2 Mens du trykker og hold [⏻/⏪] nede på hovedenheden, skal du koble strømledningen til igen. Fortsæt med at trykke og holde knappen nede, indtil "-----" vises.
- 3 Slip [⏻/⏪].
Alle indstillingerne er genindstillet til fabriksindstillingerne.
Hukommelsespunkterne skal indstilles igen.

Specifikationer

Forstærkersektion

RMS udgangseffekt, stereo-tilstand

Frontkanal (begge kanaler drevet)	200 W pr. kanal (4 Ω), 1 kHz, 30% THD
Total effekt af RMS stereo-tilstand	400 W

Tuner, terminal-sektion

Forudindstillet hukommelse	FM 30 stationer AM 15 stationer
----------------------------	------------------------------------

Frekvensmodulation (FM)

Frekvensområde	87,50 MHz til 108,00 MHz (50 kHz trin)
Antenneterminaler	75 Ω (ubalanceret)

Amplitude-modulation (AM)

Frekvensområde	522 kHz til 1629 kHz (9 kHz trin) 520 kHz til 1630 kHz (10 kHz trin)
----------------	---

AUX

Lydindgang	Jackstik (1-system)
------------	---------------------

CD-sektion

CD'er, som kan afspilles (8 cm eller 12 cm)

CD, CD-R/RW (CD-DA, MP3*)

* MPEG-1 Layer 3

Pickup

Bølgelængde	790 nm (CD)
Lasereffekt	Ingen farlig stråling

USB-sektion

USB-port

USB-standard	USB 2.0 med fuld hastighed
Understøttet mediefilformat	MP3 (*.mp3)
Filsystem for USB-enhed	FAT12, FAT16, FAT32

Bluetooth®-sektion

Version	Bluetooth® Ver. 2.1 + EDR
Klasse	Klasse 2
Understøttede profiler	A2DP, AVRCP, SPP
Betjeningsfrekvens	2,4 GHz-bånd, FH-SS
Betjeningsafstand	Signelinje på 10 meter

Højtalersektion

Højtalerenhed(er)	Bashøjtaler 16 cm kegletype Diskanthøjtaler 6 cm kegletype
Impedans	4 Ω
Mål (B x H x D)	200 mm x 334 mm x 233 mm
Vægt	3,3 kg

Generelt

Strømforsyning	AC 220 V til 240 V, 50 Hz
Strømforbrug	60 W
Mål (B x H x D)	348 mm x 193 mm x 251 mm
Vægt	2,5 kg
Driftstemperaturområde	0°C til +40°C
Driftsluftfugtighedsområde	35% til 80% RH (ingen kondensering)

Strømforbrug i standby-tilstand (ca.)	0,5 W
Strømforbrug i standby-tilstand (ca.) (Med "BLUETOOTH STANDBY" indstillet til "ON")	0,6 W

Bemærk:

- Specifikationerne kan ændres uden varsel.
- Vægt og mål er omtrentlige.
- THD (total harmonisk forvrængning) er målt med den digitale frekvensanalysator.

Om Bluetooth®

Panasonic påtager sig ikke ansvaret for data og/eller oplysninger, som muligvis kan blive kompromitteret under en trådløs transmission.

Frekvensbånd

- Dette system bruger et frekvensbånd på 2,4 GHz.

Certificering

- Dette system overholder frekvensbegrænsningerne, og har modtaget certificering, baseret på frekvens-lovgivningerne. Derfor er en trådløs tilladelse ikke nødvendig.
- De nedenfor beskrevne handlinger er strafbare ifølge loven:
 - Adskille eller ændre hovedenheden.
 - Fjerner specifikationsmærkater.

Begrænset anvendelse

- Trådløs transmission og/eller anvendelse med alle Bluetooth®-udstyrede enheder er ikke garanteret.
- Alle enheder skal overholde de standarder, som fastsættes af Bluetooth SIG, Inc.
- Afhængigt af en enheds specifikationer og indstillinger, kan den undlade at tilslutte, eller nogle funktioner kan være anderledes.
- Dette system understøtter Bluetooth® sikkerhedsfunktioner. Men afhængigt af driftsmiljøet og/eller indstillinger, er denne sikkerhed muligvis ikke tilstrækkelig. Trådløs transmittning af data til dette system skal gøres med forsigtighed.
- Dette system kan ikke transmittre data til en Bluetooth®-enhed.

Anvendelsesområde

- Denne enhed skal bruges fra et maksimalt område på 10 meter.
- Området kan være mindre afhængigt af miljøet, genstande eller interferens.

Interferens fra andre enheder

- Dette system fungerer muligvis ikke korrekt, og problemer som for eksempel uregelmæssig støj og lyde kan opstå på grund af radiobølge interferens, hvis enheden er placeret for tæt på andre Bluetooth®-enheder, eller de enheder som bruger 2,4 GHz-bånd.
- Dette system fungerer muligvis ikke korrekt, hvis radiobølger fra en nærliggende radiofonistation er for stærke.

Tilsigtet anvendelse

- Dette system er kun beregnet til normal og generel anvendelse.
- Dette system må ikke bruges i nærheden af et udstyr eller et miljø, som er følsomt overfor radiofrekvens-interferens (eksempel: Lufthavne, hospitaler, laboratorier, osv.).

Licenser

Bluetooth®-ordmærket og -logoerne er registrerede varemærker tilhørende Bluetooth SIG, Inc., og enhver brug af sådanne mærker af Panasonic Corporation er givet under licens. Andre varemærker og handelsnavne tilhører deres respektive ejere.

Google Play og Android er varemærker tilhørende Google Inc.

MPEG Layer-3 lydafspillerens indkodningsteknologi er autoriseret af Fraunhofer IIS og Thomson.

Bortskaffelse af gammelt udstyr og batterier Kun for europæiske lande og lande med recycling-systemer



Disse symboler på produkter, emballage og/eller ledsagedokumenter betyder, at brugte elektriske og elektroniske produkter og batterier ikke må blandes med almindeligt husholdningsaffald.

Sådanne gamle produkter og batterier skal indleveres til behandling, genvinding resp. recycling i henhold til gældende nationale bestemmelser.

Ved at bortskaffe af dem korrekt, hjælper du til med at beskytte værdifulde ressourcer og hindrer de negative påvirkninger af det menneskelige helbred og miljøet.

For yderligere information om indsamling og recycling, kan du henvende dig til din kommune.

Usagkyndig bortskaffelse af elektriskskrot og batterier kan eventuelt udløse bødeforlæg.



Information om batterisymbol (nederste symbol):

Dette symbol kan optræde sammen med et kemisk symbol. I så fald opfylder det kravene for det direktiv, som er blevet fastlagt for det pågældende kemikalie.

CE1177

Konformitetserklæring (DoC)

"Panasonic Corporation" erklærer herved, at dette produkt er i overensstemmelse med de essentielle krav og andre relevante bestemmelser i Direktiv 1999/5/EC.

Kunderne kan nedhente en kopi fra den originale konformitetserklæring til vore R&TTE-produkter fra vores DoC-server:

<http://www.doc.panasonic.de>

Kontakt den autoriserede repræsentant: Panasonic Marketing Europe GmbH, Panasonic Testing Centre, Winsbergring 15, 22525 Hamburg, Tyskland

Dette produkt er beregnet til almindelige forbrugere. (Kategori 3)

Zakupione urządzenie może różnić się od przedstawionego na ilustracjach. Niniejsza instrukcja obsługi ma zastosowanie do następującego zestawu.

Zestaw	SC-AKX200
Urządzenie główne	SA-AKX200
Głośniki	SB-AKX200



Spis treści

Środki ostrożności	2
Dostarczone wyposażenie	3
Konserwacja	3
Rozmieszczenie głośników	3
Przygotowanie pilota zdalnego sterowania	3
Podłączenie	4
Opis elementów sterowania	5
Przygotowanie multimediu	6
Odtwarzanie multimediu	7
Radio	8
Zegar i timer	9
Efekty dźwiękowe	10
Urządzenia zewnętrzne	11
Inne	11
Rozwiązywanie problemów	12
Dane techniczne	14
Informacje o technologii Bluetooth®	15
Licencje	15

Środki ostrożności

OSTRZEŻENIE!

Urządzenie

- Aby ograniczyć niebezpieczeństwo pożaru, porażenia prądem lub uszkodzenia urządzenia,
 - Nie należy wystawiać urządzenia na działanie deszczu, wilgoci, kapanie lub zachlapanie.
 - Na urządzeniu nie należy umieszczać żadnych przedmiotów napełnionych płynami, np. dzbanków.
 - Należy stosować tylko zalecane akcesoria.
 - Nie zdejmować pokryw.
 - Użytkownik nie powinien podejmować się naprawy urządzenia na własną rękę. Serwis należy zlecić w autoryzowanym punkcie serwisowym.
 - Należy uważać, aby do wnętrza urządzenia nie dostały się metalowe przedmioty.

UWAGA!

Urządzenie

- Aby ograniczyć niebezpieczeństwo pożaru, porażenia prądem lub uszkodzenia urządzenia,
 - Niniejszego urządzenia nie należy instalować lub umieszczać w bibliotece, wbudowanej szafce lub innej ograniczonej przestrzeni. Należy zapewnić odpowiednią wentylację urządzenia.
 - Nie zasłaniaj otworów wentylacyjnych urządzenia gazetami, obrusami, zasłonami i podobnymi przedmiotami.
 - Nie umieszczaj na urządzeniu źródeł otwartego ognia, jak np. zapalone świece.
- Urządzenie jest przeznaczone do używania w klimacie umiarkowanym.
- To urządzenie może odbierać zakłócenia wywołane użyciem telefonu komórkowego. Jeżeli takie zakłócenia wystąpią, wskazane jest zwiększenie odległości pomiędzy urządzeniem a telefonem komórkowym.
- Urządzenie wykorzystuje promień lasera. Sterowanie, regulacje lub postępowanie w sposób tutaj nie określony grozi niebezpiecznym naświetleniem promieniami lasera.
- Urządzenie należy ustawić na równej powierzchni, z dala od miejsc bezpośrednio nasłonecznionych, w których panuje wysoka temperatura, duża wilgotność lub występują nadmierne drgania.

Przewód zasilania

- Wtyczka przewodu sieciowego umożliwia odłączenie zasilania urządzenia. Urządzenie należy zamontować w sposób umożliwiający szybkie wyjęcie wtyczki z gniazda zasilania.

Bateria

- Istnieje niebezpieczeństwo wybuchu w przypadku, gdy baterie zostaną nieprawidłowo założone. Baterie należy wymieniać na takie same lub na baterie równorzędnego typu, zalecane przez producenta.
- Zużyte baterie należy odpowiednio zutylizować. Właściwą metodę powinny wskazać władze lokalne.
- Nie zbliżać baterii do źródeł ciepła lub ognia.
- Baterii nie należy pozostawiać przez dłuższy czas, w pojeździe z zamkniętymi drzwiami i oknami, narażonym na bezpośrednie promieniowanie słoneczne.
- Nie wolno zwierać biegunów baterii ani jej rozbiierać.
- Nie ładować baterii alkalicznych ani manganowych.
- Nie wolno używać baterii, z których została zdjeta warstwa ochronna.
- Jeśli pilot ma nie być używany przez dłuższy czas, należy wyjąć z niego baterie. Przechowywać w chłodnym, ciemnym miejscu.

Dostarczone wyposażenie

Sprawdzić i znaleźć poszczególne elementy dostarczonego wyposażenia.

2 Przewody zasilania

1 Antena pętlowa AM

1 Antena wewnętrzna FM



1 Pilot zdalnego sterowania (N2QAYB001019)

1 Bateria do pilota zdalnego sterowania

Dla Wielkiej Brytanii i Irlandii

1 Przejęściówka wtyczki anteny



UWAGA!

Przejęściówkę wtyczki anteny należy przechowywać w miejscu niedostępnym dla dzieci, aby nie dopuścić do jej połknięcia.

Konserwacja

W celu oczyszczenia urządzenia należy przetrzeć je miękką, suchą szmatką.

- Do czyszczenia urządzenia nie należy stosować alkoholu, rozcieńczonego benzyny.
- Przed użyciem chusteczki nasączonej środkiem chemicznym należy zapoznać się z dołączoną do niej instrukcją.

Rozmieszczenie głośników

Zestawy głośnikowe lewy i prawy są identyczne. Siatki głośników nie są zdejmowalne.

Prosimy używać tylko zestawów głośnikowych znajdujących się w wyposażeniu.

Użycie innych zestawów głośnikowych grozi uszkodzeniem urządzenia i pogorszeniem jakości dźwięku.

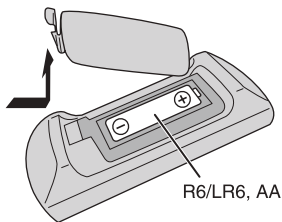
Uwaga:

- Aby zapewnić odpowiednią wentylację, należy zachować przynajmniej 10 mm odstępu między zestawami głośnikowymi a urządzeniem głównym.
- Zestawy głośnikowe należy ustawić na płaskim, stabilnym podłożu.
- Niniejsze zestawy głośnikowe nie mają ekranu magnetycznego. Nie należy ich umieszczać w pobliżu odbiorników telewizyjnych, komputerów ani innych urządzeń wrażliwych na oddziaływanie pola magnetycznego.
- Długotrwałe odtwarzanie przy dużym poziomie głośności może spowodować uszkodzenia zestawów głośnikowych i skrócić jego żywotność.
- Aby uniknąć uszkodzenia urządzenia, w następujących przypadkach należy zmniejszyć głośność:
 - W przypadku zniekształcenia dźwięku.
 - Podczas regulacji brzmienia dźwięku.

UWAGA!

- Zestawów głośnikowych należy używać wyłącznie z zalecanym systemem. W przeciwnym wypadku może dojść do uszkodzenia wzmacniacza, zestawów głośnikowych i do pożaru. W przypadku uszkodzenia urządzenia lub nagłej zmiany w jakości odtwarzania należy zwrócić się po radę do wykwalifikowanego specjalisty.
- W celu podłączenia zestawów głośnikowych należy zastosować procedury opisane w niniejszej instrukcji.

Przygotowanie pilota zdalnego sterowania

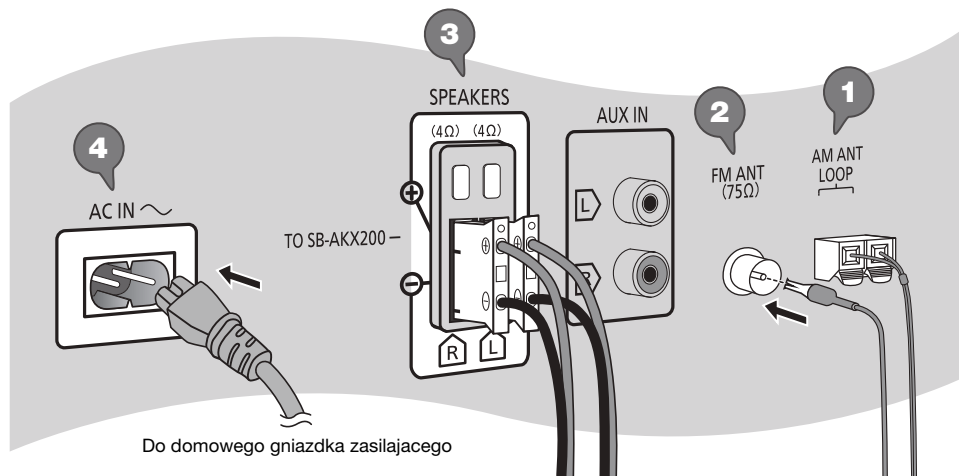


Należy stosować baterie alkaliczne lub manganowe.

Założ baterię tak, aby jej bieguny (+ i -) były zgodne z oznaczeniami wewnątrz obudowy pilota zdalnego sterowania.

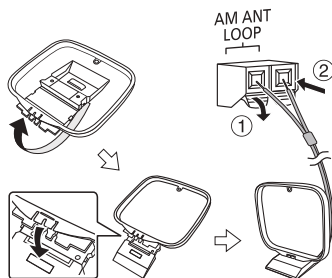
Podłączenie

Przewód zasilania podłączyć do gniazdka sieciowego dopiero po wykonaniu wszystkich pozostałych połączeń.



1 Podłącz antenę pętlową AM.

Ustaw antenę na jej podstawie aż usłyszysz kliknięcie.



2 Podłącz antenę wewnętrzną FM.

Antenę należy zainstalować w miejscu zapewniającym najlepszy odbiór.

3 Podłącz głośniki.

4 Podłącz przewód zasilania.

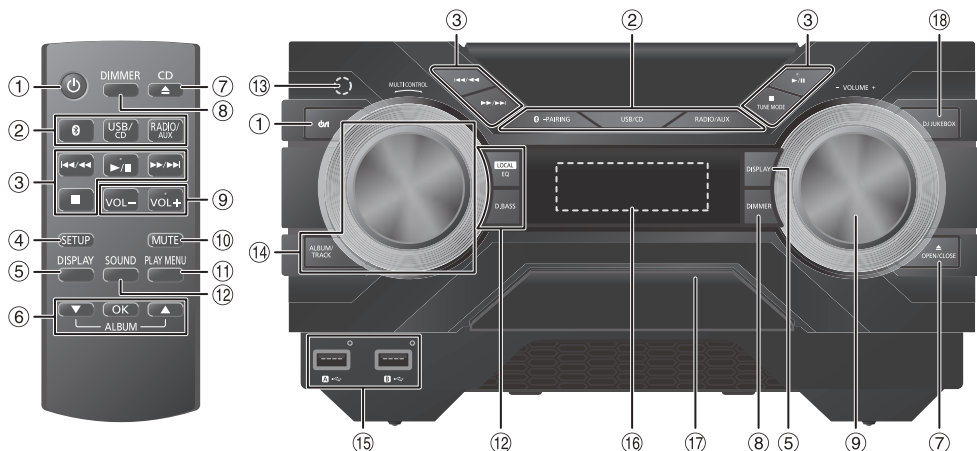
Nie stosować przewodów zasilania, pochodzących z innych urządzeń.

Oszczędzanie energii

System pobiera niewielką ilość energii nawet pozostając w trybie spoczynku. Gdy system nie jest używany, należy go odłączyć od zasilania. Po odłączeniu systemu od zasilania niektóre ustawienia zostaną utracone. Konieczne będzie ich ponowne ustawienie.

Opis elementów sterowania

Opisane procedury należy wykonać za pomocą pilota zdalnego sterowania. Można również użyć przycisków na panelu przednim urządzenia, jeśli są identyczne.



- ① **Przełącznik „STANDBY/ON”** [⏻], [⏻/⏻]
Naciśnij ten przycisk, aby wyłączyć urządzenie (przełączyć je w stan gotowości) lub włączyć je z powrotem. W stanie gotowości urządzenie nadal pobiera pewną niewielką moc.
- ② **Wybór źródła audio**
Na urządzeniu głównym:
Aby rozpocząć parowanie Bluetooth®, naciśnij i przytrzymaj [📶] –PAIRING].
- ③ Podstawowe elementy sterowania odtwarzaniem
- ④ Wyświetl menu konfiguracji
- ⑤ Wyświetl zawartość
- ⑥ Wybierz lub potwierdź opcję
- ⑦ Otwieranie lub zamykanie kieszeni napędu płyt
- ⑧ **Zmniejszanie jasności wyświetlacza**
Ponownie naciśnij przycisk, aby anulować wybór.
- ⑨ Dostosuj poziom głośności
- ⑩ **Wycisz dźwięk**
Ponownie naciśnij przycisk, aby anulować wybór. „MUTE” można wyłączyć również przez regulowanie głośności lub wyłączając system.
- ⑪ Wyświetlenie menu odtwarzania
- ⑫ Wybór charakterystykę dźwięku
- ⑬ **Czujnik zdalnego sterowania**
Odległość: W granicach około 7 m
Kąt: W przybliżeniu 20° w pionie, 30° w poziomie
- ⑭ **Wybierz album MP3 lub utwór**
Naciśnij [ALBUM/TRACK], aby wybrać album lub utwór.
Przeglądanie utworów lub albumów
Aby przeglądać, obróć [MULTI CONTROL].
Naciśnij [▶/||], aby rozpocząć odtwarzanie od wybranej pozycji.
- ⑮ Gniazdo USB (←↔→)
Wskaźnik stanu USB
- ⑯ Wyświetlacz
- ⑰ Kieszeń napędu płyt
- ⑱ Wybierz DJ jukebox

Przygotowanie multimedialnych

Płyty kompaktowe

- 1 Naciśnij [CD ▲] (urządzenie główne: [▲ OPEN/CLOSE]), aby otworzyć kieszeń napędu płyt.**
Włóż płytę etykietą do góry.
Naciśnij ponownie, aby otworzyć kieszeń napędu płyt.
- 2 Naciśnij [USB/CD], aby wybrać „CD”.**

USB

Przygotowanie

Przed podłączeniem zewnętrznego urządzenia USB do systemu pamiętaj, aby wykonać kopię zapasową danych.

- 1 Zmniejsz poziom głośności i podłącz urządzenie USB do gniazda USB.**
Przytrzymać główne urządzenie podczas podłączania lub rozłączania urządzenia USB.
- 2 Naciśnij [USB/CD], aby wybrać „USB A” lub „USB B”.**
Po wybraniu USB wskaźnik stanu tej opcji zapala się na czerwono.

Uwaga:

Nie należy używać przedłużacza USB. Nie są obsługiwane urządzenia USB podłączane za pomocą przewodu.

Bluetooth®

Można podłączyć urządzenie audio bezprzewodowo za pomocą funkcji Bluetooth® i odtwarzać na nim.

Przygotowanie

- Włącz funkcję Bluetooth® urządzenia i umieść je w pobliżu systemu.
- Aby uzyskać szczegółowe informacje, patrz instrukcja obsługi.

Parowanie urządzenia

Przygotowanie

Jeśli system jest podłączony do urządzenia Bluetooth®, odłącz go (➡ „Rozłączanie urządzenia”).

- 1 Naciśnij [Ⓜ].**
W przypadku wyświetlenia komunikatu „PAIRING” przejdź do kroku 4.
- 2 Naciśnij [PLAY MENU], aby wybrać „PAIRING”.**
- 3 Naciśnij [▲, ▼], aby wybrać „OK? YES”, a następnie naciśnij [OK].**
Wyświetlony zostanie symbol „PAIRING”.
Aby anulować, wybierz „OK? NO”.

- 4 Wybierz w menu Bluetooth® urządzenia opcję „SC-AKX200”.**
W przypadku wyświetlenia monitu o hasło wprowadź „0000”.
Urządzenie łączy się automatycznie z tym systemem po zakończeniu parowania.
Nazwa podłączonego urządzenia jest wyświetlona przez kilka sekund.

Korzystanie z urządzenia głównego

- 1 Naciśnij i przytrzymaj [Ⓜ –PAIRING] do chwili, aż wyświetlony zostanie komunikat „PAIRING”.**
- 2 Wybierz w menu Bluetooth® urządzenia opcję „SC-AKX200”.**

Uwaga:

Z systemem można sparować do 8 urządzeń. W przypadku sparowania dziewięciu urządzeń to, które najdłużej nie było używane zostanie zastąpione.

Podłączanie urządzenia

Przygotowanie

Jeśli system jest podłączony do urządzenia Bluetooth®, odłącz go (➡ „Rozłączanie urządzenia”).

- 1 Naciśnij [Ⓜ].**
Wyświetlony zostanie symbol „BLUETOOTH READY”.
- 2 Wybierz w menu Bluetooth® urządzenia opcję „SC-AKX200”.**
Nazwa podłączonego urządzenia jest wyświetlona przez kilka sekund.

3 Rozpocznij odtwarzanie na urządzeniu.

Uwaga:

- W celu podłączenia urządzenie należy sparować.
- Urządzenie może połączyć się z tylko jednym urządzeniem w danym momencie.
- W przypadku wybrania jako źródła „BLUETOOTH” system automatycznie próbuje połączyć się z ostatnim podłączonym urządzeniem.

Rozłączanie urządzenia

- 1 Naciśnij [Ⓜ].**
- 2 Naciśnij [PLAY MENU], aby wybrać „DISCONNECT?”.**
- 3 Naciśnij [▲, ▼], aby wybrać „OK? YES”, a następnie naciśnij [OK].**
Wyświetlony zostanie symbol „BLUETOOTH READY”.
Aby anulować, wybierz „OK? NO”.

Korzystanie z urządzenia głównego

Naciśnij i przytrzymaj [Ⓜ –PAIRING] do chwili, aż wyświetlony zostanie komunikat „PAIRING”.

Uwaga:

Urządzenie zostanie odłączone, gdy:

- Zostanie wybrane inne źródło.
- Urządzenie zostanie przemieszczone poza maksymalny zasięg sygnału.
- Transmisja Bluetooth® urządzenia zostanie wyłączona.
- System lub urządzenie zostanie wyłączone.

Odtwarzanie multimedialnych

Następujące symbole wskazują dostępność funkcji.

CD: Płyta CD-R/RW w formacie CD-DA lub z plikami MP3.

USB: Urządzenie USB z plikami MP3.

BLUETOOTH: Urządzenie Bluetooth®.

Odtwarzanie podstawowe

CD USB BLUETOOTH

Odtwarzanie	Naciśnij [▶/] .
Zatrzymać	Naciśnij [■] . USB Położenie zostanie zapamiętane. Wyświetlony zostanie symbol „RESUME”. Naciśnij ponownie, aby całkowicie zatrzymać.
Przerywanie	Naciśnij [▶/] . Naciśnij ponownie, aby kontynuować odtwarzanie.
Pomiń	Naciśnij [◀◀/▶▶] lub [▶▶/▶▶] , aby pominąć utwór. CD USB Naciśnij [▲, ▼] , aby pominąć album MP3.
Szukaj	Naciśnij i przytrzymaj [◀◀/▶▶] lub [▶▶/▶▶] .

Uwaga:

W zależności od urządzenia Bluetooth® niektóre operacje mogą nie być dostępne.

Wyświetlanie dostępnych informacji

CD USB BLUETOOTH

Możesz wyświetlić dostępne informacje, takie jak album MP3 i numer ścieżki na panelu wyświetlacza.

Naciśnij **[DISPLAY]**.

Uwaga:

- Maksymalna liczba wyświetlanych znaków: Około 32
- Urządzenie obsługuje etykiety w formacie 1.0, 1.1 i 2.3 ID3.
- Dane tekstowe nieobsługiwane przez system mogą być wyświetlane odmiennie.

Menu odtwarzania

CD USB

- 1** **CD**
Naciśnij **[PLAY MENU]**.
USB
Naciśnij **[PLAY MENU]**, aby wybrać „PLAYMODE”.
- 2** Naciśnij **[▲, ▼]**, aby wybrać ustawienie, a następnie naciśnij **[OK]**.

OFF PLAYMODE	Anuluj ustawienie.
1-TRACK 1 [▶]	Odtwarzanie jeden wybrany utwór. Naciśnij [◀◀/▶▶] lub [▶▶/▶▶] , aby wybrać utwór.
1-ALBUM 1 [■]	Odtwarzanie jednego wybranego albumu MP3. Naciśnij [▲, ▼] , aby wybrać album MP3.
RANDOM RND	Odtwarzanie losowo wszystkich utworów.
1-ALBUM RANDOM 1 [■] RND	Odtwarzanie losowo wszystkich utworów w jednym wybranym albumie MP3. Naciśnij [▲, ▼] , aby wybrać album MP3.
ALL REPEAT [⌂]	Powtórzenie wszystkich utworów.
1-TRACK REPEAT 1 [▶] [⌂]	Powtórz 1-TRACK.
1-ALBUM REPEAT 1 [■] [⌂]	Powtórz 1-ALBUM.
RANDOM REPEAT RND [⌂]	Powtórz odtwarzanie losowe.
1-ALBUM RANDOM REPEAT 1 [■] RND [⌂]	Powtórz 1-ALBUM RANDOM.

Uwaga:

- Podczas odtwarzania w losowej kolejności nie można przejść do utworów poprzednio odtworzonych.
- Ustawienie to zostanie anulowane z chwilą otwarcia napędu płyty.

Tryb połączenia

BLUETOOTH

Tryb połączenia można zmienić, aby dostosować do rodzaju połączenia.

Przygotowanie

Jeśli system jest podłączony do urządzenia Bluetooth®, odłącz go (➔ „Rozłączanie urządzenia”).

- 1** Naciśnij **[PLAY MENU]**, aby wybrać „LINK MODE”.
- 2** Naciśnij **[▲, ▼]**, aby wybrać tryb, a następnie naciśnij **[OK]**.

MODE 1	Nacisk położony na możliwość połączenia.
MODE 2	Nacisk położony na jakość dźwięku.

Uwaga:

W przypadku przerwania dźwięku wybierz „MODE 1”.

Uwaga dotycząca płyty

- Urządzenie może odtwarzać płyty CD-R/RW z zawartością CD-DA lub MP3.
- Przed odtwarzaniem, należy sfinalizować dysk na urządzeniu, na którym był nagrywany.
- Niektóre płyty CD-R/RW mogą nie być odtwarzane z powodu złego stanu nagrania.

Uwaga dotycząca urządzenia USB

- To urządzenie nie gwarantuje połączenia ze wszystkimi urządzeniami USB.
- To urządzenie obsługuje tryb pracy USB 2.0 „full speed”.
- To urządzenie może obsługiwać urządzenia USB o pojemności do 32 GB.
- Obsługiwany jest tylko system plików FAT 12/16/32.

Uwaga dotycząca pliku MP3

- Pliki są zdefiniowane jako utwory i foldery są zdefiniowane jako album.
- Utwory powinny mieć rozszerzenie „.mp3” lub „.MP3”.
- Utwory nie zawsze odtwarzane są w kolejności nagrywania.
- Niektóre pliki mogą nie być obsługiwane z powodu wielkości sektora.

Plik MP3 na płycie

- Urządzenie może odtwarzać do:
 - 255 albumów (włącznie z folderem nadrzędnym)
 - 999 utworów
 - 20 sesji
- Płyty muszą być zgodne ze standardem ISO9660 poziom 1 lub 2 (z wyjątkiem formatów rozszerzonych).

Plik MP3 na urządzeniu USB

- Urządzenie może odtwarzać do:
 - 800 albumów (włącznie z folderem nadrzędnym)
 - 8000 utworów
 - 999 utworów w jednym albumie

Radio

Przygotowanie

Naciśnij [RADIO/AUX], aby wybrać „FM” lub „AM”.

Strojenie ręczne

- 1 Naciśnij [PLAY MENU], aby wybrać „TUNE MODE”.
- 2 Naciśnij [▲, ▼], aby wybrać „MANUAL”, a następnie naciśnij [OK].
- 3 Naciśnij [◀◀/▶▶] lub [▶▶/▶▶], aby dostroić radio do żądanej stacji.

Aby uruchomić automatyczne strojenie, należy nacisnąć i przytrzymać ten przycisk, do momentu, gdy wyświetlana częstotliwość zacznie szybko się zmieniać.

Podczas odbioru stereofonicznego w paśmie, wyświetlany zostanie symbol „STEREO”.

Korzystanie z urządzenia głównego

- 1 Naciśnij [TUNE MODE], aby wybrać „MANUAL”.
- 2 Naciśnij [◀◀/▶▶] lub [▶▶/▶▶], aby dostroić radio do żądanej stacji.

Programowanie stacji

Można zapisać do 30 stacji FM i 15 stacji AM.

Automatyczne programowanie

- 1 Naciśnij [PLAY MENU], aby wybrać „A.PRESET”.
- 2 Naciśnij [▲, ▼], aby wybrać „LOWEST” lub „CURRENT”, a następnie naciśnij [OK].

LOWEST	Strojenie rozpocznie się od najniższej częstotliwości.
CURRENT	Strojenie rozpocznie się od aktualnej częstotliwości.

Tuner zaprogramuje na kanałach, w rosnącej kolejności, wszystkie stacje, które zdoła odebrać. Aby anulować, naciśnij [■].

Ręczne programowanie stacji

- 1 Naciśnij [PLAY MENU], aby wybrać „TUNE MODE”.
- 2 Naciśnij [▲, ▼], aby wybrać „MANUAL”, a następnie naciśnij [OK].
- 3 Naciśnij [◀◀/▶▶] lub [▶▶/▶▶], aby dostroić radio do żądanej stacji.
- 4 Naciśnij [OK].
- 5 Naciśnij [▲, ▼], aby wybrać zapisany numer, a następnie naciśnij [OK].
Aby zaprogramować więcej stacji, wykonaj ponownie kroki od 3 do 5.
Nowa stacja zastąpi wcześniej zaprogramowaną znajdującą się pod tym samym numerem.

Wybieranie zaprogramowanej stacji

- 1 Naciśnij [PLAY MENU], aby wybrać „TUNE MODE”.
- 2 Naciśnij [▲, ▼], aby wybrać „PRESET”, a następnie naciśnij [OK].
- 3 Naciśnij [◀◀/▶▶] lub [▶▶/▶▶], aby wybrać zaprogramowaną stację.

Korzystanie z urządzenia głównego

- 1 Naciśnij [TUNE MODE], aby wybrać „PRESET”.
- 2 Naciśnij [◀◀/▶▶] lub [▶▶/▶▶], aby wybrać zaprogramowaną stację.

Abj uaktywnić timer

- 1 Naciśnij [SETUP], aby wybrać „TIMER SET”.
- 2 Naciśnij [▲, ▼], aby wybrać „PLAY ON”, a następnie naciśnij [OK].
Wyświetlony zostanie symbol „Ⓞ”.
Aby anulować, wybierz „PLAY OFF”.
Aby timer działał, system musi być wyłączone.

Sprawdzanie ustawienia

- Naciśnij [SETUP], aby wybrać „TIMER ADJ”, a następnie naciśnij [OK].
W trybie spoczynku naciśnij dwukrotnie [DISPLAY].

Uwaga:

- Timer rozpoczyna odtwarzanie z niskim poziomem głośności, który stopniowo rośnie do ustawionego poziomu.
- Jeśli timer jest aktywny, zadziała codziennie o ustawionej godzinie.
- W przypadku wyłączenia urządzenia a następnie włączenia go ponownie podczas pracy timera, timer nie zatrzyma się z chwilą upływu ustawionego czasu.

Efekty dźwiękowe

Zaprogramowany korektor (Preset EQ)

- 1 Naciśnij [SOUND] (urządzenie główne: [LOCAL EQ]), aby wybrać „PRESET EQ”.
- 2 Naciśnij [▲, ▼], aby wybrać żądany zaprogramowany ustawień korektora ustawienie, a następnie naciśnij [OK].
Lub obróć [MULTI CONTROL], aby wybrać żądany zaprogramowany ustawień korektora ustawienie.

Ręczny korektor (Manual EQ)

- 1 Naciśnij [SOUND] (urządzenie główne: [LOCAL EQ]), aby wybrać „MANUAL EQ”.
- 2 Naciśnij [▲, ▼], aby wybrać efekt dźwiękowy.
Lub obróć [MULTI CONTROL], aby wybrać efekt dźwiękowy.
- 3 Naciśnij [◀◀/◀◀] lub [▶▶/▶▶], aby wybrać ustawienie, a następnie naciśnij [OK].

D.Bass

- 1 Naciśnij [SOUND], aby wybrać „D.BASS”, a następnie naciśnij [▲, ▼], aby wybrać „D.BASS LEVEL” lub „D.BASS BEAT”.
Lub naciśnij [D.BASS] na urządzeniu głównym, aby wybrać „D.BASS LEVEL” lub „D.BASS BEAT”.
Aby anulować, wybierz „OFF D.BASS”.
- 2 Naciśnij [◀◀/◀◀] lub [▶▶/▶▶], aby wybrać ustawienie, a następnie naciśnij [OK].
Lub obróć [MULTI CONTROL], aby wybrać ustawienie.

DJ jukebox

USB

Za pomocą funkcji DJ jukebox można dodać efekt płynnego przechodzenia pomiędzy utworami. Możesz też użyć dodatkowych funkcji z „Panasonic MAX Juke” app (→ poniżej).

- 1 Naciśnij [PLAY MENU], aby wybrać „JUKEBOX”.
- 2 Naciśnij [▲, ▼], aby wybrać ustawienie, a następnie naciśnij [OK].

Korzystanie z urządzenia głównego

Naciśnij [DJ JUKEBOX], aby wybrać ustawienie.



OFF CROSSFADE	Anuluj płynnego przechodzenia.
ON CROSSFADE	Dodaj płynnego przechodzenia.
OFF	Wyłącz DJ jukebox.

Zmienianie ustawienia powtarzania

- 1 Naciśnij [PLAY MENU], aby wybrać „PLAYMODE”.
- 2 Naciśnij [▲, ▼], aby wybrać ustawienie, a następnie naciśnij [OK].

Korzystanie z urządzenia głównego

W trybie zatrzymania obróć [MULTI CONTROL], aby wybrać ustawienie.

RANDOM REPEAT RND 	Powtórz odtwarzanie losowe.
ALL TITLE REPEAT 	Powtarzanie wszystkich utworów.

Uwaga:

DJ jukebox zostanie anulowany po wyłączając system lub zmianie źródła na inne.

Korzystanie z aplikacji „Panasonic MAX Juke”

Aby móc jednocześnie odtwarzać utwory z wielu urządzeń, można pobrać i zainstalować bezpłatną aplikację dla systemu Android™ „Panasonic MAX Juke” dostępną w Google Play™.

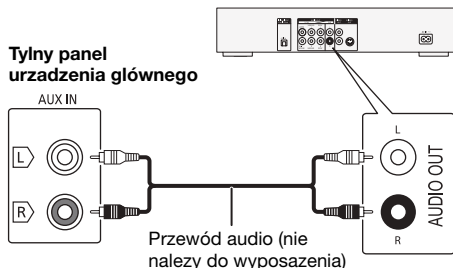
Urządzenia zewnętrzne

Umożliwia podłączenie i odsłuch zewnętrznych źródeł dźwięku, takich jak VCR, DVD itp.

Przygotowanie

- Odłącz przewód zasilania.
- Wyłącz wszystkie urządzenia i zapoznaj się z odpowiednimi instrukcjami obsługi.

Odtwarzacz DVD (nie należy do wyposażenia)



- 1 Podłącz urządzenie zewnętrzne.
- 2 Naciśnij [RADIO/AUX], aby wybrać „AUX”.
- 3 Uruchom odtwarzanie w urządzeniu zewnętrznym.

Aby wyregulować poziom sygnału wejściowego

- 1 Naciśnij [PLAY MENU], aby wybrać „INPUT LEVEL”.
- 2 Naciśnij [▲, ▼], aby wybrać „NORMAL” lub „HIGH”, a następnie naciśnij [OK].

Uwaga:

- Wybierz opcję „NORMAL” (normalna) jeśli w przypadku wyboru opcji „HIGH” (wysoki) dźwięk jest zniekształcony.
- Podzespoły i przewody są sprzedawane oddzielnie.
- Aby podłączyć urządzenia innego typu niż opisane w tej instrukcji, skonsultuj się ze sprzedawcą.
- W przypadku korzystania z przejściówek, może dojść do zniekształcenia dźwięku.

Inne

Automatyczne wyłączenie

Urządzenie automatycznie wyłącza się po około 20 minutach bezczynności.

- 1 Naciśnij [SETUP], aby wybrać „AUTO OFF”.
- 2 Naciśnij [▲, ▼], aby wybrać „ON”, a następnie naciśnij [OK].
Aby anulować, wybierz „OFF”.

Uwaga:

Funkcja nie działa, gdy źródłem jest radio lub gdy podłączone jest urządzenie Bluetooth®.

Bluetooth® w trybie spoczynku

Ta funkcja automatycznie włącza urządzenie, gdy zostanie nawiązane połączenie Bluetooth® ze sparowanym urządzeniem.

- 1 Naciśnij [SETUP], aby wybrać „BLUETOOTH STANDBY”.
- 2 Naciśnij [▲, ▼], aby wybrać „ON”, a następnie naciśnij [OK].
Aby anulować, wybierz „OFF”.

Uwaga:

W przypadkach niektórych urządzeń odpowiedź może wymagać więcej czasu. W przypadku podłączenia do urządzenia Bluetooth® przed wyłączeniem systemu należy odczekać co najmniej 5 sekund przed ponownym podłączeniem tego systemu do urządzenia Bluetooth®.

Wersja oprogramowania

Umożliwia sprawdzenie wersji oprogramowania systemu.

- 1 Naciśnij [SETUP], aby wybrać „SW VER.”, a następnie naciśnij [OK].
Wyświetlana jest wersja oprogramowania.
- 2 Naciśnij ponownie [OK], aby zakończyć.

Rozwiązywanie problemów

Przed oddaniem urządzenia do naprawy należy przeprowadzić następujące kontrole. W przypadku wątpliwości, co do niektórych punktów kontrolnych lub jeśli podane rozwiązania nie eliminują problemu, należy zwrócić się po wskazówki do sprzedawcy.

Typowe problemy

Urządzenie nie działa.

- Został aktywowany system bezpieczeństwa. Wykonaj następujące czynności:
 1. Naciśnij [⏻/⏪] na urządzeniu głównym, aby przełączyć je do trybu gotowości. Jeśli urządzenie nie przechodzi do trybu gotowości,
 - Naciśnij i przytrzymaj przycisk na urządzeniu głównym przynajmniej przez 10 sekund. Lub,
 - Odcłóż przewód zasilania i podłącz go ponownie.
 2. Naciśnij [⏻/⏪] ponownie, aby włączyć urządzenie. Jeśli problem nie ustąpi, skonsultuj się z dystrybutorem.

W trybie spoczynku wyświetlacz jest włączony, a wyświetlane informacje stale się zmieniają.

- Naciśnij i przytrzymaj [■] na urządzeniu głównym, aby wybrać „DEMO OFF”.

Nie działa pilot zdalnego sterowania.

- Sprawdź, czy bateria została prawidłowo włożona.

Dźwięk jest zniekształcony lub brak dźwięku.

- Regulacja głośności systemu.
- Wyłącz urządzenie, określ i usuń przyczynę, a następnie włącz urządzenie ponownie. Może to być spowodowane przeciążeniem głośników wskutek nadmiernego poziomu głośności, zbyt wysokiego zasilania lub użytkowania systemu w warunkach, w których panuje zbyt wysoka temperatura.

Podczas odtwarzania słychać buczenie.

- Blisko urządzenia znajdują się przewody zasilania prądem przemiennym lub oświetlenie fluorescencyjne. Utrzymywaj przewody zasilania tego urządzenia z dala od innych urządzeń lub przewodów zasilających.

Poziom głośności zostaje zmniejszony.

- Obwód zabezpieczający został uruchomiony z powodu ciągłego użycia przy wysokiej głośności. Ma to na celu zabezpieczenie systemu i zachowanie jakości dźwięku.

Płyty kompaktowe

Błędne informacje na wyświetlaczu.

Nie uruchamia się odtwarzanie.

- Płyta nie została włożona prawidłowo. Włóż prawidłowo płytę.
- Płyta jest zabrudzona. Wyczyść płytę.
- Użyj innej płyty, jeśli jest zarysowana, wygięta lub niestandardowa.
- Nastąpiło skroplenie pary wodnej. Odczekaj 1 do 2 godzin, aż skroplona para wodna odparuje z systemu.

Całkowita liczba wyświetlanych utworów jest nieprawidłowa.

Płyta nie może być odczytywana.

Słyszalny zniekształcony dźwięk.

- Włożona płyta nie jest obsługiwana przez system. Zmień płytę.
- Włożona płyta nie jest sfinalizowana.

USB

Nie można odczytać urządzenia USB lub jego zawartości.

- Format urządzenia USB lub jego zawartość nie jest obsługiwana przez urządzenie.
- W niektórych przypadkach nie będą obsługiwane urządzenia USB o pojemności większej niż 32 GB.

Powolne działanie urządzenia USB.

- Pliki o dużych rozmiarach lub urządzenia USB z dużą ilością pamięci wymagają dłuższego czasu wczytywania.

Bluetooth®

Nie można wykonać parowania.

- Sprawdź stan urządzenia Bluetooth®.
- Urządzenie znajduje się poza zasięgiem komunikacji wynoszącym 10 m. Przemieść urządzenie bliżej systemu.

Nie można podłączyć urządzenia.

- Parowanie urządzenia zakończyło się niepowodzeniem. Wykonaj ponownie parowanie.
- Sparowanie urządzenia zostało zastąpione. Wykonaj ponownie parowanie.
- System może być połączony z innym urządzeniem. Odcłóż inne urządzenie i spróbuj powtórzyć parowanie urządzenia.
- System może napotkać problem. Wyłącz urządzenie, a następnie włącz je ponownie.

Urządzenie jest podłączone, ale nie można odsłuchiwać dźwięku przez system.

- W przypadku niektórych wbudowanych urządzeń Bluetooth® należy ręcznie ustawić wyjście audio na „SC-AKX200”. Aby uzyskać szczegółowe informacje, patrz instrukcja obsługi.

Dźwięk z urządzenia jest przerywany.

- Urządzenie znajduje się poza zasięgiem komunikacji wynoszącym 10 m. Przemieść urządzenie bliżej systemu.
- Usuń wszystkie przeszkody pomiędzy systemu i urządzenia.
- Zakłócenia powodują inne urządzenia używające pasma częstotliwości 2,4 GHz (router bezprzewodowy, kuchenki mikrofalowe, telefony bezprzewodowe itp.). Przesuń urządzenie bliżej systemu i oddal je od innych urządzeń.
- W celu zapewnienia stabilnej komunikacji wybierz „MODE 1”.

Radio

Zniekształcenia dźwięku.

- Zastosować opcjonalnie zewnętrzną antenę FM. Montaż anteny należy zlecić fachowcowi.

Słychać dudnienie.

- Wyłącz telewizor lub odsuń go od urządzenia.
- W przypadku występowania zakłóceń odsuń telefon komórkowy od systemu.
- W trybie tunera AM, wybierz „B.PROOF” ustawienie, taki, który zapewnia najlepszy odbiór.

Podczas odbioru w paśmie AM słychać przydźwięk o niskiej częstotliwości.

- Odsuń antenę od innych kabli i przewodów.

Wyświetlacz urządzenia

„ADJUST CLOCK”

- Zegar nie jest ustawiony. Wyreguluj zegar.

„ADJUST TIMER”

- Timer odtwarzania nie jest ustawiony. Wyreguluj timer odtwarzania.

„AUTO OFF”

- Urządzenie było nieużywane przez 20 minut i zostanie wyłączone w ciągu minuty. Aby anulować, naciśnij dowolny przycisk.

„ERROR”

- Wykonano niewłaściwą operację. Przeczytaj instrukcję i spróbuj ponownie.

„F61”

- Sprawdź i popraw podłączenie kabli głośników.
- Odłącz urządzenie USB. Wyłącz urządzenie, a następnie włącz je ponownie.

„F70”

- Sprawdź połączenie Bluetooth®.
- Odłącz urządzenie Bluetooth®. Wyłącz urządzenie, a następnie włącz je ponownie.

„F76”

- Wystąpił problem z zasilaniem.
- Odłącz przewód zasilania i skonsultuj się z dystrybutorem.

„F77”

- Odłącz przewód zasilania i skonsultuj się z dystrybutorem.

„NO DEVICE”

- Nie podłączono zewnętrznego urządzenia USB. Sprawdź połączenie.

„NO DISC”

- Nie włożono płyty.

„NO PLAY”

„UNSUPPORT”

- Sprawdź zawartość. Odtwarzacz można wyłączyć utwory o obsługiwanej formacie.
- System może napotkać problem. Wyłącz urządzenie, a następnie włącz je ponownie.

„NO TRACK”

- W urządzeniu USB brak zapisanych albumów lub utworów.

„PLAYERERROR”

- Próba odtworzenia nieobsługiwanej pliku MP3. Urządzenie pominie ten utwór i odtworzy następny.

„REMOTE 1”

„REMOTE 2”

- Pilot zdalnego sterowania i urządzenie używają różnych kodów. Zmień kod na pilocie zdalnego sterowania.
 - Gdy wyświetlony zostanie komunikat „REMOTE 1”, naciśnij i przytrzymaj [OK] i [Ⓜ] przynajmniej przez 4 sekundy.
 - Gdy wyświetlony zostanie komunikat „REMOTE 2”, naciśnij i przytrzymaj [OK] i [USB/CD] przynajmniej przez 4 sekundy.

„TEMP NG”

- Obwód zabezpieczenia temperaturowego został uruchomiony i system zostanie wyłączony. Przed ponownym uruchomieniem urządzenie należy pozostawić do wystygnięcia.
- Sprawdzić, czy otwór wentylacyjny urządzenia nie jest zasłonięty.
- Należy zapewnić odpowiednią wentylację urządzenia.

„USB OVER CURRENT ERROR”

- Urządzenie USB pobiera zbyt dużo prądu. Odłącz urządzenie USB, wyłącz urządzenie, a następnie włącz je ponownie.

„VBR”

- Urządzenie nie może wyświetlić pozostałego czasu odtwarzania dla utworów o zmiennej prędkości strumienia bitów (VBR – Variable Bit Rate).

Kod zdalnego sterowania

Jeśli na pilota zdalnego sterowania tego systemu reagują inne urządzenia firmy Panasonic, należy zmienić kod zdalnego sterowania dla tego systemu.

Przygotowanie

Naciśnij [USB/CD], aby wybrać „CD”.

Aby zmienić kod na „REMOTE 2”

- 1 Naciśnij i przytrzymaj [USB/CD] na urządzeniu głównym i [USB/CD] na pilocie zdalnego sterowania, aż wyświetlony zostanie komunikat „REMOTE 2”.
- 2 Naciśnij i przytrzymaj [OK] i [USB/CD] na pilocie zdalnego sterowania przynajmniej przez 4 sekundy.

Aby zmienić kod na „REMOTE 1”

- 1 Naciśnij i przytrzymaj [USB/CD] na urządzeniu głównym i [Ⓜ] na pilocie zdalnego sterowania, aż wyświetlony zostanie komunikat „REMOTE 1”.
- 2 Naciśnij i przytrzymaj [OK] i [Ⓜ] przynajmniej przez 4 sekundy.

Resetowanie pamięci systemu

W przypadku wystąpienia poniższych objawów należy zresetować pamięć urządzenia:

- Brak reakcji po naciśnięciu przycisków.
- Chęć wyczyszczenia i wyzerowania zawartości pamięci.

- 1 **Odłącz przewód zasilania.**
- 2 **Naciskając i przytrzymując [⏻/⏷] na urządzeniu głównym, podłącz ponownie przewód zasilania.** Przytrzymaj wciśnięty przycisk, aż wyświetlony zostanie komunikat „-----”.
- 3 **Zwolnij [⏻/⏷].** Przywrócone zostaną wszystkie ustawienia fabryczne. Konieczne będzie ponowne zaprogramowanie pamięci.

Dane techniczne

Sekcja wzmacniacza

Całkowita wyjściowa moc skuteczna w trybie stereo

Kanał przedni (przy użyciu obu kanałów)
200 W na kanał (4 Ω), 1 kHz, 30%
całkowitego zniekształcenia harmonicznego (THD)
Całkowita moc skuteczna w trybie stereo 400 W

Sekcja tunera, złączy

Pamięć zaprogramowanych stacji FM 30 stacji
AM 15 stacji

Modulacja częstotliwościowa (FM)

Zakres częstotliwości 87,50 MHz do 108,00 MHz (w krokach co 50 kHz)
Gniazda antenowe 75 Ω (niezrównoważone)

Modulacja amplitudowa (AM)

Zakres częstotliwości 522 kHz do 1629 kHz (w krokach co 9 kHz)
520 kHz do 1630 kHz (w krokach co 10 kHz)

AUX

Wejście audio Wtyczka (1 system)

Sekcja odtwarzacza płyt CD

Odtwarzane płyty (8 cm lub 12 cm)

CD, CD-R/RW (CD-DA, MP3*)

* MPEG-1 Layer 3

Przechwytywanie

Długość fali 790 nm (CD)

Sekcja USB

Gniazdo USB

Standard USB USB 2.0 pełnej prędkości
Obsługiwane formaty plików multimedialnych MP3 (*.mp3)

System plików urządzenia USB FAT12, FAT16, FAT32

Sekcja Bluetooth®

Wersja Bluetooth® Wersja 2.1 + EDR

Klasa Klasa 2

Obsługiwane profile A2DP, AVRCP, SPP

Częstotliwość robocza Pasmo 2,4 GHz, FH-SS

Odległość robocza 10 m w linii widzenia

Zestawy głośnikowe

Głośnik Niskotonowy 16 cm stożkowy
Wysokotonowy 6 cm stożkowy

Impedancja 4 Ω

Wymiary (szer. x wys. x głęb.) 200 mm x 334 mm x 233 mm

Masa 3,3 kg

Dane ogólne

Zasilanie Prąd przemienny 220 V do 240 V, 50 Hz

Pobór mocy 60 W

Wymiary (szer. x wys. x głęb.) 348 mm x 193 mm x 251 mm

Masa 2,5 kg

Zakres temperatur roboczych 0°C do +40°C

Zakres wilgotności roboczych 35% do 80% RH (bez kondensacji)

Pobór mocy w trybie gotowości (około)	0,5 W
Pobór mocy w trybie gotowości (około) (Z ustawieniem „BLUETOOTH STANDBY” spoczynku funkcji „ON”)	0,6 W

Uwaga:

- Dane techniczne mogą ulec zmianie bez powiadomienia.
- Masa i wymiary podane są w przybliżeniu.
- Wartość całkowitych zniekształceń harmonicznnych została zmierzona przy użyciu cyfrowego analizatora widma.

Informacje o technologii

Bluetooth®

Firma Panasonic nie ponosi odpowiedzialności za dane i informacje, które mogą zostać ujawnione podczas transmisji bezprzewodowej.

Pasma częstotliwości

- System korzysta z pasma częstotliwości 2,4 GHz.

Certyfikacja

- Niniejszy system jest zgodny z ograniczeniami częstotliwości i otrzymał certyfikat na podstawie przepisów dotyczących częstotliwości. W związku z tym pozwolenie na transmisję bezprzewodową nie jest konieczne.
- Wykonywanie poniższych czynności jest karalne na mocy prawa:
 - Demontaż lub modyfikowanie urządzenia głównego.
 - Usuwanie etykiet z danymi technicznymi.

Ograniczenia użytkowania

- Nie ma gwarancji, że sprzęt będzie współpracował ze wszystkimi urządzeniami Bluetooth® ani że transmisja bezprzewodowa za ich pomocą będzie możliwa.
- Wszystkie urządzenia muszą być zgodne z normami wyznaczonymi przez firmę Bluetooth SIG, Inc.
- W zależności od danych technicznych urządzenia oraz dostępnych możliwości konfiguracji nawiązanie połączenia może nie być możliwe lub mogą istnieć różnice w zakresie wykonywania niektórych operacji.
- System obsługuje funkcje bezpieczeństwa zgodnie ze standardem Bluetooth®. Jednak zależnie od środowiska użytkownika lub ustawień te zabezpieczenia mogą być niewystarczające. Należy zachować ostrożność podczas bezprzewodowej transmisji danych do systemu.
- System nie oferuje możliwości transmisji danych do urządzenia Bluetooth®.

Zasięg użytkowania

- Maksymalny zasięg użytkowania urządzenia to 10 m.
- Zasięg może zmniejszyć się w zależności od warunków otoczenia, istniejących przeszkód i zakłóceń.

Zakłócenia powodowane przez inne urządzenia

- System może nie działać poprawnie lub mogą występować problemy, takie jak skoki dźwięku i głośności powodowane zakłóceniami fal radiowych, jeśli urządzenie znajdzie się zbyt blisko innych urządzeń Bluetooth® lub sprzętu korzystającego z pasma 2,4 GHz.
- System może nie działać poprawnie, jeśli sygnał radiowy np. z pobliskich stacji nadawczych jest zbyt silny.

Przeznaczenie

- System jest przeznaczony tylko do ogólnego użytku w normalnych warunkach.
- Nie należy używać urządzenia w pobliżu sprzętu lub miejsc wykazujących wrażliwość na zakłócenia częstotliwości radiowej (na przykład: lotnisk, szpitali, laboratoriów, itd.).

Licencje

Znak ze słowem i logo Bluetooth® są zastrzeżonymi znakami towarowymi będącymi własnością Bluetooth SIG, Inc., a firma Panasonic Corporation używa ich na mocy licencji. Inne znaki towarowe i nazwy towarowe są własnością odpowiednich posiadaczy.

Google Play i Android są znakami towarowymi firmy Google Inc.

Technologia kodowania dźwięku MPEG Layer-3 podlega licencji firmy Fraunhofer IIS i Thomson.

Utylizacja zużytych urządzeń i baterii Dotyczy wyłącznie Unii Europejskiej i krajów z systemami recyklingu



Niniejsze symbole umieszczane na produktach, opakowaniach i/lub w dokumentacji towarzyszącej oznaczają, że nie wolno mieszać zużytych urządzeń elektrycznych i elektronicznych oraz baterii z innymi odpadami domowymi.

W celu zapewnienia właściwego przetwarzania, utylizacji oraz recyklingu zużytych produktów i baterii, należy oddawać je do wyznaczonych punktów gromadzenia odpadów zgodnie z przepisami prawa krajowego.

Prawidłowa utylizacja pomaga oszczędzać cenne zasoby naturalne i zapobiegać potencjalnemu negatywnemu wpływowi na zdrowie człowieka oraz stan środowiska naturalnego.

Więcej informacji o zbiórce oraz recyklingu można otrzymać od władz lokalnych. Za niewłaściwe pozbywanie się powyższych odpadów mogą grozić kary przewidziane przepisami prawa krajowego.



Dotyczy symbolu baterii (symbol na dole):
Ten symbol może występować wraz z symbolem pierwiastka chemicznego. W takim przypadku spełnia on wymagania Dyrektywy w sprawie określonego środka chemicznego.

CE1177

Deklaracja zgodności

Niniejszym „Panasonic Corporation” deklaruje, że ten produkt jest zgodny z istotnymi wymaganiami i innymi odnośnymi postanowieniami dyrektywy 1999/5/WE.

Klienci mogą pobrać oryginalną deklarację zgodności naszych produktów z serwera deklaracji zgodności: <http://www.doc.panasonic.de>
Kontakt się z autoryzowanym przedstawicielem: Panasonic Marketing Europe GmbH, Panasonic Testing Centre, Winsbergring 15, 22525 Hamburg, Niemcy

Ten produkt jest przeznaczony dla użytkownika ogólnego. (Kategoria 3)

Váš systém a obrázky se mohou lišit.
Tento návod k obsluze platí pro následující systém.

Systém	SC-AKX200
Hlavní přístroj	SA-AKX200
Reproduktory	SB-AKX200



Obsah

Bezpečnostní upozornění	2
Dodávané příslušenství	3
Údržba	3
Umístění reprosoustavy	3
Příprava dálkového ovladače	3
Provedení zapojení	4
Přehled ovládání	5
Příprava médií	6
Přehrávání médií	7
Rádio	8
Hodiny a časovače	9
Zvukové efekty	10
Externí zařízení	11
Další funkce	11
Odstraňování závad	12
Specifikace	14
O technologii Bluetooth®	15
Licence	15

Bezpečnostní upozornění

VAROVÁNÍ!

Přístroj

- Abyste snížili nebezpečí vzniku požáru, úrazu elektrickým proudem nebo poškození přístroje:
 - Nevystavujte tento přístroj dešti, nadměrné vlhkosti, kapající vodě a postřikání.
 - Na přístroj by neměly být umísťovány žádné objekty naplněné vodou, jako jsou například vázy.
 - Používejte pouze doporučené příslušenství.
 - Neodstraňujte kryt přístroje.
 - Nepokoušejte se přístroj opravit sami. Opravy přenechejte kvalifikovaným pracovníkům servisu.
 - Zabraňte vniknutí kovových předmětů do přístroje.

POZOR!

Přístroj

- Abyste snížili nebezpečí vzniku požáru, úrazu elektrickým proudem nebo poškození přístroje:
 - Abyste zajistili dobré ventilační podmínky, nikdy neinstalujte tento přístroj v knihovně, vestavěné skříni nebo jiném uzavřeném prostoru.
 - Neblokujte ventilační otvory přístroje novinami, ubrusy, závěsy a jinými materiály.
 - Nepokládejte zdroje otevřeného ohně, jako například hořící svíčky, na přístroj.
- Tento přístroj je konstruován pro použití v mírném klimatu.
- Tento přístroj může být během používání rušen rádiovou interferencí, která je způsobena mobilním telefonem. Jestliže k takovéto interferenci dojde, zajistěte větší vzdálenost mezi tímto přístrojem a mobilním telefonem.
- Tento přístroj pracuje s laserovým paprskem. Při nesprávném použití ovládacích prvků, stejně jako při provádění jiných postupů, než které jsou popsány v tomto návodu, může dojít k nebezpečnému vyzářování.
- Umístěte přístroj na vodorovný povrch mimo dosah přímého slunečního záření, vysokých teplot, vlhkosti a přílišných vibrací.

Kabel síťového napájení (AC)

- Zástrčka je zařízení k odpojení. Tento přístroj nainstalujte tak, aby bylo možné napájecí kabel okamžitě vypojit ze zásuvky.

Baterie

- V případě nesprávné výměny baterie hrozí nebezpečí výbuchu. Vyměňujte pouze za typ baterie, který doporučuje výrobce.
- Při likvidaci baterií se obraťte na místní úřady nebo na prodejce a informujte se o správném způsobu likvidace.
- Nevystavujte baterie teplu nebo ohni.
- Nenechávejte baterie v automobilu vystavené přímému slunečnímu světlu po delší dobu, když jsou zavřené dveře a okna.
- Nerozebírejte ani nezkratujte baterie.
- Nedobíjejte alkalické nebo manganové baterie.
- Nepoužívejte baterie, u nichž se loupe obal.
- Jestliže dálkové ovládání nebudete používat delší dobu, vyjměte z něj baterie. Skladujte na chladném a tmavém místě.

Dodávané příslušenství

Zkontrolujte si dodávané příslušenství.

2 Kabely síťového napájení (AC)

1 AM smyčková anténa

1 FM pokojová anténa



1 Dálkové ovládání
(N2QAYB001019)

1 Baterie dálkového ovládání

Pro Spojené království a Irsko

1 Adaptér pro zapojení antény



POZOR!

Adaptér pro zapojení antény uchovejte mimo dosah dětí, abyste zabránili jeho spolknutí.

Údržba

K čištění systému používejte jemný a suchý hadřík.

- Nikdy nepoužívejte k čištění systému lih, ředidlo nebo technický benzín.
- Před použitím chemicky impregnovaného hadříku si přečtěte instrukce přiložené k hadříku.

Umístění reprosoustavy

Levý a pravý reproduktor jsou stejné. Síťku nemůžete odpojit od reproduktorů.

Používejte pouze reproduktory dodávané s přístrojem.

Jestliže použijete jiné reproduktory, můžete systém poškodit a snížit kvalitu zvuku.

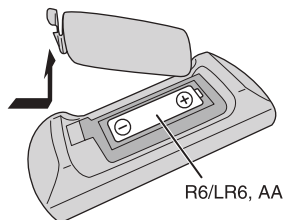
Poznámka:

- Reproduktory umístěte dále než 10 mm od hlavního přístroje, kvůli ventilaci.
- Reproduktory umístěte na rovný bezpečný povrch.
- Tyto reproduktory nemají magnetické stínění. Neumísťujte je do blízkosti TV, PC nebo jiného zařízení snadno ovlivnitelného magnetismem.
- Dlouhodobé přehrávání při vysoké hlasitosti může reproduktory poškodit a snížit jeho životnost.
- Proto snižte hlasitost, abyste předešli poškození systému:
 - Když je zvuk zkreslený.
 - Při nastavování kvality zvuku.

POZOR!

- **Reproduktory používejte pouze s doporučeným systémem. Jinak, můžete poškodit zesilovač a reproduktory a způsobit tak požár. Kontaktujte kvalifikovaného servisního pracovníka, pokud došlo k poškození nebo pokud vnímáte zjevnou změnu ve výkonu přístroje.**
- **Při připojování reproduktorů postupujte podle zde uvedených pokynů.**

Příprava dálkového ovladače

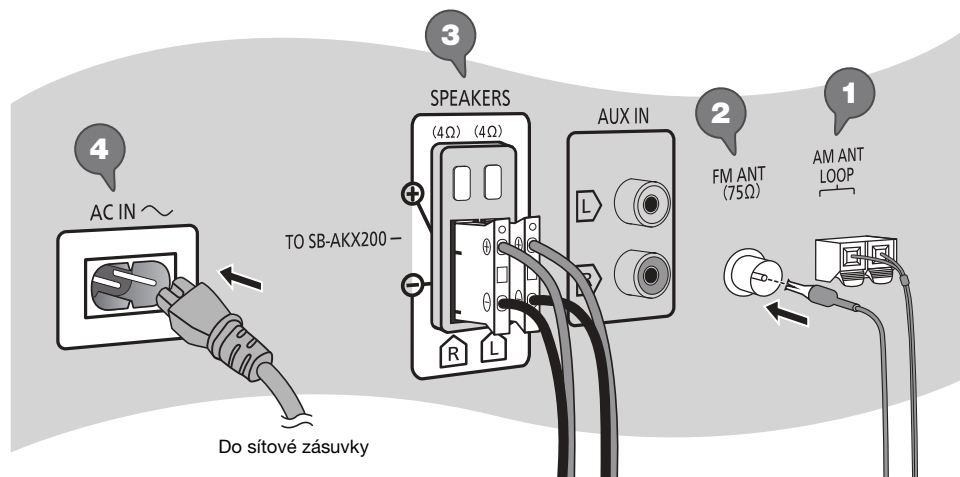


Použijte alkalické nebo manganové baterie.

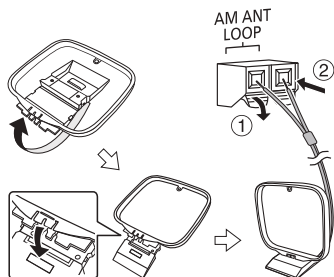
Vložte baterie tak, aby se póly (+ a -) shodovaly s těmi v dálkovém ovladači.

Provedení zapojení

Připojte síťové napájení až poté, co byla provedena všechna ostatní zapojení.



- 1 Zapojte AM smyčkovou anténu.**
Postavte anténu a zacvakněte ji do podstavce.



- 2 Zapojte FM pokojovou anténu.**
Umístěte anténu na místo s nejlepším příjmem signálu.

- 3 Zapojte reproduktory.**

- 4 Zapojte kabel síťového napájení (AC).**
Nepoužívejte kabely síťového napájení (AC) z jiných zařízení.

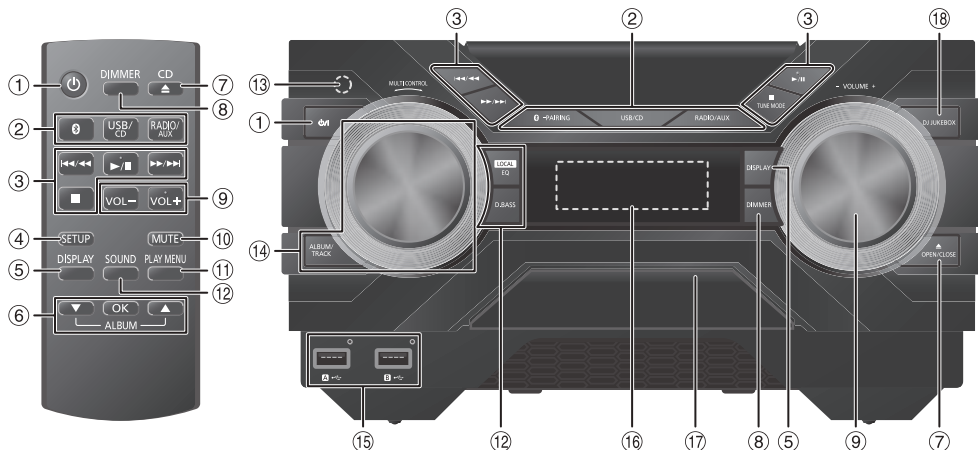
Napájení

Systém i v pohotovostním režimu spotřebovává malé množství energie. Jestliže systém nepoužíváte, napájení odpojte.

Některá nastavení se mohou po odpojení systému ztratit. Musíte je nastavit znovu.

Přehled ovládání

Ovládejte dálkovým ovladačem. Jsou-li stejné, můžete rovněž použít tlačítka na hlavním přístroji.



- 1 Tlačítko přepnutí do pohotovostního režimu/zapnutí [⏻], [⏻]**

Stisknutím tohoto tlačítka se přístroj zapíná z pohotovostního režimu, nebo naopak vypíná. V pohotovostním režimu přístroj stále spotřebovává malé množství el. proudu.
- 2 Volba zdroje zvuku**

Na hlavním přístroji:
Pro zahájení párování Bluetooth® stiskněte a přidržte [Ⓜ] -PAIRING].
- 3 Základní přehrávání**
- 4 Zobrazení nabídky nastavení**
- 5 Zobrazení obsahových informací**
- 6 Výběr nebo potvrzení možnosti**
- 7 Otevření/zavření zásuvky disku**
- 8 Snížení jasu displeje**

Stiskněte tlačítko znovu pro zrušení.
- 9 Nastavení úrovně hlasitosti**
- 10 Ztišení zvuku**

Stiskněte tlačítko znovu pro zrušení.
Funkce ztlumení „MUTE“ se rovněž zruší, když změníte hlasitost nebo když systém vypnete.
- 11 Zobrazení nabídky přehrávání**
- 12 Volba zvukových efektů**
- 13 Snímač dálkového ovladače**

Vzdálenost: Přibližně 7 m
Úhel: Přibližně 20° nahoru a dolů, 30° vlevo a vpravo
- 14 Volba MP3 alba nebo skladby**

Stiskněte [ALBUM/TRACK] pro výběr alba nebo skladby.
Procházení skladeb nebo alb
Otočte [MULTI CONTROL] pro procházení.
Pro spuštění přehrávání z výběru stiskněte [▶/||].
- 15 USB port (Ⓜ)**

Indikátor stavu USB
- 16 Panel displeje**
- 17 Zásuvka na disk**
- 18 Volba DJ jukebox**

Příprava médií

Disk

- 1 Stisknutím [CD ▲] (hlavní přístroj: [▲ OPEN/CLOSE]) pro otevření zásuvky disku. Vložte disk, potiskem nahoru. Znovu stiskněte pro zavření zásuvky disku.
- 2 Stiskněte [USB/CD] pro výběr „CD“.

USB

Příprava

Než k systému připojíte zařízení USB, ujistěte se, že jste provedli zálohování dat.

- 1 Snižte hlasitost a připojte zařízení USB k USB portu. Při připojování nebo odpojování zařízení USB přidržujte hlavní jednotku.
- 2 Stiskněte [USB/CD] pro výběr „USB A“ nebo „USB B“.
Indikátor stavu USB se při výběru červeně rozsvítí.

Poznámka:

Nepoužívejte prodlužovací USB kabel. Systém nedokáže rozpoznat paměťové zařízení USB připojené kabelem.

Bluetooth®

Pomocí technologie Bluetooth® můžete bezdrátově připojit zvukové zařízení a spustit jeho přehrávání.

Příprava

- Zapněte funkci Bluetooth® na příslušném zařízení a umístěte zařízení do blízkosti systému.
- Podrobnosti si přečtěte v návodu k použití příslušného zařízení.

Párování zařízení

Příprava

Pokud je tento systém připojen k zařízení Bluetooth®, odpojte jej (⇒ „Odpojení zařízení“).

- 1 Stiskněte [🔗].
Je-li zobrazeno „PAIRING“, pokračujte krokem 4.
- 2 Stiskněte [PLAY MENU] pro výběr „PAIRING“.
- 3 Stiskněte [▲, ▼] pro výběr „OK? YES“ a potom stiskněte [OK].
Zobrazí se „PAIRING“.
Pro zrušení vyberte „OK? NO“.
- 4 Vyberte „SC-AKX200“ v nabídce Bluetooth® zařízení.
Budete-li vyzváni k zadání klíče, zadejte „0000“.
Po dokončení párování se zařízení automaticky připojí k tomuto systému.
Zobrazí se název připojeného zařízení po dobu několika sekund.

Použití hlavního přístroje

- 1 Stiskněte a přidržte [🔗 -PAIRING], dokud se nezobrazí „PAIRING“.
- 2 Vyberte „SC-AKX200“ v nabídce Bluetooth® zařízení.

Poznámka:

S tímto systémem lze spárovat až 8 zařízení. Pokud spárujete 9. zařízení, toto zařízení nahradí dříve spárované zařízení, které bylo nejdříve dobu nepoužito.

Připojení zařízení

Příprava

Pokud je tento systém připojen k zařízení Bluetooth®, odpojte jej (⇒ „Odpojení zařízení“).

- 1 Stiskněte [🔗].
Zobrazí se „BLUETOOTH READY“.
- 2 Vyberte „SC-AKX200“ v nabídce Bluetooth® zařízení.
Zobrazí se název připojeného zařízení po dobu několika sekund.
- 3 Spustíte přehrávání ze zařízení.

Poznámka:

- Před připojením musí být zařízení spárováno.
- Tento systém lze připojit pouze k jednomu zařízení najednou.
- Je-li jako zdroj vybráno „BLUETOOTH“, systém se automaticky pokusí připojit k naposledy připojenému zařízení.

Odpojení zařízení

- 1 Stiskněte [🔗].
- 2 Stiskněte [PLAY MENU] pro výběr „DISCONNECT?“.
- 3 Stiskněte [▲, ▼] pro výběr „OK? YES“ a potom stiskněte [OK].
Zobrazí se „BLUETOOTH READY“.
Pro zrušení vyberte „OK? NO“.

Použití hlavního přístroje

Stiskněte a přidržte [🔗 -PAIRING], dokud se nezobrazí „PAIRING“.

Poznámka:

Zařízení se odpojí, když:

- Vyberete jiný udroj.
- Posunete zařízení mimo dosah.
- Vypnete přenos Bluetooth® v zařízení.
- Vypnete systém nebo zařízení.

Přehrávání médií

Následující označení indikuje dostupnost příslušné funkce.

CD: CD-R/RW ve formátu CD-DA nebo se soubory MP3.

USB: USB zařízení se soubory MP3.

BLUETOOTH: Zařízení Bluetooth®.

Základní přehrávání

CD **USB** **BLUETOOTH**

Přehrávání	Stiskněte [▶/] .
Zastavení	Stiskněte [■] . USB Pozice je uložena do paměti. Zobrazí se „RESUME“. Znovu stiskněte pro úplné zastavení.
Pozastavení	Stiskněte [▶/] . Znovu stiskněte pro pokračování přehrávání.
Přeskočit	Stiskněte [◀◀/▶▶] nebo [▶▶/▶▶] pro přeskočení skladby. CD USB Stiskněte [▲, ▼] pro přeskočení alba MP3.
Hledat	Stiskněte a přidrže [◀◀/▶▶] nebo [▶▶/▶▶] .

Poznámka:

V závislosti na zařízení Bluetooth® nemusí některé operace fungovat.

Zobrazení dostupných informací

CD **USB** **BLUETOOTH**

Dostupné informace, například MP3 album nebo číslo skladby, můžete vidět na displeji.

Stiskněte **[DISPLAY]**.

Poznámka:

- Maximální počet znaků, které lze zobrazit: Přibližně 32
- Tento systém podporuje verzi 1.0, 1.1 a 2.3 ID3 tagů.
- Textové údaje, které systém nepodporuje, se mohou zobrazit odlišně.

Nabídka přehrávání

CD **USB**

- 1** **CD**
Stiskněte **[PLAY MENU]**.
USB
Stiskněte **[PLAY MENU]** pro výběr „PLAYMODE“.
- 2** Stiskněte **[▲, ▼]** pro výběr nastavení a potom stiskněte **[OK]**.

OFF PLAYMODE	Zrušení nastavení.
1-TRACK 1 [▶]	Přehraje jednu zvolenou skladbu. Stiskněte [◀◀/▶▶] nebo [▶▶/▶▶] pro výběr skladby.
1-ALBUM 1 [■]	Přehraje jedno zvolené album MP3. Stiskněte [▲, ▼] pro výběr alba MP3.
RANDOM RND	Přehraje všechny skladby v náhodném pořadí.
1-ALBUM RANDOM 1 [■] RND	Přehraje všechny skladby na jednom vybraném albu MP3 v náhodném pořadí. Stiskněte [▲, ▼] pro výběr alba MP3.
ALL REPEAT [○]	Zopakuje všechny skladby.
1-TRACK REPEAT 1 [▶] [○]	Opakované 1-TRACK.
1-ALBUM REPEAT 1 [■] [○]	Opakované 1-ALBUM.
RANDOM REPEAT RND [○]	Opakované náhodné přehrávání.
1-ALBUM RANDOM REPEAT 1 [■] RND [○]	Opakované 1-ALBUM RANDOM.

Poznámka:

- Během náhodného přehrávání nelze přeskočit na již přehrané skladby.
- Při otevření zásuvky disku se nastavení zruší.

Režim spojení

BLUETOOTH

Můžete změnit režim spojení, aby vyhovoval příslušnému typu připojení.

Příprava

Pokud je tento systém připojen k zařízení Bluetooth®, odpojte jej (**[↔]** „Odpojení zařízení“).

- 1** Stiskněte **[PLAY MENU]** pro výběr „LINK MODE“.
- 2** Stiskněte **[▲, ▼]** pro výběr režimu a potom stiskněte **[OK]**.

MODE 1	Důraz na konektivitu.
MODE 2	Důraz na kvalitu zvuku.

Poznámka:

Vyberte „MODE 1“, když je zvuk přerušeno.

Poznámka k diskům

- Tento systém umí přehrávat disky CD-R/RW se skladbami ve formátu CD-DA nebo MP3.
- Před přehráváním finalizujte disk na přístroji, na kterém byl nahrán.
- Některé disky CD-R/RW nelze přehrávat kvůli stavu nahrávky.

Poznámka k USB zařízením

- Tento systém nezaručuje připojení ke všem USB zařízením.
- Tento systém podporuje USB zařízení formátu 2.0.
- Tento systém podporuje USB zařízení s kapacitou až 32 GB.
- Podporován je jen systém souborů FAT 12/16/32.

Poznámka k souborům MP3

- Soubory jsou definovány jako skladby a složky jsou definovány jako alba.
- Skladby musí mít příponu „.mp3“ nebo „.MP3“.
- Skladby nemusí být přehrávány v pořadí, v jakém byly pořízeny.
- Některé soubory mohou selhat kvůli velikosti sektoru.

Soubor MP3 na disku

- Tento systém umí rozpoznat až:
 - 255 alb (včetně kořenové složky)
 - 999 skladeb
 - 20 relací
- Disk musí odpovídat normě ISO9660 úroveň 1 nebo 2 (kromě rozšířených formátů).

Soubor MP3 na USB zařízení

- Tento systém umí rozpoznat až:
 - 800 alb (včetně kořenové složky)
 - 8000 skladeb
 - 999 skladeb na album

Rádio

Příprava

Stiskněte [RADIO/AUX] pro výběr „FM“ nebo „AM“.

Ruční ladění

- 1 Stiskněte [PLAY MENU] pro výběr „TUNE MODE“.
- 2 Stiskněte [▲, ▼] pro výběr „MANUAL“ a potom stiskněte [OK].
- 3 Stiskněte [◀◀/▶▶] nebo [▶▶/▶▶] pro naladění požadované stanice.
Pro automatické ladění tlačítko stiskněte a přidržte, dokud se frekvence nezačne rychle měnit.
„STEREO“ zobrazí se, když je přijímáno stereo vysílání.

Použití hlavního přístroje

- 1 Stiskněte [TUNE MODE] pro výběr „MANUAL“.
- 2 Stiskněte [◀◀/▶▶] nebo [▶▶/▶▶] pro naladění požadované stanice.

Předvolba paměti

Můžete nastavit až 30 předvoleb FM stanic a 15 předvoleb AM stanic.

Automatická předvolba

- 1 Stiskněte [PLAY MENU] pro výběr „A.PRESET“.
- 2 Stiskněte [▲, ▼] pro výběr „LOWEST“ nebo „CURRENT“ a potom stiskněte [OK].

LOWEST	Ladění se zahájí od nejnižší frekvence.
CURRENT	Ladění se zahájí od aktuální frekvence.

Tuner uloží do příslušných kanálů všechny stanice, které může přijímat, a to ve vzestupném pořadí. Pro zrušení stiskněte [■].

Manuální předvolba

- 1 Stiskněte [PLAY MENU] pro výběr „TUNE MODE“.
- 2 Stiskněte [▲, ▼] pro výběr „MANUAL“ a potom stiskněte [OK].
- 3 Stiskněte [◀◀/▶▶] nebo [▶▶/▶▶] pro naladění požadované stanice.
- 4 Stiskněte [OK].
- 5 Stiskněte [▲, ▼] pro výběr čísla předvolby a potom stiskněte [OK].
Pro nastavení dalších stanic zopakujte kroky 3 až 5. Stanice, která má stejné číslo předvolby nahradí nová stanice.

Volba předvolené stanice

- 1 Stiskněte [PLAY MENU] pro výběr „TUNE MODE“.
- 2 Stiskněte [▲, ▼] pro výběr „PRESET“ a potom stiskněte [OK].
- 3 Stiskněte [◀◀/▶▶] nebo [▶▶/▶▶] pro výběr předvolby stanice.

Použití hlavního přístroje

- 1 Stiskněte [TUNE MODE] pro výběr „PRESET“.
- 2 Stiskněte [◀◀/▶▶] nebo [▶▶/▶▶] pro výběr předvolby stanice.

Spuštění časovače

- 1 Stiskněte [SETUP] pro výběr „TIMER SET“.
- 2 Stiskněte [▲, ▼] pro výběr „PLAY ON“ a potom stiskněte [OK].
Zobrazí se „⊙“.
Pro zrušení vyberte „PLAY OFF“.
Systém musí být vypnutý, aby se časovač aktivoval.

Kontrola nastavení

Stiskněte [SETUP] pro výběr „TIMER ADJ“ a potom stiskněte [OK].

V pohotovostním režimu dvakrát stiskněte [DISPLAY].

Poznámka:

- Časovač spustí přehrávání s nízkou hlasitostí, která se bude postupně zvyšovat na nastavenou úroveň.
- Časovač se spustí každý den ve stejný čas, pokud je zapnutý.
- Jestliže systém vypnete a potom znovu zapnete během doby, kdy je časovač spuštěný, časovač se v době ukončení nezastaví.

Zvukové efekty

Předvolba EQ (Preset EQ)

- 1 Stiskněte [SOUND] (hlavní přístroj: [LOCAL EQ]) pro výběr „PRESET EQ“.
- 2 Stiskněte [▲, ▼] pro výběr požadovaného nastavení předvolby ekvalizéru a potom stiskněte [OK].
Nebo otočte [MULTI CONTROL] pro výběr požadovaného nastavení předvolby ekvalizéru.

Ruční ekvalizér (Manual EQ)

- 1 Stiskněte [SOUND] (hlavní přístroj: [LOCAL EQ]) pro výběr „MANUAL EQ“.
- 2 Stiskněte [▲, ▼] pro výběr zvukového efektu.
Nebo otočte [MULTI CONTROL] pro výběr zvukového efektu.
- 3 Stiskněte [◀◀/◀◀] nebo [▶▶/▶▶] pro výběr nastavení a potom stiskněte [OK].

D.Bass

- 1 Stiskněte [SOUND] pro výběr „D.BASS“ a potom stiskněte [▲, ▼] pro výběr „D.BASS LEVEL“ nebo „D.BASS BEAT“.
Nebo stiskněte [D.BASS] na hlavním přístroji pro výběr „D.BASS LEVEL“ nebo „D.BASS BEAT“.
Pro zrušení vyberte „OFF D.BASS“.
- 2 Stiskněte [◀◀/◀◀] nebo [▶▶/▶▶] pro výběr nastavení a potom stiskněte [OK].
Nebo otočte [MULTI CONTROL] pro výběr nastavení.

DJ jukebox

USB

Efekt DJ jukebox můžete použít k přidání efektu prolínání mezi písněmi. Můžete používat i další funkce s aplikací „Panasonic MAX Juke“ (→ níže).

- 1 Stiskněte [PLAY MENU] pro výběr „JUKEBOX“.
- 2 Stiskněte [▲, ▼] pro výběr nastavení a potom stiskněte [OK].

Použití hlavního přístroje

Stiskněte [DJ JUKEBOX] pro výběr nastavení.

OFF CROSSFADE	Zrušit prolínání.
ON CROSSFADE	Přidat prolínání.
OFF	Vypněte DJ jukebox.

Změna nastavení opakování

- 1 Stiskněte [PLAY MENU] pro výběr „PLAYMODE“.
- 2 Stiskněte [▲, ▼] pro výběr nastavení a potom stiskněte [OK].

Použití hlavního přístroje

V režimu zastavení, otočte [MULTI CONTROL] pro výběr nastavení.

RANDOM REPEAT RND ↻	Opakované náhodné přehrávání.
ALL TITLE REPEAT ↻	Zopakuje všechny skladby.

Poznámka:

DJ jukebox se zruší, když systém vypnete nebo přepnete na jiný zdroj.

Použití aplikace „Panasonic MAX Juke“

K získání dalších funkcí si můžete stáhnout a nainstalovat bezplatnou aplikaci „Panasonic MAX Juke“ pro Android™ z Google Play™ (Obchod Play), která umožňuje například přehrávání skladeb z několika zařízení současně.

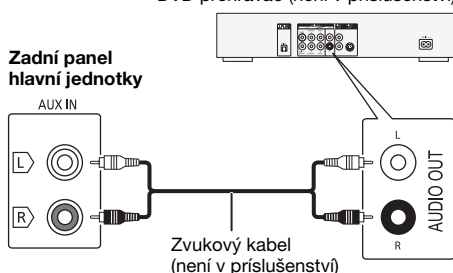
Externí zařízení

Můžete připojit VCR, DVD přehrávač atd. a prostřednictvím tohoto systému poslouchat zvuk.

Příprava

- Odpojte kabel síťového napájení (AC).
- Vypněte všechna zařízení a přečtěte si příslušné provozní pokyny.

DVD přehrávač (není v příslušenství)



- 1 Připojte externí zařízení.
- 2 Stiskněte [RADIO/AUX] pro výběr „AUX“.
- 3 Spustěte přehrávání externího zařízení.

Nastavení úrovně vstupu

- 1 Stiskněte [PLAY MENU] pro výběr „INPUT LEVEL“.
- 2 Stiskněte [▲, ▼] pro výběr „NORMAL“ nebo „HIGH“ a potom stiskněte [OK].

Poznámka:

- Je-li zvuk na úrovni vstupu „HIGH“ (hlasitý) nevyvážený, vyberte „NORMAL“ (normální).
- Komponenty a kabely se prodávají samostatně.
- Chcete-li připojit zařízení jiné než popsané, obraťte se na prodejce.
- Při použití adaptéru může dojít ke zkreslení zvuku.

Další funkce

Automatické vypnutí

Systém se automaticky vypne, když je ve nečinnosti po dobu přibližně 20 minut.

- 1 Stiskněte [SETUP] pro výběr „AUTO OFF“.
- 2 Stiskněte [▲, ▼] pro výběr „ON“ a potom stiskněte [OK].
Pro zrušení vyberte „OFF“.

Poznámka:

Tato funkce nefunguje, když je zdrojem rádio nebo když je připojeno zařízení Bluetooth®.

Pohotovostní režim Bluetooth®

Tato funkce automaticky zapne systém, když připojíte spárované zařízení Bluetooth®.

- 1 Stiskněte [SETUP] pro výběr „BLUETOOTH STANDBY“.
- 2 Stiskněte [▲, ▼] pro výběr „ON“ a potom stiskněte [OK].
Pro zrušení vyberte „OFF“.

Poznámka:

Některá zařízení reagují až po delší době. Jestliže jste připojeni k zařízení Bluetooth® před vypnutím systému, počkejte nejméně 5 sekund, než se k tomuto systému znovu připojíte ze svého zařízení Bluetooth®.

Verze softwaru

Můžete si ověřit verzi softwaru systému.

- 1 Stiskněte [SETUP] pro výběr „SW VER.“ a potom stiskněte [OK].
Verze softwaru se zobrazí.
- 2 Znovu stiskněte [OK] pro ukončení.

Odstraňování závad

Před žádostí o opravu proveďte následující kontroly. Nerozumíte-li některému z popisovaných postupů, nebo pokud uvedený postup problém nevyřeší, poraďte se s prodejcem.

Běžné problémy

Přístroj nefunguje.

- Bezpečnostní zařízení bylo aktivováno. Proveďte následující:
 - Stiskněte [⏏] na hlavním přístroji pro přepnutí přístroje do pohotovostního režimu. Pokud se přístroj nepřepne do pohotovostního režimu,
 - Stiskněte a přidržte tlačítko nejméně na 10 sekund. Nebo,
 - Odpojte kabel síťového napájení (AC) a znovu jej připojte.
 - Znovu stiskněte [⏏] pro zapnutí přístroje. Pokud problém přetrvává, obraťte se na prodejce.

Displej se rozsvítí a plynule přejde do pohotovostního režimu.

- Stiskněte a přidržte [■] na hlavním přístroji pro výběr „DEMO OFF“.

S dálkovým ovladačem nelze provést žádnou operaci.

- Zkontrolujte, zda jsou baterie vloženy správně.

Zvuk je neuvážení nebo se neozývá žádný zvuk.

- Upravte hlasitost systému.
- Vypněte systém, zjistěte a odstraňte příčinu a potom systém znovu zapněte. Může to být způsobeno přetěžováním reproduktorů nadměrnou hlasitostí nebo výkonem a používáním systému v prostředí s příliš vysokou teplotou.

Během přehrávání je slyšet hučení.

- V blízkosti kabely je vedení síťového napájení (AC) nebo zářivkové osvětlení. Udržujte ostatní zařízení a kabely v dostatečné vzdálenosti od kabely tohoto systému.

Úroveň hlasitosti se snižuje.

- Ochranný obvod se aktivoval kvůli nepřetržitému přehrávání s vysokou hlasitostí. Je to z důvodu ochrany systému a zachování kvality zvuku.

Disk

Displej nezobrazuje správně.

Přehrávání se nespustí.

- Disk jste nevložili správně. Vložte ho správně.
- Disk je špinavý. Vyčistěte disk.
- Vyměňte disk, pokud je poškrábaný, zdeformovaný nebo nestandardní.
- Došlo ke kondenzaci. Nechte systém vyschnout po dobu 1 až 2 hodin.

Celkový počet zobrazených skladeb je nesprávný.

Disk nelze číst.

Je slyšet zkreslený zvuk.

- Vložili jste disk, který systém nemůže přehrávat. Vyměňte ho za podporovaný typ disku.
- Vložili jste disk, který nebyl dokončen.

USB

Nelze přečíst zařízení USB nebo jeho obsah.

- Formát nebo obsah USB zařízení není kompatibilní se systémem.
- USB zařízení s kapacitou vyšší než 32 GB není za určitých podmínek podporováno.

Pomalá činnost USB zařízení.

- Velké soubory nebo zařízení USB s velkou kapacitou se mohou načítat delší dobu.

Bluetooth®

Spárování nelze provést.

- Zkontrolujte stav zařízení Bluetooth®.
- Zařízení je mimo komunikační dosah 10 m. Přesuňte zařízení blíže k systému.

Zařízení nelze připojit.

- Spárování zařízení se nezdařilo. Zkuste to znovu.
- Párování zařízení bylo nahrazeno. Zkuste to znovu.
- Tento systém mohl být připojen k jinému zařízení. Odpojte jiné zařízení a zkuste zařízení spárovat znovu.
- Systém může mít problém. Vypněte a znovu zapněte přístroj.

Zařízení je připojeno, ale ze systému nevychází zvuk.

- U některých zařízení s integrovanou funkcí Bluetooth® musíte nastavit zvukový výstup na „SC-AKX200“ ručně. Podrobnosti si přečtěte v návodu k použití příslušného zařízení.

Zvuk vycházející ze zařízení je přerušovaný.

- Zařízení je mimo komunikační dosah 10 m. Přesuňte zařízení blíže k systému.
- Odstraňte všechny překážky mezi systémem a zařízením.
- Interference jiných zařízení používajících kmitočtové pásmo 2,4 GHz (wi-fi router, mikrovlny, bezdrátové telefony apod.). Přesuňte zařízení blíže k systému a dále od ostatních zařízení.
- Vyberte „MODE 1“ pro stabilní komunikaci.

Rádio

Zkreslený zvuk.

- Použijte volitelnou venkovní FM anténu. Anténu by měl instalovat kvalifikovaný technik.

Je slyšet dunění.

- Vypněte televizor nebo jej odsuňte od systému.
- Dochází-li k zjevnému rušení, umístěte mobilní telefony na jiné místo.
- V pásmu AM, vyberte nastavení „B.PROOF“, který poskytuje nejlepší příjem.

Ozývá se slabé bzučení během vysílání v pásmu AM.

- Oddělte anténu od dalších kabelů.

Displej hlavního přístroje

„ADJUST CLOCK“

- Hodiny nejsou nastaveny. Nastavte hodiny.

„ADJUST TIMER“

- Časovač přehrávání není nastaven. Nastavte časovač přehrávání.

„AUTO OFF“

- Systém byl 20 minut v nečinnosti, a proto se za jednu minutu vypne. Pro zrušení stiskněte libovolné tlačítko.

„ERROR“

- Byla provedena nesprávná operace. Přečtěte si instrukce a zkuste to znovu.

„F61“

- Zkontrolujte a opravte zapojení kabelových přívodů reproduktorů.
- Odpojte zařízení USB. Vypněte a znovu zapněte přístroj.

„F70“

- Zkontrolujte připojení Bluetooth®.
- Odpojte zařízení Bluetooth®. Vypněte a znovu zapněte přístroj.

„F76“

- Nastal problém s napájením.
- Odpojte kabel síťového napájení (AC) a obraťte se na prodejce.

„F77“

- Odpojte kabel síťového napájení (AC) a obraťte se na prodejce.

„NO DEVICE“

- Zařízení USB není připojeno. Zkontrolujte připojení.

„NO DISC“

- Nevložili jste disk.

„NO PLAY“

„UNSUPPORT“

- Zkontrolujte obsah. Můžete přehrávat pouze podporovaný formát.
- Systém může mít problém. Vypněte a znovu zapněte přístroj.

„NO TRACK“

- Na zařízení USB není žádné album ani skladba.

„PLAYERERROR“

- Přehráli jste nepodporovaný soubor MP3. Systém danou skladbu přeskočí a přehraje další.

„REMOTE 1“

„REMOTE 2“

- Dálkové ovládání a přístroj používají rozdílné kódy. Změňte kód dálkového ovládání.
 - Po zobrazení „REMOTE 1“ stiskněte a přidržte [OK] a [🔊] nejméně na 4 sekundy.
 - Po zobrazení „REMOTE 2“ stiskněte a přidržte [OK] a [USB/CD] nejméně na 4 sekundy.

„TEMP NG“

- Obvod tepelné ochrany se aktivoval a systém se vypne. Nechte přístroj vychladnout, než jej znovu zapnete.
- Zkontrolujte, zda ventilační otvor přístroje není zakrytý.
- Ujistěte se, že je zajištěna dostatečná ventilace přístroje.

„USB OVER CURRENT ERROR“

- Zařízení USB spotřebovává příliš vysoký výkon. Odpojte zařízení USB, přístroj vypněte a znovu zapněte.

„VBR“

- Přístroj nemůže zobrazit zbývající čas přehrávání u skladeb s proměnnou přenosovou rychlostí sklady (VBR).

Kód dálkového ovladače

Když další zařízení Panasonic reaguje na dálkový ovladač tohoto systému, změňte kód ovladače pro tento systém.

Příprava

Stiskněte [USB/CD] pro výběr „CD“.

Nastavení kódu na „REMOTE 2“

- 1 Stiskněte a přidržte [USB/CD] na hlavním přístroji a [USB/CD] na dálkovém ovladači, dokud se nezobrazí „REMOTE 2“.
- 2 Stiskněte a přidržte [OK] a [USB/CD] na dálkovém ovladači nejméně na 4 sekundy.

Nastavení kódu na „REMOTE 1“

- 1 Stiskněte a přidržte [USB/CD] na hlavním přístroji a [🔊] na dálkovém ovladači, dokud se nezobrazí „REMOTE 1“.
- 2 Stiskněte a přidržte [OK] a [🔊] nejméně na 4 sekundy.

Resetování paměti systému

Dojde-li k následujícím situacím, resetujte paměť:

- Stisknutí tlačítek nevyvolá žádnou odezvu.
- Chcete vymazat a resetovat obsah paměti.

- 1 Odpojte kabel síťového napájení (AC).
- 2 Při stisknutém [🔌] na hlavním přístroji připojte kabel síťového napájení (AC) zpět. Držte stisknuté tlačítko, dokud se nezobrazí „-----“.
- 3 Uvolněte [🔌].
Všechna nastavení se vrátí na původní tovární nastavení.
Je třeba znovu nastavit položky paměti.

Specifikace

Zesilovač

Výstupní výkon RMS ve stereo režimu

Přední kanál (oba kanály napájeny)
200 W na kanál (4 Ω), 1 kHz, 30% THD
Celkový výstupní výkon RMS 400 W

Tuner, vstup

Paměť předvoleb 30 stanic FM
15 stanic AM

Frekvenční modulace (FM)

Frekvenční rozsah 87,50 MHz až 108,00 MHz (50 kHz/krok)
Anténní konektor 75 Ω (nesymetrický)

Amplitudová modulace (AM)

Frekvenční rozsah 522 kHz až 1629 kHz (9 kHz/krok)
520 kHz až 1630 kHz (10 kHz/krok)

AUX

Zvukový vstup Kolíkový konektor (1 systém)

Disk

Přehrávaný disk (8 cm nebo 12 cm)

CD, CD-R/RW (CD-DA, MP3*)

* MPEG-1 Layer 3

Čtení

Vlnová délka 790 nm (CD)

USB

USB port

Norma USB USB 2.0 plná rychlost
Podporované formáty souborů médií MP3 (*.mp3)
Systém souborů USB zařízení FAT12, FAT16, FAT32

Parametry Bluetooth®

Verze Bluetooth® Verze 2.1 + EDR
Třída Třída 2
Podporované profily A2DP, AVRCP, SPP
Provozní kmitočet Pásmo 2,4 GHz, FH-SS
Provozní vzdálenost 10 m bez překážek

Reproduktory

Reproduktor(y) Hlubkový reproduktor 16 cm kónický
Výškový 6 cm kónický
Impedance 4 Ω
Rozměry (Š x V x H) 200 mm x 334 mm x 233 mm
Hmotnost 3,3 kg

Všeobecně

Napájení AC 220 V až 240 V, 50 Hz
Spotřeba 60 W
Rozměry (Š x V x H) 348 mm x 193 mm x 251 mm
Hmotnost 2,5 kg
Rozsah provozních teplot 0°C až +40°C
Rozsah provozní vlhkosti 35% až 80% relativní (bez kondenzace)

Spotřeba v pohotovostním režimu (přibližně)

0,5 W

Spotřeba v pohotovostním režimu (přibližně)

(Při poloze „BLUETOOTH STANDBY“ nastavené na „ON“)

0,6 W

Poznámka:

- Technické údaje podléhají změnám bez předchozího upozornění.
Hmotnost a rozměry jsou přibližné.
- Celkové harmonické zkreslení je měřeno digitálním spektrálním analyzátořem.

0 technologií Bluetooth®

Panasonic nenesse odpovědnost za případné prozrazení dat a/nebo informací, ke kterému může dojít v průběhu bezdrátového přenosu.

Kmitočtové pásmo

- Tento systém používá kmitočtové pásmo 2,4 GHz.

Certifikace

- Tento systém dodržuje frekvenční omezení a obdržel certifikaci prokazující splnění zákonných nařízení týkajících se kmitočtových pásem. Z toho důvodu není zapotřebí povolení k bezdrátovému přenosu.
- Nižší uvedené zásahy jsou nezákonné:
 - Oddělení od hlavního přístroje.
 - Odstranění štítku s parametry.

Omezení platná při používání

- Bezdrátový přenos a/nebo použití se všemi zařízeními s technologií Bluetooth® nelze garantovat.
- Všechna zařízení musí odpovídat normám stanoveným společností Bluetooth SIG, Inc.
- V závislosti na parametrech a nastaveních zařízení se spojení nemusí podařit nebo některé operace mohou být odlišné.
- Tento systém podporuje funkce zabezpečení technologie Bluetooth®. Nicméně v některých provozních prostředích nebo při určitých nastaveních toto zabezpečení nemusí být dostatečné. Při bezdrátovém přenosu dat do tohoto systému buďte obezřetní.
- Tento systém neumí přenášet data do zařízení s technologií Bluetooth®.

Dosah při používání

- Toto zařízení používejte ve vzdálenosti maximálně 10 m.
- Různé typy prostředí, překážky nebo interference mohou dosah snížit.

Rušení jinými zařízeními

- Je-li tento přístroj umístěn příliš blízko jiných zařízení s technologií Bluetooth® nebo zařízení používajících kmitočtové pásmo 2,4 GHz, nemusí fungovat správným způsobem a mohou se objevit potíže v podobě šumu a zvukových výpadků způsobených interferencí rádiových vln.
- Tento systém nemusí fungovat správným způsobem, jsou-li rádiové vlny vysílané blízkou rádiovou stanicí nebo podobným zařízením příliš silné.

Určené použití

- Tento systém je určen pro normální použití obecného charakteru.
- Nepoužívejte tento systém v blízkosti zařízení nebo v prostředí citlivém na vysokofrekvenční rušení (např.: letiště, nemocnice, laboratoře atd.).

Licence

Slovní značka a loga Bluetooth® jsou registrované obchodní značky vlastněné společností Bluetooth SIG, Inc. a jakékoli jejich použití společností Panasonic Corporation podléhá licenci. Ostatní obchodní značky a obchodní názvy jsou majetkem jejich příslušných vlastníků.

Google Play a Android jsou obchodní značky společnosti Google Inc.

Technologie audio kódování MPEG Layer-3 licencovaná od Fraunhofer IIS a Thomson.

Likvidace odpadu z elektrických a elektronických zařízení a baterií Platí pouze pro Evropskou unii a země se zavedenými recyklačními systémy



Tyto symboly na výrobcích, obalech nebo v průvodní dokumentaci znamenají, že použitá elektrická a elektronická zařízení a baterie nepatří do běžného domácího odpadu. Správná likvidace, recyklace a opětovné použití jsou možné, jen pokud odevzdáte stará zařízení a použité baterie na sběrných místech v souladu s platnými národními předpisy. Správnou likvidací pomůžete šetřit cenné zdroje a předcházet možným negativním účinkům na lidské zdraví a na životní prostředí.

Další informace o sběru a recyklaci vám poskytnou místní úřady. Při nesprávné likvidaci odpadu vám hrozí pokuta v souladu s národní legislativou a místními předpisy.



Poznámka k symbolu baterie (symbol dole): Tento symbol může být použit v kombinaci s chemickým symbolem. V tomto případě splňuje tento symbol legislativní požadavky, které jsou předepsány pro chemickou látku obsaženou v baterii.

CE1177

Prohlášení o shodě

Společnost „Panasonic Corporation“ tímto prohlašuje, že tento výrobek je ve shodě se základními požadavky a dalšími příslušnými ustanoveními směrnice 1999/5/EC.

Zákazníci si mohou stáhnout kopii originálu prohlášení o shodě pro naše produkty R&TTE z našeho serveru: <http://www.doc.panasonic.de>

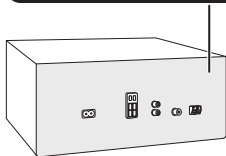
Oprávněný zástupce: Panasonic Marketing Europe GmbH, Panasonic Testing Centre, Winsbergring 15, 22525 Hamburg, Německo

Tento produkt je určen pro běžného zákazníka. (Kategorie 3)

Oma järjestelmäsi voi näyttää erilaiselta kuin kuvissa esitetty.

Nämä käyttöohjeet koskevat seuraavaa järjestelmää.

Järjestelmä	SC-AKX200
Pääyksikkö	SA-AKX200
Kaiuttimet	SB-AKX200



LUOKAN 1 LASERLAITE

Sisältö

Turvallisuustoimet	2
Toimitetut lisävarusteet	3
Ylläpito	3
Kaiutinten sijoittelu	3
Kaukosäätimen valmistelu	3
Liitäntöjen tekeminen	4
Hallintatoimintojen yleiskatsaus	5
Tallennusvälineen valmistelu	6
Tallennusvälineiden toisto	7
Radio	8
Kello ja ajastukset	9
Äänitehosteet	10
Ulkoiset laitteet	11
Muut	11
Vianmääritys	12
Tekniset tiedot	14
Tietoja Bluetooth®-toinnosta	15
Lisenssit	15

Turvallisuustoimet

VAROITUS!

Laite

- Vähennä tulipalon, sähköiskun tai laitteiston vahingoittumisen vaaraa:
 - Tätä laitetta ei saa altistaa sateelle, kosteudelle, roiskeille tai tippuille nesteille.
 - Älä aseta laitteen päälle nestettä sisältäviä esineitä, kuten maljakoita.
 - Käytä vain suositeltuja lisävarusteita.
 - Älä avaa laitteen koteloa.
 - Älä korjaa laitetta itse. Anna huolto pätevän huoltohenkilön tehtäväksi.
 - Älä pudota metalliesineitä laitteen sisään.

HUOMIO!

Laite

- Vähennä tulipalon, sähköiskun tai laitteiston vahingoittumisen vaaraa:
 - Älä asenna tai laita tätä laitetta kabinetityyppiseen kirjakaappiin tai muuhun suljettuun tilaan, jotta tuuletus onnistuisi.
 - Älä peitä laitteen tuuletusaukkoja sanomalehdellä, pöytäliinalla, verholla tai muulla vastaavalla esineellä.
 - Älä aseta palavaa kynttilää tai muuta avotulen lähdeä laitteen päälle.
- Tämä laite on tarkoitettu käytettäväksi leudossa ilmastossa.
- Tämä laite saattaa olla altis matkapuhelinten käytön aikana aiheuttamille radiohäiriöille. Jos häiriöitä esiintyy, siirrä laite kauemmas matkapuhelimesta.
- Tämä on laserlaite. Muiden kuin tässä määritettyjen hallinta- tai säätötoimintojen käyttö tai toimennpiteiden suoritus saattaa aiheuttaa vaarallisen altistumisen säteilylle.
- Aseta laite tasaiselle alustalle paikkaan, jossa se ei altistu suoralle auringonvalolle, korkeille lämpötiloille, kosteudelle tai liialliselle tärinälle.

Vaihtovirtajohto

- Virtapistoke on laitteen virrankatkaisumenetelmä. Asenna laite siten, että verkkovirtapistoke voidaan irrottaa pistorasiasta välittömästi.

Paristo

- Pariston virheellinen vaihto saattaa aiheuttaa räjähdysvaaran. Korvaa se vain valmistajan suosittelemilla paristotyypeillä.
- Kun hävität paristoja, ota yhteys paikallisiin viranomaisiin tai jälleenmyyjään ja kysy heiltä oikea hävitystapa.
- Älä kuumenna tai altista avotulelle.
- Älä jätä paristoja suorassa auringonpaisteessa olevaan autoon, jonka ovet ja ikkunat ovat pitkään suljettuina.
- Älä avaa paristoa tai saata sitä oikosulkuun.
- Älä lataa alkaali- tai mangaaniparistoa.
- Älä käytä paristoa, jos sen päällinen on irronnut.
- Poista paristo, jos et käytä kaukosäädintä pitkään aikaan. Säilytä viileässä, pimeässä tilassa.

Toimitetut lisävarusteet

Tarkista toimitetut lisävarusteet.

- 2 Virtajohdot
- 1 AM-silmukka-antenni
- 1 FM-sisääntenni



- 1 Kaukosäädin (N2QAYB001019)
- 1 Kaukosäätimen paristo
- Yhdistynyt kuningaskunta ja Irlanti



HUOMIO!

Pidä antennin liitäntäsovitin poissa lasten ulottuvilta nielemisvaaran vuoksi.

Ylläpito

Voit puhdistaa järjestelmän pyyhkimällä sen pehmeällä, kuivalla liinalla.

- Älä koskaan käytä alkoholia, tinneriä tai bensiiniä järjestelmän puhdistukseen.
- Ennen kemiallisesti käsiteltyjen liinojen käyttöä lue huolellisesti liinan mukana tulevat ohjeet.

Kaiutinten sijoittelu

Vasen ja oikea kaiutin ovat samanlaiset. Kaiutinten verkkoa ei voi poistaa.

Käytä vain mukana toimitettuja kaiuttimia. Muiden kaiuttimien käyttö saattaa vahingoittaa järjestelmää ja alentaa äänenlaatua.

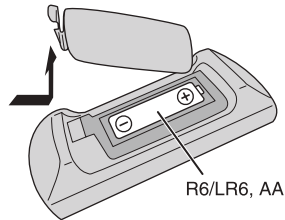
Huomautus:

- Pidä kaiuttimet yli 10 mm:n päässä pääyksiköstä ilmanvaihdon takaamiseksi.
- Aseta kaiuttimet tasaiselle, vakaalle alustalle.
- Näissä kaiuttimissa ei ole magneettisuojausta. Älä sijoita niitä televisioiden, tietokoneiden tai muiden sellaisten laitteiden läheisyyteen, joihin magneettikenttä vaikuttaa helposti.
- Pitkän aikaa suurella äänenvoimakkuudella toistaminen saattaa vahingoittaa kaiuttimia ja lyhentää niiden käyttöikää.
- Alenna äänenvoimakkuutta seuraavissa tilanteissa vahingon välttämiseksi:
 - Kun ääni on vääristynyt.
 - Kun säädät äänenlaatua.

HUOMIO!

- **Käytä kaiuttimia vain suositellun järjestelmän kanssa. Jos et tee näin, saatat vahingoittaa vahvistinta ja kaiuttimia, ja aiheuttaa tulipalon. Pyydä apua hyväksytyltä huoltohenkilöltä, jos laite vahingoittuu tai jos sen toiminta muuttuu äkillisesti.**
- Suorita näiden ohjeiden toimenpiteet, kun liität kaiuttimet.

Kaukosäätimen valmistelu

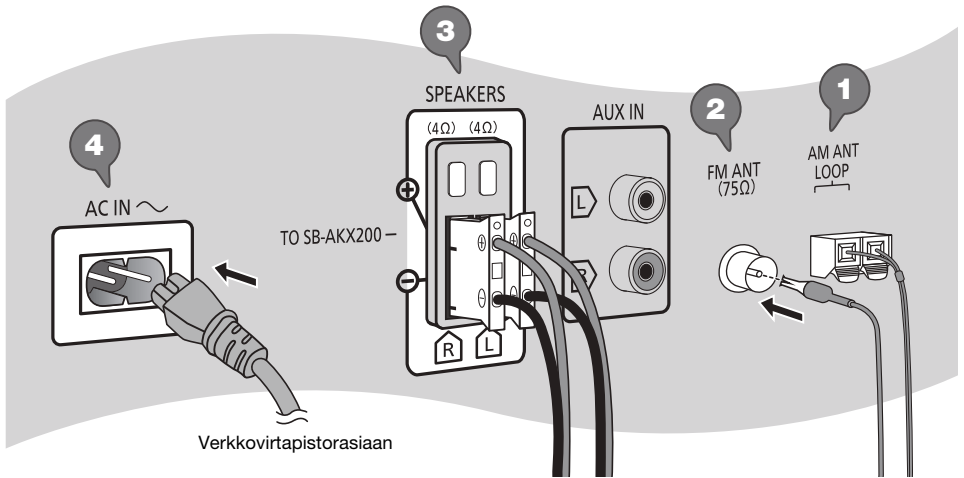


Käytä alkaali- tai mangaaniparistoa.

Aseta paristo siten, että navat (+ ja -) ovat kaukosäätimen merkintöjen mukaisesti.

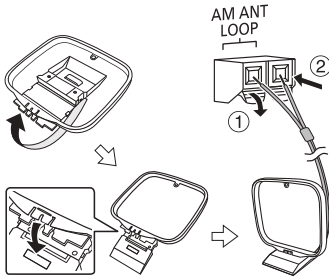
Liitäntöjen tekeminen

Liitä vaihtovirtajohto vasta, kun muut liitännät on tehty.



1 Liitä AM-silmukka-antenni.

Paina antennia jalustaan, kunnes se napsahtaa kiinni.



2 Liitä FM-sisäantenni.

Sijoita antenni paikkaan, jossa vastaanotto on paras.

3 Liitä kaiuttimet.

4 Liitä vaihtovirtajohto.

Älä käytä muille laitteille tarkoitettuja vaihtovirtajohtoja.

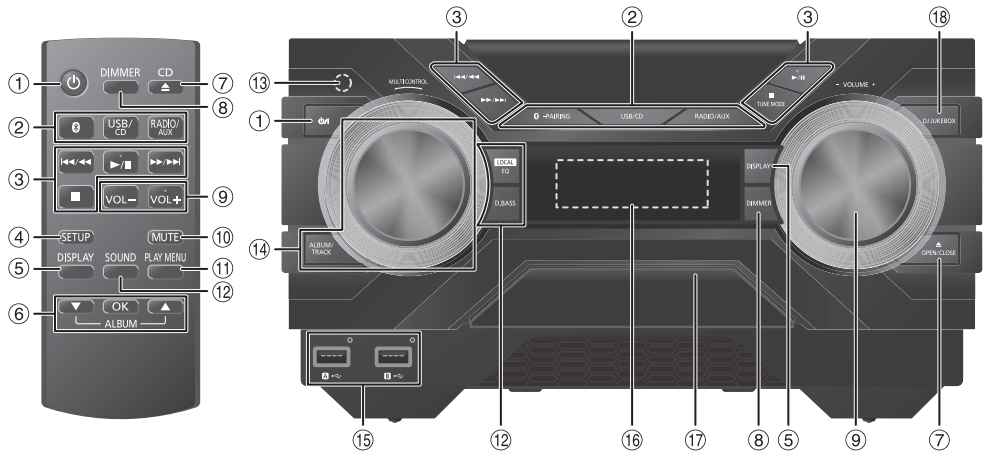
Virran säästäminen

Järjestelmä kuluttaa pienen määrän virtaa myös valmiustilassa ollessaan. Irrota virtalähde, kun järjestelmä ei ole käytössä.

Osa asetuksista katoaa, kun irrotat järjestelmän virtalähteestä. Ne on asetettava uudelleen.

Hallintatoimintojen yleiskatsaus

Suorita toiminnot kaukosäätimellä. Voit myös käyttää pääyksikön painikkeita, jos ne ovat samat.



- 1 **Valmiustila-/virtakytkin** [⏻], [⏻/⏹]
Painamalla kytkintä voit siirtää laitteen valmiustilaan tai palauttaa sen valmiustilasta. Valmiustilassa laite kuluttaa edelleen pienen määrän virtaa.
- 2 **Valitse äänilähde**
Pääyksikössä:
Aloita Bluetooth®-pariitoksen muodostus painamalla [BT -PAIRING] pitkään.
- 3 Perustoistotoiminnot
- 4 Näyttää asetusvalikon
- 5 Näyttää sisältötiedot
- 6 Valitse tai vahvista valinta
- 7 Avaa tai sulkee levykelkan
- 8 **Vähentää näyttöpaneelin kirkkautta**
Peruuta painamalla painiketta uudelleen.
- 9 Säädä äänenvoimakkuutta
- 10 **Vaimenna ääni**
Peruuta painamalla painiketta uudelleen.
"MUTE" peruuntuu myös, kun äänenvoimakkuutta säädetään tai laite sammutetaan.
- 11 Näyttää toistovalikon
- 12 Valitsee äänitehosteet
- 13 **Kaukosäätimen tunnistin**
Etäisyys: Enintään noin 7 m:n
Kulma: Noin 20° ylös ja alas, 30° vasemmalle ja oikealle
- 14 **Valitsee MP3-albumin tai raidan**
Valitsee albumin tai raidan painamalla [ALBUM/TRACK].
Selaa raitoja tai albumeja
Selaa kiertämällä [MULTI CONTROL].
Aloita toisto valinnasta painamalla [▶/||].
- 15 USB-portti (↔)
USB:n tilan ilmaisin
- 16 Näyttöpaneeli
- 17 Levykelkka
- 18 Valitsee DJ jukebox-toiminnon

Tallennusvälineen valmistelu

Levy

1 Avaa levykelkka painamalla [CD ▲] (pääyksikössä: [▲ OPEN/CLOSE]).
Aseta levy laitteeseen nimipuoli ylöspäin.
Sulje levykelkan painamalla uudelleen.

2 Valitse "CD" painamalla [USB/CD].

USB

Valmistelu

Tee USB-laitteen tiedoista varmuuskopio ennen kuin liität laitteen järjestelmään.

1 Alenna äänenvoimakkuutta ja liitä USB-laite USB-porttiin.
Pidä kiinni pääyksiköstä, kun kytket tai irrotat USB-laitteen.

2 Valitse "USB A" tai "USB B" painamalla [USB/CD].
USB-tilan merkivalo palaa punaisena, kun tila on valittu.

Huomautus:

Älä käytä USB-jatkojohtoa. Järjestelmä ei voi tunnistaa USB-laitetta, joka on liitetty johdolla.

Bluetooth®

Voit yhdistää audiolaitteen ja toistaa musiikkia langattomasti Bluetooth®-toiminnolla.

Valmistelu

- Ota laitteen Bluetooth®-toiminto käyttöön ja vie laite järjestelmän lähelle.
- Katso tarkemmat tiedot laitteen käyttöohjeista.

Pariliitoksen muodostaminen laitteeseen

Valmistelu

Jos järjestelmä on yhdistetty Bluetooth®-laitteeseen, katkaise yhteys (→ "Laitteen yhteyden katkaiseminen").

1 Paina [Ⓜ].
Jos näytössä lukee "PAIRING", jatka vaiheesta 4.

2 Valitse "PAIRING" painamalla [PLAY MENU].

3 Valitse "OK? YES" painamalla [▲, ▼] ja paina sitten [OK].
"PAIRING" tulee näyttöön.
Peruuta valitsemalla "OK? NO".

4 Valitse laitteen Bluetooth®-valikosta "SC-AKX200".
Jos sinulta kysytään tunnuskoodia, syötä "0000".
Laite muodostaa yhteyden järjestelmään automaattisesti, kun pariliitos on muodostettu.
Yhdistetyn laitteen nimi näytetään muutaman sekunnin ajan.

Pääyksikköä käyttäen

1 Pidä [Ⓜ]-PAIRING] painettuna, kunnes näyttöön tulee teksti "PAIRING".

2 Valitse laitteen Bluetooth®-valikosta "SC-AKX200".

Huomautus:

Voit muodostaa pariliitoksen enintään 8 laitteeseen tästä järjestelmästä. Jos muodostetaan pariliitos yhdeksänteen laitteeseen, laite, jonka käytöstä on kulunut pisin aika, korvataan uudella laitteella.

Laitteen liittäminen

Valmistelu

Jos järjestelmä on yhdistetty Bluetooth®-laitteeseen, katkaise yhteys (→ "Laitteen yhteyden katkaiseminen").

1 Paina [Ⓜ].
"BLUETOOTH READY" tulee näyttöön.

2 Valitse laitteen Bluetooth®-valikosta "SC-AKX200".
Yhdistetyn laitteen nimi näytetään muutaman sekunnin ajan.

3 Aloita toisto laitteella.

Huomautus:

- Laitteen kanssa on ensin muodostettava pariliitos, jotta yhteys voidaan muodostaa.
- Tämä järjestelmä voi muodostaa yhteyden vain yhteen laitteeseen kerrallaan.
- Kun "BLUETOOTH" on valittu lähteeksi, järjestelmä yrittää automaattisesti muodostaa yhteyden viimeksi yhdistettyyn laitteeseen.

Laitteen yhteyden katkaiseminen

1 Paina [Ⓜ].

2 Valitse "DISCONNECT?" painamalla [PLAY MENU].

3 Valitse "OK? YES" painamalla [▲, ▼] ja paina sitten [OK].
"BLUETOOTH READY" tulee näyttöön.
Peruuta valitsemalla "OK? NO".

Pääyksikköä käyttäen

1 Pidä [Ⓜ]-PAIRING] painettuna, kunnes näyttöön tulee teksti "PAIRING".

Huomautus:

Laitteen yhteys katkaistaan, kun:

- Valitset eri lähteen.
- Siirät laitteen enimmäisalueen ulkopuolelle.
- Poistat laitteen Bluetooth®-lähetyksen käytöstä.
- Sammutat järjestelmän tai laitteen.

Tallennusvälineiden toisto

Seuraavat merkit osoittavat ominaisuuden saatavuuden.

CD: CD-DA-muotoinen tai MP3-tiedostoja sisältävä CD-R/RW-levy.

USB: MP3-tiedostoja sisältävä USB-laite.

BLUETOOTH: Bluetooth®-laitteen.

Perustoisto

CD **USB** **BLUETOOTH**

Toista	Paina [▶/] .
Pysäytä	Paina [■] . USB Asennossa tallennetaan muistiin. "RESUME" tulee näyttöön. Pysäytä kokonaan painamalla uudelleen.
Tauko	Paina [▶/] . Paina uudelleen toiston jatkamiseksi.
Ohita	Ohita raita painamalla [◀◀/◀◀] tai [▶▶/▶▶] . CD USB Ohita MP3-albumi painamalla [▲, ▼] .
Haku	Pidä [◀◀/◀◀] tai [▶▶/▶▶] painettuna.

Huomautus:

Bluetooth®-laitteesta riippuen jotkin toiminnot eivät ehkä toimi.

Käytettävissä olevien tietojen näyttäminen

CD **USB** **BLUETOOTH**

Voit katsella käytettävissä olevia tietoja näyttöpaneelissa, esimerkiksi MP3-tiedostoon merkittyä albumia ja raidan numeroa.

Paina [DISPLAY].

Huomautus:

- Näytettävien merkkien enimmäismäärä: Noin 32
- Tämä järjestelmä tukee versioiden 1.0, 1.1 ja 2.3 ID3-tunnisteita.
- Tekstitiedot, joita järjestelmä ei tue, saattavat näkyä eri tavalla.

Toistovalikko

CD **USB**

- CD**
Paina **[PLAY MENU]**.
USB
Valitse "PLAYMODE" painamalla **[PLAY MENU]**.

- Valitse asetus painamalla **[▲, ▼]** ja sitten **[OK]**.

OFF PLAYMODE	Peruuta asetus.
1-TRACK 1 [▶]	Toista yksi valittu raita. Valitse raita painamalla [◀◀/◀◀] tai [▶▶/▶▶] .
1-ALBUM 1 [■]	Toista yksi valittu MP3-albumi. Valitse MP3-albumi painamalla [▲, ▼] .
RANDOM RND	Toista kaikki raidat satunnaisessa järjestyksessä.
1-ALBUM RANDOM 1 [■] RND	Toista yhden valitun MP3-albumin kaikki raidat satunnaisessa järjestyksessä. Valitse MP3-albumi painamalla [▲, ▼] .
ALL REPEAT [↻]	Toistaa kaikki raidat toistuvasti.
1-TRACK REPEAT 1 [▶] [↻]	Toistuva 1-TRACK.
1-ALBUM REPEAT 1 [■] [↻]	Toistuva 1-ALBUM.
RANDOM REPEAT RND [↻]	Toistuva satunnaistoisto.
1-ALBUM RANDOM REPEAT 1 [■] RND [↻]	Toistuva 1-ALBUM RANDOM.

Huomautus:

- Satunnaistoiston aikana et voi siirtyä raitoihin, jotka on jo toistettu.
- Asetus peruutetaan, kun avaat levykelkan.

Linkkitila

BLUETOOTH

Voit vaihtaa linkkitilaa yhteyden tyyppin mukaan.

Valmistelu

Jos järjestelmä on yhdistetty Bluetooth®-laitteeseen, katkaise yhteys (➔ "Laitteen yhteyden katkaiseminen").

- Valitse "LINK MODE" painamalla **[PLAY MENU]**.

- Valitse tila painamalla **[▲, ▼]** ja sitten **[OK]**.

MODE 1	Yhteyden säilyminen tärkeintä.
MODE 2	Äänen laatu tärkeintä.

Huomautus:

Valitse "MODE 1", jos ääni on keskeytynyt.

Huomautus levyistä

- Järjestelmä pystyy toistamaan CD-R/RW-levyjä, joilla on joko CD-DA- tai MP3-muotoista sisältöä.
- Ennen toiston, viimeistelee levy laitteeseen, joka on tallennettu.
- Joitakin CD-R/RW-levyjä ei voida toistaa tallennusmuodosta johtuen.

USB-laitteita koskeva huomautus

- Tämä järjestelmä ei takaa yhteyttä kaikkiin USB-laitteita.
- Tämä järjestelmä tukee täysinopeuksista USB 2.0 -versiota.
- Tämä järjestelmä tukee enintään 32 Gt:n USB-laitteita.
- Vain FAT 12/16/32 -tiedostojärjestelmää tuetaan.

MP3-tiedostoja koskeva huomautus

- Tiedostot näytetään raitoina ja kansiot näytetään albumeina.
- Raitojen tiedostopäätteen on oltava ".mp3" tai ".MP3".
- Raitoja ei välttämättä toisteta samassa järjestyksessä kuin ne on tallennettu.
- Jotkin tiedostot eivät ehkä toimi sektorikoon vuoksi.

MP3-tiedosto levyllä

- Tämä järjestelmä pystyy käsittelemään enintään:
 - 255 albumia (mukaan lukien juurikansion)
 - 999 raitaa
 - 20 istuntoa
- Levyn on noudatettava ISO9660-standardin tasoa 1 tai 2 (paitsi laajennetut muodot).

MP3-tiedosto USB-laitteessa

- Tämä järjestelmä pystyy käsittelemään enintään:
 - 800 albumia (mukaan lukien juurikansion)
 - 8000 raitaa
 - 999 raitaa yhdessä albumissa

Radio

Valmistelu

Valitse "FM" tai "AM" painamalla [RADIO/AUX].

Manuaalinen viritys

- Valitse "TUNE MODE" painamalla [PLAY MENU].
- Valitse "MANUAL" painamalla [▲, ▼] ja paina sitten [OK].
- Viritä asema painamalla [◀◀/▶▶] tai [▶▶/▶▶]. Aloita automaattinen viritys pitämällä painiketta painettuna, kunnes taajuus alkaa vaihtua nopeasti. "STEREO" näkyy näytössä, kun vastaanotetaan stereolähetystä.

Pääyksikköä käyttäen

- Valitse "MANUAL" painamalla [TUNE MODE].
- Viritä asema painamalla [◀◀/▶▶] tai [▶▶/▶▶].

Muistin esiasetus

Voit esiasettaa enintään 30 FM-asemaa ja 15 AM-asemaa.

Automaattinen esiasetus

- Valitse "A.PRESET" painamalla [PLAY MENU].
- Valitse "LOWEST" tai "CURRENT" painamalla [▲, ▼] ja sitten [OK].

LOWEST	Viritys alkaa alhaisimmasta taajuudesta.
CURRENT	Viritys alkaa nykyisestä taajuudesta.

Viritin asettaa kaikki vastaanottamansa asemat kanaviin nousevassa järjestyksessä. Peruuta painamalla [■].

Manuaalinen esiasetus

- Valitse "TUNE MODE" painamalla [PLAY MENU].
- Valitse "MANUAL" painamalla [▲, ▼] ja paina sitten [OK].
- Viritä asema painamalla [◀◀/▶▶] tai [▶▶/▶▶].
- Paina [OK].
- Valitse esiasetusnumero painamalla [▲, ▼] ja sitten [OK]. Suorita vaiheet 3 – 5 uudelleen, jos haluat asettaa muita asemia. Uusi asema korvaa aiemmin samalle esiasetusnumerolle tallennetun aseman.

Esiasetetun aseman valitseminen

- Valitse "TUNE MODE" painamalla [PLAY MENU].
- Valitse "PRESET" painamalla [▲, ▼] ja paina sitten [OK].
- Valitse esiasetettu asema painamalla [◀◀/▶▶] tai [▶▶/▶▶].

Pääyksikköä käyttäen

- Valitse "PRESET" painamalla [TUNE MODE].
- Valitse esiasetettu asema painamalla [◀◀/▶▶] tai [▶▶/▶▶].

Ajastimen käynnistys

- 1 Valitse "TIMER SET" painamalla [SETUP].
- 2 Valitse "PLAY ON" painamalla [▲, ▼] ja paina sitten [OK].
"⊙" tulee näyttöön.
Peruuta valitsemalla "PLAY OFF".
Järjestelmä on sammutettava, jotta ajastin toimisi.

Asetuksen tarkistaminen

Valitse "TIMER ADJ" painamalla [SETUP] ja paina sitten [OK].
Paina [DISPLAY] kaksi kertaa valmiustilassa.

Huomautus:

- Ajastin aloittaa toiston matalalla äänenvoimakkuudella ja lisää äänenvoimakkuutta vähitellen asetettuun tasoon.
- Ajastin käynnistyy asetettuun aikaan päivittäin, jos ajastin on käytössä.
- Jos sammutat järjestelmän ja käynnistät sen sitten uudelleen ajastimen ollessa käynnissä, ajastin ei lopeta toistoa lopetusajkaan.

Äänitehosteet

Esiasetetun EQ

- 1 Valitse "PRESET EQ" painamalla [SOUND] (pääyksikössä: [LOCAL EQ]).
- 2 Valitse haluamasi esiasetetun taajuuskorjauksen asetus painamalla [▲, ▼] ja sitten [OK].
Tai valitse haluamasi esiasetetun taajuuskorjauksen asetus kiertämällä [MULTI CONTROL].

Manuaalinen EQ

- 1 Valitse "MANUAL EQ" painamalla [SOUND] (pääyksikössä: [LOCAL EQ]).
- 2 Valitse äänitehoste painamalla [▲, ▼].
Tai valitse äänitehoste kiertämällä [MULTI CONTROL].
- 3 Valitse asetus painamalla [◀◀/◀◀] tai [▶▶/▶▶] ja sitten [OK].

D.Bass

- 1 Valitse "D.BASS" painamalla [SOUND] ja paina sitten [▲, ▼] valitaksesi "D.BASS LEVEL"- tai "D.BASS BEAT"-asetuksen.
Tai valitse "D.BASS LEVEL" tai "D.BASS BEAT" painamalla pääyksikön [D.BASS].
Peruuta valitsemalla "OFF D.BASS".
- 2 Valitse asetus painamalla [◀◀/◀◀] tai [▶▶/▶▶] ja sitten [OK].
Tai valitse asetus kiertämällä [MULTI CONTROL].

DJ jukebox

USB

DJ jukebox -toiminnolla voit lisätä ristivaihtotehosteen kappaleiden välille. Voit myös käyttää muita ominaisuuksia "Panasonic MAX Juke" -sovelluksen (→ alla).

- 1 Valitse "JUKEBOX" painamalla [PLAY MENU].
- 2 Valitse asetus painamalla [▲, ▼] ja sitten [OK].

Pääyksikköä käyttäen

Valitse asetus painamalla [DJ JUKEBOX].

OFF CROSSFADE	Peruuta ristivaihtotehosteen.
ON CROSSFADE	Lisää ristivaihtotehosteen.
OFF	Sammuta DJ jukebox.

Toistuvuusasetuksen muuttaminen

- 1 Valitse "PLAYMODE" painamalla [PLAY MENU].
- 2 Valitse asetus painamalla [▲, ▼] ja sitten [OK].

Pääyksikköä käyttäen

Valitse asetus pysäytystilassa [MULTI CONTROL] kiertämällä.

RANDOM REPEAT RND ⊙	Toistuva satunnaistoisto.
ALL TITLE REPEAT ⊙	Toistaa kaikki raidat toistuvasti.

Huomautus:

DJ jukebox peruutetaan, kun sammutat laitteen tai vaihdat toiseen lähteeseen.

"Panasonic MAX Juke" -sovelluksen käyttö

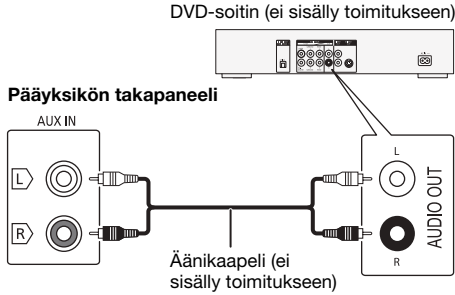
Google Play™ -kaupasta voit ladata ja asentaa ilmaisen Android™-sovelluksen "Panasonic MAX Juke" voidaksesi pyytää kappaleen toistoa useista laitteista samanaikaisesti.

Ulkoiset laitteet

Voit liittää laitteeseen videonaurhurin, DVD-soittimen, jne. ja kuunnella sen ääntä tämän järjestelmän kautta.

Valmistelu

- Irrota vaihtovirtajohto.
- Sammuta kaikki laitteet ja lue asiaan liittyvät toimintaohjeet.



- 1 Liitä ulkoiset laitteet.
- 2 Valitse "AUX" painamalla [RADIO/AUX].
- 3 Toista ääntä ulkoisilla laitteilla.

Äänenvoimakkuuden tulotason säätäminen

- 1 Valitse "INPUT LEVEL" painamalla [PLAY MENU].
- 2 Valitse "NORMAL" tai "HIGH" painamalla [▲, ▼] ja sitten [OK].

Huomautus:

- Valitse "NORMAL" (normaali), jos ääni on vääristynyt "HIGH" (korkea)-asennossa.
- Osat ja johdot myydään erikseen.
- Jos haluat liittää muita kuin tässä kuvattuja laitteita, kysy neuvoa audiolaitemyyjältä.
- Sovitinta käytettäessä voi esiintyä äänen vääristymistä.

Muut

Automaattisammutus

Tämä järjestelmä sammuu automaattisesti, jos et käytä sitä noin 20 minuuttiin.

- 1 Valitse "AUTO OFF" painamalla [SETUP].
- 2 Valitse "ON" painamalla [▲, ▼] ja paina sitten [OK]. Peruuta valitsemalla "OFF".

Huomautus:

Tämä toiminto ei toimi, jos lähteeksi on valittu radio tai jos järjestelmään on liitetty Bluetooth®-laite.

Bluetooth®-valmiustila

Tämä toiminto käynnistää laitteen automaattisesti, kun muodostat Bluetooth®-yhteyden pariliitetyistä laitteista.

- 1 Valitse "BLUETOOTH STANDBY" painamalla [SETUP].
- 2 Valitse "ON" painamalla [▲, ▼] ja paina sitten [OK]. Peruuta valitsemalla "OFF".

Huomautus:

Osa laitteista saattaa vastata hitaammin. Jos järjestelmä oli yhteydessä Bluetooth®-laitteeseen ennen sammuttamista, odota vähintään 5 sekuntia ennen kuin muodostat siihen uudelleen yhteyden Bluetooth®-laitteesta.

Ohjelmistoversio

Voit tarkistaa järjestelmän ohjelmistoversion.

- 1 Valitse "SW VER." painamalla [SETUP] ja paina sitten [OK]. Ohjelmistoversio näytetään näytössä.
- 2 Poistu painamalla [OK] uudelleen.

Vianmääritys

Tee seuraavat tarkistukset ennen kuin pyydät huoltoa. Jos et ole varma joistakin tarkistettavista kohdista, tai jos annetut ratkaisut eivät ratkaise ongelmaa, pyydä jälleenmyyjältä ohjeita.

Yleisiä ongelmia

Laite ei toimi.

- Turvalaite on otettu käyttöön. Toimi seuraavasti:
 1. Aseta laite valmiustilaan painamalla pääyksikön [⏻]. Jos laite ei siirry valmiustilaan,
 - Pidä painiketta painettuna vähintään 10 sekuntia. Tai,
 - Irrota vaihtovirtajohto ja kytke se uudelleen.
 2. Käynnistä järjestelmä painamalla [⏻] uudelleen. Jos ongelma ei poistu, kysy neuvoa jälleenmyyjältä.

Näyttöpaneeli syttyy ja sen näyttö muuttuu jatkuvasti valmiustilassa.

- Valitse "DEMO OFF" painamalla pääyksikön [■] pitkään.

Mitään toimintoja ei voi suorittaa kaukosäätimellä.

- Tarkista, että paristo on asetettu oikein.

Ääni on vääristynyt tai ääntä ei kuulu.

- Säätää järjestelmän äänenvoimakkuutta.
- Sammuta järjestelmä, määritä ja korjaa ongelman syy ja käynnistä järjestelmä uudelleen. Ongelma voi johtua kaiutinten toimimisesta ääriarjoilla, kun äänenvoimakkuus tai teho on liian suuri, sekä kun järjestelmää käytetään kuumassa ympäristössä.

Toiston aikana kuuluu hurinaa.

- Vaihtovirtajohto tai loistevalolamppu on johtojen lähellä. Pidä muut laitteet ja johdot erillään tämän järjestelmän johdoista.

Äänen taso alenee.

- Suojauspiiri on aktivoitunut suuren äänenvoimakkuuden jatkuvan käytön vuoksi. Tämän tarkoitus on suojella järjestelmää ja säilyttää äänenlaatu.

Levy

Näyttö ei näy oikein.

Toisto ei ala.

- Et asettanut levyä oikein laitteeseen. Aseta se oikein.
- Levy on likainen. Puhdista levy.
- Vaihda levy, jos se on naarmuuntunut, vääntynyt tai se ei ole standardin mukainen.
- Laitteessa on tiivistettyä kosteutta. Anna järjestelmän kuivua 1 – 2 tuntia.

Näytettyjen raitojen kokonaismäärä on virheellinen.

Levyä ei voi lukea.

Ääni on vääristynyt.

- Olet asettanut laitteeseen levyn, jota se ei pysty toistamaan. Vaihda toistettavissa olevaan levyyn.
- Olet asettanut laitteeseen levyn, jota ei ole viimeistelty.

USB

USB-laitetta tai sen sisältöä ei voi lukea.

- USB-laitteen tai sen sisällön muoto ei ole yhteensopiva järjestelmän kanssa.
- USB-laitteet, joiden tallennuskapasiteetti on yli 32 Gt:n, eivät toimi kaikissa olosuhteissa.

USB-laite toimii hitaasti.

- Suurikokoisen sisällön tai suurikapasiteettisen USB-laitteen luku kestää pidempään.

Bluetooth®

Pariliitosta ei voi muodostaa.

- Tarkista Bluetooth®-laitteen tila.
- Laite on 10 m:n toimintasäteen ulkopuolella. Siirrä laite lähemmäs järjestelmää.

Laitetta ei voi yhdistää.

- Laitteen pariliitoksen muodostus epäonnistui. Yritä pariliitoksen muodostusta uudelleen.
- Laitteen pariliitos on korvattu. Yritä pariliitoksen muodostusta uudelleen.
- Tämä järjestelmä on saatettu yhdistää toiseen laitteeseen. Katkaise toisen laitteen yhteys ja yritä muodostaa pariliitos laitteeseen uudelleen.
- Järjestelmässä saattaa olla ongelma. Sammuta järjestelmä ja käynnistä se sitten uudelleen.

Laite on yhdistetty, mutta järjestelmästä ei kuulu ääntä.

- Joissakin sisäisissä Bluetooth®-laitteissa äänilähdeksi on asetettava manuaalisesti "SC-AKX200". Katso tarkemmat tiedot laitteen käyttöohjeista.

Laitteesta toistettava ääni keskeytyy.

- Laite on 10 m:n toimintasäteen ulkopuolella. Siirrä laite lähemmäs järjestelmää.
- Poista esteet järjestelmän ja laitteen väliltä.
- Muut laitteet, jotka käyttävät 2,4 GHz:n taajuutta (langaton reititin, mikroaaltouuni, langattomat puhelimet, jne.), aiheuttavat häiriötä. Siirrä laite lähemmäs järjestelmää ja kauemmas muista laitteista.
- Valitse "MODE 1" vakaata tiedonsiirtoa varten.

Radio

Ääni on vääristynyt.

- Käytä valinnaista FM-ulkoantennia. Antennin asennus on annettava pätevän asentajan tehtäväksi.

Kuulet nakuttavan äänen.

- Sammuta televisio tai siirrä se kauemmas järjestelmästä.
- Siirrä matkapuhelimet pois järjestelmän läheisyydestä, jos ne aiheuttavat häiriötä.
- Valitse AM-viritintilassa "B.PROOF" asetus, joka antaa parhaan kuuluvuuden.

AM-lähetysten aikana kuuluu matalaa hurinaa.

- Siirrä antenni pois muiden kaapeleiden ja johtojen läheiltä.

Pääyksikön näytöt

”ADJUST CLOCK”

- Kelloa ei ole asetettu. Aseta kello.

”ADJUST TIMER”

- Toistoajastinta ei ole asetettu. Aseta toistoajastin.

”AUTO OFF”

- Järjestelmää ei ole käytetty 20 minuuttia ja se sammutetaan minuutin kuluttua. Peruuta painamalla mitä tahansa painiketta.

”ERROR”

- Virheellinen toiminto suoritettiin. Lue ohjeet ja yritä uudelleen.

”F61”

- Tarkista ja korjaa kaiutinten liitännät.
- Poista USB-laite. Sammuta järjestelmä ja käynnistä se sitten uudelleen.

”F70”

- Tarkista Bluetooth®-yhteys.
- Irrota Bluetooth®-laite. Sammuta järjestelmä ja käynnistä se sitten uudelleen.

”F76”

- Virtalähteessä on ongelma.
- Irrota vaihtovirtajohto ja kysy neuvoa jälleenmyyjältä.

”F77”

- Irrota vaihtovirtajohto ja kysy neuvoa jälleenmyyjältä.

”NO DEVICE”

- USB-laitetta ei ole liitetty. Tarkista liitäntä.

”NO DISC”

- Et ole asettanut levyä laitteeseen.

”NO PLAY”

”UNSUPPORT”

- Tarkista sisältö. Voit toistaa vain tuettuja muotoja.
- Järjestelmässä saattaa olla ongelma. Sammuta järjestelmä ja käynnistä se sitten uudelleen.

”NO TRACK”

- USB-laitteessa ei ole albumeja tai raitoja.

”PLAYERERROR”

- Toistit MP3-tiedoston, jota ei tueta. Järjestelmä ohittaa raidan ja toistaa seuraavan raidan.

”REMOTE 1”

”REMOTE 2”

- Kaukosäädin ja tämä laite käyttävät eri koodeja. Muuta kaukosäätimen koodia.
 - Kun näytössä näkyy ”REMOTE 1”, pidä [OK] ja [⏏] painettuna vähintään 4 sekuntia.
 - Kun näytössä näkyy ”REMOTE 2”, pidä [OK] ja [USB/CD] painettuna vähintään 4 sekuntia.

”TEMP NG”

- Lämpötilasuojauspiiri on aktivoitunut ja järjestelmä sammutetaan. Anna laitteen jäähtyä ennen kuin käynnistät sen uudelleen.
- Tarkista, että laitteen ilmanvaihtoaukkoa ei ole tukittu.
- Varmista laitteen ilmanvaihto.

”USB OVER CURRENT ERROR”

- USB-laite käyttää liikaa virtaa. Irrota USB-laite, sammuta järjestelmä ja käynnistä se sitten uudelleen.

”VBR”

- Järjestelmä ei voi näyttää jäljellä olevaa toistoaikaa muuttuvaa bittinopeutta (VBR) käyttäville raidoille.

Kaukosäädinkoodi

Jos muut Panasonic-laitteet häiriintyvät järjestelmän kaukosäätimen käytöstä, vaihda kaukosäätimen koodi tälle järjestelmälle.

Valmistelu

Vaihte ”CD” painamalla [USB/CD].

Koodin vaihtaminen asetukseen ”REMOTE 2”

- 1 Pidä pääyksikön [USB/CD] ja kaukosäätimen [USB/CD] painettuna, kunnes näytössä näkyy ”REMOTE 2”.
- 2 Pidä [OK] ja kaukosäätimen [USB/CD] painettuna vähintään 4 sekuntia.

Koodin vaihtaminen asetukseen ”REMOTE 1”

- 1 Pidä pääyksikön [USB/CD] ja kaukosäätimen [⏏] painettuna, kunnes näytössä näkyy ”REMOTE 1”.
- 2 Pidä [OK] ja [⏏] painettuna vähintään 4 sekuntia.

Järjestelmän muistin nollaus

Tyhjennä muisti seuraavissa tilanteissa:

- Painikkeita painettaessa ei tapahdu mitään.
- Haluat tyhjentää muistin sisällön.

1 Irrota vaihtovirtajohto.

- 2 Liitä vaihtovirtajohto laitteeseen samalla, kun pidät pääyksikön [⏏] painettuna. Pidä painiketta edelleen painettuna, kunnes näytössä näkyy ”-----”.

3 Vapauta [⏏].

Kaikki asetukset palautetaan tehdasasetuksien. Muistiasetukset on tehtävä uudelleen.

Tekniset tiedot

Vahvistinosa

RMS-lähtöteho stereotilassa

Etukanava (molempia kanavia vahvistetaan)
200 W / kanava (4 Ω), 1 kHz, 30%:n THD
RMS-kokonaisteho stereotilassa 400 W

Viritin, liitäntäosa

Esiasetusmuisti 30 FM-asemaa
15 AM-asemaa

Taajuusmodulaatio (FM)

Taajuusalue 87,50 MHz – 108,00 MHz (50 kHz:n askel)
Antenniiliitännät 75 Ω (tasapainottomaton)

Amplitudimodulaatio (AM)

Taajuusalue 522 kHz – 1629 kHz (9 kHz:n askel)
520 kHz – 1630 kHz (10 kHz:n askel)

AUX

Äänitulo Liitäntä (1 järjestelmä)

Levyosa

Toistettavat levyt (8 cm:n tai 12 cm:n)

CD, CD-R/RW (CD-DA, MP3*)

* MPEG-1 Layer 3

Lukupää

Aallonpituus 790 nm (CD)

USB-osa

USB-portti

USB-standardi USB 2.0 (täysi nopeus)
Mediatiedostojen tuki MP3 (*.mp3)
USB-laitteen tiedostojärjestelmä FAT12, FAT16, FAT32

Bluetooth®-osa

Versio Bluetooth® Versio 2.1 + EDR

Luokka Luokka 2

Tuetut profiilit A2DP, AVRCP, SPP

Käyttötaajuus 2,4 GHz:n kaista, FH-SS

Käyttöetäisyys 10 m:n näköetäisyys

Kaiutinosa

Kaiutinyksiköt

Woofer 16 cm:n kartiotyyppinen kaiutin
Diskantti 6 cm:n kartiotyyppinen kaiutin

Impedanssi 4 Ω

Mitat (L x K x S) 200 mm x 334 mm x 233 mm

Massa 3,3 kg

Yleistä

Virtalähde 220 V – 240 V AC, 50 Hz

Virrankulutus 60 W

Mitat (L x K x S) 348 mm x 193 mm x 251 mm

Massa 2,5 kg

Käyttöympäristön lämpötila-alue 0°C – +40°C

Käyttöympäristön kosteusalue 35% – 80% suht. kosteus (ei tiivistävyä)

Virrankulutus valmiustilassa (noin)	0,5 W
Virrankulutus valmiustilassa (noin) (Kun "BLUETOOTH STANDBY" -asetuksena on "ON")	0,6 W

Huomautus:

- Tekniset tiedot voivat muuttua ilman eri ilmoitusta.
- Massa ja mitat ovat likimääräisiä arvoja.
- Harmoninen kokonaissärö on mitattu digitaalissa spektrianalysaattorilla.

Tietoja Bluetooth®-toiminnoista

Panasonic ei ota vastuuta datan ja/tai tietojen mahdollisesta vaarantumisesta langattoman lähetyksen aikana.

Taajuuskaista

- Tämä järjestelmä käyttää 2,4 GHz:n taajuuskaista.

Sertifiointi

- Tämä järjestelmä noudattaa taajuusrajoituksia ja on saanut taajuuksia koskevien lakien mukaisen sertifiointin. Siksi langattoman yhteyden käyttöoikeutta ei tarvita.
- Alla mainitut toimet ovat lain mukaan rangaistavia:
 - Pääyksikön purkaminen tai muokkaaminen.
 - Määritysmerkintöjen poistaminen.

Käyttörajoitukset

- Langattoman yhteyden toimintaa ja/tai yhteensopivuutta Bluetooth®-laitteiden kanssa ei taata.
- Kaikkien laitteiden on noudatettava Bluetooth SIG, Inc.:in asettamia standardeja.
- Laitteen määrittämisestä ja asetuksista riippuen se ei ehkä pysty muodostamaan yhteyttä tai jotkin toiminnot voivat olla erilaisia.
- Tämä järjestelmä tukee Bluetooth®-suojausominaisuuksia. Käyttöympäristöstä ja/tai asetuksista riippuen suojaus ei ehkä ole riittävä. Ole varovainen lähettäessäsi tietoa langattomasti tähän laitteeseen.
- Järjestelmä ei voi lähettää tietoa Bluetooth®-laitteeseen.

Käyttöetäisyys

- Laitteen enimmäiskäyttöetäisyys on 10 m:n.
- Käyttöetäisyys saattaa pienentyä ympäristön, esteiden tai häiriöiden vuoksi.

Muiden laitteiden aiheuttamat häiriöt

- Tämä järjestelmä ei ehkä toimi oikein ja radioaaltohäiriöt voivat aiheuttaa ongelmia, kuten häiriöääntä ja äänen hypymistä, jos laite sijoitetaan liian lähelle muita Bluetooth®-laitteita tai 2,4 GHz:n taajuusalueella käytettäviä laitteita.
- Järjestelmä ei ehkä toimi oikein, jos lähetyksillä olevan radioaseman tms. radioaalto ovat liian voimakkaita.

Käyttötarkoitus

- Tämä järjestelmä on tarkoitettu tavalliseen yleiseen käyttöön.
- Älä käytä järjestelmää sellaisten laitteiden lähellä tai sellaisissa ympäristöissä, jotka ovat alltiita radiotaajuisille häiriöille (esimerkiksi lentokentät, sairaalat, laboratoriot jne.).

Lisenssit

Bluetooth® sanamerkki ja logot ovat rekisteröityjä tavaramerkkejä, jotka omistaa Bluetooth SIG, Inc. ja Panasonic Corporation käyttää niitä merkkejä käyttöoikeussopimuksella. Muut tavaramerkit ja kaupanimet kuuluvat vastaaville omistajille.

Google Play ja Android ovat Google Inc.:in tavaramerkkejä.

MPEG Layer-3 -äänikoodaustekniikka on lisensoitu Fraunhofer IIS- ja Thomson-yhtiöiltä.

Vanhojen laitteiden ja paristojen hävittäminen Vain Euroopan unioni ja maat, joissa on kierrätysjärjestelmä



Nämä merkinnät tuotteissa, pakkauksissa ja/tai niihin liitetyissä dokumenteissa tarkoittavat, että käytettyjä sähkö- ja elektroniikkalaitteita sekä paristoja ei saa sekoittaa tavalliseen kotitalousjätteeseen. Vie vanhat tuotteet ja käytetyt paristot kansallisen lainsäädännön mukaiseen keräyspisteeseen asianmukaista käsittelyä, talteenottoa ja kierrätystä varten. Hävittämällä ne oikein autat säästämään arvokkaita resursseja ja estät mahdolliset haittavaikutukset ihmisten terveyteen ja ympäristöön. Saat lisätietoja keräyksestä ja kierrätyksestä ottamalla yhteyden kunnalliseen jätehuoltoon. Tuotteiden epäasianmukaisesta hävittämisestä saattaa seurata kansallisessa lainsäädännössä määrätty rangaistus.



Paristomerkintää koskeva huomautus (alasympöli):

Tämä merkki voi olla käytössä yhdessä kemiallisen merkinnän kanssa. Siinä tapauksessa merkki noudattaa kyseistä kemikaalialueen direktiivin vaatimuksia.

CE1177

Vaatimustenmukaisuusvakuutus

"Panasonic Corporation" takaa, että tämä tuote noudattaa direktiivin 1999/5/EC keskeisiä vaatimuksia ja muita asianmukaisia ehtoja.

Asiakkaat voivat ladata palvelimeltamme kopion R&TTE -tuotteidemme alkuperäisestä vaatimustenmukaisuusvakuutuksesta:
<http://www.doc.panasonic.de>
Valtuutetun edustajan yhteystiedot: Panasonic Marketing Europe GmbH, Panasonic Testing Centre, Winsbergring 15, 22525 Hamburg, Saksa

Tämä tuote on tarkoitettu kuluttajakäyttöön. (Luokka 3)

Ваша система может отличаться от представленных иллюстраций.

Данная инструкция по эксплуатации применима к следующей системе.

Система	SC-AKX200
Основное устройство	SA-AKX200
Громкоговорители	SB-AKX200



Содержание

Меры предосторожности	2
Принадлежности, поставляемые в комплекте	3
Обслуживание	3
Размещение динамиков	3
Подготовка пульта ДУ к работе	3
Выполнение соединений	4
Обзор органов управления	5
Подготовка медиа	6
Воспроизведение медиа	7
Радио	8
Часы и таймеры	9
Звуковые эффекты	10
Внешнее оборудование	11
Другие	11
Устранение неисправностей	12
Технические характеристики	14
О Bluetooth®	15
Лицензии	15

Меры предосторожности

ОСТОРОЖНО!

Устройство

- Чтобы уменьшить риск возникновения пожара, поражения электрическим током или повреждения изделия,
 - Не подвергайте это устройство воздействию дождя, влаги, капель или брызг.
 - Не размещайте на устройстве какие-либо предметы, наполненные водой, например, вазы.
 - Используйте только рекомендуемые принадлежности.
 - Не открывайте крышку.
 - Не пытайтесь ремонтировать данное устройство самостоятельно. За обслуживанием обращайтесь к квалифицированному обслуживающему персоналу.
 - Не допускайте попадания металлических предметов в устройство.

ВНИМАНИЕ!

Устройство

- Чтобы уменьшить риск возникновения пожара, поражения электрическим током или повреждения изделия,
 - Не устанавливайте и не размещайте данное устройство в книжном шкафу, встроенном шкафу или другом ограниченном пространстве. Убедитесь, что устройство хорошо вентилируется.
 - Не закрывайте вентиляционные отверстия устройства газетами, скатертями, шторами и подобными предметами.
 - Не размещайте на устройстве источники открытого пламени, например, горящие свечи.
- Это устройство предназначено для использования в умеренном климате.
- Это устройство может принимать радиопомехи, генерируемые мобильными телефонами. Если такие помехи доставляют беспокойство, увеличьте, пожалуйста, расстояние между изделием и мобильным телефоном.
- В этом устройстве используется лазер. Применение регулировок и настроек, отличных от нижеописанных, может привести к опасному лазерному облучению.
- Установите устройство на ровной поверхности в месте, защищенном от воздействия прямых солнечных лучей, высоких температур, высокой влажности и сильных вибраций.

Сетевой кабель питания переменного тока

- Сетевой штепсель является устройством отключения. Установите данное устройство таким образом, чтобы сетевой штепсель можно было извлечь из сетевой розетки незамедлительно.

Батарейка

- При неправильной установке батареек существует опасность взрыва. Производите замену, используя только батарейки рекомендованного производителем типа.
- При утилизации батареек узнайте в местных органах власти или у дилера, как следует поступать с отходами такого типа.
- Не нагревайте и не подвергайте воздействию огня.
- Не оставляйте батарейку(и) в автомобиле с закрытыми дверями и окнами под воздействием прямых солнечных лучей в течение длительного времени.
- Не разбирайте и не вызывайте короткое замыкание батарейки.
- Не заряжайте щелочную или марганцевую батарейку.
- Не используйте батарейку с поврежденным покрытием.
- Если пульт ДУ не будет использоваться в течение длительного времени, извлеките из него батарейку. Храните батарейки в прохладном темном месте.

Принадлежности, поставляемые в комплекте

Проверьте наличие принадлежностей в комплекте.

- 2 Сетевой кабелей питания переменного тока
- 1 Рамочная AM-антенна
- 1 Комнатная FM-антенна



- 1 Пульт ДУ (N2QAYB001019)
- 1 Батарейка для пульта ДУ
- Для Великобритании и Ирландии
1 Адаптер вилки антенны



ВНИМАНИЕ!

Храните адаптер вилки антенны в недоступном для детей месте для предотвращения проглатывания.

Обслуживание

Для очистки данной системы используйте мягкую сухую ткань.

- Запрещается использовать для очистки системы спирт, разбавитель для краски или бензин.
- Перед использованием химически обработанной салфетки обратитесь к инструкции по ее применению.

Размещение динамиков

Правый и левый динамики одинаковые. Сетки динамиков не снимаются.

Используйте только поставляемые в комплекте динамики.

Использование других динамиков может стать причиной повреждения системы или ухудшения качества звучания.

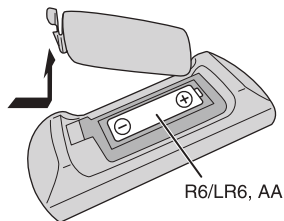
Примечание:

- В целях обеспечения должной вентиляции динамики должны находиться от основного устройства на расстоянии не менее 10 мм.
- Поставьте динамики на ровную безопасную поверхность.
- Эти динамики не имеют магнитного экранирования. Не располагайте их возле ТВ, ПК или других устройств, на работу которых влияет магнитное поле.
- Воспроизведение звука на высокой громкости в течение длительного времени может привести к повреждению динамиков и сократить срок их эксплуатации.
- Во избежание повреждения уменьшайте громкость звука в следующих случаях:
 - При искажении звука.
 - При регулировке качества звука.

ВНИМАНИЕ!

- Используйте эти динамики только с рекомендуемой системой. Несоблюдение этого требования может привести к повреждению усилителя и динамиков, а также к возникновению пожара. В случае повреждения динамиков или явного изменения в характере их работы обратитесь к утвержденному обслуживающему персоналу.
- При размещении динамиков выполните процедуры, указанные в данных инструкция.

Подготовка пульта ДУ к работе

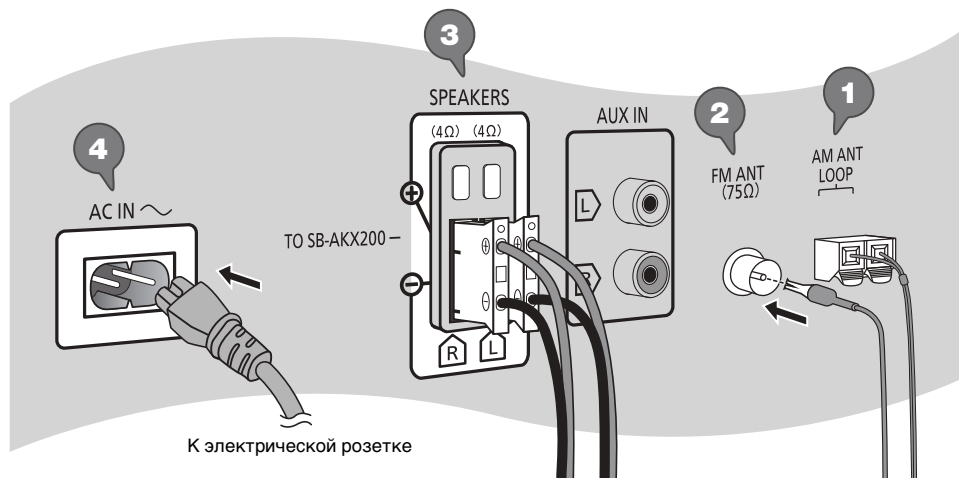


Используйте щелочную или марганцевую батарейку.

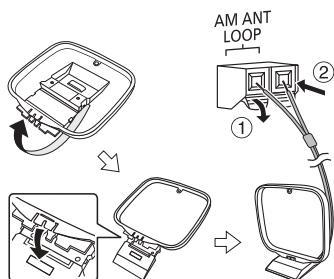
Вставьте батарейку так, чтобы полярность (+ и -) соответствовала обозначениям на пульте ДУ.

Выполнение соединений

Подключите сетевой кабель питания переменного тока только после того, как будут подключены все остальные кабели.



- 1 Подключите рамочную AM-антенну.**
Установите антенну вертикально на ее основание до щелчка.



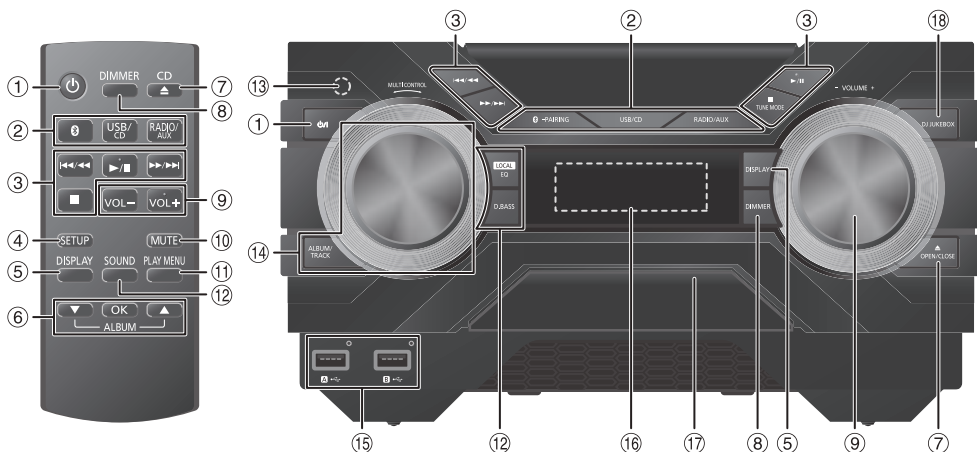
- 2 Подключите комнатную FM-антенну.**
Антенну необходимо разместить в зоне наилучшего приема.
- 3 Подключите динамики.**
- 4 Подключите сетевой кабель питания переменного тока.**
Не используйте сетевой кабель питания переменного тока от другого оборудования.

Экономия электроэнергии

В режиме ожидания система потребляет небольшое количество электроэнергии. Выньте вилку сетевого кабеля питания переменного тока из розетки, если система не используется. После отсоединения системы некоторые настройки будут потеряны. Их необходимо установить снова.

Обзор органов управления

Выполните действия с помощью пульта ДУ. Вы также можете использовать кнопки, расположенные на основном устройстве, если они не отличаются.



- 1 Включение питания/переход в режим ожидания** [⏻], [⏸/⏹]
Нажмите переключатель для перевода устройства из режима включено в режим ожидания и наоборот. В режиме ожидания устройство потребляет небольшое количество электроэнергии.
- 2 Выберите источник аудио**
На основном устройстве:
Чтобы начать спаривание Bluetooth®, нажмите и удерживайте [📶]-PAIRING].
- 3 Контроль основного воспроизведения**
- 4 Просмотр меню установки**
- 5 Просмотр информации контента**
- 6 Выбор или подтверждение опции**
- 7 Открытие или закрытие лотка для дисков**
- 8 Уменьшение яркости дисплея**
Для отмены нажмите кнопку еще раз.
“MUTE” также отменяется при регулировке громкости или при выключении системы.
- 9 Регулировка уровня громкости**
- 10 Временное отключение звука**
Для отмены нажмите кнопку еще раз.
“MUTE” также отменяется при регулировке громкости или при выключении системы.
- 11 Просмотр меню воспроизведения**
- 12 Выбор звуковых эффектов**
- 13 Датчик дистанционного управления**
Расстояние: Приблизительно до 7 м
Угол: Приблизительно 20° вверх и вниз, 30° влево и вправо
- 14 Выбор альбом MP3 или трек**
Нажмите [ALBUM/TRACK], чтобы выбрать альбом или трек.
Загрузите треки или альбомы
Поверните [MULTI CONTROL] для загрузки.
Чтобы начать воспроизведение с выбранного источника, нажмите [▶/||].
- 15 USB-порт** (↔) **16 Индикатор состояния USB**
- 16 Дисплей**
- 17 Лоток для дисков**
- 18 Выбор DJ jukebox**

Подготовка медиа

Диск

- 1 Нажмите [CD ▲] (основное устройство: [▲ OPEN/CLOSE]), чтобы открыть лоток для дисков.
Поместите диск этикеткой кверху.
Повторно нажмите чтобы закрыть лоток для дисков.
- 2 Нажмите [USB/CD], чтобы выбрать “CD”.

USB

Подготовка

Перед подключением USB-устройство убедитесь, что выполнено резервное копирование данных.

- 1 Уменьшите громкость и подсоедините USB-устройство к USB-порту.
При отключении USB-устройства придерживайте аппарат.
- 2 Нажмите [USB/CD] для выбора “USB A” или “USB B”.
Красный индикатор состояния USB будет светиться при выборе.

Примечание:

Не используйте удлинительный кабель USB. Система не может распознать USB-устройство, подключенное с помощью кабеля.

Bluetooth®

Через Bluetooth® можно осуществлять беспроводное подключение и воспроизведение аудио устройства.

Подготовка

- Включите функцию Bluetooth® устройства и установите устройство рядом с системой.
- Для получения подробной информации обратитесь к инструкциям по эксплуатации устройства.

Спаривание устройства

Подготовка

Если эта система подключена к устройству Bluetooth®, отключите ее (➔ “Отключение устройства”).

- 1 Нажмите [Ⓜ].
При наличии индикации “PAIRING” продолжите с шага 4.
- 2 Нажмите [PLAY MENU], чтобы выбрать “PAIRING”.
- 3 Нажмите [▲, ▼], чтобы выбрать “OK? YES”, и затем нажмите [OK].
Появится индикация “PAIRING”.
Для отмены выберите “OK? NO”.

- 4 Выберите “SC-AKX200” из меню Bluetooth® устройства.
В случае запроса ключа доступа введите “0000”.
После завершения спаривания устройство подключается к этой системе автоматически.
Название подключенного устройства будет выведено на дисплей в течение несколько секунд.

Использование основного устройства

- 1 Нажмите и удерживайте [Ⓜ –PAIRING], пока на дисплее не появится индикация “PAIRING”.
- 2 Выберите “SC-AKX200” из меню Bluetooth® устройства.

Примечание:

С этой системой можно спарить до 8 устройств. При спаривании 9-го устройства будет заменено устройство, которое не использовалось дольше всего.

Подключение устройства

Подготовка

Если эта система подключена к устройству Bluetooth®, отключите ее (➔ “Отключение устройства”).

- 1 Нажмите [Ⓜ].
Появится индикация “BLUETOOTH READY”.
- 2 Выберите “SC-AKX200” из меню Bluetooth® устройства.
Название подключенного устройства будет выведено на дисплей в течение несколько секунд.

- 3 Начните воспроизведение на устройстве.

Примечание:

- Для подключения устройство должно быть спарено.
- Система может подключаться одновременно только к одному устройству.
- Когда в качестве источника выбран “BLUETOOTH”, эта система автоматически попытается подключиться к устройству, которое было подключено последний раз.

Отключение устройства

- 1 Нажмите [Ⓜ].
- 2 Нажмите [PLAY MENU], чтобы выбрать “DISCONNECT?”.
- 3 Нажмите [▲, ▼], чтобы выбрать “OK? YES”, и затем нажмите [OK].
Появится индикация “BLUETOOTH READY”.
Для отмены выберите “OK? NO”.

Использование основного устройства

Нажмите и удерживайте [Ⓜ –PAIRING], пока на дисплее не появится индикация “PAIRING”.

Примечание:

Устройство отключается следующих случаях:

- Выбор другого источника.
- Перемещение устройства за пределы максимальной дальности.
- Выключение передачи Bluetooth® устройства.
- Выключение системы или устройства.

Воспроизведение медиа

Следующие знаки указывают на наличие функции.

CD: CD-R/RW в формате CD-DA или с файлами MP3.

USB: USB-устройство с файлами MP3.

BLUETOOTH: Bluetooth®-устройство.

Основное воспроизведение

CD **USB** **BLUETOOTH**

Воспроизведение	Нажмите [▶/] .
Остановка	Нажмите [■] . USB Позиция сохранена в памяти. Появится индикация "RESUME". Нажмите еще раз, чтобы полностью остановить.
Пауза	Нажмите [▶/] . Нажмите еще раз, чтобы продолжить воспроизведение.
Пропуск	Нажмите [◀◀/◀◀] или [▶▶/▶▶] , чтобы пропустить трек. CD USB Нажмите [▲, ▼] , чтобы пропустить альбом MP3.
Поиск	Нажмите и удерживайте [◀◀◀/◀◀◀] или [▶▶▶/▶▶▶] .

Примечание:

В зависимости от устройства Bluetooth® выполнение некоторых операций может быть невозможным.

Просмотр доступной информации

CD **USB** **BLUETOOTH**

Доступную информацию можно просматривать на дисплее, например, альбом MP3 и номер трека.

Нажмите **[DISPLAY]**.

Примечание:

- Максимальное количество символов: Примерно 32
- Система поддерживает верс. 1.0, 1.1 и 2.3 ID3 теги.
- Текстовые данные, не поддерживаемые системой, могут отображаться иначе.

Меню воспроизведения

CD **USB**

- 1 **CD**
Нажмите **[PLAY MENU]**.
USB
Нажмите **[PLAY MENU]**, чтобы выбрать "PLAYMODE".
- 2 Нажмите **[▲, ▼]**, чтобы выбрать настройку, и затем нажмите **[OK]**.

OFF PLAYMODE	Отмена настройки.
1-TRACK 1 [▶]	Воспроизведение одного выбранного трека. Нажмите [◀◀/◀◀] или [▶▶/▶▶] , чтобы выбрать трек.
1-ALBUM 1 [■]	Воспроизведение одного выбранного альбома MP3. Нажмите [▲, ▼] , чтобы выбрать альбом MP3.
RANDOM RND	Воспроизведение всех треков в произвольном порядке.
1-ALBUM RANDOM 1 [■] RND	Воспроизведение всех треков из одного выбранного альбома MP3 в произвольном порядке. Нажмите [▲, ▼] , чтобы выбрать альбом MP3.
ALL REPEAT [↻]	Повторить все треки.
1-TRACK REPEAT 1 [▶] [↻]	Повторное 1-TRACK.
1-ALBUM REPEAT 1 [■] [↻]	Повторное 1-ALBUM.
RANDOM REPEAT RND [↻]	Повторить воспроизведение в произвольном порядке.
1-ALBUM RANDOM REPEAT 1 [■] RND [↻]	Повторное 1-ALBUM RANDOM.

Примечание:

- Во время воспроизведения в произвольном порядке переход к воспроизведенным трекам невозможен.
- При открытии лотка для дисков происходит отмена настройки.

Режим соединения

BLUETOOTH

Вы можете изменить режим соединения для соответствия типу подключения.

Подготовка

Если эта система подключена к устройству Bluetooth®, отключите ее (⇒ "Отключение устройства").

- 1 Нажмите **[PLAY MENU]**, чтобы выбрать "LINK MODE".
- 2 Нажмите **[▲, ▼]**, чтобы выбрать режим, и затем нажмите **[OK]**.

MODE 1	Особое внимание к соединяемости.
MODE 2	Особое внимание к качеству звука.

Примечание:

Выберите "MODE 1", если происходит прерывание звука.

Примечание относительно дисков

- Эта система может воспроизводить диски CD-R/RW с форматом содержимого CD-DA или MP3.
- Перед воспроизведением финализируйте диск на оборудовании, на котором была произведена его запись.
- Воспроизведение некоторых дисков CD-R/RW невозможно из-за условий записи.

Примечание относительно USB-устройства

- Система не гарантирует возможность подключения ко всем USB-устройствам.
- Система поддерживает полноскоростное устройство USB 2.0.
- Система может поддерживать USB-устройства емкостью до 32 ГБ.
- Поддерживается только файловая система FAT 12/16/32.

Примечание относительно файлов MP3

- Файлы определяются как треки, а папки определяются как альбомы.
- Треки должны иметь расширение “.mp3” или “.MP3”.
- Треки не обязательно будут воспроизведены в том порядке, в котором они были записаны.
- Некоторые файлы могут не работать из-за размера сектора.

Файл MP3 на диске

- Эта система может предоставить доступ к:
 - 255 альбомам (включая корневую папку)
 - 999 трекам
 - 20 сессий
- Диск должен соответствовать формату ISO9660 уровень 1 или 2 (за исключением расширенных форматов).

Файл MP3 на USB-устройстве

- Эта система может предоставить доступ к:
 - 800 альбомам (включая корневую папку)
 - 8000 трекам
 - 999 трекам в одном альбоме

Радио

Подготовка

Нажмите [RADIO/AUX] для выбора “FM” или “AM”.

Ручная настройка

- 1 Нажмите [PLAY MENU], чтобы выбрать “TUNE MODE”.
- 2 Нажмите [▲, ▼], чтобы выбрать “MANUAL”, и затем нажмите [OK].
- 3 Нажмите [◀◀/▶▶] или [▶▶/▶▶], чтобы настроиться на станцию.
Для автоматической настройки нажмите и удерживайте кнопку до тех пор, пока частота не начнет быстро меняться.
Во время приема стереофонической программы на дисплее отображается индикация “STEREO”.

Использование основного устройства

- 1 Нажмите [TUNE MODE], чтобы выбрать “MANUAL”.
- 2 Нажмите [◀◀/▶▶] или [▶▶/▶▶], чтобы настроиться на станцию.

Предустановка памяти

Вы можете выполнить предустановку до 30 FM и 15 AM станций.

Автоматическая предустановка

- 1 Нажмите [PLAY MENU], чтобы выбрать “A.PRESET”.
- 2 Нажмите [▲, ▼], чтобы выбрать “LOWEST” или “CURRENT”, и затем нажмите [OK].

LOWEST	Настройка начинается с низшей частоты.
CURRENT	Настройка начинается с текущей частоты.

Тюнер осуществляет предварительную настройку всех станций, которые он может принимать, на каналы в восходящем порядке.
Для отмены нажмите [■].

Ручная предустановка

- 1 Нажмите [PLAY MENU], чтобы выбрать “TUNE MODE”.
- 2 Нажмите [▲, ▼], чтобы выбрать “MANUAL”, и затем нажмите [OK].
- 3 Нажмите [◀◀/▶▶] или [▶▶/▶▶], чтобы настроиться на станцию.
- 4 Нажмите [OK].
- 5 Нажмите [▲, ▼], чтобы выбрать номер предустановки, и затем нажмите [OK].
Повторите действия пунктов с 3 по 5, чтобы предварительно настроить большее количество станций.
Новая станция заменит другую станцию, занимающую тот же предустановленный номер.

Выбор предустановленной станции

- 1 Нажмите [PLAY MENU], чтобы выбрать “TUNE MODE”.
- 2 Нажмите [▲, ▼], чтобы выбрать “PRESET”, и затем нажмите [OK].
- 3 Нажмите [◀◀/▶▶] или [▶▶/▶▶], чтобы выбрать предварительно настроенную станцию.

Использование основного устройства

- 1 Нажмите [TUNE MODE], чтобы выбрать “PRESET”.
- 2 Нажмите [◀◀/▶▶] или [▶▶/▶▶], чтобы выбрать предварительно настроенную станцию.

Чтобы запустить таймер

- 1 Нажмите [SETUP], чтобы выбрать “TIMER SET”.
- 2 Нажмите [▲, ▼], чтобы выбрать “PLAY ON”, и затем нажмите [OK].
Появится индикация “☉”.
Для отмены выберите “PLAY OFF”.
Чтобы таймер сработал, необходимо выключить систему.

Проверка настройки

Нажмите [SETUP] чтобы выбрать “TIMER ADJ” и затем нажмите [OK].
Находясь в режиме ожидания, дважды нажмите [DISPLAY].

Примечание:

- Таймер начинает работать на низком уровне громкости, который постепенно увеличивается до предварительно установленного уровня.
- Если таймер включен, он будет срабатывать в установленное время каждый день.
- При выключении системы и повторном включении ее во время работы таймера, таймер не остановится на времени окончания.

Звуковые эффекты

Предварительная установка эквалайзера (Preset EQ)

- 1 Нажмите [SOUND] (основное устройство: [LOCAL EQ]) для выбора “PRESET EQ”.
- 2 Нажмите [▲, ▼], чтобы выбрать необходимую предварительно установленную настройку EQ, и затем нажмите [OK].
Или поверните [MULTI CONTROL], чтобы выбрать необходимую предварительно установленную настройку EQ.

Эквалайзер ручной настройки (Manual EQ)

- 1 Нажмите [SOUND] (основное устройство: [LOCAL EQ]) для выбора “MANUAL EQ”.
- 2 Нажмите [▲, ▼], чтобы выбрать звуковой эффект.
Или поверните [MULTI CONTROL], чтобы выбрать звуковой эффект.
- 3 Нажмите [◀◀/▶▶] или [▶▶/▶▶], чтобы выбрать настройку, и затем нажмите [OK].

D.Bass

- 1 Нажмите [SOUND], для выбора “D.BASS”, и затем нажмите [▲, ▼], для выбора “D.BASS LEVEL” или “D.BASS BEAT”.
Или нажмите [D.BASS] на основном устройстве, для выбора “D.BASS LEVEL” или “D.BASS BEAT”.
Для отмены выберите “OFF D.BASS”.
- 2 Нажмите [◀◀/▶▶] или [▶▶/▶▶], чтобы выбрать настройку, и затем нажмите [OK].
Или поверните [MULTI CONTROL], чтобы выбрать настройку.

DJ jukebox

USB

Можно выбрать DJ jukebox для плавного перехода между песнями. Также можно использовать дополнительные функции приложения “Panasonic MAX Juke” (→ ниже).

- 1 Нажмите [PLAY MENU], чтобы выбрать “JUKEBOX”.
- 2 Нажмите [▲, ▼], чтобы выбрать настройку, и затем нажмите [OK].

Использование основного устройства

Нажмите [DJ JUKEBOX], чтобы выбрать настройку.

OFF CROSSFADE	Отмена плавный переход.
ON CROSSFADE	Применить плавный переход.
OFF	Выключите DJ jukebox.

Изменение настройки повторения

- 1 Нажмите [PLAY MENU], чтобы выбрать “PLAYMODE”.
- 2 Нажмите [▲, ▼], чтобы выбрать настройку, и затем нажмите [OK].

Использование основного устройства

В режиме остановки, поверните [MULTI CONTROL], чтобы выбрать настройку.

RANDOM REPEAT RND ↻	Повторить воспроизведение в произвольном порядке.
ALL TITLE REPEAT ↻	Повторить все треки.

Примечание:

DJ jukebox выключается при отключении системы или переключении на другой источник.

Использование приложения “Panasonic MAX Juke”

Можно загрузить и установить бесплатное приложение Android™ “Panasonic MAX Juke” на Google Play™ для дополнительных функций, например, одновременного воспроизведения звука с нескольких устройств.

Внешнее оборудование

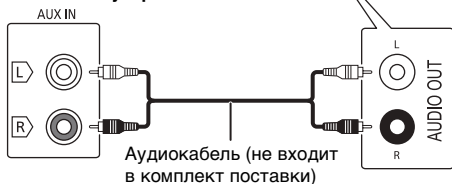
Вы можете подключить видеомаягнитофон, DVD-плеер и т.п. и прослушивать аудио через эту систему.

Подготовка

- Отсоедините сетевую кабель питания переменного тока.
- Выключите все оборудование и ознакомьтесь с соответствующими инструкциями по эксплуатации.

DVD-плеер (не входит в комплект поставки)

Задняя панель основного устройства



- 1 Подключите внешнее оборудование.
- 2 Нажмите [RADIO/AUX], чтобы выбрать "AUX".
- 3 Выполните воспроизведение с внешнего оборудования.

Для регулировки уровня громкости входящего звука

- 1 Нажмите [PLAY MENU], чтобы выбрать "INPUT LEVEL".
- 2 Нажмите [▲, ▼], чтобы выбрать "NORMAL" или "HIGH", и затем нажмите [OK].

Примечание:

- Выберите настройку "NORMAL" (нормальный), если при включении уровня "HIGH" (высокий) искажается звук.
- Компоненты и кабели приобретаются отдельно.
- Если Вы хотите подключить другое оборудование, не вошедшее в описание выше, обратитесь к дилеру аудио оборудования.
- При использовании адаптера может возникнуть искажение звука.

Другие

Автоматическое выключение

Система автоматически выключается, если она не используется в течение примерно 20 минут.

- 1 Нажмите [SETUP], чтобы выбрать "AUTO OFF".
- 2 Нажмите [▲, ▼], чтобы выбрать "ON", и затем нажмите [OK].
Для отмены выберите "OFF".

Примечание:

Данная функция не работает, когда источником является радио или подсоединено устройство Bluetooth®.

Режим ожидания Bluetooth®

Эта функция автоматически включает систему при установке Bluetooth® соединения с сопряженным устройством.

- 1 Нажмите [SETUP], чтобы выбрать "BLUETOOTH STANDBY".
- 2 Нажмите [▲, ▼], чтобы выбрать "ON", и затем нажмите [OK].
Для отмены выберите "OFF".

Примечание:

Для ответа некоторых устройств требуется больше времени. При подключении к устройству Bluetooth® перед отключением системы подождите по крайней мере 5 секунд, прежде чем снова подключиться к данной системе с помощью устройства Bluetooth®.

Версия ПО

Можно просмотреть версию ПО системы.

- 1 Нажмите [SETUP], чтобы выбрать "SW VER.", и затем нажмите [OK].
На дисплее появится версия ПО.
- 2 Нажмите [OK] снова для выхода.

Устранение неисправностей

Перед тем как обратиться к специалисту сервисного обслуживания, выполните следующие действия. В случае возникновения сомнения относительно некоторых пунктов проверки или если указанные решения не способствуют устранению неполадки, обратитесь за инструкциями к своему дилеру.

Общие неисправности

Аппарат не работает.

- Были активированы устройство безопасности. Выполните следующее:
 1. Нажмите [⏻] на основном устройстве, чтобы перевести устройство в режим ожидания. Если устройство не переходит в режим ожидания,
 - Нажмите и удерживайте кнопку не менее 10 секунд. Или,
 - Выньте штепсель шнура питания переменного тока из розетки и снова вставьте его.
 2. Нажмите [⏻] снова для включения устройства. Если проблему не удастся решить, проконсультируйтесь со своим дилером.

В режиме ожидания загорается и постоянно меняется дисплей.

- Нажмите и удерживайте [■] на основном устройстве, чтобы выбрать "DEMO OFF".

Выполнение операций с помощью пульта ДУ невозможно.

- Проверьте правильность установки батарейки.

Звук искажен или отсутствует.

- Отрегулируйте громкость системы.
- Выключите систему, определите и устраните причину неполадки, а затем повторно включите ее. Возможно, произошла деформация динамиков из-за чрезмерного уровня громкости или мощности, а также использования устройства в помещении с высокой температурой.

При воспроизведении может появиться гудение.

- Рядом с кабелями находится сетевосетевая кабель питания переменного тока или флуоресцентная лампа. Разместите другие приборы и шнуры подальше от кабелей данной системы.

Уровень звука уменьшается.

- В связи с непрерывным использованием звука на высокой громкости была активирована схема защиты. Это должно защитить систему и поддержать качество звука.

Диск

Дисплей отображается неправильно.

Воспроизведение не начинается.

- Вы вставили диск неправильно. Вставьте его правильно.
- Диск загрязнился. Почистите диск.
- Замените диск, если он поцарапан, деформирован или не соответствует стандарту.
- Образовался конденсат. Оставьте систему просохнуть на 1 до 2 часа.

Общее количество отображаемых треков неправильно.

Диск не читается.

Звук искажен.

- Вставлен диск, который система не может воспроизвести. Вставьте воспроизводимый диск.
- Вставлен диск, который не был финализирован.

USB

USB-устройство или контент, содержащийся на нем, не могут быть прочитаны.

- Формат USB-устройства или контент, содержащийся на нем, не совместим с системой.
- USB-устройства с емкостью хранения более 32 ГБ в некоторых условиях работать не может.

Медленная работа USB-устройства.

- Чтение контента большого размера или USB-устройства большой емкости может занять больше времени.

Bluetooth®

Спаривание не может быть выполнено.

- Проверьте состояние устройства Bluetooth®.
- Устройство находится за пределами расстояния срабатывания, равного 10 м. Переместите устройство ближе к системе.

Устройство не может быть подключено.

- Произошла ошибка во время спаривания устройства. Выполнить спаривание снова.
- Спаривание устройства было заменено. Выполнить спаривание снова.
- Эта система, возможно, подключена к другому устройству. Отключите другое устройство и попробуйте выполнить спаривание устройства снова.
- Возможно, в системе возникли неполадки. Выключите систему, а затем включите ее снова.

Устройство подключено, но аудио, выводимое через систему, не слышно.

- Для некоторых встроенных устройств Bluetooth® необходимо установить аудио выход к "SC-AKX200" вручную. Для получения подробной информации обратитесь в инструкциям по эксплуатации устройства.

Звук, выводимый через устройство, прерывается.

- Устройство находится за пределами расстояния срабатывания, равного 10 м. Переместите устройство ближе к системе.
- Уберите препятствия, находящиеся между системой и устройством.
- Другие устройства, использующие частотный диапазон 2,4 ГГц (беспроводной маршрутизатор, микроволновая печь, беспроводной телефон и т.п.) создают помехи. Переместите устройство ближе к системе и удалите от других устройств.
- Выберите "MODE 1" для установления стабильной связи.

Радио

Искаженный звук.

- Используйте дополнительную наружную FM антенну. Антенна должна быть установлена квалифицированным специалистом.

Слышен пульсирующий звук.

- Выключите телевизор или переместите его подальше от системы.
- При появлении помех уберите подальше от система мобильные телефоны.
- Если устройство находится в режиме AM-тюнера, выберите настройку "B.PROOF", которая обеспечивает лучший прием сигнала.

Во время прослушивания станций в диапазоне AM слышен гул.

- Расположите антенну подальше от других кабелей и проводов.

Индикация на дисплее основного устройства

“ADJUST CLOCK”

- Часы не установлены. Настройте часы.

“ADJUST TIMER”

- Таймер воспроизведения не установлен. Настройте таймер воспроизведения.

“AUTO OFF”

- Система не использовалась в течение 20 минут, и через минуту она выключится. Для отмены нажмите любую кнопку.

“ERROR”

- Выполнено неправильное действие. Прочитайте инструкцию и повторите попытку.

“F61”

- Проверьте и исправьте подключение проводов динамиков.
- Отключите USB-устройство. Выключите систему, а затем включите ее снова.

“F70”

- Осмотрите Bluetooth®-соединение.
- Отключите Bluetooth®-устройство. Выключите систему, а затем включите ее снова.

“F76”

- Возникла проблема с электроснабжением.
- Отключите сетевой кабель питания переменного тока и проконсультируйтесь со своим дилером.

“F77”

- Отключите сетевой кабель питания переменного тока и проконсультируйтесь со своим дилером.

“NO DEVICE”

- USB-устройство не подключено. Проверьте соединения.

“NO DISC”

- Вы не вставили диск.

“NO PLAY”

“UNSUPPORT”

- Проверьте контент. Возможно воспроизведение только поддерживаемого формата.
- Возможно, в системе возникли неполадки. Выключите систему, а затем включите ее снова.

“NO TRACK”

- На USB-устройстве нет альбом или трек.

“PLAYERERROR”

- Вы воспроизвели не поддерживаемый файл MP3. Трек неподдерживаемого формата будет пропущен, а воспроизведение перейдет к следующему треку.

“REMOTE 1”

“REMOTE 2”

- Пульт ДУ и основное устройство используют разные коды. Измените код пульта ДУ.
 - При появлении индикации “REMOTE 1” нажмите и удерживайте [OK] и [Ⓜ] не менее 4 секунд.
 - При появлении индикации “REMOTE 2” нажмите и удерживайте [OK] и [USB/CD] не менее 4 секунд.

“TEMP NG”

- Активирована схема тепловой защиты, и система выключится. Перед тем как включить устройство снова, подождите, пока оно остынет.
- Проверьте, не закрыто ли вентиляционное отверстие устройства.
- Убедитесь, что устройство хорошо вентилируется.

“USB OVER CURRENT ERROR”

- USB-устройство использует слишком много электроэнергии. Отсоедините USB-устройство, выключите систему, а затем включите ее снова.

“VBR”

- Система не отображает оставшееся время воспроизведения для треков с переменной частотой передачи данных (VBR).

Код дистанционного управления

Если при использовании пульта ДУ этой системы срабатывает другое оборудование Panasonic, измените код дистанционного управления для данной системы.

Подготовка

Нажмите [USB/CD], чтобы выбрать “CD”.

Чтобы установить код на “REMOTE 2”

- 1 Нажмите и удерживайте [USB/CD] на основном устройстве и [USB/CD] на пульте ДУ до тех пор, пока не появится индикация “REMOTE 2”.
- 2 Нажмите и удерживайте [OK] и [USB/CD] на пульте ДУ не менее 4 секунд.

Чтобы установить код на “REMOTE 1”

- 1 Нажмите и удерживайте [USB/CD] на основном устройстве и [Ⓜ] на пульте ДУ до тех пор, пока не появится индикация “REMOTE 1”.
- 2 Нажмите и удерживайте [OK] и [Ⓜ] не менее 4 секунд.

Сброс памяти системы

Выполните сброс памяти при возникновении следующих ситуаций:

- Устройство не срабатывает при нажатии на кнопки.
- Необходимо очистить и сбросить содержимое памяти.

- 1 Отсоедините сетевой кабель питания переменного тока.
- 2 Нажимая и удерживая [⏻/⏷] на основном устройстве, снова подсоедините сетевой кабель питания переменного тока. Продолжите нажимать и удерживать кнопку до тех пор, пока не появится индикация “-----”.
- 3 Отпустите [⏻/⏷].
Все настройки сброшены до заводских установок. Пункты памяти необходимо установить заново.

Технические характеристики

■ Блок усилителя

Выходная мощность (среднеквадратичная) в стереорежиме

Передний канал (оба канала активны)
200 Вт на канал (4 Ом), 1 кГц, 30% THD
Полная мощность стерео режима RMS 400 Вт

■ Блок тюнера и разъемов

Заранее установленная память 30 FM-станций
15 AM-станций

Частотная модуляция (FM)

Диапазон частот
От 87,50 МГц до 108,00 МГц (с шагом 50 кГц)
Антенный вход 75 Ом (несогласованный)

Амплитудная модуляция (AM)

Диапазон частот
От 522 кГц до 1629 кГц (с шагом 9 кГц)
От 520 кГц до 1630 кГц (с шагом 10 кГц)

AUX

Аудио вход Штекерное гнездо (1 система)

■ Блок дисков

Воспроизводимые диски (8 см или 12 см)
CD, CD-R/RW (CD-DA, MP3*)

* MPEG-1 Layer 3

Считывающее устройство

Длина волны 790 нм (CD)

■ Блок USB

USB-порт

Стандарт USB Максимальная скорость – USB 2.0
Поддерживаемые форматы файлов MP3 (*.mp3)
Файловая система USB-устройства
FAT12, FAT16, FAT32

■ Раздел Bluetooth®

Версия Bluetooth® Версия 2.1 + EDR

Класс Класс 2

Поддерживаемые профили A2DP, AVRCP, SPP

Рабочая частота 2,4 ГГц диапазон, FH-SS

Рабочее расстояние 10 м по линии прямой видимости

■ Блок динамиков

Блок(и) динамиков

Вуфер 16 см конического типа
Высокочастотный динамик 6 см конического типа

Сопротивление 4 Ом

Размеры (Ш x В x Г) 200 мм x 334 мм x 233 мм

Масса 3,3 кг

■ Общие параметры

Электропитание

Переменный ток от 220 В до 240 В, 50 Гц

Потребляемая мощность 60 Вт

Размеры (Ш x В x Г) 348 мм x 193 мм x 251 мм

Масса 2,5 кг

Рабочий диапазон температур От 0°C до +40°C

Рабочий диапазон влажности

От 35% до 80% относительной влажности
(без конденсации)

Потребляемая мощность в режиме ожидания (приблизительно)	0,5 Вт
Потребляемая мощность в режиме ожидания (приблизительно) (Если "BLUETOOTH STANDBY" установлен на "ON")	0,6 Вт

Примечание:

- Технические характеристики могут быть изменены без уведомления.
Масса и размеры даны приблизительно.
- Полный коэффициент гармонических искажений измерен с помощью цифрового анализатора спектра.

0 Bluetooth®

Panasonic не несет ответственности за данные и/или информацию, сохранность которых может быть поставлена под угрозу во время беспроводной передачи.

Частотный диапазон

- Данная система использует частотный диапазон 2,4 ГГц.

Сертификация

- Эта система соответствует частотным ограничениям и получила сертификацию на основании законов о частоте. Таким образом, разрешение на беспроводную связь не требуется.
- Действия, указанные ниже, преследуются по закону:
 - Разборка на части или изменение основного устройства.
 - Удаление отметок с техническими характеристиками.

Ограничения по использованию

- Беспроводная передача данных и/или передача с использованием устройств, оснащенных Bluetooth®, не гарантируется.
- Все устройства должны соответствовать стандартам, установленным Bluetooth SIG, Inc.
- В зависимости от технических характеристик и настроек устройства возможен сбой подключения, а некоторые операции могут выполняться иначе.
- Эта система поддерживает функции обеспечения безопасности Bluetooth®. Однако в зависимости от операционной среды и/или настроек данная функция обеспечения безопасности может быть недостаточной. При выполнении беспроводной передачи данных в эту систему следует предпринять меры предосторожности.
- Эта система не может передавать данные на устройство Bluetooth®.

Диапазон применения

- Данное устройство может использоваться на расстоянии не более 10 м.
- В зависимости от окружающей обстановки, наличия препятствий или помех расстояние может быть меньше.

Помехи от других устройств

- Эта система может функционировать неправильно, и вследствие помех, создаваемых радиоволнами, если устройство расположено слишком близко к другим устройствам Bluetooth® или устройствам, использующим диапазон 2,4 ГГц, возможно возникновение таких проблем, как шум и скачки звучания.
- Эта система может функционировать неправильно при слишком сильных радиоволнах, создаваемых источником радиовещания и т.п., расположенным рядом.

Использование по назначению

- Эта система предназначена только для обычного бытового использования.
- Не используйте эту систему рядом с оборудованием или в обстановке, чувствительной к радиочастотным помехам (например: аэропорты, больницы, лаборатории и т.п.).

Лицензии

Словесный знак и логотипы Bluetooth® являются зарегистрированными товарными знаками Bluetooth SIG, Inc. Любое использование этих знаков Panasonic Corporation осуществляется по лицензии. Другие товарные знаки и торговые названия принадлежат своим соответствующим владельцам.

Google Play и Android являются торговыми марками Google Inc.

Технология кодирования аудио сигнала MPEG Layer-3 лицензирована у компаний Fraunhofer IIS и Thomson.

Информация для покупателя

Название продукции:	CD-стереосистема
Страна производства:	Малайзия
Название производителя:	Панасоник Корпорэйшн
Юридический адрес:	1006 Кадома, Осака, Япония
Дата производства: Вы можете уточнить год и месяц по серийному номеру на табличке. Пример маркировки — Серийный номер № XX1AXXXXXXX (X — любая цифра или буква) Год: Третья цифра в серийном номере (1 — 2011, 2 — 2012, ...0 — 2020) Месяц: Четвертая буква в серийном номере (A — Январь, B — Февраль, ...L — Декабрь) Примечание: Сентябрь может указываться как "S" вместо "I".	
Дополнительная информация:	Пожалуйста внимательно прочитайте инструкцию по эксплуатации.

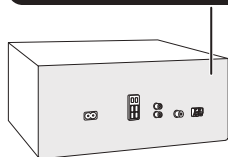
Установленный производителем в порядке п. 2 ст. 5 Федерального Закона РФ "О защите прав потребителей" срок службы данного изделия равен 7 годам с даты производства при условии, что изделие используется в строгом соответствии с настоящей инструкцией по эксплуатации и применимыми техническими стандартами.

Импортер

ООО «Панасоник Рус», РФ, 115191, г. Москва, ул. Большая Тульская, д. 11, 3 этаж.
тел. 8-800-200-21-00

Фактичний вигляд вашої системи й ілюстрації системи в цій інструкції можуть відрізнятись.
Ця інструкція з експлуатації стосується таких систем.

Система	SC-AKX200
Головний пристрій	SA-AKX200
Динаміки	SB-AKX200



Зміст

Заходи безпеки	2
Приладдя у комплекті	3
Технічне обслуговування	3
Розміщення акустичних систем	3
Підготовка пульта ДК	3
Виконання підключень	4
Огляд елементів керування	5
Підготовка носія	6
Відтворення з носія	7
Радіо	8
Годинник і таймери	9
Звукові ефекти	10
Зовнішнього обладнання	11
Інше	11
Усунення несправностей	12
Технічні характеристики	14
Про Bluetooth®	15
Ліцензії	15

Заходи безпеки

ОБЕРЕЖНО!

Пристрій

- Щоб уникнути ризику виникнення пожежі, ураження електричним струмом або пошкодження виробу:
 - Уникайте потрапляння на пристрій дощових крапель, вологи або бризок.
 - Не ставте на пристрій предмети, наповнені водою, наприклад, вази.
 - Використовуйте тільки рекомендоване приладдя.
 - Не відкривайте кришок.
 - Не намагайтеся відремонтувати пристрій власноруч. Довіряйте роботи з ремонту та обслуговування тільки кваліфікованим спеціалістам.
 - Не допускайте потрапляння металевих предметів всередину пристрою.

УВАГА!

Пристрій

- Щоб уникнути ризику виникнення пожежі, ураження електричним струмом або пошкодження виробу:
 - Не встановлюйте і не розміщуйте цей апарат у книжковій шафі, вбудованих меблях або в іншому обмеженому просторі. Упевніться, що місце встановлення пристрою добре провітрюється.
 - Не накривайте вентиляційні отвори газетами, скатертинами, занавісками та подібними предметами.
 - Не ставте джерела відкритого полум'я, наприклад свічки, на пристрій.
- Цей пристрій призначений для використання у помірних кліматичних умовах.
- Цей виріб може приймати радіоперешкоди, що створюються мобільними телефонами під час їх використання. Якщо такі перешкоди є помітними, будь ласка, збільште відстань між виробом та мобільним телефоном.
- У цьому виробі застосовано лазер. Використання елементів керування або регулювання чи виконання процедур інших, ніж зазначено тут, може призвести до небезпечного впливу випромінювання.
- Установіть пристрій на рівній поверхні у місці, захищеному від попадання прямого сонячного проміння, високої температури, підвищеної вологості та надлишкової вібрації.

Шнур живлення змінного струму

- Засобом від'єднання пристрою є мережева вилка. Встановлюйте пристрій так, щоб мережеву вилку можна було негайно вийняти з розетки у разі потреби.

Батарейки

- Якщо батарея встановлена неправильно, існує небезпека вибуху. Замінійте її тільки на аналогічну батарею або батарею подібного типу, відповідно до рекомендацій виробника обладнання.
- З питань правильної утилізації батарейок звертайтеся до місцевих органів влади чи дилера.
- Не допускайте нагрівання чи контакту батарейок з полум'ям.
- Не залишайте батарею(и) в автомобілі під прямим сонячним промінням на тривалий термін із закритими вікнами та дверима.
- Не ламайте та не спричиняйте коротке замикання батареї.
- Не заряджайте лужні батареї або батареї на основі марганцю.
- Не використовуйте батарею, якщо її кришка відходить.
- Вийміть батарею, якщо ви не використовуєте дистанційне керування протягом тривалого періоду часу. Зберігайте в прохолодному темному місці.

Приладдя у комплекті

Перевірте та ідентифікуйте додане приладдя.

- 2 Шнури живлення змінного струму
- 1 Рамкова антена АМ-діапазону
- 1 Кімнатна антена FM-діапазону



- 1 Пульт ДК (N2QAYB001019)
- 1 Батарея пульту ДК

- Для Великобританії та Ірландії

1 Адаптер антени



УВАГА!

Зберігайте перехідник до антени у місці, недоступному для дітей, щоб діти не проковтнули його.

Технічне обслуговування

Щоб очистити цю систему, протріть її м'якою і сухою тканиною.

- Ніколи не використовуйте спирт, розчинник для фарб або бензин, щоб очистити цю систему.
- Перед використанням хімічно обробленої серветки уважно прочитайте інструкції щодо її використання.

Розміщення акустичних систем

Правий та лівий динаміки є однаковими. Не знімайте сітку динаміків.

Використовуйте лише динаміки акустичної системи, що додаються до комплекту.

Можна пошкодити систему та знизити якість звуку в разі використання інших динаміків.

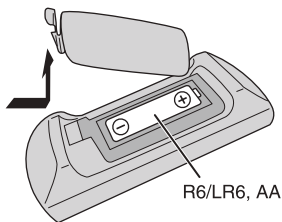
Примітка:

- Тримайте динаміки на відстані більше 10 мм від головного пристрою для вентиляції.
- Установіть динаміки на рівну безпечну поверхню.
- Ці акустичні системи не мають магнітного екранування. Не ставте їх біля ТВ, ПК або іншого устаткування, на яке легко впливають магнітні поля.
- Коли ви відтворюєте звук високої гучності протягом тривалого часу, це може пошкодити систему та зменшити строк її роботи.
- У такому випадку необхідно зменшити рівень гучності, щоб запобігти пошкодженню системи:
 - Звук є спотвореним.
 - Під час регулювання якості звуку.

УВАГА!

- Використовуйте акустичні системи лише з рекомендованою системою. Інакше ви можете пошкодити підсилювач і динаміки, що може стати причиною пожежі. У разі пошкодження або виникнення раптової очевидної зміни в роботі системи проконсультуйтеся з персоналом сервісного центру.
- Під час встановлення динаміків виконайте дії, зазначені в цих інструкціях.

Підготовка пульта ДК

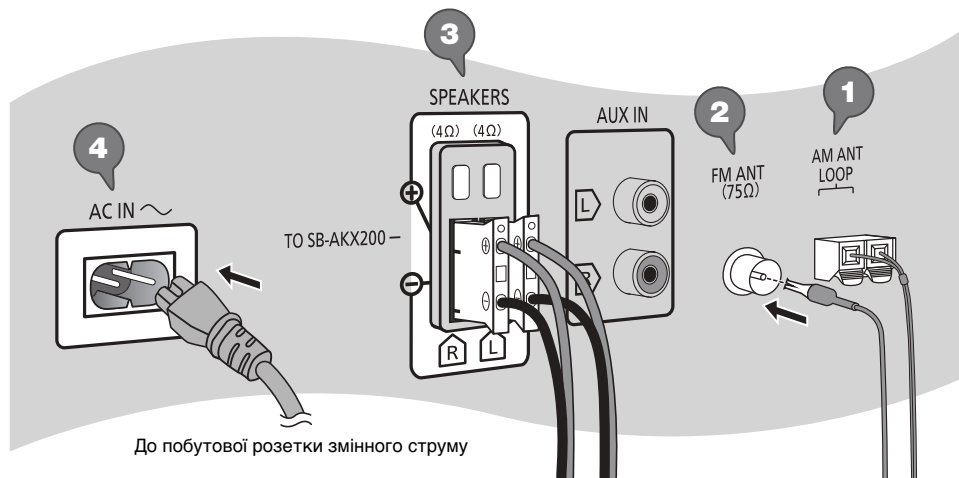


Використовуйте лужні або марганцеві батареї.

Налаштуйте батарею таким чином, щоб полюси (+ та -) відповідали полюсам у пульті дистанційного керування.

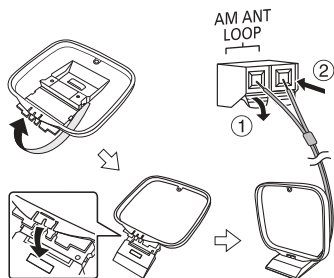
Виконання підключень

Шнур живлення змінного струму під'єднайте в останню чергу.



1 Підключить рамкову АМ-антену.

Встановіть антену вертикально на підставці так, щоб вона клацнула на місці.



2 Підключить кімнатну FM-антену.

Встановіть антену на місце, де прийом сигналу найкращий.

3 Підключить динаміки.

4 Підключить шнур живлення змінного струму.

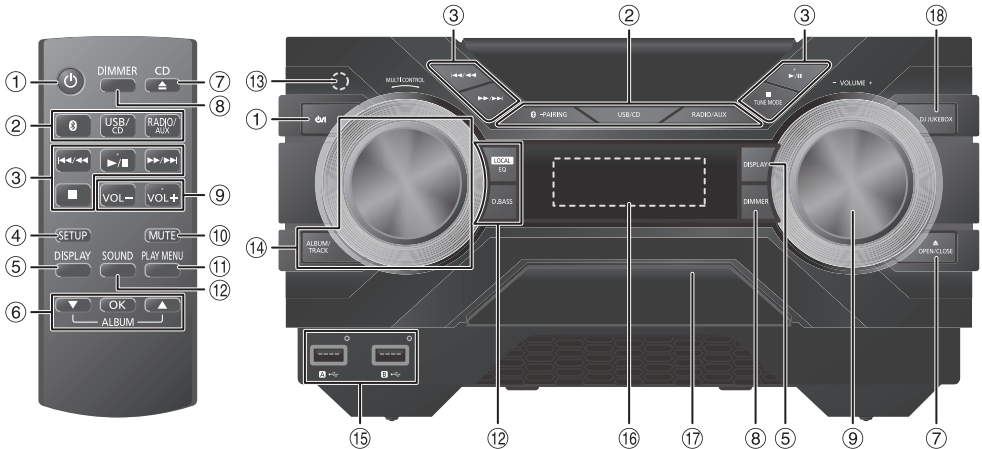
Не використовуйте шнур живлення змінного струму від іншого обладнання.

Економія електроенергії

В режимі очікування система споживає незначну кількість енергії. Відключіть подачу струму, якщо ви не використовуєте систему. Після вимкнення системи деякі налаштування буде втрачено. Вам необхідно встановити їх знову.

Огляд елементів керування

Виконуйте операції за допомогою пульта дистанційного керування. Ви також можете використовувати кнопки, розташовані на головному пристрої, якщо вони виконують аналогічні функції.



- ① **Перемикач режимів роботи standby/on (очікування/ввімкнено)** [⏻], [⏻/⏹]
Натисніть перемикач, щоб переключити пристрій з режиму увімкнено у режим очікування та навпаки. Навіть у режимі очікування пристрій споживає невелику кількість електроенергії.
- ② **Вибір джерела звуку**
На головному пристрої:
Щоб почати спарення Bluetooth®, натисніть і утримуйте [📶 -PAIRING].
- ③ Основні операції з керування відтворенням
- ④ Виклик меню налаштувань
- ⑤ Перегляд інформації про вміст
- ⑥ Вибір або підтвердження вибору параметра
- ⑦ Відкриття або закриття лотка для дисків
- ⑧ **Зменшення яскравості дисплея**
Для скасування знову натисніть цю кнопку.
- ⑨ Регулювання гучності
- ⑩ **Тимчасове вимкнення звуку**
Для скасування знову натисніть цю кнопку. Функція тимчасового вимкнення звуку «MUTE» також скасовується, коли ви регулюєте рівень гучності або коли вимикаєте систему.
- ⑪ Перегляд меню відтворення
- ⑫ Вибір звукових ефектів
- ⑬ **Датчик пульта дистанційного керування**
Відстань: У межах приблизно 7 м
Кут: Приблизно 20° вгору і вниз, 30° ліворуч і праворуч
- ⑭ **Виберіть альбом MP3 або доріжку**
Натисніть [ALBUM/TRACK], щоб вибрати альбом або доріжку.
Огляд доріжок або альбомів
Поверніть [MULTI CONTROL] для огляду. Щоб почати відтворення з вибраного моменту, натисніть [▶/||].
- ⑮ USB-роз'єм (↔) Індикатори статусу USB
- ⑯ Дисплей
- ⑰ Лоток для дисків
- ⑱ Вибір режиму DJ jukebox

Підготовка носія

Диск

- 1 Натисніть [CD ▲] (основний пристрій: [▲ OPEN/CLOSE]), щоб відкрити лоток для дисків.
Вставте диск етикеткою вгору.
Натисніть знову, щоб закрити лоток для дисків.
- 2 Натисніть [USB/CD], щоб вибрати «CD».

USB

Підготовка

Перед тим, як ви під'єднаєте USB-накопичувач даних до системи, впевніться, що ви зробили резервну копію даних.

- 1 Зменште рівень гучності та під'єднайте USB-накопичувач даних до USB-роз'єму.
При вимиканні носія даних USB притримуйте апарат.
- 2 Натисніть [USB/CD], щоб вибрати «USB A» або «USB B».
При виборі індикатори статусу USB засвічуються червоним кольором.

Примітка:

Не використовуйте подовжувальний кабель для пристрою USB. Система не може розпізнати пристрій USB, який під'єднаний через кабель.

Bluetooth®

Через бездротовий зв'язок Bluetooth® можна під'єднати і прослуховувати звук з аудіопристроїв.

Підготовка

- Увімкніть на пристрої функцію Bluetooth® і покладіть пристрій поблизу системи.
- Докладніше читайте в інструкції з експлуатації пристрою.

Парування пристрою

Підготовка

Якщо цю систему під'єднано до пристрою Bluetooth®, від'єднайте її від такого пристрою (➔ «Від'єднання пристрою»).

- 1 Натисніть [Ⓜ].
Якщо відобразиться індикація «PAIRING», перейдіть до кроку 4.
- 2 Натисніть [PLAY MENU], щоб вибрати «PAIRING».
- 3 Натисніть [▲, ▼], щоб вибрати «OK? YES», а тоді натисніть [OK].
Відображається індикація «PAIRING».
Для скасування виберіть «OK? NO».

- 4 У меню Bluetooth® пристрою виберіть значення «SC-AKX200».

Якщо з'явиться запит із проханням ввести ключ доступу, введіть «0000».
Після завершення парування пристрій під'єднається до цієї системи автоматично.
Через кілька секунд з'явиться назва під'єданого пристрою.

Користування головним пристроєм

- 1 Натисніть і утримуйте [Ⓜ-PAIRING], доки не з'явиться індикація «PAIRING».
- 2 У меню Bluetooth® пристрою виберіть значення «SC-AKX200».

Примітка:

Із цією системою можна спарувати до 8-ми пристроїв.
Якщо виконується парування з 9-тим пристроєм, буде замінено пристрій, що не використовується протягом тривалого часу.

Від'єднання пристрою

Підготовка

Якщо цю систему під'єднано до пристрою Bluetooth®, від'єднайте її від такого пристрою (➔ «Від'єднання пристрою»).

- 1 Натисніть [Ⓜ].
Відображається індикація «BLUETOOTH READY».
- 2 У меню Bluetooth® пристрою виберіть значення «SC-AKX200».
Через кілька секунд з'явиться назва під'єданого пристрою.

- 3 Почніть відтворення на пристрої.

Примітка:

- Для під'єднання пристрої потрібно спарувати.
- Систему одночасно можна підключити лише до одного пристрою.
- Якщо «BLUETOOTH» вибрано як джерело сигналу, ця система автоматично спробує під'єднатись до пристрою, з яким було останнє з'єднання.

Від'єднання пристрою

- 1 Натисніть [Ⓜ].
- 2 Натисніть [PLAY MENU], щоб вибрати «DISCONNECT?».
- 3 Натисніть [▲, ▼], щоб вибрати «OK? YES», а тоді натисніть [OK].
Відображається індикація «BLUETOOTH READY».
Для скасування виберіть «OK? NO».

Користування головним пристроєм

Натисніть і утримуйте [Ⓜ-PAIRING], доки не з'явиться індикація «PAIRING».

Примітка:

Пристрій від'єднується, коли ви:

- Вибираєте інше джерело.
- Переміщаєте пристрій за межі допустимого діапазону.
- Вимикаєте зв'язок Bluetooth® пристрою.
- Вимикаєте систему або пристрій.

Відтворення з носія

Наведені нижче позначки вказують на доступність функції.

CD: Диск CD-R/RW у форматі CD-DA або з MP3 файлами.

USB: Пристрій USB з MP3-файлами.

BLUETOOTH: Пристрій Bluetooth®.

Основне відтворення

CD **USB** **BLUETOOTH**

Відтворення	Натисніть [▶/] .
Зупинка	Натисніть [■] . USB Позицію внесено у пам'ять. Відображається індикація «RESUME». Натисніть знову, щоб зупинити повністю.
Пауза	Натисніть [▶/] . Натисніть знову, щоб продовжити відтворення.
Пропустити	Щоб пропустити доріжку, натисніть кнопку [◀◀/◀◀] або [▶▶/▶▶] . CD USB Пропустити MP3-альбом можна за допомогою кнопок [▲, ▼] .
Пошук	Натисніть і утримуйте [◀◀/◀◀] або [▶▶/▶▶] .

Примітка:

Залежно від пристрою Bluetooth® деякі операції можуть бути недоступними.

Перегляд доступної інформації

CD **USB** **BLUETOOTH**

На панелі дисплея можна переглядати доступну інформацію, наприклад альбом MP3 та номер доріжки.

Натисніть **[DISPLAY]**.

Примітка:

- Максимальна кількість символів, які можна відобразити: Приблизно 32
- Ця система підтримує теги ID3 версії 1.0, 1.1 і 2.3.
- Текстова інформація про те, що система не підтримує дані, може відобразитися по-різному.

Меню відтворення

CD **USB**

- 1** **CD**
Натисніть **[PLAY MENU]**.
USB
Натисніть **[PLAY MENU]**, щоб вибрати «PLAYMODE».
- 2** Натисніть **[▲, ▼]**, щоб вибрати налаштування, а тоді натисніть **[OK]**.

OFF PLAYMODE	Скасування налаштування.
1-TRACK 1 [▶]	Відтворення однієї вибраної доріжки. Натисніть [◀◀/◀◀] або [▶▶/▶▶] , щоб вибрати доріжку.
1-ALBUM 1 [■]	Відтворення одного вибраного MP3-альбому. Натисніть [▲, ▼] , щоб вибрати MP3-альбом.
RANDOM RND	Відтворення всіх доріжок у довільному порядку.
1-ALBUM RANDOM 1 [■] RND	Відтворення усіх доріжок з одного вибраного MP3-альбому у випадковому порядку. Натисніть [▲, ▼] , щоб вибрати MP3-альбом.
ALL REPEAT [↻]	Повторення всіх доріжок.
1-TRACK REPEAT 1 [▶] [↻]	Повторення 1-TRACK.
1-ALBUM REPEAT 1 [■] [↻]	Повторення 1-ALBUM.
RANDOM REPEAT RND [↻]	Багаторазове відтворення у довільному порядку.
1-ALBUM RANDOM REPEAT 1 [■] RND [↻]	Повторення 1-ALBUM RANDOM.

Примітка:

- Під час відтворення у довільному порядку неможливо перейти до доріжок, які вже були відтворені.
- Якщо відкрити лотка для дисків, налаштування буде скасовано.

Режим з'єднання

BLUETOOTH

Режим з'єднання можна налаштувати відповідно до типу з'єднання.

Підготовка

Якщо цю систему під'єднано до пристрою Bluetooth®, від'єднайте її від такого пристрою (→ «Від'єднання пристрою»).

- 1** Натисніть **[PLAY MENU]**, щоб вибрати «LINK MODE».
- 2** Натисніть **[▲, ▼]**, щоб вибрати режим, а тоді натисніть **[OK]**.

MODE 1	Акцент на з'єднанні.
MODE 2	Акцент на якості звуку.

Примітка:

Якщо звук переривається, виберіть «MODE 1».

Примітка щодо диска

- Ця система підтримує диски CD-R/RW із вмістом формату CD-DA або MP3.
- Перед відтворенням фіналізуйте диск на обладнанні, на якому він був записаний.
- Вміст окремих дисків CD-R/RW неможливо відтворити через якість запису.

Примітка щодо пристрою USB

- Ця система не гарантує можливість підключення до усіх пристроїв USB.
- Ця система підтримує повну швидкість передачі даних USB 2.0.
- Ця система може підтримувати пристрої USB з об'ємом пам'яті до 32 ГБ.
- Підтримується тільки файлова система FAT 12/16/32.

Примітка щодо MP3-файлів

- Файли розглядаються як доріжки, а каталоги розглядаються як альбоми.
- Доріжки повинні мати розширення «.mp3» або «.MP3».
- Доріжки не завжди відтворюються в тому порядку, в якому вони були записані.
- Деякі файли можуть не працювати через розмір секторів.

MP3-файл на диску

- Ця система може здійснювати доступ до:
 - 255 альбомів (разом із кореневим каталогом)
 - 999 доріжок
 - 20 сеансів
- Диск має відповідати формату ISO9660, рівень 1 або 2 (за винятком розширених форматів).

MP3-файл на пристрої USB

- Ця система може здійснювати доступ до:
 - 800 альбомів (разом із кореневим каталогом)
 - 8000 доріжок
 - 999 доріжок в одному альбомі

Радіо

Підготовка

Натисніть [RADIO/AUX], щоб вибрати «FM» або «AM».

Ручна настройка

- 1 Натисніть [PLAY MENU], щоб вибрати «TUNE MODE».
- 2 Натисніть [▲, ▼], щоб вибрати «MANUAL», а тоді натисніть [OK].
- 3 Натисніть [◀◀/▶▶] або [▶▶/▶▶], щоб налаштуватися на станцію. Щоб настроїти автоматично, натисніть і утримуйте кнопку, доки частота не почне швидко змінюватися. Коли приймається стереосигнал, на дисплеї відображається напис «STEREO».

Користування головним пристроєм

- 1 Натисніть [TUNE MODE], щоб вибрати «MANUAL».
- 2 Натисніть [◀◀/▶▶] або [▶▶/▶▶], щоб налаштуватися на станцію.

Попередні налаштування пам'яті

Можна налаштувати до 30 станцій FM і 15 станцій AM.

Автоматичне попереднє налаштування

- 1 Натисніть [PLAY MENU], щоб вибрати «A.PRESET».
- 2 За допомогою кнопок [▲, ▼] виберіть «LOWEST» або «CURRENT», а тоді натисніть [OK].

LOWEST	Настройка розпочинається з найнижчої частоти.
CURRENT	Настройка розпочинається з поточної частоти.

Тюнер настроїться на всі станції, сигнал яких він може отримувати на каналах, у зростаючому порядку.

Щоб скасувати, натисніть [■].

Попереднє налаштування вручну

- 1 Натисніть [PLAY MENU], щоб вибрати «TUNE MODE».
- 2 Натисніть [▲, ▼], щоб вибрати «MANUAL», а тоді натисніть [OK].
- 3 Натисніть [◀◀/▶▶] або [▶▶/▶▶], щоб налаштуватися на станцію.
- 4 Натисніть [OK].
- 5 Натисніть [▲, ▼], щоб вибрати попередньо встановлений номер, а тоді натисніть [OK]. Повторно виконайте кроки 3 до 5, щоб попередньо налаштувати більше станцій. Нова радіостанція замінює будь-яку радіостанцію, яка займає аналогічний номер попередньо налаштованої радіостанції.

Вибір попередньо налаштованої станції

- 1 Натисніть [PLAY MENU], щоб вибрати «TUNE MODE».
- 2 Натисніть [▲, ▼], щоб вибрати «PRESET», а тоді натисніть [OK].
- 3 Натисніть [◀◀/▶▶] або [▶▶/▶▶], щоб вибрати попередньо встановлену станцію.

Користування головним пристроєм

- 1 Натисніть [TUNE MODE], щоб вибрати «PRESET».
- 2 Натисніть [◀◀/▶▶] або [▶▶/▶▶], щоб вибрати попередньо встановлену станцію.

Покращення якості звуку

Коли вибрано опцію «FM»

1 Натисніть [PLAY MENU], щоб вибрати «FM MODE».

2 Натисніть [▲, ▼], щоб вибрати «MONO», а тоді натисніть [OK].

Для скасування виберіть «STEREO».

Режим «MONO» також скасовується у разі зміни частоти.

Запам'ятовування налаштувань

Перейдіть до кроку 4 розділу «Попереднє налаштування вручну».

Коли вибрано опцію «AM»

1 Натисніть [PLAY MENU], щоб вибрати «B.PROOF».

2 Натисніть [▲, ▼], щоб вибрати значення, яке забезпечує найкращий прийом, а потім натисніть [OK].

Перевірка стану сигналу

Коли вибрано опцію «FM»

Натисніть [PLAY MENU], щоб вибрати «FM STATUS», а тоді натисніть [OK].

FM ----	FM-сигнал перебуває у монофонічному режимі. Систему налаштовано на станцію.
FM ST	FM-сигнал перебуває у стереорежимі.
FM MONO	У режимі «FM MODE» вибрано пункт «MONO».

Радіомовлення RDS

Ця система може показати текстові дані, які передаються системою передачі даних по радіо, що працює в деяких регіонах.

Натисніть [DISPLAY].

PS	Програмні послуги
PTY	Тип програми
FREQ	Частота

Примітка:

Система передачі даних по радіо (RDS) може бути недоступною, якщо якість прийому погана.

Налаштування станцій AM

Тільки для головного пристрою

Ця система також може отримувати сигнал AM із кроком 10 кГц.

1 Натисніть [RADIO/AUX], щоб вибрати «FM» або «AM».

2 Натисніть і утримуйте [RADIO/AUX].

Через декілька секунд на дисплеї відображається мінімальна радіочастота на цей час. Відпустіть кнопку, коли мінімальна частота зміниться.

- Щоб повернутися до початкового налаштування, повторно виконайте вказані вище кроки.
- Після зміни параметру попередньо налаштовані частоти буде стерто.

Годинник і таймери

Налаштування годинника

Годинник відображає час у 24-годинному форматі.

1 Натисніть [SETUP], щоб вибрати «CLOCK».

2 Натисніть [▲, ▼], щоб встановити час, а тоді натисніть [OK].

Перевірка налаштувань часу

Натисніть [SETUP], щоб вибрати «CLOCK», а тоді натисніть [OK].

В режимі очікування натисніть кнопку [DISPLAY].

Примітка:

Для забезпечення точності годинника періодично встановлюйте час.

Таймер режиму очікування

Таймер режиму очікування вимикає систему у встановлений час.

1 Натисніть [SETUP], щоб вибрати «SLEEP».

2 Натисніть [▲, ▼], щоб вибрати значення (в хвиликах), а тоді натисніть [OK].

Для скасування виберіть «OFF».

SLEEP 30 ↔ SLEEP 60 ↔ SLEEP 90 ↔ SLEEP 120

↑ OFF ↓

Примітка:

- На дисплеї завжди відображається залишковий час. Під час виконання інших дій відображення на дисплеї тимчасово змінюється.
- Таймери відтворення та сну можна використовувати одночасно.
- Таймер режиму очікування завжди вмикається першим. Впевніться, що ви не встановили час таймерів таким чином, що вони накладаються один на одного.

Таймер відтворення

(Окрім джерела Bluetooth® та AUX)

Ви можете налаштувати таймер, щоб пристрій увімкнувся в заданий час і розбудив вас.

Підготовка

Встановіть годинник.

1 Натисніть [SETUP], щоб вибрати «TIMER ADJ».

2 Натисніть [▲, ▼], щоб встановити час початку, а тоді натисніть [OK].

3 Повторіть пункт 2, щоб установити час завершення.

4 Натисніть [▲, ▼], щоб вибрати джерело, з якого потрібно виконати відтворення, а тоді натисніть [OK].

Щоб запустити таймер

- 1 Натисніть [SETUP], щоб вибрати «TIMER SET».
- 2 Натисніть [▲, ▼], щоб вибрати «PLAY ON», а тоді натисніть [OK].
Відображається індикація «⊕».
Для скасування виберіть «PLAY OFF».
Система має бути вимкненою, щоб почав працювати таймер.

Перевірка налаштувань

Натисніть [SETUP], щоб вибрати «TIMER ADJ», а тоді натисніть [OK].
В режимі очікування двічі натисніть кнопку [DISPLAY].

Примітка:

- Таймер починає відтворення за низького рівня гучності та поступово збільшує до заздалегідь встановленого рівня.
- Якщо таймер увімкнено, він буде спрацьовувати у встановлений час кожного дня.
- У разі вимкнення та повторного увімкнення системи під час роботи таймера його не буде зупинено в установлений час.

Звукові ефекти

Попереднє налаштування еквайзера (Preset EQ)

- 1 Натисніть [SOUND] (основний пристрій: [LOCAL EQ]), щоб вибрати «PRESET EQ».
- 2 Натисніть [▲, ▼], щоб вибрати потрібне попередньо встановлене налаштування еквайзера, а тоді натисніть [OK].
Або поверніть [MULTI CONTROL], щоб вибрати потрібне попередньо встановлене налаштування еквайзера.

Налаштування еквайзера вручну (Manual EQ)

- 1 Натисніть [SOUND] (основний пристрій: [LOCAL EQ]), щоб вибрати «MANUAL EQ».
- 2 Натисніть [▲, ▼], щоб вибрати звуковий ефект.
Або поверніть [MULTI CONTROL], щоб вибрати звуковий ефект.
- 3 Натисніть [◀◀/◀◀] або [▶▶/▶▶], щоб вибрати налаштування, а тоді натисніть [OK].

D.Bass

- 1 Натисніть [SOUND], щоб вибрати «D.BASS», а тоді натисніть [▲, ▼], щоб вибрати «D.BASS LEVEL» або «D.BASS BEAT».
Або натисніть [D.BASS] на головному пристрої, щоб вибрати «D.BASS LEVEL» або «D.BASS BEAT».
Для скасування виберіть «OFF D.BASS».
- 2 Натисніть [◀◀/◀◀] або [▶▶/▶▶], щоб вибрати налаштування, а тоді натисніть [OK].
Або поверніть [MULTI CONTROL], щоб вибрати налаштування.

DJ jukebox

USB

За допомогою функції DJ jukebox можна додати ефекти плавного переходу між піснями. Також за допомогою програми «Panasonic MAX Juke» можна скористатися додатковими функціями (➔ нижче).

- 1 Натисніть [PLAY MENU], щоб вибрати «JUKEBOX».
- 2 Натисніть [▲, ▼], щоб вибрати налаштування, а тоді натисніть [OK].

Користування головним пристроєм

Натисніть [DJ JUKEBOX], щоб вибрати налаштування.

OFF CROSSFADE	Скасування плавного переходу.
ON CROSSFADE	Додавання плавного переходу.
OFF	Вимкнення DJ jukebox.

Зміна налаштування повторення

- 1 Натисніть [PLAY MENU], щоб вибрати «PLAYMODE».
- 2 Натисніть [▲, ▼], щоб вибрати налаштування, а тоді натисніть [OK].

Користування головним пристроєм

У режимі зупинки поверніть [MULTI CONTROL], щоб вибрати налаштування.

RANDOM REPEAT RND ⊞	Багаторазове відтворення у довільному порядку.
ALL TITLE REPEAT ⊞	Повторення всіх доріжок.

Примітка:

Ефект DJ jukebox скасовується при вимкнанні системи або переході на інше джерело.

Користування програмою «Panasonic MAX Juke»

Ви можете завантажити та встановити безкоштовну програму «Panasonic MAX Juke» для Android™ на Google Play™ для використання додаткових функцій, наприклад запит одночасного відтворення пісні з багатьох пристроїв.

Зовнішнього обладнання

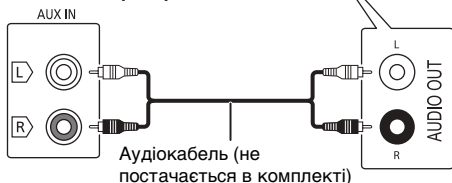
Ви можете під'єднати відеомагнітофон, DVD-плеєр і т.п., а також прослухати звук через цю систему.

Підготовка

- Від'єднайте шнур живлення змінного струму.
- Вимкніть усе обладнання і прочіть відповідні інструкції з експлуатації.

DVD-плеєр (не постачається в комплекті)

Задня панель цього головного пристрою



- 1 Під'єднайте зовнішнє устаткування.
- 2 Натисніть [RADIO/AUX], щоб вибрати «AUX».
- 3 Відтворіть звук через зовнішнє обладнання.

Налаштування рівня вхідного сигналу

- 1 Натисніть [PLAY MENU], щоб вибрати «INPUT LEVEL».
- 2 За допомогою кнопок [▲, ▼] виберіть «NORMAL» або «HIGH», а тоді натисніть [OK].

Примітка:

- Виберіть режим «NORMAL» (нормальний), якщо звук є спотвореним під час відтворення в режимі «HIGH» (високий).
- Компоненти і кабелі продаються окремо.
- Якщо ви хочете під'єднати обладнання окрім того, яке описано вище, проконсультуйтеся з дилером з продажу аудіообладнання.
- Спотворення звуку може відбуватися, коли ви використовуєте адаптер.

Інше

Автоматичне вимкнення

Якщо ця система не використовується протягом приблизно 20 хвилин, вона автоматично вимкнеться.

- 1 Натисніть [SETUP], щоб вибрати «AUTO OFF».
- 2 Натисніть [▲, ▼], щоб вибрати «ON», а тоді натисніть [OK].
Для скасування виберіть «OFF».

Примітка:

Ця функція не працює, якщо джерелом сигналу є радіо або якщо під'єднано пристрій Bluetooth®.

Режим очікування Bluetooth®

Ця функція вмикає систему автоматично у випадку встановлення з'єднання Bluetooth® зі спарованим пристроєм.

- 1 Натисніть [SETUP], щоб вибрати «BLUETOOTH STANDBY».
- 2 Натисніть [▲, ▼], щоб вибрати «ON», а тоді натисніть [OK].
Для скасування виберіть «OFF».

Примітка:

Деякі пристрої можуть потребувати більше часу для відповіді. Якщо перед вимиканням системи ви підключені до пристрою Bluetooth®, зачекайте щонайменше 5 секунд перед тим, як підключитися до цієї системи з пристрою Bluetooth® знову.

Версія програмного забезпечення

Ви можете перевірити версію програмного забезпечення своєї системи.

- 1 Натисніть [SETUP], щоб вибрати «SW VER.», а тоді натисніть [OK].
Відобразиться версія програмного забезпечення.
- 2 Знову натисніть [OK], щоб вийти.

Усунення несправностей

Перш ніж звертатися до ремонтної служби, прочитайте надані нижче поради. Якщо ви маєте сумніви відносно деяких пунктів перевірки, або якщо перелічені дії не вирішують проблему, зверніться за інструкціями до свого дилера.

Загальні несправності

Пристрій не працює.

- Активовано захисний механізм. Виконайте описані нижче дії:
 - Натисніть [ψ/|] на головному пристрої, щоб перевести пристрою в режим очікування. Якщо пристрій не переходить в режим очікування
 - Натисніть і утримуйте кнопку протягом щонайменше 10 секунд. Або,
 - Розєднайте шнур живлення, а потім підєднайте його знову.
 - Натисніть [ψ/|] знову, щоб увімкнути пристрою. Якщо проблему вирішити не вдається, зверніться до дилера.

Дисплей засвітився і зображення безперервно змінюється в режимі очікування.

- Натисніть і утримуйте [■] на головному пристрої та, щоб вибрати «DEMO OFF».

За допомогою пульта дистанційного керування неможливо виконувати жодні операції.

- Перевірте, чи батарейку правильно встановлено.

Звук спотворений або відсутній.

- Відрегулюйте рівень гучності системи.
- Вимкніть систему, визначте її усуньте причину, а потім увімкніть систему знову. Причиною може бути перегрузка динаміків через надмірний рівень гучності або надмірну потужність, а також використання системи при високій температурі навколишнього середовища.

Можливо, під час відтворення буде чути шум.

- Кабель електроживлення змінного струму або флуоресцентна лампа знаходяться поряд із кабелями. Тримайте інші побутові прилади та кабелі подалі від кабелю цієї системи.

Рівень звуку зменшується.

- Захисна схема була активована внаслідок тривалого використання з високим рівнем вихідної гучності. Цей засіб спрямований на захист системи та збереження якості звуку.

Диск

Інформація на дисплеї не відображається правильно. Відтворення не починається.

- Диск встановлено неправильно. Вставте його правильно.
- Диск забруднений. Очистьте диск.
- Замініть диск, якщо він подрапаний, деформований або нестандартний.
- Присутня конденсація. Дозвольте системі висохнути від 1 до 2 годин.

Усі доріжки відображаються неправильно.

Диск не читається.

Чується спотворений звук.

- Ви вставляєте диск, який система не може відтворити. Змініть диск на той, який може бути відтворений.
- Ви вставляєте диск, який не був фіналізований.

USB

Пристрій USB або вміст, який в ньому міститься, неможливо прочитати.

- Формат пристрою USB або вміст, який в ньому міститься, є несумісним із системою.
- Пристрої USB з об'ємом пам'яті більше 32 Гб не можуть працювати в деяких умовах.

Сповільнена робота пристрою USB.

- Завантаження великого обсягу даних або великий об'єм пам'яті пристрою USB потребує більше часу.

Bluetooth®

Неможливо виконати парування.

- Перевірте стан пристрою Bluetooth®.
- Пристрій перебуває поза межами області зв'язку (дальше 10 метрів). Присуньте пристрій ближче до системи.

Пристрій не вдається підключити.

- Не вдалося виконати парування пристрою. Виконайте парування ще раз.
- Спарований пристрій було замінено. Виконайте парування ще раз.
- Система може бути під'єднана до іншого пристрою. Від'єднайте такий інший пристрій і спробуйте спарувати пристрій знову.
- Можливі проблеми з системою. Вимкніть систему, а потім увімкніть її знову.

Пристрій під'єднано, однак звук із системи не лунає.

- У деяких пристроях із вбудованим Bluetooth®, потрібно вручну встановити для вихідного звуку налаштування «SC-AFX200». Докладніше читайте в інструкції з експлуатації пристрою.

Звук із пристрою переривається.

- Пристрій перебуває поза межами області зв'язку (дальше 10 метрів). Присуньте пристрій ближче до системи.
- Заберіть сторонні предмети, розташовані між системою і пристроєм.
- Інші пристрої, що використовують частотний діапазон 2,4 ГГц (бездротовий маршрутизатор, мікрохвильова піч, бездротовий телефон тощо), створюють перешкоди. Перемістіть пристрій ближче до системи і відсуньте його подалі від інших пристроїв.
- Для стабільного зв'язку виберіть «MODE 1».

Радіо

Звук є спотвореним.

- Застосуйте додаткову FM зовнішню антену. Залишайте рамочну антену під'єднаною.

Чути звук вдарення.

- Вимкніть ТВ або перемістіть його подалі від системи.
- Якщо наявні перешкоди, перемістіть мобільні телефони подалі від виробу.
- У режимі тюнера AM виберіть налаштування «B.PROOF», яке забезпечує найкращий прийом сигналу.

Під час радіомовлення в діапазоні AM чути низький шум.

- Перемістіть антену від інших кабелів і шнурів.

Відображення інформації на дисплеї головного пристрою

«ADJUST CLOCK»

- Годинник не налаштовано. Налаштуйте годинник.

«ADJUST TIMER»

- Таймер відтворення не налаштовано. Налаштуйте таймер відтворення.

«AUTO OFF»

- Система не використовується упродовж 20 хвилин і за хвилину вимкнеться. Для скасування знову натисніть будь-яку кнопку.

«ERROR»

- Було виконано некоректну операцію. Прочитайте інструкцію та спробуйте ще раз.

«F61»

- Перевірте та виправте з'єднання шнурів динаміків.
- Від'єднайте пристрій USB. Вимкніть систему, а потім увімкніть її знову.

«F70»

- Перевірте підключення Bluetooth®.
- Від'єднайте пристрій Bluetooth®. Вимкніть систему, а потім увімкніть її знову.

«F76»

- Виникла проблема з енергопостачанням.
- Від'єднайте шнур живлення змінного струму і зверніться до дилера.

«F77»

- Від'єднайте шнур живлення змінного струму і зверніться до дилера.

«NO DEVICE»

- Пристрій USB не під'єднано. Перевірте з'єднання.

«NO DISC»

- Ви не вставили диск.

«NO PLAY»

«UNSUPPORT»

- Перевірте вміст. Можна відтворювати тільки підтримуваний формат даних.
- Можливі проблеми з системою. Вимкніть систему, а потім увімкніть її знову.

«NO TRACK»

- На пристрої USB немає альбом або доріжку.

«PLAYERERROR»

- Ви намагалися відтворити непідтримуваний файл MP3. Цю доріжку буде пропущено, після чого почнеться відтворення наступної доріжки.

«REMOTE 1»

«REMOTE 2»

- Пульти дистанційного керування і головний блок використовують різні коди. Змініть код пульта дистанційного керування.
 - Якщо відображається «REMOTE 1», натисніть і утримуйте кнопки [OK] та [8] щонайменше упродовж 4 секунд.
 - Якщо відображається «REMOTE 2», натисніть і утримуйте кнопки [OK] та [USB/CD] щонайменше упродовж 4 секунд.

«TEMP NG»

- Схема теплового захисту була активована, і систему буде вимкнено. Зачекайте, доки пристрій охолоне, перш ніж знов вмикати його.
- Перевірте вентиляційний отвір пристрою щодо перешкод.
- Упевніться, що місце встановлення пристрою добре провітрюється.

«USB OVER CURRENT ERROR»

- Пристрій USB використовує занадто багато електроенергії. Від'єднайте пристрій USB, вимкніть систему і увімкніть її знову.

«VBR»

- Система не може показати час відтворення, який залишився, для доріжок зі змінною швидкістю потоку даних (VBR).

Код дистанційного керування

Якщо інше устаткування торгової марки Panasonic відповідає на команди дистанційного керування цієї системи, змініть код дистанційного керування нею.

Підготовка

Натисніть [USB/CD], щоб вибрати «CD».

Щоб установити код «REMOTE 2»

- 1 Натисніть і утримуйте [USB/CD] на головному пристрої та [USB/CD] на пульті дистанційного керування, доки не з'явиться напис «REMOTE 2».
- 2 Натисніть і утримуйте [OK] та [USB/CD] на пульті дистанційного керування протягом щонайменше 4 секунд.

Щоб установити код «REMOTE 1»

- 1 Натисніть і утримуйте [USB/CD] на головному пристрої та [8] на пульті дистанційного керування, доки не з'явиться напис «REMOTE 1».
- 2 Натисніть і утримуйте [OK] та [8] протягом щонайменше 4 секунд.

Скидання пам'яті системи

Скиньте налаштування пам'яті у разі настання описаного нижче.

- Відсутня реакція на натискання кнопок.
- Ви бажаєте очистити та відновити вміст пам'яті.

- 1 Від'єднайте шнур живлення змінного струму.
- 2 Натиснувши та утримуючи [⏻] на головному пристрої, під'єднайте шнур живлення знову. Натисніть і утримуйте кнопку, поки на дисплеї не з'явиться індикація «-----».
- 3 Відпустіть [⏻].

Відбудеться відновлення заводських налаштувань. Потрібно знову встановити відповідні налаштування в пам'яті.

Технічні характеристики

Секція підсилювача

Середньоквадратичне значення вихідної потужності у стереорежимі

Передній канал (по обох каналах)
200 Вт на канал (4 Ом), 1 кГц, 30% THD

Середньоквадратичне значення загальної потужності у стереорежимі 400 Вт

Секція тюнера, терміналів

Напередумановлені станції 30 станцій FM
15 станцій AM

Частотна модуляція (FM)

Частотний діапазон
87,50 МГц до 108,00 МГц (крок – 50 кГц)

Роз'єм антени 75 Ом (незбалансований)

Амплітудна модуляція (AM)

Частотний діапазон
522 кГц до 1629 кГц (крок – 9 кГц)
520 кГц до 1630 кГц (крок – 10 кГц)

Роз'єм AUX

Аудіовхід Контактне гніздо (система 1)

Секція диска

Диски, що відтворюються (8 см або 12 см)
CD, CD-R/RW (CD-DA, MP3*)

* MPEG-1 Layer 3

Відбір

Довжина хвилі 790 нм (CD)

Секція USB

USB-роз'єм

Стандарт USB
USB 2.0 з повною швидкістю передачі даних

Підтримка мультимедійних файлів MP3 (*.mp3)

Файлова система USB-пристрою
FAT12, FAT16, FAT32

Характеристики Bluetooth®

Версія Bluetooth® Версія 2.1 + EDR

Клас Клас 2

Підтримувані профілі A2DP, AVRCP, SPP

Робоча частота Діапазон 2,4 ГГц, FH-SS

Робоча відстань 10 м на лінії прямої видимості

Секція динаміків

Акустична система(и)

Динамік низьких частот 16 см конічного типу

Високочастотний динамік 6 см конічного типу

Загальний опір 4 Ом

Габарити (Ш x В x Г) 200 мм x 334 мм x 233 мм

Вага 3,3 кг

Загальні параметри

Живлення Змінний струм 220 В до 240 В, 50 Гц

Енергоспоживання 60 Вт

Габарити (Ш x В x Г) 348 мм x 193 мм x 251 мм

Вага 2,5 кг

Робочий діапазон температури 0°C до +40°C

Робочий діапазон вологості
35% до 80% відносної вологості (без конденсації)

Енергоспоживання в режимі очікування (приблизно)	0,5 Вт
Енергоспоживання в режимі очікування (приблизно) (Якщо для «BLUETOOTH STANDBY» встановлено значення «ON»)	0,6 Вт

Примітка:

- Технічні характеристики може бути змінено без попередження.
- Вага та габарити є приблизними.
- Сумарне значення коефіцієнта нелінійних спотворень вимірюється цифровим аналізатором спектру.

Про Bluetooth®

Ліцензії

Компанія Panasonic не несе відповідальності за порушення конфіденційності даних і/або інформації, яка сталася під час їх бездротового передавання.

Частотний діапазон

- Ця система використовує частотний діапазон 2,4 ГГц.

Сертифікація

- Ця система відповідає обмеженням щодо частот і пройшла сертифікацію відповідно до закону розподілу частот. Тому, дозвіл на використання бездротових частот не потрібен.
- Описані нижче дії караються законом:
 - Розбирання або зміна головного пристрою.
 - Видалення спеціальних позначень.

Обмеження у використанні

- Передавання даних через бездротове з'єднання і/або робота зі всіма пристроями Bluetooth® не гарантована.
- Всі пристрої мають відповідати стандартам, встановленим компанією Bluetooth SIG, Inc.
- Залежно від характеристик або налаштувань пристрою, можливо, не вдасться встановити з'єднання, або деякі операції можуть відрізнитись.
- Ця система підтримує функції безпеки Bluetooth®. Однак, залежно від робочого середовища і/або налаштувань, цих функцій безпеки може бути недостатньо. Будьте обережні, передаючи дані через бездротовий зв'язок до цієї системи.
- Ця система не передає дані на пристрій Bluetooth®.

Діапазон використання

- Використовуйте цей пристрій на відстані до 10 м.
- Залежно від середовища, перепон чи перешкод, діапазон може зменшитись.

Перешкоди від інших пристроїв

- Якщо система розташована занадто близько до інших пристроїв Bluetooth® або пристроїв, що використовують частотний діапазон 2,4 ГГц, вона може не працювати належним чином через радіоперешкоди: може чути шум, або можуть ставатися перепади звуку.
- Система може не працювати належним чином, якщо радіоперешкоди від найближчої станції мовлення тощо занадто сильні.

Використання за призначенням

- Ця система призначена лише для звичайного, загального використання.
- Не використовуйте цю систему поблизу обладнання або в середовищі, чутливому до радіоперешкод (наприклад: в аеропортах, лікарнях, лабораторіях тощо).

Словесне позначення Bluetooth® і відповідні логотипи є зареєстрованими товарними знаками та власністю компанії Bluetooth SIG, Inc., і будь-яке використання даних товарних знаків компанією Panasonic Corporation здійснюється відповідно до ліцензії. Інші товарні знаки і торгові назви належать відповідним власникам.

Google Play і Android є торговими марками компанії Google Inc.

Технологія аудіокодування MPEG Layer-3 ліцензована компаніями Fraunhofer IIS і Thomson.

Декларація про Відповідність

Вимогам Технічного Регламенту Обмеження Використання деяких Небезпечних Речовин в електричному та електронному обладнанні (затвердженого Постановою №1057 Кабінету Міністрів України)

Виріб відповідає вимогам Технічного Регламенту Обмеження Використання деяких Небезпечних Речовин в електричному та електронному обладнанні (ТР ОБНР).

Вміст небезпечних речовин у випадках, не обумовлених в Додатку №2 ТР ОБНР, :

1. свинець (Pb) – не перевищує 0,1 % ваги речовини або в концентрації до 1000 частин на мільйон;
2. кадмій (Cd) – не перевищує 0,01 % ваги речовини або в концентрації до 100 частин на мільйон;
3. ртуть (Hg) – не перевищує 0,1 % ваги речовини або в концентрації до 1000 частин на мільйон;
4. шестивалентний хром (Cr⁶⁺) – не перевищує 0,1 % ваги речовини або в концентрації до 1000 частин на мільйон;
5. полібромбіфеноли (PBB) – не перевищує 0,1 % ваги речовини або в концентрації до 1000 частин на мільйон;
6. полібромдефенілові ефіри (PBDE) – не перевищує 0,1 % ваги речовини або в концентрації до 1000 частин на мільйон.



ИНФОРМАЦИЯ О СЕРТИФИКАЦИИ ПРОДУКТА

CD-стереосистемы Panasonic модели
SC-AKX200#### (центральные устройства модели
SA-AKX200####, громкоговорители
модели SB-AKX200####)(где “#” = 0-9, «-», A-Z или пробел))

СЕРТИФИЦИРОВАНА

Органом по сертификации продукции “ГОСТ-АЗИЯ РУС”,
Адрес: 115191, Россия, г. Москва, ул. 2-ая Роцинская, д. 10

Сертификат соответствия :	№ ТС RU C-SG.AГ21.B.01499
Сертификат соответствия выдан :	13.02.2015
Сертификат соответствия действителен до :	12.02.2020

Производитель: Panasonic Corporation
(Панасоник Корпорэйшн)
Made in Malaysia
Сделано в Малайзии

Импортер
ООО «Панасоник Рус», РФ, 115191, г. Москва,
ул. Большая Тульская, д. 11, 3 этаж.
тел. 8-800-200-21-00

Установленный производителем в порядке п.2 ст.5 Федерального Закона РФ “О защите прав потребителей” срок службы данного изделия равен 7 годам с даты производства при условии, что изделие используется в строгом соответствии с настоящей инструкцией по эксплуатации и применимыми техническими



001

ІНФОРМАЦІЯ ПРО ПІДТВЕРДЖЕННЯ ВІДПОВІДНОСТІ ПРОДУКТУ**CD стереосистема
моделі SC-AKX200*
торгової марки "Panasonic"**

<p>відповідає вимогам Технічного Регламенту з електромагнітної сумісності обладнання (затвердженому постановою Кабінету Міністрів України №785 від 29 липня 2009), вимогам Технічного Регламенту безпеки низьковольтного електричного обладнання (затвердженому постановою Кабінету Міністрів України №1149 від 29 жовтня 2009) та вимогам Технічного Регламенту радіобладнання і телекомунікаційного кінцевого (термінального) обладнання (затвердженому постановою Кабінету Міністрів України від 24 червня 2009 р. № 679)</p>		
<p>Модель SC-AKX200* торгової марки Panasonic відповідає вимогам нормативних документів:</p>	<p>ДСТУ ІЕС 60065:2009 (ІЕС 60065:2005, IDT), ДСТУ ІЕС 60825-1:2004 (ІЕС 60825-1:2001, IDT), ДСТУ EN 55013:2004 (EN 55013:1997, IDT), ДСТУ EN 55020:2003 (EN 55020:1994, IDT), ДСТУ ІЕС 61000-3-2:2008 (ІЕС 61000-3-2:2005, IDT),</p>	<p>ДСТУ EN 61000-3-3:2012 (EN 61000-3-3:2008, IDT), ДСТУ ETSI EN 300 328:2008 (ETSI EN 300 328:2006, IDT), ДСТУ ETSI EN 301 489-1:2008 (ETSI EN 301 489-1:2005, IDT), ДСТУ ETSI EN 301 489-17:2008 (ETSI EN 301 489-17:2002, IDT)</p>

Примітка: * – від двох до чотирьох будь-яких літер латинського алфавіту та/або цифр на позначення країни призначення виробу.

Декларацію про відповідність можна переглянути на <http://service.panasonic.ua> у розділі «Документи»

Виробник:	Panasonic Corporation	Панасонік Корпорейшн
За адресою:	1006 Oaza Kadoma, Kadoma-shi, Osaka, 571-8501, Japan	1006 Оаза Кадома, Кадома-ші, Осака, 571-8501, Японія
Країна походження:	Malaysia	Малайзія

Уповноважений Представник:	ТОВ "ПАНАСОНІК УКРАЇНА ЛТД"
Адреса Уповноваженого Представника:	провулок Охтирський, будинок 7, місто Київ, 03022, Україна

Термін служби	7 років
---------------	---------

Дату виготовлення ви можете визначити за комбінацією цифр та літер серійного номера, що розташовані на задній частині виробу.

Приклад: XX X X XXXXXX

Рік: остання цифра року (5-2015, 6-2016,...0-2020)

Місяць: А – Січень, В – Лютий... L – Грудень

Infolinia (Polska):

801 003 532 – numer dla połączeń z sieci stacjonarnej

22 295 37 27 – numer dla połączeń z sieci stacjonarnej oraz komórkowej

Produkt Panasonic

Produkt objęty jest E-Gwarancją Panasonic.

Prosimy o zachowanie dowodu zakupu.

Warunki gwarancji oraz informacje o produkcie są dostępne na stronie www.panasonic.pl lub pod numerami telefonów:

801 003 532 – numer dla połączeń z sieci stacjonarnej

22 295 37 27 – numer dla połączeń z sieci stacjonarnej oraz komórkowej

Dystrybucja w Polsce

Panasonic Marketing Europe GmbH

(Spółka z ograniczoną odpowiedzialnością)

Oddział w Polsce

ul. Wołoska 9A, 02-583 Warszawa

Информационный центр Panasonic

Для звонков из Москвы: +7 (495) 725-05-65

Бесплатный звонок по России: 8-800-200-21-00

Інфармацыйны цэнтр Panasonic

Для фіксаванай сувязі званок па тэрыторыі Беларусі бясплатны: 8-820-007-1-21-00

Бесплатный звонок со стационарных телефонов из Белоруссии: 8-820-007-1-21-00

Інформаційний центр Panasonic

Міжнародні дзвінки та дзвінки із Києва: +380-44-490-38-98

Безкоштовні дзвінки зі стаціонарних телефонів у межах України: 0-800-309-880

Centrul Informațional Panasonic

Apelurile efectuate prin telefonă fixă de pe teritoriul Republicii Moldova sunt gratuite

Бесплатные звонки со стационарных телефонов в пределах Молдовы: 0-800-61-444

Pentru apeluri internaționale

Для международных звонков: +380-44-490-38-98

Рапанасонік ақпараттық орталығы

Қазақстан бойынша стационарлы телефондардан ақысыз қоңырау шалу үшін: 8-8000-809-809

Бесплатные звонки со стационарных телефонов по Казахстану 8-8000-809-809

Алматы мен Орта Азиядан қоңырау шалу үшін +7 (7272) 98-09-09

Для звонков из Алматы и Центральной Азии: +7 (7272) 98-09-09

Manufactured by: Panasonic Corporation

Kadoma, Osaka, Japan

Importer for Europe: Panasonic Marketing Europe GmbH

Panasonic Testing Centre

Winsbergring 15, 22525 Hamburg, Germany

EU



Panasonic Corporation



Web Site: <http://www.panasonic.com>

RQT9972-Z