

TechniSat

Instrukcja obsługi

DigitRadio 350

Cyfrowe radio DAB+, UKW



1 Przedmowa

Niniejsza instrukcja zawiera informacje dotyczące Digit Radio 350 w zakresie:

- obsługi urządzenia oraz
- bezpieczeństwa.

1.2 Przeznaczenie instrukcji

Instrukcja obsługi jest skierowana do każdej osoby, która

- ustawia,
- obsługuje,
- czyści lub
- utylizuje urządzenie.

1.3 Dyrektywy i normy

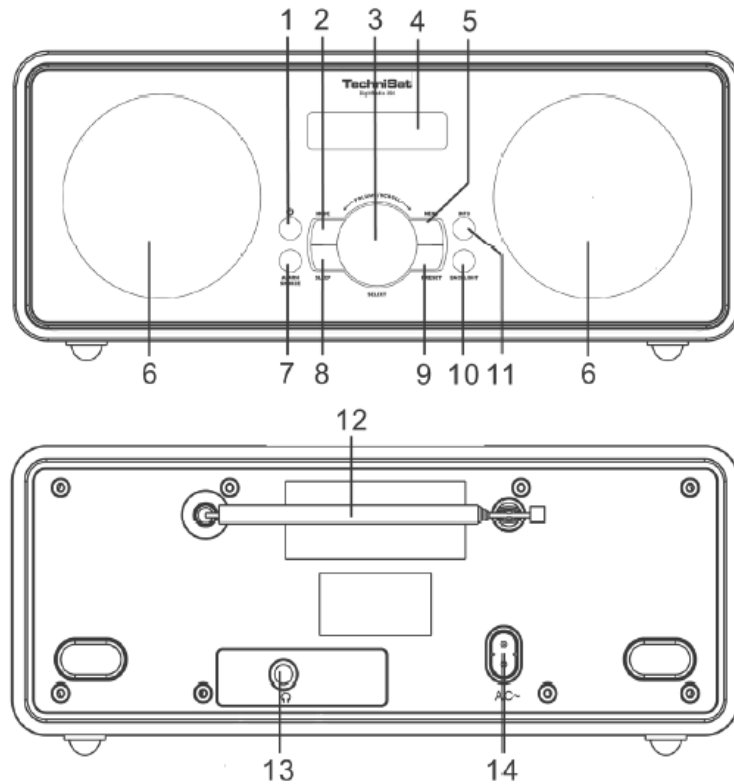
Produkt spełnia wymagania

- dyrektywy niskonapięciowej (2006/95/WE),
- dyrektywy w sprawie kompatybilności elektromagnetycznej (2004/108/WE) i
- dyrektywy w sprawie oznakowania CE.



2 Zdjęcia

Przód urządzenia



Opis:

- 1 - Włącz/wyłącz
- 2 - Mode (zmiana trybu; DAB, FM, AUX IN, Internet Radio, USB)
- 3 - SCROLL / SELECT
 - Zmiana nadawcy DAB
 - Zmiana częstotliwości UKW
 - Nawigacja w menu
 - Wciśnięcie powoduje wybór opcji w menu
 - Wciśnięcie powoduje załączanie funkcji wyboru
 - Kręcenie powoduje zmianę głośności
- 4 - Wyświetlacz LCD
- 5 - Menu
- 6, - Głośniki
- 7 - Alarm/Snooze (wywołanie informacji o nadawcy, albumie, tytule etc.)
- 8 - Sleep - ustawianie drzemki

-
- 9 - Preset - zapisanie radiostacji, wywołanie radiostacji
 - 10 - Backlight - ustawienia podświetlenia obrazu
 - 11 - Info - wywołuje informacje dotyczące nadawanego programu
 - 12 - Antena DAB/UKW
 - 13 - Złącze słuchawkowe 3,5 mm
 - 14 - AC

3 Bezpieczeństwo urządzenia

Należy dokładnie zapoznać się z wszystkimi instrukcjami bezpieczeństwa i zachować je na przyszłość. Należy zawsze stosować się do wszystkich ostrzeżeń i wskazówek, które znajdują się w niniejszej instrukcji obsługi oraz z tyłu urządzenia.



Instrukcje bezpieczeństwa

Zachować ostrożność przy obsłudze adaptera sieciowego!

- Urządzenie może być podłączone tylko do sieci 230 V~, 50 Hz. Nie należy nigdy próbować korzystać z urządzenia przy innym napięciu.
- Wtyczkę można podłączyć do sieci dopiero po zakończeniu instalacji zgodnie z przewidzianą procedurą.
- Z urządzenia nie można korzystać, jeżeli jego zasilacz jest uszkodzony lub uszkodzone jest samo urządzenie.
- Kabel z gniazdka należy wyjmować przytrzymując wtyczkę – nie ciągnąć za kabel.
- W celu zapobieżenia ryzyku pożaru i porażenia prądem urządzenie nie może być wystawione na działanie deszczu lub wilgoci.
- Z urządzenia nie należy korzystać w pobliżu wanny, basenu lub rozpryskującej się wody.
- Na urządzeniu nie wolno umieszczać pojemników z cieczą, np. wazonów z kwiatami. Mogą się one przewrócić, a zalanie może spowodować poważne uszkodzenie urządzenia oraz niesie za sobą zagrożenie porażenia prądem.
- Jeżeli do urządzenia dostaną się ciała obce lub ciecz, należy natychmiast wyjąć wtyczkę z gniazdka. Przed ponownym uruchomieniem urządzenia powinno być ono skontrolowane przez specjalistę. W przeciwnym razie istnieje ryzyko porażenia prądem.
- Nigdy nie należy próbować samodzielnie naprawiać uszkodzonego urządzenia. Zawsze należy zwrócić się do naszych punktów serwisowych.
- Pod żadnym pozorem nie należy otwierać urządzenia – może to zrobić wyłącznie specjalista.
- Na urządzeniu nie można stawiać żadnych otwartych źródeł ognia, jak np. świec.
- Dzieci mogą korzystać z urządzenia tylko pod nadzorem dorosłych.
- Prace konserwacyjne należy zawsze powierzyć specjalistom. W przeciwnym razie użytkownik powoduje zagrożenie dla siebie i swojego otoczenia.
- Urządzenie w trybie uśpienia nadal jest podłączone do sieci elektrycznej. Należy wyjąć

wtyczkę z gniazdka, jeżeli urządzenie nie będzie wykorzystywane przez dłuższy czas. Należy pociągnąć za wtyczkę.

- Radia nie należy słuchać głośno. Może to bowiem spowodować trwałe uszkodzenie słuchu.

4 Wskazówki dotyczące utylizacji

Utylizacja opakowania

Urządzenie w drodze do użytkownika było chronione odpowiednim opakowaniem. Wszystkie zastosowane materiały są ekologiczne i nadają się do ponownego wykorzystania. Prosimy wnieść swój wkład w ochronę środowiska i zutylizować opakowanie w sposób ekologiczny. Informacje na temat aktualnych możliwości utylizacji można uzyskać od sprzedawcy lub komunalnego zakładu gospodarki odpadami. Przed zutylizowaniem urządzenia należy usunąć z niego baterie.

Niebezpieczeństwo uduszenia!

Opakowanie i jego elementy nie są zabawką dla dzieci.

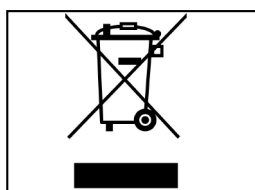
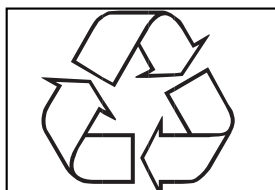
Niebezpieczeństwo uduszenia folią oraz innymi materiałami opakowaniowymi.

4.1 Utylizacja urządzenia

Opakowanie urządzenia wykonane jest wyłącznie z materiałów nadających się do ponownego przetworzenia. Należy je odpowiednio posortować w celu ponownego wprowadzenia do obiegu.



Zużyty sprzęt to cenny odpad. Dzięki ekologicznej utylizacji można odzyskać cenne surowce. W urzędzie miasta lub gminy można zasięgnąć informacji na temat ekologicznej i właściwej utylizacji urządzenia.



Urządzenie jest oznaczone zgodnie z dyrektywą 2002/96/WE w sprawie zużytego sprzętu elektrotechnicznego i elektronicznego (WEEE).

Produkt nie może być po zakończeniu użytkowania poddawany utylizacji ze zwykłymi odpadami z gospodarstwa domowego. Należy go oddać do punktu utylizacji zużytych urządzeń elektrycznych i elektronicznych. Informuje o tym symbol na produkcie, w instrukcji użytkowania lub na opakowaniu. Materiały podlegają recyklingowi zgodnie z ich oznaczeniem. Dzięki utylizacji, ponownemu użyciu materiałów i innym formom ponownego wykorzystania zużytych urządzeń ich użytkownik wnosi ważny wkład w ochronę środowiska naturalnego.

5 Opis urządzenia

5.1 Zakres dostawy

Proszę sprawdzić, czy zestaw zawiera wszystkie wymienione poniżej akcesoria:

- Odbiornik radiowy Digit Radio 350, DAB UKW
- Instrukcja obsługi.

5.2 Właściwości urządzenia

Radioodbiornik UKW/DAB+

Urządzenie potrafi:

- Radioodbiornik odbiera krystaliczny czysty dźwięk cyfrowego radia DAB+
- Urządzenie potrafi zapisać do 10 ulubionych stacji DAB/UKW
- Urządzenie wyświetla czas
- Urządzenie wyposażone jest w funkcję alarmu oraz funkcję czasowego wyłączenia.
- Radioodbiornik może pracować w trybie: Radio DAB/FM,
- Radioodbiornik posiada funkcję wskazania czasu.
- Radioodbiornik pozwala na słuchanie muzyki poprzez złącze słuchawkowe.

6 Przygotowanie urządzenia do działania

6.1 Podłączenie zasilania

Proszę podłączyć urządzenie do sieci elektrycznej (100 - 240 V ~, 50/60 Hz).

Po podłączeniu do źródła zasilania na wyświetlaczu pojawi się godzina 00:00:00. Czas zostanie ustawiony automatycznie po tym jak radioodbiornik odbierze program UKW lub DAB.

Wskazówka: W przypadku kiedy radioodbiornik długo nie będzie używany proszę odłączyć go od zasilania. Nie należy szarpać za wtyczkę elektryczną.

Podczas pracy radioodbiornik powinien mieć zagwarantowany odpowiedni przepływ powietrza dlatego urządzenie nie może być osłonięte lub zamknięte w zewnętrznej obudowie. W przypadku mebli lub innych akcesoriów należy zachować odstęp minimum 10 cm

Wskazówka: Po dłuższym braku dostawy zasilania, zegar może być zresetowany

6.2 Polepszenie jakości odbioru

Ilość i jakość dostępnych stacji zależy od warunków odbioru w miejscu instalacji. Zastosowana antena UKW/ DAB posiada bardzo dobre możliwości odbiorcze. W celu wykorzystania pełnego potencjału anteny zalecane jest jej całkowite wysunięcie.

Wskazówka:

W celu lepszego odbioru DAB antena musi być w pełni wysunięta.

W przypadku problemów z odbiorem proszę :

- 1) Sprawdzić poziom sygnału .
- 2) Zmienić położenie radioodbiornika i przeprowadzić ponownie wyszukiwanie .

Miernik mocy sygnału pomaga w prawidłowym ustawieniu radioodbiornika oraz anteny. Pozwala na dobór optymalnego położenia radioodbiornika wraz z anteną. Wskazania miernika wyświetlają poziom sygnału w trybie „live”.

W przypadku kiepskiej jakości sygnału proszę ustawić antenę oraz radioodbiornik w pozycji gwarantującej najwyższe wskazanie miernika.

6.3 Podłączenie słuchawek

Nie słuchaj głośnej muzyki przez słuchawki. To może prowadzić do trwałego uszkodzenia słuchu. Przed rozpoczęciem słuchania muzyki przez słuchawki proszę ustawić głośność radioodbiornika na minimum i stopniowo zwiększać głośność.

> Proszę podłączyć słuchawki do gniazda słuchawkowego 3,5mm (13).

W celu ponownego odtwarzania dźwięku z głośników Digit Radia 350 proszę odłączyć słuchawki od gniazda 3,5 mm.

7 Ogólne cechy urządzenia

Możecie Państwo zmienić ustawienia za pomocą przycisków na urządzeniu.

7.1 Włączanie urządzenia

- > Proszę wysunąć antenę teleskopową
- > Następnie proszę przytrzymać przycisk włącz/wyłącz w celu włączenia urządzenia.

Tryb STANDBY - urządzenie jest wyłączone ale nadal podłączone do źródła zasilania.

Przy pierwszym uruchomieniu zostanie uruchomione skanowanie pasma.

W przypadku gdy nie zostaną wyszukane stacje radiowe należy zmienić ułożenie anteny oraz odbiornika Digit Radio 350.

Jeśli nadal programy nie zostaną odszukane należy sprawdzić poziom sygnału przy pomocy wbudowanego miernika sygnału.

7.2 Wybór źródła

Proszę wcisnąć przycisk Mode (2) w celu wybraniażądanego źródła:

- DAB Radio: Cyfrowe radio
- FM - Radio: Radio analogowe

7.3 Ustawianie głośności

- > Proszę ustawić głośność pokrętłem Volume (3) na obudowie urządzenia
 - przekręcenie zgodnie z kierunkiem zegara zwiększy głośność
 - przekręcenie przeciwnie do kierunku zegara zmniejszy głośność.

7.4 Ogólna obsługa menu

Wskazówka:

W trybie DAB można przeprowadzać różne ustawienia

- > Proszę wcisnąć przycisk MENU (5)
- > Przy pomocy pokrętła możecie Państwo wybierać różne opcje menu. W celu potwierdzenia wyboru należy wcisnąć pokrętło (3).

7.5 Zmiana języka

- > Proszę wcisnąć przycisk Menu i przy pomocy pokrętła (3) proszę najechać na <Sprache> i potwierdzić wciskając pokrętło (3).
- > Przy pomocy przycisków strzałek proszę wybrać żądany język i potwierdzić wybór przyciskiem Select.

7.6 Ustawienia dźwięku

- > Proszę przekręcić pokrętłem (3) w celu ustawienia wymaganej głośności.

7.7 Korzystanie z funkcji uśpienia

Możecie Państwo zdecydować czy radiodbiornik ma się wyłączyć po określonym czasie. Nastawy czasu: 90, 80, 70 ..., 10, Wyłącz.

- > Proszę wcisnąć przycisk Sleep (8) w celu włączenia funkcji uśpienia. Kolejne wciśnięcia przycisku będą powodować zmianę nastawy czasu.

7.8 Wywołanie dodatkowej informacji

Kilkukrotne wciśnięcie przycisku Info (8) spowoduje wywołanie dodatkowych informacji i opcji:

Tryb DAB

DLS - dodatkowe informacje wysyłane przez nadawcę

Typ programu

Siła sygnału

Informacja o multiplexie

Częstotliwość, kanał

Błędy sygnału

Przepływność, format audio

Tryb UKW

RT Radio text (jeśli nadawany)

Typ programu
Częstotliwość, mono, stereo

7.9 Wyłączenie urządzenia

> W celu wyłączenia urządzenia należy wcisnąć i przytrzymać przycisk włącz/wyłącz.

Urządzenie jest wyłączone ale nadal podłączone do prądu. Godzina jest wyświetlana na wyświetlaczu.

W celu kompletnego wyłączenia urządzenia należy odłączyć wtyczkę zasilającą. Proszę zwrócić uwagę, że wyświetlacz zostanie również wygaszony.

8. DAB

8.1 Czym jest DAB

DAB to nowy format cyfrowy, pozwalający na odbiór krystalicznie czystego dźwięku w jakości CD. Dzięki temu użytkownik może cieszyć się dobrym, niezakłóconym odbiorem także w samochodzie lub pociągu.

Transmisja DAB wykorzystuje w kanale radiowym strumień danych o dużej prędkości.

Inaczej niż w przypadku typowych analogowych radiostacji w DAB kilka stacji nadawanych jest na tej samej częstotliwości. Zjawisko to określane jest mianem ensemble lub multipleks. Ensemble składa się z radiostacji oraz kilku komponentów serwisowych albo transmitowanych danych, nadawanych indywidualnie przez radiostacje.

Szczegółowe informacje można znaleźć na stronach www.digitalradio.de lub www.digitalradio.ch.

Kompresja danych

Radio cyfrowe korzysta z właściwości ludzkiego słuchu. Ucho człowieka nie odbiera dźwięków, które znajdują się poniżej określonego minimalnego poziomu głośności. Dlatego można odfiltrować dane, które znajdują się poniżej tzw. progu ciszy. Jest to możliwe, ponieważ w cyfrowym przepływie danych do każdej jednostki informacyjnej przypisywana jest również przynależna, względna głośność w stosunku do innych jednostek. W sygnale dźwiękowym na pewnym poziomie granicznym na cichsze dźwięki nakładają się dodatkowo te głośniejsze. Wszystkie informacje dźwiękowe w utworze muzycznym, znajdujące się poniżej tzw. progu współsłyszalności, mogą być odfiltrowane z nadawanego sygnału.

Pozwala to na zmniejszenie transmitowanego strumienia danych bez powodowania zmian dźwięków odczuwalnych dla słuchaczy (metoda MUSICAM).

Audio stream

Audiostream to w radiu cyfrowym stałe strumienie danych, obejmujące format MPEG 1 Audio Layer 2 i tym samym stanowiące informacje akustyczne. Pozwalają one na transmisję typowych programów radiowych i słuchanie ich przez odbiornik. Radio cyfrowe korzysta z formatu MUSICAM, zakładającego dwa kanały PAD (Program Associated Data) zgodnie z formatem MPEG, przeznaczone do nadawania dodatkowych informacji. Usługę tą określa się również mianem serwisu PAD. Radio cyfrowe zapewnia tym samym nie tylko doskonałą jakość dźwięku, ale również informacje dodatkowe.

Mogą być one związane z bieżącym programem (np. tytuł, wykonawca) lub być niezależne (np. wiadomości, prognoza pogody, informacje drogowe, wskazówki).

8.2 Odbiór DAB

Wybór programu i wyszukiwanie

Odbiornik automatycznie rozpocznie wyszukiwanie stacji DAB zaraz po pierwszym włączeniu. Jeśli żadna ze stacji nie zostanie wyszukana to wyświetli się komunikat „Dienst nicht verfügbar”. Oznacza to, że w miejscu w którym znajduje się radioodbiornik jest problem z odbiorem sygnału DAB.

8.3 Obsługa urządzenia w trybie DAB

8.4 Przeprowadzenie wyszukiwania

Skanowanie automatyczne przeszukuje wszystkie częstotliwości.

- > W celu wyszukania wszystkich programów DAB należy wysunąć maksymalnie antenę teleskopową.
- > Następnie proszę wcisnąć przycisk Menu (5), wybrać <Vollständiger Suchlauf> i wcisnąć pokrętło (3).
- > Wyszukiwanie się rozpocznie automatycznie.
- > Po zakończeniu wyszukiwania, pierwsza znaleziona stacja zostanie odtworzona.

Wskazówka:

- > W przypadku kiedy programy nie zostaną odnalezione należy zmienić miejsce położenia radioodbiornika i wykonać ponowne skanowanie.
- > Dodatkowo można posłużyć się wbudowanym miernikiem sygnału.

8.5 Wybór nadawcy

- > W celu zmiany nadawcy należy wcisnąć i przekręcić gałkę Select (3) i potwierdzić wybór wciśnięciem.

8.6 Strojenie ręczne DAB

- > Proszę wcisnąć przycisk Menu przy pomocy pokrętła (3) proszę wybrać <Manuell Einstellen>.
- > W celu potwierdzenia proszę wcisnąć pokrętło (3).
- > Wyszukiwanie ręczne zostanie aktywowane.
- > Przy pomocy pokrętła (3) proszę ustawić żądany kanał do skanowania (5A do 13 F). Proszę potwierdzić wciskając pokrętło (3).
- > Jeśli zostaną wyszukane programy radiowe to zostanie wyświetlona informacja na ekranie radioodbiornika.

8.7 Zapisanie programu DAB

W radioodbiorniku można zapisać 10 ulubionych radiostacji DAB.

Wskazówka:

Zapisane radiostacje będą dostępne nawet po odłączeniu zasilania.

- > W celu zapisania programu proszę wybrać program radiowy i następnie wcisnąć i przytrzymać przycisk Preset.
- > Przy pomocy pokrętła (3) wybrać żądane miejsce zapisania programu.

-
- > Wybór proszę potwierdzić wciśnięciem pokrętła (3).

8.8 Wybór zaprogramowanej stacji DAB

- > Proszę wcisnąć przycisk Preset .
- > Przy pomocy pokrętła (3) możecie Państwo wybrać numer programu, który ma być odtwarzany.
- < Wybór należy potwierdzić wciskając pokrętło (3).

8.9 Powrót do ustawień fabrycznych

W przypadku zmiany lokalizacji urządzenia, na przykład, podczas przeprowadzki w inną lokalizację, prawdopodobnie zapisanych stacji DAB nie będzie można odbierać. Poprzez zresetowanie do ustawień fabrycznych można w tym przypadku usunięcie wszystkich zapisanych kanałów jednocześnie rozpocząć nowe wyszukiwanie kanałów.

- > W celu przywrócenia ustawień fabrycznych proszę wcisnąć przycisk Menu.
- > Następnie przy pomocy pokrętła (3) proszę wybrać <Systemeinstellungen> i potwierdzić wciskając pokrętła (3).
- > Proszę wybrać <Werkseinstellung> i potwierdzić wciskając pokrętło (3).
- > Kolejnym krokiem jest potwierdzenie wybierając <Ja> i wciskając pokrętło (3).
- > Urządzenie zostanie przywrócone do ustawień fabrycznych.

9 Tryb UKW (radio FM)

9.1 Ustawienie nadawcy

- > W celu wywołania trybu UKW (FM) należy wciskać przycisk Mode do momentu wyświetlenia informacji „FM”

Następnie zostanie wyświetlona częstotliwość oraz wiadomości tekstowe w przypadku jeśli nadawca nadaje RDS. Zegar zostanie zaktualizowany tylko i wyłącznie gdy radiostacja nadaje również sygnał RDS.

9.2 Ręczne wybieranie nadawcy

- > Przy pomocy pokrętła Select (3) proszę wybrać żadaną częstotliwość i proszę potwierdzić wciskając Select.

9.3 Automatyczne wybieranie nadawcy

- > Proszę wcisnąć i przytrzymać pokrętło (3) celu rozpoczęcia automatycznego wyszukiwania stacji radiowych FM.

9.4 Zapisanie stacji UKW (FM)

Radiodiodniornik potrafi zapamiętać około 10 stacji radiowych FM.

- > Zapisane radiostacje pozostają w pamięci nawet w przypadku wyłączenia zasilania.
- > Proszę wcisnąć przycisk Preset i następnie go przytrzymać. Wyświetlona zostanie informacja „Voreinst. Speichern”

-
- > Przy pomocy pokrętła (3) proszę wybrać odpowiednią pozycję dla programu.
 - > Proszę potwierdzić wciskając pokrętło (3).

9.5 Wybór zaprogramowanej stacji

- > Proszę wcisnąć przycisk Preset .
- > Przy pomocy pokrętła (3) proszę wybrać odpowiedni program i potwierdzić wciśnięciem pokrętła (3).

9.6 Wybór pomiędzy Mono a Stereo

Istnieje możliwość zmiany trybu odtwarzania dźwięku. Do wyboru użytkownik ma opcję Stereo lub Mono

- > Proszę wcisnąć przycisk Menu.
- > Następnie proszę przy pomocy pokrętła (3) proszę wybrać <Audio Einstellung> i potwierdzić przyciskiem Select.
- > Przy pomocy pokrętła (3) możecie Państwo wybrać opcję Mono <Nur Mono> i potwierdzić wciśnięciem pokrętła (3).

9.7 Wyświetlanie informacji

Kilkukrotne wciskanie przycisku Info pozwoli na wyświetlenie poniższych informacji

Tryb UKW

RT: Radiotext

PS: nazwa nadawcy

PTY: Typ programu

Częstotliwość

Mono/Stereo

10 Ustawienie zegara, budzika

Wskazówka:

Funkcja alarmu może działać tylko i wyłącznie wtedy kiedy ustawiony jest aktualny czas. Czas może być automatycznie ustawiony z sygnału DAB lub z RDS w przypadku analogowego radia.

10.1 Ręczne ustawienie zegara

- > Proszę wcisnąć przycisk Alarm (7). Przy pomocy pokrętła proszę wybrać Wecker 1 (alarm nr.1) lub Wecker 2 (alarm nr.2). Następnie proszę wybrać „Wecker stellen” w celu ustawienia alarmu.
- > Przy pomocy pokrętła (3) proszę ustawić właściwą godzinę i minuty, następnie proszę potwierdzić wciśnięciem pokrętła (3).

11 Czyszczenie urządzenia

Porażenie prądem!

Aby zapobiec ryzyku porażenia prądem, nie wolno czyścić urządzenia mokrą ściereczką lub pod bieżącą wodą. Przed rozpoczęciem czyszczenia należy wyjąć wtyczkę z gniazdka.

UWAGA!

Nie wolno używać gąbki do szorowania, proszku do szorowania i rozpuszczalników, takich jak alkohol lub benzyna.

- > Urządzenie czyścić miękką ściereczką lekko zmoczoną wodą.

Urządzenie jest opatrzone znakiem CE i spełnia wszystkie wymagane normy UE.

Zastrzegamy sobie prawo do zmian i błędów drukarskich. Aktualizacja: 06/15

Kopiowanie i powielenie wyłącznie za zgodą wydawcy.

TechniSat DigitRadio 350 są zarejestrowanymi znakami handlowymi

TechniSat Digital GmbH

Skrytka pocztowa 560

54541 Daun

www.technisat.de

Infolinia serwisowa

Pn.-pt. 08:00-16:00

0048 71 310 40 46

