



PL Pralka

Instrukcja obsługi



Electrolux

SPIS TREŚCI

1. INFORMACJE DOTYCZĄCE BEZPIECZEŃSTWA.....	3
2. WSKAZÓWKI DOTYCZĄCE BEZPIECZEŃSTWA.....	5
3. OPIS URZĄDZENIA.....	7
4. PANEL STEROWANIA.....	7
5. PROGRAMY.....	8
6. PARAMETRY EKSPLOATACYJNE.....	10
7. OPCJE.....	11
8. USTAWIENIA.....	12
9. PRZED PIERWSZYM UŻYCIEM.....	13
10. CODZIENNA EKSPLOATACJA.....	13
11. WSKAZÓWKI I PORADY.....	17
12. KONSERWACJA I CZYSZCZENIE.....	19
13. ROZWIĄZYWANIE PROBLEMÓW.....	23
14. DANE TECHNICZNE.....	25

Z MYŚLĄ O TOBIE

Dziękujemy za zakup urządzenia Electrolux. Jest ono owocem dziesięcioleci doświadczeń i innowacji. To pomysłowe i stylowe urządzenie zostało zaprojektowane z myślą o Tobie. Użytkując je, możesz mieć zawsze pewność uzyskania wspaniałych efektów.

Witamy w świecie marki Electrolux!

Zapraszamy na naszą witrynę internetową, aby:



Otrzymać wskazówki dotyczące użytkowania, broszury, pomoc w rozwiązywaniu problemów oraz informacje dotyczące serwisu:

www.electrolux.com/webselfservice



Zarejestrować swój produkt i uprościć jego obsługę serwisową:

www.registerelectrolux.com



Nabyć akcesoria, materiały eksploatacyjne i oryginalne części zamienne do swojego urządzenia:

www.electrolux.com/shop


OBSŁUGA KLIENTA


Zalecamy stosowanie oryginalnych części zamiennych.

Kontaktując się z autoryzowanym centrum serwisowym, należy przygotować poniższe dane: informacje o modelu, numer produktu, numer seryjny.

Stosowne informacje można znaleźć na tabliczce znamionowej.

 Ostrzeżenie/przestroga — informacje dotyczące bezpieczeństwa

 Ogólne informacje i wskazówki

 Informacje dotyczące środowiska naturalnego

Producent zastrzega sobie możliwość wprowadzenia zmian bez wcześniejszego powiadomienia.

1. ⚠ INFORMACJE DOTYCZĄCE BEZPIECZEŃSTWA

Przed przystąpieniem do instalacji i rozpoczęciem eksploatacji urządzenia należy uważnie zapoznać się z załączoną instrukcją obsługi. Producent nie odpowiada za obrażenia ciała ani szkody spowodowane nieprawidłową instalacją lub eksploatacją urządzenia. Należy zachować instrukcję obsługi w bezpiecznym i łatwo dostępnym miejscu do wykorzystania w przyszłości.

1.1 Bezpieczeństwo dzieci i osób o ograniczonych zdolnościach ruchowych, sensorycznych lub umysłowych

- Urządzenie mogą obsługiwać dzieci po ukończeniu ósmego roku życia oraz osoby o ograniczonych zdolnościach fizycznych, sensorycznych lub umysłowych, a także nieposiadające odpowiedniej wiedzy lub doświadczenia, jeśli będą one nadzorowane lub zostaną poinstruowane w zakresie bezpiecznego korzystania z urządzenia i będą świadome związanych z tym zagrożeń.
- Dzieci w wieku od 3 do 8 lat i osoby o znacznym stopniu niepełnosprawności nie powinny zbliżać się do urządzenia, jeśli nie znajdują się pod stałym nadzorem.
- Dzieci poniżej 3 roku życia nie powinny zbliżać się do urządzenia, jeśli nie znajdują się pod stałym nadzorem.
- Nie pozwalać dzieciom bawić się urządzeniem.
- Przechowywać opakowanie w miejscu niedostępnym dla dzieci lub pozbyć się go w odpowiedni sposób.
- Przechowywać detergenty poza zasięgiem dzieci.
- Dzieci i zwierzęta domowe nie powinny zbliżać się do urządzenia, gdy otworzone są jego drzwi.
- Dzieci nie powinny zajmować się czyszczeniem ani konserwacją urządzenia bez odpowiedniego nadzoru.

1.2 Ogólne zasady bezpieczeństwa

- Nie zmieniać parametrów technicznych urządzenia.
- Urządzenie jest przeznaczone do użytku w gospodarstwie domowym oraz do podobnych zastosowań w takich miejscach, jak:
 - kuchnie dla pracowników na zapleczkach sklepów w biurach oraz innych miejscach pracy;
 - do obsługi przez klientów w hotelach, motelach, obiektach noclegowych i innych obiektach mieszkalnych;
 - do wspólnego użytku w blokach mieszkalnych lub pralniach samoobsługowych.
- Nie należy przekraczać maksymalnego ciężaru ładunku, który wynosi 5 kg (patrz „Tabela programów”).
- Ciśnienie robocze wody w punkcie podłączenia powinno wynosić od 0,5 bara (0,05 MPa) do 8 barów (0,8 MPa).
- Wykładzina podłogowa, dywan lub mata podłogowa nie mogą zasłaniać otworów wentylacyjnych w podstawie.
- Urządzenie powinno być podłączone do sieci wodociągowej za pomocą dołączonego nowego zestawu węży lub innego nowego zestawu węży dostarczonego przez autoryzowane centrum serwisowe.
- Nie wolno używać starego zestawu węży.
- Jeśli przewód zasilający jest uszkodzony, musi go wymienić producent, autoryzowane centrum serwisowe lub inna wykwalifikowana osoba, aby zapobiec ryzyku porażenia prądem.
- Przed przystąpieniem do konserwacji należy wyłączyć urządzenie i wyjąć wtyczkę przewodu zasilającego z gniazda.
- Do czyszczenia urządzenia nie wolno używać wody pod ciśnieniem ani pary wodnej.

- Wyczyścić urządzenie za pomocą wilgotnej szmatki. Stosować wyłącznie obojętne środki do czyszczenia. Nie używać produktów ściernych, myjek do szorowania, rozpuszczalników ani metalowych przedmiotów.

2. WSKAZÓWKI DOTYCZĄCE BEZPIECZEŃSTWA

2.1 Instalacja



Urządzenie należy zainstalować zgodnie z odpowiednimi krajowymi przepisami.

- Usunąć wszystkie elementy opakowania i blokady transportowe, w tym gumową tuleję z plastikowym elementem dystansowym.
- Przechowywać blokady transportowe w bezpiecznym miejscu. Jeśli w przyszłości zajdzie potrzeba ponownego transportu urządzenia, należy zamontować blokady w celu unieruchomienia bębna, aby zapobiec wewnętrznym uszkodzeniom.
- Zachować ostrożność podczas przenoszenia urządzenia, ponieważ jest ono ciężkie. Należy zawsze stosować rękawice ochronne i mieć na stopach pełne obuwie.
- Nie instalować ani nie używać uszkodzonego urządzenia.
- Należy postępować zgodnie z instrukcją instalacji dołączoną do urządzenia.
- Nie instalować ani nie korzystać z urządzenia w miejscach, w których temperatura może spaść poniżej 0°C lub w których mogłoby być ono narażone na działanie czynników atmosferycznych.
- Podłoże, na którym będzie stało urządzenie, musi być płaskie, stabilne, odporne na działanie wysokiej temperatury i czyste.
- Zapewnić odpowiednią cyrkulację powietrza pomiędzy urządzeniem i podłogą.
- Po ustawieniu urządzenia w docelowym miejscu należy za pomocą poziomicy sprawdzić, czy jest prawidłowo wy poziomowane. W

przeciwnym razie należy odpowiednio wyregulować jego nóżki.

- Nie instalować urządzenia bezpośrednio nad podłogową kratką ściekową.
- Nie rozpryskiwać wody na urządzenie i nie narażać go na nadmierny kontakt z wilgocią.
- Nie instalować urządzenia w miejscach uniemożliwiających całkowite otwarcie drzwi urządzenia.
- Nie umieszczać pod urządzeniem żadnych zamkniętych pojemników na wypadek ewentualnego wycieku wody. Skontaktować się z autoryzowanym centrum serwisowym w celu uzyskania informacji, jakich akcesoriów można używać.

2.2 Podłączenie do sieci elektrycznej



OSTRZEŻENIE!

Zagrożenie pożarem i porażeniem prądem elektrycznym.

- Urządzenie musi być uziemione.
- Należy używać wyłącznie prawidłowo zamontowanego gniazda elektrycznego z uziemieniem.
- Upewnić się, że parametry na tabliczce znamionowej odpowiadają parametrom znamionowym źródła zasilania.
- Nie stosować rozgałęźników ani przedłużaczy.
- Należy zwrócić uwagę, aby nie uszkodzić wtyczki ani przewodu zasilającego. Wymiany przewodu zasilającego można dokonać wyłącznie w naszym autoryzowanym centrum serwisowym.

- Podłączyć wtyczkę do gniazda elektrycznego dopiero po zakończeniu instalacji. Należy zadbać o to, aby po zakończeniu instalacji urządzenia wtyczka przewodu zasilającego była łatwo dostępna.
- Nie dotykać przewodu zasilającego ani wtyczki mokrymi rękami.
- Odłączając urządzenie, nie należy ciągnąć za przewód zasilający. Należy zawsze ciągnąć za wtyczkę sieciową.
- Urządzenie spełnia wymogi dyrektywy EWG.

2.3 Podłączenie do sieci wodociągowej

- Uważać, aby nie uszkodzić węży wodnych.
- Przed podłączeniem urządzenia do nowej instalacji wodociągowej lub instalacji, z której nie korzystano przez dłuższy czas lub która była naprawiana lub do której podłączono nowe urządzenia (liczniki wody itp.), należy umożliwić wypływ wody, aż będzie ona czysta.
- Podczas pierwszego użycia urządzenia i bezpośrednio po nim należy upewnić się, że nie ma widocznych wycieków wody.
- Jeśli wąż dopływowy jest za krótki, nie stosować węży przedłużających. Należy skontaktować się z autoryzowanym punktem serwisowym, aby zamówić dłuższy wąż dopływowy.
- Z węża spustowego może wypłynąć woda. Są to pozostałości wody po testach przeprowadzanych w fabryce.
- Wąż spustowy można przedłużyć maksymalnie do 400 cm. Więcej informacji na temat innych węży spustowych i przedłużających można uzyskać w autoryzowanym punkcie serwisowym.

2.4 Eksploatacja



OSTRZEŻENIE!
Zagrożenie odniesieniem obrażeń, porażeniem prądem, pożarem lub uszkodzeniem urządzenia.

- Należy przestrzegać wskazówek dotyczących bezpieczeństwa podanych na opakowaniu detergentu.
- Nie umieszczać w urządzeniu, na nim ani w jego pobliżu łatwopalnych substancji ani przedmiotów nasączonych łatwopalnymi substancjami.
- Upewnić się, że w praniu nie ma żadnych metalowych przedmiotów.
- Nie prać odzieży mocno zaplamionej olejem, smarem lub innymi tłustymi substancjami. Mogą one uszkodzić gumowe części pralki. Przed włożeniem do pralki należy taką odzież wyprać wstępnie ręcznie.
- Nie dotykać szklanych drzwi podczas trwania programu. Szyba może być gorąca.

2.5 Serwis

- Należy skontaktować się z autoryzowanym punktem serwisowym, który naprawi urządzenie.
- Należy stosować wyłącznie oryginalne części zamienne.

2.6 Utylizacja

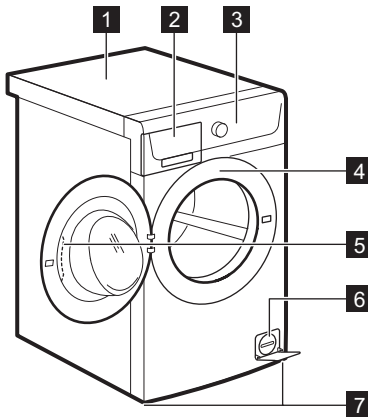


OSTRZEŻENIE!
Zagrożenie odniesieniem obrażeń lub uduszeniem.

- Odłączyć urządzenie od źródła zasilania i zamknąć dopływ wody.
- Odciąć przewód zasilający blisko urządzenia i oddać do utylizacji.
- Wymontować zatrzask drzwi, aby uniemożliwić zamknięcie się dziecka lub zwierzęcia w bębnie.
- Utylizację urządzenia należy przeprowadzić zgodnie miejscowymi przepisami w zakresie utylizacji zużytego sprzętu elektrycznego i elektronicznego (WEEE).

3. OPIS URZĄDZENIA

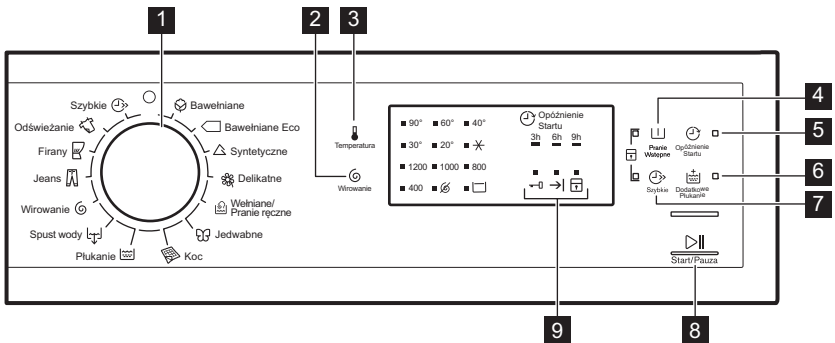
3.1 Widok urządzenia



- 1 Błat roboczy
- 2 Dozownik detergentu
- 3 Panel sterowania
- 4 Tabliczka znamionowa
- 5 Uchwyt drzwi
- 6 Filtr pompy opróżniającej
- 7 Nóżki do poziomowania urządzenia

4. PANEL STEROWANIA


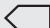







4.1 Opis panelu sterowania





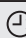


- 1 Pokrętko wyboru programów
- 2 Pole dotykowe Wirowanie – zmniejszenie prędkości
- 3 Pole dotykowe Temperatura
- 4 Pole dotykowe Pranie wstępne
- 5 Pole dotykowe Opóźnienie Startu
- 6 Pole dotykowe Dodatkowe Płukanie
- 7 Pole dotykowe Szybkie
- 8 Pole dotykowe Start/Pauza
- 9 Wskaźniki stanu programu:
 Wskaźnik zablokowanych drzwi
 Wskaźnik zakończenia cyklu
 Wskaźnik funkcji blokady uruchomienia


5. PROGRAMY

5.1 Tabela programów

Program Zakres tempera- tury	Maksymalny ciężar wsadu Referencyjna prędkość wi- rowania	Opis programu (Rodzaj i stopień zabrudzenia prania)
Programy prania		
 Bawełniane 90°C – pranie w zimnej wodzie	5 kg 1200 obr./min	Białe i kolorowe tkaniny bawełniane. Średnio, bardzo lub lekko zabrudzone.
 Bawełniane Eco ¹⁾ 60°C – 40°C	5 kg 1200 obr./min	Tkaniny bawełniane białe i o trwałych kolorach. Średnio zabrudzone. Czas trwania programu wydłuża się, a zużycie energii maleje przy jednoczesnym zapewnieniu dobrych efektów prania.
 Syntetyczne 60°C – pranie w zimnej wodzie	3 kg 1200 obr./min	Tkaniny syntetyczne lub mieszane. Średnio zabrudzone.
 Delikatne 40°C – pranie w zimnej wodzie	1 kg 1200 obr./min	Delikatne tkaniny, takie jak akryl, wiskoza oraz tkaniny mieszane wymagające delikatnego prania. Średnio zabrudzone.
 Wełniane/Pranie Ręczne 40°C – pranie w zimnej wodzie	1 kg 1200 obr./min	Rzeczy wełniane nadające się do prania w pralce i przeznaczone do prania ręcznego oraz inne tkaniny z symbolem „pranie ręcz- ne”²⁾.
 Jedwabne 30°C	1 kg 800 obr./min	Specjalny program przeznaczony do prania tkanin jedwabnych i mieszanych tkanin syntetycznych.
 Koc 60°C – 30°C	2 kg 800 obr./min	Specjalny program przeznaczony do prania pojedynczo syntetycznych koców, narzut, pościeli itp.
 Płukanie Zimna woda	5 kg 1200 obr./min	Płukanie i odwirowanie prania. Wszystkie tkaniny z wyjątkiem wełnianych i bardzo delikatnych. Zmniejszyć prędkość wirowania odpowiednio do rodzaju prania.
 Spust wody	5 kg	Odpompowanie wody z bębna. Wszystkie tkaniny.

Program Zakres temperatu- ratury	Maksymalny ciężar wsadu Referencyjna prędkość wi- rowania	Opis programu (Rodzaj i stopień zabrudzenia prania)
 Wirowanie	5 kg 1200 obr./min	Odwirowanie prania i odpompowanie wody z bębna. Wszystkie tkaniny z wyjątkiem wełnianych i bardzo delikatnych.
 Jeans 60°C – pranie w zimnej wodzie	5 kg 1200 obr./min	Odzież dżinsowa i dzianiny. Także rzeczy w ciemnych kolorach.
 Firany 40°C – pranie w zimnej wodzie	1 kg 800 obr./min	Specjalny program do prania zasłon . Faza prania wstępnego włącza się automatycznie. ³⁾
 Odświeżanie 30°C	2.5 kg 800 obr./min	Tkaniny syntetyczne i delikatne. Rzeczy lekko zabrudzone lub wymagające odświeżenia.
 Szybkie 30°C	1 kg 800 obr./min	Tkaniny syntetyczne i mieszane. Rzeczy lekko zabrudzone i wymagające odświeżenia.












1) **Standardowe programy do określenia parametrów eksploatacyjnych dla klasy energetycznej.** Zgodnie z rozporządzeniem 1061/2010 programy te są odpowiednikami programów: „standardowy program prania tkanin bawełnianych w 60°C” i „standardowy program prania tkanin bawełnianych w 40°C”. Są one najbardziej wydajnymi programami pod względem łącznego zużycia wody i energii do prania średnio zabrudzonych tkanin bawełnianych.


















 Temperatura wody w fazie prania może różnić się od temperatury podanej dla wybranego programu.

2) Podczas tego cyklu bęben obraca się powoli w celu zapewnienia delikatnego prania. Może wydawać się, że bęben nie obraca się lub że nie obraca się prawidłowo.

3) Nie stosować detergentu do fazy prania wstępnego – odbywa się ono w czystej wodzie.

Zgodność opcji programów

Program						 1)	
	■	■	■	■	■	■	■
	■	■	■	■	■	■	■
	■	■	■	■	■	■	■
	■	■	■	■	■	■	■

Program							
	■	■	■		■		
	■	■			■		
	■				■		
	■	■	■		■		■
							
	■				■		
	■	■	■	■	■	■	■
	■	■	■		■	■	■
	■	■			■		
	■	■			■		

1) Po ustawieniu opcji Szybkie zaleca się zmniejszenie ilości prania. Możliwe jest pranie pełnego wsadu, ale efekty mogą nie być zadowalające. Zalecany wsad: bawełna: 2.5 kg, tkaniny syntetyczne i delikatne: 1.5 kg.

6. PARAMETRY EKSPLOATACYJNE



Podane wartości uzyskano w warunkach laboratoryjnych zgodnie z odpowiednimi standardami. Różne czynniki, takie jak ilość i rodzaj prania oraz temperatura otoczenia, mogą wpływać na zmianę tych wartości. Czas trwania programu może również zależeć od ciśnienia wody, napięcia zasilania oraz temperatury doprowadzanej wody.



Producent zastrzega sobie możliwość zmiany parametrów technicznych urządzenia w celu poprawy jego jakości bez uprzedniego powiadomienia.

Programy	Wsad (kg)	Zużycie energii (kWh)	Zużycie wody (litry)	Przybliżony czas trwania programu (minuty)	Wilgotność (%) ¹⁾
Bawełniane 60°C	5	1.25	68	210	53
Bawełniane 40°C	5	0.78	64	165	53
Syntetyczne 40°C	3	0.73	63	130	35
Delikatne 40°C	1	0.47	43	60	35

Programy	Wsad (kg)	Zużycie energii (kWh)	Zużycie wody (litry)	Przybliżony czas trwania programu (minuty)	Wilgotność (%) ¹⁾
Wełniane/Pranie Ręczne 30°C ²⁾	1	0.19	37	70	30
Standardowe programy do prania tkanin bawełnianych <input type="checkbox"/>					
Bawełniane 60°C – program standardowy <input type="checkbox"/>	5	0.76	46	210	53
Bawełniane 60°C – program standardowy <input type="checkbox"/>	2.5	0.60	36	180	53
Bawełniane 40°C – program standardowy <input type="checkbox"/>	2.5	0.50	37	180	53

1) Po zakończeniu fazy wirowania.

2) Niedostępne w niektórych modelach.

Tryb wyłączenia (W)	Tryb czuwania (W)
0.48	0.48
Podane wyżej informacje są zgodne z rozporządzeniem 1015/2010 Komisji UE, wdrażającym dyrektywę 2009/125/WE.	

7. OPCJE

7.1 Temperatura

Użyć tej opcji, aby zmienić domyślną temperaturę.

Wskaźnik  = pranie w zimnej wodzie.

Zaświeci się wskaźnik odpowiadający ustawionej temperaturze.

7.2 Wirowanie

Ta opcja umożliwia zmianę domyślnej prędkości wirowania.

Zaświeci się wskaźnik odpowiadający ustawionej prędkości.

Dodatkowe opcje wirowania:


Bez wirowania 

- Wybranie tej opcji powoduje wyłączenie wszystkich faz wirowania. Dostępna będzie tylko faza odpompowania.
- Zaświeci się odpowiedni wskaźnik.
- Opcję tę należy wybierać do prania bardzo delikatnych tkanin.
- Urządzenie zużywa więcej wody w fazie płukania niektórych programów prania.

Stop z wodą

- Ta opcja chroni prane tkaniny przed zagnieceniami.
- Zaświeci się odpowiedni wskaźnik.
- Po zakończeniu programu w bębnie pozostanie woda.

- Bęben będzie obracał się regularnie, aby zapobiec powstaniu zagnieciań na praniu.
- Drzwi pozostaną zablokowane. Aby otworzyć drzwi, należy odpompować wodę.

 Odpompowanie wody – patrz rozdział „Po zakończeniu programu”.

7.3 Pranie wstępne

Ta opcja umożliwia dodanie fazy prania wstępnego do programu prania.

Opcji tej należy używać do mocno zabrudzonego prania.

Wybranie tej opcji powoduje wydłużenie czasu trwania programu.

Włączy się odpowiedni wskaźnik.

7.4 Opóźnienie Startu

Ta opcja umożliwia opóźnienie rozpoczęcia programu o 9, 6 lub 3 godziny.

Na wyświetlaczu widoczny jest wskaźnik opcji oraz wskazanie ustawionej wartości czasu.

7.5 Dodatkowe Płukanie

Ta opcja umożliwia dodanie kilku faz płukania do programu prania.

Opcji tej należy używać w miejscach, w których występuje miękka woda oraz do prania rzeczy osób wrażliwych na detergenty.

Włączy się odpowiedni wskaźnik.

7.6 Szybkie

Ta opcja umożliwia skrócenie czasu trwania programu.




Opcji tej należy używać do prania rzeczy lekko zabrudzonych lub wymagających odświeżenia.

Zaświeci się odpowiedni wskaźnik.



8. USTAWIENIA

8.1 Blokada uruchomienia

Ta opcja pozwala zapobiec manipulowaniu przez dzieci przy panelu sterowania.




- Aby **włączyć/wyłączyć** tę opcję, należy nacisnąć jednocześnie i przytrzymać  i , aż wskaźnik  **włączy/wyłączy się**.

Opcję można włączyć:

- Po naciśnięciu : możliwość wyboru opcji oraz pokrętko wyboru programów zostaną zablokowane.
- Przed naciśnięciem : urządzenie nie uruchomi się.

8.2 Stałe dodatkowe płukanie



Ta opcja umożliwia dodanie na stałe jednego cyklu płukania po ustawieniu nowego programu.


- Aby **włączyć/wyłączyć** tę opcję, należy nacisnąć jednocześnie i przytrzymać  i , aż wskaźnik  **włączy/wyłączy się**.

8.3 Sygnały dźwiękowe

Urządzenie emituje sygnały dźwiękowe:

- Po zakończeniu programu.
- Gdy urządzenie działa nieprawidłowo.

Aby **wyłączyć/włączyć** sygnały dźwiękowe, należy nacisnąć jednocześnie i przytrzymać przez 6 sekund  i .

 Po wyłączeniu sygnałów dźwiękowych będą one nadal emitowane podczas nieprawidłowego działania urządzenia.

9. PRZED PIERWSZYM UŻYCIEM

i Podczas instalacji lub przed pierwszym użyciem w urządzeniu może znajdować się niewielka ilość wody. Woda w urządzeniu jest pozostałością po testach funkcjonalnych przeprowadzonych przez producenta mających na celu upewnienie się, że dostarczone urządzenie jest w idealnym stanie technicznym, bez usterek.

1. Włożyć wtyczkę przewodu zasilającego do gniazda elektrycznego.

2. Odkręcić zawór wody.
3. Wlać 2 litry wody do przegródki na detergent do fazy prania. Spowoduje to uruchomienie układu odpływowego.
4. Umieścić niewielką ilość detergentu w przegródce na detergent do fazy prania.
5. Ustawić i uruchomić program do prania bawełny z ustawioną najwyższą temperaturą, nie wkładając prania. Spowoduje to usunięcie wszelkich możliwych zabrudzeń z bębna i zbiornika.

10. CODZIENNA EKSPLOATACJA



OSTRZEŻENIE!

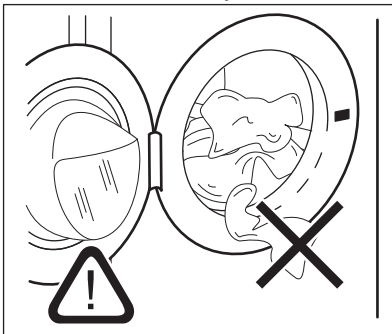
Patrz rozdział dotyczący bezpieczeństwa.

10.1 Wkładanie prania

1. Otworzyć drzwi urządzenia
2. Strzepnąć rzeczy przed włożeniem ich do urządzenia.
3. Włożyć pranie do bębna (należy robić to pojedynczo).

Nie należy wkładać za dużo prania do bębna.

4. Dokładnie zamknąć drzwi.



UWAGA!

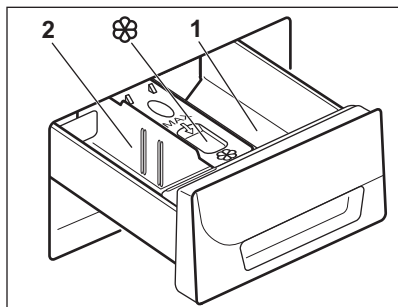
Należy upewnić się, że nie doszło do przytrzaśnięcia prania między drzwiami a uszczelką. Mogłoby to spowodować wyciek wody, uszkodzenie pranych rzeczy lub uszkodzenie uszczelki pralki.



Pranie odzieży mocno zaplamionej olejem lub smarem może spowodować uszkodzenie gumowych części pralki.

10.2 Stosowanie detergentów i dodatków

1. Odmierzyć odpowiednią ilość detergentu i płynu zmiękczającego.
2. Umieścić detergent i płyn zmiękczający w odpowiednich komorach.
3. Dokładnie zamknąć szufladę na detergent.



10.3 Przegródki na detergent



UWAGA!

Należy stosować wyłącznie detergenty przeznaczone do pralek.



Zawsze należy przestrzegać instrukcji zamieszczonych na opakowaniu detergentów.

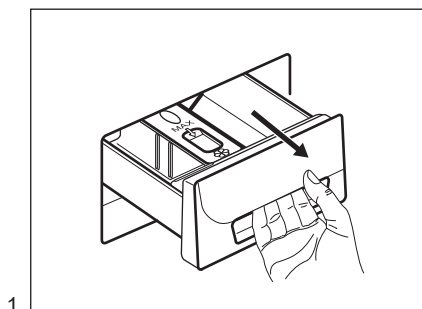
1 Przegródka na detergent do fazy prania wstępnego lub programu z namaczaniem (jeśli jest dostępny). Przed rozpoczęciem programu dodać detergent do prania wstępnego i namaczania.

2 Przegródka na detergent do fazy prania. Stosując detergent w płynie, należy dołączyć go bezpośrednio przed rozpoczęciem programu.

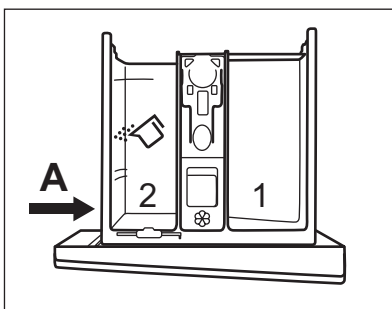


Przegródka na dodatkowe środki w płynie (płyn zmiękczający, krochmal). Umieścić produkt w komorze przed rozpoczęciem programu.

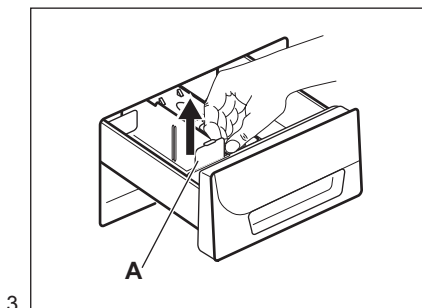
10.4 Detergent w płynie lub proszku



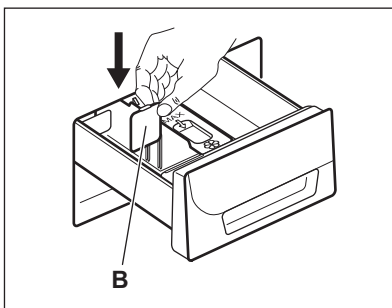
1.



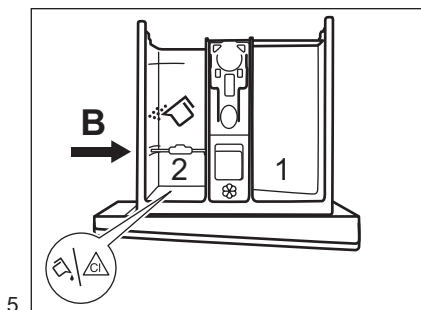
2.



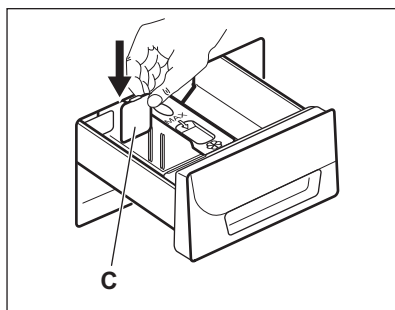
3.



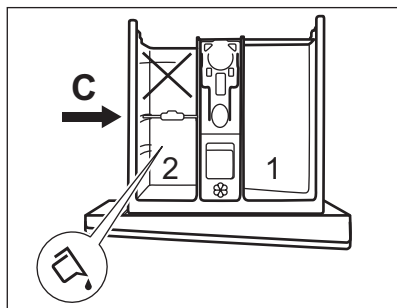
4.



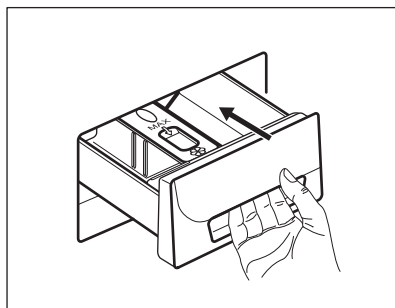
5.



6.



7.



8.

- Położenie **A** – detergent w proszku (ustawienie fabryczne).
- Ustawienie **B** – detergent w proszku w tylnej przegródce i detergent w płynie/dodatek lub wybielacz w przedniej przegródce.
- Położenie **C** – detergent w płynie.



Korzystając z detergentu w płynie:

- Nie stosować gęstych ani żelowych detergentów.
- Nie przekraczać maksymalnego poziomu płynu.
- Nie ustawiać fazy prania wstępnego.
- Nie ustawiać opóźnienia rozpoczęcia programu.

10.5 Ustawianie programu

1. Wybrać program za pomocą pokrętki wyboru programów:
 - Zacznie migać wskaźnik ▷||.
2. W razie potrzeby zmienić ustawienia temperatury i prędkości wirowania lub dodać dostępne opcje. Wybranie opcji powoduje włączenie odpowiadającego jej wskaźnika.






W razie dokonania niewłaściwego wyboru wskaźnik ▷|| miga na czerwono.



10.6 Uruchamianie programu bez opóźnienia

Nacisnąć ▷||.




- Wskaźnik ▷|| przestanie migać i pozostanie włączony.
- Nastąpi uruchomienie programu, drzwi zostaną zablokowane i włączy się wskaźnik ←□.
- Pompa opróżniająca może pracować przez krótki czas po rozpoczęciu cyklu prania.

10.7 Uruchamianie programu z opóźnieniem

1. Nacisnąć , aby ustawić żadaną wartość opóźnienia.
Włączy się wskaźnik odpowiadający ustawionemu czasowi opóźnienia. Świeci się wskaźnik .
2. Nacisnąć :
 - Urządzenie rozpocznie odliczanie.
 - Po zakończeniu odliczania program rozpocznie się automatycznie.



 Ustawienie opóźnienia rozpoczęcia programu można zmienić lub anulować przed naciśnięciem .

Aby anulować opóźnienie rozpoczęcia programu:


- a. Nacisnąć , aby włączyć tryb pauzy
- b. Nacisnąć , aż wyłączy się wskaźnik ustawionego opóźnienia.
Ponownie nacisnąć , aby natychmiast uruchomić program.


10.8 Przerwanie programu i zmiana opcji

Niektóre opcje można zmienić tylko przed uruchomieniem programu.


1. Nacisnąć .
2. Zmienić opcje.
3. Ponownie nacisnąć .
Program będzie kontynuowany.





10.9 Anulowanie programu w trakcie jego trwania

1. Ustawić pokrętko wyboru programów w położeniu , aby anulować program i wyłączyć urządzenie.
2. Ponownie obrócić pokrętko wyboru programów, aby włączyć urządzenie. Teraz można ustawić nowy program prania.

 Przed rozpoczęciem nowego programu urządzenie może odpompować wodę. W takim przypadku należy upewnić się, że detergent nadal znajduje się w przegródce; w przeciwnym razie należy uzupełnić detergent.


10.10 Otwieranie drzwi przy włączonej funkcji opóźnienia rozpoczęcia programu

Gdy uruchomiona jest funkcja opóźnienia rozpoczęcia programu, drzwi urządzenia są zablokowane i widoczny jest wskaźnik .

1. Nacisnąć , aby włączyć tryb pauzy.
2. Zacznie migać wskaźnik .
3. Odczekać ok. 2 minuty, aż zgaśnie wskaźnik blokady drzwi .
3. Można otworzyć drzwi.
4. Zamknąć drzwi i ponownie nacisnąć .

Funkcja opóźnienia rozpoczęcia programu zostanie ponownie włączona.


10.11 Otwieranie drzwi urządzenia w trakcie trwania programu

Gdy uruchomiony jest program, drzwi urządzenia są zablokowane i świeci się wskaźnik .




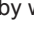


UWAGA!



Jeśli temperatura i poziom wody w bębnie są zbyt wysokie, nie można otworzyć drzwi.

1. Ustawić pokrętko wyboru programów w położeniu , aby wyłączyć urządzenie.
2. Odczekać kilka minut, a następnie otworzyć drzwi urządzenia.
3. Zamknąć drzwi urządzenia.
4. Ponownie ustawić program.



10.12 Po zakończeniu programu



- Urządzenie zatrzymuje się automatycznie.
- Rozlegnie się sygnał dźwiękowy (jeśli jest włączony).
- Wskaźnik przycisku  zgaśnie.
- Zgaśnie wskaźnik blokady drzwi .
- Świeci się wskaźnik .
- Następnie można otworzyć drzwi urządzenia.
- Wyjąć pranie z bębna. Upewnić się, że bęben jest pusty.
- Zakręcić zawór wody.
- Ustawić pokrętko wyboru programów w położeniu , aby wyłączyć urządzenie.
- Pozostawić uchylone drzwi, aby nie dopuścić do powstawania pleśni i nieprzyjemnych zapachów.

Program prania zakończył się, ale w bębnie pozostaje woda:

- Bęben obraca się regularnie, aby nie dopuścić do zagniecenia prania.
- Włączony jest wskaźnik blokady drzwi . Zacznie migać wskaźnik . Drzwi pozostaną zablokowane.
- Należy odpompować wodę, aby otworzyć drzwi.

Odpompowanie wody:

1. W razie potrzeby należy zmniejszyć prędkość wirowania. Po wybraniu opcji  urządzenie tylko odpompuje wodę.
2. Nacisnąć . Urządzenie odpompuje wodę i przeprowadzi wirowanie.

3. Po zakończeniu programu, gdy zgaśnie wskaźnik blokady drzwi , można otworzyć drzwi.
4. Ustawić pokrętko wyboru programów w położeniu , aby wyłączyć urządzenie.




Po upływie około 18 godzin urządzenie automatycznie odpompuje wodę i przeprowadzi odwirowanie (z wyjątkiem programu Wełna).

10.13 Tryb czuwania

Jeśli urządzenie nie zostanie wyłączone po upływie kilku minut od momentu zakończenia programu prania, uruchomi się funkcja oszczędzania energii.

Funkcja oszczędzania energii umożliwia obniżenie zużycia energii, gdy urządzenie znajduje się w trybie czuwania.

- Zgasną wszystkie wskaźniki.
- Zacznie powoli migać wskaźnik .
- Nacisnąć jeden z przycisków opcji, aby wyłączyć funkcję oszczędzania energii.



Jeśli zostanie wybrany program lub opcja, które kończą się zatrzymaniem wody w bębnie, funkcja oszczędzania energii **nie włączy się**, aby przypomnieć użytkownikowi o konieczności odpompowania wody.

11. WSKAZÓWKI I PORADY



OSTRZEŻENIE!
Patrz rozdział dotyczący bezpieczeństwa.

11.1 Wkładanie prania

- Należy posegregować pranie: białe, kolorowe, syntetyczne, delikatne i wełniane.

- Należy przestrzegać instrukcji umieszczonych na etykietach prania.
- Nie prać razem białej i kolorowej odzieży.
- Niektóre kolorowe rzeczy mogą farbować podczas pierwszego prania. Zaleca się pranie ich oddzielnie za pierwszym razem.
- Pozapinać poszewki i zatrzaski oraz zasunąć zamki błyskawiczne. Spiąć paski.

- Opróżnić kieszenie i rozłożyć zwinęte tkaniny.
- Odwrócić na drugą stronę wielowarstwowe tkaniny, wełnę oraz rzeczy z nadrukami.
- Usunąć uporczywe plamy specjalnym detergentem.
- Plamy i silne zabrudzenia należy zaprać przed włożeniem odzieży do bębna
- Należy zachować ostrożność przy praniu zasłon. Odczepić żabki/haczyki i umieścić zasłony w worku do prania lub poszewce od poduszki.
- Nie prać rozdartych tkanin lub tkanin o nieobszytych brzegach. Małe i/lub delikatne rzeczy (np. biustonosze z fiszbinami, paski, rajstopy itp.) należy prać w worku do prania.
- Mała ilość prania może stwarzać problemy z wyważeniem podczas wirowania. W takim przypadku należy ręcznie rozmieścić pranie w bębnie i powtórzyć próbę wirowania.
- Nie należy mieszać różnych typów detergentów.
- W celu ochrony środowiska nie należy używać większej ilości detergentu, niż jest to konieczne.
- Należy przestrzegać instrukcji zamieszczonych na opakowaniu tych produktów.
- Stosować produkty odpowiednio dobrane do typu tkaniny i koloru, temperatury programu i stopnia zabrudzenia.
- Jeśli urządzenie nie jest wyposażone w dozownik detergentu z klapką, płynne detergenty należy umieszczać w specjalnym dozowniku (dostarczanym przez producenta detergentu).

11.2 Uporczywe plamy

Woda i detergent nie wystarczą do usunięcia niektórych plam.

Zalecamy usunięcie takich plam przed włożeniem prania do urządzenia.

Dostępne są specjalne odplamiacze. Należy użyć specjalnego odplamiacza przystosowanego do określonego typu plamy i tkaniny.

11.3 Detergenty i dodatki

- Stosować wyłącznie detergenty i dodatki przeznaczone do pralek automatycznych:
 - detergenty w proszku do wszystkich rodzajów tkanin,
 - detergenty w proszku do tkanin delikatnych (maksymalnie 40°C) i wełnianych,
 - detergenty w płynie, najlepiej do prania w niskiej temperaturze (maksymalnie 60°C), do wszystkich rodzajów tkanin lub specjalnie tylko do tkanin wełnianych.

11.4 Wskazówki dotyczące ekologii

- Do prania normalnie zabrudzonej odzieży należy wybrać program bez fazy prania wstępnego.
- Zawsze rozpoczynać program prania z maksymalnym dozwolonym ładunkiem w bębnie.
- W programach z niską temperaturą należy w razie potrzeby stosować odplamiacz.
- Aby stosować odpowiednią ilość detergentu, należy sprawdzić twardość wody w instalacji domowej. Patrz rozdział „Twardość wody”.

11.5 Twardość wody

Jeśli woda na danym obszarze jest twarda lub umiarkowanie twarda, zaleca się stosowanie zmiękczacza wody przeznaczanego do pralek. Jeśli woda jest miękka, nie ma konieczności stosowania zmiękczacza wody.

Aby uzyskać informacje na temat twardości wody, należy skontaktować się z miejscowym zakładem wodociągowym.

Używać odpowiedniej ilości zmiękczacza wody. Należy przestrzegać instrukcji umieszczonych na opakowaniu produktu.

12. KONSERWACJA I CZYSZCZENIE



OSTRZEŻENIE!

Patrz rozdział dotyczący bezpieczeństwa.

12.1 Czyszczenie obudowy

Urządzenie należy czyścić wyłącznie za pomocą ciepłej wody z mydłem. Dokładnie osuszyć wszystkie powierzchnie.



UWAGA!

Nie stosować alkoholu, rozpuszczalników ani produktów chemicznych.

12.2 Odkamienianie

Jeśli woda na danym obszarze jest twarda lub umiarkowanie twarda, zaleca się stosowanie środka do zmiękczenia wody przeznaczonego do pralek.

Należy regularnie sprawdzać bębny, aby nie dopuścić do nagromadzenia się osadów kamienia lub rdzy.

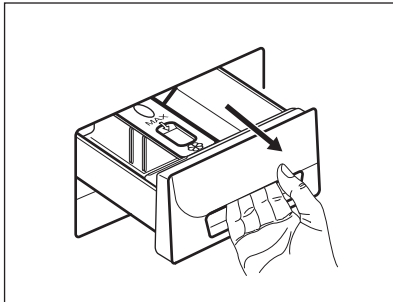
Do usuwania osadów rdzy należy stosować wyłącznie specjalne produkty przeznaczone do pralek. Tę procedurę należy przeprowadzać jako oddzielny cykl prania (bez odzieży).



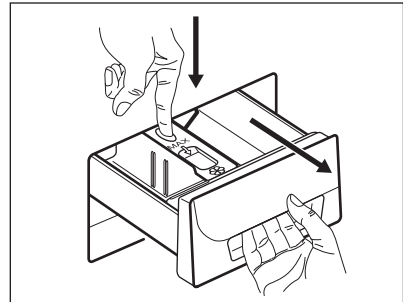
Należy zawsze przestrzegać instrukcji umieszczonych na opakowaniu produktu.

12.5 Czyszczenie dozownika detergentu

1.



2.

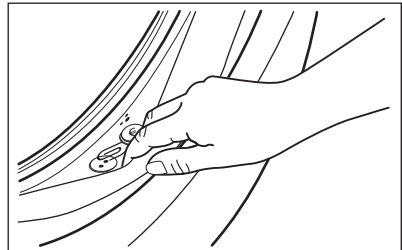


12.3 Pranie konserwacyjne

W programach o niskiej temperaturze niektóre detergenty mogą pozostać w bębnie. Należy regularnie przeprowadzać pranie konserwacyjne. W tym celu należy:

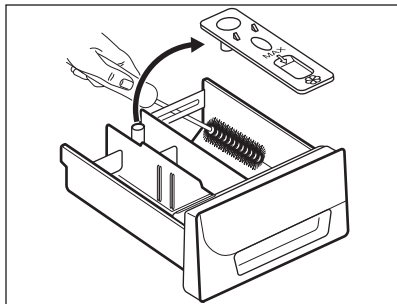
- Wyjąć pranie z bębna.
- Ustawić program do prania bawełny z najwyższą temperaturą i dodać niewielką ilość detergentu.

12.4 Uszczelka drzwi

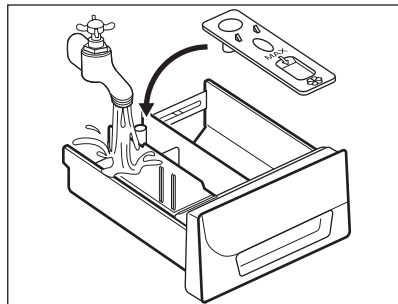


Należy regularnie sprawdzać uszczelkę i usuwać obce przedmioty z wewnętrznej strony.

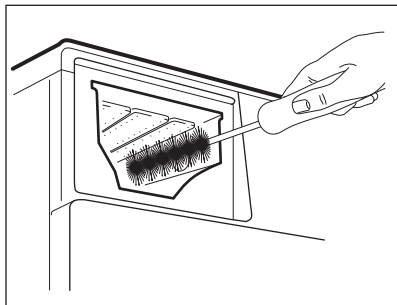
3.



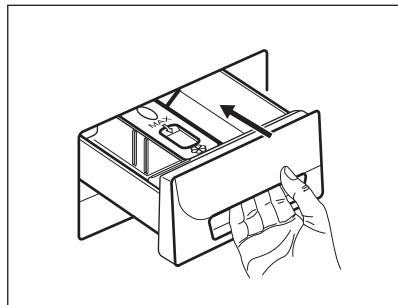
4.



5.

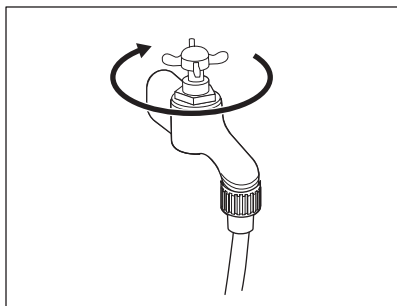


6.

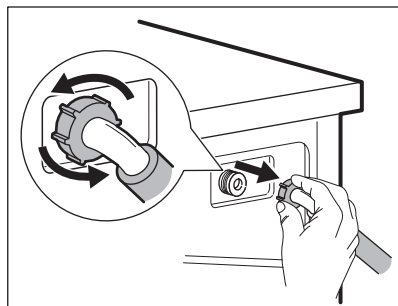


12.6 Czyszczenie węża dopływowego i filtra w zaworze

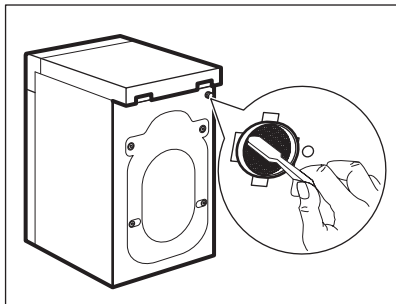
1.



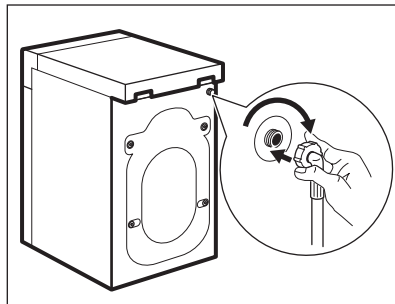
2.



3.



4.



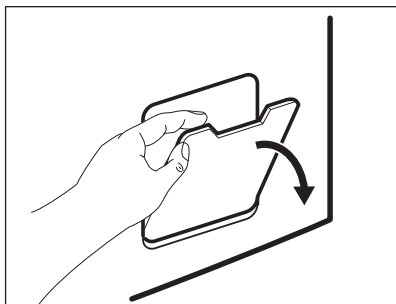
12.7 Czyszczenie filtra odpływowego



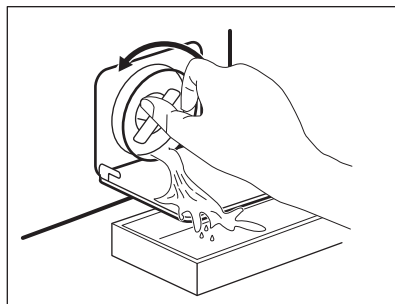
OSTRZEŻENIE!

Nie czyścić filtra odpływowego, jeśli woda w urządzeniu jest gorąca.

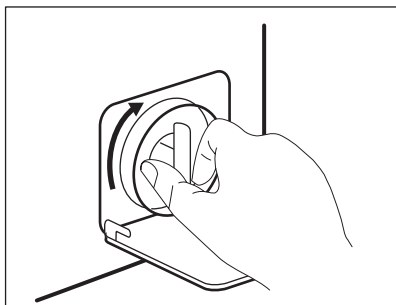
1.



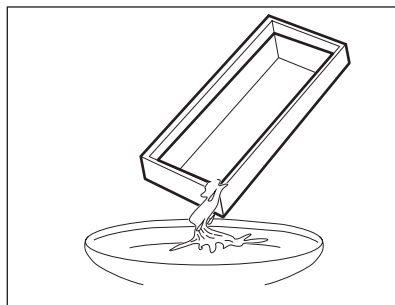
2.



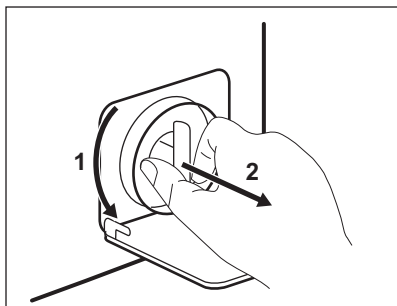
3.



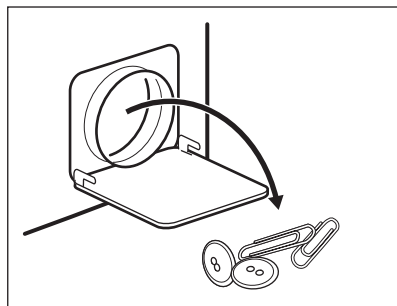
4.



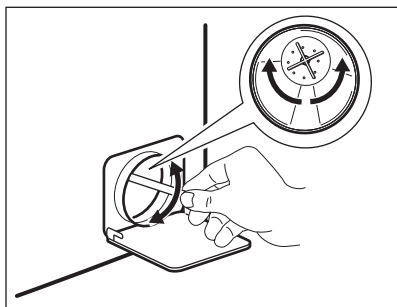
5.



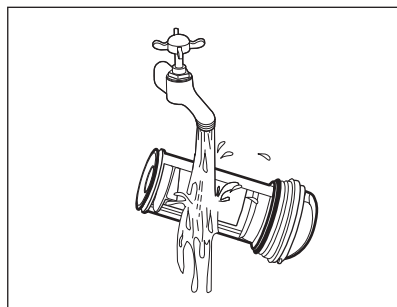
6.



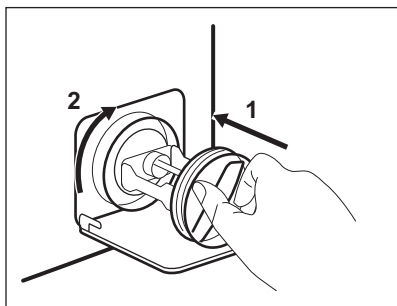
7.



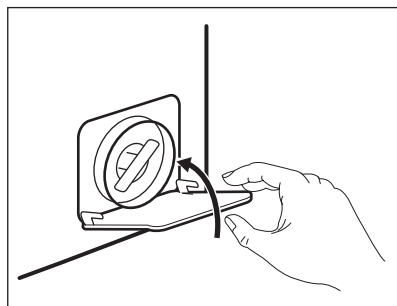
8.



9.



10.



12.8 Awaryjne spuszczenie wody

W razie awarii urządzenie nie odpompowuje wody.

Należy wtedy przeprowadzić czynności od (1) do (9) z punktu „Czyszczenie filtra odpływowego”. W razie potrzeby wyczyścić pompę.

Po spuszczeniu wody przy użyciu procedury awaryjnej należy ponownie uruchomić układ odpływowy:

1. Wlać 2 litry wody do głównej komory prania dozownika detergentu.
2. Uruchomić program, aby odpompować wodę.

12.9 Środki ostrożności podczas mrozu

Jeśli urządzenie jest zainstalowane w miejscu, w którym temperatura może spaść poniżej 0°C, należy usunąć pozostałą wodę z węża dopływowego oraz z pompy opróżniającej.

1. Wyjąć wtyczkę przewodu zasilającego z gniazda elektrycznego.
2. Zakręcić zawór wody.
3. Umieścić dwa końce węża dopływowego w zbiorniku i odczekać, aż woda spłynie z węża.
4. Wyczyścić pompę opróżniającą. Przejść do awaryjnej procedury opróżniania.
5. Gdy pompa opróżniająca jest pusta, zamocować wąż dopływowy.

**OSTRZEŻENIE!**

Przed ponownym uruchomieniem urządzenia należy upewnić się, że temperatura wynosi powyżej 0°C.

Producent nie odpowiada za uszkodzenia spowodowane niskimi temperaturami.

13. ROZWIĄZYWANIE PROBLEMÓW

**OSTRZEŻENIE!**


Patrz rozdział dotyczący bezpieczeństwa.




13.1 Wprowadzenie

Urządzenie nie daje się uruchomić lub przestaje działać podczas pracy.

W pierwszej kolejności należy spróbować znaleźć rozwiązanie problemu (patrz tabela). Jeśli nie można rozwiązać problemu, należy skontaktować się z autoryzowanym centrum serwisowym.

Po wystąpieniu niektórych problemów emitowany jest sygnał dźwiękowy.

Czerwony wskaźnik  miga i świeci się jeden ze wskaźników, sygnalizując kod alarmu:

-  – Urządzenie nie napełnia się prawidłowo wodą.
-  – Urządzenie nie odpompowuje wody.
-  – Drzwi urządzenia są otworzone lub nie są prawidłowo zamknięte. Należy sprawdzić drzwi!
- Wskaźnik przycisku Start/Pauza miga 11-krotnie na czerwono i 1-krotnie (lub 2- lub 3-krotnie) na żółto: zasilanie jest niestabilne. Zaczekać na przywrócenie stabilności zasilania, po czym urządzenie automatycznie rozpocznie pracę.

**OSTRZEŻENIE!**

Przed przystąpieniem do sprawdzenia należy wyłączyć urządzenie.

13.2 Możliwe usterki


Problem	Możliwe rozwiązanie
Program nie uruchamia się.	<ul style="list-style-type: none"> • Upewnić się, że wtyczkę przewodu zasilającego włożono do gniazdka. • Upewnić się, że zamknięto drzwi urządzenia. • Upewnić się, że bezpiecznik w skrzynce bezpieczników jest sprawny. • Sprawdzić, czy naciśnięto przycisk Start/Pauza. • Jeśli wybrano opóźnienie rozpoczęcia programu, należy je anulować lub poczekać do końca odliczania czasu. • Wyłączyć blokadę uruchomienia, jeśli została włączona.

Problem	Możliwe rozwiązanie
Urządzenie nie napel- nia się prawidłowo wo- dą.	<ul style="list-style-type: none"> • Sprawdzić, czy zawór wody jest otworzony. • Upewnić się, że ciśnienie wody nie jest za niskie. W tym celu należy skontaktować się z miejscowym zakładem wodociągowym. • Upewnić się, że zawór wody jest drożny. • Upewnić się, że filtr w wężu dopływowym oraz filtr za- woru są drożne. Patrz „Konserwacja i czyszczenie”. • Upewnić się, że wąż dopływowy nie jest zagięty ani przygnieciony. • Upewnić się, że wąż dopływowy podłączono prawidło- wo. • Upewnić się, że węże dopływowe podłączono prawidło- wo.
Urządzenie nie napel- nia się wodą i od razu wypompuje wodę.	<ul style="list-style-type: none"> • Upewnić się, że wąż spustowy ułożono prawidłowo. Wąż może być umieszczony za nisko. Patrz punkt „In- strukcja instalacji”.
Urządzenie nie wypom- puje wody.	<ul style="list-style-type: none"> • Upewnić się, że syfon umywalki jest drożny. • Upewnić się, że wąż spustowy nie jest zagięty ani przy- gnieciony. • Upewnić się, że wąż spustowy podłączono prawidłowo. • Jeśli ustawiono program bez fazy odpompowania, nale- ży wybrać opcję odpompowania. • Jeśli ustawiono opcję po zakończeniu której woda pozos- taże w bębnie, należy wybrać opcję odpompowania. • Upewnić się, że filtr odpływowy jest drożny. W razie po- trzeby wyczyścić filtr. Patrz rozdział „Konserwacja i czy- szczenie”. • Jeśli problem będzie występował nadal, należy skontak- tować się z autoryzowanym centrum serwisowym.
Nie włącza się faza wi- rowania lub cykl prania trwa dłużej niż zwykle.	<ul style="list-style-type: none"> • Ustawić opcję wirowania. • Jeśli ustawiono opcję po zakończeniu której woda pozos- taże w bębnie, należy wybrać opcję odpompowania. • Upewnić się, że filtr odpływowy jest drożny. W razie po- trzeby wyczyścić filtr. Patrz rozdział „Konserwacja i czy- szczenie”. • Ręcznie rozmieścić pranie w bębnie i powtórzyć próbę wirowania. Problem mógł być spowodowany nieprawidło- wym rozłożeniem prania.
Wyciek wody na podłó- gę.	<ul style="list-style-type: none"> • Upewnić się, że połączenia węży wody są szczelne i sprawdzić je pod kątem obecności wycieków. • Sprawdzić, czy węże dopływowy oraz spustowy wody nie są uszkodzone. • Sprawdzić, czy użyto odpowiedniego detergentu oraz jego odpowiedniej ilości.

Problem	Możliwe rozwiązanie
Nie można otworzyć drzwi urządzenia.	<ul style="list-style-type: none"> • Sprawdzić, czy zakończył się program prania. • Jeśli w bębnie pozostaje woda, wybrać opcję odpompowania lub wirowania. • Przeprowadzić procedurę awaryjnego opróżniania. Patrz „Środki ostrożności podczas mrozu” (w rozdziale „Konserwacja i czyszczenie”). • Sprawdzić, czy urządzenie jest zasilane. • Problem może być spowodowany awarią urządzenia. Należy skontaktować się z autoryzowanym centrum serwisowym.
Urządzenie wydaje nietypowe dźwięki.	<ul style="list-style-type: none"> • Upewnić się, że urządzenie jest prawidłowo wypoziomowane. Patrz punkt „Instrukcja instalacji”. • Upewnić się, że usunięto wszystkie elementy opakowania i blokady transportowe. Patrz punkt „Instrukcja instalacji”. • Dołożyć do bębna więcej prania. W bębnie może być za mało prania.
Efekty prania są niezadowalające.	<ul style="list-style-type: none"> • Zwiększyć ilość lub użyć innego detergentu. • Użyć specjalnych środków do usuwania uporczywych plam przed praniem. • Należy sprawdzić, czy ustawiono prawidłową temperaturę. • Zmniejszyć ilość prania.
Nie można ustawić opcji.	<ul style="list-style-type: none"> • Upewnić się, że dotknięto tylko właściwego przycisku (przycisków).

Po sprawdzeniu włączyć urządzenie. Program zostanie wznowiony od momentu jego przerwania.

Jeśli problem wystąpi ponownie, należy skontaktować się z autoryzowanym centrum serwisowym.

Jeśli wyświetlą się inne kody alarmowe (kontrolka przycisku  miga na czerwono). Wyłączyć i ponownie włączyć urządzenie. Jeśli problem będzie

występował nadal, należy skontaktować się z autoryzowanym centrum serwisowym.


14. DANE TECHNICZNE


Wymiary	Szerokość / wysokość / głębokość / całkowita głębokość	595 mm / 850 mm / 380 mm / 420 mm
Podłączenie do sieci elektrycznej	Napięcie Moc całkowita Bezpiecznik Częstotliwość	230 V 2000 W 10 A 50 Hz

Stopień zabezpieczenia przed wnikaniem cząstek stałych i wilgoci zapewniona przez osłonę zabezpieczającą z wyjątkiem sytuacji, gdy sprzęt niskonapięciowy nie ma zabezpieczenia przed wilgocią		IPX4
Ciśnienie doprowadzanej wody	Minimalne Maksymalne	0,5 bara (0,05 MPa) 8 barów (0,8 MPa)
Zasilanie wodą ¹⁾		Zimna woda
Maksymalny wsad	Bawełniane	5 kg
Klasa efektywności energetycznej		A++
Prędkość wirowania	Maksymalne	1200 obr./min

¹⁾ Podłączyć wąż doprowadzający wodę do zaworu z gwintem 3/4" .

15. OCHRONA ŚRODOWISKA

Materiały oznaczone symbolem  należy poddać utylizacji. Opakowanie urządzenia włożyć do odpowiedniego pojemnika w celu przeprowadzenia recyklingu. Należy zadbać o ponowne przetwarzanie odpadów urządzeń elektrycznych i elektronicznych, aby chronić środowisko naturalne oraz

ludzkie zdrowie. Nie wolno wyrzucać urządzeń oznaczonych symbolem  razem z odpadami domowymi. Należy zwrócić produkt do miejscowego punktu ponownego przetwarzania lub skontaktować się z odpowiednimi władzami miejskimi.

www.electrolux.com/shop



155251614-A-472018

