

KENWOOD

HM670 series

HM680 series

instructions

istruzioni

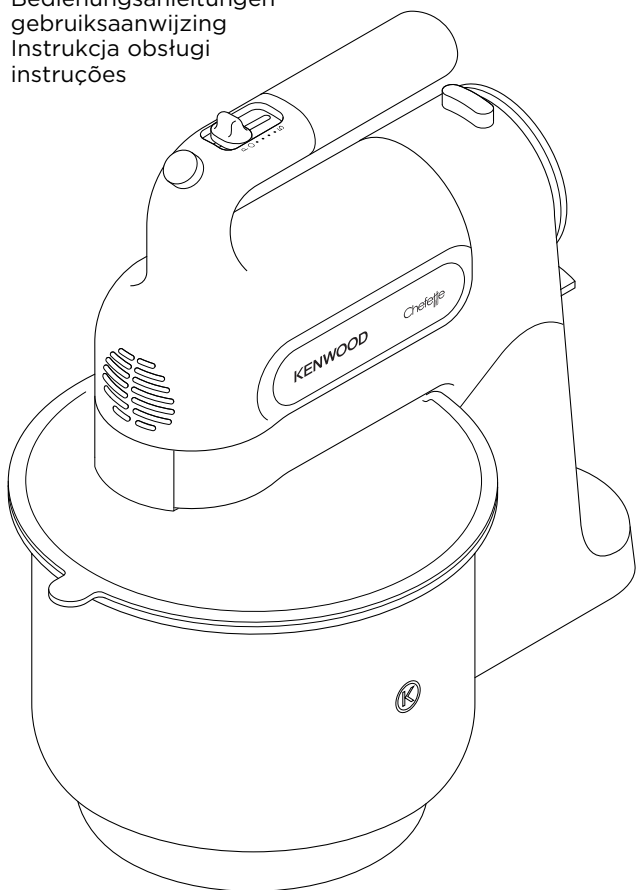
instrucciones

Bedienungsanleitungen

gebruiksaanwijzing

Instrukcja obsługi

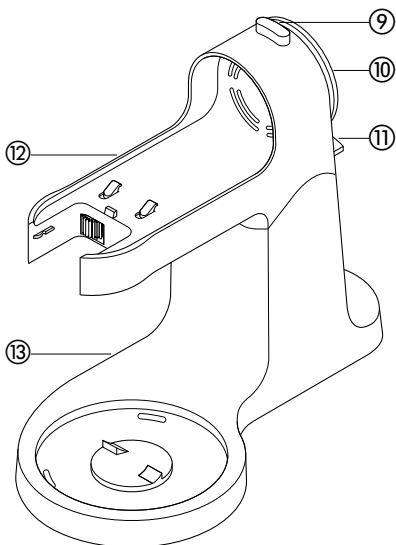
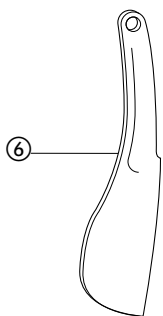
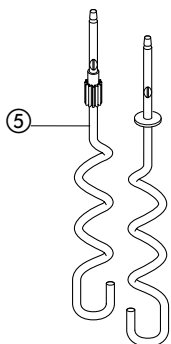
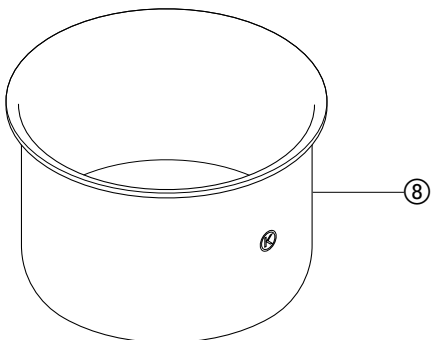
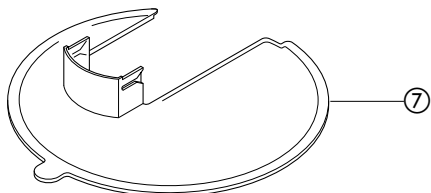
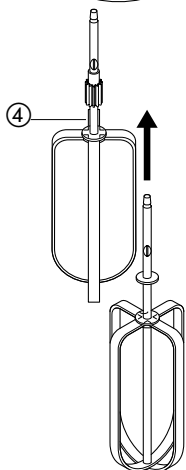
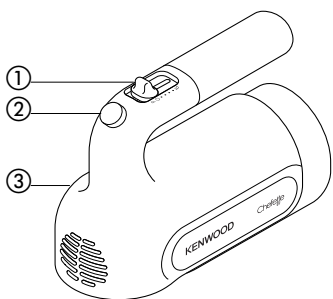
instruções

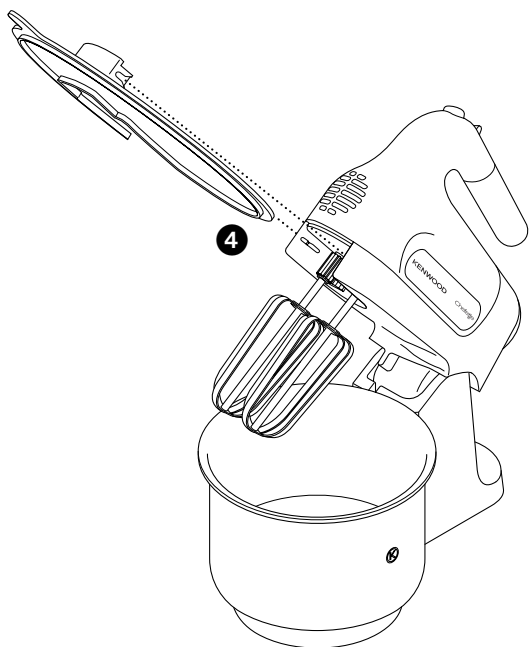
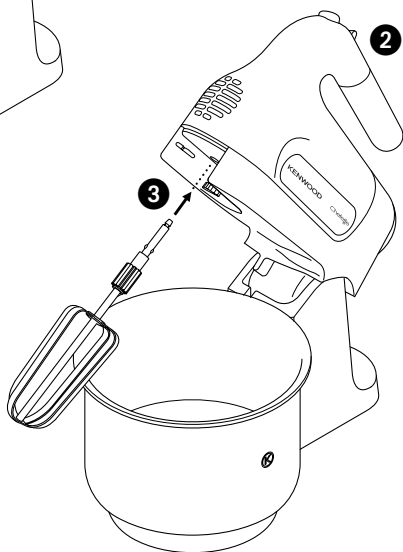
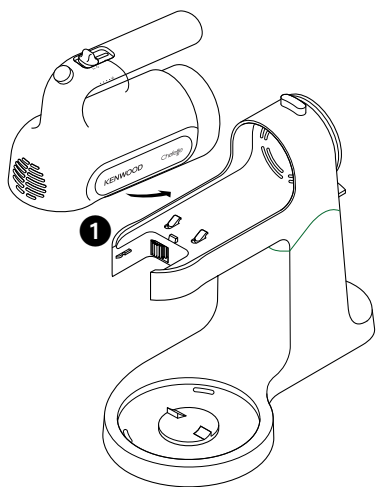


Chefette

English	2 - 8
Nederlands	9 - 16
Français	17 - 24
Deutsch	25 - 32
Italiano	33 - 40
Português	41 - 48
Español	49 - 55
Dansk	56 - 62
Svenska	63 - 69
Norsk	70 - 76
Suomi	77 - 83
Türkçe	84 - 90
Česky	91 - 97
Magyar	98 - 104
Polski	105 - 112
Ελληνικά	113 - 120
Slovenčina	121 - 128
Українська	129 - 136
عربي	١٤٢ - ١٣٧







English

safety

- Read these instructions carefully and retain for future reference.
- Remove all packaging and any labels.
- If the cord is damaged it must, for safety reasons, be replaced by KENWOOD or an authorised KENWOOD repairer.
- **Do not operate your appliance for longer than the times specified below without a rest period. Processing continuously for longer periods can damage your appliance.**

Function/ Attachment	Maximum Operation Time	Rest Period Between Operations
Beaters	6 mins	Unplug the appliance and allow to cool down for 15 minutes
Kneaders Heavy cake mixes Bread doughs	3 mins	

- Ensure the cord is fully unwound from the cord wrap before using the handmixer.
- Never put the handmixer body in water or let the cord or plug get wet.
- Keep fingers, hair, clothing and utensils away from moving parts.
- Never let the cord touch hot surfaces or hang down where a child could grab it.
- Never use a damaged handmixer. Get it checked or repaired: see 'service and customer care'.
- Never use an unauthorised attachment.

- Always unplug the appliance when not in use, before fitting or removing parts or before cleaning.
- Appliances can be used by persons with reduced physical, sensory or mental capabilities or lack of experience and knowledge if they have been given supervision or instruction concerning use of the appliance in a safe way and if they understand the hazards involved.
- Children should be supervised to ensure that they do not play with the appliance.
- This appliance shall not be used by children. Keep the appliance and its cord out of reach of children.
- Only use the appliance for its intended domestic use. Kenwood will not accept any liability if the appliance is subject to improper use, or failure to comply with these instructions.

before plugging in

- Make sure your electricity supply is the same as the one shown on the rear of your handmixer.
- This appliance conforms to EC Regulation 1935/2004 on materials and articles intended to come into contact with food.

before using your handmixer for the first time

- Wash the parts (see 'cleaning').

key

- ① speed switch
- ② tool release button
- ③ mixer
- ④ beaters
- ⑤ kneaders
- ⑥ spatula
- ⑦ splash guard
- ⑧ mixing bowl
- ⑨ mixer release switch
- ⑩ cord wrap
- ⑪ cradle release switch
- ⑫ cradle
- ⑬ stand

to use your handmixer

- Unwrap the cord from the cord wrap ⑩ before use.
- 1 Insert the mixer into the cradle and push down to locate ①.
 - To remove, press the mixer release switch ⑨ whilst lifting the mixer out of the cradle.
 - 2 Push down the cradle release switch ⑪ and swing the mixer upwards on the stand ②.
 - 3 Place the ingredients into the mixing bowl and then place the bowl on to the stand.
 - 4 Insert the beaters or kneaders into the mixer – turn until a positive click is felt ③.
 - If using the mixer with stand, insert the beater/kneader with the plastic gear ensuring it aligns with the drive gear on the cradle.
 - If using the mixer without the stand, the beater/kneader with the plastic gear must be inserted into the socket with the metal ring.
 - The beaters/kneaders can only be removed when the speed switch ① is in the off “O” position.
 - 5 Attach the splash guard, if desired ④. With the cradle raised, slide the splashguard into the front until fully located.
 - 6 Steady the stand with one hand and lower the cradle/mixer with the other. **Do not use the cradle release switch.**
 - 7 Plug in.
 - 8 Pull the speed switch backwards to reach the desired speed (the first dot on the mixer is the slowest speed setting). Line up the dot on the side of the speed switch with the corresponding speed.
 - As the mixture thickens, increase the speed.
 - If the machine starts to slow or labour, increase the speed.
 - Move the switch forwards to the pulse “P” position to operate the motor at maximum speed. The motor will operate for as long as the pulse is held in position.

9 When the mixture has reached the desired consistency, return the speed switch to the off “O” position and raise the mixer/cradle.

- It may be necessary to scrape down the sides of the bowl and along the bottom at regular intervals to assist the mixing operation.

10 To remove the tools, make sure the speed switch is in the off “O” position and unplug the mixer. Hold on to the tool shafts and press the tool release button ②.

hints

- When creaming for cake mixtures, use butter or margarine at room temperature or soften before use.
- For best results with small quantities, use the handmixer without the stand.
- Large quantities and thick mixtures may require a longer mixing time.
- If you wish to mix larger quantities or heavier mixes, remove the mixer from the stand and use a bowl of an appropriate size.
- **To re-knead bread doughs remove the mixer from the stand and use hand held.**

Recommended speeds for beaters and kneaders

Please note that these are recommendations for using the stand and supplied mixing bowl. If using the mixer by hand, the speed you select may depend upon the bowl size (if not using the bowl supplied), quantities, the ingredients you are mixing and personal preference.

Gradually increase to the recommended speeds below.

Food type	Recommended maximum quantities	Recommended speeds	Approximate times
Beaters			
Egg whites	10	4 – 5	2 - 4 minutes
Cream	500ml/17½ fl.oz.	1 – 5	4 minutes
All-in-one cake mixes	600g/1 lb 5 oz. total mix	1 – 5	1½ - 2 minutes
Batter	800ml/1 pt 8 fl.oz.	4 – 5	1 minute
Rubbing fat into flour	250g/9 oz. flour	1 – 2	4 minutes
Adding water to combine pastry ingredients		1	1 minute
Fruit cake	900g/2 lb total mix	5	4 minutes
Creaming fat and sugar		1 – 2	1 minute
Folding in flour, fruit, etc.			
Royal icing	4 egg mix	1 – 5	5 – 6 minutes
Kneaders			
Bread	450g/1 lb flour	1 – 5	2 – 3 minutes

cleaning

- Always switch off, unplug and remove the beaters or kneaders before cleaning.
- Never use abrasives to clean parts.

handmixer body

- Wipe with a damp cloth, then dry.
- **Never put the handmixer body in water or let the cord or plug get wet.**

cradle/stand

- Wipe with a damp cloth, then dry.
- **Never immerse in water or use abrasives**

all other parts

- Wash by hand, then dry.
- Alternatively they are dishwasher safe and can be washed on the top rack of your dishwasher. Avoid placing items on the bottom rack directly over the heating element. A short low temperature (Maximum 50°C) programme is recommended.

bowl (HM680 series)

- Never use a wire brush, steel wool or bleach to clean your stainless steel bowl. Use vinegar to remove limescale. Keep away from heat (cooker tops, ovens, microwaves).

storage

- Wrap the cord around the end of the cradle ⑩.

service and customer care

- If you experience any problems with the operation of your appliance, before requesting assistance visit www.kenwoodworld.com.
- Please note that your product is covered by a warranty, which complies with all legal provisions concerning any existing warranty and consumer rights in the country where the product was purchased.
- If your Kenwood product malfunctions or you find any defects, please send it or bring it to an authorised KENWOOD Service Centre. To find up to date details of your nearest authorised KENWOOD Service centre visit www.kenwoodworld.com or the website specific to your Country.
- Designed and engineered by Kenwood in the UK.
- Made in China.



IMPORTANT INFORMATION FOR CORRECT DISPOSAL OF THE PRODUCT IN ACCORDANCE WITH THE EUROPEAN DIRECTIVE ON WASTE ELECTRICAL AND ELECTRONIC EQUIPMENT (WEEE)

At the end of its working life, the product must not be disposed of as urban waste.

It must be taken to a special local authority differentiated waste collection centre or to a dealer providing this service.

Disposing of a household appliance separately avoids possible negative

consequences for the environment and health deriving from inappropriate disposal and enables the constituent materials to be recovered to obtain significant savings in energy and resources. As a reminder of the need to dispose of household appliances separately, the product is marked with a crossed-out wheeled dustbin.

Beater Recipes

coconut puff

makes about 30

- 2 egg whites, medium
- 150g/5 oz. caster sugar
- 120g/4 oz. desiccated coconut
- 2 tbsp lemon zest
- 2 tsp vanilla extract
- 2 tsp cornflour

- 1 Preheat the oven to 150°C/300°F/ Gas mark 2.
- 2 Place the egg whites into the mixing bowl whisk on speed 5, gradually adding the sugar until the mixture thickens (about 3 minutes).
- 3 Reduce to speed 2, add the remaining ingredients and mix until combined.
- 4 Place a teaspoon of the mixture onto a lined baking tray.
- 5 Bake in the oven for 20 minutes, until the outside starts to turn golden in colour.

chocolate 'cream' mousse.

serves 4

250ml/9 fl.oz. whipping cream

2 tbsp cocoa powder

3 tbsp caster sugar

- 1 Place all the ingredients into the mixing bowl. Mix on speed 4 until the mousse thickens and the beaters leave a ribbon trail when lifted out.
- 2 Transfer the mixture into serving glasses and chill in the fridge for at least 12 hours to set.

banana bread

makes 1 loaf

2 bananas, very ripe

315g/11 oz. plain flour

220g/8 oz. brown sugar

125ml/4½ fl.oz. semi-skimmed milk

60g/2 oz. unsalted butter, melted

2 tsp baking powder

1 tsp vanilla extract

½ tsp bicarbonate of soda

½ tsp salt

½ tsp ground cinnamon

¼ tsp ground nutmeg

- 1 Preheat the oven to 160°C/320°F/ Gas mark 3.
- 2 Cut the banana up into small pieces and place in the mixing bowl. Add the remaining ingredients. Fit the splash guard, and then mix on speed 1. As the mixture starts to come together increase the speed. Mix until the ingredients are fully combined.
- 3 Transfer the mixture into a non-stick loaf tin (23cm x 6cm/9" x 2 ½") and bake for 40 to 50 minutes. When ready, a skewer placed in the centre of the loaf will come out clean.
- 4 Remove from the oven and leave to rest for 10 minutes.
- 5 Then turn out onto a cooling rack and allow to cool before serving.

rye and honey tea bread

300g plain flour

180g rye flour

180g sugar

15g/1 tbsp baking powder

300g clear runny honey

60ml milk

1 egg

- 1 Fit the beaters and place all the ingredients in the bowl.
- 2 Select and hold the Pulse (P) and mix for 30 seconds.
- 3 Place the bowl with the mix in a warm place and leave for 20 minutes.
- 4 Then select and hold the Pulse (P) and mix the ingredients for a further 70 seconds.
- 5 Transfer the mix into a non stick square baking tin (19cm X 4cm deep) and then bake at 165°C/ 325°F/ Gas Mark 3 for 40 - 45 minutes.
- 6 Remove from the oven and leave to rest for 10 minutes.
- 7 Then turn out onto a cooling rack and allow to cool before serving.
- 8 Note: this is a heavy mix and it is recommended to allow the handmixer to cool for 15 minutes between operations.

Kneader Recipe

white bread dough

10ml/2 tsp dried yeast (the type that requires reconstituting)

5ml/1 tsp sugar

250ml/9 fl.oz. warm water

450g/1 lb bread flour

5ml/1 tsp salt

15g/½ oz. lard

- 1 Place the dried yeast, with the sugar and water, in a mixing bowl and leave to froth. The correct water temperature should be 43°C and can be achieved by mixing one third boiling water with two thirds cold water.
- 2 Add the remaining ingredients. Combine the ingredients together on a low speed until the flour is incorporated. Then increase the speed and knead for approximately 2-3 minutes, until the dough is smooth and elastic. Cover with oiled cling film and leave the dough to rise in a warm place for 45-60 minutes.
- 3 With the mixer removed from the stand and hand held re-knead the dough on maximum speed for 30 – 45 seconds, keeping the kneaders in the mix.
- 4 Shape the dough into a loaf, or rolls, and place on greased baking trays. Cover with oiled cling film and leave somewhere warm until it has doubled in size.
- 5 Bake in a preheated oven at 230°C/450°F/Gas mark 8 for 20-25 minutes (for a loaf) or 10-15 minutes (for rolls). When ready, the dough should sound hollow when tapped on the base.

Nederlands

Vouw de voorpagina a.u.b. uit voordat u begint te lezen. Op deze manier zijn de afbeeldingen zichtbaar

veiligheid

- Lees deze instructies zorgvuldig door en bewaar ze voor toekomstig gebruik.
- Verwijder de verpakking en alle labels.
- Als het snoer beschadigd is, moet het om veiligheidsredenen door KENWOOD of een door KENWOOD geautoriseerd reparatiebedrijf vervangen worden.
- **Gebruik uw apparaat nooit langer dan hieronder staat aangegeven zonder een pauze. Als u het apparaat langere tijd zonder pauze gebruikt, kan dat schade veroorzaken.**

Functie / hulpstuk	Maximale inschakeltijd	Pauze tussen twee inschakelingen
Kloppers	6 minuten	Haal de stekker uit het stopcontact en laat het apparaat 15 minuten afkoelen
Deeghaken	3 minuten	
Zware taartmix Brooddeeg		

- Zorg dat het snoer volledig afgewikkeld is voordat u de handmixer gebruikt.
- Plaats de handmixer nooit in water en laat het snoer of de stekker nooit nat worden.
- Houd uw vingers, haar, kleding en gereedschap uit de buurt van bewegende delen.
- Laat het snoer nooit in aanraking komen met hete oppervlakken en laat het niet naar beneden hangen waar een kind erbij kan.

- Gebruik nooit een beschadigde handmixer. Laat het nakijken of repareren: zie Onderhoud en klantenservice.
- Gebruik nooit een ongeautoriseerd hulpstuk.
- Haal de stekker van het apparaat na gebruik uit het stopcontact en ook voor u onderdelen monteert of verwijdert of voordat u het apparaat reinigt.
- Dit apparaat kan worden gebruikt door personen met verminderde lichamelijke, sensorische of geestelijke capaciteiten of gebrek aan ervaring en kennis mits ze onder toezicht staan of instructie hebben gekregen over het veilige gebruik van het apparaat, en de betrokken risico's begrijpen.
- Op kinderen moet toezicht gehouden worden om er zeker van te zijn dat ze niet met het apparaat spelen.
- Dit apparaat mag niet door kinderen worden gebruikt. Houd het apparaat en het snoer buiten het bereik van kinderen.
- Gebruik het apparaat alleen voor het huishoudelijke gebruik waarvoor het is bedoeld. Kenwood kan niet aansprakelijk worden gesteld in het geval dat het apparaat niet correct is gebruikt, of waar deze instructies niet worden opgevolgd.

voor u de stekker in het stopcontact steekt

- Zorg dat de elektriciteitsvoorziening dezelfde spanning heeft als op de achterkant van de handmixer wordt aangegeven.
- Dit apparaat voldoet aan EG Verordening 1935/2004 inzake materialen en voorwerpen die bestemd zijn om met levensmiddelen in contact te komen.

voor u de handmixer de eerste keer gebruikt

- De onderdelen afwassen (zie Reiniging).

legenda

- ① snelheidschakelaar
- ② ontgrendelingsknop
- ③ mixer
- ④ kloppers
- ⑤ deeghaken
- ⑥ spatel
- ⑦ spatscherm
- ⑧ mengkom
- ⑨ ontgrendelingsknop mixer
- ⑩ snoeropslag
- ⑪ ontgrendelingsknop houder
- ⑫ houder
- ⑬ standaard

het gebruik van uw handmixer

- Wikkel vóór gebruik het snoer van de snoeropslag ⑩ af.
- 1 Plaats de mixer op de houder en duw erop om hem goed vast te zetten ①.
 - Om de mixer te verwijderen, drukt u op de ontgrendelingsknop ⑨ terwijl u de mixer uit de houder tilt.
 - 2 Druk op de ontgrendelingsknop van de houder ⑪ en kantel de mixer op de standaard omhoog ②.
 - 3 Plaats de ingrediënten in de mengkom en zet de kom op de standaard.
 - 4 Steek de kloppers of deeghaken in de mixer – draai tot u een klik voelt ③.
 - Als u de mixer met standaard gebruikt, gebruikt u de klopper/deeghaak met het plastic tandwiel en zorgt dat het is uitgelijnd met het aandrijfmechanisme op de houder.
 - Als u de mixer zonder standaard gebruikt, moet de klopper/deeghaak met plastic tandwiel in de opening met de metalen ring worden geplaatst.
 - De kloppers/deeghaken kunnen alleen worden verwijderd wanneer de snelheidschakelaar ① zich in de UIT-stand ('O') bevindt.

- 5 Bevestig het spatscherm desgewenst ④. Schuif het spatscherm met de houder omhoog gekanteld in de voorkant tot hij goed op zijn plaats zit.
- 6 Stabiliseer de standaard met uw ene hand en laat de houder/mixer met de andere hand zakken. **Gebruik de ontgrendelingsknop voor de houder niet.**
- 7 Steek de stekker in het stopcontact.
- 8 Beweeg de snelheidschakelaar naar achteren tot in de gewenste stand (de eerste stip op de mixer is de langzaamste snelheid). Zet de stip naast de snelheidschakelaar tegenover de overeenkomstige snelheid.
- Verhoog de snelheid als het mengsel dikker wordt.
- Als het apparaat langzamer begint te draaien of te hard moet werken, verhoogt u de snelheid.
- Schuif de snelheidschakelaar naar voren tot in de pulseerstand (P) zodat de motor op de maximumsnelheid werkt. De puls duurt zolang als de knop ingedrukt blijft.
- 9 Wanneer het mengsel de gewenste consistentie heeft bereikt, zet u de snelheidschakelaar weer in de UIT-stand ('O') en brengt de mixer/houder omhoog.
- Het kan nodig zijn om de bodem en zijkanten van de kom regelmatig af te schrapen om de mengprocedure te vergemakkelijken.
- 10 Om de hulpstukken te verwijderen, zorgt u dat de snelheidschakelaar in de UIT-stand ('O') staat en de stekker van de mixer uit het stopcontact is getrokken. Houd de stelen van de hulpstukken vast en druk op de ontgrendelingsknop voor hulpstukken ②.

tips

- Bij het kloppen van margarine/ boter en suiker voor een taart, kunnen de ingrediënten het beste op kamertemperatuur zijn, of u kunt de margarine of boter eerst zacht maken.
- Voor het beste resultaat met kleine hoeveelheden gebruikt u de handmixer zonder standaard.
- Grote hoeveelheden en dikke mengsels moeten misschien langer worden gemengd.
- Als u grotere hoeveelheden of zwaardere mengsels wilt mixen, verwijdert u de mixer uit de standaard en gebruikt een kom van de juiste afmeting.
- **Om het brooddeeg opnieuw te kneden, verwijdert u de mixer uit de standaard en gebruikt hem handmatig.**

Aanbevolen snelheden voor kloppers en deeghaken

Deze aanbevelingen hebben betrekking op het gebruik van de standaard en meegeleverde mengkom. Als u de mixer handmatig gebruikt, is de keuze van de snelheid afhankelijk van de afmeting van de kom (als u niet de meegeleverde kom gebruikt), de hoeveelheden, de ingrediënten die u mengt en uw persoonlijke voorkeur.

Verhoog de snelheid geleidelijk tot de hieronder aanbevolen snelheid.

Type voedsel	Aanbevolen maximum-hoeveelheden	Aanbevolen snelheid	Tijd bij benadering
Kloppers			
Eiwitten	10	4 – 5	2 – 4 minuten
Room	500 ml	1 – 5	4 minuten
Kant-en-klare taartmixen	600 g totale mix	1 – 5	1½ – 2 minuten
Beslag	800 ml	4 – 5	1 minuut
Vet in bloem wrijven. Water toevoegen om gebakingsrediënten te vermengen	250 g bloem	1 – 2 1	4 minuten 1 minuut
Vruchtencake Boter en suiker kloppen Bloem, fruit, enz. invouwen	900 g totale mix	5 1 – 2	4 minuten 1 minuut
Eiwitglazuur	4 eiwitten	1 – 5	5 – 6 minuten
Deeghaken			
Brood	450 g bloem	1 – 5	2 – 3 minuten

reiniging

- Schakel het apparaat altijd uit, haal de stekker uit het stopcontact en verwijder de kloppers of deeghaken voordat u het apparaat schoonmaakt.
- Gebruik geen schuurmiddelen om de onderdelen te reinigen.

behuizing handmixer

- Met een vochtige doek afvegen en vervolgens drogen.
- **Plaats de handmixer nooit in water en laat het snoer of de stekker nooit nat worden.**

houder/standaard

- Met een vochtige doek afvegen en vervolgens drogen.
- **Nooit in water onderdompelen of schuurmiddelen gebruiken. alle andere onderdelen**
- Met de hand afwassen, en dan afdrogen.
- U kunt deze artikelen ook op het bovenste rek van uw afwasmachine wassen. Plaats ze niet op het onderste rek net boven het verwarmingselement. Het wordt aanbevolen een programma met een lage temperatuur (maximaal 50 °C) te gebruiken.

kom (HM680)

- Gebruik geen staalborstel, schuursponsje of bleekmiddel om uw roestvrijstalen kom te reinigen. Gebruik azijn om kalkaanslag te verwijderen. Uit de buurt van hittebronnen houden (gaspitten, ovens, magnetrons).

opslag

- Wikkel het snoer om het uiteinde van de houder ⑩.

onderhoud en klantenservice

- Als u problemen ondervindt met de werking van dit apparaat, gaat u eerst naar www.kenwoodworld.com voordat u hulp inroept.
- Dit product is gedekt door een garantie die voldoet aan alle wettelijke regels voor bestaande garanties en consumentenrechten die gelden in het land waar het product is gekocht.
- Als uw Kenwood product niet goed functioneert of als u defecten opmerkt, kunt u het naar een erkend Service Center van KENWOOD sturen of brengen. Voor informatie over het KENWOOD Service Center in uw buurt gaat u naar www.kenwoodworld.com of naar de specifieke website in uw land.
- Ontworpen en ontwikkeld door Kenwood in het VK.
- Vervaardigd in China.



**BELANGRIJKE
INFORMATIE VOOR DE
JUISTE VERWIJDERING
VAN HET PRODUCT
VOLGENS DE EUROPESE
RICHTLIJN BETREFFENDE
AFGEDANKTE ELEKTRISCHE
EN ELEKTRONISCHE
APPARATUUR (AEEA)**

Aan het einde van de levensduur van het product mag het niet samen met het gewone huishoudelijke afval worden verwerkt. Het moet naar een speciaal centrum voor gescheiden afvalinzameling van de gemeente worden gebracht, of naar een verkooppunt dat deze service verschaft. Het apart verwerken van een huishoudelijk apparaat voorkomt mogelijke gevolgen voor het milieu en de gezondheid die door een ongeschikte verwerking ontstaan en zorgt ervoor dat de materialen waaruit het apparaat bestaat, teruggewonnen kunnen worden om een aanmerkelijke besparing van energie en grondstoffen te verkrijgen. Om op de verplichting tot gescheiden verwerking van elektrische huishoudelijke apparatuur te wijzen, is op het product het symbool van een doorgekruiste vuilnisbak aangebracht.

Recepten met de klopper

kokossoezen

voor ongeveer 30 stuks
2 eiwitten, medium
150 g basterdsuiker
120 g gedroogde kokos
2 eetlepels citroenrasp
2 theelepels vanille-extract
2 theelepels maïzena

- 1 Verwarm de oven voor op 150 °C / gasstand 2
- 2 Doe de eiwitten in de mengkom. Steek de kloppers in de mixer en klop op snelheid 5; voeg geleidelijk de suiker toe tot het mengsel dikker wordt (ongeveer 3 minuten).
- 3 Verlaag de snelheid tot stand 2, voeg de overige ingrediënten toe en mix tot alles goed is vermengd.
- 4 Leg een theelepel van het mengsel op een beklede bakplaat.
- 5 Bak in gedurende 20 minuten in de oven tot de buitenkant goudkleurig begint te worden.

romige chocolademousse

voor 4 personen
250 ml slagroom
2 eetlepels cacaopoeder
3 eetlepels basterdsuiker

- 1 Doe alle ingrediënten in mengkom. Steek de kloppers in de mixer en klop op snelheid 4 tot de mousse dikker wordt en de kloppers een lint vormen wanneer ze uit het mengsel worden verwijderd.
- 2 Verdeel het mengsel over de glazen en koel deze ten minste 12 uur in de koelkast om de mousse te laten opstijven.

bananencake

voor 1 cake

- 2 bananen, zeer rijp
- 315 g patentbloem
- 220 g bruine suiker
- 125 ml halfvolle melk
- 60 g gesmolten ongezoeten boter
- 2 theelepels bakpoeder
- 1 theelepel vanille-extract
- ½ theelepel dubbelkoolzure soda
- ½ theelepel zout
- ½ gemalen kaneel
- ¼ theelepel gemalen nootmuskaat

- 1 Verwarm de oven voor op 160 °C / gasstand 3.
- 2 Snij de bananen in kleine stukken en leg deze in de mengkom. Voeg de overige ingrediënten toe. Steek de kloppers en het spatscherm in de mixer en klop op snelheid 1. Verhoog de snelheid wanneer het mengsel een geheel begint te vormen. Ga door met mixen tot de ingrediënten volledig gemengd zijn.
- 3 Doe het mengsel in een bakblik (23 cm x 6 cm) met anti-aanbaklaag en bak gedurende 40 tot 50 minuten. Als de cake gaar is, komt een satéstokje dat in het midden van de cake wordt gestoken er schoon uit.
- 4 Neem de cake uit de oven en laat hem 10 minuten rusten.
- 5 Keer het blik vervolgens op een rooster om en laat de cake afkoelen voordat u hem opdient.

roggebrood met honingthee

- 300 g bloem
- 180 g roggebloem
- 180 g suiker
- 15 gr / 1 eetl bakpoeder
- 300 g zuivere honing
- 60 ml melk
- 1 ei

- 1 Bevestig de kloppers en doe alle ingrediënten in de kom.
- 2 Houd de pulseerstand (P) ingedrukt en meng de ingrediënten gedurende 30 seconden.
- 3 Laat de kom met het mengsel gedurende 20 minuten op een warme plaats rusten.
- 4 Daarna houdt u de pulseerstand (P) gedurende 70 seconden ingedrukt om de ingrediënten opnieuw te mengen.
- 5 Schep het mengsel in een rechthoekige bakvorm met anti-aanbaklaag (19 x 4 cm) en bak het brood in een oven van 165°C/stand 3 gedurende 40-45 minuten.
- 6 Haal het blik uit de oven en laat het brood 10 minuten rusten.
- 7 Haal het brood uit het blik en laat het op een rooster afkoelen voordat u het serveert.
- 8 Opmerking: dit is een zwaar mengsel en daarom wordt aanbevolen om de handmixer tussen de bewerkingen in 15 minuten te laten afkoelen.

Recept met de deeghaken

witbrooddeeg

2 theelepels gedroogde gist
(het soort gist dat moet worden
opgelost)
1 thee­lepel suiker
250 ml warm water
450 g broodmeel
1 thee­lepel zout
15 g reuzel

- 1 Plaats de gedroogde gist met de suiker en water in een mengkom en laat het schuimen. De juiste watertemperatuur moet 43 °C zijn en kan worden bereikt door een derde kokend water te mengen met twee derde koud water.
- 2 Voeg de overige ingrediënten toe. Steek de deeghaken in de handmixer; combineer de ingrediënten op een lage snelheid tot de bloem volledig is opgenomen. Verhoog de snelheid en kneed gedurende ongeveer 2-3 minuten tot het deeg soepel en elastisch is. Dek het deeg af met geolied plasticfolie en laat het deeg op een warme plaats gedurende 45-60 minuten rijzen.
- 3 Met de mixer van de standaard, kneedt u het deeg opnieuw op maximumsnelheid gedurende 30-45 seconden, waarbij u de deeghaken in het mengsel houdt.
- 4 Vorm het deeg tot een brood of broodjes en plaats ze op een ingevet bakblik. Dek ze af met geolied plasticfolie en leg ze op een warme plek tot ze in omvang zijn verdubbeld.
- 5 Bak ze in een voorverwarmde oven op 230 °C / gasstand 8 gedurende 20-25 minuten (voor een brood) of 10-15 minuten (voor broodjes). Als het gaar is, moet het brood hol klinken als u op de onderkant tikt.

Français

Avant de lire, veuillez déplier la première page contenant les illustrations

sécurité

- Lisez et conservez soigneusement ces instructions pour pouvoir vous y référer ultérieurement.
- Retirez tous les éléments d'emballage et les étiquettes.
- Si le cordon est endommagé, il doit être remplacé, pour des raisons de sécurité, par Kenwood ou par un réparateur agréé Kenwood.
- **N'utilisez pas votre appareil pendant plus de temps que celui spécifié ci-dessous sans période d'arrêt. Si vous l'utilisez pendant de plus longues périodes, vous risquez d'endommager l'appareil.**

Fonction/ accessoire	Temps d'utilisation maximal	Temps d'arrêt entre les utilisations
Batteurs	6 minutes	Débranchez l'appareil et laissez refroidir pendant 15 minutes
Crochets pétrisseurs Pâtes à gâteau épaisses Pâtes à pain	3 minutes	

- Assurez-vous que le cordon est totalement déroulé de l'enrouleur de cordon avant d'utiliser le batteur à main.
- Ne plongez jamais le corps du batteur dans l'eau et ne mouillez jamais le cordon d'alimentation ou la prise.

- Gardez les doigts, les cheveux, les vêtements et les ustensiles loin des éléments mobiles.
- Ne laissez jamais le cordon au contact de surfaces chaudes ou pendre de telle façon qu'un enfant puisse s'en saisir.
- N'utilisez jamais un batteur à main endommagé. Faites-le vérifier ou réparer : voir « service après-vente ».
- N'utilisez jamais un accessoire non recommandé.
- Débranchez toujours l'appareil lorsque celui-ci n'est pas utilisé, avant d'installer et de retirer des éléments et avant de procéder au nettoyage.
- Les appareils peuvent être utilisés par des personnes dont les capacités physiques, sensorielles ou mentales sont diminuées, ou qui ne disposent pas des connaissances ou de l'expérience nécessaires, si elles ont été formées et encadrées pour l'utilisation des appareils, et si elles ont conscience des risques encourus.
- Les enfants doivent être surveillés afin qu'ils ne puissent pas jouer avec cet appareil.
- Cet appareil ne doit pas être utilisé par des enfants. Veuillez garder l'appareil et le cordon hors de portée des enfants.
- N'employez l'appareil qu'à la fin domestique prévue. Kenwood décline toute responsabilité dans les cas où l'appareil est utilisé incorrectement ou que les présentes instructions ne sont pas respectées.

avant de brancher l'appareil

- Assurez-vous que votre alimentation électrique correspond à celle qui est indiquée au dos de votre batteur à main.
- Cet appareil est conforme au règlement 1935/2004 de la CE sur les matériaux et les articles destinés au contact alimentaire.

avant la première utilisation de votre batteur à main

- Nettoyez les éléments (voir « nettoyage »).

légende

- ① contrôle de vitesse
- ② bouton de déblocage des ustensiles
- ③ batteur à main
- ④ batteurs
- ⑤ crochets pétrisseurs
- ⑥ spatule
- ⑦ pare-éclaboussures
- ⑧ bol mélangeur
- ⑨ bouton de déblocage du batteur
- ⑩ rangement du cordon
- ⑪ bouton de déblocage du support
- ⑫ support
- ⑬ socle

utilisation de votre batteur à main

- Sortez le cordon du rangement du cordon ⑩ avant toute utilisation.
- 1 Insérez le batteur sur le support et appuyez dessus pour le mettre en place ①.
- Pour le retirer, appuyez sur le bouton de déblocage du batteur ⑨ tout en soulevant ce dernier du support.
- 2 Appuyez sur le bouton de déblocage du support ⑪ et faites osciller le batteur vers le haut sur le support ②.
- 3 Insérez les ingrédients dans le bol de mixage, puis mettez le bol sur le support.
- 4 Insérez les fouets ou les crochets pétrisseurs sur le batteur – tournez ③ jusqu'à ce qu'un clic soit ressenti.
- Si vous utilisez le batteur avec un support, insérez le fouet / le crochet pétrisseur avec l'engrenage en plastique en veillant à ce qu'il soit aligné sur l'axe présent sur le support.
- Si vous utilisez le batteur sans support, le fouet / le crochet pétrisseur avec l'engrenage en

plastique doit être inséré dans l'orifice avec la rondelle en métal.

- Les fouets / les crochets pétrisseurs ne peuvent être retirés que si le contrôle de vitesse ① se trouve sur arrêt, sur "O".
- 5 Vous pouvez fixer le pare-éclaboussures si vous le souhaitez ④. Après avoir relevé le support, faites glisser le pare-éclaboussures dans la partie avant jusqu'à son insertion complète.
- 6 À l'aide d'une main, maintenez immobile le support et abaissez le socle / batteur avec l'autre main.

N'utilisez pas le bouton de déblocage du socle.

- 7 Branchez l'appareil.
- 8 Tirez le contrôle de vitesse vers l'arrière pour atteindre la vitesse requise (le premier point sur le corps du batteur à main correspond à la vitesse la plus faible). Aligned le point situé sur le côté du contrôle de vitesse sur la vitesse correspondante.
- Au fur et à mesure que la préparation épaissit, augmentez la vitesse.
- Si vous entendez votre appareil forcer ou ralentir, augmentez la vitesse.
- Déplacez le contrôle de vitesse vers l'avant en position « pulse » (P) pour faire fonctionner le moteur à la vitesse maximale. Le moteur fonctionne tant que la touche pulse est maintenue en position.
- 9 Lorsque la préparation a atteint la consistance requise, replacez le contrôle de vitesse sur la position "arrêt", sur "O", puis débranchez le batteur à main et relevez le batteur / support.
- Afin d'obtenir un bon résultat, il peut s'avérer nécessaire de racler vers le bas les parois internes du bol ainsi que le fond à intervalles réguliers.
- 10 Pour retirer les ustensiles, assurez-vous que le contrôle de vitesse est en position "arrêt", sur "O", et débranchez le batteur. Retenez les ustensiles par leurs axes et appuyez sur le bouton de déblocage des ustensiles ②.

conseils

- Lorsque vous montez en crème des mélanges pour gâteau, utilisez du beurre ou de la margarine à température ambiante, ou ramollissez avant utilisation.
- Pour de meilleurs résultats avec de petites quantités, utilisez le batteur à main sans le support.
- Le temps de mélange peut s'avérer plus long lorsqu'il s'agit de grandes quantités et de mélanges épais.
- Si vous souhaitez mélanger des quantités plus importantes ou des préparations plus épaisses, retirez le mixeur du socle et utilisez un bol à la bonne taille.
- **Pour re-pétrir les pâtes à pain, retirez le mixeur du socle et utilisez-le en le tenant à la main.**

Vitesses recommandées pour les batteurs et crochets pétrisseurs

Notez qu'il s'agit là uniquement de recommandations pour une utilisation du support et du bol mélangeur fournis. Si vous utilisez le batteur à main, la vitesse que vous sélectionnez peut varier en fonction de la taille du bol (si vous n'utilisez pas le bol fourni), des quantités, des ingrédients que vous mélangez et de vos préférences.

Augmentez progressivement la vitesse, pour passer aux vitesses suivantes.

Type d'aliments	Quantités maximum recommandées	Vitesses recommandées	Durées approx- imatives
Batteurs			
Blancs d'oeuf	10	4 – 5	2 – 4 minutes
Crème	500 ml	1 – 5	4 minutes
Tous les mélanges à gâteau travaillés en une seule fois	600 g de mélange au total	1 – 5	1½ à 2 minutes
Pâte	800 ml	4 – 5	1 minute
Incorporer de la matière grasse à de la farine Ajouter de l'eau pour lier les ingrédients de pâtisseries.	250 g de farine	1 – 2 1	4 minutes 1 minute
Cake aux fruits Monter en crème la matière grasse et le sucre Incorporer la farine, les fruits, etc.	900 g de mélange au total	5 1 – 2	4 minutes 1 minute
Glaçage royal	Mélange à base de 4 œufs	1 – 5	5 à 6 minutes
Crochets pétrisseurs			
Pain	450 g de farine	1 – 5	2 à 3 minutes

nettoyage

- Veillez à toujours éteindre et débrancher l'appareil et à retirer les fouets ou crochets pétrisseurs avant le nettoyage.
- N'utilisez jamais de produits abrasifs pour nettoyer les éléments.

corps du batteur à main

- Essuyez avec un chiffon humide, puis séchez.
- **Ne plongez jamais le corps du batteur dans l'eau et ne mouillez jamais le cordon d'alimentation ni la prise.**

support/socle

- Essuyez avec un chiffon humide, puis séchez.
- **Ne plongez jamais dans l'eau et n'utilisez pas d'abrasifs.**

autres pièces

- Lavez à la main et séchez soigneusement.
- Ils peuvent aussi passer au lave-vaisselle, sur l'étagère du haut de votre lave vaisselle. Evitez de placer les éléments sur l'étagère du bas, juste au-dessus de l'élément chauffant. Un programme court à faible température (Maximum 50°C) est recommandé.

bol (HM680)

- N'utilisez jamais de brosse métallique, de paille de fer ou de chlore pour nettoyer votre bol en acier inoxydable. Utilisez du vinaigre pour enlever le calcaire. Tenez votre robot toujours éloigné des sources de chaleurs (plaques de cuisson, fours, fours à micro-ondes).

rangement

- Enroulez le cordon autour de l'extrémité du support ⑩.

service après-vente

- Si vous rencontrez des problèmes lors de l'utilisation de votre appareil, veuillez consulter notre site www.kenwoodworld.com avant de contacter le service après-vente.
- N'oubliez pas que votre appareil est couvert par une garantie, qui respecte toutes les dispositions légales concernant les garanties existantes et les droits du consommateur dans le pays où vous avez acheté le produit.
- Si votre appareil Kenwood fonctionne mal ou si vous trouvez un quelconque défaut, veuillez l'envoyer ou l'apporter à un centre de réparation KENWOOD autorisé. Pour trouver des détails actualisés sur votre centre de réparation KENWOOD le plus proche, veuillez consultez www.kenwoodworld.com ou le site internet spécifique à votre pays.
- Conçu et développé par Kenwood au Royaume-Uni.
- Fabriqué en Chine.



AVERTISSEMENTS POUR L'ÉLIMINATION CORRECTE DU PRODUIT CONFORMÉMENT AUX TERMES DE LA DIRECTIVE EUROPÉENNE RELATIVE AUX DÉCHETS D'ÉQUIPEMENTS ÉLECTRIQUES ET ÉLECTRONIQUES (DEEE).

Au terme de son utilisation, le produit ne doit pas être éliminé avec les déchets urbains.

Le produit doit être remis à l'un des centres de collecte sélective prévus par l'administration communale ou auprès des revendeurs assurant ce service.

Éliminer séparément un appareil électroménager permet d'éviter les retombées négatives pour l'environnement et la santé dérivant d'une élimination incorrecte, et permet de récupérer les matériaux qui le composent dans le but d'une économie importante en termes d'énergie et de ressources. Pour rappeler l'obligation d'éliminer séparément les appareils électroménagers, le produit porte le symbole d'un caisson à ordures barré.

Recettes avec utilisation des batteurs

bouchées à la noix de COCO

pour environ 30 bouchées

- 2 blancs d'œuf, de taille moyenne
- 150 g de sucre en poudre
- 120 g de noix de coco en poudre
- 2 c.à.s. de zest de citron
- 2 c.à.c. d'extrait de vanille
- 2 c.à.s. de maïzena

- 1 Préchauffez le four sur 150°C/Indice 2 pour le gaz
- 2 Disposez les blancs d'œuf dans le bol à mélanger. Insérez les fouets puis fouettez à la vitesse 5 et ajoutez progressivement le sucre jusqu'à ce que le mélange épaississe (au bout d'environ 3 minutes).
- 3 Repassez sur la vitesse 2, ajoutez le reste des ingrédients et battez jusqu'à ce que l'ensemble soit entièrement mélangé.
- 4 Disposez une cuillère à café de la préparation sur une plaque recouverte de papier de cuisson.
- 5 Faites cuire au four pendant 20 minutes, jusqu'à ce que les contours commencent à dorer et prennent une couleur brune.

mousse onctueuse au chocolat

Pour 4 portions

- 250 ml de crème à fouetter
- 2 c.à.s. de chocolat en poudre
- 3 c.à.s. de sucre en poudre

- 1 Disposez tous les ingrédients dans le bol à mélanger. Insérez les fouets, puis mélangez à la vitesse 4 jusqu'à ce que la mousse épaississe et que les fouets forment un ruban allongé lorsque vous les relevez.
- 2 Transférez le mélange dans des coupelles en verre et laissez au repos au réfrigérateur pendant au moins 12 heures.

pain à la banane

Pour 1 pain

2 bananes, très mûres
315 g de farine ordinaire
220 g de sucre roux
125 ml de lait demi-écrémé
60 g de beurre doux, ramolli
2 c.à.c. de levure en poudre
1 c.à.c d'extrait de vanille
½ c.à.c de bicarbonate de soude
½ c.à.c de sel
½ c.à.c de cannelle en poudre
¼ c.à.c de noix de muscade en poudre

- 1 Préchauffez le four sur 160°C/Indice 3 pour le gaz
- 2 Coupez les bananes en petits morceaux et mettez-les dans le bol à mélanger. Ajoutez le reste des ingrédients. Insérez les fouets et la protection anti-éclaboussure, puis mélangez, sur vitesse 1. Au fur et à mesure que le mélange commence à prendre, augmentez la vitesse. Battez jusqu'à ce que les ingrédients soient totalement mélangés.
- 3 Transférez le mélange dans un moule à pain anti-adhérent (23 cm x 6 cm) et faites cuire pendant 40 à 50 minutes. Pour savoir si le pain est cuit, plongez au centre une pointe de couteau, qui doit ressortir propre.
- 4 Retirez le moule du four et laissez le pain reposer pendant 10 minutes.
- 5 Puis retournez-le sur une grille et laissez refroidir avant de servir.

cake au seigle et au miel

300 g de farine
180 g de farine de seigle
180 g de sucre
15 g/1 c. à s. de levure chimique
300 g de miel clair liquide
60 ml de lait
1 oeuf

- 1 Mettre les batteurs en place et verser tous les ingrédients dans le bol.
- 2 Maintenir le bouton Pulse (P) appuyé pendant 30 secondes.
- 3 Placer le bol de mixage dans un endroit à l'abri du froid et laisser reposer pendant 20 minutes.
- 4 Maintenir ensuite le bouton Pulse (P) appuyé pendant 70 secondes supplémentaires.
- 5 Transférer le mélange dans un moule carré anti-adhésif de 19 cm de côté et 4 cm de profondeur, et faire cuire à 165 °C/325 °F/ Gaz 3 pendant 40 à 45 minutes.
- 6 Sortir le plat du four et laisser reposer 10 minutes.
- 7 Retourner sur une grille et laisser refroidir avant de servir.
- 8 Remarque : cette pâte est lourde et épaisse, par conséquent il est conseillé de laisser le mixeur refroidir pendant 15 minutes entre chaque utilisation.

Recette avec utilisation des crochets pétrisseurs

pain blanc

- 10 ml/2 c.à.c. de levure sèche (type de levure nécessitant d'être reconstituée)
- 5 ml/1 c.à.c. de sucre
- 250 ml d'eau tiède
- 450 g de farine à pain
- 5 ml/1 c.à.c. de sel
- 15 g de lard

- 1 Disposez la levure sèche, l'eau et le sel dans le bol à mélanger et laissez monter jusqu'à ce que la préparation mousse. La température de l'eau devrait être idéalement de 43°C ; pour ce faire, mélangez un tiers d'eau bouillante à deux tiers d'eau froide.
- 2 Ajoutez le reste des ingrédients. Installez les crochets pétrisseurs sur le mixeur à main, puis mélangez ensemble tous les éléments à faible vitesse jusqu'à incorporation totale de toute la farine. Augmentez ensuite la vitesse et pétrissez pendant environ 2 à 3 minutes, jusqu'à ce que la pâte devienne élastique et souple. Recouvrez d'un papier film huilé et laissez la pâte monter dans un endroit au chaud pendant 45 à 60 minutes.
- 3 Une fois le mixeur retiré du socle et tenu à la main, re-pétrissez la pâte à vitesse maximale pendant 30 à 45 secondes, en maintenant les ustensiles à pétrir dans le mélange.
- 4 Donnez à la pâte la forme d'un pain ou de petits pains. Disposez ensuite le pain ou les petits pains sur une ou des plaques de cuisson graissées. Recouvrez d'un papier film huilé et laissez dans un endroit au chaud jusqu'à ce que le ou les pains aient doublé de volume.

- 5 Faites cuire dans un four préchauffé à 230°C/Indice 8 pour le gaz pendant 20 à 25 minutes (pour un pain) ou 10 à 15 minutes (pour des petits pains). Pour savoir si le pain est cuit, lorsque vous tapotez la base du pain en le retournant, il doit sonner creux.

Deutsch

Vor dem Lesen bitte die Titelseite mit den Illustrationen auseinanderfalten

Sicherheit

- Lesen Sie diese Anleitungen sorgfältig durch und bewahren Sie sie zur späteren Bezugnahme auf.
- Entfernen Sie sämtliche Verpackungen und Aufkleber.
- Ein beschädigtes Netzkabel muss aus Sicherheitsgründen von KENWOOD oder einer autorisierten KENWOOD-Kundendienststelle ausgetauscht werden.
- **Das Gerät nicht ohne Ruhezeit länger als unten angegeben betreiben. Bei längerem, ununterbrochenem Betrieb kann Ihr Gerät Schaden nehmen.**

Funktion/ Aufsatz	Maximale Betriebszeit	Ruhezeit zwischen Betriebsphasen
Rührquirle	6 Minuten	Gerät vom Netzstrom trennen und 15 Minuten abkühlen lassen.
Knetquirle Schwerer Kuchenteig Brotteig	3 Minuten	

- Achten Sie darauf, dass das Kabel vollständig von der Kabelaufwicklung genommen wurde, bevor Sie den Handmixer verwenden.
- Tauchen Sie den Handmixer niemals in Wasser ein - Netzkabel und Stecker dürfen nie nass werden.
- Finger, Haare, Bekleidungsstücke und Kochwerkzeuge von beweglichen Teilen des Geräts fernhalten.

- Netzkabel niemals mit heißen Oberflächen in Berührung bringen oder in Reichweite von Kindern herunterhängen lassen.
- Benutzen Sie niemals einen beschädigten Handmixer. Lassen Sie Ihren Handmixer überprüfen oder reparieren: Siehe „Kundendienst und Service“.
- Nur zugelassene Zusatzgeräte benutzen.
- Ziehen Sie den Netzstecker aus der Steckdose, wenn das Gerät nicht verwendet wird, und bevor Sie Quirle einstecken oder herausnehmen oder das Gerät reinigen.
- Geräte können von Personen mit körperlichen, sensorischen oder geistigen Behinderungen oder von Personen mit mangelnder Erfahrung oder Kenntnis verwendet werden, sofern diese beaufsichtigt oder in die sichere Verwendung des Geräts eingewiesen wurden und sofern sie die damit verbundenen Gefahren verstehen.
- Kinder müssen überwacht werden, damit sie nicht mit dem Gerät spielen.
- Dieses Gerät darf nicht von Kindern verwendet werden. Gerät und Netzkabel müssen für Kinder unzugänglich sein.
- Das Gerät nur für seinen vorgesehenen Zweck im Haushalt verwenden.
Kenwood übernimmt keine Haftung bei unsachgemäßer Benutzung des Geräts oder Nichteinhaltung dieser Anleitungen.

Vor dem Anschluss

- Bitte überprüfen Sie, bevor Sie das Gerät anschließen, ob die Netzspannung den Angaben auf dem Typenschild entspricht (siehe Unterseite des Handmixers).
- Das Gerät entspricht der EG-Verordnung Nr. 1935/2004 über Materialien und Gegenstände, die dazu bestimmt sind, mit Lebensmitteln in Berührung zu kommen.

Vor dem ersten Gebrauch

- Alle Teile reinigen: (siehe „Reinigung“).

Übersicht

- ① Geschwindigkeitsschalter
- ② Entriegelungstaste für Quirle
- ③ Handmixer
- ④ Rührquirle
- ⑤ Knetquirle
- ⑥ Spatel
- ⑦ Spritzschutz
- ⑧ Rührschüssel
- ⑨ Handmixer-Freigabetaste
- ⑩ Kabelaufwicklung
- ⑪ Halterungs-Freigabetaste
- ⑫ Halterung
- ⑬ Ständer

Verwendung Ihres Handmixers

- Wickeln Sie vor Gebrauch das Kabel von der Kabelaufwicklung ⑩ ab.
- 1 Setzen Sie den Handmixer in die Halterung und drücken Sie ihn nach unten, bis er richtig sitzt ①.
- Zum Herausnehmen halten Sie die Handmixer-Freigabetaste ⑨ gedrückt und heben Sie den Handmixer aus der Halterung.
- 2 Drücken Sie die Halterungs-Freigabetaste ⑪ und klappen Sie den Handmixer auf dem Ständer nach oben ②.
 - 3 Geben Sie die Zutaten in die Rührschüssel und stellen Sie diese dann auf den Ständer.
 - 4 Setzen Sie die Rühr- oder Knetquirle ein und drehen Sie diese, bis sie einrasten ③.
- Wenn Sie den Handmixerständer benutzen, setzen Sie den Rühr-/Knetquirl mit dem Kunststoff-Zahnrad so ein, dass er auf das Antriebszahnrad der Halterung trifft.
 - Benutzen Sie den Handmixer ohne Ständer, muss der Rühr-/Knetquirl mit dem Kunststoff-Zahnrad in den Steckplatz mit dem Metallring eingeführt werden.

- Die Rühr-/Knetquirle lassen sich nur abnehmen, wenn sich der Geschwindigkeitsschalter ① in der „Aus“-Position (O) befindet.
- 5 Bringen Sie (bei Bedarf) den Spritzschutz an ④. Klappen Sie dazu die Halterung hoch und schieben Sie den Spritzschutz vorne ein, bis er richtig sitzt.
 - 6 Halten Sie mit der einen Hand den Ständer fest und klappen Sie Halterung und Handmixer mit der anderen Hand nach unten.

Verwenden Sie nicht den Halterungs-Freigabeschalter.

- 7 Stecken Sie den Stecker in die Steckdose.
 - 8 Ziehen Sie den Geschwindigkeitsschalter zurück, bis Sie die gewünschte Geschwindigkeit erreicht haben (der erste Punkt auf dem Gehäuse des Handmixers bedeutet die langsamste Geschwindigkeit). Richten Sie den Punkt an der Seite des Geschwindigkeitsschalters an der entsprechenden Geschwindigkeit aus.
- Erhöhen Sie die Geschwindigkeit, sobald die Mischung dicker wird.
 - Erhöhen Sie die Geschwindigkeit, wenn Gerät nicht kräftig genug schlägt.
 - Schieben Sie den Geschwindigkeitsschalter nach vorn in die Puls-Position (P) und lassen Sie den Motor bei Höchstgeschwindigkeit laufen. Die Pulsfunktion hält so lange an, wie Sie den Schalter in Position halten.
- 9 Sobald das Mischgut die gewünschte Konsistenz erreicht hat, stellen Sie den Geschwindigkeitsschalter auf „Aus“ (O) und klappen Sie Handmixer und Halterung nach oben.
 - Gegebenenfalls müssen Sie das Mischgut in regelmäßigen Abständen von den Seiten und dem Boden der Schüssel abschaben, damit alles gut vermischt wird.

10 Zum Herausnehmen der Quirle muss sich der Geschwindigkeitsschalter in der „Aus“-Position (O) befinden. Ziehen Sie den Netzstecker aus der Steckdose. Halten Sie die Quirle am Schaft fest und drücken Sie die Entriegelungstaste ②.

Tipps

- Für Kuchenteig sollten Sie Butter oder Margarine bei Zimmertemperatur verwenden oder vorher weich machen.
- Für beste Ergebnisse bei kleinen Mengen den Handmixer ohne den Ständer verwenden.

- Große Mengen und schwere Mischungen erfordern eine längere Verarbeitungszeit.
- Zum Verarbeiten größerer Mengen oder schwererer Mischungen den Handmixer vom Ständer nehmen und eine Schüssel geeigneter Größe verwenden.
- **Zum Durchkneten von Brotteig den Handmixer vom Ständer nehmen und in der Hand halten.**

Empfohlene Geschwindigkeiten für Rühr- und Knetquirle

Bitte beachten Sie, dass diese Empfehlungen für die Verwendung des Ständers und der mitgelieferten Rührschüssel gelten. Wenn Sie den Handmixer ohne Ständer benutzen, hängt die Wahl der Geschwindigkeit von der Schüsselgröße (bei Nichtbenutzung der mitgelieferten Schüssel), Menge und Art der Zutaten sowie persönlichem Bedarf ab.

Schalten Sie stufenweise zu den unten empfohlenen Geschwindigkeiten hoch.

Verarbeitungsbeispiele	Empfohlene Höchstmengen	Empfohlene Geschwindigkeiten	Ungefähre Zeit
Rührquirle			
Eiweiß	10	4 – 5	2 – 4 Minuten
Sahne	500 ml	1 – 5	4 Minuten
Kuchen-Backmischungen	600 g Gesamtgewicht	1 – 5	1½ - 2 Minuten
Rührteig	800 ml	4 – 5	1 Minute
Zubereitung von Streuseln, Hinzufügen von Wasser zum Verarbeiten von Teigzutaten	250 g Mehl	1 – 2 1	4 Minuten 1 Minute
Rührteig Schaumigschlagen von Fett und Zucker Unterheben von Mehl, Rosinen usw.	900 g Gesamtgewicht	5 1 – 2	4 Minuten 1 Minute
Eiweißglasur	4 Eiweiß	1 – 5	5 – 6 Minuten
Knetquirle			
Brot	450 g Mehl	1 – 5	2 – 3 Minuten

Reinigung

- Vor der Reinigung Gerät ausschalten, Netzstecker aus der Steckdose ziehen und Quirle entriegeln.
- Zum Reinigen nie Scheuermittel verwenden.

Handmixergehäuse

- Mit einem feuchten Tuch abwischen, dann trocknen.
- **Tauchen Sie den Handmixer niemals in Wasser ein - Netzkabel und Stecker dürfen nie nass werden.**

Halterung/Ständer

- Mit einem feuchten Tuch abwischen, dann trocknen.
- **Niemals in Wasser tauchen oder Scheuermittel verwenden.**
- **Alle anderen Teile**
- Von Hand spülen und abtrocknen.
- Diese Teile sind zudem spülmaschinenfest und können im oberen Fach Ihrer Spülmaschine gereinigt werden. Vermeiden Sie es, die Teile im unteren Gestell direkt über dem Heizelement zu platzieren. Wir empfehlen ein kurzes Programm bei niedriger Temperatur (maximal 50°C).

Schüssel (HM680)

- Verwenden Sie zur Reinigung Ihrer Edelstahlschüssel niemals eine Drahtbürste, Stahlwolle oder Bleichmittel. Kalkflecken können mit Essig entfernt werden. Halten Sie das Gerät von Hitzequellen entfernt (Herdplatten, Öfen, Mikrowelle).

Aufbewahrung

- Wickeln Sie das Kabel um das Ende der Halterung ⑩.

Kundendienst und Service

- Sollten Sie Probleme mit dem Betrieb Ihres Geräts haben, besuchen Sie www.kenwoodworld.com, bevor Sie Hilfe anfordern.
- Bitte beachten Sie, dass Ihr Produkt durch eine Garantie abgedeckt ist – diese erfüllt alle gesetzlichen Anforderungen hinsichtlich geltender Garantie- und Verbraucherrechte in dem Land, in dem das Produkt gekauft wurde.
- Falls Ihr Kenwood-Produkt nicht ordnungsgemäß funktioniert oder Defekte aufweist, bringen Sie es bitte zu einem autorisierten KENWOOD Servicecenter oder senden Sie es ein. Aktuelle Informationen zu autorisierten KENWOOD Servicecentern in Ihrer Nähe finden Sie bei www.kenwoodworld.com bzw. auf der Website für Ihr Land.
- Gestaltet und entwickelt von Kenwood GB.
- Hergestellt in China.



WICHTIGER HINWEIS FÜR DIE KORREKTE ENTSORGUNG DES PRODUKTS IN ÜBEREINSTIMMUNG MIT DER EG-RICHTLINIE ÜBER ELEKTRO- UND ELEKTRONIK-ALTGERÄTE (WEEE)

Am Ende seiner Nutzungszeit darf das Produkt NICHT mit dem Hausmüll entsorgt werden. Es muss zu einer örtlichen Sammelstelle für Sondermüll oder zu einem Fachhändler gebracht werden, der einen Rücknahmeservice anbietet. Die getrennte Entsorgung eines Haushaltsgeräts vermeidet mögliche negative Auswirkungen auf die Umwelt und die menschliche Gesundheit, die durch eine nicht vorschriftsmäßige Entsorgung bedingt sind. Zudem ermöglicht dies die Wiederverwertung der Materialien, aus denen das Gerät hergestellt wurde, was erhebliche Einsparungen an Energie und Rohstoffen mit sich bringt. Zur Erinnerung an die korrekte getrennte Entsorgung von Haushaltsgeräten ist das Gerät mit dem Symbol einer durchgestrichenen Mülltonne gekennzeichnet.

Rezepte für Rührquirle

Kokoshäufchen

Ergibt ca. 30 Stück

- 2 Eiweiß (mittelgroße Eier)
- 150 g Zucker
- 120 g Kokosraspel
- 2 EL ger. Zitronenschale
- 2 TL Vanilleextrakt
- 2 TL Speisestärke

- 1 Ofen auf 150°C/Gasstufe 2 vorheizen.
- 2 Eiweiß in die Rührschüssel geben. Rührquirle einsetzen. Bei Geschwindigkeit 5 schlagen und langsam den Zucker dazugeben, bis die Masse dick wird (ca. 3 Minuten).
- 3 Auf Geschwindigkeit 2 zurückschalten, die restlichen Zutaten dazugeben und gut unterrühren.
- 4 Die Masse teelöffelweise auf ein mit Backpapier ausgelegtes Backblech geben.
- 5 Im Ofen 20 Minuten backen, bis die Außenseite eine goldbraune Farbe annimmt.

Schoko-Sahne-Mousse

Für 4 Personen

- 250 ml Schlagsahne
- 2 EL Kakaopulver
- 3 EL Zucker

- 1 Alle Zutaten in die Rührschüssel geben. Rührquirle einsetzen und bei Geschwindigkeit 4 verarbeiten, bis die Masse dick wird und die Quirle beim Herausziehen eine deutliche Spur hinterlassen.
- 2 Mousse in Servierschälchen füllen und im Kühlschrank mindestens 12 Stunden fest werden lassen.

Bananenbrot

Ergibt 1 Brot

- 2 Bananen, sehr reif
- 315 g Mehl
- 220 g brauner Zucker
- 125 ml teilentrahmte Milch
- 60 g Butter, geschmolzen
- 2 TL Backpulver
- 1 TL Vanilleextrakt
- ½ TL Natron
- ½ TL Salz
- ½ TL gemahlener Zimt
- ¼ TL gemahlene Muskatnuss

- 1 Ofen auf 160°C/Gasstufe 3 vorheizen.
- 2 Bananen in kleine Stücke schneiden und in die Rührschüssel geben. Die restlichen Zutaten hinzufügen. Rührquirle einsetzen, Spritzschutz anbringen und Zutaten bei Geschwindigkeit 1 verrühren. Sobald sie etwas vermengt sind, die Geschwindigkeit erhöhen und fortfahren, bis ein glatter Teig entsteht.
- 3 Teig in eine Antihaft-Kastenform (23 x 6 cm) füllen und 40 bis 50 Minuten backen. Das Bananenbrot ist gar, wenn ein in die Mitte gestochenes Holzstäbchen beim Herausziehen sauber ist.
- 4 Aus dem Ofen nehmen und 10 Minuten ruhen lassen.
- 5 Auf ein Kuchenrost stürzen und vor dem Servieren abkühlen lassen.

Süßes Roggenbrot mit Honig

- 300 g Weizenmehl
- 180 g Roggenmehl
- 180 g Zucker
- 15 g/1 EL Backpulver
- 300 g klarer Honig
- 60 ml Milch
- 1 Ei

- 1 Die Rührquirle anbringen und die Zutaten in die Schüssel geben.
- 2 Zum Mischen die Pulstaste (P) 30 Sekunden gedrückt halten.
- 3 Die Schüssel mit dem Teig 20 Minuten an einem warmen Ort stehen lassen.
- 4 Dann zum erneuten Mischen die Pulstaste (P) weitere 70 Sekunden gedrückt halten.
- 5 Den Teig in eine viereckige Backform mit Antihafbeschichtung (19 cm x 4 cm Tiefe) geben und 40 – 45 Minuten bei 165°C/ Gasstufe 3 backen.
- 6 Aus dem Ofen nehmen und 10 Minuten ruhen lassen.
- 7 Auf ein Kuchenrost stürzen und vor dem Servieren abkühlen lassen.
- 8 Hinweis: Dies ist ein schwerer Teig. Es empfiehlt sich daher, den Handmixer zwischen Arbeitsgängen 15 Minuten lang abkühlen zu lassen.

Rezepte für Knetquirle

Weißbrot

- 10 ml/2 TL Trockenhefe (muss aufbereitet werden)
- 5 ml/1 TL Zucker
- 250 ml warmes Wasser
- 450 g Mehl
- 5 ml/1 TL Salz
- 15 g Schmalz

- 1 Trockenhefe mit Zucker und Wasser in eine Rührschüssel geben und warten, bis die Mischung schaumig wird. Das Wasser sollte eine Temperatur von 43°C haben – mischen Sie dafür ein Drittel kochendes Wasser mit zwei Drittel kaltem Wasser.
- 2 Die restlichen Zutaten hinzufügen. Knetquirle am Handmixer befestigen und die Zutaten bei niedriger Geschwindigkeit verrühren, bis das ganze Mehl eingearbeitet ist. Dann die Geschwindigkeit erhöhen und etwa 2 - 3 Minuten kneten, bis ein glatter, elastischer Teig entsteht. Mit eingeeölter Klarsichtfolie abdecken und an einem warmen Ort 45 - 60 Minuten gehen lassen.
- 3 Den Teig mit vom Ständer abgenommenen Handmixer bei maximaler Geschwindigkeit 30 - 45 Sekunden durchkneten. Dabei darauf achten, dass die Kneethaken in der Mischung bleiben.
- 4 Den Teig zu einem Brotlaib oder Brötchen formen und auf ein eingefettetes Backblech legen. Mit eingeeölter Klarsichtfolie abdecken und an einem warmen Ort gehen lassen, bis sich das Volumen in etwa verdoppelt hat.
- 5 In einem vorgeheizten Ofen bei 230°C/Gasstufe 8 backen – 20 - 25 Minuten (für Brot) bzw. 10 - 15 Minuten (für Brötchen). Gebackenes Brot sollte beim Klopfen auf die Unterseite hohl klingen.

Italiano

Prima di leggere questo manuale si prega di aprire la prima pagina, al cui interno troverete le illustrazioni

sicurezza

- Leggere attentamente le presenti istruzioni e conservarle come futuro riferimento.
- Rimuovere la confezione e le etichette.
- In caso il cavo sia danneggiato, per ragioni di sicurezza deve esser sostituito solo dal fabbricante oppure da un Centro Assistenza KENWOOD autorizzato alle riparazioni.
- **Non azionare l'apparecchio più a lungo di quanto specificato qui di seguito senza periodi di pausa. Tritare continuamente per lunghi periodi può danneggiare l'apparecchio.**

Funzione/ Accessorio	Massimo tempo di azionamento	Periodo di pausa tra azionamenti
Fruste a profilo piatto	6 minuti	Togliere la spina dalla presa di corrente e lasciare raffreddare per 15 minuti
Fruste a torciglione Miscele per torte spesse Impasti per pane	3 minuti	

- Verificare di svolgere tutto il cavo dall'avvolgicavo prima di usare lo sbattitore.
- Non immergere mai il corpo motore dello sbattitore in acqua e non lasciare che il cavo o la spina elettrica si bagnino.
- Tenere dita, capelli, indumenti e utensili lontano dalle parti in movimento.

- Non lasciare mai che il cavo venga a contatto con superfici calde o penzoli da dove un bambino potrebbe afferrarlo.
- Non usare mai uno sbattitore danneggiato. Farlo controllare o riparare: Vedere la sezione 'manutenzione e assistenza tecnica'.
- Non usare mai un accessorio non approvato.
- Disinserire sempre la spina dalla presa elettrica quando l'apparecchio non viene usato, prima di installare e di estrarre i componenti e prima della pulizia.
- Gli apparecchi possono essere utilizzati da persone con ridotte capacità psicofisico-sensoriali, o con esperienza e conoscenze insufficienti solo nel caso in cui siano state attentamente sorvegliate e istruite da un responsabile su come utilizzare un apparecchio in modo sicuro e siano consapevoli dei pericoli.
- Sorvegliare i bambini, assicurandosi che non giochino con l'apparecchio.
- Questo apparecchio non dev'essere utilizzato dai bambini. Tenere apparecchio e cavo lontani dalla portata dei bambini. lontano dalla portata dei bambini.
- Utilizzare l'apparecchio solo per l'uso domestico per cui è stato realizzato. Kenwood non si assumerà alcuna responsabilità se l'apparecchio viene utilizzato in modo improprio o senza seguire le presenti istruzioni.

prima di collegare l'apparecchio alla rete elettrica

- Assicurarsi che l'alimentazione elettrica utilizzata sia quella indicata sulla parte posteriore dello sbattitore.
- Questo apparecchio è conforme al regolamento (CE) No. 1935/2004 sui materiali e articoli in contatto con alimenti.

prima di usare lo sbattitore per la prima volta

- Lavare i componenti (vedere la sezione 'pulizia').

legenda

- ① selettore velocità
- ② tasto espulsione fruste
- ③ sbattitore
- ④ fruste a profilo piatto
- ⑤ fruste a torciglione
- ⑥ spatola
- ⑦ paraspruzzi
- ⑧ recipiente
- ⑨ tasto di rilascio dello sbattitore
- ⑩ avvolgicavo
- ⑪ tasto di rilascio della base
- ⑫ base
- ⑬ stand

come usare lo sbattitore

- Prima dell'utilizzo, svolgere il cavo dal fermacavo ⑩.
- 1 Inserire lo sbattitore nella base e spingere verso il basso per bloccarlo ①.
 - Per rimuovere, premere il tasto di rilascio dello sbattitore ⑨, sollevando lo sbattitore e togliendolo dalla base.
 - 2 Spingere il tasto di rilascio della base ⑪ e ruotare lo sbattitore verso l'alto sullo stand ②.
 - 3 Mettere gli ingredienti nel recipiente, poi mettere il recipiente sullo stand.
 - 4 Inserire le fruste a torciglione o le fruste a profilo piatto nello sbattitore – ruotare fino a quando si sente un click ③.

- Per usare lo sbattitore insieme allo stand, inserire la frusta a torciglione/frusta a profilo piatto con la tacchetta in plastica allineata a quella che si trova sulla base.
- Per usare lo sbattitore senza lo stand, la frusta a torciglione/frusta a profilo con la tacchetta di plastica deve essere inserita nell'incavo con l'anello metallico.
- La frusta a torciglione/frusta a profilo piatto può essere rimossa soltanto quando l'interruttore della velocità ① si trova in posizione off "O".

- 5 Se si desidera, montare il paraspruzzi ④. Sollevando la base, far scivolare il paraspruzzi nella parte anteriore fino a quando non vi si colloca completamente.
- 6 Tenere fermo lo stand con una mano e abbassare la base/lo sbattitore con l'altra. **Non utilizzare il tasto di rilascio della base.**
- 7 Inserire la spina nella presa elettrica.
- 8 Tirare indietro l'interruttore della velocità per giungere alla velocità desiderata (il primo punto sullo sbattitore rappresenta la velocità più bassa). Allineare il punto sul lato dell'interruttore della velocità alla velocità corrispondente.
- Mano a mano che gli ingredienti si addensano, aumentare la velocità.
- Se lo sbattitore funziona a fatica, alzare la velocità.
- Spostare l'interruttore in avanti verso la posizione "P" (pulse) per far funzionare il motore alla velocità massima. Il motore funzionerà fino a quando l'interruttore resta in posizione "pulse".
- 9 Quando la miscela raggiunge la consistenza desiderata, rimettere l'interruttore della velocità alla posizione off "O" e sollevare lo sbattitore/la base.
- Può essere necessario raschiare i lati del recipiente e il fondo ad intervalli regolari per facilitare l'operazione.

10 Per rimuovere gli accessori, assicurarsi che l'interruttore della velocità sia in posizione off "O" e togliere la spina dalla presa elettrica. Afferrare gli alberini dell'accessorio e premere il tasto di rilascio dello sbattitore ②.

consigli

- Nell'amalgamare miscele per dolci, utilizzare burro o margarina a temperatura ambiente o ammorbidirli prima dell'utilizzo.
- Per risultati ottimali con piccole quantità, utilizzare lo sbattitore senza lo stand.

- Per grandi quantità d'ingredienti e miscele particolarmente dense può essere necessario lavorare gli ingredienti più a lungo.
- Per grosse quantità o miscele più pesanti, rimuovere il mixer dalla base e utilizzare un recipiente di dimensioni appropriate.
- **Per re-impastare miscele per pane, rimuovere il mixer dalla base e utilizzarlo come mixer a immersione.**

Velocità consigliate per fruste a profilo piatto/a torciglione

Si prega di notare che queste sono raccomandazioni di utilizzo dello stand e del recipiente in dotazione. Se si usa lo sbattitore manualmente, la velocità selezionata potrebbe dipendere dalla dimensione del recipiente (se non si utilizza quello fornito in dotazione), dalle quantità di alimenti, dagli ingredienti lavorati e dal gusto personale.

Aumentare gradualmente per giungere alle velocità sotto indicate.

Ingrediente	Quantità massime raccomandate	Velocità consigliate	Durate approssimative
Fruste a profilo piatto			
Albumi	10	4 – 5	2 – 4 minuti
Panna	500ml	1 – 5	4 minuti
Miscele per dolci tutto in uno	miscela totale di 600g	1 – 5	1½ - 2 minuti
Pastella	800ml	4 – 5	1 minuto
Incorporare burro/ margarina e farina	250g di farina	1 – 2	4 minuti
Aggiungere acqua agli ingredienti per la sfoglia		1	1 minuto
Torta di frutta	miscela totale di 900g	5	4 minuti
Amalgamare burro/ margarina e zucchero		1 – 2	1 minuto
Unire farina, frutta, ecc.			
Glassa reale	miscela con 4 uova	1 – 5	5 – 6 minuti
Fruste a torciglione			
Pane	450g di farina	1 – 5	2 – 3 minuti

pulizia

- Prima della pulizia, spegnere sempre lo sbattitore, disinserire la spina elettrica ed estrarre le fruste a profilo piatto o a torciglione.
- Non usare mai prodotti abrasivi per pulire i componenti.

corpo motore

- Strofinare con un panno umido e asciugare.
- **Non immergere mai il corpo motore dello sbattitore in acqua e non lasciare che il cavo o la spina elettrica si bagnino.**

base/stand

- Strofinare con un panno umido e asciugare.
- **Non immergerli mai in acqua e non usare prodotti abrasivi.**

tutti gli altri componenti

- Lavare a mano, quindi asciugare.
- Alternativamente, è possibile lavarli in lavastoviglie, nel cestello superiore. Evitare di lavare i componenti nel cestello inferiore della lavastoviglie direttamente sopra l'elemento termico. Si consiglia un programma breve a bassa temperatura (massimo 50°C).

recipiente (HM680)

- Non utilizzare mai spazzole di metallo, spugnette di metallo o candeggina per pulire la ciotola in acciaio. Per rimuovere il calcare utilizzare aceto. Tenere lontano da fonti di calore (fornelli, forni, forni a microonde).

conservazione

- Avvolgere il cavo intorno all'estremità della base ⑩.

manutenzione e assistenza tecnica

- Se si verificassero problemi con il funzionamento dell'apparecchio, prima di richiedere assistenza visita www.kenwoodworld.com.
- NB L'apparecchio è coperto da garanzia, nel rispetto di tutte le disposizioni di legge relative a garanzie preesistenti e ai diritti dei consumatori vigenti nel Paese ove l'apparecchio è stato acquistato.
- In caso di guasto o cattivo funzionamento di un apparecchio Kenwood, si prega di inviare o consegnare di persona l'apparecchio a uno dei centri assistenza KENWOOD. Per individuare il centro assistenza KENWOOD più vicino, visitare il sito www.kenwoodworld.com o il sito specifico del Paese di residenza.
- Disegnato e progettato da Kenwood nel Regno Unito.
- Prodotto in Cina.



**IMPORTANTI AVVERTENZE
PER IL CORRETTO
SMALTIMENTO DEL
PRODOTTO AI SENSI DELLA
DIRETTIVA EUROPEA SUI
RIFIUTI DI APPARECCHIATURE
ELETTRICHE ED
ELETTRONICHE (RAEE)**

Alla fine della sua vita utile il prodotto non deve essere smaltito insieme ai rifiuti urbani.

Deve essere consegnato presso gli appositi centri di raccolta differenziata predisposti dalle amministrazioni comunali, oppure presso i rivenditori che offrono questo servizio.

Smaltire separatamente un elettrodomestico consente di evitare possibili conseguenze negative per l'ambiente e per la salute derivanti da un suo smaltimento inadeguato e permette di recuperare i materiali di cui è composto al fine di ottenere notevoli risparmi in termini di energia e di risorse.

Per rimarcare l'obbligo di smaltire separatamente gli elettrodomestici, sul prodotto è riportato il simbolo del bidone a rotelle barrato.

Ricette con fruste a profilo piatto

nuvolette di cocco

circa 30 pezzi

2 albumi, medi

150g di zucchero extra fine

120g cocco disidratato

2 cucchiari di scorza di limone

2 cucchiaini di estratto di vaniglia

2 cucchiaini di farina di mais

- 1 Preriscaldare il forno a 150°C/Gas 2
- 2 Mettere gli albumi nel recipiente per mescolare. Montare le fruste a profilo piatto, poi sbattere alla velocità 5 e aggiungere poco a poco lo zucchero fino a quando la miscela s'ispessisce (circa 3 minuti).
- 3 Ridurre la velocità a 2, aggiungere i restanti ingredienti e mescolare fino ad incorporarli del tutto.
- 4 Mettere un cucchiaino della miscela su una teglia di cottura ricoperta di carta forno.
- 5 Cuocere in forno per 20 minuti, fino a quando l'esterno inizia a diventare dorato.

mousse di cioccolato 'cremosa'.

per 4 persone

250ml di panna montata

2 cucchiari di cacao in polvere

3 cucchiari di zucchero extra fine

- 1 Mettere gli ingredienti nel recipiente per mescolare. Montare le fruste a profilo piatto e lavorare alla velocità 4, fino a quando la mousse s'ispessisce e le fruste lasciano una scia una volta sollevate dalla miscela.
- 2 Trasferire la miscela nei bicchieri da portata e lasciare raffreddare in frigorifero per almeno 12 ore.

Pane di banana

1 *pagnotta*

2 banane, molto mature

315g di farina

220g di zucchero di canna

125ml di latte parzialmente scremato

60g di burro non salato, sciolto

2 cucchiaini di lievito in polvere

1 cucchiaino di estratto di vaniglia

½ cucchiaino di bicarbonato di sodio

½ cucchiaino di sale

½ cucchiaino di cannella macinata

¼ cucchiaino di noce moscata macinata

- 1 Preriscaldare il forno a 160°C/Gas 3.
- 2 Tagliare le banana a piccoli pezzi e metterli nel recipiente per mescolare. Aggiungere i restanti ingredienti. Montare le fruste a profilo piatto e il paraspruzzi, poi lavorare alla velocità 1. Mano a mano che la miscela si forma, aumentare la velocità. Mescolare fino a quando gli ingredienti sono completamente incorporati.
- 3 Trasferire la miscela in una teglia da pane antiaderente (23cm x 6cm) e cuocere in forno per 40-50 minuti. Per verificare che sia pronto, inserire uno stuzzicadenti al centro della pagnotta, se rimane pulito, il pane è pronto.
- 4 Rimuovere dal forno e lasciare riposare 10 minuti.
- 5 Rovesciare su una griglia e lasciare raffreddare prima di servire.

pane di segale e tè al miele

300 g di farina comune

180 g di farina di segale

180 g di zucchero

15 g / 1 cucchiaino di lievito in polvere

300 g di miele chiaro liquido

60 ml di latte

1 uovo

- 1 Montare gli fruste a profilo piatto e posizionare tutti gli ingredienti nella ciotola.
- 2 Selezionare e tenere premuto il tasto Pulse (P) e mescolare per 30 secondi.
- 3 Mettere la ciotola con la miscela in un luogo caldo e lasciare riposare per 20 minuti.
- 4 Quindi selezionare e tenere premuto il tasto Pulse (P) e mescolare gli ingredienti per altri 70 secondi.
- 5 Versare la miscela in una teglia quadrata antiaderente (19 cm x 4 cm di spessore) e poi infornare a 165° C/325°F/temperatura forno a gas 3 per 40 – 45 minuti.
- 6 Togliere dal forno e lasciare riposare per 10 minuti.
- 7 Capovolgere quindi su una griglia e lasciare raffreddare prima di servire.
- 8 Nota: questa è una miscela spessa e si raccomanda di lasciare raffreddare lo sbattitore elettrico per 15 minuti tra un'operazione e l'altra.

Ricette con fruste a torciglione

pasta per pane bianco

10ml/2 cucchiaini di lievito in
polvere (lievito da ricostituire)
5ml/1 cucchiaino di zucchero
250ml di acqua tiepida
450g di farina
5ml/1 cucchiaino di sale
15g di strutto

- 1 Mettere il lievito in polvere nel recipiente insieme a zucchero e acqua e lasciare schiumare. La corretta temperatura dell'acqua è di 43°C e si può ottenere mescolando un terzo di acqua bollente a due terzi di acqua fredda.
- 2 Aggiungere i restanti ingredienti. Montare le fruste a profilo piatto sullo sbattitore, unire gli ingredienti insieme a velocità bassa fino a quando la farina viene incorporata. A questo punto, aumentare la velocità per circa 2-3 minuti, fino a quando la pasta risulta liscia ed elastica. Ricoprire di carta alluminio oleata e lasciare lievitare in un luogo caldo per 45-60 minuti.
- 3 Utilizzando il mixer a immersione, re-impastare la miscela per pane a velocità massima per 30 – 45 secondi, assicurandosi che i mescolatori siano completamente immersi nella miscela.
- 4 Modellare la pasta a forma di pagnotta, o dividerla in panini e collocarla/i su teglie da forno oleate. Ricoprire di carta alluminio oleata e lasciare in un luogo caldo fino a quando non raddoppia/no di dimensione.
- 5 Cuocere in forno preriscaldato a 230°C/Gas 8 per 20-25 minuti (per la pagnotta) o 10-15 minuti (per i panini). Per verificare se è pronta, dare un colpetto sotto la pagnotta, se suona vuota, è pronta.

Português

Antes de ler, por favor desdobre a primeira página, que contém as ilustrações

segurança

- Leia atentamente estas instruções e guarde-as para consulta futura.
- Retire todas as embalagens e eventuais etiquetas.
- Caso o fio se encontre danificado, deverá, por motivos de segurança, ser substituído pela Kenwood ou por um reparador Kenwood autorizado.
- **Não faça funcionar o seu aparelho durante mais tempo do que os especificados abaixo e faça pausas entre recomeços. Processar continuamente durante longos períodos pode danificar o seu aparelho.**

Função/ Acessório	Tempo Máximo de Funcionamento	Tempo de Pausa Entre Funcionamentos
Varas batedoras	6 minutos	Desligue o aparelho e deixe arrefecer durante 15 minutos
Varas amassadoras Misturas pesadas para bolos Massas para pão	3 minutos	

- Confirme que o cabo eléctrico está completamente desenrolado do aparelho antes de utilizar a batedeira.
- Nunca submerja a batedeira em água nem deixe o cabo eléctrico ou a ficha apanharem humidade.

- Mantenha os dedos, o cabelo, a roupa e os utensílios afastados das peças móveis.
- Nunca deixe o cabo eléctrico tocar superfícies quentes ou pendurado de forma a que uma criança o possa puxar.
- Nunca utilize uma batedeira danificada. Mande-a examinar ou reparar: ver “assistência e cuidados do cliente”.
- Nunca utilize acessórios não autorizados.
- Desligue sempre o cabo eléctrico da tomada quando a batedeira não estiver em utilização, antes de inserir ou retirar os acessórios ou antes de limpar.
- Os electrodomésticos podem ser utilizados por pessoas com capacidades mentais, sensoriais ou físicas reduzidas, ou com falta de experiência ou conhecimento, se forem supervisionadas ou instruídas sobre o uso do electrodoméstico de forma segura e se compreenderem os riscos envolvidos.
- As crianças devem ser vigiadas para garantir que não brincam com o electrodoméstico.
- Este electrodoméstico não pode ser usado por crianças. Mantenha o electrodoméstico e o respectivo fio eléctrico fora do alcance de crianças.
- Use o aparelho apenas para o fim doméstico a que se destina. A Kenwood não se responsabiliza caso o aparelho seja utilizado de forma inadequada, ou caso estas instruções não sejam respeitadas.

antes de ligar à corrente

- Certifique-se que a sua corrente eléctrica tem a mesma voltagem que a apresentada na base da sua batedeira.
- Este aparelho está conforme com a Directiva n.º 1935/2004 da Comunidade Europeia sobre materiais concebidos para estarem em contacto com alimentos.

antes de utilizar a sua batedeira pela primeira vez

- Lave todos os acessórios (ver “limpeza”).

chave

- ① botão de velocidades
- ② botão de libertação dos acessórios
- ③ batedeira
- ④ varas batedoras
- ⑤ varas amassadoras
- ⑥ espátula
- ⑦ resguardo contra salpicos
- ⑧ taça de mistura
- ⑨ botão de desengate da batedeira
- ⑩ enrolador do cabo eléctrico
- ⑪ botão de desengate do berço
- ⑫ berço
- ⑬ pé de sustentação

para usar a sua batedeira

- Desenrole o cabo do armazenamento ⑩ antes da utilização.

1 Insira a batedeira no berço e empurre para baixo para prender ①.

- Para retirar a batedeira, carregue no botão de desengate da batedeira ⑨ ao mesmo tempo que a retira do berço.

2 Carregue no botão de desengate do berço ⑪ e oscile a batedeira para cima no pé de sustentação ②.

3 Coloque os ingredientes na taça de mistura e depois coloque-a no pé de sustentação.

4 Insira as varas batedoras ou amassadoras na batedeira - rode e empurre até sentir um clique ③.

- Se utilizar a batedeira com o pé de sustentação, insira a vara batedora/amassadora com a engrenagem de plástico alinhando-a com a engrenagem accionadora do berço.

- Se utilizar a batedeira sem o pé de sustentação, a vara batedora/amassadora com a engrenagem de plástico deve ser inserida no encaixe com o anel de metal.

- As varas batedoras/amassadoras só podem ser retiradas quando o botão de velocidade ① está na posição “O” de desligado.

5 Coloque o resguardo contra salpicos, se desejar ④. Com o berço levantado, deslize o resguardo pela parte da frente até estar totalmente fixo.

6 Com uma mão segure o pé de sustentação, e com a outra baixe o berço/batedeira. **Não utilize o botão de desengate do berço.**

7 Ligue à corrente.

8 Puxe o botão das velocidades para trás até atingir a velocidade desejada (o primeiro ponto da batedeira é o mais lento). Alinhe o ponto lateral do botão de velocidades com a velocidade correspondente.

- À medida que a mistura engrossa, aumente a velocidade.

- Se a máquina avançar com dificuldade, aumente a velocidade.

- Mova o botão de velocidades para a frente, para a posição de impulso “P” para o motor trabalhar na velocidade máxima. O motor trabalhará enquanto o botão de impulso estiver nessa posição.

9 Quando a mistura chegar à consistência desejada, recoloque o botão de velocidades para a posição “O” de desligado e levante a batedeira/berço.

- Poderá ser necessário rapar para baixo com um salazar os lados e o fundo da taça, em intervalos regulares, ajudando assim a operação de mistura.

10 Para remover os acessórios, confirme que o botão de velocidades está na posição desligada “O” e que o cabo da batedeira está desligado da tomada. Segure as varas e carregue no botão de ejectar ②.

dicas

- Quando bater bolos, utilize manteiga ou margarina à temperatura ambiente ou amoleça-a antes de a bater.
- Para obter melhores resultados com quantidades pequenas, use a batedeira sem o pé de sustentação.
- As grandes quantidades ou misturas grossas exigem um tempo maior para serem misturadas.
- Se deseja misturar grandes quantidades ou misturas pesadas, recomendamos que utilize a batedeira sem o pé de sustentação e use outra taça com tamanho mais apropriado.
- **Para voltar a amassar a massa para pão retire a batedeira do pé de sustentação e utilize segurando-a pela pega.**

Velocidades recomendadas para as varas batedoras e amassadoras

Salientamos que estas são recomendações para utilizar com pé de sustentação e a taça de mistura fornecidos. Se utilizar a batedeira à mão, a velocidade que seleccionar deve depender do tamanho da taça (se não estiver a usar a taça fornecida), da quantidade, dos ingredientes que está a misturar e das preferências pessoais.

Aumente gradualmente até às velocidades recomendadas abaixo.

Tipo de alimento	Quantidades máximas recomendadas	Velocidades recomendadas	Tempos aproximados
Varas batedoras			
Claras de ovos	10	4 – 5	2 – 4 minutos
Natas	500ml.	1 – 5	4 minutos
Preparados completos para bolos	600g de preparado	1 – 5	1,5 a 2 minutos
Massa de bolo	800ml.	4 – 5	1 minuto
Envolver gordura em farinha adicionando água para misturar ingredientes de pastelaria	250g de farinha	1 – 2 1	4 minutos 1 minuto
Bolo de fruta Bater natas ou gordura com açúcar Incorporar a farinha, frutos, etc.	900g de preparado	5 1 – 2	4 minutos 1 minuto
Creme glacê	Mistura com 4 ovos	1 – 5	5 a 6 minutos
Varas amassadoras			
Pão	450g de farinha	1 – 5	2 a 3 minutos

limpeza

- Desligue sempre a batedeira, desligue o cabo eléctrico da tomada e retire os acessórios antes de limpar.
- Nunca utilize abrasivos para limpar peças.

corpo da batedeira

- Limpe com um pano húmido e seque em seguida.
- **Nunca submerja a batedeira em água ou deixe o cabo eléctrico ou a ficha apanharem humidade.**

berço/pé de sustentação

- Limpe com um pano húmido e seque em seguida.
- **Nunca submerja em água ou use abrasivos.**

as restantes peças

- Lave-as à mão e, em seguida, seque-as.
- Em alternativa, eles podem ser lavados na máquina de lavar loiça e podem ser lavados na prateleira de cima da sua máquina de lavar loiça. Evite colocar os acessórios directamente por cima dos elementos de aquecimento da prateleira superior. É recomendado que utilize um programa de temperatura baixa (máximo 50°C).

taça (HM680)

- Nunca utilize uma escova metálica, palha-de-aço ou lixívia para limpar a taça de aço inoxidável. Utilize vinagre para remover calcário. Mantenha afastado do calor (bicos de fogão, fornos e microondas).

armazenamento

- Enrole o cabo nas traseiras do berço ⑩.

assistência e cuidados do cliente

- Se tiver qualquer problema ao utilizar o seu aparelho, antes de pedir a Assistência visite o site da Kenwood em www.kenwoodworld.com.
- Salientamos que o seu produto está abrangido por uma garantia, em total conformidade com todas as disposições legais relativas a quaisquer disposições sobre garantias e com os direitos do consumidor existentes no país onde o produto foi adquirido.
- Se o seu produto Kenwood funcionar mal ou lhe encontrar algum defeito, agradecemos que o envie ou entregue num Centro de Assistência Kenwood autorizado. Para encontrar informações actualizadas sobre o Centro de Assistência Kenwood autorizado mais próximo de si, visite por favor o site www.kenwoodworld.com ou o website específico do seu país.
- Concebido e projectado no Reino Unido pela Kenwood.
- Fabricado na China.



ADVERTÊNCIAS PARA A ELIMINAÇÃO CORRECTA DO PRODUTO NOS TERMOS DA DIRECTIVA EUROPEIA RELATIVA AOS RESÍDUOS DE EQUIPAMENTOS ELÉCTRICOS E ELECTRÓNICOS (REEE)

No final da sua vida útil, o produto não deve ser eliminado conjuntamente com os resíduos urbanos.

Pode ser depositado nos centros especializados de recolha diferenciada das autoridades locais, ou junto dos revendedores que prestem esse serviço. Eliminar separadamente um electrodomésticos permite evitar as possíveis consequências negativas para o ambiente e para a saúde pública resultantes da sua eliminação inadequada, além de permitir reciclar os materiais componentes, para, assim se obter uma importante economia de energia e de recursos.

Para assinalar a obrigação de eliminar os electrodomésticos separadamente, o produto apresenta a marca de um contentor de lixo com uma cruz por cima.cima.

Receitas para as varas batedoras

bolinhos de coco

- quantidade +/- 30
- 2 claras de ovos (classe M)
- 150 g de açúcar branco fino
- 120 g de coco seco ralado
- 2 c. sopa de raspa de casca de limão
- 2 c. café de essência de baunilha
- 2 c. café de maizena

- 1 Pré-aqueça o forno a 150°C/Gás 2.
- 2 Coloque as claras na taça. Insira as varas batedoras e bata as claras na velocidade 5 adicionando gradualmente o açúcar até a mistura engrossar (cerca de 3 minutos).
- 3 Reduza para a velocidade 2, adicione os restantes ingredientes e misture até combinar bem.
- 4 Coloque com uma colher de chá colheradas separadas num tabuleiro de ir ao forno, untado.
- 5 Coza no forno durante 20 minutos, ate o exterior começar a dourar.

mousse de chocolate com natas

- 4 porções
- 250 ml de natas para bater
- 2 c. sopa de cacau em pó
- 3 c. sopa de açúcar branco fino

- 1 Coloque todos os ingredientes na taça. Insira as varas batedoras e bata na velocidade 4 até a mousse engrossar e as varas formarem uma fita quando levantadas da mistura.
- 2 Reparta por tacinhas de vidro e leve ao frigorífico durante pelo menos 12 horas.

pão de banana

quantidade para 1 pão

- 2 bananas muito maduras
- 315 g de farinha sem levedura (ou fermento)
- 220 g de açúcar castanho
- 125 ml de leite meio gordo
- 60 g de margarina sem sal (amolecida)
- 2 c. café de fermento em pó químico
- 1 c. café de essência de baunilha
- ½ c. café de bicarbonato de sódio
- ½ c. café de sal
- ½ de canela moída
- ¼ c. café de noz moscada moída

- 1 Pré-aqueça o forno a 160°C/Gás 3.
- 2 Corte a banana em pedaços pequenos e coloque-os na taça. Adicione os restantes ingredientes. Insira as varas batedoras e o resguardo contra salpicos e depois misture na velocidade 1. À medida que a mistura se forma vá aumentando a velocidade. Misture até os ingredientes estarem totalmente combinados.
- 3 Transfira a mistura para uma forma de pão (formato de pão de forma-23 cm x 6 cm) e coza no forno durante 40 a 50 minutos. Está pronto quando espetar um palito no centro do pão e este sair limpo.
- 4 Retire do forno e deixe repousar 10 minutos.
- 5 Desforme em cima de uma rede de arrefecimento e sirva quando estiver frio.

pão de centeio e mel

- 300g de farinha branca
- 180g de farinha de centeio
- 180g de açúcar
- 15g/1 c. sopa de fermento
- 300g de mel líquido claro
- 60ml de leite
- 1 ovo

- 1 Encaixe as varas batedoras e coloque todos os ingredientes na taça.
- 2 Seleccione e mantenha premido o botão no impulso (P) e misture durante 30 segundos.
- 3 Coloque a taça com a mistura num local morno e deixe repousar durante 20 minutos.
- 4 Depois, seleccione e mantenha premido o botão de impulso (P) e misture mais 70 segundos.
- 5 Transfira a mistura para uma forma quadrada anti-aderente (19 cm x 4cm de profundidade) e coza no forno eléctrico a 165°C ou num forno a gás no 3 durante 40 a 45 minutos.
- 6 Retire do forno e deixe repousar 10 minutos.
- 7 Desforme em cima de uma rede de arrefecimento e sirva quando estiver frio.
- 8 Nota: como esta é uma mistura pesada recomendamos que deixe a batedeira arrefecer durante 15 minutos entre operações.

Receitas para as varas amassadoras

Pão Branco

10 ml/2 c. chá de fermento de padeiro seco (o tipo que precisa de ser preparado)

5 ml/1 c. chá de açúcar

250 ml água morna

450 g farinha para pão

5 ml/1 c. chá de sal

15 g de banha

- 1 Coloque o fermento de padeiro com o açúcar e a água na tigela de mistura e deixe espumar. A temperatura correcta da água deve ser 43°C e pode consegui-la misturando 1 terço de água a ferver com 2 terços de água fria.
- 2 Adicione os restantes ingredientes. Insira na batedeira manual as varas amassadoras e misture todos os ingredientes a baixa velocidade até a farinha estar bem incorporada. Depois aumente a velocidade e amasse até a massa estar macia e elástica durante aproximadamente 2-3 minutos. Cubra a massa com película aderente e deixe-a levedar num local morno durante 45-60 minutos.
- 3 Com a batedeira fora do pé de sustentação volte a amassar a massa à velocidade máxima durante 30 - 45 segundos mantendo as varas amassadoras na mistura.
- 4 Forme a massa em forma de pão ou rolos e coloque-os num tabuleiro untado de ir ao forno. Cubra com película aderente untada e deixe levedar num local morno até duplicar de tamanho.
- 5 Coza em forno pré-aquecido a 230°C/gás no termóstato 8, durante 20-25 minutos para um só pão ou 10-15 minutos para os rolos. Quando está pronto, o pão deve ter o som de oco quando se bate na base deste.

Español

Antes de leer, por favor despliegue la portada que muestra las ilustraciones

seguridad

- Lea estas instrucciones atentamente y guárdelas para poder utilizarlas en el futuro.
- Quite todo el embalaje y las etiquetas.
- Si el cable está dañado, por razones de seguridad, debe ser sustituido por Kenwood o por un técnico autorizado por Kenwood.
- **No haga funcionar el aparato durante más tiempo del que se especifica a continuación sin un período de descanso. Si lo hace funcionar de manera continuada durante periodos de tiempo más largos, puede dañar el aparato.**

Función/ accesorio	Tiempo máximo de funcionamiento	Período de descanso entre los funcionamientos
Batidores	6 minutos	Desenchufe el aparato y deje que se enfríe durante 15 minutos
Amasadoras	3 minutos	
Mezclas pesadas para tarta Masas de pan		

- Compruebe que el cable esté totalmente desenrollado de la base para enrollar el cable antes de utilizar la mezcladora de mano.
- Nunca sumerja la mezcladora de mano en agua ni permita que se mojen el cable o el enchufe.

- Mantenga los dedos, el cabello, la ropa y los utensilios alejados de las partes móviles.
- Nunca deje que el cable toque superficies calientes ni que cuelgue de un lugar donde un niño pueda cogerlo.
- Nunca utilice una mezcladora de mano dañada. Para solicitar que la revisen o la reparen: consulte “servicio técnico y atención al cliente”.
- Nunca utilice un accesorio no autorizado.
- Desenchufe siempre el aparato cuando no lo utilice, antes de colocar o quitar piezas y antes de limpiarlo.
- Este aparato puede ser utilizado por personas con capacidades físicas, sensoriales o mentales disminuidas o con falta de experiencia o conocimientos si han recibido instrucciones o supervisión en relación con el uso del aparato de forma segura y si entienden los peligros que ello implica.
- Los niños deben ser vigilados para asegurarse de que no jueguen con el aparato.
- Este aparato no debe ser utilizado por niños. Mantenga el aparato y su cable fuera del alcance de los niños.
- Utilice este aparato únicamente para el uso doméstico al que está destinado. Kenwood no se hará cargo de responsabilidad alguna si el aparato se somete a un uso inadecuado o si no se siguen estas instrucciones.

antes de enchufar el aparato

- Asegúrese de que su suministro de energía eléctrica sea el mismo que el que aparece en la parte posterior de la mezcladora de mano.
- Este dispositivo cumple con el reglamento (CE) n.º 1935/2004 sobre los materiales y objetos destinados a entrar en contacto con alimentos.

antes de utilizar la mezcladora de mano por primera vez

- Lavar las piezas (consulte “cuidado y limpieza”).

descripción del aparato

- ① botón de velocidad
- ② botón para soltar el utensilio
- ③ mezcladora
- ④ batidores
- ⑤ amasadoras
- ⑥ espátula
- ⑦ antisalpicaduras
- ⑧ bol para mezclas
- ⑨ interruptor para soltar la mezcladora
- ⑩ base para enrollar el cable
- ⑪ interruptor para soltar la base
- ⑫ base
- ⑬ soporte

para usar su mezcladora de mano

- Desenrolle el cable de la base para enrollar el cable ⑩ antes de usar el aparato.
- 1 Inserte la mezcladora en la base y empuje hacia abajo para que quede ajustada ①.
 - Para quitarla, apriete el interruptor para soltar la mezcladora ⑨ a la vez que la saca de la base.
 - 2 Empuje el interruptor para soltar la base hacia abajo ⑪ y bascule la mezcladora hacia arriba en el soporte ②.
 - 3 Ponga los ingredientes en el bol para mezclas y, a continuación, ponga el bol en el soporte.

- 4 Inserte los batidores o amasadoras en la mezcladora – gire hasta que se oiga un clic ③.
- Si utiliza la mezcladora con el soporte, inserte el batidor/ amasadora con el engranaje de plástico asegurándose de que quede alineado con el engranaje de transmisión de la base.
- Si utiliza la mezcladora sin el soporte, el batidor/amasadora con el engranaje de plástico se debe insertar en la ranura con el anillo de metal.
- Los batidores/amasadoras solo se pueden quitar cuando el botón de velocidad ① está en la posición de apagado “O”.
- 5 Acople el antisalpicaduras, si lo desea ④. Con la base levantada, deslice el antisalpicaduras hacia la parte delantera hasta que esté perfectamente colocado. 6 Sujete el soporte con una mano y baje la base/mezcladora con la otra. **No utilice el interruptor para soltar la base.**
- 7 Enchufe el aparato a la toma de corriente.
- 8 Arrastre el botón de velocidad hacia atrás para alcanzar la velocidad deseada (el primer punto en la mezcladora es el ajuste de velocidad más lenta). Alinee el punto que hay en el lado del botón de velocidad con la velocidad correspondiente.
- A medida que la mezcla espese, aumente la velocidad.
- Si la máquina empieza a ir más despacio o se ahoga, aumente la velocidad.
- Mueva el botón hacia adelante a la posición de acción intermitente “P” para hacer funcionar el motor a máxima velocidad. El motor funcionará mientras el botón de acción intermitente se mantenga apretado.
- 9 Cuando la mezcla haya obtenido la consistencia deseada, ponga el botón de velocidad en la posición de apagado “O” y levante la mezcladora/base.

- Puede que sea necesario raspar los lados del bol y la parte inferior regularmente para ayudar al proceso de mezclado.
 - 10 Para retirar los utensilios, compruebe que el botón de velocidad esté en la posición de apagado "O" y desenchufe la mezcladora. Sujete los ejes de los utensilios y apriete el botón para soltar el utensilio ②.
- consejos**
- Al batir para hacer mezclas para tarta, utilice mantequilla o margarina a temperatura ambiente o ablándela antes de usarla.
 - Para obtener mejores resultados con cantidades pequeñas, utilice la mezcladora de mano sin el soporte.
 - Las cantidades grandes y las mezclas espesas pueden requerir un tiempo de mezclado más largo.
 - Si desea mezclar cantidades más grandes y mezclas más pesadas, quite la mezcladora del soporte y utilice un bol de tamaño adecuado.
 - **Para volver a amasar masas de pan, quite la mezcladora del soporte y utilice la mezcladora con la mano.**

Velocidades recomendadas para los batidores y amasadoras

Tenga en cuenta que estas son recomendaciones para utilizar el soporte y el bol para mezclas facilitado. Si utiliza la mezcladora a mano, la velocidad que seleccione puede depender del tamaño del bol (si no utiliza el bol facilitado), de los ingredientes que esté mezclando y de las preferencias personales.

Aumente la velocidad gradualmente hasta alcanzar las velocidades que se recomiendan a continuación.

Tipo de comida	Cantidades máximas recomendadas	Velocidades recomendadas	Tiempos aproximados
Batidores			
Claras de huevo	10	4 – 5	2 – 4 minutos
Nata	500 ml	1 – 5	4 minutos
Preparados para tartas en un solo paso	600 g de mezcla total	1 – 5	1½ - 2 minutos
Pasta	800 ml	4 – 5	1 minuto
Mezclar manteca con harina. Añadir agua para combinar ingredientes para pasta quebrada	250 g de harina	1 – 2 1	4 minutos 1 minuto
Pastel de frutas Batir manteca y azúcar Añadir harina, fruta, etc.	900 g de mezcla total	5 1 – 2	4 minutos 1 minuto
Glasé real	Mezcla de 4 huevos	1 – 5	5 – 6 minutos
Amasadoras			
Pan	450 g de harina	1 – 5	2 – 3 minutos

limpieza

- Apague, desenchufe y retire los batidores o las amasadoras antes de limpiarla.
- Nunca utilice abrasivos para limpiar las piezas.

cuerpo de la mezcladora de mano

- Límpielo con un trapo húmedo y séquelo a continuación.
- **Nunca sumerja la mezcladora de mano en agua ni permita que se mojen el cable o el enchufe.**

base/sopORTE

- Límpielo con un trapo húmedo y séquelo a continuación.
- **Nunca sumerja en agua ni utilice productos abrasivos.**

otras piezas

- Lávelas a mano y séquelas completamente.
- Como alternativa, pueden lavarse en la bandeja superior del lavavajillas. Evite colocar los artículos en la bandeja inferior directamente por encima del elemento térmico. Se recomienda utilizar un programa corto y a baja temperatura (50°C máximo).

bol (HM680)

- Nunca utilice un cepillo de alambre, lana de acero ni lejía para limpiar el bol de acero inoxidable. Utilice vinagre para quitar la cal. Manténgalo alejado del calor (cocinas, hornos, microondas).

almacenamiento

- Enrolle el cable alrededor del final del soporte ⑩.

servicio técnico y atención al cliente

- Si tiene problemas con el funcionamiento del aparato, antes de solicitar ayuda visite www.kenwoodworld.com.

- Tenga en cuenta que su producto está cubierto por una garantía que cumple con todas las disposiciones legales relativas a cualquier garantía existente y a los derechos de los consumidores vigentes en el país donde se adquirió el producto.
- Si su producto Kenwood funciona mal o si encuentra algún defecto, envíelo o llévelo a un centro de servicios KENWOOD autorizado. Para encontrar información actualizada sobre su centro de servicios KENWOOD autorizado más cercano, visite www.kenwoodworld.com o la página web específica de su país.



ADVERTENCIAS PARA LA CORRECTA ELIMINACIÓN DEL PRODUCTO SEGÚN ESTABLECE LA DIRECTIVA EUROPEA SOBRE RESIDUOS DE APARATOS ELÉCTRICOS Y ELECTRÓNICOS (RAEE)

Al final de su vida útil, el producto no debe eliminarse junto a los desechos urbanos.

Puede entregarse a centros específicos de recogida diferenciada dispuestos por las administraciones municipales, o a distribuidores que faciliten este servicio. Eliminar por separado un electrodoméstico significa evitar posibles consecuencias negativas para el medio ambiente y la salud derivadas de una eliminación inadecuada, y permite reciclar los materiales que lo componen, obteniendo así un ahorro importante de energía y recursos. Para subrayar la obligación de eliminar por separado los electrodomésticos, en el producto aparece un contenedor de basura móvil tachado.

Recetas para los batidores

Pastelito de coco

unos 30 pastelitos

- 2 claras de huevo, tamaño mediano
- 150 g de azúcar lustre
- 120 g de coco rallado
- 2 cucharadas soperas de ralladura de limón
- 2 cucharaditas de extracto de vainilla
- 2 cucharaditas de maizena

- 1 Precaliente el horno a 150 °C/Gas 2.
- 2 Ponga las claras de huevo en el bol para mezclas. Coloque los batidores, luego bata a velocidad 5 y añada el azúcar poco a poco hasta que la mezcla espese (unos 3 minutos).
- 3 Reduzca a velocidad 2, añada los ingredientes restantes y mézclelos hasta que estén bien combinados.
- 4 Ponga una cucharadita de la mezcla sobre una bandeja de horno recubierta
- 5 Cueza en el horno durante 20 minutos, hasta que el exterior empiece a dorarse.

mousse de “crema” de chocolate

para 4 personas

- 250 ml de nata líquida para montar
- 2 cucharadas soperas de cacao en polvo
- 3 cucharadas soperas de azúcar lustre

- 1 Ponga todos los ingredientes en el bol para mezclas. Coloque los batidores y mezcle a velocidad 4 hasta que el mousse espese y los batidores dejen un rastro al sacarlos.
- 2 Transfiera la mezcla a los vasos donde vaya a servir el mousse y deje enfriar en el frigorífico durante 12 horas como mínimo para que tome cuerpo.

pan de plátano

1 barra

- 2 plátanos, muy maduros
- 315 g de harina normal
- 220 g de azúcar moreno
- 125 ml de leche semidesnatada
- 60 g de mantequilla sin sal, derretida
- 2 cucharaditas de levadura en polvo
- 1 cucharadita de extracto de vainilla
- ½ cucharadita de bicarbonato de soda
- ½ cucharadita de sal
- ½ cucharadita de canela molida
- ¼ cucharadita de nuez moscada molida

- 1 Precaliente el horno a 160 °C/Gas 3.
- 2 Corte el plátano en trozos pequeños y póngalos en el bol para mezclas. Añada los ingredientes restantes. Coloque los batidores y el antisalpicaduras, luego mezcle a velocidad 1. Cuando la mezcla empiece a adquirir consistencia aumente la velocidad. Mezcle hasta que los ingredientes estén totalmente combinados.
- 3 Transfiera la mezcla a un molde para pan antiadherente (23 cm x 6 cm) y cueza durante 40 a 50 minutos. Cuando esté listo, un pincho colocado en el centro del pan saldrá limpio.
- 4 Retire del horno y deje que repose durante 10 minutos.
- 5 A continuación, desmóldelo sobre una rejilla de enfriamiento y deje que se enfríe antes de servirlo.

pan de té de centeno y miel

- 300 g de harina normal
- 180 g de harina de centeno
- 180 g de azúcar
- 15 g/1 cucharada de levadura en polvo
- 300 g de miel líquida
- 60 ml de leche
- 1 huevo

- 1 Coloque los batidores y ponga todos los ingredientes en el bol.
- 2 Seleccione y mantenga pulsado el botón de acción intermitente (P) y mezcle durante 30 segundos.
- 3 Ponga el bol con la mezcla en un lugar caliente y déjelo reposar durante 20 minutos.
- 4 Luego seleccione y mantenga pulsado el botón de acción intermitente (P) y mezcle los ingredientes durante 70 segundos más.
- 5 Transfiera la mezcla a un molde para horno antiadherente (19 cm x 4 cm de profundidad) y luego hornee a 165 °C/325 °F/Gas 3 durante 40 – 45 minutos.
- 6 Retírelo del horno y déjelo reposar durante 10 minutos.
- 7 A continuación, desmóldelo sobre una rejilla de enfriamiento y deje que se enfríe antes de servirlo.
- 8 Nota: esta mezcla es pesada y se recomienda dejar que la mezcladora de mano se enfríe durante 15 minutos entre los funcionamientos.

Receta para las amasadoras

masa de pan blanco

- 10 ml/2 cucharaditas de levadura seca (de la clase que necesita reconstitución)
- 5 ml/1 cucharadita de azúcar
- 250 ml de agua caliente
- 450 g de harina de pan
- 5 ml/1 cucharadita de sal
- 15 g de manteca

- 1 Ponga la levadura en polvo, con el azúcar y el agua, en un bol para mezclas y deje que espume. La temperatura correcta del agua debe ser 43 °C, y se puede lograr mezclando un tercio de agua hirviendo con dos tercios de agua fría.
- 2 Añada los ingredientes restantes. Acople las amasadoras a la mezcladora de mano, y luego mezcle los ingredientes a una velocidad lenta hasta que la harina se haya ligado. A continuación, aumente la velocidad y amase durante 2-3 minutos aproximadamente, hasta que la masa quede elástica y homogénea. Cubra con film transparente aceitado y deje que la masa aumente de volumen en un sitio caliente durante 45-60 minutos.
- 3 Con la mezcladora retirada del soporte, vuelva a amasar la masa con la mezcladora en la mano a velocidad máxima durante 30 – 45 segundos, manteniendo las amasadoras en la mezcla.
- 4 Déle forma de barra o panecillos a la masa, y colóquelos en una bandeja de horno engrasada. Cubra con film transparente aceitado y deje la bandeja en un lugar caliente hasta que la masa haya doblado su tamaño.
- 5 Hornee en un horno precalentado a 230 °C/Gas 8 durante 20-25 minutos (para una barra) o 10-15 minutos (para panecillos). Una vez lista, la masa tiene que sonar hueca al darle golpecitos en la base.

Dansk

Inden brugsanvisningen læses, foldes forsiden med illustrationerne ud

sikkerhed

- Læs denne brugervejledning nøje, og opbevar den i tilfælde af, at du får brug for at slå noget op i den.
- Fjern al emballage og mærkater.
- Hvis ledningen er beskadiget, skal den af sikkerhedsgrunde udskiftes af Kenwood eller en autoriseret Kenwood-reparatør.
- **Lad ikke dit apparat køre i længere tid end de nedenfor specificerede tider uden pause. Kontinuerlig tilberedning i længere tid kan skade dit apparat.**

Funktion/ tilbehør	Maksimal brugstid	Pause i brug
Piskeris	6 minutter	Tag apparatets stik ud, og lad det køle ned i 15 minutter
Dejkroge Tunge kageblandinger Brøddeje	3 minutter	

- Kontroller, at den strømførende ledning er helt rullet ud af ledningsopbevaringen, før håndmikseren tages i brug.
- Nedsænk aldrig håndmikserens hoveddel i vand, og lad aldrig den strømførende ledning eller stikkontakt blive våde.
- Sørg for at holde fingre, hår, tøj og køkkenredskaber væk fra de bevægelige dele.
- Lad aldrig den strømførende ledning berøre varme overflader eller hænge, således at børn kan nå den.

- Anvend aldrig en beskadiget håndmikser. Få den kontrolleret eller repareret: se afsnittet 'service og kundepleje'.
- Anvend aldrig uautoriserede dele.
- Tag altid stikket ud af stikkontakten, når det ikke anvendes, før der monteres eller fjernes bevægelige dele samt før rengøring.
- Apparater kan bruges af personer med reducerede fysiske, sansemæssige eller mentale evner, eller mangel på erfaring og kendskab, hvis de er blevet vejledt eller givet instrukser i brugen af apparatet på en sikker måde, og hvis de forstår de farer, der er involveret.
- Børn bør overvåges for at sikre, at de ikke leger med apparatet.
- Dette apparat må ikke anvendes af børn. Opbevar apparatet og ledningen utilgængeligt for børn.
- Anvend kun apparatet til husholdningsbrug. Kenwood påtager sig intet erstatningsansvar, hvis apparatet ikke anvendes korrekt eller disse instruktioner ikke følges.

før stikket sættes i stikkontakten

- Kontroller, at din elektricitetsforsyning svarer til den, der er vist på bagsiden af din håndmikser.
- Dette apparat overholder EF-forordning 1935/2004 om materialer og genstande, der kommer i kontakt med levnedsmidler.

før første anvendelse

- rengør delene (se afsnittet 'rengøring').

forklaring

- ① hastighedskontakt
- ② knap til frigørelse af redskaber
- ③ mikser
- ④ piskeris
- ⑤ dejkroge
- ⑥ spatel
- ⑦ stænklåg
- ⑧ blandeskål
- ⑨ knap til frigørelse af redskaber
- ⑩ ledningsopbevaring
- ⑪ gaffeludløserknap
- ⑫ gaffel
- ⑬ sokkel

sådan anvendes din håndmikser

- Rul ledningen af ledningsopbevaringen ⑩ før brug.
- 1 Sæt mikseren på gafflen, og skub ned for at sikre den ①.
- Tryk på mikserudløserknappen ⑨, samtidig med at du løfter mikseren af gafflen.
- 2 Tryk ned på gaffeludløserknappen ⑪, og sving mikseren opad på soklen ②.
- 3 Kom ingredienserne i blandeskålen, og stil skålen på soklen.
- 4 Sæt piskerisene eller dejkrogene i mikseren, og drej indtil du er sikker på, at du mærker et klik ③.
- Hvis mikseren bruges med soklen, sættes piskerisene/dejkrogene i med plasticgearet, således at det ligger på linje med drivgearet på gafflen.
- Hvis mikseren bruges uden soklen, skal piskerisene/dejkrogene med plastikgearet sættes i fatningen med metalringen.
- Piskerisene/dejkrogene kan kun tages ud, når hastighedsknappen ① står på slukket "O" indstilling.
- 5 Sæt stænklåget ④ på efter behov. Mens gafflen er løftet, føres stænklåget ind forfra, indtil det sidder på plads.
- 6 Hold på soklen med den ene hånd, og sænk gafflen/mikseren med den anden. **Du må ikke bruge gaffeludløserknappen.**
- 7 Sæt stikket i stikkontakten.
- 8 Træk hastighedsknappen bagud for at opnå den ønskede hastighed (den første prik på mikseren er den laveste hastighedsindstilling). Anbring prikken på siden af hastighedsknappen ud for den tilsvarende hastighed.
- Øg hastigheden når blandingen begynder at tykne.
- Hvis maskinen starter for langsomt eller lyder anstrengt, øges hastigheden.
- Flyt kontakten fremad til impulsposition "P" for at betjene motoren ved maks. hastighed. Motoren vil køre så længe impulsknappen holdes nede.
- 9 Når blandingen har nået den ønskede konsistens returneres hastighedskontakten til slukket "O" position, og derefter tages piskeris/dejkroge ud af skålen.
- Det kan blive nødvendigt at skrabe siderne af skålen ned, og langs bunden med regelmæssige mellemrum for at hjælpe med blandingen.
- 10 Fjern tilbehøret, når du har sikret dig, at hastighedskontakten er i slukket "O" indstilling, og tag mikserens stik ud. Hold fat i tilbehørets aksler, og tryk på tilbehørsudløseren ②.

vink

- Når kageblandingen røres blød, skal der bruges smør eller margarine, der har stuetemperatur, eller det skal blødgøres før brug.
- Til små mængder opnås det bedste resultat ved at bruge håndmikseren uden soklen.
- Store mængder og tykke blandinger kan behøve længere blandingstid.
- Hvis du ønsker at blande større mængder eller tungere mængder, skal du tage mikseren af soklen og bruge en skål af passende størrelse i stedet for.
- **Når du ønsker at ælte brøddejen igen, skal du tage mikseren af soklen og bruge den som håndmikser.**

Anbefalede hastigheder for piskeris og dejkroge

Vi gør opmærksom på, at dette er anbefalinger for, hvordan du bruger soklen og den medfølgende blandeskål. Hvis du bruger mikseren som håndmikser, vil den hastighed du vælger, afhænge af skålens størrelse (hvis du ikke bruger den medfølgende skål), mængder, de ingredienser, som du blander, og dine personlige præferencer.

Øg hastigheden gradvist som anbefalet herunder.

Fødevarekategori	Anbefalede maksimale kvanta	Anbefalede hastigheder	Omtrentlige tider
Piskeris			
Æggehvider	10	4 – 5	2 – 4 minutter
Fløde	500 ml	1 – 5	4 minutter
Alt i én kageblanding	600 g totalblanding	1 – 5	1½ - 2 minutter
Pandekagedej	800 ml	4 – 5	1 minut
Bland fedtstoffet i melet og tilføj vand for at samle ingredienserne	250 g mel	1 – 2 1	4 minutter 1 minut
Frugtkage Fedt og sukker røres blødt Mel, frugt osv. foldes i.	900 g totalblanding	5 1 – 2	4 minutter 1 minut
Glasure	4 æggeblanding	1 – 5	5 – 6 minutter
Dejkroge			
Brød	450 g mel	1 – 5	2 – 3 minutter

rengøring

- Sluk, tag sikket ud af stikkontakten og tag piskeris eller dejkroge ud af håndmikseren før rengøring påbegyndes.
- Anvend aldrig skrappere rengøringsmidler til rengøring af håndmikserens dele.

håndmikserens kroppen

- Aftørres med en fugtig klud, og eftertørres.
- **Nedsænk aldrig håndmikserens hoveddel i vand og lad aldrig den strømførende ledning eller stikkontakt blive våde.**

gaffel/sokkel

- Aftørres med en fugtig klud, og eftertørres.
- **Sænkes aldrig i vand ligesom der heller ikke må bruges slibemidler.**

alle andre dele

- Vaskes i hånden og tørres af.
- Alternativt kan de vaskes på øverste stativ i opvaskemaskinen. Undgå at placere delene på det nederste stativ direkte over varmeelementet. Et kort program med lav temperatur (maksimalt 50°C) anbefales.

skål (HM680)

- Hvis du har en skål af rustfrit stål, må du aldrig bruge en stålborste, ståluld eller blegemidler. Kalkmærker kan fjernes med eddike. Skålen må ikke udsættes for direkte varme (komfurer, ovne, mikrobølgeovne).

opbevaring

- Sno ledningen omkring enden af gafflen ⑩.

service og kundepleje

- Hvis du oplever nogen problemer med betjening af dit apparat, skal du, før du anmoder om hjælp, besøge www.kenwoodworld.com.
- Bemærk, at dit produkt er dækket af en garanti, som overholder alle lovbestemmelser, vedrørende evt. eksisterende garanti- og forbrugerrettigheder i det land, hvor produktet er blevet købt.
- Hvis dit Kenwood-produkt er defekt, eller du finder nogen fejl, skal du sende det eller bringe det til et autoriseret KENWOOD-servicecenter. For at finde opdaterede oplysninger om dit nærmeste autoriserede KENWOOD-servicecenter kan du gå til www.kenwoodworld.com eller webstedet for dit land.
- Designet og udviklet af Kenwood i Storbritannien.
- Fremstillet i Kina.



VIGTIG INFORMATION ANGÅENDE KORREKT BORTSKAFFELSE AF PRODUKTET I OVERENSSTEMMELSE MED EU-DIREKTIVET OM AFFALD AF ELEKTRISK OG ELEKTRONISK UDSTYR (WEEE)

Ved afslutningen af dets produktive liv må produktet ikke bortskaffes som almindeligt affald. Det bør afleveres på et specialiseret lokalt genbrugscenter eller til en forhandler, der yder denne service. At bortskaffe et elektrisk husholdningsapparat separat gør det muligt at undgå eventuelle negative konsekvenser for miljø og helbred på grund af uheldig bortskaffelse, og det giver mulighed for at genbruge de materialer det består af, og dermed opnå en betydelig energi- og ressourcebesparelse. Som en påmindelse om nødvendigheden af at bortskaffe elektriske husholdningsapparater separat, er produktet mærket med en mobil affaldsbeholder med et kryds.

Opskrifter til piskeris

kokosmarengs

30 stk.

- 2 æggehvider, mellemstore
- 150 g strøsukker
- 120 g kokosmel
- 2 spsk. citronskræl
- 2 tsk. vaniljeekstrakt
- 2 tsk. majsme

- 1 Forvarm ovnen til 150 °C.
- 2 Hæld æggehviderne i blandeskålen. Sæt piskerisene i, og pisk hviderne på hastighed 5, mens sukkeret tilsættes lidt ad gangen, indtil blandingen bliver tyk (ca. 3 minutter).
- 3 Skru ned til hastighed 2, tilsæt de resterende ingredienser, og bland dem i.
- 4 Læg en teskefuld af blandingen på en bageplade med bagepapir.
- 5 Bages i ovnen i 20 minutter, indtil ydersiden begynder at blive gylden.

chokoladeflødemousse

4 portioner

- 250 ml piskefløde
- 2 spsk. kakaopulver
- 3 spsk. strøsukker

- 1 Læg alle ingredienser i blandeskålen. Sæt piskerisene i, og pisk det hele på hastighed 4, indtil blandingen bliver tyk, og piskerisene efterlader et spor, når de løftes ud.
- 2 Hæld blandingen i portionsglas, og stil dem på køl i køleskabet i mindst 12 timer, før de serveres.

bananbrød

1 brød

- 2 bananer, meget modne
- 315 g hvedemel
- 220 g farin
- 125 ml letmælk
- 60 g usaltet smør, smeltet
- 2 tsk. bagepulver
- 1 tsk. vaniljeekstrakt
- ½ tsk. natron
- ½ tsk. salt
- ½ tsk. stødt kanel
- ¼ tsk. stødt muskatnød

- 1 Forvarm ovnen til 160 °C.
- 2 Skær bananerne i små stykker, og læg dem i blandeskålen. Tilsæt de resterende ingredienser. Sæt piskerisene i og stænk låget på, og pisk det sammen på hastighed 1. Når blandingen begynder at samle sig, skal der skrues op for hastigheden. Pisk indtil ingredienserne er blandet helt.
- 3 Hæld blandingen i en slip-let brødform (23 cm x 6 cm), og bag brødet i 40 til 50 minutter. Når det er klart, vil en kødnål stukket ned i midten af brødet komme op ren.
- 4 Tag brødet ud af ovnen, og lad det stå i 10 minutter.
- 5 Vend det så ud på en rist, og lad det køle af før det spises.

rug- og honningkage

300 g mel
180 g rugmel
180 g sukker
15 g/1 spsk. bagepulver
300 g klar flydende honning
60 ml mælk
1 æg

- 1 Sæt piskerisene i, og kom alle ingredienserne i skålen.
- 2 Vælg puls (P), og hold den inde i 30 sekunder, mens der blandes.
- 3 Sæt skålen med blandingen et varmt sted, og lad den stå i 20 minutter.
- 4 Vælg derpå puls (P), og hold den inde i yderligere 70 sekunder, mens ingredienserne blandes.
- 5 Hæld blandingen over i en slip-let-bageform (19 cm X 4 cm dyb), og bag den ved 165 °C i 40-45 minutter.
- 6 Tag den ud af ovnen, og lad den hvile i 10 minutter.
- 7 Vend den så ud på en kølerist, og lad den køle af før servering.
- 8 Bemærk: Dette er en tung blanding, og det anbefales at lade håndmikseren køle ned i 15 minutter mellem brug.

Opskrift til dejkrog

dej til hvidt brød

10 ml/2 tsk. tørgær (typen, der skal opblandes)
5 ml/1 tsk. sukker
250 ml varmt vand
450 g brødmel
5 ml/1 tsk. salt
15 g fedt

- 1 Læg tørgæret med sukker og vand i blandeskålen, og lad det skumme. Den bedste vandtemperatur er 43 °C, og denne temperatur kan opnås ved at blande en tredjedel kogende vand med to tredjedele koldt vand.
- 2 Tilsæt de resterende ingredienser. Sæt dejkrogene i håndmikseren, og bland ingredienserne på lav hastighed, indtil melet er indarbejdet. Skru så op for hastigheden, og ælt i 2-3 minutter, indtil dejen er glat og elastisk. Tildæk dejen med olieret plastfolie, og stil dejen til hævnings på et varmt sted i 45-60 minutter.
- 3 Når du har taget mikseren af soklen og bruger den som håndmikser til at ælte dejen igen, skal dejen æltes på maks. hastighed i 30 – 45 sekunder, mens dejkrogene holdes ned i blandingen.
- 4 Form dejen til et brød eller boller, og læg den på smurte bageplader. Tildæk med olieret plastfolie og lad det hele hæve til dobbelt størrelse på et varmt sted.
- 5 Bages i forvarmet ovn ved 230 °C i 20-25 minutter (for et brød) eller 10-15 minutter (for boller). Brødet er færdigbagt, hvis der fremkommer en hul lyd, når du banker let på bunden.

Svenska

Vik ut framsidan med illustrationerna innan du börjar läsa

säkerhet

- Läs bruksanvisningen noggrant och spara den för framtida bruk.
- Avlägsna allt emballage och alla etiketter.
- Om sladden är skadad måste den av säkerhetsskäl bytas ut av Kenwood eller av en auktoriserad Kenwood-reparatör.
- **Kör inte apparaten under längre tid än vad som anges nedan utan viloperiod. Kontinuerlig bearbetning under längre perioder kan skada apparaten.**

Funktion/ tillbehör	Maximal drifttid	Viloperiod mellan bearbetningar
Vispar	6 min.	Koppla ur apparaten och låt den svalna under 15 min.
Degkrokar Kraftiga kaksmetar Degar	3 min.	

- Se till att sladden är helt utdragen ur sladdhållaren innan du använder elvispen.
- Sänk aldrig ned elvispen i vatten och låt inte sladden eller stickkontakten bli våta.
- Håll fingrar, hår, kläder och redskap borta från delar som är i rörelse.
- Låt aldrig sladden komma i kontakt med varma ytor eller hänga ned så att ett barn kan nå den.
- Använd aldrig en skadad elvisp. Lämna in den för kontroll eller reparation: se 'service och kundtjänst'.

- Använd aldrig tillbehör som inte är godkända.
- Koppla alltid ur apparaten när den inte används, innan du sätter ihop eller tar loss delar och före rengöring.
- Apparaten kan användas av personer med begränsad fysisk eller mental förmåga eller begränsad känsel eller med bristande erfarenhet eller kunskap, om de övervakas eller får instruktioner om hur den ska användas på säkert sätt och förstår de medföljande riskerna.
- Barn får inte lov att leka med apparaten. Lämna dem inte ensamma med den.
- Denna apparat ska inte användas av barn. Håll apparat och sladden utom räckhåll för barn.
- Använd apparaten endast för avsett ändamål i hemmet. Kenwood tar inte på sig något ansvar om apparaten används på felaktigt sätt eller om dessa instruktioner inte följs.

innan du sätter i kontakten

- Se till att nätspänningen motsvarar den som visas på elvispens undersida.
- Den här apparaten uppfyller EG förordning 1935/2004 om material och produkter avsedda att komma i kontakt med livsmedel.

innan du använder elvispen första gången

- Diska delarna (se 'rengöring').

förklaring till bilder

- ① hastighetskontroll
- ② frigöringsknapp för redskap
- ③ elvisp
- ④ vispar
- ⑤ degkrokar
- ⑥ slickepott
- ⑦ stänkskydd
- ⑧ skål
- ⑨ frångkopplare för elvisp
- ⑩ sladdhållare
- ⑪ frångkopplare för fäste
- ⑫ fäste
- ⑬ stativ

använda elvispen

- Linda upp sladden från sladdvindan ⑩ före användning.
 - 1 Sätt elvispen i fästet och tryck ned för att låsa den på plats ①.
 - Ta bort den genom att trycka på fråkopplaren ⑨ medan du lyfter upp elvispen ur fästet.
 - 2 Tryck ned fråkopplaren för fästet ⑪ och vrid elvispen uppåt på stativet ②.
 - 3 Placera ingredienserna i skålen och placera sedan skålen på stativet.
 - 4 Montera visparna eller degblandarna på elvispen – vrid tills du känner ett tydligt klick ③.
 - Om du använder elvispen med stativet sätter du i vispen/degkrokarn med plastdelen och kontrollerar att den är riktad mot drivningen på fästet.
 - Om du använder elvispen utan stativet måste du sätta i vispen/degkrokarn med plastdelen i uttaget med metallringen.
 - Visparna/degblandarna kan enbart demonteras när hastighetsbrytaren ① är i läget av "O".
 - 5 Fäst stänkskyddet ④ om du vill använda det. Ha fästet uppfällt och för ned stänkskyddet i fronten tills det sitter på plats.
 - 6 Stötta stativet med en hand och sänk ned fästet/elvispen med den andra.
- Använd inte fråkopplaren för fästet.**
- 7 Anslut stickkontakten.
 - 8 Vrid hastighetsreglaget bakåt till önskad hastighet (första punkten på elvispen är den långsammaste hastigheten). Rikta prickerna på sidan av hastighetsreglaget mot motsvarande hastighet.
 - Öka hastigheten när blandningen tjocknar.
 - Sänk hastigheten om maskinen går trögt.
 - Flytta hastighetsreglaget framåt till pulsläge "P" och kör på maxhastighet. Pulsörningen pågår så länge reglaget är aktiverat.

- 9 När blandningen har den konsistens du vill ha, vrider du hastighetsreglaget till läget off "O" och lyfter upp elvispen/fästet.
- Det kan vara nödvändigt att skrapa ned längs skålens sidor och längs botten med jämna mellanrum för att blandningen ska bli jämn.
- 10 Ta bort tillbehören genom att kontrollera att hastighetsreglaget är i läge "O" och dra ut elvispens stickkontakt. Fatta tag i tillbehörens skaft och tryck på frisläppningsknappen ②.

tips

- För bästa resultat ska smör eller margarin få mjukna i rumstemperatur innan det vispas.
- För bästa resultat med små mängder använder du elvispen utan stativet.
- Stora mängder och tjocka blandningar kan kräva längre vipstid.
- Om du vill blanda större mängder eller tjockare blandningar demonterar du mixern från stativet och använder en skål av lämplig storlek.
- **Om du vill knåda om bröddegar tar du bort mixern från stativet och håller den i handen.**

Rekommenderade hastigheter för vispar och degkrokar

Observera att de här rekommendationerna gäller användning av stativet med den medföljande skålen. Om du använder elvispen utan stativet beror hastigheten på skålen storlek (om du inte använder den medföljande skåle), mängden, ingredienserna du blandar och din personliga uppfattning.

Öka gradvis till rekommenderad hastighet nedan.

Typ av ingredienser	Rekommenderade maximala mängder	Rekommenderade hastigheter	Ungefärliga tider
Vispar			
Äggvitor	10	4 – 5	2 – 4 minuter
Grädde	500 ml	1 – 5	4 minuter
Allt-i-ett, kakmix	600 g totalvikt	1 – 5	1½ - 2 minuter
Smet	800 ml	4 – 5	1 minut
Blanda fett i vetemjöl. Tillsätta vatten för att blanda ingredienser till kakdeg	250 g mjöl	1 – 2 1	4 minuter 1 minut
Fruktkaka Vispa upp matfett och socker Vända ned mjöl, frukt etc.	900 g totalvikt	5 1 – 2	4 minuter 1 minut
Glasyr	recept med 4 ägg	1 – 5	5 – 6 minuter
Degkrokar			
Bröd	450 g mjöl	1 – 5	2 – 3 minuter

rengöring

- Stäng alltid av, dra ut stickkontakten och ta loss visparna eller degkrokarna före rengöring.
- Diska aldrig delarna i slipande rengöringsmedel.

elvispens stomme

- Torka av med en fuktig trasa och torka efter med en torr.
- **Sänk aldrig ned elvispen i vatten och låt inte sladden eller stickkontakten bli våta. fäste/stativ**
- Torka av med en fuktig trasa och torka efter med en torr.
- **Doppa aldrig i vatten och använd inte slipande rengöringsmedel.**

alla övriga delar

- Diska för hand och torka.
- Alternativt kan de diskas i den övre korgen i diskmaskinen. Undvik att placera dem i den nedre korgen direkt ovanför värmeelementet. Ett kort program med låg temperatur (maximalt 50°C) rekommenderas.

skål (HM680)

- Använd aldrig trådborste, stålull eller blekmedel för att göra ren den rostfria skålen. Kalkavlagringar kan avlägsnas med ättika. Håll borta från värme (spishäll, ugn, mikrougn).

förvaring

- Linda sladden runt fästets ände ⑩.

service och kundtjänst

- Om du får problem med att använda apparaten ber vi dig besöka www.kenwoodworld.com innan du ringer kundtjänst.
- Produkten omfattas av en garanti som efterföljer alla lagstadgade bestämmelser vad gäller garanti och konsumenträttigheter i inköpslandet.
- Om din Kenwood-produkt inte fungerar som den ska eller om du upptäcker fel ber vi dig att lämna eller skicka in den till ett godkänt KENWOOD-servicecenter. För aktuell information om närmaste godkända KENWOOD-servicecenter besök www.kenwoodworld.com eller Kenwoods webbplats för ditt land.
- Konstruerad och utvecklad av Kenwood i Storbritannien.
- Tillverkad i Kina.



VIKTIG INFORMATION OM HUR PRODUKTEN SKALL KASSERAS I ENLIGHET MED EUROPEISKA DIREKTIV OM AVFALL SOM UTGÖRS AV ELLER INNEHÅLLER ELEKTRISK OCH ELEKTRONISK UTRUSTNING (WEEE)

När produktens livslängd är över får den inte slängas i hushållssoporna. Den kan överlämnas till lokala myndigheters avfalls sorteringscentraler eller till en återförsäljare som ger denna service. När du avfallshanterar en hushållsapparat på rätt sätt undviker du de negativa konsekvenser för miljö och hälsa som kan uppkomma vid felaktig avfallshandling. Du möjliggör även återvinning av materialen vilket innebär en betydande besparing av energi och tillgångar. Produkten är

märkt med en överkorsad soptunna på hjul som en påminnelse om att hushållsapparater ska återvinnas separat.

Recept för vispar

kokospuff

ca 30 stycken

2 äggvitor, medelstora ägg

150 g strösocker

120 g kokosflingor

2 msk 1 citronskal (enbart det gula)

2 tsk vaniljextrakt

2 tsk majsmjöl

- 1 Värm ugnen till 150 °C.
- 2 Häll äggvitorna i skålen. Montera visparna, vispa på hastighet 5 och tillsätt gradvis sockret till blandningen tjocknat (cirka 3 minuter).
- 3 Sänk till hastighet 2, tillsätt de övriga ingredienserna och vispa tills blandningen är slät.
- 4 Häll en tesked av smeten på en bakplåt med bakplåtspapper.
- 5 Grädda i ugnen i 20 minuter, tills utsidan börjar bli gyllenbrun.

gräddchokladmousse

räcker till 4

250 ml vispgrädde

2 msk kakaopulver

3 msk strösocker

- 1 Tillsätt alla ingredienserna i skålen. Montera visparna och vispa på hastighet 4 tills moussen tjocknar och visparna lämnar ett snörformat mönster när de lyfts ur.
- 2 Häll blandningen i serveringsskålar och ställ i kylskåp i minst 12 timmar.

bananlimpa

räcker till 1 limpa

2 bananer, mycket mogna

315 g vetemjöl

220 g farinsocker

125 ml mellanmjölk

60 g osaltat, smält smör

2 tsk bakpulver

1 tsk vaniljextrakt

½ tsk bikarbonat

½ tsk salt

½ tsk malen kanel

¼ tsk malen muskotnöt

- 1 Värm ugnen till 160 °C.
- 2 Skär bananen i smådelar och lägg i skålen. Tillsätt de övriga ingredienserna. Montera visparna och stänkskyddet och vispa på hastighet 1. När blandningen börjar bli slät ökar du hastigheten. Vispa tills alla ingredienser har blandats helt.
- 3 Häll smeten i en nonstick-limpform (23 cm x 6 cm) och grädda i 40 till 50 minutet. När limpan är klar är en steknål som sticks in i mitten av limpan torr när den dras ut.
- 4 Ta ut limpan ur ugnen och låt stå i 10 minuter.
- 5 Vänd sedan upp på ett galler och låt svalna före servering.

rågbröd med honungste

300g vanligt mjöl

180g rågmjöl

180g socker

15g/1 msk bakpulver

300g flytande honung

60ml mjölk

1 ägg

- 1 Montera visparna och lägg alla ingredienserna i en skål.
- 2 Välj och tryck på Pulsläge (P) och blanda i 30 sekunder.
- 3 Placera skålen med smeten på en varm plats och låt stå i 20 minuter.
- 4 Välj och tryck sedan på Pulsläge (P) och blanda ingredienserna i ytterligare 70 sekunder.
- 5 Överför smeten till en fyrkantig nonstick bakform (19cm x 4 cm djup) och grädda i 165°C i 40-45 minuter.
- 6 Ta ut ur ugnen och låt stå i 10 minuter.
- 7 Stjälp sedan upp på ett bakgaller och låt svalna innan servering.
- 8 Obs! Detta är en kraftig smet och det rekommenderas att man låter handmixern svalna i 15 minuter mellan användningarna.

Recept för degkrokar

vetebrödsdeg

2 tsk torrjäst (den typ som måste spädas):

1 tsk socker

250 ml varmt vatten

450 g vitt mjöl

1 tsk salt

15 g matfett

- 1 Placera torrjäst, socker och vatten i en skål och låt stå tills det skummar. Vattnet ska vara 43 °C och det gör du genom att blanda en tredjedel kokande vatten med två tredjedelar kallt vatten.
- 2 Tillsätt de övriga ingredienserna. Montera degkrokarna på elvispen och blanda sedan ingredienserna på låg hastighet tills mjölet har arbetats in. Öka sedan hastigheten och knåda i 2-3 minuter tills degen är slät och elastisk. Täck med oljad plastfilm och låt jäsa på varm plats i 45–60 minuter.
- 3 När du har lossat mixern från stativet och håller den i handen knådar du om degen på maxhastighet i 30–45 sekunder med degblandarna i degen.
- 4 Forma degen till en limpa eller rundstycken och lägg på smorda bakplåtar. Täck med oljad plastfilm och låt jäsa till dubbel storlek.
- 5 Grädda i förvärmad ugn på 230 °C i 20–35 minuter för limpor eller 10–15 minuter för rundstycken. Det ska låta ihåligt när man knackar på brödets undersida.

Norsk

Før du leser dette, brett ut framsiden som viser illustrasjonene

sikkerhet

- Les nøye gjennom denne bruksanvisningen og ta vare på den slik at du kan slå opp i den senere.
- Fjern all emballasje og eventuelle merkesedler.
- Dersom ledningen er skadet, må den av sikkerhetsmessige grunner erstattes av Kenwood eller en autorisert Kenwood-reparatør.
- **Ikke bruk apparatet lenger enn de angitte tidene uten hvileperioder. Ved kontinuerlig behandling i lengre perioder kan det skade apparatet.**

Funksjon/ tilbehør	Maksimum behandlingstid	Hvileperiode mellom hver behandling
Visper	6 minutter	Koble fra apparatet og la det kjøle seg ned i 15 minutter
Elteblader Tung kakemiks Brøddeig	3 minutter	

- Sørg for at ledningen er helt viklet av ledningsvikleren før du bruker håndmikseren.
- Du må aldri legge selve håndmikseren i vann eller la ledningen bli våt.
- Hold fingre, hår, klesplagg og redskap unna bevegelige deler.
- La aldri ledningen berøre varme overflater eller henge ut over benkekanten der et barn kan få tak i den.

- Bruk aldri en skadet håndmikser. Få den ettersett eller reparert, se “service og kundetjeneste”.
- Bruk aldri uautorisert tilbehør.
- Trekk alltid støpselet ut av kontakten når håndmikseren ikke er i bruk, før du setter på eller tar av deler, eller før rengjøring.
- Apparater kan brukes av personer med reduserte fysiske, sensoriske eller mentale evner, eller som mangler erfaring eller kunnskap, hvis de har fått tilsyn eller veiledning om trygg bruk av apparatet og de forstår farene det innebærer.
- Barn må ha tilsyn for å sikre at de ikke leker med apparatet.
- Dette apparatet må ikke brukes av barn. Hold apparatet og den tilhørende ledningen utenfor barns rekkevidde.
- Bruk bare apparatet til dets tiltenkte hjemlige bruk. Kenwood frasier seg ethvert ansvar ved feilaktig bruk eller dersom apparatet ikke er brukt i henhold til denne bruksanvisningen.

før du setter i støpselet

- Sørg for at din strømforsyning er trygg som den som er vist på baksiden av håndmikseren din.
- Dette apparatet overholder EC-forordning 1935/2004 om materialer og gjenstander som er bestemt å komme i kontakt med næringsmidler.

før du bruker håndmikseren for første gang

- Vask alle delene (se “rengjøring”).

deler

- ① hastighetsbryter
- ② utløserknapp til redskap
- ③ blander
- ④ visper
- ⑤ elteblader
- ⑥ stekespade
- ⑦ sprutbeskyttelse
- ⑧ blandebolle
- ⑨ utløserknapp for blander
- ⑩ ledningsvikler
- ⑪ utløserbryter
- ⑫ beholder
- ⑬ stativ

slik bruker du håndmikseren

- Pakk ut ledningen fra ledningsemballasjen ⑩ før bruk.
- 1 Sett mikser inn i beholderen og trykk nedover for å plassere ❶.
- For å fjerne, trykk på utløserbryteren for mikser ⑨, og løft mikseren ut av holderen.
- 2 Trykk ned holderen utløserknappen ⑪ og vri oppover på miksestativet ❷.
- 3 Plasser ingrediensene i mikseballen og plasser beholderen på stativet.
- 4 Sett inn vispene eller elteredskapene i mikseren - skru inntil du føler et positiv klikk ❸.
- Hvis du bruker mikseren med stativ, sett elteblad/visp inn med plastikkutstyret og sørg for at det er jevnstilt med giret på beholderen.
- Hvis du bruker mikseren uten stativet skal elteblad/visp settes inn på sokkelen med metallring.
- Vispene/eltebladene kan bare fjernes når hastighetsbryteren ① er i av "O"-stilling.
- 5 Fest sprutbeskyttelse til hvis ønskelig ❹. Med beholderen hevet, skyv sprutbeskyttelsen forover inntil den er på plass.
- 6 Hold stativet stødig med en hånd og senk beholderen/mikseren med den andre. **Bruk ikke frigjøringsbryter for beholder.**
- 7 Plugg inn.
- 8 Dra hastighetsbryteren bakover til ønsket hastighet (det første merket på mikseren oppgir den laveste hastighetsinnstillingen). Jevnstill med merket på siden av hastighetsbryteren med tilsvarende hastighet.
- Ettersom blandingen tykner, øk hastigheten.
- Dersom maskinen begynner å bremse eller arbeidskraften, øke hastigheten.

- Flytt bryteren fremover til puls "P"-posisjon for å bruke motor med maksimal hastighet. den vil motoren operere for så lenge puls holdes på plass.
- 9 Når blandingen har nådd ønsket konsistens, returnere hastighetsbryteren til av "O"-posisjon og heve mikser/beholder.
- Det kan være nødvendig å skrape ned sidene av bollen og langs bunnen med jevne mellomrom for å hjelpe blandeoperasjonen.
- 10 For å fjerne redskaper, sørg for at hastighetsbryteren er i av "O"-posisjon og kobl fra blande batteri. Hold i på redskapets håndtak og trykk på redskapets utløserknapp ❷.

hint

- Ved kreming for kakedeig, bruker smør eller margarin ved romtemperatur eller myke før bruk.
- For best resultat med små mengder, bruke håndmikser uten stativ.
- Store mengder og tykke blandinger kan kreve en lengre blanding tid.
- Hvis du ønsker å blande store mengder eller tyngre blandinger, fjern mikser fra stativet og bruk en bolle med passende størrelse.
- **For å kna brøddeig på nytt, fjern mikser fra stativ og bruk håndholdt.**

Anbefalt hastighet for elteblad og visper

Vær oppmerksom på at dette er anbefalinger for bruk av stativ og medfølgende blandebolle. Hvis du bruker mikseren for hånd, kan hastigheten du velger avhenge av bollestørrelse (hvis du ikke bruker bollen som følger med) er mengder, blanding av ingrediensene personlige valg.

Øk gradvis til anbefalt hastighet nedenfor.

Mattype	Anbefalt maksimale mengder	Anbefalte hastigheter	Omtrentlig tid
Visper			
Eggehviter	10	4 – 5	2 – 4 minutter
Fløte	500 ml	1 – 5	4 minutter
Alt-i-en-kakeblandinger	600 g samlet blanding	1 – 5	1½ - 2 minutter
Kakedeig	800 ml	4 – 5	1 minutt
Smuldre smør i melet Tilsette vann for å blande paideig	250 g mel	1 – 2 1	4 minutter 1 minutt
Fruktkake Krame fett og sukker Blande inn mel, frukt, osv.	900 g samlet blanding	5 1 – 2	4 minutter 1 minutt
Ekte glasur	4 eggeblanding	1 – 5	5 – 6 minutter
Elteblad			
Brød	450 g mel	1 – 5	2 – 3 minutter

rengjøring

- Slå alltid håndmikseren av, trekk ut støpslet og ta ut vispene eller eltekrokene før rengjøring.
- Bruk aldri skuremidler til å rengjøre delene.

håndmikserenhet

- Rengjør med en fuktig klut, tørk deretter.
- **Legg aldri selve håndmikseren i vann, eller la ledningen bli våt.**

beholder/stativ

- Rengjør med en fuktig klut, tørk deretter.
- **Ikke legg dem i vann eller bruk skuremidler.**

alle andre deler

- Vask delene for hånd, og tørk av.
- Eller de kan vaskes i den øverste kurven i oppvaskmaskinen. Unngå å legge gjenstander i den nederste kurven rett over varmelementet. Et kort program med lav temperatur (maksimum 50 °C) anbefales.

bolle (HM680)

- Du må ikke bruke stålborste, stålull eller klor til å rengjøre stålballen. Bruk eddik til å fjerne eventuell kalkavleiring. Hold maskinen unna varme (komfyrer, ovner, mikrobølgeovner).

oppbevaring

- Vikl ledningen rundt enden av beholderen (10).

service og kundetjeneste



- Hvis du har problemer med å bruke apparatet ditt, gå til www.kenwoodworld.com før du kontakter oss for hjelp.
- Vennligst merk at produktet ditt dekkes av en garanti som overholder alle lovforskrifter angående eksisterende garanti- og forbrukerrettigheter i landet der produktet ble kjøpt.
- Hvis Kenwood-produktet ditt har funksjonssvikt eller du finner defekter på det, må du sende eller ta det med til et autorisert KENWOOD-servicesenter. Du finner oppdatert informasjon om hvor ditt nærmeste autoriserte KENWOOD-servicesenter er, på www.kenwoodworld.com eller på nettstedet for landet ditt.
- Designet og utviklet av Kenwood i Storbritannia.
- Laget i Kina.

VIKTIG INFORMASJON OM KORREKT KASTING AV PRODUKTET I HENHOLD TIL EU-DIREKTIVET OM ELEKTRISK OG ELEKTRONISK UTSTYR SOM AVFALL (WEEE)

På slutten av levetiden må ikke produktet kastes som vanlig avfall. Det må tas med til et lokalt kildesorteringssted eller til en forhandler som tilbyr tjenesten. Ved å avhende husholdningsapparater separat unngås mulige negative konsekvenser for miljø og helse som oppstår som en følge av feil avhending, og gjør at de forskjellige materialene kan gjenvinnes. Dermed blir det betydelige besparelser på energi og ressurser. Som en påminnelse om behovet for å kaste husholdningsapparater separat, er produktet merket med en søppelkasse med kryss over.

Knaoppskrift

kokospuff

gir ca. 30

2 eggehviter, medium

150 g caster sukker

120 g kokosflak

2 ss sitronskall

2 ts vaniljesukker

2 ts potetmel

- 1 Forvarm ovnen til 150 °C / Gassmerke 2
- 2 Legg eggehviten inn i blandingen skål. Monter vispene, visp på hastighet 5 og tilsett gradvis sukkeret inntil blandingen tykner (omtrent 3 minutter).
- 3 Reduser til hastighet 2, tilsett resten av ingrediensene og bland til kombineres.
- 4 Legg en teskje av blandingen på en kledd stekebrett.
- 5 Stekes i ovnen i 20 minutter, til utsiden begynner å ser gylden ut i farge.

sjokolade "krem" mousse.

4 porsjoner

250 ml kremfløte

2 ss kakao

3 ss sukker

- 1 Tilsett alle ingrediensene i blandebollen. Monter vispene og bland på hastighet 4 til moussen tykner og vispene fjernes på et båndbrett når den løftes ut.
- 2 Overfør blandingen i serveringsstykker briller og avkjøl i kjøleskapet i minst 12 timer for å bli stiv.

bananbrød

gir 1 brød

2 bananer, veldig modne

315 g hvetemel

220 g brunt sukker

125 ml lettmeik

60 g usaltet smør, smeltet

2 ts bakepulver

1 ts vaniljesukker

½ ts natron

½ ts salt

½ ts malt kanel

¼ ts malt muskat

- 1 Forvarm ovnen til 160 °C/ Gassmerke 3.
- 2 Skjær bananen opp i små biter og plass i bakebollen. Legg de resterende ingrediensene. Monter visper og sprutbeskyttelse, og deretter bland på hastighet 1. Ettersom blandingen begynner for å komme sammen øke hastighet. Bland til ingrediensene er fullt kombinert.
- 3 Overfør blandingen til en ikke-klebende avlang form (23 cmx6 cm) og bake i 40 til 50 minutter. Når klar, plassert et spyd i sentrum av brødet kommer ut ren.
- 4 Fjern fra ovnen og la til hvile i 10 minutter.
- 5 Deretter slår ut på en avkjøling rack og la den avkjøles før servering.

tebrød med rug og honning

- 300 g vanlig mel
- 180 g rugmel
- 180 g sukker
- 15 g/1 ss bakepulver
- 300 g klar flytende honning
- 60 ml melk
- 1 egg

- 1 Monter vispene og legg alle ingrediensene i bollen.
- 2 Velg og hold puls (P) og bland i 30 sekunder.
- 3 Sett bollen med blandingen på et lunt sted og la den stå i 20 minutter.
- 4 Deretter velger og holder du Puls (P) og blander ingrediensene i ytterligere 70 sekunder.
- 5 Overfør blandingen til en firkantet teflon kakeform (19 cm x 4 cm dyp) og stek ved 165 °C / 325 °F / gass 3 i 40 - 45 minutter.
- 6 Ta ut av ovnen og la den hvile i 10 minutter.
- 7 Deretter vender du brødet ut på en kakerist og lar det avkjøle seg før servering.
- 8 Merk: Dette er en tung blanding og det anbefales å la håndmikseren avkjøle seg i 15 minutter mellom gjøremålene.

Bryteoppskrift

Loffdeig

- 10 ml/2 ts tørrgjær (den typen som krever rekonstituering)
- 5 ml/1 ts sukker
- 250 ml varmt vann
- 450 g brødmel
- 5 ml/1 ts salt
- 15 g smult

- 1 Plasser tørrgjær, med sukker og vann, i en blandebolle og forlater å skumme. Den korrekte vann Temperaturen bør være 43 °C og kan oppnås ved å blande en tredjedel kokende vann med to tredeler kaldt vann.
- 2 Tilsett de øvrige ingrediensene. Monter deigredskapet til håndmikser, deretter kombinere ingrediensene sammen på en lav hastighet til melet er innarbeidet. Øk deretter hastighet og kna i ca. 2-3 minutter, til deigen er glatt og elastisk. Dekk med oljet plastfolie og la deigen heve på et lunt sted i 45-60 minutter.
- 3 Med mikser fjernet fra stativet og håndholdt knaing av deigen på maksimal hastighet 30-45 sekunder, hold elteblad i blandingen.
- 4 Form deigen til et brød, eller rundstykker, og sett på smurt stekebrett. Dekk med oljet plastfolie og la et varmt sted til den har doblet i størrelse.
- 5 Stekes i en forvarmet ovn ved 230 °C/Gassmerke 8 i 20-25 minutter (for et brød) eller 10-15 minutter (for rundstykker). Når den er klar skal deigen høres hul ut når du taper på den.

Suomi

Ennen ohjeiden lukemista taita etusivu auki, jotta näet kuvitukset

turvallisuus

- Lue nämä ohjeet huolella ja säilytä ne myöhempää tarvetta varten.
- Poista pakkauksen osat ja mahdolliset tarrat.
- Jos virtajohto vaurioituu, se on turvallisuussyistä vaihdettava. Vaihtotyön saa tehdä Kenwood tai Kenwoodin valtuuttama huoltoliike.
- **Laitetta saa käyttää yhtäjaksoisesti korkeintaan alla kuvatun ajan verran ilman taukoa. Jos sitä käytetään yhtäjaksoisesti pidempään, se saattaa vaurioitua.**

Toiminto/ lisälaite	Pisin yhtäjaksoinen käyttöaika	Tauon pituus käyttöjaksojen välillä
Vispilät	6 minuuttia	Irrota laitteen pistoke pistorasiasta ja anna laitteen jäähtyä 15 minuuttia.
Taikinakoukut	3 minuuttia	
Raskaat kakkutaikinat Leipätaikinat		

- Varmista ennen vatkaimen käyttämistä, että johto on kääritty kokonaan auki johtokelasta.
- Älä koskaan upota vatkaimen runkoa veteen äläkä anna pistokkeen tai johdon kastua.
- Pidä sormet, hiukset, vaatteet ja keittiötyövälineet loitolla liikkuvista osista.
- Älä anna johdon koskettaa kuumia pintoja tai roikkua siten, että lapsi voi tarttua siihen.

- Älä käytä vaurioitunutta vatkainta Toimita se tarkistettavaksi tai korjattavaksi. Lisätietoja on huolto ja asiakaspalvelu -kohdassa.
- Älä käytä lisälaitteita, joita valmistaja ei ole hyväksynyt.
- Irrota laitteen pistoke sähköpistorasiasta aina laitteen ollessa käyttämättömänä, ennen osien kiinnittämistä tai irrottamista ja ennen puhdistamista.
- Fyysisesti, sensorisesti tai henkisesti rajoittuneet tai kokemattomat henkilöt voivat käyttää laitteita, jos heidät on koulutettu käyttämään niitä turvallisesti ja he ymmärtävät käyttämisen aiheuttamat vaarat.
- Lapsia tulee pitää silmällä sen varmistamiseksi, että he eivät leiki laitteella.
- Tätä laitetta ei saa antaa lasten käyttöön. Pidä laite ja sen virtajohto poissa lasten ulottuvilta.
- Käytä laitetta ainoastaan sille tarkoitettuun kotitalouskäyttöön. Kenwood-yhtiö ei ole korvausvelvollinen, jos laitetta on käytetty väärin tai näitä ohjeita ei ole noudatettu.

ennen liittämistä verkkovirtaan

- Varmista, että virransyöttö on sama kuin vatkaimen pohjaan merkitty.
- Tämä laite täyttää EU-asetuksen 1935/2004 elintarvikkeiden kanssa kosketuksiin joutuvista materiaaleista ja tarvikkeista.

ennen vatkaimen käyttämistä ensimmäistä kertaa

- Pese kaikki osat Puhdistus -kohdassa kuvatulla tavalla.

selite

- ① nopeudensäädin
- ② työvälineen vapautuspainike
- ③ vatkain
- ④ vispilät
- ⑤ taikinakoukut
- ⑥ kaavin
- ⑦ vatkaussuojus
- ⑧ sekoituskulho
- ⑨ vatkaimen vapautin
- ⑩ paikka virtajohdolle
- ⑪ vatkaustelimeen vapautin
- ⑫ vatkaustelime
- ⑬ jalusta

vatkaimen käyttäminen

- Vapauta johto säilytyspaikasta ⑩ ennen käyttämistä.
- 1 Kiinnitä vatkain vatkaukstelimeeseen. Lukitse painamalla ①.
 - Voit irrottaa vatkaimen painamalla vatkaimen vapautinta ⑨ ja nostamalla vatkaimen irti vapautustelimeestä.
 - 2 Paina vatkaukstelimeen vapautinta ⑪ ja käännä vatkainta ylöspäin ②.
 - 3 Aseta aineosat vatkaukshuoltoon. Aseta kulho jalustaan.
 - 4 Kiinnitä vatkaimen vispilät tai taikinakoukut. Käännä ja työnnä, kunnes tuntuu napsahdus ③.
 - Jos käytät vatkainta jalustassa, kiinnitä vispilät tai taikinakoukut siten, että ne kohdistuvat vatkaukstelimeen voimansiirtoon.
 - Jos käytät vatkainta ilman jalustaa, muovisella voimansiirrolla varustetut vispilät tai taikinakoukut täytyy asettaa metallirenkaalla varustettuun paikkaan.
 - Vispilät tai taikinakoukut voidaan kiinnittää tai irrottaa vain nopeudensäätimen ① ollessa O-asennossa.
 - 5 Kiinnitä vatkaukssuoja tarvittaessa ④. Kun vatkaukstelimeen on nostettu ylös, työnnä vatkaukssuojaa eteenpäin, kunnes se on kunnolla paikallaan.
 - 6 Pidä jalustasta kiinni yhdellä kädellä. Laske vatkaukstelimeen ja vatkainta toisella kädellä.

Älä käytä vatkaukstelimeen vapautinta.

- 7 Työnnä pistoke pistorasiaan.
 - 8 Vedä nopeudensäätintä taaksepäin, jotta laite saavuttaa oikean nopeuden. Yksi piste kuvaa hitainta nopeutta. Valitse nopeus kohdistamalla nopeudensäätimen sivussa näkyvä piste haluamaasi nopeuteen.
- Kun seos sakenee, lisää nopeutta.
 - Jos sekoittaminen hidastuu tai muuttuu työlääksi, lisää nopeutta.
 - Voit käyttää moottoria suurimmalla nopeudella siirtämällä nopeuskytkimen eteenpäin kohti P-kohtaa. Moottori toimii, kun kytkintä pidetään tässä asennossa.

- 9 Kun seos on haluamasi paksuista, palauta nopeudensäätin O-asentoon ja nosta vatkain ja vatkaukstelimeen ylös.
 - Seosta on ehkä kaavittava kulhon kyljistä ja pohjalta säännöllisin väliajoin vatkauksen auttamiseksi.
- 10 Kun irrotat työvälineet, varmista, että nopeuskytkin on O-asennossa. Irrota pistoke pistorasiasta. Tartu työvälineiden varsiin ja paina niiden vapautuspainiketta ②.

vihjeitä

- Kun sekoitat kakkutaikinaa, anna voin tai margariinin lämmitä huoneenlämpöiseksi tai pehmentyä ennen sekoittamista.
- Jos aineosia on vain vähän, käytä vatkainta ilman jalustaa.
- Jos taikinaa on paljon tai se on paksua, sekoittamiseen tarvitaan ehkä paljon aikaa.
- Voit vatkata suurempia määriä tai raskaampia seoksia irrottamalla vatkaimen jalustasta ja käyttämällä tarvittavan kokoista kulhoa.
- **Kun vaivaat leipätaikinaa, irrota vatkain jalustasta ja käytä sitä käsin.**

Suosittelut nopeudet vispilöitä ja taikinakoukkuja käytettäessä

Huomaa, että nämä suositukset koskevat jalustan ja mukana toimitettavan vatkauskulhon käyttämistä. Jos käytät vatkaista käsivaralla, valitsemasi nopeus on ehkä valittava kulhon koon (jos et käytä mukana toimitettua kulhoa), määrän, aineosien ja oman makusi mukaan.

Lisää nopeutta vähitellen, kunnes nopeus vastaa jäljempänä kuvattua.

Ruuan tyyppi	Suosittelut enimmäismäärät	Nopeussuositus	Aika-arvio
Vispilät			
Munanvalkuaiset	10	4 – 5	2 – 4 minuuttia
Kerma	500 ml	1 – 5	4 minuuttia
Valmiit leivontaseokset	600 g seosta	1 – 5	1,5 - 2 minuuttia
Taikina	800 ml	4 – 5	1 minuutti
Rasvan hierominen jauhoihin	250 g jauhoja	1 – 2	4 minuuttia
Veden lisääminen valmiisiin taikina-aineksiin		1	1 minuutti
Hedelmäkakku	900 g seosta		
Rasvan ja sokerin vaahdottaminen		5	4 minuuttia
Esimerkiksi jauhojen ja hedelmien kääntelevminen sekaan		1 – 2	1 minuutti
Kuorrutus	4 kananmunaa sekoitettuna	1 – 5	5 – 6 minuuttia
Taikinakoukut			
Leipä	450 g jauhoja	1 – 5	2 – 3 minuuttia

puhdistaminen

- Ennen puhdistamista katkaise laitteesta virta, irrota pistoke pistorasiasta ja irrota vispilät tai taikinakoukut.
- Älä puhdisti osia hankausaineilla.

vatkaimen runko

- Pyyhi kostealla kankaalla ja kuivaa.
- **Älä koskaan upota vatkaimen runkoa veteen äläkä anna pistokkeen tai johdon kastua.**

vatkausteline/jalusta

- Pyyhi kostealla kankaalla ja kuivaa.
- **Älä upota veteen äläkä käytä hankaavia aineita.**

kaikki muut osat

- Pese käsin ja kuivaa pesun jälkeen.
- Ne voidaan pestä myös astianpesukoneen ylätasolla. Älä aseta osia alatasolle suoraan kuumennusvastuksen päälle. On suositeltavaa käyttää lyhyttä ohjelmaa ja alhaista lämpötilaa (enintään 50 °C).

kulho (HM680)

- Älä koskaan käytä teräsharjaa, teräsvillaa tai valkaisuainetta ruostumattomasta teräksestä valmistetun kulhon puhdistukseen. Poista kalkkikivi etikalla. Älä pidä kuumassa paikassa (lieden päällä, uunissa, mikroaaltouunissa).

säilyttäminen

- Kierrä johto vatkaukselineen ⑩ päädyn ympärille.

huolto ja asiakaspalvelu

- Jos laitteen käyttämisen aikana ilmenee ongelmia, siirry osoitteeseen www.kenwoodworld.com ennen avun pyytämistä.
- Tuotteesi takuu koostuu sen varsinaisesta takuusta ja ostomaan kuluttajansuojasta.
- Jos Kenwood-tuotteesi vikaantuu tai siihen tulee toimintahäiriö, toimita tai lähetä se valtuutettuun KENWOOD-huoltokorjamoona. Löydät lähimmän valtuutetun KENWOOD-huoltokorjaamon tiedot osoitteesta www.kenwoodworld.com tai maakohtaisesta sivustosta.
- Kenwood on suunnitellut ja muotoillut Iso-Britanniassa.
- Valmistettu Kiinassa.



TÄRKEITÄ TIETOJA TUOTTEEN HÄVITTÄMISEKSI OIKEIN SÄHKÖ- JA ELEKTRONIIKKALAITEROMUSTA ANNETUN ASETUKSEN MUKAISESTI (WEEE)

Tuotetta ei saa hävittää yhdessä tavallisten kotitalousjätteiden kanssa sen lopullisen käytöstä poiston yhteydessä. Vie se paikallisten viranomaisten hyväksymään kierrätyskeskukseen tai anna se jälleenmyyjän hävitettäväksi, mikäli kyseinen palvelu kuuluu jälleenmyyjän toimialaan. Suojelet luontoa ja vältä virheellisen tai väärän romutuksen aiheuttamilta terveysriskeiltä, mikäli hävität kodinkoneen erillään muista jätteistä. Näin myös kodinkoneen sisältämät kierrätettävät materiaalit voidaan kerätä talteen, jolloin säästät energiaa

ja luonnonvaroja. Tuotteessa on ristillä peitetty roskasäiliön merkki, jonka tarkoituksena on muistuttaa että kodinkoneet on hävitettävä erikseen muista kotitalousjätteistä.

Ruokaohjeita vispilöitä varten

kookosleivokset

noin 30 kpl

- 2 munanvalkuaista, keskikokoisia
- 150 g hienosokeria
- 120 g kookoshiutaleita
- 2 tl sitruunankuorta
- 2 tl vaniljatiivistettä
- 2 tl maissijauhoa

- 1 Lämmitä uuni 150 asteeseen.
- 2 Aseta valkuiset sekoituskulhoon. Kiinnitä vispilät. Vatkaa nopeudella 5. Lisää sokeri vähitellen, kunnes seos sakenee (noin 3 minuuttia).
- 3 Hidasta nopeudelle 2. Vatkaa muut ainekset joukkoon.
- 4 Muotoile seoksesta pieniä leivonnaisia leivinpaperilla päällystetyille uunipellille.
- 5 Paista uunissa 20 minuuttia, kunnes pinta alkaa muuttua kullanväriseksi.

suklaamousse kermasta

- 4 annosta
- 2,5 dl vaahtoutuvaa kermaa
- 2 rkl kaakaojauhetta
- 3 rkl sokeria

- 1 Laita kaikki ainekset sekoituskulhoon. Kiinnitä vispilät. Vatkaa nopeudella 4, kunnes mousse sakenee ja vispilöistä jää sen pintaan jälki, kun ne nostetaan ylös.
- 2 Lusikoi seos tarjoilulaseihin. Anna jäähtyä jääkaapissa vähintään 12 tuntia.

banaanileipä

1 leipä

2 erittäin kypsää banaania

315 g vehnä jauhoja

220 g fariinisokeria

1,25 dl maitoa

60 g voisulaa

2 tl leivinjauhetta

1 tl vaniljatiivistettä

½ tl leivinjauhetta

½ tl suolaa

½ tl kanelia

¼ tl raastettua muskottia

- 1 Lämmitä uuni 160 asteeseen.
- 2 Pilko banaani pieniksi paloiksi. Aseta ne sekoituskulhoon. Lisää muut aineosat. Kiinnitä vatkaimet ja roiskesuoja. Vatkaa nopeudella 1. Lisää nopeutta, kun seos sakenee. Sekoita, kunnes aineosat ovat sekoittuneet toisiinsa.
- 3 Kaada seos tarttumattomaan vuokaan (23 x 6 cm). Paista leipää 40–50 minuuttia. Leipä on kypsä, kun sen keskelle työnnettyyn vartaaseen ei tartu taikinaa.
- 4 Ota kypsä leipä uunista ja anna sen vetäytyä 10 minuuttia.
- 5 Kumoa leipä pois vuoasta. Anna sen jäähtyä ennen tarjoilemista.

ruishunajateeleipä

300 g vehnä jauhoja

180 g ruisjauhoja

180 g sokeria

15 g (1 rkl) leivinjauhetta

300 g juoksevaa kirkasta hunajaa

60 ml maitoa

1 kananmuna

- 1 Kiinnitä vatkaimet. Aseta kaikki ainesosat kulhoon.
- 2 Pidä sykäspainiketta (P) painettuna. Sekoita 30 sekuntia.
- 3 Jätä kulho lämpimään paikkaan 20 minuutiksi.
- 4 Pidä sykäspainiketta (P) painettuna. Sekoita ainesosia vielä 70 sekuntia
- 5 Kaada seos tarttumattomaan vuokaan (19 cm, syvyys 4 cm). Paista lämpötilassa 165 °C 40–45 minuuttia.
- 6 Ota kypsä leipä uunista ja anna sen vetäytyä 10 minuuttia.
- 7 Kumoa leipä pois vuoasta. Anna sen jäähtyä ennen tarjoilemista.
- 8 Huomautus: taikina on raskasta. On suositeltavaa antaa sähkövatkaimen jäähtyä 15 minuuttia käyttökertojen välillä.

Ruokaohjeita taikinakoukkuja varten

vehnäleipätaikina

10 ml kuivahiivaa (liuotettava ennen käyttämistä)

5 ml sokeria

2,5 dl lämmintä vettä

450 g jauhoja

5 ml suolaa

15 g rasvaa

- 1 Sekoita kuivahiiva, sokeri ja vesi kulhossa. Odota, kunnes seos kuplii. Veden lämpötilan tulee olla 43 °C. Se saavutetaan sekoittamalla kolmasosa kiehuvaa vettä kahteen kolmasosaan kylmää vettä.
- 2 Lisää muut aineosat. Kiinnitä taikinakoukut vatkaimeen. Sekoita aineosat toisiinsa hiljaisella nopeudella. Lisää nopeutta. Vaivaa taikinaa noin 2–3 minuuttia, kunnes taikina on tasaista. Peitä taikina kevyesti öljytyllä muovikelmulla ja anna nousta lämpimässä paikassa 45–60 minuuttia.
- 3 Vaivaa taikinaa uudelleen 30–45 sekuntia suurimmalla nopeudella. Pidä taikinakoukut taikinan sisällä.
- 4 Tee taikinasta leipä tai sämpylöitä. Aseta ne voidellulle leivinpellille. Peitä kevyesti öljytyllä muovikelmulla ja anna nousta lämpimässä paikassa, kunnes koko on kaksinkertaistunut.
- 5 Lämmitä uuni 230-asteiseksi. Paista leipää 20–25 minuuttia tai sämpylöitä 10–15 minuuttia. Leipä on kypsä, kun siitä kuuluu ontosti kumiseva ääni, kun sen pohjaa napautetaan sormilla.

Türkçe

Okumaya başlamadan önce ön kapağı açınız ve açıklayıcı resimlere bakınız

güvenlik

- Bu talimatları dikkatle okuyun ve gelecekteki kullanımlar için saklayın.
- Tüm ambalajları ve etiketleri çıkartın.
- Kablo hasar görmüşse, güvenlik nedeniyle, KENWOOD ya da yetkili bir KENWOOD servisi tarafından değiştirilmelidir.
- **Cihazınızı aşağıda belirtilen süreleri aşacak şekilde aralıksız olarak çalıştırmayın. Uzun süre boyunca sürekli olarak çalışma cihazınıza zarar verebilir.**

Fonksiyon / Ek	Azami Çalışma Süresi	İşlemler arasında dinlendirme süresi
Çırpıcılar	6 dakika	Cihazın fişini çekin ve 15 dakika boyunca soğumasını bekleyin
Yoğurucular Ağır kek karışımları Ekmek hamurlar	3 dakika	

- El mikserini kullanmadan önce kordonun dolanmadığından emin olun.
- El mikserinin gövdesini asla suya sokmayın veya kordonun ya da fişin ıslanmasına izin vermeyin.
- Parmaklarınızı, saçlarınızı, giysilerinizi ve mutfak aletlerini hareketli parçalardan uzak tutun.
- Kablonun asla sıcak yüzeylere temasına izin vermeyin veya çocukların erişebileceği yerlere asmayın.

- Hiç bir zaman hasarlı el mikseri kullanmayın. Kontrol ya da tamir ettirin: bkz. ‘servis ve müşteri hizmetleri’.
- Onaylanmamış eklentileri asla kullanmayın.
- Kullanılmadığında, parça takmadan veya çıkartmadan önce ya da temizlikten önce daima fişini çekin.
- Bu cihaz, fiziki, algılama ya da zihinsel kapasiteleri yetersiz kişiler tarafından ya da yeterli deneyimi olmayan kişilerce gözetim altında olmaları ve cihazın güvenli şekilde kullanımına ilişkin talimatları almaları ve olası tehlikeleri anlamaları şartıyla kullanılabilir.
- Çocuklar cihazla oynamamaları gerektiği konusunda bilgilendirilmelidir.
- Bu cihaz çocuklar tarafından kullanılmamalıdır. Cihazı ve kordonunu çocukların erişemeyeceği yerde tutun.
- Bu cihazı sadece iç mekanlarda kullanım alanının olduğu yerlerde kullanın. Kenwood, cihaz uygunsuz kullanımlara maruz kaldığı ya da bu talimatlara uyulmadığı takdirde hiç bir sorumluluk kabul etmez.

fişe takmadan önce

- Elektrik kaynağınızın el mikserinizin altında gösterilenle aynı olduğundan emin olun.
- Bu cihaz gıda ile temas eden malzemeler ve maddeler ile ilgili EC 1935/2004 Yönetmeliğine uygundur.

el mikserinizin ilk kullanımından önce

- Parçaları yıkayın (bkz. ‘temizleme’).

parçalar

- ① hız anahtarı
- ② alet açma düğmesi
- ③ mikser
- ④ çırpıcılar
- ⑤ yoğurucular
- ⑥ spatula
- ⑦ sıçrama koruyucu
- ⑧ karıştırma kabı
- ⑨ mikser açma anahtarı
- ⑩ kablo sargısı
- ⑪ tutucu açma anahtarı
- ⑫ tutucu
- ⑬ ayak

el mikserinin kullanımı

- Kullanımdan önce kordonu kordon sarıcıdan ⑩ çıkarın.

1 Mikseri tutucuya itin ve yerleşmesi için aşağıya doğru bastırın ①.

- Çıkarmak için, mikseri tutucudan dışarı doğru kaldırırken mikser açma anahtarına basın ⑨.

2 Tutucu açma anahtarına ⑪ bastırın ve mikseri ayağın üzerinde yukarı doğru döndürün ②.

3 Malzemeleri karıştırma kabına koyun ve sonra kabı ayağın üstüne yerleştirin.

4 Çırpıcı veya yoğurucuları mikserin içine koyun ve tam bir klik hissedene kadar çevirin ③.

- Mikseri ayakla kullanıyorsanız, plastik düzeneekli çırpıcı/yoğurucuyu tutucu üzerindeki sürücü düzeneğiyle aynı hizaya geldiğinden emin olana kadar itiniz.
- Mikseri ayaksız kullanıyorsanız, plastik düzeneekli çırpıcı/yoğurucu metal halkalı sokete sokulmalıdır.
- Çırpıcılar/yoğurucular sadece hız anahtarı ① kapalı "O" pozisyonundayken çıkarılabilirler.

5 Gerekirse sıçrama koruyucuyu takın ④. Tutucu havadayken, sıçrama koruyucuyu tam olarak yerleşene kadar öne doğru kaydırın.

6 Tek elle ayağı sabit tutun ve diğer elinizle tutucu/mikseri alçaltın. **Tutucu açma anahtarını kullanmayın.**

7 Fişe takın.

8 İstenilen hıza erişmek için hız anahtarını geriye çekin (mikserin gövdesinin üzerindeki ilk nokta en yavaştır). Hız anahtarının yanındaki noktayı uygun hızla hizalayın.

- Karışım kalınlaştığında, hızı artırın.
- Makine yavaşlamaya veya zorlanırsa hızı artırın.

- Gerektiğinde motoru maksimum hızda çalıştırmak için hız anahtarını puls konumuna (P) doğru ileriye hareket ettirin. Motor, puls bu pozisyonda tutulduğu sürece çalışacaktır.

9 Karışım istenilen yoğunluğa eriştiğinde, hız anahtarını kapalı "O" konumuna getirin ve sonra mikseri/çırpıcıları kaldırın.

- Karıştırma işlemine yardımcı olmak için, düzenli aralıklarla kabın kenarlarını alt kısmına kadar karıştırmak gerekebilir.

10 Aletleri çıkarmak için, hız anahtarının kapalı "O" konumunda olduğundan emin olun ve mikseri fişten çekin. Cihazı orta kısmından tutun ve cihaz açma düğmesine basın ②.

ipuçları

- Kek karışımları hazırlarken oda sıcaklığında tereyağı veya margarin kullanın ya da kullanmadan önce yumuşatın.
- Az miktarda malzeme olduğunda en iyi sonuç için el mikserini ayaksız kullanın.
- Büyük miktarlar ve yoğun karışımlar daha uzun karıştırma süreleri gerektirebilir.
- Daha çok miktar veya daha ağır karışımlar karıştırmak istiyorsanız, mikseri ayaktan çıkarın ve uygun ebatta bir kap kullanın.
- **Ekmek hamurlarını tekrar yoğurmak için mikseri ayaktan çıkarın ve el ile kullanın.**

Çırpıcı ve yoğurucular için önerilen hızlar

Lütfen bu tavsiyelerin ayak ve verilen karıştırma kabı kullanımı için olduğunu unutmayın. Mikseri el ile kullanıyorsanız seçtiğiniz hız, kap ölçüsüne (eğer verilen kabı kullanmıyorsanız), miktarlara, karıştırdığınız malzemeye ve kişisel tercihinize bağlı olabilir.

Aşağıdaki önerilen hızlara kademeli olarak artırın.

Yiyecek tipi	Önerilen maksimum miktarlar	Önerilen hızlar	Yaklaşık süreler
Çırpıcılar			
Yumurta beyazı	10	4 – 5	2 – 4 dakika
Krema	500ml	1 – 5	4 dakika
Hepsi bir arada kek karışımları	600g toplam karışım	1 – 5	1½ - 2 dakika
Pasta hamuru	800ml	4 – 5	1 dakika
Una yağ eklemek Pasta malzemelerini birleştirmek için su eklemek	250g un	1 – 2 1	4 dakika 1 dakika
Meyveli kek Krema yağı ve şeker Un, meyve vb şeyleri ekleme	900g toplam karışım	5 1 – 2	4 dakika 1 dakika
Glazür	4 yumurta karışımı	1 – 5	5 – 6 dakika
Yoğurucular			
Ekmek	450g un	1 – 5	2 – 3 dakika

temizleme

- Temizlemeden önce daima kapatın, fişten çekin ve çırpıcıları ya da yoğurucuları çıkarın.
- Parçaları temizlemek için asla temizleyici kullanmayın.

el mikserinin gövdesi

- Nemli bir bezle silin, sonra kurulayın.
- **El mikserinin gövdesini asla suya sokmayın veya kordonun ya da fişin ıslanmasına izin vermeyin.**

tutucu/ayak

- Nemli bir bezle silin, sonra kurulayın.
- **Asla suya batırmayın veya temizleyiciler kullanmayın.**

tüm diğer parçalar

- Elle yıkayıp kurutun.
- Alternatif olarak bulaşık makinesinin üst gözünde yıkanabilir Alt göze ısıtıcı bölüm üzerinde doğrudan yerleştirmeyin. Kısa, düşük sıcaklık (Maksimum 50°C) program önerilir.

kase (HM680)

- Paslanmaz çelik çanağı temizlemek için hiçbir zaman fırça tel, çelik yün ya da ağartıcı kullanmayınız. Kireç gidermek için sirke kullanınız. Sıcak alanlardan (pişirme yapılan yüzeyler, fırınlar, mikrodalga fırınlar) uzakta tutunuz.

saklama

- Kordonu tutucu ⑩ kenarının çevresine sarın.

servis ve müşteri hizmetleri

- Cihazınızın çalışması ile ilgili herhangi bir sorun yaşarsanız, yardım istemeden önce www.kenwoodworld.com adresini ziyaret edin.
- Lütfen unutmayın, ürün ürünün satıldığı ülkedeki mevcut tüm garanti ve tüketici hakları ile ilgili yasal mevzuata uygun bir garanti kapsamındadır.
- Kenwood ürününüz arızalanırsa veya herhangi bir kusur bulursanız yetkili KENWOOD Servis Merkezine gönderin veya götürün. Size en yakın yetkili KENWOOD Servis Merkezinin güncel bilgilerine ulaşmak için www.kenwoodworld.com adresini veya ülkenize özel web sitesini ziyaret edin.
- Kenwood tarafından İngiltere’de dizayn edilmiş ve geliştirilmiştir.
- Çin’de üretilmiştir.



ÜRÜNÜN ATIK ELEKTRİKLİ VE ELEKTRONİK EKİPMANIN BERTARAF EDİLMESİNE İLİŞKİN AVRUPA DİREKTİFİNE UYGUN ŞEKİLDE BERTARAF EDİLMESİ HAKKINDA ÖNEMLİ BİLGİ (WEEE)

Kullanım ömrünün sonunda ürün evsel atıklarla birlikte atılmamalıdır. Ürün yerel yetkililerce belirlenmiş atık toplama merkezine veya bu hizmeti sağlayan bir satıcıya götürülmelidir. Ev aletlerinin ayrı bir şekilde atılması çevre üzerindeki olası negatif etkileri azaltır ve aynı zamanda mümkün olan malzemelerin geri dönüşümünü sağlayarak önemli enerji ve kaynak tasarrufu sağlar. Ev aletlerinin ayrı olarak atılması gerekliliğini hatırlatmak amacıyla üzeri çarpı ile işaretlenmiş çöp kutusu resmi kullanılmıştır.

Çırpıcı Tarifleri

hindistan cevizli puf

yaklaşık 30 tane

2 orta boy yumurta beyazı

150g toz şeker

120g toz hindistan cevizi

2 yemek kaşığı limon kabuğu rendesi

2 çay kaşığı vanilya özütü

2 çay kaşığı mısır unu

- 1 Fırını 150°C'ye ısıtın
- 2 Yumurta beyazlarını çırpma kasesine koyun. Çırpıcıları takın, hız kademesi 5'de çırpın ve sonra yavaş yavaş şekeri ekleyin, karışım kalınlaşınca kadar (yaklaşık 3 dakika) çırpmaya devam edin.
- 3 Hız kademesini 2'ye düşürün, kalan malzemeleri ekleyin ve homojen karışın elde edene kadar karıştırmaya devam edin.
- 4 Pişirme kağıdı yerleştirdiğiniz tepsiye karışımdan bir çay kaşığı ile parçalar koyun.
- 5 Fırında dışı altın rengi oluncaya kadar 20 dakika pişirin.

çikolatalı 'krem' mus.

4 kişilik

250ml krema

2 yemek kaşığı toz kakao

3 yemek kaşığı toz şeker

- 1 Malzemelerin tümünü karıştırma kasesine koyun. Çırpıcıları takın ve hız kademesi 4'te mus kalınlaşınca ve çırpıcıları kaldırdığınızda bir tepcecik oluşturuncaya kadar çırpın.
- 2 Karışımı servis bardaklarına aktarın ve servis etmeden önce buzdolabında en az 12 saat soğutun.

muzlu ekmek

1 somun ekmek için

2 muz, tam olgunlaşmış

315g sade un

220g esmer şeker

125ml yarım yağlı süt

60g tuzsuz tereyağı, erimiş

2 çay kaşığı kabartma tozu

1 çay kaşığı vanilya özü

½ çay kaşığı karbonat

½ çay kaşığı tuz

½ çay kaşığı toz tarçın

¼ çay kaşığı toz hindistan cevizi

- 1 Fırını 160°C'ye ısıtın.
- 2 Muzları küçük parçalar halinde doğrayın ve karıştırma kabına koyun. Kalan malzemeleri ekleyin. Çırpıcıları ve sıçrama koruyucuyu takın, daha sonra hız kademesi 1'de karıştırın. Karışım bütünleşmeye başladıkça hızı artırın. Malzemeler homojen şekilde karışincaya kadar karıştırmaya devam edin.
- 3 Karışımı yapışmaz yüzeyli ekmek kalıbına boşaltın (23cm x 6cm) ve 40-50 dakika pişirin. Hazır olduğunda ekmeğin ortasına batırdığınız kürdan temiz çıkacaktır.
- 4 Fırından çıkartın ve 10 dakika dinlendirin.
- 5 Daha sonra soğutma teli üzerine çıkartın ve servis etmeden önce soğumasını bekleyin.

çavdar ve bal çaylı ekmek

300g katkısız un

180g Çavdar unu

180g şeker

15g/1 yemek kaşığı kabartma tozu

300g şeffaf akışkan bal

60ml süt

1 yumurta

- 1 Çırpıcıları takın ve tüm malzemeleri kaseye boşaltın.
- 2 Puls (P) konumuna getirin ve basılı tutarak 30 saniye karıştırın.
- 3 İçinde karışım olan kaseyi ılık bir yere koyun ve 20 dakika dinlendirin.
- 4 Sonra Puls konumuna (P) getirerek ve basılı tutarak malzemeleri 70 saniye daha karıştırın.
- 5 Karışımı yapışmaz kare fırın tepsisine (19cm X 4cm derinlik) boşaltın ve 165°C/ 325°F/ Gazlı Fırınlarda 3 derecede 40 – 45 pişirin.
- 6 Fırından çıkartın ve 10 dakika dinlendirin.
- 7 Sonra ters çevirerek soğutma teli üstüne alın ve servis etmeden önce soğumasını bekleyin.
- 8 Not: Bu ağır bir karışımdır ve el mikserinin bir sonraki kullanımından önce 15 dakika soğumasını beklemeniz tavsiye edilir.

Yoğurucu Tarifleri

beyaz ekmek hamuru

10ml/2 çay kaşığı kuru maya
(sulandırılması gereken tür)
5ml/1 çay kaşığı şeker
250ml ılık su
450g ekmek unu
5ml/1 çay kaşığı tuz
15g margarin

- 1 Kuru mayayı şeker ve su ile birlikte karıştırma kabına koyun ve köpürmesini bekleyin. Doğru su sıcaklığı 43°C olmalıdır, bunu elde etmek için bir ölçek kaynak suyu iki ölçek soğuk su ile karıştırmalısınız.
- 2 Kalan malzemeleri ekleyin. Yoğurucuları el mikserine takın, daha sonra un birleşinceye kadar malzemeleri düşük hızda bir araya getirin. Sonra hızı artırın ve hamur düzgün ve elastik hale gelene kadar yaklaşık 2-3 dakika yoğurun. Yağlanmış streç folyo ile kaplayın ce ılık bir yerde 45-60 dakika kabarmaya bırakın.
- 3 Mikser ayaktan çıkarılmış ve el ile kullanılırken hamuru maksimum hızda 30 - 45 saniye boyunca, yoğurucuyu karışımın içinde tutarak tekrar yoğurun.
- 4 Hamuru ekmek somunu veya rulo şeklinde biçimlendirin ve yağlanmış tepsiye yerleştirin. Yağlanmış streç film ile kaplayın ve iki katına kabarana kadar ılık bir yerde bekletin.
- 5 230°C'de önceden ısıtılmış fırında 20-25 dakika (somun) veya 10-15 dakika (rulo) pişirin. Hazır olduğunda, ekmeğin üzerine vurulduğunda içi boş gibi ses çıkartmalıdır.

bezpečnost

- Přečtěte si pečlivě pokyny v této příručce a uschovejte ji pro budoucí použití.
- Odstraňte veškerý obalový materiál a nálepky.
- Pokud by došlo k poškození napájecího kabelu, tak je z bezpečnostních důvodů nutné nechat napájecí kabel vyměnit od firmy KENWOOD nebo od autorizovaného servisního technika firmy KENWOOD.
- **Nepoužívejte spotřebič bez přerušení déle než po dobu uvedenou níže. Při delším používání bez přerušení se může spotřebič poškodit.**

Funkce/ nástavec	Maximální doba provozu	Doba odpočinku před dalším použitím
Šlehače	6 minut	Odpojte spotřebič a nechte na 15 minut vychladnout
Míchače Husté těsta na moučníky Chlebová těsta	3 minut	

- Před použitím ručního mixéru se ujistěte se, že napájecí kabel je zcela odmotaný z drážky na kabel.
- Nikdy nevkládejte těleso ručního mixéru do vody a zabraňte tomu, aby se kabel nebo zástrčka namočily.
- Prsty, vlasy, oblečení a nádobí uchovávejte v dostatečné vzdálenosti od pohyblivých částí.

- Kabel nenechávejte viset dolů, aby jej nemohlo zachytit dítě.
- Váš ruční mixér nepoužívejte, pokud je poškozený. Nechejte jej zkontrolovat nebo spravit: viz části „servis a údržba“.
- Nikdy nepoužívejte nepovolené příslušenství.
- Pokud přístroj nepoužíváte, před montáží a demontáží dílů nebo před čištěním jej odpojte ze sítě.
- Osoby se sníženými fyzickými, smyslovými nebo mentálními schopnostmi nebo s nedostatkem zkušeností a znalostí mohou spotřebič používat v případě, že jsou pod dozorem nebo byly poučeny o bezpečném používání spotřebiče a chápou rizika, která jsou s používáním spojená.
- Dohlédněte, aby si děti s přístrojem nehrály.
- Tento spotřebič nesmějí používat děti. Spotřebič a jeho kabel musí být mimo dosah dětí.
- Toto zařízení je určeno pouze pro domácí použití. Společnost Kenwood vylučuje veškerou odpovědnost v případě, že zařízení bylo nesprávně používáno nebo pokud nebyly dodrženy tyto pokyny.

před zapojením

- Zkontrolujte, zda používáte elektrické napájení se stejnými parametry, jaké jsou uvedeny na zadní straně ručního mixéru.
- Tento spotřebič splňuje nařízení ES č. 1935/2004 o materiálech a výrobcích určených pro styk s potravinami.

před prvním použitím ručního mixéru

- Všechny části umyjte (viz „čištění“).

popis

- ① přepínač rychlosti
- ② tlačítko pro vyjmutí nástrojů
- ③ mixér
- ④ šlehače
- ⑤ míchače
- ⑥ stěrka
- ⑦ kryt proti střikání
- ⑧ míchací nádoba
- ⑨ tlačítko pro uvolnění mixéru
- ⑩ držák kabelu
- ⑪ tlačítko pro uvolnění kolébky
- ⑫ kolébka
- ⑬ podstavec

obsluha ručního mixéru

- Před použitím odmotejte držák kabelu ⑩.
- 1 Zasuňte mixér do kolébky a zatlačením směrem dolů zajistěte ①.
 - Pokud chcete mixér vyjmout, zmáčkněte tlačítko pro uvolnění mixéru ⑨ a vytáhněte mixér z kolébky.
 - 2 Zmáčkněte tlačítko pro uvolnění kolébky ⑪ a mixér na podstavci vyklopte směrem nahoru ②.
 - 3 Do míchací nádoby vložte ingredience a pak nádobu postavte na podstavec.
 - 4 Do mixéru zasuňte šlehače nebo míchače – otočte jimi, dokud neuslyšíte cvaknutí ③.
 - Pokud používáte mixér s podstavcem, zasuňte šlehač / míchač s plastovým ozubením tak, aby zapadlo do hnacího ozubení na kolébce.
 - Pokud používáte mixér bez stojanu, musí být šlehač / míchač s plastovým ozubením zasunutý do otvoru s kovovým kroužkem.
 - Šlehače / míchač lze vytáhnout pouze tehdy, když je přepínač rychlosti ① ve vypnuté poloze „O“.
 - 5 V případě potřeby nasadte kryt proti střikání ④. Zvedněte kolébku a zasuňte kryt do přední strany, dokud zcela nezapadne.
 - 6 Jednou rukou držte podstavec a druhou sklopte kolébku/mixér.

Nepoužívejte tlačítko pro uvolnění kolébky.

- 7 Zapojte do elektrické zásuvky.
- 8 Posunutím přepínače rychlosti dozadu nastavte požadovanou rychlost (první tečka na mixéru označuje nejnižší rychlost). Tečku na straně přepínače nastavte na příslušnou rychlost.
- Když směs zhoustne, zvyšte rychlost.
- Pokud přístroj začne zpomalovat nebo se otáčet s obtížemi, zvyšte rychlost.
- Pokud chcete dosáhnout maximální rychlosti motoru, posuňte přepínač rychlosti dopředu do polohy pulzního mixování „P“. Motor bude pracovat, dokud budete přepínač držet v této poloze.
- 9 Když směs dosáhne požadované konzistence, vraťte přepínač rychlosti do vypnuté polohy „O“ a zvedněte mixér/kolébku.
- Možná bude nutné pravidelně stírat stěnu a dno nádoby, abyste mixování usnadnili.
- 10 Pokud chcete nástavce vytáhnout, zkontrolujte, zda je přepínač rychlosti ve vypnuté poloze „O“, a mixér vytáhněte z elektrické zásuvky. Uchopte nástavce za hřídele a zmáčkněte tlačítko pro vyjmutí nástrojů ②.

tipy

- Při přípravě krémů do moučníků používejte máslo nebo margarín při pokojové teplotě nebo je před použitím nechte změkknout
- Při míchání malých množství dosáhnete nejlepších výsledků, když budete ruční mixér používat bez podstavce.
- Větší množství a husté směsi mohou vyžadovat delší dobu mixování.
- Pokud chcete míchat větší množství nebo hustší směsi, sundejte mixér z podstavce a použijte mísu přiměřené velikosti.
- **Pokud chcete znovu hníst chlebové těsto, sundejte mixér z podstavce a při hnětení jej držte v ruce.**

Doporučené rychlosti pro šlehače a míchače

Upozorňujeme, že se jedná o doporučení pro používání podstavce a dodávané míchací nádoby. Pokud mixér používáte v ruce, může zvolená rychlost záviset na velikosti nádoby (pokud nepoužíváte dodávanou nádobu), množství, míchaných ingrediencích a osobních preferencích. Postupně zvyšujte rychlost na níže doporučené úrovně.

Druh potravin	Doporučená maximální množství	Doporučená rychlost	Přibližné doby
Šlehače			
Vaječné bílky	10	4 – 5	2 – 4 minuty
Smetana	500 ml	1 – 5	4 minuty
Základní směsi na moučníky	600g směsi celkem	1 – 5	1½ až 2 minuty
Lité těsto	800 ml	4 – 5	1 minuta
Tuk vetřete do mouky Přidejte vodu a další ingredience těsta	250 g mouky	1 – 2 1	4 minuty 1 minuta
Biskupský chlebiček Šlehání tuku a cukru Vmíchání mouky, ovoce apod.	900 g směsi celkem	5 1 – 2	4 minuty 1 minuta
Bílková cukrová poleva	4 vejce	1 – 5	5 – 6 minut
Míchače			
Chléb	450 g mouky	1 – 5	2 – 3 minuty

Čištění

- Před čištěním přístroj vypněte, odpojte ze sítě a vyjměte šlehače a míchače.
- Na čištění dílů přístroje nepoužívejte pískové přípravky.

tělo ručního mixéru

- Otřete vlhkým hadříkem, poté osušte.
- **Ruční mixér nikdy nevkládejte do vody a zabraňte tomu, aby se kabel nebo zástrčka namočily.**

kolébka/podstavec

- Otřete vlhkým hadříkem, poté osušte.
- **Přístroj nikdy neponořujte do vody a při čištění nepoužívejte brusný materiál.**

ostatní díly

- Umyjte v ruce, pak osu te.
- Pro umytí je také možno použít myčku, a to její horní patro. Položky nepokládejte přímo na spodní polici nad zahřívací těleso. Doporučujeme krátký program s nízkou teplotou (Maximum 50°C).

nádoba (HM680)

- K čištění mísy z nerezové oceli nikdy nepoužívejte drátěný kartáč, drátěnku nebo bělicí prostředky. K odstranění vodního kamene použijte ocet. Chraňte před teplem (ploténkami sporáku, troubou, mikrovlnnou troubou).

uložení

- Omotejte kabel kolem konce kolébky ⑩.

Servis a údržba

- Pokud při používání spotřebiče narazíte na jakékoli problémy, před vyžádáním pomoci navštivte stránky www.kenwoodworld.com.
- Upozorňujeme, že na váš výrobek se vztahuje záruka, která je v souladu se všemi zákonnými ustanoveními ohledně všech existujících záručních práv a práv spotřebitelů v zemi, kde byl výrobek zakoupen.
- Pokud se váš výrobek Kenwood porouchá nebo u něj zjistíte závady, zašlete nebo odnesete jej prosím do autorizovaného servisního centra KENWOOD. Aktuální informace o nejbližším autorizovaném servisním centru KENWOOD najdete na webu www.kenwoodworld.com nebo na webu společnosti Kenwood pro vaši zemi.
- Zkonstruováno a vyvinuto společností Kenwood ve Velké Británii.
- Vyrobeno v Číně.



DŮLEŽITÉ INFORMACE PRO SPRÁVNOU LIKVIDACI VÝROBKU V SOULADU S EVROPSKOU SMĚRNICÍ O ODPADNÍCH ELEKTRICKÝCH A ELEKTRONICKÝCH ZAŘÍZENÍCH (OEEZ)

Po ukončení doby provozní životnosti se tento výrobek nesmí likvidovat společně s domácím odpadem.

Výrobek se musí odevzdat na specializovaném místě pro sběr tříděného odpadu, zřizovaném městskou správou anebo prodejcem, kde se tato služba poskytuje. Pomocí odděleného způsobu likvidace elektrospotřebičů se předchází vzniku negativních dopadů na životní prostředí a na zdraví, ke kterým by mohlo dojít v důsledku nevhodného nakládání s odpadem, a umožňuje se recyklace jednotlivých materiálů při dosažení významné úspory energií a surovin. Pro zdůraznění povinnosti tříděného sběru odpadu elektrospotřebičů je výrobek označený symbolem přeškrtnutého odpadkového koše.

Recepty pro šlehače

kokosové pusinky

asi 30 kousků

- 2 vaječné bílky, středně velké
- 150 g cukru krupice
- 120 g sušeného kokosu
- 2 lžičice citrónové kůry
- 2 lžičky vanilkového extraktu
- 2 lžičky kukuřičného škrobu

- 1 Předehřejte troubu na 150 °C / značku plynové trouby 2.
- 2 Bílky dejte do míchací nádoby. Nasadte šlehače, pak na rychlost 5 šlehejte a postupně přidávejte cukr, dokud směs nezhoustne (asi 3 minuty).
- 3 Snižte rychlost na 2, přidejte zbývající ingredience a mixujte, dokud se nespojí.
- 4 Lžičku směsi vyklepněte na pečicí plech s pečicím papírem.
- 5 Pečte v troubě 20 minut, dokud povrch nezačne být dozlatova.

čokoládová ,šlehačková' pěna

4 porce

- 250 ml šlehačky
- 2 lžičice kakaa
- 3 lžičice cukru krupice

- 1 Všechny ingredience dejte do míchací nádoby. Nasadte šlehače a míchejte rychlostí 4, dokud pěna nezhoustne a šlehače při vytažení nezanechávají tažnou stopu.
- 2 Směs přendejte do servírovacích sklenic a vychladte v lednici alespoň na 12 hodin.

banánový chléb

1 bochník

- 2 banány, velmi zralé
- 315 g polohrubé mouky
- 220 g přírodního cukru
- 125 ml polotučného mléka
- 60 g másla, rozpuštěného
- 2 lžičky kypřicího prášku
- 1 lžička vanilkového extraktu
- ½ lžičky jedlé sody
- ½ lžičky soli
- ½ lžičky mleté skořice
- ¼ lžičky mletého muškátového oříšku

- 1 Předehřejte troubu na 160 °C / značku plynové trouby 3.
- 2 Banány rozkrájejte na malé kousky a vložte do míchací nádoby. Přidejte zbývající ingredience. Nasadte šlehače a kryt proti stříkání a pak míchejte rychlostí 1. Když se směs začne spojovat, zvyšte rychlost. Míchejte, dokud se ingredience zcela nespojí.
- 3 Směs přendejte do formy na chleba s nepřilnavým povrchem (23 cm × 6 cm) a pečte 40 až 50 minut. Chléb je upečený, když do středu zapíchnete špejli a vytáhnete ji čistou.
- 4 Vytáhněte z trouby a nechte 10 minut odstát.
- 5 Pak vyklopte na vhodnou podložku a před podáváním nechte vychladnout.

žitné pečivo s medem

300 g polohrubé mouky
180 g žitné mouky
180 g cukru
15 g/1 lžičce kypřicího prášku
300 g tekutého medu
60 ml mléka
1 vejce

- 1 Nasadíte šlehače a do mísy dejte všechny ingredience.
- 2 Zvolte a držte pulzní nastavení (P) a míchejte 30 sekund.
- 3 Mísu se směsí dejte na teplé místo a nechte 20 minut odstát.
- 4 Pak zvolte a držte pulzní nastavení (P) a míchejte dalších 70 sekund.
- 5 Směs dejte to nepřilnavé hranaté pečicí formy (19 cm X 4 cm hluboké) a pak 40–45 minut pečte na 165 °C.
- 6 Vyjměte z trouby a nechte 10 minut odstát.
- 7 Pak vyklopte na mřížku a před podáváním nechte vychladnout.
- 8 Poznámka: Tato směs je hustá a doporučuje se nechat ruční mixér před dalším použitím 15 minut vychladnout.

Recepty pro míchače

bílý chléb

10 ml / 2 lžičky sušeného droždí (typ, který potřebuje přidat vodu)
5 ml / 1 lžička cukru
250 ml teplé vody
450 g chlebové mouky
5 ml / 1 lžička soli
15 g sádla

- 1 Sušené droždí s cukrem a vodou dejte do míchací nádoby a nechte zpěnit. Správná teplota vody je 43 °C a lze jí dosáhnout smícháním jedné třetiny vařící vody se dvěma třetinami studené vody.
- 2 Přidejte zbývající ingredience. Do mixéru zasuňte míchače a pak na nízkou rychlost smíchejte ingredience, dokud se mouka nezpracuje. Pak rychlost zvýšte a hněťte asi 2–3 minuty, dokud těsto nebude hladké a elastické. Zakryjte olejem potřenou potravinovou fólií a nechte těsto 45–60 minut kynout na teplém místě.
- 3 Sundejte mixér z podstavce a s mixérem v ruce těsto po dobu 30–45 sekund znovu prohněťte na maximální rychlost tak, aby míchače zůstávaly v těstě.
- 4 Z těsta vytvarujte bochník nebo rohlíky a dejte na vymaštěný pečicí plech. Přikryjte olejem potřenou potravinovou fólií a nechte na teplém místě, dokud se objem nezdvójnásobí.
- 5 Pečte v předehřáté troubě na 230 °C / značku plynové trouby 8 po dobu 20–25 minut (bochník) nebo 10–15 minut (rohlíky). Chleba je správně upečený, když při poklepání zesponu zní dutě.

Magyar

A használati utasítás ábrái az első oldalon láthatók - olvasás közben hajtsa ki ezt az oldalt

első a biztonság

- Alaposan olvassa át ezeket az utasításokat és őrizze meg későbbi felhasználásra!
- Távolítson el minden csomagolóanyagot és címkét!
- Ha a hálózati vezeték sérült, azt biztonsági okokból ki kell cseréltetni a KENWOOD vagy egy, a KENWOOD által jóváhagyott szerviz szakemberével.
- **Ne működtesse a készüléket pihentetés nélkül az alábbiakban megadottnál hosszabb ideig. Ha hosszabb ideig működteti egyfolytában, azzal károsíthatja a készüléket.**

Funkció/ tartozék	Maximális működési idő	A működtetések között szükséges pihentetés
Habverők	6 percet	A hálózati csatlakozót húzza ki a konnektorból, és várjon 15 percet, hogy a készülék lehűljön
Dagasztóvillák Sűrű tésztakeverékek Kenyértészták	3 percet	

- Ügyeljen rá, hogy a vezetéket teljesen letekerje a vezeték tartójáról, mielőtt a kézimixert használná.
- Soha ne merítse a kézimixer testét vízbe, és ügyeljen rá, hogy a vezeték vagy csatlakozó ne legyen nedves.

- Tartsa távol ujjait, haját, ruházatát és a konyhai eszközöket a mozgó alkatrészekről.
- A vezeték soha ne érjen forró felületekhez, és ne hagyja azt lelógni olyan helyen, ahol egy gyermek megfoghatja azt.
- Soha ne használjon sérült kézimixert. Ellenőriztesse és javíttassa meg: lásd „szerviz és vevőszolgálat”.
- Soha ne használjon nem engedélyezett tartozékot.
- Mindig húzza ki a készüléket, amikor nem használja, továbbá alkatrészek fel- vagy leszerelése, illetve tisztítás előtt.
- A készüléket üzemeltethetik olyanok is, akik mozgásukban, érzékelésükben vagy mentálisan korlátozottak, illetve nincs kellő hozzáértésük vagy tapasztalatuk, amennyiben a készüléket felügyelet mellett használják, vagy annak biztonságos használatára vonatkozóan utasításokkal látták el őket, és tisztában vannak a kapcsolódó veszélyekkel.
- A gyermekekre figyelni kell, nehogy játszanak a készülékkel.
- Ezt a készüléket nem használhatják gyermekek. Ügyelni kell arra, hogy a készülékhez és zsinórához gyermekek ne férjenek hozzá.
- A készüléket csak a rendeltetésének megfelelő háztartási célra használja! A Kenwood nem vállal felelősséget, ha a készüléket nem rendeltetészerűen használták, illetve ha ezeket az utasításokat nem tartják be.

csatlakoztatás előtt

- Ellenőrizze, hogy áramforrása megfelel-e a kézimixer hátán feltüntetettnek.
- A készülék megfelel az élelmiszerekkel rendeltetésszerűen érintkezésbe kerülő anyagokról és tárgyokról szóló 1935/2004/EK rendelet követelményeinek.

mielőtt először használja a kézimixert

- Mossa el az alkatrészeket (lásd „tisztítás”).

a készülék részei

- ① sebességkapcsoló
- ② tartozék kioldó gomb
- ③ keverőgép
- ④ habverők
- ⑤ dagasztóvillák
- ⑥ műanyag kanál
- ⑦ védőtető
- ⑧ keverőtál
- ⑨ keverőgép kioldókapcsolója
- ⑩ vezeték tartó
- ⑪ tartókeret kioldókapcsolója
- ⑫ tartókeret
- ⑬ állvány

a kézimixer használata

- A használat előtt tekerje le a vezetékét a vezeték tartóról ⑩.
- 1 Helyezze a keverőgépet a tartókeretbe, és nyomja le a rögzítéshez ①.
 - Az eltávolításhoz nyomja meg a keverőgép kioldókapcsolóját ⑨, és közben a keverőgépet emelje ki a tartókeretből.
 - 2 Nyomja meg a tartókeret kioldókapcsolóját ⑪, és fordítsa felfelé a keverőgépet az állványon ②.
 - 3 Helyezze az összetevőket a keverőtálba, majd helyezze a tálat az állványra.
 - 4 Tolja be a habverőket vagy a dagasztóvillákat a keverőgépbe – és forgassa el, amíg kattánást nem hall ③.

- Ha az állvánnyal használja a keverőgépet, akkor a műanyag fogaskerekes habverőt/ dagasztóvillát úgy helyezze be, hogy az illeszkedjen a tartókereten levő meghajtó-fogaskerekhez.
 - Ha az állvány nélkül használja a keverőgépet, akkor a műanyag fogaskerekes habverőt/ dagasztóvillát a fémgyűrűs aljzatba kell behelyezni.
 - A habverők/dagasztóvillák csak akkor vehetők ki, ha a sebességkapcsoló ① kikapcsolt állásban (“O”) van.
- 5 Helyezze fel a védőtetőt, ha szükséges ④. A védőtetőt a tartókeret felemelt állásában ütközésig csúsztassa a helyére.
 - 6 Az egyik kezével fogja meg az állványt, a másikkal pedig hajtsa le a tartókeretet a keverőgéppel együtt. **Ne nyomja meg a tartókeret kioldókapcsolóját.**
 - 7 Csatlakoztassa a készüléket a hálózathoz.
 - 8 Húzza hátra a sebességkapcsolót, amíg eléri a kívánt sebességet (az első pont a keverőgépen a legkisebb sebesség). Hozza egy vonalba a sebességkapcsoló oldalán lévő pontot a megfelelő sebesség jelzésével.
 - Amint a keverék sűrűsödik, növelje a sebességet.
 - Ha a készülék lelassul vagy gyengül, növelje a sebességet.
 - Tolja előre a sebességkapcsolót a nyomógombos pozícióba (P) a motor leggyorsabb működtetéséhez. A motor addig működik, amíg a gombot ebben a helyzetben tartja.
 - 9 Amikor a keverék elérte a kívánt állagot, állítsa vissza a sebességkapcsolót a kikapcsolt állásba (“O”), és hajtsa ki a keverőgépet/tartókeretet.
 - A keverés elősegítéséhez szükség lehet arra, hogy a tál oldalát és alját rendszeres időközönként lekaparja.

10A tartozékok eltávolítása előtt ellenőrizze, hogy a sebességkapcsoló kikapcsolt állásban ("O") legyen, és húzza ki a keverőgép hálózati csatlakozóját. Fogja meg a tartozék szárát, és nyomja meg a tartozékioldó gombot ②.

tanácsok

- Tésztakeverékek összedolgozásakor a vaját vagy a margarint szobahőmérsékleten használja, vagy használat előtt lágyítsa meg.

- Kisebb mennyiségek keverésekor a kézimixert az állvány nélkül használja.
- Nagyobb mennyiségeknél vagy sűrű keverékeknél hosszabb keverési időre lehet szükség.
- Nagyobb mennyiségek vagy sűrűbb anyagok keveréséhez vegye le a keverőgépet az állványról, és használjon egy megfelelő méretű tálat.
- **A kenyértészta átgúráshoz vegye le a keverőgépet az állványról, és használja kézi keverőgépként.**

Habverők és dagasztóvillák javasolt sebessége

Vegye figyelembe, hogy ezek a javaslatok az állvány és a tartozék keverőtál használatára vonatkoznak. Ha a keverőgépet kézben fogva működteti, akkor a kiválasztandó sebesség a tál méretétől (ha nem a tartozék tálat használja), a mennyiségektől, a felhasznált alapanyagoktól és az egyéni igényektől függ. Fokozatosan növelje a sebességet az alábbi ajánlott értékig.

Ételtípus	Ajánlott maximális mennyiség	Javasolt sebességek	Hozzávetőleges idő
Habverők			
Tojásfehérje	10	4 – 5	2 – 4 perc
Tejszín	500 ml	1 – 5	4 perc
Tésztaporok	600 g teljes keverék	1 – 5	1½ – 2 perc
Palacsintatészta	800 ml	4 – 5	1 perc
Zsiradék összedolgozása liszttel	250 g liszt	1 – 2 1	4 perc 1 perc
Gyümölcstorta Zsiradék és cukor összedolgozása Liszt, gyümölcs stb. bekeverése	900 g teljes keverék	5 1 – 2	4 perc 1 perc
Cukormáz	4 tojásfehérje	1 – 5	5 – 6 perc
Dagasztóvillák			
Kenyér	450 g liszt	1 – 5	2 – 3 perc

tisztítás

- A tisztítás előtt mindig kapcsolja ki, és húzza ki a készüléket, majd távolítsa el a habverőket vagy dagasztóvillákat.
- Soha ne használjon súrolószert a tisztításhoz.

kézimixer felülete

- Törölje meg egy nedves ruhával, majd szárítsa meg.

- **Soha ne merítse a kézimixer testét vízbe, és ügyeljen rá, hogy a vezeték vagy csatlakozó ne legyen nedves.**
- tartókeret/állvány**
- Törölje meg egy nedves ruhával, majd szárítsa meg.
- **Soha ne merítse vízbe, és ne használjon súrolószert.**

egyéb alkatrészek

- Ezeket kézzel mosogassa el, majd törölje szárazra.
- Vagy beteheti mosogatógépbe, és ott is mosogathatja a mosogatógép felső polcán. Ügyeljen rá, hogy az alsó polcra ne tegyen tárgyakat közvetlenül a fűtőelem fölé. Rövid idejű, alacsony hőmérsékletű (maximum 50°C) programot ajánlunk.

edény (HM680)

- Soha ne használjon drótkéfé, fémszivacsot vagy fehérítőt a rozsdamentes acél tál tisztításához. Használjon ecetet a vízkő eltávolításához. Ne tegye ki hőnek (fűtőlap, sütő, mikrohullámú sütő).

tárolás

- Tekerje a zsinórt a tartókeret végére ⑩.

szerviz és vevőszolgálat

- Ha bármilyen problémát tapasztal a készülék használata során, látogasson el a www.kenwoodworld.com webhelyre, mielőtt segítséget kérne.
- A termékre garanciát vállalunk, amely megfelel az összes olyan előírásnak, amely a garanciális és a fogyasztói jogokat szabályozza abban az országban, ahol a terméket vásárolta.
- Ha a Kenwood termék meghibásodik, vagy bármilyen hibát észlel, akkor küldje el vagy vigye el egy hivatalos KENWOOD szervizközpontba. A legközelebbi hivatalos KENWOOD szervizközpontok elérhetőségét megtalálja a www.kenwoodworld.com weblapon vagy annak magyar verzióján.

- Tervezte és kifejlesztette a Kenwood az Egyesült Királyságban.
- Készült Kínában.



FONTOS TUDNIVALÓK AZ EURÓPAI UNIÓ ELEKTROMOS ÉS ELEKTRONIKUS BERENDEZÉSEK HULLADÉKAIRA (WEEE) VONATKOZÓ IRÁNYELVÉRŐL

A hasznos élettartamának végére érkezett készüléket nem szabad kommunális hulladékként kezelni. A termék az önkormányzatok által fenntartott szelektív hulladékgyűjtő helyeken vagy az ilyen szolgáltatást biztosító kereskedőknél adható le. Az elektromos háztartási készülékek szelektív hulladékkezelése lehetővé teszi a nem megfelelő hulladékkezelésből adódó esetleges, a környezetet és az egészséget veszélyeztető negatív hatások megelőzését és a készülék alkotóanyagainak újrahasznosítását, melynek révén jelentős energia- és forrásmegtakarítás érhető el. A terméken áthúzott kerekes kuka szimbólum emlékeztet az elektromos háztartási készülékek szelektív hulladékkezelésének szükségességére.

Habverőt használó receptek

kókuszcsók

körülbelül 30 darab

- 2 tojásfehérje (közepes méretű tojás)
 - 150 g porcukor
 - 120 g kókuszreszelék
 - 2 evőkanál citromhéj
 - 2 teáskanál vaníliakivonat
 - 2 teáskanál kukoricaliszt
- 1 Melegítse elő a sütőt 150 °C-ra (2-es sütőállás).
 - 2 Öntse a tojásfehérjét a keverőtálba. Szerelje fel a habverőket, majd 5-ös sebességfokozaton verje fel a tojásfehérjét, és fokozatosan adja hozzá a cukrot, amíg a keverék sűrű nem lesz (kb. 3 perc).
 - 3 Csökkentse a sebességet a 2-es fokozatra, adja hozzá a többi hozzávalót, és keverje el.
 - 4 Teáskanálnyi mennyiségekben adagolja egy kibélelt tepsire.
 - 5 Süsse a sütőben 20 percig, amíg a külseje el nem kezd aranyárga színűvé válni.

csoki mousse

4 adag

- 250 ml tejszín
 - 2 evőkanál kakaópor
 - 3 evőkanál porcukor
- 1 Öntse az összes hozzávalót a keverőtálba. Szerelje fel a habverőket, majd 4-es sebességfokozaton keverje össze a hozzávalókat, amíg a mousse annyira sűrű nem lesz, hogy a habverők a kiemeléskor csíkot hagynak maguk után.
 - 2 Öntse a keveréket a tálaló poharakba, és legalább 12 órán át tartsa hűtőszekrényben.

banánkenyér

1 cipó

- 2 banán, nagyon érett
 - 315 g sima liszt
 - 220 g barna cukor
 - 125 ml félszíros tej
 - 60 g sótlan vaj, olvasztott
 - 2 teáskanál sütőpor
 - 1 teáskanál vaníliakivonat
 - ½ teáskanál szódaikarbóna
 - ½ teáskanál só
 - ½ teáskanál őrölt fahéj
 - ¼ teáskanál őrölt szerecsendió
- 1 Melegítse elő a sütőt 160 °C-ra (3-es sütőállás).
 - 2 Vágja fel a banánt apró darabokra, és tegye a keverőtálba. Adja hozzá a többi hozzávalót. Szerelje fel a habverőket és a védőtetőt, majd 1-es sebességfokozaton keverje össze a hozzávalókat. Amint a keverék sűrűsödik, növelje a sebességet. Addig keverje, amíg az összetevők teljesen össze nem keverednek.
 - 3 Öntse a keveréket egy kenyérhez alkalmas nem tapadó sütőformába (23 cm x 6 cm), és süsse 40-50 percig. Amikor kész, a közepébe szúrt nyársra már nem tapad tészta.
 - 4 Vegye ki a sütőből, és hagyja állni 10 percig.
 - 5 Ezután fordítsa ki egy hűtőrácsra, és a fogyasztás előtt hagyja kihűlni.

rozsos-mézes kenyér

300 g sima liszt
180 g rozsliszt
180 g cukor
15 g (1 evőkanál) sütőpor
300 g folyós méz
60 ml tej
1 tojás

- 1 Szerelje fel a habverőket és öntse az összes hozzávalót a tálba.
- 2 A (P) rövid üzem funkciót nyomva tartva keverje 30 másodpercig.
- 3 Helyezze a tálat a keverékkel meleg helyre, és hagyja állni 20 percig.
- 4 Ezután a (P) rövid üzem funkciót nyomva tartva keverje a hozzávalókat további 70 másodpercig.
- 5 Öntse a keveréket egy szögletes, tapadásmentes sütőtepsibe (19 cm x 4 cm mély), majd süssse 165 °C-on (325 °F, 3-as állás a sütő szabályozóján) 40–45 percig.
- 6 Vegye ki a sütőből, és hagyja állni 10 percig.
- 7 Ezután fordítsa ki egy hűtőrácsra, és a fogyasztás előtt hagyja kihűlni.
- 8 Megjegyzés: ez egy sűrű tésztakeverék, ezért a kézimixer újabb használata előtt várjon 15 percet, hogy a készülék lehűljön.

Dagasztóvillát használó receptek

fehér kenyér tészta

10 ml/2 teáskanál száraz élesztő (az a típus, amelyet aktiválni kell)
5 ml / 1 teáskanál cukor
250 ml meleg víz
450 g kenyérliszt
5 ml / 1 teáskanál só
15 g disznózsír

- 1 Helyezze a szárított élesztőt, a cukrot és a vizet egy keverőtálba, és hagyja, hogy felhabosodjon. A megfelelő vízhőmérséklet 43 °C, ez úgy érhető el, hogy 1/3 rész forrásban lévő vizet összekever 2/3 rész hideg vízzel.
- 2 Adja hozzá a többi hozzávalót. Helyezze be a dagasztóvillákat a kézimixerbe, majd alacsony sebességgel keverje össze a hozzávalókat, amíg a lisztet egyenletesen be nem dolgozta. Ezután növelje a sebességet és dagassza körülbelül 2-3 percig, amíg a tészta sima és rugalmas nem lesz. Fedje le olajozott fóliával, és hagyja 45-60 percig meleg helyen, hogy a tészta megdagadjon.
- 3 Az állványról levett keverőgépet kézben tartva maximális sebességgel keverje újra a tésztát 30-45 másodpercig úgy, hogy a dagasztóvillákat a keverékben tartja.
- 4 Formázzon a tésztából cipót vagy péksüteményt, és helyezze olajozott sütőlapra. Fedje le olajozott fóliával, és hagyja meleg helyen, amíg a mérete a duplájára nő.
- 5 Süssse előmelegített sütőben 230 °C-on (8-as sütőállás a gáztűzhelyen) 20-25 percig (cipó), illetve 10-15 percig (péksütemények). Amikor kész, a tészta üreges hangot ad, ha az alját megütögeti.

Polski

Przed czytaniem prosimy rozłożyć pierwszą stronę, zawierającą ilustracje

bezpieczeństwo obsługi

- Przeczytać uważnie poniższą instrukcję i zachować na wypadek potrzeby skorzystania z niej w przyszłości.
- Usunąć wszelkie materiały pakunkowe i etykiety.
- Ze względów bezpieczeństwa uszkodzony przewód musi zostać wymieniony przez pracownika firmy KENWOOD lub upoważnionego przez firmę KENWOOD zakładu naprawczego.
- **Nie używać urządzenia bez przerwy przez czas dłuższy niż czasy podane poniżej. Nieprzerwana praca przez czas dłuższy może spowodować uszkodzenie urządzenia.**

Funkcja/ nasadka	Maksymalny czas pracy	Długość przerwy pomiędzy etapami pracy
Końcówki do ubijania i mieszania	6 minut	Wyjąć wtyczkę z gniazda zasilającego i odczekać 15 minut, aż urządzenie ostygnie
Końcówki do zagniatania Gęste mieszanki na ciasta na słodko Ciasto na chleb	3 minut	

- Przed użyciem miksera należy sprawdzić, czy przewód sieciowy jest całkowicie odwinięty z rowka na przewód.

- Nie zanurzać korpusu miksera w wodzie ani nie dopuszczać do zamoczenia wtyczki bądź przewodu sieciowego.
- Nie zbliżać palców ani przyborów kuchennych do obracających się części miksera i nie dopuszczać, by w ich pobliżu dostały się włosy lub części garderoby.
- Nie dopuszczać, by przewód sieciowy stykał się z gorącymi przedmiotami lub zwiisał z blatów lub powierzchni w miejscach dostępnych dla dzieci, ponieważ dziecko może pociągnąć za przewód i zrzucić urządzenie.
- Nie używać uszkodzonego urządzenia. W razie awarii oddać je do sprawdzenia lub naprawy (zob. ustęp pt. „serwis i punkty obsługi klienta”).
- Nigdy nie stosować niezatwierdzonych przez firmę nasadek.
- Po zakończeniu pracy z urządzeniem, przed montażem i demontażem części oraz przed czyszczeniem należy wyjąć wtyczkę przewodu sieciowego z gniazda.
- Urządzenia mogą być użytkowane przez osoby o obniżonej sprawności fizycznej, zmysłowej lub umysłowej lub osoby niemające doświadczenia ani wiedzy na temat zastosowania tych urządzeń, o ile korzystają z nich pod nadzorem odpowiedniej osoby lub otrzymały instrukcje dotyczące ich bezpiecznej obsługi i rozumieją zagrożenia związane z ich użytkowaniem.
- Dzieci należy nadzorować i nie dopuszczać, by bawiły się urządzeniem.
- Urządzenia nie wolno obsługiwać dzieciom. Urządzenie i przewód sieciowy

należy przechowywać w miejscu niedostępnym dla dzieci.

- Urządzenie jest przeznaczone wyłącznie do zgodnego z przeznaczeniem użytku domowego. Firma Kenwood nie ponosi odpowiedzialności za wypadki i uszkodzenia powstałe podczas niewłaściwej eksploatacji urządzenia lub w wyniku nieprzestrzegania niniejszej instrukcji.

przed podłączeniem do sieci

- Sprawdzić, czy napięcie sieciowe odpowiada danym znamionowym podanym na tyle obudowy urządzenia.
- Urządzenie spełnia wymogi rozporządzenia Wspólnoty Europejskiej nr 1935/2004 dotyczącego materiałów i wyrobów przeznaczonych do kontaktu z żywnością.

przed pierwszym użyciem miksera

- Umyć części (zob. ustęp pt. „czyszczenie”).

oznaczenia

- ① przełącznik prędkości
- ② przycisk do wyjmowania końcówek
- ③ mikser
- ④ końcówki do ubijania i mieszania
- ⑤ końcówki do zagniatania
- ⑥ łopatką
- ⑦ osłona zapobiegająca pryskaniu
- ⑧ miska do miksowania
- ⑨ przycisk zwalniający mikser
- ⑩ rowek na przewód
- ⑪ przycisk zwalniający ramię z obsadą miksera
- ⑫ ramię z obsadą miksera
- ⑬ stojak

eksploatacja miksera ręcznego

- Przed użyciem miksera odwinąć przewód z rowka na przewód ⑩.
- 1 Umieścić mikser w obsadzie i wpasować go na miejsce poprzez naciśnięcie ①.
 - Aby wyjąć mikser, należy wcisnąć przycisk zwalniający mikser ⑨, unosząc jednocześnie mikser z obsady.
 - 2 Nacisnąć przycisk zwalniający ramię z obsadą ⑪ i odchylić mikser do góry, unosząc ramię ⑫.
 - 3 Włożyć składniki do miski i umieścić miskę na stojaku.
 - 4 Do miksera wsunąć końcówki do ubijania lub zagniatania i przekręcić je do momentu, aż da się odczuć wyraźne kliknięcie ⑬.
 - Używając miksera na stojaku, użyć końcówki z plastikową przekładnią, wsuwając ją do miksera tak, by przekładnia zrównała się z przekładnią napędu w obsadzie.
 - Jeżeli mikser używany jest bez stojaka, końcówkę z plastikową przekładnią należy zamocować w gnieździe z metalowym kołnierzem.
 - Końcówki do ubijania/zagniatania można wyjąć z miksera wyłącznie wtedy, gdy przełącznik prędkości ① znajduje się w pozycji „O” (wyłączony).

- 5 Wedle uznania zamocować osłonę zapobiegającą pryskaniu
- ④. Przy uniesionym ramieniu z obsadą w pełni wsunąć osłonę w przednią część ramienia.
- 6 Jedną ręką przytrzymać stojak, a drugą opuścić ramię z mikserem. **Nie używać przycisku zwalniającego ramię z obsadą.**
- 7 Podłączyć urządzenie do sieci.
- 8 Przesunąć przełącznik prędkości do tyłu do momentu osiągnięcia żądanej prędkości (pierwsza z kropek na korpusie miksera wskazuje najniższą prędkość obrotów). Kropkę z boku przełącznika prędkości ustawić równo z wybraną prędkością.
 - W miarę gęstnienia mieszanych składników zwiększać prędkość.
 - Jeśli urządzenie zacznie zwalniać lub się przesilać, należy zwiększyć obroty.
 - Aby włączyć najwyższą prędkość obrotów silnika, przesunąć przełącznik do przodu, w kierunku pozycji trybu pracy przerywanej „P”. Silnik będzie pracował tak długo, jak długo przycisk „P” będzie utrzymywany w tej pozycji.
- 9 Gdy miksowane składniki osiągną żądaną konsystencję, przesunąć przełącznik prędkości z powrotem do pozycji „O” (wyłączony), a następnie unieść obsadę z mikserem.
 - Konieczne może okazać się regularne zgarnianie składników z boków oraz dna miski, aby wspomóc proces miksowania.
- 10 Aby wyjąć końcówki, sprawdzić, czy przełącznik prędkości znajduje się w pozycji „O” (wyłączony), a następnie wyjąć wtyczkę miksera z gniazda sieciowego. Chwyć trzonki końcówek i wcisnąć przycisk do wyjmowania końcówek ②.

wskazówki

- Ucierając składniki na ciasta na słodko, używać masła lub margaryny w temperaturze pokojowej lub zmiękczyć je przed użyciem.
- Najlepsze wyniki przy niewielkiej ilości składników daje ręczne użycie miksera (bez stojaka).
- Duże ilości składników oraz składniki gęste mogą wymagać dłuższego czasu miksowania.
- Miksując większe ilości składników lub składniki gęstsze, wyjąć mikser ze stojaka i użyć odpowiedniej wielkości miski.
- **Aby ponownie zagnieść ciasto na chleb, wyjąć mikser ze stojaka i użyć go trzymając go w rękę.**

Zalecane prędkości miksowania za pomocą ubijaków/końcówek do zagniatania

Należy pamiętać, że poniższe zalecenia dotyczą używania miksera ze stojakiem i załączoną miską do miksowania. Przy miksowaniu ręcznym wybrana prędkość zależy będzie od wielkości miski (jeżeli nie jest używana miska załączona w zestawie), ilości i rodzaju miksowanych składników oraz osobistych preferencji.

Stopniowo zwiększać prędkość do prędkości zalecanych poniżej.

Rodzaj produktu	Zalecana maksymalna ilość składników	Zalecana prędkość	Przybliżony czas miksowania
Ubijaki			
Białka jajek	10	4 – 5	2 – 4 minuty
Śmietana	500 ml	1 – 5	4 minuty
Ciasta w proszku	Całkowita ilość mieszanki – 600 g	1 – 5	1½ - 2 minuty
Rzadkie ciasto	800 ml	4 – 5	1 minuta
Wcieranie tłuszczu w mąkę dodawanie wody w celu połączenia składników wyrobu cukierniczego	250 g mąki	1 – 2 1	4 minuty 1 minuta
Keks Ucieranie tłuszczu z cukrem Dodawanie mąki, owoców itp. do ciasta	Całkowita ilość mieszanki – 900 g	5 1 – 2	4 minuty 1 minuta
Lukier	Mieszanka z 4 jajami	1 – 5	5 – 6 minuty
Końcówki do zagniatania			
Chleb	450 g mąki	1 – 5	2 – 3 minuty

czyszczenie

- Przed przystąpieniem do czyszczenia mikser należy wyłączyć, wyjąć wtyczkę z gniazda sieciowego i wysunąć końcówki do ubijania lub końcówki do zagniatania.
- Do czyszczenia elementów urządzenia nie używać środków ściernych.

korpus miksera

- Wytrzeć wilgotną ściereczką, a następnie wysuszyć.
- **Nie zanurzać korpusu miksera w wodzie ani nie dopuszczać do zamoczenia wtyczki bądź przewodu sieciowego.**

ramię z obsadą miksera/stojak

- Wytrzeć wilgotną ściereczką, a następnie wysuszyć.
- **Nigdy nie zanurzaj w wodzie i nie używaj abrazyjnych środków czyszczących.**
- **pozostałe elementy**
- Umyć ręcznie, a następnie wysuszyć.
- Dzbane/słoik można także myć w zmywarce do naczyń – należy je myć w górnym koszu. Unikać umieszczania elementów bezpośrednio nad grzałką, w dolnym koszu zmywarki. Zaleca się krótki program o niskiej temperaturze (maksymalnie 50°C).

miska (HM680)

- Nigdy nie używać szczotki drucianej, waty stalowej ani wybielacza do czyszczenia naczyń ze stali nierdzewnej. Do usuwania kamienia stosować ocet. Przechowywać z dala od źródeł ciepła (palników kuchenki, piecyków, kuchenek mikrofalowych).

przechowywanie

- Przewód owinąć wokół tylnej części ramienia z obsadą ⑩.

serwis i punkty obsługi klienta

- W razie wszelkich problemów z obsługą urządzenia, przed wystąpieniem o pomoc prosimy o odwiedzenie strony www.kenwoodworld.com.
- Prosimy pamiętać, że niniejszy produkt objęty jest gwarancją, która spełnia wszystkie wymogi prawne dotyczące wszelkich istniejących praw konsumenta oraz gwarancyjnych w kraju, w którym produkt został zakupiony.
- W razie wadliwego działania produktu marki Kenwood lub wykrycia wszelkich usterek prosimy przesłać lub dostarczyć urządzenie do autoryzowanego punktu serwisowego firmy KENWOOD. Aktualne informacje na temat najbliższych punktów serwisowych firmy KENWOOD znajdują się na stronie internetowej firmy, pod adresem www.kenwoodworld.com lub adresem właściwym dla danego kraju.

- Zaprojektowała i opracowała firma Kenwood w Wielkiej Brytanii.
- Wyprodukowano w Chinach.



WAŻNE INFORMACJE DOTYCZĄCE PRAWDŁOWEGO USUWANIA PRODUKTU, ZGODNEGO Z WYMOGAMI DYREKTYWY WSPÓLNOTY EUROPEJSKIEJ W SPRAWIE ZUŻYTEGO SPRZĘTU ELEKTRYCZNEGO I ELEKTRONICZNEGO (WEEE)

Po zakończeniu okresu użytkowania produktu nie wolno wyrzucać razem z innymi odpadami komunalnymi. Należy go dostarczyć do prowadzonego przez władze miejskie punktu zajmującego się segregacją odpadów lub zakładu oferującego tego rodzaju usługi. Osobne usuwanie sprzętu AGD pozwala uniknąć szkodliwego wpływu na środowisko naturalne i zdrowie ludzkie, wynikającego z nieodpowiedniego usuwania tego rodzaju sprzętu, oraz umożliwia odzyskiwanie materiałów, z których sprzęt ten został wykonany, a w konsekwencji znaczną oszczędność energii i zasobów naturalnych. O konieczności osobnego usuwania sprzętu AGD przypomina umieszczony na produkcie symbol przekreślonego pojemnika na śmieci.

Przepisy z użyciem końcówek do ubijania

kokosanki

przepis na około 30 sztuk

- 2 białka ze średniej wielkości jaj
 - 150 g dość miękiego cukru
 - 120 g wiórków kokosowych
 - 2 łyżki startej skórki z cytryny
 - 2 łyżeczki ekstraktu wanilii
 - 2 łyżeczki mąki kukurydzianej
- 1 Rozgrzać piekarnik do temperatury 150°C.
 - 2 Białka włożyć do miski do miksowania. Zamocować końcówki do ubijania i używając prędkości 5, ubijać białka do momentu, aż masa zgęstnieje – stopniowo dodając cukier (ok. 3 minuty).
 - 3 Zmniejszyć obroty do prędkości 2, dodać pozostałe składniki i miksować, aż się ze sobą połączą.
 - 4 Wymieszaną masę nałożyć łyżeczką na wyłożoną papierem do pieczenia blachę (1 łyżeczka = 1 kokosanka).
 - 5 Piec w rozgrzanym piekarniku przez 20 minut do momentu, aż wierzch kokosanek zacznie nabierać złotego koloru.

„kremowa” pianka czekoladowa

4 porcje

- 250 ml śmietany do ubijania
 - 2 łyżki kakao
 - 3 łyżki dość miękiego cukru
- 1 Wszystkie składniki umieścić w misce do miksowania. Zamocować końcówki do ubijania i miksować składniki na prędkości 4 do momentu, aż masa zgęstnieje, a ubijaki po wyjęciu będą pozostawać na powierzchni masy ślad.
 - 2 Przełożyć ubitą piankę do pucharków i schłodzić w lodówce przez co najmniej 12 godzin, do zgęstnienia.

chlebek bananowy

przepis na 1 bochenek

- 2 bardzo dojrzałe banany
 - 315 g zwykłej mąki
 - 220 g brązowego cukru
 - 125 ml półtłustego mleka
 - 60 g stopionego masła
 - 2 łyżeczki proszku do pieczenia
 - 1 łyżeczka ekstraktu wanilii
 - ½ łyżeczki sody oczyszczonej
 - ½ łyżeczki soli
 - ½ łyżeczki cynamonu
 - ¼ łyżeczki gałki muszkatołowej
- 1 Rozgrzać piekarnik do temperatury 160°C.
 - 2 Banany pokroić na małe kawałki i włożyć do miski do miksowania. Dodać pozostałe składniki. Zamocować końcówki do ubijania i osłonę zapobiegającą pryskaniu i rozpocząć mieszanie, używając prędkości 1. W miarę łączenia się składników, zwiększać prędkość. Mieszać do momentu, aż składniki całkowicie się ze sobą połączą.
 - 3 Przełożyć masę do nieprzywierającej formy keksowej (23 cm x 6 cm) i piec przez 40 do 50 minut. Aby sprawdzić, czy chlebek jest gotowy, wbić w środek bochenka drewniany patyczek i sprawdzić, czy po wyjęciu patyczek jest suchy.
 - 4 Wyjąć chlebek z piekarnika i pozostawić w formie na 10 minut.
 - 5 Następnie wyjąć z formy i przed podaniem położyć spodem do góry na ruszcie lub podobnej powierzchni, aby ostygł.

chlebek żytnio-miodowy

- 300 g zwykłej mąki
 - 180 g mąki żytniej
 - 180 g cukru
 - 15 g/1 łyżka proszku do pieczenia
 - 300 g płynnego miodu
 - 60 ml mleka
 - 1 jajo
- 1 Założyć końcówki do ubijania i umieścić wszystkie składniki w misce.

- 2 Wybrać tryb pracy przerywanej (P) i nacisnąć przycisk, miksując przez 30 sekund.
- 3 Umieścić miskę ze zmiksowanymi składnikami w ciepłym miejscu na 20 minut.
- 4 Następnie wybrać tryb pracy przerywanej (P) i nacisnąć przycisk, miksując składniki przez 70 sekund.
- 5 Przenieść zmiksowane składniki do nieprzywierającej, kwadratowej formy do pieczenia (o boku 19 cm 4 cm głębokości) i piec w temperaturze 165°C przez 40-45 minut.
- 6 Wyjąć chlebek z piekarnika i pozostawić w formie na 10 minut.
- 7 Następnie wyjąć z formy i przed podaniem położyć spodem do góry na ruszcie lub podobnej powierzchni, aby ostygł.
- 8 Uwaga: mieszanka składników jest bardzo gęsta, dlatego zaleca się pozostawienie miksera ręcznego do ostygnięcia na 15 minut pomiędzy kolejnymi etapami miksowania.
- 2 Dodać do miski pozostałe składniki. Zamocować końcówki do zagniatania i miksować składniki na niskiej prędkości obrotów, aż mąka połączy się z resztą. Następnie zwiększyć prędkość i zagniatą składniki przez ok. 2-3 minuty, aż ciasto będzie gładkie i elastyczne. Przykryć miskę posmarowaną olejem folią spożywczą i pozostawić ciasto w ciepłym miejscu na 45-60 minut, aby wyrosło.
- 3 Trzymając wyjęty ze stojaka mikser w rękę, ponownie zagnieść ciasto na najwyższej prędkości przez 30-45 sekund, utrzymując końcówki do zagniatania w cieście.
- 4 Uformować z ciasta bochenek lub bułki i umieścić na wysmarowanej tłuszczem blasze do pieczenia. Przykryć blachę posmarowaną olejem folią spożywczą i pozostawić w ciepłym miejscu do momentu, aż ciasto podwoi objętość.
- 5 Piec w rozgrzanym uprzednio piekarniku w temperaturze 230°C przez 20-25 minut (w przypadku bochenka) lub 10-15 minut (w przypadku bułek). Postukany w spód gotowy chleb powinien wydawać pusty dźwięk.

Przepis z użyciem końcówek do zagniatania

jasne ciasto chlebowe

10 ml/2 łyżeczki drożdży w proszku (typ wymagający dodania wody)

5 ml/1 łyżeczka cukru

250 ml ciepłej wody

450 g mąki chlebowej

5 ml/1 łyżeczka soli

15 g smalcu

- 1 W misce do miksowania umieścić drożdże w proszku, cukier i wodę i pozostawić do spienienia. Woda powinna mieć temperaturę 43°C, co można uzyskać łącząc $\frac{1}{3}$ objętości wody gotującej się z $\frac{2}{3}$ objętości wody zimnej.

Ελληνικά

Ξεδιπλώστε την μπροστινή σελίδα όπου παρέχεται η εικονογράφηση

ασφάλεια

- Διαβάστε προσεκτικά τις οδηγίες και φυλάξτε τις για μελλοντική αναφορά.
- Αφαιρέστε τη συσκευασία και τυχόν ετικέτες.
- Εάν το καλώδιο έχει υποστεί φθορά πρέπει, για λόγους ασφαλείας, να αντικατασταθεί από την KENWOOD ή από εξουσιοδοτημένο τεχνικό της KENWOOD.
- **Μην χρησιμοποιείτε τη συσκευή σας για διάστημα μεγαλύτερο από αυτά που προσδιορίζονται παρακάτω, χωρίς να την αφήνετε να «ξεκουραστεί» για κάποια ώρα. Η συνεχής επεξεργασία για μεγαλύτερα διαστήματα μπορεί να προκαλέσει βλάβη στη συσκευή.**

Λειτουργία/ Εξάρτημα	Μέγιστος χρόνος λειτουργίας	Διάστημα μη λειτουργίας μεταξύ των χρήσεων
Χτυπητήρια	6 λεπτά	Αποσυνδέστε τη συσκευή από την πρίζα και αφήστε τη να κρυώσει για 15 λεπτά
Εξαρτήματα ζυμώματος Σφιχτά μείγματα κέικ Ζύμες ψωμιού	3 λεπτά	

- Βεβαιωθείτε ότι το καλώδιο έχει ξετυλιχτεί εντελώς από την εσοχή αποθήκευσης καλωδίου προτού χρησιμοποιήσετε το μίξερ χειρός.

- Ποτέ μην βυθίζετε τη μονάδα του μίξερ χειρός σε νερό και μην αφήνετε το καλώδιο ή το φισ να βρέχονται.
- Να κρατάτε τα δάχτυλα, τα μαλλιά και τα ρούχα σας και τα σύνεργα κουζίνας μακριά από τα κινούμενα μέρη.
- Μην αφήνετε ποτέ το καλώδιο να ακουμπά σε καυτές επιφάνειες, ούτε να κρέμεται ώστε να μπορεί να το πιάσει ένα παιδί.
- Μην χρησιμοποιείτε ποτέ το μίξερ χειρός εάν έχει υποστεί βλάβη. Φροντίξτε να ελέγχετε ή να επισκευάζετε τις βλάβες: δείτε την ενότητα «σέρβις και εξυπηρέτηση πελατών».
- Μην χρησιμοποιείτε ποτέ μη εγκεκριμένα εξαρτήματα.
- Αποσυνδέετε πάντα τη συσκευή όταν δεν τη χρησιμοποιείτε, πριν από την τοποθέτηση ή την αφαίρεση εξαρτημάτων ή πριν από τον καθαρισμό.
- Οι συσκευές μπορούν να χρησιμοποιούνται από άτομα με μειωμένες σωματικές, αισθητηριακές ή νοητικές ικανότητες ή έλλειψη πείρας και γνώσης, εφόσον βρίσκονται υπό επίβλεψη ή τους έχουν δοθεί οδηγίες για την ασφαλή χρήση της συσκευής και εφόσον κατανοούν τους σχετικούς κινδύνους.
- Τα παιδιά θα πρέπει να βρίσκονται υπό παρακολούθηση, έτσι ώστε να διασφαλίζεται ότι παίζουν με τη συσκευή.
- Αυτή η συσκευή δεν πρέπει να χρησιμοποιείται από παιδιά. Φυλάσσετε τη συσκευή και το καλώδιό της μακριά από παιδιά.
- Να χρησιμοποιείτε τη συσκευή μόνο για την οικιακή χρήση για την οποία προορίζεται. Η Kenwood δεν θα φέρει καμία ευθύνη εάν

η συσκευή χρησιμοποιηθεί με ακατάλληλο τρόπο ή σε περίπτωση μη συμμόρφωσης με αυτές τις οδηγίες.

πριν από τη σύνδεση στην πρίζα

- Βεβαιωθείτε ότι η παροχή του ηλεκτρικού ρεύματος είναι ίδια με εκείνη που αναγράφεται στο πίσω μέρος του μίξερ χειρός.
- Αυτή η συσκευή συμμορφώνεται με τον Κανονισμό ΕΚ 1935/2004 σχετικά με τα υλικά και τα αντικείμενα που προορίζονται να έρθουν σε επαφή με τρόφιμα.

πριν από την πρώτη χρήση του μίξερ χειρός

- Πλύντε τα μέρη της συσκευής, (βλ. «καθαρισμός»).

επεξήγηση συμβόλων

- ① διακόπτης ταχύτητας
- ② κουμπί αποσφάλισης εργαλείων
- ③ μίξερ
- ④ Χτυπητήρια
- ⑤ εξαρτήματα ζυμώματος
- ⑥ σπάτουλα
- ⑦ καπάκι κατά του πιτσιλίσματος
- ⑧ μπολ ανάμειξης
- ⑨ διακόπτης απασφάλισης του μίξερ
- ⑩ εσοχή αποθήκευσης καλωδίου
- ⑪ διακόπτης απασφάλισης από το βραχίονα
- ⑫ βραχίονας
- ⑬ βάση

πώς χρησιμοποιείται το μίξερ χειρός

- Ξετυλίξτε το καλώδιο από την εσοχή αποθήκευσης καλωδίου ⑩ πριν από τη χρήση.
- 1 Εισαγάγετε το μίξερ στο βραχίονα και πιέστε προς τα κάτω για να εφαρμόσει ①.
- Για να το αφαιρέσετε, πιέστε τον διακόπτη απασφάλισης του μίξερ ⑨ ενώ ανασηκώνετε το μίξερ από τον βραχίονα.
- 2 Πιέστε προς τα κάτω τον διακόπτη απασφάλισης από το βραχίονα ⑪ και σηκώστε το μίξερ από τη βάση ②.

- 3 Τοποθετήστε τα υλικά στο μπολ ανάμειξης και στη συνέχεια τοποθετήστε το μπολ στη βάση.
- 4 Εισαγάγετε τα χτυπητήρια ή τα εξαρτήματα ζυμώματος στο μίξερ – στρέψτε έως ότου ακουστεί το χαρακτηριστικό κλικ ③.
- Εάν χρησιμοποιείτε το μίξερ με τη βάση, εισαγάγετε το χτυπητήρι/εξάρτημα ζυμώματος με το πλαστικό εξάρτημα φροντίζοντας να ευθυγραμμίζεται με τον οδηγό στον βραχίονα.
- Εάν χρησιμοποιείτε το μίξερ χωρίς τη βάση, το χτυπητήρι/εξάρτημα ζυμώματος με το πλαστικό εξάρτημα πρέπει να εισαχθεί στην υποδοχή με το μεταλλικό δακτύλιο.
- Τα χτυπητήρια/εξαρτήματα ζυμώματος μπορούν να αφαιρεθούν μόνο όταν ο διακόπτης ταχύτητας ① βρίσκεται στη θέση απενεργοποίησης «Ο».
- 5 Τοποθετήστε το καπάκι κατά του πιτσιλίσματος, αν το επιθυμείτε ④. Αφού σηκώσετε το βραχίονα του μίξερ, σύρετε το καπάκι κατά του πιτσιλίσματος προς τα εμπρός μέχρις ότου εφαρμόσει πλήρως.
- 6 Κρατήστε σταθερά τη βάση με το ένα χέρι και με το άλλο χαμηλώστε το βραχίονα/μίξερ. **Μην χρησιμοποιείτε τον διακόπτη απασφάλισης από το βραχίονα.**
- 7 Συνδέστε τη συσκευή στην πρίζα.
- 8 Σύρετε προς τα πίσω το διακόπτη ταχύτητας έως ότου φτάσει στην ταχύτητα που θέλετε (η πρώτη κουκκίδα στο μίξερ είναι η χαμηλότερη ταχύτητα). Ευθυγραμμίστε την κουκκίδα που βρίσκεται στο πλάι του διακόπτη ταχύτητας με την αντίστοιχη ταχύτητα.
- Όσο πήζει το μείγμα, αυξάνετε την ταχύτητα.
- Εάν η συσκευή αρχίσει να χαμηλώνει ταχύτητα ή να καταπονείται, αυξήστε την ταχύτητα.

- Μετακινήστε το διακόπτη στη θέση παλμικής λειτουργίας «Ρ» για να θέσετε το μοτέρ στη μέγιστη ταχύτητα. Το μοτέρ θα λειτουργεί για όσο διάστημα ο διακόπτης παραμένει στη θέση παλμικής λειτουργίας.
- 9 Όταν το μείγμα αποκτήσει την υφή που θέλετε, σύρετε το διακόπτη ταχύτητας στη θέση απενεργοποίησης «Ο» και ανασηκώστε το μίξερ/βραχίονα.
- Ενδέχεται να χρειαστεί να ξεκολλάτε τα υλικά από τα τοιχώματα και τον πάτο του μπολ ανά τακτά διαστήματα για να διευκολύνετε τη λειτουργία ανάμειξης.
- 10 Για να αφαιρέσετε τα εξαρτήματα, βεβαιωθείτε ότι ο διακόπτης ταχύτητας βρίσκεται στη θέση απενεργοποίησης «Ο» και βγάλτε το μίξερ από την πρίζα. Κρατήστε τα εξαρτήματα από τους άξονές τους και πιέστε το κουμπί απασφάλισης εργαλείων ②.

πρακτικές συμβουλές

- Κατά την παρασκευή μείγματος για κέικ, χρησιμοποιείτε βούτυρο ή μαργαρίνη σε θερμοκρασία δωματίου ή λιώστε τα πριν από τη χρήση.
- Για καλύτερα αποτελέσματα σε μικρές ποσότητες, χρησιμοποιήστε το μίξερ χειρός χωρίς τη βάση.
- Οι μεγάλες ποσότητες και τα πηχτά μείγματα ενδέχεται να χρειάζονται περισσότερο χρόνο ανάμειξης.
- Εάν θέλετε να αναμείξετε μεγαλύτερες ποσότητες ή πιο σφιχτά μείγματα, αφαιρέστε το μίξερ από τη βάση και χρησιμοποιήστε ένα μπολ κατάλληλου μεγέθους.
- **Για να ζυμώσετε ξανά ζύμη ψωμιού, αφαιρέστε το μίξερ από τη βάση και χρησιμοποιήστε το ως μίξερ χειρός.**

Συνιστώμενες ταχύτητες για χτυπητήρια και εξαρτήματα ζυμώματος

<p>Λάβετε υπ' όψιν ότι τα παρακάτω είναι απλώς προτάσεις για χρήση της βάσης και του μπολ ανάμειξης που παρέχεται με το μίξερ. Εάν χρησιμοποιείτε το μίξερ με το χέρι, η ταχύτητα που θα επιλέξετε ενδέχεται να εξαρτάται από το μέγεθος του μπολ (εάν δεν χρησιμοποιείτε το μπολ που παρέχεται), από τις ποσότητες, από τα υλικά που αναμειγνύετε και από τις προσωπικές προτιμήσεις σας.</p> <p>Αυξάνετε σταδιακά τις παρακάτω συνιστώμενες ταχύτητες.</p>			
Τύπος φαγητού	Συνιστώμενες μέγιστες ποσότητες	Προτεινόμενη ταχύτητα	Χρόνοι κατά προσέγγιση
Χτυπητήρια			
Μαρέγκα	10	4 – 5	2 – 4 λεπτά
Σαντιγί	500 ml	1 – 5	4 λεπτά
Μείγματα για κέικ με ανάμειξη όλων των υλικών μαζί	Συνολικό μείγμα 600 γρ.	1 – 5	1½ - 2 λεπτά
Ζύμη	800 ml	4 – 5	1 λεπτό
Ανάμειξη βουτύρου με αλεύρι Προσθήκη νερού για ανάμειξη υλικών για υλικά	250 γρ. αλεύρι	1 – 2 1	4 λεπτά 1 λεπτό
Κέικ φρούτων Ανάμειξη βουτύρου και ζάχαρης Ανακάτεμα με αλεύρι, φρούτα κ.λπ.	Συνολικό μείγμα 900 γρ.	5 1 – 2	4 λεπτά 1 λεπτό
Γλάσο	Μείγμα με 4 αβγά	1 – 5	5 – 6 λεπτά
Εξαρτήματα ζυμώματος			
Ψωμ	450 γρ. αλεύρι	1 – 5	2 – 3 λεπτά

καθαρισμός

- Να θέτετε πάντα τη συσκευή εκτός λειτουργίας, να την αποσυνδέετε από την πρίζα και να αφαιρείτε τα χτυπητήρια ή τα εξαρτήματα ζυμώματος προτού την καθαρίσετε.
- Μην χρησιμοποιείτε ποτέ αποξεστικά προϊόντα για να καθαρίσετε τα μέρη της συσκευής.
- **κυρίως σώμα του μίξερ χειρός**
- Σκουπίστε με υγρό πανί και μετά στεγνώστε.
- **Ποτέ μην βυθίζετε τη μονάδα του μίξερ χειρός σε νερό και μην αφήνετε το καλώδιο ή το φως να βρέχονται.**
- **βραχίονας/βάση**
- Σκουπίστε με υγρό πανί και μετά στεγνώστε.

- **Μην το βυθίζετε ποτέ σε νερό και μην χρησιμοποιείτε αποξεστικά προϊόντα.**

άλλα μέρη

- Πλύνετε τα με το χέρι και μετά στεγνώστε τα καλά.
- Διαφορετικά, μπορείτε να τα πλύνετε στο επάνω ράφι του πλυντηρίου πιάτων. Αποφύγετε την τοποθέτηση σκευών στο κάτω ράφι ακριβώς επάνω από το θερμαντικό στοιχείο. Συνιστάται ένα σύντομο πρόγραμμα σε χαμηλή θερμοκρασία (μέγιστη θερμοκρασία 50°C).

μπωλ (HM680)

- Ποτέ μη χρησιμοποιείτε συρμάτινη βούρτσα, σύρμα κουζίνας ή λευκαντικό για να καθαρίσετε το ανοξείδωτο μπωλ. Χρησιμοποιείτε ξύδι για να αφαιρέσετε τα άλατα. Κρατήστε τα μέρη της συσκευής μακριά από πηγές θερμότητας (επιφάνεια κουζίνας, φούρνος, φούρνος μικροκυμάτων).

αποθήκευση

- Τυλίξτε το καλώδιο γύρω από το άκρο του βραχίονα ⑩.

σέρβις και εξυπηρέτηση πελατών

- Εάν αντιμετωπίζετε προβλήματα με τη λειτουργία της συσκευής σας, προτού ζητήσετε βοήθεια επισκεφθείτε τη διαδικτυακή τοποθεσία www.kenwoodworld.com.
- Έχετε υπ' όψιν ότι το προϊόν καλύπτεται από εγγύηση, η οποία είναι σύμφωνη με όλες τις νομικές διατάξεις που αφορούν τυχόν υφιστάμενη εγγύηση και δικαιώματα καταναλωτών στη χώρα στην οποία αγοράστηκε το προϊόν.
- Εάν το προϊόν Kenwood που έχετε αγοράσει δυσλειτουργεί ή βρείτε τυχόν ελαττώματα, στείλτε το ή παραδώστε το σε εξουσιοδοτημένο Κέντρο Σέρβις της KENWOOD. Για ενημερωμένα στοιχεία σχετικά με το πλησιέστερο εξουσιοδοτημένο Κέντρο Σέρβις της KENWOOD, επισκεφθείτε τη διαδικτυακή τοποθεσία www.kenwoodworld.com ή τη διαδικτυακή τοποθεσία που αφορά συγκεκριμένα τη χώρα σας.

- Σχεδιάστηκε και αναπτύχθηκε από την Kenwood στο Ηνωμένο Βασίλειο.
- Κατασκευάστηκε στην Κίνα.



ΣΗΜΑΝΤΙΚΕΣ ΠΛΗΡΟΦΟΡΙΕΣ ΓΙΑ ΤΗ ΣΩΣΤΗ ΑΠΟΡΡΙΨΗ ΤΟΥ ΠΡΟΪΟΝΤΟΣ ΣΥΜΦΩΝΑ ΜΕ ΤΗΝ ΕΥΡΩΠΑΪΚΗ ΟΔΗΓΙΑ ΣΧΕΤΙΚΑ ΜΕ ΤΑ ΑΠΟΒΛΗΤΑ ΗΛΕΚΤΡΙΚΟΥ ΚΑΙ ΗΛΕΚΤΡΟΝΙΚΟΥ ΕΞΟΠΛΙΣΜΟΥ (ΑΗΗΕ)

Στο τέλος της ωφέλιμης ζωής του, το προϊόν δεν πρέπει να απορρίπτεται με τα αστικά απορρίμματα. Πρέπει να απορριφθεί σε ειδικά κέντρα διαφοροποιημένης συλλογής απορριμμάτων που ορίζουν οι δημοτικές αρχές ή στους φορείς που παρέχουν αυτήν την υπηρεσία. Η χωριστή απόρριψη μιας οικιακής ηλεκτρικής συσκευής επιτρέπει την αποφυγή πιθανών αρνητικών συνεπειών για το περιβάλλον και την υγεία από την ακατάλληλη απόρριψη και επιτρέπει την ανακύκλωση των υλικών από τα οποία αποτελείται ώστε να επιτυγχάνεται σημαντική εξοικονόμηση ενέργειας και πόρων. Για την επισήμανση της υποχρεωτικής χωριστής απόρριψης οικιακών ηλεκτρικών συσκευών, το προϊόν φέρει το σήμα του διαγραμμένου τροχοφόρου κάδου απορριμμάτων.

Συνταγές για Χτυπητήρι

Κροκέτες Καρύδας

Για 30 κομμάτια περίπου

- 2 ασπράδια από μέτρια αβγά
- 150g άχνη ζάχαρη
- 120g αποξηραμένη καρύδα
- 2 κουτ. σούπας ξύσμα λεμονιού
- 2 κουτ. γλυκού εκχύλισμα βανίλιας
- 2 κουτ. γλυκού κορν φλάουρ

- 1 Προθερμάνετε το φούρνο στους 150°C/Ενδειξη γκαζιού 2.
- 2 Τοποθετήστε τα ασπράδια στο μπολ ανάμειξης. Τοποθετήστε τα χτυπητήρια, χτυπήστε στην ταχύτητα 5 και προσθέστε σταδιακά τη ζάχαρη έως ότου το μείγμα να γίνει πηχτό (περίπου 3 λεπτά).
- 3 Κατεβάστε την ταχύτητα στο 2, προσθέστε τα υπόλοιπα συστατικά και ανακατέψτε μέχρι να ενωθούν τα υλικά.
- 4 Με ένα κουταλάκι του γλυκού τοποθετήστε το μείγμα σχηματίζοντας μπαλίτσες σε ένα ταψί καλυμμένο με αντικολλητικό χαρτί.
- 5 Ψήστε στο φούρνο για 20 λεπτά, έως ότου αρχίσει να ροδίζει το εξωτερικό τους.

«Κρεμώδης» μους σοκολάτας.

4 μερίδες

- 250ml κρέμα σαντιγί
- 2 κουτ. σούπας κακάο σε σκόνη
- 3 κουτ. σούπας ζάχαρη άχνη

- 1 Τοποθετήστε όλα τα συστατικά μέσα στο μπολ ανάμειξης. Τοποθετήστε τα χτυπητήρια και ανακατέψτε χρησιμοποιώντας την ταχύτητα 4 μέχρι η μους να γίνει πηχτή και όταν σηκώνετε τα χτυπητήρια το μείγμα να κρέμεται σχηματίζοντας μια «κορδέλα».
- 2 Αδειάστε το μείγμα στα ειδικά ποτήρια σερβιρίσματος και αφήστε τα στο ψυγείο τουλάχιστον για 12 ώρες, έως ότου σφίξει το μείγμα.

ψωμί μπανάνας

για 1 φραντζόλα

- 2 πολύ ώριμες μπανάνες
- 315g αλεύρι για όλες τις χρήσεις
- 220g καστανή ζάχαρη
- 125ml ημιαποβουτυρωμένο γάλα
- 60g ανάλατο βούτυρο, λιωμένο
- 2 κουτ. γλυκού μπέικιν πάουντερ
- 1 κουτ. γλυκού εκχύλισμα βανίλιας
- ½ κουτ. γλυκού μαγειρική σόδα
- ½ κουτ. γλυκού αλάτι
- ½ κουτ. γλυκού τριμμένη κανέλα
- ¼ κουτ. γλυκού τριμμένο μοσχοκάρυδο

- 1 Προθερμάνετε το φούρνο στους 160°C/Ενδειξη γκαζιού 3.
- 2 Κόψτε τη μπανάνα σε μικρά κομμάτια και τοποθετήστε τα στο μπολ ανάμειξης. Προσθέστε τα υπόλοιπα συστατικά. Τοποθετήστε τα χτυπητήρια και το καπάκι κατά του πιπιλισματος και ανακατέψτε χρησιμοποιώντας την ταχύτητα 1. Καθώς το μείγμα αρχίζει να ομογενοποιείται, αυξήστε την ταχύτητα. Ανακατέψτε μέχρι να ενωθούν εντελώς τα συστατικά.
- 3 Αδειάστε το μείγμα σε αντικολλητική μακρόστενη φόρμα (23cm x 6cm) και ψήστε για 40 έως 50 λεπτά. Εάν τοποθετήσετε μια οδοντογλυφίδα στο κέντρο της φραντζόλας και βγει καθαρή σημαίνει ότι το ψωμί είναι έτοιμο.
- 4 Βγάλτε τη φόρμα από το φούρνο και αφήστε την για 10 λεπτά.
- 5 Στη συνέχεια, αναποδογυρίστε τη φόρμα και αδειάστε το ψωμί πάνω σε μια σχάρα για να κρυώσει προτού το σερβίρετε.

Κέικ με μέλι και σίκαλη

300 γρ. αλεύρι για όλες τις χρήσεις
180 γρ. αλεύρι σίκαλης
180 γρ. ζάχαρη
15 γρ./1 κ.σ. μπέικιν πάουντερ
300 γρ. λεπτόρρευστο
ανοιχτόχρωμο μέλι
60 ml γάλα
1 αβγό

- 1 Προσαρμόστε τα χτυπητήρια και βάλτε όλα τα υλικά στο μπολ.
- 2 Επιλέξτε και κρατήστε πατημένο τον διακόπτη στη θέση Παλμικής λειτουργίας (P) και ανακατέψτε για 30 δευτερόλεπτα.
- 3 Τοποθετήστε το μπολ με το μείγμα σε ένα ζεστό σημείο και αφήστε για 20 λεπτά.
- 4 Στη συνέχεια, επιλέξτε και κρατήστε πατημένο τον διακόπτη στη θέση Παλμικής λειτουργίας (P) και ανακατέψτε τα υλικά για άλλα 70 δευτερόλεπτα.
- 5 Μεταφέρετε το μείγμα σε μια τετράγωνη αντικολλητική φόρμα (διαμέτρου 19 εκ. X 4 εκ. βάθος) και ψήστε στους 165°C για 40 - 45 λεπτά.
- 6 Βγάλτε τη φόρμα από το φούρνο και αφήστε την για 10 λεπτά.
- 7 Στη συνέχεια, αναποδογυρίστε τη φόρμα και αδειάστε το κέικ πάνω σε μια σχάρα για να κρύνει προτού το σερβίρετε.
- 8 Σημείωση: πρόκειται για σφιχτό μείγμα και συνιστάται να αφήνετε το μίξερ χειρός να κρύνει για 15 λεπτά μεταξύ των χρήσεων.

Συνταγές για εξάρτημα ζυμώματος

ζύμη για λευκό ψωμί

10ml/2 κουτ. γλυκού ξηρή μαγιά (του τύπου που πρέπει να διαλυθεί σε νερό) 5ml/1 κουτ. γλυκού ζάχαρη
250ml ζεστό νερό
450 γρ. αλεύρι για ψωμί
5ml/1 κουτ. γλυκού αλάτι
15g λαρδί

- 1 Τοποθετήστε στο μπολ ανάμειξης την ξηρή μαγιά, τη ζάχαρη και το νερό και αφήστε το μείγμα να αφρίσει. Η σωστή θερμοκρασία νερού πρέπει να είναι στους 43°C και μπορεί να επιτευχθεί αναμειγνύοντας ένα τρίτο βραστό νερό με δύο τρίτα κρύο νερό.
- 2 Προσθέστε τα υπόλοιπα συστατικά. Προσαρμόστε τα εξαρτήματα ζυμώματος στο μίξερ χειρός και μετά αναμείξτε τα συστατικά σε χαμηλή ταχύτητα έως ότου ενσωματωθεί το αλεύρι. Έπειτα αυξήστε την ταχύτητα και ζυμώστε για περίπου 2-3 λεπτά, μέχρις ότου η ζύμη γίνει μαλακή και ελαστική. Καλύψτε με λαδωμένη διαφανή μεμβράνη και αφήστε τη ζύμη να φουσκώσει σε ζεστό μέρος για 45-60 λεπτά.
- 3 Αφού αφαιρέσετε το μίξερ από τη βάση για να το χρησιμοποιήσετε ως μίξερ χειρός, ζυμώστε ξανά τη ζύμη στη μέγιστη ταχύτητα για 30 – 45 δευτερόλεπτα, με τα εξαρτήματα ζυμώματος μέσα στο μείγμα.
- 4 Πλάστε τη ζύμη σε φραντζόλα ή ρολά και τοποθετήστε τα σε λαδωμένα ταψιά φούρνου. Καλύψτε με λαδωμένη διαφανή μεμβράνη και αφήστε το ταψί σε ζεστό μέρος έως ότου η ζύμη διπλασιαστεί σε μέγεθος.
- 5 Ψήστε σε προθερμασμένο φούρνο στους 230°C/Ενδειξη γκαζιού 8 για 20-25 λεπτά (για φραντζόλα) ή 10-15 λεπτά (για ρολά). Όταν είναι έτοιμη, η ζύμη πρέπει να ακούγεται κούφια όταν τη χτυπάτε ελαφρά στη βάση της.

Slovenčina

Otvorte ilustrácie z titulnej strany

bezpečnosť

- Pozorne si prečítajte tieto inštrukcie a uchovajte si ich pre budúcu potrebu.
- Odstráňte všetky obaly a štítky.
- Ak sa poškodí elektrická šnúra, musí ju z bezpečnostných príčin vymeniť alebo opraviť spoločnosť KENWOOD alebo pracovníci oprávnení spoločnosťou KENWOOD.
- **Neuvádzajte toto zariadenie do chodu bez prerušenia na dlhšie, než sú časy uvedené nižšie. Neprestajné spracovávanie trvajúce dlhší čas ho totiž môže poškodiť.**

Funkcia/ príslušenstvo	Maximálna dĺžka chodu zariadenia	Čas odpočinku zariadenia medzi jeho chodom
Šľahače	6 minút	Zariadenie odpojte z elektrickej siete a nechajte ho 15 minút postáť, aby sa ochladilo.
Hnetacie háky Ťažké zmesi na koláče Cestá na chlieb	3 minút	

- Pred použitím ručného šľahača sa ubezpečte, či je prívodná elektrická šnúra úplne odmotaná z priestoru na navíjanie šnúry.
- Nikdy nenamáčajte telo ručného šľahača do vody a elektrickú šnúru ani zástrčku nevystavujte vlhkosti.

- Prsty, vlasy, oblečenie a kuchynské náradie držte v bezpečnej vzdialenosti od pohyblivých častí.
- Nikdy nekladte prírodnú elektrickú šnúru na horúce predmety, ani ju nenechávajte visieť tak, aby ju mohli uchopiť deti.
- Nikdy nepoužívajte poškodený ručný šľahač. Poškodené zariadenie dajte skontrolovať alebo opraviť: pozri časť „servis a starostlivosť o zákazníkov“.
- Nikdy nepoužívajte žiadne neschválené príslušenstvo.
- Ak zariadenie nepoužívate, pred založením alebo zložením jednotlivých častí alebo pred čistením ho vždy najprv odpojte zo siete.
- Osoby, ktoré majú znížené fyzické, senzorické alebo mentálne schopnosti, majú o takýchto zariadeniach málo vedomostí alebo majú s takýmito zariadeniami málo skúseností, môžu toto zariadenie používať len pod dohľadom alebo po poučení o jeho bezpečnej obsluhu, pričom musia rozumieť súvisiacim rizikám.
- Deti musia byť pod dohľadom, aby sa zaručilo, že sa nebudú s týmto zariadením hrať.
- Deti toto zariadenie nesmú používať. Toto zariadenie a jeho elektrickú šnúru držte mimo dosahu detí.
- Toto zariadenie používajte len v domácnosti na stanovený účel. Firma Kenwood nepreberie žiadnu zodpovednosť za následky nesprávneho používania zariadenia, ani za následky nerešpektovania týchto inštrukcií.

pred zapnutím zariadenia

- Uistite sa o tom, že prívod elektrického prúdu sa zhoduje s parametrami uvedenými na zadnej časti ručného mixéra.
- Toto zariadenie spĺňa požiadavky nariadenia Európskeho parlamentu a Rady (ES) č. 1935/2004 o materiáloch a predmetoch určených na styk s potravinami.

pred prvým použitím ručného šľahača

- Poumývajte jednotlivé časti (pozri časť „čistenie“).

legenda

- ① prepínač rýchlostí
- ② tlačidlo na uvoľňovanie nástrojov
- ③ mixér
- ④ šľahače
- ⑤ hnetacie háky
- ⑥ špachtľa
- ⑦ ochranný kryt proti vyšplechovaniu
- ⑧ mixovacia nádoba
- ⑨ tlačidlo na uvoľňovanie mixéra
- ⑩ priestor na navíjanie prívodnej šnúry
- ⑪ tlačidlo na uvoľňovanie kolísky
- ⑫ kolíska
- ⑬ podstavec

používanie ručného šľahača

- Odviňte elektrickú šnúru z konca kolísky ⑩.
- 1 Vložte mixér do kolísky a zatlačte naň, aby ste ho zaistili do potrebnej pozície ①.
- Pri vyberaní mixéra z kolísky treba stlačiť tlačidlo na uvoľňovanie mixéra ⑨ a mixér vyťahovať z kolísky.
- 2 Zatlačte nadol tlačidlo na uvoľňovanie kolísky ⑪ a mixér na podstavci vyklopte smerom nahor ②.
- 3 Vložte zložky do mixovacej nádoby a tú položte na podstavec.

- 4 Do mixéra založte šľahače alebo hnetacie háky – otáčajte pri tom nimi, kým nezacítite pozitívne zacvaknutie ③.
- Pri používaní mixéra s podstavcom doň zakladajte šľahač/hnetací hák s plastovým ozubením tak, aby to zapadalo do hnacieho ozubenia v kolíske.
- Pri používaní mixéra bez podstavca musí byť šľahač/hnetací hák s plastovým ozubením zasunutý do otvoru s kovovým krúžkom.
- Šľahače/hnetacie háky možno z mixéra vytiahnuť len vtedy, keď je prepínač rýchlostí ① vo vypnutej pozícii „O“.
- 5 V prípade potreby založte ochranný kryt proti vyšplechovaniu ④. Vyklopte kolísku a ochranný kryt proti vyšplechovaniu zasúvajte spredu, kým úplne nevojde do potrebnej pozície.
- 6 Jednou rukou držte podstavec a druhou sklopte kolísku/mixér. **Nepoužívajte tlačidlo na uvoľňovanie kolísky.**
- 7 Zariadenie zapojte do elektrickej siete.
- 8 Posúvaním prepínača rýchlostí dozadu nastavte požadovanú rýchlosť (prvá bodka na mixéri označuje najnižšiu rýchlosť). Bodku na strane prepínača nastavte na príslušnú rýchlosť.
- Keď zmes zhustne, zvýšte rýchlosť.
- Keď mixér začne spomaľovať alebo sa trápiť, zvýšte rýchlosť.
- Ak budete chcieť dosiahnuť maximálnu rýchlosť motora, posuňte prepínač rýchlostí dopredu do pozície pulznej funkcie „P“. Motor bude v takejto činnosti, kým prepínač rýchlostí z tejto pozície neuvoľníte.
- 9 Keď zmes dosiahne žiadanú konzistenciu, prepínač rýchlostí vráťte do pozície vypnutia „O“ a mixér/kolísku nadvihnite.
- Možno bude potrebné pravidelne zoškrabovať steny a dno mixovacej nádoby, aby ste mixovanie uľahčili.

10 Pred vytiahnutím nástrojov z mixéra sa uistite o tom, že prepínač rýchlostí je v pozícii vypnutia „O“ a mixér odpojte z elektrickej siete. Nástroje podržte za ich hriadele a stlačte tlačidlo na uvoľňovanie nástrojov ②.

rady

- Pri šľahaní pre zmesi na koláče nepoužívajte tvrdé maslo alebo tvrdý margarín – nechajte ho najprv zmäknúť pri izbovej teplote.
- Pri mixovaní malých množstiev dosiahnete najlepšie výsledky, ak budete ručný mixér používať bez podstavca.

- Väčšie množstvá a husté zmesi môžu vyžadovať dlhší čas mixovania.
- Ak budete chcieť mixovať väčšie množstvá alebo ťažšie zmesi, vyberte mixér z podstavca a použite nádobu primeranej veľkosti.
- **Pri opätovnom hnetení cesta na chlieb vyberte mixér z podstavca a použite ho ručne.**

Odporúčané rýchlosti pri používaní metličiek a hnetacích hákov

Upozorňujeme vás na to, že toto sú odporúčané rýchlosti pri používaní podstavca a dodanej mixovacej nádoby. Pri používaní mixéra v ruke môže potrebná rýchlosť závisieť od veľkosti mixovacej nádoby (ak nepoužívate dodanú mixovaciu nádobu), kvantít, mixovaných zložiek a od osobnej preferencie.			
Rýchlosť zvyšujte postupne až na tieto odporúčané rýchlosti.			
Typ jedla	Odporúčané maximálne množstvo	Odporúčané rýchlosti	Približný čas
Šľahače			
Vaječné bielka	10	4 – 5	2 – 4 minúty
Smotana	500 ml	1 – 5	4 minúty
Zmesi na múčniky	600 g celkovej zmesi	1 – 5	1½ - 2 minúty
Liate cesto	800 ml	4 – 5	1 minúta
Vtieranie tuku do múky. Pridávanie vody na zmiešanie ingrediencií na prípravu cesta na sladké pečivo ingrediencie na prípravu cesta na sladké pečivo	250 g múky	1 – 2 1	4 minúty 1 minúta
Ovocný koláč Šľahanie tuku s cukrom Vmiešavanie múky, ovocia a podobne	900 g celkovej zmesi	5 1 – 2	4 minúty 1 minúta
Kráľovská poleva	zmes 4 vajec	1 – 5	5 – 6 minúty
Hnetacie háky			
Chlieb	450 g múky	1 – 5	2 – 3 minúty

čistenie

- Pred čistením zariadenie vždy vypnite, odpojte zo siete a zložte šľahače a hmetače.
- Nikdy nepoužívajte na čistenie jednotlivých častí abrazívne čistiace prostriedky.

teleso ručného mixéra

- Utierajte ho vlhkou handričkou a potom osušte.
- **Nikdy nenamáčajte telo ručného šľahača do vody a elektrickú šnúru ani zástrčku nevystavujte vlhkosti.**

kolíska/podstavec

- Utierajte ho vlhkou handričkou a potom osušte.
 - **Nikdy ich neponárajte do vody, ani nepoužívajte žiadne abrazívne čistiace prostriedky.**
- ### všetky ostatné diely
- Rukami ich pomývajte a vysušte.
 - Nádoby je bezpečné umývať aj v umývačke riadu na hornom rošte. Časť robota na umývanie neukladajte na spodný rošt priamo nad vyhrievací element. Odporúča sa krátky program pri nízkej teplote (maximálne 50°C).

nádoba (HM680)

- Nikdy nepoužívajte drôtenú kefu, drôtenku ani bielidlo na čistenie nádoby z nehrdzavejúcej ocele. Na odstránenie vodného kameňa použite ocot. Zabráňte kontaktu so zdrojom tepla (vrchná časť sporáka, rúra, mikrovlnná rúra).

skladovanie

- Elektrickú šnúru obtočte okolo konca kolísky ⑩.

servis a starostlivosť o zákazníkov

- Ak pri používaní tohto zariadenia narazíte na nejaké problémy, pred vyžiadanim pomoci najprv navštívte webovú lokalitu www.kenwoodworld.com.
- Na váš výrobok sa vzťahuje záruka vyhovujúca všetkým právnym ustanoveniam týkajúcim sa akýchkoľvek záruk a spotrebiteľských práv existujúcim v krajine, v ktorej bol výrobok zakúpený.
- Ak váš výrobok Kenwood zlyhá alebo na ňom nájdete nejaké chyby, pošlite alebo odnesť ho autorizovanému servisnému centru KENWOOD. Najbližšie autorizované servisné centrum KENWOOD môžete nájsť na webovej lokalite www.kenwoodworld.com alebo na jej stránke špecifickejšie pre vašu krajinu.
- Navrhnuté a vyvinuté spoločnosťou Kenwood v Spojenom kráľovstve.
- Vyrobené v Číne.



**DÔLEŽITÉ INFORMÁCIE
PRE SPRÁVNÚ LIKVIDÁCIU
PRODUKTU PODĽA EURÓPSKEJ
SMERNICE O ODPADE Z
ELEKTRICKÝCH
A ELEKTRONICKÝCH ZARIADENÍ
(OEEZ)**

Po skončení životnosti produktu sa tento produkt nesmie jednoducho vyhodiť spolu s domovým odpadom. Musí sa odovzdať na príslušné zberné miesto na roztriedenie odpadu alebo dílerovi, ktorý sa postará o takúto likvidáciu.

Separátnou likvidáciou domácich spotrebičov sa vyhneme negatívnym následkom na životné prostredie a zabránime ohrozeniu zdravia vzniknutého nevhodnou likvidáciou.

Umožní sa tak aj recyklácia základných materiálov, čím sa dosiahne značná úspora energií a prírodných zdrojov. Na pripomenutie nutnosti separátnej likvidácie domácich spotrebičov je produkt označený preškrtnutým kontajnerom na zber domáceho odpadu.

Recepty vhodné na prípravu šľahačmi

kokosové pusinky

približne 30 ks

2 vaječné bielka, stredne veľké

150 g cukru

120 g sušeného kokosového orecha

2 PL citrónovej kôry

2 ČL výťažku z vanilky

2 ČL kukuričnej múčky

- 1 Predhrejte rúru na 150 °C (v prípade plynovej rúry značka 2).
- 2 Vaječné bielka vlejte do mixovacej nádoby. Založte šľahače, bielka nimi šľahajte na rýchlostnom stupni č. 5 a postupne pridávajte cukor, kým zmes nezhustne (približne 3 minúty).
- 3 Znížte rýchlosť na stupeň č. 2, pridajte zostávajúce zložky a zmes mixujte, kým sa zložky nespoja.
- 4 Čajovú lyžičku zmesi vyklopte na plech na pečenie vystlatý papierom na pečenie.
- 5 Pečte v rúre 20 minút, kým sa povrch nezačne farbiť do zlatista.

čokoládová „šľahačková“ pena

4 porcie

250 ml smotany na šľahanie

2 PL kakaa

3 PL cukru

- 1 Všetky zložky vložte do mixovacej nádoby. Založte šľahače a zmes nimi šľahajte na rýchlostnom stupni č. 4, kým vznikajúca pena nezhustne. Šľahače by v nej mali zanechať stopu, keď ich z nej vytiahnete.
- 2 Zmes preložte do servírovacích pohárov a vložte do chladničky aspoň na 12 hodín, aby stuhla.

banánový chlieb

1 bochník

- 2 banány, veľmi zrelé
- 315 g hladkej múky
- 220 g hnedého cukru
- 125 ml polotučného mlieka
- 60 g nesoleného masla, roztopeného
- 2 ČL kypriaceho prášku
- 1 ČL výťažku z vanilky
- ½ ČL jedlej sódy bikarbóny
- ½ ČL soli
- ½ ČL mletej škorice
- ¼ ČL mletého muškátového orechu

- 1 Predhrejte rúru na 160 °C (v prípade plynovej rúry značka 3).
- 2 Banány pokrájajte na malé kúsky a tie vložte do mixovacej nádoby. Pridajte k nim zostávajúce zložky. Založte šľahače a ochranný kryt proti vyšplechovaniu a zmes mixujte na rýchlostnom stupni č. 1. Keď sa zmes začne spojovať, zvýšte rýchlosť. Mixujte ju, kým sa zložky úplne nespoja.
- 3 Zmes preložte do formy na pečenie chleba s neprílnavým povrchom (23 cm × 6 cm) a pečte 40 až 50 minút. Chlieb je upečený vtedy, keď do jeho stredu vpichnete špajdlu a vytiahnete ju čistú.
- 4 Vytiahnite z rúry a nechajte 10 minút postáť.
- 5 Potom vyklopte na vhodnú podložku a pred podávaním nechajte vychladnúť.

ražno-medový čajový chlieb

- 300 g hladkej múky
- 180 g ražnej múky
- 180 g cukru
- 15g/1 PL kypriaceho prášku
- 300 g jasného tekutého medu
- 60 ml mlieka
- 1 vajíčko

- 1 Založte šľahacie metličky a do nádoby vložte všetky zložky.
- 2 Spustte pulzný chod (P) a mixujte 30 sekúnd.
- 3 Nádobu so zmesou umiestnite na teplé miesto a nechajte ju tam 20 minút.
- 4 Potom opäť spustte pulzný chod (P) a zložky mixujte ďalších 70 sekúnd.
- 5 Zmes premiestnite do štvorcovej plechovej formy na pečenie chleba s neprílnavým povrchom (19 cm, hĺbka 4 cm) a dajte piecť do rúry na 40 – 45 minút pri teplote 165 °C (v prípade plynovej rúry značka 3).
- 6 Vyberte z rúry a nechajte 10 minút postáť.
- 7 Potom vyklopte na vhodnú podložku a pred podávaním nechajte vychladnúť.
- 8 Poznámka: Toto je ťažká zmes, a preto odporúčame nechávať ručný mixér medzi jednotlivými úkonmi chladnúť 15 minút.

Recepty vhodné na prípravu hnetacími hákmi

biely chlieb

10 ml/2 ČL sušeného droždia (typ, ktorý potrebuje pridať vodu)

5 ml/1 ČL cukru

250 ml teplej vody

450 g múky na chlieb

5 ml/1 ČL soli

15 g bravčovej masti

- 1 Sušené droždie s cukrom a vodou vložte do mixovacej nádoby a nechajte speniť. Správna teplota vody je 43 °C a možno ju dosiahnuť zmiešaním jednej tretiny vriacej vody s dvomi tretinami studenej vody.
- 2 Pridajte zostávajúce zložky. Do ručného mixéra založte hnetacie háky a pri nízkej rýchlosti mixujte zmes, kým sa múka do nej nezapracuje. Potom rýchlosť zvýšte a zmes hneňte približne 2 až 3 minúty, kým z nej nebude hladké a elastické cesto. To potom prikryte potravinárskou fóliou potretou olejom a nechajte ho 45 až 60 minút kysnúť na teplom mieste.
- 3 Mixér vyberte z podstavca a držiac ho v ruke cesto 30 až 45 sekúnd opäť hneňte pri maximálnej rýchlosti držiac hnetacie háky v zmesi.
- 4 Z cesta vytvarujte bochník alebo rožky a uložte na vymastený plech na pečenie. Prikryte potravinárskou fóliou potretou olejom a nechajte na teplom mieste, kým sa objem nezdvójnasobí.
- 5 Pečte v predhriatej rúre pri teplote 230 °C (v prípade plynovej rúry značka 8), a to 20 až 25 minút (v prípade bochníka) alebo 10 až 15 minút (v prípade rožkov). Chlieb je správne upečený vtedy, keď znie duto, keď naň poklopete zospodu.

Українська

Будь ласка, розгорніть першу сторінку з малюнками

Заходи безпеки

- Уважно прочитайте інструкцію та збережіть її для подальшого використання.
- Зніміть упаковку та всі етикетки.
- Пошкоджений шнур живлення із метою безпеки підлягає заміні на підприємствах фірми KENWOOD або в авторизованому сервісному центрі KENWOOD.
- **Не перевищуйте час роботи приладу без перерви, вказаний нижче.**
Безперервна експлуатація приладу протягом тривалого періоду часу може пошкодити прилад.

Функція / Насадка	Максимальний час експлуатації	Перерва між послідовними запусками
Збивалки	6 хвилин	Від'єднайте прилад від електромережі та дайте охолонути йому протягом 15 хвилин
Гаки для тіста Густа суміш для кексів Тісто	3 хвилин	

- Перед використанням ручного міксера повністю розмотайте шнур.
- Не опускайте корпус ручного міксера у воду і не допускайте попадання вологи на шнур або вилку.
- Не наближайте пальці, волосся, елементи одягу та кухонне приладдя до рухомих деталей.

- Не допускайте звисання шнура у місцях, де до нього може дотягнутися дитина та слідкуйте за тим, щоб шнур не торкався гарячої поверхні.
- Не використовуйте пошкоджений ручний міксер. Перевірка або ремонт здійснюються у спеціальних центрах: дивіться розділ «Обслуговування та ремонт».
- Не використовуйте насадки, що не призначені для цього приладу.
- Завжди відключайте прилад від мережі електропостачання, якщо ви ним не користуєтесь, перед установкою або зніманням деталей, а також перед чищенням.
- Не рекомендується користуватися цим приладом особам із обмеженими фізичними або ментальними можливостями або тим, хто має недостатньо досвіду в його експлуатації. Вищеназваним особам дозволяється користуватися приладом тільки після проходження інструктажу та під наглядом досвідченої людини і якщо вони розуміють пов'язані з цим ризики.
- Не залишайте дітей без нагляду і не дозволяйте їм гратися із приладом.
- Цей прилад не призначений для використання дітьми. Тримайте прилад і шнур подалі від дітей.
- Цей прилад призначений виключно для використання у побуті. Компанія Kenwood не несе відповідальності за невідповідне використання приладу або порушення правил експлуатації, викладених у цій інструкції.

Перед підключенням до мережі електропостачання

- Переконайтеся, що параметри електричної мережі збігаються з даними, зазначеними в таблиці на задній поверхні ручного міксера.
- Цей прилад відповідає вимогам директиви ЄС 1935/2004 стосовно матеріалів, що безпосередньо контактують з їжею.

Перед першим використанням ручного міксера

- Вимийте всі деталі, (див. розділ 'Догляд та чищення')

Покажчик

- ① регулятор швидкості
- ② кнопка розблокування насадки
- ③ міксер
- ④ збивалки
- ⑤ гаки для тіста
- ⑥ мішалка
- ⑦ захист від бризок
- ⑧ чаша для перемішування
- ⑨ перемикач розблокування міксера
- ⑩ намотувач шнура
- ⑪ перемикач розблокування ручки
- ⑫ ручка
- ⑬ стійка

як користуватися ручним міксером

- Перед використанням розмотайте кабель ⑩.
- 1 Вставте міксер в ручку і натисніть вниз ①.
- Щоб зняти міксер, натисніть на перемикач розблокування міксера ⑨, піднімаючи його над ручкою.
- 2 Натисніть перемикач розблокування ручки ⑪ і підніміть міксер над стійкою ②.
- 3 Покладіть інгредієнти в чашу для перемішування, а потім встановіть чашу на стійку.

- 4 Вставте вінчики або гаки - поверніть і протолкніть до кляцання ③.
- Якщо ви використовуєте міксер на стійці, вставте вінчики / гаки з пластиковим зубчастим колесом так, щоб колесо співпало з приводною шестернею на стійці.
- Якщо міксер використовується без стійки, використовуйте вінчики / гаки без пластикового зубчастого колеса і вставляйте їх в отвір з металевим кільцем.
- Вінчики / гаки витягуються тільки в тому випадку, якщо перемикач швидкості ① встановлений в положення "O" (викл).
- 5 Якщо потрібно, прикріпіть захист від бризок ④ Підніміть стійку, надіньте захист від бризок на фронтальну частину до кінця.
- 6 Зафіксуйте опору однією рукою і опустіть ручку / міксер другою.
Не натискайте перемикач розблокування ручки.
- 7 Підключіть прилад до мережі.
- 8 Поверніть регулятор швидкості в потрібне положення (перша точка на міксері відповідає найменшій швидкості). Зіставте точку на бічній поверхні регулятора швидкості з точкою на корпусі міксера, яка відповідає необхідній швидкості.
- Якщо суміш густіє, збільште швидкість.
- Якщо прилад уповільнює темп роботи, збільште швидкість.
- Поверніть регулятор в позицію "P" (імпульсний режим), щоб включити двигун на максимальну швидкість. В імпульсному режимі двигун працює до тих пір, поки кнопка утримується в натиснутому стані.
- 9 Коли перемішувана суміш досягне необхідної консистенції, переведіть регулятор швидкості в положення off "O" (вимкнути), а потім підніміть міксер / ручку.

- Для покращення якості перемішування може знадобитися через певні проміжки часу зіскрести інгредієнти зі стінок і дна чаші.
 - 10 Щоб зняти насадку, переведіть регулятор швидкості положення "О" (вимкнути) і відключіть міксер від мережі. Візьміться за штифти насадок і натисніть кнопку розблокування насадок ②.
- поради**
- При приготуванні кремів використовуйте масло або маргарин кімнатної температури, або розімніть їх перед змішуванням.
 - Для досягнення оптимального перемішування невеликої кількості інгредієнтів, використовуйте ручний міксер без стійки.
 - Велика кількість інгредієнтів або густі суміші вимагають більш тривалої обробки.
 - Якщо Вам потрібно змішати більшу кількість продукту або густішу суміш, зніміть міксер з підставки і використайте його у ємності відповідного розміру.
 - **Щоб замісити вже замішене хлібне тісто ще раз, зніміть міксер з підставки і тримайте його у руці.**

Рекомендовані швидкості для збивачок і мішалок

Зверніть увагу на те, що рекомендації відносяться до стійки і чаші з комплекту поставки. Якщо ви використовуєте міксер без стійки, швидкість слід вибирати залежно від розміру чаші (якщо використовується чаша не з комплекту поставки), кількості і щільності інгредієнтів, а також особистих переваг.			
Переходьте до зазначених швидкостям поступово.			
Тип продукту	Рекомендований максимальний об'єм	Рекомендований швидкість	Приблизний час
Збивачки			
Яєчні білки	10	4 – 5	2 – 4
хвилини.			
Вершки	500 мл	1 – 5	4 хвилини.
Універсальні суміші для тортів	всього 600 г	1 – 5	1½ - 2 хвилини.
Тісто	800 мл	4 – 5	1 хвилина
Розтирання жиру з борошном.	250 г борошна	1 – 2	4 хвилини.
Додавання води для змішування інгредієнтів для виробів із борошна		1	1 хвилина
Здібне тісто			
Суміш для фруктового пирога	всього 900 г		
Жирний крем з цукром		5	4 хвилини.
Перемішування борошна, фруктів і т.д.		1 – 2	1 хвилина
Королівська глазур	4 яйця	1 – 5	5 – 6 хвилини.
Гаки для тіста			
Хліб	450 г борошна	1 – 5	2 – 3 хвилини.

Чищення

- Перед чищенням завжди вимикайте прилад, відключайте його від мережі електропостачання та знімайте збивалки чи гаки.
- Не використовуйте абразивні матеріали для чищення деталей.

корпус ручного міксера

- Протріть вологою тканиною, а потім просушіть.
- **Не опускайте корпус ручного міксера у воду і не допускайте попадання вологи на шнур або вилку.**

ручка/стійка

- Протріть вологою тканиною, а потім просушіть.
- **Ніколи не опускайте у воду і не використовуйте абразивні матеріали.**

Інші деталі

- Промийте вручну, потім просушіть.
- Дозволяється мити інші деталі на верхній полиці посудомийної машини. Не рекомендується розміщувати деталі на нижній полиці прямо над нагрівальним елементом. Рекомендується використовувати коротку програму із низькою температурою (максимум 50°C).

чаша (HM680)

- Ніколи не використовуйте дротяну щітку, металевий віхоть або відбілювальний засіб для чищення чаші із нержавіючої сталі зі зйомним захисним коміром. Для видалення нальоту використовуйте оцет. Не встановлюйте прилад поряд із джерелами тепла (конфорками плити, електропечами, мікрохвильовими печами).

Зберігання

- Намотайте кабель на кінець ручки ⑩.

Обслуговування та ремонт

- Якщо з роботою дашого приладу виникають будь-які проблеми, перш ніж звернутися по допомогу, завітайте до сайту www.kenwoodworld.com.
- Пам'ятайте, що на прилад поширюється гарантія, що відповідає всім законним положенням щодо існуючої гарантії та прав споживача в тій країні, де прилад був придбаний.
- При виникненні несправності в роботі приладу Kenwood або при виявленні будь-яких дефектів, будь ласка, надішліть або принесіть прилад в авторизований сервісний центр KENWOOD. Актуальні контактні дані сервісних центрів KENWOOD ви знайдете на сайті www.kenwoodworld.com або на сайті для вашої країни.
- Спроектовано та розроблено компанією Kenwood, Об'єднане Королівство.
- Зроблено в Китаї.



**ВАЖЛИВА ІНФОРМАЦІЯ
СТОСОВНО НАЛЕЖНОЇ
УТИЛІЗАЦІЇ ПРОДУКТУ
ЗГІДНО ІЗ ДИРЕКТИВОЮ ПРО
УТИЛІЗАЦІЮ ЕЛЕКТРИЧНОГО ТА
ЕЛЕКТРОННОГО ОБЛАДНАННЯ
(WEEE)**

Після закінчення терміну експлуатації не викидайте цей прилад з іншими побутовими відходами.

Віднесіть прилад до місцевого спеціального авторизованого центру збирання відходів або до дилера, який може надати такі послуги.

Відокремлена утилізація побутових приладів дозволяє уникнути можливих негативних наслідків для навколишнього середовища та здоров'я людини, які виникають у разі неправильної утилізації, а також надає можливість переробити матеріали, з яких було виготовлено даний прилад, що, в свою чергу, зберігає енергію та інші важливі ресурси. Про необхідність відокремленої утилізації побутових приладів нагадує спеціальна позначка на продукті у вигляді перекресленого смітника на колесах.

Рецепти із використанням мішалки

Тістечко з кокосу

прибл. 30 шт.

2 яєчних білки, яєчне живильне середовище
150г. цукрової пудри
120 г. кокосової стружки
2 ст. ложки лимонної цедри
1 ч. ложки ванільного екстракту
2 ч. ложки кукурудзяного борошна

- 1 Розігріти духовку до температури 150°C/риска газового регулятора - 2
- 2 Вилити яєчні білки в чашу для перемішування. Встановити мішалку, та збивати на 5 швидкості, поступово додаючи цукор поки суміш не загустіє (близько 3 хв.).
- 3 Зменшити швидкість до 2, додати інгредієнти, що залишилися, змішати все разом.
- 4 Покласти чайну ложку суміші на дводонну деку.
- 5 Випікати в духовці протягом 20 хв. до утворення золотистої скоринки.

Шоколадний крем-мус

4 порції

250 мл збитих вершків
2 ст. ложки порошку какао
3 ст. ложки цукрової пудри

- 1 Покласти інгредієнти в чашу для змішування. Встановити мішалку та змішувати на 4 швидкості поки мус не загустіє, а на поверхні суміші, під час виймання змішувачів, за ними не буде тягнутися густа стрічка суміші.
- 2 Перелити суміш в сервірувальні склянки та охолоджувати в холодильнику не менше ніж 12 годин, поки вона не дійде до стану крему.

Банановий хліб

- 1 буханка
 - 2 банана, дуже стиглих
 - 315г звичайного борошна
 - 220 г жовтого цукру
 - 125 мл напівобезжиреного молока
 - 60 г несоленого вершкового масла, розтопленого
 - 2 ч. ложки пекарського порошку
 - 1 ч. ложка ванільного екстракту
 - ½ ч. ложки соди
 - ½ ч. ложки солі
 - ½ ч. ложки меленої кориці
 - ¼ ч. ложки меленого мускату
- 1 Розігріти духовку до 160°C/ риска газового регулятора – 3
 - 2 Порізати банани на маленькі шматочки та покласти в чашу для перемішування. Додати інші інгредієнти. Встановити мішалки та захисний щиток, та змішувати на 1 швидкості. По мірі змішування збільшувати швидкість. Змішувати до утворення єдиної консистенції.
 - 3 Перелити суміш в антипригарну форму для випічки хлібу (23 см x 6 см) та випікати протягом 40-50 хв. Хліб готовий, коли верхня шпакки, вийнятої з центру буханки буде чистою від сирого тіста.
 - 4 Вийняти з духовки та залишити на 10 хв.
 - 5 Потім хліб вийняти з форми та покласти на решітку для охолодження, щоб він вистиг перед поданням до столу.

Житньо-медовий хліб

до чаю

- 300 г звичайної муки
 - 180 г житньої муки
 - 180 г цукру
 - 15 г/1 стол. ложка порошку до печива
 - 300 г натурального рідкого меду
 - 60 мл молока
 - 1 яйце
- 1 Прикріпіть вінчики та покладіть усі інгредієнти в чашу.
 - 2 Натисніть та утримуйте кнопку імпульсної роботи (P) і змішуйте інгредієнти протягом 30 секунд.
 - 3 Помістіть чашу з сумішшю в тепле місце й залиште на 20 хвилин.
 - 4 Після цього натисніть та утримуйте кнопку імпульсної роботи (P) і змішуйте інгредієнти ще 70 секунд.
 - 5 Перемістіть суміш у квадратну форму для випікання з антипригарним покриттям(19 см x 4 см глибини) і запікайте при температурі 165 °C/325 °F/ відмітка духовка 3 протягом 40-45 хвилин.
 - 6 Вийміть з духовки та залиште на 10 хвилин.
 - 7 Після цього викладіть хліб на решітку для охолодження й дайте охолонути перед подачею.
 - 8 Примітка. Це суміш є густою, тому рекомендується залишати міксер для охолодження на 15 хвилин між використанням.

Рецепт з використанням гаки для тіста

Тісто для білого хліба

- 10мл ложки сухих дріжджів (які потребують відновлення)
- 5 мл ложка цукру
- 250 мл теплої води
- 450 г хлбопекарського борошна
- 5 мл ложка солі
- 15 г свинячого жиру

- 1 Сухі дріжджі разом із цукром та водою покласти в чашу для перемішування та залишити поки не підніметься піна. Температура води повинна складати 43°C. Таку температуру можна отримати змішавши 1/3 об'єму окропу з 2/3 об'єму холодної води.
- 2 Додати інші інгредієнти. Встановити гаки для тіста та повільно змішувати всі інгредієнти до повного розчинення борошна. Після цього збільшити швидкість та змішувати прибл. протягом 2-3 хв., поки тісто не стане гладким та еластичним. Обмотати зверху змащеною жиром харчовою плівкою та залишити на 45-60 хв. підніматися.
- 3 Тримаючи міксер, знятий з підставки, у руці, перемісіть хлібне тісто на максимальній швидкості протягом 30 – 45 секунд; при цьому насадки для замішування увесь час повинні бути занурені у суміш.
- 4 Надати тісту форму буханки або булок, та залишити на змащених жиром деках. Обмотати зверху змащеною жиром харчовою плівкою та залишити в теплому місці поки об'єм тіста не збільшиться вдвічі.

- 5 Випікати в духовці розігріт до температури 230 °C/ риска газового регулятора – 8 протягом 20-25 хвилин (для буханок) або 10-15 хвилин для булок. Тісто готове, коли стукаючи по ньому знизу буде чути глухий звук.

خبز الجاودار وعسل النحل

٣٠٠ غرام دقيق عادي

١٨٠ غرام دقيق الجاودار

١٨٠ غرام سكر

١٥ غرام/ ١/٢ ملعقة كبيرة مسحوق خبيز

٣٠٠ غرام عسل نحل صافي

٦٠ مللي حليب

١ بيضة

وصفات التحضير الخاصة بالعجانة

عجين الخبز الأبيض

١٠ مل/ ٢ملعقة صغيرة خميرة جافة

(النوع الذي يحتاج إعادة تشكيل)

٥ مل/ملعقة صغيرة سكر

٢٥٠ مل ماء دافئ

٤٥٠ غرام دقيق خبز

٥ مل/ملعقة صغيرة ملح

١٥ غرام دهن حيواني

١ ضعي الخميرة المجففة مع السكر والماء داخل سلطانية الخلط واطريها لحين تكون رغوة. درجة الحرارة الصحيحة يجب أن تكون ٤٣ درجة مئوية ويمكن الحصول عليها عن طريق خلط ثلث مقدار ماء مغلي مع ثلثي مقدار ماء بارد.

٢ أضيفي المكونات المتبقية. ركبي العجانة في الخلاط اليدوي ثم اخلطي المكونات على سرعة بطيئة لحين تجانس الدقيق. ثم ارفعي السرعة وواصل العجن لمدة ٢ إلى ٣ دقائق حتى يصبح العجين ناعماً ومرناً.

غطي العجين بفيلم من البلاستيك مدهون بطبقة زيت واطري العجين حتى يخمر (يرتفع) لمدة ٤٥ إلى ٦٠ دقيقة.

٣ أثناء إزالة الخلاط من الحامل وإمساكه باليد، أعيدي عجن العجين على السرعة العالية لمدة ٣٠ إلى ٤٥ ثانية مع الإبقاء على العجانة داخل العجين.

٤ شكلي العجين في صورة أرغفة أو لفائف وضعيه فوق صينية خبز مدهون بطبقة من الزيت.

غطي العجين بفيلم من البلاستيك مدهون بطبقة زيت واطريه في مكان دافئ حتى يتضاعف حجمه.

٥ اخبزي داخل فرن سابق التسخين على حرارة ٢٣٠ درجة مئوية - علامة الغاز ٨ - لمدة ٢٠ إلى ٢٥ دقيقة (بالنسبة للرغيف) أو ١٠ إلى ١٥ دقيقة (بالنسبة للفاائف). عندما ينضج العجين سيصبح مفرغاً من الداخل وستشعرين بذلك عند شقه من القاعدة.

١ ركبي المضرب وضعي كل المكونات في السلطانية.

٢ حددي وظيفة التشغيل النبضي واستمري في استخدامها لمزج الخليط لمدة ٣٠ ثانية.

٣ ضعي السلطانية والخليط في مكان دافئ لمدة ٢٠ دقيقة.

٤ حددي وظيفة التشغيل النبضي مرة أخرى واستمري في استخدامها لمزج الخليط لمدة ٧٠ ثانية.

٥ انقلي الخليط إلى صينية معدنية مانعة للالتصاق مربعة الشكل (١٩ سم × ٤ سم عمق) ثم اخبزي على درجة حرارة ١٦٥ مئوية / علامة الغاز ٣ لمدة ٤٠ إلى ٤٥ دقيقة.

٦ أزيل الصينية من الفرن واطريها لمدة ١٠ دقائق لتهدأ.

٧ ثم ضعها على رف تبريد واطريها لتبرد قبل التقديم.

٨ ملاحظة: هذه الخلطة ثخينة ومن الموصى به ترك الخلاط اليدوي ليبرد لمدة ١٥ دقيقة بين كل مرة تشغيل.

وصفات التحضير الخاصة بالمضرب

نفخات (بف) جوز الهند

- لتحضير ما يقرب من ٣٠ قطعة
- بياض بيضتان، بحجم متوسط
- ١٥٠ غرام سكر بودرة
- ١٢٠ غرام جوز هند مجفف
- ٢ ملعقة كبيرة قشر ليمون
- ٢ ملعقة صغيرة خلاصة الفانيليا
- ٢ ملعقة صغيرة نشا

١ سخني الفرن إلى درجة ١٥٠ درجة مئوية/
درجة الغاز ٢.

٢ ضعي بياض البيضتين في سلطانية
الخط. ركيبي المضرب ثم اخفقي على
السرعة ٥ ثم أضيفي السكر تدريجياً
حتى يصبح قوام الخليط ثخيناً (حوالي ٣
دقائق).

٣ اخفزي السرعة إلى ٢، ثم أضيفي باقي
المكونات واخلطي حتى المزج التام.

٤ ضعي ملعقة صغيرة من الخليط على
صينية الخبز المبطنه.

٥ اخبزي داخل الفرن لمدة ٢٠ دقيقة حتى
يبدأ الجانب الخارجي في التحول إلى
اللون الذهبي.

موس زكريمةس الشكولاته.

كمية تكفي ٤

٢٥٠ مل قشدة مخفوقة

٢ ملعقة كبيرة مسحوق كاكاو

٣ ملعقة كبيرة سكر بودرة

١ ضعي كل المكونات في سلطانية الخط.

ركيبي المضرب واخلطي على السرعة ٤

حتى يصبح قوام الموس ثخيناً ويترك

المضرب أثراً عند رفعه عن سلطانية

الخط.

٢ انقلي الخليط إلى أكواب التقديم وبرديها

في الثلاجة لمدة ١٢ ساعة على الأقل.

خبز الموز

لتحضير ١ رغيف

٢ ثمرة موز ناضجتان تماماً

٣١٥ غرام دقيق عادي

٢٢٠ غرام سكر بني

١٢٥ مل حليب نصف دسم

٦٠ غرام زبدة غير مملحة، مذابة

٢ ملعقة صغيرة مسحوق خبيز

١ ملعقة صغيرة خلاصة الفانيليا

نصف ملعقة صغيرة بيكربونات الصودا

نصف ملعقة صغيرة ملح

نصف ملعقة صغيرة قرفة مطحونة

ربع ملعقة صغيرة جوزة الطيب مطحونة

١ سخني الفرن إلى درجة ١٦٠ درجة مئوية/
درجة الغاز ٣.

٢ قطعي الموز إلى قطع صغيرة ثم ضعها
في سلطانية الخط. أضيفي باقي

المكونات. ركيبي المضرب وواقى الرذاذ ثم

اخلطي على السرعة ١. كلما بدأ الخليط

في الاندماج ارفعي السرعة. اخلطي حتى

الاندماج التام للمكونات.

٣ انقلي الخليط إلى قالب خبيز غير لاصق

(٢٣ سم - ٦ سم) وخبزي لمدة ٤٠ إلى

٥٠ دقيقة. عندما ينضج الرغيف، عند

وضع سكين في وسط الرغيف يخرج

نظيفاً.

٤ أخرجي الرغيف من الفرن واتركيه يهدأ

لمدة ١٠ دقائق.

٥ أخرجي الرغيف من القالب وضعيه على

رف التبريد واتركيه ليبرد قبل التقديم.

التنظيف

الخدمة ورعاية العملاء

- في حالة مواجهة أية مشكلة متعلقة بتشغيل الجهاز، قبل الاتصال بطلب المساعدة؛ راجعي موقع الويب www.kenwoodworld.com.
- يرجى الملاحظة بأن جهازك مشمول بضمان، هذا الضمان يتوافق مع كافة الأحكام القانونية المعمول بها والمتعلقة بحقوق الضمان والمستهلك في البلد التي تم شراء المنتج منها.
- في حالة تعطل منتج Kenwood عن العمل أو في حالة وجود أي عيوب، فيرجى إرساله أو إحضاره إلى مركز خدمة معتمد من KENWOOD. للحصول على معلومات محدثة حول أقرب مركز خدمة معتمد من KENWOOD، يرجى زيارة موقع الويب www.kenwoodworld.com، أو موقع الويب المخصص لبلدك.
- تصميم وتطوير Kenwood في المملكة المتحدة.
- صنع في الصين.



معلومات هامة هو الكيفية الصحيحة للتخلص من المنتج وفقاً لتوجيهات الاتحاد الأوروبي المتعلقة بنفايات المعدات الكهربائية والإلكترونية (WEEE)

- في نهاية العمر التشغيلي للجهاز، يجب عدم التخلص من الجهاز في نفايات المناطق الحضرية.
- بل يجب أخذه إلى مركز تجميع خاص بجهة محلية متخصصة في التخلص من هذه النفايات أو إلى تاجر يقدم هذه الخدمة.
- التخلص من الأجهزة المنزلية على نحو منفصل، يجنب الآثار السلبية المحتملة على البيئة والصحة والتي تنتج عن التخلص من هذه النفايات بطريقة غير مناسبة، كما أن هذه العملية تسمح باسترداد المواد المكونة الأمر الذي يتيح الحصول على وفورات كبيرة في مجال الطاقة والموارد. للتذكير بضرورة التخلص من الأجهزة المنزلية على نحو منفصل، يوجد على الجهاز صورة مشطوبة لسلة قمامة ذات عجلات.

- أوقفني دائماً تشغيل الجهاز، افصله عن مصدر التيار الكهربائي وأزيلي المضرب أو العجانة قبل إجراء عمليات التنظيف.
- يحذر غمر جسم الخفاقة اليدوية في الماء أو تعرض السلك الكهربائي أو القابس للبلل.
- يحذر استخدام مواد كاشطة لتنظيف الأجزاء.

جسم الخلاط اليدوي

- مسح بقطعة قماش رطبة ثم التجفيف.

الحامل/المنصة

- مسح بقطعة قماش رطبة ثم التجفيف.
- يحذر الغمر في الماء أو استخدام المواد الكاشطة.

جميع الأجزاء الأخرى

- تغسل باليد ثم تجفف.
- حيث أنه من الآمن غسل هذه المكونات في غسالة الأطباق فبطريقة أخرى يمكن غسلها على الرف العلوي في غسالة الأطباق. تجنب وضع العناصر على الرف السفلي مباشرة فوق عنصر التسخين. يوصى باستخدام برنامج قصير مع درجة حرارة منخفضة (٥٠ درجة مئوية كحد أقصى).

الوعاء، (HM680)

- لا تستخدم فرشاة سلكية، ولا صوفاً معدنياً ولا مبييضاً لتنظيف وعاء الستانلس ستيل. استخدم الخل لإزالة الجير. أبعاد الجهاز عن الحرارة (أعلى الموقد، الفرن، الميكروويف).

التخزين

- لفي السلك الكهربائي حول نهاية الحامل ⑩

- ٥ ركبى واقى الرذاذ حسب رغبتك ④، أثناء رفع الحامل، ركبى واقى الرذاذ بحركة انزلاقية إلى الأمام حتى يستقر تماماً.
- ٦ امسكي المنصة بإحدى يديك ثم أخفضي الحامل/الخلاط باليد الأخرى. لا تستخدمى مفتاح تحرير الحامل.
- ٧ وصلي الجهاز بمصدر التيار الكهربائي.
- ٨ اسحبي مفتاح السرعات للخلف لحين الحصول على السرعة المطلوبة (أول نقطة على جسم الخلاط تمثل السرعة البطيئة). حاذي النقطة الموجودة على جانب مفتاح السرعات مع السرعة المقابلة.
- كلما كانت كثافة الخليط كثيفة يمكنك زيادة السرعة.
- إذا بدأ الجهاز في العمل ببطء أو بعناء، ارفعي السرعة.
- حركي مفتاح السرعات للأمام حتى موضوع التشغيل النبضي "P" لتشغيل الموتور على السرعة القصوى. يعمل الموتور في وضع التشغيل النبضي طالما بقى مفتاح السرعات موجهاً في هذا الموضوع.
- ٩ عند وصول الخليط إلى القوام المطلوب، أعيدي مفتاح السرعات إلى موضع الإيقاف "O" ثم ارفعي الخلاط/الحامل.

تلميحات

- عند خلط السمن بالسكر في خلطات الكعكات، استخدمى الزبدة في درجة حرارة الغرفة أو لينيتها قبل الاستخدام.
- للحصول على أفضل نتيجة مع الكميات الصغيرة، استخدمى الخلاط اليدوي بدون المنصة.
- الكميات الكبيرة والخلطات الثخينة قد تتطلب فترة خلط أطول.
- إذا أردتي خلط كميات أكبر أو خلطات أكثر كثافة، أزيلى الخلاط من الحامل واستخدمى سلطانية بحجم مناسب.
- لإعادة عجن العجين، أزيلى الخلاط من الحامل وامسكيه في يدك أثناء التشغيل.

السرعات الموصى بها للخفاقة والعجانة

يرجى الملاحظة بأن هذه هي توصيات فيما يتعلق باستخدام المنصة وسلطانية الخلط المزودة. في حالة استخدام الخلاط يدوياً، قد تعتمد السرعة المستخدمة على حجم السلطانية (في حالة عدم استخدام السلطانية المزودة) والكميات والمكونات التي تقومين بخلطها وأيضاً وفقاً لتفضيلاتك الشخصية. ارفعي السرعة تدريجياً حتى الوصول إلى السرعة الموصى بها المشار إليها أدناه.

نوع الطعام	الحد الأقصى للكميات الموصى بها	السرعات الموصى بها	الزمن التقريبي
الخفاقة			
بياض البيض	١٠	٥ - ٤	٢ - ٤ دقائق
القسدة	٥٠٠ مل	١ - ٥	٤ دقائق
خلطات الكعكات الجاهزة	خلطة ٦٠٠ غرام إجمالياً	٥ - ١	١.٥ - ٢ دقيقة
المخفوقات	٨٠٠ مل	٥ - ٤	١ دقيقة
هرس السمن مع الدقيق	٢٥٠ غرام دقيق	٢ - ١	٤ دقائق
إضافة الماء لدمج مكونات المعجنات كعكة الفواكه	١	١	١ دقيقة
مزج السمن مع السكر	خلطة ٩٠٠ غرام إجمالياً	٥	٤ دقائق
طهي الدقيق والفاكهة.. الخ	١ - ٢	٢ - ١	١ دقيقة
سكر الزينة	٤ بيضات	٥ - ١	٥ - ٦ دقائق
العجانة			
الخبز	٤٥٠ غرام دقيق	٥ - ١	٢ - ٣ دقائق

● افصلي الجهاز عن مصدر التيار الكهربائي دائماً في حالة عدم استخدامه، قبل تركيب أو فك الأجزاء أو قبل التنظيف.

● يمكن استخدام الأجهزة من قبل أشخاص ذوي قدرات جسدية أو حسية أو عقلية منخفضة وممن هم دون خبرة أو معرفة باستخدام الأجهزة في حالة منحهم التعليمات الخاصة بالاستخدام أو الإشراف عليهم بحيث يمكنهم استخدامه بطريقة آمنة مع إدراك المخاطر التي تنطوي على استخدام الجهاز.

● لا يجوز استخدام هذا الجهاز من قبل الأطفال. احتفظي بالجهاز والسلك الكهربائي بعيداً عن متناول الأطفال.

● يجب ملاحظة الأطفال للتأكد من عدم عبثهم بالجهاز.

● استخدم الجهاز في الاستخدام المنزلي فقط. لا تتحمل Kenwood أية مسؤولية في حالة تعرض الجهاز للاستخدام غير الصحيح أو عدم الالتزام بهذه التعليمات.

لاستخدام الخفاقة اليدوية

- فكي السلك الكهربائي عن موضع لف السلك (10) قبل استخدام الجهاز.
- ١ ركب الخلاط في الحامل واضغطي عليه ليستقر في موضعه (1).
- لإزالة الخلاط، اضغطي على مفتاح تحرير الخلاط (9) أثناء رفع الخلاط إلى خارج الحامل.
- ٢ اضغطي على مفتاح تحرير الحامل لأسفل (11) وأرجعي جسم الخلاط أعلى المنصة (2).
- ٣ ضعي المكونات داخل سلطانية الخلاط ثم ضعي السلطانية على المنصة.
- ٤ ركب المضرب أو العجانة في الخلاط - لفي حتى الشعور بالتعشيق الجيد (3).
- في حالة استخدام الخلاط على المنصة، ركب المضرب/العجانة المزودة بترس تعشيق بلاستيكي مع التأكد من المحاذاة ترس المحرك الموجود في الحامل.
- في حالة استخدام الخلاط بدون المنصة، يجب تركيب المضرب/العجانة المزودة بترس تعشيق بلاستيكي داخل التجويف المزود بقلعة معدنية.
- يمكن إزالة المضرب/العجانة فقط عن الخلاط عندما يكون مفتاح السرعة (1) على موضع إيقاف التشغيل "O".

قبل توصيل الجهاز بمصدر التيار الكهربائي

- تأكدي من تماثل مواصفات المصدر الكهربائي مع المواصفات الموضحة على الجانب الخلفي للخلاط اليدوي.
- يتوافق هذا الجهاز مع تنظيمات الاتحاد الأوروبي 2004/1935 المتعلقة بالمواد والأجسام المتلامسة مع الأطعمة.
- قبل استخدام الخفاقة اليدوية للمرة الأولى اغسلي الأجزاء (راجع قسم التنظيف).

الدليل

- ① مفتاح السرعات
- ② مفتاح تحرير الأداة
- ③ الخلاط
- ④ المضرب
- ⑤ العجانة
- ⑥ ملعقة بلاستيكية
- ⑦ واقي الرزان
- ⑧ سلطانية الخلاط
- ⑨ مفتاح تحرير الخلاط
- ⑩ موقع لف السلك
- ⑪ مفتاح تحرير الحامل
- ⑫ الحامل
- ⑬ المنصة

عربي

قبل القراءة، الرجاء قلب الصفحة الأولى لعرض الصور

لسلامتك

- اقرأ هذه التعليمات بحرص واحتفظ بها لترجع لها في المستقبل
- اخلع كل مواد التغليف وأي ملصقات.
- في حالة تلف السلك الكهربى، يجب استبداله لأسباب متعلقة بالسلامة من قبل KENWOOD أو مركز صيانة معتمد من قبل KENWOOD.
- لا تستخدمى الجهاز لأزمنة أطول من تلك الموضحة أدناه دون السماح بفترات الراحة. استمرارية معالجة المزيد من المكونات لفترة زمنية أطول قد يتسبب في تلف الجهاز.

الوظيفة/الملحق	الحد الأقصى لزمان التشغيل	فترات الراحة بين مرات التشغيل
المضرب	٦ دقائق	افصلي الجهاز عن مصدر التيار الكهربى واترايه ليبرد لمدة ١٥ دقيقة
العجانة خلطات الكعكات الثخينة عجين الخبز	٣ دقائق	افصلي الجهاز عن مصدر التيار الكهربى واترايه ليبرد لمدة ١٥ دقيقة

- تأكدي من فك كامل السلك الكهربى عن موضع لف السلك قبل استخدام الخفاقة اليدوية.
- يحذر غمر جسم الخفاقة اليدوية في الماء أو تعرض السلك الكهربى أو القابس للبلل.
- ابعدي الأصابع، الشعر، الملابس وأدوات المائدة بعيداً عن الأجزاء المتحركة.
- احذري ملامسة السلك لسطح ساخن أو تركه متدلياً في حالة وجود طفل فقد ينتزعه.
- لا تستخدمى الخفاقة اليدوية في حالة تلفها. يجب فحص الجهاز أو إصلاحه: راجعي قسم الخدمة ورعاية العملاء.
- لا تستخدمى أية ملحقات غير معتمدة.

Kenwood Ltd

New Lane
Havant
Hampshire
PO9 2NH

kenwoodworld.com

