

WAŻNE INSTRUKCJE BEZPIECZEŃSTWA

BEZPIECZEŃSTWO UŻYTKOWNIKA I INNYCH OSÓB JEST BARDZO WAŻNE

Niniejsza instrukcja zawiera ważne informacje dotyczące bezpieczeństwa, z którymi należy się zapoznać i których należy ściśle przestrzegać.

- Ten symbol informuje o potencjalnym ryzyku dla bezpieczeństwa użytkownika i osób trzecich. Wszystkie komunikaty dotyczące bezpieczeństwa będą poprzedzone tym symbolem oraz następującymi oznaczeniami:

NIEBEZPIECZEŃSTWO Oznacza niebezpieczną sytuację, której ewentualne zaistnienie prowadzi do poważnych obrażeń.

OSTRZEŻENIE Oznacza niebezpieczną sytuację, której ewentualne zaistnienie mogłoby prowadzić do poważnych obrażeń.

Wszystkie komunikaty dotyczące bezpieczeństwa informują o potencjalnych zagrożeniach, o sposobach zmniejszenia niebezpieczeństwa obrażeń oraz konsekwencjach nieprzestrzegania instrukcji.

- Urządzenie należy odłączyć od zasilania elektrycznego przed przystąpieniem do jakiegokolwiek czynności montażowej.
- Prace montażowe i konserwacyjne powinny być przeprowadzane przez technika specjalistę zgodnie z instrukcjami producenta oraz obowiązującymi miejscowymi przepisami dotyczącymi bezpieczeństwa. Nie należy naprawiać ani wymieniać żadnej części urządzenia, jeśli nie jest to wyraźnie dozwolone w instrukcji obsługi.

OSTRZEŻENIE Jeśli informacje w niniejszej instrukcji nie będą dokładnie przestrzegane, może dojść do pożaru lub wybuchu powodującego uszkodzenia mienia lub obrażenia ciała.

- W pobliżu tego urządzenia nie należy przechowywać ani używać benzyny ani innych łatwopalnych cieczy i gazów.

Sposób postępowania w przypadku pojawienia się zapachu gazu:

- Nie próbować zapalać jakiegokolwiek urządzenia.
- Nie dotykać przełączników elektrycznych.
- Nie korzystać z telefonu w budynku.
- Natychmiast skontaktować się z dostawcą gazu, korzystając z telefonu sąsiada. Postępować zgodnie z instrukcjami dostawcy gazu.
- Jeśli nie można skontaktować się z dostawcą gazu, należy skontaktować się ze strażą pożarną.
- Instalacja i naprawy muszą być wykonywane przez wykwalifikowanego instalatora, agencję usługową lub dostawcę gazu.
- Urządzenie może być użytkowane wyłącznie w dobrze wentylowanych pomieszczeniach.

Połączenia elektryczne i gazowe muszą być zgodne z lokalnymi przepisami.

- Podczas instalacji płyty należy zainstalować wielobiegunowy wyłącznik obwodu o odległości styków co najmniej 3 mm, który zapewnia całkowite odłączenie.
- Zgodnie z przepisami urządzenie musi być uziemione.
- Przewód zasilający powinien mieć wystarczającą długość, aby umożliwić podłączenie zabudowanego urządzenia do sieci.
- Do połączenia gazowego należy używać wyłącznie elastycznego lub sztywnego węża metalowego.
- W razie potrzeby elektryczny przewód zasilający należy wymienić wyłącznie na przewód o identycznych parametrach, jak przewód oryginalny dostarczony przez producenta (typ H05V2V2-F 90°C lub H05RR-F). Operacja ta musi być wykonana przez wykwalifikowanego elektryka.
- Producent nie ponosi odpowiedzialności za jakiegokolwiek szkody wyrządzone osobom, zwierzętom domowym lub mieniu, będące następstwem nieprzestrzegania tych wymagań.
- Nie należy stosować rozgałęziaczy ani przedłużaczy.
- Nie odłączać urządzenia od zasilania, ciągnąc za przewód.
- Po zakończeniu montażu użytkownik nie powinien mieć dostępu do komponentów elektrycznych urządzenia.
- Nie dotykać urządzenia mokrymi częściami ciała i nie obsługiwać go bosą.
- Niniejsza płyta (klasy 3) jest przeznaczona wyłącznie do użytkowania w gospodarstwach domowych w celu przygotowywania żywności. Nie należy używać tego urządzenia do ogrzewania pomieszczeń. Może to spowodować zatrucie tlenkiem węgla i przegrzanie płyty. Producent nie ponosi żadnej odpowiedzialności za uszkodzenia i straty spowodowane niewłaściwym użyciem lub nieprawidłową konfiguracją ustawień.
- Urządzenie nie powinno być obsługiwane przez osoby (w tym dzieci) o ograniczonej sprawności ruchowej, sensorycznej lub umysłowej, ani przez osoby niedoświadczone lub nieposiadające wystarczającej wiedzy, chyba że obsługują one urządzenie pod nadzorem lub po uprzednim przeszkoleniu w zakresie prawidłowej obsługi przez osobę odpowiedzialną za ich bezpieczeństwo.
- Należy pilnować, aby dzieci nie zbliżyły się do urządzenia i nie bawiły się nim.
- Użytkowanie urządzenia gazowego powoduje wytwarzanie ciepła i zwiększenie wilgotności w pomieszczeniu. Należy upewnić się, że pomieszczenie jest dobrze wentylowane, ewentualnie zainstalować wyciąg kuchenny.

- W przypadku długotrwałego użytkowania może być wymagana dodatkowa wentylacja (przez otwarcie okna lub zwiększenie prędkości działania wyciągu).
- Po użyciu należy upewnić się, że pokręta znajdują się w pozycji wyłączonej, a następnie zamknąć główny zawór gazowy lub zawór butli gazowej.
- Przegrzane tłuszcze i oleje mogą się łatwo zapalić. Należy zawsze uważnie nadzorować gotujące się potrawy zawierające dużo tłuszczu, oleju i alkoholu (np. rumu, koniaku lub wina).
- Materiały opakowaniowe należy przechowywać w miejscu niedostępnym dla dzieci.
- Przed rozpoczęciem czyszczenia lub konserwacji należy odczekać na ostygnięcie płyty.
- Niniejsze instrukcje obowiązują wyłącznie w krajach, w których symbol znajduje się na tabliczce znamionowej (pod płytą kuchenną).
- Niniejszy produkt nie jest przeznaczony do instalacji i użytkowania na zewnątrz pomieszczeń.

ZACHOWAĆ NINIEJSZE INSTRUKCJE

INSTALACJA

Po rozpakowaniu płyty należy upewnić się, że nie uległa uszkodzeniu podczas transportu. W przypadku problemów należy się skontaktować z najbliższym serwisem technicznym.

INFORMACJE TECHNICZNE DLA INSTALATORA

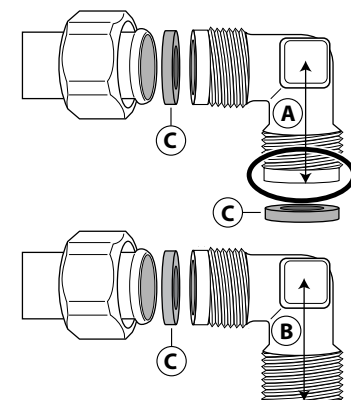
- Podczas przenoszenia, przygotowania i instalowania urządzenia należy używać rękawic ochronnych.
- Niniejsze urządzenie może być zamontowane w blacie o grubości od 20 do 60 mm.
- Jeśli pod płytą nie ma piekarnika, należy umieścić panel rozdzielający o powierzchni co najmniej równej otworowi w powierzchni roboczej. Panel należy umieścić w odległości najwyżej 150 mm pod górną powierzchnią roboczą, jednakże w żadnym razie poniżej 20 mm od dolnej powierzchni płyty. Jeśli pod płytą ma zostać zainstalowany piekarnik, należy upewnić się, że został wyposażony w system chłodzenia. Producent zrzeka się wszelkiej odpowiedzialności, jeśli pod płytą jest zainstalowany piekarnik innej marki.
- Przed instalacją należy upewnić się, że:
 - lokalne warunki dostaw gazu (rodzaj i ciśnienie) są zgodne z ustawieniami płyty (patrz tabliczka znamionowa i tabela wtryskiwaczy);
 - zewnętrzne powierzchnie mebli i urządzeń sąsiadujących z płytą są odporne na działanie wysokich temperatur zgodnie z lokalnymi przepisami;
 - urządzenie nie jest podłączone do instalacji odprowadzania oparów. Urządzenie należy zainstalować zgodnie z obowiązującymi przepisami dotyczącymi instalacji. Szczególną uwagę należy zwrócić na wymagania dotyczące wentylacji;
 - produkty spalania są odprowadzane na zewnątrz przez specjalne wyciągi lub wentylatory elektryczne zamontowane w ścianach i/lub w oknach.

PODŁĄCZENIE GAZU

OSTRZEŻENIE Operacja ta musi być wykonana przez wykwalifikowanego technika.

- Instalacja gazowa musi być zgodna z lokalnymi przepisami.
 - Specyficzne przepisy obowiązujące w niektórych krajach można znaleźć w części "Lokalne przepisy". Jeśli dla danego kraju nie zostały podane żadne informacje, należy zapytać instalatora o szczegóły.
 - Podłączenie płyty do instalacji lub butli gazowej należy wykonać za pomocą sztywnej rury miedzianej lub stalowej ze złączami zgodnymi z obowiązującymi przepisami lub za pomocą węża ze stali nierdzewnej o ciągłej powierzchni zgodnego z obowiązującymi przepisami. Maksymalna długość węża to 2 metry biejące.
 - Podłączyć kolanko (A)* lub (B)* dostarczone z główną rurą wlotową płyty, używając dołączonej podkładki (C), zgodnie z EN 549.
 - * We Francji należy użyć kolanka (A), natomiast w innych krajach należy użyć kolanka (B).
- WAŻNE: W przypadku użycia węża ze stali nierdzewnej należy go zainstalować w taki sposób, aby nie dotykał żadnej ruchomej części umeblowania. Musi przechodzić przez obszar wolny od jakichkolwiek przeszkód i umożliwiający kontrolę na całej długości.**

- Po podłączeniu urządzenia do instalacji gazowej należy sprawdzić połączenie pod kątem wycieków przy użyciu wody z mydłem. Uruchomić palniki i obrócić pokręta od pozycji maksymalnej do pozycji minimalnej , aby sprawdzić stabilność płomienia.



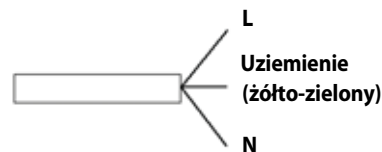
PODŁĄCZENIE DO ZASILANIA ELEKTRYCZNEGO

! OSTRZEŻENIE

Operacja ta musi być wykonana przez wykwalifikowanego technika.

! OSTRZEŻENIE

- Połączenia elektryczne muszą być zgodne z lokalnymi przepisami.
- Zgodnie z przepisami urządzenie musi być uziemione.
- Nie należy używać przedłużacza.



WAŻNE: Dane dotyczące napięcia i poboru mocy zostały podane na tabliczce znamionowej.

MONTAŻ

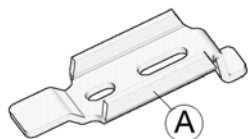
Oczyszczyć powierzchnię krawędzi urządzenia, używając rękawic ochronnych, a następnie nałożyć na płytę dostarczoną uszczelkę w sposób przedstawiony na rysunku.



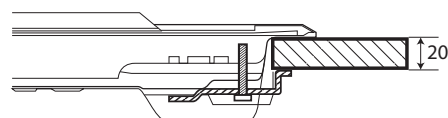
Umieścić płytę na przygotowanym w blacie otworze o rozmiarach podanych w Instrukcji.

UWAGA: Przewód zasilający musi mieć odpowiednią długość, aby umożliwić przełożenie do góry.

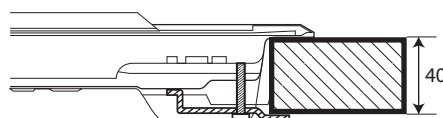
Do unieruchomienia płyty użyć dostarczonych wraz z nią uchwytów (A). Zamontować uchwyty w odpowiednich otworach wskazanych strzałką, a następnie dokręcić za pomocą śrub w sposób uzależniony od grubości blatu roboczego (patrz poniższe rysunki).



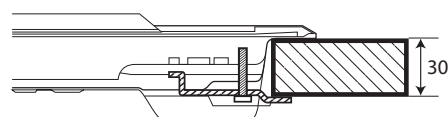
Blat 20 mm



Blat 40 mm



Blat 30 mm



Blat 60 mm



DOSTOSOWANIE DO RÓŻNYCH TYPÓW GAZU

! OSTRZEŻENIE

Operacja ta musi być wykonana przez wykwalifikowanego technika.

Jeśli urządzenie ma być użytkowane z gazem innego typu niż podany na tabliczce znamionowej i etykiecie informacyjnej w górnej części płyty, należy zmienić wtryskiwacze.

Zdjąć etykietę informacyjną i przechowywać wraz z broszurą z instrukcjami.

Użyć regulatorów ciśnienia odpowiednich do ciśnienia gazu wskazanego w Instrukcji.

- Dysze gazowe muszą być wymieniane przez serwis techniczny lub wykwalifikowanego technika.
- Dysze niedostarczone wraz z urządzeniem należy zamówić w serwisie technicznym.
- Wyregulować minimalne ciśnienie zaworów.

UWAGA: W przypadku korzystania z gazu płynnego (G30/G31) śrubę minimalnego ustawienia gazu należy maksymalnie dokręcić.

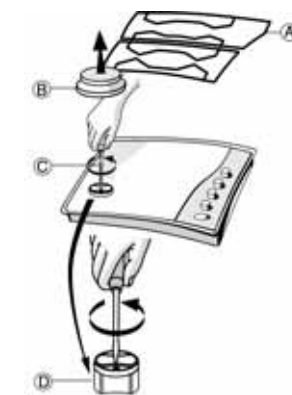
WAŻNE: Trudności z obracaniem pokręteł palników mogą oznaczać uszkodzenie zaworu palnika. W takiej sytuacji należy skontaktować się z serwisem technicznym w celu wymiany wadliwego zaworu.

WAŻNE: W przypadku korzystania z gazu w butlach należy zapewnić odpowiednie ustawienie butli (w pozycji pionowej).

WYMIANA WTRYSKIWACZY (patrz tabela dysz w Instrukcji)

- Zdjąć kratki (A).
- Wyjąć palniki (B).
- Za pomocą klucza nasadowego o odpowiednim rozmiarze odkręcić wtryskiwacz (C), który ma zostać wymieniony.
- Zastąpić go wtryskiwaczem odpowiednim dla nowego typu gazu.
- Ponownie zamontować wtryskiwacz elementem (D).
- W przypadku palnika o wielu koronach należy do wymiany wtryskiwacza (E) użyć klucza płaskiego.

Przed zainstalowaniem płyty należy pamiętać, aby umieścić tabliczkę kalibracji gazu dostarczoną wraz z wtryskiwaczami w taki sposób, aby zasłaniała istniejące informacje dotyczące kalibracji gazu.



REGULACJA MINIMALNEGO USTAWIENIA GAZU W ZAWORACH

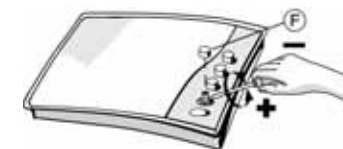
Aby zapewnić prawidłowe minimalne ustawienie, należy zdjąć pokrętło i postępować zgodnie z poniższą procedurą.

- Dokręcić śrubę, aby zmniejszyć wysokość płomienia (-);
- Poluzować śrubę, aby zwiększyć wysokość płomienia (+).

Regulację należy przeprowadzić przy zaworze w pozycji minimalnego ustawienia gazu (mały płomień).

- Nie ma potrzeby ustawiania powietrza głównego zaworów.
- Na tym etapie uruchomić palniki i obrócić pokrętła od pozycji maksymalnej do pozycji minimalnej, aby sprawdzić stabilność płomienia.

Po zakończeniu regulacji należy przeprowadzić ponowne uszczelnienie za pomocą wosku do uszczelniania lub odpowiednika.



LOKALNE PRZEPISY



Należy upewnić się, że instalacja i konserwacja jest wykonywana przez wykwalifikowanego technika zgodnie z instrukcjami producenta oraz obowiązującymi lokalnymi przepisami bezpieczeństwa.

SERWIS TECHNICZNY

Przed wezwaniem serwisu technicznego należy przygotować następujące informacje:

- typ usterki lub problemu;
- dokładny model (napisany na etykiecie dołączonej do instrukcji/karty gwarancyjnej);
- numer serwisowy podany po słowie SERVICE na tabliczce znamionowej pod płytą oraz na etykiecie dołączonej do instrukcji/karty gwarancyjnej;
- pełny adres i numer telefonu użytkownika.

Jeśli wymagana jest naprawa, należy skontaktować się z autoryzowanym serwisem technicznym wskazanym na karcie gwarancyjnej.

SERVICE 0000 000 00000



INSTRUKCJA ROZWIĄZYWANIA PROBLEMÓW

Jeśli płyta nie funkcjonuje prawidłowo, przed skontaktowaniem się z serwisem technicznym należy zapoznać się z Instrukcją rozwiązywania problemów, aby określić usterkę.

1. Nie można zapalić palnika lub płomień jest nierównomierny

Sprawdzić, czy:

- Gaz lub zasilanie elektryczne nie są odłączone, a w szczególności że zawór instalacji gazowej jest otwarty.
- Butla gazowa (z gazem płynnym) nie jest pusta.
- Otwory palnika nie są zatkane.
- Końcówka zapalnika nie jest zabrudzona.
- Wszystkie części palnika zostały prawidłowo umieszczone.
- W pobliżu płyty nie ma przeciągów.

2. Palnik nie pozostaje zapalony

Sprawdzić, czy:

- Podczas zapalania palnika pokrętko jest naciśnięte przez czas wystarczający do uruchomienia urządzenia zabezpieczającego.
- Otwory palnika nie są zatkane w pobliżu termopary.
- Końcówka urządzenia zabezpieczającego nie jest zabrudzona.
- Minimalne ustawienie gazu jest prawidłowe (patrz odpowiednia część).

3. Naczynia nie są stabilne

Sprawdzić, czy:

- Dno naczynia jest płaskie
- Naczynie jest ustawione centralnie względem palnika.
- Kratki nie były wymieniane lub nieprawidłowo umieszczone.

Jeśli po przeprowadzeniu powyższych czynności urządzenie nadal nie działa prawidłowo, należy skontaktować się z najbliższym serwisem technicznym.

CZYSZCZENIE POWIERZCHNI PŁYTY

! OSTRZEŻENIE

Przed przystąpieniem do wykonywania jakichkolwiek czynności konserwacyjnych należy odłączyć urządzenie od zasilania.

- Wszystkie emaliowane i szklane części należy myć ciepłą wodą z neutralnym środkiem do czyszczenia.
- Powierzchnie ze stali nierdzewnej mogą być zabrudzone przez twardą wodę lub zbyt długi kontakt z agresywnymi detergentami. Wszystkie resztki żywności (woda, sosy, kawa itp.) należy zetrzeć przed wyschnięciem.
- Urządzenie należy myć ciepłą wodą i neutralnym detergentem, a następnie wytrzeć miękką szmatką lub irchą. Ślady przypalenia należy usuwać za pomocą specjalnych środków do powierzchni ze stali nierdzewnej.
- **UWAGA:** Stal nierdzewną należy czyścić wyłącznie miękką szmatką lub gąbką.
- Nie należy używać środków ściernych lub żrących, środków na bazie chloru ani środków do szorowania.
- Nie należy stosować urządzeń czyszczących parą.
- Nie należy stosować środków łatwopalnych.
- Nie należy pozostawiać na płycie substancji kwaśnych ani zasadowych, takich jak ocet, musztarda, sól, cukier lub sok z cytryny.

W przypadku płyty IXELIUM należy przestrzegać następujących zaleceń:

- Używać miękkiej szmatki (najlepiej z mikrofibry) zwilżonej wodą lub zwykłym detergentem do czyszczenia szkła.
- Nie używać papierowych ręczników kuchennych, ponieważ mogą zostawiać smugi na płycie.

CZYSZCZENIE ELEMENTÓW PŁYTY

- Kratki, nakładki na palniki oraz palniki można zdejmować do czyszczenia.
- Należy myć je ręcznie ciepłą wodą z detergentem bez właściwości ściernych, usuwając resztki żywności i sprawdzając, czy otwory palnika nie są zatkane.
- Przepłukać i wytrzeć
- Zamontować ponownie palniki i nakładki na palniki w odpowiednich obudowach.
- Podczas ponownego zakładania kratki należy upewnić się, że obszar do stawiania naczyń jest wyrównany z palnikiem.
- Modele wyposażone w elektryczne zapalniki i urządzenia zabezpieczające wymagają starannego czyszczenia końcówki zapalnika w celu zapewnienia prawidłowego działania. Należy regularnie sprawdzać te elementy i w razie potrzeby czyścić zwilżoną szmatką. Przypalone resztki żywności należy usuwać wykałaczką lub igłą.


UWAGA: Aby nie dopuścić do uszkodzenia zapalnika elektrycznego, nie należy używać go, gdy palniki nie znajdują się w obudowach.

DEKLARACJA ZGODNOŚCI


- Niniejsza płyta została zaprojektowana, skonstruowana i jest sprzedawana zgodnie z następującymi przepisami:
 - wymogi bezpieczeństwa dyrektywy "gazowej" 2009/142/WE (wcześniej: EWG 90/396);
 - zasady bezpieczeństwa dyrektywy "niskonapięciowej" 2006/95/WE (która zastępuje dyrektywę 73/23/EWG z późniejszymi zmianami);
 - wymogi bezpieczeństwa dyrektywy EMC 2004/108/WE.
- Niniejsza płyta jest dopuszczona do kontaktu z artykułami żywnościowymi i jest zgodna z przepisami EWG (CE) nr 1935/2004.

OCHRONA ŚRODOWISKA

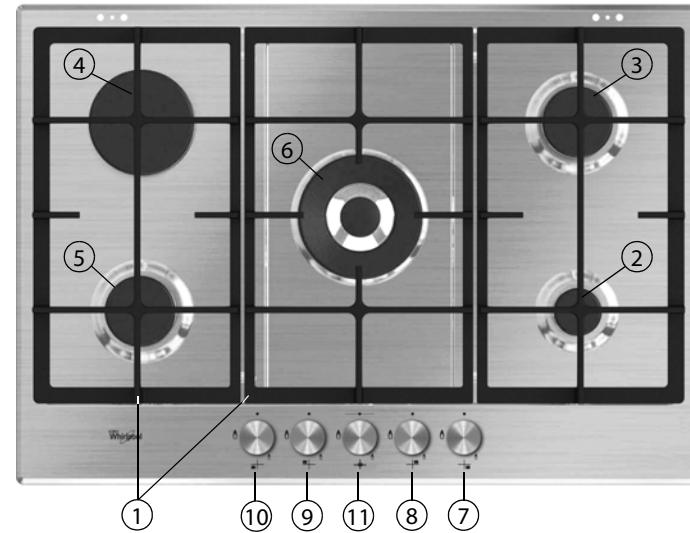
Utylizacja opakowania






Materiał z opakowania w 100% nadaje się do recyklingu i jest oznaczony odpowiednim symbolem . Części opakowania nie należy wyrzucać, lecz utylizować zgodnie z przepisami określonymi przez lokalne władze.

Utylizacja urządzenia



- Niniejsze urządzenie jest oznaczone jako zgodne z Dyrektywą Europejską 2002/96/WE (WEEE) o zużytych sprzęcie elektrycznym i elektronicznym.
- Właściwa utylizacja i złomowanie pomagają wyeliminować niekorzystny wpływ złomowanych produktów na środowisko naturalne oraz zdrowie człowieka.
- Symbol  na urządzeniu lub w dokumentacji do niego dołączonej oznacza, że urządzenia nie wolno traktować jak zwykłego odpadu domowego. Należy oddać je do punktu zajmującego się utylizacją i recyklingiem urządzeń elektrycznych i elektronicznych.

OPIS PRODUKTU



1. Zdejmowane kratki do stawiania naczyń
2. Palnik dodatkowy
3. Palnik średni
4. Palnik dużej mocy
5. Palnik średni
6. Palnik 2-pierścieniowy
7. Pokrętko regulacji palnika dodatkowego 
8. Pokrętko regulacji palnika średniego 
9. Pokrętko regulacji palnika dużej mocy 
10. Pokrętko regulacji palnika średniego 
11. Pokrętko regulacji palnika 2-pierścieniowego 

Symbole

- Zawór zamknięty
-  Maksymalny płomień
-  Minimalny płomień

PRAKTYCZNE PORADY DOTYCZĄCE KORZYSTANIA Z PALNIKÓW

Płyta została wyposażona w palniki o różnych średnicach. W celu zapewnienia optymalnej wydajności palników należy przestrzegać następujących zasad:

- Korzystać z garnków i patelni o szerokości dna takiej samej lub nieco większej od szerokości palników (patrz tabela po prawej stronie).
- Używać wyłącznie garnków i patelni z płaskim dnem.
- Do gotowania używać odpowiedniej ilości wody i przykrywać garnek pokrywą.
- Upewnić się, że garnki stojące na kratkach nie wystają poza krawędź płyty
- W przypadku patelni z wypukłym dnem (woków) należy korzystać z kratki podpierającej (nieodłączona), którą należy umieszczać wyłącznie na palniku 2-pierścieniowym.

WAŻNE: nieprawidłowe używanie kratek może powodować uszkodzenie płyty: nie kłaść kratek spodem do góry ani nie przesuwaj ich po powierzchni płyty.

Nie należy używać:

- Żeliwnych form do pieczenia, kamiennych płyt, garnków i patelni z terakoty.
- Rozpraszaczy ciepła takich jak siatki metalowe i inne.
- Jednocześnie dwóch palników do jednego naczynia (np. kocioł do gotowania ryb).

SPOSÓB KORZYSTANIA Z PŁYTY

⚠ OSTRZEŻENIE

Płomień palnika nie powinien wystawać poza krawędź naczynia.

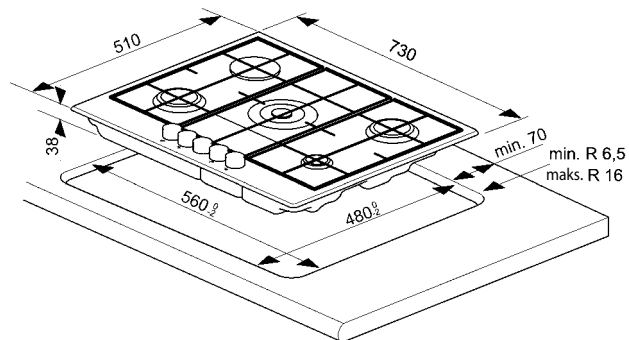
WAŻNE: PODCZAS KORZYSTANIA Z PŁYTY CAŁA JEJ POWIERZCHNIA MOŻE BYĆ GORĄCA.

- Aby zapalić jeden z palników, należy obrócić odpowiednie pokrętło w lewo do pozycji maksymalnego płomienia.
- Docisnąć pokrętło do panelu sterowania, aby zapalić palnik.
- Po zapaleniu palnika naciskać pokrętło jeszcze przez około 5-10 sekund, aby zadziałało urządzenie zabezpieczające. Urządzenie zabezpieczające palnik wyłącza podawanie gazu do palnika po przypadkowym zgaśnięciu płomienia (spowodowanym przez nagły przeciąg, przerwę w dostawie gazu, wykipienie gotowanych płynów itp.).
- **Pokrętła nie należy naciskać dłużej niż przez 15 sekund. Jeśli po upływie tego czasu palnik nie pozostaje zapalony, odczekać co najmniej jedną minutę, a następnie spróbować zapalić palnik ponownie.**

UWAGA: Jeśli parametry gazu utrudniają zapalenie palnika, zalecane jest powtórzenie operacji przy pokrętle ustawionym w pozycji małego płomienia.

Po zwolnieniu pokrętła palnik może zgasnąć. Oznacza to, że urządzenie zabezpieczające nie zostało wystarczająco rozgrzane. W takim przypadku należy powtórzyć operacje opisane powyżej.

WYMIARY I WYMAGANE ODLEGŁOŚCI (mm)



UWAGA: jeśli odległość "A" między szafkami ściennymi wynosi od 600 mm do 730 mm, wysokość "B" musi wynosić co najmniej 520 mm.

jeśli odległość "A" między szafkami ściennymi jest większa niż szerokość płyty kuchennej, wysokość "B" musi wynosić co najmniej 400 mm.

W przypadku instalacji wyciągu nad płytą kuchenną w celu zachowania odpowiedniej odległości należy skorzystać z instrukcji dołączonej do wyciągu

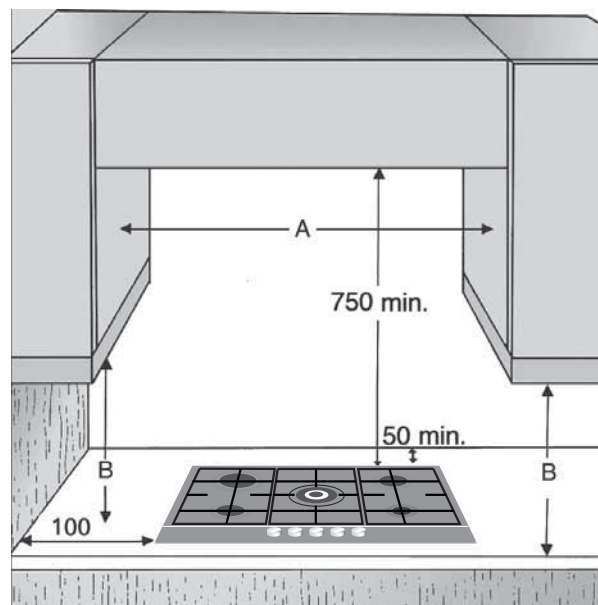


TABELA WTRYSKIWACZY

KATEGORIA II2ELwLs3B/I

Typ stosowanego gazu	Typ palnika	Oznaczenie wtryskiwacza	Znamionowa prędkość przepływu termicznego kW	Zużycie znamionowe	Ograniczona wydajność cieplna kW	Ciśnienie gazu mbar		
						min.	znam.	maks.
GAZ ZIEMNY (metan) G20	2-pierścieniowy	136	3,80	362 l/h	2,20	16	20	25
	dużej mocy	128	3,00	286 l/h	0,60			
	Średni	95	1,65	157 l/h	0,35			
GAZ ZIEMNY G2.350	2-pierścieniowy	180A	3,80	503 l/h	1,80	10	13	16
	dużej mocy	170A	3,00	397 l/h	0,60			
	Średni	129A	1,65	218 l/h	0,35			
GAZ ZIEMNY G27	2-pierścieniowy	151B	3,80	441 l/h	2,20	16	20	23
	dużej mocy	143	3,00	348 l/h	0,60			
	Średni	106A	1,65	192 l/h	0,35			
GAZ PŁYNNY (propan) G31	2-pierścieniowy	92	3,80	276 g/h	2,00	25	37	45
	dużej mocy	88	3,00	218 g/h	0,70			
	Średni	62	1,65	120 g/h	0,45			
	Dodatkowy	47	1,00	73 g/h	0,35			

Typ stosowanego gazu	Konfiguracja modelu	Znamionowa prędkość przepływu termicznego (kW)	Całkowite zużycie znamionowe	Powietrze wymagane (m ³) do spalenia 1 m ³ gazu
G20 20 mbar	5 palniki	11,10	1057 l/h	9,52
G2.350 13 mbar	5 palniki	11,10	1468 l/h	6,85
G27 20 mbar	5 palniki	11,10	1289 l/h	7,90
G30/G31 37 mbar	5 palniki	11,10	807 g/h	30,94

ZASILANIE ELEKTRYCZNE: 220-240 V ~ 50/60 Hz

ADAPTER WOKA I POKRYWA URZĄDZENIA

(nieodłączone, akcesoria te można nabyć oddzielnie w serwisie).

