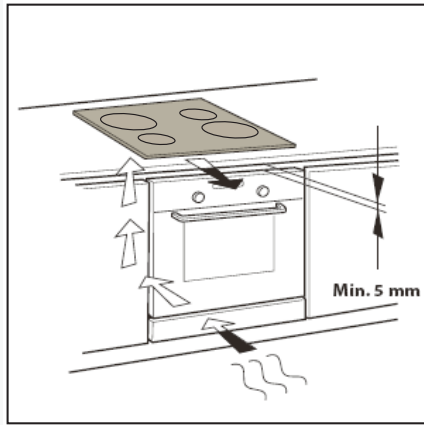
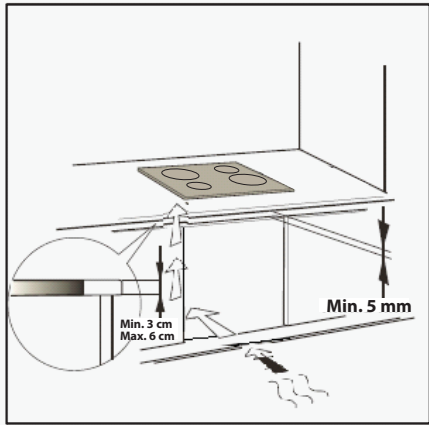
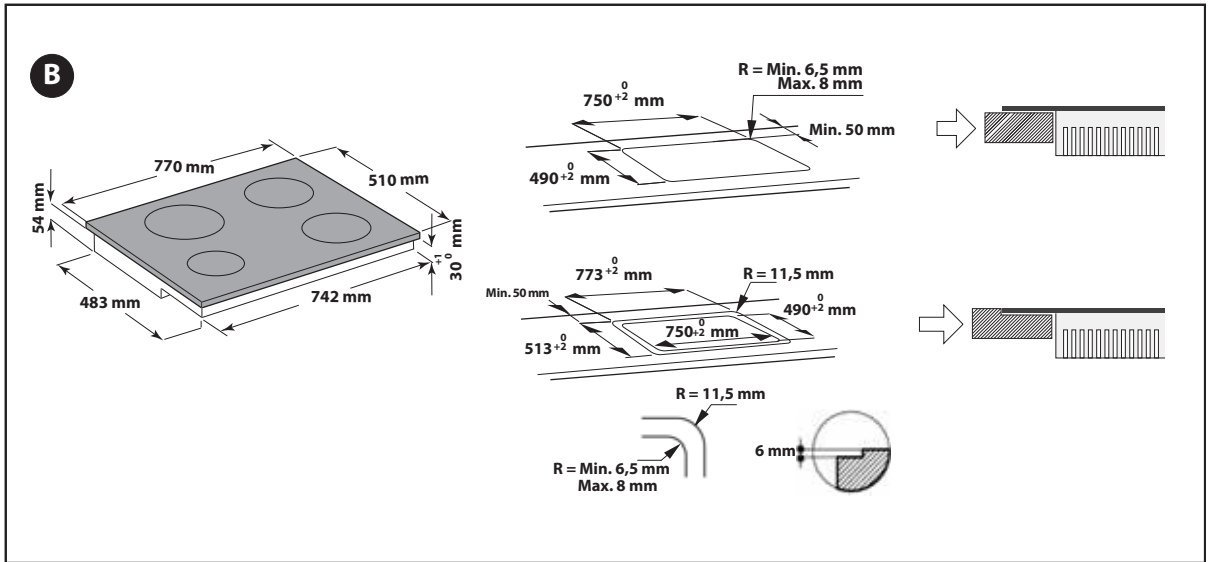
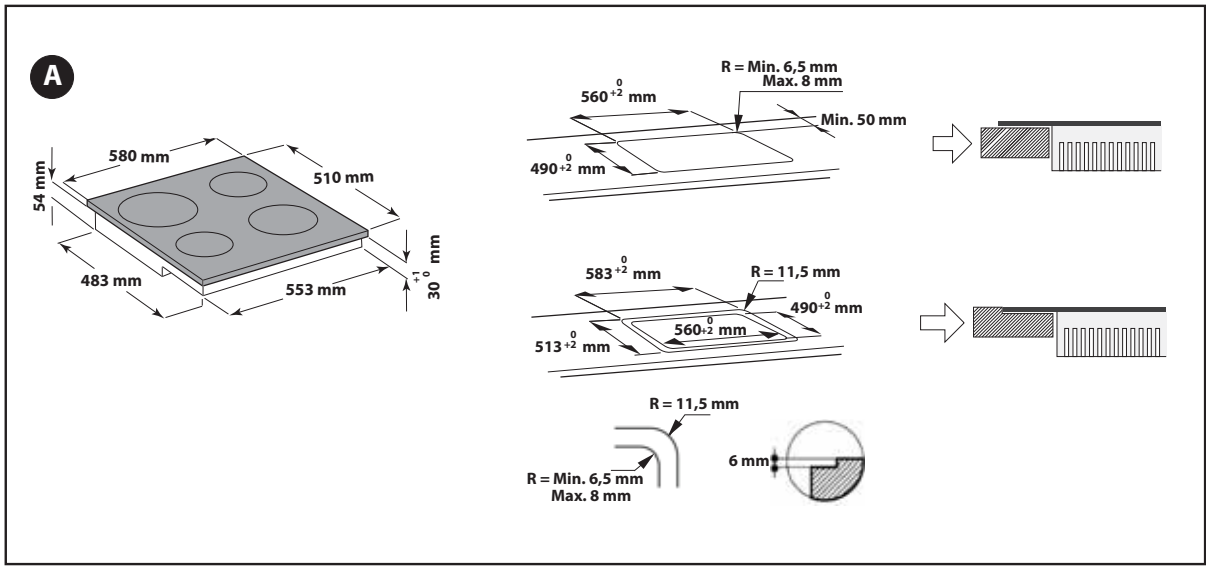
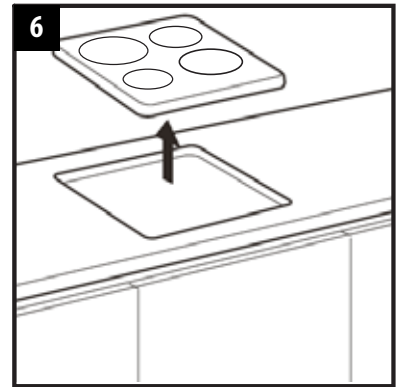
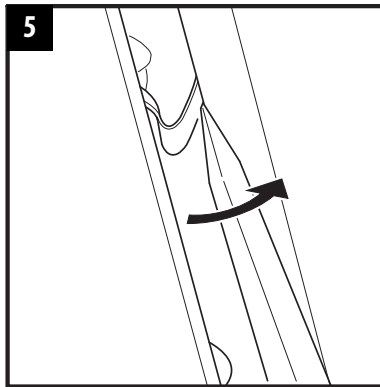
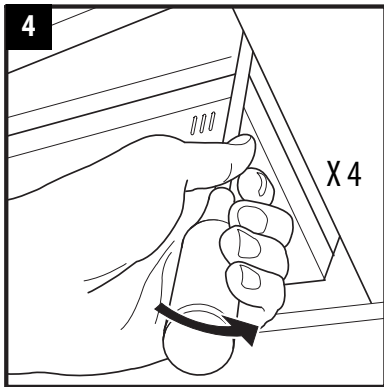
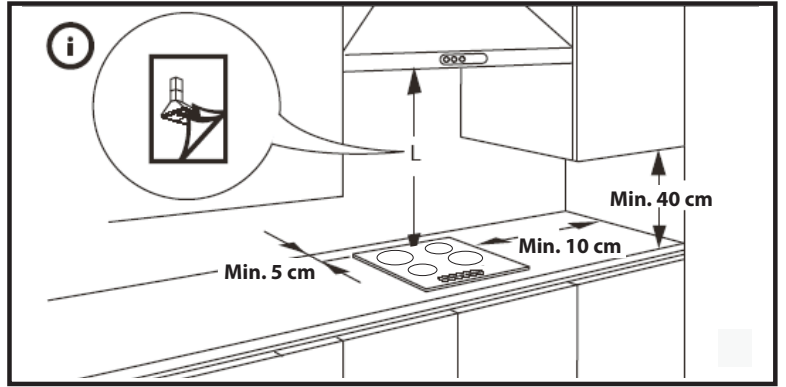
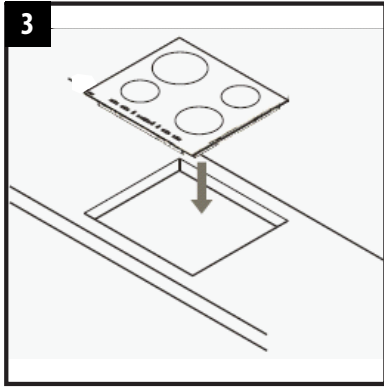
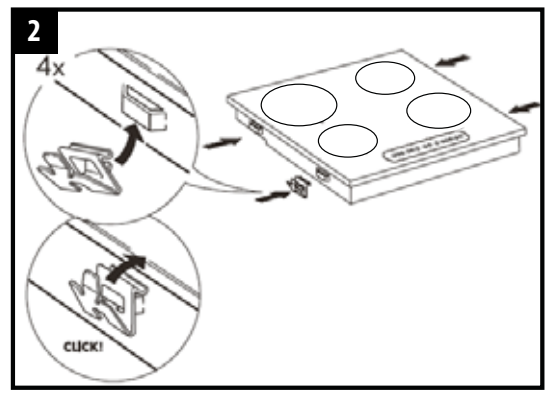
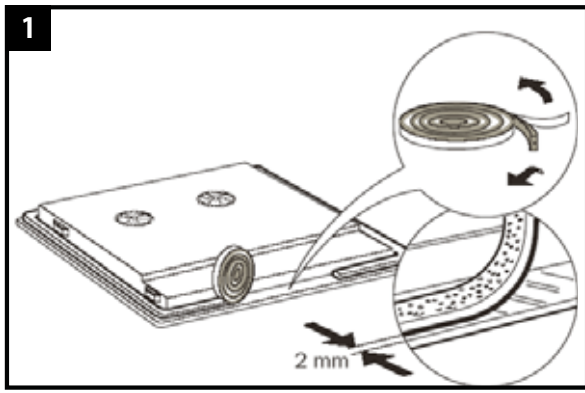




SENSING THE DIFFERENCE

ENGLISH	Installation	Page	6	Instructions for use	Page	8
DEUTSCH	Installation	Seite	15	Bedienungsanleitung	Seite	16
FRANÇAIS	Installation	Page	23	Mode d'emploi	Page	24
NEDERLANDS	Installatie	Pagina	31	Gebruiksaanwijzing	Pagina	32
ESPAÑOL	Instalación	Página	40	Instrucciones de uso	Página	41
PORTUGUÊS	Instalação	Página	49	Instruções de utilização	Página	50
ITALIANO	Installazione	Pagina	57	Istruzioni per l'uso	Pagina	58
ΕΛΛΗΝΙΚΑ	Εγκατάσταση	Σελίδα	65	Οδηγίες χρήσης	Σελίδα	66
SVENSKA	Installation	Sidan	74	Bruksanvisning	Sidan	75
NORSK	Installasjon	Side	82	Bruksanvisning	Side	83
DANSK	Installation	Side	90	Brugervejledning	Side	91
SUOMI	Asennus	Sivu	98	Käyttöohje	Sivu	99
POLSKI	Instalacja	Strona	106	Instrukcja obsługi	Strona	107
ČESKY	Instalace	Strana	113	Návod k použití	Strana	115
SLOVENSKY	Inštalácia	Strana	122	Návod na používanie	Strana	123
MAGYAR	Üzembe helyezés	Oldal	130	Használati útmutató	Oldal	131
РУССКИЙ	Установка	Страница	138	Инструкции по пользованию прибором	Страница	139
БЪЛГАРСКИ	Инсталиране	Страница	147	Инструкции за употреба	Страница	148
ROMÂNĂ	Instalarea	Pagina	156	Instrucțiuni de utilizare	Pagina	157
УКРАЇНСЬКА	Установлення	Сторінка	164	Інструкції з експлуатації	Сторінка	165





WAŻNE INSTRUKCJE BEZPIECZEŃSTWA

PAŃSTWA BEZPIECZEŃSTWO ORAZ BEZPIECZEŃSTWO OSÓB TRZECICH JEST BARDZO WAŻNE

Niniejsza instrukcja zawiera ważne informacje dotyczące bezpieczeństwa, z którymi należy się zapoznać i których należy ściśle przestrzegać.



Ten symbol informuje o potencjalnym zagrożeniu dla bezpieczeństwa użytkownika i osób trzecich. Wszystkie wiadomości dotyczące bezpieczeństwa będą poprzedzone tym symbolem oraz następującymi oznaczeniami:



NIEBEZPIECZEŃSTWO

Oznacza niebezpieczną sytuację, której ewentualne zaistnienie prowadzi do poważnych obrażeń.



OSTRZEŻENIE

Oznacza niebezpieczną sytuację, której ewentualne zaistnienie mogłoby prowadzić do poważnych obrażeń.

Wszystkie komunikaty dotyczące bezpieczeństwa określają rodzaj potencjalnego ryzyka oraz informują, w jaki sposób zmniejszyć ryzyko urazów, szkód oraz porażenia prądem wskutek nieprawidłowej obsługi urządzenia. Należy ściśle przestrzegać następujących instrukcji:

- Podczas rozpakowywania i instalacji należy używać rękawic ochronnych.
- Przed przystąpieniem do jakichkolwiek czynności instalacyjnych urządzenie należy odłączyć od zasilania elektrycznego.
- Instalacja lub konserwacja powinna zostać przeprowadzona przez technika specjalistę zgodnie z instrukcjami producenta oraz obowiązującymi lokalnie przepisami dotyczącymi bezpieczeństwa. Nie naprawiać i nie wymieniać żadnej części urządzenia, jeśli nie jest to konkretnie zalecane w instrukcji obsługi.
- Urządzenie musi być uziemione.
- Przewód zasilający powinien mieć wystarczającą długość, aby umożliwić podłączenie zabudowanego urządzenia do sieci elektrycznej.
- Aby instalacja była zgodna z obowiązującymi przepisami bezpieczeństwa, należy zamontować wyłącznik wielobiegunowy o minimalnym odstępie styków wynoszącym 3 mm.
- Nie wolno stosować rozgałęziaczy ani przedłużaczy.
- Nie ciągnąć kabla zasilającego urządzenia.
- Po zakończeniu instalacji użytkownik nie powinien mieć dostępu do komponentów elektrycznych urządzenia.
- Urządzenie jest przeznaczone wyłącznie do użytku domowego do przygotowywania żywności. Nie dopuszcza się żadnych innych zastosowań (np. do ogrzewania pomieszczeń). Producent nie ponosi żadnej odpowiedzialności za uszkodzenia i straty spowodowane niewłaściwym użyciem lub nieprawidłową konfiguracją ustawień.
- Urządzenie oraz jego dostępne elementy nagrzewają się podczas pracy do wysokiej temperatury. Należy zachować ostrożność i nie dotykać elementów grzejnych. Niemowlęta (w wieku 0-3 lat) i małe dzieci (w wieku 3-8 lat) nie powinny zbliżać się do urządzenia bez nadzoru osób dorosłych.
- Urządzenie może być obsługiwane przez dzieci powyżej 8 roku życia oraz osoby o ograniczonych zdolnościach fizycznych, sensorycznych lub umysłowych, a także nieposiadające wiedzy lub doświadczenia, jeśli będą one nadzorowane lub zostaną poinstruowane w zakresie bezpiecznego korzystania z tego urządzenia i będą świadome związanych z tym zagrożeń. Dzieci nie mogą bawić się urządzeniem. Urządzenie nie powinno być czyszczone ani konserwowane przez dzieci bez nadzoru.
- Podczas pracy urządzenia i po jej zakończeniu nie wolno dotykać grzałek. Nie dopuszczać do kontaktu ze ściereczkami lub innym łatwopalnym materiałem, dopóki wszystkie komponenty urządzenia nie wystygły wystarczająco.
- Nie wolno wkładać do piekarnika materiałów łatwopalnych ani przechowywać ich w jego pobliżu.
- Przegrzane tłuszcze i oleje mogą się łatwo zapalić. Należy nadzorować pieczenie potraw z dużą ilością tłuszczu lub oleju.
- We wnęce pod urządzeniem należy zainstalować panel oddzielający, który nie został dostarczony w komplecie.

- Jeśli na powierzchni pojawią się pęknięcia, należy wyłączyć urządzenie, aby uniknąć ryzyka porażenia prądem elektrycznym (dotyczy tylko urządzeń ze szklaną powierzchnią).
- Urządzenia nie można włączać przy pomocy zewnętrznego timera ani oddzielnego systemu zdalnego sterowania.
- Pozostawienie urządzenia bez nadzoru podczas przyrządzania potraw z użyciem oleju i tłuszczu może spowodować zagrożenie oraz może prowadzić do pożaru. Pożaru NIGDY nie wolno gasić wodą! Należy wyłączyć urządzenie i przykryć ogień np. pokrywką lub kocem gaśniczym.
Ryzyko pożaru: nie przechowywać żadnych rzeczy na powierzchniach gotowania.
- Nie stosować urządzeń czyszczących parą!
- Na powierzchni płyty nie wolno kłaść sztućców ani pokrywek do garnków, gdyż mogą się one rozgrzać do wysokiej temperatury.
- Po zakończeniu używania płyty należy wyłączyć pole grzejne za pomocą pokrętła a nie polegać na układzie wykrywania obecności naczynia (dotyczy tylko urządzeń z funkcją indukcji).


PORADY DOTYCZĄCE OCHRONY ŚRODOWISKA

Utylizacja opakowania

Materiał z opakowania w 100% nadaje się do recyklingu i jest oznaczony symbolem . Części opakowania nie należy wyrzucać, lecz utylizować zgodnie z przepisami określonymi przez lokalne władze.

Utylizacja urządzenia

Niniejsze urządzenie jest oznaczone zgodnie z Dyrektywą Europejską 2002/96/WE (WEEE) oraz polską ustawą o zużytych sprzęcie elektrycznym i elektronicznym. Zapewniając prawidłowe złomowanie niniejszego urządzenia przyczynią się Państwo do ograniczenia ryzyka wystąpienia negatywnego wpływu produktu na środowisko i zdrowie ludzi.

Symbol  na urządzeniu lub w dokumentacji do niego dołączonej oznacza, że urządzenia nie wolno traktować podobnie jak zwykłe odpady domowe. Należy oddać je do punktu zajmującego się utylizacją i recyklingiem urządzeń elektrycznych i elektronicznych.

Oszczędzanie energii

Aby uzyskać najlepsze wyniki pracy urządzenia, należy:

- Używać garnków i patelni, których średnica dna jest równa średnicy pola grzejnego.
- Stosować tylko garnki i patelnie o płaskim dnie.
- Jeśli to możliwe, garnki powinny być nakryte w czasie gotowania.
- Dzięki naczyńmi ciśnieniowym można zmniejszyć zużycie energii i skrócić długość gotowania.
- Naczynia należy stawiać na środku pola grzejnego oznaczonego na płycie.

DEKLARACJA ZGODNOŚCI

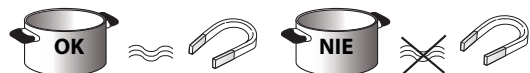
- Niniejsze urządzenie zostało zaprojektowane, wyprodukowane i wprowadzone na rynek zgodnie z wymogami bezpieczeństwa określonymi w dyrektywie "niskonapięciowej" nr 2006/95/WE (która zastępuje dyrektywę 73/23/EWG z późniejszymi zmianami) oraz z wymogami bezpieczeństwa określonymi w dyrektywie "EMC" 2004/108/WE.

PRZED ROZPOCZĘCIEM PRACY



WAŻNE: Jeśli naczynia nie mają prawidłowych rozmiarów, pola grzejne nie włączą się. Stosować wyłącznie naczynia opatrzone napisem "INDUCTION SYSTEM" (Rysunek obok). Naczynie należy postawić na żądane pole grzejne przed włączeniem płyty kuchennej.
W przypadku stosowania odpowiednich garnków nie można używać stref gotowania przy temperaturze poniżej 10°C.



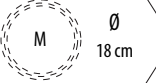



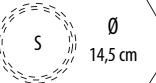

ISTNIEJĄCE NACZYNIA



Aby sprawdzić, czy dno naczynia jest przystosowane do gotowania na indukcyjnej płycie kuchennej: jeśli dno naczynia lub patelni nie reaguje na magnes, oznacza to, że naczynie nie jest przystosowane.

- Sprawdzić, czy spód naczynia nie jest chropowaty, aby nie doszło do porysowania powierzchni płyty kuchennej. Sprawdzić naczynia.
- Nie opierać gorących garnków i patelni o powierzchnię panelu sterowania. Może to prowadzić do jego uszkodzenia.

ZALECANE ŚREDNICE DNA NACZYŃ

 <p>XL ∅ 28 cm</p>		<p>∅ 17 cm min. → 28 cm max.</p>	 <p>M ∅ 18 cm</p>		<p>∅ 12 cm min. → 18 cm max.</p>
 <p>L ∅ 21 cm</p>		<p>∅ 15 cm min. → 21 cm max.</p>	 <p>S ∅ 14,5 cm</p>		<p>∅ 10 cm min. → 14,5 cm max.</p>

ZALECANE POŁOŻENIE NACZYNIA

W celu zapewnienia najlepszej wydajności przy równoczesnym korzystaniu z dwóch naczyń należy je położyć zgodnie z poniższymi ilustracjami.

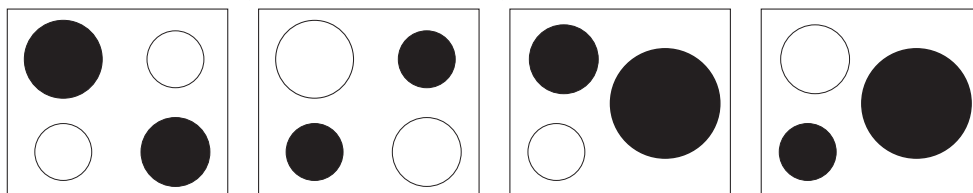


TABELA MOCY

Poziom mocy		Rodzaj gotowania	Użycie poziomu (wskazanie należy skorygować wg własnego doświadczenia oraz nawyków gotowania)
Moc maksymalna	Boost	Szybkie podgrzewanie	Idealne do podniesienia temperatury potrawy w krótkim czasie, szybkiego zagotowania wody lub podgrzania płynów
	Duża moc	9-7	Smażenie - gotowanie Przyrumienianie - podsmażanie - gotowanie - grillowanie
Średnia moc		7-5	Przyrumienianie - gotowanie - duszenie - podsmażanie - grillowanie Gotowanie - duszenie - podsmażanie - grillowanie
	Mała moc	4-3	Gotowanie - utrzymywanie na ogniu - zagęszczanie - gotowanie makaronu al dente
2-1		Roztapianie - rozmrażanie - utrzymywanie w ciepłe - przyrządzanie risotto	Idealne do zmiękczenia masła, delikatnego roztopienia czekolady, rozmrażania małych artykułów spożywczych oraz utrzymywania w ciepłe świeżo ugotowanych potraw (np. sosy, zupy) Idealne do utrzymywania w ciepłe świeżo ugotowanych potraw, gotowania risotto oraz utrzymywania temperatury talerzy, na których będą podawane dania (z wykorzystaniem specjalnych akcesoriów do płyt indukcyjnych)
OFF	Moc zero	Powierzchnia podparcia	Płyta kuchenna w położeniu czuwania lub wyłączona (możliwa obecność ciepła resztkowego pozostałego po zakończeniu gotowania, sygnalizowana przez symbol H)

UWAGA:

W razie krótkiego gotowania, które wymaga jednakże idealnego rozłożenia ciepła (np. naleśniki) na podwójnym polu o średnicy 28 cm (w zależności od modelu), zaleca się stosowanie naczyń, których średnica nie przekracza 24 cm. Do potraw wymagających delikatnej obróbki cieplnej (na przykład topienie czekolady czy masła) zaleca się używanie pojedynczych pól grzewczych o mniejszej średnicy.

INSTALACJA

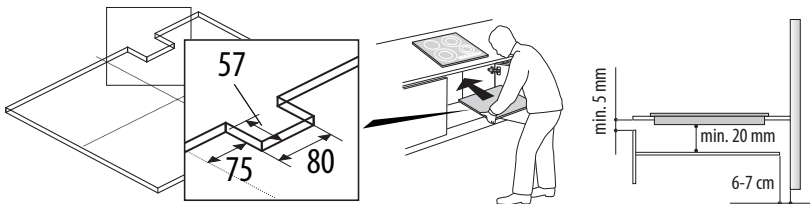
Po rozpakowaniu urządzenia należy sprawdzić, czy nie zostało ono uszkodzone w czasie transportu. W razie problemów skontaktować się ze sprzedawcą lub autoryzowanym serwisem.

Wymiary do zabudowy oraz instrukcja instalacji patrz rysunki na stronie 2.

PRZYGOTOWANIE MEBLA DO ZABUDOWY

! OSTRZEŻENIE

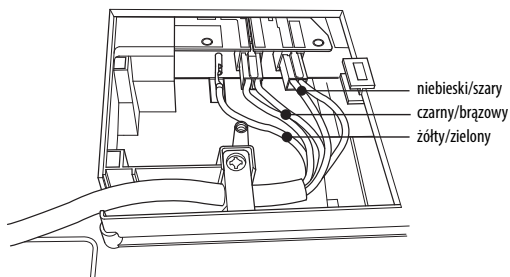
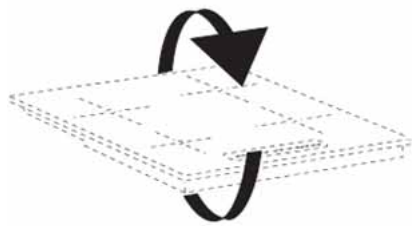
- Zainstalować panel oddzielający pod płytą kuchenną.
- Po zainstalowaniu dolna część urządzenia nie powinna być już dostępna.
- W razie instalacji piekarnika pod płytą nie instalować panelu oddzielającego.
- Odległość między spodem urządzenia a panelem oddzielającym powinna być zgodna z wymiarami podanymi na rysunku.
- Aby zagwarantować prawidłową pracę urządzenia, nie wolno blokować minimalnego otworu między blatem a górną częścią blatu mebla (min. 5 mm).
- Jeśli pod płytą kuchenną jest instalowany piekarnik, sprawdzić, czy posiada on system chłodzenia.
- Nie instalować płyty kuchennej na zmywarkach bądź pralkach, aby zapobiec kontaktowi obwodów elektronicznych z parą lub wilgocią, która może je uszkodzić.
- W przypadku montażu płyty równo z blatem skontaktować się z serwisem w celu montażu zestawu śrub 4801 211 00112.
- Aby zdjąć płytę, należy zwolnić śrubokrętem (nie jest dostarczony w komplecie) sprężyny znajdujące się w dolnej części urządzenia.



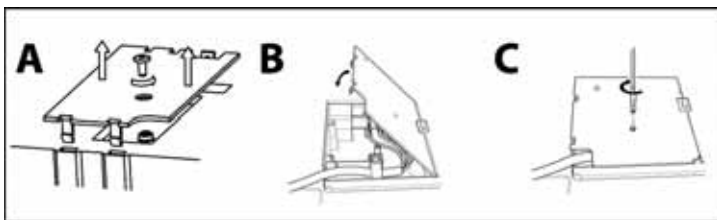
PODŁĄCZENIE DO ZASILANIA ELEKTRYCZNEGO

! OSTRZEŻENIE

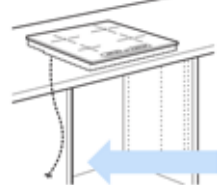
- Odłączyć urządzenie od zasilania elektrycznego.
- Instalacja musi być wykonywana przez wykwalifikowanego pracownika znającego aktualne przepisy dotyczące bezpieczeństwa i instalacji.
- Producent nie ponosi żadnej odpowiedzialności za obrażenia osób lub zwierząt ani za straty materialne wynikłe z nieprzestrzegania przepisów podanych w niniejszym rozdziale.
- Przewód zasilający powinien mieć wystarczającą długość, aby umożliwić zdjęcie płyty z blatu.
- Upewnić się, że napięcie podane na tabliczce znamionowej znajdującej się w dolnej części urządzenia jest zgodne z napięciem w instalacji domowej.

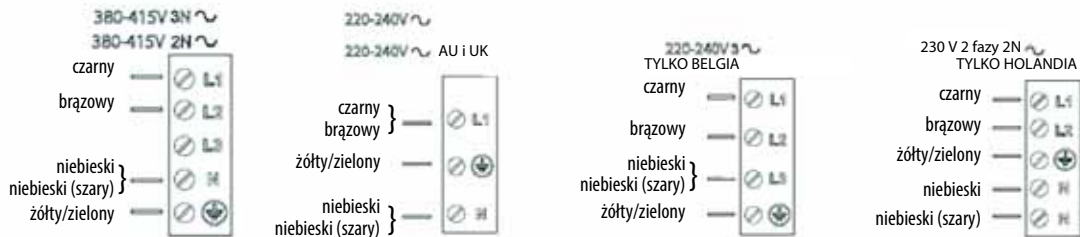


1. Zdjąć osłonę zacisków (A), odkręcając śrubę, a następnie wsunąć osłonę w zawias (B) zacisków.
 2. Wsunąć przewód zasilający w uchwyt, a następnie podłączyć poszczególne żyły przewodu do bloku zacisków w sposób przedstawiony na schemacie połączeń znajdującym się w pobliżu zacisku.
 3. Zabezpieczyć przewód zasilający w uchwycie.
 4. Zamknąć osłonę (C), a następnie przykręcić ją na zacisku przy użyciu wcześniej odkręconej śruby.
- Po każdym podłączeniu płyty do sieci przeprowadzana jest automatyczna kontrola trwająca kilka sekund.



Podłączenie do zasilania sieciowego

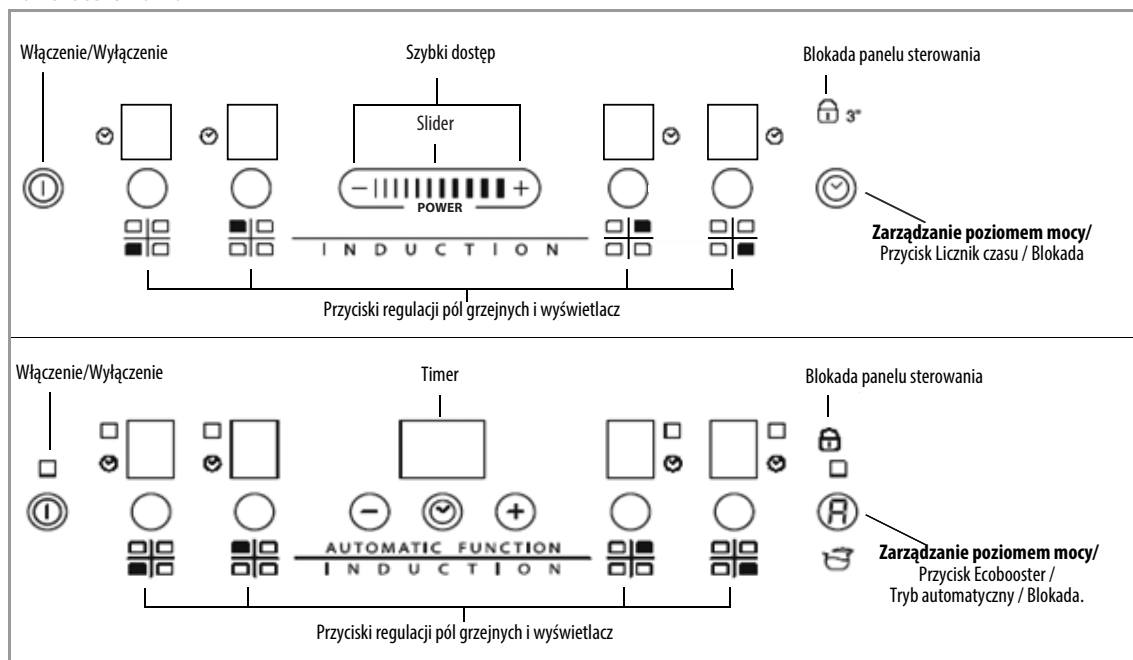




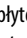
INSTRUKCJA OBSŁUGI

Opis panelu sterowania

Panel sterowania



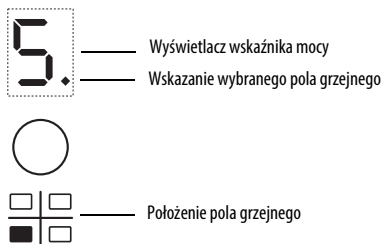
Włączenie/wyłączenie płyty kuchennej

Aby włączyć płytę, wcisnąć przycisk  na ok. 2 sekundy i przytrzymać, dopóki nie zapalą się wyświetlacze pól grzewczych. Aby wyłączyć płytę, dotknąć tego samego przyciski i przytrzymać do czasu wyłączenia wyświetlaczy. Wszystkie pola grzejne zostaną wyłączone.

Gdy płyta już pracowała, wskaźnik ciepła resztkowego "H" świeci, dopóki płyta kuchenna nie wystygnie.

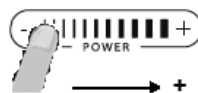
Jeśli w ciągu 10 sekund od włączenia płyty kuchennej nie wybierze się żadnej funkcji, płyta wyłączy się automatycznie.

Włączenie i regulacja pól grzewczych



Działanie suwaka

Zwiększanie poziomu mocy



Zmniejszanie poziomu mocy



Umieścić naczynie na strefie grzewczej, włączając płytę, a następnie aktywować wymaganą strefę grzewczą, naciskając odpowiedni okrągły przycisk "5" pojawiający się na wyświetlaczu. Za pomocą suwaka (jeśli jest dostępny) można wybrać wymagany poziom mocy, od wartości minimalnej 0 do wartości maksymalnej 9 lub do poziomu silnego podgrzewania "P", jeśli jest dostępny. W celu zwiększenia poziomu mocy należy przejechać palcem po suwaku kilka razy od lewej do prawej, natomiast w celu jego zmniejszenia należy przejechać palcem po suwaku w odwrotnym kierunku. Innym rozwiązaniem jest użycie przycisków szybkiego dostępu "+" i "-".

Wyłączenie pola grzewczego

W celu wyłączenia pola grzewczego należy nacisnąć odpowiedni przycisk i przytrzymać go przez ponad 3 sekundy.

Pole grzejne wyłączy się; jeżeli pole grzejne jest jeszcze nagrzane, na odpowiadającym mu wyświetlaczu pojawi się litera "H".

Blokada panelu sterowania

Funkcja blokuje przyciski, aby nie dopuścić do przypadkowego włączenia płyty kuchennej. Aby włączyć blokadę panelu sterującego, włącz płytę grzejącą i naciśnij przycisk blokady i przytrzymaj go przez trzy sekundy. Sygnał akustyczny i podświetlony wskaźnik obok symbolu kłódki świadczą o włączeniu blokady. Panel sterowania jest zablokowany za wyjątkiem funkcji wyłączenia. Aby wyłączyć blokadę, należy wykonać tę samą procedurę, co przy włączaniu. Wyłączy się wskaźnik świetlny i płyta będzie ponownie aktywna.

Obecność wody, płynu, jaki wydostał się z naczynia na płycie, a także innych przedmiotów na przycisku pod symbolem może być powodem przypadkowego i niepożądanego włączenia się lub wyłączenia blokady panelu sterowania.

Timer

Timer może służyć do ustawiania czasu gotowania dla wszystkich pól grzewczych do maksymalnie 99 minut (1 godzina i 39 minut).

Wybrać strefę grzewczą timera, a następnie nacisnąć timer (patrz rysunek). Włączenie funkcji zostanie potwierdzone sygnałem dźwiękowym (patrz ilustracja). Na wyświetlaczu pojawi się symbol "00" i włączy się kontrolka LED. W celu zmniejszenia lub zwiększenia wartości timera należy trzymać wciśnięte przyciski "+" i "-" funkcji suwaka. Po upływie ustawionego czasu rozlega się sygnał dźwiękowy, a pole grzejne samoczynnie się wyłącza. W celu wyłączenia timera należy trzymać przycisk timera wciśnięty przez co najmniej 3 sekundy.

Aby ustawić timer dla innego pola, należy powtórzyć powyższe punkty. Na wyświetlaczu timera widnieją zawsze informacje dotyczące timera ustawionego dla wybranego pola lub timera z najkrótszym ustawionym czasem.

W celu modyfikacji lub wyłączenia timera należy nacisnąć przycisk wyboru pola grzewczego dla danego timera.

Informacje dotyczące panelu sterowania

Funkcje specjalne (jeśli dostępne)

Niektóre modele są wyposażone w funkcje specjalne:

Funkcja automatyczna (R)

Funkcja automatycznie ustawia poziom mocy odpowiedni do utrzymywania minimalnego gotowania. Włączyć tę funkcję po doprowadzeniu potrawy do wrzenia. W tym celu nacisnąć najpierw przycisk dotyczący pola, a następnie przycisk (R).

Wskaźniki ciepła resztkowego.

Płyta jest wyposażona we wskaźnik ciepła resztkowego dla każdego pola grzewczego. Wskaźnik taki sygnalizuje, które pola grzejne mają jeszcze wysoką temperaturę.

Jeśli na wyświetlaczu pojawia się H, pole grzejne jest nadal gorące. Jeśli przy danym polu świeci się ten symbol, pole można jeszcze wykorzystać aby, na przykład, roztopić masło lub utrzymać temperaturę potrawy.

Po wystygnięciu pola grzewczego wyświetlacz gaśnie.

Wskaźnik nieprawidłowego naczynia lub braku naczynia.

Jeśli naczynie nie jest przystosowane do pracy z płytą indukcyjną, jest nieprawidłowo ustawione lub ma niewłaściwe wymiary, na wyświetlaczu pojawia się komunikat "Brak naczynia" (patrz rysunek obok). W takiej sytuacji zaleca się przestawienie garnka na powierzchni płyty grzejnej aż do znalezienia miejsca prawidłowego działania. Jeśli w ciągu 60 sekund nie zostanie wykryte żadne naczynie, płyta kuchenna się wyłączy.

Funkcja szybkiego gotowania (Funkcja silnego podgrzewania, jeśli jest dostępna)

Funkcja jest dostępna jedynie dla określonych pól grzejnych. Pozwala ona na wykorzystanie maksymalnej mocy płyty (np. w celu szybkiego doprowadzenia wody do wrzenia). Aby włączyć tę funkcję, naciskać przycisk "+" aż do pojawienia się na wyświetlaczu "P". Po 5 minutach działania funkcji booster urządzenie automatycznie ustawia dla danego pola poziom 9.

"Power management" (Funkcja, jeśli jest dostępna)

Dzięki funkcji "Power management" użytkownik może ustawić według własnych potrzeb, maksymalną moc jaką płyta może pobrać z sieci zasilającej.


Regulację można przeprowadzić w dowolnym momencie a wprowadzone ustawienia zostają zachowane do kolejnej modyfikacji.

Po ustawieniu żądanej mocy maksymalnej płyta automatycznie dokona podziału mocy na poszczególne pola grzejne, gwarantując, że ustawiony próg nigdy nie będzie przekraczany, zaletą tej opcji jest również możliwość jednoczesnego zarządzania wszystkimi polami grzejnymi, bez problemów związanych z przeciążeniem.

Dostępne są 4 maksymalne poziomy mocy. Przedstawiane są w następujący sposób na wyświetlaczu: 2,5 – 4,0 – 6,0 – 7,2 kW (7,2 kW stanowi maksymalną moc płyty kuchennej)

W momencie zakupu płyta jest ustawiona na maksymalną wartość mocy

W ciągu pierwszych 60 sekund od podłączenia płyty do gniazda zasilania można ustawić wymagany poziom mocy, wykonując poniższe czynności:

Krok	Panel sterowania	Wyświetlacz
1	 Naciśnięcie na około 3 sekundy	
2	Naciśnij przycisk Zarządzania poziomem mocy, aby potwierdzić poprzedni krok	Na wyświetlaczu pojawi się komunikat 
3	 Naciśnięcie, aby wybrać wybrany poziom spośród różnych dostępnych opcji	Kontrolka zaświeci razem z kontrolkami włączenia poszczególnych stref grzewczych
4	Naciśnij przycisk Zarządzania poziomem mocy, aby potwierdzić poprzedni krok	Przez około 2 sekundy na wyświetlaczu miga ustawiony poziom, a następnie płyta emituje sygnał dźwiękowy i wyłącza się. Od tej pory jest gotowa do pracy

W razie wystąpienia błędu podczas ustawiania mocy pojawia się symbol  na środku, towarzyszy mu ciągly sygnał dźwiękowy trwający około 5 sekund. W takim przypadku należy powtórzyć procedurę konfiguracji od początku. Jeśli błąd wystąpi ponownie, skontaktować się z serwisem.

Podczas normalnej eksploatacji po osiągnięciu maksymalnego dostępnego poziomu mocy, gdy użytkownik próbuje go zwiększyć, wskaźnik mocy danego pola grzejnego miga dwukrotnie emitując sygnał dźwiękowy.

Jeśli niezbędna jest wyższa moc na tym polu grzejnym, trzeba ręcznie zmniejszyć poziom mocy jednego lub kilku pozostałych włączonych pól.

Aktywacja/dezaktywacja sygnału dźwiękowego (opcja niedostępna w wersji z suwakiem)

Po włączeniu płyty naciśnięcie jednocześnie i przytrzymanie przez co najmniej trzy sekundy przycisk "+" oraz ostatni przycisk po prawej stronie ("blokada panelu sterowania").



CZYSZCZENIE

OSTRZEŻENIE

- Unikać stosowania czyszczynek parowych.
- Przed przystąpieniem do czyszczenia należy upewnić się, czy wszystkie pola grzejne są wyłączone oraz czy nie świeci się wskaźnik ciepła resztkowego ("H").

WAŻNE: nie stosować gąbek ani myjek ściernych. Jeśli będą stosowane, mogą z czasem uszkodzić szkło.

- Po każdym użyciu odczekać, aż płyta ostygnie, a następnie wyczyścić ją, aby zapobiec powstawaniu osadów i plam z resztek jedzenia.
- Cukier lub artykuły o dużej zawartości cukru uszkadzają płytę kuchenną i należy je natychmiast usuwać.
- Sól, cukier i piasek mogą zarysować szklaną powierzchnię.
- Stosować miękkie ściereczki, ręczniki papierowe lub specjalne produkty do czyszczenia płyt (przestrzegać wskazówek producenta).
- Płyny rozlane na strefę grzewczą mogą powodować drgania lub przesuwanie naczyń.

INSTRUKCJA WYSZUKIWANIA USTEREK

- Proszę uważnie przeczytać i wykonać instrukcje podane w rozdziale "Instrukcja obsługi".
- Sprawdzić, czy nie doszło do przerw w zasilaniu elektrycznym.
- Dobrze wytrzeć powierzchnię płyty po jej umyciu.
- Jeśli po włączeniu płyty na wyświetlaczu pojawiają się kody alfanumeryczne, należy postępować zgodnie z instrukcjami podanymi w poniższej tabeli.
- Jeśli po zakończeniu pracy nie można wyłączyć płyty kuchennej, należy ją odłączyć od zasilania elektrycznego.

KOD BŁĘDU	OPIS	PRAWDOPODOBNE PRZYCZYNY	USUNIĘCIE KOD BŁĘDU
C81, C82	Panel sterowania wyłącza się z powodu zbyt wysokiej temperatury.	Temperatura wewnętrzna części elektronicznych jest zbyt wysoka.	Odczekać, aż płyta się ochłodzi, a następnie włączyć ją ponownie.
C83	Na panelu sterowania jest wyświetlany kod błędu, a płyta wyłącza się w wyniku problemu związanego z układem elektronicznym	Napięcie zasilania płyty grzewczej jest zbyt wysokie	Płyta grzewcza może być nadal użytkowana, jednakże należy wezwać lokalny autoryzowany serwis
C85	Płyta nie może dostarczyć mocy do naczynia	Naczynie nie jest przystosowane do gotowania na płycie indukcyjnej	Użyć innego naczynia indukcyjnego
F02 lub F04 lub C84	Podłączone napięcie jest nieprawidłowe lub wystąpiła awaria zasilania	Czujnik wykrywa napięcie inne niż wymagane.	Odłączyć płytę od sieci zasilającej i sprawdzić podłączenie.
F01, F05, F06, F07, F10, F12, F25, F33, F34, F36, F37, F46, F47, F48, F49, F58, F61, F62, F63, F72, F74, F77	Odłączyć płytę od zasilania elektrycznego Odczekać kilka sekund, a następnie podłączyć ponownie Jeśli problem występuje nadal, skontaktować się z lokalnym autoryzowanym serwisem i podać kod błędu		

HAŁAS GENEROWANY PRZEZ PŁYTĘ KUCHENNĄ

Indukcyjne płyty grzejne mogą podczas normalnej pracy generować dźwięk i wibracje, w zależności od materiału i sposobu obróbki produktów spożywczych, zgodnie z opisem poniżej:

- **Dźwięk kontaktu:** ten rodzaj drgań wynika ze stosowania naczyń pokrywanych różnego rodzaju materiałami.
- **Dźwięk kliknięcia w dolnym zakresie mocy:** ten dźwięk jest wytwarzany w celu uzyskania wymaganej mocy w dolnym zakresie.
- **Dźwięki przypominające rytmiczne klikanie:** ten rodzaj dźwięku jest wytwarzany podczas pracy różnych stref grzewczych i / lub wysokiej mocy grzania.
- **Cichy wysoki dźwięk:** ten dźwięk jest związany z rodzajem używanego naczynia i ilością znajdującej się wewnątrz żywności.
- **Dźwięk w tle:** kuchenka indukcyjna jest wyposażona w wentylator, który służy do chłodzenia komponentów elektronicznych. Dlatego podczas jej działania i przez kilka minut po wyłączeniu słychać szum wentylatora. Zwiększenie / zmniejszenie mocy aktywowanych stref grzewczych może powodować zwiększenie lub zmniejszenie dźwięku w tle.

Jest to normalna cecha systemu indukcyjnego, takie zachowanie nie świadczy o awarii czy uszkodzeniu.

SERWIS TECHNICZNY

Przed skontaktowaniem się z serwisem technicznym

1. Sprawdzić, czy nie można samodzielnie rozwiązać problemu zgodnie z punktami opisanymi w "Instrukcji wyszukiwania usterek".
2. Wyłączyć i ponownie włączyć urządzenie, aby sprawdzić, czy usterka nie ustąpiła.

Jeśli po przeprowadzeniu powyższych kontroli usterka nie znikła, należy skontaktować się z najbliższym autoryzowanym serwisem technicznym.

Należy podać:

- krótki opis usterki;
- typ i dokładny model płyty grzejnej;
- numer serwisowy (numer po słowie SERVICE na tabliczce znamionowej) znajdujący się pod urządzeniem (na metalowej płytce).
- Państwa dokładny adres;
- numer telefonu.

SERVICE 0000 000 00000



Jeżeli konieczne jest dokonanie naprawy, prosimy o kontakt z **autoryzowanym Serwisem Technicznym** (zapewnia to użycie oryginalnych części zamiennych oraz prawidłowe wykonanie naprawy). Części zamienne są dostępne przez 10 lat.