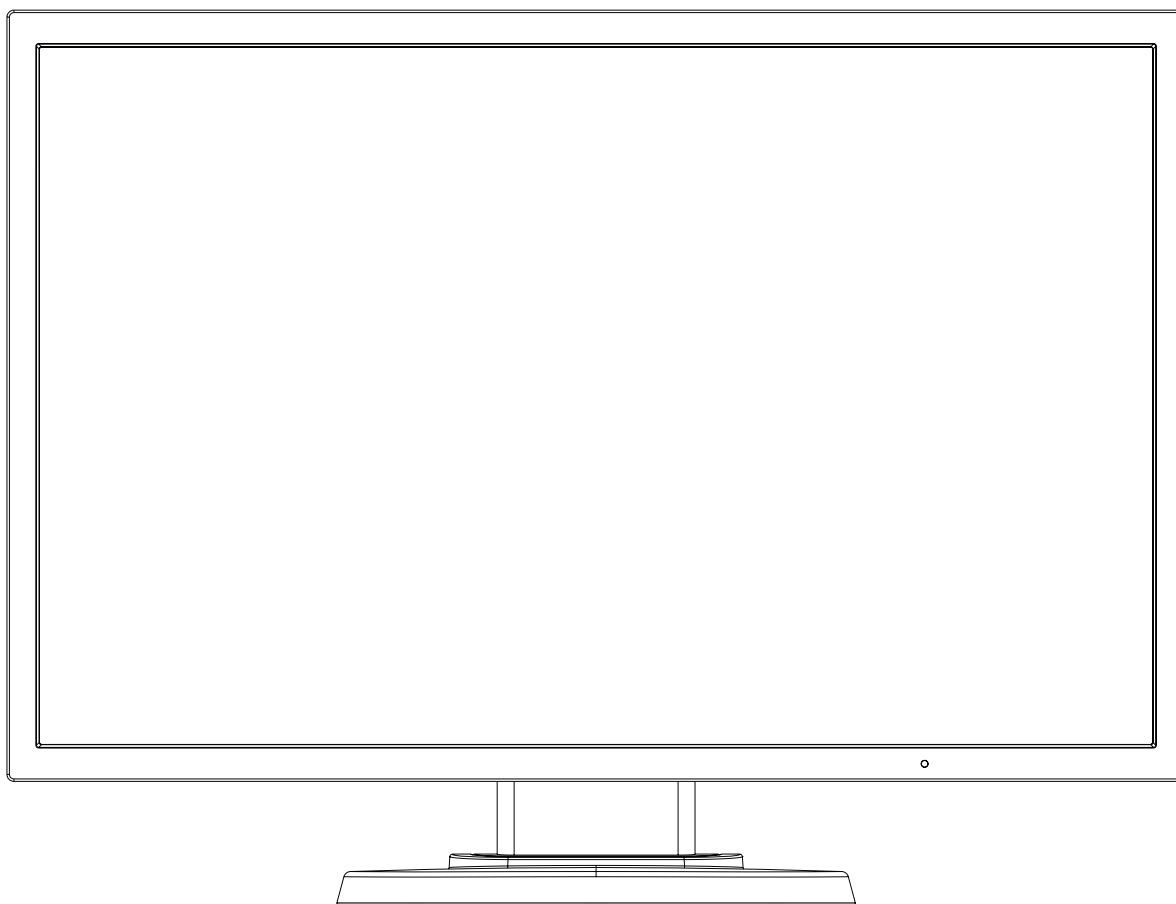


NEC

MultiSync E224Wi

Podręcznik użytkownika



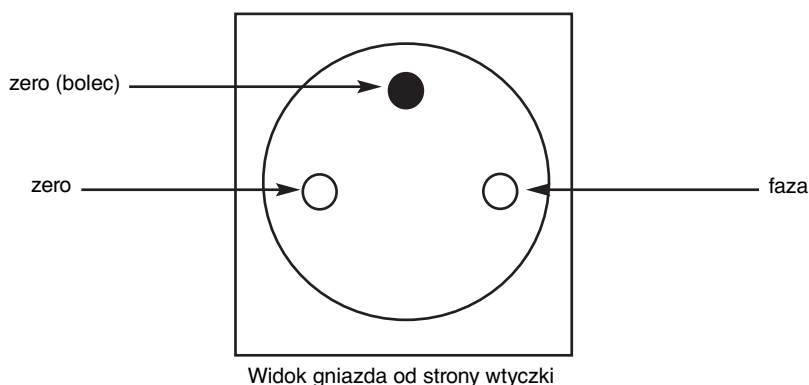
Indeks

Uwagi dotyczące zasilania monitora.....	Polski-1
Informacje o rejestracji.....	Polski-3
Zalecenia dotyczące użytkowania	Polski-5
Zawartość opakowania	Polski-7
Podłączenie monitora	Polski-7
Elementy sterujące	Polski-13
Dane techniczne	Polski-16
Funkcje	Polski-17
Usuwanie usterek	Polski-18
Monitory z etykietą TCO Certified 6.....	Polski-19
Informacje producenta dotyczące recyklingu i oszczędzania energii.....	Polski-20

Uwagi dotyczące zasilania monitora

- Odłączenie urządzenia od sieci zasilania następuje po wyciągnięciu wtyczki sznura sieciowego z gniazda, które powinno być usytuowane w pobliżu urządzenia i być łatwo dostępne.
- Dla wypełnienia warunków przepisów IEC 60950 (tzn. również PN-93/T-42107) w zakresie bezpieczeństwa użytkownika zobowiązuje się instalatora urządzenia do wyposażenia instalacji elektrycznej budynku (pomieszczenia), gdzie będzie pracować, w rezerwową ochronę przed zwarciami w przewodzie fazowym za pomocą bezpiecznika 10 A.

UWAGA: Urządzenie musi być zasilane z gniazda z przyłączonym obwodem ochronnym (gniazdo z bolcem). Przed włożeniem wtyczki do gniazda należy sprawdzić miejsce przyłączenia przewodów fazowego i zerowego w gnieździe. Jeżeli lokalizacja przewodów nie jest zgodna z rysunkiem, to dla bezpieczeństwa użytkownika musi być dokonana odpowiednia zmiana. Przeprowadzenie powyższych czynności należy zlecić specjalście elektrykowi. Współpracujące ze sobą urządzenia komputerowe (komputer, drukarka, monitor itp.) muszą być zasilane z tego samego źródła z zachowaniem powyższych zasad.





OSTRZEŻENIE



W CELU UNIKNIĘCIA NIEBEZPIECZEŃSTWA POŻARU LUB PORAŻENIA PRĄDEM NIE NALEŻY WYSTAWIĆ MONITORA NA DESZCZ LUB NA DZIAŁANIE WILGOCI. NALEŻY TAKŻE SPRAWDZIĆ, CZY BOLCE WTYCZKI KABLA ZASILAJĄCEGO SĄ PRAWIDŁOWO WŁOŻONE DO GNIAZDA ZASILAJĄCEGO LUB GNIAZDA PRZEDŁUŻACZA. WTYCZKI NIE NALEŻY WKŁADAĆ DO GNIAZDA NA SIŁĘ. NIE NALEŻY OTWIERAĆ OBUDOWY, PONIEWAŻ WEWNĄTRZ ZNAJDUJĄ SIĘ ELEMENTY POD WYSOKIM NAPIĘCIEM. WSZELKIE PRACE SERWISOWE MOŻE WYKONYWAĆ JEDYNI WYKWALIFIKOWANY PERSONEL.



UWAGA



UWAGA: W CELU UNIKNIĘCIA NIEBEZPIECZEŃSTWA PORAŻENIA PRĄDEM ELEKTRYCZNYM UPEWNIJ SIĘ, ŻE WTYCZKA PRZEWODU ZASILAJĄCEGO ZOSTAŁA WYCIĄGNIĘTA Z GNIAZDKA. ABY CAŁKOWICIE ODŁĄCZYĆ ZASILANIE, NALEŻY WYCIĄGNAĆ WTYCZKĘ Z GNIAZDKA ZASILAJĄCEGO NIE WOLNO ZDEJMOWAĆ OSŁONY (ANI TYLNEJ ŚCIANKI). WEWNĄTRZ MONITORA NIE MA ŻADNYCH ELEMENTÓW, KTÓRE UŻYTKOWNIK MÓGLBY SAMODZIELNIE NAPRAWIAĆ. WSZELKIE PRACE SERWISOWE MOŻE WYKONYWAĆ JEDYNI WYKWALIFIKOWANY PERSONEL.

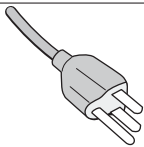
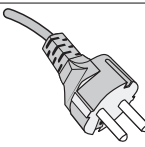
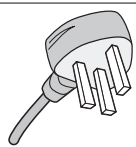
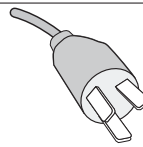
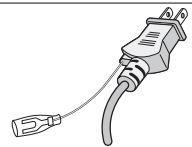


Ten symbol ostrzega użytkownika, że nieizolowane elementy wewnątrz znajdują się pod tak dużym napięciem, że może ono spowodować porażenie prądem elektrycznym. Jakikolwiek bezpośredni kontakt z dowolnym elementem wewnątrz obudowy jest niebezpieczny.



Ten symbol ostrzega użytkownika, że istotne informacje dotyczące pracy i obsługi monitora znajdują się w załączonej literaturze. W związku z tym należy się szczegółowo z nimi zapoznać w celu uniknięcia problemów.

UWAGA! Proszę stosować przewód zasilający dostarczony razem z monitorem, zgodnie z poniższą tabelą. Jeżeli przewód zasilający nie został dostarczony razem z monitorem, należy skontaktować się z dostawcą. We wszystkich pozostałych przypadkach należy stosować przewód zasilający odpowiedni do parametrów sieci zasilającej prądu zmiennego oraz zgodny ze standardami bezpieczeństwa danego kraju.

Rodzaj wtyczki	Ameryka Północna	Europa kontynentalna	Wielka Brytania	Chiński	Japoński
Kształt wtyczki					
Kraj	USA/ Kanada	Kraje UE (za wyjątkiem Wielkiej Brytanii)	Wielka Brytania	Chiny	Japonia
Napięcie	120*	230	230	220	100

* Jeżeli monitor LCD ma być zasilany ogólnie stosowanym prądem zmiennym o napięciu 125–240 V, należy stosować kabel zasilający odpowiedni do używanego gniazdka.

UWAGA: Ten produkt może być naprawiany wyłącznie w kraju, gdzie został nabyty.

Informacje o rejestracji

Oświadczenie dotyczące zgodności z przepisami Ministerstwa Komunikacji Kanady

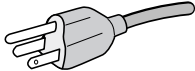
To urządzenie cyfrowe klasy B spełnia wymogi kanadyjskiej normy ICES-003.

C-UL: Oznaczenie C-UL zapewnia zgodność z Kanadyjskimi przepisami w zakresie bezpieczeństwa CAN/CSA C22.2 nr 60950-1.

Zalecenia Komisji FCC

1. Monitor kolorowy MultiSync E224Wi (L222VW) powinien być użytkowany wraz z dołączonymi do niego kablami zasilającymi w celu uniknięcia zakłócenia odbioru sygnału radiowego i telewizyjnego.

(1) Przewód zasilający musi odpowiadać normom bezpieczeństwa w USA i spełniać następujące wymogi.

Przewód zasilający Wtyczka profilowa	Nieekranowany, 3 żyłowy  USA
---	---

(2) Należy stosować dostarczony ekranowany kabel sygnału wideo.
Inne przewody i adaptery mogą zakłócać odbiór fal radiowych i telewizyjnych.

2. Wyposażenie zostało poddane testom i uznane za zgodne z wymaganiami dotyczącymi urządzeń cyfrowych klasy B, sformułowanymi w części 15 Zaleceń Komisji FCC. Komisja przygotowała zalecenia w celu zapewnienia uzasadnionej ochrony przed szkodliwymi zakłóceniami w instalacjach w budynkach mieszkalnych. Wyposażenie generuje, wykorzystuje i może emitować energię związaną z falami elektromagnetycznymi o częstotliwościach radiowych, dlatego w przypadku instalacji i eksploatacji niezgodnej z instrukcjami producenta może powodować szkodliwe zakłócenia komunikacji radiowej. Zakłócenia mogą jednak występować w określonych lokalizacjach nawet w przypadku prawidłowej instalacji i eksploatacji wyposażenia. Jeżeli wyposażenie powoduje szkodliwe zakłócenia odbioru sygnałów radiowych lub telewizyjnych, zidentyfikowane podczas włączania i wyłączania wyposażenia, użytkownik powinien podjąć próby eliminacji zakłóceń korzystając z następujących metod:

- Zmiana orientacji lub lokalizacji anteny odbiorczej.
- Zwiększenie odległości między sprzętem i odbiornikiem.
- Podłączenie sprzętu do gniazda sieciowego w obwodzie sieci zasilającej, do którego nie jest podłączony odbiornik.
- Skontaktowanie się z dystrybutorem lub doświadczonym technikiem radio-telewizyjnym w celu uzyskania porady.

Jeżeli jest to konieczne, użytkownik powinien skontaktować się z dystrybutorem lub doświadczonym technikiem radio-telewizyjnym w celu uzyskania dodatkowych porad. Użytkownik może uznać za użyteczną następującą broszurę, przygotowaną przez Komisję FCC: „Jak identyfikować i rozwiązywać problemy z zakłóceniami radiowymi i telewizyjnymi”. Broszura jest dostępna w wydawnictwie U.S. Government Printing Office, Waszyngton, D.C., 20402, nr publikacji: 004-000-00345-4.

Deklaracja zgodności

To urządzenie jest zgodne z postanowieniami Części 15 przepisów Federalnej Komisji ds. Łączności (FCC). Działanie urządzenia jest zgodne z dwiema poniższymi zasadami. (1) To urządzenie nie może powodować żadnych szkodliwych zakłóceń oraz (2) to urządzenie musi odbierać zakłócenia nawet te, które mogą powodować niepożądane działanie.

Strona odpowiedzialna w USA:	NEC Display Solutions of America, Inc.
Adres:	500 Park Blvd, Suite 1100
	Itasca, Illinois 60143
Tel. nr:	(630) 467-3000

Rodzaj urządzenia:	Monitor
Klasyfikacja urządzenia:	Urządzenie peryferyjne klasy B
Model:	MultiSync E224Wi (L222VW)



Niniejszym oświadczamy, że to urządzenie jest zgodne ze standardami technicznymi podanymi w przepisach FCC.

- Zamierzone, podstawowe zastosowanie niniejszego produktu to: Sprzęt informatyczny do używania w biurze lub w domu.
- Produkt należy podłączyć do komputera; urządzenie nie jest przystosowane do wyświetlania sygnału telewizyjnego.

Windows jest zastrzeżonym znakiem handlowym firmy Microsoft Corporation. NEC jest zarejestrowanym znakiem handlowym NEC Corporation.

Ergo Design jest zarejestrowanym znakiem handlowym firmy NEC Display Solutions, Ltd. w Austrii, w krajach Beneluksu, Danii, Francji, Niemczech, Włoszech, Norwegii, Hiszpanii, Szwecji i Wielkiej Brytanii.

Pozostałe nazwy marek i produktów wymienione w niniejszym dokumencie są znakami handlowymi lub zastrzeżonymi znakami handlowymi odpowiednich właścicieli praw autorskich.

ENERGY STAR jest zarejestrowanym znakiem handlowym w USA.

NEC Display Solutions of America, Inc., jako partner programu ENERGY STAR[®], potwierdza zgodność tego produktu z zaleceniami normy ENERGY STAR w zakresie oszczędności energii. Oznaczenie ENERGY STAR nie świadczy o tym, że EPA promuje jakiegokolwiek produkty lub usługi.



Zalecenia dotyczące użytkowania

Zasady bezpieczeństwa i konserwacji



NALEŻY PRZESTRZEGAĆ NASTĘPUJĄCYCH ZASAD
W CELU UTRZYMANIA OPTYMALNYCH PARAMETRÓW
PRACY MONITORA KOLOROWEGO MULTISYNC LCD:



- **NIE OTWIERAĆ MONITORA.** Wewnątrz monitora nie ma żadnych elementów, które mógłby naprawić lub obsługiwać użytkownik. Zdjęcie obudowy grozi porażeniem prądem elektrycznym oraz innymi niebezpieczeństwami. Wszelkie prace serwisowe może wykonywać jedynie wykwalifikowany personel.
- Nie wolno rozlewać cieczy na obudowę monitora ani używać go w pobliżu wody.
- Nie wolno wkładać żadnych przedmiotów w szczeliny obudowy, ponieważ mogą dotykać elementów znajdujących się pod napięciem, co może spowodować zagrożenie dla zdrowia lub życia, porażenie prądem elektrycznym, pożar lub uszkodzenie sprzętu.
- Nie wolno stawiać ciężkich przedmiotów na przewodzie zasilającym. Uszkodzenie przewodu zasilającego może spowodować porażenie prądem lub pożar.
- Nie wolno stawiać monitora na pochyłych lub niestabilnych wózkach, stojakach lub stołach, ponieważ monitor może spaść i w rezultacie ulec zniszczeniu lub niebezpiecznej awarii.
- Przewód zasilający musi odpowiadać normom bezpieczeństwa kraju, w którym jest używany. (W Europie należy stosować typ H05VV-F 3G 0,75 mm²).
- W Wielkiej Brytanii należy stosować przewód z wtyczką wyposażoną w czarny (5A) bezpiecznik przeznaczony do stosowania z tym monitorem wymagany przez normy brytyjskie.
- Nie wolno kłaść żadnych przedmiotów na monitorze i nie wolno eksploatować go pod gołym niebem.
- Nie zginać przewodu zasilającego.
- Nie należy eksploatować monitora w miejscach o wysokiej temperaturze, dużej wilgotności, dużym zapyleniu lub dużym zabrudzeniu smarami czy olejami.
- Nie należy zakrywać otworów wentylacyjnych monitora.
- Wibracje mogą uszkodzić ekran. Nie wolno instalować monitora w miejscach narażonych na stałe wibracje.
- Jeśli monitor lub szyba zostaną rozbite, nie należy dotykać ciekłych kryształów; należy zachować ostrożność.
- Aby zapobiec uszkodzeniu monitora LCD wywołanemu przewróceniem podczas trzęsień ziemi lub innych wstrząsów, należy dopilnować zainstalowania monitora w stabilnym położeniu oraz użycia zabezpieczeń przed jego upadkiem.

W razie zaistnienia następujących okoliczności należy niezwłocznie wyłączyć zasilanie, odłączyć monitor od gniazdka zasilającego, przejść do bezpiecznego pomieszczenia i skontaktować się z wykwalifikowanym pracownikiem serwisu. Korzystanie z monitora w poniższych sytuacjach może być przyczyną obrażeń, pożaru lub porażenia prądem:

- podstawa monitora została uszkodzona,
 - monitor został potrącony i się chwieje,
 - z monitora wydobywa się nieznany zapach,
 - kabel zasilający lub gniazdo sieciowe są uszkodzone,
 - na monitor spadł ciężki przedmiot lub został wylany płyn,
 - monitor był wystawiony na działanie deszczu lub wody,
 - monitor upadł lub jego obudowa została uszkodzona.
- Monitor nie działa normalnie pomimo stosowania się do zaleceń zawartych w instrukcji obsługi.



WAŻNE

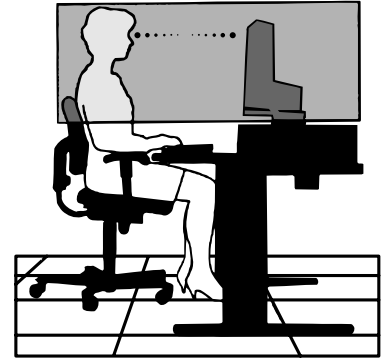
- Należy zapewnić wystarczającą wentylację wokół monitora w celu zapewnienia prawidłowego rozproszenia ciepła. Nie wolno zasłaniać otworów wentylacyjnych oraz ustawiać monitora w pobliżu grzejników lub innych źródeł ciepła. Nie wolno kłaść żadnych przedmiotów na górną część monitora.
- Wyjmując wtyczkę kabla zasilającego odłączamy monitor od zasilania. Monitor powinien być zainstalowany w pobliżu gniazdka, do którego jest łatwy dostęp.
- Podczas transportu należy ostrożnie obchodzić się z monitorem. Opakowanie należy zachować na wypadek transportu monitora w przyszłości.
- Nie dotykaj powierzchni panelu LCD podczas transportowania, montażu ani konfiguracji. Nacisk na panel LCD może być przyczyną poważnych uszkodzeń.

Efekt poświaty: efekt poświaty to pozostały obraz lub „duch” obrazu utrzymujący się na ekranie. W przeciwieństwie do monitorów ekranowych poświata monitorów ciekłokrystalicznych nie jest stała, lecz należy unikać wyświetlania nieruchomych obrazów przez dłuższy czas. W celu zmniejszenia efektu poświaty ekranu, należy wyłączyć monitor na okres, przez jaki był wyświetlany poprzedni obraz. Na przykład jeżeli obraz znajdował się na monitorze przez jedną godzinę i widoczny jest teraz obraz resztkowy, należy wyłączyć monitor również na jedną godzinę, aby zlikwidować to „widmo”.

UWAGA: Tak jak w przypadku wszystkich osobistych urządzeń wyświetlających firma NEC DISPLAY SOLUTIONS zaleca regularne używanie wygaszacza ekranu, gdy ekran jest nieaktywny.



PRAWIDŁOWE USTAWIENIE ORAZ REGULACJA MONITORA MOGĄ
ZMNIJSZYĆ ZMĘCZENIE OCZU, RAMION I SZYI. NALEŻY
ZASTOSOWAĆ SIĘ DO PONIŻSZYCH WSKAZÓWEK:



- Po włączeniu zaleca się pozostawić monitor na 20 minut w celu nagrzania się.
- Należy tak ustawić wysokość monitora, aby górna część ekranu znajdowała się trochę poniżej linii wzroku. Oczy powinny być skierowane lekko w dół podczas patrzenia w środek ekranu.
- Monitor należy umieścić nie bliżej niż 40 cm i nie dalej niż 70 cm od oczu. Optymalna odległość wynosi 50 cm.
- Okresowo należy dać oczom odpocząć patrząc na przedmiot oddalony o przynajmniej 6 metrów. Należy często mrugać powiekami.
- Ustawić monitor pod kątem 90° do okna lub innych źródeł światła, aby zminimalizować odbicie światła. Ustawić przechył monitora tak, aby światło emitowane przez oświetlenie umieszczone na suficie nie odbijało się od ekranu.
- Jeżeli odbijające się światło utrudnia patrzenie na ekran, należy zastosować filtr antyodbaskowy.
- Powierznię monitora LCD należy czyścić za pomocą szmatki nie pozostawiającej kłaczek i zarysowań. Unikać stosowania roztworów myjących i środków do czyszczenia szkła!
- Należy ustawić jasność i kontrast monitora w celu uzyskania optymalnej widzialności.
- Uchwyty na dokumenty należy ustawiać blisko ekranu.
- Przedmioty, na które najczęściej kierowany jest wzrok (ekran lub dokumenty należy ustawić naprzeciwko siebie w celu zmniejszenia kręcenia głową podczas pisania.
- Nie zaleca się długotrwanie wyświetlać ten sam obraz ponieważ może pojawić się efekt poświaty.
- Należy regularnie kontrolować wzrok.

Ergonomia

W celu zapewnienia maksymalnej ergonomii zaleca się stosowanie poniższych wskazówek:

- Ustawienie średniego poziomu jasności zmniejsza zmęczenie oczu. W celu uzyskania punktu odniesienia luminancji obok ekranu LCD należy ustawić biały arkusz papieru.
- Nie należy ustawiać kontrastu na maksymalną wartość.
- Przy korzystaniu ze standardowych sygnałów należy ustawić wartości fabryczne rozmiaru i pozycji.
- Ustawić fabryczne wartości kolorów
- Należy stosować sygnał bez przepłotu z szybkością odświeżania pionowego w zakresie 60-75 Hz.
- Należy unikać używania koloru niebieskiego na ciemnym tle, ponieważ jest on trudno widoczny i może powodować zmęczenie oczu z powodu słabego kontrastu.

Czyszczenie ekranu ciekłokrystalicznego

- Zabrudzony ekran ciekłokrystaliczny delikatnie przetrzeć miękką tkaniną.
- Nie wolno przecierać ekranu LCD twardymi lub szorstkimi materiałami.
- Nie wolno naciskać ekranu ciekłokrystalicznego.
- Nie wolno stosować środków czyszczących OA, ponieważ mogą one spowodować degradację lub odbarwienie powierzchni ekranu.

Mycie obudowy

- Odłącz zasilacz.
- Delikatnie przetrzyj obudowę miękką tkaniną.
- Aby wyczyścić obudowę, należy zwilżyć tkaninę neutralnym detergentem i wodą, przetrzeć obudowę, a następnie przetrzeć ją ponownie suchą ścierką.

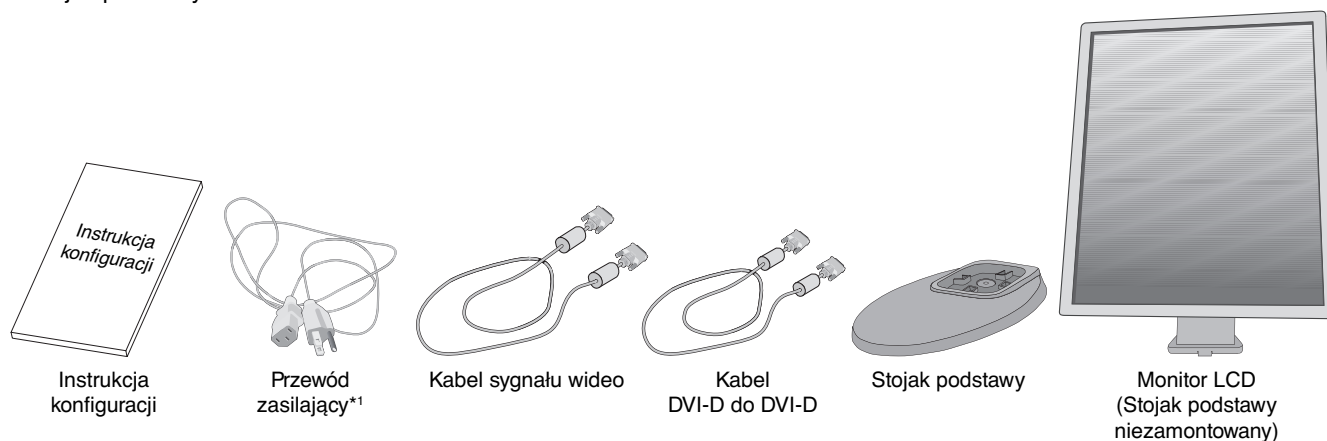
UWAGA: powierzchnia obudowy zbudowana jest z wielu tworzyw sztucznych. NIE WOLNO przemywać benzenem, rozcieńczalnikiem, detergentem alkalicznym, detergentem na bazie alkoholu, środkiem do mycia szyb, woskiem, pastą do polerowania, proszkiem mydlanym ani środkiem owadobójczym. Do obudowy nie wolno przyciskać gumy ani winylu przez dłuższy czas. Wymienione płyny i materiały mogą spowodować zniszczenie, pęknięcie lub złuszczenie farby.

Aby uzyskać szczegółowe informacje na temat przygotowania ergonomicznego stanowiska pracy, należy skontaktować się z urzędem American National Standard for Human Factors Engineering of Computer Workstations - ANSI/HFES 100-2007 - The Human Factors Society, Inc. P.O. Box 1369, Santa Monica, California 90406.

Zawartość opakowania

Pakiet dystrybucyjny* nowego monitora NEC LCD powinien zawierać następujące komponenty:

- Monitor LCD z uchylną podstawą
- Przewód zasilający
- Kabel sygnału wideo (DVI-D – DVI-D)
- Kabel sygnału wideo (15-pinowy mini D-SUB męski – 15-pinowy mini D-SUB męski)
- Instrukcja konfiguracji
- Stojak podstawy



* Zalecamy zachować oryginalne opakowanie, które może się przydać w przypadku transportu monitora (serwis, przesyłka kurierska, itp.).

*1 Rodzaj dołączonego przewodu zasilającego zależy od miejsca wysyłki monitora ciekłokrystalicznego.

Podłączenie monitora

Mocowanie podstawy do stojaka monitora LCD:

1. Ustaw monitor ekranem w dół na miękkiej powierzchni (**Rysunek 1**).

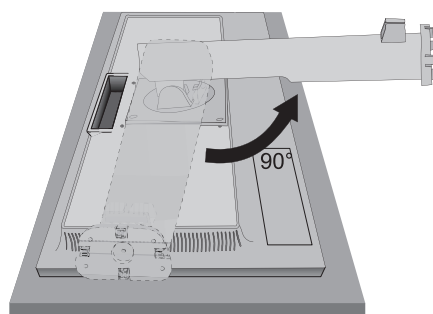
UWAGA: Kiedy monitor jest zwrócony ekranem do dołu, należy postępować ostrożnie, aby nie uszkodzić przednich przycisków sterujących.

2. Obróć podstawę o 90 stopni (**patrz Rysunek 1**).

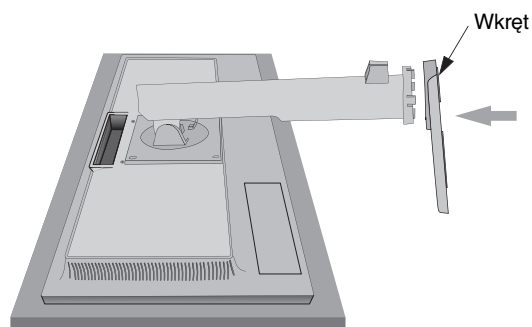
UWAGA: Podczas wyciągania podstawki należy ostrożnie obchodzić się z monitorem.

3. Dołącz stojak podstawy do monitora LCD i wkręć śruby podstawy (**Rysunek 2**).

UWAGA: W razie konieczności ponownego zapakowania monitora, należy wykonać podane czynności w odwrotnej kolejności.



Rysunek 1



Rysunek 2

W celu podłączenia monitora LCD do komputera należy postępować zgodnie z następującymi wskazówkami:

UWAGA: Przed rozpoczęciem instalacji należy przeczytać sekcję „Zalecane użytkowanie” (str. 5).

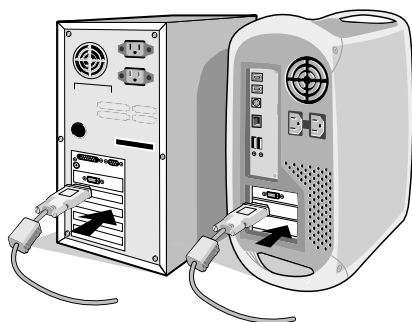
1. Wyłącz zasilanie komputera.
2. **Komputery PC lub Mac z wyjściem cyfrowym DVI:** Podłącz przewód sygnałowy DVI do złącza karty graficznej (Rysunek A.1). Dokręć wszystkie śruby.

Komputery PC z wyjściem analogowym: Podłącz 15-pinowy kabel sygnałowy mini D-SUB do złącza karty graficznej komputera (Rysunek A.2).

Komputery MAC: Podłącz adapter przewodu Macintosh (wyposażenie dodatkowe) do komputera, a następnie podłącz do adaptera 15-pinowy kabel sygnałowy mini D-SUB (Rysunek A.3).

UWAGA: Niektóre komputery Macintosh nie wymagają stosowania adaptera Macintosh.

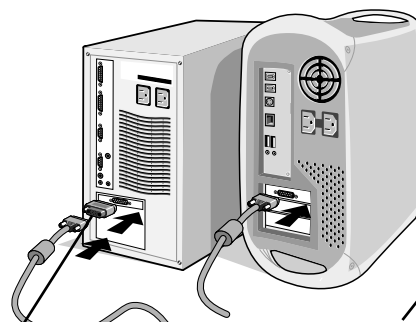
Komputery PC z wyjściem DisplayPort: Podłącz kabel DisplayPort (wyposażenie dodatkowe) do złącza w karcie graficznej komputera (Rysunek A.4).



Rysunek A.1

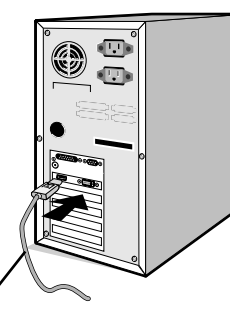


Rysunek A.2



Adapter Macintosh
(wyposażenie
dodatkowe)

Rysunek A.3



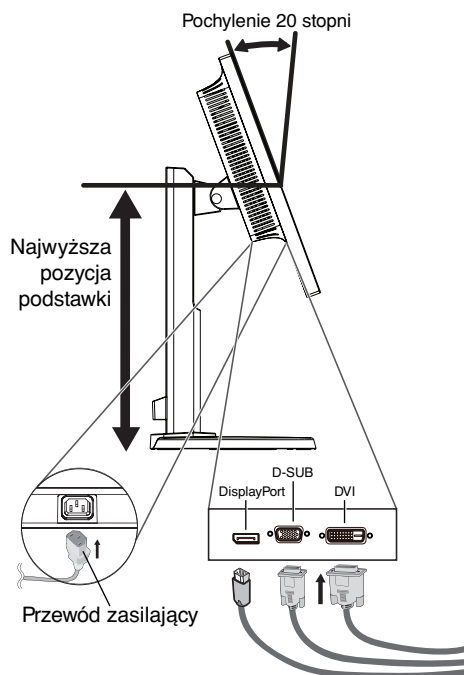
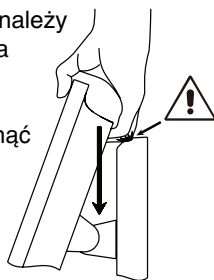
Przewód DisplayPort
(wyposażenie
dodatkowe)

Rysunek A.4

- UWAGA:**
1. Należy użyć kabla DisplayPort z logo DisplayPort.
 2. Aby odłączyć przewód DisplayPort, należy trzymać go od góry i od dołu w celu zwolnienia blokady.
 3. Złącze DisplayPort nie zapewnia zasilania podłączonego urządzenia.
3. Chwyć monitor za boki i pochyl ekran ciekłokrystaliczny pod kątem 20 stopni, a następnie ustaw go w najwyższej pozycji.
 4. Podłącz wszystkie przewody do odpowiednich złączy (Rysunek C.1).

UWAGA: Niewłaściwe podłączenie kabli może być przyczyną nieprawidłowego działania monitora, obniżenia jakości obrazu, uszkodzenia podzespołów modułu LCD i/lub skrócenia czasu eksploatacji modułu.

PRZESTROGA: Aby unieść lub obniżyć ekran monitora, należy umieścić obie dłonie po bokach monitora i podnieść ekran na żądaną wysokość. Podczas opuszczania ekranu monitora należy zachować ostrożność, żeby uniknąć urazów palców.

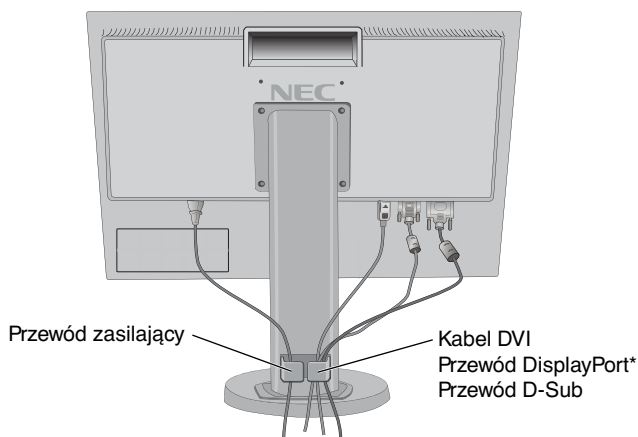


Rysunek C.1

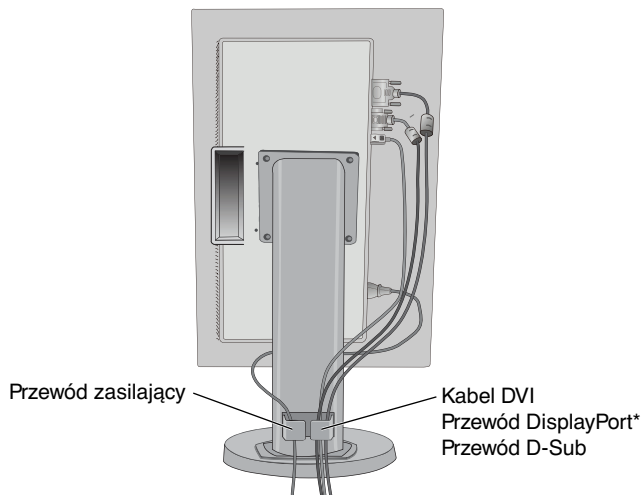
5. Żeby wszystkie przewody były dobrze uporządkowane, umieść je w pętli uchwytu wbudowanego w podstawę. Umieść przewód zasilający i przewody DVI na odpowiednich haczykach przedstawionych na **rysunku C.2** i **rysunku C.3**.

UWAGA: Nie ma możliwości całkowitego zdjęcia osłony przewodów.

6. Po podłączeniu kabli sprawdź, czy możliwe jest obracanie, podnoszenie i opuszczanie ekranu monitora.



Rysunek C.2



Rysunek C.3

* Kabel nie należy do zestawu.

7. Podłącz jeden koniec przewodu zasilającego do gniazda prądu zmiennego z tyłu monitora, a drugi koniec do gniazdka zasilającego.

UWAGA: Należy zapoznać się z częścią UWAGI niniejszej Instrukcji obsługi w celu wyboru kabla zasilającego zgodnego z wymaganiami.

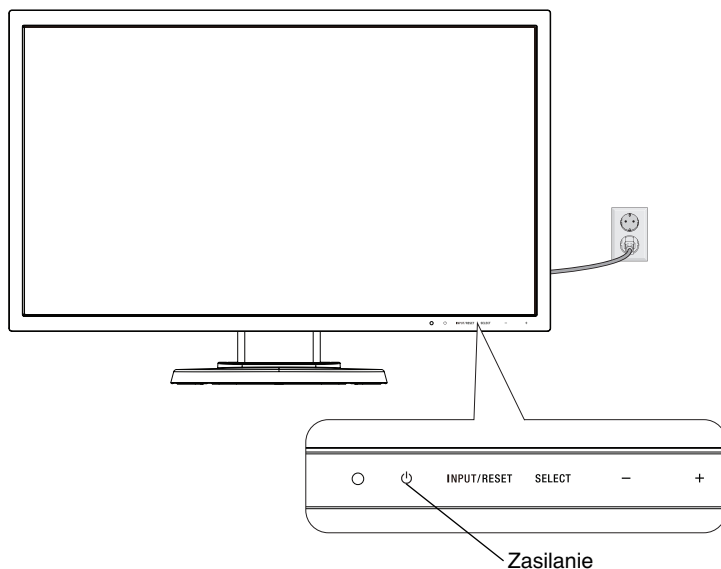
8. Włącz komputer, następnie włącz monitor, naciskając przycisk zasilania znajdujący się na panelu przednim (**Rysunek E.1**).

9. Dzięki funkcji automatycznej regulacji bezdotykowej (No Touch Auto Adjust) ustawienia monitora są konfigurowane automatycznie po jego włączeniu. Dodatkowa regulacja jest możliwa za pomocą następujących funkcji w menu ekranowym:

- AUTO CONTRAST (Automatyczny kontrast) (tylko wejście analogowe)
- AUTO ADJUST (Automatyczna korekcja obrazu) (tylko wejście analogowe)

Dokładny opis działania poszczególnych funkcji menu ekranowego znajduje się w rozdziale **Sterowanie** niniejszego Podręcznika użytkownika.

UWAGA: W razie powstania jakichkolwiek problemów należy w pierwszej kolejności szukać rozwiązania w rozdziale **Usuwanie problemów** niniejszej instrukcji.

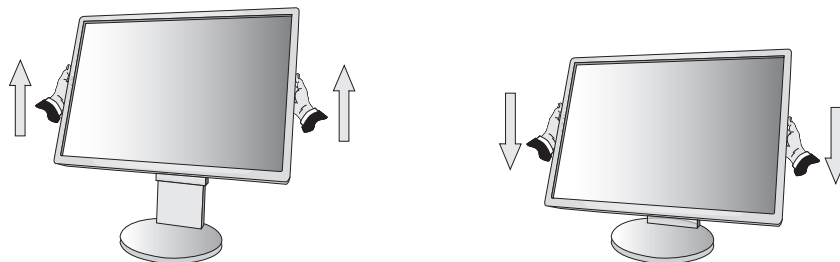


Rysunek E.1

Unoszenie i obniżanie ekranu monitora

Monitor może być podnoszony lub opuszczany w przypadku zarówno pionowego, jak i poziomego ustawienia ekranu. Aby unieść lub obniżyć ekran monitora, należy umieścić obie dłonie po bokach monitora i ustawić w żądanej pozycji (**Rysunek RL.1**).

UWAGA: zachować ostrożność przy podnoszeniu lub opuszczaniu monitora.



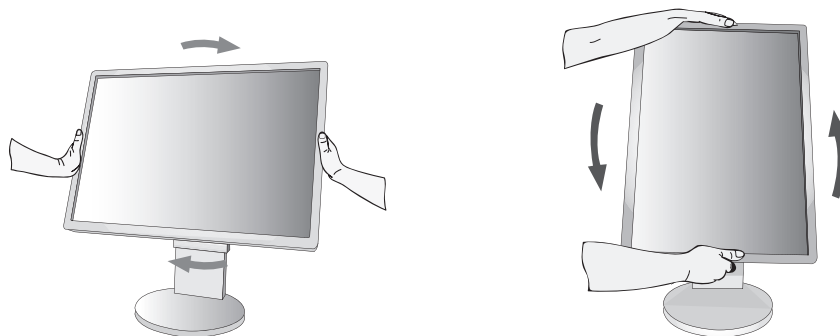
Rysunek RL.1

Obracanie ekranu

Przed obróceniem odłącz kabel zasilania i inne kable, a następnie maksymalnie unieś i pochyl ekran w celu uniknięcia uderzenia ekranem w biurko lub przycięcia palców.

W celu podniesienia ekranu należy uchwycić dłonią monitor i podnieść do najwyższego położenia (**Rysunek RL.1**).

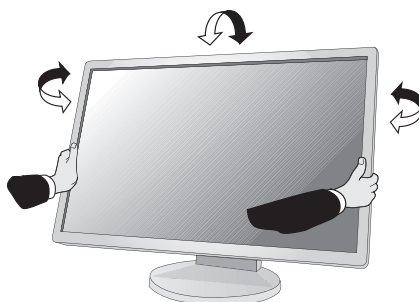
Aby obrócić ekran, chwyć go po obu stronach i obróć w prawo z pozycji poziomej do pionowej lub w lewo z pozycji pionowej do poziomej (**Rysunek R.1**).



Rysunek R.1

Pochylanie i obracanie

Po ułożeniu dłoni na górnej i dolnej krawędzi monitora należy wyregulować pochYLENIE i obrót ekranu (**Rysunek TS.1**).



Rysunek TS.1

UWAGA: Zachować ostrożność przy pochylaniu monitora.

Montaż elastycznego wyścięgnika

Niniejszy monitor ciekłokrystaliczny jest przystosowany do montażu na elastycznym wyścięgniku.

Monitor można przystosować do innego sposobu zamocowania zgodnie z następującą procedurą:

- Wykonaj zalecenia producenta uchwytu.
- W celu spełnienia wymagań dotyczących bezpieczeństwa podstawa montażowa musi utrzymać ciężar monitora i mieć certyfikat UL.

Demontaż podstawy w przypadku alternatywnej metody zamocowania monitora

Monitor można przystosować do innego sposobu zamocowania zgodnie z następującą procedurą:

1. Odłącz wszystkie kable.
2. Chwyć monitor z dwóch stron i ustaw ekran w najwyższej pozycji.
3. Ustaw monitor ekranem w dół na miękkiej powierzchni (**Rysunek S.1**).

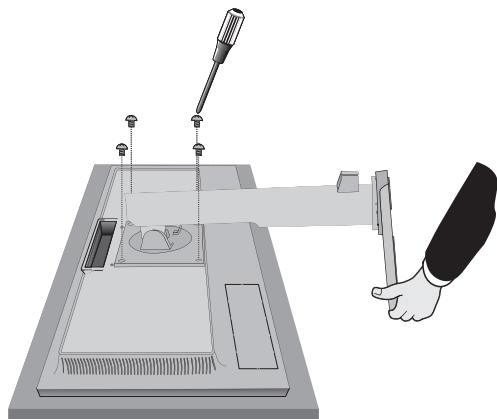
UWAGA: Jeżeli ekran monitora jest skierowany w dół, należy zachować ostrożność.

4. Wykręć 4 śruby, za pomocą których do monitora jest przymocowany stojak (**Rysunek S.1**).

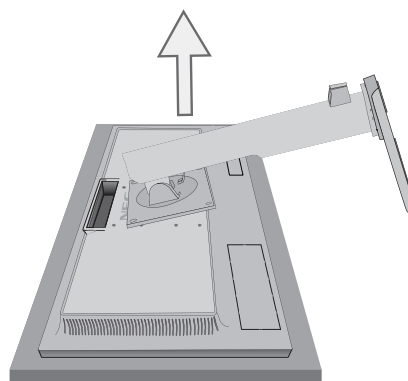
UWAGA: Aby nie doszło do upadku podstawki przy wykręcaniu śrub należy podtrzymywać podstawkę dłonią.

5. Zdejmij podstawę (**Rysunek S.2**).
6. Po wykonaniu powyższych czynności monitor jest przygotowany do zamontowania w inny sposób.
7. Podłącz kable z tyłu monitora.

UWAGA: Podczas demontowania podstawy monitora należy zachować ostrożność.



Rysunek S.1



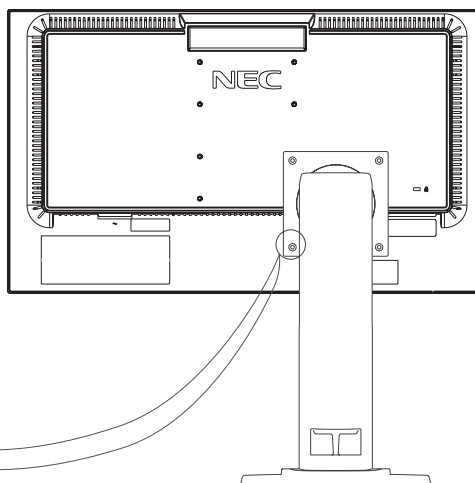
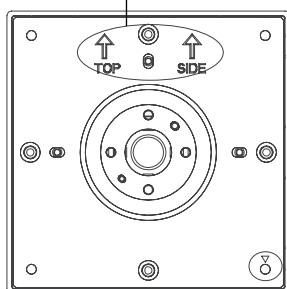
Rysunek S.2

8. Wykonaj czynności w odwrotnej kolejności, aby ponownie przyłączyć podstawkę.

UWAGA: Używaj wyłącznie metod montażu zgodnych ze standardem VESA.
Podczas demontowania monitora należy zachować ostrożność.

UWAGA: Podczas ponownego montażu podstawki dopasuj oznaczenie TOP SIDE (góra) na podstawce z górną powierzchnią głowicy monitora.

Oznaczenie "TOP SIDE" (góra)
Dopasuj oznaczenie TOP SIDE (góra)
na z górną powierzchnią monitora.

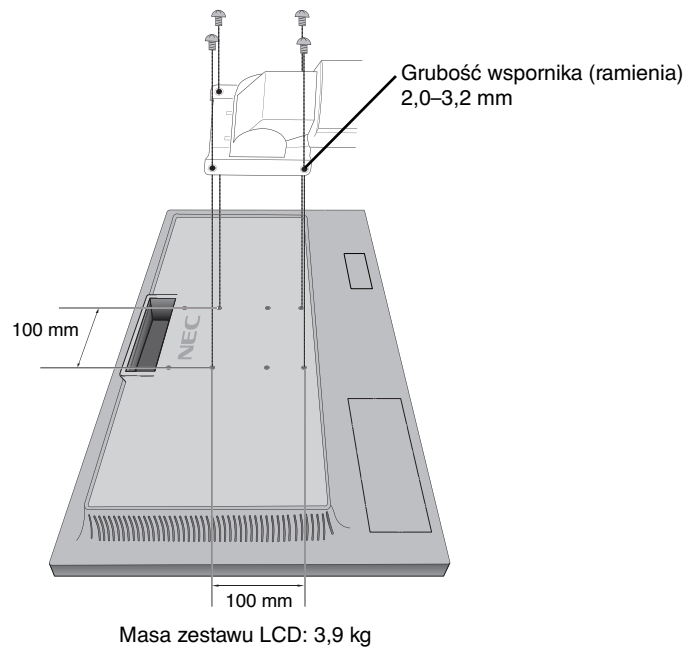


Montaż elastycznego wysięgnika

Niniejszy monitor ciekłokrystaliczny jest przystosowany do montażu na elastycznym wysięgniku.

1. Zdjąć podstawkę w sposób opisany w części Demontaż podstawy monitora do mocowania.
2. Użyć 4 śrub wykręconych przy zdejmowaniu podstawy, aby przykręcić ramię do monitora (**Rysunek F1**).

Ważne: Aby uniknąć uszkodzenia monitora i podstawy należy używać **WYŁĄCZNIE** 4 śrub wykręconych z podstawy. W celu spełnienia wymagań bezpieczeństwa monitor musi zostać przymocowany do ramienia, które zapewnia niezbędną stabilność przy uwzględnieniu ciężaru monitora. Monitory LCD można używać wyłącznie z zatwierdzonym ramieniem (np. marki GS).

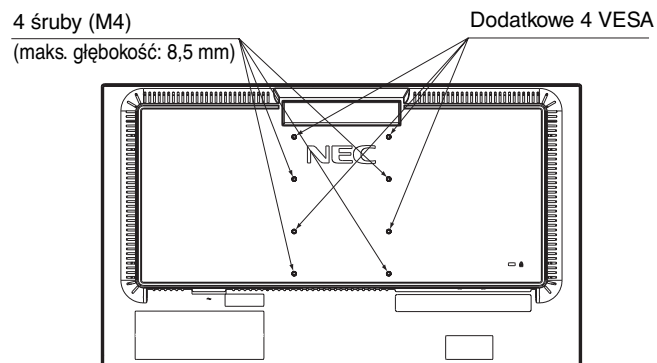


Rysunek F1

Dodatkowe otwory VESA dla niższego ustawienia monitora

Dodatkowe 4 otwory VESA są przeznaczone dla użytkowników, którzy chcą obniżyć głowicę monitora bardziej niż przy fabrycznym ustawieniu na podstawie. Podstawę monitora można ponownie przymocować za pomocą 4 śrub do otworów VESA w niższej pozycji.

- UWAGA:**
1. Funkcja pochylania głowicy monitora może nie działać prawidłowo po przymocowaniu do otworów VESA w niższej pozycji.
 2. Nie należy używać funkcji obracania głowicy monitora po przymocowaniu do otworów VESA w niższej pozycji.



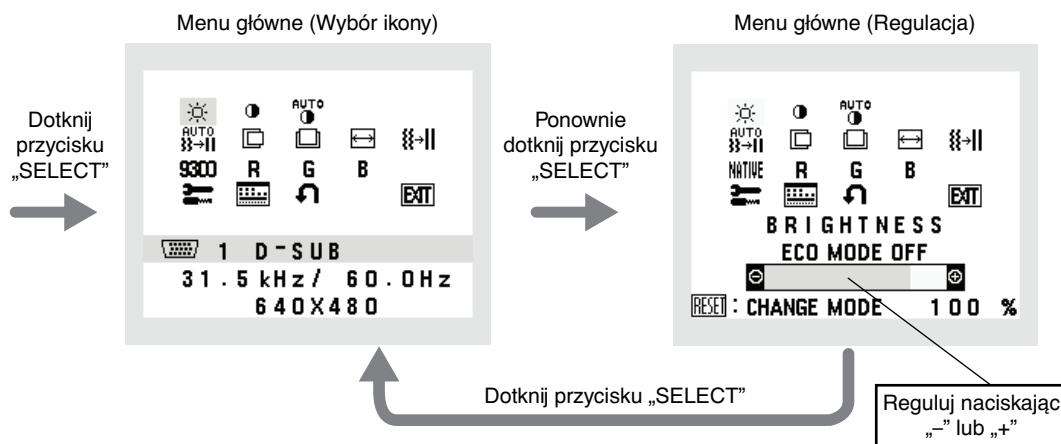
Elementy sterujące

Funkcje sterowania w menu ekranowym (OSD – On-Screen Display)

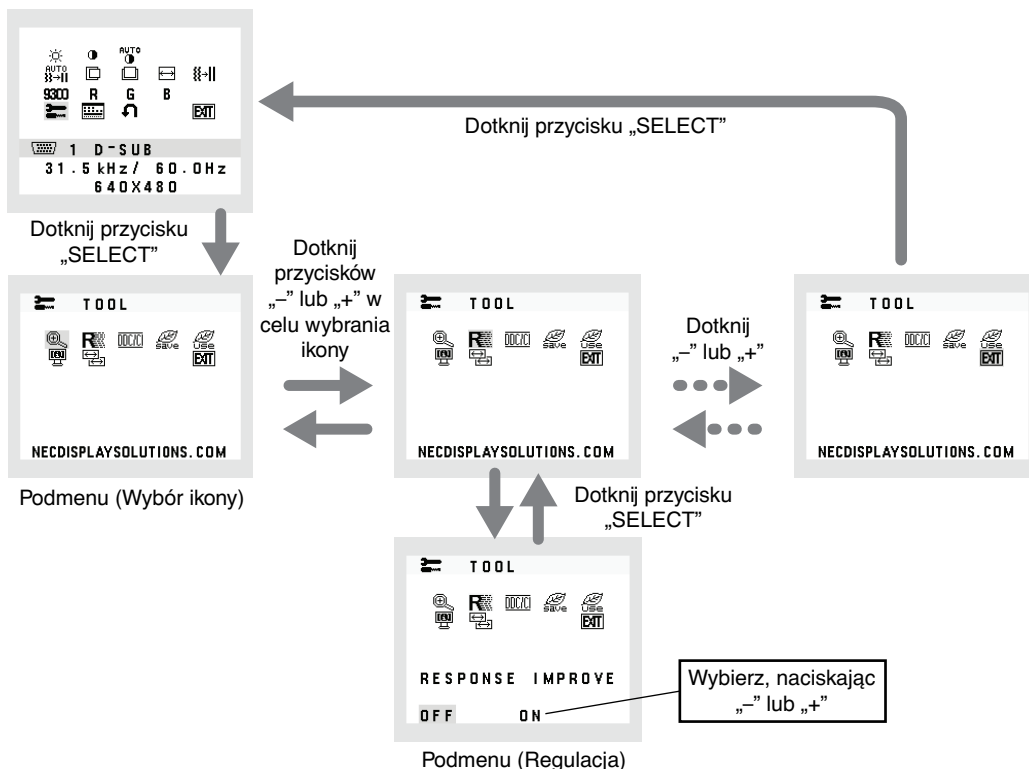
1. Funkcje podstawowe przycisków dotykowych znajdujących się z przodu monitora

Menu ekranowe	INPUT/RESET	SELECT	-	+
Brak wyłączenia menu ekranowego	Wybór sygnału wejściowego.	Wyświetlenie menu ekranowego.	Skrót do funkcji Brightness (Jasność).	Skrót do funkcji Contrast (Kontrast).
Wyłączenie menu ekranowego				
Wybór ikony		Wyświetla menu ekranowe i wybiera ikonę funkcji.	Przejdźcie w lewo.	Przejdźcie w prawo.
Regulacje funkcji	Resetowanie funkcji.	Reguluje funkcje wybranej ikony.	Regulacja w dół.	Regulacja w górę.

2. Struktura OSD



Przykład: podmenu TOOL (Narzędzie)





BRIGHTNESS (JASNOŚĆ)

Ogólna jasność obrazu i tła.

Aby wejść w tryb ECO (Ekonomiczny) dotknij przycisku „INPUT/RESET”:

ECO MODE OFF (Tryb ekonomiczny wył.): Ustawienie jasności w zakresie wartości od 0% do 100%.

ECO MODE1 (Tryb ekonomiczny 1): Określa jasność na poziomie 80%.

To ustawienie umożliwia automatyczne dostosowanie jasności w zakresie zużycia energii zgodnym z wymogami normy Energy Star.

ECO MODE2 (Tryb ekonomiczny 2): Określa jasność na poziomie 40%.

To ustawienie umożliwia dostosowanie jasności w zakresie zredukowanym o 30% od maksymalnego ustawienia.



CONTRAST (KONTRAST)

Jasność obrazu w odniesieniu do tła.

Aby przejść do opcji DV MODE (Dynamiczny tryb obrazu), dotknij przycisku „INPUT/RESET”:

DV MODE (Dynamiczny tryb obrazu): Ta opcja powoduje dostosowanie jasności przez wykrywanie obszarów czerni i optymalizowanie ich.



AUTO CONTRAST (AUTOMATYCZNA REGULACJA KONTRASTU) (tylko wejście analogowe)

Regulacja wyświetlanego obrazu pochodzącego z niestandardowych sygnałów wejściowych wideo.



AUTO ADJUST (AUTO-REGULACJA) (tylko wejście analogowe)

Automatyczna regulacja położenia i poziomego rozmiaru obrazu oraz precyzyjna korekcja obrazu.



LEFT/RIGHT (LEWO/PRAWO) (tylko wejście analogowe)

Poziome położenie obrazu w aktywnym obszarze monitora LCD.



DOWN/UP (DÓŁ/GÓRA) (tylko wejście analogowe)

Pionowe położenie obrazu w aktywnym obszarze monitora LCD.



H. SIZE (ROZMIAR POZIOMY) (tylko wejście analogowe)

Zwiększanie lub zmniejszanie tego parametru umożliwia dostosowanie poziomego rozmiaru obrazu.



FINE (OPTYMALIZACJA) (tylko wejście analogowe)

Zwiększenie lub zmniejszenie tego parametru umożliwia uzyskanie optymalnej ostrości, czytelności i stabilności obrazu.



COLOR CONTROL SYSTEMS (UKŁADY STEROWNIA KOLORAMI)

Pięć ustawień kolorów (9300/7500/sRGB/USER/NATIVE), wybierz żądane ustawienie kolorów.



COLOR RED (KOLOR CZERWONY)

Zwiększa lub zmniejsza intensywność czerwieni. Zmiana pojawi się na ekranie.



COLOR GREEN (KOLOR ZIELONY)

Zwiększa lub zmniejsza intensywność zieleni. Zmiana pojawi się na ekranie.



COLOR BLUE (KOLOR NIEBIESKI)

Zwiększa lub zmniejsza intensywność koloru niebieskiego. Zmiana pojawi się na ekranie.



TOOL (NARZĘDZIA)

Wybranie TOOL umożliwia wejście do podmenu.



OSD TOOL (NARZĘDZIE MENU EKRANOWEGO)

Wybranie opcji OSD TOOL (Narzędzie menu ekranowego) umożliwia wejście do podmenu.



FACTORY PRESET (USTAW. FABRYCZNE)

Wybranie opcji Factory Preset (USTAW. FABRYCZNE) umożliwia przywrócenie ustawień fabrycznych wszystkich opcji menu ekranowego. Należy przytrzymać przycisk INPUT/RESET przez kilka sekund. Pojedyncze ustawienia można resetować poprzez wybranie ich (podświetlenie) i dotknięcie przycisku INPUT/RESET.



EXIT (WYJŚCIE)

Wybranie EXIT umożliwia wyjście z menu lub podmenu OSD.

TOOL (Narzędzie)



EXPANSION (POWIĘKSZ.)

Wybór trybu skalowania.

Ta funkcja działa, gdy w przypadku taktowania sygnału wejściowego jest ustawiona standardowa rozdzielczość.

FULL (PEŁNOW): Obraz zostanie rozszerzony do pełnego ekranu niezależnie od rozdzielczości.

ASPECT (ASPEKT): Powiększenie bez zmiany współczynnika proporcji.



RESPONSE IMPROVE (USPRAWNIENIE REAKCJI)

Włącza lub wyłącza funkcję Response Improve (Usprawnienie reakcji).

Ta funkcja może zredukować rozmazania obrazu występujące przy niektórych ruchomych obrazach.



DDC/CI

Włączenie (ON) lub wyłączenie (OFF) komunikacji dwukierunkowej i kontroli nad monitorem.



CARBON SAVINGS (OSZCZĘDNOŚĆ CO2)

Wyświetla szacowaną oszczędność węgla w kilogramach.

Współczynnik węglowy wykorzystywany w obliczeniu oszczędności bazuje na danych OECD (edycja 2008).

Informacje o szacunkowych oszczędnościach węgla można wyzerować, dotykając przycisk INPUT/RESET.



CARBON USAGE (ZUŻYCIE CO2)

Wyświetla informacje o szacunkowym zużyciu węgla w kg. Jest to szacunkowa wartość arytmetyczna, a nie

rzeczywiste wycieszenie. Współczynnik węglowy wykorzystywany w obliczeniu zużycia jest oparty na wyznaczniku

OECD (edycja 2008). Informacje o szacunkowym zużyciu węgla można wyzerować, dotykając przycisku INPUT/RESET.



MONITOR INFO (INFORMACJE O MONITORZE)

Wyświetla nazwę modelu i numer seryjny monitora.



INPUT RESOLUTION (RODZIELCZOŚĆ WEJ) (Tylko wejście analogowe)

Ta funkcja działa po wybraniu poniżej specjalnego taktowania sygnału wejściowego.

Wybór priorytetu rozdzielczości sygnału wejściowego: 1280x768, 1360x768 i 1366x768 lub 1400x1050 i 1680x1050.

1280x768, 1360x768, 1366x768: Określa rozdzielczość jako 1280x768, 1360x768 lub 1366x768.

1400x1050, 1680x1050: Określa rozdzielczość jako 1400x1050 lub 1680x1050.

OSD TOOL (Narzędzie menu ekranowego)



LANGUAGE (JĘZYK)

Menu ekranowe OSD jest dostępne w dziewięciu językach.



OSD TURN OFF (MENU OSD WYŁ.)

Menu ekranowe będzie wyświetlane na ekranie tak długo, jak długo będzie używane. W podmenu WYŁĄCZANIA menu ekranowego można ustawić czas wyłączenia menu po ostatnim naciśnięciu przycisku menu ekranowego. Do wyboru są wartości od 10 do 120 sekund z krokiem 5 sekund.



OSD LOCK OUT (MENU OSD ZABLOK.)

Opcja ta powoduje całkowite zablokowanie dostępu do wszystkich funkcji menu OSD oprócz regulacji funkcji BRIGHTNESS (Jasność) i CONTRAST (Kontrast). Aby włączyć funkcję OSD LOCK OUT (MENU OSD ZABLOK.), przejdź do podmenu TOOL (Narzędzie), wybierz funkcję OSD LOCK OUT (MENU OSD ZABLOK.) i jednocześnie przytrzymaj przyciski + oraz INPUT/RESET do momentu wyświetlenia wskaźnika OSD LOCKED OUT (MENU OSD ZABLOK.). W celu wyłączenia dotknij przycisku SELECT, a następnie powtórz te same kroki aż do momentu wyświetlenia menu ekranowego.



SIGNAL INFORMATION (INFORMACJE O SYGNALE)

W przypadku wybrania ustawienia „ON” (WŁĄCZ) po zmianie portu wejściowego na ekranie zostanie wyświetlone menu „VIDEO INPUT MENU” (Wejście wideo).

W przypadku wybrania ustawienia „OFF” (WYŁĄCZ) po zmianie portu wejściowego nie zostanie wyświetlone menu „VIDEO INPUT MENU” (Wejście wideo).

OSD Warning (Ostrzeżenie OSD)

Naciśnięcie przycisku SELECT powoduje zniknięcie menu ostrzeżeń OSD.

NO SIGNAL (BRAK SYGNAŁU): Informacja, że nie ma żadnego sygnału. Komunikat **No Signal** jest wyświetlany po włączeniu monitora, po zmianie sygnału wejściowego lub gdy sygnał wideo jest nieaktywny .

OUT OF RANGE (POZA ZAKRESEM): Zalecenie optymalizacji rozdzielczości i częstotliwości odświeżania. Menu **Out Of Range** jest wyświetlane po włączeniu monitora, po zmianie sygnału wejściowego lub jeśli sygnał wideo nie jest właściwie zsynchronizowany.

Dane techniczne

Dane techniczne monitora		MultiSync E224Wi	Uwagi
Moduł LCD	Przekątna: Przekątna widzialna: Standardowa rozdzielczość (liczba pikseli):	54,62 cm/21,5 cali 54,62 cm/21,5 cali 1920 x 1080	Matryca aktywna na tranzystorach cienkowarstwowych (TFT), wyświetlacz ciekłokrystaliczny (LCD), rozmiar plamki 0,248 mm; standardowa luminancja biała 250 cd/m ² ; stosunek kontrastu 1000:1 (standardowy) (Współczynnik kontrastu 25000:1, dynamiczny).
Sygnał wejściowy			
DisplayPort:	Złącze DisplayPort:	Cyfrowe RGB	DisplayPort jest zgodny ze standardem V1.1a, stosowany do HDCP
DVI:	DVI-D 24 piny:	Cyfrowe RGB	DVI (HDCP)
VGA:	Mini D-sub 15 pinów:	Analogowego RGB Synch.	0,7 Vp-p/75 omów Oddzielna synchronizacja. Poziom TTL dodatni/ujemny
Kolory ekranu		16 777 216	Zależy od karty graficznej.
Zakres synchronizacji		Poziomo: 31,5 kHz do 81,1 kHz Pionowo: 56 Hz do 76 Hz	Automatycznie Automatycznie
Kąt widzialności		Lewo/prawo: ±89° (CR > 10) Góra/dół: ±89° (CR > 10)	
Dostępne rozdzielczości ekranu (niektóre systemy mogą nie obsługiwać wszystkich wymienionych trybów).		720 x 400*1 VGA tekst 640 x 480*1 przy 60 Hz do 75 Hz 800 x 600*1 przy 56 Hz do 75 Hz 832 x 624*1 przy 75 Hz 1024 x 768*1 przy 60 Hz do 75 Hz 1152 x 870*1 przy 75 Hz 1280 x 960*1 przy 60 Hz 1280 x 1024*1 przy 60 Hz do 75 Hz 1440 x 900*1 przy 60 Hz 1680 x 1050*1 przy 60 Hz 1920 x 1080 przy 60 Hz.....	Zalecane rozwiązania NEC DISPLAY SOLUTIONS. zalecana rozdzielczość dla optymalnej sprawności wyświetlania.
Aktywny obszar wyświetlenia		Poziomo: Szer.: 476,1 mm/18,7 cali Wys.: 267,8 mm/10,5 cali Pionowo: Szer.: 267,8 mm/10,5 cali Wys.: 476,1 mm/18,7 cali	
Zasilanie		100-240 V ~ 50/60 Hz	
Prąd znamionowy		0,45 - 0,25 A	
Wymiary		Poziomo: 507,4 mm (szer.) x 364,5 – 474,5 mm (wys.) x 213,9 mm (dł.) 20,0 cala (szer.) x 14,4 – 18,7 cala (wys.) x 8,4 cala (dł.) Pionowo: 301,1 mm (szer.) x 524,2 – 577,6 mm (wys.) x 213,9 mm (dł.) 11,9 cali (szer.) x 20,6 – 22,7 cala (wys.) x 8,4 cala (dł.) Pionowa regulacja położenia ekranu: 110 mm/4,3 cala	
Waga		5,9 kg (z podstawą)	
Charakterystyka środowiska operacyjnego			
Temperatura otoczenia:		5°C do 35°C/41°F do 95°F	
Wilgotność:		20% do 80%	
Wysokość n.p.m.:		0 do 6 562 stóp/0 do 2 000 m	
Temperatura (przechowywanie):		-10°C do 60°C/14°F do 140°F	
Wilgotność:		10% do 85%	
Wysokość n.p.m.:		0 to 40 000 stóp/0 do 12 192 m	

*1 Rozdzielczości interpolowane: Jeżeli pokazywana rozdzielczość jest niższa niż liczba pikseli modułu LCD, wówczas tekst może być zniekształcony. Jest to normalne zjawisko, występujące we wszystkich technologiach płaskich wyświetlaczy podczas pracy z niestandardową rozdzielczością i przy wyświetlaniu na pełnym ekranie. W technologii płaskich wyświetlaczy każdy punkt jest jednym pikselem, więc aby rozszerzyć rozdzielczość na pełny ekran należy zastosować interpolację rozdzielczości.

UWAGA: dane techniczne mogą ulec zmianie bez wcześniejszego powiadomienia.

Funkcje

Mały zajmowany obszar: dzięki małemu zajmowanemu obszarowi monitor ten jest doskonałym rozwiązaniem dla środowisk wymagających najwyższej jakości obrazu. Mała podstawa monitora i mały ciężar umożliwiają łatwe przenoszenie lub transport.

Color Control Systems: umożliwia dopasowanie kolorów na ekranie do różnych standardów.

Menu ekranowe (OSD – On-Screen Display): pozwala na regulację większości parametrów monitora w szybki i prosty sposób.

Oprogramowanie NaViSet zapewnia rozbudowany i intuicyjny interfejs graficzny ułatwiający konfigurowanie ustawień obrazu w menu ekranowym przy pomocy myszy i klawiatury.

Automatyczna regulacja bezdotykowa (tylko dla wejścia analogowego): ustawienia monitora są określone automatycznie podczas pierwszej konfiguracji.

Funkcje ErgoDesign: właściwości konstrukcyjne monitora odpowiadają zasadom ergonomii, co umożliwia polepszenie środowiska pracy, ochronę zdrowia użytkownika i oszczędność pieniędzy. Do funkcji ErgoDesign® należą menu ekranowe, umożliwiające szybkie i łatwe regulowanie nastaw obrazu, uchylna podstawa, umożliwiające ustawienie preferowanego kąta monitora, mały zajmowany obszar i zgodność z normami MPRII i TCO dotyczącymi obniżonej emisji.

Plug and Play: rozwiązania techniczne Microsoft® w zakresie systemu operacyjnego Windows® umożliwiają instalację, podczas której monitor wysyła swoje dane (takie, jak rozmiar ekranu i obsługiwane rozdzielczości) bezpośrednio do komputera, automatycznie optymalizując pracę ekranu.

System IPM (ang. Intelligent Power Manager – Inteligentny menedżer zasilania): obsługuje innowacyjne metody oszczędzania energii, które umożliwiają przełączanie monitora na niższy poziom zużycia energii, gdy jest on włączony ale nie pracuje, obniżając o dwie trzecie koszty energii, redukując emisję oraz obniżając koszty związane z klimatyzacją miejsca pracy.

Multiple Frequency Technology: automatycznie dostraja monitor do częstotliwości skanowania karty graficznej i wyświetla obraz w odpowiedniej rozdzielczości.

FullScan: funkcja FullScan pozwala na powiększenie użytecznej powierzchni ekranu zarówno w pionie, jak i w poziomie. Funkcja jest dostępna dla większości rozdzielczości i znacząco powiększa wielkość obrazu.

Standardowy interfejs montażowy VESA: pozwala zamontować monitor na dowolnym ramieniu lub wsporniku w standardzie VESA.

Wpływ na środowisko: roczne typowe zużycie węgla przy pracy z maksymalną wydajnością (średnia światowa) wynosi w przybliżeniu 24,5 kg (obliczone wg wzoru: moc znamionowa x 8 godzin dziennie x 5 dni w tygodniu x 45 tygodni w roku x współczynnik konwersji Moc-Na-Węgiel) współczynnik konwersji na podstawie publikacji OECD dotyczącej emisji CO₂ w 2008 r.). Ten monitor posiada produkcyjny współczynnik węglowy rzędu 32,2 kg.

Uwaga: Produkcyjny i operacyjny współczynnik węglowy są wyliczane według unikatowego algorytmu opracowanego przez firmę NEC dla jej monitorów i obowiązują w czasie wydrukowania niniejszej instrukcji. Firma NEC zastrzega sobie prawo do opublikowania zaktualizowanych współczynników węglowych.

HDCP (High-bandwidth Digital Content Protection): HDCP to system zapobiegania nielegalnemu kopiowaniu danych wideo przesłanych przez interfejs DVI. Jeżeli nie można wyświetlać materiałów za pośrednictwem wejścia DVI, nie musi to oznaczać nieprawidłowego działania monitora. W urządzeniach obsługujących system HDCP mogą wystąpić sytuacje, w których pewne treści chronione tym systemem mogą nie zostać wyświetlone z powodu świadomej decyzji społeczności zarządzającej standardem HDCP.

Usuwanie usterek

Brak obrazu

- Kabel sygnałowy musi być dokładnie podłączony do złącza wideo karty graficznej.
- Karta graficzna musi być dobrze zainstalowana w slotcie płyty głównej.
- Włącznik (Power) znajdujący się na panelu przednim monitora i włącznik komputera powinien być ustawiony w położeniu ON.
- Upewnij się, że został wybrany tryb obsługiwany przez kartę graficzną lub system. (Sprawdź w dokumentacji karty graficznej oraz systemu, jak zmienić tryb graficzny).
- Sprawdź, czy monitor oraz karta graficzna są kompatybilne oraz czy zalecane ustawienia zostały wprowadzone.
- Sprawdź, czy wtyczka nie ma wygiętych lub wciśniętych pinów.
- Sprawdź wejście sygnałowe.

Wyłącznik zasilania nie działa

- Odłącz kabel zasilający monitora z gniazda prądu zmiennego, aby wyłączyć i zresetować monitor.

Poświata obrazu

- Poświata pojawia się, gdy tzw. „cień” obrazu pozostaje na ekranie po wyłączeniu monitora. W odróżnieniu od monitorów CRT, efekt poświaty na monitorach LCD nie jest zjawiskiem stałym, lecz należy unikać wyświetlania nieruchomych obrazów przez dłuższy okres czasu.
W celu złagodzenia tego zjawiska należy wyłączyć monitor na tak długo, jak długo był wyświetlany obraz. Przykładowo, jeżeli obraz był wyświetlany na monitorze przez jedną godzinę i pojawia się efekt poświaty, należy wyłączyć monitor na godzinę, aby wymazać obraz.

UWAGA: Tak jak w przypadku wszystkich osobistych urządzeń wyświetlających firma NEC DISPLAY SOLUTIONS zaleca regularne używanie wygaszacza ekranu, gdy ekran jest nieaktywny.

Zostanie wyświetlony komunikat OUT OF RANGE (Przekroczenie zakresu) (ekran monitora jest czarny lub wyświetlane są wyłącznie niewyraźne obrazy).

- Wyświetlany obraz jest niewyraźny (brak pikseli) i wyświetlane jest ostrzeżenie menu ekranowego OUT OF RANGE (Przekroczenie zakresu): Możliwe, że częstotliwość sygnału lub rozdzielczość są zbyt wysokie. Wybierz jeden z obsługiwanych trybów.
- Ostrzeżenie ekranowe OUT OF RANGE (Poza zasięgiem) wyświetlane jest na czarnym ekranie: Częstotliwość sygnału wykracza poza zakres. Wybierz jeden z obsługiwanych trybów.

Obraz jest niestabilny, niezogniskowany lub pływający

- Przewód sygnałowy musi być dokładnie podłączony do złącza wideo karty grafiki.
- Przy pomocy funkcji Regulacji Obrazu menu OSD należy wyregulować zogniskowanie zwiększając lub zmniejszając wartość parametru Dokładna Regulacja. Po zmianie trybu wyświetlania może pojawić się konieczność ponownej regulacji Ustawienia Obrazu w menu OSD.
- Należy sprawdzić, czy monitor i karta graficzna są kompatybilne w zakresie zalecanych częstotliwości sygnałów taktujących.
- Jeżeli tekst jest niewyraźny należy zmienić tryb video na bez przeplotu i zastosować częstotliwość odświeżania 60 Hz.

Zbyt ciemny obraz

- Upewnij się, że tryb ECO MODE (Ekonomiczny) jest wyłączony.

Dioda na monitorze nie świeci (ani na zielono, ani na bursztynowo)

- Wyłącznik zasilania powinien znajdować się w położeniu ON (włączony), a kabel zasilający powinien być podłączony.

Wyświetlany obraz ma nieprawidłowe rozmiary.

- Przy pomocy funkcji Regulacji Obrazu w menu OSD należy zmniejszyć lub zwiększyć rozmiar poziomy obrazu.
- Upewnij się, że został wybrany tryb obsługiwany przez kartę graficzną lub system. (Sprawdź w dokumentacji karty graficznej oraz systemu, jak zmienić tryb graficzny).

Brak obrazu

- Jeżeli na ekranie nie ma obrazu, to należy wyłączyć zasilanie, a następnie ponownie je włączyć.
- Upewnij się, że komputer nie znajduje się w trybie oszczędzania energii (naciśnij jakiś klawisz lub poruszaj myszką).
- Niektóre karty graficzne nie wysyłają sygnału wideo, gdy monitor zostanie wyłączony i ponownie włączony lub kabel zasilania zostanie odłączony i ponownie podłączony przy zastosowaniu złącza DisplayPort.

Zmiany jasności spowodowane upływem czasu

- Zmień ustawienie opcji AUTO BRIGHTNESS (Automatyczna jasność) na OFF (Wyt.) i dostosuj jasność.

UWAGA: Gdy opcja AUTO BRIGHTNESS (Automatyczna jasność) jest ustawiona na ON (Wł.), monitor automatycznie ustawi jasność na podstawie warunków otoczenia.
Po zmianie jasności otoczenia ustawienia monitora zostaną odpowiednio zmodyfikowane.

Monitory z etykietą TCO Certified 6

(jest to tłumaczenie tekstu dokumentu TCO Certified Displays 6 w języku angielskim)

Gratulacje

Ten produkt ma etykietę TCO Certified przyznaną przyjaznym dla środowiska urządzeniom informatycznym



Etykieta TCO Certified to międzynarodowe, przyznawane przez firmę zewnętrzną, potwierdzenie zgodności urządzeń informatycznych z normami ochrony środowiska. Etykieta TCO Certified potwierdza, że produkcja, użytkowanie i recykling urządzeń informatycznych odbywa się z uwzględnieniem zasad odpowiedzialności za ochronę środowiska, społecznych i ekonomicznych. Każdy model urządzenia z etykietą TCO Certified jest sprawdzany przez niezależne, akredytowane laboratorium testowe.

Potwierdzono, że to urządzenie jest zgodne ze wszystkimi kryteriami etykiety TCO Certified, w tym:

Odpowiedzialność korporacyjna i społeczna

Produkcja uwzględniająca normy współżycia społecznego — warunki i prawo pracy w kraju produkcji.

Energooszczędność

Niskie zużycie energii przez urządzenie i zasilacz. Zgodność z normą Energy Star, jeżeli ma to zastosowanie.

System zarządzania wpływem na środowisko naturalne

Producent musi mieć certyfikat ISO 14001 lub EMAS.

Minimalizacja zastosowania substancji niebezpiecznych

Limity dotyczące stosowania kadmu, rtęci, ołowiu i chromu sześciowartościowego w tym wymagania dotyczące produktów niezawierających rtęci, substancji chlorowcowanych i niebezpiecznych substancji opóźniających zapłon.

Konstrukcja ułatwiająca recykling

Oznaczanie kodowe elementów z tworzyw sztucznych w celu ułatwienia recyklingu. Limit liczby użytych rodzajów tworzyw sztucznych.

Ochrona w trakcie użytkowania, zwrot po wycofaniu z eksploatacji

Co najmniej roczna gwarancja na urządzenie. Dostępność części zamiennych przez co najmniej trzy lata. Zwrot po wycofaniu z eksploatacji.

Opakowanie

Limity dotyczące stosowania substancji niebezpiecznych w opakowaniu urządzenia. Opakowanie przygotowane do recyklingu.

Ergonomiczna, przyjazna dla użytkownika konstrukcja

Wizualna ergonomia urządzeń z wyświetlaczem. Możliwość ustawienia w sposób zapewniający wygodną obsługę (monitory, zestawy słuchawkowe)

Odtwarzanie dźwięku — zabezpieczenie przed nagłym zwiększeniem poziomu głośności (zestawy słuchawkowe) i szumem wentylatorów (projektory, komputery)

Ergonomiczna klawiatura (notebooki)

Bezpieczeństwo elektryczne, minimalna emisja fal elektromagnetycznych

Testowanie przez firmy zewnętrzne

Wszystkie modele urządzeń opatrzone certyfikatem zostały przetestowane w niezależnych, akredytowanych laboratoriach.

Szczegółowy zestaw kryteriów jest dostępny do pobrania na stronie www.tcodevelopment.com, na której znajduje się także baza danych wszystkich urządzeń informatycznych z etykietą TCO Certified.

TCO Development, organizacja odpowiedzialna za przyznawanie etykiety TCO Certified od 20 lat podejmuje działania o zasięgu międzynarodowym na rzecz tworzenia urządzeń informatycznych przyjaznych dla środowiska. Opracowane kryteria etykiety TCO Certified to wynik współpracy naukowców, ekspertów, użytkowników i producentów. Etykieta TCO Certified ułatwia organizacjom z całego świata tworzenie przyjaznej dla środowiska infrastruktury informatycznej. Należymy do TCO, organizacji typu non-profit reprezentującej pracowników biurowych. Organizacja TCO Development ma siedzibę w Sztokholmie w Szwecji oraz przedstawicielstwa regionalne w Ameryce Północnej i Azji.

Więcej informacji jest dostępnych pod adresem
www.tcodevelopment.com

Informacje producenta dotyczące recyklingu i oszczędzania energii

Firma NEC DISPLAY SOLUTIONS bardzo angażuje się w ochronę środowiska i uważa recykling za jeden z priorytetów w swoich staraniach na rzecz ograniczenia obciążenia środowiska niekorzystnymi skutkami działalności przemysłowej. Dokładamy wszelkich starań, aby tworzone przez nas produkty były przyjazne dla środowiska i zawsze staramy się pomagać w definiowaniu i przestrzeganiu najnowszych niezależnych norm, takich jak ISO (International Organisation for Standardization) i TCO (Swedish Trades Union).

Utylizacja starych produktów firmy NEC

Celem recyklingu jest uzyskanie określonych korzyści dla środowiska poprzez ponowne wykorzystanie, ulepszenie, regenerację lub odzyskanie materiałów. Elementy szkodliwe dla środowiska są odpowiednio przetwarzane i utylizowane w specjalnych zakładach recyklingu. Aby zapewnić jak najwyższą skuteczność recyklingu produktów, firma **NEC DISPLAY SOLUTIONS oferuje szeroką gamę procesów recyklingu** i udziela porad w zakresie postępowania z produktami z myślą o środowisku naturalnym, gdy nie nadają się one już do użytku.

Wszelkie informacje dotyczące utylizowania produktu oraz informacje na temat zakładów recyklingu w danym kraju można znaleźć w następujących witrynach internetowych:

<http://www.nec-display-solutions.com/greencompany/> (Europa),

<http://www.nec-display.com> (Japonia) lub

<http://www.necdisplay.com> (USA).

Oszczędzanie energii

Ten monitor jest wyposażony w zaawansowany technologicznie system oszczędzania energii. Gdy do monitora zostanie wysłany sygnał z systemu VESA DPMS (Display Power Management Signalling), włącza się tryb oszczędzania energii. Monitor przechodzi do jednego trybu oszczędzania.

Tryb	Zużycie energii	Kolor diody LED
Maksymalna praca	Okolo 25 W	Niebieski
Normalna praca	Ustawienie domyślne 22 W, audio wył.	Niebieski
Tryb oszczędzania energii	Mniej niż 0,40 W	Bursztynowy
Off Mode (Tryb wyłączenia)	Mniej niż 0,35 W	Nie świeci

Oznaczenie WEEE (dyrektywa Komisji Europejskiej 2002/96/EC)



W Unii Europejskiej

Rozwiązania prawne Unii Europejskiej wprowadzone w każdym Państwie Członkowskim wymagają utylizacji zużytych urządzeń elektrycznych i elektronicznych opatrzonych znakiem umieszczonym po lewej stronie, oddzielnie od normalnych odpadów domowych. Dotyczy to również monitorów i akcesoriów elektrycznych, takich jak przewód sygnałowych lub zasilających. Przy utylizacji takich produktów należy postępować zgodnie z wytycznymi lokalnej administracji i / lub zapytać się o sposób postępowania w sklepie, gdzie nabyto dany produkt lub należy postępować zgodnie z umową zawartą z firmą NEC.

Wyżej wymienione oznaczenie produktów elektrycznych i elektronicznych odnosi się tylko do aktualnych Państw Członkowskich Unii Europejskiej.

Poza terenem Unii Europejskiej

Jeżeli chcesz utylizować zużyte produkty elektryczne i elektroniczne poza terenem Unii Europejskiej, musisz skontaktować się z przedstawicielem lokalnych władz i zapytać się o prawidłową metodę utylizacji.