

# Vesta

Wentylator biurkowy  
**ETF01**



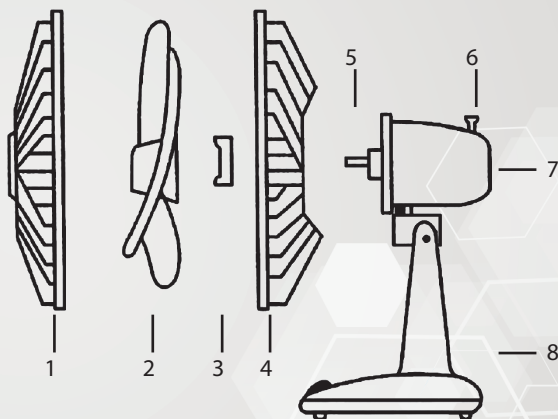
Instrukcja obsługi

**Gratulujemy zakupu naszego  
Urządzenia i witamy wśród  
Użytkowników produktów marki Vesta!**

**Przed włączeniem Urządzenia i rozpoczęciem  
jego użytkowania uważnie przeczytaj instrukcję  
i zachowaj ją do wglądu.**

Opis wentylatora ETF01:

1. Przednia osłona
2. Śmigło
3. Pierścień mocujący
4. Tylna osłona
5. Wałek napędowy
6. Włącznik funkcji oscylacji
7. Obudowa silnika
8. Podstawa z panelem sterowania



Przed uruchomieniem wentylatora (Urządzenia) i rozpoczęciem jego eksploatacji dokładnie przeczytaj instrukcję obsługi. Stosuj się do instrukcji obsługi przy każdym użyciu Urządzenia. Producent nie bierze odpowiedzialności za szkody wynikające z niewłaściwego lub niezgodnego z instrukcją użycia Urządzenia. Niewłaściwe lub niezgodne z instrukcją użycie Urządzenia stwarza niebezpieczeństwo dla życia lub zdrowia.

## **ZALECENIA BEZPIECZEŃSTWA**

- Przed użyciem Urządzenia należy dokładnie przeczytać instrukcję.
- Prosimy zachować instrukcję obsługi Urządzenia na przyszłość. W razie przekazania Urządzenia innej osobie należy dołączyć do niego instrukcję.
- **Urządzenie może być używane przez dzieci starsze niż 8 lat i osoby o ograniczonej zdolności fizycznej, czuciowej lub psychicznej lub osoby bez doświadczenia i wiedzy, jeżeli są one pod nadzorem lub korzystają z Urządzenia bezpiecznie, zgodnie z instrukcją obsługi i rozumieją zagrożenia.**
- Dzieci nie mogą bawić się Urządzeniem. Dzieci nie zdają sobie sprawy z niebezpieczeństw, które mogą powstać podczas używania urządzeń elektrycznych.
- Czyszczenie i konserwacja Urządzenia nie mogą być wykonane przez dzieci bez nadzoru osoby dorosłej.
- Trzymaj Urządzenie i jego przewód zasilający z dala od dzieci.

- Urządzenie jest przeznaczone wyłącznie do użytku domowego i nie nadaje się do zastosowania w warunkach przemysłowych.
- Urządzenie jest zasilane elektrycznie, prądem zmiennym o napięciu 220–240 V~ 50 Hz. Przed podłączeniem Urządzenia do gniazdka sieci elektrycznej sprawdź, czy jej parametry odpowiadają powyższym wymaganiom.
- Nie zanurzaj Urządzenia, przewodu zasilającego ani jego wtyczki w wodzie lub innej cieczy. Zanurzenie w wodzie lub innej cieczy może spowodować porażenie prądem.
- Uważaj, żeby przewód zasilający nie stykał się z ostrymi krawędziami ani z gorącymi powierzchniami, może to spowodować jego uszkodzenie.
- Nie używaj Urządzenia, jeżeli wykazuje ono jakiegokolwiek oznaki uszkodzenia lub jeżeli zostało upuszczone na podłogę.
- W celu zapewnienia prawidłowej eksploatacji Urządzenia oraz zachowania wszelkich zasad bezpieczeństwa, naprawy Urządzenia, w tym wymiana przewodu zasilającego, muszą być przeprowadzane przez serwis producenta.
- Wyciągaj wtyczkę Urządzenia z gniazdka elektrycznego:
  - po każdym użyciu Urządzenia,
  - w przypadkach jakichkolwiek podejrzeń dotyczących nieprawidłowego działania Urządzenia,
  - przed czyszczeniem i konserwacją Urządzenia.
- Przy wyjmowaniu wtyczki Urządzenia z gniazdka elektrycznego należy zachować szczególną ostrożność i nie należy ciągnąć za przewód zasilający, lecz bezpośrednio za wtyczkę, przytrzymując drugą ręką gniazdko elektryczne.
- Nie dotykaj mokrymi rękami Urządzenia podłączonego do sieci elektrycznej ani gniazdek elektrycznych.
- Nie wystawiaj Urządzenia na działanie deszczu lub wilgoci.
- Nie pozostawiaj pracującego Urządzenia bez nadzoru.

- Zawsze stawiaj Urządzenie na płaskiej i stabilnej powierzchni.
- Nie przykrywaj Urządzenia, aby uniknąć ryzyka jego przegrzania.
- Przewód zasilający musi się znajdować w bezpiecznej odległości od otworów wlotowych i wylotowych Urządzenia.
- Nie stawiaj Urządzenia w bezpośrednim sąsiedztwie wanny, pryszniczicy, basenu lub w miejscach, w których może dojść do kontaktu Urządzenia z wodą.
- Nie stawiaj Urządzenia w pobliżu nieosłoniętego płomienia ani w pobliżu urządzeń kuchennych lub grzewczych.
- Nie wkładaj palców ani żadnych przedmiotów za osłonę wentylatora, gdy jest podłączony do gniazdka elektrycznego.
- Nie używaj Urządzenia, jeśli osłony wentylatora nie są prawidłowo zamontowane.
- Uważaj, aby długie włosy nie wplątały się w pracujące śmigło Urządzenia.
- Używanie Urządzenia w sposób i w celu sprzecznym z instrukcją obsługi może stanowić zagrożenie dla zdrowia oraz życia.

## **ZALECENIA OBSŁUGI**

### **Przed pierwszym użyciem:**

Przed pierwszym użyciem Urządzenia ostrożnie je rozpakuj i usuń wszystkie elementy opakowania.

### **Instrukcja montażu wentylatora:**

1. Odkręć pierścień mocujący tylną osłonę.
2. Umieść tylną osłonę na bolcach pozycjonujących obudowy silnika, a następnie przykręć pierścień mocujący tylną osłonę. Tylna osłona powinna przylegać mocno do obudowy silnika.
3. Z wałka napędowego zsuń osłonkę wykonaną z PCV (jeśli jest założona).
4. Nałóż śmigło na wałek napędowy i wsuń je do oporu.

5. Na środku przedniej osłony za pomocą śrub zamontuj plastikową nakładkę z logo Vesta.
6. Przyłóż przednią osłonę do tylnej osłony, tak aby pokryły się otwory montażowe znajdujące się na spodzie osłon.
7. Przełóż śrubkę przez otwory i skręć z tyłu nakrętką.
8. Zatrzaśnij 2 klamry znajdujące się na brzegach przedniej osłony.

## INSTRUKCJA OBSŁUGI

1. Postaw Urządzenie na płaskiej i stabilnej powierzchni, w bezpiecznej odległości od mebli lub innych sprzętów.
2. Upewnij się, że żaden z przycisków na panelu sterowania nie jest wciśnięty i Urządzenie jest wyłączone.
3. Podłącz wtyczkę przewodu zasilającego do gniazdka elektrycznego.
4. Wciśnij żądany przycisk na panelu sterowania:

Numer przycisku	Funkcja
0	wyłącznik
1	niska prędkość nawiewu
2	wysoka prędkość nawiewu

5. Włącznik funkcji oscylacji jest umieszczony na obudowie silnika. Dzięki tej funkcji głowica porusza się w lewo i w prawo. Aby uruchomić funkcję, należy wcisnąć grzybek. Aby wyłączyć funkcję, należy wyciągnąć grzybek.
6. Aby wyłączyć Urządzenie, wciśnij przycisk 0.
7. Wyjmij wtyczkę przewodu zasilającego z gniazdka elektrycznego.

## WSKAZÓWKI DOTYCZĄCE OBSŁUGI

W wentylatorze można regulować kąt nachylenia głowicy. W tym celu należy przechylać głowicę do przodu lub do tyłu, aż osiągnie żądany kąt nachylenia.

## **CZYSZCZENIE I KONSERWACJA**

1. Przed przystąpieniem do czyszczenia Urządzenia odłącz je od sieci elektrycznej i odczekaj, aż całkowicie ostygnie.
2. Obudowę Urządzenia przetrzyj lekko zwilżoną ściereczką, a następnie wytrzyj do sucha.

### **Uwaga!**

Do mycia obudowy nie używaj silnych detergentów w postaci emulsji, mleczka, pasty itp. ani materiałów ściernych, które mogą m.in. usunąć naniesione informacyjne symbole graficzne, takie jak podziałki, oznaczenia, znaki ostrzegawcze itp.

### **Uwaga!**

Nie zanurzaj wtyczki, przewodu zasilającego ani Urządzenia w wodzie lub innych płynach.

Nieprzestrzeganie zasad użytkowania i konserwacji Urządzenia zawartych w instrukcji obsługi może prowadzić do jego uszkodzenia, nieprawidłowego funkcjonowania oraz skrócenia okresu jego eksploatacji.

### **Przechowywanie i transport:**

Przed schowaniem Urządzenia należy je wystudzić.

Przewód zasilający należy zwinąć.

Urządzenie należy przechowywać i transportować w opakowaniu zabezpieczającym przed wilgocią, kurzem i uszkodzeniami mechanicznymi. Urządzenie należy przechowywać w miejscach niedostępnych dla dzieci.

## Dane techniczne:

Model: ETF01

Nazwa: Vesta

Produkt: wentylator biurkowy

Zasilanie: 220–240 V~

Częstotliwość: 50 Hz

Moc znamionowa: 30 W

Klasa ochronności: druga (wzmocniona izolacja)

Zestaw: korpus wentylatora z panelem sterowania, tylna osłona, przednia osłona, śmigło, plastikowa nakładka z logo Vesta, śrubka, nakrętka, instrukcja obsługi z kartą gwarancyjną

Opis	Symbol	Wartość	Jednostka
Maksymalne natężenie przepływu wentylatora	F	14,41	m <sup>3</sup> /min
Moc wentylatora	P	18,9	W
Wartość eksploatacyjna	SV	0,76	(m <sup>3</sup> /min)/W
Pobór mocy w trybie czuwania	P <sub>SB</sub>	0	W
Poziom mocy akustycznej wentylatora	L <sub>WA</sub>	50,5	dB(A)
Maksymalna prędkość powietrza	c	2,14	m/s
Norma dla pomiaru wartości eksploatacyjnej	IEC 60879		
Dodatkowych informacji udzielają	Nikyo Polska Sp. z o.o. ul. Ożarowska 40/42, 05-850 Duchnice, Polska e-mail: serwis@nikyo.pl, tel.: 22 721 75 20		



## DEKLARACJA CE

Urządzenie zostało zaprojektowane, wyprodukowane i wprowadzone na rynek zgodnie z wymaganiami dyrektyw 2006/95/WE (LVD), 2004/108/WE (EMC) oraz 2009/125/WE (ERP) i dlatego wyrób został oznakowany znakiem CE oraz została wystawiona dla niego deklaracja zgodności udostępniana organom nadzorującym rynek.

## Prawidłowa utylizacja produktu



Takie oznakowanie informuje, że ten sprzęt po okresie jego użytkowania nie może być umieszczany łącznie z innymi odpadami pochodzącymi z gospodarstwa domowego. Użytkownik jest zobowiązany do oddania Urządzenia prowadzącym zbieranie zużytego sprzętu elektrycznego i elektronicznego. Prowadzący zbieranie, w tym lokalne punkty zbiórki, sklepy oraz gminne jednostki, tworzą odpowiedni system umożliwiający oddanie tego sprzętu. Właściwe postępowanie ze zużytym sprzętem elektrycznym i elektronicznym pomaga uniknąć szkodliwych dla zdrowia i środowiska naturalnego konsekwencji, wynikających z obecności składników niebezpiecznych oraz niewłaściwego składowania i przetwarzania takiego sprzętu. W Urządzeniu ograniczono niektóre substancje mogące negatywnie oddziaływać na środowisko w okresie użytkowania tego produktu oraz po jego zużyciu.



Symbol ten oznacza, że elementy opakowania nim oznaczone nadają się do recyklingu. Po rozpakowaniu Urządzenia prosimy o usunięcie elementów jego opakowania w sposób niezagrażający środowisku.

# KARTA GWARANCYJNA

## VESTA

Nazwa sprzętu	wentylator biurkowy
MODEL	ETF01
NUMER PARTII	
DATA SPRZEDAŻY	
NR RACHUNKU	
PODPIS SPRZEDAWCY	
PIECZĄTKA SPRZEDAWCY	

### WARUNKI GWARANCJI

1. Nikyo Polska Sp. z o.o. z siedzibą w Duchnicach, adres: ul. Ożarowska 40/42, 05-850 Duchnice, Polska, udziela nabywcy WENTYLATORA BIURKOWEGO ETF01 (Produkt) 24-miesięcznej gwarancji na wolne od wad funkcjonowanie Produktu, licząc od daty jego nabycia przez nabywcę.

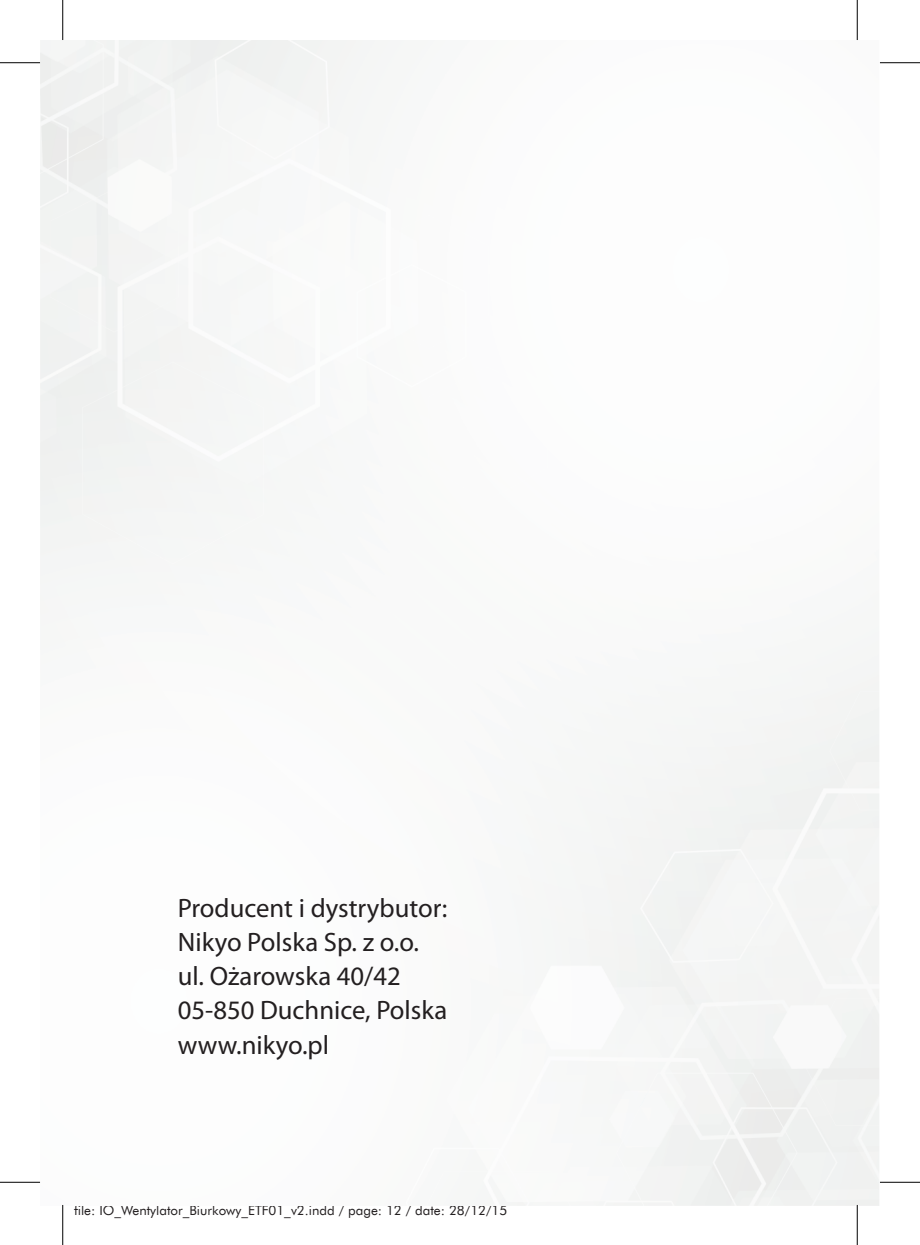
**Paragon lub faktura, wystawione przez sprzedawcę, potwierdzają datę nabycia Produktu.**

2. Gwarancja obowiązuje i jest stosowana na terytorium Rzeczypospolitej Polskiej.
3. Gwarant, w zakresie udzielonej gwarancji, zobowiązuje się usunąć na własny koszt wszelkie wady Produktu, z wyjątkiem wymienionych w pkt 6 i 7 poniżej. Usunięcie wad będzie następować poprzez wymianę wadliwego Produktu na nowy, wolny od wad, w terminie nie dłuższym niż 21 dni roboczych od zgłoszenia przez nabywcę wadliwości Produktu.
4. W celu skorzystania z gwarancji nabywca jest zobowiązany zgłosić wadliwość Produktu w punkcie sprzedaży, w którym Produkt został nabyty, oraz dostarczyć tam wadliwy Produkt. Przeznaczony do wymiany Produkt powinien zostać dostarczony kompletny oraz z załączoną kartą gwarancyjną.
5. Produkt wolny od wad zostanie, na koszt Gwaranta, dostarczony do punktu sprzedaży, w którym Produkt został nabyty, w terminie określonym w pkt 3 powyżej.

6. Gwarancja nie obejmuje wad Produktu spowodowanych przez nabywcę lub wynikających z:
  - używania lub instalacji Produktu w sposób niezgodny z instrukcją obsługi,
  - niewłaściwego przechowywania lub konserwacji Produktu,
  - napraw lub przeróbek Produktu wykonywanych przez osoby nieuprawnione,
  - dostania się do wnętrza płynów lub ciał obcych na skutek używania Produktu w sposób niezgodny z instrukcją obsługi,
  - wyładowań atmosferycznych i spięć w sieci elektrycznej.
7. Gwarancja nie obejmuje także czynności przewidzianych w instrukcji obsługi, do których wykonania zobowiązany jest nabywca we własnym zakresie i na własny koszt, np. zainstalowania Produktu, konserwacji Produktu.
8. Postanowienia gwarancji nie wyłączają, nie ograniczają ani nie zawieszają uprawnień nabywców (konsumentów), wynikających z powszechnie obowiązujących przepisów prawa, w tym przepisów o rękojmi za wady rzeczy sprzedanej.
9. Karta gwarancyjna jest ważna, jeżeli posiada podpis sprzedawcy i datę sprzedaży potwierdzoną pieczętą firmy lub jednostki handlowej oraz podpis klienta. Karta gwarancyjna nie może zawierać skreśleń i poprawek.
10. Duplikat karty gwarancyjnej może być wydany na pisemną prośbę po przedstawieniu przez użytkownika dowodu zakupu.
11. Uzyskanie szczegółowych informacji na temat Produktu, w tym zasad i trybu postępowania gwarancyjnego, jest możliwe pod numerem telefonu 22 721 75 20 lub adresem e-mail serwis@nikyo.pl, w dni robocze, w godzinach od 10.00 do 16.00.

## **Akceptuję warunki niniejszej gwarancji**

.....  
(czytelny podpis kupującego)



Producent i dystrybutor:  
Nikyo Polska Sp. z o.o.  
ul. Ożarowska 40/42  
05-850 Duchnice, Polska  
[www.nikyo.pl](http://www.nikyo.pl)