



## INSTRUKCJA OBSŁUGI



### CHŁODZIARKO-ZAMRAŻARKI MPM-125-CZ-11H, MPM-125-CZ-08H (ZAMRAŻARKA W GÓRNEJ CZĘŚCI)

**PRZED PIERWSZYM UŻYCIEM ZAPOZNAJ SIĘ Z INSTRUKCJĄ OBSŁUGI**

<b>PL</b>	<b>INSTRUKCJA OBSŁUGI .....</b>	<b>3</b>
<b>LT</b>	<b>VARTOTOJO INSTRUKCIJA .....</b>	<b>13</b>

## **Dziękujemy za wybór naszego urządzenia.**

Życzymy Państwu zadowolenia z jego eksploatacji.

Przed przystąpieniem do jakichkolwiek czynności związanych z zakupionym urządzeniem, upraszamy o gruntowne zapoznanie się z niniejszą instrukcją obsługi, którą należy zachować. Pozwoli to Państwu bezpiecznie użytkować nowe urządzenie, wykorzystać maksymalnie jego zalety i docenić wygody.

Chłodziarko - zamrażarka przeznaczona jest do użytkowania w gospodarstwie domowym do przechowywania świeżych produktów w temperaturze ponad 4°C /część chłodziacza/ oraz do zamrażania i przechowywania produktów w temperaturze -18°C i niższej.

### **PO DOKONANIU ZAKUPU**

Chłodziarko-zamrażarkę można podłączyć do sieci elektrycznej po około 2-ch godzinach po ustawieniu w przewidzianym miejscu, zapewniającym dostateczne chłodzenie (obieg powietrza z tyłu urządzenia). W ten sposób unikniecie Państwo nieprawidłowości w działaniu, powstałych w efekcie wpływu transportu na system chłodzący urządzenia. Chłodziarko-zamrażarkę należy dokładnie umyć, zwłaszcza jej wnętrze.

### **INSTRUKCJA OBSŁUGI**

Instrukcja obsługi przeznaczona jest dla użytkownika. Opisuje urządzenie, jego prawidłową i bezpieczną obsługę. Instrukcja obsługi przeznaczona jest dla różnych modeli urządzenia, dlatego też może zawierać opisy funkcji, których Państwa urządzenie nie posiada.

### **W TROSCE O OCHRONĘ ŚRODOWISKA**

- Opakowanie naszych urządzeń wykonane jest z materiałów przyjaznych środowisku. Można je bez obawy o zanieczyszczanie środowiska poddać przeróbce (recykling), składować na wysypiskach lub zniszczyć. W tym celu materiał opakowania jest specjalnie oznaczony.
- Urządzenie, z którego nie będziecie Państwo już korzystać należy przekazać osobie wyspecjalizowanej w zbieraniu bezużytecznych urządzeń gospodarstwa domowego. W ten sposób zadbać Państwo o bezpieczeństwo swojego środowiska.

### **OSZCZĘDNOŚĆ ENERGII ELEKTRYCZNEJ**

- Nie należy otwierać drzwi urządzenia częściej niż jest to konieczne, zwłaszcza przy ciepłej lub wilgotnej pogodzie. Drzwi chłodziarki nie powinny być też zbyt długo otwarte.
- Raz na jakiś czas sprawdzamy czy urządzenie ma zapewnione dostateczne chłodzenie (obieg powietrza z tyłu urządzenia).
- Jeśli tylko pozwalają warunki użytkowania chłodziarko-zamrażarki, pokrętko termostatu należy ustawiać w niższym położeniu.
- Przed wstawieniem produktów do chłodziarki, należy schłodzić je do temperatury pokojowej.
- Warstwa szronu i lodu zwiększa zużycie energii elektrycznej. Dlatego zalecamy usuwanie jej jeśli osiągnie w zamrażarce /górnym przedział/ grubość 3-5 mm. Chłodziarka /część dolna/ odszrania się automatycznie.
- Uszkodzona lub źle dopasowana uszczelka powoduje zwiększone zużycie energii elektrycznej, dlatego należy zadbać o jej wymianę w odpowiednim czasie.
- Jeśli Państwo nie będziecie przestrzegali wskazówek zawartych w niniejszej instrukcji zużycie energii elektrycznej będzie większe.

## WAŻNE OSTRZEŻENIA

- ▶ Urządzenie należy prawidłowo podłączyć do sieci elektrycznej, kierując się wskazówkami zawartymi w rozdziale „Podłączenie do sieci elektrycznej”.
- ▶ Jeśli zapach lub wygląd jakiegoś produktu są wątpliwe należy go wyrzucić gdyż nie nadaje się do spożycia.
- ▶ Chłodziarko - zamrażarka nie jest przeznaczona do użytkowania przez dzieci.
- ▶ Urządzenie należy bezwzględnie odłączyć od sieci elektrycznej gdy zamierzamy dokonać naprawy (wykonuje naprawy wyłącznie uprawniony monter) lub czyszcząc je.
- ▶ Urządzenia nie należy rozmrażać przy pomocy elektrycznych urządzeń jak np. suszarka do włosów i nie należy usuwać kawałków lodu przy pomocy ostrych narzędzi.
- ▶ W trosce o zdrowe środowisko naturalne należy uważać, by nie uszkodzić tylnej strony urządzenia (skraplacza lub rurek np. przy transporcie zużytego już urządzenia) lub elementów systemu chłodzącego we wnętrzu urządzenia. /parownika/
- ▶ Urządzenie zawiera środek chłodzący i olej - dlatego też uszkodzony sprzęt należy zabezpieczyć stosując się do zaleceń służących ochronie środowiska.
- ▶ Nie wolno używać uszkodzonego urządzenia, również wtedy, gdy uszkodzony jest przewód zasilający lub wtyczka - naprawy powinien dokonać pracownik autoryzowanego serwisu, w przeciwnym przypadku grozi niebezpieczeństwo.
- ▶ Chłodziarko-zamrażarka nie jest odpowiednim urządzeniem do przechowywania próbek naukowych i medycznych
- ▶ Chłodziarko-zamrażarka jest urządzeniem wolnostojącym i nie powinna być zabudowywana
- ▶ Tabliczka znamionowa znajduje się na urządzeniu. /na wewnętrznej ściance/
- ▶ Nie należy kłaść urządzenia lub przechylać o kąt większy niż 45°

## ZABEZPIECZENIE ZUŻYTEGO URZĄDZENIA

- ▶ Zużyte urządzenie należy wykluczyć z eksploatacji.
- ▶ System chłodzący urządzenia zawiera środek chłodzący i związki /izolacja/ które wymagają specjalnego traktowania przy ich zniszczeniu. Dlatego likwidację urządzenia należy powierzyć jednostkom specjalnie do tego celu powołanym. Z powodu bezpieczeństwa środowiska naturalnego należy uważać by nie uszkodzić rurek z tylnej strony urządzenia.

## USTAWIENIE I PODŁĄCZENIE

### WYBÓR POMIESZCZENIA

Chłodziarko-zamrażarkę należy ustawić w suchym i przewiewnym miejscu. Dozwolona temperatura otoczenia zapewniająca jej sprawne działanie uzależniona jest od klasy urządzenia. Klasa urządzenia zaznaczona jest na tabliczce znamionowej.

<b>SN</b>	<b>(rozszerzona - umiarkowana)</b>	<b>od + 10°C do +32°C</b>
<b>N</b>	<b>(umiarkowana)</b>	<b>od +16°C do +32°C</b>
<b>ST</b>	<b>(sub -tropikalna)</b>	<b>od +18°C do +38°C</b>
<b>T</b>	<b>(tropikalna)</b>	<b>od +18°C do +43°C</b>

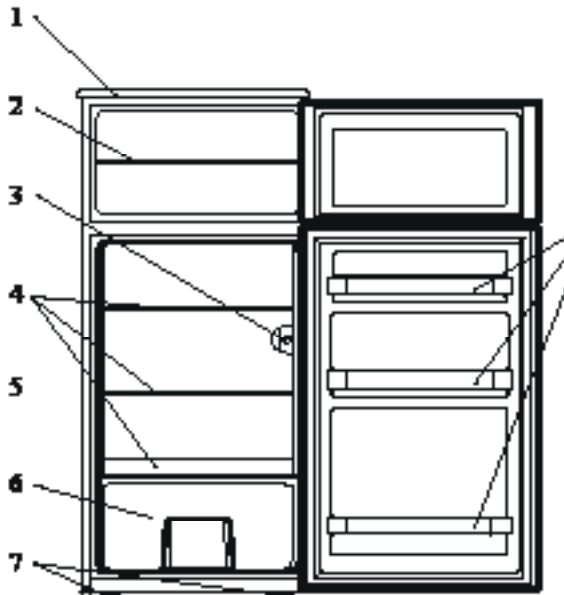
Chłodziarko-zamrażarkę nie należy ustawiać w pobliżu urządzeń emitujących ciepło np. kuchenki, grzejnika, grzejnika wody itp. i nie wystawiać urządzenia na działanie promieni słonecznych. Urządzenie musi być tak ustawione by odległość od kuchenki gazowej lub elektrycznej wynosiła przynajmniej 3 cm lub 30 cm od grzejnika olejowego lub kuchenki na paliwo stałe. Z tyłu urządzenia odległość musi być zachowany odstęp przynajmniej 10 cm od ściany tak by zapewnić prawidłowy przepływ powietrza i odpowiednie chłodzenie obudowy urządzenia, która jest jednocześnie skraplaczem.

### USTAWIENIE CHŁODZIARKO-ZAMRAŻARKI

Urządzenie musi być ustawione na równym i dostatecznie twardym podłożu. Z przodu chłodziarko-zamrażarki znajdują się nóżki nastawne służące do jej wypoziomowania.

### PRZYŁĄCZENIE DO ŹRÓDŁA ENERGII ELEKTRYCZNEJ

Urządzenie przyłączamy do sieci przy pomocy kabla przyłączeniowego. Gniazdo ściennie musi posiadać uziemienie (bolec ochronny). Napięcie znamionowe i częstotliwość prądu wymagane przez urządzenie zaznaczone jest na tabliczce znamionowej /220-240V ~50Hz/. Przyłączenie do sieci elektrycznej i uziemienie urządzenia musi być wykonane zgodnie z obowiązującymi przepisami.



- |                      |                                |
|----------------------|--------------------------------|
| 1. blat              | 5. półka mała                  |
| 2. półka zamrażarki  | 6. pojemnik na owoce i warzywa |
| 3. termostat         | 7. przednie regulowane nóżki   |
| 4. półki chłodziarki | 8. półki drzwi                 |

## OPIS URZĄDZENIA

### Wewnętrzna strona drzwi chłodziarki /drzwi dolne/

Wewnętrzna strona drzwi chłodziarki wyposażona jest w półki. W górnej części drzwi przechowujemy ser, masło, jajka, jogurt i inne mniejsze produkty żywnościowe, w dolnej części większe butelki puszki z napojami itp...

## OBŚŁUGA

Do sterowania pracą chłodziarki służy pokrętło termostatu urządzenia (pokrętło przesuwamy w kierunku zgodnie z ruchem wskazówek zegara od położenia min. poz 1 do max. poz 7 tam i z powrotem).

## WYBÓR TEMPERATURY

- Wyższa pozycja pokrętła termostatu (bliżej poz 7 - w zależności od modelu) oznacza niższą temperaturę (chłodniej) w chłodziarce i zamrażarce. Temperatura wnętrza chłodziarki może spaść do poziomu 0°C, co nie jest pożądane. Wyższe położenie pokrętła ma zastosowanie gdy wymagana jest niższa temperatura chłodzenia. Przy normalnej temperaturze otoczenia zalecamy średnie położenie pokrętła termostatu./poz 3/

- ▶ Zmiana temperatury otoczenia wpływa na temperaturę we wnętrzu chłodziarki i zamrażarki. Ustawienie pokrętła termostatu dostosowujemy do warunków panujących na zewnątrz.
- ▶ W położeniu STOP (0) urządzenie nie działa (system chłodzący nie pracuje), chociaż urządzenie jest pod napięciem.
- ▶ Temperatura we wnętrzu chłodziarki i zamrażarki zależna jest też od częstotliwości otwierania drzwi.

## UŻYTKOWANIE

### PRZECHOWYWANIE ŻYWNOŚCI W CHŁODZIARCE

Prawidłowe korzystanie z urządzenia, odpowiednie opakowanie przechowywanej żywności, utrzymywanie właściwej temperatury we wnętrzu oraz przestrzeganie zasad higieny w kontaktach z żywnością mają podstawowy wpływ na jakość przechowywanej żywności.

- ▶ Produkty żywnościowe przed włożeniem do chłodziarki i muszą być schłodzone do temperatury pokojowej. Żywność musi być prawidłowo opakowana tak, aby nie wchłaniała lub nie wydzielala zapachów i wilgoci (opakowana w woreczki foliowe, folię aluminiową, lub włożona do naczyń z pokrywkami).
- ▶ Żywność należy umieszczać w chłodziarce opakowaną (mieszanie się zapachów) tak by się nie dotykała między sobą oraz by zapewnić właściwe krążenie powietrza.
- ▶ W chłodziarce nie należy przechowywać substancji łatwopalnych, wybuchowych lub lotnych.
- ▶ Butelki z napojami o wysokiej zawartości alkoholu muszą być dobrze zamknięte i ustawione pionowo.
- ▶ Nie należy przechowywać w chłodziarce substancji o ostrym lub nieprzyjemnym zapachu gdyż inne artykuły spożywcze mogą wchłonąć ten zapach i staną się niezdatne do spożycia.
- ▶ Należy ograniczyć do minimum częstotliwość otwierania drzwi.
- ▶ Termostat ustawiamy w pozycji służącej osiągnięciu niskich temperatur. Spadek temperatury powinien być stopniowy ale nie należy dopuścić do przemrożenia przechowywanej żywności. Temperaturę wnętrza chłodziarki możemy zmierzyć termometrem wstawionym w szklane naczynie napełnione wodą. Prawidłowego odczytu można dokonać po upływie kilku godzin.
- ▶ Niektóre roztwory organiczne, olejki eteryczne znajdujące się w skórce pomarańcz i cytryn, kwasy w maśle itp. po długotrwałym kontakcie z powierzchniami plastikowymi lub z uszczelnkami mogą je uszkodzić i spowodować szybsze zużycie materiału.
- ▶ Nieprzyjemny zapach we wnętrzu chłodziarki oznacza że należy ją umyć lub zepsuły się jakieś przechowywane produkty. Nieprzyjemny zapach można usunąć lub przynajmniej zmniejszyć myjąc wnętrze chłodziarki wodą z dodatkiem octu. Zalecamy używanie filtrów z aktywnym węglem, które oczyszczają powietrze wewnątrz chłodziarki neutralizując zapachy.
- ▶ Jeśli nie będzie nikogo w domu przed dłuższy czas, należy wyjąć z chłodziarki szybko psujące się produkty.

### ZAMRAŻANIE ŚWIEŻYCH PRODUKTÓW

- ▶ W zamrażarce można zamrażać tylko te produkty, które się do tego nadają i dobrze znoszą niskie temperatury. Produkty muszą być świeże i możliwie najlepszej jakości.
- ▶ Zalecamy wybór odpowiedniego opakowania i prawidłowe zapakowanie produktów.
  - opakowanie nie może przepuszczać powietrza i wilgoci gdyż mogłoby dojść do wysuszenia żywności i straty witamin
  - folia i torebki muszą być miękkie tak by dobrze przylegały do powierzchni produktów

- ▶ Na zapakowanych produktach należy oznaczyć rodzaj, ilość i datę zamrożenia produktów.
- ▶ Bardzo ważne jest by produkty uległy szybkiemu zamrożeniu, dlatego zalecamy aby porcje nie były zbyt duże i przed włożeniem do zamrażarki schłodzone.
- ▶ Ilość świeżych produktów wkładanych jednorazowo do zamrażarki w ciągu 24 godzin wynosi 2 kg. Jeśli ilość produktów jest większa niż zalecona, jakość mrożenia jest mniejsza, pogarsza się również jakość zamrożonych produktów.

### SPOSÓB ZAMRAŻANIA

Produkty zamrażamy w następujący sposób:

- ▶ 24 godziny przed włożeniem produktów przeznaczonych do zamrożenia, pokrętko termostatu ustawiamy w położeniu poz 7.
- ▶ Po upływie 12 godzin można włożyć do zamrażarki produkty przeznaczone do zamrożenia.
- ▶ Po upływie 24 godzin zamrożone produkty można przełożyć w kosze do przechowywania i jeśli zachodzi potrzeba powtarzamy cykl zamrażania dla następnych produktów. Świeże produkty nie powinny stykać się z wcześniej zamrożonymi.
- ▶ Około 24 godziny po włożeniu ostatniej porcji świeżych produktów, przekręcamy pokrętko termostatu do pozycji 3.

### PRZECHOWYWANIE ZAMROŻONYCH PRODUKTÓW

Na opakowaniu przemysłowo zamrożonych produktów zaznaczony jest okres i temperatura przechowywania. Przy przechowywaniu i przygotowywaniu do spożycia zakupionych mrozonek należy przestrzegać zaleceń ich producenta. Przy zakupie należy wybierać mrozonki prawidłowo opakowane, dokładnie oznaczone i przechowywane w zamrażarkach przy temperaturze minimum  $-18^{\circ}\text{C}$ . Nie należy kupować produktów oszronionych gdyż jest to znak że były już rozmrażane i zamrażane powtórnie. Zakupione mrozonki trzeba zabezpieczyć przed rozpoczęciem rozmrażania gdyż ich wyższa temperatura w momencie wkładania do zamrażarki skraca czas przechowywania i pogarsza ich jakość.

### ODMRAŻANIE ZAMROŻONEJ ŻYWNOŚCI

Produkty rozmrożone lub te które zaczęły się rozmrażać należy szybko zużyć. Niska temperatura konserwuje żywność ale nie niszczy mikroorganizmów, które w czasie rozmrażania szybko się uaktywniają i psują żywność. Częściowe rozmrażanie zmniejsza wartość odżywczą produktów zwłaszcza warzyw i owoców jak też gotowych dań.

### KONSERWACJA I CZYSZCZENIE

#### ROZMRAŻANIE ZAMRAŻARKI

We wnętrzu zamrażarki tworzy się szron i lód, który musimy usunąć gdy ich warstwa osiągnie grubość ok. 3-5 mm.

- ▶ Na 24 godziny przed planowanym rozmrażaniem urządzenia, pokrętko termostatu ustawiamy w pozycji 7 tak aby maksymalnie schłodzić produkty. Po tym czasie należy wyjąć zawartość zamrażarki i zabezpieczyć produkty przed rozmrożeniem.
- ▶ Wyłączamy dopływ prądu do urządzenia.



- ▶ Do rozmrażania nie należy używać chemicznych środków do rozmrażania gdyż mogą uszkodzić plastikowe elementy zamrażarki i są szkodliwe dla zdrowia - wodę z zamrażarki usuwany za pomocą ściereczki.

#### **ODSZRANIANIE CHŁODZIARKI**

Chłodziarka odszraniana jest automatycznie, a woda odprowadzana do pojemnika umieszczonego na sprzężarce, gdzie odparowuje.

#### **CZYSZCZENIE CHŁODZIARKO-ZAMRAŻARKI**

Przed przystąpieniem do mycia urządzenie należy odłączyć od dopływu energii elektrycznej. Nie należy używać żrących i ostrych środków do czyszczenia by nie uszkodzić powierzchni. Podczas czyszczenia, należy uważać, aby usunąć wszelkie pozostałości środków czyszczących.

- ▶ Wewnętrzną stronę urządzenia myjemy wodą z dodatkiem płynnego detergentu. Powierzchnie lakierowane należy czyścić za pomocą miękkiej ściereczki i środka czyszczącego na bazie alkoholu (np. środki do czyszczenia szkła). Można używać również alkoholu. Czyszczenie części plastikowych lub lakierowanych za pomocą ziarnistych lub ostrych środków czyszczących, takich jak np. środki do czyszczenia wyrobów ze stali nierdzewnej jest zabronione.
- ▶ Wnętrze urządzenia należy myć letnią wodą z dodatkiem octu.
- ▶ Skraplacz znajdujący się z tyłu urządzenia można czyścić miękką, niemetalową szczotką lub usunąć kurz przy pomocy odkurzacza.

Po umyciu, urządzenie podłączamy do źródła energii elektrycznej, włączamy je i szybko wkładamy produkty do środka.

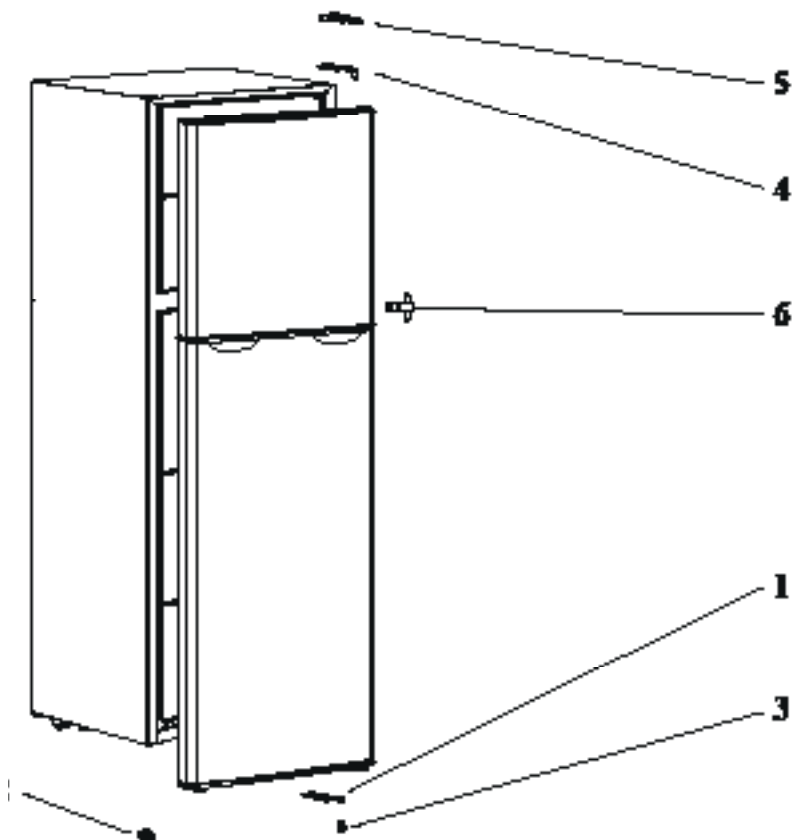
#### **PRZERWA W UŻYTKOWANIU CHŁODZIARKO-ZAMRAŻARKI**

Jeśli urządzenie nie będzie używane przez dłuższy czas, należy odłączyć je od źródła energii elektrycznej, opróżnić z żywności, rozmrozić i umyć. Drzwi powinny zostać otwarte.

#### **ZMIANA KIERUNKU OTWIERANIA DRZWI /JEŚLI TEN MODEL JEST DO TEGO PRZYSTOSOWANY/**

Jeśli kierunek otwierania drzwi Państwu nie odpowiada można dokonać zmiany. W tym celu wykonane są otwory po przeciwnej stronie obudowy urządzenia przykryte są zatyczkami.

- ▶ Odkręcamy dolny zawias z nóżką i podkładką i zdejmujemy drzwi. Tak samo postępujemy z zawiasem środkowym
- ▶ Śrubokrętem (w kierunku przeciwnym do ruchu wskazówek zegara) odkręcamy sworzeń pełniący funkcję górnego zawiasu i przykręcamy go po przeciwnej stronie. Przykręcamy po drugiej stronie zawias środkowy z jednoczesnym zamontowaniem drzwi górnych.
- ▶ Na miejsce narożnika drzwi z otworem wstawiamy narożnik bez otworu i odwrotnie.
- ▶ Na sworzeń zawiasu środkowego nakładamy drzwi dolne.
- ▶ Sworzeń dolnego zawiasu z nóżką (wraz z podkładką) umieszczamy w narożniku z otworem i dolny zawias przykręcamy.
- ▶ Na końcu sprawdzamy przyleganie uszczelek magnetycznych (uszczelka nie może być skręcona i musi dokładnie przylegać na całej swojej długości). W miejscu, gdzie uszczelka nie przylega do obudowy urządzenia, należy ją z odpowiedniej odległości ogrzać (np. za pomocą suszarki do włosów), a następnie delikatnie ją rozciągnąć do żądanej długości uszczelki.



- |                         |                           |
|-------------------------|---------------------------|
| 1. dolny zawias z nóżką | 4. zawias górny           |
| 2. nóżka                | 5. osłona zawiasu górnego |
| 3. sworzeń              | 6. zawias środkowy        |

### WYMIANA ŻARÓWKI

Przed wymianą żarówki należy absolutnie odłączyć dopływ energii elektrycznej od urządzenia poprzez wyjęcie wtyczki z gniazdka elektrycznego. Następnie zdjąć przykrywkę żarówki, która zamocowana jest za pomocą zatrzasków, wymienić żarówkę (E 14 max 15W) i z powrotem zamocować pokrywkę.

Przepalonych żarówek nie należy wyrzucać do śmieci pochodzenia organicznego. Żarówka jako element podlegający zużyciu nie jest objęta gwarancją.

## USUWANIE ZAKŁÓCEŃ W DZIAŁANIU

W czasie użytkowania chłodziarki mogą pojawić się zakłócenia w jej działaniu. Niżej wymieniamy niektóre zakłócenia, które są najczęściej skutkiem niewłaściwej obsługi urządzenia i łatwo można je usunąć samemu.

### PO PODŁĄCZENIU DO SIECI ELEKTRYCZNEJ URZĄDZENIE NIE DZIAŁA.

- ▶ Należy sprawdzić czy w gniazdku jest napięcie i czy urządzenie jest włączone (pokrętko ustawione w pozycji działania).

### SYSTEM CHŁODZĄCY PRZEZ DŁUŻSZY CZAS PRACUJE BEZ PRZERWY

- ▶ Zbyt często otwierane drzwi lub zbyt długo otwarte.
- ▶ Nieprawidłowo zamknięte drzwi (możliwa obecność jakiegoś przedmiotu, poluzowane zawiasy, uszkodzona uszczelka).
- ▶ Włożona zbyt duża ilość świeżych produktów.
- ▶ Z powodu niedostatecznego chłodzenia sprężarki i skraplacza należy skontrolować prawidłowość obiegu powietrza z tyłu urządzenia. Skraplacz musi być czysty.

### HAŁAS

Chłodzenie w urządzeniach chłodniczych możliwe jest dzięki pracy systemu chłodzącego ze sprężarką co powoduje określony hałas. Natężenie hałasu zależy od ustawienia, prawidłowej obsługi i wieku urządzenia.

- ▶ W czasie działania sprężarki można usłyszeć szmer płynu a w czasie przerwy w pracy sprężarki przelewanie się czynnika chłodniczego. Jest to normalne zjawisko nie wpływające na żywotność urządzenia.
- ▶ Po uruchomieniu urządzenia praca sprężarki i przelewanie się czynnika chłodniczego mogą być głośniejsze. Nie jest to objaw uszkodzenia i nie wpływa na żywotność urządzenia.

### Z CZASEM GŁOŚNOŚĆ TYCH SZUMÓW ZMNIEJSZA SIĘ.

- ▶ Czasem w działaniu chłodziarki pojawiają się nieoczekiwane lub silniejsze szумы niecharakterystyczne dla normalnej pracy urządzenia. Zwykle ich przyczyną jest nieprawidłowe ustawienie chłodziarki.
  - urządzenie musi być ustawione równo, na twardym podłożu -nie może dotykać ściany i sąsiednich elementów
  - należy skontrolować czy wyposażenie wnętrza znajduje się na swoim miejscu, czy nie stukają butelki lub naczynia ustawione zbyt blisko siebie.

## DANE TECHNICZNE

**Napięcie znamionowe:** 220-240V ~50Hz

**Zużycie energii:** 0,63 kWh/24h

**Klasa klimatyczna:** N

**Pojemność brutto/netto:** 118/121 l

**Masa urządzenia brutto/netto:** 34/30kg

**Poziom hałas:**  $L_{WA}$  = 39 dB(A)

**Wymiary urządzenia (szer. x wys. x gł.):** 48 x 116 x 53 cm

PL

**UWAGA! Firma MPM agd S.A. zastrzega sobie możliwość zmian technicznych.**

## PRAWIDŁOWE USUWANIE PRODUKTU (zużyty sprzęt elektryczny i elektroniczny)



**Polska** Oznaczenie umieszczane na produkcie wskazuje, że produktu po upływie okresu użytkowania nie należy usuwać z innymi odpadami pochodzącymi z gospodarstw domowych. Aby uniknąć szkodliwego wpływu na środowisko naturalne i zdrowie ludzi wskutek niekontrolowanego usuwania odpadów, zużyte urządzenie należy dostarczyć do punktu odbioru zużytego sprzętu AGD lub zgłosić jego odbiór z domu. W celu uzyskania szczegółowych informacji na temat miejsca i sposobu bezpiecznego usuwania odpadów elektrycznych i elektronicznych użytkownik powinien skontaktować się z punktem sprzedaży detalicznej lub z lokalnym Wydziałem Ochrony Środowiska. Produktu nie należy usuwać razem z innymi odpadami komunalnymi.

## **Dėkojame už tai, kad išsirinkote mūsų įrenginį.**

*Linkime Jums maloniai naudotis įrenginiu.*

*Prieš imdamiesi bet kokių, su įsigytu įrenginiu susijusių veiksmų, atidžiai perskaitykite šią naudojimo instrukciją ir jos neišmeskite. Tuomet galėsite saugiai naudotis naujuoju įrenginiu ir įvertinti šaldytuvo – šaldiklio patogumą bei privalumus.*

Šaldytuvai – šaldiklis skirtas naudoti buityje. Jame galite laikyti šviežius produktus aukštesnėje nei 4°C temperatūroje (vėsinimo skyriuje) bei šaldyti ir laikyti produktus -18°C ir žemesnėje temperatūroje.

### **NUSIPIRKĘ**

Šaldytuvą – šaldiklį galite įjungti į elektros tinklą, praėjus maždaug 2 valandoms po to, kai pastatysite įrenginį jam skirtoje vietoje, užtikrindami pakankamą vėsinimą (oro cirkuliaciją už prietaiso). Tokiu būdu išvengsite įrenginio darbo sutrikimų, kurie galėjo atsirasti dėl transportavimo įtakos jo šaldymo sistemai. Šaldytuvą – šaldiklį, ypač jo vidų, kruopščiai išplaukite.

### **NAUDOJIMO INSTRUKCIJA**

Naudojimo instrukcija skirta naudotojui. Joje aprašytas įrenginys bei teisingas ir saugus jo naudojimas. Naudojimo instrukcija yra skirta įvairiems modeliams, todėl joje gali būti aprašytos funkcijos, kurių Jūsų įrenginyje nėra.

### **SIEKIANT SAUGOTI APLINKĄ**

- ▶ Mūsų įrenginių pakuotės pagamintos iš aplinkos neteršiančių medžiagų. Jas, nekenkiant aplinkai, galima atiduoti perdirbimui, išmesti į sąvartynus arba utilizuoti. Todėl pakuotės medžiaga yra specialiai paženklinta.
- ▶ Įrenginį, kurio nebenaudosite, atiduokite specializuotai institucijai, renkančiai nenaudojamus buitinius įrenginius. Tokiu būdu saugosite aplinką.

### **ELEKTROS ENERGIJOS TAUPYMAS**

- ▶ Neatidarykite įrenginio durelių dažniau nei reikia, ypač karštu ar drėgnu oru. Šaldytuvo durelės neturėtų būti atidarytos ilgesnį laiką.
- ▶ Periodiškai patikrinkite, ar užtikrintas pakankamas vėsinimas (oro cirkuliacija už įrenginio).
- ▶ Jei įmanoma, šaldytuvo – šaldiklio termostato rankenėlę nustatykite žemiausioje padėtyje.
- ▶ Prieš dėdami produktą į šaldytuvą, atvėsinkite jį iki kambario temperatūros.
- ▶ Šerkšno ir ledo sluoksnis padidina elektros energijos sąnaudas. Rekomenduojame valyti, kuomet sluoksnio storis šaldiklyje (viršutinėje dalyje) pasieks 3-5 mm. Šaldytuvai (apatinė dalis) atitirpdomas automatiškai.
- ▶ Pažeista arba blogai pritaikyta tarpinė padidina elektros energijos sąnaudas, todėl ją reikia laiku pakeisti.
- ▶ Jeigu nesilaikysite šioje instrukcijoje pateiktų rekomendacijų, elektros energijos sąnaudos padidės.

## SVARBŪS ĮSPĖJIMAI

- ▶ Įrenginį reikia tinkamai įjungti į elektros lizdą, laikantis skyriuje „Įjungimas į elektros tinklą“ pateiktų nurodymų.
- ▶ Išmeskite produktą, jeigu jo kvapas arba spalva yra įtartini, kadangi jo vartoti nebegalima.
- ▶ Šaldytuvas – šaldiklis neskirtas naudoti vaikams.
- ▶ Įrenginį būtina išjungti iš elektros lizdo, jeigu ketinate jį valyti arba remontuoti (įrenginį remontuoti gali tik atitinkamas kvalifikacijos turintis asmuo).
- ▶ Draudžiama įrenginį atitirpinti, naudojant elektrinius įrenginius, pvz., plaukų džiovintuvą; draudžiama ledo gabalėlius gramdyti aštrių įrankiu.
- ▶ Siekdami saugoti aplinką, stebėkite, kad nebūtų pažeista galinė įrenginio pusė (kondensatorius ir vamzdeliai, pvz., nebenaudojamo įrenginio transportavimo metu) arba įrenginio viduje esantys šaldymo sistemos elementai (garintuvas).
- ▶ Įrenginyje yra šaldanti medžiaga ir alyva, todėl sugadintą šaldytuvą – šaldiklį reikia apsaugoti, laikantis aplinkos apsaugos rekomendacijų.
- ▶ Sugadintą įrenginį draudžiama naudoti. Jo taip pat nenaudokite, jeigu pažeistas laidas arba kištukas. Tam, kad nekiltų pavojus vartotojams, remontą turi atlikti autorizuoto serviso darbuotojas.
- ▶ Šaldytuvas-šaldiklis netinka mokslinių ir medicininių mėginių laikymui.
- ▶ Šaldytuvas-šaldiklis yra laisvai stovintis įrenginys, jo negalima statyti į spintelę. Gaminio informacinė lentelė yra ant prietaiso (ant vidinės sienelės).
- ▶ Nestatykite prietaiso ar nepalenkite jo didesniu nei 45° kampu.

## NEBENAUDOJAMO ĮRENGINIO APSAUGA

- ▶ Seno įrenginio nebenaudokite.
- ▶ Šaldymo sistemoje yra šaldymo medžiaga ir junginiai /izoliacija/, kuriuos reikia tinkamai šalinti. Todėl įrenginio utilizavimu turi užsiimti specialios, tam įsteigtos institucijos. Saugant aplinką, būtina stebėti, kad nebūtų pažeisti vamzdžiai, esantys įrenginio galinėje pusėje.

## PASTATYMAS IR ĮJUNGIMAS

### PATALPOS IŠRINKIMAS

Šaldytuvą – šaldiklį statykite sausoje ir gerai vėdinamoje vietoje. Leistina aplinkos temperatūra, kuri užtikrina tinkamą įrenginio darbą, priklauso nuo jo klasės. Įrenginio klasė nurodyta informacinėje lentelėje.

<b>SN</b>	<b>(išplėsta - vidutinė)</b>	<b>nuo + 10°C iki +32°C</b>
<b>N</b>	<b>(vidutinė)</b>	<b>nuo +16°C iki +32°C</b>
<b>ST</b>	<b>(subtropinė)</b>	<b>nuo +18°C iki +38°C</b>
<b>T</b>	<b>(tropinė)</b>	<b>nuo +18°C iki +43°C</b>

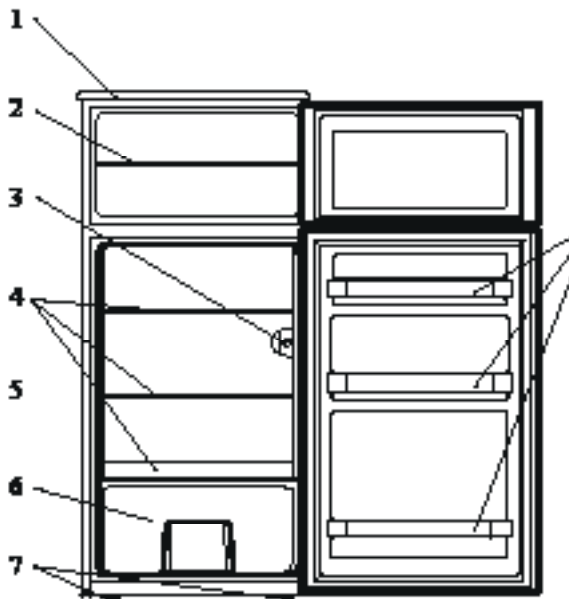
Šaldytuvo – šaldiklio nestatykite šalia šilumą skleidžiančių šaltinių, pvz., viriklių, radiatorių, vandens šildytuvų ir pan. Saugokite nuo tiesioginių saulės spindulių. Įrenginys turi būti pastatytas taip, kad atstumas nuo dujinės arba elektrinės viryklės siektų ne mažiau nei 3 cm, o nuo alyvos šildytuvo arba kieto kuro viryklės 30 cm. Už įrenginio turi būti paliktas ne mažesnis nei 10 cm atstumas nuo sienos tam, kad būtų užtikrintas tinkamas oro srauto judėjimas bei geras įrenginio korpuso, kuris atlieka kondensatoriaus funkciją, vėsinimas.

#### ŠALDYTUVO – ŠALDIKLIO PASTATYMAS

Įrenginys turi stovėti ant lygaus, pakankamai tvirto pagrindo. Šaldytuvo – šaldiklio priekyje yra kojelės, padedančios pastatyti įrenginį horizontalioje padėtyje.

#### ĮJUNGIMAS Į ELEKTROS ENERGIJOS ŠALTINĮ

Į elektros tinklą įrenginį junkite įjungimo laidu. **Sieniniame lizde turi būti įžeminimas (apsauginis strypas).** Įrenginiui reikalinga kintamoji įtampa ir elektros dažnis nurodyti informacinėje lentelėje /220-240V ~50Hz/. Į elektros tinklą įrenginys turi būti įjungtas ir jo įžeminimas atliktas pagal galiojančius įstatymus.



- |                       |                                    |
|-----------------------|------------------------------------|
| 1. korpuso viršus     | 5. lentynėlė                       |
| 2. šaldiklio lentyna  | 6. talpa vaisiams ir daržovėms     |
| 3. termostatas        | 7. priekinės reguliuojamos kojelės |
| 4. šaldytuvo lentynos | 8. durų lentynėlės                 |

## ĮRENGINIO APRAŠYMAS

### Vidinė šaldytuvo durelių pusė /apatinės durelės/

Ant vidinių šaldytuvo durelių yra lentynėlės. Viršutinėje durelių dalyje laikykite sūrį, sviestą, kiaušinius, jogurtus ir kitus mažesnius maisto produktus, o apatinėje dalyje didesnius butelius, skardines su gėrimais ir pan.

## NAUDOJIMAS

Šaldytuvo darbas reguliuojamas termostato rankenėle (rankenėlę sukite laikrodžio rodyklės kryptimi nuo 1-osios iki maksimalios 7-osios padėties pirmyn ir atgal).

## TEMPERATŪROS PASIRINKIMAS

- Aukštesnė termostato rankenėlės padėtis (arčiau 7-osios padėties, priklausomai nuo modelio) reiškia žemesnę (šaltesnę) temperatūrą šaldytuve ir šaldiklyje. Šaldytuvo vidaus temperatūra gali nukristi iki 0°C, o tai nėra pageidaujama. Aukštesnė rankenėlės padėtis naudojama, kai norima žemesnė šaldymo temperatūra. Esant normaliai aplinkos temperatūrai, rekomenduojama vidutinė termostato rankenėlės padėtis (3 padėtis).
- Aplinkos temperatūros pokyčiai turi įtakos temperatūrai šaldytuvo ir šaldiklio viduje. Termostato padėtį nustatykite, atsižvelgdami į lauke esančias sąlygas.
- STOP (0) padėtyje įrenginys nedirba (šaldymo sistema neveikia), nors įrenginys yra įjungtas į elektros tinklą.
- Temperatūra šaldytuvo ir šaldiklio viduje taip pat priklauso nuo durelių atvėrimo dažnio.

## NAUDOJIMAS

### MAISTO LAIKYMAS ŠALDYTUVE

Laikomo maisto kokybė priklauso nuo teisingo įrenginio naudojimo, tinkamų laikomų maisto produktų pakuočių, tinkamos temperatūros įrenginio viduje išlaikymo bei su maistu laikymu susijusių higienos nurodymų laikymosi.

- Prieš dedant į šaldytuvą, maisto produktai turi būti atvėsinti iki kambario temperatūros. Maistas turi būti supakuotas taip, kad nesugertų arba neskleistų kvapų ir drėgmės (supakuotas į maišelius iš plėvelės, aliuminio foliją arba sudėtas į dangteliais uždengtus indus).
- Maisto produktus į šaldytuvą dėkite supakuotus (saugant nuo kvapų maišymosi) taip, kad jie nesiliestų tarpusavyje ir įrenginio viduje būtų užtikrinta tinkama oro cirkuliacija.
- Šaldytuve draudžiama laikyti degias, sprogias ir lakias medžiagas.
- Buteliai su gėrimais, turinčiais didelį alkoholio kiekį, turi būti gerai užsukti ir laikomi vertikaliaje padėtyje.
- Šaldytuve nereikėtų laikyti substancijų, turinčių aštrų arba nemalonų kvapą, kadangi kiti maisto produktai gali tuos kvapus sugerti, o tuomet jie nebetiks vartojimui.
- Stenkitės kuo rečiau atidarinėti dureles.
- Termostatą nustatykite tokioje padėtyje, kuri leidžia pasiekti žemas temperatūras. Temperatūra turėtų mažėti laipsniškai, tačiau neleiskite, kad laikomas maistas užšaltų. Šaldytuvo vidaus temperatūrą galima matuoti į stiklinį indą su vandeniu įstatytu termometru. Teisingą temperatūrą galima sužinoti po kelių valandų.



- Ilgą laiką plastmasinius paviršius arba tarpines liečiantys kai kurie organiniai tirpalai, eteriniai aliejai, esantys apelsinų ir citrinų žievelėje, svieste esančios rūgštys ir pan. gali juos pažeisti. Tuomet medžiagos susidėvi greičiau.
- Šaldytuvo viduje esantis nemalonus kvapas reiškia, kad sugedo laikomas produktas arba įrenginį reikia išplauti. Nemalonų kvapą galima pašalinti ar bent sumažinti, išplaunant šaldytuvo vidų vandeniu su actu. Rekomenduojame naudoti filtrus su aktyvuota anglimi, kurie valo šaldytuvo vidaus orą ir neutralizuoja kvapus.
- Jeigu ilgesnį laiką namuose nieko nebus, reikia iš šaldytuvo išimti greitai gendančius produktus.

### ŠVIEŽIŲ PRODUKTŲ ŠALDYMAS

- Šaldiklyje galite užšaldyti tik tuos produktus, kurie tinka šaldymui ir toleruoja žemą temperatūrą. Produktai turi būti švieži ir geriausios įmanomos kokybės.
- Rekomenduojame pasirinkti tinkamą pakuotę ir teisingai supakuoti produktus.
  - pakuotė turi nepraleisti oro ir drėgmės, kadangi tai gali išdžiovinti maisto produktus ir atsirasti vitaminų nuostolių
  - folija bei maišeliai turi būti minkšti ir gerai priglusti prie produktų paviršiaus
- Ant supakuoto gaminio turi būti nurodyta produkto rūšis, kiekis ir užšaldymo data.
- Labai svarbu, kad produktai būtų užšaldyti greitai, todėl rekomenduojame, kad porcijos nebūtų per didelės, o prieš įdedant į šaldiklį atvėsintos.
- Tuo pat metu į šaldiklį per 24 val. įdedamų šviežių produktų suma gali siekti 2 kg. Jei produkto kiekis yra didesnis, negu rekomenduojama, šaldymo ir užšaldytų produktų kokybė yra blogesnė.

### UŽŠALDYMO BŪDAS

Produktai šaldomi taip:

- 24 valandas iki maisto produktų šaldymui įdėjimo termostato rankenėlę nustatykite 7-oje padėtyje.
- Praėjus 12 valandų, galite į šaldiklį įdėti šaldymui skirtus produktus.
- Po 24 valandų užšaldytus produktus galima supakuoti į krepšius laikymui ir, jei reikia, pakartoti šaldymo ciklą kitiems produktams. Naujai šaldomi produktai neturėtų liesti anksčiau užšaldytų.
- Praėjus maždaug 24 val. po paskutinės produktų dalies įdėjimo, pasukite termostato rankenėlę į 3-ą padėtį.

### ŠALDYTŲ PRODUKTŲ LAIKYMAS

Ant pramoniniu būdu užšaldytų produktų pakuotės yra nurodyta jų laikymo temperatūra ir trukmė. Laikydami ir ruošdami vartojimui įsigytus šaldytus maisto produktus, laikykitės gamintojo nurodymų. Pirkdami užšaldytus maisto produktus, rinkitės tinkamai supakuotus, kruopščiai pažymėtus ir ne aukštesnėje nei -18°C temperatūroje laikomus gaminius. Nepirkite apšerkšnijusių maisto produktų, kadangi tai reiškia, kad jie jau buvo atšildyti ir yra užšaldyti dar kartą. Įsigytus šaldytus maisto produktus saugokite nuo atitirpimo, kadangi aukštesnė jų temperatūra įdėjimo į šaldiklį metu sutrumpina jų saugojimo laiką ir pablogina kokybę.

### UŽŠALDYTŲ PRODUKTŲ ATŠILDYMAS

Atšildytus arba pradėjusius atšilti produktus reikia sunaudoti nedelsiant. Žema temperatūra konservuoja maisto produktus, bet nesunaikina mikroorganizmų, kurie atšildymo metu greitai suaktyvėja ir gamina maistą. Dalinis atitirpinimas sumažina maistinę produktų, ypač vaisių ir daržovių, bei paruoštų patiekalų vertę.



## PRIEŽIŪRA IR VALYMAS

### ŠALDIKLIO ATŠILDYMAS

Šaldiklio viduje kaupiasi šerkšnas ir ledas, kurį reikia pašalinti, kai sluoksnis pasiekia maždaug 3-5 mm storį.

- 24 valandas iki planuojamo valymo nustatykite termostato rankenėlę 7-oje padėtyje taip, kad produktai būtų maksimaliai atvėsinti. Praėjus šiam laikui, iš šaldiklio išimkite produktus ir padėkite juos taip, kad jie neatšiltų.
- Išjunkite elektros tiekimą į įrenginį.
- Atšildymui nenaudokite cheminių medžiagų, kadangi jos gali sugadinti plastmasines šaldiklio dalis; be to, jos kenkia sveikatai. Vandenį iš šaldiklio išvalykite šluoste.

### ŠALDYTUVO ATŠILDYMAS

Šaldytuvas atšildomas automatiškai, o vanduo nuteka į kompresoriuje esančią talpą, iš kurios išgaruoja.

### ŠALDYTUVO - ŠALDIKLIO VALYMAS

Prieš pradėdami valyti įrenginį, jį pirmiausiai atjunkite iš elektros energijos tinklo. Valymui nenaudokite ėsdinančių ir aštrių priemonių, kadangi jos gali sugadinti paviršius. Valymo metu nepalikite jokių valymo priemonių likučių.

- Įrenginio vidinę pusę plaukite vandeniu su skystu plovikliu. Lakuotus paviršius valykite minkšta šluoste ir valymo priemone, kurios sudėtyje yra alkoholio (pvz., stiklui valyti skirta priemonė). Taip pat galite naudoti alkoholį. Plastikinių ir lakuotų dalių valymui draudžiama naudoti abrazyvinių arba granuliu turinčių valiklių, tokių kaip, pvz., nerūdijančiojo plieno valymui skirtos priemonės.
- Įrenginio vidų plaukite vandeniu su actu.
- Įrenginio užpakalinėje dalyje esantį kondensatorių galima valyti minkštu, nemetaliniu šepetėliu arba dulkių siurbliu.

Išvalytą įrenginį įjunkite į elektros energijos tinklą, įjunkite ir maisto produktus greitai sudėkite į vidų.

### ŠALDYTUVO – ŠALDIKLIO NAUDOJIMO PERTRAUKA

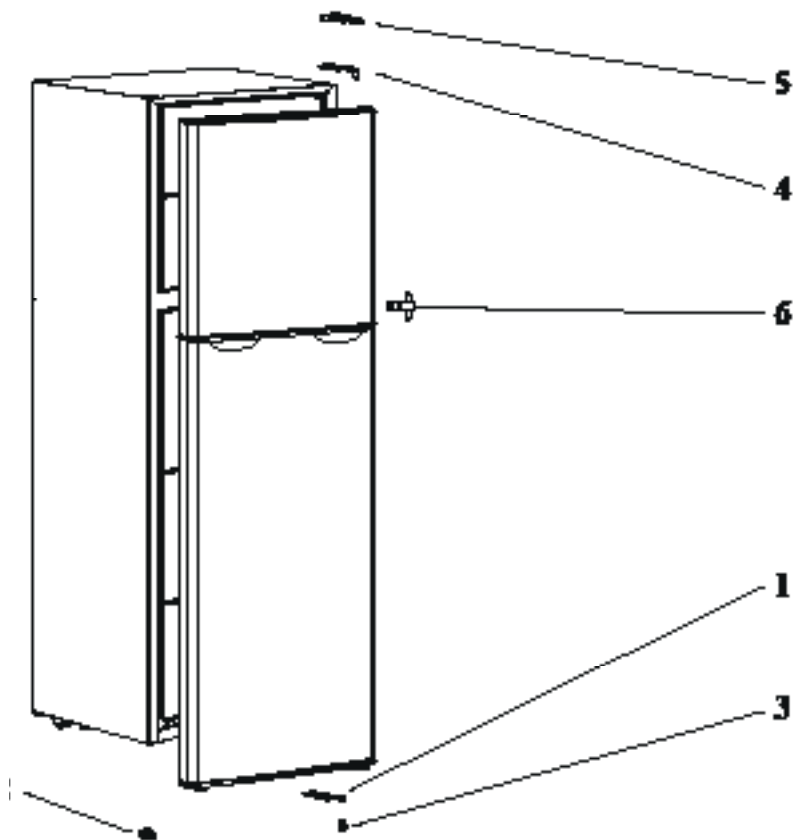
Jeigu įrenginio nenaudosite ilgesnį laiką, išjunkite jį iš elektros energijos šaltinio, išimkite maisto produktus, atšildykite ir išvalykite. Dureles palikite atidarytas.

### DURELIŲ ATIDARYMO KRYPTIES PAKEITIMAS (JEIGU MODELIS TURI TOKIĄ VERSIJĄ)

Jeigu Jums netinka durelių atidarymo kryptis, ją galima pakeisti. Šiam tikslui kitoje įrenginio korpuso pusėje padarytos skylutės, uždengtos kištukais.

- Atsukite apatinį vyrį su kojele ir tarpine ir nuimkite dureles. Tokiu pat būdu atsukite vidurinį vyrį.
- Atsuktuvu (priešinga laikrodžio rodyklei kryptimi) atsukite strypą, atliekantį viršutinio vyro funkciją, ir įsukite jį kitoje pusėje. Kitoje pusėje prisukite vidurinį vyrį ir įmontuokite viršutines dureles.
- Vietoje durų kampo su anga įstatykite kampą be angos ir atvirkščiai.
- Ant vidurinio vyro strypo sumontuokite apatines dureles.
- Apatinio vyro su kojele (su tarpine) strypą įstatykite į kampą su anga ir prisukite apatinį vyrį.

- ▶ Patikrinkite, ar magnetinės tarpinės priglundusios (tarpinė negali būti susisukusi ir turi gerai priglusti per visą ilgį). Toje vietoje, kur tarpinė nepriglunda prie įrenginio korpuso, jį iš atitinkamo nuotolio pašildykite (pvz., plaukų džiovintuvu), o po to atsargiai patraukite tarpinę iki norimo ilgio.



- |                             |                            |
|-----------------------------|----------------------------|
| 1. apatinis vyris su kojele | 4. viršutinis vyris        |
| 2. kojelė                   | 5. viršutinio vyro gaubtas |
| 3. strypas                  | 6. vidurinis vyris         |

### LEMPUTĖS PAKĖITIMAS

Prieš keisdami lempuotę, visiškai atjunkite elektros tiekimą į įrenginį, ištraukdami kištuką iš lizdo. Tuomet nuimkite lempuotės dangtelį, kuris yra pritvirtintas fiksuojamais. Pakeiskite lempuotę (E 14, maks. 15W) ir vėl pritvirtinkite dangtelį.

Senų lempučių neišmeskite kartu su organinės kilmės atliekomis. Lemputėms, kurios laikomos susidėvinčiais elementais, netaikoma garantija.

## ĮRENGINIO DARBO PROBLEMŲ ŠALINIMAS

Naudojant šaldytuvą, gali atsirasti jo darbo problemų. Toliau pateikiame kai kurias problemas, kurios dažniausiai atsiranda dėl netinkamo įrenginio naudojimo ir yra lengvai pašalinamos.

### ĮJUNGUS Į ELEKTROS ENERGIJOS TINKLĄ, ĮRENGINYS NEVEIKIA

- ▶ Patikrinkite, ar elektros lizde yra įtampa ir ar įrenginys yra įjungtas (rankenėlė nustatyta veikimo padėtyje).

### ŠALDYMO SISTEMA ILGESNĮ LAIKĄ DIRBA BE PERTRAUKOS

- ▶ Per dažnai atidaromos arba per ilgai paliktos atidarytos durelės.
- ▶ Netinkamai uždarytos durelės (jose gali būti įstrigusi kliūtis, atsilaisvinę vyriai, pažeista tarpinė).
- ▶ Įdėtas per didelis šviežių produktų kiekis.
- ▶ Dėl netinkamo kompresoriaus ir kondensatoriaus vėsinimo; patikrinkite oro cirkuliaciją už įrenginio. Kondensatorius turi būti švarus.

### TRIUKŠMAS

Šaldymo įrenginiuose šaldymo procesas vyksta dėl šaldymo sistemos su kompresoriumi darbo, o tai kelia tam tikrą triukšmą. Triukšmo intensyvumas priklauso nuo įrenginio pastatymo, tinkamo naudojimo ir amžiaus.

- ▶ Kompresoriaus veikimo metu galima girdėti skysčio čiurlenimą, o kompresoriui sustojus, šaldymo medžiagos persipylimą. Tai normalus reiškinys, kuris neturi įtakos įrenginio gyvybingumui.
- ▶ Įjungus įrenginį, kompresoriaus darbas ir šaldymo medžiagos persipylimas gali būti garsesni. Tai nėra įrenginio gedimo požymis ir neturi įtakos jo gyvybingumui.

### LAIKUI BĖGANT, TIE GARSAI SUMAŽĖJA

- ▶ Kartais šaldytuvui veikiant, atsiranda netikėti arba stipresni garsai, kurie nėra tipiški normaliam įrenginio darbui. Dažniausiai jų priežastimi yra netinkamas šaldytuvo pastatymas.
  - įrenginys turi būti pastatytas ant lygaus ir tvirto pagrindo, – jis negali liesti sienų ir šalia esančių daiktų,
  - būtina patikrinti, ar vidaus įranga yra savo vietoje, ar nebarška per arti vienas kito pastatyti buteliai ar indai.

## TECHNINIAI DUOMENYS

**Nominali įtampa:** 220-240V ~50Hz

**Elektros energijos sąnaudos:** 0,63 kWh/24h

**Klimato klasė:** N

**Talpa bruto/neto:** 118/121 l

**Įrenginio masė bruto/neto:** 34/30kg

**Triukšmo lygis:**  $L_{WA} = 39$  dB(A)

**Įrenginio matmenys (plotis x aukštis x gylis):** 48 x 116 x 53 cm

LT

## TAISYKLINGAS GAMINIO ATLIEKŲ ŠALINIMAS (elektrinės ir elektroninės įrangos atliekos)

### Lenkija



Ant gaminio pavaizduotas simbolis reiškia, kad šio gaminio atliekų negalima šalinti su kitomis namų ūkyje generuojamomis atliekomis. Siekiant išvengti kenksmingo poveikio aplinkai ir žmonių sveikatai, kurį kelia nekontroliuojamas atliekų šalinimas, panaudotą gaminį reikia pristatyti į buitinės technikos atliekų priėmimo vietą arba kreiptis dėl atliekų paėmimo iš namų. Dėl išsamesnės informacijos apie saugaus elektrinės ir elektroninės įrangos atliekų šalinimo būdus ir vietas naudotojas turi kreiptis į mažmeninės prekybos vietą arba vietos valdžios organo aplinkos apsaugos skyrių. Šios gaminio atliekų negalima šalinti kartu su komunalinėmis atliekomis.





*Życzymy zadowolenia z użytkowania naszego wyrobu i zapraszamy  
do skorzystania z szerokiej oferty handlowej firmy **MPM***

*Gerbiami klientai, mes tikimės, kad Jūs būsite patenkinti įsigiję mūsų gaminių,  
ir kviečiame pasinaudoti kitais plataus įmonės **MPM** asortimento pasiūlymais*

**MPM agd S.A.**  
ul. Brzozowa 3, 05-822 Milanówek  
tel.: (22) 380 52 34, fax: (22) 380 52 72  
[www.mpm.pl](http://www.mpm.pl)