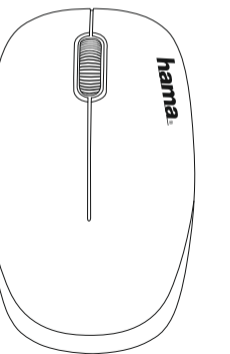


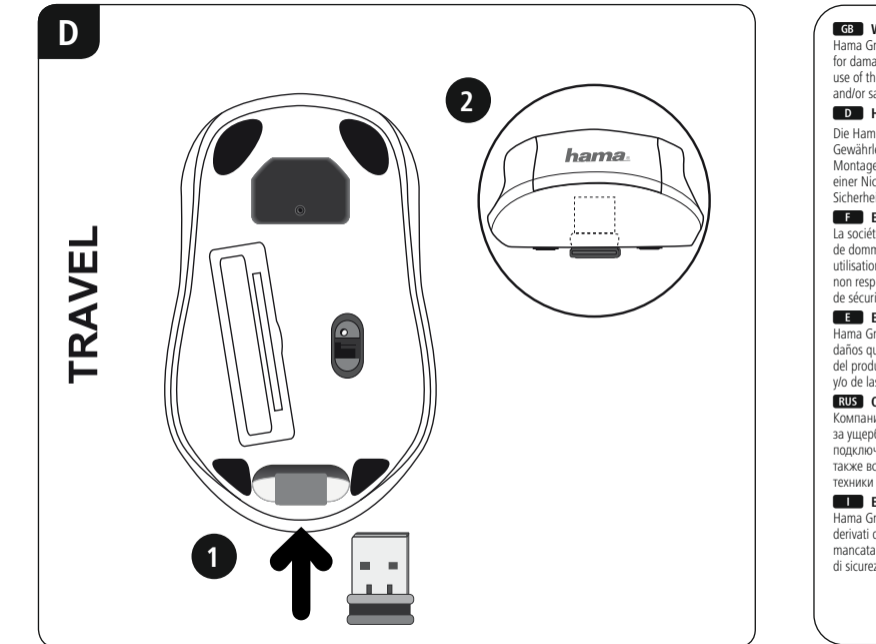
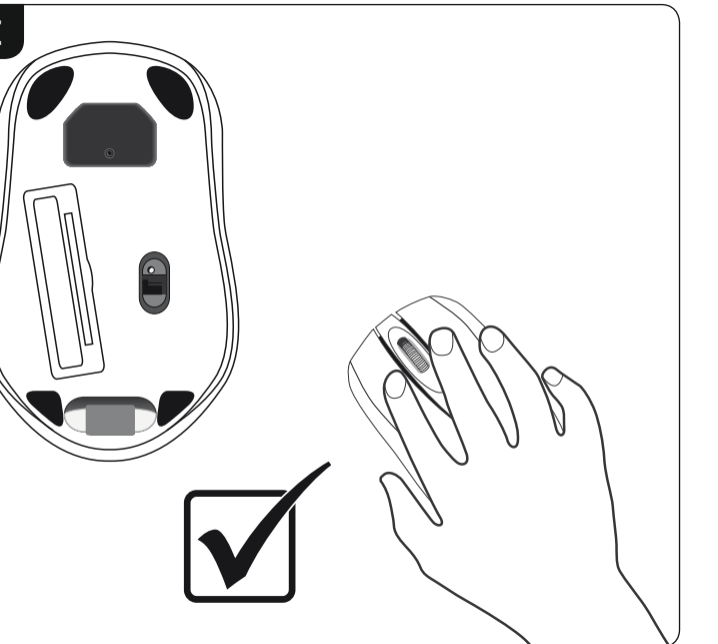
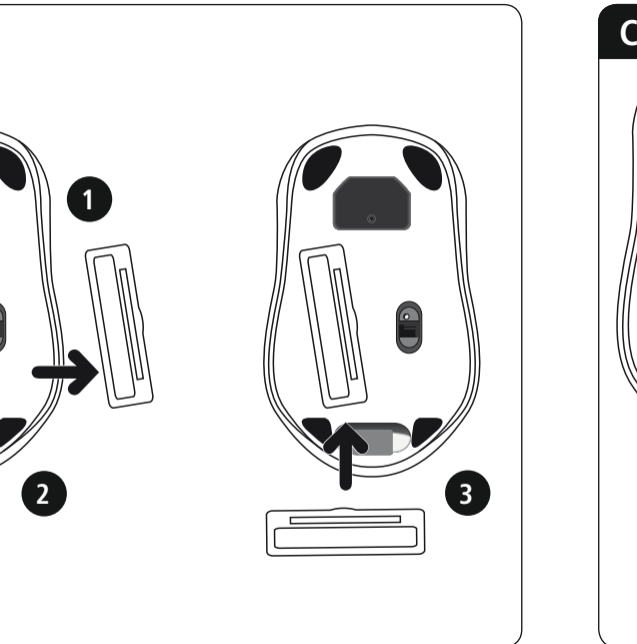
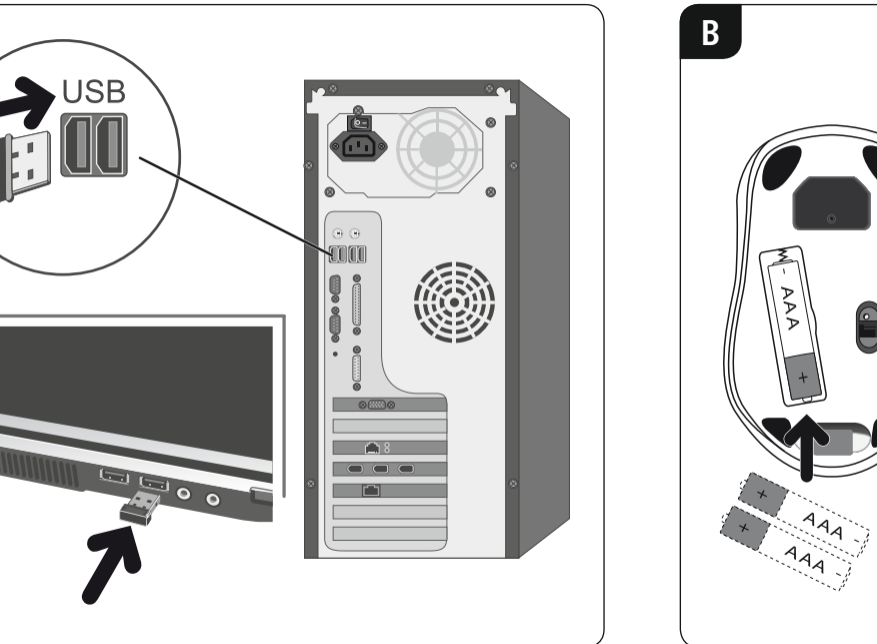
**hama**<sup>®</sup>  
THE SMART SOLUTION

Optical Mouse

AM-8000



xx134932  
xx134933



**GB Warranty Disclaimer**  
Hama GmbH & Co KG assumes no liability and provides no warranty for damage resulting from improper installation/mounting, improper use of the product or from failure to observe the operating instructions and/or safety notes.

**D Haftungsausschluss**  
Die Hama GmbH & Co KG übernimmt keinerlei Haftung oder Gewährleistung für Schäden, die aus unsachgemäßer Installation, Montage und unsachgemäßem Gebrauch des Produktes oder einer Nichtbeachtung der Bedienungsanleitung und/oder der Sicherheitshinweise resultieren.

**F Exclusion de garantie**  
La société Hama GmbH & Co KG décline toute responsabilité en cas de dommages provoqués par une installation, un montage ou une utilisation non conformes du produit ou encore provoqués par un non respect des consignes du mode d'emploi et/ou des consignes de sécurité.

**E Exclusion de responsabilidad**  
Hama GmbH & Co KG no se responsabiliza ni concede garantía por los daños que surjan por una instalación, montaje o manejo incorrectos del producto o por la no observancia de las instrucciones de manejo y/o de las instrucciones de seguridad.

**RUS Отказ от гарантийных обязательств**  
Компания Hama GmbH & Co KG не несет ответственность за ущерб, возникший вследствие неправильного монтажа, подключения и использования изделия не по назначению, а также вследствие несоблюдения инструкции по эксплуатации и техники безопасности.

**I Esclusione di garanzia**  
Hama GmbH & Co KG non si assume alcuna responsabilità per i danni derivati dal montaggio o l'utilizzo scorretto del prodotto, nonché dalla mancata osservanza delle istruzioni per l'uso e/o delle indicazioni di sicurezza.

**NL Uitsluiting van garantie en aansprakelijkheid**  
Hama GmbH & Co KG aanvaardt geen enkele aansprakelijkheid of garantieclaims voor schade of gevolgschade, welke door ondeskundige installatie, montage en ondeskundig gebruik van het product ontstaan of het resultaat zijn van het niet in acht nemen van de bedieningsinstructies en/of veiligheidsinstructies.

**GR Απόλεια εγγύησης**  
Η εταιρεία Hama GmbH & Co KG δεν αναλαμβάνει καμία ευθύνη ή εγγύηση για ζημιές, οι οποίες προκύπτουν από λανθασμένη εγκατάσταση και συναρμολόγηση ή λανθασμένη χρήση του προϊόντος ή μη τήρηση των οδηγιών λειτουργίας και/ή των υποδείξεων ασφαλείας.

**PL Wyłączenie odpowiedzialności**  
Hama GmbH & Co KG nie udziela gwarancji ani nie odpowiada za szkody wskutek niewłaściwej instalacji, montażu oraz nieprawidłowego stosowania produktu lub nieprzestrzegania instrukcji obsługi i/lub wskazań bezpieczeństwa.

**H Szavatosság kizárása**  
A Hama GmbH & Co KG semmilyen felelősséget vagy szavatosságot nem vállal a termék szakszerűtlen telepítéséből, szereléséből és szakszerűtlen használatából, vagy a kezelési útmutató és/vagy a biztonsági előírások be nem tartásából eredő károkokért.

**CZ Vyloučení záruky**  
Hama GmbH & Co KG nepřebírá žádnou odpovědnost nebo záruku za škody vzniklé neodbornou instalací, montáží nebo neodborným použitím výrobku nebo nedodržením návodu k použití a/nebo bezpečnostních pokynů.

**SK Vylúčenie záruky**  
Firma Hama GmbH & Co KG neručí/nezodpovedá za škody vyplývajúce z neodbornej inštalácie, montáže alebo neodborného používania výrobku alebo z nerespektovania návodu na používanie a/alebo bezpečnostných pokynov.

**P Exclução de garantia**  
A Hama GmbH & Co KG não assume qualquer responsabilidade ou garantia por danos provocados pela instalação, montagem ou manuseamento incorretos do produto e não observação do das instruções de utilização e/ou das informações de segurança.

**TR Garanti reddi**  
Hama GmbH & Co KG şirketi yanlış kurulum, montaj ve ürünün atamasına uygun olarak kullanılmaması durumunda veya kullanım klavuzunu ve/veya güvenlik uyarılarını uyulmaması sonucu oluşan hasarlardan sorumluluk kabul etmez ve bu durumda garanti hakkı kaybolur.

**RO Excludere de garanție**  
Hama GmbH & Co KG nu își asumă nici o răspundere sau garanție pentru pagube cauzate de montarea, instalarea sau folosirea necorespunzătoare a produsului sau nerespectarea instrucțiunilor de folosire sau/și a instrucțiunilor de siguranță.

**S Garantifriskrivning**  
Hama GmbH & Co KG övertar ingen form av ansvar eller garanti för skador som beror på olämplig installation, montering och olämplig produktanvändning eller på att bruksanvisningen och/eller säkerhetsanvisningarna inte följs.

**FIN Vastuun rajoitus**  
Hama GmbH & Co KG ei vastaa millään tavalla vahingoista, jotka johtuvat epäasianmukaisesta asennuksesta tai tuotteen käytöstä tai käyttöohjeen ja/tai turvaohjeiden vastaisesta toiminnasta.

**SRB Isključenje odgovornosti**  
Firma Hama GmbH & Co KG ne preuzima nikakvu odgovornost za štete koje nastanu zbog neispravne instalacije, montaže i neispravne upotrebe proizvoda ili zbog nepoštovanja uputstva za upotrebu i/ili napomena za bezbednost.

**LT Atleidimas nuo atsakomybės**  
„Hama GmbH & Co KG“ neprisiima atsakomybės už žalą, kuri padaroma netinkamai įrengus, įmontavus gaminį, jį naudojant ne pagal paskirtį, neatsižvelgiant į naudojimo instrukciją ir (arba) saugos nuorodas.

**BG Отказ от права**  
Хама ГмбХ & Ко. КГ не поема никаква отговорност или гаранция за повреди в резултат на неправилна инсталация, монтаж и неправилна употреба на продукта или неспазване на утъването за обслужване и/или инструкциите за безопасност.

**UA Відмова від відповідальності**  
Компанія Хама ГмбХ & Ко КГ не несе жодної відповідальності та не відшкодує матеріальні збитки за пошкодження внаслідок неналежного встановлення, монтажу й експлуатації продукту, а також унаслідок недотримання інструкцій посібника з експлуатації та/або вказівок з техніки безпеки.

**HR Isključenje odgovornosti**  
Tvrtka Hama GmbH & Co KG ni u kojem slučaju ne preuzima odgovornost ni jamstvo za štete koje proizlaze iz neispravne instalacije, montaže i uporabe ovog proizvoda ili nepridržavanja uputa za uporabu i/ili sigurnosnih napomena.

**GB Note on environmental protection:**  
After the implementation of the European Directive 2012/19/EU and 2006/66/EU in the national legal system, the following applies:  
Electric and electronic devices as well as batteries must not be disposed of with household waste. Consumers are obliged by law to return electrical and electronic devices as well as batteries at the end of their service lives to the public collecting points set up for this purpose or point of sale. Details to this are defined by the national law of the respective country. This symbol on the product, the instruction manual or the package indicates that a product is subject to these regulations.  
By recycling, reusing the materials or other forms of utilising old devices/Batteries, you are making an important contribution to protecting our environment.

**D Hinweis zum Umweltschutz:**  
Ab dem Zeitpunkt der Umsetzung der europäischen Richtlinien 2012/19/EU und 2006/66/EG in nationales Recht gilt folgendes:  
Elektrische und elektronische Geräte sowie Batterien dürfen nicht mit dem Hausmüll entsorgt werden. Der Verbraucher ist gesetzlich verpflichtet, elektrische und elektronische Geräte sowie Batterien am Ende ihrer Lebensdauer an den dafür eingerichteten, öffentlichen Sammelstellen oder an die Verkaufsstelle zurückzugeben. Einzelheiten dazu regelt das jeweilige Landesrecht. Das Symbol auf dem Produkt, der Gebrauchsanleitung oder der Verpackung weist auf diese Bestimmungen hin. Mit der Wiederverwertung, der stofflichen Verwertung oder anderen Formen der Verwertung von Altgeräten/Batterien leisten Sie einen wichtigen Beitrag zum Schutz unserer Umwelt.

**F Remarques concernant la protection de l'environnement:**  
Conformément à la directive européenne 2012/19/EU et 2006/66/CE, et afin d'atteindre un certain nombre d'objectifs en matière de protection de l'environnement, les règles suivantes doivent être appliquées:  
Les appareils électriques et électroniques ainsi que les batteries ne doivent pas être éliminés avec les déchets ménagers. Le pictogramme "picto" présent sur le produit, son manuel d'utilisation ou son emballage indique que le produit est soumis à cette réglementation. Le consommateur doit retourner le produit/la batterie usager aux points de collecte prévus à cet effet. Il peut aussi le remettre à un revendeur. En permettant enfin le recyclage des produits ainsi que les batteries, le consommateur contribuera à la protection de notre environnement. C'est un acte écologique.

**D Hinweis zum Umweltschutz:**  
Ab dem Zeitpunkt der Umsetzung der europäischen Richtlinien 2012/19/EU und 2006/66/EG in nationales Recht gilt folgendes:  
Elektrische und elektronische Geräte sowie Batterien dürfen nicht mit dem Hausmüll entsorgt werden. Der Verbraucher ist gesetzlich verpflichtet, elektrische und elektronische Geräte sowie Batterien am Ende ihrer Lebensdauer an den dafür eingerichteten, öffentlichen Sammelstellen oder an die Verkaufsstelle zurückzugeben. Einzelheiten dazu regelt das jeweilige Landesrecht. Das Symbol auf dem Produkt, der Gebrauchsanleitung oder der Verpackung weist auf diese Bestimmungen hin. Mit der Wiederverwertung, der stofflichen Verwertung oder anderen Formen der Verwertung von Altgeräten/Batterien leisten Sie einen wichtigen Beitrag zum Schutz unserer Umwelt.

**F Remarques concernant la protection de l'environnement:**  
Conformément à la directive européenne 2012/19/EU et 2006/66/CE, et afin d'atteindre un certain nombre d'objectifs en matière de protection de l'environnement, les règles suivantes doivent être appliquées:  
Les appareils électriques et électroniques ainsi que les batteries ne doivent pas être éliminés avec les déchets ménagers. Le pictogramme "picto" présent sur le produit, son manuel d'utilisation ou son emballage indique que le produit est soumis à cette réglementation. Le consommateur doit retourner le produit/la batterie usager aux points de collecte prévus à cet effet. Il peut aussi le remettre à un revendeur. En permettant enfin le recyclage des produits ainsi que les batteries, le consommateur contribuera à la protection de notre environnement. C'est un acte écologique.

**hama**<sup>®</sup>  
Hama GmbH & Co KG  
86652 Monheim / Germany  
www.hama.com

All listed brands are trademarks of the corresponding companies. Errors and omissions excepted, and subject to technical changes. Our general terms of delivery and payment are applied.

EAC CE xx1134932/1.17

**E Nota sobre la protección medioambiental:**  
Después de la puesta en marcha de la directiva Europea 2012/19/EU y 2006/66/EU en el sistema legislativo nacional, se aplicara lo siguiente:  
Los aparatos eléctricos y electrónicos, así como las baterías, no se deben evacuar en la basura doméstica. El usuario está legalmente obligado a llevar los aparatos eléctricos y electrónicos, así como pilas y pilas recargables, al final de su vida útil a los puntos de recogida comunales o a devolverlos al lugar donde los adquirió. Los detalles quedaran definidos por la ley de cada país. El símbolo en el producto, en las instrucciones de uso o en el embalaje hace referencia a ello. Gracias al reciclaje, al reciclaje del material o a otras formas de reciclaje de aparatos/pilas usados, contribuye Usted de forma importante a la protección de nuestro medio ambiente.

**RUS Охрана окружающей среды:**  
С момента перехода национального законодательства на европейские нормы 2012/19/EU и 2006/66/EU действительно следующие:  
Электрические и электронные приборы, а также батареи запрещается утилизировать с обычным мусором. Потребитель, согласно закону, обязан утилизировать электрические и электронные приборы, а также батареи и аккумуляторы после их использования в специально предназначенных для этого пунктах продажи. Детальная регламентация этих требований осуществляется соответствующим местным законодательством. Необходимость соблюдения данных предписаний обозначается особым знаком на изделии, инструкции по эксплуатации или упаковке. При переработке, повторном использовании материалов или при другой форме утилизации бывших в употреблении приборов Вы помогаете охране окружающей среды. В соответствии с предписаниями по обращению с батареями, в Германии вышеназванные нормативы действуют для утилизации батарей и аккумуляторов.

**I Informazioni per protezione ambientale:**  
Dopo l'implementazione della Direttiva Europea 2012/19/EU e 2006/66/EU nel sistema legale nazionale, ci sono le seguenti applicazioni:  
Le apparecchiature elettriche ed elettroniche e le batterie non devono essere smaltite con i rifiuti domestici. I consumatori sono obbligati dalla legge a restituire i dispositivi elettrici ed elettronici e le batterie alla fine della loro vita utile ai punti di raccolta pubblici preposti per questo scopo o nei punti vendita. Dettagli di quanto riportato sono definiti dalle leggi nazionali di ogni stato. Questo simbolo sul prodotto, sul manuale d'istruzioni o sull'imballo indicano che questo prodotto è soggetto a queste regole. Riciclando, ri-utilizzando i materiali o utilizzando sotto altra forma i vecchi prodotti/le batterie, darete un'importante contributo alla protezione dell'ambiente.

**NL Notitie aangaande de bescherming van het milieu:**  
Ten gevolge van de invoering van de Europese Richtlijn 2012/19/EU en 2006/66/EU in het nationaal juridisch systeem, is het volgende van toepassing:  
Elektrische en elektronische apparatuur, zoals batterijen mag niet met het huisvuil weggegooid worden. Consumenten zijn wettelijk verplicht om elektrische en elektronische apparaten zoals batterijen op het einde van gebruik in te dienen bij openbare verzamelplaatsen speciaal opgezet voor dit doeleinde of bij een verkooppunt. Verdere specificaties aangaande dit onderwerp zijn omschreven door de nationale wet van het betreffende land. Dit symbool op het product, de gebruiksaanwijzing of de verpakking

**GR Υπόδειξη σχετικά με την προστασία περιβάλλοντος:**  
Από τη στιγμή που η Ευρωπαϊκή Οδηγία 2012/19/EU και 2006/66/EE ενσωματώνεται στο εθνικό δίκαιο ισχύουν τα εξής:  
Οι ηλεκτρικές και οι ηλεκτρονικές συσκευές καθώς και οι μπαταρίες δεν επιτρέπεται να πετούνται στα οικιακά απορρίμματα. Οι καταναλωτές υποχρεούνται από τον νόμο να επιστρέφουν τις ηλεκτρικές και ηλεκτρονικές συσκευές καθώς και τις μπαταρίες στο τέλος της ζωής τους στα δημόσια σημεία περισυλλογής που έχουν δημιουργηθεί γι' αυτό το σκοπό ή στα σημεία πώλησης. Οι λεπτομέρειες ρυθίζονται στη σχετική νομοθεσία. Το σύμβολο πάνω στο προϊόν, στο χειρίδιο χρήσης ή στη συσκευασία παραπέμπει σε αυτές τις διατάξεις. Με την ανακύκλωση, επαναχρησιμοποίηση των υλικών ή με άλλες μορφές χρησιμοποίησης παλιών συσκευών / Μπαταριών συνεισφέρετε σημαντικά στην προστασία του περιβάλλοντος. Στη Γερμανία ισχύουν αντίστοιχα οι παραπάνω κανόνες απόρριψης σύμφωνα με τον κανονισμό για μπαταρίες και συσσωρευτές.

**PL Wskazówki dotyczące ochrony środowiska:**  
Od czasu wprowadzenia europejskiej dyrektywy 2012/19/EU i 2006/66/EU do prawa narodowego obowiązują następujące ustalenia:  
Urządzeń elektrycznych, elektronicznych oraz baterii jednorazowych nie należy wyrzucać razem z codziennymi odpadami domowymi! Użytkownik zobowiązany prawnie do odniesienia zepsutych, zniszczonych lub niepotrzebnych urządzeń elektrycznych i elektronicznych do punktu zbiórki lub do sprzedawcy. Szczegółowe kwestie regulują przepisy prawne danego kraju. Informuje o tym symbol przekreślonego koła umieszczony na opakowaniu. Segregując odpady pomagasz chronić środowisko!

**H Környezetvédelmi tudnivalók:**  
Az európai irányelvek 2012/19/EU és 2006/66/EU ajánlása szerint, a megjelölt időponttól kezdve, minden EU-s tagállamban érvényesek a következők:  
Az elektromos és elektronikai készülékeket és az elemeket nem szabad a háztartási szeméthez dobni! A leselejtezett elektromos és elektronikus készülékeket és elemeket, akkumulátorokat nem szabad a háztartási szeméthez dobni. Az elhasznált és működésképtelen elektromos és elektronikus készülékek gyűjtésére törvényi előírás kötelez mindenkit, ezért azokat el kell szállítani egy kijelölt gyűjtő helyre vagy visszavinni a vásárlás helyére. A termék csomagolásán feltüntetett szimbólum egyértelmű jelzést ad erre vonatkozóan a felhasználónak. A régi készülékek begyűjtése, visszaváltása vagy bármilyen formában történő újra hasznosítása közös hozzájárulás környezetünk védelméhez.

**CZ Ochrana životního prostředí:**  
Evropská směrnice 2012/19/EU a 2006/66/EU ustanovuje následující:  
Elektrická a elektronická zařízení stejně jako baterie nepatří do domovního odpadu. Spotřebitel se zavazuje odevzdat všechna zařízení a baterie po uplynutí jejich životnosti do příslušných sběren. Podrobnosti stanoví zákon příslušné země. Symbol na produktu, návod k obsluze nebo balení na toto poukazuje. Recyklací a jinými způsoby užitkování přispíváte k ochraně životního prostředí.

**SK Ochrana životného prostredia:**  
Európska smernica 2012/19/EU a 2006/66/EU stanovuje:  
Elektrické a elektronické zariadenia, rovnako ako batérie sa nesmú vyhadzovať do domáceho odpadu. Spotrebiteľ je zo zákona povinný zlikvidovať elektrické a elektronické zariadenia, rovnako ako batérie na miesta k tomu určené. Symbolizuje to obrázok v návode na použitie, alebo na balení výrobku. Opätovným zúžitkováním alebo inou formou recyklácie starých zariadení/batérií prispievate k ochrane životného prostredia.

**P Nota em Protecção Ambiental:**  
Após a implementação da directiva comunitária 2012/19/EU e 2006/66/EU no sistema legal nacional, o seguinte aplica-se:  
Os aparelhos eléctricos e electrónicos, bem como baterias, não podem ser eliminados juntamente com o lixo doméstico. Consumidores estão obrigados por lei a colocar os aparelhos eléctricos e electrónicos, bem como baterias, sem uso em locais públicos específicos para este efeito ou no ponto de venda. Os detalhes para este processo são definidos por lei pelos respectivos países. Este símbolo no produto, o manual de instruções ou a embalagem indicam que o produto está sujeito a estes regulamentos. Reciclando, reutilizando os materiais dos seus velhos aparelhos/baterias, esta a fazer uma enorme contribuição para a protecção do ambiente.

**TR Çevre koruma uyarısı:**  
Avrupa Birliği Direktifi 2012/19/EU ve 2006/66/EU ulusal yasal uygulamalar için de geçerli olduđu tarihten itibaren: Elektrikli ve elektronik cihazlara piller normal evsel çöpe atılmamalıdır. Tüketiciler için, artık çalışmayan elektrikli ve elektronik cihazları piller, kamuya ait toplama yerlerine götürme veya satın alınıkları yerlere geri verme yasal bir zorunluluktur. Bu konu ile ilgili ayrıntılar ulusal yasalarla düzenlenmektedir. Ürün üzerinde, kullanma kılavuzunda veya ambalajda bulunan bu sembol tüketiciyi bu konuda uyarır. Eski cihazların geri kazanımı, yapıldıkları malzemelerin değerlendirilmesi veya diğer değerlendirme şekilleri ile, çevre korumasına önemli bir katkıda bulunursunuz. Yukarıda adı geçen atık toplama kuralları Almanya'da piller ve aküler için de geçerlidir.

**RO Instrucțiuni pentru protecția mediului inconjurător:**  
Din momentul aplicării directivelor europene 2012/19/EU și 2006/66/EU în dreptul național sunt valabile următoarele:  
Aparatele electrice și electronice nu pot fi salubritate cu gunoii menajer. Consumatorul este obligat conform legii să predea aparatele electrice și electronice la sfârșitul duratei de utilizare a colectare publice sau în apoi de unde au fost cumpărate. Detaliile sunt reglementate de către legislația țării respective. Simbolul de pe produs, în instrucțiunile de utilizare sau pe ambalaj indică aceste reglementări. Prin reciclarea, revalorificarea materialelor sau alte forme de valorificare a aparatelor scoase din uz aduceți o contribuție importantă la protecția mediului nostru inconjurător.

**S Not om miljöskydd:**  
Efter implementeringen av EU direktiv 2012/19/EU och 2006/66/EU i den nationella lagstiftningen, gäller följande:  
Elektriska och elektroniska apparater samt batterier får inte kastas i hushållsoporna. Konsumenter är skyldiga att återlämna elektriska och elektroniska apparater samt batterier vid slutet av dess livslängd till, för detta ändamål, offentliga uppsamlingsplatser. Detaljer för detta definieras via den nationella lagstiftningen i respektive land. Denna symbol på produkten, instruktionsmanualen eller på förpackningen indikerar att produkten innefattas av denna bestämmelse. Genom återvinning och återanvändning av material/batterier bidrar du till att skydda miljön och din omgivning.

**FIN Ympäristönsuojelua koskeva ohje:**  
Siitä lähtien, kun Euroopan unionin direktiivi 2012/19/EU ja 2006/66/EU otetaan käyttöön kansallisessa lainsäädännössä, pätevät seuraavat määräykset:  
Sähkö- ja elektroniikkalaitteita ja paristoja ei saa hävittää talousjätteen mukana. Kuluttajalla on lain mukaan velvollisuus toimittaa sähkö- ja elektroniikkalaitteet niiden käyttöön päättyttyä niille varattuihin julkisiin keräyspisteisiin tai palauttaa ne myyntipaikkaan. Tähän liittyvistä yksityiskohtista säädetään kulloisenkin osavaltion laissa. Näistä määräyksistä mainitaan myös tuotteen symbolissa, käyttöohjeessa tai pakkauskassa. Uudelleenkäyttöä, materiaalien/paristojen uudelleenkäyttöä tai muilla vanhojen laitteiden uudelleenkäyttövoilla on tärkeä vaikutus yhteisen ympäristömme suojelussa.

**HR Napomena u vezi zaštite okoliša:**  
Od trenutka provedbe europske Direktive 2012/19/EZ, odn. 2006/66/EZ u nacionalno pravo vrijedi sljedeće: Električni i elektronički uređaji, kao ni baterije ne smiju se odlagati u kućni otpad. Potrošač je zakonski obavezan da istrošene električne i elektroničke uređaje i baterije preda za to namijenjenom javnom sabiralištu ili prodajnom mjestu. Pojednosto u vezi odlaganja otpada regulira dotično nacionalno pravo. Ovaj simbol na proizvodu, uputama za uporabu ili pakiranju upućuje na te odredbe. Recikliranjem, uporabom materijala iz otpada ili drugim oblicima reciklaže starih uređaja / baterija u velikoj mjeri pridonosite zaštiti našeg okoliša.

**GB English:**  
Hereby, Hama GmbH & Co KG declares that the radio equipment type [00134932, 00134933] is in compliance with Directive 2014/53/EU. The full text of the EU declaration of conformity is available at the following internet address:  
[www.hama.com](http://www.hama.com) ->00134932, 00134933->Downloads

Frequency band(s)	2402 – 2480 MHz
Maximum radio-frequency power transmitted	0,35 mW E.I.R.P

Диапазон/диапазоны частот	2402 – 2480 MHz
Максимальная излучаемая мощность	0,35 mW E.I.R.P

**I Italiano [Italian]:**  
Il fabbricante, Hama GmbH & Co KG, dichiara che il tipo di apparecchiatura radio [00134932, 00134933] è conforme alla direttiva 2014/53/UE. Il testo completo della dichiarazione di conformità UE è disponibile al seguente indirizzo Internet:  
[www.hama.com](http://www.hama.com) ->00134932, 00134933->Downloads

Frequenzband/Frequenzbänder	2402 – 2480 MHz
Abgestrahlte maximale Sendeleistung	0,35 mW E.I.R.P

Bande di frequenza	2402 – 2480 MHz
Massima potenza a radiofrequenza trasmessa	0,35 mW E.I.R.P

**F Français [French]:**  
Le soussigné, Hama GmbH & Co KG, déclare que l'équipement radioélectrique du type [00134932, 00134933] est conforme à la directive 2014/53/UE. Le texte complet de la déclaration UE de conformité est disponible à l'adresse internet suivante:  
[www.hama.com](http://www.hama.com) ->00134932, 00134933->Downloads

Bandes de fréquences	2402 – 2480 MHz
Puissance de radiofréquence maximale	0,35 mW E.I.R.P

**E Español [Spanish]:**  
Por la presente, Hama GmbH & Co KG, declara que el tipo de equipo radioeléctrico [00134932, 00134933] es conforme con la Directiva 2014/53/UE. El texto completo de la declaración UE de conformidad está disponible en la dirección Internet siguiente:  
[www.hama.com](http://www.hama.com) ->00134932, 00134933->Downloads

Banda o bandas de frecuencia	2402 – 2480 MHz
Potencia máxima de radiofrecuencia	0,35 mW E.I.R.P

**RUS Россия [Russian]:**  
Настоящим компания Hama GmbH & Co KG заявляет, что радиооборудование типа [00134932, 00134933] отвечает требованиям директивы 2014/53/ЕС. С полным текстом декларации и соответствии требованиям ЕС можно ознакомиться здесь:  
[www.hama.com](http://www.hama.com) ->00134932, 00134933->Downloads

Диапазон/диапазоны частот	2402 – 2480 MHz
Максимальная излучаемая мощность	0,35 mW E.I.R.P

**D Deutsch [German]:**  
Hiermit erklärt die Hama GmbH & Co KG, dass der Funkanlagentyp [00134932, 00134933] der Richtlinie 2014/53/UE entspricht. Der vollständige Text der EU-Konformitätserklärung ist unter der folgenden Internetadresse verfügbar:  
[www.hama.com](http://www.hama.com) ->00134932, 00134933->Downloads

Frequenzband/Frequenzbänder	2402 – 2480 MHz
Abgestrahlte maximale Sendeleistung	0,35 mW E.I.R.P

Bande di frequenza	2402 – 2480 MHz
Massima potenza a radiofrequenza trasmessa	0,35 mW E.I.R.P

**NL Nederlands [Dutch]:**  
Hierbij verklaar ik, Hama GmbH & Co KG, dat het type radioapparatuur [00134932, 00134933] conform is met Richtlijn 2014/53/EU. De volledige tekst van de EU-conformiteitsverklaring kan worden geraadpleegd op het volgende internetadres:  
[www.hama.com](http://www.hama.com) ->00134932, 00134933->Downloads

Frequentieband(en)	2402 – 2480 MHz
Maximaal radiofrequent vermogen	0,35 mW E.I.R.P

**GR Ελληνική [Greek]:**  
Με την παρούσα ο/η Hama GmbH & Co KG, δηλώνει ότι ο ραδιοεξοπλισμός [00134932, 00134933] πληροί την οδηγία 2014/53/ΕΕ. Το πλήρες κείμενο της δήλωσης συμμόρφωσης ΕΕ διατίθεται στην ακόλουθη ιστοσελίδα στο διαδίκτυο:  
[www.hama.com](http://www.hama.com) ->00134932, 00134933->Downloads

Ζώνη συχνότητας/Ζώνες συχνότητας	2402 – 2480 MHz
Μέγιστη εκπεμπόμενη ισχύς	0,35 mW E.I.R.P

**PL Polski [Polish]:**  
Hama GmbH & Co KG niniejszym oświadcza, że typ urządzenia radiowego [00134932, 00134933] jest zgodny z dyrektywą 2014/53/UE. Pełny tekst deklaracji zgodności UE jest dostępny pod następującym adresem internetowym:  
[www.hama.com](http://www.hama.com) ->00134932, 00134933->Downloads

Częstotliwość transmisji	2402 – 2480 MHz
Maksymalna moc transmisji	0,35 mW E.I.R.P

**H Magyar [Hungarian]:**  
Hama GmbH & Co KG igazolja, hogy a [00134932, 00134933] típusú rádióberendezés megfelel a 2014/53/EU irányelvnek. Az EU-megfelelőségi nyilatkozat teljes szövege elérhető a következő internetes címen:  
[www.hama.com](http://www.hama.com) ->00134932, 00134933->Downloads

Az(ok) a frekvenciasáv(ok)	2402 – 2480 MHz
Maximális jelerősség	0,35 mW E.I.R.P

**CZ Český [Czech]:**  
Tímto Hama GmbH & Co KG prohlašuje, že typ rádiového zařízení [00134932, 00134933] je v souladu se směrnicí 2014/53/EU. Úplné znění EU prohlášení o shodě je k dispozici na této internetové adrese:  
[www.hama.com](http://www.hama.com) ->00134932, 00134933->Downloads

Kmitočtový pásmo (kmitočtová pásma)	2402 – 2480 MHz
Maximální radiofrekvenční výkon vysílání	0,35 mW E.I.R.P

**SK Slovensky [Slovak]:**  
Hama GmbH & Co KG týmto vyhlasuje, že rádiové zariadenie typu [00134932, 00134933] je v súlade so smernicou 2014/53/EÚ. Úplné znenie EÚ vyhlásenie o zhode je k dispozícii na tejto internetovej adrese:  
[www.hama.com](http://www.hama.com) ->00134932, 00134933->Downloads

Frekvencné pásmo resp. pásma	2402 – 2480 MHz
Maximálny vysokofrekvenčný	0,35 mW E.I.R.P

**P Português [Portuguese]:**  
O(a) abaixo assinado(a) Hama GmbH & Co KG declara que o presente tipo de equipamento de rádio [00134932, 00134933] está em conformidade com a Diretiva 2014/53/UE. O texto integral da declaração de conformidade está disponível no seguinte endereço de Internet:  
[www.hama.com](http://www.hama.com) ->00134932, 00134933->Downloads

Banda(s) de frequências	2402 – 2480 MHz
Potência máxima transmitida	0,35 mW E.I.R.P

**TR Türkiye [Turkish]:**  
İş bu belge ile Hama GmbH & Co KG kablosuz sistem tipini [00134932, 00134933] 2014/53/AB sayılı direktife uygun olduğunu beyan eder. AB Uygunluk Beyanının tam metni aşağıdaki internet adresinde incelenebilir:  
[www.hama.com](http://www.hama.com) ->00134932, 00134933->Downloads

Frekans bandı/frekans bantları	2402 – 2480 MHz
İletilen maksimum radyo frekans gücü	0,35 mW E.I.R.P

**RO România [Romanian]:**  
Prin prezenta, Hama GmbH & Co KG, declară că tipul de echipamente radio [00134932, 00134933] este în conformitate cu Directiva 2014/53/UE. Textul integral al declarației UE de conformitate este disponibil la următoarea adresă internet:  
[www.hama.com](http://www.hama.com) ->00134932, 00134933->Downloads

Banda (benzile) de frecvențe	2402 – 2480 MHz
Puterea maximă	0,35 mW E.I.R.P

**S Svenska [Swedish]:**  
Härmed försäkras Hama GmbH & Co KG, att denna typ av radioutrustning [00134932, 00134933] överensstämmer med direktiv 2014/53/EU. Den fullständiga texten till EU-försäkran om överensstämmelse finns på följande webbadress:  
[www.hama.com](http://www.hama.com) ->00134932, 00134933->Downloads

Eller de frekvensband	2402 – 2480 MHz
Maximala radiofrekvensseffekt	0,35 mW E.I.R.P

**FIN Suomi [Finnish]:**  
Hama GmbH & Co KG vakuuttaa, että radiolaitetyypin [00134932, 00134933] on direktiivin 2014/53/EU mukainen. EU-vaatimustenmukaisuusvakuutuksen täysimittainen teksti on saatavilla seuraavassa internetosoitteessa:  
[www.hama.com](http://www.hama.com) ->00134932, 00134933->Downloads

Radiotaajuudet	2402 – 2480 MHz
Suurin mahdollinen lähetysteho radiotaajuuksilla	0,35 mW E.I.R.P

**HR Hrvatski [Croatian]:**  
Društvo Hama GmbH & Co KG izjavljuje da je tip radiouređaja [00134932, 00134933] uskladen s Direktivom 2014/53/EU. Cijeli tekst izjave o sukladnosti EU-a dostupan je na sljedećoj internetskoj adresi:  
[www.hama.com](http://www.hama.com) ->00134932, 00134933->Downloads

Frekvencijski pojas / frekvencijski pojasevi	2402 – 2480 MHz
Emitirana maksimalna snaga odašiljanja	0,35 mW E.I.R.P