

Amica

ZIM608TBE IN

INSTRUKCJA OBSŁUGI PL

ZMYWARKI DO NACZYŃ

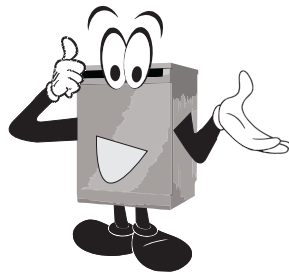
Zmywarkę należy uruchamiać dopiero po przeczytaniu instrukcji!

GRATULUJEMY WYBORU SPRZĘTU MARKI AMICA

SZANOWNY KLIENCIE!

Przed podłączeniem wtyczki zmywarki do naczyń do gniazda zasilania i rozpoczęciem eksploatacji należy koniecznie uważnie przeczytać całą instrukcję obsługi i instalacji. Zawarte w niej wskazówki pomogą uniknąć ryzyka obrażeń ciała i uszkodzenia urządzenia. Dokumentację zmywarki należy przechować w bezpiecznym miejscu w celu poprawnego użytkowania i ewentualnych konsultacji.

Niniejsza instrukcja obsługi została przygotowana dla różnych urządzeń i pewne opisane w niej funkcje mogą nie dotyczyć posiadanego przez Państwa urządzenia.



Poniżej znajdują się objaśnienia dotyczące symboli występujących w niniejszej instrukcji:



Ważne informacje dotyczące bezpieczeństwa użytkownika urządzenia oraz prawidłowej jego eksploatacji.



Zagrożenia wynikające z niewłaściwego postępowania z urządzeniem oraz czynnościach, które może wykonać jedynie wykwalifikowana osoba, na przykład z serwisu producenta.



Wskazówki związane z użytkowaniem sprzętu.



Informacje dotyczące ochrony środowiska naturalnego.



Zakaz wykonywania pewnych czynności przez użytkownika.

SPIS TREŚCI

WSKAZÓWKI DOTYCZĄCE BEZPIECZEŃSTWA UŻYTKOWANIA	3
INSTALACJA URZĄDZENIA	7
POZNAJ SWOJE URZĄDZENIE	9
PRZYGOTOWANIE URZĄDZENIA DO PRACY	11
ZAŁADUNEK ZMYWARKI NACZYNIAMI	16
WŁĄCZANIE URZĄDZENIA I WYBÓR PROGRAMU	19
TABELA PROGRAMÓW	21
CZYSZCZENIE I KONSERWACJA	22
KODY BŁĘDÓW I DZIAŁANIA W PRZYPADKU AWARII	23
PORADY PRAKTYCZNE I PRZYDATNE INFORMACJE	24
MONTAŻ URZĄDZENIA W ZABUDOWIE MEBLOWEJ	25
KARTA PRODUKTU	32



Masz wątpliwości? Nie wszystko, co przeczytałeś w instrukcji jest zrozumiałe - zadzwoń do Centrum Serwisowego, gdzie uzyskasz wszechstronną pomoc.



Zmywarka przeznaczona jest wyłącznie do użytku domowego. Producent zastrzega sobie możliwość dokonywania zmian niewpływających na działanie urządzenia.

Amica
Centrum Serwisowe
801 801 800



Przed instalacją

Sprawdź urządzenie pod kątem uszkodzeń transportowych. Nigdy nie instaluj ani nie używaj uszkodzonego urządzenia. W razie wątpliwości skontaktuj się ze sprzedawcą.



Przed pierwszym użyciem

- Patrz Uwagi dotyczące instalacji (poniżej).
- Zleć instalację systemowi uziemienia wykwalifikowanemu elektrykowi.
- Producent nie odpowiada za jakiegokolwiek szkody powstałe w wyniku użytkowania nieuziemionego urządzenia.
- Przed uruchomieniem urządzenia sprawdź, czy dane podane na tabliczce znamionowej są zgodne z danymi lokalnej sieci zasilającej.
- Na czas instalacji odłącz zmywarkę do naczyń od zasilania.
- Zawsze używaj oryginalnej wtyczki dostarczonej z urządzeniem.

- Nie podłączaj urządzenia do sieci zasilającej za pomocą przedłużacza. Przedłużacze nie zapewniają dostatecznego bezpieczeństwa (np. mogą się przegrzewać).
- Po zainstalowaniu urządzenia, wtyczka powinna być łatwo dostępna.



Niniejszy sprzęt może być użytkowany przez dzieci w wieku co najmniej 8 lat i przez osoby o obniżonych możliwościach fizycznych, umysłowych i osoby o braku doświadczenia i znajomości sprzętu, jeżeli zapewniony zostanie nadzór lub instruktaż odnośnie do użytkowania sprzętu w bezpieczny sposób, tak aby związane z tym zagrożenia były zrozumiałe. Dzieci nie powinny bawić się sprzętem. Dzieci bez nadzoru nie powinny wykonywać czyszczenia i konserwacji sprzętu. Dzieci poniżej 3 roku życia powinny trzymać się z daleka, chyba że są pod stałą opieką.

Bezpieczeństwo dzieci

- Nie pozwalaj dzieciom bawić się tym urządzeniem.
- Detergenty do zmywarek do naczyń mogą mieć działanie żrące dla oczu, ust i gardła. Przeczytaj uwagi dotyczące bezpieczeństwa, umieszczone przez producentów detergentów.
- Nigdy nie zostawiaj dzieci bez nadzoru, kiedy urządzenie jest otwarte. Mogą w nim być pozostałości detergentów.
- Woda w zmywarce nie nadaje się do picia. Niebezpieczeństwo obrażeń ze strony środków żrących.
- Podczas otwierania drzwi w trakcie trwania programu należy zachować ostrożność ze względu na wysoką temperaturę wody
- Zawsze umieszczaj długie i ostre/spiczaste przedmioty (np. widelce, noże) w koszyku na sztućce, skierowane czubkiem w dół lub płasko na górnym koszu, aby uniknąć ewentualnych obrażeń.



Codzienna obsługa

- Używaj urządzenie tylko w gospodarstwie domowym do następującej czynności: zmywanie naczyń.
- Nie stosuj rozpuszczalników chemicznych w urządzeniu; istnieje zagrożenie wybuchem.
- Nie siadaj ani nie stawaj na otwartych drzwiach, ani nie kładź na nich żadnych przedmiotów. Urządzenie może się przewrócić.
- Nie otwieraj drzwi, kiedy urządzenie pracuje. Możesz wypuścić gorącą wodę lub parę.
- Nie zostawiaj otwartych drzwi, ponieważ mogą stwarzać zagrożenie.



W razie problemów

- Zlecaj naprawy i modyfikacje urządzenia tylko wykwalifikowanym pracownikom serwisu.
- W razie problemów lub napraw, odłącz urządzenie od sieci zasilającej:
- odłącz urządzenie, wyciągając wtyczkę,
- wyłącz bezpiecznik.
- Nie ciągnij za kabel, tylko za wtyczkę. Zamknij dopływ wody.



Zalecenia

- Dla oszczędności energii i wody przed włożeniem naczyń do zmywarki spłukać pozostałości potraw. Uruchamiać zmywarkę w pełni załadowaną.
- Nie wkładać do urządzenia naczyń z resztkami żywności.
- Z programu mycia wstępnego korzystać tylko w razie potrzeby.
- Miski, szklanki i kubki wkładać do urządzenia spodem do góry.
- Nie wkładać do urządzenia naczyń nie przeznaczonych do mycia w zmywarce oraz nie przepełniać zmywarki.



Naczynia nienadające się do mycia w zmywarce

- Popielniczki, resztki świec, pasty do czyszczenia, farby, substancje chemiczne, stopy żelaza;
- Widelce, łyżki i noże z trzonkiem drewnianym, z rogu, kości słoniowej lub masy perłowej; elementy klejone, przedmioty zanieczyszczone środkiem ściernym, kwasem lub zasadą

- Plastikowe naczynia nie odporne na działanie wysokiej temperatury, pojemniki miedziane lub z cyny;
- Przedmioty aluminiowe i srebrne (mogą ulegać przebarwieniu, zmatowieniu)
- Niektóre delikatne rodzaje szkła, porcelana z ozdobnymi nadrukami, ponieważ blakną nawet po pierwszym myciu; niektóre naczynia kryształowe, ponieważ z czasem tracą przejrzystość, klejone sztucze nieodporne na działanie wysokiej temperatury, kieliszki z kryształu ołowiowego, deski do krojenia, przedmioty wykonane z włókna syntetycznego;
- Przedmioty nasiąkliwe jak gąbki lub ścierki kuchenne nie nadają się do mycia w zmywarce.



W przyszłości, przed zakupem zwracać uwagę czy naczynia są odpowiednie do mycia w zmywarce.



RECYKLING

Opakowanie i niektóre części urządzenia są wykonane z materiałów nadających się do powtórnego przetworzenia. Umieszczono na nich symbol recyklingu i informację o typie materiału.

Przed przystąpieniem do eksploatacji urządzenia należy usunąć opakowanie i pozbyć się go zgodnie z przepisami.




Ostrzeżenie

Opakowanie może być niebezpieczne dla dzieci. Materiały nadające się do ponownego użytku można oddać do lokalnego skupu odpadów. Dodatkowe informacje można uzyskać u lokalnych władz i w punktach utylizacji odpadów.



ZŁOMOWANIE STAREGO URZĄDZENIA

 To urządzenie jest oznaczone zgodnie z Dyrektywą Europejską **2012/19/UE** oraz polską Ustawą o zużytych sprzęcie elektrycznym i elektronicznym symbolem przekreślonego kontenera na odpady.

Po zakończeniu okresu użytkowania nie wolno usuwać niniejszego produktu poprzez normalne odpady komunalne, lecz należy go oddać do punktu zbiórki i recyklingu urządzeń elektrycznych i elektronicznych. Informuje o tym symbol, umieszczony na produkcie, instrukcji obsługi lub opakowaniu.

Zastosowane w urządzeniu tworzywa nadają się do powtórnego użycia zgodnie z ich oznaczeniem. Dzięki powtórnemu użyciu, wykorzystaniu materiałów lub innym formom wykorzystania zużytych urządzeń wnoszą Państwo istotny wkład w ochronę naszego środowiska.

Informacji o właściwym punkcie usuwania zużytych urządzeń udzieli Państwu administracja gminna.

Dziękujemy za Państwa wkład w ochronę środowiska.

Aby uniknąć zagrożeń, do czasu transportu należy uniemożliwić użytkowanie urządzenia.



Należy odłączyć wtyczkę i obciąć kabel zasilający. Ponadto, należy uszkodzić zamek w drzwiach.

INSTALACJA URZĄDZENIA

Ustawienie urządzenia

- Przy wyborze miejsca instalacji brać pod uwagę miejsce, gdzie można łatwo włożyć i wyjąć naczynia ze zmywarki.
- Nie umieszczać urządzenia w pomieszczeniu, gdzie temperatura może spaść poniżej 0°C.
- Przed zainstalowaniem rozpakować urządzenie postępując zgodnie z ostrzeżeniami umieszczonymi na opakowaniu.
- Ustawić urządzenie blisko zaworu lub odpływu wody. Przy instalacji zmywarki należy wziąć pod uwagę, że podłączenia nie będą zmieniane po ich wykonaniu.
- Podczas przenoszenia nie chwycić urządzenia za drzwi lub panel sterujący.
- Ze wszystkich stron pozostawić pewien luz, aby mieć wygodny dostęp do zmywarki podczas sprzątania.
- Upewnić się, że podczas ustawiania zmywarki wąż zasilania w wodę i wąż odpływowy nie zostaną ściśnięte. Należy upewnić się również, że urządzenie nie stoi na kablu zasilającym.
- Poziom wyregulować za pomocą regulowanych nóżek zmywarki. Prawidłowe ustawienie zmywarki gwarantuje bezproblemowe otwieranie i zamykanie jej drzwi.
- Jeśli drzwi zmywarki nie zamykają się poprawnie, sprawdzić czy urządzenie stoi stabilnie na podłodze; jeśli nie, wyregulować za pomocą regulowanych nóżek.

Przyłącze wody

Upewnić się, że wewnętrzna instalacja hydrauliczna jest odpowiednia dla instalacji zmywarki. Ponadto zaleca się zamontowanie filtra na wejściu przyłącza wody do mieszkania lub domu, aby uniknąć uszkodzenia urządzenia na skutek zanieczyszczeń (piasek, glina, rdza itp.) sporadycznie nanoszonych przez wodę z sieci lub wewnętrznej instalacji; zapobiega to również zóbknięciu i powstawaniu osadów po myciu.

Wąż zasilania wodą

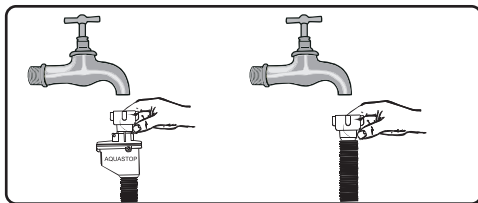
Nie stosować węża zasilania wodą od starej zmywarki. Wykorzystać nowy wąż zasilania wodą dostarczony wraz z urządzeniem. Przed dokonaniem podłączenia przepłukać go wewnątrz wodą. Podłączyć wąż zasilania wodą bezpośrednio do zaworu doprowadzającego wodę. Ciśnienie wody w instalacji powinno wynosić co najmniej 0,03 MPa, a maksymalnie 1 MPa. Jeżeli ciśnienie wody przekracza 1 MPa, należy przed zmywarką zainstalować zawór redukujący ciśnienie. Po wykonaniu podłączenia, zawór otworzyć całko-



wicie i sprawdzić szczelność. Ze względów bezpieczeństwa należy zawsze zakręcać kurek dopływu wody po każdym myciu.



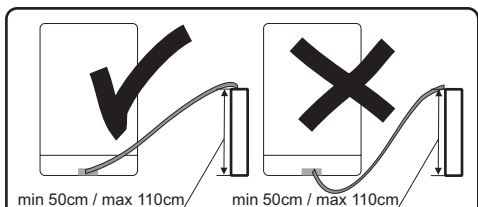
UWAGA: W niektórych modelach zmywarek stosowane jest doprowadzenie wody Aquastop. W przypadku zastosowania Aquastop występuje niebezpieczne napięcie. Nie przecinać doprowadzenia wody Aquastop. Nie dopuszczать do jego zawinięcia lub skręcenia.



Uwaga! Ze względów bezpieczeństwa zakręcać kurek z wodą po każdym zmywaniu

Wąż odpływowy

Wąż odprowadzający wodę można podłączyć bezpośrednio do odpływu wody lub do króćca wylotowego zlewozmywaka. Wodę można odprowadzić również bezpośrednio do zlewozmywaka stosując specjalny uchwyt (jeżeli jest dostępny), zahaczając wygiętą rurę na jego krawędzi. Podłączenie powinno być na wysokości co najmniej 50 cm i maksymalnie 110 cm mierzac od płaszczyzny podłogi.



Jeśli zastosowany wąż odpływowy jest dłuższy niż 4 m, naczynia mogą pozostać brudne. Producent nie ponosi odpowiedzialności za taką sytuację

INSTALACJA URZĄDZENIA

Przyłącze elektryczne

Wtyczkę z uziemieniem należy podłączyć do uziemionego gniazda sieci elektrycznej o odpowiednim napięciu. Jeśli nie ma instalacji uziemiającej, zlecić jej wykonanie wykwalifikowanemu elektrykowi. W przypadku uruchomienia urządzenia bez uziemienia, producent nie ponosi odpowiedzialności za powstałe szkody.



Wewnętrzna instalacja musi posiadać bezpiecznik 10-16 A.

Urządzenie należy zasilac z sieci elektrycznej o napięciu przemiennym 220-240 V. Jeżeli napięcie w sieci wynosi 110 V, należy przed urządzeniem podłączyć transformator 110/220 V o mocy 3000 W. Nie podłączać urządzenia podczas jego ustawiania.



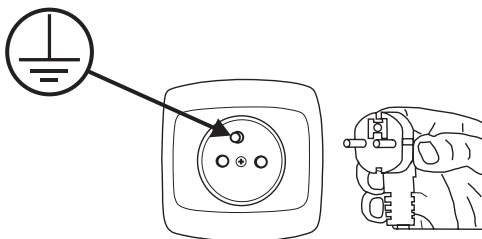
Zawsze używać wtyczki z obudową, dostarczonej z urządzeniem. Uruchamianie urządzenia przy niskim napięciu spowoduje pogorszenie jakości mycia i może doprowadzić do uszkodzenia urządzenia.

Wymiany przewodu zasilającego może dokonywać wyłącznie autoryzowany serwis lub wykwalifikowany elektryk. Nieprzestrzeganie tych zasad może doprowadzić do wypadku.

Ze względów bezpieczeństwa należy zawsze wyjmować wtyczkę z gniazdka po zakończeniu mycia.

Aby nie spowodować porażenia prądem, nie należy wyjmować wtyczki z gniazdka mokrymi rękoma.

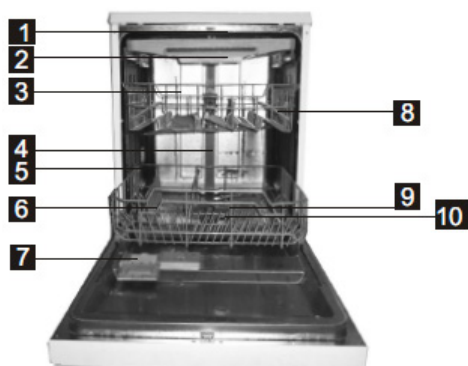
Odcinając urządzenie od źródła zasilania, zawsze ciągnąć za wtyczkę. Nigdy nie należy ciągnąć za przewód.



POZNAJ SWOJE URZĄDZENIE

Poniżej wymieniono elementy Twojego urządzenia (Rys. 1):

1. Górne ramię spryskujące
2. Półka na sztućce
3. Kosz górny
4. Rura wewnętrzna
5. Kosz dolny
6. Pojemnik na sól
7. Dozownik
8. Półka na filiżanki
9. Ramiona spryskujące
10. Zespół filtra
11. Złączka rury doprowadzającej wodę
12. Rura odpływu wody




POZNAJ SWOJE URZĄDZENIE


Panel sterowania (Rys. 2):



1. Ekran wyświetlacza: wyświetlane są na nim kody błędów, czas opóźnienia itd.

Wskaźnik środka do nablyszczania:  wskazuje potrzebę uzupełnienia środka w pojemniku.

Wskaźnik braku soli:  wskazuje potrzebę uzupełnienia środka w pojemniku.

Wskaźnik czasu opóźnienia lub kodów błędów: 

Wskaźniki wyboru programu:

Wskaźnik funkcji Alt: 

Wskaźniki dodatkowego suszenia: 

Wskaźniki funkcji mycia intensywnego: 

2. Przycisk wyboru funkcji: do wybrania funkcji dodatkowego suszenia lub mycia intensywnego.

Uwaga1:

Funkcję dodatkowego suszenia i mycia intensywnego można wybrać wyłącznie na dłuższych programach takich jak: intensywny, normalny, ECO, szkło i 1 godzina.

Uwaga2:

Podczas cyklu mycia intensywnego i dodatkowego suszenia temperatura wzrasta do 70°C i pojawia się jedno dodatkowe płukanie.

3. Przycisk poziomy: Funkcja mycia dwustrefowego. Naciskając przycisk można wybrać górny lub dolny kosz; odpowiedni wskaźnik zapali się.

4. Przycisk opóźnienia: nacisnąć przycisk, aby opóźnić rozpoczęcie cyklu zmywania.

5. Przycisk wyboru programu: nacisnąć przycisk, aby wybrać program zmywania.

6. Przycisk włącz/wyłącz: służy do włączania/wyłączania zasilania.

PRZYGOTOWANIE URZĄDZENIA DO PRACY



Przed pierwszym użyciem zmywarki

- Przed uruchomieniem urządzenia sprawdź, czy dane podane na tabliczce znamionowej są zgodne z danymi lokalnej sieci zasilającej.
- Usunąć wszystkie materiały opakowaniowe z wnętrza urządzenia.
- Przygotować środek do zmiękczenia wody.
- Podać 2 kg specjalnej soli (určené pre umývačky riadu), do stojanu a naplniť slanú vodu, aby v plnej miere.
- Nalać do dozownika środka nablyszczającego.

(~1,5kg soli) i wodą (2), korzystając z dostarczonego lejka (2). Założyć pokrywkę i zamknąć. Jeśli kontrolka soli na panelu sterowania zaświeci się, ponownie napełnić dozownik solą.

1



2



Stosować wyłącznie sól przeznaczoną do zmywarek do naczyń.

Napełnić dozownik soli wodą tylko przy pierwszym użyciu.

Nie wsypywać soli kuchennej do zmywarki. Działanie dozownika soli może z czasem pogorszyć się. Po uruchomieniu zmywarki dozownik soli wypełnia się wodą. Dlatego należy nasypać sól zmiękczącą przed uruchomieniem zmywarki. Dzięki temu wypływająca sól będzie natychmiast wymyta podczas programu mycia. Jeśli bezpośrednio po nasypaniu soli nie będą zmywane żadne naczynia, włączyć krótki program mycia przy pustej zmywarce w celu uniknięcia uszkodzenia (aby zapobiec korozji) zmywarki na skutek wysypania się soli podczas napełniania dozownika



Znaczenie odwapniania wody

Dla dobrej pracy zmywarka potrzebuje miękkiej wody (z niską zawartością wapnia). W przeciwnym razie na naczyniach i wewnątrz urządzenia pozostają białe pozostałości kamienia. Ma to negatywny wpływ na jakość mycia, suszenia i nablyszczania. Kiedy woda przepływa przez układ zmiękczenia, jony odpowiadające za twardość wody są usuwane, a woda jest odpowiednio miękka, aby uzyskać najlepsze wyniki mycia. W zależności od stopnia twardości wody zasilającej, jony odpowiadające za twardość wody gromadzą się szybko wewnątrz układu zmiękczenia. Dlatego układ zmiękczenia musi być odświeżany, aby działał z taką samą wydajnością także podczas kolejnego mycia. W tym celu stosuje się sól do zmywarki.

Napełnianie solą

Stosować sól zmiękczącą przeznaczoną do zmywarek. Aby nasypać soli zmiękczącej należy najpierw wyjąć dolny kosz, a następnie otworzyć pokrywę dozownika soli obracając ją w lewo - (1). Na początek napełnić dozownik do pełna solą



Pasek testowy

Skuteczność mycia w zmywarce zależy od twardości wody z sieci. Dlatego urządzenie jest wyposażone w układ, który zmniejsza twardość wody zasilającej. Skuteczność zmywania wzrośnie po prawidłowym ustawieniu układu. Aby sprawdzić poziom twardości wody w okolicy należy skontaktować się z miejskimi wodociągami lub ustalić poziom twardości wody za pomocą paska testowego (jeśli jest dostępny).

Otworzyć opakowanie z paskiem testowym	Puścić wodę z kranu na 1 min.	Trzymać pasek testowy pod wodą przez 1 sek.	Po wyjęciu z wody strząsnąć pozostałości wody	Odczekać 1 min.	Ustawić twardość wody w zmywarce zgodnie z wykonanym pomiarem Poziom 1 – brak wapnia Poziom 2 – bardzo nieduża zawartość wapnia Poziom 3 – nieduża zawartość wapnia Poziom 4 – średnia zawartość wapnia Poziom 5 – wyższa zawartość wapnia Poziom 6 – wysoka zawartość wapnia																		
					<table border="0"> <tr> <td>Level 1</td> <td></td> <td>No Lime</td> </tr> <tr> <td>Level 2</td> <td></td> <td>Very low lime content</td> </tr> <tr> <td>Level 3</td> <td></td> <td>Low lime content</td> </tr> <tr> <td>Level 4</td> <td></td> <td>Medium lime content</td> </tr> <tr> <td>Level 5</td> <td></td> <td>Lime content</td> </tr> <tr> <td>Level 6</td> <td></td> <td>High lime content</td> </tr> </table>	Level 1		No Lime	Level 2		Very low lime content	Level 3		Low lime content	Level 4		Medium lime content	Level 5		Lime content	Level 6		High lime content
Level 1		No Lime																					
Level 2		Very low lime content																					
Level 3		Low lime content																					
Level 4		Medium lime content																					
Level 5		Lime content																					
Level 6		High lime content																					

PRZYGOTOWANIE URZĄDZENIA DO PRACY

Napełnianie dozownika detergentu

Nacisnąć zatrzask, aby otworzyć dozownik detergentu, jak pokazano na rysunku. (1) Dozownik detergentu posiada wewnątrz wskaźniki ilości. Korzystając z tych wskaźników (linii) można odmierzyć właściwą ilość detergentu. Dozownik może pomieścić maksymalnie 30g detergentu. Otworzyć opakowanie z detergentem do zmywarek i nasypać do większej przegrody (b) w ilości 25 cm³ w przypadku mocno zabrudzonych naczyń lub 15 cm³ w przypadku mniej zabrudzonych naczyń. (2) Jeśli naczynia dłuższy czas stały nieumyte lub w przypadku zaschniętych resztek jedzenia, po załadowaniu zmywarki nasypać (a) 5 cm³ detergentu do przegrody mycia wstępnego i uruchomić zmywarkę. W zależności od stopnia zabrudzenia naczyń oraz twardości wody może zająć konieczność dodania większej ilości detergentu.



Detergenty wieloskładnikowe (np.: "2w1", "3w1" itp.)

Występują 3 rodzaje detergentów:

1. fosforanowe i zawierające chlor,
2. fosforanowe, nie zawierające chloru,
3. nie zawierające fosforanu ani chloru.

Najnowsze tabletki są zwykle bezfosforanowe. Ponieważ fosforany mają właściwości zmiękczające wodę, zalecamy dodanie soli do pojemnika, nawet jeśli twardość wody wynosi zaledwie 6°dH. W miejscach o twardej wodzie, jeśli stosowany jest detergent bezfosforanowy, na naczyńkach i szklankach mogą być widoczne białe ślady. Można temu zapobiec, zwiększając ilość detergentu. Detergenty bezchlorowe mają słabsze

działanie wybielające. Kolorowe plamy mogą nie być dokładnie usuwane. Należy wybrać program o wyższej temperaturze mycia.

Generalnie stosując detergenty wieloskładnikowe uzyskuje się odpowiednie rezultaty tylko w pewnych określonych warunkach. Takie detergenty zawierają środek nabłyszczający i/lub sól w ustalonych ilościach. Zaleca się jednak przy stosowaniu tabletek wieloskładnikowych używania soli regeneracyjnej.

Na co należy zwracać uwagę używając tego typu produktów:

- Zawsze sprawdzać skład używanego detergentu oraz czy jest to produkt wieloskładnikowy.
- Sprawdzić czy używany detergent jest odpowiedni do stopnia twardości wody wodociągowej, do którego dostosowana jest zmywarka.
- Przestrzegać wskazówek podanych na opakowaniu produktu.
- Jeśli detergent ma postać tabletek, nigdy nie wkładać ich do wnętrza koszyka na sztućce. Zawsze umieszczać tabletki w przegrodzie na detergent w dozowniku.
- Stosowanie tych środków daje dobre wyniki tylko w przypadku niektórych rodzajów zastosowania. Stosując tego typu detergenty należy skontaktować się z ich producentem i zapytać o odpowiednie warunki zastosowania.
- Jeśli warunki stosowania takich detergentów i ustawienia zmywarki są odpowiednie, uzyskuje się oszczędności w zużyciu soli i/lub środka nabłyszczającego.
- Jeśli rezultaty mycia podczas stosowania detergentów „2 w 1” lub „3 w 1” nie są zadowalające (jeśli na naczyniach pozostają ślady kamienia i wody), należy skontaktować się z producentem detergentu. Gwarancja zmywarki nie obejmuje reklamacji na skutek stosowania detergentów wieloskładnikowych.



Zalecany sposób użycia: Aby uzyskać najlepsze rezultaty stosując wieloskładnikowe środki myjące, należy dodać sól i środek nabłyszczający do zmywarki i ustawić twardości wody i ilość środka nabłyszczającego na najniższą wartość.

Rozpuszczalność detergentu w postaci tabletek różnych producentów może być różna biorąc pod uwagę temperaturę i czas. Dlatego nie zaleca się stosowania detergentów w tabletkach w krótkich programach. W programach krótkich zaleca się stosowanie detergentów w proszku.



Zawsze przechowuj detergenty w suchym i chłodnym miejscu, poza zasięgiem dzieci. Napełniaj dozownik detergentem bezpośrednio przed włączeniem urządzenia. Ostrzeżenie: Jeśli podczas stosowania detergentu wieloskładnikowego wystąpią niespotykane wcześniej problemy, prosimy o bezpośredni kontakt z producentem detergentu.

PRZYGOTOWANIE URZĄDZENIA DO PRACY

Zaprzestanie stosowania detergentów wieloskładnikowych

- Napęlić dozowniki solą i środkiem nablyszczającym.
- Ustawić twardość wody na najwyższy poziom (6) i uruchomić pustą zmywarkę.
- Dostosować twardość wody.
- Dokonać odpowiedniego ustawienia środka nablyszczającego.

Napełnianie dozownika środka nablyszczającego i wybór ustawień

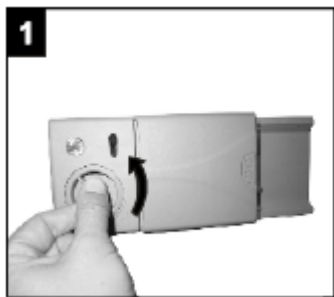
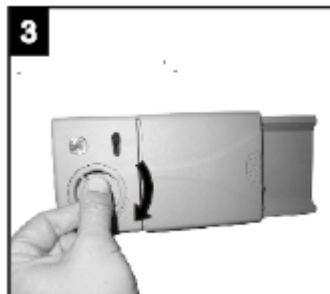
Środek nablyszczający stosuje się w celu uniknięcia powstawania białych kropli wody, plam kamienia, białych zacieków, które mogą powstawać na naczyniach, jak również w celu poprawy jakości procesu suszenia. W przeciwieństwie do powszechnego przekonania, służy nie tylko do uzyskania błyszczących naczyń, ale również dla przeprowadzenia dostatecznego suszenia naczyń. Z tego powodu należy zwracać uwagę czy w dozowniku znajduje się wystarczająca ilość środka nablyszczającego przeznaczzonego do użycia w zmywarkach domowych.

Jeśli kontrolka środka nablyszczającego na panelu sterowania zaświeci się, należy napełnić dozownik środkiem nablyszczającym.

Aby napełnić dozownik środkiem nablyszczającym należy zdjąć jego pokrywkę odkręcając ją (1).

Napełnić dozownik środkiem nablyszczającym, aż do momentu gdy wskaźnik poziomu środka stanie się ciemny; (4) założyć pokrywkę i zakręcić ją do wyrównania się znaczników. Sprawdzając wskaźnik poziomu środka nablyszczającego na dozowniku detergentu, można sprawdzić czy w zmywarce jest wystarczająca ilość środka. Ciemny wskaźnik (4) oznacza, że w dozowniku jest środek nablyszczający, natomiast jasny wskaźnik (4) wskazuje, że należy napełnić dozownik środkiem nablyszczającym.

Regulator poziomu środka nablyszczającego można ustawić w zakresie od 1 do 6. Ustawienie fabryczne dla środka nablyszczającego to pozycja 4. Należy ustawić wyższą pozycję regulatora jeśli po myciu na naczyniach pozostają plamy wody; jeśli po przetarciu ręką na naczyniach pozostają niebieskie plamy, należy ustawić niższą pozycję regulatora.



- Pełny
- $\frac{3}{4}$ napełnienia
- $\frac{1}{2}$ napełnienia
- $\frac{1}{4}$ napełnienia (należy ponownie napełnić)
- Pusty



Ostrzeżenie: Stosować wyłącznie środki nablyszczające przeznaczone do zmywarek domowych. Pozostałości środka nablyszczającego rozlane przy przepelnieniu będą powodować tworzenie się dużej ilości piany, a tym samym będą zmniejszać jakość mycia, dlatego należy wytrzeć rozlany środek nablyszczający ściereczką.

Zamknąć dozownik detergentu

Jeśli naczynia nie są zbyt zabrudzone można zastosować mniejszą dawkę detergentu od zalecanej.

- dozownik

Nacisnąć pokrywkę (1) aż zamknie się klikając (2).

- W przypadku stosowania detergentu w postaci tabletek, przeczytać zalecenia producenta na opakowaniu dotyczące miejsca umieszczenia tabletki w zmywarce (np. koszyk na sztućce, dozownik detergentu itp.).

Zamknąć pokrywkę dozownika detergentu nawet w przypadku stosowania tabletek.



PRZYGOTOWANIE URZĄDZENIA DO PRACY

Tabela twardości wody

Twardość wody	Stopnie niemieckie dH	Stopnie francuskie dF	Stopnie brytyjskie dE	Wskaźnik poziomu twardości	Zużycie soli (g/cykl)
1	0~5	0~9	0~6	H1	0
2	6-11	10-20	7-14	H2	9
3	12-17	21-30	15-21	H3	12
4	18-22	31-40	22-28	H4	20
5	23-34	41-60	29-42	H5	30
6	35-55	61-98	43-69	H6	60

Jeżeli twardość wody jest wyższa niż maksymalne wartości podane w powyższej tabeli lub w przypadku stosowania wody ze studni zaleca się zastosowanie filtrów i urządzeń do uzdatniania wody.

UWAGA: Ustawienia fabryczne urządzenia są dostosowane do twardości wody na poziomie 3.



- I** Otwórz drzwi, włącz urządzenie przyciskiem „Standby”.
- P** W ciągu 60 sekund od załączenia zmywarki naciśnij i przytrzymaj przycisk wyboru programu przez dłużej niż 5 sekund (wskaźniki soli i nablyszczacza będą wtedy naprzemiennie migać).
- P** Przed upływem 5 sekund naciskaj przycisk wyboru programu żeby wybrać odpowiednie ustawienie dla Twojego regionu. Możliwe są następujące ustawienia H1-H2-H3-H4-H5-H6.
- I** Naciśnij przycisk lub nie wykonuj żadnej operacji przez 5 sekund by zakończyć ustawienia.



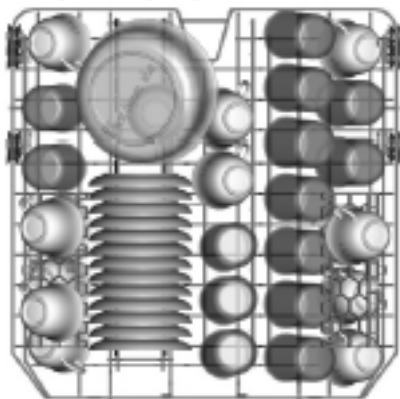
Zużycie detergentów

Stosować detergent przeznaczony do zmywarek domowych. Na rynku można znaleźć detergent w proszku, żelu i tabletkach, które są przeznaczone do zmywarek domowych. Detergent należy umieścić w dozowniku przed uruchomieniem zmywarki. Przechowywać deterenty w chłodnym i suchym miejscu, poza zasięgiem dzieci. Nie przepelniać dozownika detergentu; w przeciwnym razie mogą powstać rysy na szklankach i detergent może nie rozpuścić się całkowicie. Jeśli potrzebują Państwo więcej informacji na temat stosowanego detergentu, należy skontaktować się bezpośrednio z jego producentem.

ZAŁADUNEK ZMYWARKI NACZYNIAMI

Kosz górny

Kosz górny jest zaprojektowany do zmywania delikatnych typów naczyń takich jak szklanki, filiżanki, talerze itp. Naczynia które są umieszczane w koszu górnym powinny mieć mniejszy stopień zabrudzenia niż naczynia z kosza dolnego. Dodatkowo na półkach można poziomo układać długie widelce, noże i łyżki, tak aby nie blokowały obrotów ramion spryskujących



Podnoszenie kosza do położenia górnego



Naciśnięcie uchwyty do góry w celu obniżenia kosza



Regulacja uchwyty

Kosz dolny

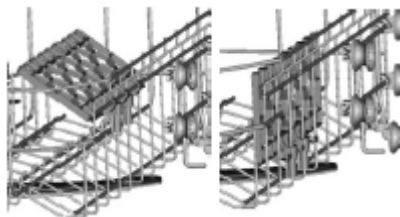
Na dolnym koszu umieszczaj talerze, miski, garnki, itp. Upewnij się, że naczynia w koszu dolnym nie blokują ramienia natryskowego i może się ono swobodnie obracać. W koszu dolnym należy umieścić duże naczynia oraz te, które są trudniejsze do zmywania, na przykład garnki, patelnie, pokrywki, półmiski itp. Naczynia należy umieszczać dnem do góry, by w naczyniu nie zbierała się woda.



Naczynia należy umieścić w taki sposób, by nie blokowały ramienia natryskowego.

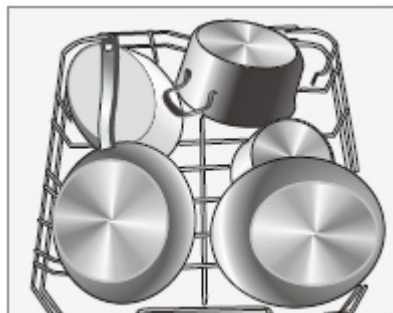
Składanie półek na kubki

Dzięki tym półkom można zwiększyć pojemność górnego kosza. Można ustawiać szklanki i kubki na półkach.



Regulacja wysokości załadowanego górnego kosza

Wysokość górnego kosza może być regulowana w celu utworzenia większej przestrzeni dla dużych naczyń, zarówno na górnym, jak też dolnym koszu. Wysokość górnego kosza może być regulowana poprzez podniesienie kosza do górnego położenia oraz naciśnięcie uchwyty do góry w celu opuszczenia dolnego kosza, patrz ilustracja poniżej.



Składanie elementów kosza dolnego

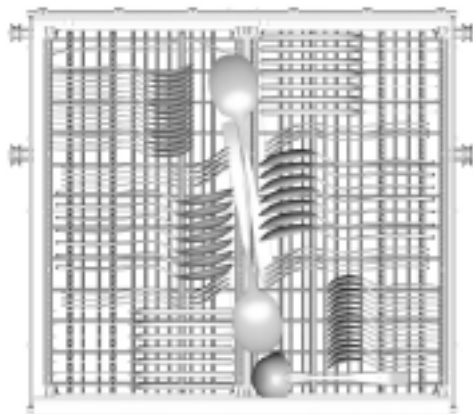
W celu lepszego ustawienia garnków i rondli, elementy można złożyć w sposób przedstawiony na ilustracji.



ZAŁADUNEK ZMYWARKI NACZYNIAMI


Koszyk na sztućce

Sztućce należy umieszczać w pojemniku na sztućce, osobno od siebie, w odpowiednim położeniu, oraz dopilnować, aby nie zazębiały się, gdyż może to spowodować niewłaściwe efekty mycia.



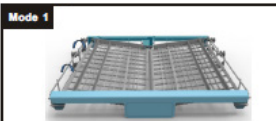
W celu uzyskania najwyższej jakości mycia, sztućce należy umieścić w koszu, dopilnowując przy tym, aby:

- nie zazębiały się nawzajem
- sztućce były ustawione do góry
- długie przedmioty pośrodku.

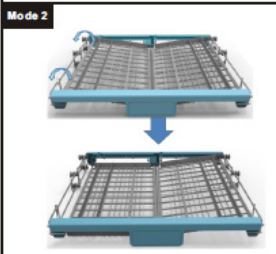
 **Uwaga:** Sztućce nie mogą wystawać poza gabaryt koszyka



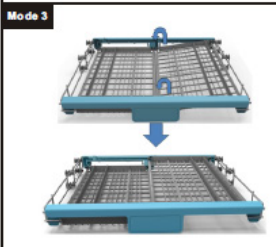
Półkę na sztućce można ustawić w 5 różnych pozycjach:



Pozycja pierwsza: unieść lewą półkę, prawa i lewa półka znajdują się w pozycji pochylej.



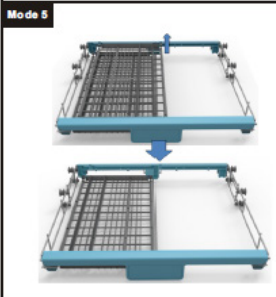
Pozycja druga: ustawić lewą półkę w dolnej pozycji, lewa półka jest ustawiona płasko, natomiast prawa półka znajduje się w pozycji pochylej.



Pozycja trzecia: unieść prawą półkę, obie półki są ustawione płasko.



Pozycja czwarta: Przesunąć prawą półkę w lewą stronę, półki zachodzą na siebie.



Pozycja piąta: Wyjąć prawą półkę, zostaje jedynie lewa półka.

ZAŁADUNEK ZMYWARKI NACZYNIAMI

Standardowy załadunek i wyniki badań

Pojemność:

Kosz górny i dolny: 14 nakryć stołowych. Górny kosz należy ustawić w górnej pozycji. Filiżanki należy umieszczać na półeczkach.

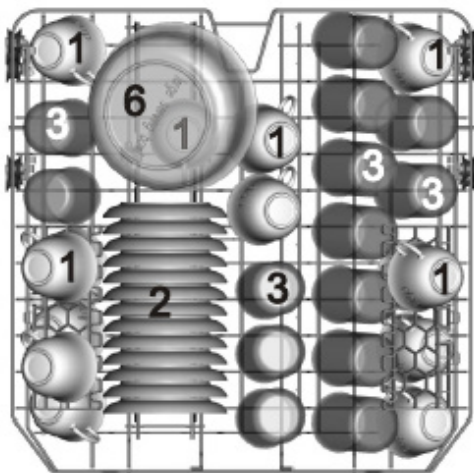
Detergent/Środek nablyszczający

5+30g, zgodnie z normami EN 50242, IEC 436 (normy międzynarodowe) / regulacja dozowania środka nablyszczającego: 6

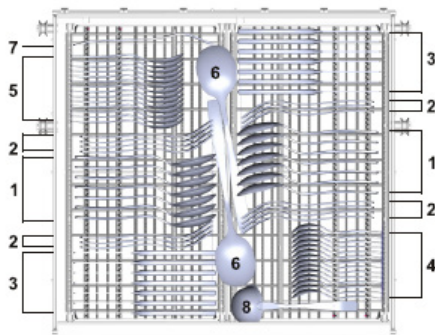
Test programu

ECO, zgodnie z normą EN 50242 (normy międzynarodowe)

Kosz górny



Kosz na sztućce



Kosz dolny



Łyżki stołowe



Widelce



Noże



Łyżeczki



Łyżki deserowe



Łyżki do nakładania potraw



Widelce do nakładania potraw



Łyżki do sosów

Informacje do badań zgodnie z normą EN 50242

Pojemność - 14 standardowych kompletów naczyń

Ustawienie kosza górnego - pozycja dolna

Program - ECO

Ustawienie dawki nablyszczacza - 6


Ustawienie regulatora twardości wody - H3

WŁĄCZANIE URZĄDZENIA I WYBÓR PROGRAMU

Włączanie urządzenia



Zmywarkę można włączyć dopiero po włożeniu naczyń, dodaniu wszystkich niezbędnych środków chemicznych do dozowników, sprawdzeniu, czy ramiona natryskowe obracają się swobodnie i po zamknięciu drzwiczek:

1. Otworzyć drzwi, nacisnąć przycisk „Standby”  kontrolka zasilania zaświeci się
2. Wybrać odpowiedni program zmywania przyciskiem wyboru programu.
3. W miarę potrzeby można wybrać funkcje dodatkowe.
4. Zamknąć drzwi zmywarki i po ok. 10 sekundach zmywarka zacznie pracę.



Jeśli podczas pracy zmywarki drzwi urządzenia zostaną otwarte to urządzenie przejdzie w stan pauzy i co minutę będzie sygnalizować akustycznie wstrzymanie pracy (dioda programu przestanie migotać i będzie się palić światłem ciągłym). Aby powrócić do pracy urządzenia należy zamknąć drzwi.

WŁĄCZANIE URZĄDZENIA I WYBÓR PROGRAMU

Zmiana programu



Warunek:

1. Cykl mycia, który jest w toku, można zmienić tylko wtedy, gdy trwa przez krótki okres czasu. W przeciwnym razie, mogło już nastąpić uwolnienie detergentu z dozownika i woda do mycia może być już wypompowana z urządzenia.

Jeśli tak jest, dozownik detergentu należy uzupełnić (patrz rozdział pt. „Napełnianie dozownika detergentu”).

2. Otworzyć drzwi, zmywarka jest w trybie gotowości, przytrzymać przycisk wyboru programu dłużej niż 3 sekundy, aby zmienić ustawienie programu zmywania (patrz rozdział pt. „Uruchomienie cyklu mycia”).



Po otworzeniu drzwi podczas mycia, zmywarka zatrzyma cykl mycia. Wskaźnik programu przestanie migać i sygnał dźwiękowy będzie rozlegać się co minutę, aż do zamknięcia drzwi. Po zamknięciu drzwi urządzenie wznowi pracę.

Dokładanie naczyń w trakcie programu

Dodatkowe naczynie można dodać w każdej chwili przed otwarciem pojemnika na detergent.

1. Otworzyć delikatnie drzwi.
2. Po zatrzymaniu ramion spryskujących można otworzyć całkowicie drzwi.
3. Dodać naczynia.
4. Zamknąć drzwi
5. Zmywarka zacznie działać

Po zakończeniu cyklu mycia

Po zakończeniu cyklu mycia, zmywarka wydaje sygnał dźwiękowy przez 8 sekund, a następnie zatrzymuje cykl. Wyłączyć urządzenie za pomocą przycisku [Włącz/Wyłącz], odciąć zasilanie wodą i otworzyć drzwi zmywarki.

Odczekać kilka minut przed rozładowaniem zmywarki, tak aby nie wyjmować naczyń i sztućców, gdy są jeszcze gorące i bardziej podatne na pęknięcia. Naczynia będą również bardziej suche.

• Wyłączyć zmywarkę

Program jest zakończony wyłącznie wtedy, gdy kontrolka programu zmywania jest zapalona, lecz nie miga.

1. Otworzyć drzwi. Wyłączyć zmywarkę naciskając przycisk [Włącz/Wyłącz].
2. Zakręcić kurek zaworu doprowadzającego wodę!

• Ostrożnie otworzyć drzwi.

Gorące naczynia są wrażliwe na uderzenia. W związku z tym, przed wyjęciem z urządzenia, naczynia należy pozostawić do schłodzenia na około 15 minut.

Otworzyć drzwi zmywarki, pozostawić uchylone i odczekać kilka minut przed wyjęciem naczyń. W ten sposób naczynia będą chłodniejsze i bardziej suche.

• Wymywanie naczyń ze zmywarki

To, że zmywarka jest w środku mokra, jest zjawiskiem normalnym.

Opróżnić dolny, a następnie górny kosz. Ten sposób wymywania naczyń zapobiega kapaniu wody z górnego kosza na naczynia znajdujące się w dolnym koszu.

OSTRZEŻENIE!

Niebezpieczne jest otwieranie drzwi podczas mycia, ponieważ gorąca woda może spowodować oparzenia.

TABELA PROGRAMÓW

Nazwa programu	Auto	Intensywny	Normalny	**ECO	Delikatny	Express 60'	Krótki 45'	Namazanie
Temperatura	45-55 ° C	60 ° C	55 ° C	45 ° C	40 ° C	60 ° C	45 ° C	-
Rodzaj zabrudzenia	Automatyczny dobot programu, dla każdego typu zabrudzeń, z obrotoską lub bez, zasilnie-tych resztek potraw	Bardzo brudne naczynia z resztkami potraw, które zaschły	Brudne naczynia z resztkami potraw, które zaschły	Naczynia szklane, porcelanowe - lekko zabrudzone	Naczynia szklane, porcelanowe - lekko zabrudzone	Lekko zabrudzone naczynia które nie wymagały pełnego suszenia	Krótki program dla lekko zabrudzonych naczyń, które nie wymagają suszenia	Do naczyń oczekujących na skompletowanie
Poziom zabrudzenia	rożny poziom	bardzo zabrudzone	Normalnie zabrudzone	lekko zabrudzone	lekko zabrudzone	lekko zabrudzone	lekko zabrudzone	-
Ilość detergentu	5g /30g (1 czy 2 sztuki)	5g /30g (1 czy 2 sztuki)	5g /30g (1 czy 2 sztuki)	5g /30g (1 czy 2 sztuki)	5g /30g (1 sztuka)	5g /30g	25g	-

Tabela*:

*Czas trwania programu (min.)	150	175	185	220	130	60	30	15
*Zużycie energii elektrycznej (kWh)	0.9~1.3	1.6	1.3	0.83	0.9	1.15	0.75	0.02
*Zużycie wody (l)	11~15	17.5	13.5	10	13	10	11	4

Mycie wsiępne w 45 °C	Mycie wsiępne w 50 °C	Mycie wsiępne w 45 °C	Mycie wsiępne	Mycie wsiępne	Mycie wsiępne	Mycie wsiępne w 50 °C	Mycie w 45 °C	Mycie wsiępne
Mycie automatyczne 45-55 °C	Mycie w 60 °C	Mycie w 55 °C	Mycie w 45 °C	Mycie w 40 °C	Mycie w 40 °C	Mycie w 60 °C	Pukanie w 50 °C	
Pukanie	Pukanie	Pukanie	Pukanie w 55 °C	Pukanie	Pukanie	Pukanie w 60 °C	Pukanie w 55 °C	
Pukanie w 65 °C	Pukanie	Pukanie w 65 °C	Suszenie	Pukanie w 60 °C	Pukanie	Suszenie		
Suszenie	Suszenie	Suszenie	Suszenie	Suszenie	Suszenie	Suszenie		

** Program standardowy. Jednocześnie jest to program referencyjny dla instytutów badawczych. Badania zgodnie z normą PN-EN 50242.

Jest to program odpowiedni do zmywania normalnie zabrudzonych zastaw stołowych. Jest także najbardziej efektywnym programem pod względem łącznego zużycia energii i wody dla tego rodzaju zastawy stołowej.

* Podane w tabeli wartości czasu trwania programu, zużycia energii i zużycia wody zostały określone w warunkach laboratoryjnych. Rzeczywiste wartości mogą posiadać pewne odchylenia.

CZYSZCZENIE I KONSERWACJA

Regularne czyszczenie zmywarki wydłuży okres jej bezawaryjnej pracy.

W komorze zmywarki może gromadzić się tłuszcz i kamień. W przypadku takiego nagromadzenia;
- Napelnić dozownik detergentu, nie wkładać naczyń do zmywarki, wybrać program z wysoką temperaturą zmywania i uruchomić urządzenie. W przypadku braku zadowalających rezultatów, należy użyć specjalnego środka czyszczącego dostępnego na rynku. (Środki czyszczące produkowane specjalnie do zmywarek przez producentów detergentów).

Czyszczenie uszczelek w drzwiach zmywarki

Aby wyczyścić wszelkie nagromadzone zanieczyszczenia w uszczelkach drzwi, przecierać uszczelki regularnie wilgotną ściereczką.

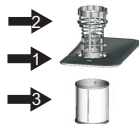
Czyszczenie zmywarki

Czyścić filtry i ramiona spryskujące co najmniej raz w tygodniu. Przed rozpoczęciem czyszczenia odłączyć zmywarkę od zasilania i zakręcić zawór doprowadzający wodę. Do czyszczenia nie używać twardych materiałów. Umyć łagodnym środkiem myjącym i wilgotną ściereczką.

Filtry

Sprawdzić czy resztki żywności pozostały na filtrze zgrubnym i drobnym. Jeśli pozostały resztki żywności, wyjąć filtry i oczyścić je dokładnie pod bieżącą wodą.

1. Filtr główny
2. Filtr gruboziarnisty
3. Filtr drobnoziarnisty / mikrofiltr



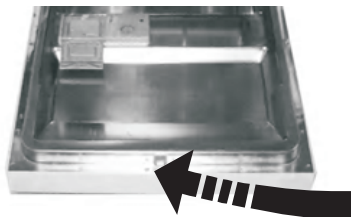
1. Wyjmij dolny kosz z urządzenia.
2. Przekręć filtr gruboziarnisty w lewo i pociągnij go w górę.
3. Całkowicie wyciągnij zestaw filtrów.
4. Zdejmij mikrofiltr z filtra gruboziarnistego
5. Dokładnie wyczyść filtry pod bieżącą wodą. W razie potrzeby użyj szczotki.
6. Zamontuj filtry w kolejności odwrotnej do demontażu.
7. Włóż zestaw filtrów do komory a następnie przekręć filtr gruboziarnisty w prawo.



- Nigdy nie włączać zmywarki bez filtra.
- Niewłaściwe zamocowanie filtra zmniejsza skuteczności zmywania.
- Czystość filtrów jest bardzo ważna z punktu widzenia prawidłowej pracy zmywarki.

Czyszczenie zamka drzwi

Zamek drzwi jak i jego okolice należy przetrzeć po każdym zmywaniu szmatką z delikatnym detergentem i wytrzeć do sucha. Nie należy zalewać zamka wodą. Nie wolno używać środków do czyszczenia w aerozolu, mogą one uszkodzić zamek i elektryczne elementy znajdujące się wewnątrz.



Ramiona spryskujące

Sprawdzić czy otwory w górnym i dolnym ramieniu spryskującym nie są zapchane. Jeżeli są zapchane, zdjąć ramiona spryskujące i wyczyścić je pod bieżącą wodą.

Można zdjąć dolne ramię spryskujące pociągając ku górze, podczas gdy górne ramię zdejmuje się obracając nakrętkę w lewo.

Podczas montażu ramienia spryskującego upewnić się, że nakrętka jest dobrze dokręcona.



Filtr węży zasilania wodą

Woda jest filtrowana przez filtr na węży doprowadzającym wodę, aby uniknąć uszkodzenia urządzenia na skutek zanieczyszczeń (piasek, glina, rdza itp.) sporadycznie nanoszonych przez wodę z wodociągów lub wewnętrznej instalacji; zapobiega to również żółknięciu i powstawaniu osadów po myciu. Okresowo należy sprawdzać filtr oraz wąż i oczyścić je w razie potrzeby. Aby wyczyścić filtr, zakręcić zawór doprowadzający wodę, a następnie zdjąć wąż. Po wyjęciu filtra z węża, wyczyścić go pod bieżącą wodą. Włożyć wyczyszczony filtr na miejsce wewnątrz węża. Zamontować wąż.

KODY BŁĘDÓW I DZIAŁANIA W PRZYPADKU AWARII

Znaczenie wskaźników wyboru programu:

- a) wszystkie wskaźniki wyłączone - stan czuwania
- b) jeden wskaźnik programu pali się światłem ciągłym - pauza lub oczekiwanie na załączenie programu
- c) jeden wskaźnik programu migocze - praca urządzenia
- d) Szybkie migotanie - błąd (patrz poniższa tabela)

KOD BŁĘDU	OPIS USTERKI	DZIAŁANIE
E1	Dłuższy czas napełniania wodą.	Zawór jest zamknięty, wlot wody jest zablokowany lub ciśnienie wody jest zbyt niskie.
E3	Wymagana temperatura nie została osiągnięta.	Awaria elementu grzejącego.
E4	Przepelnienie.	Element zmywarki jest nieszczelny.
E8	Awaria ustawienia zaworu kierunkowego.	Otwarty obwód lub uszkodzenie zaworu kierunkowego.
E9	Przycisnąć przycisk na ponad 30 sekund	Przycisk zabrudzony wodą lub innymi zanieczyszczeniami.

Jeśli jedna z kontrolki monitorowania programu świeci się i kontrolka Start/Pauza miga

- Drzwi zmywarki są otwarte, należy zamknąć drzwi.

Jeśli program nie uruchamia się

- Sprawdzić, czy wtyczka jest podłączona do gniazdka.
- Sprawdzić bezpieczniki instalacji wewnętrznej.
- Upewnić się, że zawór doprowadzający wodę jest otworzony.
- Upewnić się, że drzwi urządzenia są zamknięte.
- Upewnić się, że zmywarka jest wyłączona przez naciśnięcie przycisku On/Off.
- Upewnić się, że filtr dopływu wody i filtry wewnątrz zmywarki są czyste.

Jeśli kontrolki nie gasną po zakończeniu zmywania

- Nie został naciśnięty przycisk On/Off.
- Jeśli w dozowniku detergentu znajdują się pozostałości detergentów
- Nasypano detergentu do mokrego dozownika.

Jeśli po zakończeniu programu wewnątrz zmywarki znajduje się woda

- Wąż odprowadzający wodę jest zapchany lub skręcony.
- Filtry są zapchane.
- Program nie jest jeszcze zakończony.

Jeśli zmywarka zatrzymuje się podczas programu zmywania

- Awaria zasilania.
- Brak dopływu wody.
- Program może być w trybie gotowości.

Jeśli podczas zmywania słychać odgłosy wstrząsów i uderzeń

- Naczynia włożono nieprawidłowo.
- Ramię spryskujące uderza w naczynia.

Jeśli na naczyniach pozostają resztki potraw

- Naczynia nieprawidłowo włożone do zmywarki, woda nie dotarła do wszystkich miejsc.
- Kosz przeładowany.
- Naczynia opierały się o siebie.
- Dodana bardzo mała ilość detergentu.
- Wybrany nieodpowiedni, raczej delikatny program zmywania.
- Ramię spryskujące zapchane resztkami żywności.
- Zapchane filtry.
- Filtry nieprawidłowo zamontowane.
- Pompa opróżniająca zapchana.

Jeśli pojawiły się białawe plamy na naczyniach

- Użyto bardzo niewielkiej ilości detergentu.
- Ustawienie dawki środka nabyliczającego na bardzo niskim poziomie.
- Nie stosowana jest specjalna sól, pomimo wysokiego stopnia twardości wody.
- Układ zmiękczenia wody jest ustawiony na bardzo niskim poziomie.
- Pokrywa dozownika soli nie zamknięta prawidłowo.

Jeśli naczynia nie wysychają

- Został wybrany program, który nie ma etapu suszenia naczyń.
- Ustawienie zbyt małej dawki środka zmiękczonego
- Naczynia wyjęte zbyt szybko ze zmywarki.

Jeśli na naczyniach pojawiły się plamy rdzy

- Jakość naczyń ze stali nierdzewnej jest niska.
- Dużo soli w wodzie do płukania.
- Pokrywa dozownika soli nie zamknięta prawidłowo.
- Zbyt dużo soli rozsypanej w komorze zmywarki podczas napełniania dozownika soli.
- Urządzenie niewłaściwie uziemione.

Jeśli problemu nie udało się usunąć lub w przypadku wystąpienia usterki nie opisanej powyżej prosimy o kontakt z Centrum Serwisowym.



Oświadczenie producenta

Producent deklaruje niniejszym, że wyrób ten spełnia zasadnicze wymagania wymienionych poniżej dyrektyw europejskich:

- dyrektywy niskonapięciowej **2014/35/UE**,
- dyrektywy kompatybilności elektromagnetycznej **2014/30/UE**
- dyrektywy ekoprojektowania **2009/125/EC**,
- dyrektywy RoHS **2011/65/UE**,

i dlatego wyrób został oznakowany **CE** oraz została wystawiona dla niego deklaracja zgodności udostępniana organom nadzorującym rynek.

MONTAŻ URZĄDZENIA W ZABUDOWIE MEBLOWEJ

Położenie instalacyjne zmywarki powinno być bliżej istniejącego wlotu i przewodów spustowych oraz kabla zasilania.

Należy wybrać jedną ze stron komory szafki w celu ułatwienia podłączenia przewodów spustowych zmywarki..

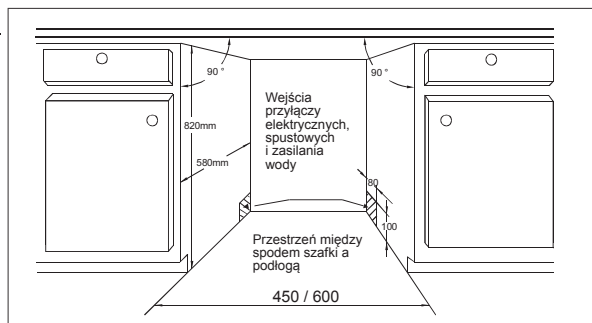
Uwaga: należy sprawdzić dołączone akcesoria instalacyjne (hak do panelu wykończeniowego, śruba)

Należy uważnie przeczytać instrukcję instalacyjną.

- Ilustracje wymiarów szafki oraz położenie instalacyjne zmywarki Przygotowania należy przeprowadzić przed przemieszczeniem zmywarki na miejsce instalacji.
- 1 Należy wybrać miejsce w pobliżu zlewu w celu ułatwienia instalacji przewodów wlotowego i spustowego (patrz ilustracja 1).
 - 2 Jeżeli zmywarka jest zainstalowana przy rogu szafki, w momencie otwierania drzwi powinna istnieć pewna przestrzeń (pokazana na ilustracji 2).

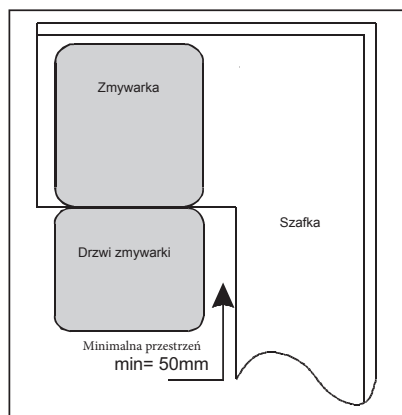
[Ilustracja 1]

Rozmiary szafki Mniej niż 5mm między szczytem zmywarki a szafką oraz drzwiami zewnętrznymi przylegającymi do szafki.

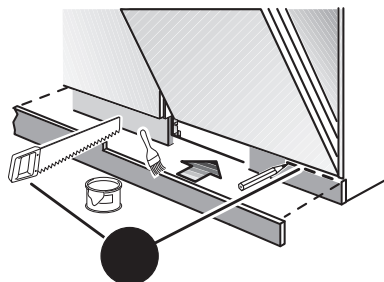
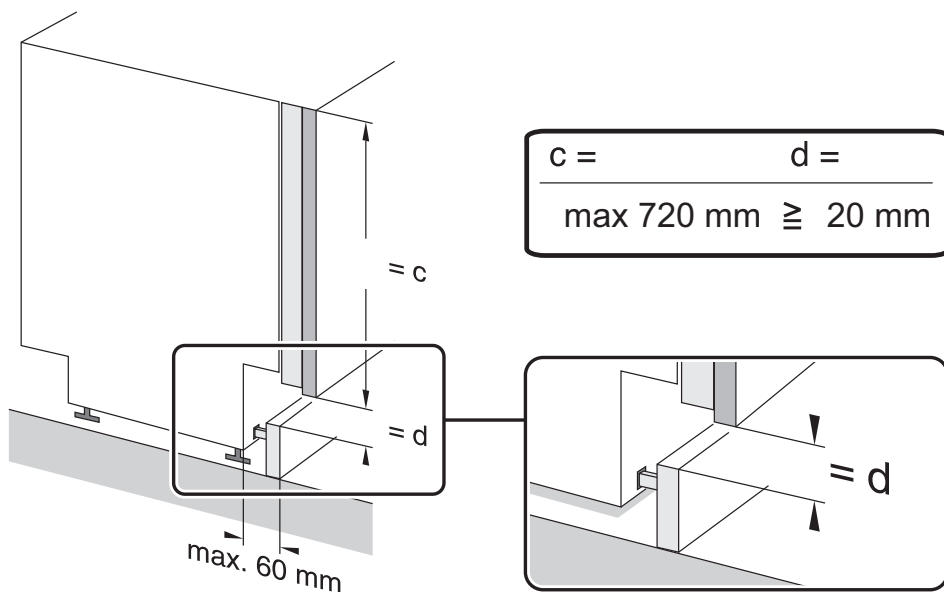


[Ilustracja 2]

Minimalna odległość podczas otwierania drzwi.



MONTAŻ URZĄDZENIA W ZABUDOWIE MEBLOWEJ



UWAGA: Ze względu na specyfikę zabudowy meblowej może wystąpić konieczność podcięcia listwy cokołu.

MONTAŻ URZĄDZENIA W ZABUDOWIE MEBLOWEJ

- Wymiary i instalacja panelu wykończeniowego

1 Drewniany panel wykończeniowy może być przygotowany zgodnie z Ilustracją 3a lub 3b (w zależności od szerokości urządzenia).

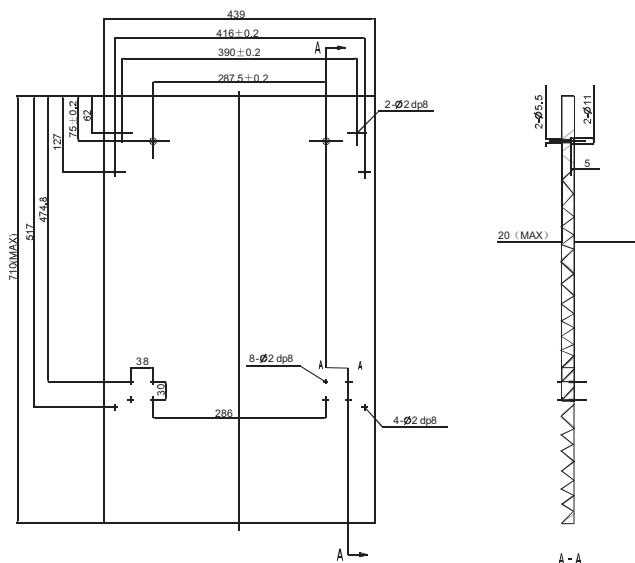
[[Ilustracja 3a]

Modele o szerokości 45cm- Panel wykończeniowy powinien być przygotowany zgodnie z podanymi na ilustracji wymiarami.

Masa płyty meblowej powinna wynosić:

*Dla 45 cm z panelem całkowicie zabudowanym - ≤5kgs

*Dla 45 cm z panelem widocznym - ≤5kgs



(jednostka: mm)

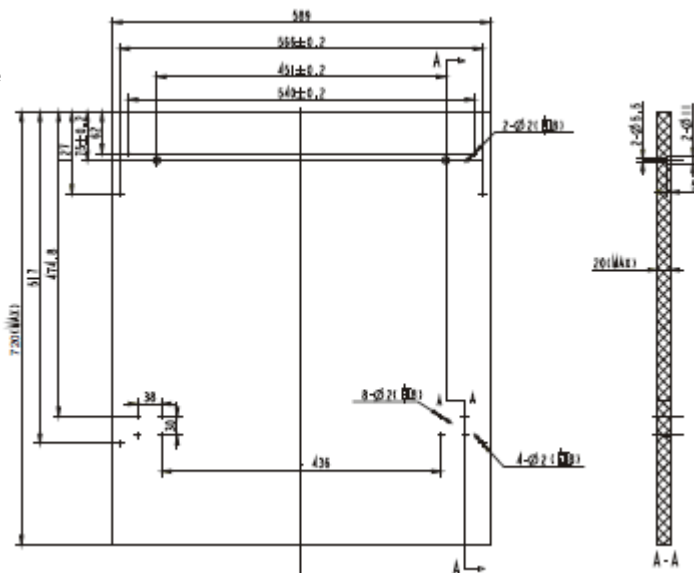
[[Ilustracja 3b]

Modele o szerokości 60cm- Panel wykończeniowy powinien być przygotowany zgodnie z podanymi na ilustracji wymiarami.

Masa płyty meblowej powinna wynosić:

*Dla 60 cm z panelem całkowicie zabudowanym - ≤7kgs

*Dla 60 cm z panelem widocznym - ≤6kgs

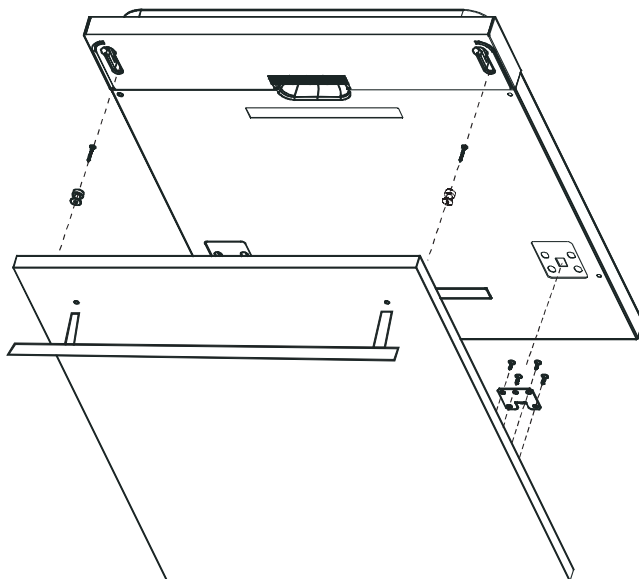


(jednostka: mm)

MONTAŻ URZĄDZENIA W ZABUDOWIE MEBLOWEJ

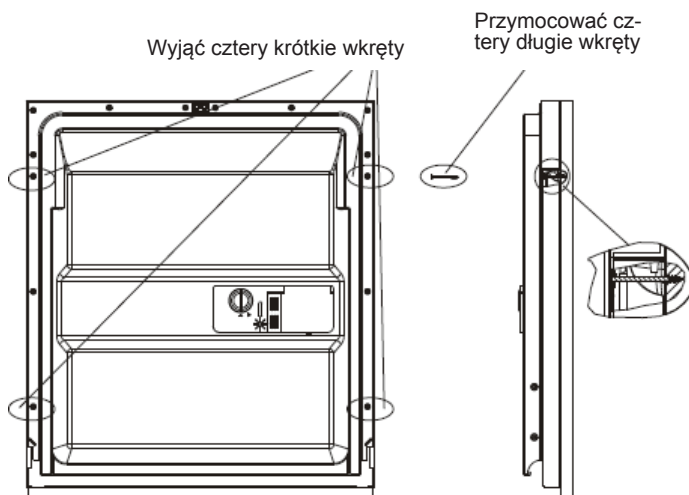
2 Należy zainstalować hak na drewnianym panelu wykończeniowym i włożyć hak do szczeliny drzwi zewnętrznych zmywarki (patrz ilustracja 4a). Po wypozycjonowaniu panelu, zamocować go na drzwiach zewnętrznych za pomocą wkrętów i śrub (patrz ilustracja 4b).

[Ilustracja 4a]
Instalacja panelu
wykończeniowego



[Ilustracja 4b]
Instalacja drewnianego
panelu wykończeniowego

1. Wyjąć cztery krótkie wkręty
2. Przymocować cztery długie wkręty



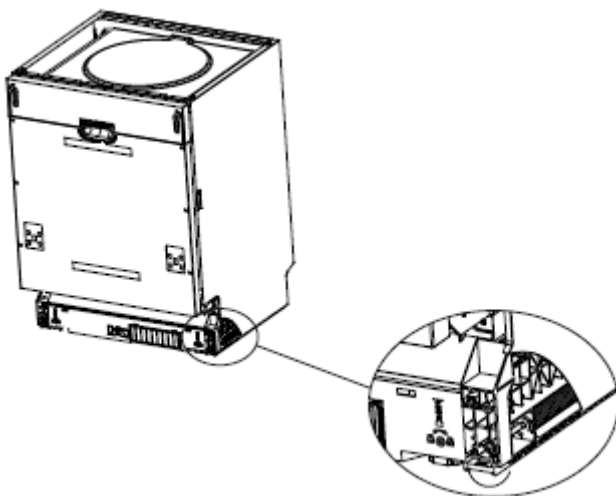
MONTAŻ URZĄDZENIA W ZABUDOWIE MEBLOWEJ

Regulacja napięcia sprężyny drzwi

Sprężyny drzwi są ustawiona fabrycznie na napięcie właściwe dla drzwi zewnętrznych. W przypadku zainstalowania drewnianego panelu wykończeniowego, będą Państwo musieli wyregulować napięcie sprężyny drzwi. Należy obrócić śrubę regulacyjną w celu dokręcenia regulatora do uzyskania napięcia lub zwolnienia linki stalowej (patrz ilustracja 5).

Napięcie sprężyny drzwi jest właściwe, gdy drzwi pozostają w położeniu poziomym podczas pełnego otwarcia, lecz unoszą się do zamknięcia przy lekkim uniesieniu palca.

[Ilustracja5]
Regulacja napięcia sprężyny drzwi

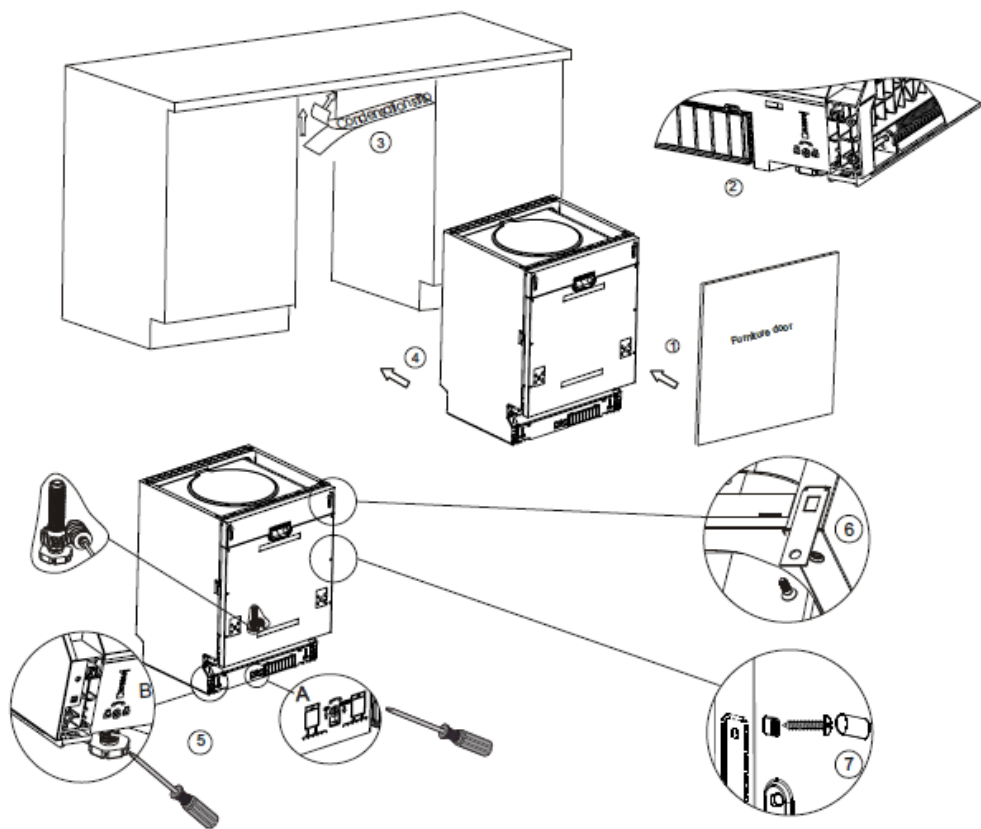


Kroki instalacji zmywarki

1. Należy zainstalować drzwi meblowe do zewnętrznych drzwi zmywarki z użyciem dostarczonych uchwytów. Pozycjonując uchwyty, należy skorzystać z szablonu.
2. Wyregulować napięcie sprężyn drzwi za pomocą klucza imbusowego, przekręcając go w kierunku zgodnym z kierunkiem ruchu wskazówek zegara w celu dociśnięcia lewej i prawej sprężyny drzwi. Niewykonanie tego może spowodować uszkodzenie Państwa zmywarki (Ilustracja 2).

MONTAŻ URZĄDZENIA W ZABUDOWIE MEBLOWEJ

3. Należy podłączyć przewód dolotowy do zasilania zimnej wody.
4. Należy podłączyć przewód spustowy. Sprawdzić ze schematem. (Ilustracja 6)
5. Należy podłączyć przewód zasilania.
6. Zamocować tacę skroplin pod powierzchnią roboczą szafki. Należy dopilnować, aby taca skroplin była zlicowana z krawędzią powierzchni roboczej.
7. Ustawić zmywarkę w położeniu docelowym (Ilustracja 4)
8. Wypoziomować zmywarkę. Tylna część może zostać wyregulowana od strony przedniej zmywarki poprzez przekręcenie śruby imbusowej w środku podstawy zmywarki za pomocą klucza imbusowego (Ilustracja 5A). W celu wyregulowania przedniej stopy, należy użyć płaskiego śrubokręta i obracać przednią stopę do momentu uzyskania poziomu zmywarki (Ilustracja 5B)
9. Zmywarka musi być zabezpieczona na swoim miejscu docelowym. Można tego dokonać dwoma sposobami:
 - A. Normalna powierzchnia robocza : Włożyć hak instalacyjny do szczeliny płaszczyzny bocznej i zabezpieczyć go w na powierzchni roboczej za pomocą wkrętów do drewna (Ilustracja 6).
 - B. Blat roboczy marmurowy lub granitowy: Zamocować bok za pomocą Wkrętu. (Ilustracja 7).



[ilustracja 7]

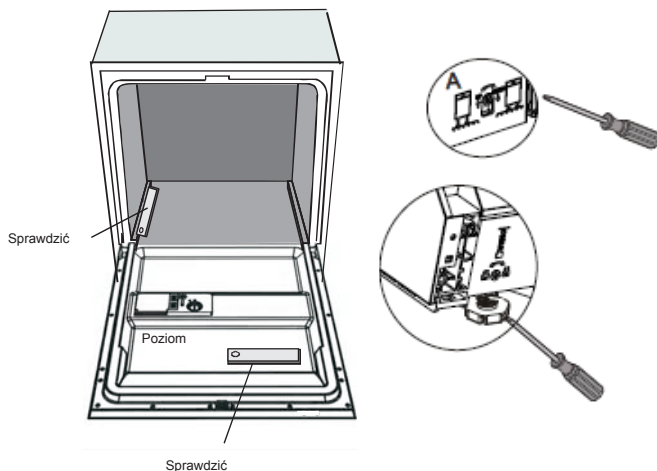
MONTAŻ URZĄDZENIA W ZABUDOWIE MEBLOWEJ

Zmywarka naczyń musi być wypoziomowana, aby zapewniać właściwą eksploatację koszy na naczynia oraz efektywność mycia.

1. Należy umieścić poziomicę alkoholową na drzwiach oraz szynie kosza wewnątrz komory, jak pokazano na ilustracji, aby sprawdzić wypoziomowanie zmywarki.
2. Wypoziomować zmywarkę poprzez indywidualne wyregulowanie trzech nóg poziomujących.
3. Podczas poziomowania zmywarki należy zwracać uwagę na to, aby zmywarka się nie przewróciła.

[Ilustracja 8]
Ilustracja regulacji stóp

WAŻNE:
Maksymalna wysokości regulacyjna stóp wynosi 50 mm



KARTA PRODUKTU

Karta produktu zgodnie z Rozporządzeniem Delegowanym Komisji (UE) nr 1059/2010 oraz z Rozporządzeniem Komisji (UE) nr 1016/2010.

Nazwa dostawcy / znak towarowy	Amica
Typ	ZIM608 TBE IN
Pojemność znamionowa	14
Klasa efektywności energetycznej ¹	A+++
Roczne zużycie energii elektrycznej w kWh (AE_c) (280 cykli) ²	237
Zużycie energii w standardowym cyklu zmywania (E_n) (kWh na cykl)	0,83
Pobór energii w trybie wyłączenia (P_o) [W]	0,5
Pobór energii w trybie czuwania (P_i) [W]	0,5
Roczne zużycie wody w litrach (AW_c) (280 cykli) ³	2800
Klasa efektywności suszenia (I_p) ⁴	A
Program standardowy ⁵	ECO
Czas trwania cyklu programu standardowego [min]	220
Czas trwania trybu czuwania (T_i) [min]	-
Poziom hałasu [dB(A) re1 pW]	45
Sprzęt przeznaczony do zabudowy	√
Wysokość [mm]	815
Wysokość (bez blatu) [mm]	815
Szerokość [mm]	598
Głębokość [mm]	550
Napięcie zasilania/częstotliwość	230 V / ~ 50 Hz / 10A
Ciśnienie wody zasilającej	0.4-10 bar = 0.04-1 Mpa
Całkowita moc [W]	1930
Moc elementu grzejnego [W]	1800
Moc pompy myjącej [W]	95
Moc pompy spustowej [W]	30
Zabezpieczenie [A]	10
Masa netto [kg]	40

¹ A+++ (najwyższa klasa efektywności energetycznej) do D (najniższa klasa efektywności energetycznej)

² Zużycie energii »X« kWh rocznie na podstawie 280 standardowych cykli zmywania przy użyciu zimnej wody oraz trybów niskiego zużycia energii. Rzeczywiste zużycie energii zależy od tego, jak użytkowane jest urządzenie.

³ Zużycie wody »X« litrów rocznie na podstawie 280 standardowych cykli zmywania. Rzeczywiste zużycie wody zależy od tego, jak użytkowane jest urządzenie

⁴ Klasa efektywności energetycznej »X« w skali od G (najmniejsza efektywność) do A (największa efektywność).

⁵ Jest to program odpowiedni do zmywania normalnie zabrudzonych zastaw stołowych. Jest także najbardziej efektywnym programem pod względem łącznego zużycia energii i wody dla tego rodzaju zastawy stołowej.

W aktualnej wersji, w chwili dostawy urządzenie spełnia normy europejskie i wymagania dyrektyw:

- LVD 2014/35/UE
- EMC2014/30/UE
- EUP 2009/125/EC

Powyższe wartości zostały zmierzone zgodnie z normami w określonych warunkach pracy.

Wyniki mogą się różnić znacznie w zależności od ilości i zabrudzenia naczyń, twardości wody, ilości detergentu itp.

Instrukcja sporządzona w oparciu o normy i przepisy Unii Europejskiej.

Producent zastrzega sobie prawo do wprowadzania zmian konstrukcyjnych i technicznych.







Amica S.A.
ul. Mickiewicza 52
64-510 Wronki
tel. 67 25 46 100
fax 67 25 40 320
www.amica.com.pl