

## Pomoc systemu Windows

Pomoc systemu Windows udostępnia szczegółowe informacje dotyczące korzystania z systemu operacyjnego Windows.

Aby uzyskać dostęp do pomocy systemu Windows, wykonaj następujące czynności:

Otwórz menu Start, a następnie kliknij lub naciśnij pozycję **Wprowadzenie**, aby uzyskać więcej szczegółów.

Możesz także wpisać **Wprowadzenie** lub szukane hasło w polu wyszukiwania na pasku zadań. Uzyskasz sugestie i odpowiedzi na pytania dotyczące systemu Windows oraz najtrafniejsze wyniki wyszukiwania z komputera i z Internetu.

Aby przeprowadzić odzyskiwanie systemu po wystąpieniu poważnego błędu w systemie Windows 10, kliknij lub naciśnij przycisk Start i wybierz kolejno **Ustawienia** → **Aktualizacja i zabezpieczenia** → **Odzyskiwanie**. Następnie postępuj zgodnie z instrukcjami na ekranie, aby odzyskać system.

**OSTRZEŻENIE:** System operacyjny Windows jest dostarczany przez firmę Microsoft Corporation. Należy z niego korzystać zgodnie z Umową Licencyjną Użytkownika Oprogramowania (EULA) zawartą między użytkownikiem i firmą Microsoft. W przypadku pytań dotyczących systemu operacyjnego należy kontaktować się bezpośrednio z firmą Microsoft.

## Informacje dotyczące serwisu i pomocy technicznej

Poniżej opisano pomoc techniczną dostępną dla posiadanego produktu w okresie gwarancyjnym i w okresie eksploatacji produktu. Objąszenia warunków gwarancyjnych firmy Lenovo można znaleźć w Ograniczonej Gwarancji Lenovo. Szczegóły dotyczące uzyskiwania dostępu do pełnej treści gwarancji opisano w sekcji „Uwaga dotycząca Ograniczonej Gwarancji Lenovo” w dalszej części tego dokumentu. Nabywcy usług firmy Lenovo mogą znaleźć szczegółowe informacje w następujących warunkach i postanowieniach:

- Aktualizacje i rozszerzenia usług gwarancyjnych firmy Lenovo, przejdź do: <http://support.lenovo.com/lwsu>
- Usługi firmy Lenovo w zakresie ochrony przed skutkami wypadków, przejdź do: <http://support.lenovo.com/ladps>
- Pomoc techniczna online jest dostępna w całym okresie eksploatacji produktu pod adresem: <http://www.lenovo.com/support>

## Korzystanie z innych podręczników

Na komputerze znajduje się *Przewodnik po ważnych informacjach o produkcie*. Aby uzyskać dostęp do tego podręcznika, wykonaj następujące czynności:

**W przypadku modeli dostarczonych z aplikacją Lenovo Companion:**

1. Otwórz menu Start, a następnie kliknij lub naciśnij pozycję **Lenovo Companion**. Jeśli aplikacja Lenovo Companion nie jest wyświetlana w menu Start, kliknij lub naciśnij pozycję **Wszystkie aplikacje**, aby wyświetlić wszystkie programy, a następnie kliknij lub naciśnij pozycję **Lenovo Companion**.

2. Kliknij lub naciśnij **Pomoc techniczna** → **Podręcznik użytkownika**.

**W przypadku modeli bez aplikacji Lenovo Companion:**

Otwórz menu Start, a następnie kliknij lub naciśnij pozycję **Podręcznik**, aby uzyskać dostęp do tego podręcznika.

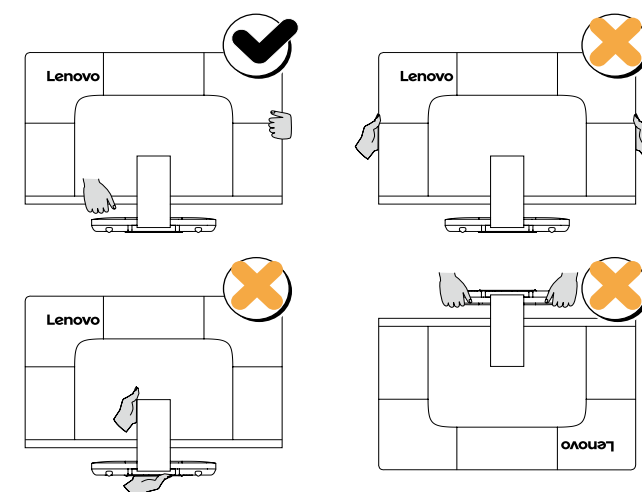
**W przypadku modeli bez zainstalowanego systemu operacyjnego:**

Przejdź do witryny pomocy technicznej firmy Lenovo, aby uzyskać dostęp do podręczników. Dodatkowe informacje zawiera sekcja „Pobieranie podręczników”.

**Pobieranie podręczników**

Najnowsze publikacje elektroniczne dotyczące Twojego komputera są dostępne w witrynie pomocy technicznej firmy Lenovo. Aby pobrać te publikacje, przejdź na stronę: [www.lenovo.com/UserManuals](http://www.lenovo.com/UserManuals).

## Przenoszenie komputera



## Wymiana lub modernizacja sprzętu

**Informacje dotyczące bezpieczeństwa przy wymianie części CRU**

Nie otwieraj komputera, ani nie próbuj żadnych napraw przed zapoznaniem się z rozdziałem „Ważne informacje dotyczące bezpieczeństwa” w *Przewodniku po informacjach dotyczących bezpieczeństwa, gwarancji, ochrony środowiska i recyklingu* oraz *Przewodniku po ważnych informacjach o produkcie* dostarczanych wraz z komputerem.

Jeśli nie masz już kopii *Przewodnika po informacjach dotyczących bezpieczeństwa, gwarancji, ochrony środowiska i recyklingu* ani *Przewodnika po ważnych informacjach o produkcie*, możesz je uzyskać z witryny internetowej pod adresem <http://www.lenovo.com/UserManuals>.

**Instrukcje przed demontażem**

Przed przystąpieniem do demontażu należy:

1. Odłączyć zasilanie systemu i wszystkich urządzeń peryferyjnych.
2. Odłączyć wszystkie kable zasilające i sygnałowe od komputera.
3. Umieścić system na płaskiej, stabilnej powierzchni.

Do części CRU dla tego komputera zaliczane są:

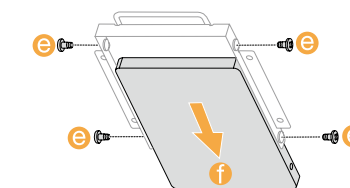
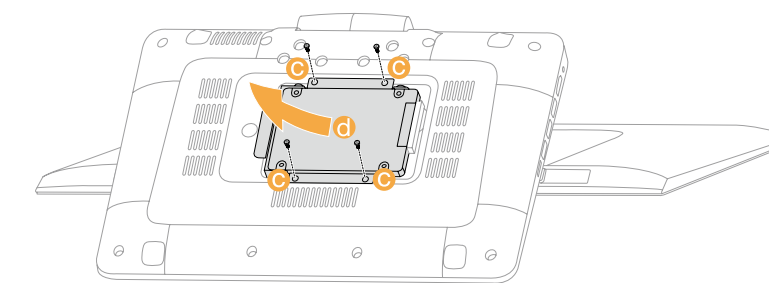
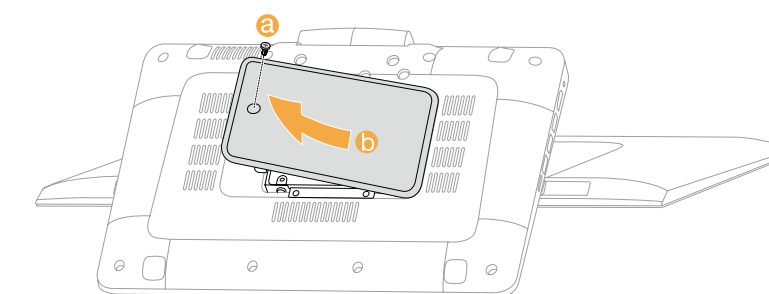
- klawiatura
- zasilacz
- mysz
- napęd dysku twardego

Ten rozdział zawiera instrukcje wymiany następującej części:

- Napęd dysku twardego (wykonaj poniższe kroki)

## Wymiana lub modernizacja sprzętu

**Wymiana napędu dysku twardego**



ideacentre  
AIO 910  
Przewodnik  
Szybki start

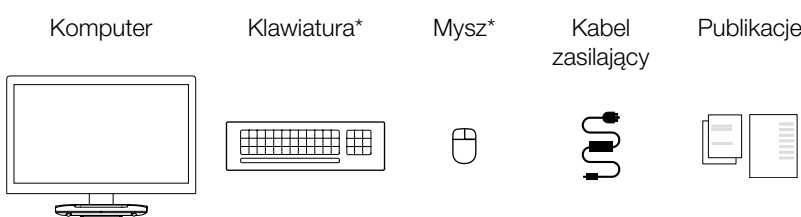
Następujące informacje odnoszą się do komputerów typu ideacentre AIO 910: FOC2 [AIO 910-27ISH / Energy Star]

Lenovo, logo Lenovo oraz ideacentre to znaki towarowe firmy Lenovo w USA i/lub innych krajach.  
Windows to znak towarowy grupy firm Microsoft.  
Inne nazwy firm, produktów i usług mogą być znakami towarowymi lub znakami usług innych firm.

© Copyright Lenovo 2016. KLAUZULA DOTYCZĄCA OGRANICZONYCH PRAW: Jeśli dane lub oprogramowanie są dostarczane zgodnie z przepisami amerykańskiej agencji rządowej GSA (General Services Administration), korzystanie, reprodukcja i rozpowszechnianie podlegają ograniczeniom wynikającym z kontraktu nr GS-35F-05925.



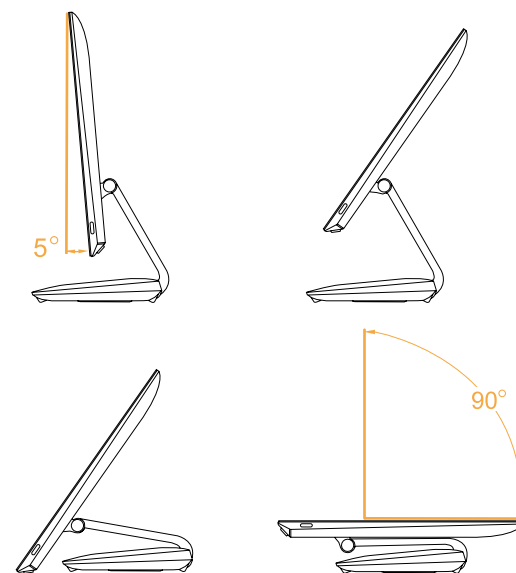
## 1 Odpakuj



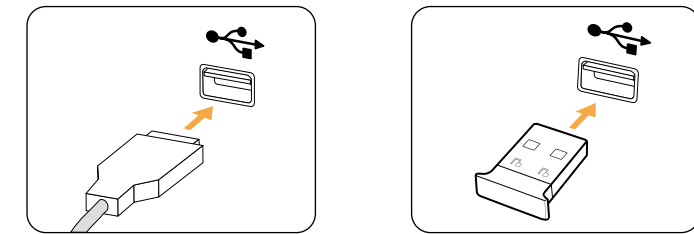
\* Tylko wybrane modele.

1. Niektóre modele mogą zawierać elementy, które nie zostały wymienione.
2. Opisy w niniejszym przewodniku mogą nie odpowiadać danemu komputerowi ze względu na różnice modelu i konfiguracji.
3. Konstrukcja i specyfikacje produktu mogą ulegać zmianie bez powiadamiania.

## 2 Wyreguluj podstawę komputera

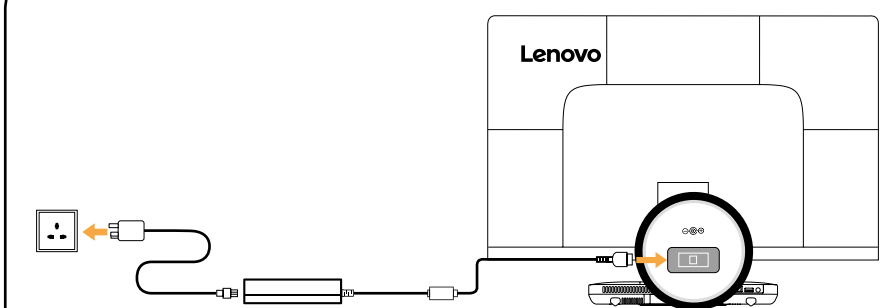


## 3 Podłącz klawiaturę i mysz

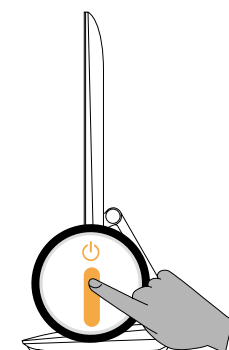


**UWAGA:** Jeśli komputer jest wyposażony w bezprzewodową klawiaturę lub mysz, podłącz je zgodnie z instrukcją instalacji tych urządzeń.

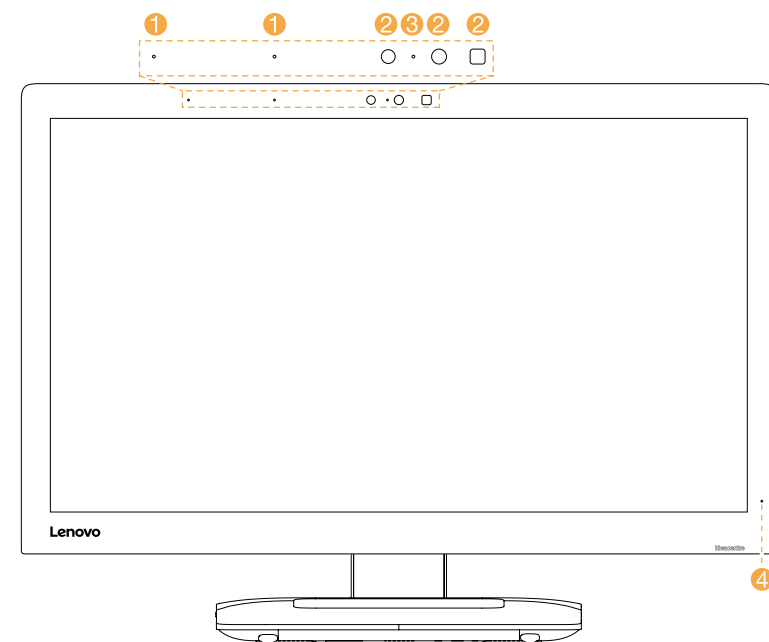
## 4 Podłącz kabel zasilający



## 5 Włącz komputer



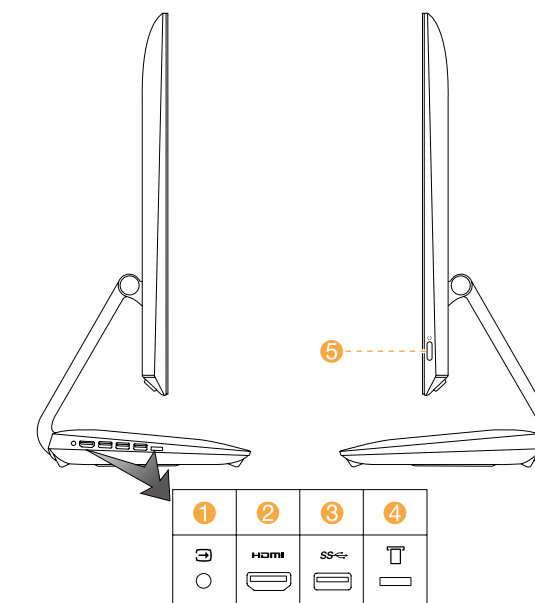
## Widok komputera z przodu



- 1 Wbudowany mikrofon
- 2 Wbudowana kamera
- 3 Kontrolka LED kamery
- 4 Kontrolka LED zasilania

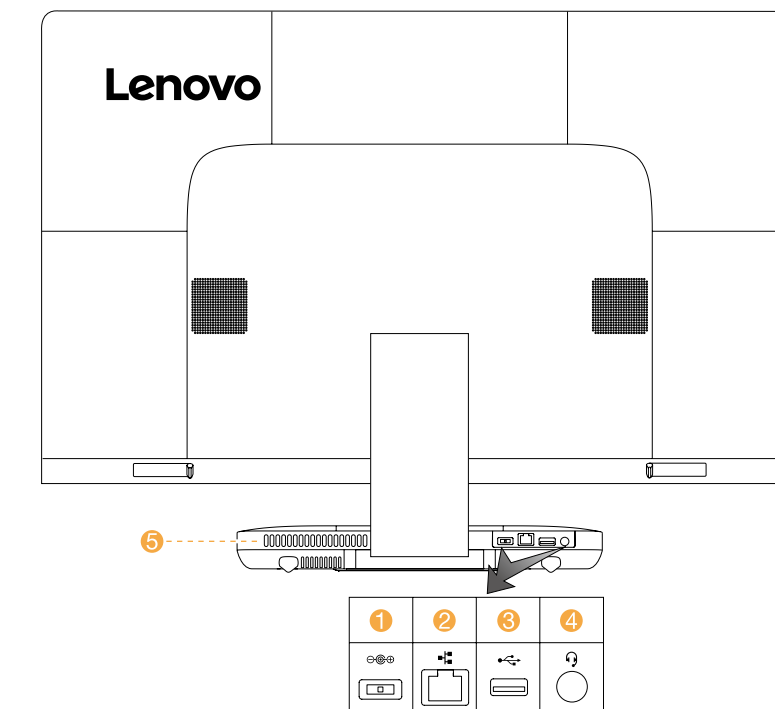
**OSTRZEŻENIE:** Nie blokuj otworów wentylacyjnych w obudowie komputera. Zablokowane wyloty powietrza mogą powodować przegrzanie.  
**OSTRZEŻENIE:** Jeśli używany komputer jest wyposażony w pilot zdalnego sterowania na podczerwień (IR), nie umieszczaj odbiornika podczerwieni USB w tej samej płaszczyźnie co ekran.

## Widok komputera z lewej i prawej strony



- 1 Przełącznik we/wy HDMI
- 2 Złącze we/wy HDMI
- 3 Złącze USB 3.0
- 4 Czytnik kart pamięci
- 5 Przycisk zasilania

## Widok komputera z tyłu



- 1 Złącze zasilania
- 2 Złącze sieci Ethernet
- 3 Złącze USB 2.0
- 4 Gniazdo audio <sup>1</sup>
- 5 Otwory wentylacyjne

<sup>1</sup> Gniazdo audio: Służy do podłączania słuchawek.

### UWAGI:

- Gniazdo audio nie obsługuje konwencjonalnych mikrofonów.
- Na skutek różnych standardów branżowych użycie słuchawek lub zestawów słuchawkowych innych firm może uniemożliwić działanie funkcji nagrywania.

## Podłączanie do Internetu

Połączenie z Internetem wymaga zawarcia umowy z usługodawcą internetowym (ISP) oraz dodatkowego sprzętu. Usługodawcy (ISP) i oferowane przez nich usługi różnią się w poszczególnych krajach. Skontaktuj się z usługodawcą ISP, aby poznać usługi dostępne w danym kraju. Komputer obsługuje połączenia sieci bezprzewodowej (tylko wybrane modele) lub przewodowej, która łączy komputer z innymi urządzeniami.

### Przewodowe połączenie sieciowe

W przypadku sieci przewodowych podłącz jeden koniec kabla ethernetowego (nabywany osobno) do złącza sieci Ethernet w komputerze, a drugi koniec podłącz do routera sieciowego lub modemu szerokopasmowego. Skontaktuj się z usługodawcą ISP w celu uzyskania szczegółowych instrukcji konfiguracji.

**UWAGA:** Procedury instalacji modemu szerokopasmowego lub routera różnią się w zależności od producenta urządzenia. Postępuj zgodnie z instrukcjami producenta.

### Bezprzewodowe połączenie sieciowe

W celu uzyskania dostępu do domowej sieci bezprzewodowej można użyć wbudowanej anteny Wi-Fi.

Aby połączyć komputer z siecią bezprzewodową:

Kliknij lub naciśnij ikonę sieci, następnie wybierz nazwę routera. Kliknij lub naciśnij opcję **Połącz**, następnie postępuj zgodnie z instrukcjami wyświetlanymi na ekranie.  
Przetestuj sieć bezprzewodową, otwierając przeglądarkę sieci Web i uzyskując dostęp do witryn internetowych.