

**lenovo**

Lenovo Z41-70

Lenovo Z51-70

Lenovo ideapad 500

Podręcznik użytkownika



Przed rozpoczęciem korzystania z komputera zapoznaj się z informacjami na temat bezpieczeństwa i ważnymi wskazówkami w dołączonych instrukcjach.

ideapad

### Uwagi

- Przed użyciem produktu należy najpierw przeczytać *Podręcznik z informacjami ogólnymi i dotyczącymi bezpieczeństwa* firmy Lenovo.
- Niektóre instrukcje w tym podręczniku mogą zakładać, że używany jest system operacyjny Windows® 8.1. Jeśli używany jest inny system operacyjny Windows, niektóre operacje mogą się minimalnie różnić. Jeśli używany jest inny system operacyjny, niektóre operacje mogą nie mieć zastosowania.
- Funkcje opisane w tym podręczniku są wspólne dla większości modeli. Niektóre funkcje mogą nie być dostępne na twoim komputerze, lub twój komputer może posiadać funkcje które nie są opisane w niniejszym Podręcznik użytkownika.
- Ilustracje użyte w niniejszej instrukcji dotyczą komputera Lenovo Z51-70, chyba że określono inaczej.
- Ilustracje przedstawione w niniejszej instrukcji mogą różnić się od rzeczywistego produktu. Należy zapoznać się z rzeczywistym produktem.

### Uwaga ogólna

- Szczegółowe informacje zawarto w sekcji **Guides & Manuals** pod adresem <http://support.lenovo.com>.

# Lenovo

## Podręcznik użytkownika

Instrukcje i informacje techniczne podane w niniejszej instrukcji dotyczą wymienionych poniżej notebooków Lenovo, chyba że określono inaczej.

Nazwa modelu	MT
Lenovo Z41-70	80K5
Lenovo Z51-70	80K6
Lenovo ideapad 500-14ACZ	80K3
Lenovo ideapad 500-15ACZ	80K4



# Spis treści

<b>Rozdział 1. Poznaj swój komputer .....</b>	<b>1</b>
Widok z góry.....	1
Widok z lewej strony .....	9
Widok z prawej strony .....	12
Widok z przodu.....	14
Widok od dołu.....	15
<b>Rozdział 2. Rozpoczęcie pracy z systemem Windows 8.1 .....</b>	<b>17</b>
Konfiguracja systemu operacyjnego po raz pierwszy .....	17
Interfejsy systemu operacyjnego.....	17
Panele.....	18
Przełączanie komputera do stanu uśpienia lub wyłączenie go .....	20
Podłączanie do sieci bezprzewodowej.....	21
Pomoc i obsługa techniczna.....	22
<b>Rozdział 3. Lenovo OneKey Recovery System.....</b>	<b>23</b>
<b>Rozdział 4. Rozwiązywanie problemów.....</b>	<b>24</b>
Często zadawane pytania.....	24
Rozwiązywanie problemów.....	26
<b>Dodatek A. Instrukcje dotyczące modułów wymiennych CRU .....</b>	<b>31</b>
Usuwanie klawiatury .....	31
Wyjmowanie napędu optycznego.....	35
<b>Znaki towarowe .....</b>	<b>38</b>

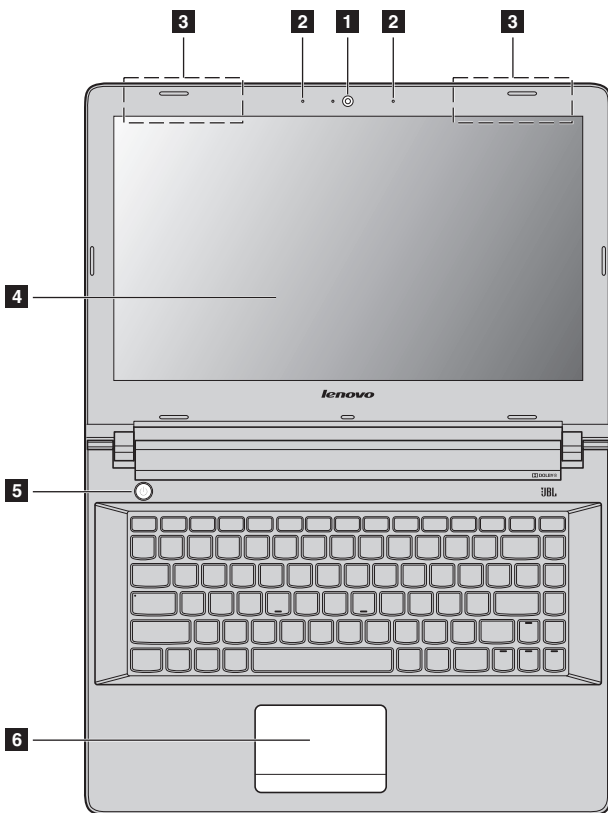


# Rozdział 1. Poznaj swój komputer

## ■ ■ Widok z góry

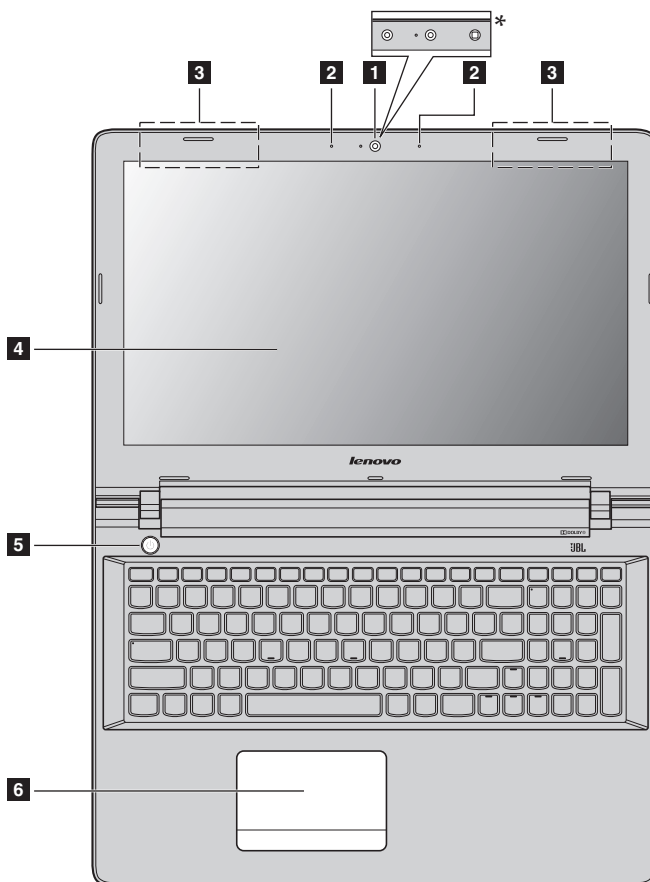
---

### ■ Lenovo Z41-70/ideapad 500-14ACZ



## Rozdział 1. Poznaj swój komputer

### ■ Lenovo Z51-70/ideapad 500-15ACZ



#### Uwagi:

- Obszary zaznaczone liniami przerywanymi oznaczają, że części nie są widoczne z zewnątrz.
- Wybrane modele nie mają certyfikacji JBL. Należy zapoznać się z rzeczywistym produktem.

#### ⊙ Uwaga:

- Nie należy otwierać panelu wyświetlacza powyżej kąta 130 stopni. Przed zamknięciem wyświetlacza sprawdź, czy na klawiaturze *nie* został długopis lub inny przedmiot. W przeciwnym wypadku panel wyświetlacza może ulec uszkodzeniu.



- 1 Wbudowana kamera** Kamera może być używana do komunikacji wideo lub robienia zdjęć.  
\* Wybrane modele Lenovo Z51-70 posiadają kamerę 3D.
- 2 Wbudowany mikrofon** Przechwytuje dźwięk, który może być wykorzystywany do wideokonferencji, narracji głosowej lub nagrywania dźwięku.
- 3 Anteny bezprzewodowej sieci LAN** Umożliwiają wysyłanie i odbieranie transmisji bezprzewodowych po podłączeniu adaptera LAN.
- 4 Wyświetlacz komputera** Zapewnia doskonały obraz.
- 5 Przycisk zasilania** Należy nacisnąć ten przycisk, aby włączyć komputer.
- 6 Touchpad** Touchpad działa jak zwykła mysz.  
**Touchpad:** Aby przesunąć wskaźnik na ekranie, należy przesunąć opuszek palca nad płytką touchpada w kierunku, w którym ma się przesunąć wskaźnik.  
**Przyciski touchpada:** Funkcje lewej/prawej strony odpowiadają funkcjom lewego/prawego przycisku zwykłej myszy.

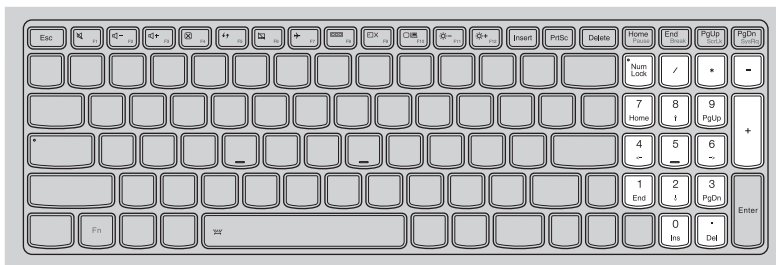
**Uwaga:** Można włączyć/wyłączyć touchpad naciskając 

## Rozdział 1. Poznaj swój komputer

### ■ Korzystanie z klawiatury

#### Klawiatura numeryczna (Lenovo Z51-70/ideapad 500-15ACZ)

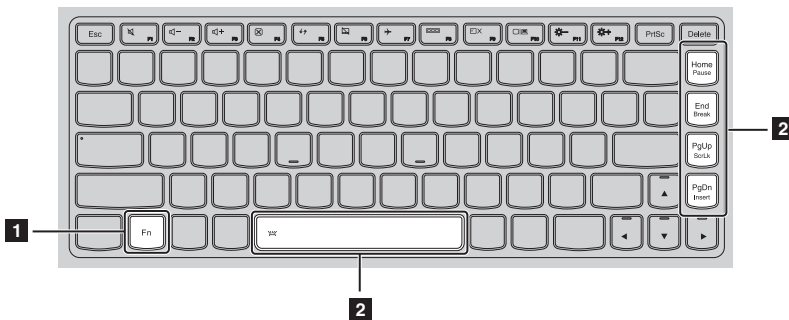
Klawiatura posiada oddzielną klawiaturę numeryczną. Aby włączyć lub wyłączyć klawisze numeryczne, naciśnij klawisz **Num Lock**.



#### Kombinacje przycisków funkcyjnych

Korzystając z przycisków funkcyjnych można natychmiastowo przełączać funkcje. Aby to zrobić, naciśnij i przytrzymaj klawisz **Fn** **1**; następnie naciśnij jeden z klawiszy funkcyjnych **2**.

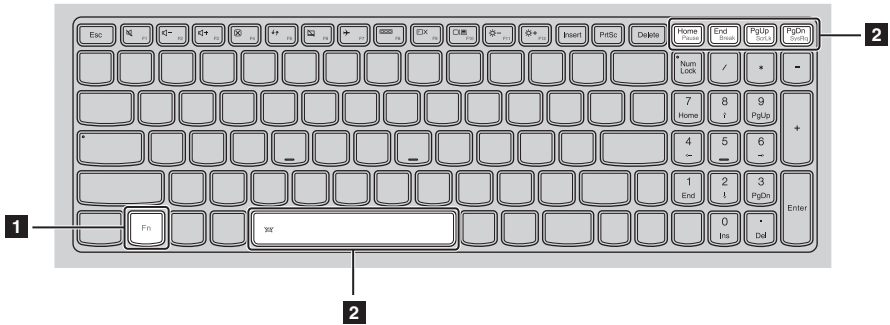
#### Lenovo Z41-70/ideapad 500-14ACZ



Poniżej opisane zostało działanie każdego z przycisków funkcyjnych.

<b>Fn + Home:</b>	Włącza funkcję pauzy.
<b>Fn + End:</b>	Włącza funkcję break.
<b>Fn + PgUp:</b>	Włącza/wyłącza blokadę przewijania.
<b>Fn + PgDn:</b>	Włącza funkcję insert.
<b>Fn + Spacja (w wybranych modelach):</b>	Ustawia podświetlenie klawiatury.

### Lenovo Z51-70/ideapad 500-15ACZ



Poniżej opisane zostało działanie każdego z przycisków funkcyjnych.

**Fn + Home:** Włącza funkcję pauzy.

**Fn + End:** Włącza funkcję break.

**Fn + PgUp:** Włącza/wyłącza blokadę przewijania.

**Fn + PgDn:** Włącza żądanie systemowe.

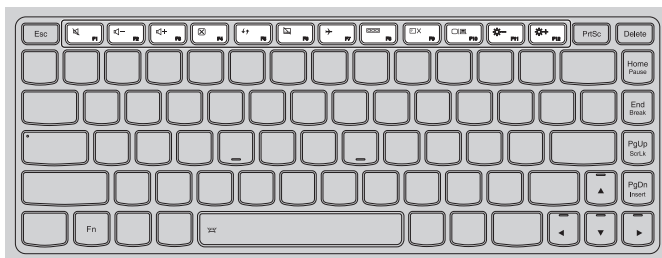
**Fn + Spacja  
(w wybranych modelach):** Ustawia podświetlenie klawiatury.

## Rozdział 1. Poznaj swój komputer

### Klawisze skrótów

Można uzyskać szybki dostęp do wybranych funkcji systemu naciskając odpowiednie klawisze skrótów.

#### Lenovo Z41-70/ideapad 500-14ACZ



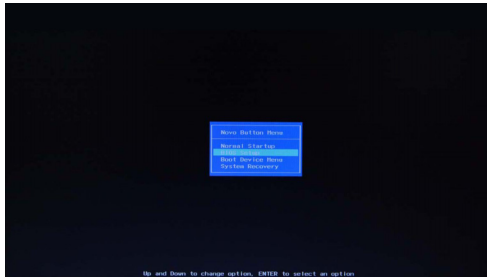
## Ustawianie trybu klawiszy skrótów

Domyślnie dostęp do funkcji klawiszy skrótów można uzyskać naciskając odpowiedni klawisz skrótów.

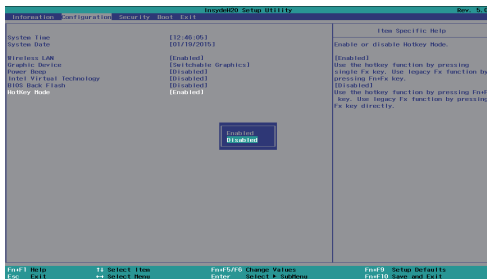
Tryb klawiszy skrótów można wyłączyć za pomocą narzędzia konfiguracji systemu BIOS.

Aby wyłączyć tryb klawiszy skrótów:

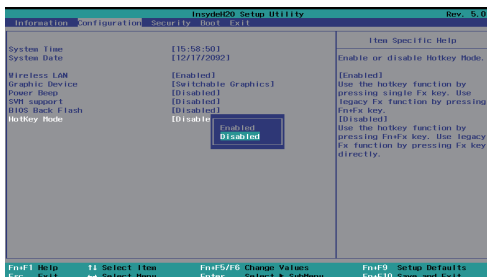
- 1 Wyłącz komputer.
- 2 Naciśnij przycisk Novo, a następnie wybierz opcję **BIOS Setup** (Konfiguracja BIOS).



- 3 W narzędziu BIOS Setup Utility (Narzędzie konfiguracji systemu BIOS) otwórz menu **Configuration** (Konfiguracja) i zmień ustawienie opcji **Hotkey Mode** (Tryb klawiszy skrótów) z **Enabled** (Włączone) na **Disabled** (Wyłączone).



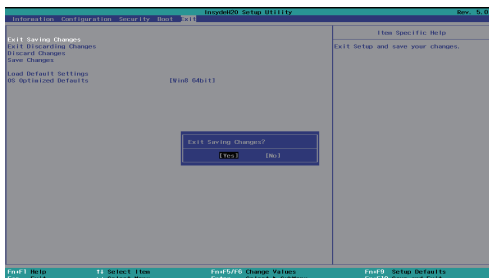
Platforma Intel



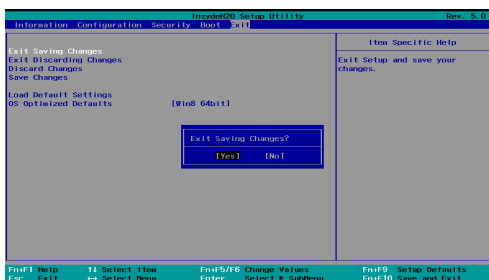
Platforma AMD

## Rozdział 1. Poznaj swój komputer

- 4 Otwórz menu **Exit** (Wydź) i wybierz opcję **Exit Saving Changes** (Wydź zapisując ustawienia).



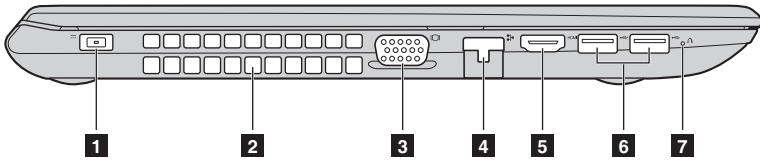
Platforma Intel



Platforma AMD

**Uwaga:** Gdy tryb klawiszy skrótów jest wyłączony, naciśnij klawisz **Fn** oraz odpowiedni klawisz skrótów, aby uzyskać dostęp do odpowiedniej funkcji klawisza skrótów.

## ■ ■ Widok z lewej strony



**1 Gniazdo zasilacza sieciowego** Tutaj należy podłączyć zasilacz sieciowy.

**2 Otwory wentylacyjne** Rozpraszają ciepło wewnętrzne.

**Uwaga:** Nie należy zakrywać otworów wentylacyjnych gdyż może to doprowadzić do przegrzania komputera.

**3 Gniazdo VGA** Umożliwia podłączenie zewnętrznych wyświetlaczy.

**4 Gniazdo RJ-45** Służy do podłączania komputera do sieci Ethernet.

**Uwaga:** Szczegółowe informacje - zobacz „Podłączanie przewodów sieciowych” na stronie 10.

**5 Gniazdo HDMI** Pozwala na podłączenie urządzeń z wejściem micro HDMI, takich jak telewizor lub wyświetlacz zewnętrzny.

**6 Gniazdo USB** Pozwala na podłączenie urządzeń USB.

**Uwagi:**

- Niebieskie gniazdo to gniazdo USB 3.0.
- Szczegółowe informacje - zobacz „Podłączanie urządzeń USB” na stronie 11.

**7 Przycisk Novo** Kiedy komputer jest wyłączony lub znajduje się w trybie uśpienia, naciśnij ten przycisk, aby uruchomić Lenovo OneKey Recovery System lub narzędzie konfiguracji BIOS, lub wejść do menu rozruchowego.

**Uwagi:**

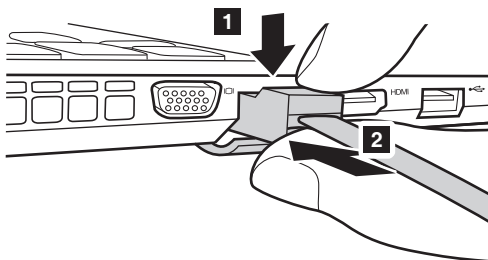
- Do łagodnego naciśnięcia przycisku Novo można użyć końcówki rozwiniętego spinacza biurowego (lub podobnego obiektu bez ostrego zakończenia).
- Szczegółowe informacje - zobacz „Lenovo OneKey Recovery System” na stronie 23.

## Rozdział 1. Poznaj swój komputer

### ■ Podłączanie przewodów sieciowych

Aby podłączyć przewód sieciowy, wykonaj następujące czynności:

- 1 Trzymając jedno złącze przewodu sieciowego, delikatnie naciśnij zaślepkę RJ-45 **1**.
- 2 Włóż złącze do gniazda RJ-45 **2**.



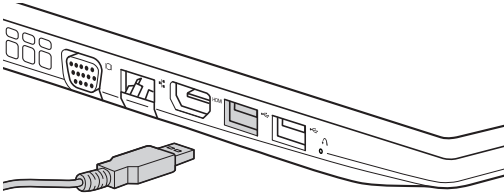
### Konfiguracja oprogramowania

Skontaktuj się z dostawcą usług internetowych (ISP) w celu uzyskania szczegółowych informacji na temat konfigurowania komputera.



### ■ Podłączanie urządzeń USB

Komputer posiada trzy gniazda USB kompatybilne z urządzeniami USB.



Podczas podłączania urządzenia USB do konkretnego gniazda USB w komputerze po raz pierwszy, system Windows automatycznie instaluje sterownik dla tego urządzenia. Po zainstalowaniu sterownika można odłączyć i ponownie podłączyć urządzenie bez wykonywania dodatkowych czynności.

**Uwaga:** W większości przypadków system Windows wykrywa nowe urządzenie po podłączeniu go, a następnie automatycznie instaluje sterownik. Jednakże niektóre urządzenia mogą wymagać instalacji sterownika przed ich podłączeniem. Należy sprawdzić dokumentację dostarczoną przez producenta urządzenia przed jego podłączeniem.

Przed odłączeniem urządzenia pamięci masowej USB należy upewnić się, że komputer zakończył przesyłanie danych do tego urządzenia. Kliknij ikonę **Bezpieczne usuwanie sprzętu i wysuwanie nośników** w obszarze powiadomień systemu Windows, aby usunąć urządzenie przed jego odłączeniem.

**Uwaga:** Jeśli twoje urządzenie USB wykorzystuje kabel zasilający, należy przed podłączeniem urządzenia do komputera podłączyć je do źródła zasilania. W przeciwnym wypadku urządzenie może nie zostać rozpoznane.

### ■ ■ Widok z prawej strony



- 1** **Gniazdo audio typu combo** Pozwala na podłączenie zestawu słuchawkowego.

**Uwagi:**

- Gniazdo audio typu combo nie obsługuje domyślnie tradycyjnych mikrofonów.
- Ze względu na różnice w standardach przemysłowych funkcja nagrywania może nie być obsługiwana, jeśli zostaną podłączone słuchawki lub zestaw słuchawkowy innych producentów.

- 2** **Gniazdo USB** Pozwala na podłączenie urządzeń USB.

**Uwagi:**

- Niebieskie gniazdo to gniazdo USB 3.0.
- Szczegółowe informacje - zobacz „Podłączanie urządzeń USB” na stronie 11.

- 3** **Gniazdo kart pamięci** Włóż tutaj kartę pamięci (nie są dostarczone z komputerem).

**Uwaga:** Szczegółowe informacje - zobacz „Korzystanie z kart pamięci (nie są dostarczone z komputerem)” na stronie 13.

- 4** **Napęd optyczny  
(w wybranych modelach)** Odczytuje/zapisuje dane na dyskach optycznych.

- 5** **Miejsce na blokadę  
Kensington** Pozwala na zamontowanie blokady (nie są dostarczone z komputerem), która pomaga chronić komputer przed kradzieżą i niepożądanym dostępem. Możesz wyposażyć komputer w blokadę, której usunięcie jest niemożliwe bez twojej zgody. Więcej informacji na temat instalowania blokady znajduje się w instrukcji blokady.

**Uwagi:**

- Przed zakupem urządzenia zabezpieczającego, należy sprawdzić czy jest ono zgodne z typem otworu.
- Użytkownik jest odpowiedzialny za ocenę, wybór i implementację blokad i funkcji bezpieczeństwa. Lenovo nie oferuje komentarza, oceny, ani gwarancji dla funkcji, jakości i sprawności urządzeń blokujących i funkcji zabezpieczających.

### ■ Korzystanie z kart pamięci (nie są dostarczone z komputerem)

Komputer obsługuje następujące typy kart pamięci:

- Karty Secure Digital (SD)
- Karty Secure Digital High Capacity (SDHC)
- Karty Secure Digital eXtended Capacity (SDXC)
- MultiMediaCard (MMC)

**Uwagi:**

- Należy wkładać *wyłącznie* jedną kartę na raz.
- Czytnik kart nie obsługuje urządzeń SDIO (tj. Bluetooth SDIO itp.).

### **Wkładanie karty pamięci**

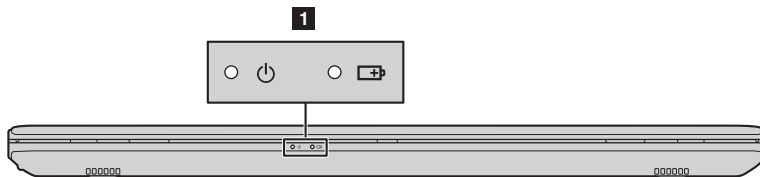
Należy wsunąć kartę pamięci do jej wklknięcia.

### **Wymywanie karty pamięci**

Należy delikatnie wyciągnąć kartę z gniazda kart pamięci.

**Uwaga:** Przed wyjęciem karty pamięci należy wyłączyć ją, korzystając z funkcji bezpiecznego usuwania sprzętu i wysuwania nośników systemu Windows, aby zapobiec uszkodzeniu danych.

## Widok z przodu



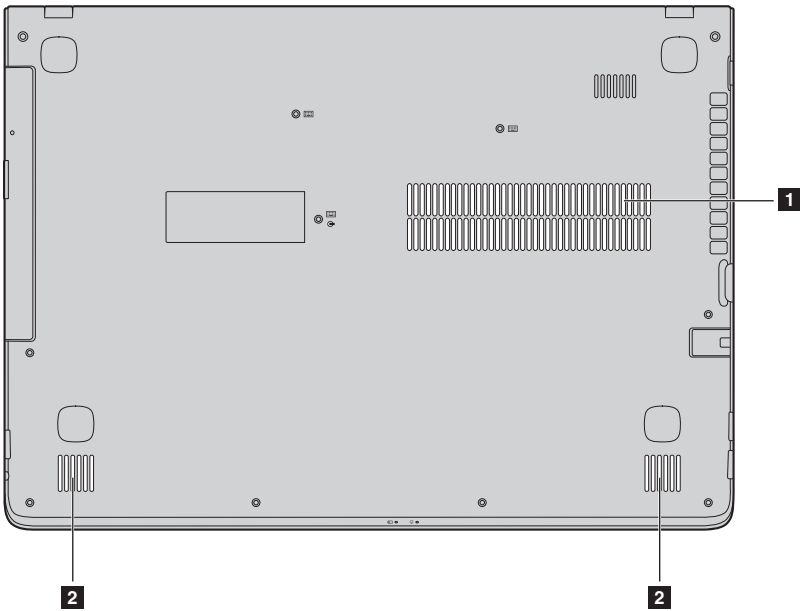
### 1 Wskaźnik stanu systemu

Symbol	Wskaźnik	Stan wskaźnika	Stan ładowania	Znaczenie
	Zasilanie	Włączony (ciągłe światło białe)	---	Komputer jest włączony.
		Miga	---	Komputer jest w trybie uśpienia.
		Wyłączony	---	Komputer jest wyłączony.
	Akumulator	Włączony (ciągłe światło białe)	Ładowanie	Poziom naładowania akumulatora wynosi co najmniej 80%.
			Rozładowywanie	Poziom naładowania akumulatora wynosi co najmniej 20%.
		Włączony (ciągłe światło pomarańczowe)	Rozładowywanie	Poziom naładowania akumulatora wynosi więcej niż 5% i mniej niż 20%.
		Miga powoli (światło białe)	Ładowanie	Poziom naładowania akumulatora wynosi więcej niż 20% i mniej niż 80%. Kiedy poziom naładowania akumulatora osiągnie 80%, światło przestanie migać. Pomimo tego proces ładowania będzie kontynuowany do osiągnięcia pełnego naładowania.
		Miga powoli (światło pomarańczowe)	Ładowanie	Poziom naładowania akumulatora wynosi mniej niż 20%. Kiedy poziom naładowania akumulatora osiągnie 20%, migające światło zmieni barwę na białą.
		Miga szybko (światło pomarańczowe)	Ładowanie/ Rozładowywanie	Poziom naładowania akumulatora wynosi mniej niż 5%.

■ ■ Widok od dołu

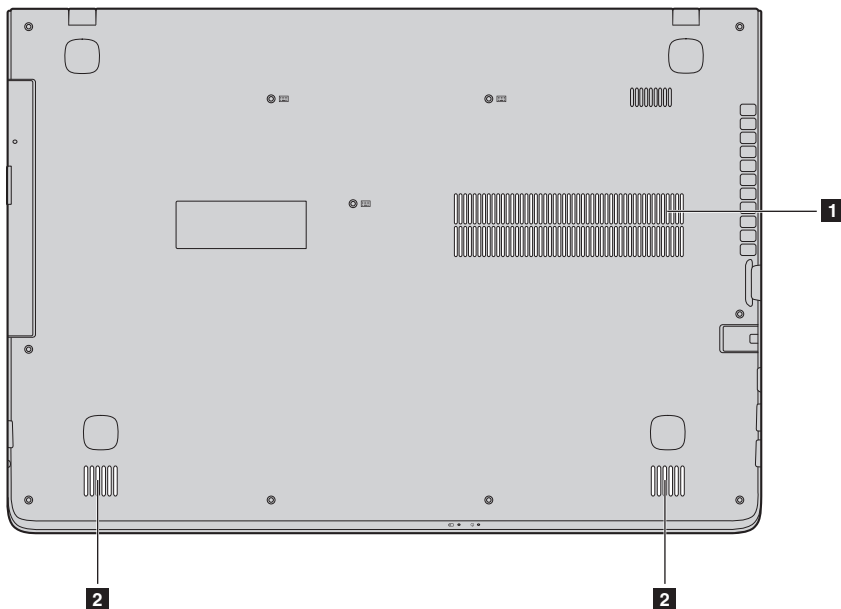
---

■ Lenovo Z41-70/ideapad 500-14ACZ



## Rozdział 1. Poznaj swój komputer

### ■ Lenovo Z51-70/ideapad 500-15ACZ



**1 Szczeliny**

Umożliwiają dostawanie się powietrza do komputera.

**2 Głośniki**

Głośniki stereo zapewniają głęboki i donośny dźwięk.

**Uwaga:** W kwestii efektów dźwiękowych i lokalizacji głośników dla twojego modelu, odnieś się do rzeczywistego produktu.

## Rozdział 2. Rozpoczęcie pracy z systemem Windows 8.1


### ■ ■ Konfiguracja systemu operacyjnego po raz pierwszy

Przy pierwszym użyciu komputera może być konieczne skonfigurowanie systemu operacyjnego. Proces konfiguracji może obejmować następujące czynności:

- Akceptacja warunków Umowy Licencyjnej Użytkownika Oprogramowania (EULA)
- Konfiguracja połączenia Internetowego
- Rejestracja systemu operacyjnego
- Utworzenie konta użytkownika

### ■ ■ Interfejsy systemu operacyjnego

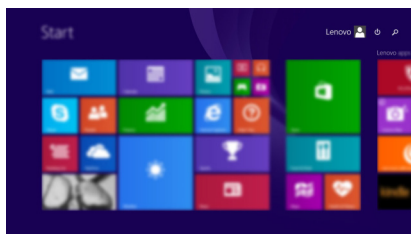
System Windows 8.1 posiada dwa główne interfejsy użytkownika: ekran Start i pulpit systemu Windows. Aby przełączyć się z ekranu Start do pulpitu systemu Windows, wykonaj jedną z poniższych czynności:

- Wybierz kafelek pulpit systemu Windows na ekranie Start.
- Naciśnij klawisz Windows  + D.

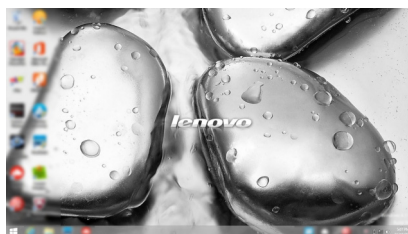
Aby przejść z pulpitu do ekranu Start, wykonaj jedną z poniższych czynności:

- Na pasku paneli wybierz pozycję **Start** .
- Naciśnij klawisz Windows .
- Przenieść kursor do lewego dolnego narożnika, a następnie wybierz przycisk **Start**.

#### Ekran Start



#### Pulpit




**Uwaga:** Zrzuty ekranu systemu operacyjnego służą wyłącznie odniesieniu. Należy zapoznać się z rzeczywistym produktem.

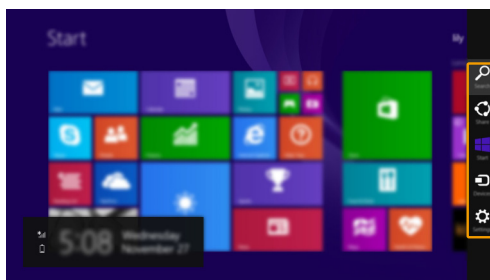
## Rozdział 2. Rozpoczęcie pracy z systemem Windows 8.1

### ■ ■ Panele

**Panele** pozwalają sterować funkcjami systemu Windows® 8.1. Dostępne są panele: Wyszukiwania, Udostępniania, Start, Urządzeń i Ustawień. Na **Pasku Paneli** znajduje się menu zawierające panele. Pięć paneli zapewnia nowy, szybki sposób wykonywania podstawowych zadań. Są one zawsze dostępne, bez względu na używaną aplikację.

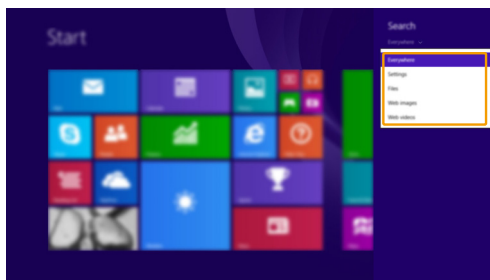
Aby wyświetlić panele, wykonaj jedną z poniższych czynności:

- Przesuń wskaźnik w górny prawy lub dolny prawy róg, do momentu aż zostanie wyświetlony pasek paneli.
- Naciśnij klawisz Windows  + C.



#### Panel Wyszukiwania

Panel **Wyszukiwania** to wydajna, nowa funkcja pozwalająca na wyszukiwanie ustawień, plików, obrazów i filmów wideo w Internecie itd.





### Panel Udostępniania

Panel **Udostępniania** pozwala na wysyłanie linków, zdjęć i innych treści do znajomych i sieci społecznościowych, bez opuszczania obecnie używanej aplikacji.

### Panel Start

Panel **Start** to szybki sposób na przejście do ekranu Start.

### Panel Urządzeń

Panel **Urządzeń** pozwala na podłączanie i przysyłanie plików do urządzeń zewnętrznych, służących do odtwarzania, drukowania i wyświetlania.

### Panel Ustawień

Panel **Ustawień** pozwala na wykonywanie prostych zadań takich jak ustawianie głośności lub wyłączenie komputera. Za pomocą panelu **Ustawień** można także przejść do Panelu Sterowania podczas korzystania z ekranu pulpitu.



### ■ ■ Przełączanie komputera do stanu uśpienia lub wyłączenie go

---



Po zakończeniu pracy z komputerem można przełączyć go w stan uśpienia lub wyłączyć go.

#### ■ Przełączanie komputera do stanu uśpienia

Jeśli oddalasz się od komputera tylko na chwilę, przełącz go w stan uśpienia.

Gdy komputer znajduje się w stanie uśpienia, można szybko przywrócić go do normalnej pracy, pomijając proces rozruchu.

Aby przełączyć komputer w stan uśpienia, wykonaj jedną z poniższych czynności:

- Zamknij pokrywę wyświetlacza.
- Naciśnij przycisk zasilania.
- Otwórz panele, i wybierz **Ustawienia**  → **Zasilanie**  → **Stan Uśpienia**.

**Uwaga:** Przed przeniesieniem komputera poczekaj, aż wskaźnik zasilania zacznie migać (informując, że komputer jest w trybie uśpienia). Przenoszenie komputera kiedy talerze dysku twardego obracają się może uszkodzić dysk twardy powodując utratę danych.

Aby obudzić komputer, należy wykonać jedną z poniższych czynności:

- Naciśnij dowolny klawisz klawiatury.




**Uwaga:** Jeśli nie można wznowić działania komputera z trybu uśpienia po naciśnięciu klawisza na klawiaturze, oznacza to przejście do rozszerzonego trybu oszczędzania energii.

- Naciśnij przycisk zasilania.

#### ■ Wyłączanie komputera

Jeśli komputer nie będzie używany przez dłuższy czas, należy go wyłączyć.

Aby wyłączyć komputer, wykonaj jedną z poniższych czynności:

- Otwórz panele, i wybierz **Ustawienia**  → **Zasilanie**  → **Zamknij**.
- Kliknąć prawym przyciskiem myszy na przycisku **Start** w lewym-dolnym rogu i wybrać **Zamknij lub wyloguj się** → **Zamknij**.
- Wybierz  → **Zamknij** w prawym-górnym rogu ekranu Start.

**Uwaga:** Obsługa zależy od konfiguracji systemu BIOS. Należy zapoznać się z rzeczywistym produktem.

### ■ ■ Podłączanie do sieci bezprzewodowej

#### Włączanie połączenia bezprzewodowego

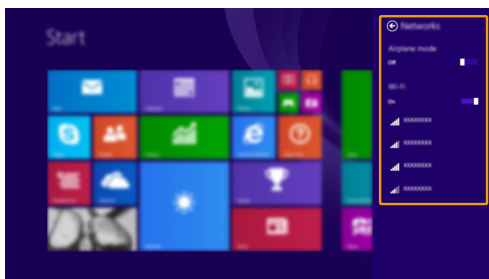
Aby uruchomić funkcje bezprzewodowe, wykonaj następujące czynności:

- 1 Nacisnąć  aby wyłączyć tryb samolotowy.
- 2 Otwórz panele i wybierz **Ustawienia**  →  aby otworzyć stronę konfiguracji sieci.

#### Podłączanie do sieci bezprzewodowej

Po włączeniu łączności bezprzewodowej komputer automatycznie wyszuka dostępne sieci bezprzewodowe i wyświetli je na liście dostępnych sieci bezprzewodowych. Aby połączyć się z siecią, należy kliknąć jej nazwę na liście, a następnie kliknąć **Połącz**.


**Uwaga:** Niektóre sieci wymagają podania klucza zabezpieczeń lub hasła podczas łączenia. Aby połączyć się z jedną z takich sieci, należy poprosić administratora sieci lub Dostawcę usług internetowych (ISP) o wydanie klucza zabezpieczeń lub hasła.



### ■ ■ Pomoc i obsługa techniczna

---

W przypadku wystąpienia problemu z systemem operacyjnym zapoznaj się z plikiem Pomoc i obsługa techniczna systemu Windows. Aby otworzyć plik Pomocy i Wsparcia systemu Windows, należy wykonać jedną z poniższych czynności:

- Wybrać panel **Ustawienia**, a następnie wybrać **Pomoc**.
- Nacisnąć klawisz Windows  + **Fn** + **F1**.

Plik Pomocy i obsługi technicznej systemu Windows można czytać na komputerze. Można także uzyskać pomoc online, klikając jedno z dwóch łączy w sekcji **Więcej do odkrycia**.

**Uwaga:** System Windows 8.1 zawiera również aplikację **Help + Tips** (Pomoc + porady). Jest ona dostępna na ekranie Start i zawiera informacje na temat nowych funkcji Windows 8.1.

## Rozdział 3. Lenovo OneKey Recovery System

Lenovo OneKey Recovery System to oprogramowanie stworzone do wykonywania kopii zapasowej i przywracania komputera. Można go użyć w przypadku awarii systemu do przywrócenia partycji systemowej do stanu pierwotnego. Można również utworzyć kopie zapasowe użytkownika w celu łatwego przywrócenia, gdy będzie to konieczne.

### Uwagi:

- Jeśli na komputerze został wstępnie zainstalowany system operacyjny GNU/Linux, OneKey Recovery System nie będzie dostępny.
- Aby użycie funkcji OneKey Recovery System było możliwe, dysk twardy zawiera domyślnie ukrytą partycję, służącą do przechowywania pliku obrazu systemu i plików OneKey Recovery System. Partycja ta jest ukryta ze względów bezpieczeństwa, co tłumaczy dlaczego wskazywana ilości wolnego miejsca na dysku jest mniejsza niż podana.

### ■ Tworzenie kopii zapasowej partycji systemowej

Kopię zapasową partycji systemowej można zapisać w pliku obrazu. Ten plik obrazu może być wykorzystany do przywrócenia partycji systemowej. Aby utworzyć kopię zapasową partycji systemowej:

- ❶ W Windows należy nacisnąć przycisk Novo, lub kliknąć dwukrotnie ikonę OneKey Recovery, aby uruchomić Lenovo OneKey Recovery System.
- ❷ Kliknij **System Backup** (Kopia zapasowa systemu).
- ❸ Wybierz lokalizację kopii zapasowej i kliknij **Next** (Dalej), aby rozpocząć tworzenie kopii zapasowej.

### Uwagi:

- Można wybrać lokalizację kopii zapasowej na lokalnym dysku twardym lub na zewnętrznym urządzeniu pamięci masowej.
- Odłącz dyski zewnętrzne przed uruchomieniem Lenovo OneKey Recovery System. W przeciwnym wypadku, dane z dysku zewnętrznego mogą zostać utracone.
- Proces tworzenia kopii zapasowej może trochę potrwać.
- Proces tworzenia kopii zapasowej jest dostępny tylko wtedy, gdy można normalnie uruchomić system Windows.

### ■ Przywracanie

Można wybrać przywrócenie partycji systemowej do pierwotnego stanu lub do wcześniej utworzonego punktu kopii zapasowej. Aby przywrócić partycję systemową:

- ❶ W Windows należy nacisnąć przycisk Novo, lub kliknąć dwukrotnie ikonę OneKey Recovery, aby uruchomić Lenovo OneKey Recovery System.
- ❷ Kliknij **System Recovery** (Odzyskiwanie systemu). Komputer zostanie uruchomiony ponownie do środowiska odzyskiwania.
- ❸ Postępuj zgodnie z instrukcjami wyświetlanymi na ekranie, aby przywrócić partycję systemową do pierwotnego stanu lub do wcześniej utworzonego punktu kopii zapasowej.

### Uwagi:

- Proces przywracania jest nieodwracalny. Przed rozpoczęciem procesu przywracania należy upewnić się, że wykonano kopię zapasową wszystkich danych, które mają być zapisane na partycji systemowej.
- Proces przywracania może trochę potrwać. Należy więc upewnić się, że w trakcie procesu przywracania do komputera podłączony jest zasilacz sieciowy.
- Powyższe instrukcje należy wykonać jeśli można normalnie uruchomić system Windows.

Jeśli nie można uruchomić systemu Windows, należy wykonać poniższe kroki w celu uruchomienia Lenovo OneKey Recovery System:

- ❶ Wyłącz komputer.
- ❷ Naciśnij przycisk Novo. Z **Novo Button Menu** (Menu Przycisku Novo), wybierz pozycję **System Recovery** (Odzyskiwanie systemu) i naciśnij klawisz Enter.

## Rozdział 4. Rozwiązywanie problemów

### ■ ■ Często zadawane pytania

---

Ten rozdział zawiera najczęściej zadawane pytania, pogrupowane według kategorii.

#### ■ Wyszukiwanie informacji

##### **Jakich środków bezpieczeństwa należy przestrzegać podczas korzystania z komputera?**

*Podręcznik z informacjami ogólnymi i dotyczącymi bezpieczeństwa* Lenovo dostarczony z komputerem opisuje wszystkie środki bezpieczeństwa, których należy przestrzegać podczas korzystania z komputera. Należy przeczytać go i stosować wszystkie wymienione w nim zasady bezpieczeństwa.

##### **Gdzie można znaleźć specyfikacje sprzętową mojego komputera?**

Szczegółowe dane techniczne komputera znajdują się na drukowanych broszurach dostarczonych z komputerem.

##### **Gdzie można znaleźć informacje na temat gwarancji?**

Szczegółowe informacje dotyczące gwarancji dla tego urządzenia znajdują się na poniższej stronie internetowej: [support.lenovo.com/warrantystatus](http://support.lenovo.com/warrantystatus).

#### ■ Sterowniki i oprogramowanie zainstalowane fabrycznie

##### **Gdzie znajdują się dyski instalacyjne dla fabrycznie zainstalowanego oprogramowania Lenovo (oprogramowanie dla komputerów osobistych)?**

Do komputera nie zostały dołączone dyski instalacyjne dla fabrycznie zainstalowanego oprogramowania Lenovo. W razie potrzeby ponownej instalacji dowolnego zainstalowanego fabrycznie oprogramowania należy skorzystać z programu instalacyjnego znajdującego się na partycji D dysku twardego. Jeśli nie będzie można znaleźć tam programu instalacyjnego, można także pobrać go ze strony wsparcia technicznego klienta Lenovo.

##### **Gdzie można znaleźć sterowniki dla różnych urządzeń komputera?**

Jeśli na twoim komputerze zainstalowano fabrycznie system operacyjny Windows, Lenovo udostępniła potrzebne sterowniki dla wszystkich urządzeń na partycji D dysku twardego. Można także pobrać najnowsze sterowniki ze strony wsparcia technicznego klienta Lenovo.

#### ■ Lenovo OneKey Recovery System

##### **Gdzie znajdują się dyski do przywracania systemu?**

Do komputera nie zostały dostarczone dyski przywracania systemu. W przypadku konieczności przywrócenia systemu do stanu fabrycznego użyj Lenovo OneKey Recovery System.

##### **Co mogę zrobić, gdy proces tworzenia kopii zapasowej się nie powiedzie?**

Jeśli można rozpocząć tworzenie kopii zapasowej, ale występuje problem w czasie trwania procesu, należy spróbować wykonać następujące kroki:

- 1 Zamknąć wszystkie otwarte programy i ponownie rozpocząć proces tworzenia kopii zapasowej.
- 2 Sprawdzić, czy nośnik docelowy nie jest uszkodzony. Wybrać inną ścieżkę, i spróbować ponownie.

##### **Kiedy wymagane jest przywrócenie systemu do stanu fabrycznego?**

Użyj tej funkcji, gdy uruchomienie systemu operacyjnego nie jest możliwe. Jeśli na partycji systemowej znajdują się ważne dane, przed rozpoczęciem przywracania należy wykonać ich kopię zapasową.

### ■ Narzędzie konfiguracji systemu BIOS

#### Czym jest narzędzie konfiguracji systemu BIOS?

Narzędzie konfiguracji systemu BIOS to oprogramowanie umieszczone w pamięci ROM. Zawiera ono podstawowe informacje o komputerze i oferuje opcje ustawienia urządzeń rozruchowych, zabezpieczeń trybu sprzętowego i innych preferencji.

#### Jak mogę uruchomić narzędzie konfiguracji systemu BIOS?

Aby uruchomić narzędzie konfiguracji systemu BIOS:

- 1 Wyłącz komputer.
- 2 Naciśnij przycisk Novo, a następnie wybierz opcję **BIOS Setup** (Konfiguracja BIOS).

#### Jak mogę zmienić tryb rozruchu?

Istnieją dwa tryby rozruchu: **UEFI** i **Legacy Support** (Obsługa starszej wersji). Aby zmienić tryb rozruchu, otwórz narzędzie konfiguracji BIOS i przełącz tryb rozruchu na **UEFI** lub **Legacy Support** (Obsługa starszej wersji) w menu rozruchowym.

#### Kiedy należy zmienić tryb rozruchu?

Domyślny tryb rozruchu komputera to tryb **UEFI**. Jeśli konieczna jest instalacja starszego systemu operacyjnego, takiego jak Windows, Linux lub Dos itp. (systemu operacyjnego starszego niż Windows 8) na komputerze, należy zmienić tryb rozruchu na **Legacy Support** (Obsługa starszej wersji). Starsze systemy, takie jak Windows, Linux lub Dos nie mogą być zainstalowane bez przełączenia trybu rozruchu.

### ■ Uzyskiwanie pomocy

#### Jak mogę skontaktować się z Centrum obsługi klienta?

Zobacz „Rozdział 3. Uzyskiwanie pomocy i obsługi technicznej” w *Podręcznik z informacjami ogólnymi i dotyczącymi bezpieczeństwa* Lenovo.

### ■ ■ Rozwiązywanie problemów

#### Problemy z wyświetlaniem


Po włączeniu komputera nic nie pojawia się na ekranie.

- Jeśli na ekranie nie pojawia się obraz, należy upewnić się, że:
  - Zasilacz sieciowy jest podłączony do komputera, a przewód zasilający jest podłączony do sprawnego gniazdka elektrycznego.
  - Komputer jest włączony. (Należy ponownie nacisnąć przycisk zasilania dla potwierdzenia.)
- Jeśli powyższe warunki są spełnione, a ekran pozostaje pusty, oddaj komputer do serwisu.

Po włączeniu komputera na pustym ekranie jest wyświetlany tylko biały kursor.

- Przywróć kopie zapasowe plików w systemie Windows lub całą zawartość dysku twardego do ustawień fabrycznych przy użyciu Lenovo OneKey Recovery System. Jeśli na ekranie nadal jest widoczny tylko kursor, oddaj komputer do serwisu.

Ekran gaśnie kiedy komputer jest włączony.

- Może być włączony wygaszacz ekranu lub tryb oszczędzania energii. Aby wyłączyć wygaszacz lub wyjść z trybu uśpienia wykonaj jedną z poniższych czynności:
  - Dotknij touchpada.
  - Naciśnij dowolny klawisz klawiatury.
  - Naciśnij przycisk zasilania.
- Naciśnij **F9** (  ) w celu stwierdzenia czy podświetlenie ekranu LCD nie zostało wyłączone.

#### Problemy z hasłem BIOS

Zapomniałem hasła.

- Jeśli zapomniałeś hasła użytkownika, poproś administratora systemu o jego zresetowanie.
- Jeśli zapomniałeś hasła dysku twardego, autoryzowany serwisant Lenovo nie będzie mógł zresetować hasła ani odzyskać danych z dysku. Należy zabrać komputer do autoryzowanego serwisu Lenovo lub przedstawiciela handlowego w celu wymiany dysku twardego. Wymagany jest dowód zakupu, a za usługę i części pobrana zostanie opłata.
- Jeśli nie pamiętasz hasła administratora, autoryzowany serwis firmy Lenovo nie będzie mógł go zresetować. Należy zabrać komputer do autoryzowanego serwisu Lenovo lub przedstawiciela handlowego w celu wymiany płyty głównej. Wymagany jest dowód zakupu, a za usługę i części pobrana zostanie opłata.



### Problemy z trybem uśpienia

Pojawia się komunikat o krytycznie niskim stanie akumulatora i komputer od razu wyłącza się.

- Akumulator rozładowuje się. Należy podłączyć do komputera zasilacz sieciowy.

Komputer przechodzi do stanu uśpienia natychmiast po wykonaniu testu Power-on selftest (POST).

- Należy upewnić się, że:
  - Akumulator jest naładowany.
  - Temperatura nie przekracza dopuszczalnego zakresu. Zobacz „Rozdział 2. Informacje na temat użytkowania i konserwacji” w *Podręcznik z informacjami ogólnymi i dotyczącymi bezpieczeństwa* Lenovo.

**Uwaga:** Jeśli akumulator jest naładowany, a temperatura jest odpowiednia, należy oddać komputer do serwisu.



Komputer nie wybudza się z trybu uśpienia i nie działa.

- Jeśli komputer znajduje się w trybie uśpienia, należy podłączyć zasilacz sieciowy do komputera, a następnie nacisnąć dowolny klawisz lub przycisk zasilania.
- Jeśli system nadal nie powraca z trybu uśpienia, system przestał odpowiadać lub nie można wyłączyć komputera, należy zrestartować komputer. Niezapisane dane mogą zostać utracone. Aby zresetować komputer, naciśnij i przytrzymaj przycisk zasilania przez co najmniej 4 sekundy. Jeśli komputer nadal nie uruchamia się ponownie, należy odłączyć zasilacz sieciowy.

## Rozdział 4. Rozwiązywanie problemów

### Problemy z panelem wyświetlacza

Ekran jest pusty.

- Należy:
  - Jeśli używasz zasilacza sieciowego lub akumulatora i wskaźnik stanu akumulatora świeci, naciśnij **F12** (  ), aby rozjaśnić ekran.
  - Jeśli wskaźnik zasilania miga, należy nacisnąć przycisk zasilania aby wybudzić komputer z trybu uśpienia.
  - Jeśli problem utrzymuje się, należy postępować zgodnie z rozwiązaniem kolejnego problemu: „Obraz jest nieczytelny lub zniekształcony.”
  - Naciśnij **F9** (  ) w celu stwierdzenia czy podświetlenie ekranu LCD nie zostało wyłączone.

Obraz jest nieczytelny lub zniekształcony.

- Należy upewnić się, że:
  - Sterownik ekranu jest prawidłowo zainstalowany.
  - Rozdzielczość ekranu i jakość kolorów są poprawnie ustawione.
  - Ustawiony jest właściwy typ monitora.

Na ekranie pojawiają się niewłaściwe znaki.

- Czy system operacyjny i programy są zainstalowane poprawnie? Jeśli są zainstalowane i skonfigurowane poprawnie, należy oddać komputer do serwisu.

### Problemy z dźwiękiem

Z głośników nie słychać dźwięku, nawet po zwiększeniu głośności.

- Należy upewnić się, że:
  - Wyłączona jest funkcja wyciszenia.
  - Nie jest używane gniazdo audio typu combo.
  - Głośniki są wybrane jako urządzenie do odtwarzania.

### Problemy z akumulatorem

Komputer wyłącza się zanim wskaźnik akumulatora pokaże, że jest on rozładowany.

*-lub-*

Komputer pracuje mimo tego, że wskaźnik akumulatora pokazuje, że jest on rozładowany.

Komputer nie działa w pełni naładowanym akumulatorem.

- Rozładuj i naładuj ponownie akumulator.
- Ochrona przed przepięciami w akumulatorze może być włączona. Wyłącz komputer na minutę aby zresetować ochronę; włącz ponownie komputer.

### Problem z dyskiem twardym

Dysk twardy nie działa.

- Upewnij się, że dysk twardy jest widoczny w menu **Boot** w narzędziu konfiguracji systemu BIOS.

### Problemy z OneKey Recovery System

Nie można wykonać kopii zapasowej.

Nie udało się przywrócić partycji systemowej do stanu fabrycznego.

- Upewnij się, że używany jest system operacyjny Windows.
- Może być za mało miejsca na zapisanie danych kopii zapasowej. Należy zwolnić więcej miejsca na partycji kopii zapasowej na dysku twardym.
- Parametry partycji systemowej (rozmiar partycji lub pojemność dysku C) zostały zmodyfikowane.

### Inne problemy

Komputer nie odpowiada.

- Aby wyłączyć komputer, należy nacisnąć i przytrzymać przycisk zasilania przez co najmniej 4 sekundy. Jeśli komputer nadal nie odpowiada, należy odłączyć zasilacz sieciowy.
- Komputer może blokować się podczas przechodzenia w tryb uśpienia w trakcie wykonywania operacji sieciowych. Należy wyłączyć zegar uśpienia podczas pracy w sieci.

Rozruch nie następuje z wybranego urządzenia.

- Sprawdź menu **Boot** w narzędziu konfiguracji systemu BIOS. Upewnij się, że kolejka uruchamiania w BIOS jest ustawiona tak, aby rozruch następował zżądanego urządzenia.
- Upewnij się także, że urządzenie jest włączone. Upewnij się, że urządzenie znajduje się w menu **Boot** w narzędziu konfiguracji systemu BIOS.
- Kiedy komputer jest wyłączony, naciśnij przycisk Novo aby wybrać urządzenie z którego komputer ma zostać uruchomiony.

Podłączone urządzenie zewnętrzne nie działa.

- *Nie* należy podłączać ani odłączać żadnych kabli urządzeń zewnętrznych innych niż USB, kiedy komputer jest włączony. W przeciwnym wypadku, może dojść do uszkodzenia komputera.
- Podczas korzystania z urządzeń zewnętrznych o dużym użyciu mocy, takich jak zewnętrzny napęd dysków optycznych USB, należy użyć zasilacza sieciowego urządzenia zewnętrznego. W przeciwnym wypadku, urządzenie może nie zostać rozpoznane, lub system może wyłączyć się.

## Dodatek A. Instrukcje dotyczące modułów wymiennych CRU

### Uwagi:

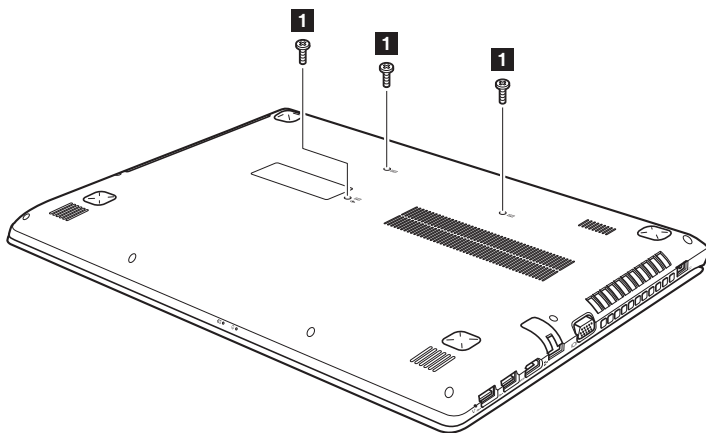
- Ilustracje zastosowane w tym dodatku przedstawiają Lenovo Z51-70, o ile nie zaznaczono inaczej.
- Poniższe kroki dotyczące aktualizacji i wymiany urządzeń są takie same dla Lenovo Z41-70/Z51-70/ideapad 500-14ACZ/ideapad 500-15ACZ.

## ■ ■ Usuwanie klawiatury

Aby usunąć klawiaturę, wykonaj następujące czynności:

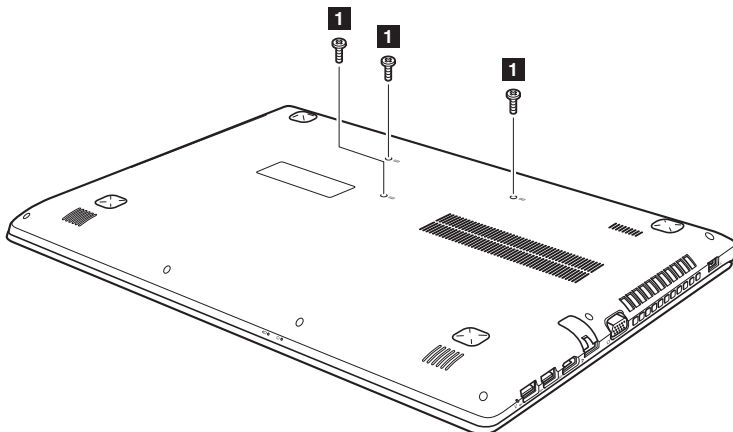
- ❶ Wyłączyć komputer. Odłączyć zasilacz sieciowy i wszystkie kable.
- ❷ Zamknij wyświetlacz i przekręć komputer na drugą stronę.
- ❸ Usunąć śruby mocujące klawiaturę **1**.

### Lenovo Z41-70/ideapad 500-14ACZ



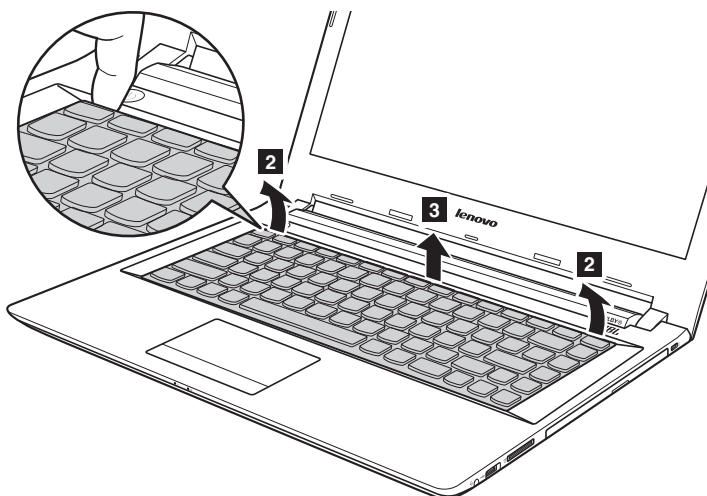
## Dodatek A. Instrukcje dotyczące modułów wymiennych CRU

### Lenovo Z51-70/ideapad 500-15ACZ



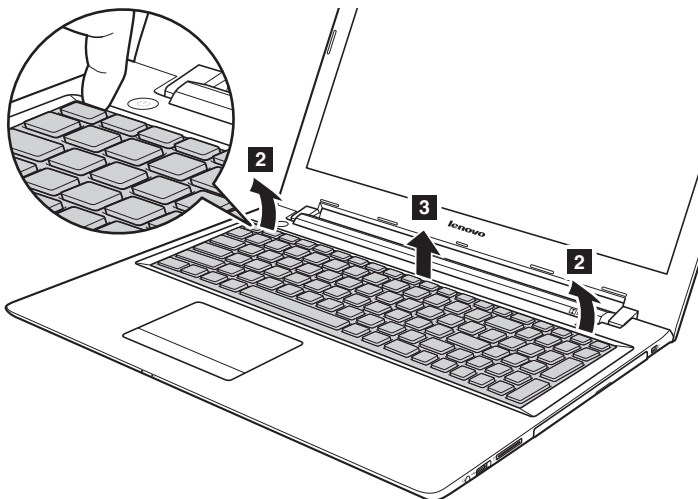
- 4 Przekręć komputer na drugą stronę i otwórz wyświetlacz.
- 5 Nacisnąć klawiaturę końcówką rozwiniętego spinacza biurkowego (lub podobnego obiektu bez ostrego zakończenia) przez otwór na tylnej pokrywie.
- 6 Poluzować klawiaturę palcami **2**, a następnie unieść delikatnie **3**.

### Lenovo Z41-70/ideapad 500-14ACZ



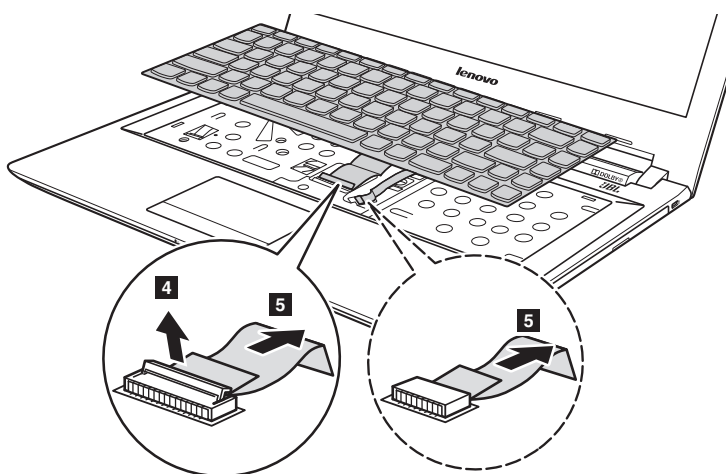
## Dodatek A. Instrukcje dotyczące modułów wymiennych CRU

### Lenovo Z51-70/ideapad 500-15ACZ



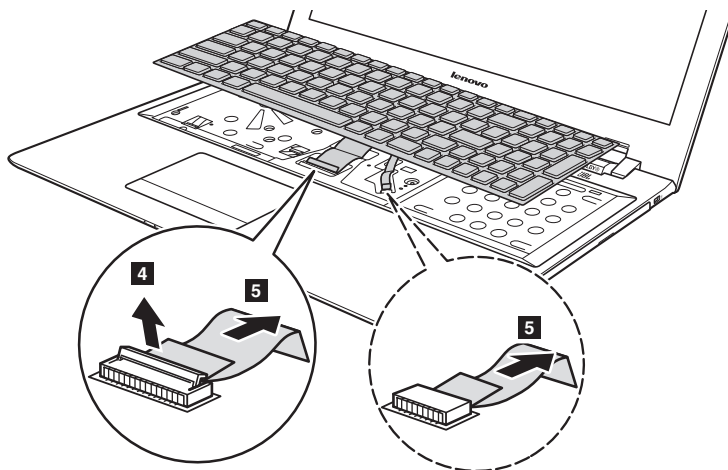
- 7 Odepnij złącza w kierunku wskazanym strzałkami 4 i 5. Wyjąć klawiaturę.

### Lenovo Z41-70/ideapad 500-14ACZ



## Dodatek A. Instrukcje dotyczące modułów wymiennych CRU

### Lenovo Z51-70/ideapad 500-15ACZ



**Uwaga:** Wybrane modele nie posiadają kabla podświetlania klawiatury (obszar zaznaczony liniami).

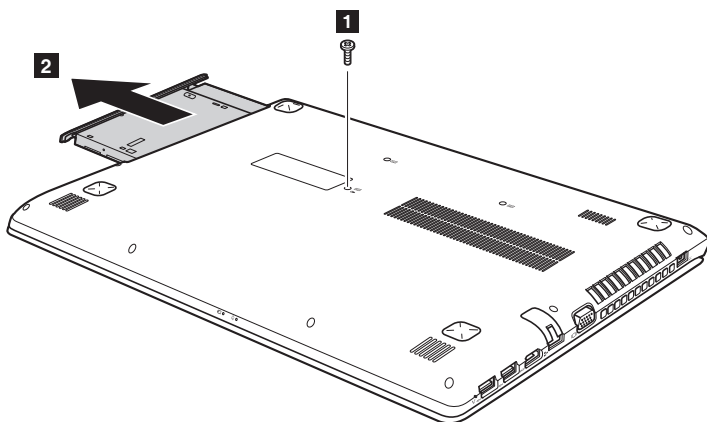


## Wyjmowanie napędu optycznego

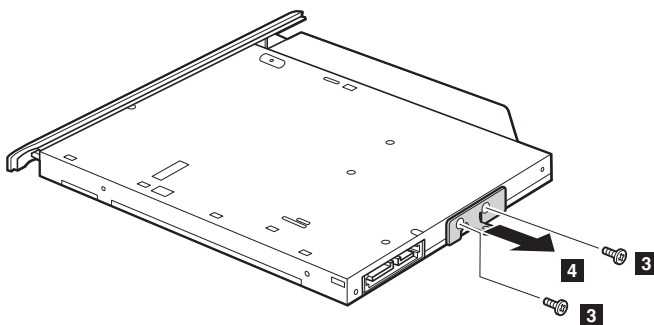
### Lenovo Z41-70/ideapad 500-14ACZ

Aby wyjąć napęd optyczny, należy:

- 1 Wykręcić śruby pokazane na ilustracji **1**.
- 2 Delikatnie wyciągnąć napęd **2**.

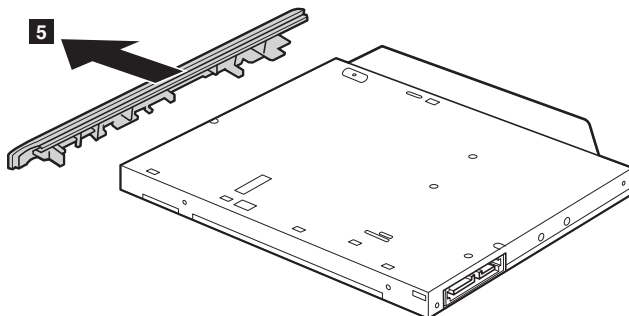


- 3 Odkręcić śruby **3** i zdjąć mocowanie napędu optycznego w kierunku wskazanym strzałką **4**.



## Dodatek A. Instrukcje dotyczące modułów wymiennych CRU

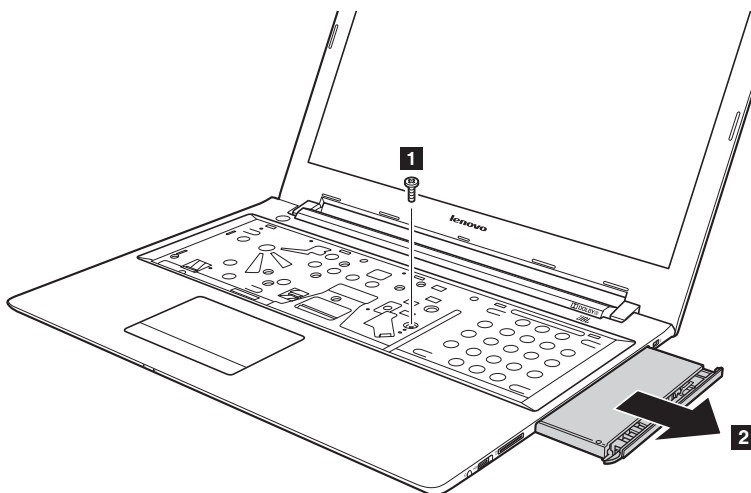
- 4 Delikatnie wyjąć ramkę napędu optycznego w kierunku wskazanym strzałką **5**.



### Lenovo Z51-70/ideapad 500-15ACZ

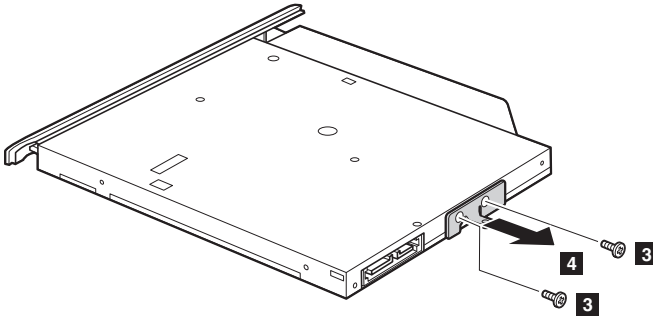
Aby wyjąć napęd optyczny, należy:

- 1 Usunąć klawiaturę. Szczegółowe informacje - zobacz „Usuwanie klawiatury” na stronie 31.
- 2 Wykręcić śruby pokazane na ilustracji **1**.
- 3 Delikatnie wyciągnąć napęd **2**.

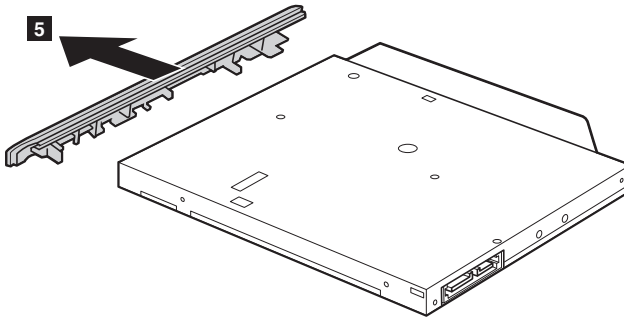


## Dodatek A. Instrukcje dotyczące modułów wymiennych CRU

- 4 Odkręcić śruby 3 i zdjąć mocowanie napędu optycznego w kierunku wskazanym strzałką 4.



- 5 Delikatnie wyjąć ramkę napędu optycznego w kierunku wskazanym strzałką 5.



Poniższa tabela zawiera listę wszystkich modułów wymiennych dostępnych dla komputera i informacje gdzie szukać instrukcji montażu.

	Podręcznik na temat bezpieczeństwa, gwarancji i konfiguracji	Podręcznik Użytkownika
Zasilacz sieciowy	O	
Kabel zasilacza	O	
Klawiatura		O
Napęd optyczny		O

## Znaki towarowe

Następujące nazwy są znakami towarowymi lub zastrzeżonymi znakami towarowymi firmy Lenovo w Polsce i/lub innych państwach.

Lenovo  
OneKey  
ideapad

Microsoft i Windows są znakami towarowymi Microsoft Corporation w Stanach Zjednoczonych Ameryki i/lub innych państwach.

Nazwy innych firm, produktów lub usług mogą być ich znakami towarowymi lub znakami usługowymi.

***lenovo***

©Lenovo China 2015

pl-PL  
Rev. AA00