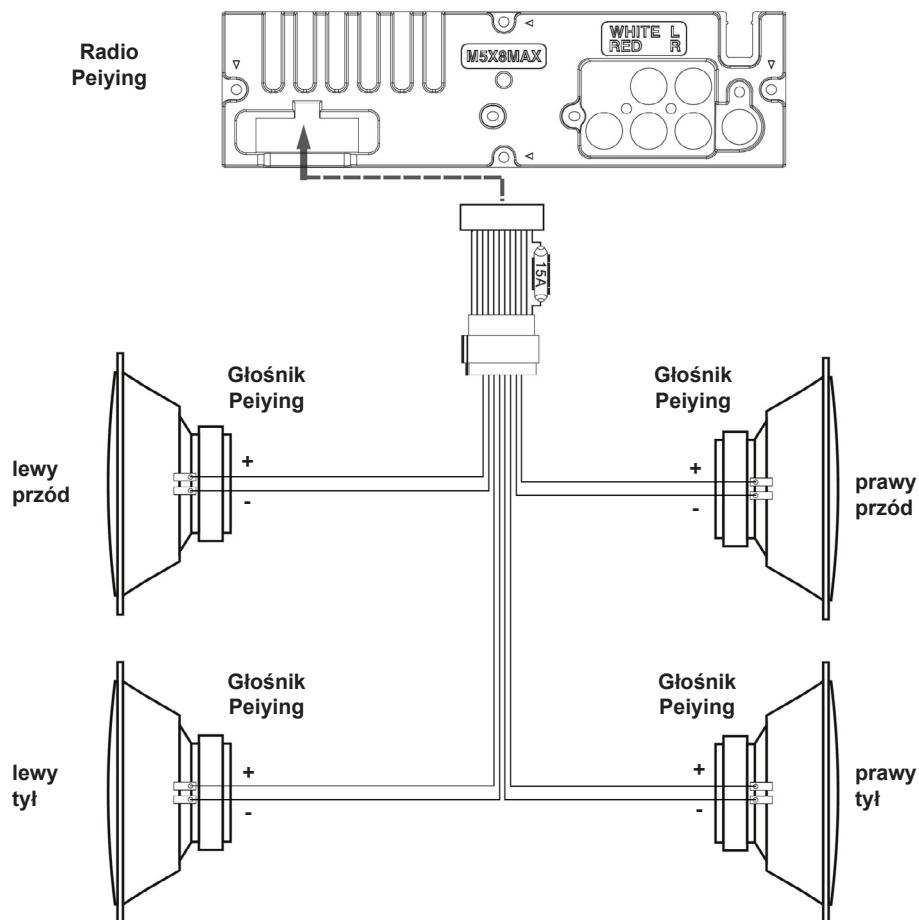


Instrukcja montażu głośników samochodowych

Uwaga: Montaż głośników najlepiej powierzyć wykwalifikowanemu specjalście (montażysty posiadają odpowiednie narzędzia oraz niezbędną wiedzę na temat miejsca i sposobu montażu).

1. Należy wybrać miejsce zamontowania głośników. Zamontowany głośnik nie powinien blokować żadnych mechanizmów w samochodzie (np. otwierania szyb, otwierania drzwi, podnoszenia klapy bagażnika itp.).
2. W przypadku wymiany głośników na inne o tych samych wymiarach, wycinanie otworów montażowych i przeprowadzanie kabli może nie być wymagane. Przy instalacji głośników należy tylko zwrócić uwagę na poprawne podłączenie przewodów - właściwą polaryzację (plus na wyjściu radia należy podłączyć do plusa na głośniku a minus do minusa).
3. Jeżeli zachodzi taka konieczność, to należy wywiercić otwory montażowe. Należy uważać aby nie uszkodzić elementów konstrukcyjnych samochodu, okablowania itp.
4. Następnie należy przeprowadzić kable głośnikowe i podłączyć je do głośnika (należy zwrócić uwagę na poprawne podłączenie przewodów - właściwą polaryzację).
5. Głośnik należy przymocować do elementów konstrukcyjnych samochodu. Sposób przymocowania głośnika może się różnić w zależności od modelu. Poniżej przedstawiony został przykładowy schemat podłączenia głośników do radia samochodowego:



Poland



***Prawidłowe usuwanie produktu
(zużyty sprzęt elektryczny i elektroniczny)***

Oznaczenie umieszczone na produkcie lub w odnoszących się do niego tekstach wskazuje, że po upływie okresu użytkowania, nie należy usuwać go z innymi odpadami pochodzącymi z gospodarstw domowych. Aby uniknąć szkodliwego wpływu na środowisko naturalne i zdrowie ludzi wskutek niekontrolowanego usuwania odpadów, prosimy o oddzielenie produktu od innego typu odpadów oraz odpowiedzialny recykling w celu promowania ponownego użycia zasobów materialnych jako stałej praktyki.

W celu uzyskania informacji na temat miejsca i sposobu bezpiecznego dla środowiska recyklingu tego produktu, użytkownicy w gospodarstwach domowych powinni skontaktować się z punktem sprzedaży detalicznej, w którym dokonali zakupu produktu, lub z organem władz lokalnych.

Użytkownicy w firmach powinni skontaktować się ze swoim dostawcą i sprawdzić warunki umowy zakupu. Produktu nie należy usuwać razem z innymi odpadami komercyjnymi.

Wyprodukowano w CHRL dla LECHPOL Zbigniew Leszek, Miętne ul. Garwolińska 1, 08-400 Garwolin.

