

**INSTRUKCJA OBSŁUGI**

The logo for KIANO is displayed in white text on a solid black rectangular background. The letters are stylized: 'K' has a vertical bar on its left side, 'I' is a simple vertical bar, 'A' is a simple triangle, 'N' has a vertical bar on its left side, and 'O' is a simple circle.

**KIANO**

**QUICK START GUIDE**

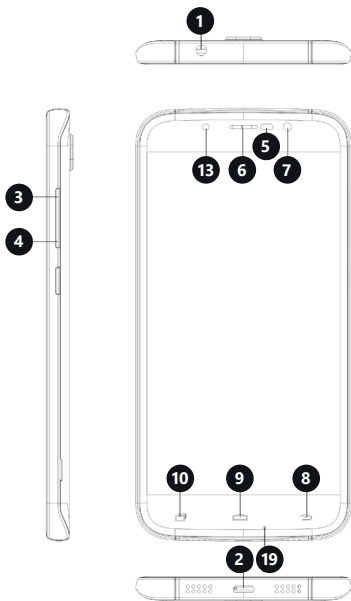
# SPIS TREŚCI

## TABLE OF CONTENTS

---

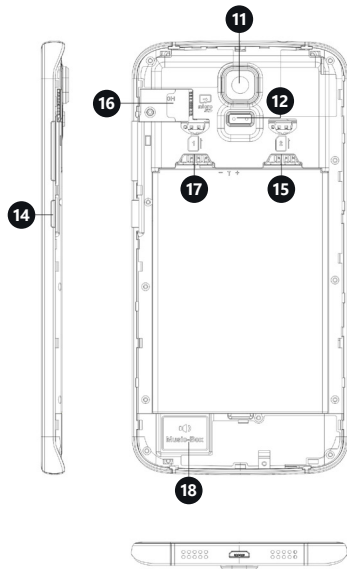
<b>PRZYCISKI I ZŁĄCZA</b> BUTTONS & SLOTS	4
<b>OBUDOWA</b> BACK COVER	8
<b>BATERIA</b> BATTERY	10
<b>KARTA SIM 1</b> FIRST SIM CARD	12
<b>KARTA SIM 2</b> SECOND SIM CARD	14
<b>KARTA MICRO SD</b> MICRO SD CARD	16
<b>WŁĄCZANIE</b> SWITCH ON	18
<b>ŁADOWANIE</b> CHARGE	20

# PRZYCISKI I ZŁĄCZA BUTTONS & SLOTS



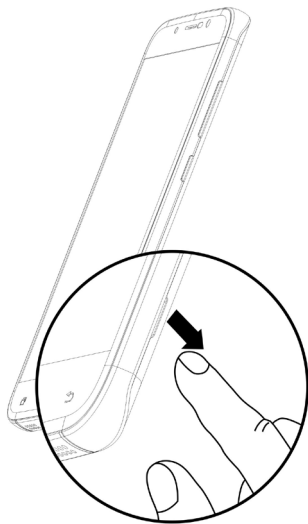
- 1 GNIAZDO ZESTAWU SŁUCHAWKOWEGO**  
Headset port | Steckdose f. Kopfhörer | Fejhallgató szett aljzat  
Разъём для наушников | Zdiřka sluchátek | Zdiřka sluchádel
- 2 PORT ŁADOWARKI/PRZEWODU USB**  
Charger/USB port | Port f. Ladegerät / der USB-Leitung  
Töltő/USB vezeték aljzat | Разъём для подключения  
зарядного устройства/ кабеля USB  
Port nabíječky/USB kabelu | Port nabíjačky/USB kábla
- 3 PRZYCISK VOL +**  
Vol + button | Schaltfläche Lautstärke + | Vol + gomb  
Кнопка vol + | Tlačítko vol + | Tlačidlo vol +
- 4 PRZYCISK VOL -**  
Vol - button | Schaltfläche Lautstärke - | Vol - gomb  
Кнопка vol - | Tlačítko vol - | Tlačidlo vol -
- 5 CZUJNIK ZBLIŹENIOWY/ŚWIATEŁA**  
Proximity/light sensor | Annäherungsschalter/Lichtschalter  
Közelségérzékelő/fényérzékelő | Датчик приближения/освещения  
Přibližovací/světelný senzor | Približovací/svetelný senzor
- 6 GŁOŚNIK ROZMÓW**  
Headphone speaker | Kopfhörerlautsprecher  
Fejhallgató hangszóró | Динамик телефона  
Reproduktor sluchátka | Reproduktor sluchádel
- 7 OBIEKTYW APARATU Z PRZODU**  
Front lens | Frontansicht des Teleobjektivs  
Fényképezőgép objektív elől | Объектив фронтальной камеры  
Objektiv přední kamery | Objektiv prednej kamery
- 8 PRZYCISK WSTECZ**  
Back button | Schaltfläche Zurück | Vissza gomb  
Кнопка «Назад» | Tlačítko zpět | Tlačidlo späť
- 9 PRZYCISK EKRANU STARTOWEGO**  
Start screen button | Startschirm-Schaltfläche  
Startképernyő gomb | Кнопка стартового экрана  
Tlačítko startovní obrazovky | Tlačidlo startovacej obrazovky
- 10 PRZYCISK USTAWIEŃ DODATKOWYCH**  
Additional settings button | Schaltlaeche zusätzliche Einstellungen  
További beállítások gomb | Кнопка дополнительных настроек  
Tlačítko dotykového ovládaní | Tlačidlo dotykových nastavení

## PRZYCISKI I ZŁĄCZA BUTTONS & SLOTS



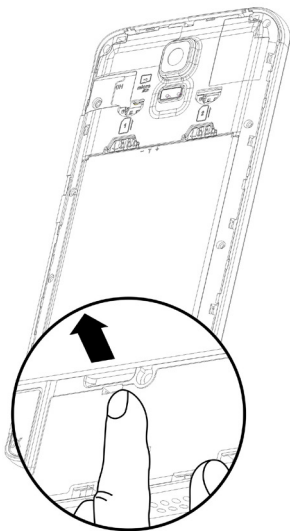
- 11** **OBIEKTYW GŁÓWNEGO APARATU**  
Main camera lens | Hauptapparatobjektiv  
Fő fényképezőgép objektív | Объектив основной камеры  
Objektiv hlavní kamery | Objektiv hlavnej kamery
- 12** **TYLNA LAMPA BŁYSKOWA**  
Rear flashlight | hintere Blinkleuchte | Hátsó vaku  
вспышка на задней панели | Zadný blesk | Zadní blesk
- 13** **PRZEDNIA LAMPA BŁYSKOWA**  
Front flashlight | vordere Blinkleuchte | Előső vaku  
вспышка на передней панели | Přední blesk | Predný blesk
- 14** **PRZYCISK ZASILANIA**  
Power button | Powerschaltfläche | Tápkapcsoló gomb  
Кнопка питания | Tlačítko napájení | Tlačidlo napájania
- 15** **SLOT KARTY SIM 2**  
Micro SIM card slot | Mikro-SIM Spalte  
Micro-SIM kártya foglalat | Разъем для карты micro-SIM  
Slot micro-SIM karty | Slot micro-SIM karty
- 16** **SLOT KARTY MICRO-SD**  
Micro SD card slot | Mikro-SD Spalte  
Micro-SD kártya foglalat | Разъем для карты micro-SD  
Slot micro-SD karty | Slot micro-SD karty
- 17** **SLOT KARTY SIM 1**  
Micro SIM card slot | Mikro-SIM Spalte  
Micro-SIM kártya foglalat | Разъем для карты micro-SIM  
Slot micro-SIM karty | Slot micro-SIM karty
- 18** **GŁOŚNIK**  
Speaker | Lautsprecher | Hangszóró  
Динамик | Reprodaktor | Reprodaktor
- 19** **GŁÓWNY MIKROFON**  
Main microphone | Hauptmikrofon | Fő mikrofon  
Основной микрофон | Hlavní mikrofon | Hlavný mikrofon

## OBUDOWA BACK COVER



- PL** W celu uzyskania dostępu do baterii, gniazda kart SIM oraz karty pamięci (micro SD), należy delikatnie podważyć tylną obudowę w zaznaczonym miejscu. Gdy obudowa ta uniesie się do góry, należy delikatnie podważać kolejne zaciski aż do całkowitego oddzielenia tylnej obudowy od urządzenia.
- EN** In order to gain access to batteries, a SIM card slot and a memory card (micro SD), gently prise the rear cover in the indicated place. When the cover moves upwards, gently prise the remaining clamps until the rear cover wholly separates from the device.
- DE** Für Zugang zu der Batterie, SIM-Karte-Steckdosen und der Speicher-Karte (Mikro-SD) den Rückdeckel an der gekennzeichneten Stelle leicht anheben. Wenn der Deckel hochhebt, die nächsten Klemmen leicht anheben, bis sich der Rückdeckel voll vom Gerät trennt.
- HU** Az akkumulátor, a SIM kártya vagy a memóriakártya (micro SD) foglalát eléréséhez inoman emeld meg a hátlapot a megjelölt helyen. Ha kiemelkedik a készülék hátlapja, óvatosan emeld meg a következő pocköket a hátlap teljes leválásáig.
- RU** Чтобы получить доступ к аккумулятору, разъёму карты SIM и карты памяти (micro SD), следует осторожно поддеть заднюю крышку в обозначенном месте. Когда крышка приоткроется, следует аккуратно приподнимать очередные крепления до полного отделения крышки от устройства.
- CZ** Pro získání přístupu k bateriím, slotu SIM karty a paměťové karty (micro SD) jemně nadzdvihnete zadní kryt na označeném místě. Když se tento kryt zvedne nahoru, je nutné jemně nadzdvihnout jednotlivé svorky, až se úplně oddělí zadní kryt od zařízení.
- SK** Na získanie prístupu k batériám, slotu SIM karty a pamäťovej karty (micro SD) jemne nadvihnete zadný kryt na označenom mieste. Keď sa tento kryt zdvihne nahor, je nutné jemne nadvihnúť jednotlivé svorky, až sa úplne oddeli zadný kryt od zariadenia.

## BATERIA BATTERY



**PL** W celu usunięcia baterii należy wyłączyć urządzenie, otworzyć tylną obudowę (patrz strona 8), a następnie delikatnie podważyć baterię w zaznaczonym miejscu. Po uniesieniu baterii do góry należy wyciągnąć ją z wyżłobienia.

**EN** To remove batteries, turn off the device, open the rear cover (see page 8), next, gently prise the battery in the indicated place. After lifting the battery, pull it out from the groove.

**DE** Um die Batterie entfernen, das Tablet abschalten, den Rückdeckel öffnen (siehe Seite 8) und die Batterie an der gekennzeichneten Stelle leicht anheben. Ist die Batterie hochgehoben, ist sie von der Sitzstelle rauszuziehen.

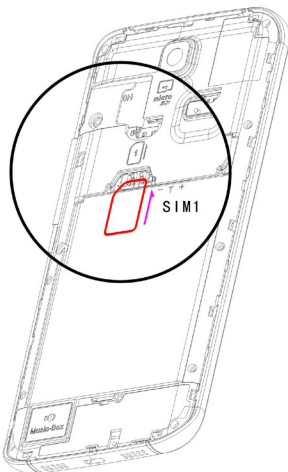
**HU** Az akkumulátor eltávolításához kapcsold ki a készüléket, vedd le a hátlapot (lásd az 8. oldalt), majd óvatosan emeld ki az akkumulátort a megjelölt helyen. Az akkumulátor megemelése után vedd ki az akku tárolóból.

**RU** Чтобы извлечь аккумулятор следует выключить устройство, открыть заднюю крышку (см. стр 8), затем осторожно поддеть аккумулятор в обозначенном месте. После того как аккумулятор приподнимется, следует вынуть аккумулятор из углубления.

**CZ** Pro odstranění baterie vypněte zařízení, otevřete zadní kryt (viz strana 8) a následně jemně nadzdvihněte baterii na označeném místě. Po zvednutí baterie ji vytáhněte ze zahloubení.

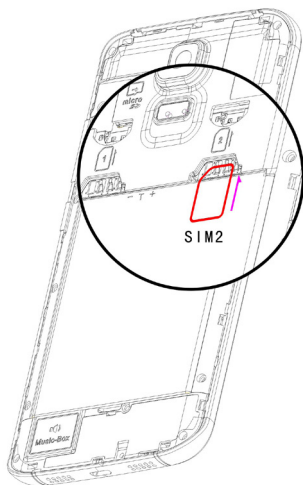
**SK** Na odstránenie batérie vypnite zariadenie, otvorte zadný kryt (viď strana 8) a následne jemne nadvihnite batériu na označenom mieste. Po dvhnutí batérie ju vytiahnite zo zahlbenia.

## KARTA SIM 1 FIRST SIM CARD



- PL** Aby włożyć kartę SIM 1, należy otworzyć tylną obudowę (patrz strona 8 ), usunąć baterię (patrz strona 10) i umieścić kartę SIM w gnieździe w sposób ukazany na obrazku.
- EN** To insert SIM card 1, open the rear cover (see page 8), remove the battery (see page 10) and place a SIM card in a slot in the manner shown in the picture.
- DE** Um die SIM Karte 1 einlegen, öffnen Sie den Rückdeckel (siehe Seite 8), entfernen Sie die Batterie (siehe Seite 10) und legen Sie die SIM-Karte wie auf der Abbildung gezeigt.
- HU** A SIM 1 kártya behelyezéséhez vedd le a hátlapot (lásd az 8. oldal), vedd ki az akkumulátort (lásd a 10. oldal) és helyezd be a SIM kártyát a foglalatba a képen látható módon.
- RU** Чтобы вложить карту SIM 1, следует открыть заднюю крышку (см. стр 8), извлечь аккумулятор (см. стр 10) и разместить карту SIM в разъем так, как изображено на рисунке.
- CZ** Pro vložení SIM karty 1 otevřete zadní kryt (viz strana 8), odstraňte baterii (viz strana 10) a umístěte SIM kartu do slotu způsobem představeným na obrázku.
- SK** Na vloženie SIM karty 1 otvorte zadný kryt (viď strana 8), odstráňte batériu (viď strana 10) a umiestnite SIM kartu do slotu spôsobom predstaveným na obrázku.

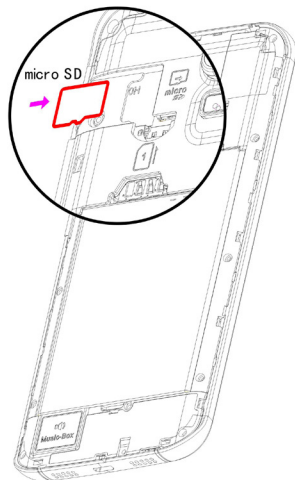
## KARTA SIM 2 SECOND SIM CARD



- PL** Aby włożyć kartę SIM 2, należy otworzyć tylną obudowę obudowę (patrz strona 8), usunąć baterię (patrz strona 10), a następnie wsunąć kartę SIM w zaznaczone miejsce.
- EN** To insert SIM card 2, open the rear cover (see page 8), remove the battery (see page 10) and place a SIM card in a slot in the manner shown in the picture.
- DE** Um die SIM Karte 1 einlegen, öffnen Sie den Rückdeckel (siehe Seite 8), entfernen Sie die Batterie (siehe Seite 10) und legen Sie die SIM-Karte wie auf der Abbildung gezeigt.
- HU** A SIM 2 kártya behelyezéséhez vedd le a hátlapot (lásd az az 8. oldal), vedd ki az akkumulátort (lásd a 10. oldal) és helyezd be a SIM kártyát a foglalatba a képen látható módon.
- RU** Чтобы вложить карту SIM 2, следует открыть заднюю крышку (см. стр 8), извлечь аккумулятор (см. стр 10) и разместить карту SIM в разъеме так, как изображено на рисунке.
- CZ** Pro vložení SIM karty 2 otevřete zadní kryt (viz strana 8), odstraňte baterii (viz strana 10) a umístěte SIM kartu do slotu způsobem představeným na obrázku.
- SK** Na vloženie SIM karty 2 otvorte zadný kryt (viz strana 8), odstráňte batériu (viz strana 10) a umiestnite SIM kartu do slotu spôsobom predstaveným na obrázku.

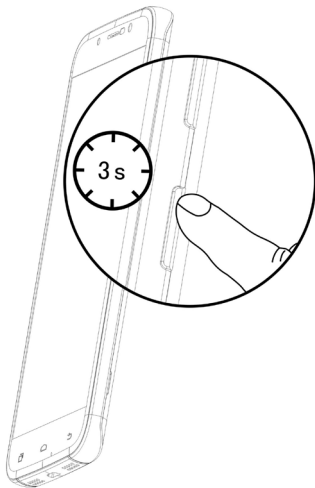


## KARTA MICRO SD MICRO SD CARD



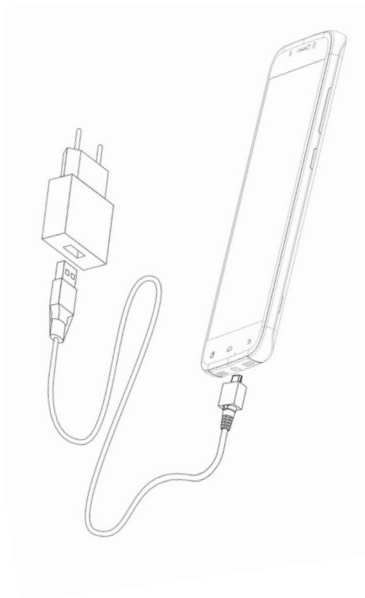
- PL** Aby włożyć kartę micro-SD, należy otworzyć tylną obudowę (patrz strona 8), usunąć baterię (patrz strona 10), a następnie wsunąć kartę micro-SD w zaznaczone miejsce.
- EN** To insert a SD card, open the rear cover (see page 8), remove the battery (see page 10), next, slide a SD card in the indicated place.
- DE** Um die SD-Karte einlegen öffnen Sie den Deckel (siehe Seite 8), die Batterie entfernen (siehe Seite 10) und auf die gekennzeichneten Stelle rücken.
- HU** Az SD kártya behelyezéséhez vedd le a hátlapot (lásd az 8. oldalt), vedd ki az akkumulátort (lásd az 10. oldalt), majd told be az SD kártyát a bejelölt helyre.
- RU** Чтобы вложить карту SD, следует открыть заднюю крышку (см. стр 8), извлечь аккумулятор (см. стр 10), а затем вложить карту SD в предназначенное для этого место.
- CZ** Pro vložení SD karty otevřete zadní kryt (viz strana 8), odstraňte baterie (viz strana 10) a následně zasuněte SD kartu do označeného místa.
- SK** Na vloženie SD karty otvorte zadný kryt (viď strana 8), odstraňte batériu (viď strana 10) a následne zasunete SD kartu do označeného miesta.

## WŁĄCZANIE SWITCH ON



- PL** W celu wyłączenia telefonu należy nacisnąć ukazany na rysunku przycisk zasilania (POWER) i przytrzymać przez 3 sekundy.
- EN** To turn off the phone, press the power button indicated in the picture and hold for 3 seconds.
- DE** Um den Telefon ausschalten drücken Sie den Druckknopf der Einspeisung (POWER) und halten Sie ihn 3 für 3 Sekunden.
- HU** A telefon kikapcsolásához nyomd meg az ábrán látható tápkapcsoló gombot (POWER) és tartsd lenyomva 3 másodpercig.
- RU** Чтобы выключить телефон, следует нажать указанную на рисунке кнопку питания (POWER) и удерживать её в течение 3 секунд.
- CZ** Pro vypnutí telefonu stiskněte tlačítko napájení (POWER) ukázané na obrázku a podržte ho 3 sekundy.
- SK** Na vypnutie telefónu stlačte tlačidlo napájania (POWE) ukázané na obrázku a podržte ho 3 sekundy.

## ŁADOWANIE CHARGE



**PL** Pierwsze ładowanie powinno się odbyć, gdy stan baterii urządzenia waha się pomiędzy 9 - 14%. Należy doładować urządzenie do 100% i odłączyć od ładowania.

**EN** The first charging should take place when the level of battery power is between 9-14%. Charge the device up to 100% and disconnect from a power supply.

**DE** Nehmen Sie die erste Auladung vor, wenn die Auladung der Batterie zwischen 9 und 14 % schwankt. Laden Sie die Batterie bis zu 100 % auf.

**HU** Az első töltség akkor kell végrehajtani, amikor a készülék akkusztintje 9 - 14% közé esik. A készüléket 100% állapotig kell tölteni, majd lekapcsolni a töltőről.

**RU** Первую зарядку телефона нужно провести, когда уровень зарядки аккумулятора составит 9 - 14%. Следует зарядить аккумулятор до 100% и отключить от зарядного устройства.

**CZ** První nabíjení musí probíhat, když se stav baterie zařízení pohybuje mezi 9 - 14%. Zařízení je nutné nabit na 100% a odpojit ho od nabíjení.

**SK** Prvé nabíjanie musí prebiehať, keď sa stav batérie zariadenia pohybuje medzi 9 - 14%. Zariadenie je nutné nabit na 100% a odpojiť ho od nabíjania.

#### PROPER DISPOSAL

##### (Waste electrical and electronic equipment)



(Applies to the European Union and other European countries with separate collection systems and electronic products)

This marking on the product, accessories or literature indicates that at the end of use this product should not be disposed of with household waste.

To prevent possible harm to the environment or human health from uncontrolled waste disposal, please separate these items from other types of waste and recycle them responsibly and reuse of materials.

For more information on where and how environmentally safe recycling of these items household users should contact either the retailer where they purchased this product, or their local government.

Business users should contact their supplier and check the terms and conditions of the purchase contract. This product and its electronic accessories should not be mixed with other commercial wastes for disposal.

(Applicable in the European Union and other European countries with separate battery return systems)

This mark on the battery packaging or in the instructions means that after usage of batteries, the product may not be disposed of with other household waste.



3 here marked, the chemical symbols -Hg, (Cd or Pb), indicate that the battery contains mercury, cadmium or lead above the levels in directive 3 E 2006/66. If batteries are not properly disposed of these substances can cause harm to human health or the environment.

To protect the environment and to promote material reuse, please separate batteries from other types of waste and recycle them through your local battery return system.

Declaration of conformity is located in producer website:

[www.kiano.com](http://www.kiano.com)

[WWW.KIANO.COM](http://WWW.KIANO.COM)