



Podręcznik użytkownika

© 2017 HP Development Company, L.P.

Jedynie postanowienia gwarancyjne dotyczące produktów i usług firmy HP określone są w sposób jednoznaczny w postanowieniach gwarancyjnych dołączonych do tych produktów i usług. Żadnej części niniejszego dokumentu nie należy uznawać za stanowiącą dodatkową gwarancję. Firma HP nie ponosi odpowiedzialności za występujące w niniejszym podręczniku błędy techniczne lub redakcyjne albo pominięcia. Dokument ten zawiera informacje będące własnością firmy, które są chronione prawem autorskim. Nie można tworzyć fotokopii, reprodukcji ani tłumaczenia na inny język żadnej części niniejszego dokumentu bez uprzedniej pisemnej zgody HP Company.

Wydanie trzecie (Kwiecień 2017)

Wydanie drugie (kwiecień 2016)

Wydanie pierwsze (Marzec 2016)

Numer części dokumentu: 854526-243

# Rozdział 1. Wprowadzenie

## 1.1 Właściwości

- ☑ Wielojęzyczna regulacja OSD
- ☑ Zgodność z IBM VGA, rozszerzonymi trybami VGA, VESA VGA, SVGA, XGA oraz WXGA  
Szeroki zakres obsługiwane napięcia (prąd zmienny 100-240V 50/60Hz) umożliwia bezpośrednie używanie bez żadnych ustawień.
- ☑ Standard Plug-and-Play VESA DDC1/2B.

## 1.2 Lista kontrolna

Należy się upewnić, że opakowanie z monitorem LCD zawiera następujące elementy:

- ☑ Monitor (i cokół)
- ☑ Podstawa
- ☑ Przewód zasilający
- ☑ Kabel VGA
- ☑ Kabel DVI (opcjonalny z wybranymi modelami)
- ☑ Dokumentacja i gwarancja (opcjonalny dysk dostarczony z monitorem)
- ☑ Poster z opisem ustawień

Jeśli brakuje dowolnego z wymienionych elementów, należy skontaktować się ze sprzedawcą oferującym pomoc techniczną i obsługę klienta. Aby zlokalizować sterownik i aktualizacje oprogramowania dla produktu, przejdź pod adres <http://www.hp.com/support> i wybierz swój kraj. Wybierz **Drivers & Downloads**, a następnie wykonaj instrukcje ekranowe.

## 1.3 Informacje prawne

W celu uzyskania informacji o przepisach oraz informacji prawnych, sprawdź dokument *Uwagi dotyczące produktu* dostarczony z monitorem.

Uwaga: Na wypadek przyszłego transportu należy zachować oryginalne pudełko i wszystkie materiały opakowania.

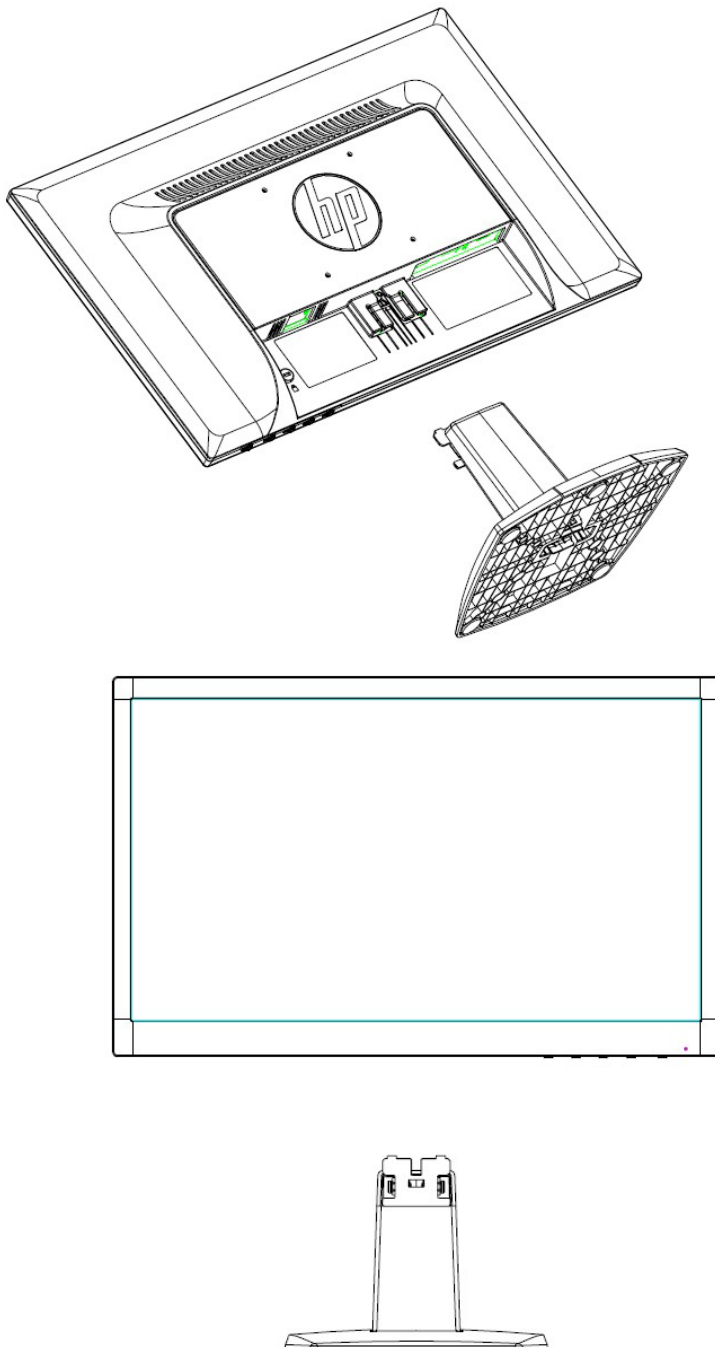
## Rozdział 2. Instalacja

### 2.1 Instalacja cokołu

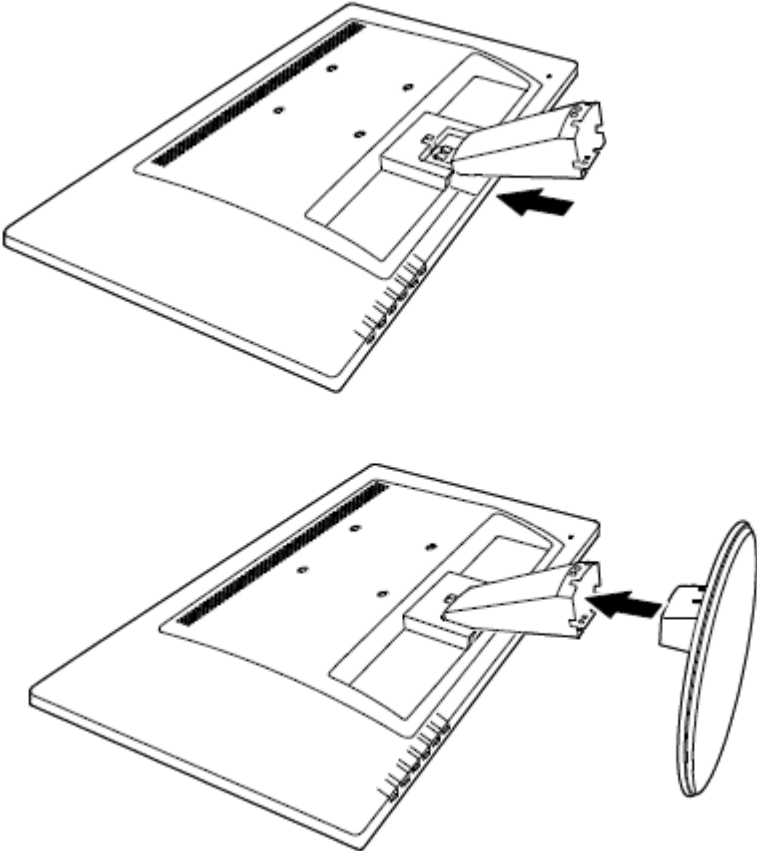
Wykonaj czynności pokazane na ilustracji poniżej, aby zainstalować cokół.

**Uwaga:** Następujące ilustracje służą jako odniesienie. Twój model może mieć inną ramkę, pokrywę tylną oraz podstawę.

**Modele 46,99 cm/18,5" i 54,61 cm/21,5"**



Modele 60,97 cm/24"



## 2.2 Podłączanie monitora do komputera

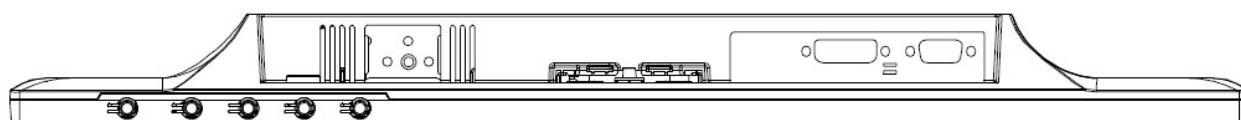
1. Wyłącz komputer i odłącz go od zasilania.
2. Dla operacji analogowych, podłącz 15-pinowe złącze kabla sygnałowego do portu VGA monitora i do gniazda VGA OUT z tyłu komputera. Dla operacji cyfrowych (w wybranych modelach), podłącz kabel DVI do portu DVI monitora i do portu DVI z tyłu komputera. Zamocuj złącze kabla, dokręcając śruby przy obu złączach kabla sygnałowego.
3. Podłącz jeden koniec przewodu zasilającego do monitora, a następnie podłącz drugi koniec przewodów zasilających do najbliższego gniazda elektrycznego.

**PRZESTROGA!** Aby zmniejszyć niebezpieczeństwo porażenia prądem elektrycznym lub uszkodzenia urządzenia:

- Nie należy wyłączać wtyczki uziemienia przewodu zasilającego. Wtyczka z uziemieniem to ważna funkcja bezpieczeństwa.
  - Podłącz przewód zasilający do łatwo dostępnego gniazdka elektrycznego (uziemionego).
  - Odłącz zasilanie od urządzenia, poprzez odłączenie przewodu zasilającego od gniazda elektrycznego.
  - Dla bezpieczeństwa, nie należy niczego umieszczać na przewodach zasilających lub kablach. Należy je tak poprowadzić, aby nie były przypadkowo przydeptywane lub nie powodowały potykania się o nie. Nie należy ciągnąć za przewód lub za kabel. Podczas odłączania od gniazda elektrycznego należy chwytać przewód za wtyczkę.
4. Włącz zasilanie komputera i monitora. Jeśli na ekranie monitora wyświetlany jest obraz, instalacja została wykonana pomyślnie. Jeśli na ekranie monitora obraz nie jest widoczny, należy sprawdzić wszystkie połączenia.

### Ostrzeżenia:

1. Podczas instalacji przed podłączeniem przewodu zasilającego do gniazda elektrycznego należy podłączyć przewód sygnałowy, aby uniknąć uszkodzenia monitora.
2. Podczas instalacji należy podtrzymywać dłonią przednią ramę w środku ciężkości, aby uniknąć upuszczenia i uszkodzenia monitora.



**AC**



**1**



**DVI**



**2**



**VGA**



**3**

Omówienie portów na monitorze:

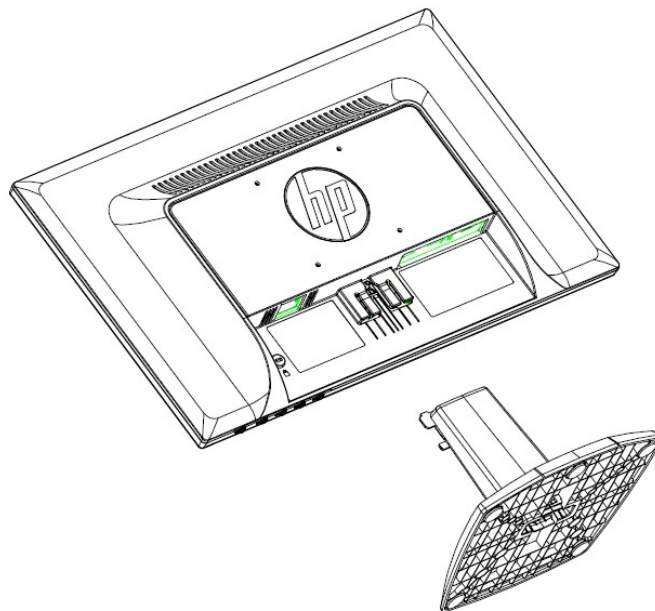
1. Wejście zasilania prądem zmiennym
2. Wejście sygnału DVI (wybrane modele)
3. Wejście sygnału VGA
4. Gniazdo linki blokady (nie pokazane)

## 2.3 Odłączanie cokołu do transportu

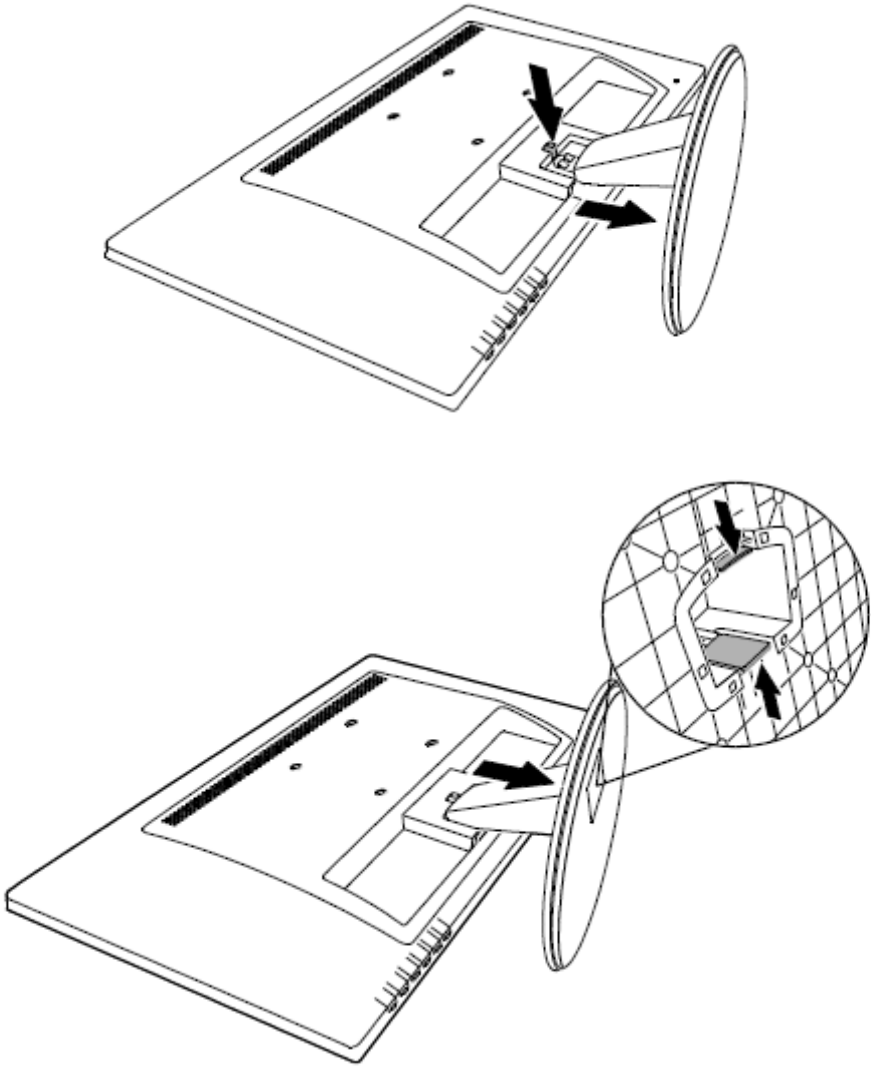
Naciśnij przycisk zacisku na wyświetlaczu i zdejmij cokół z podstawy.

**Uwaga:** Następujące ilustracje służą jako odniesienie. Twój model może mieć inną ramkę, pokrywę tylną oraz podstawę.

**Modele 46,99 cm/18,5" i 54,61 cm/21,5"**



Modele 60,97 cm/24"

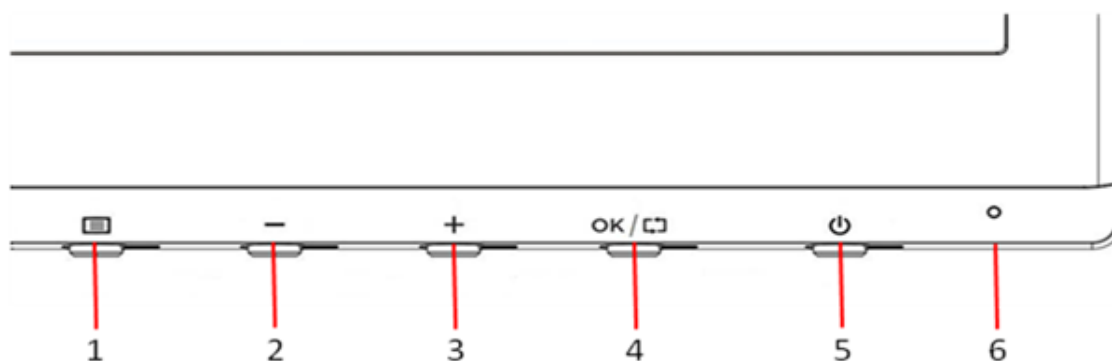





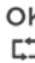



## Rozdział 3. Omówienie wyglądu monitora

### Omówienie elementów sterowania (Modele 46,99 cm/18,5" i 54,61 cm/21,5")

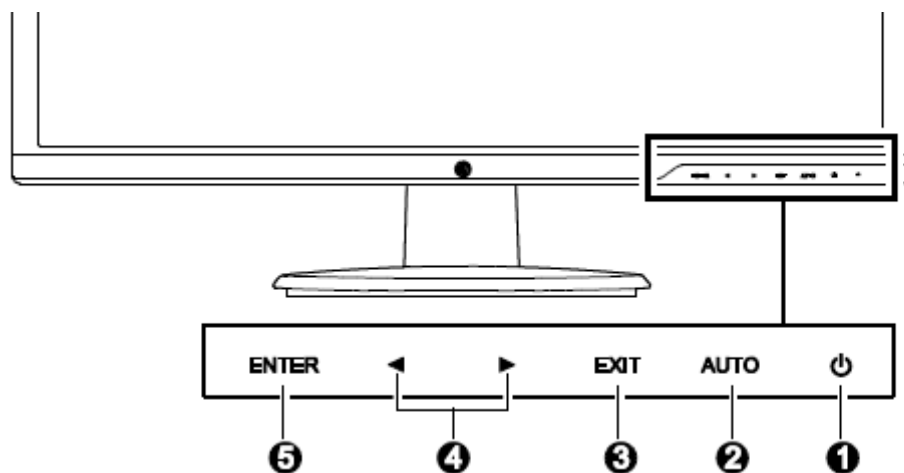
**Uwaga:** Następująca ilustracja służy jako odniesienie. Twój model mógł ma różne ikony przycisków (OSD).





Element sterowania	Funkcja	
1		Menu Otwieranie, wybór i opuszczanie menu OSD.
2		Minus Przy włączonym menu OSD naciśnij, aby przejść do tyłu w menu nawigacji OSD i zmniejszyć poziomy regulacji.
3		Plus Przy włączonym menu OSD naciśnij, aby przejść do przodu w menu nawigacji OSD i zwiększyć poziomy regulacji.
4		OK/Auto (OK/Automatyczne) Przy włączonym menu OSD naciśnij, aby wybrać podświetlony element menu. Przy nieaktywnym menu OSD naciśnij, aby uaktywnić funkcję automatycznej regulacji w celu optymalizacji obrazu ekranowego.
5		Power (Zasilanie) Włączenie lub wyłączenie monitora.
6	Power (Dioda zasilania)	LED LED Niebieskie = Pełne zasilanie. Bursztynowe = Tryb uśpienia. Migające bursztynowe = Tryb timera uśpienia.

## Omówienie elementów sterowania (Modele 60,97 cm/24")

**Uwaga:** Następująca ilustracja służy jako odniesienie. Twój model mógł ma różne ikony przycisków (OSD).



Element sterowania	Funkcja
1 	Power (Zasilanie) Włączenie lub wyłączenie monitora.
2 <b>AUTO</b>	Auto (Automatyczna) Przycisk skrótu do automatycznej regulacji (wyłącznie do ustawień geometrycznych). Przycisk skrótu dostępu do wyboru wejścia (krótkie naciśnięcie na 2-3 sekundy).
3 <b>EXIT</b>	Exit (Zakończ) Wyjście z menu, anulowanie. (Ustawienia zostaną zapisane automatycznie po wykonaniu regulacji)
4 	Left/Right (W lewo/W prawo) Regulacje Minus/Plus, należy zmienić kilka wyborów.
5 <b>ENTER</b>	Enter Przejście do menu OSD, wybór elementu i przejdź do podmenu oraz przywołanie.

## Rozdział 4. Instrukcja obsługi

### 4.1 Przełącznik WŁ./WYŁ. zasilania

Naciśnij ten przycisk, aby włączyć/wyłączyć monitor.

Uwaga: Przełącznik WŁ./WYŁ. nie odłącza monitora od napięcia sieci. W celu całkowitego odłączenia od napięcia sieci, należy wyjąć z wtyczkę z gniazda zasilania.

### 4.2 Wskaźnik zasilania

Dioda LED zasilania świeci światłem niebieskim, gdy monitor działa normalnie. Jeśli monitor działa w trybie oszczędzania energii, ten wskaźnik zmienia kolor na bursztynowy. Po wyłączeniu monitora wskaźnik nie świeci.

### 4.3 Funkcje menu

Następujące funkcje monitora można uzyskać dostęp, a następnie można je dostosowywać za pomocą systemu menu ekranowego (OSD).

1. Jeśli monitor nie jest włączony, naciśnij przycisk „Power (Zasilanie)”, aby go włączyć.
2. W zależności od modelu, naciśnij przycisk "Menu" lub "Enter", aby uaktywnić menu OSD. Wyświetlone zostanie menu główne OSD.
3. Aby wyświetlić menu główne lub podmenu, naciśnij „+” na panelu przednim monitora, aby przewinąć w górę „-”, aby przewinąć w dół, albo strzałkę w prawo, aby przewinąć w górę i w lewo, aby przewinąć w dół. Następnie naciśnij przycisk „OK” lub Enter, aby wybrać podświetloną funkcję.

Po przewinięciu podświetlenia do ostatniej pozycji menu, nastąpi powrót podświetlenia na początek menu. Po przewinięciu podświetlenia na początek menu, nastąpi powrót podświetlenia na dół menu.

4. Aby wyregulować wybraną opcję, naciśnij przycisk „+” lub „-”, albo strzałkę w lewo lub w prawo.
5. Wybierz pozycję „Save (Zapisz)” i powrót do ustawień. Aby ustawienie nie zostało zapisane, wybierz pozycję „Cancel (Anuluj)” z podmenu lub „Exit (Zakończ)” z menu głównego.
6. Naciśnij przycisk „Menu” lub „Exit (Zakończ)”, aby wyjść z menu OSD.
7. Przy nieaktywnym menu OSD naciśnij „Auto (Automatyczne)”, aby uaktywnić funkcję automatycznej regulacji w celu optymalizacji obrazu ekranowego.

## Rozdział 5. Dane techniczne

### 5.1 Ustawiony fabrycznie tryb wyświetlania

#### Modele 46,99 cm/18,5"

Ustawienia wstępne	Format pikseli	Częstotliwość pozioma (kHz)	Polaryzacja pozioma	Częstotliwość pionowa (Hz)	Polaryzacja pionowa	Zegar pikseli (MHz)	Źródło
1	640 x 480	31,469	-	59,94	-	25,175	VGA
2	720 x 400	31,469	-	70,087	+	28,322	VGA
3	800 x 600	37,879	+	60,317	+	40	VESA
4	1024 x 768	48,363	-	60,004	-	65	VESA
5	1280 x 720	45	+	60	+	74,25	VESA/CEA-86 1D
6	1280 x 800	49,702	-	59,81	+	83,5	CVT
7	1280 x 1024	63,98	+	60,02	+	108	VESA
8	1366 x 768	47,712	+	59,790	+	85,5	DMT

#### Modele 54,61 cm/21,5"

Ustawienia wstępne	Format pikseli	Częstotliwość pozioma (kHz)	Polaryzacja pozioma	Częstotliwość pionowa (Hz)	Polaryzacja pionowa	Zegar pikseli (MHz)	Źródło
1	640 x 480	31,469	-	59,94	-	25,175	VGA
2	800 x 600	37,879	+	60,317	+	40	VESA
3	1024 x 768	48,363	-	60,004	-	65	VESA
4	1280 x 720	45	+	60	+	74,25	VESA/CEA-86 1D

5	1280 x 800	49,702	-	59,81	+	83,5	CVT
6	1280 x 1024	63,98	+	60,02	+	108	VESA
7	1440 x 900	55,935	-	59,887	+	106,5	DMT
8	1600 x 900	60	+	60	+	108	DMT
9	1680 x 1050	65,29	-	59,954	+	146,25	CVT 1,76MA
10	1920 x 1080	67,5	+	60	+	148,5	CEA-861

### Modele 60,97 cm/24"

Ustawienia wstępne	Format pikseli	Częstotliwość pozioma (kHz)	Polaryzacja pozioma	Częstotliwość pionowa (Hz)	Polaryzacja pionowa	Zegar pikseli (MHz)	Źródło
1	640 x 480	31,469	-	59,940	-	25,175	VGA
2	720 x 400	31,469	-	70,087	+	28,322	VESA
3	800 x 600	37,879	+	60,317	+	40,000	VESA
4	1024 x 768	48,363	-	60,004	-	65,000	VESA
5	1280 x 720	45,00	+	59,94	+	74,25	VESA/CEA-861D
6	1280 x 1024	63,981	+	60,02	+	108,000	VESA
7	1440 x 900	55,935	-	59,887	+	106,500	CVT 1,30MA
8	1600 x 900	60	+	60	+	108,000	VESA-RB
9	1680 x 1050	65,29	-	59,954	+	146,25	CVT 1,76MA
10	1280 x 800	49,702	-	59,81	+	83,5	CVT
11	1920 x 1080	67,5	+	60	+	148,5	VESA/CEA-861

Uwaga: Ustawiony fabrycznie tryb wyświetlania może ulec zmianie bez powiadomienia.

## 5.2 Specyfikacje produktu

Rozmiar	Modele z szerokim ekranem 46,99cm/18,5"
Maks. rozdzielczość	1366 x 768 przy 60 Hz
Zalecana rozdzielczość	1366 x 768 przy 60 Hz
Częstotliwość odchylenia poziomego	30-80 kHz
Częstotliwość odchylenia pionowego	50-60 Hz
Obszar widzenia	409,8 x 230,4 mm
Kąt widzenia	90 (w poziomie) 65 (w pionie)
Kąt nachylenia	-5° do 22°
Częstotliwość pikseli	110 MHz
Funkcje menu OSD	Jasność , Kontrast , Regulacja obrazu , Regulacja menu OSD , Języki , Kolor , Zarządzanie , Informacje , Przywróć ustawienia fabryczne Zerowanie do ustawień fabrycznych , Kontrola wejścia , Zakończ
Wymiary (opakowanie)	552 (L) x 100(S) x 346 (W) mm
Waga netto/waga brutto	2,6 kg/ 3,7 kg
Zasilanie	Prąd zmienny 100 – 240 V, 50/60 Hz
Wysokość n.p.m. (w warunkach pracy)	0 ~ 5000 m (0 ~ 16400 stóp)
Wysokość n.p.m. (podczas przechowywania)	0 ~ 12192 m (0 ~ 40000 stóp)
Sygnal wejścia	VGA, DVI
Kontrast	600: 1
Jasność	200 cd/m <sup>2</sup>
Czas reakcji	5 ms
Wyświetlane kolory	16,7 M
Zużycie energii (maks.)	17W
Środowisko pracy	Temperatura: 5-35°C; wilgotność: 20% ~ 80%
Środowisko przechowywania	Temperatura: -20-60°C; wilgotność: 5% ~ 95%

Rozmiar	Modele z szerokim ekranem 54,61cm/21,5"
Maks. rozdzielczość	1920 x 1080 przy 60 Hz
Zalecana rozdzielczość	1920 x 1080 przy 60 Hz
Częstotliwość odchylenia poziomego	30-80 kHz
Częstotliwość odchylenia pionowego	50-60 Hz
Obszar widzenia	476,64 x 268,11 mm
Kąt widzenia	90 (w poziomie) 65 (w pionie)
Kąt nachylenia	-5° do 20°
Częstotliwość pikseli	170 MHz
Funkcje menu OSD	Jasność , Kontrast , Regulacja obrazu , Regulacja menu OSD , Języki , Kolor , Zarządzanie , Informacje Przywróć ustawienia fabryczne Zerowanie do ustawień fabrycznych , Zakończ
Wymiary (opakowanie)	567 (D) x 126(S) x 396 (W) mm

Waga netto/waga brutto	3,3 kg/4,5 kg
Zasilanie	Prąd zmienny 100 – 240 V, 50/60 Hz
Wysokość n.p.m. (w warunkach pracy)	0 ~ 5000 m (0 ~ 16400 stóp)
Wysokość n.p.m. (podczas przechowywania)	0 ~ 12192 m (0 ~ 40000 stóp)
Sygnal wejścia	VGA, DVI
Kontrast	600: 1
Jasność	200 cd/m <sup>2</sup>
Czas reakcji	5 ms
Wyświetlane kolory	16,7 M
Zużycie energii (maks.)	25W
Środowisko pracy	Temperatura: 5-35°C; wilgotność: 20% ~ 80%
Środowisko przechowywania	Temperatura: -20-60°C; wilgotność: 5% ~ 95%

<b>Rozmiar</b>	<b>Modele z szerokim ekranem 60,97 cm/24"</b>
Maks. rozdzielczość	1920 x 1080 przy 60 Hz
Zalecana rozdzielczość	1920 x 1080 przy 60 Hz
Częstotliwość odchylenia poziomego	24-80 kHz
Częstotliwość odchylenia pionowego	50-60 Hz
Obszar widzenia	531,36 x 298,89 mm
Kąt widzenia	85 (w poziomie) 80 (w pionie)
Kąt nachylenia	-4° do 22°
Częstotliwość pikseli	170 MHz
Funkcje menu OSD	Automatyczna regulacja , Jasność/Kontrast , Regulacja obrazu , Kolor , Ustawienia OSD , Języki , Przywołaj , Różne (Miscellaneous), Wybór wejścia
Wymiary (opakowanie)	638 (D) x 130(S) x 443 (W) mm
Waga netto/waga brutto	3,46 kg/4,75 kg
Zasilanie	Prąd zmienny 100 – 240 V, 50/60 Hz
Wysokość n.p.m. (w warunkach pracy)	0 ~ 5000 m (0 ~ 16400 stóp)
Wysokość n.p.m. (podczas przechowywania)	0 ~ 12192 m (0 ~ 40000 stóp)
Sygnal wejścia	VGA, DVI
Kontrast	1000: 1
Jasność	250 cd/m <sup>2</sup>
Czas reakcji	5 ms
Wyświetlane kolory	16,7 M
Zużycie energii (maks.)	23W
Środowisko pracy	Temperatura: 0-40°C; wilgotność: 10% ~ 90%
Środowisko przechowywania	Temperatura: -20-60°C; wilgotność: 10% ~ 70%

## **5.3 Sprawdzenie panela**

Ilość działających pikseli każdego ekranu LCD to, co najmniej 99,99%. Jednakże, mniej niż 0,01% pikseli może powodować wyświetlanie na ekranie ciemnych punktów.



# A Wskazówki dotyczące bezpieczeństwa i konserwacji

## Ważne informacje dotyczące bezpieczeństwa

Przewód zasilający jest dostarczany z monitorem. Jeśli używany jest inny przewód zasilający należy używać wyłącznie źródło zasilania i połączenie odpowiednie dla tego monitora.

Informacje dotyczące przewodu zasilającego, który można używać z monitorem, znajdują się w dokumencie "Uwagi dotyczące produktu" dostarczonym z monitorem.

**PRZESTROGA!** Aby zmniejszyć niebezpieczeństwo porażenia prądem elektrycznym lub uszkodzenia urządzenia:

- Nie należy wyłączać wtyczki uziemienia przewodu zasilającego. Wtyczka z uziemieniem to ważna funkcja bezpieczeństwa.
- Podłącz przewód zasilający do łatwo dostępnego gniazdka elektrycznego (uziemionego).
- Odłącz zasilanie od urządzenia, poprzez odłączenie przewodu zasilającego od gniazda elektrycznego.
- Dla bezpieczeństwa, nie należy niczego umieszczać na przewodach zasilających lub kablach. Należy je tak poprowadzić, aby nie były przypadkowo przydeptywane lub nie powodowały potykania się o nie. Nie należy ciągnąć za przewód lub za kabel. Podczas odłączania od gniazda elektrycznego należy chwycić przewód za wtyczkę.

Aby zmniejszyć niebezpieczeństwo poważnych obrażeń należy przeczytać *Instrukcję bezpieczeństwa i wygodnej obsługi*. Opisuje ona prawidłową stację roboczą, ustawienia, postawę oraz zalecenia dotyczące zdrowia i nawyków pracy dla użytkowników komputera i udostępnia ważne informacje dotyczące bezpieczeństwa elektrycznego i mechanicznego. Ta instrukcja znajduje się na stronie sieci web, pod adresem <http://www.hp.com/ergo> i/lub na płycie z dokumentacją, jeśli została dostarczona z monitorem.

**OSTRZEŻENIE:** Dla zabezpieczenia monitora, a także komputera należy podłączyć wszystkie przewody zasilające komputera i jego urządzeń peryferyjnych (takich jak monitor, drukarka i skaner) do niektórych urządzeń zabezpieczających przed przepięciem, takich jak listwa zasilająca lub UPS (Uninterruptible Power Supply). Nie wszystkie listwy zasilające zapewniają zabezpieczenie przed przepięciem; takie listwy zasilające muszą być specjalnie oznakowane. Należy użyć listwę zasilającą, której producent oferuje Zasady wymiany uszkodzonych listew, co w przypadku niezadziałania zabezpieczenia przed przepięciem, umożliwi jej wymianę.

Należy używać odpowiednie i o odpowiednim rozmiarze meble, przystosowane do obsługi monitora LCD HP.

**PRZESTROGA!** Monitory LCD nieodpowiednio ustawione na komodach, biblioteczkach, półkach, biurkach, głośnikach, skrzyniach lub wózkach, mogą upaść i spowodować obrażenia osobiste. Należy zachować ostrożność i tak poprowadzić wszystkie przewody i kable podłączone do monitora

LCD, aby monitora nie można było pociągnąć, zaczepić lub przewrócić.

### Środki ostrożności dotyczące bezpieczeństwa

- Należy używać wyłącznie źródła zasilania i połączenia kompatybilnego z tym monitorem, zgodnie z oznaczeniem na etykiecie/tylnej płycie monitora.
- Należy się upewnić, że łączny amperaż produktów podłączonych do gniazda nie przekracza parametrów prądu w gnieździe zasilania prądem elektrycznym oraz, że łączny amperaż produktów podłączonych do przewodu zasilającego nie przekracza parametrów przewodu zasilającego. Należy sprawdzić etykietę z parametrami zasilania, aby określić amperaż (Ampery lub A) dla każdego urządzenia.
- Monitor należy zainstalować w pobliżu gniazda zasilania, w łatwo dostępnym miejscu. Monitor należy odłączyć poprzez mocne chwycenie wtyczki i wyciągnięcie jej z gniazda. Monitora nigdy nie należy odłączać poprzez pociągnięcie za przewód.
- Nie należy niczego stawiać na przewodzie zasilającym. Nie należy chodzić po przewodzie.

### Wskazówki dotyczące konserwacji

Aby poprawić jakość działania i wydłużyć żywotność monitora:

- Nie należy otwierać obudowy monitora lub próbować naprawiać produktu samemu. Należy regulować tylko elementy sterowania, wskazane w instrukcjach działania. Jeśli monitor nie działa prawidłowo lub został upuszczony albo uszkodzony, należy się skontaktować z autoryzowanym dostawcą HP, sprzedawcą lub dostawcą usługi.
- Należy używać wyłącznie źródła zasilania i połączenia odpowiedniego dla tego monitora, zgodnie z oznaczeniem na etykiecie/tylnej płycie monitora.
- Należy się upewnić, że łączny amperaż produktów podłączonych do gniazda nie przekracza parametrów prądu w gnieździe zasilania prądem elektrycznym oraz, że łączny amperaż produktów podłączonych do przewodu nie przekracza parametrów przewodu. Należy sprawdzić etykietę z parametrami zasilania, aby określić amperaż (Ampery lub A) dla każdego urządzenia.
- Monitor należy zainstalować w pobliżu gniazda, w łatwo dostępnym miejscu. Monitor należy odłączyć poprzez mocne chwycenie wtyczki i wyciągnięcie jej z gniazda. Monitora nigdy nie należy odłączać poprzez pociągnięcie za przewód.
- Monitor należy wyłączyć, gdy nie jest używany. Można znacznie zwiększyć żywotność monitora, poprzez wykorzystanie wygaszacza ekranu i wyłączenie monitora gdy nie jest używany.  
**Uwaga:** Gwarancja HP nie pokrywa wypalonych obrazów.
- Szczeliny i otwory w obudowie służą do wentylacji. Tych otworów nie należy blokować lub zakrywać. Nigdy nie należy wpychać jakichkolwiek obiektów do szczelin obudowy lub innych otworów.
- Nie wolno dopuścić do upuszczenia monitora i nie należy go umieszczać na niestabilnej powierzchni.
- Nie należy niczego stawiać na przewodzie zasilającym. Nie należy chodzić po przewodzie.
- Monitor należy trzymać w miejscu o dobrej wentylacji, z dala od nadmiernego światła, ciepła lub wilgoci.
- Po odłączeniu podstawy monitora, należy go położyć ekranem w dół na miękkim podłożu, aby zapobiec przed jego zarysowaniem, zniszczeniem lub rozbiciem.

## Czyszczenie monitora

1. Wyłącz monitor i komputer.
2. Odłącz monitor od ściennego gniazda zasilania.
3. Oczyść plastikowe elementy monitora czystą szmatką zwilżoną w wodzie.
4. Oczyść ekran monitora antystatycznym środkiem do czyszczenia ekranów.

**OSTRZEŻENIE:** Do czyszczenia monitora lub ekranu nie należy używać benzenu, rozpuszczalnika, amoniaku lub jakichkolwiek ulotnych substancji. Chemikalia te mogą uszkodzić wykończenie obudowy i ekran.

## Transport monitora

W miejscu przechowywania należy zachować oryginalne opakowanie. Może być ono potrzebne przy przenoszeniu lub transporcie monitora. Aby przygotować monitor do transportu, sprawdź Rozdział 2, "Odłączanie cokołu do transportu".

## B Rozwiązywanie problemów

### Rozwiązywanie podstawowych problemów

Poniżej pokazano możliwe problemy, powody ich występowania i zalecane rozwiązania:

Problemy	Rozwiązania
Nie świeci wskaźnik LED zasilania	Upewnij się, że został naciśnięty przycisk zasilania oraz, że przewód zasilający jest prawidłowo podłączony do uziemionego gniazda i do monitora. Przed wyborem wskaźnika zasilania na panelu, wybierz Zarządzanie (Management) w menu OSD. Sprawdź, czy wskaźnik zasilania panelu został ustawiony na Wył. (Off). Jeśli tak, ustaw go na Wł. (On).
Nic nie wyświetla się na ekranie	Podłącz przewód zasilający. Włącz zasilanie urządzenia.  Podłącz prawidłowo kabel wideo. Dalsze informacje znajdują się w rozdziale "Instalacja".  Naciśnij dowolny przycisk na klawiaturze lub przesuń mysz, aby wyłączyć wygaszacz ekranu.
Zamazany lub ciemny obraz Niewyśrodkowany obraz.	Naciśnij przycisk Menu lub Enter, aby uaktywnić menu OSD. Wybierz Regulacja obrazu. Następnie wybierz Położenie w poziomie lub Położenie w pionie w celu regulacji pozycji obrazu.
Brak prawidłowego zakresu sygnału wejścia ekranu wyświetlacza.	Podłącz kabel sygnałowy VGA monitora do złącza VGA komputera. Podczas podłączania kabla wideo upewnij się, że jest wyłączone zasilanie komputera. Po ponownym uruchomieniu komputera, przejdź do trybu awaryjnego. Zastosuj ustawienie obsługiwane przez swój monitor (Patrz tabela 5.1 w rozdziale 5. B: Ustawiony fabrycznie tryb wyświetlania). Po uaktywnieniu nowego ustawienia, uruchom ponownie komputer.
Zamazany i zamglony obraz.	Wyreguluj kontrast i jasność. Upewnij się, że nie jest używany żaden przedłużacz lub przełącznik. HP zaleca, aby podłączyć monitor do portu wyjścia karty graficznej z tyłu komputera. Dla wejścia VGA, problemy tego rodzaju rozwiąże automatyczna regulacja.
Niedostępna optymalna rozdzielczość tego monitora	Upewnij się, że karta graficzna obsługuje optymalną rozdzielczość. Należy się upewnić, że został zainstalowany najnowszy sterownik dla zainstalowanej karty graficznej. Dla systemów HP i Compaq, odpowiednie najnowsze sterowniki karty graficznej, można pobrać pod adresem: <a href="http://www.hp.com/support">www.hp.com/support</a> . Dla innych systemów należy odwiedzić strony sieci web odpowiadające posiadanej karcie graficznej.
Niedostępna funkcja plug-and-play	Aby włączyć funkcję plug-and-play dla posiadanego monitora należy posiadać komputer zgodny z plug-and-play i kartę graficzną. Należy się skontaktować z producentem komputera. Sprawdź kabel wideo monitora. Upewnij się, że nie ma wygiętych szpilek złącza.

Upewnij się, że zainstalowany został sterownik monitora HP. Sterownik monitora HP można pobrać pod adresem: [www.hp.com/support](http://www.hp.com/support)

Problemy	Rozwiązania (ciąg dalszy)
Zanikanie obrazu, miganie lub efekt mory	Monitor należy ustawić z dala od wszelkich urządzeń elektrycznych, które mogą powodować zakłócenia elektryczne. Należy zastosować maksymalną częstotliwość odświeżania monitora, przy bieżącej rozdzielczości.
Zawsze włączony dla monitora "Sleep Mode (Tryb uśpienia)" (żółta dioda LED).	Upewnij się, że jest włączone zasilanie monitora. Należy zamocować w gnieździe kartę graficzną komputera. Upewnij się, że kabel wideo monitora jest pewnie podłączony do komputera. Sprawdź kabel wideo monitora. Upewnij się, że nie ma wygiętych szpilek złącza. Sprawdź, czy komputer działa normalnie. Naciśnij przycisk Caps Lock na klawiaturze i sprawdź diodę LED Caps Lock (dostępna w większości klawiatur). Dioda LED zaświeci się lub zgaśnie.

## Pomoc techniczna dla produktu

Dodatkowe informacje dotyczące używania monitora, można uzyskać pod adresem <http://www.hp.com/support>. Wybierz swój kraj lub region, wybierz **Rozwiązywanie problemów**, a następnie wprowadź swój model w oknie wyszukiwania i kliknij przycisk **Przejdź do**.

**Uwaga:** Instrukcję użytkownika monitora, materiały referencyjne i sterowniki są dostępne pod adresem <http://www.hp.com/support>.

Jeśli informacje dostarczone w tym podręczniku nie dają odpowiedzi na wątpliwości, można się skontaktować z pomocą techniczną. Aby uzyskać pomoc techniczną w USA, należy przejść pod adres <http://www.hp.com/go/contactHP>. Ogólnoświatową pomoc można uzyskać pod adresem [http://welcome.hp.com/country/us/en/wwcontact\\_us.html](http://welcome.hp.com/country/us/en/wwcontact_us.html).

Można tu:

- Porozmawiać online z technikiem HP

**Uwaga:** Gdy pomoc techniczna nie jest dostępna w określonym języku, jest dostępna w języku angielskim.

- Znajdź numery telefoniczne
- Zlokalizuj centrum serwisowe HP

## Przygotowanie do rozmowy telefonicznej z pomocą techniczną

Jeśli problemu nie można rozwiązać poprzez użycie wskazówek rozwiązywania problemów z tej części, może być konieczne, aby zadzwonić do pomocy technicznej. Do rozmowy telefonicznej należy przygotować następujące informacje:

- Numer modelu monitora
- Numer seryjny monitora
- Data zakupu na fakturze

- Okoliczności wystąpienia problemu
- Odebrane komunikaty błędu
- Konfiguracja sprzętowa
- Nazwa i wersja używanego urządzenia i oprogramowania

### **Lokalizacja etykiety znamionowej**

Etykieta znamionowa na monitorze zawiera numer produktu i numer seryjny. Numery te mogą być wymagane podczas kontaktu z HP w sprawie określonego modelu monitora.

Etykieta znamionowa znajduje się z tyłu monitora.