

# Range Hood

---

## Installation Instructions Guide

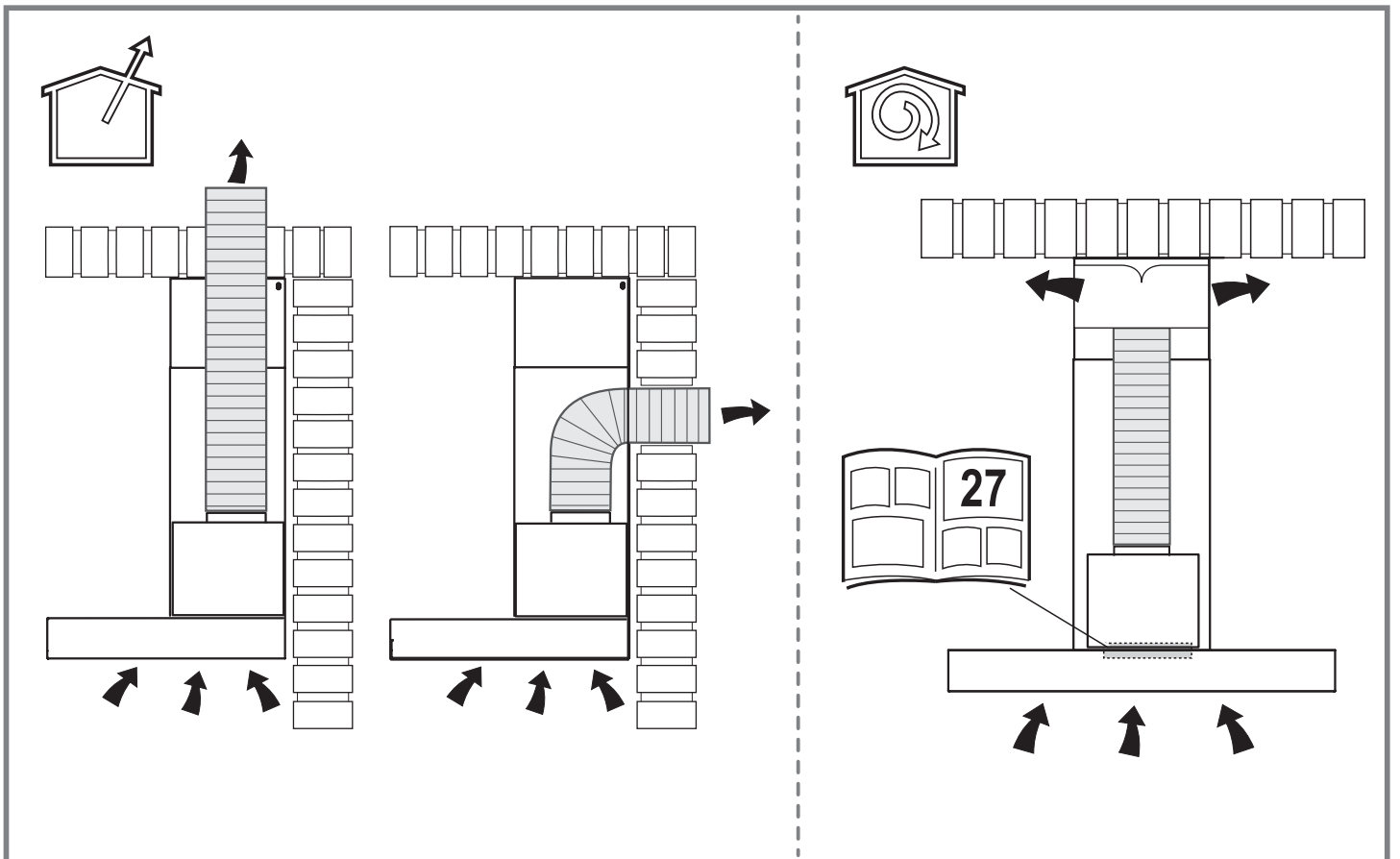
---

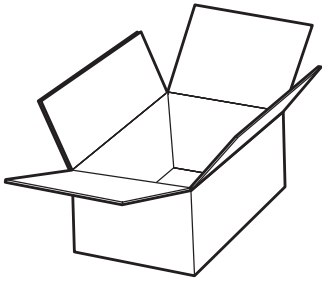
NK24C5703TS/UR    NK24C5703TM/UR  
NK36C5703TS/UR    NK36C5703TM/UR



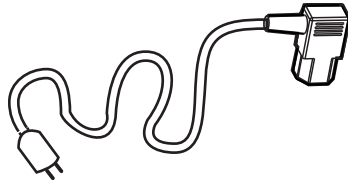
**SAMSUNG**

**IT Istruzioni di montaggio e d'uso**  
**DE Montage- und Gebrauchsanweisung**  
**ES Montaje y modo de empleo**  
**FR Instructions pour l'installation et mode d'emploi**  
**EN Instruction on mounting and use**  
**NL Installatiehandleiding en gebruiksaanwijzing**  
**PT Instruções para instalação e utilização**  
**RU Инструкция по монтажу и эксплуатации**  
**UK Інструкція з монтажу та експлуатації**  
**RO Instrucțiuni de montaj și utilizare**  
**PL Instrukcja montażu i obsługi**  
**CS Návod na montáž a používání**  
**SK Návod k montáži a užití**  
**BG Инструкция за монтаж и употреба**  
**MK Упатство за монтажа и ракување**  
**SR Uputstva za montažu i upotrebu**  
**SQ Udhëzime montimi dhe përdorimi**  
**HR Upute za montažu i za uporabu**  
**SL Navodila za montažo in uporabo**  
**KK Монтаждау мен пайдалану нұсқауы**  
**UZ O'rnatish va foydalanish bo'yicha qo'llanma**  
**TR Montaj ve kullanım talimatları**  
**DA Bruger- og monteringsvejledning**  
**NO Instrukser for montering og bruk**  
**FI Asennus- ja käyttöohjeet**  
**SV Monterings- och bruksanvisningar**  
**HU Felszerelési és használati utasítás**





1x



6x Ø 5x45

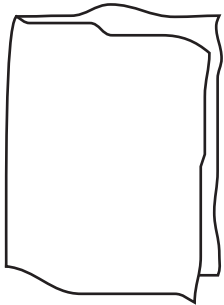


6x Ø 8x40

1x



2x



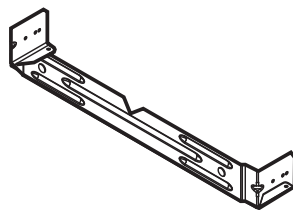
1x

2x

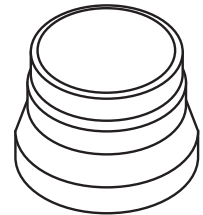


4x Ø 2,9x6,5

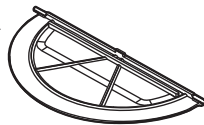
1x



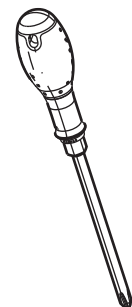
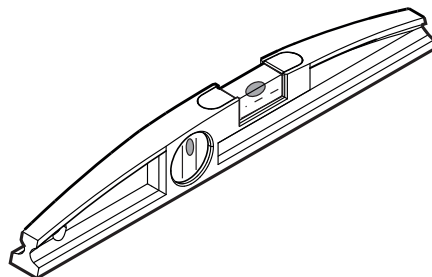
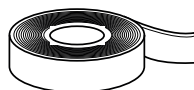
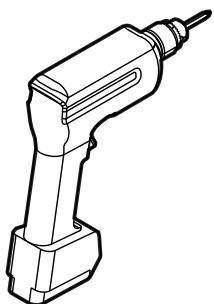
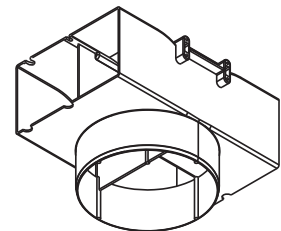
1x

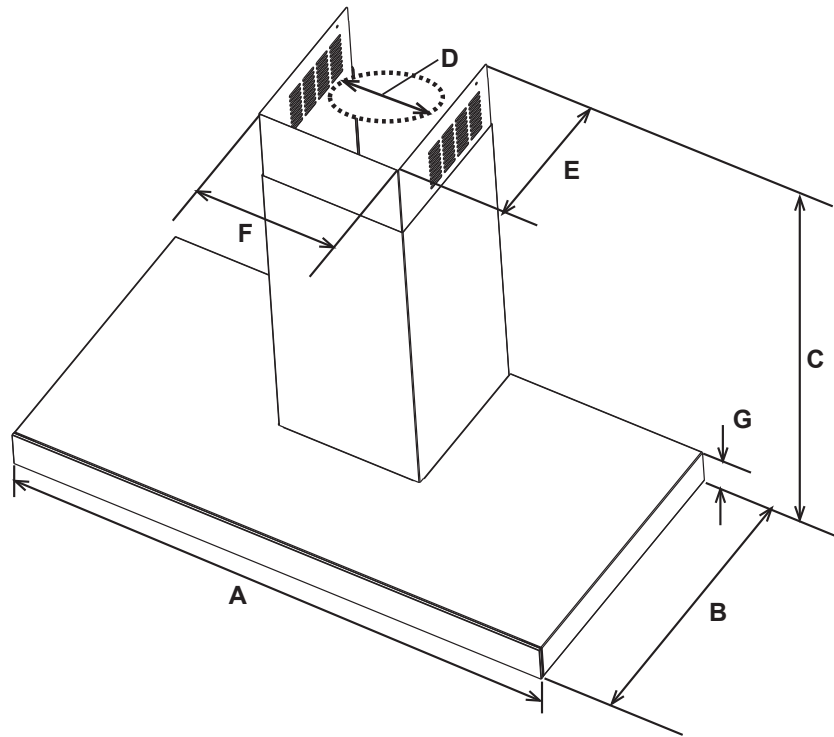


2x



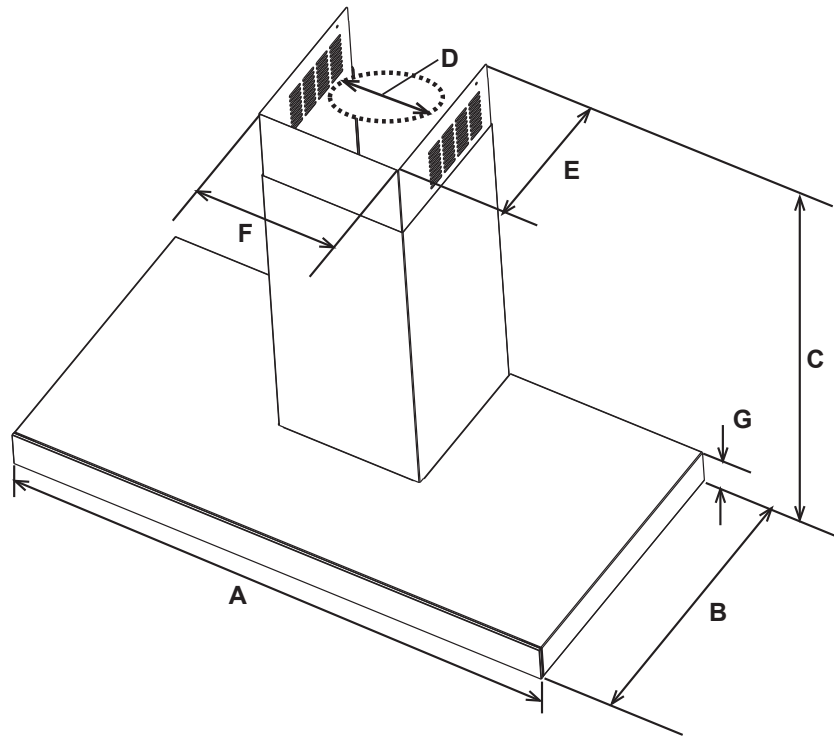
1x






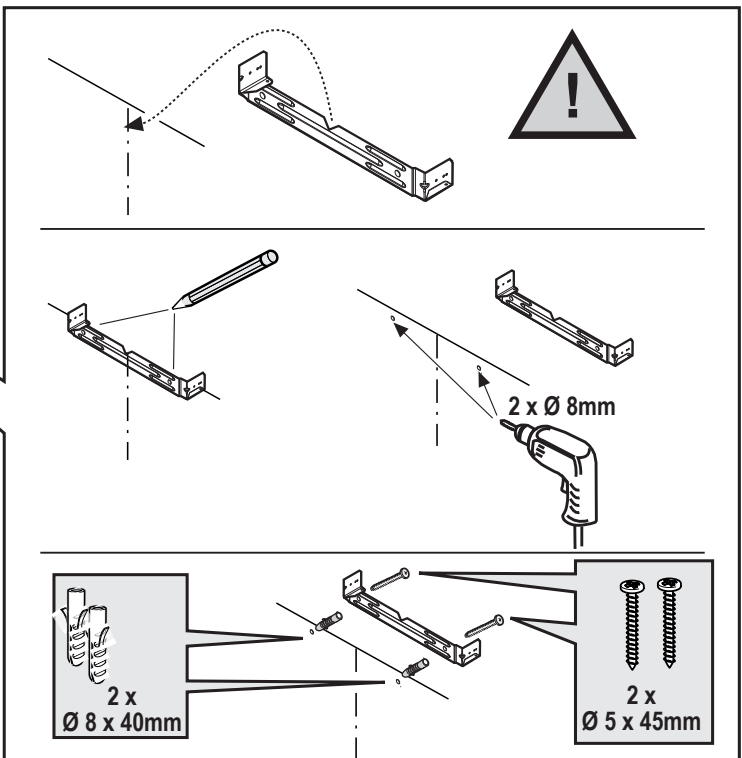
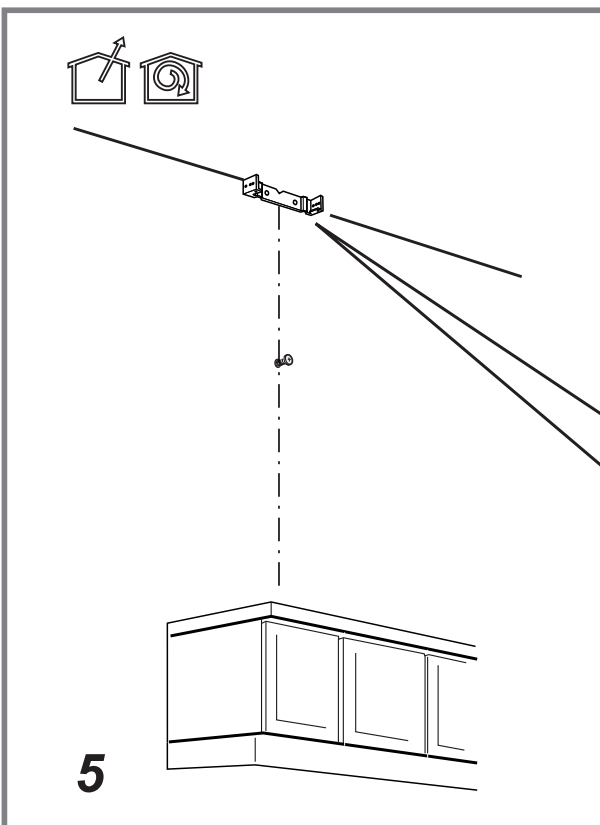
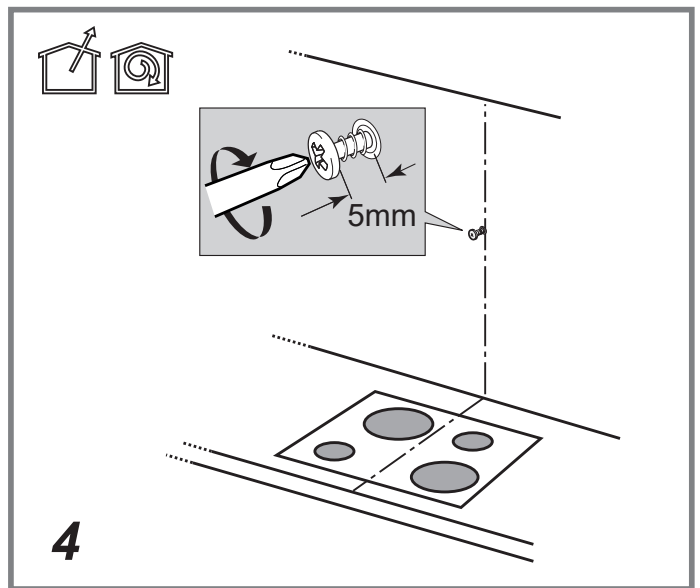
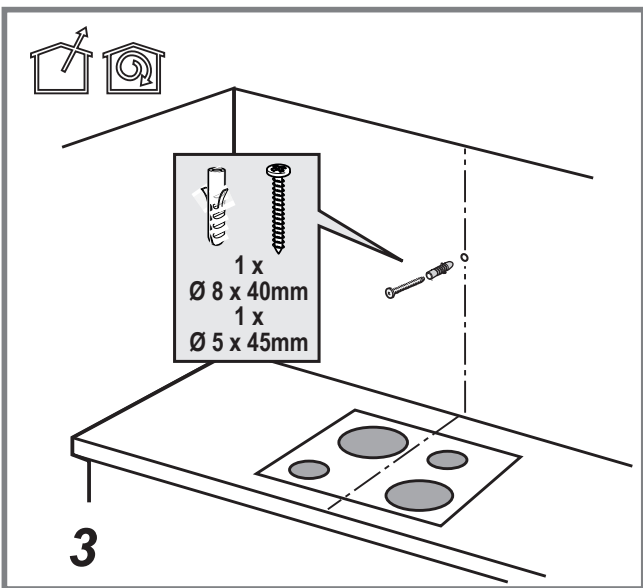
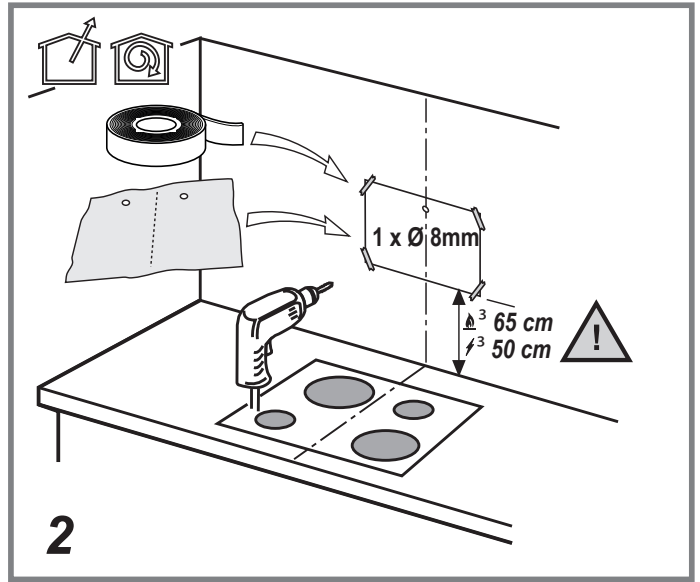
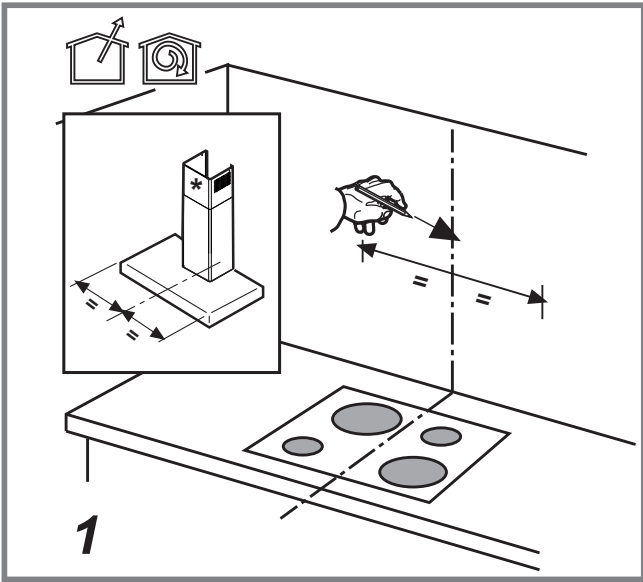
	NK36C5703TS/UR	NK24C5703TS/UR
A	90 cm	60 cm
B	45,5 cm	
C	 min. 71 - max.114.5	 min. 62 - max.114.5
D	15 cm	
E	25 cm	
F	24 cm	
G	6 cm	

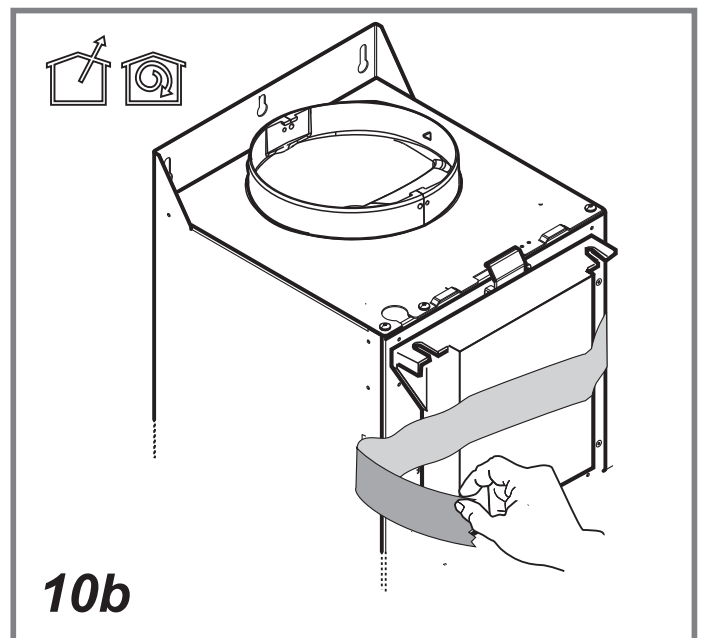
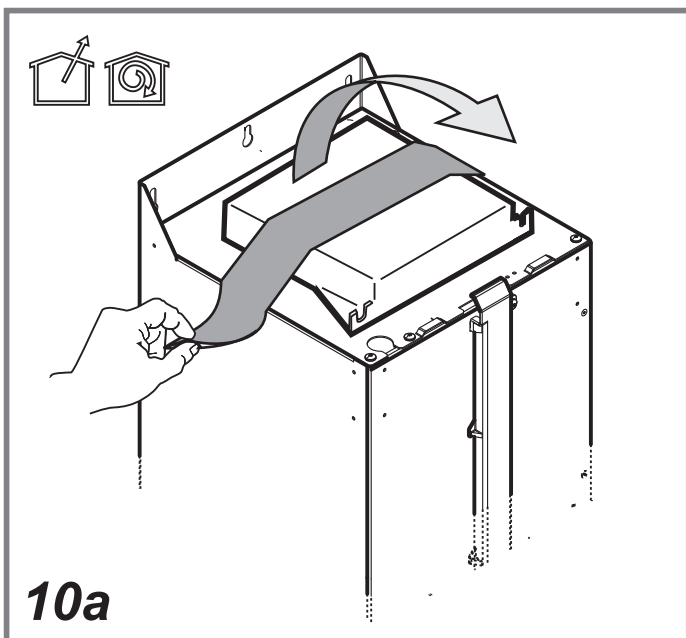
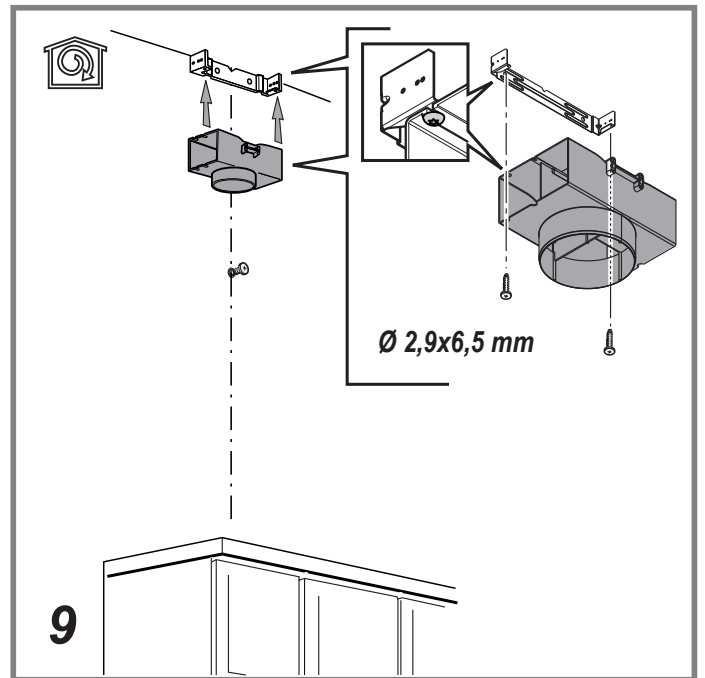
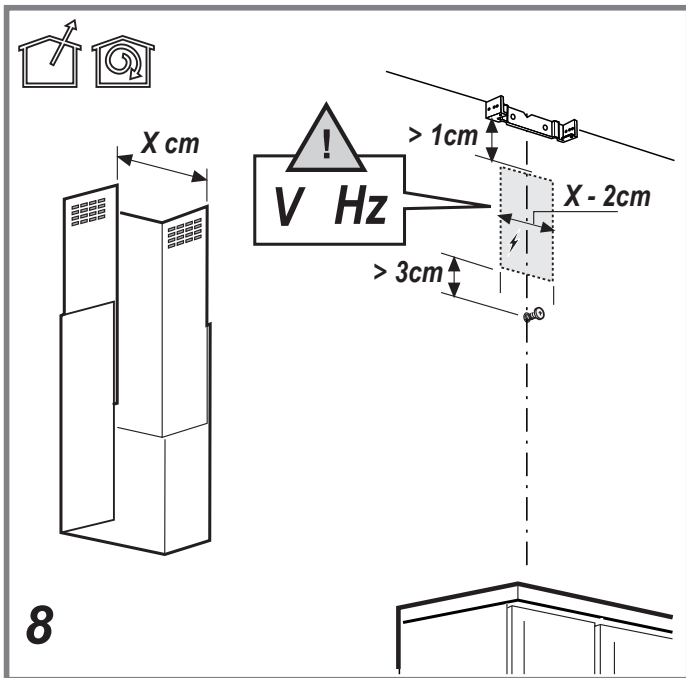
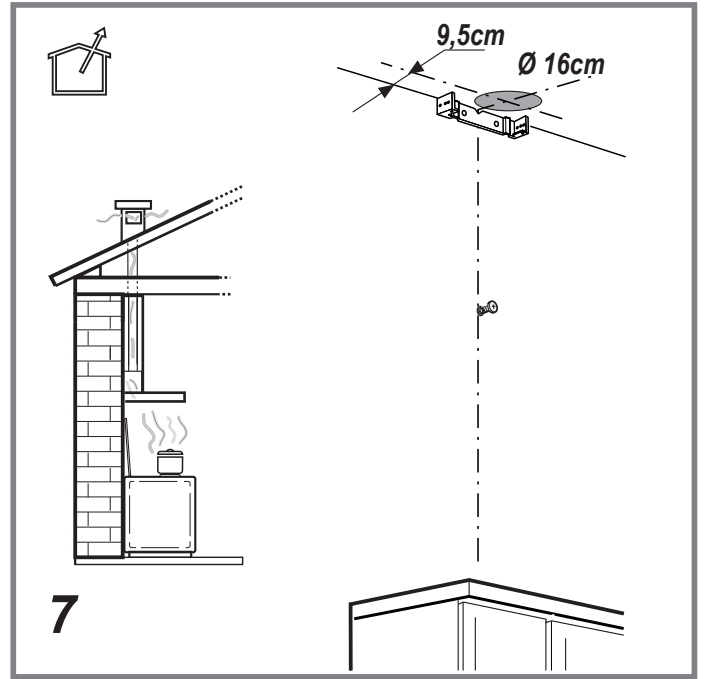
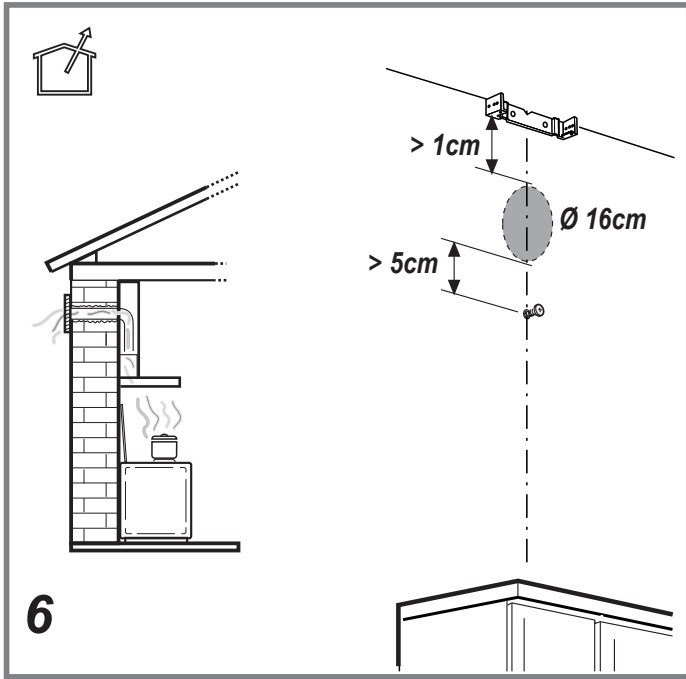
**NK36C5703TS/UR (net weight - gross weight) : 15,2 Kg - 18,9 Kg**  
**NK24C5703TS/UR (net weight - gross weight) : 14,5 Kg - 16,6 Kg**



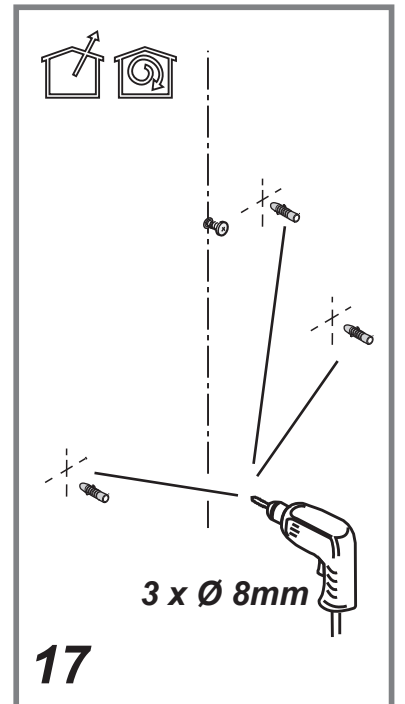
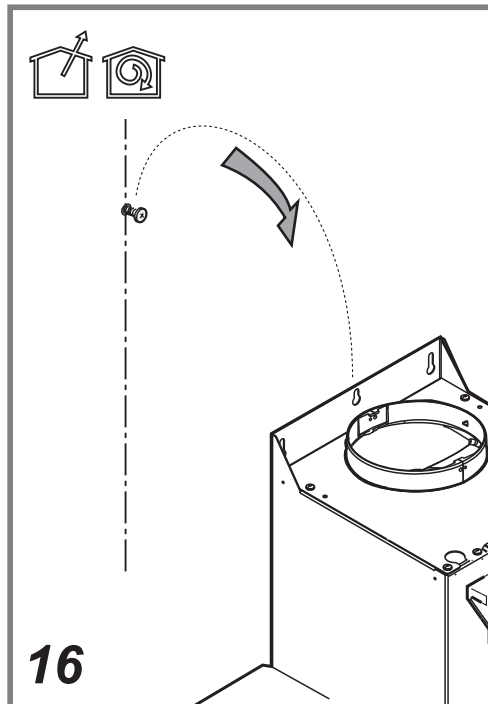
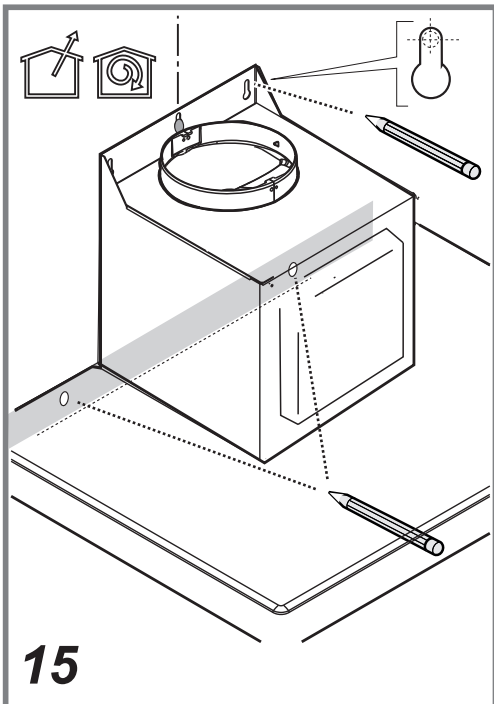
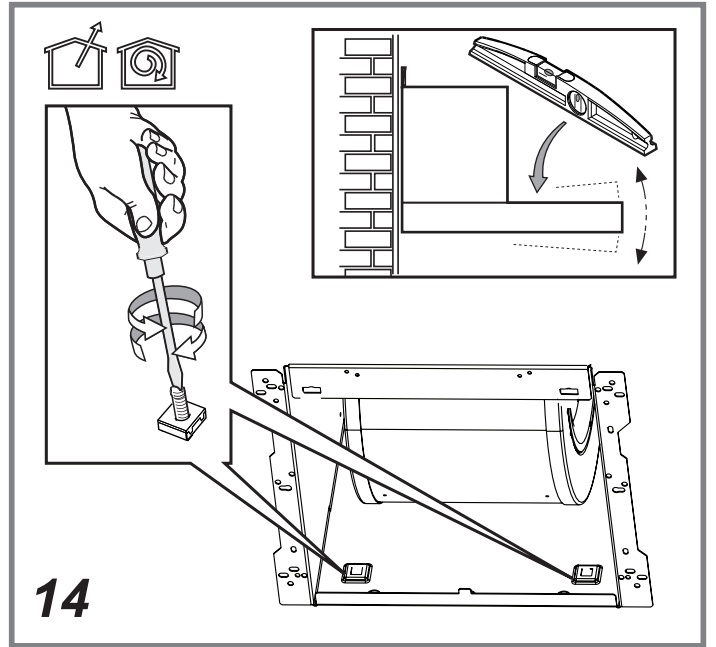
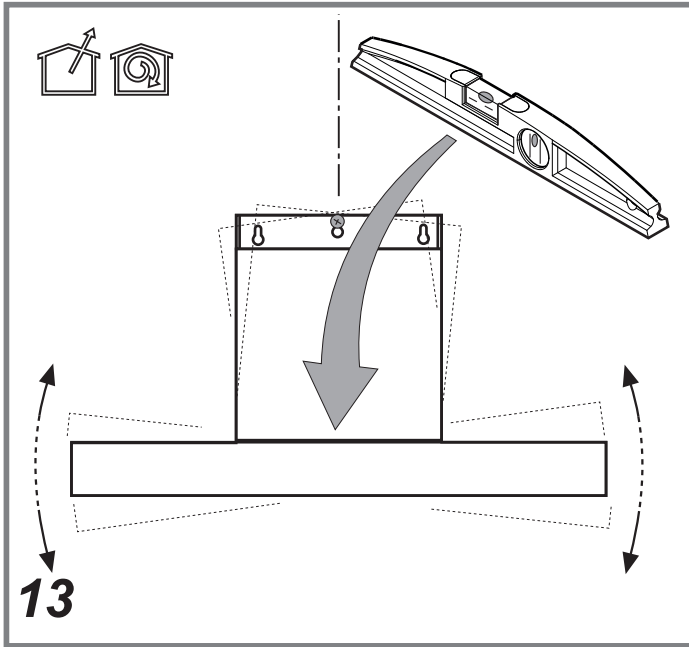
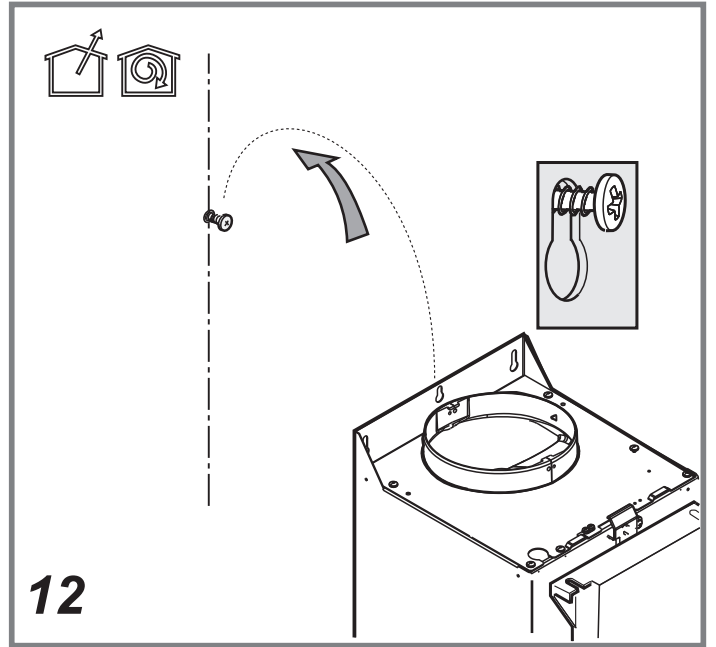
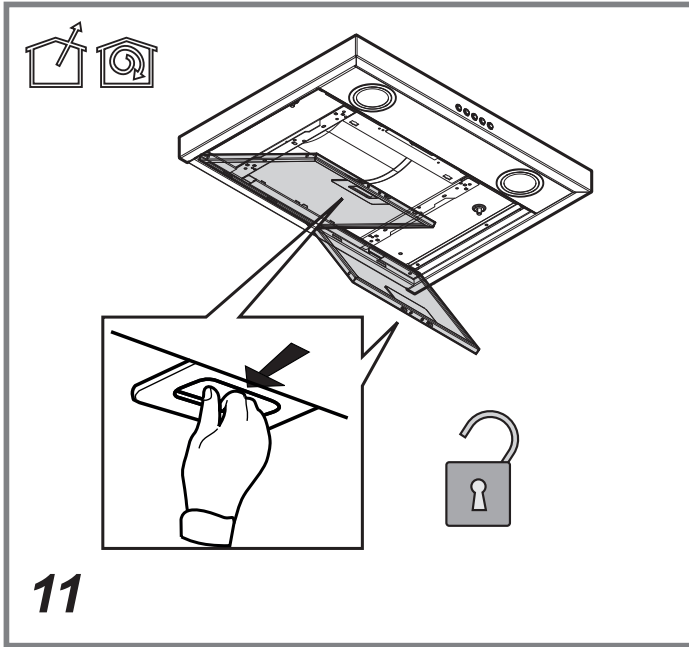
	NK36C5703TM/UR	NK24C5703TM/UR
A	90 cm	60 cm
B	50,5 cm	
C	 min. 71 - max.114.5	 min. 62 - max.114.5
D	15 cm	
E	25 cm	
F	24 cm	
G	6 cm	

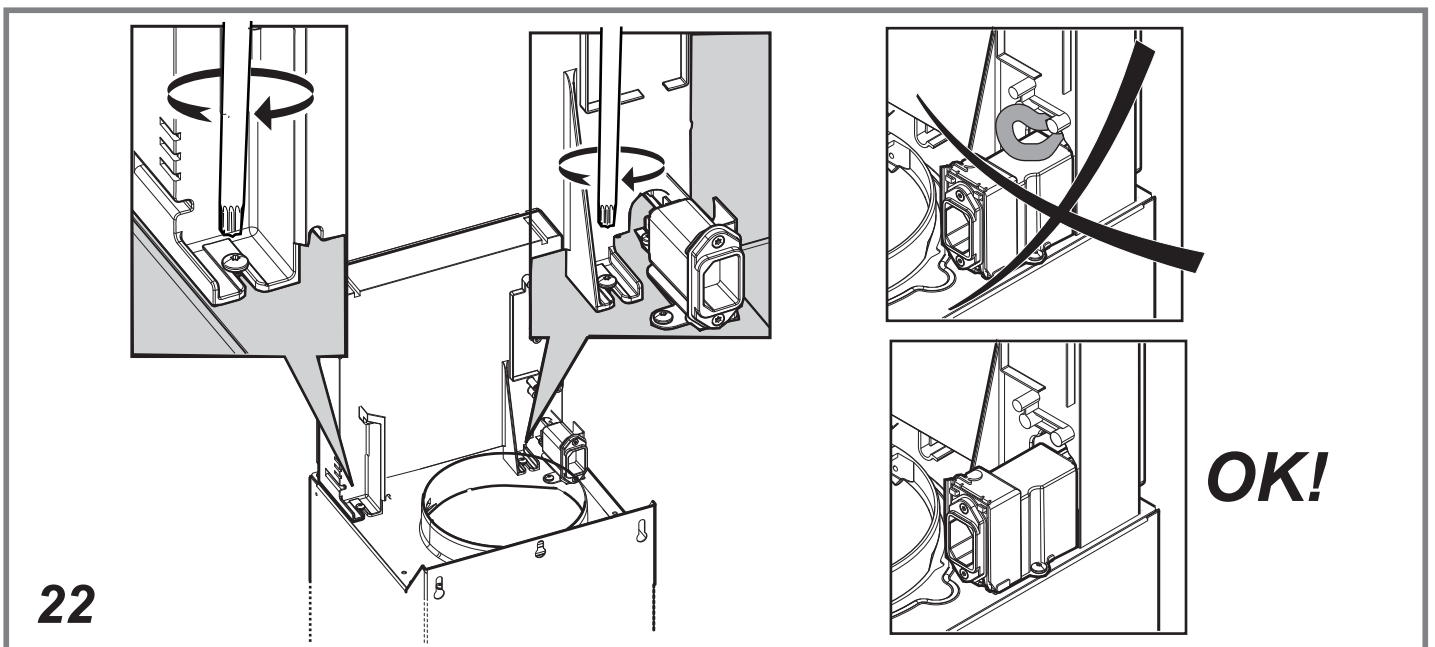
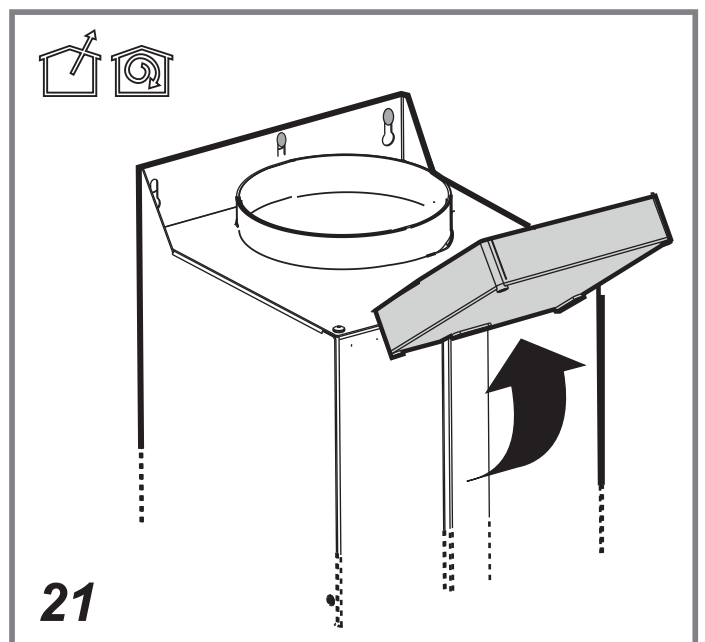
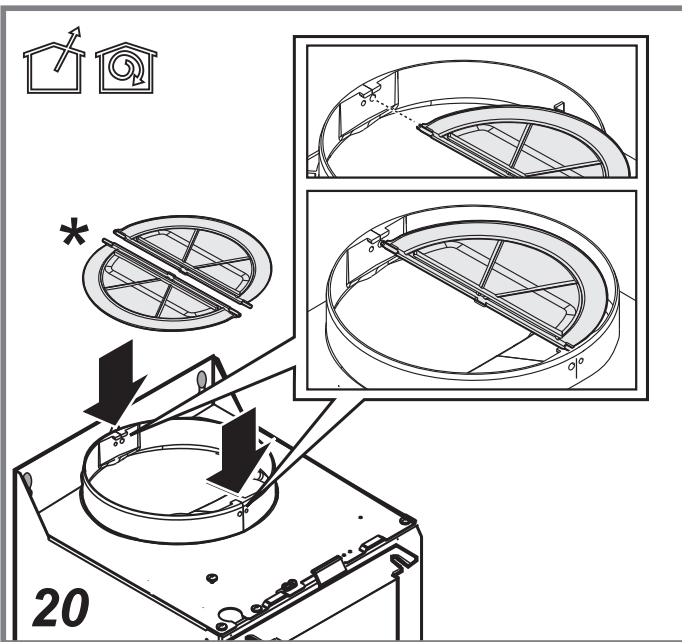
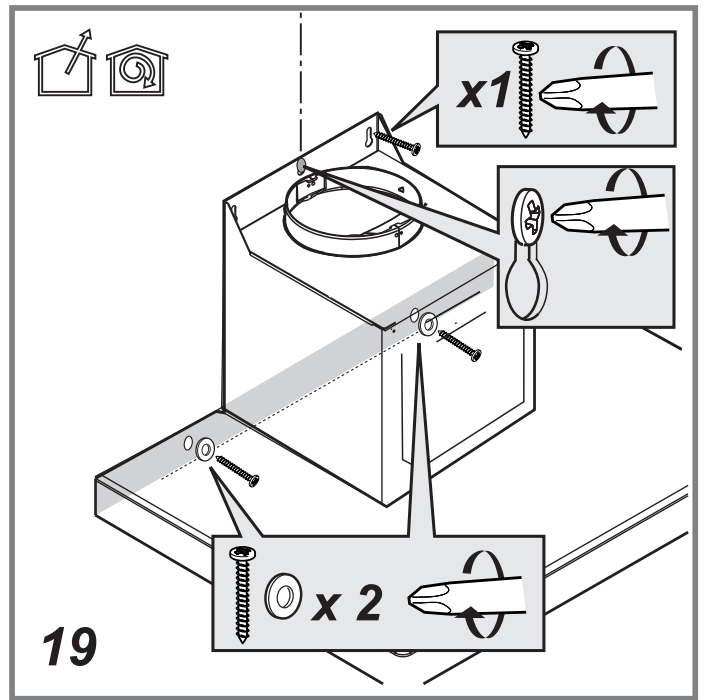
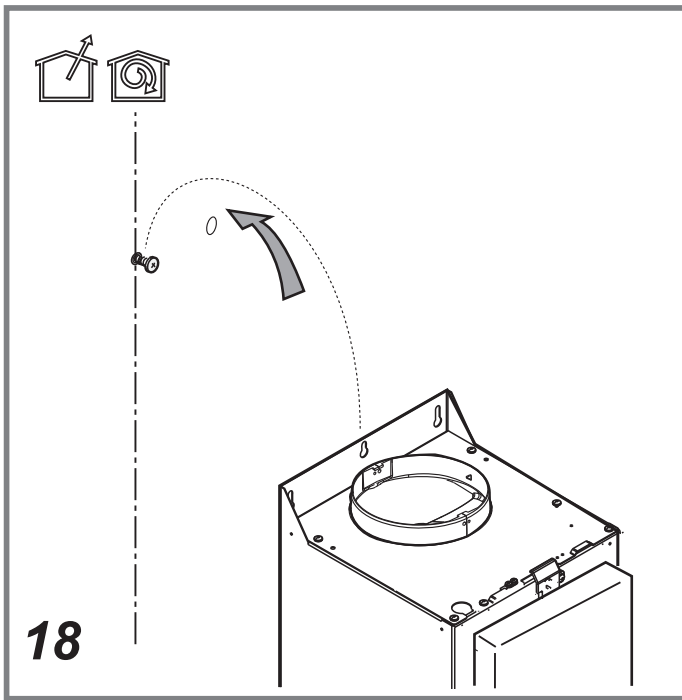
**NK36C5703TM/UR (net weight - gross weight) : 18,2 Kg - 21,5 Kg**  
**NK24C5703TM/UR (net weight - gross weight) : 16 Kg - 18,6 Kg**

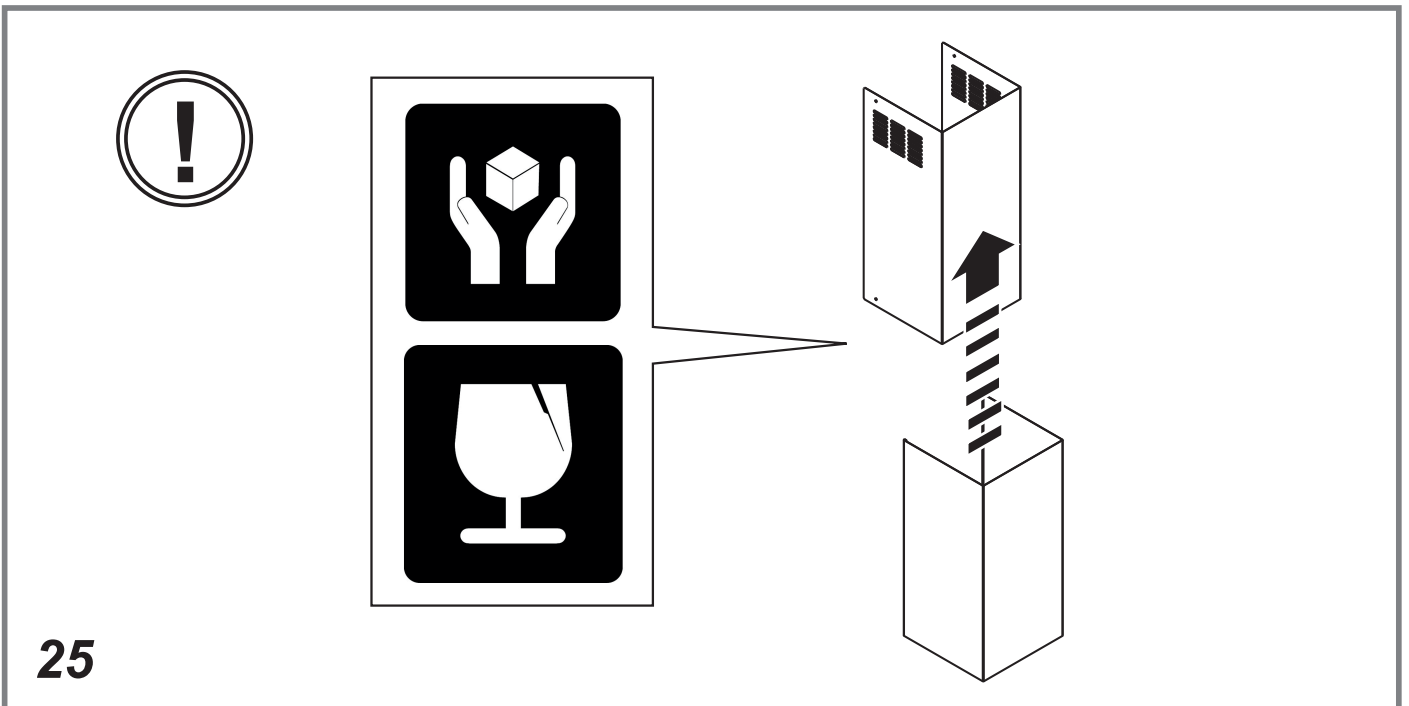
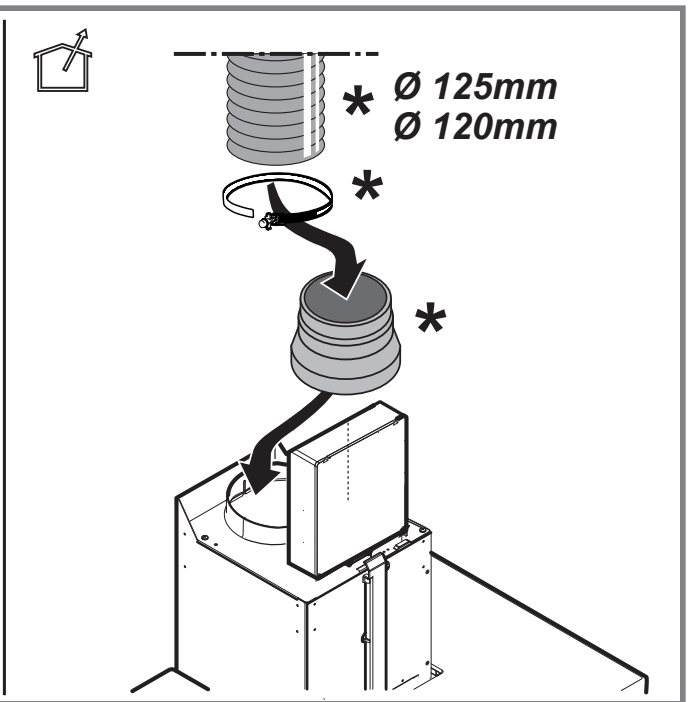
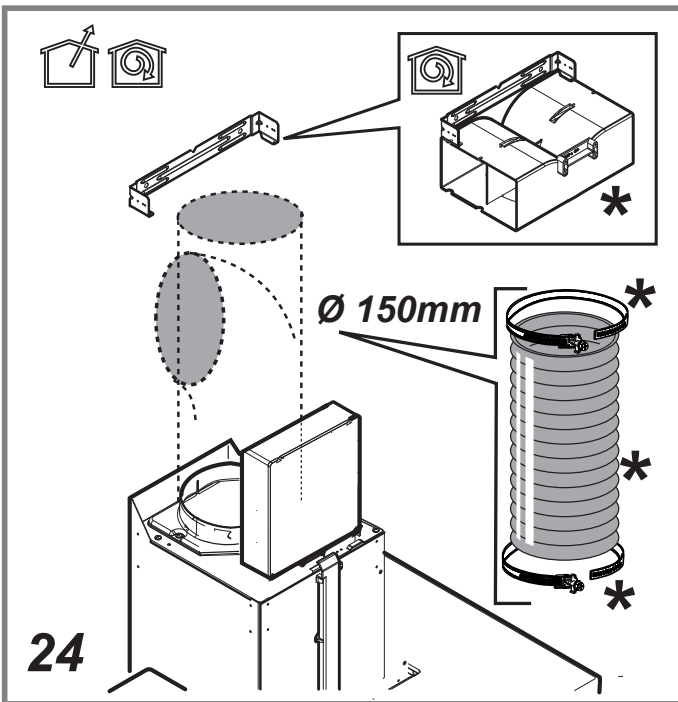
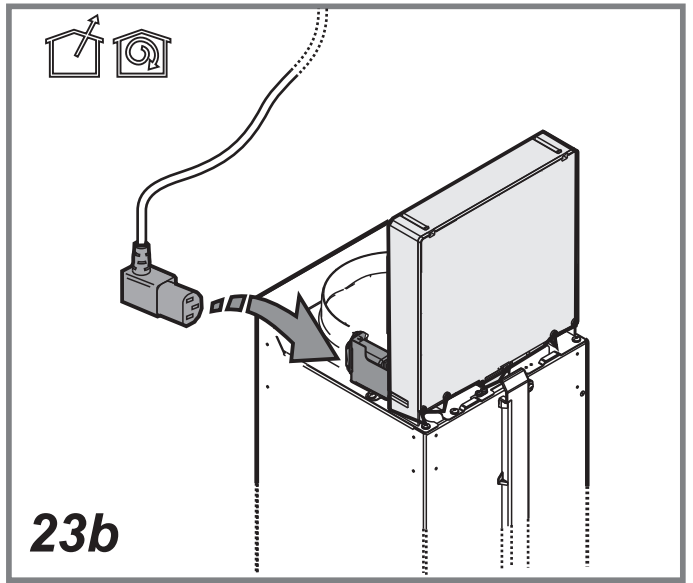
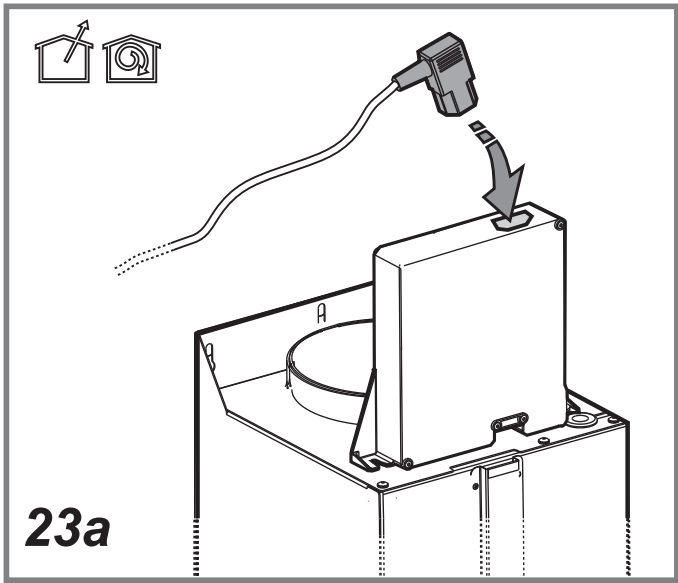




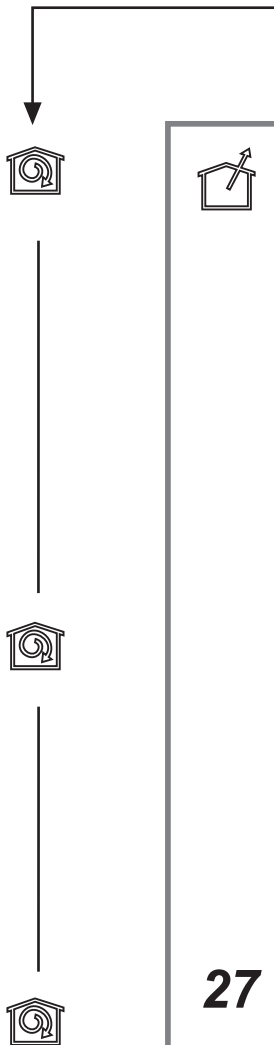
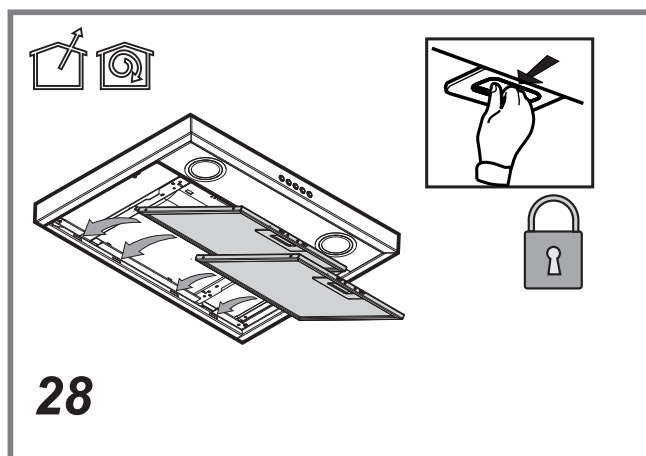
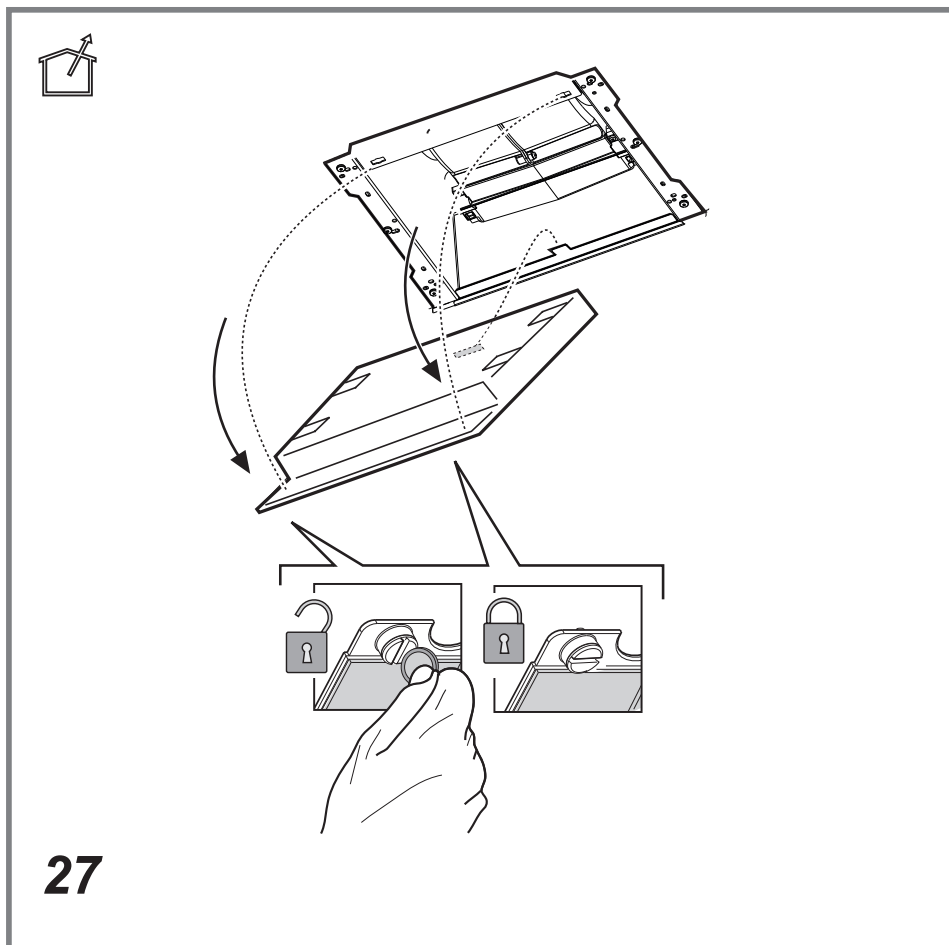
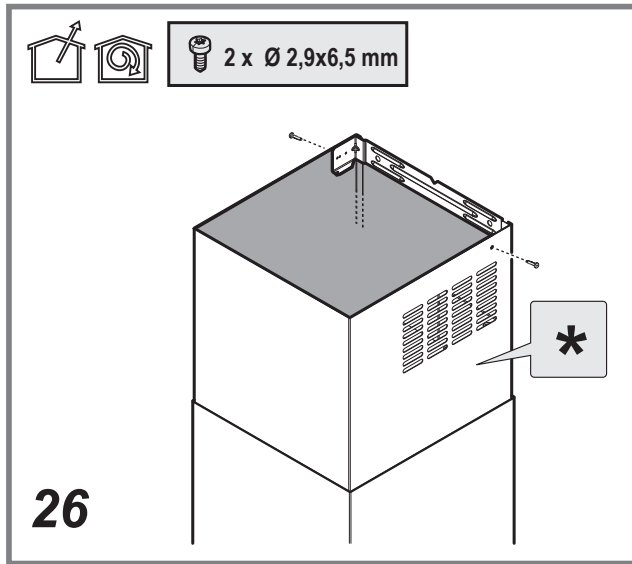












# IT - Istruzioni di montaggio e d'uso

## Simboli utilizzati in questo manuale



### AVVERTENZA

Pericoli o pratiche non sicure che potrebbero dar adito a infortuni o decesso.



### ATTENZIONE

Pericoli o pratiche non sicure che potrebbero dar adito a scosse elettriche, infortuni o danni ai beni.



### NOTA

Consigli e istruzioni utili

Queste icone e simboli di avvertimento servono ad evitare infortuni sia a voi che agli altri. Si prega di seguirli alla lettera. Dopo aver letto questo capitolo, si prega di conservarlo in un luogo sicuro per possibili riferimenti in futuro.

**Attenersi strettamente alle istruzioni riportate in questo manuale.** Si declina ogni responsabilità per eventuali inconvenienti, danni o incendi provocati all'apparecchio derivati dall'inosservanza delle istruzioni riportate in questo manuale. La cappa è concepita per l'aspirazione dei fumi e vapori della cottura ed è destinata al solo uso domestico.

**La cappa può avere estetiche differenti rispetto a quanto illustrato nei disegni di questo libretto, comunque le istruzioni per l'uso, la manutenzione e l'installazione rimangono le stesse.**

- È importante conservare tutti i manuali che accompagnano il prodotto per poterli consultare in ogni momento. In caso di vendita, di cessione o di trasloco, assicurarsi che restino insieme al prodotto.
- Leggere attentamente le istruzioni: ci sono importanti informazioni sull'installazione, sull'uso e sulla sicurezza.
- Non effettuare variazioni elettriche o meccaniche sul prodotto o sulle condotte di scarico.
- Verificare l'integrità della cappa prima di procedere con l'installazione. In caso contrario contattare il rivenditore e non proseguire con l'installazione.

## ⚠ Avvertenze

- Prima di qualsiasi operazione di pulizia o manutenzione, disinserire la cappa dalla rete elettrica togliendo la spina o staccando l'interruttore generale dell'abitazione.
- Per tutte le operazioni di installazione e manutenzione utilizzare guanti da lavoro.
- L'apparecchio può essere utilizzato da bambini di età non inferiore a 8 anni e da persone con ridotte capacità fisiche, sensoriali o mentali, o prive di esperienza o della necessaria conoscenza, purché sotto sorveglianza oppure dopo che le stesse abbiano ricevuto istruzioni relative all'uso sicuro dell'apparecchio e alla comprensione dei pericoli ad esso inerenti.
- I bambini devono essere controllati affinché non giochino con l'apparecchio.
- La pulizia e la manutenzione non deve essere effettuata da bambini senza sorveglianza.
- Il locale deve disporre di sufficiente ventilazione, quando la cappa da cucina viene utilizzata contemporaneamente ad altri apparecchi a combustione di gas o altri combustibili.
- La cappa va frequentemente pulita sia internamente che esternamente (ALMENO UNA VOLTA AL MESE), rispettare comunque quanto espressamente indicato nelle istruzioni di manutenzione. L'inosservanza delle norme di pulizia della cappa e della sostituzione e pulizia dei filtri comporta rischi di incendi.
- È severamente vietato fare cibi alla fiamma sotto la cappa.

- Per la sostituzione della lampada utilizzare solo il tipo lampada indicato nella sezione manutenzione /sostituzione lampada di questo manuale.

L'impiego di fiamma libera è dannoso ai filtri e può dar luogo ad incendi, pertanto deve essere evitato in ogni caso.

La frittura deve essere fatta sotto controllo onde evitare che l'olio surriscaldato prenda fuoco.

**ATTENZIONE:** Quando il piano di cottura è in funzione le parti accessibili della cappa possono diventare calde.


- Non collegare l'apparecchio alla rete elettrica finché l'installazione non è totalmente completata.
- Per quanto riguarda le misure tecniche e di sicurezza da adottare per lo scarico dei fumi attenersi strettamente a quanto previsto dai regolamenti delle autorità locali competenti.
- L'aria aspirata non deve essere convogliata in un condotto usato per lo scarico dei fumi prodotti da apparecchi a combustione di gas o di altri combustibili.

**⚠ ATTENZIONE!** La mancata installazione di viti e dispositivi di fissaggio in conformità di queste istruzioni può comportare rischi di natura elettrica.

- Non utilizzare o lasciare la cappa priva di lampade correttamente montate per possibile rischio di scossa elettrica.
  - Mai utilizzare la cappa senza griglia correttamente montata!
  - La cappa non va MAI utilizzata come piano di appoggio a meno che non sia espressamente indicato.
  - Utilizzare solo le viti di fissaggio in dotazione con il prodotto per l'installazione o, se non in dotazione, acquistare il tipo di viti corretto.
  - Utilizzare la lunghezza corretta per le viti che sono identificati nella Guida all'installazione.
  - In caso di dubbio, consultare il centro di assistenza autorizzato o personale qualificato similare.
- ⚠ ATTENZIONE!** Non utilizzare con un programmatore, timer, telecomando separato o qualsiasi altro dispositivo che si attiva automaticamente.

Questo apparecchio è contrassegnato in conformità alla Direttiva Europea 2012/19/EC - UK SI 2013 No.3113, Waste Electrical and Electronic Equipment (WEEE). Assicurandosi che questo prodotto sia smaltito in modo corretto, l'utente contribuisce a prevenire le potenziali conseguenze negative per l'ambiente e la salute.



Il simbolo  sul prodotto o sulla documentazione di accompagnamento indica che questo prodotto non deve essere trattato come rifiuto domestico ma deve essere consegnato presso l'idoneo punto di raccolta per il riciclaggio di apparecchiature elettriche ed elettroniche. Disfarsene seguendo le normative locali per lo smaltimento dei rifiuti. Per ulteriori informazioni sul trattamento, recupero e riciclaggio di questo prodotto, contattare l'idoneo ufficio locale, il servizio di raccolta dei rifiuti domestici o il negozio presso il quale il prodotto è stato acquistato.

Apparecchiatura progettata, testata e realizzata nel rispetto delle norme sulla:

- Sicurezza: EN/IEC 60335-1; EN/IEC 60335-2-31, EN/IEC 62233.
- Prestazione: EN/IEC 61591; ISO 5167-1; ISO 5167-3; ISO 5168; EN/IEC 60704-1; EN/IEC 60704-2-13; EN/IEC 60704-3; ISO 3741; EN 50564; IEC 62301.
- EMC: EN 55014-1; CISPR 14-1; EN 55014-2; CISPR 14-2; EN/IEC 61000-3-2; EN/IEC 61000-3-3. Suggerimenti per un corretto utilizzo al fine di ridurre l'impatto ambientale: Quando iniziate a cucinare, accendere la cappa alla velocità minima, lasciandola accesa per alcuni minuti anche dopo il termine della cottura. Aumentare la velocità solo in caso di grandi quantità di fumo e vapore, utilizzando la funzione booster solo in casi estremi. Per mantenere ben efficiente il sistema di riduzione degli odori, sostituire, quando è necessario, il/i filtro/i carbone. Per mantenere ben efficiente il filtro del grasso, pulirlo in caso di necessità. Per ottimizzare l'efficienza e minimizzare i rumori, utilizzare il diametro massimo del sistema di canalizzazione indicato in questo manuale.

Per maggiori informazioni sull'impegno ecologico di Samsung e gli obblighi normativi specifici del prodotto es. REACH, WEE, Batterie visitare la pagina:  
samsung.com/uk/aboutsamsung/  
samsungelectronics/corporatecitizenship/data\_corner.html

### Utilizzazione

La cappa è concepita per l'aspirazione dei fumi e vapori della cottura ed è destinata al solo uso domestico.

La cappa è realizzata per essere utilizzata in versione aspirante ad evacuazione esterna o filtrante a ricircolo interno.



#### Versione aspirante

I vapori vengono evacuati verso l'esterno tramite un tubo di scarico fissato alla flangia di raccordo.

### ⚠ ATTENZIONE!

Il tubo di evacuazione non è fornito e va acquistato.

Il diametro del tubo di scarico deve essere equivalente al diametro dell'anello di connessione.

### ⚠ ATTENZIONE!

Se la cappa è provvista di filtro/i a carbone, questo/i deve/devono essere rimosso/i. Collegare la cappa a tubi e fori di scarico a parete con diametro equivalente all'uscita d'aria (flangia di raccordo).

L'utilizzo di tubi e fori di scarico a parete con diametro inferiore determinerà una diminuzione delle prestazioni di aspirazione ed un drastico aumento della rumorosità.

Si declina perciò ogni responsabilità in merito.

! Usare un condotto lungo il minimo indispensabile.

! Usare un condotto con minor numero di curve possibile (angolo massimo della curva: 90°).

! Evitare cambiamenti drastici di sezione del condotto.

**Se si vuole utilizzare in versione aspirante rimuovere i filtri al carbone dalla cappa.**



#### Versione filtrante

L'aria aspirata verrà sgrassata e deodorata prima di essere riconvogliata nella stanza. Per utilizzare la cappa in questa versione è necessario installare un sistema di filtraggio aggiuntivo a base di carboni attivi.

### Installazione

• La distanza minima fra la superficie di supporto dei recipienti sul dispositivo di cottura e la parte più bassa della cappa da cucina deve essere non inferiore a 50 cm in caso di cucine elettriche e di 65 cm in caso di cucine a gas o miste.

Se le istruzioni di installazione del dispositivo di cottura a gas specificano una distanza maggiore, bisogna tenerne conto.

\*verificare la regolazione locale prima dell'installazione.

### ⚠ Collegamento Elettrico

La tensione di rete deve corrispondere alla tensione riportata sull'etichetta caratteristiche situata all'interno della cappa. Se provvista di spina allacciare la cappa ad una presa conforme alle norme vigenti posta in zona accessibile anche dopo l'installazione. Se sprovvista di spina (collegamento diretto alla rete) o la spina non è posta in zona accessibile, anche dopo installazione, applicare un interruttore bipolare a norma che assicuri la disconnessione completa della rete nelle condizioni della categoria di sovratensione III, conformemente alle regole di installazione.

**⚠ ATTENZIONE!** Prima di ricollegare il circuito della cappa all'alimentazione di rete e di verificarne il corretto funzionamento, controllare sempre che il cavo di rete sia stato montato correttamente.

La cappa è provvista di un cavo alimentazione speciale; in caso di danneggiamento del cavo, richiederlo al servizio assistenza tecnica.

### Montaggio

#### Prima di iniziare con l'installazione:

- Verificare che il prodotto acquistato sia di dimensioni idonee alla zona di installazione prescelta.
- Togliere il/i filtro/i al carbone attivo se forniti (vedi anche paragrafo relativo). Questo/i va/nno rimontato/i solo se si vuole utilizzare la cappa in versione filtrante.
- Verificare che all'interno della cappa non vi sia (per motivi di trasporto) materiale di corredo (ad esempio buste con viti, garanzie etc) , eventualmente va tolto e conservato.

La cappa è dotata di tasselli di fissaggio adatti alla maggior parte di pareti/soffitti. È tuttavia necessario interpellare un tecnico qualificato per accertarVi sull'idoneità dei materiali a seconda del tipo di parete/soffitto. La/il parete/soffitto deve essere sufficientemente robusto da sostenere il peso della cappa.

**Nota:** I particolari contrassegnati con il simbolo "(\*)" sono accessori opzionali forniti solo in alcuni modelli o particolari non forniti, da acquistare.

### Manutenzione

#### Pulizia

Per la pulizia usare **ESCLUSIVAMENTE** un panno inumidito con detersivi liquidi neutri. **NON UTILIZZARE UTENSILI O STRUMENTI PER LA PULIZIA!** Evitare l'uso di prodotti contenenti abrasivi. **NON UTILIZZARE ALCOOL!** Per tutte le operazioni di manutenzione utilizzare guanti da lavoro.

#### Filtro antigrasso

##### Fig. 11-28

##### Trattiene le particelle di grasso derivanti dalla cottura.

Il **filtro antigrasso metallico** deve essere pulito una volta al mese con detersivi non aggressivi, manualmente oppure in lavastoviglie a basse temperature ed a ciclo breve. Con il lavaggio in lavastoviglie il filtro antigrasso metallico può scolorirsi ma le sue caratteristiche di filtraggio non cambiano assolutamente. Per smontare il filtro grassi tirare la maniglia di sgancio a molla.

#### Filtro ai carboni attivi (Solo per Versione Filtrante)

##### Fig. 27

##### Trattiene gli odori sgradevoli derivanti dalla cottura.

La saturazione del filtro carbone si verifica dopo un uso più o meno prolungato a seconda del tipo di cucina e della regolarità della pulizia del filtro grassi. In ogni caso è necessario sostituire la cartuccia al massimo ogni quattro mesi (o quando il sistema di indicazione di saturazione dei filtri - se previsto sul modello in possesso - indica questa necessità).

NON può essere lavato o rigenerato

#### Montaggio

Agganciare il filtro ai carboni attivi prima posteriormente sulla linguetta metallica della cappa, poi anteriormente con i due pomelli.

#### Smontaggio

Rimuovere il filtro ai carboni attivi girando di 90° i pomelli che lo fissano alla cappa.

#### Acquisto del filtro al carbone

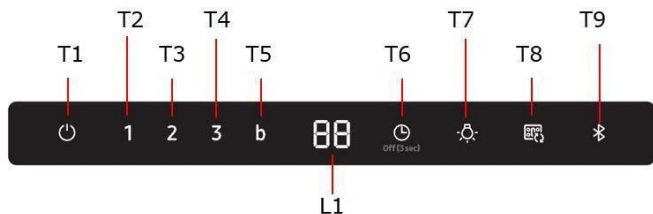
Il filtro al carbone può essere acquistato sul sito web del Servizio di Assistenza o presso i Centri di Assistenza Samsung. Fare riferimento alle informazioni riportate nell'ultima pagina di questo manuale.

### Sostituzione delle lampade e/o delle apparecchiature di controllo

La cappa è dotata di un sistema di illuminazione basato sulla tecnologia LED. I LED garantiscono una illuminazione ottimale, una durata fino a 10 volte maggiore delle lampade tradizionali e consentono di risparmiare il 90% di energia elettrica.

Per la sostituzione rivolgersi al servizio assistenza tecnica.

## Funzionamento



### T1. ON/OFF Motore

Premere il tasto T1 button per attivare la velocità di default (Velocità di default : Bassa).  
Premere ancora, la cappa ritorna in stand-by.

### T2. Velocità Bassa

Premere il tasto T2 per attivare la velocità bassa.

### T3. Velocità Media

Premere il tasto T3 per attivare la velocità media.

### T4. Velocità Alta

Premere il tasto T4 per attivare la velocità alta.

### T5. Velocità Intensiva (Boost)

Premere il tasto T5 per attivare la velocità intensiva (Boost) per 5 minuti.

### T6. ON/OFF Timer

Premere il tasto Timer per regolare il tempo di funzionamento.  
Premere il tasto Timer per 3 secondi così da spegnere la funzione Timer.

### T7. ON/OFF

Premere il tasto Luce per accendere le luci  
Premere ancora per spegnerle.

### T7. ON/OFF SUONO

Premere per 3 secondi. Il suono viene disattivato (OFF).  
Premere per 3 secondi. Il suono viene attivato (ON).

### Collegamento (accoppiamento) tra cappa e piano di cottura

E' possibile collegare (accoppiare) la cappa a un piano di cottura Samsung compatibile tramite tecnologia Bluetooth.

Dopo aver eseguito il collegamento con un piano di cottura compatibile, la cappa si accenderà automaticamente alla **Velocità Bassa** ogni qualvolta si accende il piano di cottura, per spegnersi automaticamente con lo spegnimento del piano di cottura.

Inoltre, collegando la cappa ad un piano di cottura compatibile, è possibile scaricare e installare su di un dispositivo mobile la applicazione **Smart Things** e utilizzarla per i seguenti scopi:

- Verificare e impostare l'accensione della cappa e della luce, la velocità di funzionamento e lo spegnimento programmato della cappa (timer) e il "time-up alarm".

Per maggiori informazioni relativamente al "download" e uso della applicazione **Smart Things** sul Vostro dispositivo mobile e su come utilizzarla per il controllo della vostra cappa, visitate:

- [www.samsung.com](http://www.samsung.com).

### T9. Connessione Bluetooth (Accoppiamento tra cappa e piano compatibile Samsung)

1. Premere il tasto **Bluetooth** sulla cappa.  
L'indicatore sul tasto lampeggia ad indicare l'attivazione del processo di accoppiamento.
2. Premere il tasto **Bluetooth** sulla piano di cottura. L'indicatore sul tasto rimane acceso ad indicare la fine del processo di accoppiamento, sul display si accende il simbolo "bt".

### T9. Disconnessione Bluetooth (Reset)

1. Premere e mantenere premuto per 3 sec. il tasto T9 sulla cappa.
2. Sul display appare "bt rt" ad indicare l'avvenuta disconnessione.

### NOTA

Per una descrizione dettagliata della procedura di collegamento, consultare il manuale d'uso del piano di cottura Samsung compatibile.

### Connettività automatica

La connettività automatica permette di far funzionare in sintonia e velocemente, tramite Bluetooth, la cappa ad un piano di cottura Samsung compatibile, dopo aver eseguito l'accoppiamento tra i due apparecchi.

Per attivare la funzione premere il tasto **Auto Connectivity**.

Premere ancora per disattivare la funzione e scollegare la cappa dal piano di cottura.

A cappa e piano di cottura connessi, ogni qualvolta si accende il piano di cottura, sulla cappa si accende automaticamente la luce e la **Velocità Bassa**.

Velocità e luce si spengono automaticamente con lo spegnimento del piano di cottura.

E' possibile controllare la cappa con la applicazione **Smart Things** come sopra descritto.

### T8. Connettività automatica ON/OFF

1. Premere il tasto **Auto Connectivity** per attivare la funzione.
2. La velocità della cappa e la luce si accendono e spengono in base allo stato del piano di cottura come sopra descritto..
3. Premere ancora per disattivare la funzione.

Icona sul display	Telecomando con app Samsung Smart Things	Connettività automatica	Funzione cappa
	X	X	O
	O	X	O
	O	O	O

### Reset indicatore di saturazione filtro

- Premere il tasto T1 fino al segnale sonoro.
- Il LED 1 (filtro antigrasso) o il LED 2 (filtro ai carboni attivi) smettono di lampeggiare.

### ON/OFF indicatore di saturazione Filtro ai carboni attivi

- Premere per 3 secondi il tasto T2 e T3 per attivare (ON) l'indicatore di saturazione del filtro ai carboni attivi.
- Premere per 3 secondi il tasto T2 e T3 per disattivare (OFF) l'indicatore di saturazione del filtro ai carboni attivi.

### NK36C5703T\*, NK24C5703T\*

Dati determinati in accordo con il Regolamento (CE) N° 1275/2008.

<b>Bluetooth</b>	Consumo di energia in modalità standby (W): 1,90W. Tempo per gestione risparmio energetico (min.): 3 min.
<b>Modalità spento</b>	Consumo di energia (W): 0,48 W Tempo per gestione risparmio energetico (min.): 3 min.

### Potenza max trasmettitore Bluetooth

### NOTA

Samsung Electronics con la presente dichiara che l'apparecchiatura radio è conforme alla Direttiva 2014/53/UE. Il testo completo delle dichiarazioni di conformità UE è disponibile al seguente indirizzo internet: La Dichiarazione di conformità ufficiale è disponibile al link <http://www.samsung.com>, alla sezione Supporto > Seleziona il tipo di prodotto, scegliendo il nome del modello.

<b>Bluetooth</b>	Gamma di frequenza: 2402 MHz ~ 2480 MHz Potenza trasmettitore (max): 5 dBm
------------------	---

### Individuazione e risoluzione guasti

È possibile risolvere autonomamente i problemi di minore entità che potrebbero presentarsi eseguendo semplici regolazioni con l'aiuto delle seguenti istruzioni. Non tentare di eseguire altre riparazioni se le istruzioni non risultano utili per il proprio caso specifico.



## AVVERTENZA

Le riparazioni all'apparecchio vanno affidate solo a un tecnico di assistenza qualificato. Le riparazioni eseguite in maniera inadeguata possono mettere gravemente a rischio l'utilizzatore. Se l'apparecchio necessita di riparazioni, contattare il proprio centro assistenza locale.

Problema	Possibile causa	Soluzione
Cosa fare se la cappa non funziona?	Il fusibile dell'impianto elettrico della casa è danneggiato.	Se i fusibili saltano diverse volte, contattare un elettricista autorizzato.
	Il tasto di accensione è stato premuto inavvertitamente.	L'apparecchio è stato acceso correttamente.
	Il pannello di controllo è stato contaminato da oggetti estranei o liquidi.	Pulire il pannello di controllo.
Cosa fare se la connessione Bluetooth non funziona?	Vedere il manuale utente di un piano di cottura Samsung compatibile.	È possibile connettere alla cappa via Bluetooth solo piani di cottura Samsung compatibili.
	La cappa è connessa a un altro apparecchio.	Attivare la disconnessione Bluetooth (Reset accoppiamento, T9 per 3 secondi) e riattivare il processo di connessione Bluetooth.
	Connessione (accoppiamento) Bluetooth non stabile.	Staccare l'alimentazione per più di 30 secondi. Riavviare l'apparecchio. Attivare la disconnessione Bluetooth e riattivare il processo di connessione Bluetooth.

# DE - Montage- und Gebrauchsanweisung

## In diesem Handbuch verwendete Symbole



### WARNHINWEIS

Gefahren oder gefährliche Verhaltensweisen, die zu Unfällen oder zum Tod führen könnten.



### ACHTUNG

Gefahren oder gefährliche Verhaltensweisen, die zu Stromschlag, Unfällen oder zu Schäden an Gütern führen könnten.



### ANMERKUNG

Nützliche Ratschläge und Anweisungen

Diese Warnsymbole dienen zur Vermeidung von Verletzungen, sowohl für Sie als auch für andere. Befolgen Sie sie bitte genau. Nachdem Sie dieses Handbuch gelesen haben, bewahren Sie es bitte an einem sicheren Ort für ein mögliches, zukünftiges Nachschlagen auf.

Die Anweisungen, die in diesem Handbuch gegeben werden, müssen strikt eingehalten werden. Es wird keinerlei Haftung übernommen für mögliche Mängel, Schäden oder Brände der Dunstabzugshaube, die auf die Nichtbeachtung der Vorschriften in diesem Handbuch zurückzuführen sind. Die Dunstabzugshaube wurde für die Absaugung der beim Kochen entstehenden Dünste und Dämpfe entwickelt. Sie ist nur für den Hausgebrauch geeignet.

Die Dunstabzugshaube kann anders aussehen als auf den Abbildungen in der vorliegenden Bedienungsanleitung. Die Bedienungsanleitungen, die Wartung und die Installation sind aber gleich.

- Die Bedienungsanleitung muss aufbewahrt werden, damit jederzeit ein Nachschlagen möglich ist. Bei Verkauf, Abtretung oder Umzug muss die Bedienungsanleitung immer beim Produkt bleiben.
- Die Bedienungsanleitung muss aufmerksam gelesen werden, da sie wichtige Informationen über Installation, Gebrauch und Sicherheit enthält.
- Es dürfen keine elektrischen oder mechanischen Änderungen am Gerät oder an den Abluftleitungen vorgenommen werden.
- Vergewissern Sie sich vor der Installation, dass das Gerät keine Transportschäden aufweist. Bei auftretenden Problemen setzen Sie sich bitte mit Ihrem Händler in Verbindung.

### ! Warnung

- Vor jeglicher Reinigung bzw. Wartung muss das Gerät vom Stromnetz getrennt werden, indem man den Stecker herauszieht bzw. den Hauptschalter ausschaltet.
- Alle Installations- und Wartungsarbeiten sind mit Arbeitshandschuhen durchzuführen.
- Das Gerät kann von Kindern ab 8 Jahren, sowie von Menschen mit verringerten physischen, sinnlichen oder psychischen Fähigkeiten (oder ohne Erfahrung und Kenntnisse) benutzt werden, sofern sie entsprechend überwacht werden bzw. in die Benutzung des Geräts sicher eingewiesen wurden und sich der damit verbundenen Gefahren bewusst sind.
- Darauf achten, dass Kinder mit dem Gerät nicht spielen. Kinder dürfen bei Reinigung und Wartung nur dann helfen, wenn sie dabei beaufsichtigt werden.
- Der Raum muss ausreichend belüftet sein, wenn die Dunstabzugshaube zusammen mit anderen Gas- bzw. Brennstoffgeräten verwendet wird.
- Die Dunstabzugshaube muss regelmäßig von innen und außen gereinigt werden (MINDESTENS EINMAL IM MONAT), außerdem sollten die Anweisungen zur Wartung befolgt werden. Das nicht Befolgen der Normen zur Reinigung der Dunstabzugshaube, das nicht Befolgen der Hinweise zur Reinigung und zum Austausch von Filtern führt zu Brandgefahr.

- Es ist streng verboten, Speisen auf Kochstellen mit offener Flamme unter der Dunstabzugshaube zu kochen.
- Für den Lampenersatz verwenden Sie nur den Lampentyp, der in dem Absatz Lampenwartung / Ersatz des vorliegenden Handbuchs angegeben wird.

Die Verwendung von offener Flamme schadet den Filtern und kann zu Brandgefahr führen, daher ist sie in jedem Fall zu vermeiden.

Das Frittieren muss mit Vorsicht durchgeführt werden, um zu vermeiden, dass das überhitzte Öl Feuer fängt.

ACHTUNG: Ist das Kochfeld in Betrieb, können zugängliche Teile der Dunstabzugshaube heiß werden.

- Das Gerät nicht an das Stromnetz anschließen, bis die Installation vollständig abgeschlossen ist.
- Bei gleichzeitigem Betrieb der Dunstabzugshaube im Abluftbetrieb und gas- oder brennstoffbetriebenen Geräten darf im Aufstellraum der Geräte der Unterdruck nicht größer als 4 Pa ( $4 \times 10^{-5}$  bar) sein.
- Die Abluft darf nicht in einen Kamin geleitet werden, der zugleich Abgase von der Verbrennung von Gas oder anderen Brennstoffen führt.

▲ **ACHTUNG!** Schrauben und Befestigungselemente, die nicht in Übereinstimmung mit diesen Hinweisen sind, können zur elektrischen Gefährdung führen.

• Für das Ableiten der Küchengerüche halten Sie sich an die Vorschriften der örtlichen Behörde.

• Benutzen Sie die Haube nicht ohne korrekt montierte Lampen, um Stromschlaggefahr zu vermeiden.

• Die Dunstabzugshaube niemals ohne richtig installiertes Gitter verwenden!

• Die Dunstabzugshaube darf NIEMALS als Auflagefläche verwendet werden, sofern es nicht ausdrücklich angegeben ist.

• Verwenden Sie nur die mit dem Produkt für die Installation mitgelieferten Schrauben, oder, falls nicht im Lieferumfang enthalten, kaufen Sie den richtigen Schraubentyp.

• Die Länge für die Schrauben verwenden, die im Installationshandbuch angegeben wird.

• Im Zweifelsfall, fragen Sie Ihren autorisierten Kundendienst oder ein ähnliches Fachpersonal.

▲ **ACHTUNG!** Nicht mit einem externen Timer, einer Schaltuhr oder einer Fernbedienung oder jeglicher anderer Vorrichtung, die sich automatisch aktiviert, verwenden.

In Übereinstimmung mit den Anforderungen der Europäischen Richtlinie 2012/19/EC - UK SI 2013 No.3113 über Elektro- und Elektronik-Altgeräte (WEEE) ist vorliegendes Gerät mit einer Kennzeichnung versehen.

Sie leisten einen positiven Beitrag für den Schutz der Umwelt und die Gesundheit des Menschen, wenn Sie dieses Gerät einer gesonderten Abfallsammlung zuführen. Im unsortierten Siedlungsmüll könnte ein solches Gerät durch unsachgemäße Entsorgung negative Konsequenzen nach sich ziehen.

Auf dem Produkt oder der beiliegenden Produktdokumentation ist folgendes Symbol



■ einer durchgestrichenen Abfalltonne abgebildet. Es weist darauf hin, dass eine Entsorgung im normalen Haushaltsabfall nicht zulässig ist. Entsorgen Sie dieses Produkt im Recyclinghof mit einer getrennten Sammlung für Elektro- und Elektronikgeräte. Die Entsorgung muss gemäß den örtlichen Bestimmungen zur Abfallbeseitigung erfolgen.

Bitte wenden Sie sich an die zuständigen Behörden Ihrer Gemeindeverwaltung, an den lokalen Recyclinghof für Haushaltsmüll oder an den Händler, bei dem Sie dieses Gerät erworben haben, um weitere Informationen über Behandlung, Verwertung und Wiederverwendung dieses Produkts zu erhalten.

Gerät entwickelt, getestet und hergestellt nach:

•Sicherheit: EN/IEC 60335-1; EN/IEC 60335-2-31, EN/IEC 62233.  
•Leistungsfähigkeit/Gebrauchstauglichkeit: EN/IEC 61591; ISO 5167-1; ISO 5167-3; ISO 5168; EN/IEC 60704-1; EN/IEC 60704-2-13; EN/IEC 60704-3; ISO 3741; EN 50564; IEC 62301.  
•EMC: EN 55014-1; CISPR 14-1; EN 55014-2; CISPR 14-2; EN/IEC 61000-3-2; EN/IEC 61000-3-3. Empfehlungen für eine korrekte Verwendung, um die Umweltbelastung zu verringern: Schalten Sie die Haube beim Kochbeginn bei kleinster Geschwindigkeit EIN und lassen Sie die Haube einige Minuten nachlaufen, wenn Sie mit dem Kochen fertig sind. Erhöhen Sie die Geschwindigkeit nur bei großen Mengen von Kochdunst und Dampf und benutzen Sie die Intensivstufe(n) nur bei extremen Situationen. Wechseln Sie die Kohlefilter, wenn notwendig, um eine gute Geruchsreduzierung zu gewährleisten. Säubern Sie die Fettfilter, wenn notwendig, um eine gute Fettfiltereffizienz zu gewährleisten. Verwenden Sie den in der Gebrauchsanweisung angegebenen grössten Durchmesser des Luftaustrittssystems, um die Leistungsfähigkeit zu optimieren und die Geräuschentwicklung zu minimieren.

Weitere Informationen zum Engagement von Samsung für die Umwelt und zu produktspezifischen Auflagen wie z. B. REACH, WEEE, Batterien finden Sie unter: [samsung.com/uk/aboutsamsung/samsungelectronics/corporatecitizenship/data\\_comer.html](http://samsung.com/uk/aboutsamsung/samsungelectronics/corporatecitizenship/data_comer.html)

### Betriebsart

Die Dunstabzugshaube wurde für die Absaugung der beim Kochen entstehenden Dünste und Dämpfe entwickelt. Sie ist nur für den Hausgebrauch geeignet. Die Haube kann sowohl als Abluftgerät als auch als Umluftgerät eingesetzt werden.



#### Abluftbetrieb

Die Luft wird mit Hilfe eines Rohrs ins Freie geleitet, das am Abluftstutzen angebracht wird.

### ! HINWEIS!

Das Abluftrohr wird nicht mitgeliefert und muss separat erworben werden. Das Abluftrohr muss den gleichen Durchmesser wie der Abluftstutzen aufweisen.

### ! HINWEIS!

Sollte die Dunstabzugshaube mit Aktivkohlefilter versehen sein, so muss dieser entfernt werden.

Die Dunstabzugshaube an Abluftrohre und Abluftöffnungen in der Wand anschließen, die den gleichen Durchmesser haben wie der Abluftstutzen (Anschlussflansch).

Die Benutzung von Rohren und Abluftöffnungen mit geringerem Durchmesser verursacht eine Verringerung der Abluftleistung und eine drastische Zunahme der Geräuschentwicklung.

Bei Nichtbeachtung der Anweisungen übernimmt der Hersteller keine Haftung.

! Ein möglichst kurzes Rohr verwenden.

! Ein Rohrsystem mit einer möglichst geringen Anzahl von Krümmungen verwenden (max. Winkel der Krümmung: 90°).

! Starke Änderungen des Rohrdurchmessers sind zu vermeiden.

**Wenn Sie sie als Extraction Version verwenden möchten, entfernen Sie den Aktivkohlefilter von der Dunstabzugshaube.**



#### Umluftbetrieb

Die angesaugte Luft wird zuvor entfettet und desodoriert werden, bevor sie wieder in den Raum zugeführt wird.

Um die Abzugshaube in dieser Version zu verwenden, müssen Sie ein zusätzliches Filtersystem, welches auf Aktivkohle basiert, installieren.

### Befestigung

• Der Abstand zwischen der Abstellfläche auf dem Kochfeld und der Unterseite der Dunstabzugshaube darf 50 cm im Fall von elektrischen Kochfeldern und 65 cm im Fall von Gas- oder kombinierten Herden nicht unterschreiten.

Wenn die Installationsanweisungen des Gaskochgeräts einen größeren Abstand vorgeben, ist dieser zu berücksichtigen.

\*Bitte vor der Installation die lokalen Vorschriften prüfen.

### ! Elektrischer Anschluss

Die Netzspannung muss der Spannung entsprechen, die auf dem Typenschild im Innern der Haube angegeben ist. Sofern die Haube einen Netzstecker hat, ist dieser an zugänglicher Stelle an eine den geltenden Vorschriften entsprechende Steckdose nach der Montage anzuschließen. Bei einer Haube ohne Stecker (direkter Netzanschluss) oder falls der Stecker nicht zugänglich ist, ist ein normgerechter zweipoliger Schalter nach der Montage anzubringen, der unter Umständen der Überspannung Kategorie III entsprechend den Installationsregeln ein vollständiges Trennen vom Netz garantiert.

**! HINWEIS!** Vor der Inbetriebnahme muss sichergestellt werden, dass die Netzversorgungsleitung (Steckdose) ordnungsgemäß montiert wurde.

Die Dunstabzugshaube ist mit einem Spezialkabel ausgestattet. Sollte das Kabel beschädigt werden, muss beim Kundendienst Ersatz angefordert werden.

### Montage

**Bevor Sie mit der Montage beginnen:**

- Überprüfen Sie, dass das erstandene Produkt von der Größe her dem Bereich entspricht, in dem es angebracht werden soll.
- Entfernen Sie den/die Aktivkohlefilter (\*), falls vorhanden (siehe hierzu auch den entsprechenden Absatz "Wartung"). Der/die Aktivkohlefilter wird/werden nur wieder in die Dunstabzugshaube eingesetzt, wenn diese im Umluftbetrieb verwendet werden soll.
- Vergewissern Sie sich, dass sich im Inneren der Dunstabzugshaube (aus Transportgründen) kein im Lieferumfang enthaltenes Material (zum Beispiel Tütchen mit Schrauben (\*), die Garantie (\*), usw.) befindet; falls vorhanden, entfernen Sie dieses und heben Sie sie auf.

Die Abzugshaube ist mit Dübeln ausgestattet, die für die meisten Wände/Decken geeignet sind. Trotzdem sollte ein qualifizierter Techniker hinzugezogen werden, der entscheidet, ob die Materialien für die jeweilige Wand/Decke geeignet sind. Außerdem muß die Wand/Decke das Gewicht der Abzugshaube tragen können.

**Anmerkung:** Die mit "(\*)" gekennzeichnete Details sind Optionszubehöre, die nur mit einigen Modellen mitgeliefert werden, oder die nicht mitgeliefert und gekauft werden müssen.

### Wartung

#### Reinigung

Zur Reinigung **AUSSCHLIESSLICH** ein mit flüssigem Neutralreiniger getränktes Tuch verwenden. **KEINE WERKZEUGE ODER GERÄTE FÜR DIE REINIGUNG VERWENDEN!** Keine Produkte verwenden, die Scheuermittel enthalten. **KEINEN ALKOHOL VERWENDEN!**

Für alle Wartungsvorgänge die Arbeitshandschuhe verwenden.

#### Fettfilter

**Bild 11-28**

**Diese dienen dazu, die Fettpartikel, die beim Kochen frei werden, zu binden.**

**Der Metallfettfilter** muss einmal monatlich gewaschen werden. Das kann mit einem milden Waschmittel von Hand, oder in der Spülmaschine bei niedriger Temperatur und Kurzspülgang erfolgen. Der Metallfettfilter kann bei der Reinigung in der Spülmaschine abfärben, was seine Filtermerkmale jedoch in keiner Weise beeinträchtigt.

Zwecks Demontage der Fettfilter den Aushakgriff ziehen.

#### Aktivkohlefilter (nur bei der Umluftversion)

**Bild 27**

**Dieser Filter bindet die unangenehmen Gerüche, die beim Kochen entstehen.**

Je nach der Benetzungsdauer des Herdes und der Häufigkeit der Reinigung des Fettfilters tritt nach einer mehr oder weniger langen Benutzungsdauer die Sättigung des Aktivkohlefilters auf. Auf jeden Fall muß der Filtereinsatz mindestens alle 4 Monate (oder wenn das Sättigungsanzeigesystem der Filter – sofern bei dem jeweiligen Modell vorgesehen – diese Notwendigkeit anzeigt) ausgewechselt werden.

Er kann NICHT gereinigt oder erneut aktiviert werden.

#### Montage

Den Aktivkohlefilter zuerst von hinten auf der metallischen Feder der Saugkappe anhängen, dann von vorne mit den zwei Knöpfen.

## Demontage

Den Aktivkohlefilter entnehmen, in dem man die Knöpfe, die an der Saugkappe fixiert sind, auf 90° dreht.

## Erwerb des Kohlefilters

Die Aktivkohlefilter können über die Samsung Service Webseite und beim Samsung-Kundendienst nachgekauft werden. Die Kontaktdaten finden Sie auf der letzten Seite dieser Anleitung.

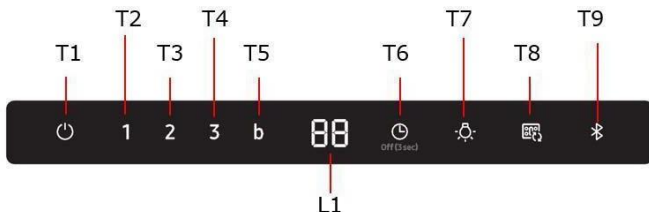
## Auswechseln der Lampen und/oder des Betriebsgeräts

Die Haube ist mit einem auf der Leuchtdiodentechnologie basierten Beleuchtungssystem ausgestattet.

Die LEDs ermöglichen eine optimale Beleuchtung der Kochfläche. Sie haben die zehnfache Lebensdauer, verglichen mit herkömmlichen Lampen, und bieten eine Energieersparnis bis zu 90%.

Um die LEDs mit neuen zu ersetzen, setzen Sie sich bitte mit dem Kundendienst in Verbindung.

## Betrieb



### T1. EIN/AUS Motor

Die Taste T1 drücken, um die Standardgeschwindigkeit einzuschalten (Standardgeschwindigkeit: langsam)  
Erneut drücken, die Haube kehrt auf Stand-by zurück.

### T2. Niedrige Geschwindigkeit

Die Taste T2 drücken, um die niedrige Geschwindigkeit zu aktivieren.

### T3. Mittlere Geschwindigkeit

Die Taste T3 drücken, um die mittlere Geschwindigkeit zu aktivieren.

### T4. Hohe Geschwindigkeit

Die Taste T4 drücken, um die hohe Geschwindigkeit zu aktivieren.

### T5. Intensive Geschwindigkeit (Boost)

Die Taste T5 drücken, um die intensive Geschwindigkeit (Boost) für 5 Minuten zu aktivieren.

### T6. EIN/AUS Timer

Die Taste Timer drücken, um die Betriebszeit zu regulieren.  
Die Taste Timer für 3 Sekunden drücken, um die Funktion Timer auszuschalten.

### T7. EIN/AUS

Die Taste Licht drücken, um die Lampen einzuschalten.  
Erneut drücken, um sie auszuschalten.

### T8. EIN/AUS Ton

Für 3 Sekunden drücken. Der Ton wird abgeschaltet (OFF).  
Für 3 Sekunden drücken. Der Ton wird eingeschaltet (ON).

## Anschluss (Verbindung) zwischen Dunstabzugshaube und Kochfeld

Die Dunstabzugshaube kann über Bluetooth an ein **kompatibles Kochfeld Samsung** angeschlossen (verbunden) werden.

Nach dem Anschluss an ein kompatibles Kochfeld, schaltet sich die Dunstabzugshaube automatisch auf der niedrigsten Gebläsestufe **Niedrige Geschwindigkeit** ein, sobald das Kochfeld eingeschaltet wird, und schaltet sich genauso automatisch beim Abschalten des Kochfelds ab.

Außerdem kann man, wenn man die Dunstabzugshaube an ein kompatibles Kochfeld anschließt, die App **"Smart Things"** auf ein Mobilgerät herunterladen und installieren.

Mit dieser App können Sie:

- Die Einschaltung der Dunstabzugshaube und der Beleuchtung, die Betriebsgeschwindigkeit, die programmierte Abschaltung der Dunstabzugshaube (Timer) und den **"Time-up Alarm"** kontrollieren und einstellen.

Mehr Informationen zum "Download" und der Anwendung der App **"Smart Things"** auf Ihrem Mobilgerät und wie sie die App zur Kontrolle Ihrer Dunstabzugshaube benutzen können, finden Sie auf unserer Webseite:

- [www.samsung.com](http://www.samsung.com).

## T9. Bluetooth-Anschluss (Verbindung zwischen Dunstabzugshaube und kompatibelem Kochfeld Samsung)

- Drücken Sie die Taste **Bluetooth** an der Dunstabzugshaube. Die Kontrollleuchte auf der Taste blinkt, um die Aktivierung des Verbindungsaufbaus anzuzeigen.
- Drücken Sie die Taste **Bluetooth** am Kochfeld. Die Kontrollleuchte auf der Taste leuchtet weiter, um das Ende des Verbindungsaufbaus anzuzeigen, auf dem Display leuchtet das Symbol **"bt"**.

## T9. Trennung der Bluetooth-Verbindung (Reset)

- Drücken Sie und lassen Sie die Taste **T9** auf der Dunstabzugshaube für 3 Sek. gedrückt.
- Auf dem Display erscheint **"bt rt"**, um die Trennung anzuzeigen.

## HINWEIS

Für eine detaillierte Beschreibung der Vorgehensweise für den Anschluss, in der Bedienungsanleitung des kompatiblen Kochfelds Samsung nachschauen.

## Automatische Konnektivität

Die automatische Konnektivität erlaubt den harmonischen und schnellen Betrieb der Dunstabzugshaube mit dem kompatiblen Kochfeld Samsung über Bluetooth, nachdem beide Geräte miteinander verbunden worden sind.

Um die Funktion einzuschalten, drücken Sie die Taste **Auto Connectivity**.

Drücken Sie die Taste noch einmal, um die Funktion wieder auszuschalten und die Dunstabzugshaube von dem Kochfeld zu trennen.

Wenn die Dunstabzugshaube mit dem Kochfeld verbunden ist, schalten sich automatisch die Beleuchtung und die niedrigste Stufe **Niedrige Geschwindigkeit** an der Dunstabzugshaube ein, sobald das Kochfeld eingeschaltet wird.

Geschwindigkeit und Beleuchtung schalten sich automatisch mit der Abschaltung des Kochfelds aus.

Man kann die Dunstabzugshaube mit der App **"Smart Things"**, wie oben beschrieben, steuern.

## T8. Automatische Konnektivität ON/OFF

- Drücken Sie die Taste **Auto Connectivity**, um die Funktion einzuschalten.
- Das Gebläse der Dunstabzugshaube und die Beleuchtung schalten sich zusammen mit dem Status des Kochfelds ein und ab.
- Drücken Sie noch einmal auf die Taste, um die Funktion auszuschalten.

Ikone auf Display	Fernbedienung über Smart Things App	Automatische Konnektivität	Hauben Funktion
	X	X	O
	O	X	O
	O	O	O

## Reset Anzeige der Sättigung Filter

- Die Taste T1 bis zum akustischen Signal drücken.
- Die LED 1 (Fettfilter) oder die LED 2 (Aktivkohlefilter) hören auf, zu blinken.

## EIN/AUS Anzeige der Sättigung Aktivkohlefilter

- Für 3 Sekunden die Taste **T2** und **T3** drücken, um die Anzeige der Sättigung Aktivkohlefilter zu aktivieren (EIN).
- Für 3 Sekunden die Taste **T2** und **T3** drücken, um die Anzeige der Sättigung Aktivkohlefilter zu deaktivieren (AUS).

## NK36C5703T\*, NK24C5703T\*

Die folgenden Angaben wurden gemäß der Verordnung (EG) NR. 1275/2008 bestimmt.

<b>Bluetooth</b>	Stromverbrauch im Standby-Modus (W): 1.90W. Zeitraum für das Strommanagement (min): 3 min.
<b>Off-Modus</b>	Stromverbrauch (W): 0.48W Zeitraum für das Strommanagement (min): 3min.

## Bluetooth max. Sendeleistung

### HINWEIS

Hiermit erklärt Samsung Electronics, dass der Funkanlagentyp den Anforderungen der Richtlinie 2014/53/EG entspricht. Der vollständige Text der EG-Konformitätserklärung kann auf der folgenden Internet Adresse heruntergeladen werden: Die offizielle EG-Konformitätserklärung können Sie unter <http://www.samsung.com> finden, gehen Sie auf Support > Search Product Support und geben Sie das Modell ein.

<b>Bluetooth</b>	Frequenzbereich: 2402 MHz ~ 2480 MHz Sendeleistung (Max.): 5 dBm
------------------	---

### Störungssuche

Ein Fehler kann sich durch eine nebensächliche Information ergeben, die Sie selber mit Hilfe der folgenden Anleitungen korrigieren können. Führen Sie keine weiteren Reparaturversuche durch, wenn die folgenden Anleitungen in einem spezifischen Fall nicht helfen.

### WARNUNG

Reparaturen am Gerät dürfen nur von qualifiziertem Wartungspersonal durchgeführt werden. Falsch ausgeführte Reparaturen können den Benutzer einem beträchtlichen Risiko aussetzen. Wenn Ihr Gerät repariert werden muss, wenden Sie sich bitte an Ihr Kundendienstzentrum.

Problem	Mögliche Ursache	Lösung
Was muss ich tun, wenn die Dunstabzugshaube nicht funktioniert?	Die Schmelzsicherung in der Hausverdrahtung ist defekt.	Wenn die Schmelzsicherung mehrmals ausgelöst wird, einen zugelassenen Elektriker rufen.
	Die Starttaste wurde unbeabsichtigt betätigt.	Das Gerät ist korrekt eingeschaltet.
	Das Bedienfeld ist durch Fremdkörper oder Flüssigkeiten verunreinigt.	Reinigen Sie das Bedienfeld.
Was muss ich tun, wenn die Bluetooth-Verbindung nicht funktioniert.	Siehe das Benutzerhandbuch eines kompatiblen Samsung Kochfelds.	Nur kompatible Samsung Kochfelder können mit der Dunstabzugshaube über Bluetooth verbunden werden.
	Die Dunstabzugshaube ist mit einem anderen Gerät verbunden.	Trennen Sie die Bluetooth-Verbindung (Pairing Reset, T9 für 3 Sek.) und aktivieren Sie dann den Bluetooth-Verbindungsaufbau neu.
	Die Bluetooth-Verbindung (Pairing) ist nicht stabil.	Schalten Sie für mehr als 30 Sekunden das Gerät ab. Schalten Sie dann das Gerät wieder ein. Dann die Bluetooth-Verbindung trennen und den Bluetooth Verbindungsaufbau wieder aktivieren.

# ES - Montaje y modo de empleo

## Símbolos utilizados en este manual

### ADVERTENCIA

Peligros o prácticas inseguras que podrían dar lugar a lesiones personales o la muerte.

### ATENCIÓN

Peligros o prácticas inseguras que podrían dar lugar a descargas eléctricas, lesiones o daños a la propiedad.

### NOTA

Consejos e instrucciones útiles

Estos iconos y símbolos de advertencia sirven para prevenir lesiones tanto tuyas como de otras personas. Por favor, sígalos al pie de la letra. Después de leer este capítulo, por favor, guárdelo en un lugar seguro para posibles referencias en el futuro.

**Aténgase estrictamente a las instrucciones del presente manual.** Se declina cada responsabilidad por eventuales inconvenientes, daños o incendios provocados al aparato originados por la inobservancia de las instrucciones colocadas en este manual. La campana extractora ha sido ideada para la aspiración de humos y vapores producidos durante la cocción y para el uso doméstico.

**La campana puede ser diferente con respecto a los dibujos de este manual, aunque las instrucciones para su uso, la mantención y la instalación son las mismas.**

- Es importante guardar este manual para poder consultar si fuera necesario. En el caso de venta, de inutilidad o de mudanza, asegurarse que quede junto al producto.
- Leer atentamente las instrucciones: contiene importantes informaciones sobre la instalación, el uso y la seguridad.
- No realizar variaciones eléctricas o mecánicas en el producto o en el tubo de escape.
- Antes de instalar el aparato, controlar que todas sus partes no estén dañadas. En caso contrario llamar al revendedor y no realizar la instalación.

### Advertencias

- Antes de llevar a cabo cualquier operación de limpieza o mantenimiento, desconectar la campana de la alimentación eléctrica desenchufando la clavija o desconectando el interruptor general de la vivienda.
- Para todas las operaciones de instalación y mantenimiento utilizar los guantes de trabajo.
- El aparato puede ser usado por niños mayores a 8 años y por personas con discapacidades físicas, sensoriales o mentales, o con falta de experiencia o de conocimiento necesario, previsto que estén bajo vigilancia o después de que las mismas hayan recibido instrucción relacionada con el uso seguro del aparato y de la comprensión de los peligros inherentes a éste.
- Los niños deben ser supervisados para asegurarse de que no jueguen con el aparato.
- La limpieza y el mantenimiento no deben ser realizados por niños sin debida supervisión.
- La habitación debe estar suficientemente ventilada cuando la campana se utiliza contemporáneamente con otros dispositivos a combustión de gas u otros combustibles.
- La campana debe ser limpiada con frecuencia, tanto internamente como externamente (POR LO MENOS UNA VEZ AL MES), en todo caso seguir lo que se indica expresamente en las instrucciones de mantenimiento.
- La inobservancia de las normas de limpieza de la campana y del cambio y la limpieza puede comportar riesgo de incendios.

- Es estrictamente prohibido flamear los alimentos bajo la campana.

- Para la sustitución de la lámpara sólo utilizar el tipo de lámpara indicado en la sección de mantenimiento/sustitución de este manual.

El uso de una llama libre es perjudicial para los filtros y puede provocar incendios, por lo tanto, debe evitarse en cualquier caso.

Los fritos debe realizarse con cuidado para evitar que el aceite caliente prenda fuego.

**ATENCIÓN:** Cuando la placa de cocción está funcionando las partes accesibles de la campana pueden calentarse.

- No conectar la unidad a la red eléctrica hasta que la instalación sea totalmente completada.

- En cuanto a las medidas técnicas y de seguridad a adoptar para la descarga de los humos, seguir estrictamente lo previsto por los reglamentos de las autoridades locales competentes.

- El aire aspirado no debe ser transportado en un conducto usado para la descarga de humos producidos por dispositivos de combustión a gas u otros combustibles.

**▲ ¡ATENCIÓN!** Si no se instalan los tornillos y elementos de fijación de acuerdo con estas instrucciones se puede incurrir en riesgos de naturaleza eléctricos.

- No utilizar ni dejar la campana sin las luces correctamente instaladas debido al posible riesgo de descarga eléctrica.

- No utilizar nunca la campana sin la rejilla montada correctamente!

- La campana NUNCA debe utilizarse como una superficie de apoyo a menos que así se indique específicamente.

- Utilizar sólo los tornillos para fijación suministrados con el producto para su instalación, o, si no se suministran, comprar el tipo correcto de tornillos. Utilizar la longitud correcta para los tornillos que se identifican en la Guía de instalación.


- En caso de duda, consultar el centro de asistencia autorizado o un similar personal calificado.

**▲ ¡ATENCIÓN!** No utilizar con un programador, temporizador, mando a distancia separado o cualquier otro dispositivo que se active automáticamente.

Este aparato lleva el marcado CE en conformidad con la Directiva 2012/19/EC - UK SI 2013 No.3113 del Parlamento Europeo y del Consejo sobre residuos de aparatos eléctricos y electrónicos (RAEE).

La correcta eliminación de este producto evita consecuencias negativas para el medioambiente y la salud.



El símbolo  en el producto o en los documentos que se incluyen con el producto, indica que no se puede tratar como residuo doméstico. Es necesario entregarlo en un punto de recogida para reciclar aparatos eléctricos y electrónicos.

Deséchelo con arreglo a las normas medioambientales para eliminación de residuos. Para obtener información más detallada sobre el tratamiento, recuperación y reciclaje de este producto, póngase en contacto con su Municipalidad, con el servicio de eliminación de residuos urbanos o la tienda donde adquirió el producto.

Aparato diseñado, probado y fabricado de acuerdo con:

- Seguridad: EN/IEC 60335-1; EN/IEC 60335-2-31, EN/IEC 62233.
- Prestación: EN/IEC 61591; ISO 5167-1; ISO 5167-3; ISO 5168; EN/IEC 60704-1; EN/IEC 60704-2-13; EN/IEC 60704-3; ISO 3741; EN 50564; IEC 62301.
- EMC: EN 55014-1; CISPR 14-1; EN 55014-2; CISPR 14-2; EN/IEC 61000-3-2;

EN/IEC 61000-3-3. Sugerencias para un uso correcto con el fin de reducir el impacto ambiental: Encienda la campana a la velocidad mínima cuando empiece a cocinar y mantenga en marcha durante unos minutos después de haber acabado de cocinar. Aumente la velocidad solo si se produjera una gran cantidad de humo y vapor y use la velocidad o velocidades turbo solo en situaciones extremas. Cambie el filtro o filtros de carbón cuando sea necesario para mantener un buen rendimiento en la reducción de los olores. Limpie el filtro o filtros de grasa cuando sea necesario para mantener un buen rendimiento del filtro de grasa. Utilice el diámetro máximo del sistema de conductos indicado en este manual, para optimizar el rendimiento y minimizar el ruido.

Para obtener información sobre los compromisos ambientales de Samsung y las obligaciones reglamentarias específicas del producto, como REACH, WEEE, baterías visite: [samsung.com/uk/aboutsamsung/samsungelectronics/corporatecitizenship/data\\_comer.html](http://samsung.com/uk/aboutsamsung/samsungelectronics/corporatecitizenship/data_comer.html)

### Utilización

La campana extractora ha sido ideada para la aspiración de humos y vapores producidos durante la cocción y para el uso doméstico. La campana está diseñada para ser utilizada tanto en la forma de extracción al exterior como por la forma de recirculante o filtrado de interior.



#### Versión aspirante

El vapor es evacuado hacia el exterior a través de un tubo de escape introducido en el aro de sujeción que se encuentra arriba de la campana.

### ⚠ ATENCIÓN!

El diámetro del tubo de escape debe ser igual al diámetro del aro de sujeción.

### ⚠ ATENCIÓN!

Si la campana está provista de filtro de carbón, hay que sacarlo. Conectar la campana en los tubos y en los orificios de escape de pared con diámetro equivalente a la salida del aire (brida de empalme). El uso de tubos u orificios de escape de pared con diámetro inferior, determinará una reducción de los rendimientos de la aspiración y un drástico aumento del ruido. Se deslinda responsabilidad.

! Utilice un conducto cuya longitud sea la mínima indispensable.  
! Utilice un conducto con el menor número posible de curvas (ángulo máximo de la curva: 90°).

! Evite los cambios drásticos en la sección del conducto

**Si quiere usarla como versión extracción, saque el filtro de carbón de la campana.**



#### Versión filtrante

El aire aspirado vendrá desgrasado y desodorizado antes de ser alimentado de nuevo en la habitación.

Para utilizar la campana en esta versión es necesario instalar un sistema de filtración adicional a base de carbón activado.

### Instalación

• La distancia mínima entre la superficie de cocción y la parte más baja de la campana no debe ser inferior a 50cm en el caso de cocinas eléctricas y de 65cm en el caso de cocinas a gas o mixtas.

Si las instrucciones para la instalación del dispositivo para cocinar con gas especifican una distancia mayor, hay que tenerlo en consideración.

\*le rogamos que consulte la legislación local antes de la instalación.

### ⚠ Conexión eléctrica

La tensión de red debe corresponder con la tensión indicada en la etiqueta colocada en el interior de la campana. Si es suministrada con un enchufe, conectar la campana a un enchufe conforme a las normas en vigor y colocarlo en una zona accesible, aun después de la instalación. Si no es suministrada con enchufe (conexión directa a la red) o clavija y no es posible situarla en un lugar accesible, aun después de la instalación, colocar un interruptor bipolar de acuerdo con las normativas, para asegurarse la desconexión completa a la red en el caso

de la categoría de alta tensión III, conforme con las reglas de instalación.

**⚠ ATENCIÓN!** Antes de reconectar el circuito de la campana a la red y de verificar el correcto funcionamiento, controlar siempre que el cable de red fue montado correctamente.

La campana está provista de un cable de alimentación especial; si el cable se daña, solicite uno nuevo al Servicio de Asistencia Técnica.

### Montaje

**Antes de comenzar con la instalación:**

- Asegurarse que el producto adquirido, sea de las dimensiones apropiadas para la zona de instalación escogida.
- Quitar el/los filtro/s al carbón activo (\*) si es provisto (ver el párrafo relativo). Este/tos va/van montado/s nuevamente si se desea utilizar la campana en versión filtrante.
- Verificar que en el interior de la campana no hayan (por motivos de transportes) materiales suministrados ( como por ejemplo bolsas con tornillos (\*), garantías (\*) etc.), eventualmente quitarlos y conservarlos.

La campana trae accesorios de fijación adecuados para la mayor parte de paredes. De cualquier modo, conviene consultar a un técnico calificado para tener la certeza de que los materiales son adecuados a la pared / techo. La pared / el techo debe ser lo suficientemente fuerte para sostener el peso de la campana.

**Nota:** Los elementos que están marcados con el símbolo "(\*)" son accesorios opcionales suministrados únicamente con algunos modelos o elementos no suministrados, que deben comprarse a parte.

### Mantenimiento

#### Limpieza

Para la limpieza, utilice **EXCLUSIVAMENTE** un paño impregnado de detergente líquido neutro. **¡NO UTILICE UTENSILIOS O INSTRUMENTOS PARA LA LIMPIEZA!** No utilice productos que contengan abrasivos. **¡NO UTILICE ALCOHOL! ¡NO UTILICE DESINFECTANTES NI PRODUCTOS QUE CONTENGAN CLORO!** Para todas las operaciones de mantenimiento usar guantes de trabajo.

#### Filtro antigrasa

Fig. 11-28

**Retiene las partículas de grasa producidas cuando se cocina.**

El filtro antigrasa metálico debe limpiarse una vez al mes con detergentes no agresivos, manualmente o bien en lavavajillas a bajas temperaturas y con ciclo breve. Con el lavado en el lavavajilla el filtro antigrasa metálico puede desteñirse pero sus características de filtrado no cambian absolutamente. Para desmontar el filtro antigrasa, tirar de la manija de desenganche de muelle.

#### Filtro de carbón activo (solamente para la versión recirculante)

Fig. 27

**Retiene los olores desagradables producidos por la cocción de alimentos.**

El filtro de carbón activado se satura después de un tiempo de uso, dependiendo del tipo de cocción de alimentos y la regularidad con que se limpia el filtro de grasa. En cualquier caso es necesario sustituir el cartucho al menos cada 4 meses (o cuando el sistema de indicación de saturación de los filtros - si está previsto en el modelo que se posee - indica esta necesidad). NO puede lavarse o reciclarse.

#### Montaje

Enganchar el filtro de carbón activo primero, posteriormente sobre la pestaña metálica de la campana, y después en la parte anterior con las dos perillas.

#### Desmontaje

Quitar el filtro de carbón activo girando 90° grados las perillas que lo fijan a la campana.

#### Compra del filtro de carbón

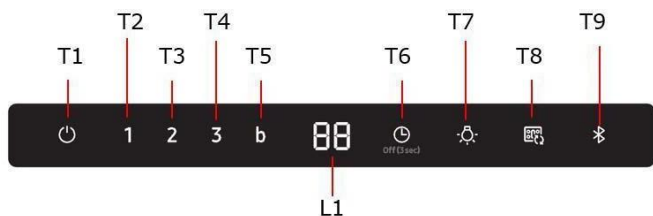
El filtro de carbón se puede comprar en el sitio web del Servicio de Asistencia o en los Centros de Asistencia de Samsung. Consulte la información que aparece en la última página de este manual.

#### Sustitución de lámparas y/o dispositivo de control

La campana viene provista de un sistema de iluminación basado en la tecnología LED. Los LEDS garantizan una óptima iluminación, una duración hasta 10 veces mayor de las lámparas tradicionales y permiten aborrra el 90% de energía eléctrica. .

Para la sustitución dirigirse al servicio asistencia técnica .

## Funcionamiento



### T1. ON/OFF Motor

Presionar el botón T1 para activar la velocidad predeterminada (Velocidad predeterminada: Baja).  
Presionar otra vez, la campana vuelve al modo de espera.

### T2. Velocidad Baja

Presionar el botón T2 para activar la velocidad baja.

### T3. Velocidad Media

Presionar el botón T3 para activar la velocidad media.

### T4. Velocidad alta

Presionar el botón T4 para activar la velocidad alta.

### T5. Velocidad intensiva (Boost)

Presionar el botón T5 para activar la velocidad intensiva (Boost) durante 5 minutos.

### T6. ON/OFF Temporizador

Presionar el botón del Temporizador para ajustar el tiempo de funcionamiento.  
Presionar el botón del Temporizador durante 3 segundos para desactivar la función de Temporizador.

### T7. ON/OFF

Presionar el botón Luz para encender las luces  
Presionar de nuevo para apagarlas.

### T7. ON/OFF SONIDO

Presionar por 3 segundos. El sonido se desactiva (OFF).  
Presionar por 3 segundos. El sonido se activa (ON).

### Conexión (acoplamiento) entre la campana y la superficie de cocción

Es posible conectar (acoplar) la campana a una **superficie de cocción Samsung compatible** mediante tecnología Bluetooth.

Una vez efectuada la conexión a una superficie de cocción compatible, la campana se encenderá de forma automática a **velocidad baja** cada vez que se enciende la superficie de cocción y después se apagará de forma automática cuando se apague la superficie de cocción.

Además, conectando la campana a una superficie de cocción compatible, es posible descargar e instalar en un dispositivo móvil la aplicación **Smart Things** y utilizarla para los siguientes fines:

- Verifique y configure el encendido de la campana y de la luz, la velocidad de funcionamiento y el apagado programado de la campana (temporizador) y el "time-up alarm".

Para mayor información sobre la descarga y sobre el uso de la aplicación **Smart Things** en el dispositivo móvil u sobre cómo utilizarla para controlar su campana visite:

- [www.samsung.com](http://www.samsung.com).

### T9. Conexión Bluetooth (acoplamiento entre la campana y la superficie compatible Samsung)

1. Pulse la tecla **Bluetooth** en la campana.  
El indicador de la tecla parpadea para indicar que se ha activado el proceso de acoplamiento.
2. Pulse la tecla **Bluetooth** en la superficie de cocción. El indicador de la tecla permanece encendido para indicar el final del proceso de acoplamiento y en el display se enciende el símbolo "bt".

### T9. Desconexión Bluetooth (Reset)

1. Pulse y mantenga pulsada durante 3 segundos la tecla **T9** en la campana.
2. En el display aparece "bt rt", que indica que se ha efectuado la desconexión.

### NOTA

Para una descripción detallada del procedimiento de conexión consulte el manual de uso de la superficie de cocción Samsung compatible.

### Conectividad automática

La conectividad automática permite hacer funcionar en sintonía y de forma rápida, mediante Bluetooth, la campana a una superficie de cocción Samsung compatible después de haber realizado el acoplamiento entre los dos aparatos.

Para activar la función pulse la tecla **Auto Connectivity**.

Pulse de nuevo para desactivar la función y desconecte la campana de la superficie de cocción.

Cuando la campana y la superficie de cocción están conectadas, de vez en cuando se enciende la superficie de cocción y en la campana se enciende de forma automática la luz y la **velocidad baja**.

La velocidad y la luz se apagan de forma automática cuando se apaga la superficie de cocción.

Es posible controlar la campana con la aplicación **Smart Things**, como se ha descrito anteriormente.

### T8. Conectividad automática ON/OFF

1. Pulse la tecla **Auto Connectivity** para activar la función.
2. La velocidad de la campana y la luz se encienden y se apagan en función del estado de la superficie de cocción, como se ha descrito anteriormente.
3. Pulse de nuevo para desactivar la función.

Icono display	Control remoto mediante Smart Things App	Autoconectividad	Hood Function
	X	X	O
	O	X	O
	O	O	O

### Reiniciador indicador de saturación del filtro

- Presionar el botón T1 hasta la señal de sonido.
- El LED 1 (filtro antigrasa) o el LED 2 (filtro de carbón activado) dejan de parpadear.

### ON/OFF indicador de saturación del Filtro de carbón activado

- Pulse durante 3 segundos el botón T2 y T3 para activar (ON) el indicador de saturación del filtro de carbón activado.
- Pulse durante 3 segundos el botón T2 y T3 para desactivar (OFF) el indicador de saturación del filtro de carbón activado.

### NK36C5703T\*, NK24C5703T\*

Datos determinados de acuerdo con el Reglamento (CE) N° 1275/2008.

<b>Bluetooth</b>	Consumo de potencia modo standby (W): 1.90W. Periodo de tiempo para la gestión de la potencia (min): 3 min.
<b>Modo off</b>	Consumo de potencia (W): 0.48W Periodo de tiempo para la gestión de la potencia (min): 3min.

### Potencia máx. transmisor Bluetooth

### NOTA

Por la presente, Samsung Electronics, declara que el aparato tipo equipo de radio es conforme a la Directiva 2014/53/UE. El texto completo de la declaración de conformidad UE está disponible en la siguiente dirección internet: La declaración oficial de conformidad se encuentra en <http://www.samsung.com>, vaya a Asistencia > Buscar asistencia producto e introduzca el nombre del modelo.

<b>Bluetooth</b>	Índice de frecuencia: 2402 MHz ~ 2480 MHz Potencia transmisor (máx): 5 dBm
------------------	---

### Resolución de problemas

El problema puede estar causado por una información menor, que usted puede corregir solo con la ayuda de las siguientes instrucciones. No intente hacer reparaciones si las siguientes instrucciones no dicen nada sobre el caso específico.



## ADVERTENCIA

Las reparaciones del aparato deben ser exclusivamente realizadas por un técnico de asistencia cualificado. Las reparaciones incorrectamente realizadas pueden causar graves riesgos para el usuario. Si necesita reparar su aparato, contacte el centro de asistencia al cliente.

Problema	Posibles causas	Solución
¿Qué debo hacer si la campana no funciona?	El fusible del cableado centralizado no está íntegro.	Si el fusible se dispara varias veces, llame a un electricista autorizado.
	El botón de alimentación se ha activado de forma accidental.	El aparato está correctamente encendido.
	Hay objetos extraños y líquidos en el panel de control.	Limpie el panel de control.
Qué debo hacer si la conexión Bluetooth no funciona.	Consulte el manual de uso de una superficie de cocción Samsung compatible.	Solo es posible conectar a la campana mediante Bluetooth una superficie de cocción compatible Samsung
	La campana está conectada a otro aparato.	Active la desconexión Bluetooth (reinicio emparejamiento, T9 durante 3 seg.) y active de nuevo el proceso de conexión Bluetooth.
	La conexión Bluetooth (emparejamiento) no es estable.	Desconecte la potencia más de 30 segundos. A continuación, vuelva a poner en marcha el aparato. Después desconecte Bluetooth y a continuación vuelva a activar el proceso de conexión Bluetooth.

# FR - Instructions pour l'installation et mode d'emploi

## Symboles utilisés dans ce manuel



### MISE EN GARDE

Risques ou usages dangereux pouvant provoquer des accidents voire un danger de mort.



### ATTENTION

Risques ou usages dangereux pouvant provoquer une décharge électrique, des accidents ou des dommages matériels.



### REMARQUE

Conseils et instructions utiles

Ne pas brancher l'appareil au réseau électrique avant que l'installation ne soit complètement terminée.

Lire attentivement le contenu du mode d'emploi puisqu'il fournit des indications importantes concernant la sécurité d'installation, d'emploi et d'entretien. Le conserver pour d'ultérieures consultations.

**Suivre impérativement les instructions de cette notice.** Le constructeur décline toute responsabilité pour tous les inconvénients, dommages ou incendies provoqués à l'appareil et dus à la non observation des instructions de la présente notice. Cet appareil est destiné à être utilisé dans des applications domestiques et analogues telles que : - des coins cuisines réservés au personnel dans des magasins, bureaux et autres environnements professionnels ; - des fermes ; - l'utilisation par les clients des hôtels, motels et autres environnements à caractère résidentiel ; - des environnements du type chambre d'hôtes.

**La hotte peut avoir des configurations esthétiques différentes par rapport à ce qui est illustré dans les dessins de ce manuel, cependant les instructions pour l'utilisation, l'entretien et l'installation restent identiques.**

- Il est important de conserver ce livret pour pouvoir le consulter à tout moment. En cas de vente, de cession ou de déménagement, assurez-vous que la notice d'utilisation l'accompagne.
- Veuillez lire attentivement les instructions, vous trouverez des informations importantes sur l'installation, le mode d'emploi et la sécurité.
- Ne pas effectuer des modifications électriques ou mécaniques sur le produit ou sur les conduits d'évacuation.
- Avant d'installer l'appareil, vérifiez qu'il n'y a aucun composant endommagé. Sinon, contactez votre revendeur et ne continuez pas l'installation.

### ⚠ Attention

- Avant tout entretien ou nettoyage du produit débranchez l'alimentation électrique en retirant la fiche électrique ou en coupant l'interrupteur général.
- Utilisez des gants de travail pour toute opération de nettoyage ou d'entretien.
- Cet appareil peut être utilisé par des enfants âgés d'au moins 8 ans et par des personnes ayant des capacités physiques, sensorielles ou mentales réduites ou dénuées d'expériences ou de connaissances, sauf si ces personnes sont correctement surveillées ou si des instructions relatives à l'utilisation correcte de l'appareil permettant d'éviter tout danger leur ont été communiquées.
- Les enfants ne doivent pas jouer avec l'appareil.
- Le nettoyage et l'entretien par l'utilisateur ne doivent pas être effectués par des enfants sans surveillance.
- La pièce doit avoir une aération suffisante lorsque la hotte est utilisée conjointement avec d'autres appareils fonctionnant au gaz ou autres combustibles.
- La hotte doit être régulièrement nettoyée à la fois à l'intérieur et à l'extérieur (AU MOINS UNE FOIS PAR MOIS); cela devrait se faire en conformité avec les instructions d'entretien. Le non respect des instructions

expressément fournies concernant le nettoyage de la hotte et des filtres peut provoquer des risques d'incendie.

- Ne pas flamber d'aliments sous la hotte.
- Pour le remplacement de la lampe, utilisez uniquement le type de lampe spécifié dans la section remplacement/maintenance lampe dans ce manuel. L'utilisation d'une flamme nue est dommageable pour les filtres et peut causer un incendie, par conséquent, il est déconseillé de l'utiliser.

La friture doit être faite avec soin afin de s'assurer que l'huile surchauffée ne prenne pas feu.

**AVERTISSEMENT:** Lorsque la table de cuisson est en fonctionnement, les parties accessibles de la hotte peuvent devenir très chaudes.

- Ne pas brancher l'appareil au réseau électrique avant que l'installation ne soit complètement terminée.
- En ce qui concerne les mesures techniques et de sécurité à prendre pour l'évacuation des fumées, respectez strictement les dispositions des règlements locaux.
- L'air ne doit pas être envoyé dans un conduit utilisé pour évacuer les fumées d'appareils utilisant du gaz ou un autre combustible.

**⚠ ATTENTION !** Le défaut d'installer les vis et les dispositifs de fixation conformément à ces instructions peut entraîner des risques électriques.

- Ne pas utiliser ou laisser la hotte sans les lampes correctement montées, car un éventuel risque de choc électrique est possible.

• N'utilisez jamais la hotte sans la grille montée correctement!

• La hotte ne doit JAMAIS être utilisée comme une surface d'appui, sauf indication expresse.

• Utilisez uniquement les vis de fixation fournies avec le produit pour l'installation, ou, si non fournies, acheter le type correct de vis.

• Utilisez la longueur correcte pour les vis qui sont identifiées dans le Guide d'installation.


• En cas de doute, consultez votre centre de service agréé ou du personnel qualifié.

**⚠ ATTENTION !** Ne pas mettre en marche au moyen d'un programmeur, d'une minuterie, ou d'un système de commande à distance séparé ou tout autre dispositif qui met l'appareil sous tension automatiquement.

Cet appareil porte le symbole du recyclage conformément à la Directive Européenne 2012/19/EC - UK SI 2013 No.3113 concernant les Déchets d'Équipements Électriques et Électroniques (DEEE ou WEEE).

En procédant correctement à la mise au rebut de cet appareil, vous contribuerez à empêcher toute conséquence nuisible pour l'environnement et la santé de l'homme.



Le symbole  présent sur l'appareil ou sur la documentation qui l'accompagne indique que ce produit ne peut en aucun cas être traité comme déchet ménager. Il doit par conséquent être remis à un centre de collecte des déchets chargé du recyclage des équipements électriques et électroniques.

Pour la mise au rebut, respectez les normes relatives à l'élimination des déchets en vigueur dans le pays d'installation.

Pour obtenir de plus amples détails au sujet du traitement, de la récupération et du recyclage de cet appareil, veuillez vous adresser au bureau compétent de votre commune, à la société de collecte des déchets ou directement à votre revendeur.

Appareil conçu, testé et fabriqué conformément aux normes suivantes :

- Sécurité : EN/IEC 60335-1; EN/IEC 60335-2-31, EN/IEC 62233.
- Performances : EN/IEC 61591; ISO 5167-1; ISO 5167-3; ISO 5168; EN/IEC 60704-1; EN/IEC 60704-2-13; EN/IEC 60704-3; ISO 3741; EN 50564; IEC 62301.
- EMC: EN 55014-1; CISPR 14-1; EN 55014-2; CISPR 14-2; EN/IEC 61000-3-2; EN/IEC 61000-3-3. Suggestions pour une utilisation correcte afin de réduire l'impact environnemental : Allumer la hotte à la vitesse minimum pendant la cuisson et la laisser fonctionner pendant quelques minutes après la fin de la cuisson. Augmenter la vitesse uniquement en présence d'une grande quantité de fumée ou de vapeur et n'utiliser la/les vitesse(s) accélérées que dans les cas extrêmes. Remplacer le(s) filtre(s) au charbon lorsque cela est nécessaire afin de maintenir une réduction efficace des odeurs. Nettoyer le(s) filtres à graisse lorsque cela est nécessaire afin de maintenir un filtrage efficace des graisses. Utiliser un système de tuyauterie du diamètre maximum indiqué dans ce manuel afin d'optimiser le rendement et de minimiser le bruit.

Pour obtenir des informations sur les engagements environnementaux de Samsung et sur les obligations réglementaires spécifiques à l'appareil (par ex. la réglementation REACH, la directive DEEE, la norme relative aux batteries), rendez-vous sur : [samsung.com/uk/aboutsamsung/samsungelectronics/corporatecitizenship/data\\_corner.html](http://samsung.com/uk/aboutsamsung/samsungelectronics/corporatecitizenship/data_corner.html)

### Utilisation

Cette hotte prévue pour l'aspiration des fumées et vapeurs de cuisson est destinée à un usage exclusivement domestique.

La hotte est réalisée de façon qu'elle puisse être utilisée en version aspirante à évacuation extérieure, ou filtrante à recyclage intérieur.



#### Version aspirante

Les vapeurs sont évacuées vers l'extérieur à travers un conduit d'évacuation fixé à la bride de raccord qui se trouve au-dessus de la hotte.

### ⚠ ATTENTION!

Le tuyau d'évacuation n'est pas fourni et doit être acheté à part.

Le diamètre du tuyau d'évacuation doit être égal à celui de la bride de raccord.

### ⚠ ATTENTION!

Si la hotte est équipée d'un filtre à charbon, ce dernier doit être enlevé.

Relier la hotte aux tubes et trous d'évacuation de la paroi d'un diamètre équivalent à la sortie de l'air (collier de raccord).

L'utilisation de tubes et des trous d'évacuation à paroi avec un diamètre inférieur entraînera une diminution des performances d'aspiration et une nette augmentation du bruit.

Nous déclinons toute responsabilité à cet égard.

! Utiliser un tuyau de la longueur strictement nécessaire.

! Les coudes du tuyau doivent être en nombre minime (angle maxi du coude: 90°).

! Éviter les variations excessives de section du tuyau.

**Si vous souhaitez l'utiliser comme version Extraction, retirer le filtre à charbon sur la hotte.**



#### Version filtrante

L'air d'aspiration sera dégraissé et désodorisé avant d'être renvoyé dans la pièce.

Pour utiliser la hotte dans cette version, vous devez installer un système de filtrage supplémentaire basé sur charbon actif.

### Installation

- La distance minimum entre la surface de support des récipients sur le dispositif de cuisson et la partie la plus basse de la hotte de cuisine ne doit pas être inférieure à 50cm dans le cas de cuisinières électriques et de 65 cm dans le cas de cuisinières à gaz ou mixtes.

Si les instructions d'installation du dispositif de cuisson au gaz spécifient une plus grande distance, il faut en tenir compte.

\*Merci de vérifier la réglementation locale avant l'installation.

### ⚠ Branchement électrique

La tension électrique doit correspondre à la tension reportée sur la plaque signalétique située à l'intérieur de la hotte. Si une prise est présente, branchez la hotte dans une prise murale conforme aux normes en vigueur et placée dans une zone accessible également après l'installation. Si aucune prise n'est présente (raccordement

direct au circuit électrique), ou si la prise ne se trouve pas dans une zone accessible également après l'installation, appliquez un disjoncteur normalisé pour assurer de débrancher complètement la hotte du circuit électrique en conditions de catégorie surtension III, conformément aux réglementations de montage.

**⚠ ATTENTION!** Avant de rebrancher le circuit de la hotte à l'alimentation électrique et d'en vérifier le fonctionnement correct, contrôlez toujours que le câble d'alimentation soit monté correctement.

La hotte est pourvue d'un câble d'alimentation spécial; en cas de détérioration du câble, en demander un neuf au service d'assistance technique.

### Montage

#### Avant de commencer l'installation:

- Vérifier que le produit acheté soit de dimensions adéquates pour la zone d'installation choisie.
- Enlevez le(s) filtre(s) au charbon actif (\*) si ceux-ci sont fournis (voir également le paragraphe concerné). Celui-ci(ceux-ci) est(sont) remonté(s) uniquement si l'on veut utiliser la hotte en version recyclage.
- Vérifier qu'à l'intérieur de la hotte il n'y ait pas d'autre matériel fourni (pour des raisons de transport) d'autre matériel fourni avec l'équipement (par exemple: vis (\*), garanties (\*) etc., dans ce cas, enlevez-les et conservez-les.

La hotte est équipée de chevilles de fixation convenant à la plupart des parois/plafonds. Il est cependant nécessaire de s'adresser à un technicien qualifié afin de s'assurer que le matériel est approprié au type de paroi/plafond. La paroi/plafond doit être suffisamment solide pour supporter le poids de la hotte.

**Remarque :** Les pièces marquées du symbole « (\*) » sont des accessoires en option fournis uniquement avec certains modèles, ou des pièces non fournies, à acheter.

### Entretien

#### Nettoyage

Pour le nettoyage, utiliser **EXCLUSIVEMENT** un chiffon humidifié avec des détergent liquides neutres. **NE PAS UTILISER D'OUTILS OU D'INSTRUMENTS POUR LE NETTOYAGE !** Éviter l'usage de produits abrasifs, **NE PAS UTILISER D'ALCOOL!**

Pour toutes les opérations d'entretien, utiliser des gants de travail.

#### Filtre anti-gras

Fig. 11-28

**Il retient les particules de graisse issues de la cuisson.**

Le **filtre anti-graisse métallique** doit être nettoyé une fois par mois avec des détergents non agressifs, à la main ou dans le lave-vaisselle à faibles températures et cycle rapide.

Le lavage du filtre anti-graisse métallique au lave-vaisselle peut en provoquer la décoloration. Toutefois, les caractéristiques de filtrage ne seront en aucun cas modifiées.

Pour démonter le filtre anti-graisse, tirer la poignée de décrochement à ressort.

#### Filtre à charbon actif (uniquement pour version recyclage)

Fig. 27

**Retient les odeurs désagréables de cuisson.**

La saturation du charbon actif se constate après un emploi plus ou moins long, selon le type de cuisinière et de régularité du nettoyage du filtre à graisses. En tout cas, il est nécessaire de changer le filtre après, au maximum, quatre mois (ou lorsque le système d'indication de saturation des filtres – si prévu sur le modèle possédé – indique cette nécessité).

IL NE PEUT PAS être nettoyé ou régénéré.

#### Montage

Accrocher le filtre au charbon actif d'abord à l'arrière de la languette métallique de la hotte, puis à l'avant avec les deux pommeaux.

#### Démontage

Enlever le filtre au charbon actif en tournant de 90° les pommeaux qui le fixent à la hotte.

#### Achat du filtre à charbon

Le filtre à charbon peut être acheté sur le site du SAV ou auprès des Centres d'assistance Samsung. Consulter les informations à la dernière page de cette notice.

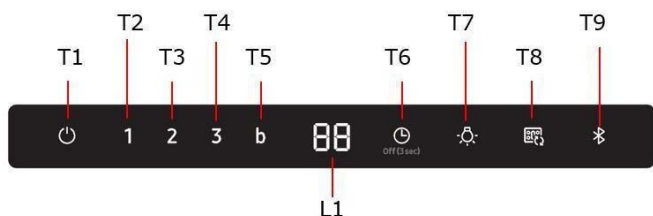
#### Remplacement des lampes et/ou du mécanisme de contrôle

La hotte est dotée d'un système d'éclairage basé sur la technologie LED.

Les LEDs garantissent un éclairage optimal, une durée jusqu'à 10 fois supérieures aux ampoules traditionnelles et permettent une épargne de 90% en énergie électrique.

Pour le remplacement, s'adresser au service d'assistance technique.

## Fonctionnement



### T1. ON/OFF Moteur

Appuyer sur la touche T1 pour activer la vitesse par défaut (Vitesse par défaut : Basse).  
Avec une autre pression, la hotte repasse au mode veille.

### T2. Vitesse réduite.

Appuyer sur la touche T2 pour activer la vitesse réduite.

### T3. Vitesse moyenne

Appuyer sur la touche T3 pour activer la vitesse moyenne.

### T4. Vitesse élevée

Appuyer sur la touche T4 pour activer la vitesse élevée.

### T5. Vitesse intensive (Boost)

Appuyer sur la touche T5 pour activer la vitesse intensive (Boost) pendant 5 minutes.

### T6. ON/OFF Minuterie

Appuyer sur la touche Minuterie pour régler le temps de fonctionnement.  
Appuyer sur la touche Minuterie pendant 3 secondes pour éteindre la fonction Minuterie.

### T7. ON/OFF

Appuyer sur la touche Lumière pour éclairer  
Appuyer de nouveau pour éteindre.

### T9. ON/OFF SONNERIE

Appuyer 3 secondes. La sonnerie est désactivée (OFF).  
Appuyer 3 secondes. La sonnerie est activée (ON).

### Connexion (appairage) de la hotte et de la plaque de cuisson

La hotte peut-être connectée (appairée) à la **plaque de cuisson Samsung compatible** grâce à la technologie Bluetooth.

Après avoir branché la plaque de cuisson compatible, la hotte s'allumera automatiquement à **Basse vitesse** à chaque allumage de la plaque de cuisson et s'éteindra en même temps qu'elle.

La connexion de la hotte à la plaque de cuisson compatible permet aussi de télécharger et d'installer sur un dispositif mobile l'application **Smart Things** et de l'utiliser pour :

- vérifier et programmer l'allumage de la hotte et du système d'éclairage, la vitesse de fonctionnement, l'arrêt programmé de la hotte (minuterie) et la fonction « **time-up alarm** ».

Pour de plus amples informations sur le téléchargement et l'utilisation de l'application "Smart Things" sur votre dispositif mobile et sur la façon de l'utiliser pour contrôler votre hotte, visiter le site :

- [www.samsung.com](http://www.samsung.com).

### T9. Connexion Bluetooth (appairage de la hotte et de la plaque de cuisson Samsung compatible)

1. Appuyer sur la touche **Bluetooth** de la hotte.  
Le voyant de la touche clignote pour signaler l'activation du processus d'appairage.
2. Appuyer sur la touche **Bluetooth** de la plaque de cuisson. Le voyant de la touche reste éclairé pour signaler la fin du processus d'appairage, le symbole « **bt** » s'éclaire à l'écran.

### T9. Déconnexion Bluetooth (réinitialisation)

1. Appuyer sur la touche **T9** de la hotte pendant 3 secondes.
2. Le message "**bt rt**" s'affiche pour confirmer la déconnexion.

### REMARQUE

Pour plus de détails sur la procédure de connexion, consulter le mode d'emploi de la plaque de cuisson Samsung compatible.

### Connectivité automatique

La connectivité automatique permet de faire fonctionner en parfaite syntonie et rapidement, via Bluetooth, la hotte avec une plaque de cuisson Samsung compatible après avoir appairé les deux appareils.

Pour activer la fonction, appuyer sur la touche **Auto Connectivity**.

Appuyer une deuxième fois pour désactiver la fonction et déconnecter la hotte et la plaque de cuisson.

Après avoir connecté la hotte à la plaque de cuisson, à chaque allumage de la plaque de cuisson, la hotte s'éclaire et démarre à **Basse vitesse**.

La vitesse et l'éclairage s'éteignent en même temps que la plaque de cuisson.

L'application "**Smart Things**" permet de contrôler la hotte comme indiqué ci-dessus.

### T8. Connectivité automatique ON/OFF

1. Appuyer sur la touche **Auto Connectivity** pour activer la fonction.
2. La vitesse de la hotte et son système d'éclairage s'allument et s'éteignent en fonction de la plaque de cuisson.
3. Appuyer de nouveau pour désactiver la fonction.

Icone affichée	Commande à distance avec application Smart Things	Connectivité Automatique	Fonction Hotte
	X	X	O
	O	X	O
	O	O	O

### Réinitialisation de saturation du filtre

- Appuyer sur la touche T1 jusqu'au signal sonore.
- La LED 1 (filtre à graisse) ou la LED 2 (filtre aux charbons actifs) arrête de clignoter.

### ON/OFF indicateur de saturation du Filtre aux charbons actifs

- Appuyer 3 secondes sur les touches **T2** et **T3** pour activer (ON) l'indicateur de saturation du filtre aux charbons actifs.
- Appuyer 3 secondes sur les touches **T2** et **T3** pour désactiver (ON) l'indicateur de saturation du filtre aux charbons actifs.

### NK36C5703T\*, NK24C5703T\*

Données déterminées conformément au Règlement (CE) N° 1275/2008.

<b>Bluetooth</b>	Consommation d'énergie en mode Veille (W) : 1,90 W. Période de temps pour la gestion énergétique (min) : 3 min.
<b>Mode Off</b>	Consommation d'énergie (W) : 0,48 W Période de temps pour la gestion énergétique (min) : 3min.

### Puissance max de l'émetteur Bluetooth

### REMARQUE

Par la présente, Samsung Electronics déclare que l'appareil de type équipement radio est conforme à la Directive 2014/53/UE. L'intégralité du texte de la déclaration de conformité UE est disponible à l'adresse Internet suivante : La Déclaration de conformité officielle est disponible sur <http://www.samsung.com>, aller à Assistante > Assistance Produits puis saisir le nom du produit.

<b>Bluetooth</b>	Plage de fréquence : 2402 MHz ~ 2480 MHz Puissance de l'émetteur (Max) 5 dBm
------------------	---

### Diagnostic de pannes

Une défaillance peut dériver d'une simple information que vous pouvez corriger vous-même à l'aide des instructions suivantes. Ne pas essayer de réparer l'appareil si les instructions suivantes ne vous aident pas dans tous les cas spécifique.

## AVERTISSEMENT

Les réparations sur l'appareil doivent être exécutées uniquement par un technicien de service qualifié. Toute réparation effectuée de manière incorrecte peut entraîner des risques importants pour l'utilisateur. Si l'appareil doit être réparé, contacter votre centre de service client.

Problème	Cause possible	Solution
Que dois-je faire si la hotte ne fonctionne pas ?	Le fusible du câblage de la maison n'est pas intact.	Si les fusibles ont sauté plusieurs fois, appeler un électricien agréé.
	Le bouton de marche a été activé accidentellement.	L'appareil est allumé correctement.
	Le panneau de commande est contaminé par des corps ou liquides étrangers.	Nettoyer le panneau de commande.
Que dois-je faire si la connexion Bluetooth ne fonctionne pas.	Voir le mode d'emploi d'une table de cuisson compatible Samsung.	Seul une table de cuisson Samsung compatible peut se connecter à la hotte via Bluetooth
	La hotte est connectée à d'autres appareils.	Activer la déconnexion Bluetooth (Reset d'appairage, T9 pendant 3 s) puis réactiver la procédure de connexion via Bluetooth.
	La connexion (appairage) avec Bluetooth n'est pas stable.	Débrancher l'alimentation électrique pendant au moins 30 secondes. Puis redémarrer l'appareil. Ensuite, activer la déconnexion Bluetooth puis activer de nouveau la procédure d'activation de la connexion Bluetooth

FR Concerne la France uniquement :



Points de collecte sur [www.quefairedemesdechets.fr](http://www.quefairedemesdechets.fr)  
Privilégiez la réparation ou le don de votre appareil !



# EN - Instruction on mounting and use

## Symbols used in this manual



### WARNING

Hazards or unsafe practices that may result in severe personal injury or death.



### CAUTION

Hazards or unsafe practices that may result in electric shock, personal injury, or property damage.



### NOTE

Useful tips and instructions

These warning icons and symbols are here to prevent injury to you and others. Please follow them explicitly. After reading this section, keep it in a safe place for future reference.

**Closely follow the instructions set out in this manual.** All responsibility, for any eventual inconveniences, damages or fires caused by not complying with the instructions in this manual, is declined. This appliance is intended to be used in household and similar application such as: - staff kitchen areas in shop, offices and other working environments; - farm houses; - by clients in hotels, motels and other residential type environments; - bed and breakfast type environments.

**The hood can look different to that illustrated in the drawings in this booklet. The instructions for use, maintenance and installation, however, remain the same.**

- It is important to conserve this booklet for consultation at any moment. In the case of sale, cession or move, make sure it is together with the product.
- Read the instructions carefully: there is important information about installation, use and safety.
- Do not carry out electrical or mechanical variations on the product or on the discharge conduits.
- Before proceeding with the installation of the appliance verify that there are no damaged all components. Otherwise contact your dealer and do not proceed with the installation.

### Caution

- Before any cleaning or maintenance operation, disconnect hood from the mains by removing the plug or disconnecting the mains electrical supply.
- Always wear work gloves for all installation and maintenance operations.
- This appliance can be used by children aged from 8 years and above and persons with reduced physical, sensory or mental capabilities or lack of experience and knowledge if they have been given supervision or instruction concerning use of the appliance in a safe way and understand the hazards involved.
- Children shall not be allowed to tamper with the controls or play with the appliance.
- Cleaning and user maintenance shall not be made by children without supervision.
- The premises where the appliance is installed must be sufficiently ventilated, when the kitchen hood is used together with other gas combustion devices or other fuels.
- The hood must be regularly cleaned on both the inside and outside (AT LEAST ONCE A MONTH).
- This must be completed in accordance with the maintenance instructions provided. Failure to follow the instructions provided regarding the cleaning of the hood and filters will lead to the risk of fires.
- Do not flambé under the range hood.
- Do not remove filters during cooking.
- For lamp replacement use only lamp type indicated in the Maintenance/Replacing lamps section of this manual.

The use of exposed flames is detrimental to the filters and may cause a fire risk, and must therefore be avoided in all circumstances.

Any frying must be done with care in order to make sure that the oil does not overheat and ignite.

**CAUTION:** Accessible parts of the hood may become hot when used with cooking appliances.

- Do not connect the appliance to the mains until the installation is fully complete.
- With regards to the technical and safety measures to be adopted for fume discharging it is important to closely follow the regulations provided by the local authorities.
- The air must not be discharged into a flue that is used for exhausting fumes from appliance burning gas or other fuels.

**▲ WARNING!** Failure to install the screws or fixing device in accordance with these instructions may result in electrical hazards.


- Do not use or leave the hood without the lamp correctly mounted due to the possible risk of electric shocks.
- Never use the hood without effectively mounted grids.
- The hood must NEVER be used as a support surface unless specifically indicated.
- Use only the fixing screws supplied with the product for installation or, if not supplied, purchase the correct screws type.
- Use the correct length for the screws which are identified in the Installation Guide.
- In case of doubt, consult an authorized service assistance center or similar qualified person.

**▲ WARNING!** Do not use with a programmer, timer, separate remote control system or any other device that switches on automatically.

• This appliance is marked according to the European directive 2012/19/EC - UK SI 2013 No.3113 on Waste Electrical and Electronic Equipment (WEEE).

• By ensuring this product is disposed of correctly, you will help prevent potential negative consequences for the environment and human health, which could otherwise be caused by inappropriate waste handling of this product.



• The symbol  on the product, or on the documents accompanying the product, indicates that this appliance may not be treated as household waste. Instead it should be taken to the appropriate collection point for the recycling of electrical and electronic equipment. Disposal must be carried out in accordance with local environmental regulations for waste disposal.

• For further detailed information regarding the process, collection and recycling of this product, please contact the appropriate department of your local authorities or the local department for household waste or the shop where you purchased this product.

Appliance designed, tested and manufactured according to:

- Safety: EN/IEC 60335-1; EN/IEC 60335-2-31, EN/IEC 62233.
- Performance: EN/IEC 61591; ISO 5167-1; ISO 5167-3; ISO 5168; EN/IEC 60704-1; EN/IEC 60704-2-13; EN/IEC 60704-3; ISO 3741; EN 50564; IEC 62301.
- EMC: EN 55014-1; CISPR 14-1; EN 55014-2; CISPR 14-2; EN/IEC 61000-3-2; EN/IEC 61000-3-3. Suggestions for a correct use in order to reduce the environmental impact: Switch ON the hood at minimum speed when you start cooking and kept it running for few minutes after cooking is finished. Increase the speed only in case of large amount of smoke and vapor and use boost speed(s) only in extreme situations. Replace the charcoal filter(s) when necessary to maintain a good odor reduction efficiency. Clean the grease filter(s) when necessary to maintain a good grease filter efficiency. Use the maximum diameter of the ducting system indicated in this manual to optimize efficiency and minimize noise.

For information on Samsung's environmental commitments and product specific regulatory obligations e.g. REACH, WEEE, Batteries, visit : [samsung.com/uk/aboutsamsung/samsungelectronics/corporatecitizenship/data\\_corner.html](http://samsung.com/uk/aboutsamsung/samsungelectronics/corporatecitizenship/data_corner.html)

## Use

The hood is conceived for the suction of cooking fumes and steam and is destined only for domestic use.

The hood is designed to be used either for exhausting or filter version.



### Extraction version

In this case the fumes are conveyed outside of the building by means of a special pipe connected with the connection ring located on top of the hood.

## CAUTION!

The exhausting pipe is not supplied and must be purchased apart. Diameter of the exhausting pipe must be equal to that of the connection ring.

## CAUTION!

If the hood is supplied with active charcoal filter, then it must be removed. Connect the hood and discharge holes on the walls with a diameter equivalent to the air outlet (connection flange).

Using the tubes and discharge holes on walls with smaller dimensions will cause a diminution of the suction performance and a drastic increase in noise.

Any responsibility in the matter is therefore declined.

! Use a duct of the minimum indispensable length.

! Use a duct with as few elbows as possible (maximum elbow angle: 90°).

! Avoid drastic changes in the duct cross-section.

**If you want to use as Extraction version, Please remove the Charcoal filter on the Hood.**



### Filtration version

The aspirated air will be degreased and deodorised before being fed back into the room.

In order to use the hood in this version, you have to install a system of additional filtering based on activated charcoal.

## Installation

- The minimum distance between the supporting surface for the cooking equipment on the hob and the lowest part of the range hood must be not less than 50cm from electric cookers and 65cm from gas or mixed cookers.

If the instructions for installation for the gas hob specify a greater distance, this must be adhered to.

\*please check local regulation before installation.



### Electrical connection

The mains power supply must correspond to the rating indicated on the plate situated inside the hood. If provided with a plug connect the hood to a socket in compliance with current regulations and positioned in an accessible area, after installation. If it not fitted with a plug (direct mains connection) or if the plug is not located in an accessible area, after installation, apply a double pole switch in accordance with standards which assures the complete disconnection of the mains under conditions relating to over-current category III, in accordance with installation instructions.

**WARNING!** Before re-connecting the hood circuit to the mains supply and checking the efficient function, always check that the mains cable is correctly assembled. The hood is provided with a special power cable ; if the cable is damaged, request a new one from Technical Service.

## Mounting

### Before beginning installation:

- Check that the product purchased is of a suitable size for the chosen installation area.
- Remove the charcoal (\*) filter/s if supplied (see also relative paragraph). This/these is/are to be mounted only if you want to use the hood in the filtering version.
- Check (for transport reasons) that there is no other supplied material inside the hood (e.g. packets with screws (\*), guarantees (\*), etc.), eventually removing them and keeping them.

Expansion wall plugs are provided to secure the hood to most types of walls/ceilings. However, a qualified technician must verify suitability of the materials in accordance with the type of wall/ceiling. The wall/ceiling must be strong enough to take the weight of the hood.

**Do not tile, grout or silicone this appliance to the wall. Surface mounting only.**

**Note:** The parts marked with the symbol "(\*)" are optional accessories supplied only with some models or otherwise not supplied, but available for purchase.

## Maintenance

### Cleaning

Clean using **ONLY** a cloth dampened with neutral liquid detergent. **DO NOT CLEAN WITH TOOLS OR INSTRUMENTS.** Do not use abrasive products. **DO NOT USE ALCOHOL!**

Always wear work gloves for all maintenance operations.

### Grease filter

#### Fig. 11-28

**Traps cooking grease particles.**

The grease filter must be cleaned once a month using non aggressive detergents, either by hand or in the dishwasher, which must be set to a low temperature and a short cycle. When washed in a dishwasher, the grease filter may discolor slightly, but this does not affect its filtering capacity.

To remove the grease filter, pull the spring release handle.

### Charcoal filter (Optional)

#### Fig. 27

**It absorbs unpleasant odors caused by cooking.**

The saturation of the charcoal filter occurs after more or less prolonged use, depending on the type of cooking and the regularity of cleaning of the grease filter.

In any case it is necessary to replace the cartridge at least every four months (or when the filter saturation indication system – if envisaged on the model in possession – indicates this necessity). The charcoal filter may NOT be washed or regenerated.

### Assembly

Hook the charcoal filter at the back on the metal tongue of the hood first, then on the front with the two knobs.

### Disassembly

Remove the charcoal filter by turning the knobs fixing it to the hood by 90°.

### Buying charcoal filters

The Charcoal filter can be bought at Samsung Service Website and Service Center. Please refer to the last page of manual.

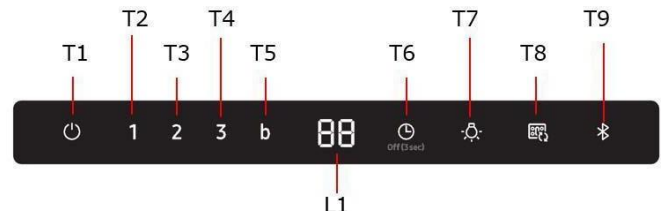
### Replacing lamps and/or control gear

The hood is equipped with a lighting system based on LED technology.

The LEDs guarantee an optimum lighting, a duration up to 10 times longer than the traditional lamps and allow to save 90% electrical energy.

For replacement, contact the technical service.

## Operation



### T1. Motor ON/OFF

Press the T1 button and the hood will be activated at default speed (Default Speed : Low).

Press again and the hood will return to sleep mode.

### T2. Low speed

Press the T2 button and the hood will be activated at Low speed.

### T3. Med Speed

Press the T3 button and the hood will be activated at Medium speed.

#### T4. High Speed

Press the **T4** button and the hood will be activated at High speed

#### T5. Boost speed

Press the **T5** button and the hood will be activated at Maximum speed for 5 minutes.

#### T6. Timer ON/OFF

Press the Timer button to set the working time.  
Press the Timer button for 3 seconds and the Timer function will turn off.

#### T7. Light ON/OFF

Press the Light button and the lamps will turn on.  
Press the Light button again and the lamps will turn off.

#### T7. SOUND ON/OFF

Press the Light button for 3 seconds. The sound will be turned off.  
Press the Light button for 3seconds. The sound will be turned on.

### COOKTOP AND RANGE HOOD CONNECTIVITY

This appliance has a feature which allows you to pair compatible Samsung cooktops and your hood via Bluetooth.

After you enable this function and pair your hood and a compatible cooktop, the hood fan will automatically come on at **Low speed** when you turn on a cooktop element. The hood fan will also shut off automatically when you turn off the cooktop elements.

In addition, after the hood and compatible cooktop are paired, you can download the **Smart Things** app to a mobile device, and then use the **Smart Things** app to:

- Monitor and control the On/Off status of the hood.
- Monitor and control the fan speed.
- Monitor and control the lights.
- Set the hood shut-off timer with the time-up alarm.

For more information about downloading the **Smart Things** app to your mobile device and using it to control your hood, visit:

- [www.samsung.com](http://www.samsung.com).

#### T9. Bluetooth connection (Pairing)

1. Press the Bluetooth button on hood.  
The pairing mode will be activated and the indicator on the Bluetooth button will blink.
2. Press the Bluetooth button on cooktop. After the pairing process finishes, the Bluetooth light will stay lit and 'bt' appears in the display.

#### T9. Bluetooth disconnection (Pairing reset)

1. Press and hold the **T9** button on the hood for 3 seconds.
2. The Bluetooth connection disconnects and "bt r!" appears in the display.

#### NOTE



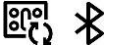
For a detailed description of the pairing method, see the user manual of a compatible Samsung cooktop.

#### Auto Connectivity

The Auto Connectivity function lets you quickly connect the hood via Bluetooth with a compatible Samsung cooktop after the hood and cooktop have been paired. To turn the function on, press the Auto Connectivity button. To turn the function off and disconnect the hood and cooktop, press the Auto Connectivity button again. While the hood and cooktop are connected, the hood fan and Lamp will automatically come on at **Low speed** when you turn on a cooktop element. The hood fan and lamp will also shut off automatically when you turn off the cooktop elements. You will also be able to control the hood with the **Smart Things** app as described above.

#### T8. Auto Connectivity ON/OFF

1. Press the Auto Connectivity button to activate the function.
2. The hood fan and lamp will turn on/off automatically following the cooktop.
3. Press again to deactivate the function.

Display Icon	Remote Control by Smart Things App	Auto Connectivity	Hood Function
	X	X	O
	O	X	O
	O	O	O

#### Reset filter signals

- Press the T1 button until hearing the sound signal.
- The flashing LED 1 (grease filter) or 2 (charcoal filter) stops flashing

#### Charcoal filter signal ON/OFF

- Press the **T2** and **T3** Button for 3 seconds and the Charcoal filter signal will be activate.
- Press the **T2** and **T3** Button for 3 seconds, and the charcoal filter signal will be deactivate.

### NK36C5703T\*, NK24C5703T\*

Data determined according to Regulation (EC) NO 1275/2008.

<b>Bluetooth</b>	Standby-mode Power Consumption (W) : 1.90W Period of time for the power management (min.): 3 min.
<b>Off Mode</b>	Power Consumption (W) : 0.48W Period of time for the power management (min.): 3min.

#### Bluetooth max transmitter power

#### NOTE

Hereby, Samsung Electronics, declares that the radio equipment type appliance is in compliance with Directive 2014/53/EU. The full text of the EU declaration of conformity is available at the following internet address: The official Declaration of conformity may be found at <http://www.samsung.com>, go to Support > Search Product Support and enter the model name.

<b>Bluetooth</b>	Frequency range : 2402 MHz ~ 2480 MHz Transmitter power (Max) :5 dBm
------------------	---

#### Troubleshooting

A fault may result from a minor information that you can correct yourself with the help of the following instructions. Do not attempt any further repairs if the following instructions do not help in each specific case.

#### WARNING

Repairs to the appliance are to be performed only by a qualified service technician. Improperly effected repairs may result in considerable risk to the user. If your appliance needs repair, please contact your customer service center.

Problem	Possible cause	Solution
What should I do if the Hood are not working?	The fuse in the house wiring is not intact.	If the fuses trip a number of times, call an authorized electrician.
	The power button was accidentally actuated.	The appliance is properly switched on.
	The control panel is contaminated with foreign objects or liquid.	Clean the control panel.
What should I do if the Bluetooth connection is not working.	See the user manual of a compatible Samsung cooktop.	Only Samsung compatible cooktop can connect with Hood via Bluetooth
	The hood is connected with other appliance.	Activate Bluetooth disconnection (Pairing reset, T9 for 3 sec) and then activate Bluetooth connection process again.
	Bluetooth connection(pairing) is not stable.	Disconnect the power more than 30 seconds. Then restart the appliance. Then activate Bluetooth disconnection and then activate Bluetooth connection process again.



# NL - Installatiehandleiding en gebruiksaanwijzing

## Pictogrammen in deze gids



### WAARSCHUWING

Gevaarlijke of onveilige handelingen die ernstig of dodelijk letsel kunnen veroorzaken.



### LET OP

Gevaarlijke of onveilige handelingen waardoor de kans bestaat op elektrische schokken, letsel en schade aan apparaat en omgeving.



### NB

Handige tips en aanwijzingen.

De pictogrammen geven aan wat u moet doen om te voorkomen dat u of anderen letsel oplopen. Volg deze instructies altijd exact. Nadat u deze gids heeft gelezen, moet u hem op een goede plaats bewaren zodat u hem kunt vinden wanneer u hem ooit weer nodig heeft.

**Houd u altijd aan de instructies in deze gids.** Wij aanvaarden geen enkele aansprakelijkheid voor problemen, schade of brand die voortvloeien uit nalatigheid, zoals het niet opvolgen van de instructies in deze gids. Dit apparaat is bedoeld voor huishoudelijk gebruik en vergelijkbare toepassingen zoals: - personeelskeukens in winkels, kantoren en andere werkomgevingen; - boerderijen; - gebruik door klanten in hotels, motels en andere verblijfsomgevingen zoals bed and breakfast.

**De afzuigkap kan er anders uitzien dan de afbeeldingen in dit boekje. De instructies voor bediening, onderhoud en installatie blijven echter hetzelfde.**

- Het is belangrijk om dit boekje goed te bewaren zodat u er altijd dingen in kan opzoeken. Zorg dat het boekje bij verhuizing, verkoop of overdracht met het apparaat meegaat.
- Lees de instructies zorgvuldig; het gaat hier om belangrijke informatie over installatie, bediening, onderhoud en veiligheid.
- Voer nooit zelf elektrische of mechanische veranderingen uit op het product of de afvoerbuizen.
- Controleer alle onderdelen op beschadigingen voordat u verder gaat met de installatie van het apparaat. Neem bij beschadiging contact op met uw leverancier, en begin niet aan de installatie.

### Let op

- Zorg voordat u de afzuigkap schoonmaakt of onderhoud eerst dat hij geen stroom heeft door de stekker uit het stopcontact te halen, de tweepolige schakelaar uit te zetten of de betreffende elektriciteitsgroep geheel uit te schakelen.
- Draag tijdens installatie en onderhoud altijd werkhandschoenen.
- Dit apparaat is geschikt voor bediening door kinderen vanaf 8 jaar, personen met lichamelijke, zintuiglijke of verstandelijke beperkingen, onervaren personen en degenen die over onvoldoende kennis beschikken, onder voorwaarde dat ze hierbij eerst worden begeleid en geïnstrueerd over veilig gebruik en bediening van het apparaat, en voldoende inzicht hebben in de bijbehorende gevaren.
- Laat kinderen niet aan de knoppen zitten of met het apparaat spelen.
- Schoonmaken en onderhoud door kinderen van voor de gebruiker toegankelijke onderdelen mag alleen onder toezicht van een volwassene.
- Wanneer de afzuigkap wordt gebruikt voor apparaten die op gas of een andere brandstof werken, moet de ruimte waar de apparaten zijn geïnstalleerd voldoende worden geventileerd.
- De afzuigkap moet regelmatig van binnen en van buiten worden schoongemaakt (MINSTENS 1 KEER PER MAAND).

- Hierbij moeten de verstrekte onderhoudsinstructies worden opgevolgd. Als de verstrekte instructies voor het reinigen van de afzuigkap en de filters niet worden opgevolgd, ontstaat de kans op brand.

- U mag niets flamberen onder de afzuigkap.

- Vervang de lampen uitsluitend door het type dat staat aangegeven onder "Onderhoud > Lampjes vervangen" van deze gids.

Blootstellen aan vlammen is slecht voor de filters en kan tot brand leiden. Dit moet dus onder alle omstandigheden worden vermeden. Werk bij bakken en braden dus extra zorgvuldig en zorg dat vet of olie niet oververhit raakt en in brand vliegt.

LET OP: het is mogelijk dat toegankelijke onderdelen van de afzuigkap heet worden tijdens het afvoeren van kookdampen.

- Sluit het apparaat niet op het lichtnet aan voordat de installatie is voltooid.

- Bij technische maatregelen en veiligheidsmaatregelen voor installaties die kookdampen afvoeren, is het belangrijk dat de lokale wet- en regelgeving nauwkeurig wordt gevolgd.

- De afgezogen lucht mag niet worden afgevoerd naar een uitvoer voor dampen van apparaten die op gas of andere brandstoffen werken.

**▲ WAARSCHUWING!** Wanneer niet de in deze instructies vermelde schroeven worden gebruikt of als het apparaat niet volgens deze instructies wordt bevestigd, kunnen elektrische risico's ontstaan.

- Zorg dat de lamp op de juiste manier is geplaatst omdat anders de kans ontstaat op elektrische schokken, zelfs als de kap niet wordt gebruikt.

- Gebruik de afzuigkap nooit zonder op de juiste manier geplaatste roosters.

- Laat NOOIT andere zaken op de afzuigkap rusten, tenzij specifiek aangegeven.

- Gebruik voor de installatie alleen de meegeleverde schroeven, of koop schroeven van het juiste type.

- Raadpleeg de installatiegids voor de correcte afmetingen van de schroeven.


- Raadpleeg bij twijfel een geautoriseerd service center of iemand met vergelijkbare kwalificaties.

**▲ WAARSCHUWING!** Sluit het product niet aan op een (programmeerbare) timer, externe afstandsbediening of ander apparaat waardoor het product automatisch wordt ingeschakeld.

Dit toestel is gemarkeerd in overeenstemming met Europese richtlijn 2012/19/EC - UK SI 2013 No.3113 betreffende afgedankte elektrische en elektronische apparatuur (AEEA).

Zorg aan het einde van de levensduur van het apparaat dat het op de juiste manier wordt afgevoerd en verwerkt. Zo voorkomt u negatieve gevolgen voor volksgezondheid en milieu.



Het pictogram  op het product en/of in de bijbehorende documenten geeft aan dat dit apparaat niet als normaal huishoudelijk afval mag worden behandeld. Het product dient te worden afgegeven bij een officieel innamepunt voor elektrische en elektronische apparatuur om gerecycled te worden. Afvoer en verwerking moet worden uitgevoerd volgens plaatselijke milieu-regelgeving.

Neem voor nadere informatie over inzamelen, verwerken en recyclen van dit product contact op met de betreffende afdeling van de lokale overheid, of de afdeling van uw leverancier die verantwoordelijkheid draagt voor afvalverwerking.

Toestel ontworpen, getest en gefabriceerd volgens:

- Veiligheid: EN/IEC 60335-1; EN/IEC 60335-2-31, EN/IEC 62233.
- Prestaties: EN/IEC 61591; ISO 5167-1; ISO 5167-3; ISO 5168; EN/IEC 60704-1; EN/IEC 60704-2-13; EN/IEC 60704-3; ISO 3741; EN 50564; IEC 62301.
- EMC: EN 55014-1; CISPR 14-1; EN 55014-2; CISPR 14-2; EN/IEC 61000-3-2; EN/IEC 61000-3-3. Suggesties voor correct gebruik om impact op het milieu te verkleinen: zet de afzuigkap aan op de laagste snelheid wanneer u gaat koken en laat hem na afloop nog een paar minuten doorlopen. Kies alleen een hogere snelheid bij grote hoeveelheden damp of rook en gebruik de hoge snelheid/snelheden (Boost) alleen voor extreme omstandigheden. Vervang tijdig de koolfilter(s) om de afzuiging van kookgeurtjes zo effectief mogelijk te houden. Vervang tijdig vetfilter(s) om de gevolgen van vetafzetting zo effectief mogelijk tegen te gaan. Gebruik buizen van de maximale doorsnede zoals vermeld in deze gids, voor optimale efficiëntie en minimale geluidsproductie.

## Toepassingen

De afzuigkap is gemaakt voor het afzuigen van kookluchtjes en stoom, en uitsluitend bedoeld voor huishoudelijk gebruik.

Deze afzuigkap kan in twee vormen worden toegepast: via extractie of via filtratie.



### Extractie-vorm

Hierbij wordt de afgevoerde lucht uit het pand gevoerd via een speciaal hiervoor geconstrueerde buis die gekoppeld is aan de aansluiting aan de bovenkant van de afzuigkap.

## ⚠ LET OP!

De afvoerbuis wordt niet meegeleverd en moet afzonderlijk worden aangeschaft. De afvoerbuis moet dezelfde doorsnede hebben als de aansluiting.

## ⚠ LET OP!

Als de afzuigkap is geleverd met een actief koolfilter, moet dit worden verwijderd. Sluit de afzuigkap aan op een buis met dezelfde doorsnede als de luchtafvoer van de kap (aansluitflens). Deze diameter geldt ook voor eventuele doorvoeropeningen voor de afvoerbuis.

Een doorvoeropening en/of buis met een kleinere doorsnede verlaagt de zuigkracht en leidt tot een enorme toename van de geluidsproductie.

Wij aanvaarden in dit verband dan ook geen enkele verantwoordelijkheid.

- Houd de buis zo kort mogelijk.
- Gebruik zo weinig mogelijk elleboogkoppelingen (maximale hoek hiervan: 90°).
- Vermijd grote variaties in de doorsnede van de afvoerbuis.

**Voor het gebruik van de afzuigkap in de afzuigmodus moet het koolstoffilter verwijderd worden.**



### Filtratie-vorm

De verwijderde lucht wordt ontvet en ontgeurd en vervolgens weer teruggeleid naar de betreffende ruimte.

Om de afzuigkap in deze vorm te gebruiken, moet een extra filtersysteem op basis van geactiveerde kool zijn geïnstalleerd.

## Installatie

- De minimale afstand tussen het kookoppervlak en de onderkant van de afzuigkap is 50cm bij een elektrische kookplaat en 65 cm, in geval van een gas- of gemengd fornuis.

Als in de installatie-instructies van een gaskookplaat een grotere afstand wordt genoemd, moet de grotere afstand worden gebruikt.

\*gelieve voorafgaand aan de installatie de plaatselijke voorschriften te controleren.

## ⚠ Elektrische aansluiting

De aansluiting op het lichtnet moet overeenkomen met de waarde op het plaatje aan de binnenkant van de afzuigkap. Als de afzuigkap een stekker heeft, moet deze in een stopcontact dat aan de nieuwste regelgeving voldoet en ook na de installatie bereikbaar blijft. Als het product geen stekker heeft (rechtstreekse aansluiting op lichtnet), of als de stekker na de installatie niet meer

bereikbaar is, moet gebruik worden gemaakt van een tweepolige aan/uitschakelaar, zodat het product (bijvoorbeeld bij een te hoge stroomsterkte, categorie III) geheel kan worden losgekoppeld van het lichtnet.

**▲ WAARSCHUWING!** Controleer eerst of het netsnoer correct is gemonteerd voordat de afzuigkap op het lichtnet wordt aangesloten om de juiste werking te controleren.

De afzuigkap wordt geleverd met een speciaal netsnoer. Als dit snoer beschadigd is, moet u een nieuw exemplaar aanvragen bij de technische dienst.

## Montage

**Voordat u met de installatie begint:**

- Controleer of de afmetingen van het aangeschafte product geschikt zijn voor het gekozen installatiegebied.
- Verwijder de mogelijk meegeleverde koolfilter(s) (\*) (zie ook het betreffende onderdeel van deze gids). Koolfilter(s) moet(en) alleen aanwezig zijn als de afzuigkap in de filtratie-vorm moet worden gebruikt.
- Controleer (na transport) of er geen meegeleverde materialen in de afzuigkap zitten (bijv. verpakte schroeven (\*), garantiebewijs (\*) etc.) en verwijder deze zo nodig. Bewaren a.u.b.

Er worden muurpluggen meegeleverd om de afzuigkap stevig aan de meeste muren/plafonds te kunnen bevestigen. Uiteraard moet de gekwalificeerde installatiemonteur zich ervan verzekeren dat het gebruikte materiaal geschikt is voor het betreffende type muur/plafond. Muur of plafond moeten sterk genoeg zijn om het gewicht van de afzuigkap te kunnen houden.

Geen tegels, voegspecie of siliconenkit aanbrengen tegen of onder dit toestel. Alleen opbouwmontage.

**Opmerking:** De elementen gemarkeerd met het symbool "(\*)" zijn optionele accessoires die alleen voor bepaalde modellen geleverd worden, of het zijn niet-geleverde onderdelen die aangekocht moeten worden.

## Onderhoud

### Reinigen

**ALLEEN** reinigen met een doek die is bevochtigd met een neutraal vloeibaar schoonmaakmiddel. **GEBRUIK BIJ HET REINIGEN GEEN GEREDSCHAPPEN OF ANDERE VOORWERPEN.** Gebruik geen schuurmiddelen. **GEBRUIK GEEN ALCOHOL!**

Gebruik voor alle onderhoudswerkzaamheden werkhandschoenen.

### Vetfilter

afb. 11-28

**Vangt vetdeeltjes op uit de kookdampen.**

Het **vetfilter** moet iedere maand worden gereinigd met een niet-agressief reinigingsmiddel, met de hand of in de vaatwasser. Zet de vaatwasser hierbij op de laagste temperatuur en het kortste programma. In de vaatwasser kan het vetfilter wat verkleuren. Dit heeft echter geen invloed op de filterwerking.

Trek aan de verende hendel om het vetfilter te verwijderen.

### Koolstoffilter (alleen filtratie-vorm)

afb. 27

**Absorbeert ongewenste kookgeurtjes.** De verzadiging van de koolstoffilter vindt plaats na een min of meer geïntermitteerd gebruik en hangt af van het soort koken en de regelmaat waarmee de vetfilter wordt gewassen. In ieder geval moet de filter minstens om de 4 maanden (of als de aanwijzer verzadigde filters – indien aanwezig op het model in Uw bezit – deze noodzaak aangeeft) vervangen worden. Het kan NIET gewassen of opnieuw gebruikt worden.

### Montage

Haak eerst het koolfilter aan de achterkant van de metalen lip van de afzuigkap, en zet het daarna vast met de twee knoppen aan de voorkant.

### Demontage

Verwijder het koolfilter door de bevestigingsknoppen op de afzuigkap een kwartslag te draaien.

### Koolstoffilter kopen

Het koolstoffilter kan besteld worden op de website van de Servicedienst of bij de Servicecentra Samsung. Raadpleeg de informatie op de laatste pagina van deze handleiding.

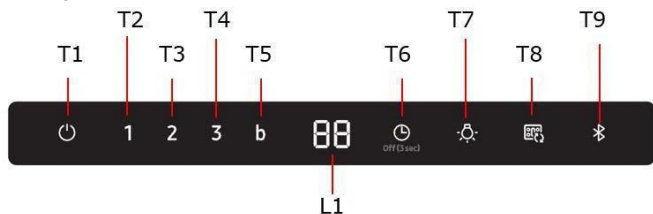
### Lampen en/of regelapparatuur vervangen

De verlichting van de afzuigkap maakt gebruik van LED-technologie.

Dankzij de LED's bent u verzekerd van optimale verlichting, een levensduur tot 10 keer zo lang als gewone lampen en een energiebesparing tot 90%.

Neem voor vervanging contact op met de technische dienst.

## Werking



### T1. ON/OFF Motor

Druk op de toets T1 om de standaardsnelheid te activeren (Standaardsnelheid : Laag).

Druk nogmaals om de kap in de stand-by te stellen.

### T2. Lage Snelheid

Druk op de toets T2 om de lage snelheid te activeren.

### T3. Gemiddelde Snelheid

Druk op de toets T3 om de gemiddelde snelheid te activeren.

### T4. Hoge Snelheid

Druk op de toets T4 om de hoge snelheid te activeren.

### T5. Intensieve Snelheid (Boost)

Druk op de toets T5 om de intensieve snelheid (Boost) gedurende 5 minuten te activeren.

### T6. ON/OFF Timer

Druk op de toets Timer om de functioneringsduur te regelen.

Druk gedurende 3 seconden op de toets Timer om de functie Timer uit te schakelen.

### T7. ON/OFF

Druk op de toets Licht om de verlichting in te schakelen.

Druk nogmaals om de lampen uit te schakelen.

### T7. ON/OFF GELUID

Houd gedurende 3 seconden ingedrukt. Het geluid wordt gedeactiveerd (OFF).

Houd gedurende 3 seconden ingedrukt. Het geluid wordt geactiveerd (OFF).

## Verbinding (koppeling) tussen afzuigkap en kookplaat

De afzuigkap kan door middel van de Bluetooth-technologie verbonden (gekoppeld) worden met een **compatibele Samsung kookplaat**.

Na de koppeling met een compatibele kookplaat zal de afzuigkap, telkens wanneer de kookplaat wordt ingeschakeld, automatisch geactiveerd worden bij **Lage snelheid** en automatisch gedeactiveerd worden wanneer de kookplaat wordt uitgeschakeld.

Wanneer de afzuigkap met een compatibele kookplaat wordt gekoppeld, is het bovendien mogelijk om op een mobiel apparaat de app **Smart Things** te downloaden, installeren en gebruiken voor de volgende doeleinden:

- Controle en instelling van de inschakeling van de afzuigkap en de verlichting, de werkingssnelheid, de geprogrammeerde uitschakeling van de afzuigkap (timer) en het "time-up alarm".

Ga voor meer informatie met betrekking tot de "download" en het gebruik van de app **Smart Things** op uw mobiele apparaat en over de manier van controle van uw afzuigkap naar:

- [www.samsung.com](http://www.samsung.com).

### T9. Bluetooth-verbinding (Koppeling tussen afzuigkap en compatibele Samsung kookplaat)

1. Druk op de toets **Bluetooth** op de afzuigkap.

Het lampje op de toets knippert en geeft de activering van het koppelingsproces aan.

2. Druk op de toets **Bluetooth** op de kookplaat. Het lampje op de toets blijft branden om het einde van het koppelingsproces aan te geven; op het display gaat het symbool "bt" branden.

### T9. Loskoppeling Bluetooth (Reset)

1. Houd gedurende 3 sec. de toets T9 op de afzuigkap ingedrukt.
2. Op het display verschijnt "bt rt" om de plaatsgevonden loskoppeling aan te geven.

## OPMERKING

Raadpleeg voor een uitgebreide beschrijving van de koppelingsprocedure de handleiding voor gebruik van de compatibele Samsung kookplaat.

## Automatische connectiviteit

Door middel van de automatische connectiviteit kan de afzuigkap, na de koppeling van de twee apparaten, op gesynchroniseerde en snelle wijze functioneren met een compatibele Samsung kookplaat.

Druk voor de activering van de functie op de toets **Auto Connectivity**.

Druk nogmaals op de toets om de functie te deactiveren en de afzuigkap los te koppelen van de kookplaat.

Wanneer de afzuigkap en de kookplaat zijn verbonden en telkens wanneer de kookplaat wordt ingeschakeld, worden op de afzuigkap automatisch de verlichting en de **Lage snelheid** geactiveerd.

Snelheid en verlichting worden automatisch uitgeschakeld wanneer de kookplaat gedeactiveerd wordt.

De afzuigkap kan bediend worden met de hierboven beschreven app **Smart Things**.

## T8. Automatische connectiviteit ON/OFF

1. Druk op de toets **Auto Connectivity** om de functie te activeren.
2. De snelheid en de verlichting van de afzuigkap worden, zoals hierboven beschreven, in- en uitgeschakeld op basis van de status van de kookplaat.
3. Druk nogmaals op de toets om de functie te deactiveren.

Pictogram Display	Afstandsbediening door Smart Things App	Auto Connectiviteit	Functie Afzuigkap
	X	X	O
	O	X	O
	O	O	O

## Reset indicator verzadiging filter

- Druk op de toets T1 tot het geluidssignaal wordt waargenomen.
- De LED 1 (vetfilter) of de LED 2 (filter met actieve kool) knipperen niet meer.

## ON/OFF indicator verzadiging filter met actieve kool

- Druk gedurende 3 seconden op de toetsen T2 en T3 om de indicator van de verzadiging van het filter met actieve kool te activeren (ON).
- Druk gedurende 3 seconden op de toetsen T2 en T3 om de indicator van de verzadiging van het filter met actieve kool te deactiveren (OFF).

## NK36C5703T\*, NK24C5703T\*

Gegevens in overeenstemming met de Verordening (EG) nr. 1275/2008.

<b>Bluetooth</b>	Stroomverbruik in stand-bymodus (W) : 1.90W. Duur voor het energiebeheer (min) : 3 min.
<b>Modus Off</b>	Stroomverbruik (W) : 0.48W Duur voor het energiebeheer (min) : 3min.

## Max. zendvermogen Bluetooth

## OPMERKING

Samsung Electronics verklaart hierbij dat de radioapparatuur voldoet aan de Richtlijn 2014/53/EU. De volledige tekst van de EG-conformiteitsverklaring is beschikbaar op de website: De officiële Conformiteitsverklaring is beschikbaar op <http://www.samsung.com>: ga naar Support > Zoek naar Productinformatie en voer de modelnaam in.

<b>Bluetooth</b>	Frequentiebereik : 2402 MHz ~ 2480 MHz Zendvermogen (Max) : 5 dBm
------------------	--

## Problemen oplossen

Fouten kunnen ook veroorzaakt worden door kleine problemen die u zelf met behulp van de volgende informatie kunt oplossen. Wanneer het specifieke geval niet aan de hand van de volgende informatie kan worden opgelost, tracht dan niet zelf reparaties uit te voeren.

## WAARSCHUWING

Reparaties van het apparaat mogen uitsluitend worden uitgevoerd door een gekwalificeerde technicus. Onjuist uitgevoerde reparaties zouden kunnen leiden tot grote risico's voor de gebruiker. Moet uw apparaat gerepareerd worden, neem dan contact op met de klantenservice.

Probleem	Mogelijke oorzaak	Oplossing
Wat moet ik doen als de afzuigkap niet functioneert?	De zekering in de behuizing van de bedrading is niet intact.	In geval de zekering meerdere malen ontkoppelt, neem dan contact op met een erkende elektricien.
	De toets ON/OFF is per ongeluk ingedrukt.	Het apparaat is correct ingeschakeld.
	Het bedieningspaneel wordt verstoord door vreemde voorwerpen of vloeistoffen.	Reinig het bedieningspaneel.
Wat moet ik doen wanneer de Bluetooth-verbinding niet functioneert.	Raadpleeg de gebruikershandleiding voor een Samsung-compatibele kookplaat.	Alleen een Samsung-compatibele kookplaat kan via Bluetooth met de afzuigkap verbonden worden
	De afzuigkap is verbonden met een ander apparaat.	Activeer de loskoppeling van de Bluetooth (Reset koppeling, T9 gedurende 3 sec) en activeer vervolgens opnieuw de Bluetooth-verbindingsprocedure.
	Niet-stabiele Bluetooth-verbinding (koppeling).	Schakel het apparaat langer dan 30 seconden uit. Schakel het apparaat vervolgens weer in. Activeer vervolgens de Bluetooth-loskoppeling en voer dan de Bluetooth-verbindingsprocedure opnieuw uit.

# PT - Instruções para instalação e utilização

## Símbolos utilizados neste manual

### ADVERTÊNCIA

Perigos ou práticas não seguras que podem provocar lesões ou morte.

### ATENÇÃO

Perigos ou práticas não seguras que podem provocar choques elétricos, lesões ou danos a objetos.

### NOTA

Conselhos e instruções úteis

Estes ícones e símbolos de aviso servem para evitar lesões a si ou aos outros. Por favor, siga-os escrupulosamente. Depois de ler este manual, guarde-o num local seguro para possíveis referências futuras.

**Siga especificamente as instruções indicadas neste manual.** Declina-se qualquer responsabilidade por eventuais inconvenientes, danos ou incêndios provocados ao aparelho, derivantes da inobservância das instruções indicadas neste manual. O exaustor foi concebido para a aspiração de fumos e vapores de cozedura e é destinado exclusivamente para uso doméstico.

**O exaustor pode ser esteticamente diferente do modelo ilustrado neste manual, no entanto as instruções de uso, manutenção e instalação são as mesmas.**

- É importante conservar este manual para eventuais consultas futuras.  
Em caso de venda ou mudança, certifique-se que o manual acompanha o produto.
- Leia cuidadosamente as instruções: apresentam importantes informações sobre a instalação, uso e segurança.
- Não efectue variações elétricas ou mecânicas no produto ou nos tubos de fuga.
- Antes de prosseguir com a instalação do aparelho, verifique se todos os componentes não estão danificados. Caso contrário, contacte o seu fornecedor e não prossiga com a instalação.

### Advertências

- Antes de fazer qualquer operação de limpeza ou de manutenção, deve-se desligar o exaustor da rede elétrica retirando a tomada ou desligando a alimentação da rede elétrica.
- Usar sempre luvas de trabalho para todas as operações de instalação e manutenção.
- Este aparelho pode ser usado por crianças a partir de 8 anos de idade e por pessoas com reduzidas capacidades físicas, sensoriais e mentais, ou falta de experiência e conhecimento, desde que sejam supervisionadas ou se tiverem recebido as necessárias instruções relativas ao uso em segurança do aparelho e que tenham conhecimento dos riscos envolvidos.
- As crianças não devem ser autorizadas a manipular os comandos ou a brincar com o aparelho.
- A limpeza e a manutenção não devem ser feitas por crianças sem supervisão.
- O local onde o aparelho será instalado, deve ser suficientemente ventilado, quando o exaustor for utilizado em conjunto com outros dispositivos de combustão de gás ou outros combustíveis.
- O exaustor deve ser limpo regularmente, interna e externamente (PELO MENOS UMA VEZ POR MÊS), respeitando expressamente as indicações no manual, nas instruções de manutenção.
- A inobservância das normas de limpeza do aparelho e da substituição e limpeza dos filtros comporta riscos de incêndio.
- É severamente proibido colocar alimentos diretamente

na chama, sob o exaustor.

- Para a substituição da lâmpada, utilizar apenas o tipo de lâmpada indicado na secção de Manutenção/Substituição de lâmpadas deste manual.

O uso de chama livre causa danos aos filtros e pode originar incêndios, portanto, deve ser evitado em quaisquer circunstâncias.

Os alimentos fritos devem ser feitos sob controle, para evitar que o óleo sobreaqueça e se incendeie.

**CUIDADO:** Peças acessíveis do exaustor podem queimar quando utilizado com a placa de fogão.

- Não ligar o aparelho à rede elétrica até que a instalação esteja totalmente concluída.

• Relativamente às medidas técnicas e de segurança a serem adotadas para a descarga de fumos, é importante respeitar rigorosamente os regulamentos fornecidos pelas autoridades locais.

• O sistema de condutas deste aparelho não pode ser conectado a outro sistema de ventilação já existente que esteja a ser usado para qualquer outra finalidade, como descarga de fumos de aparelhos a gás ou outros combustíveis.

**▲ ATENÇÃO!** A falta de instalação de parafusos ou dispositivos de fixação em conformidade com estas instruções, pode resultar em riscos elétricos

- Não utilizar ou deixar o exaustor sem lâmpadas corretamente montadas, devido ao possível risco de choques elétricos.

• Nunca utilizar o exaustor sem as grades montadas corretamente.

• O exaustor NUNCA deve ser utilizado como uma superfície de apoio, a menos que seja especificamente indicado.

• Usar somente os parafusos de fixação fornecidos com o aparelho, para a instalação, ou, se não for fornecido, comprar o tipo de parafuso correto.

• Usar o comprimento correto para os parafusos que são identificados no Guia de Instalação.


• Em caso de dúvida, consultar um centro de assistência autorizado ou técnico qualificado.

**▲ ATENÇÃO!** Não utilizar com um programador, temporizador, telecomando separado ou qualquer outro dispositivo que se ativa automaticamente.

Este aparelho está classificado de acordo com a Diretiva Europeia 2012/19/EC - UK SI 2013 No.3113 sobre Resíduos de equipamento elétrico e eletrónico (REEE).

Ao garantir a eliminação adequada deste produto, estará a ajudar a evitar potenciais consequências negativas para o ambiente e para a saúde pública, que poderiam derivar de um manuseamento de dispersão inadequada deste produto.



O símbolo  no produto ou nos documentos que acompanham o produto, indica que este aparelho não pode receber um tratamento semelhante ao de uma dispersão doméstica.

Pelo contrário, deverá ser depositado no respectivo centro de recolha para a reciclagem de equipamento elétrico e eletrónico.

A eliminação deverá ser efetuada em conformidade com as normas ambientais locais para a eliminação de desperdícios.

Para obter informações mais detalhadas sobre o tratamento, a recuperação e a reciclagem deste produto, contacte o Departamento na sua localidade, o seu serviço de eliminação de desperdícios domésticos ou a loja onde adquiriu o produto.

Aparelho projetado, testado e fabricado de acordo com:

- Segurança: EN/IEC 60335-1; EN/IEC 60335-2-31, EN/IEC 62233.
- Desempenho: EN/IEC 61591; ISO 5167-1; ISO 5167-3; ISO 5168; EN/IEC 60704-1; EN/IEC 60704-2-13; EN/IEC 60704-3; ISO 3741; EN 50564; IEC 62301.
- EMC: EN 55014-1; CISPR 14-1; EN 55014-2; CISPR 14-2; EN/IEC 61000-3-2; EN/IEC 61000-3-3. Sugestões para uma utilização correta, de modo a reduzir o impacto ambiental: LIGUE o exaustor na velocidade mínima quando começar a cozinhar e mantenha-o em função por mais alguns minutos após ter terminado. Aumente a velocidade somente em caso de muito fumo ou vapor e use as velocidades altas somente em situações extremas. Substitua o(s) filtro(s) a carvão quando necessário, para manter uma boa eficiência na redução dos odores. Limpe o(s) filtro(s) de gordura quando necessário para manter uma boa eficiência. Use o diâmetro máximo do sistema de condutas indicado neste manual para otimizar a eficiência e minimizar o ruído.

Para obter informações sobre os compromissos ambientais da Samsung e sobre as obrigações regulamentares específicas de produtos, por exemplo, o regulamento REACH, WEEE, baterias, visite: [samsung.com/uk/aboutsamsung/samsungelectronics/corporatecitizenship/data\\_comer.html](http://samsung.com/uk/aboutsamsung/samsungelectronics/corporatecitizenship/data_comer.html)

## Uso

O exaustor foi concebido para a aspiração de fumos e vapores de cozedura e destina-se exclusivamente para uso doméstico.

O exaustor é fabricado para ser utilizado na versão aspirante, com exaustão externa do ar, ou filtrante, com recirculação interna.



**Versão evacuação para o exterior** Os vapores são evacuados para o exterior, por meio de um tubo de descarga fixado à flange de conexão que se encontra sobre o exaustor.

## ⚠ ATENÇÃO!

O diâmetro do tubo de descarga deve ser equivalente ao diâmetro do anel de conexão.

## ⚠ ATENÇÃO!

Se o exaustor for dotado de filtros de carvão ativo, estes deverão ser retirados.

Conectar o exaustor aos tubos e orifícios de descarga da parede com diâmetro equivalente à saída de ar (flange de união).

O uso de tubos ou orifícios de descarga de parede com diâmetro inferior, pode provocar a diminuição do desempenho de aspiração e um drástico aumento do ruído. Não nos responsabilizamos a este respeito.

! Utilizar um tubo condutor com comprimento não inferior ao indicado.

! Utilizar um tubo condutor com o menor número possível de curvas (ângulo máximo da curva: 90°C).

! Evitar alterações drásticas da seção do tubo (diâmetro).

**Se desejar usar como versão para Extração, remova o filtro de carvão da coifa.**



## Versão recirculação

O ar aspirado será desengordurado e desodorizado antes de ser recanalizado de volta para o ambiente.

Para usar o exaustor nesta versão é necessário instalar um sistema de filtragem adicional à base de carvão ativado.

## Instalação

• A distância mínima entre a superfície de suporte dos recipientes sobre o fogão e a parte mais baixa do exaustor não deve ser inferior a 50cm no caso de fogões elétricos e 65 cm no caso de fogões a gás ou combinados.

Se as instruções de instalação do fogão a gás especificarem uma distância maior, deve-se levar em conta esta indicação.

\*consulte os regulamentos locais antes de proceder à instalação.

## ⚠ Conexão elétrica

A voltagem da rede elétrica deve corresponder com a voltagem indicada na etiqueta das características, situada no interior do exaustor. Se dotado de ficha, conectar o exaustor a uma tomada, em conformidade com as normas vigentes, posta em zona acessível, mesmo depois da instalação. Se não tiver ficha (conexão direta à rede) ou a

tomada não se encontrar numa zona acessível, mesmo depois da instalação, aplicar um interruptor bipolar, em conformidade com a norma que assegure a desconexão completa da rede nas condições da categoria de sobretensão III, de acordo com as regras de instalação.

**⚠ ATENÇÃO!** Antes de conectar novamente o circuito do exaustor com a alimentação elétrica, verificar o seu funcionamento, e verificar se o cabo de rede está montado corretamente.

O exaustor está equipado com um cabo de alimentação especial; no caso do cabo ficar danificado, efetuar um pedido ao serviço de assistência técnica.

## Montagem

### Antes de iniciar a instalação:

- Verificar que o produto adquirido tem as dimensões adequadas para a área escolhida de instalação.
- Tirar o/s filtro/s de carvão ativado (\*) se fornecidos (ver também o parágrafo relativo). Este/s deve/m ser remontado/s somente caso se deseje utilizar o exaustor na versão filtrante.
- Verificar se, dentro do exaustor, não há (por motivos de transporte) materiais extras (por exemplo envelopes com parafusos (\*), garantias (\*) etc.). Caso haja, tirar e conservar.

O exaustor é fornecido com buchas de fixação adequadas para a maior parte das paredes/tetos. No entanto é necessário que um técnico qualificado faça sua instalação. A parede/teto deve ser suficientemente robusta para suportar o peso do exaustor.

**Nota:** As peças sinalizadas com o símbolo "(\*)" são acessórios opcionais fornecidos apenas em alguns modelos ou peças não fornecidas, que devem ser compradas.

## Manutenção

### Limpeza

Para a limpeza, utilizar um pano humedecido com detergentes líquidos neutros. Evitar o uso de produtos contendo abrasivos. **NÃO UTILIZE ÁLCOOL!**

Para todas as operações de manutenção, utilizar luvas de trabalho.

### Filtro antigordura

#### Fig. 11-28

#### Capta as partículas de gordura provenientes da cozedura.

O Filtro de gordura deve ser limpo uma vez por mês com detergentes não agressivos. O filtro pode ser lavado manualmente ou na máquina de lavar louça a baixas temperaturas e com um ciclo breve.

O filtro metálico para a gordura pode perder cor com as lavagens na máquina da louça, mas as suas características de filtração não se alteram.

Para desmontar o filtro antigordura puxe o puxador de libertação com mola.

### Filtro de carvão activo (só para a versão filtrante)

#### Fig. 27

#### Retém os odores desagradáveis produzidos durante a preparação de alimentos.

A saturação do filtro de carvão activado se verifica após um uso mais ou menos prolongado em função do tipo de cozinha e da regularidade da limpeza do filtro de gorduras. Em todo caso, é necessário substituir o cartucho no máximo cada 4 meses (ou quando o sistema de indicação da saturação dos filtros - se previsto no modelo que se possui - indicar esta necessidade).

NÃO pode ser lavado ou regenerado.

#### Montagem:

Coloque o gancho do filtro de carvão ativo, primeiro na parte de trás da lingueta metálica do exaustor e depois na parte dianteira com os dois botões.

#### Desmontagem:

Remova o filtro de carvão ativo rodando 90° os botões que o fixam ao exaustor.

#### Compra do filtro de carbono

O filtro de carbono só pode ser adquirido no website do Serviço de Assistência ou nos Centros de Assistência Samsung. Consultar as informações referidas na última página deste manual.

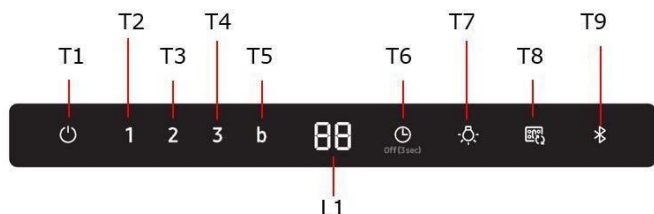
### Substituição das lâmpadas e/ou do dispositivo de controlo

O exaustor é fornecido com um sistema de iluminação baseado na tecnologia LED.

Os LED garantem uma iluminação melhor e uma duração de até 10 vezes maior que as lâmpadas tradicionais e economizam 90% de energia elétrica.

Para substituir, contactar o serviço de assistência técnica.

## Funcionamento



### T1. ON/OFF Motor

Pressionar a tecla T1 para ativar a velocidade predefinida (Velocidade predefinida: baixa).

Pressionar novamente, para o exaustor regressar ao modo stand-by.

### T2. Velocidade Baixa

Pressionar a tecla T2 para ativar a velocidade baixa.

### T3. Velocidade Média

Pressionar a tecla T3 para ativar a velocidade média.

### T4. Velocidade Alta

Pressionar a tecla T4 para ativar a velocidade alta.

### T5. Velocidade Intensiva (Boost)

Pressionar a tecla T5 para ativar a velocidade intensiva (Boost) por 5 minutos.

### T6. ON/OFF Temporizador

Pressionar a tecla Temporizador para regular o tempo de funcionamento.

Pressionar a tecla Temporizador por 3 segundos de modo a desligar a função Temporizador.

### T7. ON/OFF Luz

Pressionar a tecla Luz para acender as luzes.

Pressionar novamente para apagá-las.

### T8. ON/OFF SOM

Pressionar por 3 segundos. O som é desativado (OFF).

Pressionar por 3 segundos. O som é ativado (ON).

## Ligação (acoplamento) entre exaustor e placa de cozinha

É possível ligar (acoplar) o exaustor a uma placa de cozinha Samsung compatível através da tecnologia Bluetooth.

Depois de efetuar a ligação com uma placa de cozinha compatível, o exaustor acende-se automaticamente na **Velocidade Baixa** sempre que se acende a placa de cozinha, desligando-se automaticamente quando se desliga a placa de cozinha.

Além disso, ao ligar o exaustor a uma placa de cozinha compatível, é possível descarregar e instalar num dispositivo móvel a aplicação "Smart Things" e utilizá-la para os seguintes fins:

- Verificar e configurar o acendimento do exaustor e da luz, a velocidade de funcionamento e o desligamento programado do exaustor (temporizador) e o "time-up alarm".

Para mais informações relativamente ao "download" e uso da aplicação **Smart Things** no seu dispositivo móvel e sobre como utilizá-la para o controlo do seu exaustor, visitar:

- [www.samsung.com](http://www.samsung.com).

## T9. Ligação Bluetooth (Acoplamento entre exaustor e placa compatível Samsung)

1. Pressionar a tecla **Bluetooth** no exaustor.

O indicador na tecla pisca indicando a ativação do processo de acoplamento.

2. Pressionar a tecla **Bluetooth** na placa de cozinha. O indicador na tecla permanece aceso indicando o final do processo de acoplamento, no display acende-se o símbolo "bt".

## T9. Desconexão Bluetooth (Reset)

1. Pressionar e manter pressionada por 3 seg. a tecla T9 no exaustor.

2. No display surge "bt rt" indicando que foi executada a desconexão.

## NOTA

Para uma descrição detalhada do procedimento de ligação, consultar o manual de uso da placa de cozinha Samsung compatível.

## Conectividade automática

A conectividade automática permite fazer funcionar em sintonia e rapidamente, através de Bluetooth, o exaustor e uma placa de cozinha Samsung compatível, depois de executar o acoplamento entre os dois aparelhos.

Para ativar a função, pressionar a tecla **Auto Connectivity**.

Pressionar novamente para desativar a função e desligar o exaustor da placa de cozinha.

Com o exaustor e a placa de cozinha ligados, sempre que se acende a placa de cozinha, o exaustor acende-se automaticamente a luz e a **Velocidade Baixa**. Velocidade e luz desligam-se automaticamente com o desligamento da placa de cozinha.

É possível controlar o exaustor com a aplicação **Smart Things** tal como acima descrito.

## T8. Conectividade automática ON/OFF

1. Pressionar a tecla **Auto Connectivity** para ativar a função.

2. A velocidade do exaustor e a luz acendem-se e desligam-se com base no estado da placa de cozinha, tal como acima descrito.

3. Pressionar novamente para desativar a função.

Ícone do Visor	Comando à distância através da Aplicação Smart Things	Conectividade Automática	Função Exaustor
	X	X	O
	O	X	O
	O	O	O

## Reset do indicador de saturação do filtro

- Pressionar a tecla T1 até ouvir o sinal sonoro.
- O LED 1 (filtro antigorduras) ou o LED 2 (filtro de carvão ativo) deixam de piscar.

## ON/OFF indicador de saturação do filtro de carvão ativo

- Pressionar durante 3 segundos a tecla T2 e T3 para ativar (ON) o indicador de saturação do filtro de carvão ativo.
- Pressionar durante 3 segundos a tecla T2 e T3 para desativar (OFF) o indicador de saturação do filtro de carvão ativo.

## NK36C5703T\*, NK24C5703T\*

Dados determinados de acordo com a Regulamentação (EC) NO 1275/2008.

<b>Bluetooth</b>	Consumo energético no modo Stand-by (W): 1,90 W.
	Período de tempo para a gestão de energia (min.): 3 min.
<b>Modo Off</b>	Consumo energético (W): 0,48 W
	Período de tempo para a gestão de energia (min.): 3 min.

## Potência máx de transmissão do Bluetooth

## OBS.

A Samsung Electronics declara aqui que o aparelho de tipo equipamento de rádio está em conformidade com a Diretiva 2014/53/EU. O texto completo da declaração de conformidade da UE está disponível no seguinte endereço da internet: A Declaração de conformidade oficial pode ser encontrada em <http://www.samsung.com>; acesse Suporte > Pesquisar Suporte de Produto e insira o nome do modelo.

<b>Bluetooth</b>	Faixa de frequência: 2402 MHz ~ 2480 MHz
	Potência de transmissão (Máx): 5 dBm

## Resolução de problemas

Uma falha pode ser o resultado de uma informação menor que você pode corrigir por si só com a ajuda das instruções a seguir. Não tente realizar reparos adicionais se as instruções a seguir não ajudarem em cada caso específico.

## ADVERTÊNCIA

Os reparos no aparelho só devem ser realizados por um técnico de manutenção qualificado. Reparos realizados de maneira imprópria podem resultar em riscos consideráveis para o usuário. Se o aparelho exigir reparos, entre em contato com seu centro de atendimento ao consumidor.

Problema	Possível causa	Solução
O que devo fazer se a coifa não funcionar?	O fusível na fiação da casa não está intacto.	Se os fusíveis dispararem várias vezes, entre em contato com um electricista autorizado.
	O botão Liga/Desliga foi pressionado acidentalmente.	O aparelho deve estar adequadamente ligado.
	O painel de controle está contaminado por corpos estranhos ou líquido.	Limpe o painel de controle.
O que devo fazer se a conexão Bluetooth não estiver funcionando?	Veja o manual do usuário de um fogão Samsung compatível.	Somente fogões Samsung compatíveis podem se conectar à coifa via Bluetooth.
	A coifa está conectada a outro eletrodoméstico.	Ative a desconexão do Bluetooth (Reset de emparelhamento, T9 pr 3 seg) e, em seguida, ative o processo de conexão do Bluetooth novamente.
	A conexão (emparelhamento) Bluetooth não está estável.	Desconecte a alimentação por um período superior a 30 segundos. Em seguida, ligue o aparelho novamente. Então, ative a desconexão do Bluetooth e ative o processo de conexão do Bluetooth novamente.



# RU - Инструкция по монтажу и эксплуатации

## Символы, используемые в руководстве



### ПРЕДУПРЕЖДЕНИЕ

Опасность или опасные работы, которые могут привести к получению травм или летальному исходу.



### ВНИМАНИЕ

Опасность или опасные работы, которые могут привести к получению удара электротоком, травм или привести к порче имущества.



### ПРИМЕЧАНИЕ

Советы и полезные рекомендации

Данные пиктограммы и предупреждающие символы служат для предотвращения несчастных случаев как с вами, так и с другими лицами. Рекомендуется строго соблюдать их. После прочтения данной главы положите инструкцию в надежное место для консультаций в будущем.

**Изделие хозяйственно-бытового назначения.** Производитель снимает с себя всякую ответственность за неполадки, ущерб или пожар, которые возникли при использовании прибора вследствие несоблюдения инструкций, приведенных в данном руководстве. Вытяжка служит для всасывания дыма и пара при приготовлении пищи и предназначена только для бытового использования.

**Вытяжка может иметь дизайн, отличающийся от вытяжки показанной на рисунках данного руководства, тем не менее, руководство по эксплуатации, техническое обслуживание и установка остаются те же.**

- Очень важно сохранить эту инструкцию, чтобы можно было обратиться к ней в любой момент. Если изделие продается, передается или переносится обеспечить, чтобы инструкция всегда была с ним.
- Внимательно прочитайте инструкцию. В ней находится важная информация по установке, эксплуатации и безопасности.
- Запрещается выполнять изменения в электрической или механической части изделия или в трубах рассеивания.
- Перед началом установки оборудования убедитесь в целостности и сохранности всех компонентов. При наличии любых повреждений обратитесь к поставщику и ни в коем случае не начинайте монтаж оборудования.

### **Внимание!**

- Перед началом какой либо операции по чистке или обслуживанию, отключить вытяжку от электрической сети, вынимая вилку из розетки или отключая общий выключатель помещения. Для всех операций по установке и обслуживанию использовать рабочие рукавицы.
- Прибор может быть использован детьми не младше 8 лет и лицами со сниженными физическими, сенсорными или умственными способностями, или же с недостаточным опытом, если находятся под контролем, или если были обучены использовать прибор безопасным образом и если понимают связанные с этим опасности.
- Дети должны быть под контролем и не должны играть с прибором.
- Операции по чистке и обслуживанию не должны проводиться детьми без надзора
- Помещение должно иметь достаточную вентиляцию, когда кухонная вытяжка используется одновременно с другими приборами, работающими на газе или других топливах.
- Вытяжка должна часто очищаться как внутри, так и снаружи (**ХОТЯ БЫ ОДИН РАЗ В МЕСЯЦ**), придерживаясь того, что указано в инструкциях по обслуживанию.
- Несоблюдение норм чистки вытяжки и замены и

чистки фильтров увеличивает риск возгорания.

Строго запрещено приготовление еды на открытом огне под вытяжкой.

- Для замены лампочки освещения использовать только тип лампочки указанный в разделе обслуживания/замены лампочки этого руководства. Использование открытого пламени наносит ущерб фильтрам и может привести к загораниям, поэтому должно избегаться в любом случае.

Жаренье должно проводиться под надзором, чтобы избежать возможности возгорания раскаленного подсолнечного масла.

**ВНИМАНИЕ:** Когда варочная поверхность работает, доступные части вытяжки могут нагреваться.

- Не подключать прибор к электрической сети до тех пор, пока установка полностью не закончена.
- То что касается технических мер и мер безопасности в применении до сброса паров строго придерживаться того что предусматривается по нормам локальных компетентных органов.

- Всасываемый воздух не должен выпускаться в трубу, используемую для выбросов дымов приборами, работающими на газе или других топливах.

**▲ ВНИМАНИЕ!** Неустановка соответствующих винтов и приспособлений для фиксирования в соответствии с этими инструкциями может привести к рискам электрического происхождения.

- Не использовать или оставлять вытяжку без лампочек правильно установленных с риском получить удар электрическим током.

- Никогда не использовать вытяжку без правильно установленной решетки!

- Вытяжка НИКОГДА не должна использоваться, как опорная поверхность, если только не указано иначе.

- Использовать только винты для фиксирования в комплекте с продуктом для установки или, если нет в комплекте, приобрести винты правильного типа.

- Использовать правильную длину винтов, указанную в руководстве по установке.


- В случае сомнений, консультироваться в авторизированном центре по обслуживанию или с квалифицированным персоналом.

**▲ ВНИМАНИЕ!** Не используйте устройство с программатором, таймером, отдельным пультом дистанционного управления или любым другим устройством, которое включается автоматически.

Данное изделие промаркировано в соответствии с Европейской директивой 2012/19/EC - UK SI 2013 No.3113 по утилизации электрического и электронного оборудования (WEEE).

Обеспечив правильную утилизацию данного изделия, Вы можете предотвратить потенциальные негативные последствия для окружающей среды и здоровья человека.



Символ  на самом изделии или сопроводительной документации указывает, что при утилизации данного изделия с ним нельзя обращаться как с обычными бытовыми отходами. Вместо этого, его следует сдавать в соответствующий пункт приемки электрического и электронного оборудования для последующей утилизации.

Сдача на слом должна производиться в соответствии с местными правилами по утилизации отходов.

За более подробной информацией о правилах обращения с такими изделиями, их утилизации и переработки обращайтесь в местные органы власти, в службу по утилизации отходов или в магазин, в котором Вы приобрели данное изделие.

Устройство разработано, испытано и изготовлено в соответствии с:

- Безопасность: EN/IEC 60335-1; EN/IEC 60335-2-31, EN/IEC 62233.
- Эксплуатационные характеристики: EN/IEC 61591; ISO 5167-1; ISO 5167-3; ISO 5168; EN/IEC 60704-1; EN/IEC 60704-2-13; EN/IEC 60704-3; ISO 3741; EN 50564; IEC 62301.
- EMC: EN 55014-1; CISPR 14-1; EN 55014-2; CISPR 14-2; EN/IEC 61000-3-2; EN/IEC 61000-3-3. Предложения для правильного использования в целях снижения воздействия на окружающую среду: Включите вытяжной колпак на минимальной скорости, когда начинаете готовить, и оставьте его работать в течение нескольких минут после того, как закончите готовить. Увеличивайте скорость только в случае большого количества дыма и пара, и прибегайте к использованию повышенных скоростей только в экстремальных ситуациях. Заменяйте угольный фильтр(ы), когда это необходимо, для поддержания хорошей эффективности уменьшения запахов. Очищайте жировой/ые фильтр(ы), когда это необходимо, для поддержания хорошей эффективности жирового фильтра. Используйте максимальный диаметр системы воздуховодов, указанный в данном руководстве, для оптимизации эффективности и минимизации уровня шума.

### Использование

Вытяжка служит для всасывания дыма и пара при приготовлении пищи и предназначена только для бытового использования.

Вытяжка сконструирована для работы в режиме отвода воздуха наружу или рециркуляции воздуха.



#### Использование с режиме отвода воздуха

В этом режиме испарения выводятся наружу через гибкий трубопровод, подсоединенный к соединительному кольцу.

### ⚠ ВНИМАНИЕ!

Выводная труба не входит в комплект и должна быть приобретена отдельно. Диаметр выводной трубы должен соответствовать диаметру соединительного кольца.

### ⚠ ВНИМАНИЕ!

Если вытяжка снабжена угольным фильтром, то уберите его. Подсоедините вытяжку к выводной трубе с диаметром соответствующим отверстию выхода воздуха (соединительный фланец). Установка труб с меньшим диаметром даст уменьшение мощности всасывания воздуха и резкое увеличение уровня шума.

Производитель снимает с себя всякую ответственность по отношению выше сказанного.

- ! Использовать трубу с минимально необходимой длиной.
- ! Использовать трубу с наименьшим количеством изгибов (максимальный угол изгиба: 90°).
- ! Избегать резкого изменения сечения трубы.

Если вы хотите использовать устройство для отвода паров, пожалуйста, удалите угольный фильтр на вытяжке.



#### Использование в режиме рециркуляции воздуха

Должен использоваться угольный фильтр, имеющийся в наличии у вашего дистрибутора. Втягиваемый воздух обезжиривается и дезодорируется перед тем, как вновь возвращается в помещение через верхнюю решетку.

### Установка

- Расстояние нижней грани вытяжки над опорной плоскостью под сосуда на кухонной плите должно быть не менее 50см – для электрических плит, и не менее 65 см для газовых или комбинированных плит. Если в инструкциях по установке газовой плиты оговорено большее расстояние, то учтите это.

\*Пожалуйста, перед установкой ознакомьтесь с местным законодательством.



### Электрическое соединение

Напряжение сети должно соответствовать напряжению, указанному на табличке технических данных, которая размещена внутри прибора. Если вытяжка снабжена вилкой, подключите вытяжку к штепсельному разъему. Он должен отвечать действующим правилам и быть расположен в легкодоступном месте. Включить в розетку можно после установки. Если же вытяжка не снабжена вилкой (прямое подключения к сети), или штепсельный разъем не расположен в доступном месте, также и после установки, то используйте надлежащий двухполюсный выключатель, обеспечивающий полное размыкание сети при возникновении условий перенапряжения 3-ей категории, в соответствии с инструкциями по установке.



**ВНИМАНИЕ!** прежде чем подключить к сети питания электрическую систему вытяжки и проверить исправное функционирование ее убедитесь в том, что кабель питания правильно смонтирован.

Вытяжка имеет специальный кабель электропитания; в случае повреждения кабеля, необходимо заказать его в службе по техническому обслуживанию.

### Установка

#### Перед началом монтажа:

- Проверьте, чтобы размеры приобретенного Вами изделия подходили к выбранному месту его монтажа.
- Снимите угольный фильтр/ы, если они имеются (смотрите также соответствующий раздел). Фильтр/ы устанавливаются обратно, только если Вы хотите использовать вытяжку в режиме рециркуляции.
- Проверьте, чтобы внутри вытяжки не оставалось предметов, помещенных туда на время ее транспортировки (например, пакетиков с шурупами, листов гарантии и т.д.), если они имеются, выньте их и сохраните.

Вытяжка снабжена дюбелями для крепления ее в большинстве стен/потолков. Однако, необходимо обратиться к квалифицированному технику и убедиться в том, что материалы пригодны для данного типа стены/ потолка. Стена/потолок должны обладать достаточной прочностью с учетом массы прибора.

**Примечание:** Принадлежности, обозначенные знаком "(\*)", являются опциональными, поставляемыми только на некоторые модели, или представляются собой детали, не входящие в комплект поставки, и которые закупаются отдельно.

### Уход

#### Очистка

Для очистки используйте **ТОЛЬКО** специальную тряпку, смоченную нейтральным жидким моющим средством. **НЕ ИСПОЛЬЗУЙТЕ НИКАКИЕ ИНСТРУМЕНТЫ ДЛЯ ОЧИСТКИ.** Не применяйте средства, содержащие абразивные материалы. **НЕ ПРИМЕНЯЙТЕ СПИРТ!**

При выполнении всех операций по техобслуживанию используйте рабочие перчатки.

#### Жировой фильтр

Рис. 11-28

Удерживает частицы жира, исходящие от плиты.

Фильтр следует чистить ежемесячно неагрессивными моющими средствами, вручную или в посудомоечной машине при низкой температуре и экономичном цикле мытья.

При мытье в посудомоечной машине может иметь место некоторое обесцвечивание жирового фильтра, но его фильтрующая характеристика остается абсолютно неизменной.

Для снятия жирового фильтра потяните к себе подпружиненную ручку отцепления фильтра.

## Угольный фильтр (только в режиме рециркуляции)

### Рис. 27

#### Удаляет неприятные запахи кухни.

Насыщение угольного фильтра происходит по истечении более или менее длительного периода эксплуатации, предопределяемого типом кухни и периодичностью очистки фильтров задержки жира. В любом случае, заменяйте картридж по крайней мере через каждые 4 месяца (или когда система индикации насыщения фильтров, если она имеется в Вашей модели, указывает на данную необходимость).

Угольный фильтр НЕ подлежит мойке или регенерации.

#### Установка

Навесить угольный фильтр сначала задней стороной на металлический язычок вытяжки, потом переднюю часть закрепить двумя рукоятками.

#### Демонтаж

Снять угольный фильтр, поворачивая на 90° рукоятки, которые фиксируют его с вытяжкой.

#### Покупка угольного фильтра

Угольный фильтр можно приобрести на сайте сервисного обслуживания или в сервисных центрах компании Samsung. Используйте информацию, указанную на последней странице данного руководства.

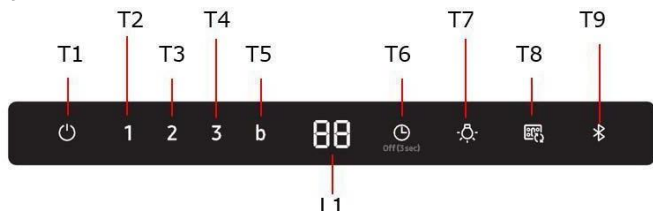
## Замена ламп и/или органа управления

Вытяжка оборудована освещением на светодиодах LED.

Светодиоды обеспечивают оптимальное освещение, их срок службы в 10 раз превышает срок работы традиционных лампочек, и позволяют экономить 90% электроэнергии.

Для замены светодиодов обращаться в службу технического обслуживания.

## Функционирование



#### T1. ВКЛ/ВЫКЛ двигателя

Нажмите кнопку T1, чтобы включить скорость, установленную по умолчанию (скорость, установленная по умолчанию: низкая).  
Нажмите еще раз. Вытяжка перейдет в режим ожидания.

#### T2. Низкая скорость

Нажмите кнопку T2, чтобы включить низкую скорость.

#### T3. Средняя скорость

Нажмите кнопку T3, чтобы включить среднюю скорость.

#### T4. Высокая скорость

Нажмите кнопку T4, чтобы включить высокую скорость.

#### T5. Повышенная скорость (Boost)

Нажмите кнопку T5, чтобы включить повышенную скорость (Boost) на 5 минут.

#### T6. ВКЛ/ВЫКЛ таймера

Нажмите кнопку Таймер, чтобы установить время работы.  
Удерживайте нажатой кнопку Таймер в течение 3 секунд, чтобы отменить функцию таймера.

#### T7. ВКЛ/ВЫКЛ

Нажмите кнопку Свет, чтобы включить освещение.  
Нажмите еще раз, чтобы выключить освещение.

#### T9. Звук ВКЛ/ОТКЛ

Нажмите и удерживайте в течение 3 секунд. Звук отключится (ОТКЛ).  
Нажмите и удерживайте в течение 3 секунд. Звук включится (ВКЛ).

## Соединение (сопряжение) между вытяжкой и варочной поверхностью

Можно выполнить соединение (сопряжение) вытяжки с варочной поверхностью Samsung посредством технологии Bluetooth.

После выполнения соединения с варочной поверхностью вытяжка включится автоматически на **Низкой скорости** каждый раз при включении варочной поверхности. Отключение происходит также автоматически при отключении варочной поверхности.

Кроме того, после соединения вытяжки с какой-либо варочной поверхностью можно скачать и установить на мобильное устройство приложение **Smart Things** и использовать его в следующих целях.

- Проверьте и установите включение вытяжки и освещения, скорости работы и запрограммированное включение вытяжки (таймер) и параметра "time-up alarm".

Для получения дополнительной информации относительно скачивания и использования приложения **Smart Things** на Вашем мобильном устройстве и порядке его использования для управления Вашей вытяжкой посетите сайт

- [www.samsung.com](http://www.samsung.com).

## T9. Соединение Bluetooth (сопряжение между вытяжкой и совместимой поверхностью Samsung)

### 1. Нажмите кнопку Bluetooth на вытяжке.

Индикатор на кнопке замигает, указывая на активацию процесса сопряжения.

### 2. Нажмите кнопку Bluetooth на варочной поверхности. Индикатор на кнопке останется включенным, указывая на окончание процесса сопряжения, на дисплее загорится символ "bt".

## T9. Разъединение соединения Bluetooth (сброс)

### 1. Удерживайте нажатой в течение 3 секунд кнопку T9 на вытяжке.

### 2. На дисплее появится сообщение "bt", указывая на разъединение.

## ПРИМЕЧАНИЕ

Детальное описание процедуры соединения обращайтесь к руководству по эксплуатации совместимой варочной поверхности Samsung.

## Автоматическое соединение

Автоматическое соединение позволяет синхронно и быстро работать, через соединение Bluetooth, вытяжке совместно с совместимой варочной поверхностью Samsung, после выполнения сопряжения между двумя устройствами.

Для активации функции нажмите кнопку **Auto Connectivity**.

Нажмите еще раз для отключения функции и отсоединения вытяжки от варочной поверхности.

После соединения двух устройств, каждый раз при включении варочной поверхности на вытяжке автоматически загорается освещение и активируется **Низкая скорость**.

Устройство и освещение автоматически отключаются при отключении варочной поверхности.

Вытяжкой можно управлять с помощью приложения **Smart Things** как описано выше.

## T8. Включение/выключение автоматического соединения

### 1. Нажмите кнопку **Auto Connectivity** для активации функции.

### 2. Вытяжка и освещение включаются и выключаются в зависимости от состояния варочной поверхности, как описано выше.

### 3. Еще раз нажмите кнопку для отключения функции.

Пиктограмма на дисплее	Удаленное управление с помощью приложения Smart Things	Автоматическое подключение	Функции вытяжки
	X	X	O
	O	X	O
	O	O	O

## Сброс индикатора засорения фильтра

- Удерживайте нажатой кнопку T1 до подачи звукового сигнала.
- Светодиод 1 (жироулавливающий фильтр) или светодиод 2 (фильтр с активированным углем) прекратит мигать.

## ВКЛ/ВЫКЛ индикатора засорения фильтра с активированным углем

- Удерживайте нажатыми в течение 3 секунд кнопки T2 и T3 чтобы включить (ВКЛ) индикатор засорения фильтра с активированным углем.
- Удерживайте нажатыми в течение 3 секунд кнопки T2 и T3 чтобы выключить (ВЫКЛ) индикатор засорения фильтра с активированным углем.

## NK36C5703T\*, NK24C5703T\*

Данные, определенные в соответствии с постановлением (ЕС) NO 1275/2008.

Bluetooth	Потребляемая мощность в режиме ожидания (Вт): 1,90 Вт.
	Период времени для управления питанием (мин.): 3 мин.
Устройство отключено	Потребляемая мощность (Вт): 0,48 Вт
	Период времени для управления питанием (мин.): 3 мин.

**ПРИМЕЧАНИЕ**

Настоящим компания Samsung Electronics заявляет, что устройство типа радиоборудования соответствует директиве 2014/53 / ЕС. Полный текст декларации соответствия ЕС доступен по следующему интернет-адресу: Официальную декларацию соответствия можно найти по адресу <http://www.samsung.com>, перейдите в раздел Поддержка> Поиск поддержки товаров и введите название модели.

<b>Bluetooth</b>	Диапазон частот: 2402 МГц ~ 2480 МГц
	Мощность передатчика (Макс.): 5 dBm

**Устранение проблем**

Ошибка может возникнуть из-за незначительной информации, которую вы можете исправить самостоятельно с помощью следующих инструкций. Не пытайтесь продолжать ремонтировать устройство, если следующие инструкции не помогают в каждом конкретном случае.

**ПРЕДУПРЕЖДЕНИЕ**

Ремонт устройства должен выполняться только квалифицированным специалистом. Неправильно выполненный ремонт может привести к значительному риску для пользователя. Если ваше устройство нуждается в ремонте, обратитесь в центр обслуживания клиентов.



**Производитель:**

Samsung Electronics Co., Ltd. / Самсунг Електронікс Ко., Лтд.

**Адрес производителя :**

(Мэтан-донг) 129, Самсунг-ро, Йонгтонг-гу, Сувон-си, Гйонгги-до, Корея, 16677

**Адрес мощностей производства**

- 1) Италия, Loc. Montirone 60030 MERGO (AN)
- 2) Польша, Ul. Inzynierska, 3, 55221 JELCZ LASKOWICE

**Країна виробництва:** ИТАЛИЯ, ПОЛЬША

**Адрес для жалоб и предложений в России:**

Российская Федерация 123242 г.Москва, Новинский бульвар, д. 31, помещение 1, 2

Проблема	Возможная причина	Решение
Что делать, если вытяжка не работает?	Предохранитель в проводке дома поврежден.	Если предохранители срабатывают неоднократно, обратитесь к авторизованному электрику.
	Случайно нажата кнопка питания.	Устройство включено правильно.
	Панель управления загрязнена посторонними предметами или жидкостью.	Очистите панель управления.
Что делать, если соединение Bluetooth не работает.	См. руководство по эксплуатации совместимой варочной панели Samsung.	Только совместимая варочная панель Samsung может подключаться к вытяжке с помощью соединения Bluetooth
	Вытяжка подключена к другому устройству.	Отключите соединение Bluetooth (выполните сброс сопряжения, удерживайте кнопку T9 в течение 3 секунд), а затем снова активируйте процесс подключения Bluetooth.
	Соединение Bluetooth (сопряжение) нестабильно.	Отключите питание более, чем на 30 секунд. Затем перезапустите устройство. Затем отключите соединение Bluetooth, после чего снова активируйте процесс подключения Bluetooth.

# UK - Інструкція з монтажу та експлуатації

## Символи, що використовуються в цій інструкції



### ЗАСТЕРЕЖЕННЯ

Небезпека або небезпечні дії, які можуть призвести до травм або смерті.



### УВАГА

Небезпека або небезпечні дії, які можуть призвести до ураження електричним струмом, травм або пошкодження майна.



### ПРИМІТКА

Корисні поради та інструкції

Ці значки та попереджувачі символи використовуються для запобігання травмам як для вас, так і для інших. Будь ласка, чітко дотримуйтесь їх. Після прочитання цієї глави, будь ласка, збережіть цю інструкцію в надійному місці для можливих подальших консультацій.

**Чітко дотримуйтеся приведених в даному керівництві інструкцій.** Виробник знімає з себе будь-яку відповідальність за несправності, збитки або пожежу, що може мати місце при використанні пристрою не дотримуючись інструкцій, приведених в даному керівництві. Витяжний ковпак спроектований для всмоктування диму та пару, що утворюється під час приготування їжі та призначений лише для побутового використання.

Кухонна витяжка може мати дизайн, що відрізняється від витяжки зображеної на малюнках цієї інструкції але в будь-якому випадку інструкції з монтажу, технічного обслуговування та експлуатації залишаються без змін.

- Важливо зберегти ці інструкції для того, щоб можна було звернутися до них в будь-який час. У випадку продажу, передачі чи переїзду, переконатися в тому щоб інструкції були разом з виробом.
- Уважно прочитати інструкції: В них міститься важлива інформація з встановлення, використання та безпеки.
- Заборонено виконувати електричні чи механічні зміни у виробі чи у вивідних каналах.
- Перш ніж приступити до монтажу виробу перевірте чи всі компоненти без дефектів та не є пошкодженими. У протилежному випадку зверніться в місце продажу та зупиніть монтування виробу.

## ⚠ Попередження по безпеці

Перед початком будь якої операції по очищенню або обслуговуванню, відключіть витяжку від електричної мережі витягаючи вилку з розетки або відключаючи загальний вимикач приміщення.

- Для усіх операцій по установці та обслуговуванню використовуйте робочі рукавиці.
- Пристрій може використовуватися дітьми не молодшими 8 років та особами із зниженими фізичними, сенсорними або розумовими здібностями, або з недостатнім досвідом якщо знаходяться під контролем, або були навчені використовувати пристрій в безпечній спосіб та якщо розуміють пов'язані з тим небезпеки.
- Діти повинні бути під контролем і не повинні гратися з пристроєм.
- Операції по чищенню та обслуговуванню не повинні проводитися дітьми без нагляду.
- Приміщення повинно мати достатню вентиляцію коли витяжка використовується одночасно з іншими пристроями що працюють на газі або інших паливах.
- Витяжку необхідно часто чистити як в середині, так і ззовні (ХОЧА Б ОДИН РАЗ НА МІСЯЦЬ), дотримуватися в будь якому випадку того, що вказується в інструкціях по обслуговуванню.

- Не дотримання норм очищення та заміни і очищення фільтрів збільшує ймовірність ризику загоряння.
- Суворо заборонено приготування їжі на відкритому вогні під витяжкою.
- Для заміни лампочки освітлення використовувати тільки тип лампочки вказаний в розділі обслуговування/заміна лампочки цього посібника.

Використання відкритого полум'я псує фільтри і може призвести до загоряння, тому потрібно уникати в будь якому випадку.

Смаження повинно проводитися під наглядом щоб уникнути загоряння розлитої олії.

**УВАГА:** Коли варильна поверхня працює, доступні частини можуть нагріватися.

- Не підключати пристрій до електричної мережі до тих пір, поки не буде повністю закінчена установка.
- Що стосується технічних мір та мір безпеки у використанні що відноситься до викидів парів, суворо дотримуйтеся норм місцевих компетентних органів.
- Повітря що втягується, не повинно випускатися в трубу яка використовується для викиду димів пристроями що працюють на газі та інших паливах.
- **УВАГА!** Не встановлювання відповідних гвинтів і пристроїв для фіксування у відповідності з цими інструкціями може привести до ризиків електричного походження.

- Не правильно встановлені лампочки є ризиком отримати удар електричним струмом.

- Ніколи не використовувати витяжку без правильно встановленої решітки!

- Витяжка **НІКОЛИ** не повинна використовуватися як опорна поверхня, якщо так не вказується.

- Використовувати гвинти для фіксування в наборі з продуктом для установки, якщо немає в наборі, придбати гвинти правильного типу.


- Використовувати правильну довжину гвинтів яка вказується в посібнику по встановленню.

- У випадку сумнівів, консультиватися в авторизованому центрі або з кваліфікованим персоналом.

**УВАГА!** Не слід використовувати з програматором, таймером, окремим пультом керування або з будь-яким іншим пристроєм, який приводиться в дію автоматично.

Даний виріб промаркований відповідно до Європейської директиви 2012/19/EC - UK SI 2013 No.3113, утилізація електричного і електронного обладнання (WEEE). Забезпечуючи вірну утилізацію цього виробу, Ви допоможете попередити потенційні негативні наслідки для оточуючого середовища і здоров'я людини, котрі могли б мати місце в протилежному випадку.



Символ  на самому виробі або на супроводжуючому його документі вказує, що при утилізації цього виробу з ним не можна поводитися як зі звичайними побутовими відходами. Він має здаватися у відповідний пункт прийому електричного і електронного обладнання для подальшої утилізації. Здавання на злам повинно виконуватися згідно з місцевими правилами по утилізації відходів. Для більше детальної інформації про правила поводження з такими виробами, їх утилізації і переробки звертайтеся в місцеві органи влади, в службу по утилізації відходів, або в магазин, в якому Ви придбали даний виріб.

Прилад спроектовано, випробувано і виготовлено згідно з:

- Безпека: EN/IEC 60335-1; EN/IEC 60335-2-31, EN/IEC 62233.
- Експлуатаційні якості: EN/IEC 61591; ISO 5167-1; ISO 5167-3; ISO 5168; EN/IEC 60704-1; EN/IEC 60704-2-13; EN/IEC 60704-3; ISO 3741; EN 50564; IEC 62301.
- EMC: EN 55014-1; CISPR 14-1; EN 55014-2; CISPR 14-2; EN/IEC 61000-3-2; EN/IEC 61000-3-3. Поради для правильної експлуатації та для зниження впливу на середовище: Вмикайте витяжку на мінімальну швидкість перед початком приготування їжі, і залишайте її працювати на декілька хвилин після закінчення приготування. Збільшуйте швидкість тільки у разі великої кількості диму і пару та використовуйте наддув тільки у крайніх випадках. Для підтримання високої ефективності видалення запахів, за необхідності, виконуйте заміну вугільного(-их) фільтру(-ів). Для підтримання високої ефективності фільтру жирів, за необхідності, виконуйте чистку фільтру(-ів) жирів. Використовуйте максимальний діаметр системи повітроводів, що вказаний у інструкції для оптимізації ефективності та мінімізації шуму.

- з електробезпеки:  
ДСТУ EN 60335-2-31 (EN 60335-2-31, IDT);  
ДСТУ EN 60335-1 (EN 60335-1, IDT);  
ДСТУ EN 62233 (EN 62233, IEC 62233 (Modified)).
- Експлуатаційні якості:  
ДСТУ EN 61591 (EN 61591, IDT; IEC 61591, IDT)  
ДСТУ EN ISO 5167-1 (EN ISO 5167-1, IDT; ISO 5167-1, IDT)  
ДСТУ ГОСТ 8.586.3 (ИСО 5167-3) (ISO 5167-3, NEQ)  
ДСТУ ISO 5168 (ISO 5168, IDT)  
ДСТУ EN 60704-1 (EN 60704-1, IDT)  
ДСТУ EN 60704-2-13 (EN 60704-2-13, IDT; IEC 60704-2-13, IDT)  
ДСТУ EN 60704-3 (EN 60704-3, IDT)  
ДСТУ EN ISO 3741 (EN ISO 3741, IDT; ISO 3741, IDT)  
ДСТУ EN 50564 (EN 50564, IDT)  
ДСТУ IEC 62301 (IEC 62301, IDT)
- з електромагнітної сумісності:  
ДСТУ EN 55014-1 (EN 55014-1; IDT);  
ДСТУ EN 55014-2 (EN 55014-2, IDT; CISPR 14-2, IDT);  
ДСТУ EN 61000-3-2 (EN 61000-3-2, IDT);  
ДСТУ EN 61000-3-3 (EN 61000-3-3, IDT; IEC 61000-3-3, IDT)

## Використання

Витяжний ковпак спроектований для всмоктування диму та пару, що утворюється під час приготування їжі та призначений лише для побутового використання. Витяжка розроблена для роботи в режимі всмоктування, виводячи повітря назовні або в фільтруючому режимі з рециркуляцією повітря.



### Варіант відведення

Пари виводяться назовні через вивідну трубу закріплену до фланця з'єднання.

## ⚠ УВАГА!

Вивідна труба не постачається і тому необхідно її придбати окремо. Діаметр вивідної труби повинен відповідати діаметру з'єднувального кільця.

## ⚠ УВАГА!

Якщо витяжний ковпак має вугільні фільтри, то їх треба зняти. Під'єднати ковпак до настінної вивідної труби та вивідного отвору з однаковим діаметром виходу повітря (з'єднуючий фланець). Використання настінних вивідних труб та отворів з меншим діаметром приведе до зменшення ефективності всмоктування та значне збільшення рівня шуму. Тому ми знімаємо з себе будь-яку відповідальність по вищесказаному.  
! Використовуйте найкоротший витяжний канал.  
! Використовуйте витяжний канал з найменшою кількістю поворотів (максимальний кут повороту: 90°).  
! Уникайте різких змін площі перерізу витяжного каналу.  
**Якщо ви хочете використовувати варіант відведення, будь-ласка вийміть з витяжки вугільний фільтр.**



### Варіант з фільтрацією

Втягнуте повітря знежирюється та очищується та знову повертається в приміщення. Для того, щоб використовувати ковпак у цьому режимі, необхідно встановити додаткову систему фільтрів з активованим вугіллям.

## Інсталяція

- Відстань нижньої відстані витяжки до посуду на кухонній плиті має бути не менше 50см, у випадку електричних плит, та 65см, у випадку газових та комбінованих плит.

Необхідно приймати до уваги відстані, які вказуються в інструкції з інсталяції газової плити.

\*будь-ласка перевірте місцеві норми перед встановленням.



### Під'єднання до електромережі

Напряг в електромережі має відповідати вказаним характеристикам на етикетці, яка знаходиться всередині витяжки. Якщо в комплект входить вилка під'єднання в електромережу, то слід під'єднати витяжку до розетки, що відповідає існуючим нормам та знаходиться в доступному місці, що можна виконати й після інсталяції. Якщо ж вилка не входить в комплект (пряме під'єднання в електромережу), або розетка не знаходиться в доступному місці, також і після інсталяції, то слід вмонтувати належний двох-полюсний вимикач, який забезпечить повне відключення від мережі в умовах перенапряг III категорії, в повній відповідності з правилами інсталяції.

**▲ УВАГА!** перед тим як знову підключити витяжку до електромережі і перевірити правильність роботи, завжди контролюйте щоб шнур мережі був змонтований вірно.

Витяжний ковпак має спеціальний провід живлення; у випадку пошкодження проводу, замовте його у службі технічного обслуговування.

## Інсталяція

### Перед початком монтажу:

- Перевірте щоб розміри придбаного Вами виробу підходили до вибраного місця його монтажу.
- Зніміть вугільний фільтр/и якщо він/вони присутні (дивитись також відповідний розділ). Фільтр/и знову встановлюються якщо Ви хочете використовувати ковпак в режимі рециркуляції.
- Перевірити щоб всередині ковпака не залишалося предметів, розміщених туди на час його транспортування (наприклад, пакетики з шурупами, листів гарантії і т.п.), якщо вони є, вийміть їх і збережіть.

В комплект витяжки входять шурупи для кріплення, розраховані на більшість типів стін/стель. Проте необхідно звернутися до кваліфікованого техника для перевірки придатності матеріалів в залежності від типу стіни чи стелі. Стіна/стеля повинні бути достатньо міцними, щоб витримати вагу витяжки.

**Примітка:** Деталі, позначені знаком "(\*)" є додатковими аксесуарами та постачаються лише з деякими моделями, або є деталями, які не постачаються в комплекті і їх потрібно купувати.

### Догляд

#### Чистка

Для чистки використовуйте **ЛИШЕ** спеціальну серветку, намочену нейтральним рідким миючим засобом. **НЕ ВИКОРИСТОВУЙТЕ ЗАСОБІВ АБО ІНСТРУМЕНТІВ ДЛЯ ОЧИЩЕННЯ!**

Не використовуйте засоби що мають абразивні матеріали. **НЕ ВИКОРИСТОВУЙТЕ СПИРТ!**

Під час всіх операцій з обслуговування використовуйте рукавички.

#### Фільтр затримки жирів

##### Мал. 11-28

**Затримує жирові сполучення, що виникають під час приготування їжі.**

Повинен чиститись один раз на місяць не сильнодіючими миючими засобами, вручну або в посудомийній машині при низькій температурі і з коротким циклом.

При митті в посудомийній машині металевий фільтр затримки жиру може втратити колір, але його характеристики з фільтрування жодним чином не зміняться.

Для зняття фільтру затримки жиру потягніть на себе пружинну ручку відчеплення фільтру.

## Вугільний фільтр (тільки в режимі рециркуляції)

Мал. 27

### Вбирає неприємні запахи кухні.

Насиченість вугільного фільтру перевіряється після більш або менш довгого використання в залежності від типу плити та регулярності чищення жиропоглинаючого фільтру. У будь-якому випадку необхідно замінити картридж принаймні через кожні чотири місяці (або коли система індикації насиченості фільтрів – якщо така передбачена у вашій моделі - вказує на таку необхідність)

НЕ підлягає миттю чи поновленню.

### Встановлення

Підвісити вугільний фільтр спочатку задньою стороною на металевий язичок ковпака, потім передню частину закріпити двома ручками.

### Зняття

Зняти вугільний фільтр повертаючи ручки на 90° що фіксують його до ковпака.

### Придбання вугільного фільтру

Вугільний фільтр можна придбати на веб-сайті Сервісної служби або в Центрі обслуговування Samsung. Дивіться дані, наведені на останній сторінці.

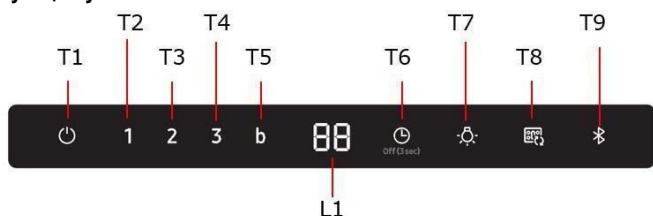
## Заміна ламп та/або органів керування

Витяжка обладнана системою освітлення на основі технології діодів (LED).

ДІОДИ забезпечують оптимальне освітлення, тривалість їх в 10 разів вища від звичайних лампочок та дають 90% економії електроенергії.

Щодо їх заміни звертайтеся до служби технічного обслуговування.

## Функціонування



### T1. ON/OFF (ВКЛ./ВИМК.)

Натисніть кнопку T1, щоб активувати швидкість за замовчуванням (Швидкість за замовчуванням: Низька).

Натисніть ще раз – витяжка повертається в режим очікування.

### T2. Низька швидкість

Натисніть кнопку T2, щоб активувати низьку швидкість.

### T3. Середня швидкість

Натисніть кнопку T3, щоб активувати середню швидкість.

### T4. Висока швидкість

Натисніть кнопку T4, щоб активувати високу швидкість.

### T5. Інтенсивна швидкість (Boost)

Натисніть кнопку T5, щоб активувати інтенсивну швидкість (Boost) на 5 хвилин.

### T6. ВКЛ./ВИМК. Таймеру

Натисніть кнопку Timer, щоб налаштувати час роботи.

Натисніть кнопку Timer на 3 секунди, щоб вимкнути функцію Timer.

### T7. ВКЛ./ВИМК. Світло

Натисніть кнопку, щоб увімкнути освітлення

Натисніть ще раз, щоб вимкнути.

### T8. ВКЛ./ВИМК. ЗВУК

Натиснути на 3 секунди. Звук буде вимкнено (OFF).

Натиснути на 3 секунди. Звук буде активовано (ON).

## З'єднання (підключення) між витяжкою та плитою

Можна під'єднати (підключити) витяжку до сумісної варильної поверхні Samsung, за допомогою технології Bluetooth.

Після підключення до сумісної варильної поверхні, витяжка автоматично включається на **Низькій швидкості** кожен раз, коли включається варильна поверхня, та автоматично відключається, коли панель вимикається.

Крім того, підключивши витяжку до сумісної варильної поверхні, ви можете завантажити і встановити додаток **Smart Things** на мобільному пристрої і використовувати його для наступних цілей:

- Перевірте і налаштуйте включення витяжки та освітлення, робочу швидкість і запрограмоване вимикання витяжки (таймер) і «time-up alarm» (будильник).

Для отримання додаткової інформації про «завантаження» і використання програми **Smart Things** на мобільному пристрої і про те, як використовувати її для управління витяжкою, відвідайте:

- [www.samsung.com](http://www.samsung.com).

## T9. З'єднання Bluetooth (з'єднання між витяжкою та сумісною панеллю Samsung)

### 1. Натисніть кнопку Bluetooth на витяжці.

Індикатор на клавіші блимає, вказуючи на активацію процесу з'єднання.

### 2. Натисніть кнопку Bluetooth на варильній поверхні. Індикатор на клавіші залишається горіти, вказуючи на закінчення процесу з'єднання, на дисплеї горить символ "bt".

## T9. Відключення Bluetooth (скидання)

### 1. Натисніть та утримуйте натиснутою протягом 3 сек. кнопку T9 на витяжці.

### 2. На дисплеї з'явиться "bt rt", що означає відключення.

## ПРИМІТКА

Детальний опис процедури підключення див. у керівництві користувача сумісної варильної поверхні Samsung.

## Автоматичне підключення

Автоматичне підключення дозволяє пришвидшити та синхронізувати роботу витяжки, через Bluetooth, з сумісною поверхнею Samsung, після того, як відбулося з'єднання між двома пристроями.

Щоб активувати функцію, натисніть кнопку автоматичного підключення **Auto Connectivity**.

Натисніть ще раз, щоб відключити функцію і від'єднати витяжку від плити.

Коли кухонна витяжка і поверхня підключені між собою, кожен раз при увімкненні поверхні, на витяжці автоматично вмикається освітлення та **Низька швидкість**.

Швидкість і світло вимикаються автоматично, коли вимикається варильна поверхня.

Витяжкою можна керувати за допомогою додатка **Smart Things**, як описано вище.

## T8. ВКЛ./ВИМК. Автоматичне під'єднання

### 1. Натисніть кнопку автоматичного підключення **Auto Connectivity**, щоб активувати функцію.

### 2. Швидкість витяжки та освітлення вмикаються і вимикаються відповідно до стану варильної поверхні, як описано вище.

### 3. Натисніть ще раз, щоб відключити функцію.

Символ на дисплеї	Дистанційне керування через додаток Smart Things App	Автоматичне підключення	Функція витяжки
	X	X	O
	O	X	O
	O	O	O

## Скидання індикатора насичення фільтру

- Натисніть кнопку T1, поки не почуєте звуковий сигнал.
- Індикатор LED 1 (фільтр утримання жиру) або індикатор LED 2 (фільтр з активованим вугіллям) припиняють блимати.

## ON/OFF індикатор насичення вугільного фільтру

- Натиснути кнопки T2 і T3 на 3 секунди, щоб активувати (ON) індикатор насичення фільтру з активним вугіллям.
- Натиснути кнопки T2 і T3 на 3 секунди, щоб вимкнути (OFF) індикатор насичення фільтру з активним вугіллям.

## NK36C5703T\*, NK24C5703T\*

Дані, визначені відповідно до Регламенту (ЄС) № 1275/2008.

<b>Bluetooth</b>	Енергоспоживання в режимі очікування (Вт):: 1,90Вт. Період часу для управління живленням (хв.): 3 хв.
<b>Режим вимкнення</b>	Споживана потужність (Вт): 0,48Вт Період часу для управління живленням (хв.): 3 хв.

## Максимальна потужність передавача Bluetooth

### ПРИМІТКА

#### Моделі з радіопередавачем або радіомовним приймачем

· Самсунг Електронікс Ко., Лтд. Заявляє, що це обладнання відповідає вимогам «Технічного регламенту радіоблагоднання», затвердженого постановою Кабінету Міністрів України від 24.05.2017 №355.

· Повний текст декларації відповідності доступний за такою адресою: <http://www.samsung.com> перейдіть на сторінку Підтримка>Пошук за кодом моделі.

#### Для моделей з радіопередавачами застосовується така інформація

· Це обладнання може використовуватись на території України.

<b>Bluetooth</b>	Діапазон частоти: 2402 МГц ~ 2480 МГц Потужність передавача (макс.): 5 дБм
------------------	---

### Усунення несправностей

Несправності, що можуть виникнути через нестачу інформації, ви можете виправити самостійно за допомогою наступних інструкцій. Не намагайтеся ремонтувати пристрій, якщо такі інструкції не допомагають в кожному конкретному випадку.

### ПОПЕРЕДЖЕННЯ

Ремонт приладу повинен виконуватися тільки кваліфікованим фахівцем. Неправильно проведений ремонт може привести до значного ризику для користувача. Якщо ваш прилад потребує ремонту, зверніться в сервісний центр.

Несправність	Можлива причина	Усунення
Що робити, якщо витяжка не працює?	Запобіжник в проводці будинку пошкоджений.	Якщо запобіжники спрацювають кілька разів, зверніться до уповноваженого електрика.
	Кнопка живлення була випадково вимкнена.	Увімкніть пристрій.
	Панель управління забруднена сторонніми предметами або рідиною.	Очистіть панель управління.
Що робити, якщо з'єднання Bluetooth не працює.	Див. Керівництво користувача сумісної кухонної плити Samsung.	Тільки сумісна кухонна плита Samsung може з'єднатися з витяжкою через Bluetooth
	Витяжка з'єднана з іншим приладом.	Активуйте від'єднання Bluetooth (скидання сполучення, <b>T9</b> протягом 3 секунд), а потім знову увімкніть процес підключення Bluetooth.
	З'єднання Bluetooth (сполучення) – нестабільне.	Вимкніть живлення на 30 секунд. Після чого перезапустіть прилад. Потім активуйте Bluetooth-роз'єднання, після чого знову увімкніть процес підключення Bluetooth.

### Інформація про виробника

**Виробник:** «Самсунг Електронікс Ко., Лтд.» 129, Самсунг-Ро, Енгтонг-Гу, Сувон, Кьонгі-до, 16677 Республіка Корея

**Імпортер в Україні:** ТОВ «Самсунг Електронікс Україна Компані», 01032, м. Київ, вул. Льва Толстого, 57

приймає претензії від споживача, а також забезпечує виконання гарантійних зобов'язань виробника і організацію технічного обслуговування



# RO - Instrucțiuni de montaj și utilizare

## Simboluri utilizate în acest manual

### AVERTISMENT

Pericole sau operațiuni nesigure care ar putea duce la accidente sau deces.

### ATENȚIE

Pericole sau operațiuni nesigure care ar putea duce la șoc electric, vătămare corporală sau pagube materiale.

### NOTĂ

Recomandări și instrucțiuni utile

Aceste pictograme și simboluri de avertizare servesc pentru a evita accidentele, atât pentru operator cât și pentru cei din jur. Vă rugăm să le respectați cu strictețe. După ce ați citit acest capitol, vă rugăm să îl păstrați într-un loc sigur pentru a-l consulta pe viitor.

**Urmăriți îndeaproape instrucțiunile conținute în acest manual.** Producătorul își declină orice responsabilitate în cazul daunelor sau incendiilor provocate aparatului și derivate dintr-o utilizare incorectă și din nerespectarea instrucțiunilor conținute în acest manual. Hota a fost proiectată pentru aspirarea gazelor arse și vaporilor rezultați în urma gătirii alimentelor și este destinată doar utilizării casnice.

**Hota poate fi din punct de vedere estetic diferită față de cea ilustrată în desenele acestui manual, totuși instrucțiunile de utilizare, întreținere și instalare rămân aceleași.**

- Este important să păstrați acest manual pentru a-l putea consulta în orice moment. În caz de vânzare, cesiune sau mutare, asigurați-vă că acesta rămâne împreună cu produsul.
- Citiți cu atenție instrucțiunile: există informații importante privind instalarea, utilizarea și siguranța.
- Nu efectuați modificări de tip electric sau mecanic asupra produsului sau asupra țevilor de evacuare.
- Înainte de instalarea aparatului, verificați dacă toate componentele nu sunt deteriorate. În caz contrar, contactați furnizorul și nu continuați cu instalarea.

### Avertismente

- Înainte de orice operațiune de curățare sau de întreținere, deconectați hota de la rețea prin scoaterea ștecherului sau deconectați sursa de alimentare cu energie.
- Purtați întotdeauna mănuși de lucru pentru toate operațiunile de instalare și întreținere.
- Acest aparat poate fi folosit de copii cu vârsta peste 8 ani și persoane cu capacități fizice, senzoriale sau mentale reduse sau lipsite de experiență și cunoștințe, dacă sunt sub supraveghere și au fost instruite cu privire la utilizarea aparatului în condiții de siguranță și înțeleg riscurile implicate.
- Copiii nu trebuie să li se permită să manipuleze comenzile sau să se joace cu aparatul.
- Curățarea și întreținerea nu se face de către copii fără supraveghere.
- Locul în care este instalat aparatul trebuie să fie ventilat suficient, în cazul în care hota de bucătărie se utilizează împreună cu alte dispozitive de ardere a gazelor sau a altor combustibili.
- Hota trebuie să fie curățată în mod regulat atât în interior cât și în exterior (cel puțin o dată pe lună).
- Trebuie să se respecte în mod expres ceea ce este indicat în Instrucțiunile de întreținere.
- Defectarea capotei de curățare a aparatului, schimbarea și curățarea filtrelor poate provoca incendii.
- Gătirea alimentelor cu foc cu flacără direct sub hotă este strict interzisă.

• Pentru înlocuirea becurilor, utilizați numai tipul de becuri indicat în secțiunea Întreținere/Înlocuirea becurilor din acest manual.

Utilizarea flăcării este dăunătoare filtrelor și poate provoca risc de incendiu; prin urmare, trebuie evitată în orice situație. Orice prăjire trebuie să se facă cu grijă, pentru a se asigura că uleiul nu se supraîncălzeste și aprinde.

**AVERTISMENT:** Părțile accesibile ale hotei pot deveni fierbinti pe durata utilizării.

• Nu conectați aparatul la rețeaua electrică până când instalarea este până când instalarea nu este complet terminată.

• În ceea ce privește măsurile tehnice și de siguranță care trebuie adoptate pentru evacuarea fumului, este important să se urmărească îndeaproape normele locale.

• Sistemul de evacuare a fumului pentru acest aparat nu trebuie să fie conectat la nici un sistem de ventilație existent care este folosit în alte scopuri, cum ar fi evacuarea gazelor de ardere rezultate de la aparatele consumatoare de gaz sau alți combustibili.

**▲ ATENȚIE!** Neinstalarea șuruburilor sau a dispozitivului de fixare în conformitate cu aceste instrucțiuni poate duce la pericolele de natură electrică.

• Nu folosiți și nu lăsați hota fără bec montat corect din cauza riscului de electrocutare.

• Nu folosiți niciodată hota fără ca aceasta să aibă grilele montate în mod eficient.

• Hota nu trebuie utilizată NICIODATĂ ca suprafață de sprijin dacă acest lucru nu este precizat în mod expres.

• Folosiți numai șuruburile de fixare furnizate împreună cu produsul pentru instalare sau, în cazul în care nu sunt incluse, achiziționați tipul corespunzător de șuruburi.


• Utilizați lungimea corectă pentru șuruburile identificate în Ghidul de instalare.

• În caz de incertitudine, consultați un centru de asistență service autorizat sau o persoană cu calificare corespunzătoare.

**▲ ATENȚIE!** Nu utilizați cu un temporizator, timer, o telecomandă separată sau orice alt dispozitiv care este activat automat.

Acest aparat este marcat în conformitate cu Directiva Europeană 2012/19/EC - UK SI 2013 No.3113 referitoare la Deșeurile de Echipament Electric și Electronic (WEEE). Asigurându-vă că acest produs este eliminat în mod corect, contribuiți la prevenirea potențialelor consecințe negative asupra mediului înconjurător și sănătății persoanelor, consecințe care ar putea fi provocate de aruncarea necorespunzătoare la gunoi a acestui produs.



Simbolul  de pe produs, sau de pe documentele care însoțesc produsul, indică faptul că acesta nu poate fi aruncat împreună cu deșeurile menajere. Trebuie predat la punctul de colectare corespunzător, pentru reciclarea echipamentului electric și electronic.

Aruncarea la gunoi a aparatului trebuie făcută în conformitate cu normele locale pentru eliminarea deșeurilor.

Pentru informații mai detaliate privind eliminarea, valorificarea și reciclarea acestui produs, vă rugăm să contactați administrația locală, serviciul de eliminare a deșeurilor menajere sau magazinul de unde ați cumpărat produsul.

Aparat proiectat, testat și fabricat în conformitate cu:

- Siguranță: EN/IEC 60335-1; EN/IEC 60335-2-31, EN/IEC 62233.
- Randament: EN/IEC 61591; ISO 5167-1; ISO 5167-3; ISO 5168; EN/IEC 60704-1; EN/IEC 60704-2-13; EN/IEC 60704-3; ISO 3741; EN 50564; IEC 62301.

• EMC: EN 55014-1; CISPR 14-1; EN 55014-2; CISPR 14-2; EN/IEC 61000-3-2; EN/IEC 61000-3-3.

Recomandări pentru o utilizare corespunzătoare în scopul reducerii impactului asupra mediului: Când începeți să gătiți, porniți hota la viteză minimă și lăsați-o să funcționeze timp câteva minute după ce ați terminat de gătit. Măriți viteza în cazul cantităților mari de fum sau vapori și utilizați viteza/ele sporită/e doar în cazuri extreme. Înlocuiți filtrul/ele de carbon, atunci când este necesar, pentru a menține o eficiență optimă de reducere a mirosului. Curățați filtrul/ele de grăsime, atunci când este necesar, pentru a menține o eficiență optimă a filtrului. Utilizați diametrul maxim al sistemului de conducte indicat în acest manual pentru a optimiza eficiența și pentru a reduce la minimum nivelul de zgomot.

### Utilizarea

Hota a fost proiectată pentru aspirarea gazelor arse și vaporilor rezultați în urma gătirii alimentelor și este destinată doar utilizării casnice.

Hota a fost realizată optimă a filtrului. Utilizați diametrul maxim al sistemului de conducte indicat în acest manual pentru a optimiza eficiența și pentru a reduce la minimum nivelul de zgomot.



### Versiunea aspirare

Vaporii sunt evacuați către exterior prin intermediul unui tub de evacuare fixat la flanșa de racord.

### ⚠ ATENȚIE!

Tubul de evacuare nu se furnizează din dotare; acesta trebuie achiziționat. Diametrul tubului de evacuare trebuie să fie echivalent cu diametrul inelului de conexiune.

### ⚠ ATENȚIE!

Dacă hota este prevăzută cu filtre de carbon, acestea trebuie să fie scoase. Racordați hota la cablurile și orificiile de evacuare prin perete cu diametru egal cu ieșirea aerului (flanșa de record).

Utilizarea tuburilor și orificiilor de evacuare la perete cu diametrul mai mic va determina o diminuare a prestațiilor de aspirare și o creștere drastică a zgomotului.

Se declină însă orice responsabilitate în acest sens.

! Folosiți un tub de lungime minimă indispensabilă.

! Folosiți un tub cu un număr cât mai mic de curbe posibil (unghiul maxim al curbei: 90°).

! Evitați schimbările drastice de secțiune ale tubului.

**Dacă doriți să utilizați în versiunea Extracție, vă Rugăm să eliminați filtrul de Cărbune de pe Hotă.**



### Versiunea cu filtrare

Aerul aspirat va fi degresat și dezodorizat înainte de a fi reintrodus în cameră. Pentru a utiliza hota în această versiune este necesar să instalați un sistem de filtrare suplimentar pe bază de carbon activ.

### Instalarea

• Distanța minimă între suprafața suportului recipientelor pe dispozitivul de gătit și partea de jos a hotei nu trebuie să fie mai mică de 50cm în cazul mașinilor de gătit electrice și de 65cm în cazul mașinilor de gătit cu gaz sau mixte.

Dacă instrucțiunile dispozitivului de gătit cu gaz specifică o distanță mai mare, este necesar să țineți cont de aceasta.

\*vă rugăm să verificați legislația în vigoare înainte de instalare.

### ⚠ Conexiunea Electrică

Tensiunea din rețea trebuie să corespundă cu tensiunea la care se referă eticheta situată în interiorul hotei. Dacă este prevăzută cu ștecher conectați hota la o priză conform cu normele în vigoare, poziționată într-o zonă accesibilă și după instalare. Dacă nu este prevăzută cu ștecher (conexiunea este direct la rețea) sau ștecherul nu este poziționat într-o zonă accesibilă și după instalare, aplicați un întrerupător bipolar la normă care să asigure deconectarea completă de la rețea în condițiile categoriei de supratensiune III, conform regulilor de instalare.

**⚠ ATENȚIE!** Înainte de a efectua conectarea circuitului hotei la alimentația din rețea și de a verifica funcționarea corectă, controlați întotdeauna dacă cablul a fost montat în mod corect.

Hota este prevăzută cu un cablu de alimentare special; în cazul deteriorării acestuia, apălați la serviciul de asistență tehnică.

### Montarea

#### Informații preliminare pentru instalare:

- Verificați ca produsul cumpărat să fie de dimensiune și volum adecvat zonei de instalare alese.
- Scoateți filtrul/filtrele de cărbun activ dacă sunt furnizate (a se vedea paragraful relativ). Acesta/acestea vor fi instalate numai dacă se utilizează hota în versiunea filtrantă.
- Verificați ca în interiorul hotei să nu fie (pentru motive de transport) materiale de echipament (de exemplu: pungi cu șuruburi, garanția etc.), eventual să le scoateți și să le păstrați.

Hota este dotată cu dibluri de fixare adecvate pentru toți pereții/ tavane. Este necesar, totuși, să cereți parerea unui tehnician specialist pentru a se asigura de calitatea materialelor și felul de perete sau tavan. Peretele/tavanul trebuie să fie destul de gros pentru a putea susține greutatea hotei.

**Notă:** Elementele marcate cu simbolul „(\*)” sunt accesorii opționale livrate doar pentru anumite modele, sau care nu sunt livrate și trebuie cumpărate.

### Întreținerea

#### Curățarea

Pentru curățare folosiți **EXCLUSIV** un material îmbibat cu detergenți lichizi neutri. **NU UTILIZAȚI UNELTE SAU INSTRUMENTE PENTRU CURĂȚARE!** Evitați folosirea produselor pe bază de abrazivi **NU FOLOSIȚI ALCOOL!** Folosiți mănuși pentru toate operațiunile de întreținere.

#### Filtru anti-grăsime

Fig. 11-28

**Captează particulele de grăsime care apar în timpul pregătirii alimentelor.**

Trebuie curățat o dată pe lună cu detergenți neabrazivi, manual sau utilizând mașina de spălat vase, la temperaturi scăzute și folosind un program scurt. Filtrul metalic anti-grăsime, spălat cu mașina de spălat vase se poate decolora, dar nu-și va pierde caracteristicile de filtrare.

Pentru demontarea filtrului trageți mânerul de prindere cu resort.

#### Filtru de cărbune (numai pentru versiunea filtrantă)

Fig. 27

**Reține mirosurile neplăcute, derivate în urma procesului de gătire a alimentelor.**

Saturarea filtrului de carbon apare după un anumit timp de utilizare, care variază în funcție de tipul aragazului și de regularitatea curățării filtrului degresant. În orice caz, este necesar să înlocuiți cartușul la maxim patru luni (sau când sistemul indicator vă semnalează saturarea filtrelor – dacă este prevăzut pe modelul dvs).

NU-I spălați sau refolosiți

#### Montare

Agățați filtrul de cărbune activ mai întâi posterior pe dispozitivul metalic al hotei, apoi anterior cu cele două mânere.

#### Demontare

Îndepărtați filtrul de cărbune activ rotind 90° mânerul ce îl fixează la hotă.

#### Cumpărarea filtrului de cărbune

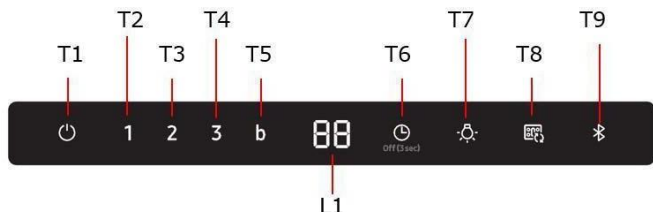
Filtrul de cărbune poate fi achiziționat de pe website-ul Serviciului de de Asistență sau de la Centrele Autorizate Samsung. Consultați informațiile de pe ultima pagină a acestui manual.

#### Înlocuirea becurilor și/sau a mecanismului de comandă

Hota este dotată cu un sistem de iluminare bazat pe tehnologia LED. LEDURILE garantează o iluminare optimă, o durată de până la 10 ori mai mare față de becurile tradiționale și permit economisirea a 90% de energia electrică.

Pentru înlocuire adresați-vă serviciului de asistență tehnică.

## Funcționarea



### T1. ON/OFF Motor

Apăsați butonul T1 pentru a activa viteza implicită (Viteza implicită: Redusă). Apăsați din nou, hota revine în standby.

### T2. Viteză Redusă

Apăsați butonul T2 pentru a activa viteza redusă.

### T3. Viteza Medie

Apăsați butonul T3 pentru a activa viteza medie.

### T4. Viteză Mare

Apăsați butonul T4 pentru a activa viteza mare.

### T5. Viteza Intensivă (Boost)

Apăsați butonul T5 pentru a activa viteza intensivă (Boost) timp de 5 minute.

### T6. ON/OFF Timer

Apăsați butonul Timer pentru a regla timpul de funcționare. Apăsați butonul Timer pentru 3 secunde pentru a dezactiva funcția Timer.

### T7. ON/OFF

Apăsați butonul Luce (Lumină) pentru a aprinde luminile. Apăsați din nou pentru a le închide.

### T8. SUNET ON/OFF

Țineți apăsat timp de 3 secunde. Sunetul este oprit (Off).  
Țineți apăsat timp de 3 secunde. Sunetul este pornit (On).

## Conectarea (cuplarea) între hotă și plita de gătit

Este posibilă conectarea (cuplarea) hotei la o plită de gătit Samsung compatibilă prin tehnologia Bluetooth.

După ce ați efectuat conectarea cu o plită de gătit compatibilă, hota se va aprinde în mod automat la „Viteză Redusă” de fiecare dată când se aprinde plita de gătit, pentru a se stinge în mod automat odată cu stingerea plitei de gătit.

De asemenea, conectând hota la o plită de gătit compatibilă, este posibilă descărcarea și instalarea aplicației **Smart Things** pe un dispozitiv mobil, care poate fi utilizată pentru scopurile următoare:

- Verificați și setați aprinderea hotei și a luminii, viteza de funcționare și stingerea programată a hotei (temporizator) și **“time-up alarm”**.

Pentru mai multe informații privind „descărcarea” și utilizarea aplicației **Smart Things** pe dispozitivul Dumneavoastră mobil și despre cum să o utilizați pentru controlul hotei, vizitați:

- [www.samsung.com](http://www.samsung.com).

## T9. Conexiune Bluetooth (Cuplare între hotă și plita de gătit Samsung compatibilă)

1. Apăsați tasta **Bluetooth** de pe hotă. Indicatorul de pe tastă clipește pentru a indica activarea procesului de cuplare.
2. Apăsați tasta **Bluetooth** de pe plita de gătit. Indicatorul de pe tastă rămâne aprins pentru a indica terminarea procesului de cuplare, iar pe afișaj se va aprinde simbolul **“bt”**.

## T9. Deconectare Bluetooth (Resetare)

1. Apăsați și mențineți apăsată timp de 3 sec. tasta **T9** de pe hotă.
2. Pe afișaj apare simbolul **“bt rt”** care indică faptul că deconectarea a fost efectuată.

## OBSERVAȚIE

Pentru o descriere amănunțită a procedurii de conectare, consultați manualul de utilizare a plitei de gătit Samsung compatibilă.

## Conectivitate automată

Conectivitatea automată permite ca, prin Bluetooth, hota să funcționeze în mod sincronizat și rapid cu plita de gătit Samsung compatibilă, după ce a fost executată cuplarea între cele două aparate.

Pentru a activa funcția, apăsați tasta **Auto Connectivity**.

Apăsați din nou pentru a dezactiva funcția și a deconecta hota de la plita de gătit. Când hota și plita de gătit sunt conectate, de fiecare dată când se aprinde plita de gătit, la hotă se vor aprinde în mod automat lumina și **Viteza Redusă**. Viteza și lumina se sting în mod automat odată cu stingerea plitei de gătit.

Este posibil să controlați hota prin aplicația **Smart Things** așa cum a fost descris mai sus.

## T8. Conectivitate automată ON/OFF

1. Apăsați tasta **Auto Connectivity** pentru a activa funcția.
2. Viteza hotei și lumina se aprind și se sting în funcție de starea plitei de gătit așa cum a fost descris mai sus.
3. Apăsați din nou pentru a dezactiva funcția.

Iconiță Afișaj	Control de la Distanță Smart Things App	Conectivitate Automată	Funcție Hotă
	X	X	O
	O	X	O
	O	O	O

## Resetare indicator de saturație filtru

- Apăsați butonul T1 până când auziți semnalul sonor.
- LED-ul 1 (filtru de grăsime) sau LED-ul 2 (filtru de cărbune activ) vor înceta să lumineze intermitent.

## ON/OFF indicator de saturație carbon Filtru de cărbune activ

- Apăsați timp de trei secunde butoanele **T2** și **T3** pentru a activa (ON) indicatorul de saturație al filtrului de cărbune activ.
- Apăsați timp de 3 secunde butoanele **T2** și **T3** pentru a dezactiva (OFF) indicatorul de saturație al filtrului de cărbune activ.

## NK36C5703T\*, NK24C5703T\*

Date determinate în conformitate cu Regulamentul (CE) NR. 1275/2008.

<b>Bluetooth</b>	Consum de Energie în Modalitatea Standby (W) : 1,90W. Perioada de timp pentru controlarea energiei (min.) : 3 min.
<b>Modalitatea OPRIT</b>	Consum de Energie (W) : 0,48W Perioada de timp pentru controlarea energiei (min.) : 3min.

## Energie maximă de transmisie Bluetooth

## OBSERVAȚII

Prin prezenta, Samsung Electronics declară că aparatul de tip echipament radio este conform Directivei 2014/53/EU. Textul integral al declarației UE de conformitate este disponibil la următoarea adresă de internet: Declarația de conformitate oficială este disponibilă pe <http://www.samsung.com>, mergi la Suport > Căutare Produse și introdu numele modelului.

<b>Bluetooth</b>	Intervalul de frecvență : 2402 MHz ~ 2480 MHz Puterea transmțătorului (Max) : 5 dBm
------------------	--

## Depanare

O defecțiune poate apărea datorită unor informații de importanță minoră; această situație poate fi remediată ușor de către dvs. urmând următoarele instrucțiuni. Nu încercați să efectuați niciun fel de reparații dacă următoarele instrucțiuni nu ajută în fiecare caz specific.

**ATENȚIE**

Aparatul trebuie reparat exclusiv de către un tehnician de service calificat. Reparații efectuate incorect pot genera un risc considerabil pentru utilizator. Dacă aparatul necesită reparații, vă rugăm să contactați centrul de asistență clienți.

Problemă	Cauză posibilă	Soluție
Ce ar trebui să fac dacă Hota nu funcționează?	Siguranța fuzibilă din carcasa cablurilor nu este intactă.	Dacă siguranțele sar de mai multe ori, chemați un electrician autorizat.
	Butonul de pornire a fost acționat accidental.	Aparatul este pornit corect.
	Panoul de control este contaminat cu obiecte străine sau lichid.	Curățați panoul de control.
Ce ar trebui să fac dacă conexiunea Bluetooth nu funcționează?	A se vedea manualul de utilizare al unei plite Samsung compatibile.	Doar plitele compatibile Samsung pot fi conectate la Hotă prin Bluetooth
	Hota este conectată cu un alt aparat electrocasnic.	Dezactivați conexiunea Bluetooth (resetați funcția Asociere <b>T9</b> timp de 3 sec) și apoi activați din nou conexiunea Bluetooth.
	Conexiunea Bluetooth (asociere) nu este stabilă.	Deconectați de la sursa de energie pentru mai mult de 30 secunde. Porniți din nou aparatul. Apoi dezactivați conexiunea Bluetooth și reactivați-o din nou.

# PL - Instrukcja montażu i obsługi

## Symbole zastosowane w niniejszej instrukcji

### OSTRZEŻENIE

Zagrożenia i niebezpieczne czynności, które mogłyby doprowadzić do wypadków lub nawet śmierci.

### UWAGA

Zagrożenia i niebezpieczne czynności, które mogłyby doprowadzić do porażenia elektrycznego, wypadków lub uszkodzenia rzeczy.

### UWAGA

Użyteczne porady i instrukcje

Wskazane ikony i symbole ostrzegawcze służą uniknięciu wypadkom operatorów oraz innych osób. Należy się dokładnie stosować do nich. Po przeczytaniu niniejszego rozdziału, należy go przechowywać w bezpiecznym miejscu w celu umożliwienia konsultacji w przyszłości.

Przy przeprowadzaniu instalacji urządzenia należy postępować według wskazówek podanych w niniejszej instrukcji. Producent uchyła się od wszelkiej odpowiedzialności za uszkodzenia wynikłe na skutek instalacji niezgodnej z informacjami podanymi w niniejszej instrukcji. Okap służy do zasysania oparów kuchennych i jest przeznaczony wyłącznie do użytku domowego.

Okap może różnić się pod względem wyglądu od okapu przedstawionego na rysunkach niniejszej instrukcji, ale zalecenia dotyczące obsługi, konserwacji i montażu pozostają niezmienione.

- Należy zachować instrukcję obsługi aby móc z niej skorzystać w każdej chwili. W przypadku sprzedaży urządzenia lub przeprowadzki, należy upewnić się, że dołączono do niego instrukcję obsługi.
- Uważnie zapoznać się z treścią instrukcji obsługi, która dostarcza dokładne informacje dotyczące instalacji, użytkowania i pielęgnacji urządzenia.
- Nie dokonywać zmian elektrycznych czy mechanicznych w urządzeniu lub na przewodach odprowadzających.
- Przed przystąpieniem do montażu urządzenia należy sprawdzić czy któraś z jego części składowych nie jest uszkodzona. Jeśli tak, należy skontaktować się ze sprzedawcą i zaprzestać kontynuowania instalacji.

### Ostrzeżenia

- Przed każdym rozpoczęciem czyszczenia lub konserwacji należy odłączyć okap od zasilania elektrycznego poprzez wyciągnięcie wtyczki lub odłączenie głównego bezpiecznika pomieszczenia.
- W trakcie wykonywania wszystkich prac instalacyjnych i konserwacyjnych należy używać rękawice robocze.
- Urządzenie może być używane przez dzieci w wieku nie niższym niż 8 lat oraz osoby o ograniczonej zdolności fizycznej, czuciowej lub psychicznej lub pozbawione doświadczenia czy niezbędnej wiedzy, pod warunkiem, że zostaną pod nadzorem lub zostaną poinstruowane o bezpiecznym używaniu urządzenia i zrozumieją niebezpieczeństwa z nim związane. Dzieci powinny być pilnowane, aby nie bawiły się urządzeniem.
- Czyszczenie i konserwacja nie może być wykonywana przez dzieci pozostawione bez opieki.
- Pomieszczenie, w którym zainstalowany jest okap powinno posiadać odpowiednią wentylację, kiedy jest on używany jednocześnie z innymi urządzeniami zasilanymi gazem lub innymi paliwami.
- Okap powinien być często czyszczony zarówno wewnątrz jak i na zewnątrz (PRZYNAJMNIEJ RAZ NA MIESIĄC), należy bezwzględnie przestrzegać wskazówek zawartych w instrukcji konserwacji. Nieprzestrzeganie zasad czyszczenia okapu oraz wymiany i czyszczenia filtrów może spowodować ryzyko powstania pożaru.


- Jest surowo zabronione przygotowywanie posiłków z płomieniem pod okapem.
- Aby wymienić lampkę należy użyć wyłącznie ten rodzaj lampki, który został wskazany w rozdziale konserwacja/wymiana lampki w niniejszej instrukcji.

Używanie wolnego płomienia jest szkodliwe dla filtrów i może spowodować pożary, dlatego należy tego unikać w każdym przypadku.


Smażenie musi być wykonywane pod kontrolą, aby uniknąć zapalenia się rozgrzanego oleju.

UWAGA: Kiedy powierzchnia do gotowania jest włączona dostępne części okapu mogą się rozgrzać.

- Nie podłączać urządzenia do sieci elektrycznej dopóki instalacja nie zostanie całkowicie zakończona.
- Jeśli chodzi o normy techniczne i bezpieczeństwa, których należy przestrzegać podczas wydalania oparów należy rygorystycznie przestrzegać zasad przewidzianych w regulaminie właściwych organów lokalnych.
- Zasysane powietrze nie może być przekazane do kanału używanego do wydalania oparów wytworzonych przez urządzenia spalania gazów lub innych paliw.


 **UWAGA!** Niezainstalowanie śrub i urządzeń mocujących zgodnie z instrukcją może spowodować zagrożenia natury elektrycznej.

- Nie należy używać ani pozostawiać okapu pozbawionego poprawnie zamontowanych lampek w związku z możliwością porażenia prądem.
- Nigdy nie używać okapu bez poprawnie zamontowanej kratki!
- Okap nie może być NIGDY używany, jako płaszczyzna oparcia, o ile nie zostało to wyraźnie wskazane.
- Należy używać do instalacji wyłącznie śrub mocujących będących na wyposażeniu z produktem lub jeśli ich nie ma na wyposażeniu, zakupić właściwy rodzaj śrub.
- Używać śrub o odpowiedniej długości, które są opisane w Przewodniku do instalacji.
- W razie wątpliwości, skontaktować się z jednoosobnym autoryzowanym centrum obsługi lub z wykwalifikowanym personelem.

 **UWAGA!** Nie stosować w połączeniu z oddzielnym programatorem, timerem, zdalnym sterowaniem lub każdym innym urządzeniem, które uaktywnia się automatycznie.

Niniejsze urządzenie posiada oznaczenia zgodnie z Dyrektywą Unijną 2012/19/EC - UK SI 2013 No.3113 w sprawie zużytego sprzętu elektrycznego i elektronicznego (WEEE). Zapewniając prawidłowe złomowanie niniejszego urządzenia, przyczynią się Państwo do ograniczenia ryzyka wystąpienia negatywnego wpływu produktu na środowisko i zdrowie ludzi, które mogłyby zaistnieć w przypadku niewłaściwej utylizacji urządzenia.



Symbol  na urządzeniu lub opakowaniu oznacza, że tego produktu nie można traktować jak innych odpadów komunalnych. Należy oddać go do właściwego punktu zbiórki i recyklingu sprzętów elektrycznych i elektronicznych.

Właściwa utylizacja i złomowanie pomaga w eliminacji niekorzystnego wpływu złomowanych urządzeń na środowisko oraz zdrowie. Aby uzyskać szczegółowe dane dotyczące możliwości recyklingu niniejszego urządzenia, należy skontaktować się z lokalnym urzędem miasta, służbami oczyszczania miasta lub sklepem, w którym produkt został zakupiony.

Urządzenie zostało zaprojektowane, przetestowane i wyprodukowane zgodnie z następującymi warunkami:

- Bezpieczeństwo: EN/IEC 60335-1; EN/IEC 60335-2-31, EN/IEC 62233.
- Wydajność: EN/IEC 61591; ISO 5167-1; ISO 5167-3; ISO 5168; EN/IEC 60704-1; EN/IEC 60704-2-13; EN/IEC 60704-3; ISO 3741; EN 50564; IEC 62301.
- EMC: EN 55014-1; CISPR 14-1; EN 55014-2; CISPR 14-2; EN/IEC 61000-3-2; EN/IEC 61000-3-3.

Sugestie dotyczące prawidłowego użytkowania w celu zmniejszenia wpływu na środowisko:

Włączyć okap na minimalne obroty w momencie rozpoczęcia gotowania i zostawić go włączony przez kilka minut po zakończeniu gotowania. Zwiększać obroty jedynie w przypadku dużej ilości dymu i pary oraz używać wysokich obrotów tylko w ekstremalnych sytuacjach. W razie potrzeby wymienić filtr/filtry węglowe, aby utrzymać dobrą skuteczność redukcji zapachów. W razie konieczności wyczyścić filtr/filtry smaru, aby utrzymać dobrą wydajność filtra smaru. Używać maksymalnej średnicy systemu wentylacyjnego wskazanej w niniejszej instrukcji, w celu optymalizacji wydajności i minimalizacji hałasu.

Aby dowiedzieć się więcej o deklaracjach środowiskowych firmy Samsung oraz o konkretnych zobowiązaniach wynikających z przepisów dotyczących produktu, np. rozporządzenie REACH, WEEE, dotyczące baterii, odwiedź: [samsung.com/uk/aboutsamsung/samsungelectronics/corporatecitizenship/data\\_corner.html](http://samsung.com/uk/aboutsamsung/samsungelectronics/corporatecitizenship/data_corner.html)

## Obsługa

Okap służy do zasysania oparów kuchennych i jest przeznaczony wyłącznie do użytku domowego.

Urządzenie można używać jako wyciąg (odprowadzanie oparów na zewnątrz) bądź jako pochłaniacz (opary są filtrowane i odprowadzane z powrotem do pomieszczenia).



### Wersja wyciągowa

Opary są usuwane na zewnątrz rurą odprowadzającą zamocowaną do kolnierza łączeniowego.

## ⚠ UWAGA!

Rura odprowadzająca nie jest dostarczona w komplecie z urządzeniem i należy ją zakupić.

Średnica rury odprowadzającej musi być równa średnicy kolnierza łączeniowego.

## ⚠ UWAGA!

Jeśli okap jest zaopatrzony w filtry węglowe, to muszą one zostać zdjęte.

Podłącz okap do przewodu wentylacyjnego rurą odprowadzającą o średnicy odpowiadającej rozmiarowi wylotu z okapu (kolnierz łączeniowy).

Użycie przewodów o mniejszym przekroju powoduje zmniejszenie zdolności zasysania oraz drastyczne zwiększenie hałaśliwości okapu.

Producent, zatem, nie ponosi żadnej odpowiedzialności za ten stan.

! Używać jak najkrótszego przewodu.

! Używać przewodu o jak najmniejszej liczbie zagięć (maksymalny kąt zagięcia: 90°).

! Unikać radykalnych zmian przekroju przewodu.

**Jeśli zamierza się użyć wersji z Wyciągiem, należy usunąć filtr z węglem aktywnym z Okapu.**



### Wersja filtrująca

Aby używać okapu w tej wersji należy zainstalować filtr węglowy.

Można go kupić u sprzedawcy.

Zasysane powietrze jest oczyszczane z tłuszczu i zapachów zanim zostanie zwrócone do pomieszczenia przez kratki w górnej osłonie komina.

## Instalacja okapu

• Minimalna odległość między powierzchnią, na której znajdują się naczynia na urządzeniu grzejnym a najniższą częścią okapu kuchennego powinna wynosić nie mniej niż 50cm w przypadku kucharek elektrycznych i nie mniej niż 65cm w przypadku kucharek gazowych lub typu mieszanego.

Jeżeli w instrukcji zainstalowania kuchni gazowej podana jest większa odległość, należy dostosować się do takich wskazań.

\*przed instalacją zaleca się zapoznać z lokalnymi przepisami.



## Połączenie elektryczne

Napięcie sieciowe musi odpowiadać napięciu wskazanemu na tabliczce umieszczonej w wewnętrznej części okapu. Jeśli okap jest wyposażony we wtyczkę, należy ją podłączyć do gniazdka zgodnego z obowiązującymi normami i umieszczonego w łatwo dostępnym miejscu, również po zakończonej instalacji.

Jeśli okap nie jest wyposażony we wtyczkę (bezpośrednie podłączenie do sieci) lub wtyczka nie znajduje się w łatwo dostępnym miejscu, również po zakończonej instalacji, należy zastosować znormalizowany wyłącznik dwubiegunowy, który umożliwi całkowite odcięcie od sieci elektrycznej w warunkach nadprądowych kategorii III, zgodnie z zasadami instalacji.

**⚠ UWAGA!** Przed ponownym podłączeniem obwodu okapu do zasilania i sprawdzeniem poprawności jego działania należy się zawsze upewnić, czy przewód zasilający jest prawidłowo zamontowany.

Okap jest wyposażony w specjalny przewód zasilający.

W razie uszkodzenia tego przewodu, należy go zamówić w biurze obsługi serwisowej.

## Instalacja okapu

**Przed przystąpieniem do instalacji:**

- Sprawdzić, czy wymiary zakupionego produktu są stosowne do wybranego miejsca montażu.
- Zdemonstrować filtr węglowy (\*), jeżeli znajduje się na wyposażeniu (patrz odpowiedni rozdział). Filtr należy ponownie zamontować tylko wtedy, gdy okap będzie używany w wersji filtrującej.
- Sprawdzić, czy wewnątrz okapu nie pozostawiono (z powodów związanych z transportem) dodatkowego materiału dostarczanego wraz z urządzeniem (na przykład woreczków z wkrętami (\*), karty gwarancyjnej (\*) itp), ewentualnie wyjąć je i zachować.

Okap jest zaopatrzone w kołki mocujące odpowiednie do większości ścian i sufitów. Konieczne jest jednak zasięgnięcie porady wykwalifikowanego technika, aby upewnić się co do odpowiedniości materiałów w zależności od typu ściany lub sufitu. Ściana lub sufit muszą być odpowiednio mocne, aby utrzymać ciężar okapu.

**NB.:** Elementy oznaczone symbolem „(\*)” są dodatkowymi akcesoriami dostarczonymi tylko z niektórymi modelami lub oddzielnymi elementami, które można zakupić.

## Konserwacja

### Czyszczenie okapu

Do czyszczenia używać **WYŁĄCZNIE** szmatki nawilżonej płynnymi neutralnymi środkami czyszczącymi. **DO CZYSZCZENIA NIE NALEŻY UŻYWAĆ NARZĘDZI ANI PRZYRZĄDÓW!** Unikać stosowania produktów zawierających środki ściernie. **NIE STOSOWAĆ ALKOHOLU!**

Podczas wszystkich czynności konserwacyjnych używać rękawic roboczych.

### Filtr przeciw tłuszczowy

Rys. 11-28

**Zatrzymuje cząstki tłuszczu pochodzące z gotowania.**

Musi być czyszczony co najmniej raz w miesiącu, za pomocą środka czyszczącego nie żrącego, ręcznie lub w zmywarce w niskiej temperaturze i krótkim cyklu mycia.

Mycie w zmywarce metalowego filtra tłuszczowego może spowodować jego nieznaczne odbarwienie, to jednak nie pogarsza parametrów jego pracy.

Aby wyjąć filtr tłuszczowy należy pociągnąć za klamkę sprężynową.

### Filtr na węgiel (tylko dla wersji filtrującej)

Rys. 27

**Zatrzymuje przykre zapachy pochodzące z gotowania.**

Nasylenie filtra następuje po mniej lub bardziej długim okresie użytkowania w zależności od rodzaju kucharki i od regularności z jaką jest wykonywane czyszczenie filtra przeciw tłuszczowego. Wkład filtra powinien być w ka łym razie wymieniony po upływie nie więcej niż czterech miesięcy (lub, gdy wskaźnik nasycenia filtra sygnalizuje konieczność wymiany filtra – jeżeli posiadany model jest wyposażony w taki wskaźnik).

**NIE** wolno myć lub regenerować filtra.

### Montaż

Włożyć filtr węglowy najpierw z tyłu do metalowej kasety okapu, a następnie zamocować z przodu, za pomocą dwóch pokręteł.

## Demontaż

Wyjąć filtr węglowy obracając pokrętkę mocującą do okapu o 90°.

## Zakup filtra węglowego

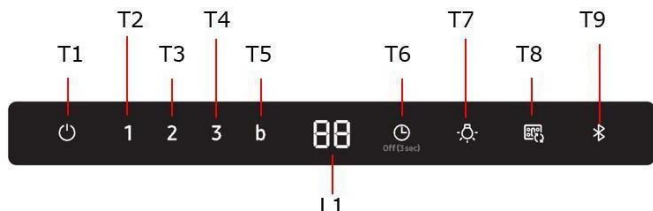
Filtr węglowy można zakupić na stronie web Serwisu Obsługi lub w Centrach Serwisowych Samsung. Skonsultować informacje wskazane na ostatniej stronie niniejszej instrukcji.

## Wymiana lampek lub urządzenia sterującego

Okap zaopatrzony jest w system oświetlenia, który bazuje się na technologii LED. LED gwarantują optymalne oświetlenie, trwałość 10 razy większą od lamp tradycyjnych i pozwalają zaoszczędzić 90% energii elektrycznej.

W celu wymiany należy zwrócić się do serwisu obsługi technicznej.

## Działanie okapu



### T1. ON/OFF Silnika

Wcisnąć przycisk T1, aby uaktywnić prędkość zadaną (Prędkość zadana: Mała).  
Wcisnąć jeszcze raz, okap powróci do trybu stand-by.

### T2. Prędkość Mała

Wcisnąć przycisk T2, aby uaktywnić małą prędkość.

### T3. Prędkość Średnia

Wcisnąć przycisk T3, aby uaktywnić średnią prędkość.

### T4. Prędkość Duża

Wcisnąć przycisk T4, aby uaktywnić dużą prędkość.

### T5. Prędkość Intensywna (Boost)

Wcisnąć przycisk T5, aby uaktywnić prędkość intensywną (Boost) na 5 minut.

### T6. ON/OFF Timera

Wcisnąć przycisk Timer w celu ustawienia czasu funkcjonowania.  
Wcisnąć przycisk Timer na 3 sekundy, aby wyłączyć funkcję Timer.

### T7. ON/OFF

Wcisnąć przycisk Światło, aby włączyć oświetlenie  
Jeszcze raz wcisnąć w celu wyłączenia.

### T7. ON/OFF SYGNAŁ DŹWIĘKOWY

Wcisnąć na 3 sekundy. Sygnał dźwiękowy zostaje dezaktywowany (OFF).  
Wcisnąć na 3 sekundy. Sygnał dźwiękowy zostaje uaktywniony (ON).

## Podłączenie (nawiązanie połączenia) pomiędzy okapem a płytą kuchenną

Można podłączyć (nawiązać połączenie) okap do **kompatybilnej płyty kuchennej Samsung** za pomocą technologii Bluetooth.

Po podłączeniu z kompatybilną płytą kuchenną, okap automatycznie włączy się z **Małą prędkością** za każdym razem, gdy zostanie włączona płyta; automatycznie wyłączy się po wyłączeniu płyty.

Poza tym, po połączeniu okapu do kompatybilnej płyty kuchennej, można pobrać i zainstalować na urządzeniu mobilnym aplikację **Smart Things** i użyć jej w następujących celach:

- Sprawdzić i ustawić włączenie okapu i oświetlenia, prędkości działania i zaprogramowanego wyłączenia (timer) oraz „time-up alarm”.

Więcej informacji odnoszących się do „download” i użytkowania aplikacji **Smart Things** na Waszym urządzeniu mobilnym oraz na temat sposobu użytkowania okapu wskazano na stronie:

- [www.samsung.com](http://www.samsung.com).

## T9. Podłączenie Bluetooth (Nawiązanie połączenia pomiędzy okapem a kompatybilną płytą kuchenną Samsung)

### 1. Wcisnąć przycisk Bluetooth na okapie.

Wskaźnik na przycisku zacznie migać wskazując rozpoczęcie procedury łączenia.

### 2. Wcisnąć przycisk Bluetooth na płycie kuchennej. Wskaźnik na przycisku pozostanie włączony wskazując zakończenie procedury łączenia, na wyświetlaczu włączą się symbole „bt”.

## T9. Rozłączenie Bluetooth (Reset)

1. Wcisnąć i przytrzymać przez 3 sekundy przycisk T9 na okapie.
2. Na wyświetlaczu pojawi się „bt rt” wskazując rozłączenie.

## UWAGA

Szczegółowy opis procedury podłączania, wskazano w instrukcji obsługi kompatybilnej płyty kuchennej Samsung.

## Automatycznie połączenie

Automatyczne połączenie umożliwia spójne i szybkie działanie, za pośrednictwem Bluetooth, okapu i kompatybilnej płyty kuchennej Samsung, po dokonaniu podłączenia pomiędzy dwoma urządzeniami.

Aby uaktywnić funkcję wcisnąć przycisk **Auto Connectivity**.

Jeszcze raz wcisnąć, aby dezaktywować funkcję i rozłączyć okap od płyty kuchennej.

Gdy okap i płyta kuchenna są połączone, po włączeniu płyty, na okapie automatycznie włącza się oświetlenie i **Mała Prędkość**.

Prędkość i oświetlenie wyłączają się automatycznie po wyłączeniu płyty kuchennej.

Można kontrolować okap za pomocą aplikacji **Smart Things** jak opisano wyżej.

## T8. Automatycznie połączenie ON/OFF

1. Wcisnąć przycisk **Auto Connectivity**, aby uaktywnić funkcję.
2. Prędkość okapu i oświetlenie włączają się i wyłączają na podstawie stanu płyty kuchennej, jak opisano wyżej.
3. Jeszcze raz wcisnąć, aby dezaktywować funkcję.

Ikona na wyświetlaczu	Zdalne sterowanie dzięki Smart Things App	Automatyczne połączenie	Funkcja okapu
	X	X	O
	O	X	O
	O	O	O

## Reset wskaźnika nasycenia filtrów

Wcisnąć przycisk T1, dopóki nie pojawi się sygnał dźwiękowy.

- LED 1 (filtr przeciw tłuszczowemu) lub LED 2 (filtr węglowy) przestaną migać.

## ON/OFF wskaźnika nasycenia Filtrów węglowych

- Wcisnąć na 3 sekundy przycisk T2 i T3, aby uaktywnić (ON) wskaźnik nasycenia filtra węglowego.
- Wcisnąć na 3 sekundy przycisk T2 i T3, aby dezaktywować (OFF) wskaźnik nasycenia filtra węglowego.

## NK36C5703T\*, NK24C5703T\*

Dane określone zgodnie z Rozporządzeniem (WE) NO 1275/2008.

<b>Bluetooth</b>	Zużycie Zasilania na trybie Standby (W) : 1.90W. Okres czasu przeznaczony na zarządzanie mocą (min.) : 3 min.
<b>Tryb Off</b>	Zużycie Mocy (W) : 0.48W Okres czasu przeznaczony na zarządzanie mocą (min.) : 3 min.

## Maks moc przekaźnika Bluetooth

## UWAGA

Niniejszym, Samsung Electronics, oświadcza że urządzenie z zastosowanym sprzętem radiowym jest zgodne z Dyrektywą 2014/53/UE. Całkowity tekst deklaracji zgodności UE dostępny jest pod następującym adresem internetowym: Oficjalna Deklaracja zgodności dostępna jest na <http://www.samsung.com>, w zakładce Support > Search Product Support, po wpisaniu nazwy modelu.

<b>Bluetooth</b>	Zakres częstotliwości: 2402 MHz ~ 2480 MHz Moc przekaźnika (Maks) :5 dBm
------------------	---

## Rozwiązywanie problemów

Usterka może być spowodowana mniej poważną przyczyną, którą można poprawić samodzielnie, odnosząc się do poniżej podanych instrukcji. Nie wykonywać napraw samodzielnie, jeśli podane instrukcje nie pomagają w rozwiązaniu danego problemu.

## OSTRZEŻENIE

Naprawy urządzenia należy powierzać wyłącznie technikowi wykwalifikowanego centrum serwisowego. Naprawy wykonane w sposób niewłaściwy mogą spowodować poważnie zagrożenie dla użytkownika. Jeśli Państwa urządzenie wymaga naprawy, należy skontaktować się z centrum obsługi klienta.

Problem	Możliwa przyczyna	Rozwiązanie
Co należy zrobić, jeśli Okap nie działa?	Bezpiecznik na okablowaniu wewnętrznym uległ naruszeniu.	Jeśli bezpieczniki kilkakrotnie wybiją się, skontaktować się z autoryzowanym elektrykiem.
	Przycisk zasilania został przypadkowo załączony.	Urządzenie jest włączone prawidłowo.
	Panel sterowania został zabrudzony lub zamoczony.	Oczyścić panel sterowania.
Co należy zrobić, jeśli połączenie Bluetooth nie działa.	Odnieść się do instrukcji obsługi kompatybilnej płyty kuchennej Samsung.	Wyłącznie kompatybilna płyta kuchenna Samsung może nawiązać połączenie Bluetooth z Okapem
	Okap połączony jest z innym urządzeniem.	Wyłączyć Bluetooth (Zresetować sparowanie, T9 przez 3 s) i następnie ponownie włączyć nawiązywanie połączenia Bluetooth.
	Połączenie Bluetooth (sparowanie) nie jest stabilne.	Odłączyć zasilanie na ponad 30 sekund. Następnie ponownie włączyć urządzenie. Wyłączyć Bluetooth i następnie ponownie włączyć nawiązywanie połączenia Bluetooth.



# CS - Návod na montáž a používání

## Symboly použité v tomto návodu



### UPOZORNĚNÍ

Rizika nebo nebezpečné postupy, které mohou vést ke zranění nebo usmrcení osob.



### POZOR

Rizika nebo nebezpečné postupy, které mohou vést k úrazu elektrickým proudem, zranění nebo poškození majetku.



### POZNÁMKA

Užitečné rady a pokyny

Tyto ikony a výstražné symboly jsou používány k prevenci zranění vás i ostatních. Postupujte podle nich do písmene. Po přečtení této kapitoly ji mějte uschovanou na bezpečném místě pro případné čtení v budoucnu.

Výrobce odmítá převzít jakoukoliv odpovědnost za případné závady, škody nebo vznícení digestoře, které byly způsobeny nedodržením těchto předpisů. Digestoř je projektována pro odsávání dýmů a par při vaření a je určena pouze k domácím účelům.

**Digestoř může mít odlišný vzhled od ilustrací na výkresech této příručky, nicméně návod k použití, údržba a montáž zůstávají nezměněny.**

- Je důležité uchovat si tuto příručku, abyste ji mohli konzultovat v jakémkoliv okamžiku. V případě prodeje, postoupení či stěhování si zajistěte, aby zůstala společně s přístrojem.
- Přečtěte si pozorně návod: obsahuje důležité informace o instalaci, užití a bezpečnosti.
- Neměňte elektrickou či mechanickou úpravu výrobku anebo vývodního zařízení.
- Před instalací zařízení zkontrolujte, zda některá ze součástí není poškozena. V opačném případě kontaktujte prodejce a nepokračujte v instalaci.

## ⚠ Výměna žárovek

- Před jakýmkoli čištěním či údržbou odpojte digestoř z elektrické sítě odpojením ze zásuvky nebo vypnutím hlavního domovního vypínače.
- Při jakýchkoli úkonech spojených s instalací či údržbou používejte ochranné rukavice.
- Tento přístroj mohou používat děti starší 8 let a osoby se sníženými tělesnými, smyslovými či duševními schopnostmi nebo osoby bez patřičných zkušeností a znalostí, pouze pokud jsou pod neustálým dozorem nebo byly poučeny o bezpečném použití výrobku a jsou si vědomy rizik spojených s jeho použitím.
- Je nutné se ujistit, zda si děti nehrají se zařízením.
- Čištění a údržba nesmí být prováděna dětmi bez dozoru.
- Místnost musí být dostatečně větraná, pokud je digestoř používána společně s jinými spalovacími zařízeními na plyn či jiná paliva.
- Vnitřní a vnější části digestoře musí být často čišťeny (NEJMÉNĚ JEDNOU ZA MĚSÍC), za dodržení výslovných pokynů uvedených v návodu k údržbě.
- Při nedodržení pokynů pro čištění digestoře a výměnu a čištění filtrů hrozí nebezpečí požáru.
- Je přísně zakázáno připravovat pod digestoři pokrmy na ohni.
- Při výměně žárovky používejte pouze typ žárovky uvedený v tomto návodu, v části věnované údržbě/výměně žárovek.

Použití otevřeného ohně může poškodit filtry a způsobit požáry, proto oheň nesmí být nikdy používán.

Zvýšenou pozornost je nutné věnovat smažení, protože přehřátý olej by se mohl vznítit.


**POZOR:** Pokud je varná deska v provozu, přístupné části

digestoře se mohou stát velmi teplými.

- Nepřipojujte přístroj k elektrické síti, dokud instalace nebude zcela ukončena.
- Nepřipojujte přístroj k elektrické síti, dokud instalace nebude zcela ukončena.
- Co se týče technických a bezpečnostních opatření pro odvod kouře, postupujte přesně podle předpisů příslušných místních orgánů.
- Odsávaný vzduch musí být odváděn do potrubí používaného pro odtah kouřů vznikajících při použití spalovacích zařízení na plyn či jiná paliva.
- ▲ **POZOR!** V případě chybějící instalace šroubů a úchytných prvků dle pokynů uvedených v tomto návodu může dojít k vzniku nebezpečí elektrické povahy.
- Nepoužívejte a nenechávejte digestoř bez správně instalovaných žárovek, jelikož hrozí nebezpečí úrazu elektrickým proudem.
- Nikdy nepoužívejte digestoř bez správně namontované mřížky!
- Digestoř nesmí být NIKDY používána jako opěrná plocha, pokud pro tento účel není výslovně určena.
- Při instalaci používejte pouze úchytné šrouby dodané z výrobkem.
- Pokud šrouby nejsou součástí vybavení, zakupte správný typ šroubů. Používejte šrouby se správnou délkou, podle pokynů v Návodu pro instalaci.
- V případě pochyb se obraťte na pověřený servis nebo se poraďte s odborným personálem.
- ▲ **POZOR!** Nepoužívejte s programátorem, časovým spínačem, samostatným dálkovým ovládním nebo jiným zařízením, které se aktivuje automaticky.

Tento spotřebič je označen v souladu s evropskou směrnicí 2012/19/EC - UK SI 2013 No.3113 o likvidaci elektrického a elektronického zařízení (WEEE). Zajištěním správné likvidace tohoto výrobku pomůžete zabránit případným negativním důsledkům na životní prostředí a lidské zdraví, ke kterým by nevhodnou likvidací tohoto výrobku mohlo dojít.



Symbol  na výrobku nebo na dokumentech přiložených k výrobku udává, že tento spotřebič nepatří do domácího odpadu. Spotřebič je nutné odvézt do sběrného místa pro recyklaci elektrického a elektronického zařízení.

Likvidace musí být provedena v souladu s místními předpisy o ochraně životního prostředí, které se týkají likvidace odpadu.

Podrobnější informace o zpracování, recykleraci a recyklaci tohoto výrobku zjistíte u příslušného místního úřadu, služby pro likvidaci domovního odpadu nebo v obchodě, kde jste výrobek zakoupili.

Přístroj byl navržen, testován a vyroben v souladu s:

- Bezpečnost: EN/IEC 60335-1; EN/IEC 60335-2-31, EN/IEC 62233.
- Výkonost: EN/IEC 61591; ISO 5167-1; ISO 5167-3; ISO 5168; EN/IEC 60704-1; EN/IEC 60704-2-13; EN/IEC 60704-3; ISO 3741; EN 50564; IEC 62301.
- EMC: EN 55014-1; CISPR 14-1; EN 55014-2; CISPR 14-2; EN/IEC 61000-3-2; EN/IEC 61000-3-3.

(Osobitý mezinárodní výbor pro rádiové rušení, pozn. překl)

Doporučení pro správné použití s cílem snížit dopad na životní prostředí:

Zapněte digestoř na minimální rychlost, když začnete s vařením a nechte ji běžet několik minut poté, co jste vaření ukončili. Zvyšte rychlost pouze v případě nadměrného množství kouře nebo páry a použijte podpornou rychlost (i) jenom v extrémních situacích. Vyměňte uhlíkový filtr (y), je-li to nutné pro udržování účinnosti snižování zápachu. Vyčistěte tukový filtr (y), je-li to nutné pro udržování jeho účinnosti. Použijte maximální průměr potrubního systému, jak je uvedeno v tomto návodu, pro optimalizaci účinnosti a minimalizaci hluku.

Více informací o ochraně životního prostředí a regulační povinnosti týkající se konkrétních výrobků společnosti Samsung, například REACH, WEEE a pro baterie naleznete na webové stránce:  
samsung.com/uk/aboutsamsung/samsungelectronics/corporatecitizenship/data\_comer.html

## Použití

Digestoř je projektován pro odsávání dýmů a par při vaření a je určen pouze k domácím účelům.

Digestoř je možné použít s odsáváním mimo místnost, nebo s recirkulačním filtrem pro čištění vzduchu v místnosti.



### Odsávací provedení

Páry jsou vyváděny mimo místnost odtahovým potrubím upevněného na spojovací přírubě.

## ⚠ POZOR!

Odtahové potrubí není součástí vybavení a je třeba ho zakoupit.

Průměr odtahového potrubí se musí rovnat průměru spojovacího prstence.

## ⚠ POZOR!

Jestliže je digestoř vybavena filtry s uhlíkem, musejí být vyřaty.

Napojte digestoř na odtahového potrubí se stejným průměrem jako vývod vzduchu (spojovací příruba).

Použití odtahového potrubí s menším průměrem způsobí snížení výkonu a zvýšení hluku.

Za to výrobce odmítá jakoukoliv zodpovědnost.

! Použijte co nejkratší odtahové potrubí.

! Použijte odtahové potrubí s co nejmenším počtem záhybů (maximální úhel záhybu: 90°).

! Vyhněte se zásadním změnám sekce vedení odtahu.

**Pokud chcete používat extrakční provedení, odstraňte z digestoře uhlíkový filtr.**



### Filtrační provedení

Odsávaný vzduch bude před návratem do místnosti zbaven tuku a pachů. K použití digestoře v této verzi je nutné instalovat dodatečný systém filtrování na základě aktivních uhlíků.

## Instalace

• Minimální vzdálenost mezi podporou nádoby na varné ploše a nejnižší částí digestoře nesmí být menší než 50cm v případě elektrických sporáků 65cm v případě plynových či smíšených sporáků.

Pokud návod na instalaci varného zařízení na plyn doporučují větší vzdálenost, je třeba se tímto pokynem řídit.

\*před instalací zkontrolujte místní předpisy.



### Elektrické připojení

Síťové napětí musí odpovídat napětí uvedenému na štítku s charakteristikami umístěného uvnitř krytu. Pokud je kryt vybaven přípojkou, stačí jej zapojit do zásuvky odpovídající stávajícím normám, která se nachází ve snadno dosažitelném prostoru i po provedené montáži. Pokud kryt není vybaven přípojkami (přímé připojení k síti) nebo se zásuvka nenachází ve snadno dosažitelném prostoru i po provedené montáži, je třeba použít dvojpólový vypínač odpovídající normám, který zaručí úplné odpojení od sítě v podmínkách kategorie přepětí III, v souladu s pravidly instalace.

**⚠ POZOR!** Dříve než opět napojíte obvod digestoře na síťové napájení a ověříte správné fungování, zkontrolujte si vždy, že síťový kabel byl správně namontován.

Digestoř je vybavena speciálním napájecím kabelem; v případě poškození kabelu vyžádejte si ho u servisní služby.

## Instalace

### Před zahájením instalace:

- Zkontrolujte, zda má zakoupený výrobek vhodné rozměry pro zvolený prostor instalace.
- Odložte filtry s aktivním uhlím – jsou-li dodány (viz příslušný odstavec). Je třeba jej/je namontovat zpět v případě, že hodláte používat odsavač ve filtrační verzi.
- Zkontrolujte, zda se uvnitř odsavače nenachází (z přepravních důvodů) materiál příslušenství (například sáčky se šrouby, záruky atd.), případně je vyjměte a uschovejte.

Digestoř je dodávána se speciálními hmoždinkami, které jsou vhodné pro zavěšení do většiny stropních konstrukcí. Přesto by měl zavěšení provést kvalifikovaný odborný pracovník, který rozhodne, zda jsou tyto hmoždinky vhodné pro místní typ a materiál stropní konstrukce. Zároveň zhodnotí únosnost stropu pro digestoř.

**Poznámka:** Součástky označené symbolem "(\*)" jsou volitelná příslušenství, která jsou dodávána pouze pro některé modely, nebo nedodané součástky, které je třeba dokoupit.

## Údržba

### Čištění

Pro čištění je třeba použít **VÝHRADNĚ** látku navlhčenou neutrálními tekutými čistícími prostředky. **NEPOUŽÍVEJTE ŽÁDNÉ NÁSTROJE NEBO POMŮCKY NA ČIŠTĚNÍ.**

**NEPOUŽÍVEJTE ALKOHOL!**

U všech činností údržby používejte rukavice.

### Tukový filtr

**Obr. 11-28**

**Zadržuje částice tuku uvolňující se při vaření.**

Tukový filtr se musí 1 x do měsíce vyčistit.

Je možné jej čistit ručně jemným mycím prostředkem nebo v kuchyňské myčce při nejnižší teplotě a kratším programu.

Demontáž tukového filtru je znázorněna - zatačte na západku filtru.

### Filtr s aktivním uhlíkem (jen u filtrační verze)

**Obr. 27**

**Tento filtr pohlcuje nepříjemné pachy vznikající při vaření.**

Saturace filtru s uhlíkem nastane po více či méně dlouhém užití, tj. závisí na typu kuchyně a pravidelném čištění filtru proti mastnotám. V každém případě je nutné nahradit patronu maximálně jednou za 4 měsíce (anebo jestliže systém vyznačování saturace filtrů – pokud je součástí vybavení vlastního modelu – vyznačuje tuto potřebu).

NEMŮŽE být umýván či regenerován.

### Montáž

Zavěste nejdříve filtr s aktivním uhlíkem vzadu, na kovový jazýček digestoře, pak vepředu, dvěma dvěma držadly.

### Demontáž

Vyjměte filtr s aktivním uhlíkem tak, že budete otáčet o 90° držadla, která ho upevňují na digestoř.

### Zakoupení uhlíkového filtru

Uhlíkový filtr je možné zakoupit na internetových stránkách asistenční služby nebo v servisním středisku společnosti Samsung. Odkazujeme na informace uvedené na poslední stránce tohoto návodu.

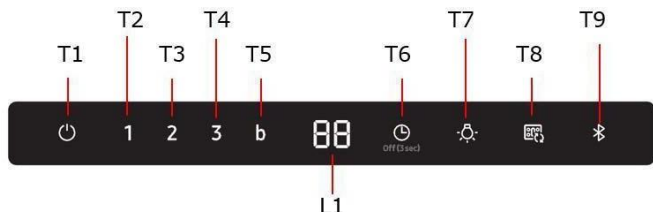
### Replacing lamps and/or control gear - Výměna světel a/nebo ovládacích zařízení

Digestoř je vybavena osvětlovacím systémem založeným na technologii DIOD.

DIODY zaručují optimální osvětlení, s trvanlivostí až 10 krát delší než tradiční svídkla a umožňují úspory 90% elektrické energie.

Pro výměny se obraťte na servisní službu.

## Provoz



### T1. ON/OFF Motoru

Stiskněte tlačítko T1 pro aktivaci výchozí rychlosti (výchozí rychlost : nízká).  
Stiskněte znovu, odsávač par se vrátí do režimu stand-by.

### T2. Nízká rychlost

Stiskněte tlačítko T2 pro aktivaci nízké rychlosti.

### T3. Střední rychlost

Stiskněte tlačítko T3 pro aktivaci střední rychlosti.

### T4. Vysoká rychlost

Stiskněte tlačítko T4 pro aktivaci vysoké rychlosti.

### T5. Intenzivní rychlost (Boost)

Stiskněte tlačítko T5 pro aktivaci intenzivní rychlosti (Boost) na 5 minut.

### T6. ON/OFF Časovače (Timer)

Stiskněte tlačítko časovače pro nastavení doby provozu.  
Stiskněte tlačítko časovače po dobu 3 sekund, aby se vypnula funkce časovače (Timer).

### T7. ON/OFF

Stiskněte tlačítko Světlo pro rozsvícení světel.  
Stiskněte znovu pro jejich zhasnutí.

### T8. ON/OFF ZVUK

Stiskněte po dobu 3 sekund. Zvuk bude deaktivován (OFF).  
Stiskněte po dobu 3 sekund. Zvuk bude aktivován (ON).

## Připojení (spárování) mezi digestoři a varnou deskou

Je možné připojit (spárovat) digestoř s **kompatibilní varnou deskou Samsung** pomocí technologie Bluetooth.

Po připojení s kompatibilní varnou deskou se digestoř automaticky zapne při **nízké rychlosti** po každém zapnutí varné desky a automaticky se vypne po jejím vypnutí. Dále pak, připojením digestoře ke kompatibilní varné desce, je možné stáhnout a nainstalovat na mobilní zařízení aplikaci **Smart Things** a používat ji pro následující účely:

- Kontrola a nastavení zapnutí digestoře a světa, provozní rychlosti a naprogramovaného vypnutí digestoře (časovač) a "time-up alarm".

Další informace o „stahování“ a používání aplikace **Smart Things** na vašem mobilním zařízení a o tom, jak ji používat k ovládní vaší digestoře, navštivte:

- [www.samsung.com](http://www.samsung.com).

### T9. Připojení Bluetooth (spárování mezi digestoři a kompatibilní deskou Samsung)

1. Stiskněte tlačítko **Bluetooth** na digestoři.  
Ukazatel na tlačítku bliká na znamená aktivace procesu spárování.
2. Stiskněte tlačítko **Bluetooth** na varné desce. Ukazatel na tlačítku zůstane svítit, což indikuje ukončení spárování, na displeji se rozsvítí symbol "bt".

### T9. Odpojení Bluetooth (reset)

1. Stiskněte a držte 3 sekundy stlačené tlačítko **T9** na digestoři.
2. Na displeji se objeví "bt rt" na znamení, že došlo k odpojení.

## POZNÁMKA

Podrobný popis postupu připojení naleznete v návodu k použití kompatibilní varné desky Samsung.

## Automatické připojení

Automatické připojení umožňuje harmonický a rychlý provoz, pomocí Bluetooth, digestoře a kompatibilní varné desky Samsung, po spárování těchto dvou zařízení.

Pro aktivaci funkce stiskněte tlačítko **Auto Connectivity**.

Opětovným stisknutím deaktivujete funkci a odpojte digestoř od varné desky.

Když jsou digestoř a varná deska připojeny, automaticky se při každém zapnutí varné desky na digestoři rozsvítí kontrolka a **nízká rychlost**.

Rychlost a světlo se automaticky vypnou po vypnutí varné desky.

Digestoř lze ovládat pomocí aplikace **Smart Things**, jak bylo popsáno výše.

## T8. Automatické připojení ON/OFF

1. Pro aktivaci funkce stiskněte tlačítko **Auto Connectivity**.
2. Rychlost digestoře a světlo se zapínají a vypínají podle stavu varné desky, jak bylo popsáno výše.
3. Znovu stiskněte pro deaktivaci funkce.

Ikona na displeji	Vzdálené ovládání aplikací Smart Things	Automatické připojení	Funkce Digestoře
	X	X	O
	O	X	O
	O	O	O

## Reset ukazatele nasycení filtru

- Stiskněte tlačítko T1 až do zvukového signálu.
- LED 1 (tukový filtr) nebo LED 2 (uhlíkový filtr) přestanou blikat.

## ON/OFF ukazatele nasycení uhlíkového filtru

- Stiskněte na 3 sekundy tlačítka **T2** a **T3** pro aktivaci (ON) ukazatele nasycení uhlíkového filtru.
- Stiskněte na 3 sekundy tlačítka **T2** a **T3** pro deaktivaci (OFF) ukazatele nasycení uhlíkového filtru.

## NK36C5703T\*, NK24C5703T\*

Datum stanovené v souladu s nařízením (ES) č. 1275/2008.

<b>Bluetooth</b>	Mód Stand-by Spotřeba energie (W): 1.90W. Doba pro řízení napájení (min.): 3 min.
<b>Mód Off</b>	Spotřeba energie (W): 0.48W Doba pro řízení napájení (min.): 3min.

## Bluetooth max vysílací výkon

## POZNÁMKA

Společnost Samsung Electronics prohlašuje, že typ přístroje s rádiovým zařízením je v souladu se směnicí 2014/53/EU. Úplné znění prohlášení o shodě EU je k dispozici na těchto internetových stránkách: Oficiální Prohlášení o shodě naleznete na stránkách <http://www.samsung.com>, přejděte na Podpora > Vyhledat podporu produktu a zadejte název modelu.

<b>Bluetooth</b>	Frekvenční rozsah: 2402 MHz ~ 2480 MHz Výkon vysílače (Max): 5 dBm
------------------	---

## Odstraňování závad

Porucha může být výsledkem nedostatečných informací a můžete ji opravit sami podle následujících instrukcí. Nepokoušejte se provádět další opravy, pokud následující instrukce v konkrétním případě nepomohou.

## UPOZORNĚNÍ

Opravu přístroje může provádět pouze kvalifikovaný servisní technik. Nesprávně provedené opravy mohou mít za následek značné riziko pro uživatele. Jestliže Váš přístroj potřebuje opravu, obraťte se na Vaše zákaznické servisní středisko.

Problém	Pravděpodobná příčina	Řešení
Co mám dělat, když digestoř nefunguje?	Pojistka v domovní elektroinstalaci není neporušená.	Pokud se pojistky často aktivují, zavolejte autorizovaného elektrikáře.
	Zapínací tlačítko bylo náhodně stisknuto.	Přístroj je správně zapnutý.
	Ovládací panel je znečištěn cizími předměty nebo kapalinou.	Vyčistěte ovládací panel.
Co mám dělat, jestliže připojení Bluetooth nefunguje.	Řiďte se návodem k obsluze příslušné kompatibilní varné desky Samsung.	Pouze kompatibilní varná deska Samsung může být připojena k digestoři pomocí Bluetooth
	Digestoř je připojena k jinému spotřebiči.	Aktivujte odpojení Bluetooth (reset párování, <b>T9</b> na 3 s) a poté opět aktivujte proceduru připojení Bluetooth.
	Připojení Bluetooth (párování) není stabilní.	Odpojte napájení na déle než 30 sekund. Znovu spusťte přístroj. Poté aktivujte odpojení Bluetooth a znovu aktivujte proceduru připojení Bluetooth.

# SK - Návod na použitie a montáž

## Symbole použité v tomto návode

### UPOZORNENIE

Nebezpečenstvá alebo nie bezpečné postupy, ktoré by mohli vyvolať úrazy alebo smrť.

### POZOR

Nebezpečenstvá alebo nie bezpečné postupy, ktoré by mohli vyvolať zásahy elektrickým prúdom, úrazy alebo poškodenia majetku.

### POZNÁMKA

Odporúčania a užitočné pokyny

Tieto upozorňovacie ikony a symboly slúžia na zabránenie úrazom pre vás a pre ostatné osoby. Prosíme o ich dodržiavanie do bodky. Keď si prečítate túto kapitolu, uschovajte ju na bezpečnom mieste pre možné budúce nahliadnutia.

**Prísne dodržiavajte pokyny uvedené v tomto návode.** Výrobca odmieta prevziať akúkoľvek zodpovednosť za prípadné poškodenie, poruchy, škody, alebo vznietenie odsávača, ktoré bolo spôsobené nedodržaním týchto predpisov. Odsávač pár slúži výhradne na odsávanie pár, dymu, pachov vzniknutých pri varení a je určený výhradne pre domáce použitie.

**Odsávač pary môže mať odlišný výzor ako je zobrazené na nákrese v tejto knižke, ale napriek tomu návody pre použitie, údržba a montáž ostávajú rovnaké.**

- Je dôležité uchovať si túto príručku, aby ste ju mohli Použiť v akomkoľvek okamihu. V prípade predaje, postúpení či sťahovaní zaistíte, aby zostala spoločne s odsávačom pár.
- Pozorne si prečítajte návod: obsahuje dôležité informácie o inštalácii, použití a bezpečnosti.
- Nemeňte elektrickú či mechanickú úpravu výrobku alebo potrubia na odvod pár.
- Skôr než budete pokračovať s inštaláciou zariadenia, overte, všetky súčiastky či nie sú poškodené. V opačnom prípade obráťte sa na predajcu a nepokračujte v inštalácii.

### Upozornenia

- Pred každým čistením alebo údržbou, odpojte odsávač pár od elektrickej siete vytiahnutím zástrčky alebo vypnutím hlavného vypínača bytu.
- Pre všetky inštalčné a údržbové operácie používajte pracovné rukavice.
- Zariadenie môže byť používané deťmi vo veku nie menej ako 8 rokov a osobami so zníženými fyzickými, zmyslovými alebo duševnými schopnosťami, alebo nedostatkom skúseností a potrebných znalostí, pokiaľ sú pod primeraným dozomom, alebo dostali pokyny o bezpečnom užívaní zariadenia a keď si uvedomujú s ňou spojené nebezpečenstvo.
- Deti musia byť kontrolované, aby sa nehrali so zariadením.
- Čistenie a údržbu nesmú vykonávať deti bez dozoru.
- Miestnosť musí mať dostatočné vetranie, keď kuchynský odsávač pár sa používa súčasne s inými zariadeniami spaľujúcimi plyn alebo iných palív.
- Odsávač pár sa musí pravidelne čistiť ako vnútorne tak zvonka (ASPOŇ RAZ ZA MESIAC), v každom prípade rešpektujte ako je výslovne uvedené v návode na údržbu.
- Nedodržiavanie noriem čistenia odsávača pár a výmeny a čistenia filtrov môže spôsobiť požiare. Je prísne zakázané pod odsávačom pár robiť jedlá na plameni.
- Pri výmene lampy používajte len typ lampy uvedený v sekcii údržba/výmena lampy v tejto príručke. Používanie otvoreného ohňa poškodzuje filtre a môže spôsobiť požiar a preto sa mu treba v každom prípade vyhnúť.

Vyprázdňovanie musí byť vykonané pod kontrolou, aby prehriaty olej sa nezapálil.

**POZOR:** Keď je varná doska v prevádzke, prístupné časti odsávača pary sa môžu zahriať.

- Nepripájajte zariadenie do elektrickej siete, kým inštalácia nie úplne dokončená.
- Pokiaľ ide o technické a bezpečnostné opatrenia, ktoré sa majú prijať pre vypúšťanie výparov, prísne sa dodržujte nariadeniam ustanovenými príslušnými miestnymi úradmi

• Odsávaný vzduch nesmie byť dopravený do potrubia používaného pre vypúšťanie výparov produkovaných zariadeniami spaľujúcimi plyn alebo iné palivá.

**▲ POZOR!** Chýbajúca inštalácia upevňovacích skrutiek alebo prostriedkov v súlade s týmito pokynmi môže spôsobiť úraz elektrickým prúdom.

• Nepoužívajte alebo nechajte odsávač pár bez správne namontovaných lúčov kvôli možnému riziku úrazu elektrickým prúdom.

• Nikdy nepoužívajte odsávač pár bez správne namontovanej mriežky!

• Odsávač pár sa nesmie NIKDY používať ako nosný povrch, pokiaľ nie je výslovne uvedené

• Používajte len upevňovacie skrutky dodávané s výrobkom pre inštaláciu alebo, ak nie sú súčasťou dodávky, kúpte správny typ skrutiek.

• Používajte správnu dĺžku skrutiek, ktorá je označená v Návode na inštaláciu.


• Ak si nie ste istí, poraďte sa s autorizovaným servisným strediskom alebo podobným kvalifikovaným personálom.

**▲ POZOR!** Nepoužívajte s programovacím zariadením, časovačom, samostatným diaľkovým ovládaním alebo s akýmkoľvek iným zariadením, ktoré sa aktivuje samostatne.

Tento spotrebič je označený v súlade s európskou smernicou 2012/19/EC - UK SI 2013 No.3113 o likvidácii elektrického a elektronického zariadenia (WEEE).

Uistením sa, že tento výrobok bol po svojej životnosti odstránený správnym spôsobom, užívateľ prispieva k predchádzaniu možným negatívnym následkom pre životné prostredie a zdravie.



Symbol  výrobku alebo na jeho sprievodnej dokumentácii, upozorňuje, že s týmto výrobkom sa nesmie zaobchádzať ako s domácim odpadom, ale musí byť odovzdaný do príslušného miesta zberu pre recykláciu elektrických a elektronických prístrojov. Zbaviť sa ho riadením sa podľa miestnych zákonov o odstránení odpadkov. Kvôli dokonalejším informáciám o zaobchádzaní, znovuzískaní a recyklácii tohto výrobku, kontaktujte príslušné miestne úrady, služby pre zber domáceho odpadu alebo predajňu, v ktorej výrobok bol zakúpený.

Prístroj bol navrhnutý, testovaný a vyrobený v súlade s:

- Bezpečnosť: EN/IEC 60335-1; EN/IEC 60335-2-31, EN/IEC 62233.
- Výkonnosť: EN/IEC 61591; ISO 5167-1; ISO 5167-3; ISO 5168; EN/IEC 60704-1; EN/IEC 60704-2-13; EN/IEC 60704-3; ISO 3741; EN 50564; IEC 62301.
- EMC: EN 55014-1; CISPR 14-1; EN 55014-2; CISPR 14-2; EN/IEC 61000-3-2; EN/IEC 61000-3-3.

(CISPR - Osobitný medzinárodný výbor pre rádiové rušenie, pozn. prekl.)

Odporúčania pre správne použitie s cieľom znížiť dopad na životné prostredie: Zapnite digestor na minimálnu rýchlosť, keď začnete s varením a nechajte ho bežať niekoľko minút po ukončení varenia. Zvýšte rýchlosť len v prípade veľkého množstva dymu a pary a použite podpornú rýchlosť (rýchlosti) len v extrémnych situáciách. Vymeňte uhlíkový filter (filtre), ak je to potrebné na udržiavanie dobrej účinnosti zniženia zápachu. Vyčistite tukový filter (filtre), ak je to potrebné na udržiavanie jeho účinnosti. Použite maximálny priemer potrubného systému, ako je uvedené v tomto návode, na optimalizáciu účinnosti a minimalizáciu hluku.

Viac informácií o ochrane životného prostredia a regulačných povinnostiach týkajúcich sa konkrétnych výrobkov spoločnosti Samsung, napríklad REACH, OEEZ alebo batérii, nájdete na webovej stránke: [samsung.com/uk/aboutsamsung/samsungelectronics/corporatecitizenship/data\\_corner.html](http://samsung.com/uk/aboutsamsung/samsungelectronics/corporatecitizenship/data_corner.html)

## Používanie

Odsávač pary je zhotovený pre odsávanie dymov a pár pochádzajúcich z varenia a je určený iba pre domácu potrebu.

Digestor je možné použiť s odsávaním mimo miestnosť, alebo s recirkulačným filtrom pre čistenie vzduchu v miestnosti.



### Odsávacia verzia

Výpary sú vypúšťané von prostredníctvom výfukového potrubia upevneného na spojovacej prírubu.

## ! UPOZORNENIE!

Odťahové potrubie nie je súčasťou výbavy a je nutné ho zakúpiť. Priemer výfukového potrubia sa musí zhodovať s priemerom spojovacieho prstenca.

## ! UPOZORNENIE!

Ak odsávač pary je vybavený uhlíkovými filtrami, tak tie musia byť vybrané. Napojte digestor na odťahové potrubie s rovnakým priemerom ako vývod vzduchu (spojovacia prírubu).

Použitie odvodových trubíc a otvorov do steny s menším priemerom má za následok zníženie odsávadsej výkonnosti a drastické zvýšenie hlučnosti.

V tejto zásluže sa vyhýba každej zodpovednosti.

! Používajte čo najkratšie odťahové potrubie.

! Používajte odťahové potrubie s čo najmenším počtom záhybov (maximálny uhol záhybu: 90°).

! Vyhnite sa zásadným zmenám sekcie vedenia odťahu.

**Ak chcete používať verziu Extraction, odoberte uhlíkový filter na digestore.**



### Filtračná verzia

Odsávaný vzduch bude pred návratom do miestnosti zbavený tukov a pachov. K použitiu digestora v tejto verzii je nutné inštalovať dodatočný systém filtrovania na základe aktívnych uhlíkov.

Nasatý vzduch sa pred znovu privedením do miestnosti najprv odmastí a sa zbaví zápachu. Aby sa mohol odsávač pary používať v takejto verzii, je potrebné nainštalovať doplnujúci filtračný systém na základe aktívneho uhlia.

## Montáž

• Minimálna vzdialenosť medzi podporou nádoby na varnej ploche a najnižšou časťou digestora nesmie byť menšia než 50cm v prípade elektrických sporákov, 65cm v prípade plynových či kombinovaných/zmiešaných sporákov.

Pokiaľ návod na inštaláciu varného zariadenia na plyn odporúča väčšiu vzdialenosť, je treba sa týmto pokynom riadiť.

\*pred montážou si pozrite miestne nariadenie.

## ! Elektrické napojenie

Sieťové napätie musí zodpovedať napätiu uvedenému na štítku s charakteristikami umiestnenom vo vnútri odsávača. Pokiaľ je odsávač vybavený prípojkou/vidlicou, stačí ju zapojiť do zásuvky zodpovedajúcej aktuálnym normám, ktorá sa nachádza v ľahko dosiahnuteľnom priestore aj po prevedenej montáži. Pokiaľ odsávač nie je vybavený prípojkami/vidlicou (priame pripojenie k sieti) alebo sa zásuvka nenachádza v ľahko dosiahnuteľnom priestore aj po prevedení montáže, je nutné použiť dvojpólový vypínač zodpovedajúci normám, ktorý zaručí úplné odpojenie od siete v podmienkach kategórie prepätí III, v súlade s pravidlami inštalácie.

**! UPOZORNENIE!** Skôr než opäť napojíte obvod

digestora na sieťové napájanie a overíte správne fungovanie, skontrolujte si vždy, že sieťový kábel bol správne namontovaný.

Digestor je vybavený špeciálnym napájacím káblom; v prípade poškodenia káblu si ho vyžiadajte u servisnej služby.

## Montáž

### Pred začatím inštalácie:

- Skontrolujte, či má zakúpený výrobok vhodné rozmery pre zvolený priestor inštalácie.
- Odložte filter/y s aktívnym uhlím – ak sa dodávajú (viď príslušný odstavec). Je potrebné ich namontovať späť v prípade, že hodláte používať odsávač vo filtračnej verzii.
- Skontrolujte, či sa vo vnútri odsávača nenachádza (z prepravných dôvodov) materiál príslušenstva (napríklad vrecká so šraubami, záruky atd.), prípadne ich vyberte a uschovajte.

Odsávač pary je vybavený upevňovacími klinmi vhodnými pre väčšinu typov stien/stropov. Jednako je nevyhnutné poradiť sa s kvalifikovaným technikom, aby vám schválil spôsobilosť materiálov na základe akého typu je stena/strop. Stena/strop musí byť dostatočne mohutná, aby udržala hmotnosť odsávača pary.

**Poznámka:** Prvky označené symbolom „(\*)“ sú voľiteľné príslušenstvo dodávané iba pri niektorých modeloch alebo prvky, ktoré nie sú štandardne dodávané a je potrebné ich zakúpiť samostatne.

## Údržba

### Čistenie

Pri čistení je treba použiť **VÝLUČNE** látku navlhčenú neutrálnymi tekutými čistiacimi prostriedkami.

**NEPOUŽÍVAJTE ŽIADNE NÁSTROJE ALEBO POMOCKY NA ČISTENIE. NEPOUŽÍVAJTE ALKOHOL!**

Pre všetky operácie údržby používajte pracovné rukavice.

### Protitukový filter

Obr. 11-28

**Udržiava častice tukov pochádzajúcich z varenia.**

Musí byť čistený jedenkrát za mesiac s nehrádzivými čistiacimi prostriedkami, ručne alebo v umývačke riadu s nízkou teplotou a s krátkym umývacím cyklom.

Umývaním v umývačke riadu, protitukový kovový filter môže vyblednúť, ale jeho filtračné vlastnosti sa tým vôbec nezmenia.

Na odpojenie protitukových filtrov potiahnite za pružinový háčik.

### Uhoľný filter (iba pre filtračnú verziu)

Obr. 27

**Udržiava nepríjemné zápachy pochádzajúce z varenia.**

Nasýtenosť uhoľného filtra sa odhaľuje iba po viac-menej predĺženom použití, na základe typu kuchyne a pravidelnosti čistenia filtra tukov. V každom prípade je nevyhnutné vymeniť zásobník maximálne každé štyri mesiace (alebo keď upevňovací systém nasýtenosti filtrov – ak je s ním príslušný model vybavený – upozorňuje túto nevyhnutnosť).

NEMOŽE byť umývaný alebo regenerovaný.

### Montáž:

Zavesiť uhoľno-aktívny filter najprv zozadu na kovový háčik odsávača pary, potom zpredu s dvoma rúčkami.

### Odmontovanie:

Vybrať uhoľno-aktívny filter otočením ručiek, ktoré ho upevňujú o odsávač pary o 90°.

### Kúpa uhlíkového filtra

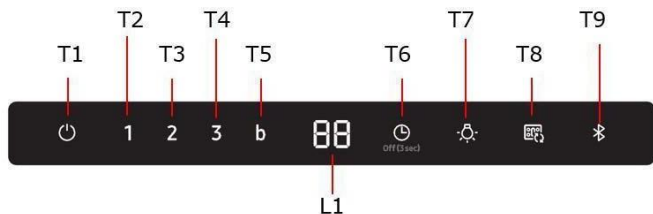
Uhlíkový filter si môžete kúpiť na webovej stránke Asistenčnej služby alebo v Asistenčných centrách spoločnosti Samsung. Odvolajte sa na informácie uvedené na poslednej strane tohto návodu.

### Výmena žiaroviek a/alebo ovládacieho ústroja

Odsávač pary je vybavený systémom osvetlenia založenom na technológii LED. Kontrolky LED zaručujú optimálne osvetlenie, trvanie až 10 krát dlhšie ako tradičné žiarovky a umožňujú ušetriť 90% elektrickej energie.

Pre výmenu, obrátiť sa na technický servis.

## Činnosť



- T1. ON/OFF motor**  
Stlačte tlačidlo T1 pre aktiváciu predvolenej rýchlosti (Predvolená rýchlosť : Nizka).  
Stlačte ešte raz, odsávač pár sa vráti do pohotovostného režimu.
- T2. Nízka rýchlosť**  
Stlačte tlačidlo T2 pre aktiváciu nízkej rýchlosti.
- T3. Stredná rýchlosť**  
Stlačte tlačidlo T3 pre aktiváciu strednej rýchlosti.
- T4. Vysoká rýchlosť**  
Stlačte tlačidlo T4 pre aktiváciu vysokej rýchlosti.
- T5. Intenzívna rýchlosť (Boost)**  
Stlačte tlačidlo T5 (Zosilnenie) pre aktiváciu intenzívnej rýchlosti (Boost) na 5 minút.
- T6. ON/OFF Timer (Časovač)**  
Stlačte tlačidlo Timer (Časovač) pre nastavenie doby prevádzky.  
Stlačte tlačidlo Timer (Časovač) na 3 sekundy, aby sa vypla funkcia Timer.
- T7. ON/OFF (ZAP./VYP.)**  
Stlačte tlačidlo Svetlo pre zapnutie svetiel  
Stlačte ešte raz pre ich vypnutie.
- T8. ON/OFF ZVUK**  
Stlačte na 3 sekundy. Zvuk sa vypne (OFF).  
Stlačte na 3 sekundy. Zvuk sa zapne (ON).

### Pripojenie (spárovanie) odsávača pár a varnej dosky

Odsávač pár je možné pripojiť (spárovať) s kompatibilnou varnou doskou Samsung pomocou technológie Bluetooth.  
Po vykonaní spojenia s kompatibilnou varnou doskou sa odsávač pár automaticky zapne pri nízkej rýchlosti pri každom zapnutí varnej dosky a automaticky sa vypne pri každom vypnutí varnej dosky.

Okrem toho si po pripojení odsávača pár ku kompatibilnej varnej doske môžete na mobilné zariadenie stiahnuť aplikáciu **Smart Things** a používať ju na nasledujúce účely:

- Kontrola a nastavenie zapnutia odsávača pár a osvetlenia, rýchlosť prevádzky a naprogramované vypnutie odsávača pár (časovač) a „time-up alarm“ (alarm uplynutia času).

Ďalšie informácie týkajúce sa stiahnutia a používania aplikácie **Smart Things** na vašom mobilnom zariadení a informácie o jej používaní pri riadení vášho odsávača pár nájdete na stránke:

- [www.samsung.com](http://www.samsung.com).

### T9. Pripojenie Bluetooth (spárovanie odsávača pár a kompatibilnej dosky Samsung)

- Stlačte tlačidlo **Bluetooth** na odsávači pár.  
Indikátor na tlačidle bliká a signalizuje tým začatie procesu párovania.
- Stlačte tlačidlo **Bluetooth** na varnej doske. Indikátor na tlačidle zostane svietiť a signalizuje ukončenie procesu párovania. Na displeji sa rozsvieti symbol „bt“.

### T9. Odpojenie zariadenia Bluetooth (Reset)

- Stlačte a podržte stlačené na 3 sekundy tlačidlo T9 na odsávači pár.
- Na displeji sa zobrazí „bt rt“ a signalizuje vykonanie odpojenia.

### POZNÁMKA

Detailný popis postupu pripojenia je uvedený v návode na použitie kompatibilnej varnej dosky Samsung.

### Automatické pripojenie

Automatické pripojenie umožňuje po vykonaní spárovania odsávača pár a kompatibilnej varnej dosky Samsung pomocou Bluetooth bezproblémovú a rýchlu prevádzku odsávača.

Na aktiváciu funkcie stlačte tlačidlo **Auto Connectivity**.

Na deaktiváciu funkcie a odpojenie odsávača pár od varnej dosky znovu stlačte tlačidlo. Keď sú odsávač pár a varná doska spárované, pri každom zapnutí varnej dosky sa na odsávači pár automaticky zapne osvetlenie a **nízka rýchlosť**.

Rýchlosť a osvetlenie sa vypnú automaticky pri vypnutí varnej dosky.

Odsávač pár je možné kontrolovať pomocou aplikácie **Smart Things**, ako je uvedené vyššie.

### T8. Zapnutie/vypnutie (ON/OFF) automatického pripojenia

- Stlačením tlačidla **Auto Connectivity** sa funkcia aktivuje.
- Rýchlosť odsávača pár a osvetlenie sa zapínajú a vypínajú v závislosti od varnej dosky, ako bolo opísané vyššie.
- Na deaktiváciu funkcie znovu stlačte tlačidlo.

Ikonka displeja	Diaľkové ovládanie pomocou aplikácie Smart Things	Automatická pripojiteľnosť	Funkcia odsávača pár
	X	X	O
	O	X	O
	O	O	O

### Reset indikátora nasýtenia filtra

- Stlačte tlačidlo T1 až do zvukového signálu.
- LED 1 (protitukový filter) alebo LED 2 (filter s aktívnym uhlím) prestanú blikať.

### ON/OFF indikátor nasýtenia filtra s aktívnym uhlím

- Stlačte na 3 sekundy tlačidlo T2 a T3 pre aktiváciu (ON) indikátora nasýtenia filtra s aktívnym uhlím.
- Stlačte na 3 sekundy tlačidlo T2 a T3 pre deaktiváciu (OFF) indikátora nasýtenia filtra s aktívnym uhlím.

### NK36C5703T\*, NK24C5703T\*

Údaje stanovené podľa nariadenia (ES) č. 1275/2008.

<b>Bluetooth</b>	Spotreba energie v pohotovostnom režime (W) : 1,90 W. Časové obdobie riadenia výkonu (min.) : 3 min.
<b>Režim Off (VYP)</b>	Spotreba energie (W) : 0.48 W Časové obdobie riadenia výkonu (min.) : 3 min.

### Max. výkon vysielateľa Bluetooth

### POZNÁMKA

Samsung Electronics týmto vyhlasuje, že typ rádiového zariadenia je v zhode so smernicou č. 2014/53/EÚ. Úplný text EÚ vyhlásenia o zhode je k dispozícii na nasledujúcej internetovej adrese: Oficiálne vyhlásenie EÚ o zhode nájdete na <http://www.samsung.com>, choďte do Support > Search Product Support a zadajte názov modelu.

<b>Bluetooth</b>	Kmitočtový rozsah: 2 402 MHz - 2 480 MHz Výkon vysielateľa (Max): 5 dBm
------------------	--

### Riešenie problémov

Poruchu v dôsledku nedostatku informácií môžete opraviť sami pomocou nasledujúcich pokynov. Nepokúšajte sa o žiadne ďalšie opravy, ak vám tieto informácie nepomôžu v každom špecifickom prípade.

## VAROVANIE

Opravy spotrebiča smie vykonávať iba kvalifikovaný servisný technik. Dôsledkom nesprávne vykonaných opráv môže byť značné riziko pre používateľa. Ak si váš spotrebič vyžaduje opravu, skontaktujte sa so svojím centrom pre služby zákazníkom.

Problém	Možná príčina	Riešenie
Čo by som mal urobiť, ak digestor nepracuje?	Poistka v domovej inštalácii nie je neporušená.	Ak sa poistka niekoľkokrát vypne, zavolajte oprávneného elektrikára.
	Výkonové tlačidlo sa náhodne zaplo.	Spotrebič je správne zapnutý.
	Ovládací panel je znečistený cudzími predmetmi alebo kvapalinou.	Vyčistite ovládací panel.
Čo by som mal urobiť, ak pripojenie cez Bluetooth nefunguje?	Pozrite si používateľskú príručku kompatibilnej varnej dosky Samsung.	Iba varná doska kompatibilná so Samsungom sa môže pripojiť s digestorom cez Bluetooth
	Digestor je spojený s iným spotrebičom.	Aktivujte odpojenie Bluetooth (vynulovanie funkcie Párovanie, T9 na 3 sekundy), a potom znova aktivujte proces pripojenia Bluetooth.
	Pripojenie Bluetooth (párovanie) nie je stabilné.	Odpojte napájanie na viac ako 30 sekúnd. Potom spotrebič reštartujte. Potom aktivujte odpojenie Bluetooth, a potom znova aktivujte proces pripojenia Bluetooth.



# VG - Инструкции за монтаж и употреба

## Символи, използвани в това ръководство



### ПРЕДУПРЕЖДЕНИЕ

Опасности или несигурни практики, които могат да доведат до нараняване или смърт.



### ВНИМАНИЕ

Опасности или несигурни практики, които могат да доведат до токов удар, наранявания или щети на имущество.



### ЗАБЕЛЕЖКА

Съвети и полезни инструкции

Тези икони и предупредителни символи служат за да се избегнат наранявания, както на вас самите, така и на другите. Моля, следвайте ги стриктно. След като сте прочели този раздел, моля, запазете го на сигурно място за възможни бъдещи справки.

Придържайте се стриктно към тук посочените инструкции. Фирмата не носи отговорност за евентуални неизправности, повреди или възпламеняване на уреда, възникнали в резултат на неспазване на инструкциите в настоящото упътване. Аспираторът е проектиран за аспириране на дима и парата, които се отделят при готвене, и е предназначен само за битова употреба.

Аспираторът може да се различава външно от чертежите поместени в настоящото упътване, но независимо от това инструкциите за употреба, поддръжката и инсталирането са абсолютно същите.

- Съветваме Ви да съхранявате настоящото упътване за да може да го използвате във всеки един момент. При продажба, отдаване под наем или преместване, упътването за употреба трябва да остане заедно с продукта.
- Прочетете внимателно инструкциите! Те съдържат важна информация относно инсталирането, употребата и мерките за безопасност.
- Забранено е нанасянето на електрически или механически изменения върху продукта и върху въздуховодните тръби!
- Преди да пристъпите към инсталирането на уреда, уверете се, че няма увредени части. Ако има такива, свържете се с търговския представител и не пристъпвайте към инсталиране.

## ⚠ Предупреждения

- Преди каквато и да било операция, свързана с почистването или поддръжката, изключете аспиратора от ел. мрежата, като извадите щепсела от контакта или изключите главния прекъсвач в жилището.
- При извършване на всички операции свързани с инсталирането и поддръжката, използвайте работни ръкавици.
- Уредът може да бъде използван от деца на възраст не по-ниска от 8 години и от лица с ограничени физически, сетивни или умствени възможности или хора без опит или необходимите познания, но при условие че са под наблюдение или след като са получили необходимите инструкции за безопасно използване на уреда и свързаните с него опасности.
- Не позволявайте на децата да си играят с уреда!
- Почистването и поддръжката не трябва да се извършва от деца без наблюдението на възрастен.
- Помещението трябва да разполага с достатъчна вентилация когато аспираторът се използва едновременно с други уреди на газ или друг вид гориво.
- Аспираторът трябва да се почиства често както отвътре така и отвън (ПОНЕ ВЕДНЪЖ В МЕСЕЦА).
- Придържайте се към инструкциите посочени в

наръчника за поддръжка!

- Неспазването на инструкциите за почистване на аспиратора и за подмяна и почистване на филтрите води до риск от пожар.

- Строго забранено е приготвянето на ястия фламбе под аспиратора.

- За да подмените лампите, използвайте само тези, които са посочени в раздел „Поддръжка/подмяна на лампите“, както е посочено в настоящия наръчник за експлоатация.

Използването на открит пламък е вредно за филтрите и може да предизвика пожар, затова трябва на всяка цена да се избягва.

Приготвянето на пържени храни трябва да се извършва под наблюдение, тъй като сгорещеното олио може да се възпламени.

**ВНИМАНИЕ:** Когато готварският плот работи, достъпните части на аспиратора могат да се нагорещат.

- Не свързвайте уреда към ел. мрежата докато не сте приключили окончателно с монтажа.

- Що се отнася до техническите размери и мерките за безопасност, които трябва да предприемете за отвеждането на димните газове навън, Ви препоръчваме да се придържате стриктно към правилата, предвидени в регламентите на компетентните местни власти.

- Аспирираният въздух не трябва да се насочва към тръбопроводите, които се използват за отвеждане на димните газове, отделящи се при използването на уреди работещи с газ или друг вид гориво.

- ▲ **ВНИМАНИЕ!** Неинсталирането на болтовете и механизмите за фиксиране в съответствие с настоящите инструкции може да доведе до рискове от електрическо естество.

- Не използвайте и не оставяйте аспиратора без правилно монтирани лампички поради евентуален риск от токов удар.

- Никога не използвайте аспиратора без правилно монтирана решетка!

- Аспираторът не трябва НИКОГА да се използва като опорен плот освен ако това не е специално указано.

- При монтажа използвайте само фиксиращите болтове, които са доставени заедно с уреда или ако няма такива, закупете подходящи болтове.

- Използвайте болтове с подходяща дължина, както е посочено в наръчника за инсталиране.

- При наличие на съмнения, моля свържете се с оторизирания сервиз за техническо обслужване или квалифициран персонал.

- ▲ **ВНИМАНИЕ!** Не използвайте с програматор, таймер, отделно дистанционно управление или каквото и да е друго устройство, което се активира автоматично.


Този уред отговаря на изискванията на :

- Европейската директива 2012/19/EC - UK SI 2013 No.3113

- Waste Electrical and Electronic Equipment (WEEE).

Уверявайки се, че този уред ще бъде рециклиран по подобаващия за това начин, Вие допринасяте за опазването на околната среда и вашето здраве.



Символът  върху уреда или в придружаващата го документация посочва, че този продукт не трябва да бъде считан за домашен отпадък, а трябва да бъде предаден в специално предназначени за това пунктове за рециклиране на електрическа и електронна техника. Придържайте се към местните нормативи за преработка на отпадъци. За по-подробна информация във връзка с предаването, събирането и рециклирането на този продукт ви съветваме да се обърнете към компетентните местни служби, службите за събиране на домашни отпадъци или магазина, в който сте закупили този ел. уред.

Уредът е проектиран, тестван и произведен в съответствие с:

• Безопасност: EN/IEC 60335-1; EN/IEC 60335-2-31, EN/IEC 62233.

• Работни характеристики: EN/IEC 61591; ISO 5167-1; ISO 5167-3; ISO 5168; EN/IEC 60704-1; EN/IEC 60704-2-13; EN/IEC 60704-3; ISO 3741; EN 50564; IEC 62301.

• EMC - Електромагнитна съвместимост: EN 55014-1; CISPR 14-1; EN 55014-2; CISPR 14-2; EN/IEC 61000-3-2; EN/IEC 61000-3-3.

Предложения за правилна употреба, за да се намали въздействието върху околната среда: Включете (ON) аспиратора на минимална скорост, когато започнете да готвите и го оставете да работи няколко минути след приключване на готвенето. Увеличавайте скоростта само в случай на голямо количество дим и пари и използвайте увеличените скорости само в екстремни ситуации. Сменяйте филтъра/филтрите с активен въглен, когато е необходимо, за да поддържате добра ефективност на намаляване на миризмата. Почиствайте филтъра/филтрите за мазнини, когато е необходимо, за да поддържате добра ефективност на филтъра за мазнините. Използвайте максималния диаметър на системата за отвеждане на въздуха, посочен в това ръководство за оптимизиране на ефективността и за намаляване на шума.

## Употреба

Аспираторът е проектиран за аспириране на дима и парата, които се отделят при готвене, и е предназначен само за битова употреба.

Аспираторът има следното предназначение: всмуква и отвежда навън или филтрира въздуха, като едновременно с това го рециклира.



### Версия с аспирация

Парата се отвежда навън посредством въздуховодна тръба свързана със съединителния фланец.

## ⚠ ВНИМАНИЕ!

Въздуховодната тръба не е включена към аксесоарите и трябва да бъде закупена отделно.

Диаметърът на въздуховодната тръба трябва да отговаря на диаметъра на съединителния пръстен.

## ⚠ ВНИМАНИЕ!

Ако аспираторът е снабден с филтри с активен въглен, въпросите трябва да бъдат отстранени.

Свържете аспиратора към въздуховодни тръби и отвори в стената. Диаметърът на тръбите трябва да съответства на диаметъра на съединителния фланец за отвеждане на въздуха.

Свързването към въздуховодни тръби и отвори с по-малък диаметър намалява капацитета на аспириране и увеличава значително шума по време на работа.

В тези случаи фирмата не поема никаква отговорност.

! Използвайте тръба с необходимата дължина.

! Използвайте тръба с възможно най-малко тръбни колена (с максимален ъгъл на извивка: 90°).

! Не променяйте рязко сечението на тръбите!

**Ако желаете да използвате версията Екстракция, моля, отстранете въгленовия филтър на Аспиратора.**



### Версия с филтриране

Аспирираният въздух се пречиства и освежава преди да влезе отново в обръщение в помещението. За да използвате аспиратора в този вариант на работа трябва да инсталирате допълнителна филтрираща система на базата на филтри с активен въглен.

## Монтиране

• Минималното разстояние между повърхността, на която се поставят съдовете за готвене и най-ниската част на кухненския аспиратор, трябва да бъде не по-малко от 50cm в случай на електрически печки и не по-малко от 65cm, в случай на газови или комбинирани печки.

Ако в инструкциите на газовия уред за готвене е посочено по-голямо разстояние, то трябва да се има предвид.

\*моля проверете местните регламенти преди инсталиране.



### Ел. връзка

Напрежението в ел.мрежата трябва да отговаря на напрежението, което е посочено върху етикета с данните за аспиратора, поставен от вътрешната му страна. Ако е снабден с щепсел свържете аспиратора към контакт, съответстващ на действащите норми и намиращ се на лесно достъпно място дори и след приключване на монтажа. Ако не е снабден с щепсел (директно свързване към мрежата), или щепселът не е на достъпно място след приключване на монтажа, използвайте двуполусен прекъсвач според нормите, така че да се осигури пълно изключване на мрежата при свръхнапрежение III, в съответствие с правилата за монтиране.

⚠ **ВНИМАНИЕ!** Преди да свържете отново аспиратора към мрежата и да проверите дали функционира правилно, проверете дали кабелът е монтиран както трябва.

Аспираторът е снабден със специален кабел за захранване; в случай, че кабелът бъде увреден обърнете се към гаранционния сервиз за да получите нов.

## Монтаж

Преди да пристъпите към монтажа::

- Уверете се, че закупеният от Вас продукт отговаря по размери на избраното място за инсталиране.
- Отстранете филтъра/филтрите с активен въглен (разбира се, ако избраният от Вас модел разполага с такъв). За да извършите това проследете операциите в съответния параграф. Монтирайте филтрите отново само в случай, че желаете да използвате аспиратора във вариант на филтрираща версия.
- Уверете се, че по време на транспорта във вътрешната част на аспиратора не са попаднали дребни предмети, като например пликчета с винтове, гаранционни карти и др.; ако намерите такива отстранете ги и ги запазете.

При все това, Ви препоръчваме да се посъветвате с квалифициран техник, за да сте сигурни, че доставените аксесоари са подходящи за целта. Стената, съответно таванът, трябва да бъдат достатъчно стабилни за да издържат на натоварването.

**Забележка:** Частите, отбелязани със символа “(\*)”, са опционални аксесоари и се доставят само с някои модели или са детайли, които трябва да бъдат закупени отделно.

## Поддръжка

### Почистване

За почистването използвайте **ЕДИНСТВЕНО** кърпа, навлажнена с неутрални течни почистващи препарати. **НЕ ИЗПОЛЗВАЙТЕ ИНСТРУМЕНТИ ИЛИ ПРИБОРИ ЗА ПОЧИСТВАНЕ!**

Избягвайте препарати, които съдържат абразивни частици. **НЕ ИЗПОЛЗВАЙТЕ СПИРТ!**

За всички операции по поддръжка, използвайте работни ръкавици.

## Филтър за мазнини

### Фиг. 11-28

Филтърът задържа мазните частици, отделени при готвене.

Почиства се веднъж месечно с неутрални препарати. Мие се ръчно или в съдомиялна машина на ниска температура и кратък режим на измиване.

При миене на филтър за мазнини в съдомиялна машина е възможно той да се обезцвети, но това в никакъв случай не намалява способността му на филтриране.

За да разглобите филтър за мазнините, дръпнете дръжката с пружинен механизъм.

## Филтър с активен въглен (само за филтрираща версия)

### Фиг. 27

Задържа неприятните миризми, които се отделят при пържене.

Филтърът с активен въглен се запушва приблизително след дълъг период на използване в зависимост от начина на готвене и от това колко често почиствате филтърта.

Във всеки случай е необходимо да подмените филтърта с активен въглен на всеки четири месеца или когато индикаторът за насищане на филтрите (разбира се ако вашият модел разполага с такъв) показва, че е необходимо.

Не се мие нито може да се използва повторно.

### Монтиране

Фиксирайте филтърта с активен въглен най-напред от задната страна върху металното езиче на аспиратора и след това от лицевата страна с помощта на двете кръгли ръкохватки.

### Демонтиране

Филтърът с активен въглен се демонтира като се завъртят на 90° кръглите ръкохватки, които го придържат към аспиратора.

### Закупуване на въглероден филтър

Въглеродният филтър може да бъде закупен от интернет страницата на Отдел Техническо Обслужване или в Центровете за Обслужване Samsung. Направете справка с информацията, приложена на последната страница на това ръководство.

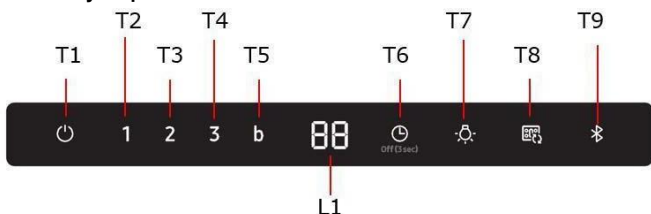
## Подмяна на лампи и/или контролни устройства

Аспираторът разполага с осветителна система със СВЕТОДИОДИ.

СВЕТОДИОДИТЕ гарантират оптимално осветление, до 10 пъти по-силно от традиционните лампи и позволяват 90% икономия на електроенергия.

За подмяна се обърнете към сервиза за техническо обслужване.

## Начин на употреба



### T1. ON/OFF Мотор

Натиснете бутон T1 бутон за да активирате скоростта по подразбиране (Скорост по подразбиране : Бавна).  
Натиснете повторно, аспираторът се връща в режим готовност (stand-by).

### T2. Ниска Скорост

Натиснете бутон T2 за да активирате бавна скорост.

### T3. Средна Скорост

Натиснете бутон T3 за да активирате умерена скорост.

### T4. Висока Скорост

Натиснете бутон T4 за да активирате бърза скорост.

### T5. Интензивна (Boost)

Натиснете бутон T5 за да активирате интензивната скорост (Boost) за 5 минути.

### T6. ON/OFF Таймер

Натиснете бутон Таймер за да регулирате времето на функциониране.  
Натиснете бутон Таймер за 3 секунди така, че да се изключи функцията Таймер.

### T7. ON/OFF

Натиснете бутон Luce за да включите светлините  
Натиснете повторно за да ги изключите.

### T7. ON/OFF ЗВУК

Натиснете за 3 секунди. Звукът се деактивира (OFF).  
Натиснете за 3 секунди. Звукът се активира (ON).

## Свързване (свързване) между аспиратора и плота за готвене

Възможно е да се свърже (свържете) аспиратора към един съвместим плот за готвене Samsung посредством технологията Bluetooth.

След като е било извършено свързването с един съвместим плот за готвене, аспираторът ще се включи автоматично на **Ниска Скорост** всеки път, когато се включи плот за готвене, за да се изключи автоматично при изключване на плота за готвене.

Като допълнение, свързвайки аспиратора към един съвместим плот за готвене, е възможно да се изтегли и инсталира на едно мобилно устройство приложението **Smart Things** и да се използва за следните цели:

- Проверете и настройте включването на аспиратора и на светлината, скоростта на функциониране и програмираното изключване на аспиратора (таймер) и "time-up alarm".

За допълнителна информация относно "download" и употребата на приложението **Smart Things** на Вашето мобилно устройство и относно как да бъде използвано за управление на Вашия аспиратор, посетете:

- [www.samsung.com](http://www.samsung.com).

## T9. Свързване Bluetooth (Свързване между аспиратора и съвместим плот за готвене Samsung)

1. Натиснете бутон **Bluetooth** на аспиратора.

Индикаторът върху бутона мига, за да покаже активирането на процеса на свързване.

2. Натиснете бутон **Bluetooth** на плота. Индикаторът върху бутона остава включен за да покаже края на процеса на свързване, на дисплея се включва символа "bt".

## T9. Изключване Bluetooth (Reset)

1. Натиснете и задръжте натиснат за 3 сек. бутон **T9** на аспиратора.

2. На дисплея се появява "bt rt" за да покаже настъпването на изключване.

## ЗАБЕЛЕЖКА

За едно подробно описание на процедурата на свързване, консултирайте ръководството за употреба на съвместимия плот за готвене Samsung.

## Автоматично свързване

Автоматичното свързване позволява синхронизираното и бързо функциониране, посредством Bluetooth, на аспиратора към един съвместим плот за готвене Samsung, след като е било извършено свързването между двата уреда.

За да активирате функцията, натиснете бутон **Auto Connectivity**.

Натиснете повторно за да деактивирате функцията и за да изключите аспиратора от плота за готвене.

При свързани аспиратор и плот за готвене, всеки път, когато се включи плот за готвене, на аспиратора се включва автоматично светлинния индикатор и **Бавна скорост**.

Скоростта и светлинният индикатор се изключват автоматично при изключването на плота за готвене.

Възможно е да се управлява аспиратора с приложението **Smart Things**, както е описано по-горе.

## T8. Автоматично свързване ON/OFF

1. Натиснете бутон **Auto Connectivity** за да активирате функцията.

2. Скоростта на аспиратора и светлината се включват и изключват, въз основа на статуса на плота, описан по-горе.

3. Натиснете повторно за да деактивирате функцията.

Икона на Дисплей	Дистанционно управление от Приложение Smart Things	Auto Connectivity	Аспиратор Функция
	X	X	O
	O	X	O
	O	O	O

## Ресет на индикатор за запушване на филтър

- Натиснете бутон T1 до звуков сигнал.
- Индикаторът LED 1 (обезмасляващ филтър) или индикаторът LED 2 (филтър с активен въглен) спират да мигат.

## ON/OFF индикатор за запушване на филтър с активни въглени

- Натиснете за 3 секунди бутон T2 и T3 за да активирате (ON) индикатора за запушване на филтър с активни въглени.
- Натиснете за 3 секунди бутон T2 и T3 за да деактивирате (OFF) индикатора за запушване на филтър с активни въглени.

Данни, определени в съответствие с Регламент (ЕС) NO 1275/2008.

<b>Bluetooth</b>	Режим готовност Консумация на Енергия (W): 1.90W. Период от време за електрическо управление (мин.) : 3 min.
<b>Режим Off</b>	Консумация на Енергия (W): 0,48W Период от време за електрическо управление (мин.) : 3min.

#### Максимално захранване на предавател Bluetooth

#### ЗАБЕЛЕЖКА

С настоящото, Samsung Electronics, декларира, че типът уред на радио-оборудването, съответства на Директива 2014/53/EU. Пълният текст на декларацията за съответствие ЕС е достъпен на следния интернет адрес: Официалната Декларация за съответствие може да бъде намерена на <http://www.samsung.com>, отидете на Support > Search Product Support и въведете името на модела.

<b>Bluetooth</b>	Диапазон на честота : 2402 MHz ~ 2480 MHz Захранване на предавател (Max): 5 dBm
------------------	--

#### Отстраняване на неизправности

Грешката може да възникне от по-малка информация, която можете да коригирате самостоятелно, с помощта на следните инструкции. Не опитвайте никакви допълнителни ремонти, ако следните инструкции не помагат във всеки един от специфичните случаи.

#### ПРЕДУПРЕЖДЕНИЕ

Ремонтите на уредите трябва да бъдат извършени само от квалифициран обслужващ техник. Неправилно извършени ремонти могат да се превърнат в значителен риск за потребителя. Ако вашият уред се нуждае от ремонт, моля, свържете се с Вашия център за обслужване на клиенти.

Проблем	Възможна причина	Разрешение
Какво трябва да направя, ако Аспираторите не работят?	Предпазителят в таблото не е непокънат.	Ако предпазителите се изключват няколко пъти, свържете се с оторизиран електротехник.
	Захранващият бутон е бил активиран случайно.	Уредът е включен правилно.
	Контролният панел е замърсен с чужди тела или течност.	Почистете контролния панел.
Какво трябва да направя, ако връзката Bluetooth не работи.	Консултирайте ръководството на потребителя на съвместимия готварски плот Samsung.	Само съвместими готварски плотове Samsung могат да се свързват с Аспиратора с Bluetooth
	Аспираторът е свързан с друг уред.	Активирайте изключване на Bluetooth (Ресет на сдвояването, T9 за 3 сек.) и след това активирайте отново процеса за свързване Bluetooth.
	Връзката Bluetooth (сдвояване) не е стабилна.	Изключете захранването за повече от 30 секунди. След това рестартирайте уреда. След това активирайте изключване на Bluetooth и след това активирайте отново процеса за свързване Bluetooth.

# МК - Упатство за монтажа и ракување

## Симболи користени во овој прирачник



### ПРЕДУПРЕДУВАЊЕ

Опасности или небезбедни дејства кои би можеле да доведат до повреда или смрт.



### ВНИМАНИЕ

Опасности или небезбедни дејства кои би можеле да доведат до електричен удар, повреда или оштетување на имот.



### ЗАБЕЛЕШКА

Корисни совети и упатства

Овие икони и предупредувачки симболи служат за да се избегнат повреди, како ваши, така и на другите. Ве молиме следете ги во потполност. По читањето на ова заглавие, ве молиме да го чувате на безбедно место за можни идни навраќања.

Придржувајте се строго до упатствата дадени во овој прирачник. Ние одбиваме билокаква одговорност за билокаков проблем, штета или пожар предизвикан на апаратот како резултат на наследување на упатствата вклучени во овој прирачник. Аспираторот е наменет исклучиво за домашна употреба.

Аспираторот може да се разликува по изгледот од сликите во ова упатство, но сепак упатствата за употреба, одржувањето и упатствата за инсталирање остануваат исти.

- Важно е да го зачувате ова упатство за да би можеле да го консултирате во било кој момент. Во случај на продажба, расходување или на преместување, нека остане заедно со производот.
- Прочитајте ги внимателно упатствата: Овде има важни информации за инсталирањето, за употребата и за безбедноста.
- Не вршете електрични или механички измени на производот или на издувните канали.
- Пред да почнете со монтирање на апаратот проверете да не се оштетени компонентите. Во спротивно, обратете се кај вашиот дистрибутер и не продолжувајте со монтирањето.

### Важни совети

- Пред билокаква операција за чистење или одржување, исклучете го аспираторот од електричната мрежа со вадење на струјниот приклучник или со исклучување на домашниот мрежен прекинувач.
- За сите операции за монтажа и одржување да се користат работни ракавици.
- Овој апарат може да се користи од страна на деца од 8 години па нагоре и лица со намалени физички, сензорни или ментални способности, или ако немаат искуство или знаење, доколку се под надзор или имаат добиено инструкции за употреба на апаратот на безбеден начин и ги разбираат опасностите поврзани со него.
- Треба да се внимава децата да не си играат со апаратот.
- Чистењето и одржувањето не треба да го прават деца без надзор.
- Просторијата мора да биде доволно проветрена кога кујнскиот аспиратор се користи заедно со апарати кои согоруваат гас или други горива.
- Аспираторот мора редовно да се чисти како од внатрешноста така и од надворешноста (НАЈМАЛКУ ЕДНАШ МЕСЕЧНО), во секој случај потребно е да се постапува во согласност со упатствата за одржување.

• Ако не се следат упатствата во однос на чистењето на аспираторот и замената и чистењето на филтрите ќе доведе до ризик од пожари.

• Строго се забранува фламбурање на храната под самиот аспиратор.

• За замена на сијалицата користете само од типот на сијалица наведен во делот одржување/замена на сијалицата во овој прирачник.

Употребата на отворени пламени е штетна за филтрите и може да предизвика ризик од пожар и поради тоа мора да се избегнува во сите околности.

Секое пржење мора грижливо да се направи со цел да се спречи да не дојде до презагревање на маслото и пламнување.

**ВНИМАНИЕ:** Кога плочата за готвење е во функција пристапните делови од аспираторот можат да се загреат.

• Да не го поврзувате апаратот со електричното напојување сè додека монтажата не биде целосно комплетна.

• Што се однесува до техничките и безбедносните мерки за примена за исфрлање на пареа важно е внимателно да се следат правилата дадени од локалните надлежни власти.

• Издувниот воздух не смее да се предава во активен оџак за чад створен од апарати кои согоруваат гас или други горива.

**▲ ВНИМАНИЕ!** Немонтирањето на завртки и уреди за прицврстување во согласност со овие упатства може да доведе до опасности од електрична природа.

• Да не го користите или оставате аспираторот без правилно монтирани сијалици поради можниот ризик од електричен удар.

• Никогаш не користете го аспираторот ако ја немате правилно монтирано решетката!

• Аспираторот НИКОГАШ не смее да се користи како површина за поддршка доколку не е прецизно наведено.

• Користете ги само завртките за прицврстување обезбедени со производот за монтирање или ако не се обезбедени набавете го точниот тип на завртки.


• Користете ја точната должина за завртките што се наведени во Упатството за монтирање.

• Во случај на сомневање, консултирајте се со овластениот центар за техничка поддршка или персонал со слични квалификации.

**▲ ВНИМАНИЕ!** Да не се користи со програмер, тајмер, посебен далечински управувач или било која друга направа која се активира автоматски.

Овој апарат е обележан согласно Европската директива 2012/19/EC - UK SI 2013 No.3113 за Искористена Електрична и Електронска Опрема (Waste Electrical and Electronic Equipment - WEEE). Со правилно отстранување на овој производ помагате да се спречат потенцијалните негативни последици за околината и здравјето на човекот, што инаку би се предизвикале од несоодветното третирање како отпадок на овој производ.



Симболот  прецртана канта за губре на производот или на документите кои одат со производот, покажува дека тој апарат не смее да се третира како комунален отпад. Напротив би требало да се однесе до соодветното место за собирање за рециклирање на електрична и електронска опрема. Отстранувањето мора да се изврши во согласност со локалните прописи за животната средина за отстранување на отпаден материјал. За повеќе детални информации за третманот, поправањето и рециклирањето на овој производ Ве молиме контактирајте со Вашите локални власти, Вашата комунална служба или со продавницата од каде го имате купено производот.

Апаратот е дизајниран, тестиран и произведен според:

• Безбедност: EN/IEC 60335-1; EN/IEC 60335-2-31, EN/IEC 62233.

• Можности: EN/IEC 61591; ISO 5167-1; ISO 5167-3; ISO 5168; EN/IEC 60704-1;

EN/IEC 60704-2-13; EN/IEC 60704-3; ISO 3741; EN 50564; IEC 62301.

• EMC: EN 55014-1; CISPR 14-1; EN 55014-2; CISPR 14-2; EN/IEC 61000-3-2; EN/IEC 61000-3-3.

Предлози за исправна употреба за да се намали влијанието врз животната средина

Уклучете го поклопниот аспиратор на минимална брзина на почеток на готвењето и оставете го да работи уште неколку минути по завршувањето на готвењето. Зголемете ја брзината само во случај на голема количина на чад и пареа и користете ја форсираната брзина во ретки ситуации. Заменете го филтерот (-рите) на активен јаглен кога е потребно да се задржи ефикасноста на намалување на мирис. Исчистете го филтерот за масти(-рите) кога е потребно да се задржи неговата ефикасност. Користете максимален дијаметар на изводниот систем прикажан во овој прирачник да се оптимизира ефикасноста и да се намали бучавата.

## Употреба

Аспираторот е осмислен за всмукување на гасови и пареи од готвење и е наменет исклучиво за домашна употреба.

Аспираторот може да се користи во вид со надворешно исфрлање на издувниот воздух или со филтер во вид со кружно струење на воздухот.



### Верзија со извлекување

Пареата се исфрла на надвор преку една издувна цевка позиционирана на приклучната прирабница.

## ⚠ ПРЕДУПРЕДУВАЊЕ!

Издувната цевка не е доставена и таа треба да се купи.

Дијаметарот на издувната цевка треба да биде еднаков со дијаметарот на прстенот за поврзување.

## ⚠ ПРЕДУПРЕДУВАЊЕ!

Ако аспираторот е снабден со филтри со активен јаглен, истите треба да се отстранат.

Поврзете го аспираторот со цевките и отворите за издување низ ѕид со дијаметар еднаков со излезот на воздухот (приклучна прирабница).

Употребата на издувни цевки и отвори за издување низ ѕид со помал дијаметар ќе предизвика намалување на брзината на всмукување и драстично зголемување на бучавата.

Поради тоа се одбива билкокава одговорност која е последица на тоа.

! Користење на цевка подолга од неопходниот минимум.

! Користење на цевка со што е можно помал број на кривини (максимален агол на кривината: 90°).

! Избегнувајте драстични промени на пресекот на цевката.

Ако сакате да ја користите опцијата за издувно, ве молиме отстранете го филтерот за јаглен на аспираторот.



### Варијанта со филтрирање

Всмуканиот воздух се ослободува од мастите и се деодорира пред повторно да се упати назад во просторијата. За користење на аспираторот во оваа варијанта потребно е да вградите дополнителен систем за филтрирање на база на активни јаглени.

## Монтажа

• Најмалото растојание помеѓу плочата од шпоретот за садовите за готвење и долниот раб на аспираторот да не биде помало од 50cm за електричните апарати за готвење и 65cm за гасните или комбинирани апарати за готвење.

Ако упатството за монтажа за плинските плочи од шпоретот прецизираат поголемо растојание, морате да се придржувате до тоа.

\*проверете ја локалната регулатива пред инсталација.

## ⚠ Приклучување на електрична енергија

Главното струјно напојување мора да одговара со оптегот покажан на етикетата за карактеристиките ставена внатре во аспираторот. Ако аспираторот оди со приклучник поврзете го во штекерот во согласност со струјните прописи и позициониран на пристапно место дури и по монтажата. Ако не е снабден со

приклучник (директна врска со електричното напојување) или ако приклучникот не е лоциран на пристапно место, дури и по монтажата, применете биполарен прекинувач во согласност со стандардите кој обезбедува комплетно исклучување на електричното напојување под услови поврзани со преоптоварување на мрежата категорија III, во согласност со упатството за монтажа.

▲ **ПРЕДУПРЕДУВАЊЕ!** Пред (повторно) поврзување на колото од аспираторот со електричното напојување и проверувањето на функционалноста, секогаш проверете дали струјниот кабел е правилно монтиран. Аспираторот е снабден со специјален кабел за напојување; во случај на оштетување на кабелот, побарајте помош од стручна техничка служба.

## Вградување

Пред да се почне со монтирањето:

- Проверете дали купениот производ е со соодветни димензии за одбраниот простор за монтирање.
- Извадете го/ги филтерот/-те на активен јаглен ако се доставени (види го и соодветниот параграф). Тој/тие се монтира/ат само ако сака да се користи аспираторот во варијанта со филтрирање.
- Проверете дали во внатрешноста на аспираторот (поради транспортот) нема материјал од опремата (на пример кесиња со завртки и навртки, гаранции и др.), ако има извадете го и зачувајте го.

Аспираторот оди заедно со парчиња за прицврстување пригодни за поголемиот дел од ѕидови/тавани. И покрај тоа потребно е да побарате објаснување од квалификуван техничар за да ви потврди за прикладноста на материјалите според видот на ѕидот/таванот. Ѕидот/таванот треба да биде доволно цврст за да ја издржи тежината на аспираторот.

**Забелешка:** Додатоците означени со симболот "(\*)" се факултативен додатен прибор кои се вклучени само во неколку модели, а ако не се вклучени во моделот треба да се набават.

## Одржување

### Чистење

За чистењето **ИСКЛУЧИВО** користете крпа навлажнета со течни неутрални детергенти. **НЕ ЧИСТЕТЕ СО ПОМОШ НА АЛАТ ИЛИ ДРУГИ ИНСТРУМЕНТИ.**

Не користете производи кои содржат абразиви. **НЕ КОРИСТЕТЕ АЛКОХОЛ!**

За сите дејства на одржување користете ракавици.

### Филтер за масти

Fig. 11-28

**За собирање на масните состојки од пареата од готвењето.**

**Металниот филтер за масти** треба да се чисти еднаш месечно со неагресивни детергенти, рачно или во машина за миење на садови на ниски температури и во краток интервал.

Со перењето во машина за миење на садови металниот филтер за масти може да ја изгуби малку бојата но неговите карактеристики за филтрирање воопшто не се менуваат.

За да го извадите филтерот за масти повлечете го забецот за откопчување.

### Филтер со активен јаглен (Само за Варијанта со филтрирање)

Бр. 27

**За собирање на непријатните мириси од пареата од готвењето .**

Заситувањето на филтерот на јаглен настапува по повеќе или помалку продолжена употреба во зависност од типот на готвење и редовноста на чистењето на филтерот за масти. Во секој случај потребно е да се замени патронот најмногу на секои четири месеци (или кога системот за прикажување на заситеноста на филтрите - ако оди заедно со моделот што го имате- ја покажува оваа потреба).

НЕ може да се пере или обновува.

### Монтирање

Прикачете го филтерот со активен јаглен прво од назад на металното јазиче од аспираторот а потоа од напред со двете копчиња.

### Демонтирање

Извадете го филтерот со активен јаглен со вртење за 90° на копчињата што го прицврстуваат на аспираторот.

### Купување на јаглен филтер

Јаглениот филтер може да се купи на веб-страницата на Сервис Службата или во Сервис Центарот на Samsung. Посочете ги информациите кои се прикажани на последната страница од овој прирачник.

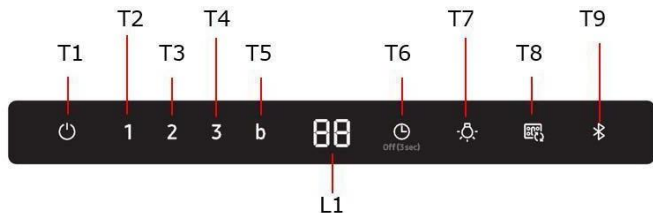
## Светилки за замена и/или контролна опрема

Аспираторот е опремен со систем за осветлување базиран на технологијата на LED диода.

LED светилките гарантираат оптимално осветлување, имаат околу 10 пати подолг век од традиционалните светилки и овозможуваат заштеда на електрична енергија и до 90%.

За нивната замена обратете се на службата за техничка поддршка.

## Функционирање



### T1. ON / OFF Мотор

Притиснете го копчето T1 за да ја активирате стандардната брзина (стандардна брзина: Ниска).  
Притиснете го повторно, аспираторот се враќа на stand-by.

### T2. Ниска брзина

Притиснете го копчето T2 за активирање на ниската брзина.

### T3. Средна брзина

Притиснете го копчето T3 за активирање на средната брзина.

### T4. Висока брзина

Притиснете го копчето T4 за активирање на високата брзина.

### T5. Интензивна брзина (Boost)

Притиснете го копчето T5 за активирање на интензивната брзина (Boost) 5 минути.

### T6. Вклучување / исклучување на тајмерот

Притиснете го копчето Тајмер за да го регулирате времето на работа.  
Притиснете го копчето Тајмер 3 секунди, за да ја исклучите функцијата на тајмерот.

### T7. ON / OFF

Притиснете го копчето за светлината да ги вклучите светлата.  
Притиснете повторно за да ги исклучите.

### T9. ON / OFF ЗВУК

Притиснете 3 секунди. Звукот се исклучува (OFF).  
Притиснете 3 секунди. Звукот се вклучува (ON).

## Поврзување (спојување) помеѓу аспираторот и плочата за готвење

Можно е да го поврзете (споите) аспираторот со компатибилна плоча на Samsung со Bluetooth технологија.

Откако ќе се поврзете со компатибилна плоча за готвење, аспираторот автоматски ќе се вклучи на "ниска брзина" секој пат кога ќе ја вклучите плочата за готвење, за автоматски да се исклучи кога ќе се исклучи плочата за готвење.

Понатаму, со поврзување на аспираторот со компатибилна плоча за готвење, можете да ја превземете и инсталирате апликацијата **Smart Things** на мобилниот уред и да ја користите за следните цели:

- Проверете ги и поставете ги аспираторот и светлата, работната брзина и програмираното исклучување на аспираторот (тајмер) и "алармот за време".

За повеќе информации за "превземањето" и користењето на апликацијата **Smart Things** на Вашиот мобилен уред и како да го користите за контрола на вашиот аспиратор, посетете го:

- [www.samsung.com](http://www.samsung.com).

## T9. Bluetooth конекција (спојување помеѓу аспираторот и Самсунг компатибилната плоча)

1. Притиснете го копчето Bluetooth на плочата.  
Индикаторот на копчето трепка за да го означи активирањето на процесот на спојување.
2. Притиснете го копчето Bluetooth на плочата за готвење. Индикаторот на копчето останува запален за да го означи крајот на процесот на спарување, симболот "bt" свети на екранот.

## T9. Bluetooth исклучување (Reset)

1. Притиснете и задржете го 3 сек. копчето T9 на аспираторот.
2. На екранот се појавува "bt rt" за да се покаже дека е исклучен.

### ЗАБЕЛЕШКА

За детален опис на постапката за поврзување, погледнете во упатството за употреба на компатибилната плоча за готвење Samsung.

## Автоматско поврзување

Автоматско поврзување овозможува да работи беспрекорно и брзо, преку Bluetooth, Samsung компатибилната плоча за готвење и аспираторот, откако ќе ги спарите двата уреди.

За да ја активирате функцијата, притиснете го копчето **Auto Connectivity**.

Притиснете повторно за да ја деактивирате функцијата и исклучете го аспираторот од плочата за готвење.

Кога аспираторот и плочата за готвење се поврзани, секој пат кога ќе се вклучи плочата за готвење, светлото "Low Speed" се вклучува автоматски на аспираторот.

Брзината и светлината автоматски се исклучуваат кога плочата за готвење се исклучува.

Можно е да се контролира аспираторот со апликацијата **Smart Things** како што е опишано погоре.

## T8. Автоматско ON / OFF поврзување

1. Притиснете го копчето Auto Connectivity за да ја активирате функцијата.
2. Брзината на аспираторот и светлата се вклучуваат и исклучуваат според статусот на плочата за готвење како што е опишано погоре.
3. Притиснете повторно за да ја деактивирате функцијата.

Икона за приказ	Далечински управувач од Smart Things App	Автоматско поврзување	Функција на аспираторот
	X	X	O
	O	X	O
	O	O	O

## Ресетирање на индикаторот за презаситеност на филтерот

- Притиснете го копчето T1 сè до звучниот сигнал.
- LED 1 (филтер за маснотии) или LED 2 (филтер со активен јаглен) ќе престанат да трепкаат.

## ON / OFF индикатор за презаситеност на филтерот со активен јаглен

- Притиснете 3 секунди на копчето T2 и T3 за активирање (ON) на индикаторот за заситеност на филтерот со активен јаглен.
- Притиснете 3 секунди на копчето T2 и T3 за да го исклучите (OFF) индикаторот за заситеност на филтерот со активен јаглен.

## NK36C5703T\*, NK24C5703T\*

Податоци определни според Регулативата (ЕС) NO 1275/2008.

<b>Bluetooth</b>	Standby-режим Потрошувачка на енергија (W) : 1.90W. Временски период за менаџмент на енергија (мин.) : 3 мин.
<b>Off Режим</b>	Потрошувачка на енергија (W) : 0.48W Временски период за менаџмент на енергија (мин.) : 3 мин.

## Bluetooth максимална моќност на предавателот

### ЗАБЕЛЕШКА

Со ова, Samsung Electronics, изјавува дека уредот за радио опрема е во согласност со Директивата 2014/53 / EU. Целосниот текст на декларацијата за сообразност на ЕУ е достапна на следната интернет адреса: Официјалната Декларација за усогласеност може да се најде на <http://www.samsung.com>, одете во Поддршка> Поддршка за производи за пребарување и внесете го името на моделот.

<b>Bluetooth</b>	Фреквентен опсег: 2402 MHz ~ 2480 MHz Моќ на предавател (Максимум) :5 dBm
------------------	--

## Решавање на проблеми

Дефект може да резултира од помали информации што можете да ги исправите со помош на следните инструкции. Немојте да се обидуваат на понатамошни поправки ако следните инструкции не помагаат во секој конкретен случај.

## ПРЕДУПРЕДУВАЊЕ

Поправките на апаратот треба да ги врши само квалификуван сервисен техничар. Неправилно извршените поправки може да резултираат со значителен ризик за корисникот. Ако вашиот апарат треба да се поправи, ве молиме контактирајте го центарот за услуги на клиентите.

Проблем	Можна причина	Решение
Што треба да направам ако Аспираторот не работи?	Осигурувачот во домот не е недопрен.	Ако осигурувачите се активираат неколку пати, јавете се кај овластен електричар.
	Копчето за напојување беше случајно активирано.	Апаратот е правилно вклучен.
	Контролната плоча е загадена со предмети или течност.	Исчистете го контролниот панел.
Што да правам ако Bluetooth-поврзувањето не работи.	Погледнете го упатството за употреба на компатибилна Samsung плоча.	Само компатибилна Samsung плоча може да се поврзе со аспираторот преку Bluetooth
	Аспираторот е поврзан со друг апарат.	Активирајте го Bluetooth-отклучувањето (ресетирајте го спарувањето, T9 за 3 сек.), а потоа повторно активирајте го процесот за поврзување со Bluetooth.
	Bluetooth-поврзувањето (спарување) не е стабилно.	Исклучете го кабелот за повеќе од 30 секунди. Потоа рестартирајте го апаратот. Потоа активирајте го прекилот на Bluetooth и повторно активирајте го процесот за поврзување со Bluetooth.



# SR - Uputstva za montažu i upotrebu

## Simboli korišćeni u ovom priručniku



### UPOZORENJE

Opasnosti ili opasne radnje koje mogu dovesti do povrede ili smrti.



### PAŽNJA

Opasnosti ili opasne radnje koje mogu dovesti do strujnog udara, povreda ili oštećenja imovine.



### NAPOMENA

Korisni saveti i uputstva

Ove ikone i simboli upozorenja se koriste za sprečavanje povreda i vas i drugih osoba. Molimo pratite ih doslovno. Nakon čitanja ovog poglavlja, stavite ga na sigurno mesto za eventualne buduće reference.

**Strogo se pridržavajte objašnjenja koje donosi ovaj priručnik.** Ograđujemo se od bilo kakve odgovornosti za eventualne nepravilne, štetu ili požar izazvan na aparatu koji proizilazi zbog nepoštovanja uputstava napisanih u ovom priručniku. Aspirator je projektovan da bi usisao paru i dim koji se stvaraju prilikom kuvanja i namenjen je za isključivo kućnu upotrebu.

**Aspirator može imati drugačiji estetski izgled u odnosu na ono što se prikazuje na slikama u ovom priručniku, u svakom slučaju uputstva o upotrebi, održavanju i instalaciji ostaju nepromenjena.**

- Važno je da sačuvate ovaj priručnik, da bi mogli u slučaju potrebe da se konsultujete. U slučaju da prodate, poklonite ili premestite ovaj proizvod uverite se da je priručnik uvek zajedno sa proizvodom.
- Pažljivo pročitajte uputstva: ona pružaju važne informacije o instalaciji, upotrebi i o sigurnosti.
- Ne vršite nikakve promene bilo mehaničke bilo električne prirode na proizvodu ili na cevima za izbacivanje.
- Pre nego što počnete sa instalacijom aparata uverite se da nijedna komponenta nije oštećena. U suprotnom kontaktirajte proizvođača i nemojte nastaviti sa instalacijom.

## ⚠ Upozorenja

- Pre nego što započnete proces održavanja i čišćenja, odvojite aspirator od električnog napajanja, isključite ga iz struje i izvucite kabl iz utičnice ili ugasite glavni prekidač u kuć.
- Uvek nosite radne rukavice za sve operacije instalacije i održavanja.
- Ovaj aparat mogu da koriste deca, ali ne mlađa od 8 godina i osobe sa smanjenim fizičkim ili mentalnim sposobnostima ili sa nedostatkom iskustva i potrebnog znanja, ako se nalaze pod kontrolom ili nakon dobijanja uputstava za sigurno korišćenje aparata i razumevanja opasnosti do kojih može doći prilikom korišćenja.
- Deca moraju da budu pod kontrolom kako se ne bi igrala sa aparatom. Čišćenje i održavanje ne smeju da obavljaju deca bez kontrole.
- Prostorija mora da bude dovoljno prozračena kada se kuhinjski aspirator koristi zajedno sa ostalim aparatima na gas ili drugo sagorevanje.
- Aspirator mora redovno da se čisti iznutra i spolja (BAREM JEDANPUT MESEČNO). Takođe, neophodno je pridržavati se izričitih uputstava za održavanje.
- Nepridržavanje uputstava za čišćenje aspiratora i za promenu i čišćenje filtera može da izazove požar.
- Strogo je zabranjeno pripremati hranu na plamenu ispod aspiratora.
- Za zamenu sijalice, koristite samo tip sijalice naveden u poglavlju održavanje/zamena sijalice u ovom uputstvu.

Upotreba otvorenog plamena štetna je za filtere i može da izazove požar, zato ga treba u svakom slučaju izbegavati. Prženje treba da se obavlja pod kontrolom kako bi se izbeglo da se pregrejano ulje zapali.

**PAŽNJA:** Kada je ploča za kuvanje u funkciji, dostupni delovi aspiratora mogu da postanu vrući.

- Ne spajajte aparat na električnu mrežu dok instalacija nije potpuno završena.

- Što se tiče tehničkih mera i mera sigurnosti koje moraju da se preduzmu prilikom ispuštanja pare, treba se strogo pridržavati odredbi i propisa lokalnih vlasti.

- Vazduh ne sme da bude prenošen kanalom za ispuštanje pare nastale od strane aparata na gas ili drugo sagorevanje.

**▲ PAŽNJA!** Neuspešna instalacija šrafa i zatvarača u skladu s ovim uputstvama, može da rezultira opasnostima električne prirode.

- Nemojte da koristite ili ostavljate aspirator bez pravilno montiranih sijalica zbog moguće opasnosti od strujnog udara.

- Nikada ne koristite aspirator bez pravilno montirane mreže!


- Aspirator se ne sme NIKADA koristiti kao površina za odlaganje, osim ako to nije izričito navedeno.

- Koristite samo šrafove za montažu isporučene sa proizvodom, ili, ako nisu isporučeni, kupite pravilnu vrstu šrafova. Koristite pravilnu dužinu za šrafe, navedenu u Vodiču za instalaciju. Ako ste u nedoumici, obratite se ovlašćenom servisu ili sličnom kvalifikovanom osoblju.

**▲ PAŽNJA!** Ne koristiti sa programatorom, tajmerom, odvojenim daljinskim upravljačem ili bilo kojim drugim uređajem koji se aktivira automatski.

Ovaj aparat je označen u skladu sa Evropskom Direktivom 2012/19/EC - UK SI 2013 No.3113, Waste Electrical and Electronic Equipment (WEEE). Proverite da li je ovaj proizvod odložen na pravilan način jer na taj način korisnik pomaže u sprečavanju eventualnih negativnih posledica za zdravlje i za okolinu.



Symbol  na proizvodu ili na propratnoj dokumentaciji ilustruje da se ovaj proizvod ne sme tretirati kao kućni otpad nego treba da se odloži na prikladnom sabimom mestu za odbacivanje električnih i elektronskih aparata. Odložite ovaj otpad na način da se strogo pridržavate lokalnih pravilnika o odlaganju smeća. Za dobijanje detaljnijih informacija o tretmanu, odlaganju i ponovnom korišćenju ovog proizvoda, stupite u kontakt sa prikladnim lokalnim ustanovama, službom za sakupljanje kućnog otpada i/ili sa prodavnicom u kojoj ste kupili ovaj proizvod.

Aparati dizajnirani, testirani i proizvedeni u skladu sa:

- Безбедносним прописима: EN/IEC 60335-1; EN/IEC 60335-2-31; EN/IEC 62233.
- Прописима о перформансама: EN/IEC 61591; ISO 5167-1; ISO 5167-3; ISO 5168; EN/IEC 60704-1; EN/IEC 60704-2-13; EN/IEC 60704-3; ISO 3741; EN 50564; IEC 62301.
- EMC: EN 55014-1; CISPR 14-1; EN 55014-2; CISPR 14-2; EN/IEC 61000-3-2; EN/IEC 61000-3-3.

Предлози за правилно коришћење у циљу смањења утицаја на животну средину: Укључите аспиратор на минималну брзину када почнете са кувањем и држите га укљученим још неколико минута након завршеног кувања. Повећајте брзину само у случају велике количине дима и паре и користите појачану брзину (е) само у екстремним ситуацијама. Замените угаљ филтера(е) само када је то потребно да бисте одржали ефикасност смањења непријатних мириса. Очистите филтер (е) за уклањање масноће када је то потребно због одржавања добре ефикасности тог истог филтера. Користите максимални пречник цеви за одвод дима наведеног у овом приручнику да бисте оптимизовали ефикасност и смањили буку.

## Korišćenje

Aspirator je projektovan da bi usisao paru i dim koji se stvaraju prilikom kuvanja i namenjen je za isključivo kućnu upotrebu.

Aspirator je napravljena da bi se koristila u usisnoj verziji sa spoljašnjim izbacivanjem ili u filtracijskoj verziji sa unutrašnjim kruženjem.



### Usisna verzija

Para se izbacuje napolje uz pomoć cevi za izbacivanje koja je pričvršćena sa spojnom priрубnicom.

## ⚠ UPOZORENJE!

Cev za izbacivanje nije priložena i trebalo bi da je kupite.

Prečnik cevi za izbacivanje treba da bude isti kao i prečnik spojnog prstena.

## ⚠ UPOZORENJE!

Ako je aspirator opremljena ugljenim filterima, trebalo bi da ih uklonite.

Povežite aspirator sa cevima i rupama za ispuštanje kroz zid prečnika koji je jednak izlazu za vazduh (spojna priрубnica).

Upotreba cevi i otvora za izbacivanje kroz zid sa manjim prečnikom dovodi do smanjivanja sposobnosti usisavanja i do drastičnog povećanja nivoa buke.

Odričemo se bilo kakve odgovornosti za posledice prouzrokovane gore opisanim situacijama.

! Koristite cev koja ima minimalnu potrebnu dužinu.

! Koristite cev koja ima što manji mogući nagib (maksimalni nagib: 90°).

! Izbegavajte drastične promene prečnika cevi.

**Ako aspirator želite koristiti kao verziju za izvlačenje, uklonite ugljeni filter.**



### Filtrirajuća verzija

Usisni vazduh se pročišćava od masnoća i oplemenjuje mirisom pre nego što se vrati u prostoriju. Da bi koristili aspirator na ovaj način potrebno je da postavite dodatni sistem za filtraciju na bazi aktivnih ugljena.

## Instalacija

• Minimalna udaljenost između površine koja služi da se postave posude na uređaj za kuvanje i najnižeg dela aspiratora ne sme da bude manja od 50cm u slučaju da se radi o električnim kuhinjama i 65cm u slučaju da se radi o kuhinjama na gas ili mešovitim kuhinjama.

Ukoliko uputstva za instalaciju uređaja za kuvanje na gas nalažu veću udaljenost, morate da se pridržavate tih uputstava.

\*pre instalacije proverite lokalne propise.

## ⚠ Električno povezivanje

Napon mreže treba da odgovara naponu koji je naveden na etiketi karakteristika koja se nalazi u unutrašnjosti aspiratora. Ukoliko postoji utikač povežite aspirator sa utičnicom koja je u skladu sa propisima na snazi i koja je postavljena na pristupačnom mestu čak i posle instalacije. Ukoliko je aspirator bez utikača, (direktno povezivanje na mrežu) ili utičnica nije postavljena na pristupačnom mestu, čak i posle instalacije postavite dvopolni utikač koji obezbeđuje kompletno isključenje sa mreže u uslovima kategorije previsokog napona i u skladu sa pravilima o instalaciji.

**▲ UPOZORENJE!** Pre nego što ponovo povežete aspirator sa električnom mrežom i proverite da li pravirno radi, proverite da li je kabl mreže montiran na pravilan način.

Aspirator je opremljen specijalnim kablom za napajanje; u slučaju da dođe do oštećenja kabla, zatražite ga od servisne službe.

## Montaža

### Pre nego što počnete sa instalacijom :

- Proverite da proizvod koji ste nabavili ima odgovarajuće dimenzije u odnosu na zonu u kojoj ste odlučili da ga postavite.
- Izvadite aktivni/e ugljeni/e filter/e ukoliko je/su priložen/i (pročitajte pasus koji se odnosi na to). Isti je potrebno da postavite ponovo samo ako želite da koristite aspirator u filtracijskoj verziji.
- Kontrolišite da se u unutrašnjosti aspiratora ne nalazi propratni materijal (na primer kese sa šrafovim, garancije itd. koje su stavljene unutra zbog jednostavnijeg transporta, u tom slučaju eventualno ih uklonite i sačuvajte).

Aspirator je opremljen komadićima za pričvršćivanje koji su prikladni za skoro sve zidove/plafone. U svakom slučaju je potrebno da se obratite kvalifikovanom tehničkom osoblju kako bi proverili prikladnost materijala imajući u vidu tip zida/plafona. Zid / plafon treba da bude dovoljno čvrst kako bi podnosio težinu aspiratora.

**Napomena:** Elementi označeni simbolom "(\*)" su dodatni delovi isporučeni samo sa nekim modelima ili elementi koji nisu isporučeni već se moraju kupiti.

## Održavanje

### Čišćenje

Za čišćenje koristite isključivo meku vlažnu krpu i tečne neutralne deterđente. Nemojte da koristite alate ili pomagala za čišćenje.

Izbegavajte upotrebu proizvoda koji grebu. **NE UPOTREBLJAVAJTE ALKOHOL !**

U toku procesa održavanja koristiti radne rukavice.

### Filter za uklanjanje masnoće

#### Sl. 11-28

#### Zadržava masne čestice koje su posledica kuvanja.

Neophodno je očistiti jedan put mesečno sa neagresivnim deterđentima, ručno ili u mašini za pranje sudova na niskim temperaturama i uključujući kratak ciklus pranja.

Posle pranja u mašini za pranje sudova metalni filter za uklanjanje masnoće može da izgubi boju (može da deluje isprano) ali njegove filtracijske karakteristike se neće nimalo promeniti.

Ako želite da izvadite filter za uklanjanje masnoće povucite ručicu koja ima oprugu kako biste ga otkočili.

### Aktivni ugljeni filter (Samo za Filtracijsku Verziju)

#### Sl. 27

#### Zadržava neprijatne mirise koji su posledica kuvanja.

Do zasićenja karbonskog filtera dolazi posle manje više duge upotrebe s obzirom na vrstu kuhinje i učestalosti pranja filtera za uklanjanje masnoće. U svakom slučaju treba da zamenite kartušu maksimalno svako četiri meseca (ili kada sistem za prikazivanje zasićenja filtera – ukoliko je predviđen na modelu koji posedujete – govori o toj potrebi). NE može se prati ili obnavljati.

#### Montaža

Zakačite aktivni karbonski filter najpre sa stražnje strane na metalni preklapac kuhinjske nape, posle na prednjoj strani pomoću dve okrugle drške.

#### Razmontiranje

Uklonite aktivni karbonski filter okrećući 90° okrugle drške koje ga pričvršćuju za kuhinjsku napu.

#### Kupovina ugljenog filtera

Ugljeni filter se može kupiti na veb stranici Službe za korisnike ili u Samsung servisnom centru. Navedite podatke koji se nalaze u poslednjoj stranici priručnika.

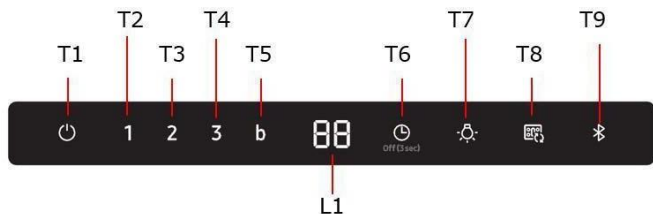
### Zamena sijalica i/ili upravljačke opreme

Aspirator je opremljena sistemom rasvete koja se bazira na LED tehnologiji.

LED garantuje optimalnu rasvetu, trajanje 10 puta duže od tradicionalnih lampi i omogućuje uštedu električne energije za 90% .

Što se tiče njihove zamene obratite se tehničkom servisu.

## Način rada



### T1. UKLJ/ISKLJ Motora

Pritisnite dugme T1 za aktiviranje zadate brzine (Zadata brzina: Niska). Pritisnite ponovo, aspirator se vraća u stanje mirovanja.

### T2. Niska brzina

Pritisnite dugme T2 za aktiviranje niske brzine.

### T3. Srednja brzina

Pritisnite dugme T3 za aktiviranje srednje brzine.

### T4. Visoka brzina

Pritisnite dugme T4 za aktiviranje visoke brzine.

### T5. Intenzivna brzina (Boost)

Pritisnite dugme T5 za aktiviranje intenzivne brzine (Boost) u trajanju od 5 minuta.

### T6. UKLJ/ISKLJ Tajmera

Pritisnite dugme Timer za podešavanje vremena rada. Pritisnite dugme Timer na 3 sekunde kako bi isključili funkciju Timer.

### T7. UKLJ/ISKLJ

Pritisnite dugme Svetlo za uključivanje svetla. Pritisnite još jednom za isključivanje.

### T8. UKLJ/ISKLJ ZVUKA

Pritisnite na 3 sekunde. Zvuk je isključen (OFF). Pritisnite na 3 sekunde. Zvuk je uključen (ON).

## Povezivanje (uparivanje) između aspiratora i ploče za kuvanje

Moguće je povezati (upariti) aspirator sa kompatibilnom Samsung pločom za kuvanje uz pomoć Bluetooth tehnologije.

Posle povezivanja sa kompatibilnom pločom za kuvanje, aspirator će se automatski uključiti na **Nisku brzinu** svaki put kada se uključi ploča za kuvanje i automatski će se isključiti kada se ugasi ploča.

Pored toga, povezivanjem aspiratora sa kompatibilnom pločom za kuvanje, možete da preuzmete i instalirate aplikaciju **Smart Things** na mobilnom uređaju i koristite je u sledeće svrhe:

- Proverite i podesite uključivanje aspiratora i svetla, radne brzine i programiranog isključivanja aspiratora (tajmera) i "time-up alarm" (vreme isteka alarma).

Za više informacija o preuzimanju i korišćenju aplikacije **Smart Things** na Vašem mobilnom uređaju i kako je koristiti za kontrolu aspiratora, posetite:

- [www.samsung.com](http://www.samsung.com).

### T9. Bluetooth veza (uparivanje između aspiratora i Samsung kompatibilne ploče)

1. Pritisnite taster **Bluetooth** na aspiratoru. Indikator na tasteru treperi kako bi ukazao na aktiviranje procesa uparivanja.
2. Pritisnite taster **Bluetooth** na ploči za kuvanje. Indikator na tasteru ostaje upaljen i označava kraj procesa uparivanja, na ekranu se uključuje simbol "bt".

### T9. Isključivanje Bluetootha (resetovanje)

1. Pritisnite i držite 3 sekunde pritisnut **T9** taster na aspiratoru.
2. Na ekranu se pojavljuje "bt rt" što označuje uspešno isključivanje.

## NAPOMENA

Detaljan opis postupka uparivanja potražite u uputstvu za upotrebu Samsung kompatibilne ploče za kuvanje.

## Automatsko povezivanje

Automatsko povezivanje omogućuje da aspirator radi brzo i u harmoniji, preko Bluetootha, sa Samsung kompatibilnom pločom za kuvanje, posle uparivanja između dva uređaja.

Da biste aktivirali funkciju, pritisnite taster **Auto Connectivity**.

Pritisnite ponovo da biste deaktivirali funkciju i odvojili aspirator od ploče za kuvanje.

Kada su aspirator i ploča za kuvanje upareni, svaki put kada se ploča uključi, na aspiratoru se automatski uključuje svetlo i **niska brzina**.

Brzina i svetlo se automatski isključuju kada se isključi ploča za kuvanje.

Aspirator možete da kontrolišete preko aplikacije **Smart Things**, kao što je prethodno opisano.

## T8. Automatsko povezivanje UKLJ/ISKLJ

1. Pritisnite taster **Auto Connectivity** za aktiviranje funkcije.
2. Brzina aspiratora i svetlo se uključuju i isključuju na osnovu stanja ploče za kuvanje, kao što je prethodno opisano.
3. Ponovo pritisnite da deaktivirate funkciju.

Prikazana ikona	Daljinsko upravljanje putem Smart Things Aplikacije	Auto povezivanje	Aspirator funkcija
	X	X	O
	O	X	O
	O	O	O

## Resetovanje indikatora zasićenosti filtera

- Pritisnite dugme T1 dok se ne čuje zvučni signal.
- LED 1 (filter za mast) ili LED 2 (filter s aktivnim ugljenom) prestaju treperiti.

## UKLJ/ISKLJ indikatora zasićenosti Filtera s aktivnim ugljenom

- Pritisnite na 3 sekunde dugme T2 ili T3 za aktiviranje (UKLJ) indikatora zasićenosti filtera s aktivnim ugljenom.
- Pritisnite na 3 sekunde dugme T2 ili T3 za deaktiviranje (ISKLJ) indikatora zasićenosti filtera s aktivnim ugljenom.

## NK36C5703T\*, NK24C5703T\*

Adatok a Bizottság 1275/2008/EK rendelete szerint meghatározva.

<b>Bluetooth</b>	Energiafogyasztás készenléti üzemmódban (W): 1,90 W. Energiagazdálkodási időtartam (perc): 3 perc.
<b>Kikapcsolt üzemmód</b>	Energiafogyasztás (W): 0,48 W Energiagazdálkodási időtartam (perc): 3 perc.

## Bluetooth max adó teljesítmény

## MEGJEGYZÉS

A Samsung Electronics ezúton kijelenti, hogy a rádióberendezés típusú készülék megfelel a 2014/53/EU irányelvnek. Az EU megfelelőségi nyilatkozat teljes szövege elérhető az alábbi internet címen: A hivatalos megfelelőségi nyilatkozat a <http://www.samsung.com> oldalon található. Lépjen a Támogatás > Terméktámogatás keresése oldalra és írja be a modell nevét.

<b>Bluetooth</b>	Frekvenciatartomány: 2402 MHz ~ 2480 MHz Adó teljesítmény (Max): 5 dBm
------------------	---

## Hibaelhárítás

A hiba olyan kisebb információtól is származhat, amelyet az alábbi utasítások követésével saját maga is megjavíthat. Ne kíséreljen meg további javításokat, ha az alábbi utasítások nem segítenek minden egyes esetben.

**FIGYELEM!**

A készülék javítását kizárólag szakképzett szerelő végezheti. A nem szakszerű javítás jelentős kockázatot jelent a felhasználóra nézve. Ha készüléke javításra szorul, kérjük, forduljon az ügyfélszolgálatához.

Problem	Mogući uzrok	Rešenje
Šta treba da uradim ako aspirator ne radi?	Osigurač je aktiviran.	Ako se osigurači aktiviraju nekoliko puta, pozovite ovlašćenog električara.
	Taster napajanja je slučajno aktiviran.	Uređaj je pravilno uključen.
	Upravljačka ploča je kontaminirana stranim predmetima ili sa tečnošću.	Očistite upravljačku ploču.
Šta treba da uradim ako Bluetooth veza ne radi?	Pogledajte korisnički priručnik kompatibilne Samsung ploče za kuvanje.	Samo kompatibilne Samsung ploče za kuvanje se mogu povezati sa aspiratorom preko Bluetootha
	Aspirator je povezan sa drugim uređajem.	Aktivirajte isključenje Bluetootha (Resetiranje uparivanja, T9 na 3 sek.), a zatim ponovo pokrenite postupak Bluetooth uparivanja.
	Bluetooth veza (uparivanje) nije stabilna.	Isključite napajanje više od 30 sekundi. Zatim ponovno pokrenite uređaj. Zatim aktivirajte prekid Bluetooth veze i ponovno uključite postupak uparivanja Bluetooth veze.

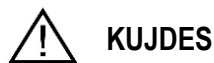
# AL & XK - Udhëzime montimi dhe përdorimi

## Simbolet e përdorura në këtë udhëzues



**KUJDES**

Rreziqe ose veprime jo të sigurta që mund të shkaktojnë aksidente ose vdekje.



**KUJDES**

Rreziqe ose veprime jo të sigurta që mund të shkaktojnë rryma elektrike, aksidente ose dëme ndaj sendeve.



**SHËNIME**

Këshilla dhe udhëzime të dobishme

Këto ikona dhe simbole njoftimi shërbejnë për të shmangur aksidentet qoftë ndaj jush, qoftë ndaj të tjerëve. Ju lutemi ti ndiqni me kujdes. Pasi të keni lexuar këtë kapitull, jeni të lutur ta ruani në një vend të sigurt për ta përdorur në të ardhmen.

**Zbatoni me përpikmëri udhëzimet e përshkruara në këtë manual.** Shoqëria nuk mban përgjegjësi për pakujdesi, dëme apo zjarre të shkaktuara nga moszbatimi i rregullave të përshkruara në këtë manual. Oxhaku është projektuar vetëm për përdorim shtëpiak.

**Oxhaku mund të ketë pamje të ndryshme nga ajo e paraqitur në skemat e këtij libërthi , gjithësesi udhëzimet për përdorimin, mirëmbajtjen dhe instalimin janë të njëjtat.**

- Është e rëndësishme të ruani këtë manual në mënyrë që të keni mundësi të konsultoheni me të në çdo moment në rast paqartësie. Në rast shitjeje, dhurimi, ose shpërnguljeje sigurohuni që të shoqërojnë produktin.
- Lexoni me kujdes udhëzimet. Ka informacione të rëndësishme.
- Mos bëni ndryshime elektrike ose mekanike mbi produktin ose kabullin e shkarkimit.
- Para se të fillohet montimi i aparatit duhet të verifikohet se të gjithë pjesët nuk janë të demtuara. Në rast të kundërt kontaktoni shitësin dhe mos filloni ta montoni.

## Vërejtje

- Perpara çdo lloj operacioni per pastrim o mirembajtje, hiqni aspiratorin nga rrjeti elektrik duke hequr spinen ose duke stakuar kuadrin e pergjithshem elektrik te baneses.
- Per te gjitha operacionet e instalimit dhe mirembajtjes perdor doreza pune.
- Aspiratori mund te perdoret nga femije me moshe jo me te vogel se 8 vjeç dhe nga persona me kapacitet fisik, sensor dhe mental te reduktuar, nese jane nen mbikqyrje ose mbasi ata te kene marre udhezime te duhura per nje perdorim te sigurt dhe per rreziqet qe mund te ndodhin.
- Femijet duhen kontrolluar qe te mos luajne me aspiratorin.
- Pastrimi dhe mirembajtja nuk duhen bere nga femijet pa mbikqyrje.
- Vendi ku eshte vene aspiratori duhet te kete nje ventilacion te mjaftueshem, kur ai perdoret ne te njejten kohe me pajisjet e tjera qe funksionojne me gas o me nje djegie tjeter.
- Aspiratori duhet te pastrohet shpesh brenda dhe jashte (TE PAKTEN NJE HERE NE MUAJ), megjithate duke respektuar ate qe shprehesisht e treguar ne udhezimet e mirembajtjes.
- Mos respektimi i normave te pastrimit te aspiratorit dhe te nderrimit e te pastrimit te filtrave shkakton rrezik zjarri.
- Eshte e ndaluar rreptesisht te gatuhet ne flake te lire

poshte aspiratorit.

- Per te zevendesuar llamben duhet perdorur vetem tipi qe eshte dhene ne seksionin mirembajtje/zevendesim llambe te ketij libri.

Perdorimi i flakes eshte e demshme per filtrat dhe mund te shkaktoje zjarr, per kete arsye duhet shmangur gjithsesi.

Ushqimet e skuqura duhen bere nen kontroll per te shmangur qe vaji i nxehte te marri flake.

**KUJDES:** Kur vatrat e sobes jane ne funksionim disa pjese te aspiratorit mund te nxehen.

- Mos lidh aspiratorin ne rrjetin elektrik derisa instalimi nuk eshte i Kompletuar.

- Ne lidhje me masat teknike e te sigurise qe duhen aplikuar per shkarkimin e tymrave duhen marre parasysh rregullat e autoriteteve lokale kompetente.

- Ajri i thithur nga aspiratori nuk duhet percjelle ne te njejtin tub qe perdoret per shkarkimin e tymrave te pajisjeve te tjera qe funksionojne me gas o me nje tjeter djegie.

**▲ KUJDES!** Mungesa e instalimit te vidave dhe te pajisjeve te fiksimit ne perputhje me udhezimet e dhena mund te shkaktojne rreziqe elektrike.

- Mos perdor o mos le aspiratorin pa llambe te vene ne menyre korrekte se mund te shkaktoj shok elektrik.

- Asnjehere mos perdor aspiratorin pa grilje te vendosura korrektesisht!

- Aspiratori nuk perdoret ASNJEHERE si base mbeshtetje vetem ne qofte se eshte e shkruajtur ne udhezimet.

- Perdor vetem vida te fiksimit qe jane brenda kutise se aspiratorit o ne qofte se nuk jane te blihet vetem tipi korrekt i tyre.

- Perdor vida me gjatesine e duhur qe jane te dhena ne udhezimet per instalim. Ne rast dyshimi konsultoni qendren e autorizuar te asistences ose personelin e kualifikuar.

**▲ KUJDES!** Mos e përdorni me programues, timer, telekomandë të veçantë ose çfarëdo lloj tjetër instrumenti që aktivizohet vetë.

Kjo pajisje është e pajisur me shenjën dalluese sipas direktivës evropiane 2012/19/EC - UK SI 2013 No.3113 për pajisjet elektrike dhe elektronike (waste electrical and electronic equipment- WEEE).

Duke u kujdesur për një eliminim të rregullt të pajisjes, ndihmoni në shmangjen e pasojave negative që mund të dëmtojnë ambientin dhe shëndetin në rast përpunimi jo të duhur të pajisjes.



Shenja e vendosur mbi pajisje apo në dokumentacionin përkatës, tregon se pajisja nuk mund të trajtohet si mbeturinë shtëpiake. Kështu ajo duhet të grumbullohet në qendrën e përcaktuar për riciklimin e pajisjeve elektrike dhe elektronike. Per eliminimin e pajisjeve te tilla duhet te zbatohen rregullat vendore ne fuqi per eliminimin e mbeturinave.

Për informacione më të hollësishme rreth trajtimit, grumbullimit dhe riciklimit të këtij produkti, ju lutem të lidheni me këshillin tuaj vendor, me shërbimin tuaj të eliminimit të mbeturinave shtëpiake ose me pikëshitjen ku keni blerë pajisjen.

Aparat i projektuar, testuar dhe prodhuar sipas:

. Siguria: EN/IEC 60335-1; EN/IEC 60335-2-31, EN/IEC 62233.

. Performanca: EN/IEC 61591; ISO 5167-1; ISO 5167-3; ISO 5168; EN/IEC 60704-1; EN/IEC 60704-2-13; EN/IEC 60704-3; ISO 3741; EN 50564; IEC 62301.

. EMC: EN 55014-1; CISPR 14-1; EN 55014-2; CISPR 14-2; EN/IEC 61000-3-2; EN/IEC 61000-3-3.

Këshilla për një përdorim korrekt për reduktimin në impaktin ambjental:

Shtypni ON për të ndezur aspiratorin me një shpejtësi minimale kur filloni të guzhinoni dhe e mbanini të ndezur për disa minuta pasi të keni përfunduar guzhinimin. Shtoni shpejtësinë vetëm në raste të një sasive të madhe tymi dhe avulli dhe përdorni shpejtësinë boost vetëm në raste ekstreme. Zevendesoni filtrin me karbon nëse është e nevojshme të arrini reduktimin e ererave me efikasitet. Pastroni filtrin e yndymave nëse doni të arrini thithjen e yndymave me efikasitet. Përdorni diametrin maksimal të kanalimit të paraqitur në manualin e udhëzimeve për të maksimizuar efikasitetin dhe minimizuar zhurmen.

## Përdorimi

Oxhaku është konceptuar për thithjen e tymrave dhe avujve të gatimit dhe është vetëm për përdorim shtëpiak.

Oxhaku thithës është realizuar për t'u përdorur në lloji thithës me nxjerrje të jashtme ajri ose filtuese me qarkullim të brendshëm.



### Lloji thithës

Avujt nxirren jashtë nëpërmjet një tubi shkarkimi të fiksuar në flanzhën e rakordimit.

## ⚠ KUJDES!

Tubi i evakuimit nuk përfshihet tek pajisjet ndaj duhet blerë.

Diametri i tubit të shkarkimit duhet të jetë i barabartë me diametrin e unazës lidhëse.

## ⚠ KUJDES!

Nëse oxhaku është i pajisur me filtra karboni, këta duhet të hiqen.

Lidheni oxhakun me tubat dhe vrimat e shkarkimit në mur me një diametër të barabartë me daljen e ajrit (flanzhën e rakordimit).

Përdorimi i tubave dhe vrimave të shkarkimit në mur me diametër më të vogël seç duhet do të çojë në një ulje të fuqisë thithëse dhe në një rritje të madhe të zhurmës.

Përfshihet nga çdo përgjegjësi për një rast të tillë.

! Perdor një kabëll sa më të shkurtër!

Përdor një kabëll me sa më pak kthesa (kendi i kthesës maksimumi 90°)

! Evitoni kthesat e forta të pjesëve të kablilit.

**Nëse dëshironi të përdorni versionin e Nxjerrjes, Ju lutemi të hiqni filtrin e qymyrit nga oxhaku.**



### Lloji filtrues

Ajri i thithur do të pastrohet e aromatizohet përpara se të rikthehet në dhomë. Për ta përdorur oxhakun në këtë version është e nevojshme të instalohet një sistem filtrimi i pajisur me bazë filtrash karboni.

## Montimi

- Largësia minimale midis sipërfaqes mbështetëse të eneve mbi pllakën e gatimit dhe pjesës më të poshtme të oxhakut thithës duhet të jetë jo më pak se 50cm në rastin e kuzhinave elektrike dhe jo më pak se 65cm në rastin e kuzhinave me gaz apo të përziera.

Nëse udhëzimet e instalimit të pllakave të gatimit me gaz përcaktojnë një largësi më të madhe, duhet të mbahet gjithnjë parasysh.

\*Ju lutemi të kontrolloni rregulloren vendore përpara instalimit.

## ⚠ Lidhja Elektrike

Tensioni i rrymës duhet të përkojë me tensionin e treguar në etiketën e vendosur nga ana e brendshme e oxhakut. Nëse ka një spinë atëherë lidheni oxhakun me prizën në mur sipas rregullave në fuqi, të vendosur në një zonë të arritshme edhe pas instalimit. Nëse nuk ka asnjë spinë (me lidhje direkte ose me qark elektrik), ose nëse spina nuk gjendet në një zonë të arritshme, edhe pas instalimit, përdorni një çelës siguresë që garanton shkëputjen e plotë të oxhakut nga rryma elektrike në rast mbingarkese të kategorisë III, në zbatim të rregullave të montimit.

**▲ KUJDES!** Përpara se të rilidhni qarkun e oxhakut me rrymën elektrike dhe të verifikoni funksionimin e drejtë, kontrolloni gjithnjë që kabloja ushqyese të jetë montuar si duhet.

Oxhaku është i pajisur me një kavo ushqyese të veçantë; në rast dëmtimi të kавos, kërkoni një tjetër shërbimit të ndihmës teknike.

## Montimi

### Përpara se të filloni instalimin:

- Verifikoni nëse produkti i blerë ka përmasat e duhura me zonën ku to të bëhet instalimi.
- Hiqni filtrin/at prej karboni aktiv nëse ekzistojnë (shihni dhe paragrafin përkatës). Ky/keto filtër/a do të rimontohet/en vetëm nëse do të përdoret oxhaku i llojit filtrues.
- Verifikoni që në brendësi të oxhakut të mos ketë (për arsye transporti), materiale ambalazhi (psh, zarfa me vida, garancia etj), sipas rastit hiqini dhe ruajini.

Oxhaku është i pajisur me prizë fiksuese, të përshtatshme për pjesën më të madhe të mureve dhe tavaneve. Është gjithsesi e rëndësishme të kontaktoni me një teknik të kualifikuar, për t'iu siguruar në lidhje me përshtatshmërinë e materialit me muret dhe tavanin. Muri ose tavani duhet të jenë të qëndrueshëm në mënyrë që të përballojnë peshën e oxhakut.

**Shënim:** Detajet e shënuara me simbolin “{” janë aksesore të mundshme me të cilët pajisen vetëm disa modele ose detaje që nuk janë dhënë, por duhen blerë.

### Mirëmbajtja

#### Pastrimi

Për pastrimin përdorni **VETEM** një leckë të njomë me ilaç larës të lëngët jogërryes. **MOS PERDORNI MJETE OSE VEGLA PËR PASTRIMIN.** Shmangni përdorimin e produkteve që përbajnë geryes. **MOS PËRDORNI ALKOL!** Për të gjitha veprimet e mirëmbajtjes përdorni dorashkat e punës.

#### Filtri antityndyrë

Fig. 11-28

**Thith avujt e yndyrës së gatimit.**

**Filtri antityndyrë metalik** duhet të pastrohet një herë në muaj me detergjentë jo gërryes, me dorë ose me makinë larëse me temperaturë të ulët dhe me cikël të shkurtër.

Kur lahet në makinë larëse, filtri antityndyrë metalik mund të çngjyrosset, por karakteristikat e tij të filtrimit nuk ndryshojnë aspak.

Për çmontimin e filtrave të yndyrës tërhiqni dorezën me sustë të filtrit.

#### Filtri prej karboni aktiv (Vetëm për Llojin Filtrues)

Fig. 27

**Thith aromat e pakëndshme të gatimit.**

Bllokimi i filtrit prej karboni vërehet pas një përdorimi pak a shumë të gjatë në varësi të llojit të kuzhinës dhe të rregullsisë së pastrimit të filtrit të yndyrës. Sidoqoftë është e nevojshme të zëvendësohet filtri të paktën katër herë në muaj (ose kur sistemi tregues i bllokimit të filtrave – nëse ndodhet në modelin që keni- e tregon këtë nevojë).

NUK mund të lahet ose të përmirësohet.

#### Montimi

Mbërtheni filtrin e karbonit aktiv në fillim në anën e pasme të oxhakut në gjuhëzën metalike, pastaj së brendshmi me anë të dy dorezave.

#### Çmontimi

Hiqni filtrin me karbona aktivë duke rotulluar me 90° dorezat që e fiksojnë tek oxhaku.

#### Blerja e filtrit me karbon

Filtri me karbon mund të blihet në website-in e Shërbimeve të Asistencës ose pranë Qendrave të Asistencës Samsung. Lexoni informacionet që ndodhen në faqen e fundit të këtij udhëzuesi.

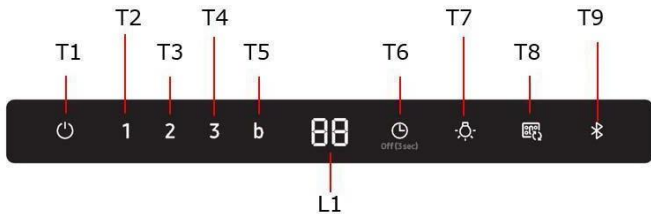
#### Zëvendësimi i llambave dhe/ose ingranazhit të kontrollit

Aspiratori ka një sistem ndriçimi që bazohet në teknologjinë LED.

LED garantojnë një ndriçim optimal, që zjaget deri 10 here me shume se të llambave tradicionale dhe japin mundësinë të kursehet 90% i energjisë elektrike.

Për ndrimin e aspiratorit kontaktoni assistenzën teknike.

## Funksionimi



### T1. ON/OFF Motori

Shtypni butonin T1 për të aktivizuar shpejtësinë e default (Shpejtësi default : E ulët).

Shtypni përsëri, oxhaku do të kthehet në stand-by.

### T2. Shpejtësi e Ulët

Shtypni butonin T2 për të aktivizuar shpejtësinë e ulët.

### T3. Shpejtësi e Mesme

Shtypni butonin T3 për të aktivizuar shpejtësinë e mesme.

### T4. Shpejtësi e Lartë

Shtypni butonin T4 për të aktivizuar shpejtësinë e lartë.

### T5. Shpejtësi Intensive (Boost)

Shtypni butonin T5 për të aktivizuar shpejtësinë intensive (Boost) për 5 minuta.

### T6. ON/OFF Timer

Shtypni butonin Timer për të rregulluar kohën e funksionimit.

Shtypni butonin Timer për 3 sekonda për të fikur funksionin e Timer.

### T7. ON/OFF

Shtypni butonin Dritë për të ndezur dritat

Shtypni akoma për të fikur.

### T8. ON/OFF SINJALI

Shtypni për 3 sekonda. Sinjali do të çaktivizohet (OFF).

Shtypni për 3 sekonda. Sinjali do të aktivizohet (ON).

## Lidhje (çiftëzim) midis oxhakat dhe pllakës së gatimit

Mund të lidhet (çiftëzohet) oxhaku me një **pllakë gatimi Samsung të përputhshme** përmes teknologjisë Bluetooth.

Pasi të keni kryer lidhjen me pllakën e gatimit të përputhshme, oxhaku do të ndizet automatikisht me **Shpejtësi të Ulët** çdo herë që ndizet pllaka e gatimit, për tu fikur automatikisht kur fiket pllaka e gatimit.

Përveç kësaj, duke lidhur oxhakun me një pllakë gatimi të përputhshme, mund të shkarkohet dhe instalohet mbi një pajisje elektronike aplikimi **Smart Things** dhe mund të përdoret për këto qëllime:

- Për të vërtetuar dhe rregulluar ndezjen e oxhakat dhe dritës, shpejtësinë e funksionimit dhe fikjen e programuar e oxhakat (timer) dhe **"time-up alarm"**.

Për më shumë informacione në lidhje me "download" dhe përdorimin e aplikimit **Smart Things** mbi pajisjen tuaj elektronike dhe mbi mënyrën sesi duhet përdorur për kontrollin e oxhakat tuaj, vizitoni:

- [www.samsung.com](http://www.samsung.com).

## T9. Lidhjen Bluetooth (Lidhja midis oxhakat dhe pllakës së përputhshme Samsung)

1. Shtypni butonin **Bluetooth** mbi oxhak. Treguesi mbi buton ndriçon për të treguar aktivizimin e procesit të lidhjes.
2. Shtypni butonin **Bluetooth** mbi pllakën e gatimit. Treguesi mbi buton mbetet i ndezur për të treguar fundin e procesit të lidhjes, mbi ekran ndizet simboli **"bt"**.

## T9. Shkëputja e lidhjes Bluetooth (Reset)

1. Shtypni dhe mbani shtypur për 3 sek. butonin **T9** mbi oxhak.
2. Mbi ekran shfaqet **"bt rt"** që tregon shkëputjen e lidhjes.

## SHËNIM

Për një përshkrim të detajuar të procedurës së lidhjes, konsultoni manualin e përdorimit të pllakës së gatimit Samsung të përputhshme.

## Lidhja automatike

Lidhja automatike lejon funksionimin në sintoni dhe me shpejtësi, përmes Bluetooth, oxhaku me një pllakë gatimi Samsung e përputhshme, pasi të keni kryer lidhjen midis dy pajisjeve.

Për të aktivizuar funksionin shtypni butonin **Auto Connectivity**.

Shtypni akoma për të çaktivizuar dhe shkëputur oxhakun nga pllaka e gatimit.

Kur oxhaku dhe pllaka e gatimit janë lidhur, çdo herë që do të ndizet pllaka e gatimit, mbi oxhak do të ndizet automatikisht drita dhe **Shpejtësi të Ulët**.

Shpejtësia dhe drita fiket automatikisht kur fiket pllaka e gatimit.

Mund të kontrollohet oxhaku përmes aplikimit **Smart Things** siç përshkruhet më sipër.

## T8. Lidhje automatike ON/OFF

1. Shtypni butonin **Auto Connectivity** për të aktivizuar funksionin.
2. Shpejtësia e oxhakat dhe drita ndizen dhe fiket në bazë të gjendjes së pllakës së gatimit siç përshkruhet më sipër..
3. Shtypni akoma për të çaktivizuar funksionin.

Ikona e Ekranit	Pulti i Smart Things App	Lidhje Automatike	Funksioni i Oxhakat
	X	X	O
	O	X	O
	O	O	O

## Reset tregues i ndotjes së filtrit

- Shtypni butonin T1 deri sa të dëgjohet sinjali zanor.
- LED 1 (filtrë kundër yndyrës) ose LED 2 (filtrë me karbon aktiv) rreshtin së ndezuri.

## ON/OFF tregues i ndotjes Filtrë me karbon aktiv

- Shtypni për 3 sekonda butonin T2 e T3 për të aktivizuar (ON) treguesin e ndotjes së filtrit me karbon aktiv.
- Shtypni për 3 sekonda butonin T2 e T3 për të çaktivizuar (OFF) treguesin e ndotjes së filtrit me karbon aktiv.

## NK36C5703T\*, NK24C5703T\*

Të dhëna të përcaktuara sipas Rregullores (EC) NO 1275/2008.

<b>Bluetooth</b>	Konsumi i energjisë në modalitetin Standby (W) : 1.90W. Periudha e kohës për rregullimin e energjisë (min) : 3 minuta
<b>Modaliteti Off</b>	Konsumi i energjisë (W) : 0.48W Periudha e kohës për rregullimin e energjisë (min) : 3 minuta

## Transmetues fuqie max Bluetooth

## Shënime

Samsung Electronics, deklaron se pajisja e llojit radio është në përputhje me Direktivën 2014/53/EU. Teksti i plotë e deklaratës EU mbi përputhshmërinë është i disponueshëm në adresën internet më poshtë: Deklarata zyrtare e përputhshmërisë mund të gjendet në <http://www.samsung.com>, shkoni në Support > Kërkoni Product Support dhe shkruani emrin e modelit.

<b>Bluetooth</b>	Frekuencat: 2402 MHz ~ 2480 MHz Transmetuesi i energjisë (Max) :5 dBm
------------------	--

## Zgjidhja e problemeve

Në rast problemeve të vogla për shkak të informacionit të pakët, mundohuni ti korrigjoni vetë me ndihmën e udhëzimeve të mëposhtme. Mos kryeni asnjë riparim të mëtejshëm nëse udhëzimet e mëposhtme nuk ju ndihmojnë në pdo rast specifik.

## KUJDES

Riparimet tek pajisjet duhen kryer vetëm nga një teknik i kualifikuar për shërbimin. Riparime të kryera në mënyrë jo të saktë mund të përbëjnë rrezik për përdoruesin. Nëse pajisja juaj ka nevojë për riparime, ju lutemi të kontaktoni qendrën për shërbimin e klientëve.

Problemi	Shkaku i mundshëm	Zgjidhja
Çfarë duhet të bëj nëse Oxhaku nuk punon?	Çelësi në rrethin elektrik në shtëpi nuk është në rregull.	Nëse çelësi nuk ndizet disa herë radhazi, thërrisni një elektrikist të autorizuar.
	Butoni i ndezjes u aktivizua aksidentalisht.	Pajisja është ndezur rregullisht.
	Paneli i kontrollit është ndotur me sende ose lëngje.	Pastroni panelin e kontrollit.
Çfarë duhet të bëj nëse lidhja me Bluetooth nuk punon?	Lexoni manualin e përdorimit të një sipërfaqeje gatimi të përputhshme Samsung.	Vetëm sipërfaqet e gatimit Samsung të përputhshme mund të lidhen me oxhakun me Bluetooth.
	Oxhaku është i lidhur me pajisje të tjera.	Aktivizoni shkëputjen e lidhjes me Bluetooth (Reset i kombinuar, T9 për 3 sekonda) dhe më pas aktivizoni procesin e lidhjes me Bluetooth përsëri.
	Lidhja (kombinimi) me Bluetooth nuk është e qëndrueshme.	Shkëpusni energjinë për më shumë se 30 sekonda. Pastaj ndizni përsëri pajisjen. Më pas aktivizoni shkëputjen e lidhjes me Bluetooth dhe më pas aktivizoni procesin e lidhjes me Bluetooth përsëri.



# HR & BA - Upute za montažu i za uporabu

## Simboli koji se koriste u ovom priručniku.

### UPOZORENJE

Opasnosti ili opasne radnje koje mogu dovesti do ozljede ili smrti.

### PAŽNJA

Opasnosti ili opasne radnje koje mogu dovesti do strujnog udara, ozljede ili oštećenja imovine.

### NAPOMENA

Korisni savjeti i upute

Ove ikone i simboli upozorenja se koriste za sprečavanje ozljeda i vas i drugih osoba. Molimo slijedite ih doslovce. Nakon čitanja ovog poglavlja, pohranite ga na sigurno mjesto za eventualne buduće reference.

**Strogo se pridržavajte uputstva koje donosi ovaj priručnik.** Otklanjamo bilo kakvu odgovornost za eventualne nezgode, smetnje ili požar na aparatu koji proizlaze iz nepoštivanja uputstava koje donosi ovaj priručnik. Kuhinjska napa ima funkciju usisavanja dima i pare za vrijeme kuhanja te je namijenjena samo kućnoj uporabi.

**Vanjski izgled kuhinjske nape se može ponešto razlikovati od onog što smo opisali i ilustrirali u crtežima ovog priručnika, ali u svakom slučaju uputstva za uporabu, održavanje iste i instalacija ostaju nepromijenjena.**

- Važno je sačuvati ovaj priručnik da biste ga mogli konzultirati u svakom trenutku. U slučaju da prodate ovaj proizvod, poklonite ili da se preselite uvjerite se da on bude uvijek zajedno sa proizvodom.
- Pažljivo pročitajte uputstva: u njima se nalaze važne informacije o instalaciji, uporabi i sigurnosti.
- Ne izvršavajte nikakve mehaničke ili električne varijacije (izmjene) na proizvodu ili na cijevima za izbacivanje.
- Prije nego što počnete s instalacijom aparata, uvjerite se da nijedna komponenta nije oštećena. U suprotnom slučaju, kontaktirajte trgovca i ne nastavljajte s instalacijom.

### Upozorenja

- Prije bilo koje operacije čišćenja ili održavanja, odvojite napu od električnog napajanja uklanjanjem utičnice ili odspajanjem glavnog prekidača u kući.
- Uvijek nosite radne rukavice za sve operacije instalacije i održavanja.
- Ovaj uređaj se može koristiti od strane djece ne mlađe od 8 godina i osoba sa smanjenim fizičkim, osjetilnim ili mentalnim sposobnostima ili nedostatkom iskustva i potrebnog znanja, ako se nalaze pod nadzorom ili nakon što su primile uputstva za sigurnu uporabu uređaja i razumjele opasnosti do kojih može doći prilikom uporabe.
- Djeca moraju biti pod nadzorom kako se ne bi igrala s uređajem. Čišćenje i održavanje ne smiju se vršiti od strane djece bez nadzora.
- Prostorija mora biti dovoljno prozračena kada se kuhinjska napa koristi zajedno s ostalim uređajima na plinsko li ostalo sagorijevanje.
- Napa se mora redovito čistiti iznutra i izvana (BAREM JEDNOM MJESEČNO). Potrebno je, međutim, poštivati ono što je izričito navedeno u uputama za održavanje.
- Nepoštivanje uputa za čišćenje nape i promjenu i čišćenje filtera može uzrokovati požar.
- Strogo je zabranjeno pripremati hranu na plamenu ispod nape.
- Za zamjenu žarulje, koristiti samo tip žarulje naveden u poglavlju održavanje/zamjena žarulje u ovom priručniku. Uporaba otvorenog plamena štetna je za filtre i može izazvati požar, stoga se treba u svakom slučaju

izbjegavati.

Prženje se treba vršiti pod nadzorom kako bi se izbjeglo da se pregrijano ulje zapali.

**PAŽNJA:** Kada je ploča za kuhanje u funkciji, dostupni dijelovi nape mogu postati vrući.

- Ne spajajte uređaj na električnu mrežu dok instalacija nije potpuno završena.

- Što se tiče tehničkih mjera i mjera sigurnosti koje se moraju poduzeti prilikom ispuštanja para, treba se strogo pridržavati odredbi i propisa lokalnih vlasti.

- Ispušni zrak ne smije biti prenošen kanalom za ispuštanje para proizvedenih od strane uređaja na plinsko ili drugo sagorijevanje.

**▲ PAŽNJA!** Neuspješna instalacija vijaka i zatvarača u skladu s ovim uputama, može rezultirati opasnostima električne naravi.

- Nemojte koristiti ili ostaviti napu bez pravilno montiranih žarulja zbog moguće opasnosti od strujnog udara.

- Nikada ne koristite napu bez pravilno montirane mreže!


- Napa se ne smije NIKADA koristiti kao površina za odlaganje, osim ako to nije izričito navedeno.

- Koristite samo vijke za ugradnju isporučene s proizvodom, ili, ako nisu isporučeni, kupite ispravnu vrstu vijaka. Koristite ispravnu duljinu za vijke, navedenu u Vodiču za instalaciju. Ako ste u nedoumici, obratite se ovlaštenom servisu ili sličnom kvalificiranom osoblju.

**▲ PAŽNJA!** Ne koristiti s programatorom, timerom, odvojenim daljinskim upravljačem ili bilo kojim drugim uređajem koji se aktivira automatski.

Ovaj aparat je označen u skladu s Europskim pravilima 2012/19/EC - UK SI 2013 No.3113, Waste Electrical and Electronic Equipment (WEEE). Provjerite jeste li odveli na otpad ovaj proizvod u skladu s lokalnim pravilima, korisnik doprinosi sprečavanju i uklanjanju eventualnih negativnih posljedica za okolinu i za zdravlje.



Ovaj simbol  na proizvodu ili na dokumentaciji koja ga prati ukazuje da se ovaj proizvod ne smije tretirati kao ostali kuhinjski otpad nego treba biti odveden u odgovarajući sabirni centar gdje se zbrinjavaju električni i elektronski uređaji. Zbrinite takve uređaje tako da se pridržavate lokalnih pravila za uklanjanje otpadaka. Za dobivanje daljnjih informacija o zbrinjavanju ovakvih aparata, obratite se lokalnim uređima, sabirnim mjestima za sakupljanje otpada ili trgovini u kojoj ste kupili ovaj proizvod.

Aparati dizajnirani, testirani i proizvedeni u skladu sa:

- Sigurnosnim propisima: EN/IEC 60335-1; EN/IEC 60335-2-31; EN/IEC 62233.
- Propisima o performansama: EN/IEC 61591; ISO 5167-1; ISO 5167-3; ISO 5168; EN/IEC 60704-1; EN/IEC 60704-2-13; EN/IEC 60704-3; ISO 3741; EN 50564; IEC 62301.
- EMC: EN 55014-1; CISPR 14-1; EN 55014-2; CISPR 14-2; EN/IEC 61000-3-2; EN/IEC 61000-3-3. Savjeti za ispravnu uporabu u cilju smanjenja utjecaja na okoliš: Uključite kuhinjsku napu na minimalnu brzinu kada počnete s kuhanjem i držite je uključenom još nekoliko minuta nakon završenog kuhanja. Povećajte brzinu samo u slučaju velike količine dima i pare i koristite pojačanu brzinu (e) samo u ekstremnim situacijama. Zamijenite filtere od ugljena samo kada je to potrebno kako biste održali učinkovitu redukciju neugodnih mirisa. Očistite filtere za odstranjivanje masnoće kada je to potrebno za održavanje dobre učinkovitosti tih istih filtera. Koristite maksimalni promjer sustava dimovoda navedenog u ovom priručniku da biste optimizirali učinkovitost i smanjili buku.

## Korištenje

Kuhinjska napa ima funkciju usisavanja dima i pare za vrijeme kuhanja te je namijenjena samo kućnoj uporabi.

Kuhinjska napa je napravljena kako bi se koristila u usisnoj verziji s vanjskim pražnjenjem (evakuacijom) ili pomoću filtra koji kruži u unutrašnjosti prostorije.



### Usisna verzija

U ovom slučaju para se prenosi van iz zgrade pomoću posebne cijevi povezane na kariku za povezivanje locirane na vrhu nape.

## ! UPOZORENJE!

Usisna cijev nije priložena s opremom, te se treba kupiti.

Dijametar usisne cijevi odis treba biti jednak dijametru karike za povezivanje.

## ! UPOZORENJE!

Ako je kuhinjska napa opremljena filterima od ugljena, oni se trebaju ukloniti.

Povežite kuhinjsku napu i otvore za izbacivanje na zidu s istim promjerom otvora za zrak (karika za povezivanje).

Korištenje cijevi i otvora za izbacivanje na zidu koje imaju manji promjer smanjiti će sposobnost usisavanja te će dovesti do znatnog povećanja buke.

SSvaka odgovornost povezana sa navedenim bit će odbijena.

! Koristite cijev koja ima minimalnu neophodnu duljinu.

! Koristite cijev koja ima minimalni mogući broj zavoja (maksimalni kut zavoja: 90°).

! Izbjegavajte drastične promjene u poprečnom presjeku cijevi.

**Ako napu želite upotrebljavati kao verziju za izvlačenje, uklonite ugljeni filter.**



### Filtrirajuća verzija

Usisavani zrak će se očistiti od masnoća te će se ponovno vratiti u prostoriju. Da biste koristili kuhinjsku napu u ovoj verziji potrebno je instalirati dodatni sustav za filtraciju na osnovi aktivnih filtera od ugljena.

## Postavljanje

• Minimalna udaljenost između podloge za posude na štednjaku i najnižeg dijela kuhinjske nape ne smije biti niža od 50cm kada se radi o električnim štednjacima , a 65cm u slučaju plinskih ili mješovitih štednjaka.

Ukoliko uputstva za instalaciju aparata na plin govore da je potrebno održavati veću udaljenost, trebate ih se pridržavati.

\*prije ugradnje provjerite lokalne propise



### Povezivanje s električnom strujom

Napon mreže treba odgovarati naponu koji je naveden na etiketi karakteristika koji se nalazi u unutrašnjosti kuhinjske nape. Ukoliko ima utikač, povežite kuhinjsku napu s jednim utikačem koja je u skladu s propisima na snazi i koji je postavljen na pristupačnom mjestu čak i nakon instalacije. Ako nije opremljen utikačem (direktno povezivanje s mrežom) ili utikač nije postavljen na pristupačnom mjestu, čak i nakon instalacije postavite dvopolan prekidač koji je u skladu s propisima i koji osigurava kompletno iskopčavanje s mreže u uvjetima kategorije br.3 o previsokom naponu , u skladu s pravilima o instalaciji.

**▲ UPOZORENJE!** Prije nego što ponovno povežete napajanje kuhinjske nape s napajanjem mreže te provjerite pravilno funkcioniranje , uvijek dobro prekontrolirajte dali je kabal mreže bio pravilno montiran. Kuhinjska napa je opremljena specijalnim kabelom za napajanje; u slučaju da dođe do oštećenja kabla možete ga zatražiti i dobiti od Tehničke potpore.

## Montaža

### Prije nego što počnete s postavljanjem:

- Provjerite da li proizvod koji ste kupili ima dimenzije koje su prikladne mjestu za ugradnju koje ste odabrali.
- Uklonite aktivne filtere od ugljena ukoliko su priloženi (vidi i paragraf koji se odnosi na to). Oni se trebaju ponovo montirati samo ukoliko koristite kuhinjsku napu u verziji koja filtrira.
- Provjerite (radi praktičnijeg prijevoza) da se u unutrašnjosti nape ne nalaze različiti materijali (npr. vrećice s vijcima, garancije itd.) te ih eventualno uklonite i sačuvajte.

Kuhinjska napa ima komadiće za pričvršćivanje koji su prikladni za skoro sve zidove ili stropove. Pored svega toga je potrebno se obratiti kvalificiranom stručnjaku koji će utvrditi prikladnost materijala vrsti zida ili stropa. Zid ili strop treba biti dovoljno čvrst kako bi podnio težinu kuhinjske nape.

**Napomena:** Elementi označeni simbolom "(\*)" su dodatni dijelovi isporučeni samo sa nekim modelima ili elementi koji nisu isporučeni već se moraju kupiti.

## Održavanje

### Čišćenje

Za čišćenje koristiti isključivo ovlaženu krpu s neutralnim deterdžentima u tekućem stanju. Ne koristiti alate ili pomagala za čišćenje.

Izbjegavajte uporabu proizvoda koji bi mogli grebati. **NE KORISTITE ALKOHOL!**

Za sve operacije održavanja koristiti radne rukavice.

### Filtar za masnoću

#### Slika 11-28

**Zadržava čestice masnoće koje se stvaraju prilikom kuhanja.**

Taj filter morate čistiti jednom mjesečno, upotrijebivši neagresivne deterdžente, bilo ručno ili u stroju za pranje posuđa, u kojem slučaju morate izabrati program pranja s kratkim ciklusom i na niskoj temperaturi.

Ako ga perete u stroju za posuđe, možda ćete opaziti manju promjenu ili gubitak boje, što ni u kom slučaju ne utječe na učinkovitost filtra.

Da biste skinuli filter za uklanjanje masnoće povucite ručicu na opruge koja se otkvači.

### Filtar sa ugljenom (samo za filtracijsku verziju)

#### Slika 27

**Zadržava neugodne mirise koji se stvaraju prilikom kuhanja.**

Do zasićenosti ugljenog filtera dolazi nakon više manje produže upotrebe, ovisno o vrsti kuhinje i redovitosti čišćenja filtera za masnoću. U svakom slučaju, kartušu treba zamijeniti najviše svaka četiri mjeseca (ili kad sustav za pokazivanje zasićenosti filtera – ako postoji na modelu kojeg posjedujete – ukaže na potrebu za tim).

NE može se niti oprati, niti obnoviti.

### Montaža

Zakačite aktivni karbonski filter najprije sa stražnje strane na metalni preklapac kuhinjske nape, potom na prednjoj strani uz pomoć dvije okrugle drške.

### Razmontiranje

Uklonite aktivni karbonski filter okrećući 90° okrugle drške koje ga pričvršćuju za kuhinjsku napu.

### Kupnja ugljenoga filtera

Ugljeni filter može se kupiti na web stranici Službe za korisnike ili u Samsung servisnom centru. Navedene podatke možete pronaći na posljednjoj stranici priručnika.

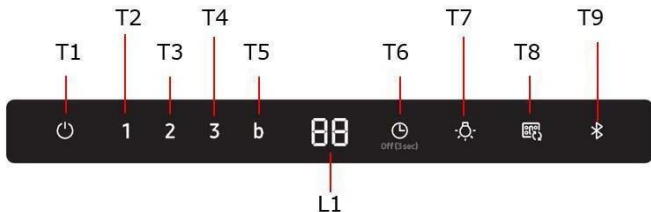
### Zamjena svjetiljki i/ili upravljačkog uređaja

Kuhinjska napa je opremljena sustavom rasvjete koji se bazira na tehnologiji INDIKACIONIH SVJETALA.

INDIKACIONA SVJETLA garantiraju optimalnu rasvjetu te trajnost 10 puta veću od tradicionalnih lampi a omogućuju i uštedu od 90% električne energije.

U svezi sa zamjenom, obratite se tehničkoj potpori.

## Funkcioniranje



### T1. UKLJ/ISKL Motora

Pritisnite tipku T1 za aktiviranje zadane brzine (Zadana brzina: Niska). Pritisnite ponovno, napa se vraća u stanje pripravnosti.

### T2. Niska brzina

Pritisnite tipku T2 za aktiviranje niske brzine.

### T3. Srednja brzina

Pritisnite tipku T3 za aktiviranje srednje brzine.

### T4. Visoka brzina

Pritisnite tipku T4 za aktiviranje visoke brzine.

### T5. Intenzivna brzina (Boost)

Pritisnite tipku T5 za aktiviranje intenzivne brzine (Boost) u trajanju od 5 minuta.

### T6. UKLJ/ISKL Tajmera

Pritisnite tipku Timer za podešavanje vremena rada. Pritisnite tipku Timer na 3 sekunde kako bi isključili funkciju Timer.

### T7. UKLJ/ISKLJ

Pritisnite tipku Svjetlo za uključivanje svjetla. Pritisnite još jednom za isključivanje.

### T8. ON /OFF ZVUKA

Pritisnite na 3 sekunde. Zvuk je isključen (OFF). Pritisnite na 3 sekunde. Zvuk je uključen (ON).

## Povezivanje (uparivanje) između nape i ploče za kuhanje

Moguće je povezati (upariti) napu s **kompatibilnom Samsung pločom za kuhanje** putem Bluetooth tehnologije.

Nakon spajanja s kompatibilnom pločom za kuhanje, napa će automatski uključiti na **nisku brzinu** svaki put kada se uključi ploča i automatski će se isključiti kada se ploča ugasi.

Osim toga, priključivanjem nape na kompatibilnu ploču za kuhanje, možete preuzeti i instalirati **Smart Things** aplikaciju na Vaš mobilni uređaj i koristiti je za sljedeće svrhe:

- Provjerite i namjestite uključivanje nape i svjetla, radna brzina i programirano isključivanje nape (mjerača vremena) i "time-up alarm" (vrijeme isteka alarma).

Za više informacija o preuzimanju i korištenju aplikacije **Smart Things** na Vašem mobilnom uređaju i kako je koristiti za kontrolu nape, posjetite:

- [www.samsung.com](http://www.samsung.com).

### T9. Bluetooth veza (uparivanje između nape i Samsung kompatibilne ploče)

1. Pritisnite tipku **Bluetooth** na napi. Indikator na tipki treperi kako bi označio aktiviranje postupka uparivanja. Indikator na tipki ostaje uključen i označava kraj postupka uparivanja, simbol je uključen "bt".

### T9. Isključivanje Bluetooth veze (resetiranje)

1. Pritisnite i držite 3 sekunde **T9** ipku na napi.
2. Na zaslону se pojavljuje "bt rt" što označuje uspješno isključivanje.

### NAPOMENA

Detaljan opis procesa uparivanja potražite u korisničkom priručniku za Samsung kompatibilne ploče za kuhanje.

## Automatsko povezivanje

Automatsko povezivanje omogućuje da napa radi brzo i u harmoniji, preko Bluetootha, s Samsung kompatibilnom pločom za kuhanje, poslije uparivanja između dva uređaja.

Da biste aktivirali funkciju, pritisnite tipku **Auto Connectivity**.

Ponovno pritisnite da biste deaktivirali funkciju i odvojili napu od ploče za kuhanje.

Kada su napa i ploča upareni, svaki put kada se ploča uključi, na napi se automatski uključuje svjetlo i **niska brzina**.

Brzina i svjetlo se automatski isključuju kad se isključi ploča za kuhanje.

Napu možete da kontrolirate preko aplikacije **Smart Things**, kao što je prethodno opisano.

## T8. Automatsko povezivanje UKLJ/ISKLJ

1. Pritisnite tipku **Auto Connectivity** za aktiviranje funkcije.
2. Brzina nape i svjetlo se uključuju i isključuju na temelju stanja ploče za kuhanje, kao što je prethodno opisano.
3. Ponovno pritisnite da biste deaktivirali funkciju.

Prikazana ikona	Daljinsko upravljanje pomoću Smart Things Aplikacije	Auto povezivanje	Napa Funkcija
	X	X	O
	O	X	O
	O	O	O

### Resetiranje indikatora zasićenja filtra

- Pritisnite tipku T1 dok se ne čuje zvučni signal.
- LED 1 (filtrar za mast) ili LED 2 (filtrar s aktivnim ugljenom) prestaju treperiti.

### UKLJ/ISKLJ indikatora zasićenosti Filtra s aktivnim ugljenom

- Pritisnite na 3 sekunde tipku T2 ili T3 za aktiviranje (UKLJ) indikatora zasićenosti filtra s aktivnim ugljenom.
- Pritisnite na 3 sekunde tipku T2 ili T3 za deaktiviranje (ISKLJ) indikatora zasićenosti filtra s aktivnim ugljenom.

## NK36C5703T\*, NK24C5703T\*

Podaci utvrđeni u skladu s Uredbom (EZ) br. 1275/2008.

<b>Bluetooth</b>	Potrošnja energije u stanju pripravnosti (W) : 1,90 W. Vremensko razdoblje za upravljanje energijom (min.) : 3 min.
<b>Isključeno</b>	Potrošnja energije (W) : 0,48 W Vremensko razdoblje za upravljanje energijom (min.) : 3 min.

### Bluetooth maks. snaga odašiljača

### NAPOMENE

Ovime, tvrtka Samsung Electronics izjavljuje da je radio vrsta uređaja u skladu s Direktivom 2014/53/EU. Puni tekst izjave o EU sukladnosti dostupan je na internetskoj adresi: Službena Izjava o sukladnosti može se naći na <http://www.samsung.com>, idite na Support > Search Product Support i unesite naziv modela.

<b>Bluetooth</b>	Raspon frekvencija : 2402 MHz ~ 2480 MHz Snaga odašiljača (maks.) : 5 dBm
------------------	--

### Rješavanje problema

Pogreška može biti posljedica manjka informacija, a možete je ispraviti sami uz pomoć sljedećih uputa. Ne pokušavajte daljnje popravke ako sljedeće upute ne pomognu u svakom pojedinom slučaju.

## UPOZORENJE

Popravke uređaja može izvoditi samo kvalificirani, ovlašteni serviser. Nepravilno izvršene popravke mogu dovesti do znatnog rizika za korisnika. Ako je potrebno popraviti Vaš uređaj, obratite se centru za korisničku podršku.

Problem	Mogući uzrok	Riješenje
Što trebam učiniti ako napa ne radi?	Osigurač je aktiviran.	Ako se osigurači aktiviraju nekoliko puta, pozovite ovlaštenog električara.
	Tipka napajanja je slučajno aktivirana.	Uređaj je pravilno uključen.
	Upravljačka ploča je kontaminirana stranim predmetima ili tekućinom.	Očistite upravljačku ploču.
Što trebam učiniti ako Bluetooth veza ne radi?	Pogledajte korisnički priručnik kompatibilne Samsung ploče za kuhanje.	Samo kompatibilne Samsung ploče za kuhanje se mogu povezati s napom preko Bluetootha
	Napa je povezana s drugim uređajem.	Aktivirajte isključenje Bluetootha (Resetiranje uparivanja, T9 na 3 sek.), a zatim ponovo pokrenite postupak Bluetooth uparivanja.
	Bluetooth veza (uparivanje) nije stabilna.	Isključite napajanje više od 30 sekundi. Zatim ponovno pokrenite uređaj. Zatim aktivirajte prekid Bluetooth veze i ponovno uključite postupak uparivanja Bluetooth veze.

# SL - Navodila za montažo in uporabo

## V teh navodilih uporabljeni simboli



### OPOZORILO

Nevarnosti ali nevarna ravnanja, ki lahko privedejo do telesnih poškodb ali smrti.



### POZOR

Nevarnosti ali nevarna ravnanja, ki lahko privedejo do električnega udara, poškodb ali materialne škode.



### OPOMBA

Koristni nasveti in napotki

Te ikone in opozorilni simboli so namenjeni preprečevanju poškodovanja vas in drugih ljudi. Prosimo, upoštevajte jih v celoti. Prosimo, da po branju tega poglavja navodila shranite na varnem mestu za morebitna branja v prihodnosti.

**Strogo se držite navodil iz tega priročnika.** Zavračamo vsakršno odgovornost za morebitne nepravilnosti, škodo ali požare na napravi, ki bi izvirali iz neupoštevanja navodil iz tega priročnika. Napa je zasnovana za odsesovanje dimnih plinov in pare, ki nastajajo pri kuhanju in je namenjena izključno za domačo uporabo.

**Napa se lahko po izgledu razlikuje od slik iz te knjižice, navodila za uporabo, vzdrževanje in namestitve pa so enaka.**

- Priročnik hranite v kraju, kjer si ga je mogoče kadarkoli pogledati. Če napravo prodate, odstopite ali premestite naj priročnik ostane vedno ob izdelku.
- Pozorno preberite navodila: saj navajajo pomembne informacije o namestitvi, uporabi in varnosti.
- Napravi ne spreminjajte električnih ali mehanskih lastnosti, ne posegajte v izpušne odvode.
- Pred namestitvijo naprave se prepričajte, da so vsi njeni sestavni deli nepoškodovani. Če ne bi bilo tako, pokličite pooblaščenega prodajalca in naprave ne nameščajte.

## ⚠ Opozorila

- Pred vsakršnim čiščenjem ali vzdrževanjem izključite električno napajanje nape, tako da vtič izvlečete iz vtičnice ali izklopote glavno stikalo.
- Pri vseh postopkih namestitve in vzdrževanja uporabljajte delovne rokavice.
- Aparata naj ne uporabljajo otroci, mlajši od 8 let, in osebe z zmanjšanimi fizičnimi, senzoričnimi ali umskimi zmožnostmi oziroma s premalo izkušnjami in znanja, razen če jih pri tem nadzoruje pristojna oseba ali so bili poučeni o varni uporabi aparata in se zavedajo s tem povezanih nevarnosti.
- Otroke je treba imeti pod nadzorom, da se ne bi igrali z napravo.
- Otroci naj aparata ne čistijo in naj na njem ne izvajajo vzdrževalnih del brez nadzora.
- Ko se kuhinjsko napo uporablja istočasno z drugimi napravami, ki delujejo na plin ali na druga goriva, mora biti prostor dovolj prezračen.
- Napo pogosto čistite tako zunaj kot znotraj (VSAJ ENKRAT MESEČNO), v vsakem primeru upoštevajte, kar izrecno narekujejo navodila za vzdrževanje v tem priročniku.
- Neupoštevanje pravil za čiščenje nape in zamenjavo ter čiščenje filtrov predstavlja tveganje za požar.
- Pod napo je strogo prepovedana priprava flambiranih jedi.
- Pri menjavi uporabite le tip žarnice, ki je naveden v poglavju o vzdrževanju/zamenjavi žarnice v teh navodilih. Odprti ogenj je škodljiv za filtre in lahko povzroči požar,

zato je uporaba slednjega v vsakem primeru prepovedana.

Cvrtje zahteva stalen nadzor, da se pregreto olje ne bi vnelo.

**POZOR:** Med delovanjem kuhalne plošče se dostopni deli nape lahko močno segrejejo.

- Naprave ne priključujte na električno omrežje, dokler inštalacija ni v celoti zaključena.
- Kar zadeva tehnične in varnostne ukrepe za odvod dimov, morate strogo upoštevati določbe pristojnih krajevnih organov.
- Vsesani zrak se ne sme usmerjati v cevovod, ki služi kot odvod za pline, katere proizvajajo naprave, ki delujejo na plin ali druga goriva.

**▲ POZOR!** Če pri montaži vijakov in pritrdilnih elementov ne upoštevate teh navodil, obstaja nevarnost električnega udara.

• Nape ne uporabljajte oziroma je ne puščajte z nepravilno nameščenimi žarnicami, saj obstaja tveganje električnega udara.

• Nape nikoli ne uporabljajte, če rešetka ni pravilno nameščena!

• Nape NIKOLI ne uporabljajte kot odlagalne površine, razen če je to izrecno dovoljeno.


• Za nameščanje izdelka uporabite le priložene pritrdilne vijake. Če jih ni na voljo, pa kupite pravo vrsto vijakov. Uporabite vijake prave dolžine, ki so navedeni v navodilih za namestitve.

• V primeru dvomov se posvetujte s pooblaščenim servisnim centrom ali s podobno usposobljeno osebo.

**▲ POZOR!** Ne uporabljajte s programatorjem, časovnikom, daljinskim upravljalnikom ali drugimi napravami, ki se samodejno aktivirajo.

Ta naprava je označena skladno z Evropsko direktivo 2012/19/EC - UK SI 2013 No.3113, Waste Electrical and Electronic Equipment (WEEE oziroma direktivo o odpadni električni in elektronski opremi). S pravilnim odlaganjem tega izdelka uporabnik prispeva k preprečevanju morebitnih negativnih posledic na okolje in zdravje.



Znak  na izdelku ali na priloženi dokumentaciji označuje, da se ga ne sme zavreči med komunalne odpadke, temveč odnesti na ustrezno zbirno mesto za recikliranje odpadne električne in elektronske opreme. Napravo zavrzite skladno z lokalnimi predpisi, ki veljajo na področju odlaganja odpadkov. Za dodatne informacije o ravnanju, ponovni uporabi in recikliranju tega izdelka se obrnite na ustrezno lokalno službo, zbirni center komunalnih odpadkov ali trgovino, kjer ste izdelek kupili.

Aparat je bil zasnovan, testiran in izdelan v skladu z:

- Varost: EN/IEC 60335-1; EN/IEC 60335-2-31, EN/IEC 62233.
- Rezultati: EN/IEC 61591; ISO 5167-1; ISO 5167-3; ISO 5168; EN/IEC 60704-1; EN/IEC 60704-2-13; EN/IEC 60704-3; ISO 3741; EN 50564; IEC 62301.
- EMC: EN 55014-1; CISPR 14-1; EN 55014-2; CISPR 14-2; EN/IEC 61000-3-2; EN/IEC 61000-3-3. Predlogi za pravilno uporabo, s katero lahko zmanjšate vpliv na okolje: Napo prižgite na minimalni moči ON ob začetku kuhanja, in jo pustite, naj deluje tudi nekaj minut po koncu kuhanja. Hitrost povečajte le takrat, ko je prisotno veliko dimov in pare, način(e) boost uporabite le v izjemnih situacijah. Ogleni(e) filter(re) po potrebi zamenjajte, ter tako ohranite učinkovitost pri odpravljanju neprijetnih vonjav. Maščobni(e) filter(re) očistite po potrebi, ter tako ohranite njegovo (njihovo) učinkovitost. Uporabite sistem cevi maksimalnih diametrov, naveden v tem priročniku, ter tako optimizirajte učinkovitost in zmanjšajte hrup.

## Uporaba

Napa je zasnovana za odsesovanje dimnih plinov in pare, ki nastajajo pri kuhanju in je namenjena izključno za domačo uporabo.  
Napa je izdelana za uporabo v odzračevalni različici z zunanjim odvodom ali obtočni oz. filtracijski z notranjim obtokom.



### Sesalna različica

Hlapi so usmerjeni navzven po odvodni cevi, ki je pritrjena na priključno prirobnico.

## ⚠ POZOR!

Odvodna cev ni priložena napa in jo je potrebno kupiti ločeno.  
Premer odvodne cevi mora biti enak premeru spojnega obročka.

## ⚠ POZOR!

Če je napa opremljena z ogljenimi filtri, je slednje potrebno odstraniti.  
Povežite napa s cevmi in odprtini z vodoravnim odtokom enakega premera kot je premer izhoda za zrak (spojna prirobnica).

Uporaba cevi in odprtini z vodoravnim odtokom, ki imajo manjši premer, bo vplivala na zmanjšanje učinkov sesanja in močno povečala hrupnost.

Zato za tako delovanje odklanjamo vsakršno odgovornost.

! Cevovod naj bo dolg toliko, kolikor znaša najmanjša nujna dolžina.

! Cevovod naj ima čim manj krivin (največji kot upogiba: 90°).

! Izogibajte se izrazitim spremembam smeri cevovoda.

Če želite uporabiti kot različico ekstrakcije, prosimo, odstranite filter oglja iz nape.



### Različica s filtriranjem

Iz vsesanega zraka so pred ponovnim vnosom v prostor odstranjeni maščoba in neprijetne vonjave. Pri uporabi nape v tej izvedbi je potrebno namestiti dodatni filter na osnovi aktivnega oglja.

## Inštalacija

• Minimalna razdalja med podporno površino posod na kuhalni površini in spodnjim delom nape za kuhinjske prostore ne sme biti manjša od 50cm pri električnih štedilnikih in 65cm pri plinskih ali mešanih štedilnikih.

Če je v navodilih za instalacijo plinskega kuhalnika napisana večja razdalja, jo je treba tudi upoštevati.

\*prosimo, pred montažo preverite lokalne predpise.

## ⚠ Električna povezava

Omrežna napetost mora ustrezati napetosti, navedeni na nalepki z lastnostmi, nameščeni v notranjosti nape. Če ima napa vtič, slednjega vstavite v vtičnico, ki je skladna z veljavnimi predpisi in se nahaja na takem mestu, ki bo dostopno tudi po vgradnji naprave. Če napa nima vtiča (neposredna povezava na omrežje) ali se vtič nahaja na takem mestu, ki po vgradnji naprave ne bi bilo dostopno, namestite dvopolno stikalo, skladno s predpisi, ki zagotavlja popoln izklop iz omrežja v pogojih prenapetostnega razreda III, skladno s predpisi o inštalaciji.

▲ **POZOR!** Pred ponovnim priklopom tokokroga nape na omrežno napajanje in kontrolo pravilnega delovanja, vselej preverite, ali je omrežni kabel pravilno nameščen. Napa ima poseben napajalni kabel. V primeru poškodb kabela lahko novega naročite pri servisni službi.

## Montaža

### Pred pričetkom namestitve:

- Preverite, ali dimenzije kupljenega izdelka ustrezajo izbranemu prostoru namestitve.
- Odstranite filter/e z aktivnim ogljem, če je/so priložen/i (glejte tudi ustrezni odstavek). Namestite ga/jih le, če želite uporabiti napa v odzračevalni različici.
- Prepričajte se, da v notranjosti nape (zaradi prevoznih razlogov) ni morebitnega priloženega materiala (na primer, ovojnice z vijaki, garancije itd.); če je, ga odstranite in shranite.

Napi so priloženi pritrdilni vložki, primerni za večji del sten/stropov. Vseeno pa se je treba obmiti na usposobljenega tehnika, ki vam bo potrdil ustreznost materialov glede na vrsto stene/stropa. Stena/Strop morata biti dovolj trdna, da lahko prenašata težo nape.

**Opomba:** S simbolom "(\*)" označeni deli spadajo med dodatno opremo, ki je priložena le nekaterim modelom, ali pa to deli, ki jih lahko dokupite.

## Vzdrževanje

### Čiščenje

Za čiščenje uporabljajte **IZKLJUČNO** vlažno krpo, navlaženo z nevtralnim detergentom.

**ZA ČIŠČENJE NE UPORABLJAJTE NOBENIH ORODIJ ALI INSTRUMENTOV.** Ne uporabljajte izdelkov, ki vsebujejo abrazivne elemente. **NE UPORABLJAJTE ALKOHOLA!**

Pri vseh vzdrževalnih posegih nosite delovne rokavice.

### Maščobni filter

#### Sl. 11-28

**Zaustavlja maščobne delce, ki nastajajo pri kuhanju.**

Očistiti ga je treba enkrat mesečno z ne agresivnimi čistilnimi sredstvi, ročno ali v pomivalnem stroju pri nizki temperaturi in kratkim ciklom pranja.

S pranjem v pomivalnem stroju se maščobni filter lahko razbarva, toda njegove filtrirne značilnosti ostanejo nespremenjene.

Za demontažo maščobnega filtra povlecite odklopno ročico na vzmet.

### Ogljeni filter (samo za obtočno različico)

#### Sl. 27

**Zadržuje neprijetne vonjave, ki nastajajo pri kuhanju.**

Filter z aktivnim ogljem se običajno zamaši po bolj ali manj dolgotrajni uporabi, odvisno od tipa kuhinje in pogostosti čiščenja protimaščobnega filtra. Filter je treba zamenjati vsaj vsake štiri mesece (ali kadar je to razvidno iz sistema za ugotavljanje zamašitve filtrov, če je to predvideno na vašem modelu).

Filter ni niti pralen niti obnovljiv.

### Montaža

Aktivni karbon filter obesite najprej zadaj, na kovinski jeziček nape, nato se spredaj na odgovarjajoča gumba.

### Razstavitev

Aktivni karbon filter odstranite, tako da ga pritrtilna gumba za 90°.

### Nakup ogljenega filtra

Ogljeni filter lahko kupite prek spletne strani servisne službe ali v servisnih centrih Samsung. Glejte informacije, ki so navedene na zadnji strani teh navodil.

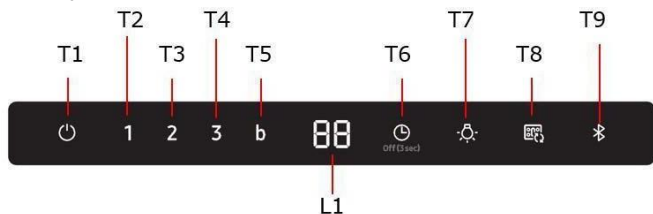
### Zamenjava svetilk in / ali krmilnih naprav

Napa ima sistem osvetlitve, ki temelji na LED tehnologiji.

LED lučke zagotavljajo optimalno osvetlitev in do 10-krat daljšo življenjsko dobo v primerjavi s klasičnimi žarnicami ter 90% prihranek električne energije.

Za zamenjavo žarnic se obrnite na poprodajno službo.

## Delovanje



- T1. VKLOP/IZKLOP motorja**  
Pritisnite tipko T1 za aktiviranje privzete hitrosti (Privzeta hitrost: majhna).  
Znova pritisnite, napa se vrne v stanje pripravljenosti.
- T2. Majhna hitrost**  
Pritisnite tipko T2 za aktiviranje majhne hitrosti.
- T3. Srednja hitrost**  
Pritisnite tipko T3 za aktiviranje srednje hitrosti.
- T4. Velika hitrost**  
Pritisnite tipko T4 za aktiviranje velike hitrosti.
- T5. Intenzivna hitrost (Boost)**  
Pritisnite tipko T5 za aktiviranje intenzivne hitrosti (Boost) za 5 minut.
- T6. VKLOP/IZKLOP časovnika**  
Pritisnite tipko časovnika za nastavitve časa delovanja.  
Pritisnite tipko časovnika za 3 sekunde, da delovanje časovnika izklopite.
- T7. VKLOP/IZKLOP**  
Pritisnite tipko luči za vklop razsvetljave  
Znova pritisnite za izklop.
- T8. VKLOP/IZKLOP ZVOKA**  
Pritisnite za 3 sekunde. Zvok se izklopi (OFF).  
Pritisnite za 3 sekunde. Zvok se vklopi (ON).

### Povezava (združitev) med nabo in kuhalno površino

Nabo je mogoče povezati (združiti) s **Samsung združljivo kuhalno površino** z uporabo tehnologije Bluetooth.

Po povezavi z združljivo kuhalno površino se napa samodejno vklopi z **Majhno hitrostjo** ob vsakem vklopu kuhalne površine in se samodejno izklopi z izklopom kuhalne površine.

Poleg tega si je mogoče, s povezavo združljive kuhalne površine, na mobilno napravo prenesti aplikacijo **Smart Things** in jo uporabljati za naslednje namene:

- Preverjati in nastaviti vklop nape in luči, hitrost delovanja in programirati izklop nape (časovnik) ter "time-up alarm".

Za več informacij v zvezi s "prenosom" in uporabo aplikacije **Smart Things** z vašo mobilno napravo in načinu uporabe za upravljanje vaše nape obiščite:

- [www.samsung.com](http://www.samsung.com).

### T9. Povezava Bluetooth (združitev nape in združljive površine Samsung)

- Pritisnite tipko **Bluetooth** na nabi.  
Indikator na tipki utripa in s tem označuje aktiviranje postopka združevanja.
- Pritisnite tipko **Bluetooth** na kuhalni površini. Indikator na tipki ostane vklopljen in s tem označuje zaključek postopka združevanja, na prikazovalniku se vklopi simbol "bt".

### T9. Preklic povezave Bluetooth (ponastavitev)

- Pritisnite in 3 sekunde pridržite tipko **T9** na nabi.
- Na prikazovalniku se prikaže "bt rt", ki označuje opravljeno prekinitve povezave.

### OPOMBA

Za podrobnejši opis postopka povezovanja glejte priročnik za uporabo Samsung združljive kuhalne površine.

### Samodejna povezljivost

Samodejna povezljivost omogoča usklajeno in hitro delovanje, prek Bluetootha, nape s Samsung združljivo kuhalno površino po opravljeni povezavi med dvema napravama.

Za aktiviranje funkcije pritisnite tipko **Auto Connectivity**.

Vnovič pritisnite za izklop funkcije in prekinitve povezave med nabo in kuhalno površino.

S povezano nabo in kuhalno površino se ob vsakem vklopu kuhalne površine na nabi samodejno vklopi luč in **Majhna hitrost**.

Hitrost in luč se samodejno izklopita ob izklopu kuhalne površine.

Napo e mogoče upravljati z aplikacijo **Smart Things**, kot je zgoraj opisano.

### T8. Samodejna povezljivost ON/OFF

- Pritisnite tipko **Auto Connectivity** za aktiviranje funkcije.
- Hitrost nape in luč se vklopita in izklopita glede na stanje kuhalne površine, kot je zgoraj opisano.
- Vnovič pritisnite za izklop funkcije.

Prikazana ikona	Daljinsko upravljanje s Smart Things App	Samodejna povezljivost	Delovanje nape
	X	X	O
	O	X	O
	O	O	O

### Resetiranje indikatorja zasičenosti filtra

- Pritisnite tipko T1, da se oglasi zvočni signal.
- LED 1 (maščobni filter) ali LED 2 (filter z aktivnim ogljem) prenehata utripati.

### VKLOP/IZKLOP indikatorja zasičenosti filtra z aktivnim ogljem

- Za 3 sekunde pritisnite tipki **T2** in **T3**, da aktivirate (VKLOP) indikator zasičenosti filtra z aktivnim ogljem.
- Za 3 sekunde pritisnite tipki **T2** in **T3**, da deaktivirate (IZKLOP) indikator zasičenosti filtra z aktivnim ogljem.

### NK36C5703T\*, NK24C5703T\*

Podatki, določeni v skladu z Uredbo (ES) št. 1275/2008.

<b>Bluetooth</b>	Poraba energije v stanju pripravljenosti (W) 1,90 W. Časovno obdobje za upravljanje porabe energije (min.): 3 min.
<b>Način izklopa</b>	Poraba energije (W): 0,48 W Časovno obdobje za upravljanje porabe energije (min.): 3min.

### Največja moč oddajnika Bluetooth

### OPOMBA

S tem Samsung Electronics izjavlja, da je naprava za radijsko opremo skladna z Direktivo 2014/53/EU. Celotno besedilo izjave EU o skladnosti je na voljo na naslednjem spletnem naslovu: Uradna izjava o skladnosti je na voljo na naslovu <http://www.samsung.com>, pojdite na Podpora > Podpora za iskanje izdelkov in vnesite ime modela.

<b>Bluetooth</b>	Frekvenčno območje: 2402 MHz ~ 2480 MHz Moč oddajnika (maks.): 5 dBm
------------------	---

### Iskanje napak

Napaka je lahko posledica premajhnega števila informacij, kar lahko popravite s pomočjo naslednjih navodil. Ne poskušajte še naprej popravljati, če naslednja navodila v določenem primeru ne pomagajo.

**OPOZORILO**

Popravila naprave mora opraviti le usposobljen servisni tehnik. Nepravilno izvedena popravila lahko povzročijo veliko tveganje za uporabnika. Če je vaš aparat treba popraviti, se obrnite na center za pomoč strankam.

Težava	Možen vzrok	Rešitev
Kaj naj storim, če napa ne deluje?	Varovalka v hišni napeljavi ni nedotaknjena.	Če se varovalke izklopijo večkrat, pokličite pooblaščenega električarja.
	Gumb za vklop je bil nenamerno aktiviran.	Aparat je pravilno vklopljen.
	Instrumentna plošča je onesnažena s tujki ali tekočino.	Očistite instrumentno ploščo.
Kaj naj storim, če povezava Bluetooth ne deluje?	Glejte navodila za uporabo združljivega kuhališča Samsung.	Samo Samsung združljiva kuhališča se lahko povežejo z napo prek Bluetootha
	Napa je povezana z drugim aparatom.	Aktivirajte odklop Bluetootha (ponastavitev seznanjanja, <b>T9</b> za 3 sekunde) in nato znova aktivirajte postopek povezave Bluetooth.
	Bluetooth povezava (seznanjanje) ni stabilna.	Za več kot 30 sekund prekinite povezavo. Nato znova zaženite aparat. Nato aktivirajte odklop Bluetootha in nato znova aktivirajte postopek povezave.



# КК - Монтаждау мен пайдалану нұсқауы

## Осы нұсқаулықта пайдаланылған белгілер

### ЕСКЕРТУ

Ауыр адам жарақатына немесе өлімге әкеп соқтыратын қауіптер немесе қауіпсіз тәжірибелер.

### АБАЙЛАҢЫЗ

Электр тогына түсуге, адам жарақатына немесе мүлік зақымына әкеп соқтыратын қауіптер немесе қауіпсіз тәжірибелер.

### ЕСКЕРТПЕ

Пайдалы кеңестер мен нұсқаулар

Осы ескерту белгішелері мен таңбалары өзіңіздің және басқалардың жарақаттануының алдын алу үшін берілген. Оларды бұлжытпай орындаңыз. Осы бөлімді оқыған соң, оны болашақта анықтама ретінде пайдалану үшін қауіпсіз жерге сақтап қойыңыз.

Дайындаушы аспапты пайдалану барысында бұл нұсқауда белгіленген қолдану шарттарын сақтамағанның кесірінен болған олқылық өрт пен зақым үшін жауап бермейді. Сорғыш тек қана үйде пайдалануға болатындай етіп жобаланған.

Қақпақ осы кітапшада көрсетілген суреттерден өзгеше болып көрінуі мүмкін. Дегенмен, қолдану, техникалық қызмет көрсету және орнату нұсқаулары бірдей болады.

- Кезкелген уақытта бұл нұсқаумен пайдалану үшін ақтаған маңызды. Бұйым сатылған, тапсырған немесе жойылған кезде ол онымен бірге қалғанына көз жеткізіңіз.
- Нұсқауды мұқият оқыңыз: онда бұйымды қондыру, пайдалану және қауіпсіздік жөнінде маңызды мәлімет бар.
- Бұйымның электрондық немесе механикалық конструкциясында немесе сорғыш вентиляциялық каналдарында ешқандай да өзгерістер жасамаңыз.
- Орнатуды орындамас бұрын берілген барлық құрамдастардың зақымдалмағанын тексеріңіз немесе орнатуды жалғастырмаз бұрын делдалға хабарласыңыз.

### Нұсқаулар

- Кез келген тазалау немесе техникалық қызмет көрсету жұмыстарын орындамас бұрын ашаны шығару немесе желілік қуат көзін ажырату арқылы сорғышты электр желісінен ажыратыңыз.
- Орнату және техникалық қызмет көрсету жұмыстарын жүргізген кезде әрдайым жұмыс қолғабын киіңіз.
- Бұл құрылғыны 8 жастағы және одан үлкен балалар, дене, сезу немесе ақыл-ой қабілеттері шектеулі тұлғалар немесе тәжірибесі мен білімі жоқ тұлғалар оны қауіпсіз жолмен пайдалануға қатысты нұсқау алып, ықтимал қауіптерді ұғынған жағдайда және бақылауда болғанда пайдалана алады. Балалардың басқару элементтерін өзгертуіне және құрылғымен ойнауына жол бермеу керек.
- Тазалау және өз бетінше техникалық қызмет көрсету жұмыстарын балалардың бақылаусыз жүргізуіне болмайды.
- Асүй сорғышы басқа газ жағу құрылғыларымен немесе басқа отындармен пайдаланылған кезде, құрылғы орнатылған

бөлме жеткілікті түрде желдетілуі қажет.

- Сорғышты ішінен де, сыртынан да жүйелі түрде (КЕМ ДЕГЕНДЕ АЙЫНА БІР РЕТ) тазалау керек, әрдайым техникалық қызмет көрсету нұсқаулығында берілген нұсқауларды орындаңыз.

- Сорғыштың тазалау стандарттарын және сүзгілерді алмастыру және тазалау бойынша ережелерді

- ұстанбау нәтижесінде өрт туындауы мүмкін. Тамақты тікелей сорғыш астында жандыруға қатаң тыйым салынады.

- Шамды ауыстыру үшін тек осы нұсқаулықтың «Техникалық қызмет көрсету/Шамдарды ауыстыру» бөлімінде көрсетілген шам түрін пайдаланыңыз.

Ашық жалынды пайдалану сүзгілер үшін зиян және өрт қаупін туындатуы мүмкін, сондықтан оған ешқашан жол бермеу керек.

Майдың шамадан тыс қызып немесе жанып кетпеуін қамтамасыз ету үшін, тамақты абайлап қуыру қажет.

**САҚ БОЛЫҢЫЗ:** Сорғыштың қолжетімді бөліктері тамақ дайындау құрылғылары пайдаланылған кезде қызып кетуі мүмкін.

- Орнату толық аяқталмайынша құрылғыны электр желісіне қоспаңыз.

- Будың шығуына қарсы қолданылатын техникалық және қауіпсіздік шараларын ескере отырып, жергілікті билік органдары бекіткен ережелерді мұқият орындау маңызды.

- Осы құрылғының түтік арқылы бағыттау жүйесін газ немесе басқа отынды жағатын құрылғылардан шыққан буларды шығару сияқты басқа да мақсаттарда пайдаланылатын кез келген қолданыстағы желдету жүйесіне жалғау қажет. Электр тогының соғу қаупіне байланысты шамы дұрыс бекітілмеген сорғышты пайдаланбаңыз және қалдырмаңыз.

**▲ ЕСКЕРТУ!** Бұрандаларды немесе бекіту құрылғысын осы нұсқауларға сәйкес орнатпау электрлік қауіптерге әкелуі мүмкін.

- Торлары тиісті түрде бекітілмеген сорғышты ешқашан пайдаланбаңыз.

- Арнайы көрсетілмейінше, сорғышты ЕШҚАШАН тірек беті ретінде пайдаланбаңыз.

- Тек орнату үшін өніммен бірге берілген бекіту бұрандаларын пайдаланыңыз, егер берілмесе, бұранданың тиісті түрін сатып алыңыз.

- Бұрандалардың орнату нұсқаулығында көрсетілген дұрыс ұзындығын пайдаланыңыз.


- Күмәндансаңыз, өкілетті қызмет көрсету бойынша жәрдем көрсету орталығына немесе тиісті маманданған тұлғаға хабарласыңыз.

**▲ ЕСКЕРТУ!** Бағдарламалаушымен, таймермен, бөлек қашықтан басқару жүйесімен немесе автоматты түрде қосылатын кез келген басқа құрылғымен қолданбаңыз.

Электрлік және электрондық аспаптарды қайта пайдаға асыру жөніндегі 2012/19/ЕС - UK SI 2013 No.3113 Европалық директивке (WEEE) сәйкес берілген өнім таңбаланды.

Берілген өнімді дұрыс қайта пайдаға асыруды қамтамасыз етумен, Сіз қоршаған ортаға және адам денсаулығына кері әсерін тигізу ді болдырмауға көмектесесіз.



Аспаптағы немесе жолдама құжаттағы  таңбасы берілген аспапты қайта пайдаға асыруда әдеттегі тұрмыстық қалдық ретінде игеруге болмайтынын көрсетеді. Оның орнына электрлік және электрондық аспаптарды қайта пайдаға асыруға арналған қабылдау пунктіне тапсыру керек.

Бұзуға тапсыру аспапты қайта пайдаға асыру жөніндегі жергілікті ережелерге сәйкес шығарылуы тиіс.

Бұндай өнімдерді пайдалану, қайта пайдаға асыру ережелері жөнінде толық ақпаратты жергілікті әкімшілік орындарынан, қалдықтарды қайта пайдаға асыру қызметінен немесе берілген өнімді Сіз сатып алған дүкеннен ала аласыз.

Құрылғы келесілерге сай жобаланған, сыналған және жасап шығарылған:

- Қауіпсіздік: EN/IEC 60335-1; EN/IEC 60335-2-31, EN/IEC 62233.
- Өнімділік: EN/IEC 61591; ISO 5167-1; ISO 5167-3; ISO 5168; EN/IEC 60704-1; EN/IEC 60704-2-13; EN/IEC 60704-3; ISO 3741; EN 50564; IEC 62301.
- EMC: EN 55014-1; CISPR 14-1; EN 55014-2; CISPR 14-2; EN/IEC 61000-3-2; EN/IEC 61000-3-3.

Қоршаған ортаға әсерді азайту үшін дұрыс пайдалану туралы нұсқаулар:

Әзірлеуді бастағанда қақпақты ең аз жылдамдықпен қосыңыз және әзірлеу аяқталғаннан кейін біраз минут бойы жұмыс істетіңіз. Жылдамдықта тек түтіннің және будың үлкен мөлшері жағдайында арттырыңыз және күшейту жылдамдығын(қтарын) тек шекті жағдайларда пайдаланыңыз. Жақсы жағымсыз иісті азайту тиімділігін сақтау үшін қажет болғанда көмір сүзгісін(лерін) ауыстырыңыз. Жақсы май сүзгісі тиімділігін сақтау үшін қажет болғанда май сүзгісін(лерін) ауыстырыңыз. Тиімділікті оңтайландыру және шуды барынша азайту үшін осы нұсқаулықта көрсетілген өткізу жүйесінің ең үлкен диаметрін пайдаланыңыз.

#### Пайдалану

Сорғыш тамақ әзірлегенде пайда болатын түтін мен буды сорып алуға және тек тұрмыстық мақсатта қолдануға арналған.

Сорғыш сыртқа ауа бұрғышы бар тарту желдеткіш ретінде, немесе ішкі қайта айналу сүзгіші ретінде пайдалануға арналған.



#### Сору нұсқасы

Бу сыртқа біріктіруші фланецке қосылған сорғыш құбыр арқылы шығарылады.

#### ▲ ЕСКЕРТУ!

Сорғыш құбырдың диаметрі біріктіруші сақинаның диаметрімен теңдес болу керек.

#### ▲ ЕСКЕРТУ!

Сорғыш құбыры сорғыш жинақтамасымен жеткізілмейді, оны бөлек сатып алу керек.

Сорғышты қабырғадағы сорғыш құбырлары мен ауа шығаратын тесіктердей, сол диаметрдегі тесіктерге қосыңыз (біріктіруші фланец).

Қабырғадағы сорғыш құбырлары мен кемдеу диаметрдегі тесікті пайдалану, сору қуатын нашарлатып, гүрілдеуін күшейтеді.

! Қажетті минималды ұзындықтағы түтікті қолданыңыз.

! Барынша көп иілімі бар түтікті қолданыңыз (иілімнің максималды бұрышы: 90°).

! Түтіктің көлденең қимасында түбегейлі өзгерістерді болдырмаңыз.

**Егер құрылғыны түтінді сыртқа шығарып жіберу әдісімен пайдаланғыңыз келсе, түтін тартқыштағы көмір сүзгісін алып тастаңыз.**



#### Сүзу нұсқасы

Ол үшін бір көмір сүзгісі қажет, оны әдеттегі сатушылардан алуға болады. Сүзгі шығарылған ауаны жоғарғы шығыс торы арқылы бөлмеге қайта жіберу алдыда оны май мен иістерден тазартады.

#### Қондыру

• Сорғыштың төменгі қыры мен ыдыс астындағы тіреуіш жазықтығының ара қашықтығы электр плитасы үшін 50см, ал газ немесе біріктірілген плиталар үшін 65см ден көм болмауы тиіс.

Егер нұсқауда газ плитасын орнатуға артығырақ ара қашықтық белгіленген болса, оны ескеріңіз.

\*орнату алдында жергілікті заңдарды тексеріңіз.



#### Электр қосулары

Желінің кернеуі аспаптың ішінде орналасқан тақтайшада белгіленген техникалық деректердей кернеуге сәйкес келуі керек. Егер сорғыш вилкамен жабдықталған болса, орнатылғаннан кейін де істеуге болатын, қол жетерлік жерде болуы тиіс, істеп тұрған ережелерге сәйкес алмалы-салмалы штепсельге сорғышты қосыңыз. Егер сорғыш вилкамен жабдықталмаған болса (желіге тура қосылу), немесе алмалы-салмалы штепсель орнатылғаннан кейін де қол жетерлік жерде болмаса, онда орнату нұсқауына сәйкес 3-дәрежедегі асқын кернеуді болдырмайтын және желінің толық ашылуын қамтамасыз ететін тиісті екіполюстік ажыратқышты пайдаланыңыз.

#### ▲ ЕСКЕРТУ!

қорек желісіне сорғыштың электрлік жүйесін қосу алдында қорек кабелі дұрыс монтаждалғанына көз жеткізіңіз.

Суыру қалпағы арнайы нәр беруші сымжелімен жабдықталған. Сымжелі бұзылған жағдайда оны ауыстыру үшін тиісті қызмет көрсету орталықтарына барыңыз.

#### Бекіту

##### Орнатуды бастау алдында:

- Өнімнің өлшемі орнату орны үшін дұрыс екенін тексеріңіз.
- Белсенді көмір сүзгісін(лерін) (қамтылған болса) (басқа жерді қараңыз) алыңыз. Қақпақтың сүзгі нұсқасын пайдаланғыңыз келсе, оны/оларды алу керек.
- Ішінде бұрандалар, кепілдік картасы, т.б. сияқты бар сөмкелер сияқты қақпақ ішіндегі қосалқы құралдарды (сонда оңай тасымалдау үшін орналастырылған) тексеріңіз. Оларды алып, қауіпсіз орында сақтаңыз.

Сүзгі көптеген қабырға/төбе түрлеріне сәйкес келетін бекіткіштермен (фиксаторлармен) қамтамасыздандырылған. Алайда, материалдар берілген қабырға/төбе түріне сәйкестігіне көз жеткізу үшін білікті маманға жолығыңыз. Сүзгі салмағын көтере алатындай қабырға/төбе жеткілікті мықты болуы керек.

**Ескертпе:** "(\*)" таңбасы бар бөліктер тек кейбір үлгілермен берілетін (басқа жағдайларда берілмейтін), бірақ сатып алуға болатын қосымша аксессуарлар болып табылады.

## Техникалық қызмет көрсету

### Тазалау

Тазалау үшін **ТЕК** бейтарап жуғыш затпен суланған арнайы шүберекті пайдаланыңыз. **ҚҰРЫЛҒЫНЫ НЕМЕСЕ ТАЗАЛАУ ҚҰРАЛЫН ПАЙДАЛАНБАҢЫЗ!** Абразиялық қоспасы бар затты пайдаланбаңыз. **СПИРТТІ ПАЙДАЛАНБАҢЫЗ!** Барлық күтім көрсету жұмыстары кезінде әрқашан жұмыс қолғаптары киіңіз.

### Майды ұстап қалу сүзгіші 11-28 сурет

**Ас дайындаудағы май бөлшектерін ұстап қалады.**

Фильтрді ай сайын агрессивті емес жуғыш заттармен, қолмен немесе ыдысжуғыш машинада, төмен температурада, үнемді тазалау тәртібінде жуу керек. Ыдысжуғыш машинада жуылған май ұстайтын фильтр түссізденуі мүмкін, бірақ одан оның сүзгіш қасиеті мүлде өзгеріссіз қалады. Май сүзгісін алып тастау үшін серіппелі босату тұтқасын тартыңыз

### Көмір сүзгіш (тек сүзгіш-сорғыш түрінде)

#### 27- сурет

**Ас пісірген кезде жарамсыз иісті ұстап қалады.**

Көмір фильтрінің қанығуы, асудің түрі мен көмір фильтрінің жүйелі тазаланылуына байланысты ұзақ уақыт қолданғаннан кейін болады. Қандай жағдай болмасын, картриджді кемінде 4 ай сайын ауыстырып тұру қажет (немесе фильтрдің қанығу индикатор жүйесі, егер сіздің моделіңізге орнатылған болса, ауыстырудың қажет екенін көрсеткен жағдайда). Жууға немесе қалпына келтіруге **БОЛМАЙДЫ**.

#### Құрастыру

Көмір сүзгісін қақпақтың алдымен металл дөңес жерінің артына, одан кейін алдына екі түймемен іліңіз.

#### Бөлшектеу

Көмір сүзгісін қақпаққа 90° бұрышында ұстайтын тұтқаларды бұру арқылы алып тастаңыз.

#### Көмір сүзгілерін сатып алу

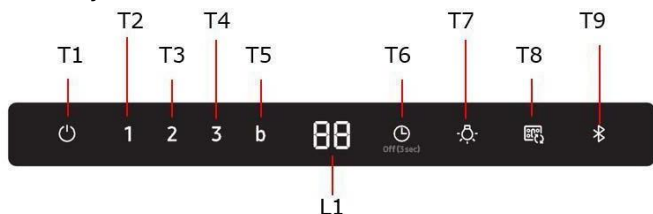
Көмір сүзгілерін Samsung қызметтік вебсайтынан және қызмет көрсету орталығынан сатып алуға болады. Осы нұсқаулықтың соңғы бетін қараңыз.

### Шамдарды және/немесе басқару механизмін ауыстыру

Корпус жарық диод технологиясына негізделген жарық жүйесімен жабдықталған. Жарық диодтары оңтайлы жарықты, әдеттегі шамдардан 10 есе артық ұзақтықты қамтамасыз етеді және 90% электр энергиясын сақтауға мүмкіндік береді.

Ауыстыру үшін техникалық қызмет көрсету бөліміне хабарласыңыз.

## Пайдалану



### T1. Моторды ҚОСУ/ӨШІРУ (ON/OFF)

T1 түймесін басыңыз, сол кезде түтін тартқыш әдепкі жылдамдықпен іске қосылады (Әдепкі жылдамдық: төмен). Тағы да басыңыз, сонда түтін тартқыш ұйқы режиміне оралады.

### T2. Төменгі жылдамдық

T2 түймесін басыңыз, сол кезде түтін тартқыш төменгі жылдамдықпен іске қосылады.

### T3. Орташа жылдамдық

T3 түймесін басыңыз, сол кезде түтін тартқыш орташа жылдамдықпен іске қосылады.

### T4. Жоғарғы жылдамдық

T4 түймесін басыңыз, сол кезде түтін тартқыш жоғарғы жылдамдықпен іске қосылады.

### T5. Тездетілген жылдамдық

T5 түймесін басыңыз, сол кезде түтін тартқыш 5 минутқа тездетілген жылдамдықпен іске қосылады.

### T6. Таймерді ҚОСУ/ӨШІРУ (ON/OFF)

Жұмыс уақытын орнату үшін Timer түймесін басыңыз. Timer түймесін 3 секунд басып тұрсаңыз, Timer функциясы өшеді.

### T7. Шамды ҚОСУ/ӨШІРУ (ON/OFF)

Light түймесін бассаңыз, шамдар жанады. Light түймесін қайта бассаңыз, шамдар өшеді.

### T7. ДЫБЫСТЫ ҚОСУ/ӨШІРУ

Шам түймесін 3 секунд басып тұрыңыз. Дыбыс өшеді. Шам түймесін 3 секунд басып тұрыңыз. Дыбыс қосылады.

### ПІСІРУ БЕТІ МЕН ТҮТІН ТАРТҚЫШТЫ ЖАЛҒАУ

Бұл құрылғыда үйлесімді Samsung пісіру беттері мен түтін тартқышты Bluetooth арқылы жұптастыру мүмкіндігі бар.

Осы функцияны іске қосқан соң және түтін тартқыш пен үйлесімді пісіру бетін жұптастырған соң, түтін тартқыш желдеткіші пісіру беті элементін іске қосқан кезде Low (Төмен) жылдамдығында автоматты түрде іске қосылады. Пісіру беті элементін автоматты түрде жапқан кезде түтін тартқыш желдеткіші де өшеді.

Сонымен қатар, түтін тартқыш пен үйлесімді пісіру беті жұпталған соң, **Smart Things** қолданбасын мобильді құрылғыға жүктеп алып, **Smart Things** қолданбасын келесі мақсаттарға пайдаланыңыз:

- Түтін тартқыштың On/Off (Қосу/Өшіру) күйін бақылаңыз және басқарыңыз.
- Желдеткіш жылдамдығын бақылаңыз және басқарыңыз.
- Шамдарды бақылаңыз және басқарыңыз.
- Түтін тартқыштың өшу таймерін уақыт дабылымен орнатыңыз.

Samsung Smart Home қолданбасын мобильді құрылғыға жүктеп алу және оны түтін тартқышты басқару үшін пайдалану туралы толығырақ ақпаратты алу үшін мынаған өтіңіз:

- [www.samsung.com](http://www.samsung.com).

### T9. Bluetooth байланысы (жұптастыру)

1. Түтін тартқыштағы Bluetooth түймесін басыңыз. Жұптастыру режимі белсендіріледі және \ T9 түймесіндегі индикатор жыпылықтайды.
2. Пісіру бетіндегі Bluetooth түймесін басыңыз. Жұптастыру процесі аяқталған соң Bluetooth шамы жанған күйде қалады және дисплейде "bt" жазуы көрінеді.

### T9. Bluetooth ажырату (жұптастыруды қайта орнату)

1. Түтін тартқыштағы Bluetooth түймесін 3 секунд басып тұрыңыз.
2. Bluetooth байланысы ажырайды және дисплейде "bt n" жазуы көрінеді.

### ЕСКЕРТПЕ

Жұптастыру әдісінің толығырақ сипаттамасын тиісті Samsung пісіру бетінің пайдаланушы нұсқаулығынан көріңіз.

### Автоматты қосу

"Автоматты қосу" функциясы түтін тартқышты Bluetooth арқылы үйлесімді Samsung пісіру бетімен түтін тартқыш пен пісіру беті жұптастырылған соң жылдам қосылуға мүмкіндік береді. Бұл функцияны іске қосу үшін Auto Connectivity (Автоматты қосу) түймесін басыңыз. Бұл функцияны өшіру үшін түтін тартқыш пен пісіру бетін ажыратып, Auto Connectivity (Автоматты қосу) түймесін қайта басыңыз. Түтін тартқыш пен пісіру беті жалғанған соң, пісіру элементі іске қосылған кезде түтін тартқыштың желдеткіші Low (Төмен) жылдамдықпен автоматты түрде іске қосылады және шам жанады. Пісіру беті элементін автоматты түрде жапқан кезде түтін тартқыш желдеткіші мен шамы да өшеді. Түтін тартқышты **Smart Things** қолданбасы арқылы жоғарыда сипатталғандай басқаруға да болады.

### T8. Автоматты қосуды ҚОСУ/ӨШІРУ

1. Бұл функцияны белсендіру үшін Auto Connectivity (Автоматты қосу) түймесін басыңыз.
2. Түтін тартқыш пен шам пісіру бетінен кейін іске қосылады/өшеді.
3. Бұл функцияны ажырату үшін оны қайта басыңыз.

Дисплей белгішесі	Smart Things қолданбасымен қашықтан басқару	Автоматты қосу	Түтін тартқыш функциясы
	X	X	0
	0	X	0
	0	0	0

### Сүзгі сигналдарын қайта орнату

- T1 түймесін дыбысты сигнал естілгенше басыңыз.
- Жыпылықтап тұрған 1 (майлы кір сүзгісі) немесе 2 (көмір сүзгісі) ЖШД шамдары жыпылықтауын тоқтатады

### Көмір сүзгісі сигналын ҚОСУ/ӨШІРУ

- T2 және T3 түймелерін 3 секунд басып тұрыңыз, сонда көмір сүзгісінің сигналы іске қосылады.
- T2 және T3 түймелерін 3 секунд басып тұрып, сонда көмір сүзгісінің сигналы өшеді.

NK36C5703T\*, NK24C5703T\*

№ 1275/2008 (ЕК) ережеге сай анықталған деректер.

<b>Bluetooth</b>	Күту режимі тұтынатын қуат (Вт): 1,90 Вт. Қуатты басқаруға арналған уақыт кезеңі (мин.): 3 мин.
<b>Өшірулі режим</b>	Қуат тұтыну мөлшері (Вт): 0,48 Вт Қуатты басқаруға арналған уақыт кезеңі (мин.): 3 мин.

### Bluetooth сигналын тасымалдаудың макс. қуаты

### ЕСКЕРТПЕ

Осымен Samsung Electronics бұл радио құрылғының түрі 2014/53/EU директивасына сай құрылғы екенін мәлімдейді. ЕО сәйкестік декларациясының толық мәтіні мына интернет мекенжайында қолжетімді: Ресми сәйкестік мәлімдемесін <http://www.samsung.com> сайтынан табуға болады, ол үшін Support > Search Product Support (Қолдау) Әнім бойынша қолдау іздеу) бөліміне кіріп, үлгі атауын енгізіңіз.

<b>Bluetooth</b>	Жиілік ауқымы: 2402 мГц ~ 2480 мГц Таратқыш қуаты (макс.): 5 дБм
------------------	---

### Ақауларды жою

Төмендегі нұсқаулардың көмегімен өзіңіз түзете алатын, болмашы ақаулық пайда болуы мүмкін. Әрбір нақты жағдайда төмендегі нұсқаулар көмектеспесе, жөндеуді әрі қарай жалғастыруға әрекеттенбеңіз.

### ЕСКЕРТУ

Құрылғыны жөндеу жұмысын тек білікті техникалық қызмет көрсету маманы ғана орындауы тиіс. Дұрыс емес жөндеу жұмыстары пайдаланушыға үлкен қауіп тудыруы мүмкін. Құрылғыны жөндеу қажет болса, тұтынушыларға қызмет көрсету орталығымен хабарласыңыз.

Проблема	Ықтимал себебі	Шешімі
Егер түтін тартқыш жұмыс істемей тұрса мен не істеуім керек?	Үйдегі желілік сақтандырғыш бүтін емес.	Егер сақтандырғыштар бірнеше рет іске қосылса, білікті электршіні шақырыңыз.
	Қуат түймесі байқаусызда іске қосылған.	Құрылғы дұрыс іске қосылмаған.
	Басқару панелі бөгде заттармен немесе сұйықтықпен бүлінген.	Басқару панелін тазалаңыз.
Егер Bluetooth байланысы жұмыс істеп тұрмаса мен не істеуім керек?	Үйлесімді Samsung пісіру бетінің пайдаланушы нұсқаулығын көріңіз.	Түтін тартқышқа Bluetooth арқылы тек Samsung үйлесімді пісіру бетін ғана қосуға болады
	Түтін тартқыш басқа құрылғымен жалғанған.	Bluetooth байланысын ажыратып (T9 түймесін 3 секунд басып тұрып, "Жұптастыруды қайта орнату"), Bluetooth байланысы процесін қайта іске қосыңыз.
	Bluetooth байланысы (жұбы) тұрақты емес.	Қуат көзінен 30 секундтан астам уақытқа ажыратыңыз. Сосын құрылғыны қайта іске қосыңыз. Сосын Bluetooth байланысын ажыратып, Bluetooth байланысын іске қосу процесін қайталап орындаңыз.

## Өндіруші туралы ақпарат



**Өндіруші / Производитель:** Samsung Electronics Co., Ltd. / Самсунг Электроникс Ко., Лтд.

**Өндіруші мекенжайы:**

(Маетан-донг) 129, Самсунг-ро, Йонгтонг-гу, Сувон-си, Гйонгги-до, Корея, 16677

**Зауыттың мекен-жайы / Адрес завода:**

1) Орналасқан орны Монтироне 60030 МЕРГО (АНКОНА) - ИТАЛИЯ

2) Инжинерска көш., 3, 55221 ЕЛЬЧ-

**Өндірілген мемлекет / Страна производства :** Италия, Польша

Импорттаушы және Қазақстан Республикасының аймағында пайдаланушылардың кінәрат-талаптарын қабылдайтын мекеме: «Samsung Electronics Central Eurasia» (Самсунг Электроникс Центральная Евразия) ЖШС, Қазақстан Республикасы, Алматы қаласы, 050000, Желтоқсанкөшесі, 115, 3-қабат

Импортер и организация, принимающая претензии на территории Республики Казахстан: ТОО «Samsung Electronics Central Eurasia» (Самсунг Электроникс Центральная Евразия) Республика Казахстан, город Алматы, 050000, улица Желтоқсан, 115, 3 этаж

# UZ - O'rnatish va foydalanish bo'yicha qo'llanma

## Ushbu qo'llanmada foydalanilgan belgilar



### OGOHLANTIRISH

Qattiq tan jarohati yoki o'limga olib kelishi mumkin bo'lgan xavfli omillar yoki xavfli harakatlar.



### DIQQAT

Tok urishi, tan jarohati yoki mol-mulikka zarar yetkazishi mumkin bo'lgan xavfli omillar yoki xavfli harakatlar.



### QAYDNOMA

Foydali maslahatlar va yo'riqnomalarni

Ushbu yo'riqnomadagi ogohlantirish belgilari siz va yaqinlaringizga jarohat yetishini oldini olish uchun keltirilgan.

Ularga qat'iy amal qiling. Ushbu yo'riqnomani o'qigandan so'ng kelajakda qayta murojaat etish uchun olib qo'ying.

**Ushbu qo'llanmada keltirilgan yo'yo'riqlarga qat'iy amal qiling.** Ishlab chiqaruvchi o'zidan ushbu qo'llanmada keltirilgan yo'riqlarga amal qilmaslik oqibatida biror narsani buzilishi, mol-mulikka zarar yetishi yoki yong'in kelib chiqqan taqdirda har qanday javobgarlikni o'z bo'ynidan soqit qiladi. Ushbu jihoz uyda va shu kabi joylarda, masalan: ishxona, do'kon va shu kabi binolar oshxonalarida, fermalarda, mehmonxona va motelalarda mijozlar tomonidan, yotoqxona va nonushta qilinadigan joylarda foydalanish uchun mo'ljallangan.

**Ushbu havo so'rgich dizayni ushbu qo'llanmadagi rasmlarda keltirilgan havo so'rgichlardan farqli bo'lishi mumkin. Ammo foydalanish bo'yicha qo'llanma, texnik xizmat ko'rsatish va o'rnatish tartibi bir xildir**

- Ushbu yo'riqnomani unga keyinchalik zarur bo'lganda murojaat qilish uchun saqlab qo'yish juda muhimdir. Agar ushbu mahsulot sotilsa, boshqalarga berilsa yoki boshqa joyga ko'chirilsa yo'riqnoma doimo mahsulot bilan birga saqlanishi lozim.
- Yo'riqnomani diqqat bilan o'qib chiqing. Unda jihozni o'rnatish, foydalanish va xavfsizlik bo'yicha muhim ma'lumotlar mavjud.
- Jihozning elektrik yoki mexanik qismida, yoki havo tarqatuvchi quvurlariga o'zgartirish kiritish ta'qiqlanadi.
- Jihozni o'rnatishdan oldin barcha qismlarning butligi va yaxlit ekaniga ishonch hosil qiling. Jihozda biror futur yetgan joy aniqlangan taqdirda mahsulot yetkazib beruvchiga murojaat qiling va aslo uni o'rnatishga urinmang.

## ⚠ Diqqat

- Biror tozalash yoki texnik xizmat ko'rsatishdan oldin havo so'rgich vilkasini rozetkadan sug'urib yoki xonaning umumiy viklyuchatelini o'chirgan holda elektr tokidan uzing.
- O'rnatish va texnik xizmat ko'rsatish bo'yicha har qanday amaliyot paytida ishchi qo'lloplardan foydalaning.
- Jihozdan yoshi 8 dan oshgan bolalar, jihozdan xavfsiz foydalanish bo'yicha o'rgatilganda va u bilan bog'liq bo'lgan xatarlarni anglashga qodir bo'lgan taqdirida jismoniy va ruhiy hasta yoki yetarli tajribaga ega bo'lmagan insonlar foydalanishlari mumkin.
- Bolalarga jihozni boshqarish imkoni berilmasligi va ular jihoz bilan o'ynamasliklari lozim.
- Tozalash va texnik xizmat ko'rsatish amaliyotlari nazorat ostida bo'lmagan bolalar tomonidan amalga oshirilishi mumkin emas.
- Jihoz gaz yoki boshqa yoqilg'ilarda ishlaydigan boshqa jihozlar bilan bir vaqtda foydalanilgan taqdirda jihoz o'rnatilgan xonada yetarlicha havo aylanishi ta'minlanishi kerak.

• Havo so'rgichning ichi va tashqi tomoni tez-tez tozalanib turilishi lozim (BIR OYDA KAMIDA BIR MAROTABA).

• Bu ish texnik xizmat ko'rsatish qoidalariga qat'iy amal qilingan holda amalga oshirilishi lozim. Havo so'rgichni tozalash va filtrlarni almashtirish yoki tozalash bo'yicha talablarni bajarimaslik yong'in xavfini orttiradi.

• Havo so'rgich ostida ochiq olovda taom tayyorlash qat'iy ma'n etiladi.

• Yorituvchi lampalarni almashtirish uchun ushbu qo'llanmaning lampalarga texnik xizmat ko'rsatish/almashtirish bo'limida ko'rsatilgan lampalardan foydalanish lozim.

• Jihoz tomonidan parlar chiqarilishi bo'yicha texnik va xavfsizlik choralari masalasida mahalliy organlar tomonidan belgilangan qonun-qoidalarga to'liq amal qilish talab etiladi.

• So'rib olinayotgan havo gaz va boshqa yoqilg'ilarda ishlayotgan jihozdan tortib chiqarishga mo'ljallangan quvurga tushishini oldini olish zarur.

**⚠ OGOHLANTIRISH!** Ushbu yo'riqnomaga muvofiq tarzda vintlar yoki boshqa qotiruvchi jihozlarni o'rnatmaslik elektr bilan bog'liq xatarlarga olib kelishi mumkin.

Ochiq olovdan foydalanish filtrlarga zarar yetkazadi va yong'in xavfini keltirib chiqarishi mumkin, shu sababli har qanday holatda undan foydalanishdan qochish lozim.

Govurish jarayoni qizigan yog' yonib ketishini oldini olish uchun nazorat ostida bo'lishi lozim.

DIQQAT: Taom pishirish vaqtida jihozning yuza qismlari qizishi mumkin.

- Jihoz to'liq o'rnatilmaguncha uni elektr tarmog'iga ulamang.
- Tok urishi ehtimoli mavjudligini hisobga olib lampalarni to'g'ri o'rnatmasdan turib havo so'rgichdan foydalanmang yoki uni qarovsiz qoldirmang.
- Hech qachon panjarasi noto'g'ri o'rnatilgan havo so'rgichdan foydalanmang.
- Bunga maxsus ko'rsatma mavjud bo'lmagan taqdirda havo so'rgich ASLO ustun sifatida qo'llanilmasligi lozim.
- O'rnatish uchun faqat mahsulot bilan birga ishlab chiqarilgan qotiruvchi vintlardan foydalaning va agar ular komplektda mavjud bo'lmasa jihozni qotirish uchun mos keluvchi vintlarni xarid qiling.
- O'rnatish bo'yicha qo'llanmada ko'rsatilgan uzunlikdagi vintlardan foydalaning.
- Biror shubha tug'alsa rasmiy xizmat ko'rsatish markazi yoki shunday malakaga ega biror shaxs bilan maslahatlashing.

**⚠ OGOHLANTIRISH!** Avtomatik tarzda yoqiladigan dasturlovchi, taymer, alohida masofadan turib boshqarish tizimi yoki shu kabi boshqa quрилmalardan foydalanmang.

• Ushbu mahsulot Elektrik va elektron quрилmalarni utilitatsiya qilish bo'yicha 2012/19/EC - UK SI 2013 No.3113 raqamli Yevropa ko'rsatmasiga (WEEE) asosan markirovka qilingan.

• Ushbu mahsulotni to'g'ri foydalanishini ta'minlagan holda siz atrof muhit va inson salomatligiga yetishi mumkin bo'lgan salbiy oqibatlarni oldini olgan bo'lasiz, aks holda noto'g'ri foydalanish shu kabi oqibatlarga olib kelishi mumkin.



• Ushbu belgi mahsulot ustida yoki unga ilova qilingan hujjatlarda kelganda, ushbu mahsulotga nisbatan odatiy uy chiqindilariga bo'lgani kabi munosabatda bo'lish mumkin emasligini anglatadi. Aksincha, uni keyingi utilitatsiya qilinishi uchun maxsus elektr va elektron jihozlarni qabul qilish nuqtalariga topshirish maqsadga muvofiq. Mahsulotni parchalash uchun topshirish chiqindilarni utilitatsiya qilish bo'yicha mahalliy qoidalarga amal qilgan holda bajarilishi kerak.

• Bu kabi mahsulotlar bilan muomala qilish, ularni utilitatsiya va qayta ishlash bo'yicha batafsil ma'lumot olish uchun mahalliy hokimiyat organlari, chiqindilarni utilitatsiya qilish xizmati yoki ushbu mahsulotni harid qilgan do'koningizga murojaat qiling.

Jihoz quyidagilarga asosan loyihalashtirilgan, sinalgan va ishlab chiqarilgan:

- Xavfsizlik: EN/IEC 60335-1; EN/IEC 60335-2-31, EN/IEC 62233.
- Ishlash xususiyatlari: EN/IEC 61591; ISO 1567-1; ISO 1567-3; ISO 5168; EN/IEC 60704-1; EN/IEC 60704-2-13; EN/IEC 60704-3; ISO 3741; EN 50564; IEC 62301.
- EMM: EN 55014-1; CISPR 14-1; EN 55014-2; CISPR 14-2; EN/IEC 61000-3-2; EN/IEC 61000-3-3. Atrof-muhitga salbiy ta'sir ko'rsatishni kamaytirish maqsadida jihozdan to'g'ri foydalanish bo'yicha berilgan tavsiyalar: Taom pishirishni boshlaganda havo so'rgichni past tezlikda ishga tushiring va taom pishirib bo'lgandan so'ng ham bir necha daqiqa ish holatida qoldiring. Tezlikni faqat tutun va par miqdori katta bo'lib ketgan taqdirda oshiring va maksimal tezlikdan faqat o'ta zarur holatlarda foydalaning.

Yoqimsiz hidlar yaxshi so'rilishi uchun ko'mir filtrlarini vaqtda almashtirib turing. Yog'larni ushlab qoluvchi filtrlar samarali xizmat qilishi uchun ularni vaqtda almashtirib turish lozim. Samaradorlikni oshirish va shovqinni kamaytirish uchun ushbu qo'llanmada keltirilgan havo tortuvchi quvurlarning maksimal diametridan foydalaning.

### Foydalanish

Havo so'rgich taom pishirish vaqtda tutun va parlanmi so'rib olish uchun xizmat qiladi va faqat maishiy foydalanish uchun mo'ljallangan.

Havo so'rgich havoni tashqariga so'rgich yoki uni filtrlash rejimida ishlash uchun loyihalashtirilgan.



#### So'ruvchi rejim

Ushbu rejimda parlamalar ulovchi doiraga ulangan qayriluvchan quvurlar orqali tashqariga tortib ketiladi.

### ⚠️ DIQQAT!

So'ruvchi quvur mahsulot komplektiga kirmaydi va u alohida sotib olinishi lozim. So'ruvchi quvurning diametri ulovchi doira diametriga teng bo'lishi lozim.

### ⚠️ DIQQAT!

Agar havo so'rgichda ko'mir filtri mavjud bo'lsa uni olib tashlang.

Havo so'rgichni havo chiquvchi teshik diametriga teng havo tortuvchi quvurga ulang (ulovchi gardish).

Kichikroq diametrdagi quvurlarni o'rnatish so'rish kuchi kamayishi va shovqin darajasining keskin ortishiga olib keladi.

Bu masaladagi har qanday shikoyatlar ra'd etiladi

! Ishlatiladigan quvurning minimal uzunligi eng zarur darajada bo'lishi lozim

! Bo'g'inlar soni eng kam bo'lgan quvurdan foydalaning (maksimal bukilish burchagi: 90°)

! Quvur kesimining keskin o'zgarishini oldini olish lozim

**Agar chiqarish versiyasidan foydalanayotgan bo'lsangiz, dudburondagi ko'mir filtrini olib tashlang.**



#### Filtrlovchi rejim

Aylantiriluvchi havo qaytadan xonaga purkalgunga qadar yog'lar va yoqimsiz hidlardan tozalanadi.

Ushbu variantdagi havo so'rgichdan foydalanish uchun faol ko'mir asosidagi qo'shimcha filtrlash tizimini o'rnatish talab etiladi

### O'rnatish

• Plita ustidagi pishirish uskunasi tayanch yuzasi bilan dudburonning eng pastki qismi orasidagi masofa elektr plitalar uchun 50 smdan kam bo'lmasligi va gaz yoki aralash plitalar uchun 65cmdan kam bo'lmasligi zarur.

Gaz plitasini o'rnatish yo'riqnomasida kattaroq oraliq masofa talab etilsa buni inobatga olish zarur.

\*o'rnatishdan oldin mahalliy tartib-qoidalar bilan tanishib chiqing.

### ⚠️ Elektr ulanish

Tarmoqdagi kuchlanish havo so'rgich ichki tomonida joylashgan texnik ma'lumotlar taxtasida ko'rsatilgan kuchlanishga mos kelishi lozim. Agar havo so'rgich vilkaga ega bo'lsa, uni shtepsel teshigiga ulang. Shtepsel amaldagi qoidalar talablariga javob berishi va qulay joyda joylashgan bo'lishi kerak. Jihozni rozetkaga uni o'rnatib bo'lgandan so'ng ulash mumkin. Agar havo so'rgichda vilka mavjud bo'lmasa (tarmoqqa bevosita ulanish) yoki shtepsel teshigi qulay joyda joylashmagan bo'lsa, jihozni o'rnatib bo'lgandan so'ng, o'rnatish yo'riqnomasiga asosan, 3-toifadagi yuqori kuchlanish holati yuz berganda tarmoqni to'liq uzib tashlash imkonini beruvchi ikki qutbli viklyuchateldan foydalaning.

▲ **OGOHLANTIRISH!** Havo so'rish tizimini elektr quvvati tizimiga ulashdan va jihozning to'g'ri ishlayotganini tekshirishdan oldin elektr toki bilan quvvatlantiruvchi kabel to'g'ri o'rnatilganiga ishonch hosil qiling.

Havo so'rgich maxsus quvvatlantiruvchi kabelga ega

bo'lib, unga futur yetgan hollarda texnik xizmatga buyurtma berib harid qilishingiz mumkin.

### O'rnatish

#### O'rnatishdan oldin:

- Siz harid qilgan jhoz o'lchamlari o'rnatmoqchi bo'lgan yeringizga mos kelishini tekshiring.
- Mavjud bo'lgan taqdirida ko'mir filtrlarini yechib oling (taalluqli bo'limga qarang). Filtrlarni faqat havo so'rgichni filtrlatsiya rejimida ishlatishni hohlasangiz qaytadan o'rnatish mumkin.
- Havo so'rgichni ichini transport yordamida olib kelish paytida begona narsalar (vintlar solingan paketlar, kafolat qog'ozlari va h.) qolib ketmaganiga amin bo'lish uchun tekshiring va mavjud bo'lsa ularni chiqarib saqlab qo'ying.

Havo so'rgich barcha turdagi devorlar/shiftlarga qotirish uchun dyubellar bilan ta'minglangan. Ammo, materiallar sizning devor/shiftingizga mos kelishini aniqlashtirish uchun malakali texnika murojaat qilishingiz lozim. Devor/shift jhoz og'irligini hisobga olgan holda yetarlicha mustahkam bo'lishi kerak.

**Eslatma:** Qismlarga "\*" belgisi qo'yilgan bo'lsa, bular ayrim modellarda mavjud bo'lgan, ayrimlarida esa mavjud bo'lmasa-da, alohida sotib olish mumkin bo'lgan anjomlardir.

### Texnik xizmat ko'rsatish

#### Tozalash

Tozalash uchun **FAQAT** neytral tozalovchi suyuqlikda ho'llangan lattadan foydalaning. **HECH QANDAY TOZALASH QUROLLARIDAN FOYDALANMANG.** Abraziv materiallardan iborat vositalarni qo'llamang. **SPIRTDAN FOYDALANMANG!** Texnik xizmat ko'rsatish jarayonida doimo ishchi qo'lqoplarni taqing.

### Yog'larni ushlab qoluvchi filtrlar.

#### Rasm 11-28

##### Plitalardan chiquvchi yog' parchalarni ushlab qoladi.

Filtrni har oyda yumshoq ta'sir etuvchi yuvuvchi vositalar yordamida qo'lda yoki idish yuvuvchi uskuna yordamida past haroratda, yuvishning qisqa siklida tozalash lozim. Idish yuvuvchi uskuna yordamida yuvganda yog'larni tutib qoluvchi filtr rangi xiralashishi mumkin, lekin uning filtrlash xususiyati mutlaqo o'zgarmaydi.

Yog'larni tutib qoluvchi filtrni yechish uchun filtrni ajratish uchun mo'ljallangan prujinali tutqichni o'zingizga torting.

### Ko'mir filtri (filtrlovchi rejim uchun)

#### Rasm 27

##### Oshxonadagi yoqimsiz hidlarni yo'qotadi.

Ko'mir filtrning to'yinishi undan ancha vaqt foydalangandan so'ng, oshxona turi va yog'larni tutib qoluvchi filtrning tozalanib turilish vaqti qarang yuz berishi mumkin.

Har qanday holatda ham kartrijni har to'rt oyda kamida bir marta almashtirish zarur (yoki filtrning to'yinganligini ko'rsatuvchi tizim – agar berilgan modelda mavjud bo'lsa – almashtirish zarurligini ko'rsatsa). Ko'mir filtrni yuvish yoki qayta tiklash MUMKIN EMAS.

#### O'rnatish

Ko'mir filtrni avval havo so'rgichning metal tilchasi orqasiga iling, keyin old tarafga ikkita dastak bilan iling.

#### Chiqarib olish

Ko'mir filtrni havo so'rgichga biriktirib turgan murvatlarni 90° burab, chiqarib oling.

### Ko'mir filtrlarini harid qilish

Ko'mir filtrlari Samsung servis veb-sahifasi va xizmat ko'rsatish markazidan harid qilinishi mumkin. Qo'llanmaning so'nggi sahifasiga qarang.

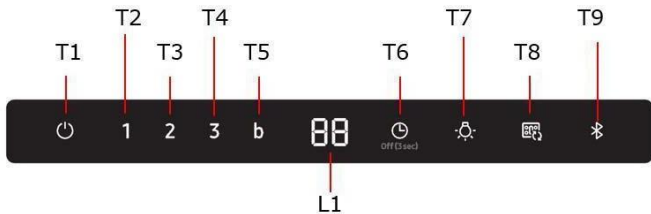
### Lampalar va/yoki boshqaruv mexanizmini almashtirish

Havo so'rgich LED texnologiyada ishlovchi yoritish tizimi bilan jihozlangan.

LED lampalari optimal yorug'likni ta'minlab, odatiy lampalarga qaraganda 10 barobar uzoq xizmat ko'rsatadi va 90% elektr energiyasini tejash imkonini beradi.

Almashtirish uchun texnik xizmat ko'rsatish markaziga murojaat qiling.

## Ishlatish



- T1** Motorni yoqish/o'chirish  
T1 tugmasini bosib, havo so'rgich oldindan o'rnatilgan tezlikda ishga tushadi (O'rnatilgan tezlik: Past).  
Tugmani yana bir bor bosib, havo so'rgich uyqu rejimiga qaytadi.
- T2.** Past tezlik  
T2 tugmasini bosib, havo so'rgich past tezlikda ishga tushadi.
- T3.** O'rtacha tezlik  
T3 tugmasini bosib, havo so'rgich o'rtacha tezlikda ishga tushadi.
- T4.** Yuqori tezlik  
T4 tugmasini bosib, havo so'rgich yuqori tezlikda ishga tushadi
- T5.** Eng yuqori tezlik  
T5 tugmasini bosib, havo so'rgich 5 daqiqa davomida eng yuqori tezlikda ishlaydi.
- T6.** Taymerni yoqish/o'chirish  
Timer tugmasini bosib ishlash vaqtini belgilang.  
Timer tugmasini 3 soniya bosib turing va bu funktsiya o'chadi.
- T7.** Lampani yoqish/o'chirish  
Light tugmasini bosib, lampalar yoqiladi.  
Light tugmasini yana bosganda lampalar o'chadi.
- T8.** OVOZNI YOQISH/O'CHIRISH  
Lampa tugmasini 3 soniya bosib turing. Ovoz o'chadi.  
Lampa tugmasini 3 soniya bosib turing. Ovoz yoqiladi.

## GAZ PLITASI VA DUDBURON ULASH IMKONIYATI

Bu jihozda tegishli Samsung gaz plitalari va dudburonlarini Bluetooth orqali ulash imkoniyatini beruvchi funktsiya mavjud.  
Bu funktsiyani yoqib, dudburon hamda tegishli gaz plitangizni ulaganingizdan so'ng, gaz plitasi belgisini yoqsangiz, dudburon parragi avtomatik tarzda sekin tezlikda ishlay boshlaydi. Gaz plitasi belgisini o'chirishingiz bilan dudburon parragi avtomatik tarzda o'chadi.

Shu bilan birga, dudburon va tegishli gaz plitasi yoqilgandan so'ng, siz mobil qurilmangizga Samsung Smart Home ilovasini yuklab olishingiz va bu **Smart Things** ilovasini quyidagi maqsadlarda qo'llashingiz mumkin:

- Dudburonning yoqish/o'chirish holatini boshqarish va tekshirish.
- Parrak tezligini boshqarish va tekshirish.
- Chiroqlarni boshqarish va tekshirish.
- Dudburonning vaqt tugagani haqida signal beruvchi taymerini o'chirib qo'yishni sozlash.

Mobil qurilmangizga **"Smart Things"** ilovasini o'rnatish va undan dudburoningizni boshqarishda foydalanish uchun quyidagi havolaga kiring:  
• [www.samsung.com](http://www.samsung.com).

## T9. Bluetooth orqali ulash (ulanish)

1. Dudburondagi Bluetooth tugmasini bosib.  
Ulanish rejimi faollashadi va Bluetooth tugmasidagi chiroq lipillay boshlaydi.
2. Gaz plitasidagi Bluetooth tugmasini bosib. Ulanish jarayoni yakuniga yetgandan so'ng, Bluetooth chirog'i yonib qoladi hamda displeyda 'bt' yozuvi paydo bo'ladi.

## T9. Bluetooth ulanishini o'chirish (ulanishni asliga qaytarish)

1. Dudburondagi **T9** tugmasini bosib, 3 soniya ushlab turing.
2. Bluetooth ulanish o'chiriladi va displeyda **"bt rt"** yozuvi paydo bo'ladi.

## ESLATMA







Ulanish usuli haqida batafsil ma'lumot uchun tegishli Samsung gaz plitasining foydalanuvchi qo'llanmasini o'qing.

## Avto-ulanish

Avto-ulanish funktsiyasi dudburon va gaz plitasi ulanganidan so'ng dudburoningizni tegishli Samsung gaz plitasi bilan Bluetooth orqali tez ulanishga imkon yaratadi. Bu funktsiyani yoqish uchun Avto-ulanish tugmasini bosib. Bu funktsiyani o'chirish hamda dudburon va gaz plitasini uzish uchun Avto-ulanish tugmasini yana bir marta bosib. Dudburon va gaz plitasi ulanib turgan paytda siz gaz plitasi belgisini yoqsangiz, dudburon parragi hamda chirog'i avtomatik tarzda yonib, parrak sekin tezlikda aylanadi. Gaz plitasi belgisini o'chirishingiz bilan dudburon parragi hamda chirog'i avtomatik tarzda o'chadi. Shuningdek, yuqorida ko'rsatilganidek, **Smart Things** ilovasi orqali ham dudburonni boshqarishingiz mumkin.

## T8. Avto-ulanishni yoqish/o'chirish

1. Bu funktsiyani faollashtirish uchun Avto-ulanish tugmasini bosib.
2. Gaz plitasiga mos ravishda dudburon parragi va chirog'i avtomatik tarzda yonadi/o'chadi.
3. Bu funktsiyani o'chirish uchun o'sha tugmani yana bir marta bosib.

Ekrandagi belgi	Smart Things ilovasi tomonidan masofaviy boshqaruv	Avto ulanish	Dudburon funktsiyasi
 	X	X	O
 	O	X	O
 	O	O	O

## Filtr signallarini qaytadan o'rnatish

- T1 tugmasini to'g'ri signalni eshitmagunga qadar bosib turing.
- Yonib o'chuvchi LED 1 (yog'larni tutib qoluvchi filtr) yoki 2 (ko'mir filtr) yonib o'chishdan to'xtaydi

## Ko'mir filtri signalini yoqish/o'chirish

- 3 soniya davomida T2 va T3 tugmalarini bosib turing, ko'mir filtri signali ishga tushadi.
- 3 soniya davomida T2 va T3 tugmalarini bosib turing, ko'mir filtri signali o'chadi.

## NK36C5703T\*, NK24C5703T\*

Ma'lumotlar (Yevropa Ittifoqi) 1275/2008-sonli Nizomiga ko'ra keltiriladi.

<b>Bluetooth</b>	Kutish rejimida iste'mol qilinadigan quvvat (Vatt): 1,90 Vatt. Quvvatni boshqarish uchun vaqt davri (daqiqa): 3 daqiqa
<b>O'chirish rejimi</b>	Quvvat iste'mol qilish (Vatt): 0,48 Vatt Quvvatni boshqarish uchun vaqt davri (daqiqa): 3 daqiqa

## Bluetooth o'tkazishining maksimal quvvati

## ESLATMA

Ushbu bilan Samsung Electronics radio uskuna ko'rinishidagi jihozning 2014/53/EU Direktivasiga muvofiqligini ma'lum qiladi. Yil muvofiqlik deklaratsiyasining to'liq matni bilan quyidagi internet sahifasida tanishish mumkin: Rasmiy Muvofiqlik deklaratsiyasi bilan tanishish uchun esa <http://www.samsung.com> veb-sahifasiga kiring, Qo'llab-quvvatlash > Mahsulot qo'llab-quvvatlashini qidiring bo'limiga o'ting va model nomini kiriting.

<b>Bluetooth</b>	Davriylik oralig'i: 2402 MGs ~ 2480 Mgs Uzatkich quvvati (maks.): 5 dBm
------------------	--

## Nosozliklarni tuzatish

Arzimas ma'lumotlar sababli xatolik kelib chiqishi mumkin va ularni quyida keltiriladigan ko'rsatmalar yordamida mustaqil bartaraf qilishingiz mumkin. Ayrim holatlarda quyida keltiriladigan ko'rsatmalar yordam bermasa, boshqacha tarzda ta'mirlashga urinmang.



**OGOHLANTIRISH**

Jihoz faqat malakali servis xizmatchilari tomonidan ta'mirlanishi zarur. Noto'gri amalga oshirilgan ta'mirlash foydalanuvchi uchun jiddiy xavf tug'dirishi mumkin. Agar jihozingiz ta'mirlanib bo'lsa, mijozlarga xizmat ko'rsatish markaziga murojaat qiling.

Muammo	Ehtimoliy sababi	Yechimi
Agar dudburon ishlamasa nima qilishim zarur?	Uydagi elektr simlariga qo'yilgan saqlagichga zarar yetmagan.	Agar saqlagichlar sababli bir necha uzilishlar bo'lsa, malakali elektrichni chaqiring.
	Quvvat tugmasi tasodifan faollashtirildi.	Jihoz me'yoriy tarzda yoqilgan.
	Sensorli boshqaruv paneli yot narsalar yoki suyuqliklar bilan ifloslangan.	Boshqaruv panelini tozalang.
Bluetooth ulanishi ishlama nima qilishim zarur.	Tegishli Samsung plitasi uchun mo'ljallangan qo'llanma bilan tanishib chiqing.	Dudburonga faqat tegishli Samsung plitasi Bluetooth orqali ulanishi mumkin
	Dudburon boshqa jhozga ulangan.	Bluetooth funksiyasini o'chiring (ulanishni qayta ishga tushirish, T9 tugmasini 3 soniyaga bosish) va so'ngra Bluetooth ulanishi jarayonini yana faollashtiring.
	Bluetooth ulanishi barqaror emas.	Tokni 30 soniyadan ko'proqqa uzib qo'ying. So'ngra jhozni qayta ishga tushiring. So'ngra Bluetooth funksiyasini o'chiring va uni qayta yoqing.

**Ishlab chiqaruvchi haqida ma'lumot**

**Ishlab chiqaruvchi:** Samsung Electronics Co., Ltd.

**Ishlab chiqaruvchining manzili:**

Koreya Respublikasi, (metan-dong) 129, Samsung-ro, Yengtong-gu, Suvon, Kyongi-do, 16677

**Ishlab chiqarish manzi:**

- Joylashgan o'mi Montirone 60030 MERGO (ANKONA) - ITALIYA
- Injinerska ko'chasi, 3, 55221 YELCH LYASKOVITSE – POLSHA

**Ishlab chiqarilgan mamlakat:** Italiya, Polsha

**E'tirozlarni qabul qiluvchi tashkilotning yuridik manzili:** O'zbekiston Respublikasi, Toshkent shahri, Amir Temur ko'chasi, 107-B, 100084

# TR - Montaj ve kullanım talimatları

## Bu kılavuzda kullanılan simgeler



### UYARI

Kazalara veya ölüme yol açabilecek tehlikeler veya güvenli olmayan uygulamalar.



### DİKKAT

Elektrik çarpmalarına, kazalara veya eşya hasarlarına yol açabilecek tehlikeler veya güvenli olmayan uygulamalar.



### NOT

Faydalı tavsiyeler ve talimatlar

Bu uyarı işaret ve simgeleri hem sizin, hem de başkalarının başına gelebilecek kazaları önlemek içindir. Bunlara harfiyen uygun hareket etmeniz rica edilir. Bu bölümü okuduktan lütfen ileride gerektiğinde başvurabilemeniz için güvenli bir yerde saklayın.

**Bu el kitabında belirtilen talimatlara adım adım riayet ediniz.** Üretici, bu el kitabında yer alan talimatlara riayet etmemekten kaynaklanan olası arızalara, sebep olunan hasar veya yangınlara ilişkin hiçbir sorumluluk kabul etmez. Davlumbaz yemek pişirilirken ortaya çıkan duman ve buharın çekilmesi amacıyla ve sadece evlerde kullanılmak üzere tasarlanmıştır.

**Kullanma kılavuzunda gösterilen şekillere nazaran davlumbazın farklı fonksiyonları olabilir, fakat kullanma talimatı, bakımı ve montajı aynı şekilde kalıyor.**

- Bu kullanım kılavuzunu ileride ihtiyaç duyulabilecek her anda başvurulabilmesi için muhafaza etmek önemlidir. Ürünün satılması, başkasına verilmesi yada taşınması esnasında bu kullanım kılavuzunun da ürün ile birlikte kalmasına özen gösteriniz.
- Talimatları dikkatle okuyunuz: Kurulum, kullanım ve güvenlik ile ilgili çok önemli bilgiler içerir.
- Gerek ürün üzerinde gerek ise tahliye kanallarında ne elektriksel ne de yapısal tadilatlar yapmayınız.
- Cihazın kurulumuna başlamadan önce tüm parçaların kullanılabilir halde olduğunu kontrol ediniz. Aksi takdirde üreticiyle irtibata geçip kurulumu devam ettiriniz.

### ⚠ Dikkat

- Herhangi bir temizleme veya bakım işlemi yapmadan önce elektrik prizini çıkartarak veya ana şebeke ile bağlantıyı keserek davlumbazı kapatınız.
- Tüm kurulum ve bakım işlemleri için iş eldiveni kullanınız.
- Cihaz, 8 yaş ve üstü çocuklar ve gözetim altında bulunan ve cihazın kullanımıyla ilgili eğitim alıp kullanıma bağlı olan tehlike hakkında bilgileri olduğu takdirde yetersiz fiziksel, duyuşsal veya akli yeteneğe sahip kişiler ya da tecrübe veya teknik bilgi eksikliği olan şahıslar tarafından kullanılacak şekilde tasarlanmıştır.
- Çocukların ocak ile oynamaları yasaktır. Temizlik ve bakım işlemleri gözetimsiz çocuklar tarafından yapılmamalıdır.
- Mutfak davlumbazı diğer yanıcı gaz aygıtları veya diğer yakıtlarla kullanıldığında cihazın kurulduğu alandaki bölümlerinin havalandırılma şartlarını yerine getirmek gerekir.
- Bakım talimatlarını dikkate alarak davlumbazın iç ve dış kısmını (AYDA EN AZ BİR DEFA OLMAK ÜZERE) temizlemek gerekir. Davlumbazın temizlik ve filtre değiştirme ve temizleme talimatlarına uyulmaması yangın riskine neden olabilir.
- Davlumbazın altında yemekleri alevlendirmek kesinlikle yasaktır.
- Ampul değiştirirken kılavuzda bulunan ampul Bakım/Değiştirme bölümünde yer alan lamba tipini kullanınız.

Açık alev filtreler için son derece zararlıdır ve yangın tehlikesine yol açabilir, bu nedenle bu durumun önlenmesi gerekir.

Yağın fazla ısınmaması ve tutuşmaması için tüm kızartma işlemleri dikkatle yapılmalıdır.

**UYARI:** Pişirme cihazlarıyla kullanıldığında davlumbazın bölümleri ısınabilir.

- Kurulum işlemini tamamlamadan cihazın ana bağlantısını yapmayınız.
- Buhar tahliyesi için uygulanacak teknik ve güvenlik önlemleriyle ilgili olarak yerel yönetim tarafından verilen düzenlemelere uymak önemlidir.
- Bu cihaz için gaz veya diğer yakıt kullanan cihazlardan buhar tahliye etmek gibi farklı nedenlerden dolayı kullanılan vantilasyon sistemine kanal sistemi kurulmamalıdır.


**▲ DİKKAT!** Kılavuzda yer alan talimatlara uygun şekilde vida ve sabitleme aygıtlarının yerleştirilmemesi elektriksel tehlikelere neden olabilir.

- Elektrik çarpma risklerini önlemek için davlumbaz ampulunu doğru şekilde yerleştirmeden cihazı kullanmayınız.
- Izgaraları kurmadan davlumbazı kullanmayınız.
- Özellikle belirtilmediği takdirde davlumbazı ASLA destek yüzeyi olarak kullanmayınız.
- Montaj için ürünle tedarik edilen vidaları kullanınız veya, tedarik edilmediği takdirde, uygun vida tipini satın alınız.
- Kurulum Kılavuzunda yer alan doğru uzunluktaki vidaları kullanınız.
- Tüm sorularınız için yetkili destek hizmetini veya uzman teknisyen ile irtibata geçiniz.

**▲ DİKKAT!** Bir programlama cihazı, zamanlama cihazı, ayrı uzaktan kumanda veya otomatik olarak devreye giren herhangi başka bir donanım ile birlikte kullanmayınız.

Bu cihaz, 2012/19/EC - UK SI 2013 No.3113 sayılı Avrupa Atık Elektrik ve Elektronik Ekipman Yönergesi (WEEE) uyarınca işaretlenmiştir. Bu ürünün uygun bir şekilde atılmasını sağladığınız takdirde, çevre ve insan sağlığı açısından söz konusu ürünün uygunsuz bir şekilde işleme tabi tutulması sonucu ortaya çıkabilecek olası olumsuz etkileri önlemiş olacaksınız.



Ürün ya da ürün ile beraber verilen belgeler üzerinde bulunan  sembolü, bu cihazın evsel bir atık olarak görülmemesi gerektiğine işaret eder. Cihaz, bu tip elektrikli ve elektronik cihazların atıldığı dönüşümlü toplama noktasına teslim edilmelidir. Atıkları yok etme işlemi, atık yok etme konusunda çevre ile ilgili mevcut yerel düzenlemeler doğrultusunda gerçekleştirilmelidir.

Bu ürünün geri dönüşüm koşulları hakkında ayrıntılı bilgi için, hudutları içinde bulunduğunuz belediyenin ilgili dairesine, atık yok etme servisine veya ürünün satıcısına danışın.

Bu aygıt aşağıda belirtilenlere göre tasarlanmış, test edilmiş ve üretilmiştir:

- Güvenlik: EN/IEC 60335-1; EN/IEC 60335-2-31, EN/IEC 62233.
- Performans: EN/IEC 61591; ISO 5167-1; ISO 5167-3; ISO 5168; EN/IEC 60704-1; EN/IEC 60704-2-13; EN/IEC 60704-3; ISO 3741; EN 50564; IEC 62301.
- EMC: EN 55014-1; CISPR 14-1; EN 55014-2; CISPR 14-2; EN/IEC 61000-3-2; EN/IEC 61000-3-3. Çevre üzerine etkiyi azaltmak amacıyla doğru bir kullanım için öneriler: Pişirmeye başlarken davlumbazı minimum hızda ÇALIŞTIRINIZ ve pişirme işlemi bittikten sonra birkaç dakika daha çalışır konumda bırakınız. Hızı yalnızca fazla miktarda duman ve buhar varsa arttırınız ve takviye hızı(ları) yalnızca uç durumlarda kullanınız. İyi bir koku azaltma etkinliğinin korunması için gerektiğinde karbon filtreyi(leri) değiştiriniz. İyi bir yağ filtresi etkinliğinin korunması için gerektiğinde yağ filtresini(lerini) temizleyiniz. Etkinliğini optimize etmek ve gürültüyü en düşük seviyeye indirmek için bu kullanım kılavuzunda belirtilen maksimum kanal sistemi çapını kullanınız.

## Kullanım

Davlumbaz yemek pişirilirken ortaya çıkan duman ve buharın çekilmesi amacıyla ve sadece evlerde kullanılmak üzere tasarlanmıştır. Davlumbaz, havayı dışarı atıcı veya filtre edici model olarak tasarlanmıştır.



### Aspire eden versiyon

Yemek buharları, bağlantı falanjına sabitlenmiş bir tahliye borusu sayesinde dışarıya atılırlar.

## ⚠ UYARI:

Tahliye borusu ürün ile birlikte tedarik edilmez. Ayrıca satın alınmalıdır. Tahliye borusunun çapı bağlantı halkasının çapına eşit olmalıdır.

## ⚠ UYARI:

Eğer davlumbazın karbon filtreleri var ise bunlar çıkartılmalıdır. Davlumbazı duvardaki çıkış borularına ve ağızlarına bağlayınız. Diametresi hava çıkışıyla aynı olmalıdır (bağlantı halkası). Boruların ve duvardaki az çaplı çıkış borularının emme gücünün iyi çalışmasını azaltır ve gürültüyü büyük ölçüde artırır. Dolayısıyla bu konuyla ilgili hiçbir mesuliyet kabul edilmez. ! Mümkün olan en kısa boyda tahliye borusu kullanın ! En az sayıda dirseğe sahip boru kullanın (Maksimum dirsek açısı: 90°). ! Borunun kesitinin ( genişliğinin ) ani olarak değişmesinden kaçının. **Havayı Dışarı Atma versiyonunu kullanmak istiyorsanız, lütfen Davlumbazdaki Karbon Filtreyi çıkarın.**



### Filtreleyici versiyon

Aspire edilen hava, odaya tekrar aktarılmadan önce içerdiği kokusundan ve yağdan arıtılacaktır. Bu versiyonda davlumbaz kullanmak için aktif karbon bazlı bir filtre sisteminin takılması gerekir.

## Kurulum

• Ocağın üzerindeki pişirme kapları için destek yüzeyleri ile ocak davlumbazının en alçak kısmı arasındaki minimum mesafe, elektrikli ısıtıcılardan 50 cm, gaz veya gazla-elektrikle çalışan ocaklardan 65 cm'den az olmamalıdır.

Gazlı ocakların kurulumuyla ilgili olarak talimatlarda daha fazla mesafe belirtiliyorsa, buna bağlı kalınmalıdır.

\*Lütfen kurulumdan önce bulunduğunuz yerdeki yönetmelikleri kontrol edin.

## ⚠ Elektrik bağlantısı

Ana güç kaynağı davlumbazın içinde yer alan plakada belirtilen değere uygun olmalıdır. Davlumbazı varsa bir fiş ile mevcut düzenlemelere uygun bir prize takıp erişilebilir bir alana yerleştiriniz. Kurulumdan sonra da eğer cihazın fişi yok ise (doğrudan şebeke bağlantısı) veya priz erişilebilir bir yerde değilse, aşırı akım kategorisi III ile ilgili koşullar altında ana kablonun bağlantısının tamamen kesilmesini sağlayan, standartlara uygun çift kutuplu bir anahtar kullanın.

⚠ **UYARI:** Davlumbazı ana güç kaynağına yeniden bağlamadan ve etkin şekilde çalıştığını kontrol etmeden önce, ana güç kaynağı kablosunun düzgün takılıp takılmadığını denetleyin.

Davlumbaz özel bir elektrik kablosuna sahiptir; Bu kablonun hasar görmesi durumunda yetkili teknik servise başvurun.

## Montaj

### Montaja başlamadan önce:

- Satın alınan ürünün seçilen montaj alanı için uygun boyutta olup olmadığını kontrol edin.
- Varsa aktif karbon (\*) filtresini çıkarınız (ilgili paragrafa bakınız). Bu/bunlar sadece davlumbazı filtrelili model olarak kullanmak isterseniz monte edilecektir.
- (Nakliye açısından) davlumbazın içinde başka malzemelerin (örn. vida paketi (\*), garanti kartı (\*) vs) bulunup bulunmadığını kontrol ederek bunları çıkarın ve ayrı bir yerde muhafaza edin.

Davlumbazın birçok duvar/tavan tipinde sıkılmasını sağlamak üzere geniş dübeller verilmiştir. Bununla birlikte, ehil bir teknisyen duvar/tavan tipine göre malzemelerin uygunluğunu onaylamalıdır. Duvar/tavan davlumbazın ağırlığını taşıyacak güçte olmalıdır. **Cihazı, fayans, sıva veya silikon yüzeye monte etmeyiniz. Yalnızca duvara monte ediniz.**

**Not:** "(\*)" ile işaretli elemanlar opsiyonel aksesuarlar olup sadece satın alınacak bazı model veya elemanlarla birlikte temin edilir.

## Bakım

### Temizleme

**SADECE** ılık suya batırılmış bir bez ve nötr sıvı deterjanla temizleyiniz. **TEMİZLİK TAKIMLARI VE ALETLERİ KULLANMAYINIZ!** Aşındırıcı ürünler kullanmayınız. **ALKOL KULLANMAYINIZ!**

Tüm bakım işlemlerinde iş eldiveni kullanın.

### Yağ filtresi

#### Şekil 11-28

**Pişirme sonucu oluşan yağ taneciklerini tutar.**

Yağ filtresi, ayda bir asitsiz deterjanla, elde veya düşük ısı ve kısa devreye programlanmış bir bulaşık makinesinde temizlenmelidir. Bulaşık makinesinde yıkandığında, yağ filtresinin rengi hafifçe solabilir, ancak bu filtreleme kapasitesini etkilemez.

Yağ filtresini çıkarmak için yay bırakma kolunu çekin.

### Kömür filtresi (yalnızca filtrelili modellerde)

#### Şekil 27

**Filtre, pişen yemeğin neden olduğu rahatsız edici kokuları emer.**

Az çok uzun süreli kullanımdan sonra pişirme türüne ve yağ filtresinin düzenli temizlenip temizlenmediğine bağlı olarak karbon filtre doymuş olabilir.

Her halükarda, kartuşu en azından her dört ayda bir (veya modelde bulunuyorsa filtre doygunluk göstergesi sistemi filtresinin değiştirilmesi gerektiğini gösterdiği zaman) değiştirmek gerekir.

Karbon filtre yıkanmaz ve yeniden kullanılabilir hale getirilemez.

### Montaj

Aktif karbon filtresinin arka tarafını davlumbazın metal bantına takınız, ön tarafını ise 2 dübele.

### Demontaj

Filtre çerçevesini davlumbaza bağlayan dübelleri 90° çevirerek çıkartınız.

### Karbon filtresinin satın alınması

Karbon filtresi Teknik Servis Web sitesinden veya Samsung Teknik Servis Merkezlerinden satın alabilirsiniz. Bu kılavuzun son sayfasında verilen bilgilere başvurun.

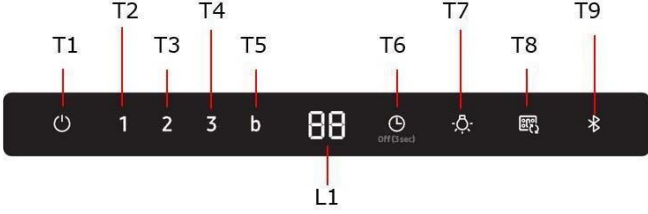
### Lambaların ve/veya kontrol donanımının değiştirilmesi

Davlumbaz LED teknolojisine dayalı bir aydınlatma sistemine sahiptir.

LED'ler ideal bir aydınlatma ve normal lambalarınkine göre 10 defa daha uzun bir kullanım süresi ve %90 enerji tasarrufu sağlarlar.

Bunların yenileri ile değiştirilmesi için teknik servise başvurunuz.

## Çalıştırma



### T1. Motor AÇMA/KAPATMA

Varsayılan hızı etkinleştirmek için T1 tuşuna basın (Varsayılan hız: Düşük). Bir kez daha basıldığında davlumbaz hazırda bekleme moduna döner.

### T2. Düşük Hız

Düşük hızı etkinleştirmek için T2 tuşuna basın.

### T3. Orta Hız

Orta hızı etkinleştirmek için T3 tuşuna basın.

### T4. Yüksek Hız

Yüksek hızı etkinleştirmek için T4 tuşuna basın.

### T5. En Yüksek Hız (Takviye)

T5 dakika boyunca en yüksek hızı (Takviye) etkinleştirmek için Takviye tuşuna basın.

### T6. Zamanlayıcı AÇMA/KAPATMA

Çalışma süresini ayarlamak için Zamanlayıcı tuşuna basın. Zamanlayıcı fonksiyonunu kapatmak için Zamanlayıcı tuşunu 3 saniye basılı tutun.

### T7. AÇMA/KAPATMA

Işıkları açmak için Işık tuşuna basın. Kapatmak için bir kez daha basın.

### T8. SES AÇMA/KAPATMA

3 saniye basılı tutun. Ses devre dışı kalır (KAPALI). 3 saniye basılı tutun. Ses etkin hale gelir (AÇIK).

### Davlumbaz ile ocak arasında bağlantı kurma (eşleştirme)

Bluetooth teknolojisini kullanarak davlumbaz ile uyumlu Samsung ocak arasında bağlantı kurabilirsiniz (eşleştirme yapabilirsiniz). Uyumlu bir ocakla bağlantı kurulduktan sonra, ocak her açıldığında davlumbaz kendiliğinden Düşük Hızda çalışmaya başlar ve ocak kapatıldığında kendiliğinden kapanır.

Ayrıca, davlumbaz uyumlu bir ocağa bağlandığında, Smart Things uygulaması bir mobil cihaza indirilip yüklenerek aşağıdaki amaçlar için kullanılabilir:

- Davlumbazın ve ışığın açılmasını, çalışma hızını ve davlumbazın programlı kapanma süresi (zamanlayıcı) ile "süre doldu alarmını" kontrol etmek ve ayarlamak.

"Smart Things" uygulamasını mobil cihazınıza "indirip" kullanmakla ve davlumbazınızın kontrolü için bu uygulamanın nasıl kullanılacağıyla ilgili daha ayrıntılı bilgi için şu adresi ziyaret edin:

- [www.samsung.com](http://www.samsung.com).

### T9. Bluetooth Bağlantısı (Davlumbaz ile uyumlu Samsung ocak arasında eşleştirme yapma)

- Davlumbazda Bluetooth tuşuna basın. Tuşun üzerindeki gösterge yanıp söner ek eşleştirme işleminin etkinleştirildiğini bildirir.
- Ocakta Bluetooth tuşuna basın. Tuşun üzerindeki gösterge yanık halde kalarak eşleştirme işleminin tamamlandığını bildirir ve göstergede "bt" simgesi yanar.

### T9. Bluetooth Bağlantısını Kesme (Sıfırlama)

- Davlumbazda T9 tuşunu 3 sn. basılı tutun.
- Göstergede "bt rt" ögesi görüntülenerek bağlantının kesildiğini bildirir.

### NOT

Bağlantı prosedürüyle ilgili daha ayrıntılı açıklama almak için uyumlu Samsung ocağın kullanım kılavuzuna başvurun.

### Otomatik bağlantı özelliği

Otomatik bağlantı özelliği, Bluetooth aracılığıyla iki cihaz arasındaki bağlantı yapıldıktan sonra davlumbazın uyumlu bir Samsung ocakla uyum içinde ve hızlı bir şekilde çalıştırılmasına olanak tanır.

Bu özelliği etkinleştirmek için Oto Bağlantı tuşuna basın.

Fonksiyonu devre dışı bırakmak için tuşa tekrar basın ve davlumbazın ocakla olan bağlantısını kesin.

Davlumbazla ocak bağlıyken, ocak her açıldığında davlumbazın ışığı kendiliğinden açılır ve cihaz Düşük Hızda çalışmaya başlar.

Ocak kapatıldığında ışık otomatik olarak söner ve düşük hızda çalışma durdurulur.

Yukarıda açıklandığı gibi davlumbazı Smart Things uygulamasıyla kontrol edebilirsiniz.

### T8. Otomatik Bağlantı Özelliği AÇIK/KAPALI

- Fonksiyonu etkinleştirmek için Oto Bağlantı tuşuna basın.
- Davlumbazın çalışması ve ışığı, yukarıda açıklandığı gibi ocağın durumuna bağlı olarak açılır ve kapatılır.
- Bu fonksiyonu devre dışı bırakmak için tekrar basın.

Gösterge Simgesi	Smart Things Uygulamasıyla Uzaktan Kumanda	Otomatik Bağlantı Özelliği	Davlumbazın Çalışması
	X	X	O
	O	X	O
	O	O	O

### Filtrenin doyumluk göstergesinin sıfırlanması

- Sesli sinyal gelene kadar T1 tuşuna basın.
- LED 1 (yağ tutucu filtre) veya LED 2 (aktif karbon filtre) yanıp sönmeyi bırakır.

### Aktif karbon Filtrenin doyumluk göstergesi AÇMA/KAPAMA

- Aktif karbon filtrenin doyumluk göstergesini etkinleştirmek (AÇMA) için T2 ve T3 tuşlarını 3 saniye basılı tutun.
- Aktif karbon filtrenin doyumluk göstergesinin etkinliğini kaldırmak (KAPAMA) için T2 ve T3 tuşlarını 3 saniye basılı tutun.

### NK36C5703T\*, NK24C5703T\*

Değer 1275/2008 sayılı (EC) Düzenlemesine göre belirlenmiştir.

Bluetooth	Hazırda Bekleme Modu Güç Tüketimi (W) : 1,90W. Güç yönetimi için zaman aralığı (dak.) : 3 dak.
Kapalı Modu	Güç Tüketimi (W) : 0,48W Güç yönetimi için zaman aralığı (dak.) : 3 dak.

### Bluetooth maks verici gücü

### NOT

Samsung Electronics firması radyo ekipmanı tipi cihazın 2014/53/EU sayılı Direktife uygun olduğunu bu belgeyle beyan eder. CE Uygunluk Beyanının tam metni aşağıdaki İnternet adresinde mevcuttur: Çevrimdışı Uygunluk Beyanı <http://www.samsung.com> adresinde mevcuttur; lütfen Support (Destek) > Search Product Support (Ürün Desteği Arama) kısmına gidip, model adını girin.

Bluetooth	Frekans aralığı: 2402 MHz ~ 2480 MHz Verici gücü (Maks) :5 dBm
-----------	---

### Sorun Giderme

Ortaya çıkabilecek küçük sorunları aşağıdaki talimatlardan yardım alarak kendiniz giderebilirsiniz. Aşağıdaki talimatlar yaşadığınız sorunu gidermekte yardımcı olmuyorsa, başka onarım yapmaya kalkışmayın.

## UYARI

Cihazdaki onarım işlemleri ehil bir servis teknisyeni tarafından yapılmalıdır. Uygun olmayan şekilde yapılan onarım işlemleri kullanıcı açısından ciddi risklerin doğmasına yol açabilir. Cihazınızın onarım ihtiyacı varsa, lütfen müşteri hizmetleri merkezinizle bağlantı kurun.

Sorun	Olası nedeni	Çözümü
Davlumbaz çalışmıyorsa ne yapmalıyım?	Kablo yuvasındaki sigorta sağlam değil.	Sigortalar birkaç kez attıysa, yetkili bir elektrik teknisyeni çağırın.
	Güç düşmesine kazara basılmış.	Cihaz gereken şekilde açılmış.
	Kontrol paneli yabancı nesnelere veya sıvılarla kirlenmiş.	Kontrol panelini temizleyin.
Bluetooth bağlantısı çalışmıyorsa, ne yapmalıyım?	Uyumlu Samsung ocağın kullanıcı kılavuzuna başvurun.	Yalnızca uyumlu Samsung ocaklar Bluetooth özelliği kullanılarak Davlumbazla bağlanabilirler
	Davlumbaz başka bir cihaza bağlı.	Bluetooth bağlantısı kesme işlemi yapın (Eşleştirme sıfırlama, 3 saniye süresince T9), ardından Bluetooth bağlantı işlemi yeniden uygulayın.
	Bluetooth bağlantı (eşleştirme) işlemi kararlı değil.	Gücü 30 saniyeden uzun süre kesin. Ardından cihazı yeniden başlatın. Daha sonra Bluetooth bağlantı kesme işlemi yapıp, ardından Bluetooth bağlantı işlemi yeniden uygulayın.

## TÜKETİCİNİN SEÇİMLİK HAKLARI

Malın ayıplı olduğunun anlaşılması durumunda tüketici, 6502 sayılı Tüketicinin Korunması Hakkında Kanunun 11 inci maddesinde yer alan;

**a- Sözleşmeden dönme,**

**b- Satış bedelinden indirim isteme,**

**c- Ücretsiz onarılmasını isteme,**

**ç- Satılanın ayıpsız bir misli ile değiştirilmesini isteme, haklarından birini kullanabilir.**

**Tüketicinin bu haklardan ücretsiz onarım hakkını seçmesi durumunda satıcı; işçilik masrafı, değiştirilen parça bedeli ya da başka herhangi bir ad altında hiçbir ücret talep etmeksizin malın onarımını yapmak veya yaptırmakla yükümlüdür.**

Tüketici ücretsiz onarım hakkını üretici veya ithalatçıya karşı da kullanabilir. Satıcı, üretici ve ithalatçı tüketicinin bu hakkını kullanmasından müteselsilen sorumludur.

Tüketicinin, **ücretsiz onarım hakkını** kullanması halinde malın;

-- Garanti süresi içinde tekrar arızalanması,

-- Tamiri için gereken azami sürenin aşılması,

-- Tamirinin mümkün olmadığının, yetkili servis istasyonu, satıcı, üretici veya ithalatçı tarafından bir raporla belirlenmesi durumlarında;

**tüketici malın bedel iadesini, ayıp oranında bedel indirimini veya imkân varsa malın ayıpsız misli ile değiştirilmesini** satıcıdan talep edebilir.

Satıcı, tüketicinin talebini reddedemez. Bu talebin yerine getirilmemesi durumunda satıcı, üretici ve ithalatçı müteselsilen sorumludur.

Satıcı tarafından **Garanti Belgesinin** verilmemesi durumunda, tüketici **Gümrük ve Ticaret Bakanlığı Tüketicinin Korunması ve Piyasa Gözetimi Genel Müdürlüğüne** başvurabilir.

Tüketici, çıkabilecek uyuşmazlıklarda şikayet ve itirazları konusundaki başvuruları yerleşim yerinin bulunduğu veya tüketici işleminin yapıldığı yerdeki **Tüketici Hakem Heyetine veya Tüketici Mahkemesine** başvurabilir.

6502 sayılı Tüketicinin Korunması Hakkında Kanun'un 18.

maddesine göre tüketici taksitle satın aldığı malı, cayma süresi içerisinde ancak olağan bir gözden geçirme şeklinde kullanabilecektir.

Satın alınan mal olağan bir gözden geçirme dışında kullanılmış ise tüketici cayma hakkını kullanamayacaktır.

## YETKİLİ SERVİS LİSTESİ

No	Şehir	Firma Adı	Telefon Numarası	Adres
1	ADANA	EMİN ELEKTRONİK SANAYİ VE TİCARET LİMİTED ŞİRKETİ	903224589292	MİTATPAŞA MAH. MÜCAHİTLER CAD. ÖZLEM APT. A BLOK NO:51/D / SEYHAN
2	ADANA	GÖK TEKNİK-FADİME GÖK	3223232323	YAVUZLAR MAHALLESİ KIŞLA CAD. No:285/A Y ÜREĞİR / ADANA YÜREĞİR
3	ADİYAMAN	KAR SOĞUTMA-ENDER KARCIOĞLU Esnaf	5464961817	TURGUT REİS MAHALLESİ 118 SOK. No:8 A/A MERKEZ / ADİYAMAN / MERKEZ
4	AFYONKARAHİSAR	MURAT DAMAR - DAMAR ELEKTRONİK	902722124827	SELÇUKLU MAHALLESİ GÜNEŞ HATUN CADDESİ No: 10 A/- MERKEZ/ AFYONKARAHİSAR MERKEZ
5	ANKARA	AY BEYAZ EŞYA VE ELEKTRONİK İNŞAAT TURİZM TİCARET LİMİTED ŞİRKETİ	3122810840	ŞEKER MAHALLESİ 1408 CAD. NO:3/A / ETİ MESGUT
6	ANKARA	DOĞA TEKNİK -İSMAİL SAVAŞ EVİRGİN	903124343642	BAHÇELİEVLER MAHALLESİ 281. CADDE No:94 B/- GÖLBAŞI/ANKARA GÖLBAŞI
7	ANKARA	SİMGE ELEKTRONİK-YAŞAR ALAR	0312 3251876	ETLİK MAHALLESİ ETLİK CADDESİ No:205 A/- KEÇİÖREN/ANKARA KEÇİÖREN
8	ANKARA	SİSTEM GURUP ELEKTRONİK TİCARET VE TAAHHÜT LTD. ŞTİ.	903122120143	ETİ MAH. GAZİ MUSTAFA KEMAL BULVARI No.104/A ÇANKAYA-ANKARA
9	ANTALYA	BAŞARAN TEKNİK SERVİS-MEHMET BAŞARAN	2427220548	KÖKEZ MAHALLESİ BURMAHANCİ CADDESİ No:104/C
10	ANTALYA	İSMAİL ŞENGÖZ-ŞENGÖZ ELEKTRONİK	902425123785	SARAY MAH. MEHMET ÇAVUŞ SOK. CEBİ APT. No.5/A ALANYA
11	ANTALYA	TURKUT TEKNİK-ENVER TURKUT Esnaf	2423442333	FABRİKALAR MAHALLESİ 3049 SOK. No:3 B/- KEPEZ / ANTALYA / KEPEZ
12	ANTALYA	YILDIRIM ELEKTRONİK TİCARET VE SANAYİ LİMİTED ŞİRKETİ- MURATPAŞA ŞUBESİ	902422410062	TAHİL PAZARI MAHALLESİ ADNAN MENDERES BULVARI ŞÜKRÜ BOYACI APT NO:23/A / MURATPAŞA
13	AYDIN	MURAT SOĞUTMA	2565127774	YENİCAMİ MAHALLESİ SEKİLER CADDESİ NO:33/A SÖKE/AYDIN / SÖKE
14	BALIKESİR	GÖKSEL SARFAKLAR	2662447072	HACI İLBAY MAH. ANAFARTALAR CAD. NO:80/A POSTAKODU:10100 ALTIEYLÜL/BALIKESİR
15	BATMAN	PLATİN ELEKTRONİK-KARAMAN PLATİN	488-2141365	MEYDAN MAH. GÜLİSTAN CAD NO:53
16	BURSA	ABC SERVİS HİZMETLERİ LİMİTED ŞİRKETİ	2244535580	ODUNLUK MAHALLESİ KÜKRER SK. NO: 4 C/1 / NİLÜFER
17	BURSA	ÖYKÜ TEKNİK-SAVAŞ BAYKİZ Esnaf	5373910162	EŞREF DİNÇER MAHALLESİ ESKİ PAZAR CAD. NO: 62/C GEMLİK/BURSA / GEMLİK
18	BURSA	ZAFER TEKNİK-MUSA AK Esnaf	902246131399	HAMZABEY MH. KORUCUBAŞI SK. N:7 A / MUSTAFAKEMALPAŞA
19	ÇANAKKALE	UĞUR ELEKTRONİK - UĞUR TÖLÜMEN	902865668030	CAMİL KEBİR MAH. GAZİ SÜLEYMANPAŞA CAD. NO.46/2 GELİBOLU
20	ÇANAKKALE	UĞUR ELEKTRONİK UĞUR TÖLÜMEN ÇANAKKALE ŞUBESİ	902865668030	İSMETPAŞA MAHALLESİ MÜLAZİM RIZA SOKAK NO:8-14/1 / ÇANAKKALE
21	ÇORUM	TANER ELEKTRONİK - AHMET TANER CERİT	903642246721	ULUKAVAK MAHALLESİ TARAKCI 8.SOKAK NO:18/A
22	DENİZLİ	MAVİAY MÜHENDİSLİK MAKİNE İNŞAAT ELEKTRONİK SANAYİ VE TİCARET LİMİTED ŞİRKETİ	2582620009	Merkezefendi Mahallesi 29 Ekim Bulvarı No:37/A Maviay İş Merkezi Merkezefendi/Denizli / DENİZLİ
23	DENİZLİ	ÖZEL SOĞUTMA İSITMA SANAYİ VE TİCARET LİMİTED ŞİRKETİ	2582624233	Topraklık Mh. 571 Sk. No:29/A Pamukkale/Denizli / DENİZLİ
24	DİYARBAKIR	HAKAN GÜZEL - ÖZKA ELEKTRONİK	4124152111	ALTIOK MAHALLESİ, İSMAİL BEŞİKÇİ CADDESİ, JİYAN 3 APARTMANI ALTI 87/B / BİSMİL
25	DİYARBAKIR	MEHMET ALKAYA HİZMET ELEKTRONİK TEKNİK SEVİSİ KAYAPINAR ŞUBESİ	4122575172	MEDYA MAHALLESİ 153.SOKAK SEÇKİN SİTESİ ALTI 5/A /41 / KAYAPINAR
26	DÜZCE	UZMAN TV-MURAT GÜLAÇTI Esnaf	903805144648	KÜLTÜR MAHALLESİ ÖMER SEYFETTİN SOK. No:18 A/- MERKEZ / DÜZCE / MERKEZ
27	EDİRNE	ATEŞ ELEKTRONİK - ÖZCAN ATEŞ	2842352837	FATİH MAH. İBRAHİM AY CAD. PEMBE KOŞK APT. NO:1 / EDİRNE
28	ELAZIĞ	FATİH TÜRK - HAZAR SOĞUTMA	904242186621	SÜRSÜRÜ MAHALLESİ KARAHANLI SOKAĞI No : 16/202 MERKEZ/ ELAZIĞ MERKEZ
29	ERZİNCAN	ÖZTÜRK ELEKTRONİK-İBRAHİM ÖZTÜRK	904462121177	İNÖNÜ MAHALLESİ 23. SOKAK No:25/Z1 / ERZİNCAN MERKEZ
30	ERZURUM	EMİR ELEKTRONİK-SECATTİN AYLANÇ	0442 237 37 01	GEZ MAH. ÇAYKARA CAD. NO:44/14
31	GAZİANTEP	ÜNAL ŞENSÖYLER ELEKTRONİK SANAYİ VE TİCARET LİMİTED ŞİRKETİ KARATAŞ ŞUBESİ	903422151222	ŞAHİNTEPE MAHALLESİ 133394 NOLU CAD. NO: 12 BA/0 ŞAHİNBEY/GAZİANTEP ŞAHİNBEY
32	GİRESUN	BİRLEŞİM TEKNİK-YENER ŞAHİN	904545052829	HACİSİYAM MAHALLESİ İNÖNÜ CAD. No:77//A MERKEZ / GİRESUN MERKEZ
33	HATAY	SERHAN YÜKSEKBAŞ UZAY ELEKTRONİK	903266130306	CUMHURİYET MAHALLESİ FATİH SULTAN MEHMET CAD. NO: 54 A İSKENDERUN/
34	HATAY	ÜN SOĞUTMA-AKİF ÜN	0326 712 38 09	YEŞİL MAH. ATATÜRK CD.KERVAN SOK.NO:4
35	İĞDIR	CAN ELEKTRONİK İLETİŞİM GIDA İNŞAAT NAKLİYAT HİZMET İŞLETMELERİ TİCARET LİMİTED ŞİRKETİ	0476 227 96 39	14 KASIM MH. NİHAT POLAT CADDESİ 743. SOKAK NO:D/2

No	Şehir	Firma Adı	Telefon Numarası	Adres
36	İSTANBUL	ALPER DESTANOĞLU SAHİS	2163902000	DOĞU MAH. GÖLDE SOK. 3/C / PENDİK
37	İSTANBUL	ATASER ELEKTRİK VE ELEKTRONİK EV ALETLERİ İSİTMA SOĞUTMA SİSTEMLERİ Tİ CARET LTD. ŞTİ.	2164697604	İÇERENKÖY MAH. AHMET TARIK SK. NO:18/A ATAŞEHİR/İST. / ATAŞEHİR
38	İSTANBUL	GARANTİ SERVİS DAYANIKLI TÜKETİM MALLARI PAZARLAMA SERVİS HİZMETLERİ SANAYİ VE TİCARET LTD. ŞTİ.	902126250625	ALİBEYKÖY GÜZELTEPE MAHALLESİ AVCISOKAK NO.8/B EYÜP
39	İSTANBUL	MAKSA ELEKTRONİK OTOMOTİV İNŞAAT VE MEDİKAL CİHAZLAR TİCARET VE SANAYİ LİMİTED ŞİRKETİ KÜÇÜKÇEKMECE İSTANBUL ŞUBESİ	902126988802	HALKALI MERKEZ MAH. FİLİZ SK. NO:21 A/2 KÜÇÜKÇEKMECE İSTANBUL / KÜÇÜKÇEKMECE
40	İSTANBUL	MURAT KARADAĞ ELEKTRONİK TİCARET LİMİTED ŞİRKETİ	902167559585	EKŞİOĞLU MAH. KURAN KURSU CAD. B BLOK NO: 4BD / ÇEKMEKÖY
41	İZMİR	DEREN TEKNİK ESNAF	902326161600	ESATPAŞA MAHALLESİ 2.İSTASYONALTI GEÇİDİ SK. NO:14/5 MENEMEN-İZMİR / MENEMEN
42	İZMİR	DİZAYN ELEKTRONİK-KEMAL ŞEN Esnaf	2328566770	ERTUĞRUL MH. MİTHATPAŞA CD. 3028 SK. NO:6/7 - / TORBALI
43	İZMİR	REİS TEKNİK-AŞKIN GÜRCAN	2328783939	8 EYLÜL MAH. İZMİR CAD. NO:80/A - / KEMALPAŞA
44	KAHRAMANMARAŞ	--NEDİM ÇİÇEK Esnaf	903442122871	İSA DİVANLI MAHALLESİ SARAYALTI CADDESİ NO:42 C/DULKADİROĞLU/KAHRAMANMARAŞ DULKADİROĞLU
45	KASTAMONU	KMS SATIŞ SONRASI HİZMETLER-KAMİL TANJU ALTAN	3662142696	İSMAILBEY MAH. ŞEHİT ERTAN SİVRİOĞLU SOK. NO: 51
46	KAYSERİ	EMRAH ÖZDEMİR EYLÜL ELEKTRONİK	3522353538	KILICARSLAN MAH. KIZILIRMAK CAD. NO:27/A / MELİKGAZI
47	KİLİS	BAK BAK ELEKTRONİK-YUSUF DAĞAÇIKAN Esnaf	3488134266	NECMETTİN ERBAKAN MAHALLESİ TURGUT ÖZAL CAD. NO: 33/Z1 KİLİS MERKEZ/KİLİS / KİLİS MERKEZ
48	KONYA	MEHMET AKDEMİR SAHİS	3322360607	ŞEHİT AHMET DEĞERLİ SK. LEVENT Kapı No:58 Daire No:B MUSAĞA BAĞLARI MAH/SEMT İlçe: SELÇUKLU / KONYA
49	MALATYA	EKREM MANDAL-GÜVEN TEKNİK	904223242145	Kernek Mah. Remzi Yüksek Sok. Furkan 2 A BATTALGAZİ
50	MARDİN	AHMET BOĞA	0482-3120047 05426821412	Tepebaşı mah. Adnan Menderes cad. no:3/A Kızı İtepe
51	MERSİN	AK GÜVEN SOĞUTMA-ALİ YILDIZ	3243286260	BAHÇELİEVLER MH. HÜSEYİN OKAN MERZECİ BLV. NO:476/A .
52	MERSİN	MURAT SAMİ GÜNEY (GÜNEY TEKNİK)	3246134113	ŞEHİT İŞHAK MAH. MEVLANA CAD. NO:11 TARSUS
53	MERSİN	PINAR ELEKTRONİK	3243368298	MAHMUDİYE MAH.108 SOK.NO:32/B
54	MUĞLA	BİRCAN ELEKTRONİK - ABDULLAH BİRCAN	2522822517	CUMHURİYET CAD. NO:137 ORTACA/
55	MUĞLA	MUZAFFER YEREKER - SAMSUNG YETKİLİ SERVİSİ	902526143931	TUZLA MAHALLESİ CELAL BAYAR CADDESİ NO:7/1 FETHİYE
56	MUĞLA	YAŞAR AVCI -KANAL ELEKTRONİK	0 252 512 2564	HOCABEDRETTİN MAH. TABAKHANE CAD. NO:4/A MİLAS/
57	ORDU	YUSUF TEMEL SAHİS	4522222100	Subaşı Mah. 477 Sok. No:17/A Altınordu/ORDU /ORDU
58	OSMANİYE	EM-TA TEKNİK-EMRAH KORUYUCU	903288125766	7 OCAK MAH. D. AHMET ALKAN CAD. NO:132/C . / MERKEZ
59	RİZE	KUTUP DAYANIKLI TÜKETİM MAMULLERİ SERVİS VE TEKNİK HİZMETLERİ TİCARET LTD. ŞTİ.	904642236969	CAMİ ÖNÜ MAHALLESİ CUMHURİYET CAD.NO:33 A MERKEZ/RİZE RİZE
60	SAKARYA	ADA EKSEN ELEKTRİK ELEKTRONİK EV ALETLERİ TEKNİK SERVİS HİZMETLERİ İNŞAAT GIDA TİCARET SANAYİ LİMİTED ŞİRKETİ	2642742975	SAKARYA MAHALLESİ ÜNAL OZAN CAD. NO: 40A ADAPAZARI/SAKARYA ADAPAZARI
61	SAMSUN	BAYRAK ELEKTRONİK TAMİR BAKIM HİZMETLERİ SAN.TİC.LTD.ŞTİ.	903624316480	19 MAYIS MAH. AĞABALI CAD. NO:38 İLKADIM/ SAMSUN
62	ŞANLIURFA	AHMET DOĞRUDAĞ-DOĞUŞ ELEKTRONİK -	904142153076	HAMİDİYE MAH.263. SOK. RÜMEYSA APT ALTI NO:27/A
63	ŞANLIURFA	GERİLİM İSİTMA VE SOĞUTMA SERVİS HİZMETLERİ İNŞAAT GIDA NAKLİYAT TURİZM SANAYİ VE TİCARET LİMİTED ŞİRKETİ	904145521363	YENİŞEHİR MAHALLESİ, BEDİÜZZAMAN SAİDİ NURSI BLV. NO:204 A SİVEREK/ŞANLIURFA / SİVEREK
64	SİVAS	SVS ÜSTÜN TEKNİK SANAYİ VE TİCARET LİMİTED ŞİRKETİ	903462255811	Kaleardı Mahallesi Fevzi Çakmak Caddesi No: 45B SİVAS
65	TEKİRDAĞ	WEGA ELEKTRONİK SACİT SEN	902826538281	CAMİATIK MAH. ÇALIŞKAN SOKAK NO. 8/A ÇORLU
66	TRABZON	STAR ELEKTRONİK SERVİS HİZMETLERİ-MEHMET YILMAZ	904623216224	İNÖNÜ MAH. YAVUZ SELİM BULVARI YAVUZ SELİM APARTMANI NO.164/A / ORTAHİSAR
67	UŞAK	YAMALI ELEKTRONİK-ALİ YAMALI Esnaf	905335144845	FEVZİ ÇAKMAK MAHALLESİ 1.RAY SOK. No:7 A/- UŞAK MERKEZ / UŞAK / UŞAK MERKEZ
68	VAN	ADNAN MELTEM İZMİR RADYO TV ATOLYESİ	4322165746	BAHÇİVAN MAH. HAMZA DAYI SK. A BLOK NO: 36/1B İPEKYOLU /VAN VAN

■ Belirtilen Servis Merkezleri iletişim bilgileri 01.07.2021 tarihinde güncellenmiştir ve bu tarihten sonra değişiklik gösterebilir. Bilgilere istinaden, bölgenizdeki servis merkezlerimize ulaşamadığınız durumlarda 444 77 11 numaralı Çağrı Merkezimizden size en yakın Servis Merkezimizi öğrenebilirsiniz.

■ "Samsung yetkili servislerimize web sitemiz "samsung.com/tr/support "destek" bölümünde yer alan [www.samsung.com/tr/support/service-center](http://www.samsung.com/tr/support/service-center) adresinden ulaşabilirsiniz."

■ "www.servis.gov.tr veya e devlet uygulaması <https://serbis.ticaret.gov.tr> üzerinden "Servis Bilgi Sistemi Projesi (SERBİS )" kapsamında, satış sonrası hizmet verdiği miz yetkili servis istasyonlarına ilişkin bilgilere doğrudan ve kolay bir şekilde ulaşabilirsiniz."

■ İTHALATÇI FİRMA:  
SAMSUNG ELECTRONICS İSTANBUL PAZARLAMA VE TİCARET LİMİTED SİRKETİ, FLATOFİS İS MERKEZİ OTAKCILAR CADDESİ No.78 KAT 3, İSTANBUL, TÜRKİYE

# DA - Bruger- og monteringsvejledning

## Symboler anvendt i denne vejledning



### ADVARSEL

Farer eller usikre handlinger, som kan føre til personskade eller død.



### PAS PÅ

Farer eller usikre handlinger, som kan føre til elektrisk stød, personskade eller skade på ejendom.



### BEMÆRK:

Anbefalinger og andre nyttige oplysninger

Disse ikoner og advarselssymboler bruges til at forebygge skader både for dig selv og andre. Følg dem venligst nøje. Efter at have læst dette kapitel skal det opbevares på et sikkert sted for mulig henvisning i fremtiden.

**Overhold venligst alle instruktioner i denne vejledning.** Fabrikanten frasiger sig ethvert ansvar for eventuelle fejl, skader eller brande forårsaget af apparatet, men afledt af manglende overholdelse af instruktionerne i denne vejledning. Emhætten er beregnet til udsugning af røg og damp fra madlavning, og må kun benyttes til almindelig husholdning.

**Emhætten kan have et andet udseende i forhold til modellen på tegningerne i denne vejledning. Vejledningen til brug, vedligeholdelse og installation er dog uændret.**

- Det er vigtigt at opbevare denne vejledning, så man får mulighed for at læse den senere. Ved viseresalg, overdragelse eller flytning skal man sørge for, at vejledningen følger emhætten.
- Læs instruktionerne omhyggeligt: der findes vigtige oplysninger om installation, brug og sikkerhed.
- Der må ikke udføres elektriske eller mekaniske ændringer på emhætten eller på udslipsrørene.
- Undersøg at ingen komponenter er beskadiget, før apparatet installeres. Kontakt forhandleren og undlad at fortsætte med installationen, hvis der påvises beskadigelser.

## ⚠ Advarsler

- Før deres foretages nogen form for indgreb i forbindelse med rengøring og vedligeholdelse skal forbindelsen til strømforsyningen afbrydes ved at trække stikket ud eller ved at slukke for boligens hovedafbryder.
  - For indgreb i forbindelse med installation og vedligeholdelse skal der bruges arbejdshandsker.
  - Børn over 8 år og personer med nedsatte fysiske, sensoriske eller mentale evner eller uden den nødvendige erfaring og viden må ikke bruge apparatet, hvis de er under tilsyn eller forinden har modtaget instruktioner i sikker brug af apparatet og har forstået farerne, som brugen af apparatet indebærer.
  - Det er nødvendigt at holde øje med, at børnene ikke leger med opladeren.
  - Rengøring og vedligeholdelse må ikke udføres af børn uden opsyn.
  - Lokalet skal være udstyret med tilstrækkelig ventilation, hvis emhætten bruges samtidig med andre forbrændingsapparater, der drives af gas eller andre brændstoffer.
  - Emhætten skal rengøres med hyppige mellemrum, både indvendigt og udvendigt (MINDST EN GANG OM MÅNEDEN).
  - Overhold under alle omstændigheder anvisningerne i vedligeholdelsesvejledningen.
- Manglende overholdelse af emhættens rengøringsforskrifter og af filtrenes udskiftning og rengøring medfører fare for brand. Det er strengt forbudt

at tilberede mad under åben ild under emhætten.

- Ved udskiftning af pæren må du kun anvendes den type lyspære, der er angivet i afsnittet om vedligeholdelse/udskiftning af pære i denne manual.

Brug af åben ild er skadeligt for filtrene og kan medføre en brand, og det skal derfor for enhver pris undgås.

Friturestegning skal udføres under overvågning for at undgå, at olien overophedes og antændes.

**PAS PÅ!** Når kogepladen er i brug, kan emhættens tilgængelige dele blive meget varme.

- Apparatet må ikke tilsluttes strømforsyningen, før installationen er helt fuldført.

• Hvad angår de anviste tekniske og sikkerhedsmæssige forholdsregler til udledning af røg, skal du omhyggeligt overholde de lokale myndigheders forskrifter.

• Den udsugede luft må ikke tilføres en skakt, der bruges til udledning af røg fra forbrændingsapparater, der fungerer med gas eller andre brændstoffer.

**▲ ADVARSEL!** Hvis der ikke monteres de skruer og fastspændingsanordninger som angivet i disse anvisninger, kan der opstå risiko for elektriske problemer.

• Du må ikke bruge eller efterlade emhætten uden korrekt monterede pærer for at undgå en risiko for elektrisk stød.

• Brug aldrig emhætten uden en korrekt monteret rist!

• Emhættens overflade må **ALDRIG** anvendes som afsætningsplade, med mindre dette er udtrykkeligt angivet.

• Brug kun de medfølgende fastspændingsskruer til produktet i forbindelse med installationen eller – såfremt de ikke medfølger – skal du indkøbe den korrekte type skruer.

• Brug skruer af korrekt længde, som anført i installationsvejledningen.

• I tvivlstilfælde bør du kontakte dit autoriserede servicecenter eller en kvalificeret tekniker.


**▲ ADVARSEL!** Brug ikke sammen med en programmeringsenhed, timer, separat fjernbetjening eller andre enheder, der aktiveres automatisk.

Dette apparat er mærket i overensstemmelse med det Europæiske Direktiv 2012/19/EC - UK SI 2013 No.3113, Waste Electrical and Electronic Equipment (WEEE).

Elektrisk og elektronisk udstyr indeholder materiale, komponenter og stoffer, der kan være skadelige for menneskers sundhed og for miljøet, hvis kasseret elektrisk og elektronisk udstyr ikke håndteres korrekt.

Elektrisk og elektronisk udstyr er mærket med nedenstående overkrydsede



skraldespand . Den symboliserer, at elektrisk og elektronisk udstyr ikke må bortskaffes sammen med usorteret husholdningsaffald, men indsamles særskilt.

Alle kommuner har etableret indsamlingsordninger, hvor elektrisk og elektronisk udstyr gratis kan afleveres af borgerne på genbrugsstationer og andre indsamlingssteder eller bliver afhentet direkte fra husholdningerne. Nærmere information kan fås hos kommunens tekniske forvaltning.

Produktet er designet, testet og produceret i henhold til:

- Sikkerhed: EN/IEC 60335-1; EN/IEC 60335-2-31, EN/IEC 62233.
- Kapacitet: EN/IEC 61591; ISO 5167-1; ISO 5167-3; ISO 5168; EN/IEC 60704-1; EN/IEC 60704-2-13; EN/IEC 60704-3; ISO 3741; EN 50564; IEC 62301.
- EMC: EN 55014-1; CISPR 14-1; EN 55014-2; CISPR 14-2; EN/IEC 61000-3-2; EN/IEC 61000-3-3. Forslag til korrekt anvendelse til reducere af miljøbelastning: Indstil ON på emhættens laveste hastighed, når du begynder at lave mad og sluk den først et par minutter efter endt madlavning. Forhøj kun hastigheden ved meget røg og damp. Anvend kun boost hastigheden i tilfælde, hvor det er nødvendigt. Udskift kulfiltre/kulfiltrene, når det er nødvendigt for at bibeholde udsugningseffektiviteten.



Rens fedtfilteret/fedtfilterne, når det er nødvendigt for at bibeholde filtereffektiviteten. Anvend det største kabelsystemdiameter til optimering af effektiviteten og til minimering af støjen.

Du kan finde informationer om Samsungs miljøforpligtelser og produktspecifikke lovgivningsmæssige forpligtelser, som f.eks. REACH, WEEE, batterier, på: [samsung.com/uk/aboutsamsung/samsungelectronics/corporatecitizenship/data\\_comer.html](http://samsung.com/uk/aboutsamsung/samsungelectronics/corporatecitizenship/data_comer.html)

## Brug

Emhætten er beregnet til udsugning af røg og damp fra madlavning, og må kun benyttes til almindelig husholdning. Emhætten er udviklet til brug i den sugende udgave med ekstern udledning eller i den filtrerende udgave med intern recirkulation.



### Udsugningsudgave

Dampen ledes udenfor vha. et aftræksrør fastgjort til samleflangen.

## ⚠ OBS!

Udledningsrøret leveres ikke, og skal købes. Aftræksrørets diameter skal svare til diameteren på forbindelsesringen.

## ⚠ OBS!

Hvis emhætten er udstyret med kulfiltere, skal disse filtre fjernes. Tilslut emhætten til aftræksrør og aftrækskullet i væggen, som skal have en diameter, der passer til luftudsugningen (studsflange).

Hvis rør og hul har en mindre diameter, forringes udsugningskapaciteten og støjen øges betydeligt.

Producenten fralægger sig ethvert ansvar i forbindelse hermed.

! Benyt et rør, der er så kort som muligt.

! Benyt et rør, der har så få kurver som muligt (max. vinkel på kurven: 90°).

! Undgå drastiske ændringer i rørets tværsnit.

**Hvis du ønsker at bruge apparatet i udsugningsversionen, skal kulfilteret i emhætten fjernes.**



### Filtrerende udgave

Den indsugede luft affedtes og lugten fjernes, før luften sendes tilbage i lokalet. For at benytte emhætten i denne udgave skal der monteres et supplerende filtreringssystem baseret på aktivt kul.

## Installation

• Minimumsafstanden mellem kogevejrets støtteoverflade på komfuret og den nederste del af emhætten må ikke være under 50cm ved elektriske kogeplader, og ikke under 65cm ved gasblus eller komfurer med både gasblus og elektriske kogeplader.

Hvis gaskomfurets vejledning angiver en større afstand, skal dette overholdes.

\*du bedes venligst kontrollere de lokale normer i kraft før installation.

## ⚠ Elektrisk tilslutning

Netspændingen skal svare til spændingen vist på typeskiltet internt i emhætten. Hvis emhætten er udstyret med et stik, skal emhætten tilsluttes en let tilgængelig stikkontakt, der er i overensstemmelse med de gældende standarder. Stikkontakten skal også være let tilgængelig efter installationen. Hvis emhætten ikke er udstyret med et stik (direkte tilslutning til elnettet), eller hvis stikket ikke findes i et område, der også er let tilgængeligt efter installationen, skal der monteres en topolet afbryderkontakt i overensstemmelse med standarderne, der sørger for fuld afbrydelse fra elnettet i tilfælde af forhold i overspændingskategori III, og i overensstemmelse med reglerne for elektriske installationer.

**⚠ OBS!** Undersøg altid, at netkablet er blevet monteret rigtigt, før emhættens kredsløb tilsluttes forsyningsnettet og der udføres kontrol af korrekt funktion.

Emhætten er udstyret med en speciel forsyningsledning; hvis denne ledning beskadiges, skal den bestilles hos den tekniske service.

## Montering

### Før installation:

- Undersøg at det købte produkt har passende dimensioner til det valgte installationssted.
- Fjern det/de aktive kulfilter/kulfiltere, hvis de leveres med emhætten (læs også det relevante afsnit). Dette/disse filter/filtre skal kun genmonteres, hvis man ønsker at anvende emhætten i den filtrerende udgave.
- Sørg for, at der ikke (af transporthensyn) er tilbehør internt i emhætten (for eksempel poser med skruer, garantier etc.); hvis dette er tilfældet, skal det fjernes og opbevares.

Emhætten er udstyret med fastgørings-murplugs, der passer til de fleste vægge/lofter. Det er dog nødvendigt at rådspørge sig med en kvalificeret tekniker for at sikre, at materialerne er egnede og passer til vægtypen/lofttypen. Væggen/loftet skal være tilstrækkelig robust til at bære emhættens vægt.

**Bemærk:** Delene mærket med symbolet "(\*)" er valgfrit ekstraudstyr til nogle modeller, som skal købes særskilt.

## Vedligeholdelse

### Rengøring

Ved rengøring må der **UDELUKKENDE** anvendes en klud fugtet med neutrale, milde rengøringsmidler i flydende form. **ANVEND IKKE VÆRKTØJ ELLER ANDET UDSTYR TIL RENGØRING.**

Undgå brug af produkter indeholdende slibemidler **BENYT ALDRIG SPRIT!**

Anvend arbejdshandsker til alle vedligeholdelsesindgreb.

### Fedtfilter

#### Fig. 11-28

**Tilbageholder de fedtpartikler, der dannes under tilberedning af mad.**

Fedtfilteret skal rengøres én gang om måneden med milde rengøringsmidler; filteret kan også vaskes i opvaskemaskinen ved lav temperatur og på et kort opvaskeprogram. Ved vask i opvaskemaskinen kan metal-fedtfilteret blive misfarvet, men dette vil ikke have negativ indflydelse på dets filtrerende egenskaber.

Træk i fjederhåndtaget for at afmontere fedtfilteret.

### Kulfilter (kun den filtrerende udgave)

#### Fig. 27

**Filteret opfanger lugt fra madlavning.**

Kulfilteret mættes efter længere tids brug alt efter typen af komfuret og hyppigheden for rengøring af fedtfilteret. Filterpatronen skal dog under alle omstændigheder skiftes hvert fjerde måned (eller når indikatoren for mætning af filteret angiver det, hvis en sådan indikator findes på modellen).

Kulfilteret kan IKKE vaskes eller genanvendes.

### Montering

Fastgør først filteret med aktivt kul til emhættens metallap bagpå, og derefter foran vha. de to runde håndtag.

### Afmontering

Fjern filteret med aktivt kul ved at dreje de runde håndtag, der fastgør til emhætten, i et omfang på 90°.

### Køb af kulfilter

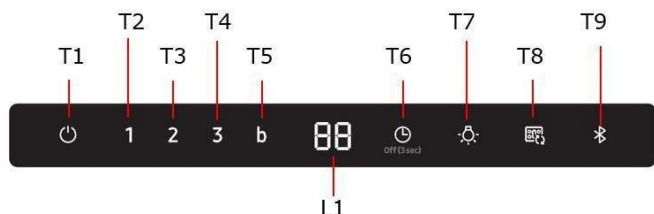
Kulfilteret kan købes på supportservice hjemmesiden eller ved Samsung servicecentrene. Der henvises til oplysningerne på den sidste side i denne vejledning.

## Udskiftning af lamper og/ eller kontroludstyr

Emhætten er udstyret med et belysningsystem baseret på lysdiode-teknologi. Lysdioderne sikrer optimal belysning, holdbarhed op til 10 gange længere end almindelige pærer, og de giver mulighed for at spare 90% elektricitet.

Ved udskiftning bedes man kontakte den tekniske servicetjeneste.

## Funktion



### T1. ON/OFF Motor

Tryk på knappen T1 for at aktivere standardhastighed (Standardhastighed : Lav).  
Tryk igen og emhætten går på stand-by.

### T2. Lav hastighed

Tryk på knappen T2 for at aktivere lav hastighed.

### T3. Medium hastighed

Tryk på knappen T3 for at aktivere medium hastighed.

### T4. Høj hastighed

Tryk på knappen T4 for at aktivere høj hastighed.

### T5. Intensiv hastighed (Boost)

Tryk på knappen T5 for at aktivere intensiv hastighed (Boost) i 5 minutter.

### T6. ON/OFF Timer

Tryk på knappen Timer for at justere driftstiden.  
Tryk på knappen Timer i 3 sekunder for at slukke Timer-funktionen.

### T7. ON/OFF

Tryk på knappen Lys for at tænde lyset  
Tryk igen for at slukke.

### T8. ON/OFF LYD

Tryk i 3 sekunder. Lyden deaktiveres (OFF).  
Tryk i 3 sekunder. Lyden aktiveres (ON).

## Forbindelse (parring) mellem emhætte og kogeplade

Det er muligt at oprette forbindelse (parre) emhætten med en **kompatibel Samsung-kogeplade** ved hjælp af Bluetooth-teknologien.

Når de er oprettet forbindelse til en kompatibel kogeplade, så tænder emhætten automatisk med **Lav hastighed** her gang kogepladen tændes, og den slukker igen automatisk, når kogepladen slukkes.

Desuden er det, når en kompatibel kogeplade tilsluttes, muligt at downloade og installere applikationen **Smart Things** på en mobil enhed og benytte den til følgende formål:

- Kontrollere og indstille tænding af emhætten og lyset, funktionshastigheden samt programmere emhættens slukning (timer) og "time-up alarm".

Du kan finde mere information og "download" og brug af applikationen **Smart Things** på din mobile enhed og til styring af kappen på:

- [www.samsung.com](http://www.samsung.com).

### T9. Bluetooth-forbindelse (parring af emhætte og Samsung-kogeplade)

1. Tryk på knappen **Bluetooth** på emhætten.  
Indikatorlampen blinker for at angive, at parringsproceduren er under udførelse.
2. Tryk på knappen **Bluetooth** på kogepladen. Indikatorlampen lyser fast for at angive, at parringsproceduren er slut; på displayet tænder symbolet "bt".

### T9. Afbrydelse af Bluetooth-forbindelsen (nulstilling)

1. Tryk, og hold knappen **T9** på emhætten nede i ca. 3 sekunder.
2. På displayet vises "bt rt" for at angive, at forbindelsen er afbrudt.

## BEMÆRK

Se den kompatible Samsung-kogplades brugsanvisning for en detaljeret beskrivelse af, hvordan forbindelsen oprettes.

## Automatisk oprettelse af forbindelsen

Den automatiske oprettelse af forbindelsen gør det muligt hurtigt at få emhætte og kompatibel Samsung-kogeplade til at fungere sammen ved hjælp af Bluetooth, efter de to apparater er blevet parret.

Funktionen aktiveres ved at trykke på knappen **Auto Connectivity**.

Tryk igen for at deaktivere funktionen og afbryde emhættens forbindelse med kogepladen.

Når forbindelsen mellem emhætte og kogeplade er afbrudt, så tænder lyset og **Lav hastighed** automatisk, hvor gang emhætten tændes.

Hastighed og lys slukker automatisk, når emhætten slukkes.

Emhætten kan styres ved hjælp af applikationen **Smart Things**, som beskrevet i det foregående.

## T8. Automatisk oprettelse af forbindelsen ON/OFF

1. Tryk på knappen **Auto Connectivity** for at aktivere funktionen.
2. Emhættens hastighed og lyset tænder og slukker afhængigt af kogepladens tilstand, sådan som beskrevet herover.
3. Tryk igen for at deaktivere funktionen.

Panel ikon	Fjernstyring ved brug af Smart Things App'en	Auto Connectivity (Selvforbindelse)	Emhætte Funktion
	X	X	O
	O	X	O
	O	O	O

## Nulstilling af indikator for filtermætning

- Tryk på knappen T1 indtil der høres et bip.
- Lysdiode 1 (fedtfilter) eller lysdiode 2 (aktiveret kulfilter) stopper med at blinke.

## ON/OFF indikator for aktivt kulfilter

- Tryk på knapperne **T2** og **T3** i 3 sekunder for at aktivere (ON) indikatoren for mætning af aktivt kulfilter.
- Tryk på knapperne **T2** og **T3** i 3 sekunder for at deaktivere (OFF) indikatoren for mætning af aktivt kulfilter.

## NK36C5703T\*, NK24C5703T\*

Data bestemt iht. forordningen EF nr. 1275 /2008.

Bluetooth	Effektforbrug i standbytilstand (W) 1,90 W.
	Tidsforbrug til effektstyring (min.): 3 min.
Slukket tilstand	Effektforbrug (W): 0,48 W
	Tidsforbrug til effektstyring (min.): 3 min.

## Bluetooth maks. transmittereffekt

## BEMÆRK

Samsun Electronics erklærer hermed, at radioudstyrstypens anvendelse er i overensstemmelse med direktivet 2014/53/EU. CE-overensstemmelseserklæringens fulde ordlyd kan ses på følgende internetadresse: Den officielle overensstemmelseserklæring kan findes på adressen <http://www.samsung.com>, gå til Support > Search Product Support og indtast modellens navn.

Bluetooth	Frekvensinterval: 2402 MHz ~ 2480 MHz
	Transmittereffekt (maks.): 5 dBm

## Fejlfinding

Der kan indtræffe mindre fejl, som du selv kan afhjælpe ved at følge de nedenstående instruktioner. Forsøg aldrig selv at udføre reparationer, hvis disse instruktioner ikke løser problemet i hver enkelt tilfælde.

**ADVARSEL**

Reparationer må kun udføres af en kvalificeret tekniker. Forkert udførte reparationer kan resultere i en betydelig risiko for brugeren. Hvis dit apparat har brug for reparation, bedes du kontakte din kundeservice.

Problem	Mulig årsag	Løsning
Hvad skal jeg gøre, hvis emhætten ikke fungerer?	Sikringen i husets ledningsnet er ikke intakt.	Hvis sikringen udløses flere gange, er det nødvendigt at tilkalde en autoriseret elektriker.
	Tænd/slukknappen er blevet trykket utilsigtet.	Apparatet er korrekt tændt.
	Touchpanelet er forurenet med fremmedlegemer eller væske.	Gør betjeningspanelet rent.
Hvad skal jeg gøre, hvis Bluetooth-forbindelsen ikke fungerer?	Se betjeningsvejledningen for en kompatibel Samsung kogeplade.	Kun Samsungs kompatible kogeplader kan tilsluttes emhætten via Bluetooth.
	Emhætten er forbundet med et andet apparat.	Aktivér nulstilling af Bluetooth-parringen (knappen <b>T9</b> i 3 sek.), og aktivér derefter Bluetooth-parringsproceduren igen.
	Bluetooth-forbindelsen (parring) er ikke stabil.	Sluk for strømmen i mere end 30 sekunder. Genstart derefter apparatet. Aktivér derefter nulstilling af Bluetooth-parringen. Start så parringsproceduren igen.

# NO - Instruksjoner for montering og bruk

## Symboler som brukes i denne håndboken



### ADVARSEL

Farlige eller usikre praksiser kan føre til ulykker eller dødsfall.



### OBS!

Farlige eller usikre praksiser kan føre til elektriske støt, ulykker og skader..



### MERKNAD

Anbefalinger og råd

Disse ikonene og symbolene brukes for å unngå skader på seg selv og tredjeparter.

Disse må følges til prikke. Etter at dette kapitlet er lest må dokumentasjonen oppbevares på et sikkert sted for fremtidig referanse.

**Instruksjonene i denne håndboken må følges nøye.** Produsenten fraskriver seg ethvert ansvar for eventuelle uhell, skader eller brann på apparatet som skyldes at bruksanvisningen i denne håndboken ikke har blitt overholdt. Ventilatoren er ment for avtrekk av røyk og damp fra matlaging og er kun til husholdningsbruk.

**Ventilatorhetten kan se annerledes ut enn det som vises på tegningene i denne håndboken. Bruksanvisningen, vedlikehold og installasjon forblir allikevel de samme.**

- Det er viktig å oppbevare denne håndboken for å kunne konsultere den i ethvert øyeblikk. Ved salg, overdragelse eller flytting av produktet, må man forsikre seg om at den følger med.
- Les bruksanvisningen nøye: den inneholder viktige informasjonen om installasjon, bruk og sikkerhet.
- Ikke utfør elektriske eller mekaniske endringer på produktet eller på avtrekksrørene.
- Før man fortsetter med installasjon av apparatet, skal man undersøke at ingen komponenter er skadet. Hvis det skulle være skade på komponentene, skal man ta kontakt med forhandleren og ikke fortsette med installasjonen.

## ⚠ Advarsel

- Før det utføres et hvilket som helst vedlikehold eller rengjøring må hetten kobles fra strømmen, enten ved å dra ut støpselet eller ved å kutte strømmen i hele huset.
- Bruk alltid arbeidshansker under hele installasjonen og når det utføres vedlikehold.
- Dette apparatet kan benyttes av barn fra 8 år og oppover og av personer med svekkede fysiske, følelsesmessige eller mentale egenskaper, eller manglende erfaring og kjennskap, hvis de overvåkes eller hvis de er opplært til å ta apparatet i bruk på en sikker måte og er informert om tilhørende farer.
- Pass på at barn ikke leker med apparatet.
- Rengjøring og vedlikehold må ikke utføres av barn, med mindre de overvåkes.
- Rommet må være tilstrekkelig ventilert hvis hetten anvendes sammen med andre apparater som forbrenner gass eller annet brensel.
- Hetten må rengjøres ofte både innvendig og utvendig (MINST EN GANG I MÅNED), ta hensyn til informasjonene skrevet i bruksanvisning og vedlikehold håndbok.
- Manglende overholdelse av rengjørings indikasjon samt som erstatning og rengjør av filter kan føre til brann fare.
- Det er strengt forbudt å lage flambert mat under hetten.
- Bruk kun samme type lyspære som indikeres i avsnittet vedlikehold/utbytting av lyspære i denne veiledningen når lyspæren skal byttes ut. Frie flammer kan skade filterne og medføre brann og må derfor alltid unngås.

Fryrsteking må overvåkes for å unngå at oljen blir for varm og antennes.

**VÆR OPPMERKSOM:** Hettens tilgjengelige deler kan bli varme når koketoppen er i drift.

- Ikke kobl apparatet til strømmettet før installasjonen er helt ferdig.
- Når det gjelder tekniske mål og sikkerhet for røykuttak, følg nøye alle lokale forskrifter og regler.
- Oppsugd luft må ikke føres inn i et rør som benyttes som uttak for apparater med gassforbrenning eller annen brensel.

**▲ VÆR OPPMERKSOM!** Manglende installasjon av skruer og festeanordninger i samsvar med disse instruksjonene kan føre til elektriske farer.

- Ikke bruk hetten uten lyspære eller med feilmontert lyspære, da det finnes fare for elektriske støt.

Ikke bruk hetten med feilmontert rist!

Hetten må ALDRI brukes som støtteflate, med mindre dette er uttrykkelig indikert.

- Bruk kun de festeskruene som leveres sammen med apparatet for å utføre installasjonen eller, hvis de ikke utleveres, kjøp riktige skruer.


- Bruk riktig lengde på skruene som er oppført i Installasjonsveiledningen.

- Vennligst ta kontakt med et autorisert servicesenter eller lignende kvalifisert personell hvis man er i tvil.

**▲ VÆR OPPMERKSOM!** Ikke bruk tidsmåler, timer, separat fjernkontroll eller andre typer anordninger som aktiveres automatisk.

Dette apparatet er merket i konformitet med EU-direktivet 2012/19/EC - UK SI 2013 No.3113, Waste Electrical and Electronic Equipment (WEEE). Ved å forsikre seg om at dette produktet kasseres forskriftsmessig, bidrar brukeren med å forebygge mulige negative miljø- og helsekonsekvenser.



Symbolet  på produktet eller på papirer som følger med viser at dette produktet ikke må behandles som vanlig husholdningsavfall, men må leveres til et egnet gjenvinningscenter for elektrisk og elektronisk avfall. Produktet må kasseres i henhold til lokale normer for kassering av avfall. For videre informasjon om behandling, gjenvinning og resirkulering av dette produktet kan du kontakte egnet lokalt kontor, renovasjonskontoret for husholdningsavfall eller butikken hvor du kjøpte produktet.

Apparatet er utformet, testet og produsert i henhold til:

- Sikkerhet: EN/IEC 60335-1; EN/IEC 60335-2-31, EN/IEC 62233.
- Kapasitet: EN/IEC 61591; ISO 5167-1; ISO 5167-3; ISO 5168; EN/IEC 60704-1; EN/IEC 60704-2-13; EN/IEC 60704-3; ISO 3741; EN 50564; IEC 62301.
- Elektromagnetisk kompatibilitet EMC: EN 55014-1; CISPR 14-1; EN 55014-2; CISPR 14-2; EN/IEC 61000-3-2; EN/IEC 61000-3-3.

Forslag til riktig bruk for å redusere miljøpåvirkning: Skru PÅ ventilatorhetten på minimum hastighet når du starter matlagingen og lå den holdes i gang i noen minutter etter at matlagingen er ferdig. Øk hastigheten kun ved store mengder røyk og damp og bruk boost-hastighet(er) kun i ekstreme situasjoner. Skift ut kullfilter når det er nødvendig for å opprettholde optimal effektivitet for odørreduksjon. Rengjør fettfilter når det er nødvendig for å opprettholde optimal effektivitet for fettfilter. Bruk maksimum diameter på kanalsystemet som er angitt i denne bruksanvisningen for å optimalisere effektivitet og minimere støy.

Ønsker du informasjon om Samsungs miljøengasjement og produktspesifikke

lovpålagte forpliktelser, f.eks. REACH, WEEE, batterier se:

[samsung.com/uk/aboutsamsung/samsungelectronics/corporatecitizenship/data\\_corner.html](https://samsung.com/uk/aboutsamsung/samsungelectronics/corporatecitizenship/data_corner.html)

## Bruksmåte

Ventilatoren er ment for avtrekk av røyk og damp fra matlaging og er kun til husholdningsbruk.

Ventilatorhetten er laget for å brukes med direkte avtrekk der avtrekksluften føres ut i friluft, eller med resirkulering av avtrekksluften.



## Avtreksversjon

Dampene føres ut i friluft gjennom et avløpsrør som er festet til koblingsflensen.

## ⚠ MERK!

Avløpsrøret er ikke medlevert, men må kjøpes separat.

Diameteren i avløpsrøret må tilsvare diameteren på tilslutningsringen.

## ⚠ MERK!

Hvis ventilatoren er utstyrt med kullfiltere, må disse fjernes.

Koble ventilatoren til rør og avtrekksåpning i veggen med en diameter tilsvarende luftuttaket (koblingsflensen).

Bruk av rør og avtrekksåpning på veggen med en mindre diameter, vil medføre en minskning i avtrekksytelsene og en drastisk økning av støyen.

Ethvert ansvar gjeldende dette fraskrives derfor.

! Bruk et så kort rør som mulig.

! Bruk et rør med færrest mulig vinkler (vinkelen må aldri være skarpere enn 90°).

! Unngå drastiske endringer i rørets tverrsnitt.

**Hvis ventilatoren ønskes brukt i avtreksversjon må man ta ut kullfilteret fra viften.**



## Filterversjon

Luften som suges opp blir renset, og fett og lukter fjernes før den føres tilbake i rommet. Hvis man vil bruke ventilatoren i denne versjonen, er det nødvendig å installere et ekstra filtersystem basert på aktivt kull.

## Installasjon

• Minimumsavstanden mellom koketoppen og undersiden av kjøkkenventilatoren må ikke være på mindre enn 50cm når det gjelder elektriske kokeplater og 65cm når det gjelder gassbluss og kombinerte koketopper.

Dersom bruksanvisningen for et gasskokeapparat opererer med en større avstand, må denne overholdes.

\*vennligst sjekk lokal lovgivning før installasjon.



## Elektrisk tilslutning

Nettspenningen må være i samsvar med den elektriske spenningen som angis på typeskiltet inne i ventilatoren. Hvis det følger med støpsel, kobles ventilatoren til en lett tilgjengelig stikkontakt som er godkjent i henhold til gjeldende normer. Stikkontakten må være lett tilgjengelig også etter installasjonen. Hvis det ikke følger med støpsel (direkte kobling til strømmettet), eller stikkontakten selv etter installasjonen ikke er lett tilgjengelig, må man sette på en godkjent topolet bryter som garanterer fullstendig frakobling fra strømmettet i situasjonene som oppstår i kategorien overspenning III, i henhold til installasjonsreglene.

**⚠ MERK!** Før man kobler ventilatorens strømkrets til strømmettet og fastslår at alt fungerer korrekt, må man alltid kontrollere at strømledningen er korrekt montert.

Ventilatoren har en spesiell strømledning; dersom denne skades, skal man henvende seg til kundeassistanse for kjøp av en ny.

## Montering

### Før installasjonen:

- Kontroller at produktet har passe størrelse i forhold til plassen du har valgt å installere det på.
- Ta vekk det aktive kullfilteret/de aktive kullfilterene dersom ventilatoren er utstyrt med dette/disse. (se også tilhørende paragraf). Dette/disse gjenmonteres bare om man vil bruke ventilatoren med resirkulering av luften.
- Kontroller at det ikke ligger igjen tilbehørsutstyr (f.eks. poser med skruer, garantipapir, o.s.v.) inne i ventilatorhetten etter transporten. Ta det i så fall ut og ta vare på det.

Ventilatorhetten er utstyrt med festeplugger som passer til de fleste vegger/tak. Allikevel er det nødvendig å la en kvalifisert tekniker kontrollere for å forsikre deg om at disse materialene egner seg til din vegg/ditt tak. Veggen/taket må være sterkt nok til å tåle ventilatorhettens vekt.

**Merknad:** Bestanddeler som er merket med "(\*)" er enten ekstrautstyr som kun leveres sammen med enkelte modeller eller deler som må kjøpes i tillegg.

## Vedlikehold

### Rengjøring

Til rengjøring skal det **KUN** benyttes en klut fuktet med et nøytralt rengjøringsmiddel.

**VERKTØY ELLER APPARATER SKAL IKKE BRUKES TIL RENGJØRING!**

Unngå bruk av slipende eller etsende produkter. **ALKOHOL SKAL IKKE BRUKES!**

For alle vedlikeholdsingrep må det anvendes arbeidshansker.

### Fettfilteret

Fig. 11-28

Fanger kokefettpartikler.

Fettfilteret må rengjøres en gang i måneden uten bruk av aggressive rengjøringsmidler, for hånd eller i oppvaskmaskin ved lav temperatur og med kort syklus.

Ved vask i oppvaskmaskin kan fettfilteret i metall miste fargen, men dets filterkarakteristikk endres absolutt ikke.

For å demontere fettfilteret må man dra i fjærhåndtaket.

### Kullfilter (kun med resirkulering av luften)

Fig. 27

Holder tilbake ubehagelige lukter fra matlaging.

Kullfilteret mettes etter en mer eller mindre lang tidsperiode, avhengig av typen matlaging og hvor regelmessig filteret rengjøres.

I alle tilfeller er det nødvendig å skifte ut patronen minst hver 4. måned (eller når indikatoren for metning av filteret viser at det er nødvendig, hvis det er en slik indikator på modellen).

Det kan IKKE vaskes eller benyttes om igjen

### Montering

Hekt først kullfilteret bak på ventilatorens metallhekte, og fest det deretter foran med de to kulehåndtakene.

### Demontering

Fjern kullfilteret ved å dreie kulehåndtakene som fester det til ventilatoren 90°.

### Anskaffelse av karbonfilter

Karbonfilter kan kjøpes på nettsiden til Kundestøtte eller hos autoriserte Samsung Servicesenter. Det henvises til informasjonen på siste side i denne håndboken.

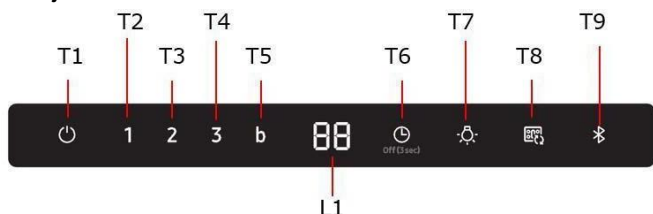
### Skifte ut lamper og/eller betjeningsutstyr

Ventilatoren er utstyrt med et belysningsystem basert på LED-teknologi.

LED-lysene garanterer optimal belysning, har opptil 10 ganger lengre varighet enn tradisjonelle lyspærer og tillater en strømsparing på 90 %.

Henvend deg til teknisk service når LED-pærene skal skiftes ut.

## Funksjon



### T1. AV/PÅ Motor

Trykk på tasten T1 for å aktivere standardhastighet (Standardhastighet: Lav).  
Trykk igjen for å sette hetten tilbake i stand-by.

### T2. Lav hastighet

Trykk på tasten T2 for å aktivere lav hastighet.

### T3. Medium hastighet

Trykk på tasten T3 for å aktivere medium hastighet.

### T4. Høy hastighet

Trykk på tasten T4 for å aktivere høy hastighet.

### T5. Intensiv hastighet (Boost)

Trykk på tasten T5 for å aktivere intensiv hastighet (Boost) i 5 minutter.

### T6. AV/PÅ Timer

Trykk på Timer-tasten for å regulere funksjonstid.  
Trykk på Timer-tasten i 3 sekunder for å slå av Timer-funksjonen.

### T7. AV/PÅ

Trykk på lys-tasten for å slå på lysene  
Trykk igjen for å slå av.

### T8. AV/PÅ LYD

Trykk i 3 sekunder. Lyden deaktiveres (AV).  
Trykk i 3 sekunder. Lyden aktiveres (PÅ).

## Forbindelse (kobling) mellom ventilator platetopp

Det er mulig å sammenkoble ventilatoren med en kompatibel Samsung platetopp via Bluetooth.

Når denne sammenkoblingen er blitt gjennomført vil ventilatoren automatisk slå seg på ved **Lav hastighet** hver gang platetoppen slås på, og vil likeledes slå seg av når platetoppen slås av.

Når man kobler ventilatoren til en kompatibel platetopp, kan man laste ned og installere mobilappen **Smart Things** som kan brukes til følgende formål:

- Kontrollere og stille inn tidsinnstilt viftestart, lysinnstillinger, viftehastighet, programmert viftestopp (timer) og "time-up alarm".

For ytterligere informasjon om nedlasting og bruk av appen **Smart Things** på mobile enheter, og hvordan denne brukes til å styre ventilatoren, henvises det til vår nettside:

- [www.samsung.com](http://www.samsung.com).

### T9. Koble til Bluetooth (tilkobling mellom ventilator og Samsung-kompatible platetopper)

1. Trykk på tasten **Bluetooth** på ventilatoren.  
Tasten vil blinke når man aktiverer tilkoblingen.
2. Trykk på tasten **Bluetooth** på platetoppen. Tasten vil fortsette å lyse når tilkoblingen fullføres, og displayet vil vise symbolet "bt".

### T9. Koble fra Bluetooth (Reset)

1. Trykk og hold inne tasten **T9** på ventilatoren i 3 sekunder.
2. Displayet viser teksten "bt rt" når enheten frakobles.

## MERKNAD

For en detaljert gjengivelse av tilkoblingsprosedyren henvises det til bruksanvisningen som fulgte med platetoppen.

## Automatisk tilkobling

Automatisk tilkobling gjør det enklere å bruke ventilatoren sammen med den Samsung-kompatible platetoppen etter at man har parkoblet de to apparatene.

For å aktivere funksjonen brukes tasten **Auto Connectivity**.

Trykk igjen for å deaktivere funksjonen og koble ventilatoren fra platetoppen.

Når platetoppen og ventilatoren er koblet sammen vil lyset slå seg på automatisk og viften slå seg på ved **Lav hastighet** hver gang platetoppen slås på.

Både ventilatoren og lysene slår seg av automatisk når platetoppen slås av.

Det er mulig å kontrollere ventilatoren med appen **Smart Things** som forklart ovenfor.

## T8. ON/OFF automatisk tilkobling

1. Trykk på tasten **Auto Connectivity** for å aktivere funksjonen.
2. Ventilatoren og lysene slår seg av og på avhengig av statusen til platetoppen som forklart ovenfor.
3. Trykk igjen på knappen for å deaktivere funksjonen.

Ikon i display	Fjernkontroll med Smart Things App	Auto Tilkobling	Ventilator Funksjon
	X	X	O
	O	X	O
	O	O	O

## Nullstille filtermetningskontroll

- Trykk på tasten T1 inntil det kan høres et lydssignal.
- LED 1 (fettfilter) eller LED 2 (aktivt karbonfilter) slutter å blinke.

## AV/PÅ-varsel for filtermetning i aktivt karbonfilter.

- Trykk 3 sekunder på tasten T2 og T3 for å aktivere (PÅ) metningssignalet for aktivt karbonfilter.
- Trykk 3 sekunder på tasten T2 og T3 for å deaktivere (AV) metningssignalet for aktivt karbonfilter.

## NK36C5703T\*, NK24C5703T\*

Data målt i henhold til Direktiv (EC) NO 1275/2008

<b>Bluetooth</b>	Strømkonsum i hvilemodus (W) 1.90W. Tidsperiode for strømstyring (min.): 3 min.
<b>AV-modus</b>	Strømkonsum (W): 0.48W Tidsperiode for strømstyring (min.): 3min.

## Bluetooth max effekt transmitter

## MERK

Samsung Electronics erklærer herved at radioutstyret samsvarer med Direktiv 2014/53/EU. Den fullstendige teksten til EU samsvarserklæringen finnes på følgende internetadresse: Offisiell samsvarserklæring er tilgjengelig på <http://www.samsung.com>, gå til Support > Search Product Support og tast inn modellnavn.

<b>Bluetooth</b>	Frekvensområde: 2402 MHz ~ 2480 MHz Effekt transmitter (Mac): 5dBm.
------------------	--

## Feilsøking

En feifunksjon kan oppstå som følge av små problemer som lett kan løses ved å følge disse anvisningene. Det må ikke foretas reparasjoner eller inngrep hvis disse anvisningene ikke dekker det aktuelle problemet.

**ADVARSEL**

Reparasjoner på apparatet må kun utføres av kvalifisert teknisk servicepersonell. Feilaktige inngrep kan forårsake betydelige risikoer for brukeren. Hvis apparatet har behov for reparasjoner bes man kontakte nærmeste servicesenter.

Problem	Mulig årsak	Løsning
Hva skal jeg gjøre hvis ventilatoren ikke fungerer?	Sikringen i husets ledningsnett er ikke intakt.	Hvis sikringene går ofte burde man kontakte en autorisert elektriker.
	Strømknappen er blitt deaktivert ved et uhell.	Apparatet er korrekt slått på.
	Kontrollpanelet er tilgriset med fremmedlegemer eller væsker.	Rengjør kontrollpanel.
Hva skal jeg gjøre hvis Bluetoothforbindelsen ikke fungerer.	Det henvises til håndboken til en kompatibel Samsung platetopp.	Kun Samsung kompatible platetopper kan kobles til ventilatoren via Bluetooth.
	Ventilatoren er tilkoblet med andre apparater.	Foreta frakobling av Bluetoothforbindelsen (Reset av parkobling, T8+T9 i 3 sek) og aktiver deretter Bluetooth-tilkoblingen igjen.
	Bluetoothforbindelse (parkobling) ikke stabil.	Kutt strømmen i mer enn 30 sekunder. Start deretter apparatet på nytt. Foreta en deaktivering og reaktivering av Bluetoothforbindelsen

# FI - Asennus- ja käyttöohjeet

## Tässä käyttöohjeessa käytetyt symbolit



### VAARA

Vaarat tai vaaralliset toimenpiteet, jotka voivat aiheuttaa onnettomuuksia tai johtaa kuolemaan.



### VAROITUS

Vaarat tai vaaralliset toimenpiteet, jotka voivat aiheuttaa sähköiskuja, onnettomuuksia tai aineellisia vahinkoja.



### HUOMAUTUS

Hyödyllisiä neuvoja ja ohjeita

Näitä kuvakkeita ja varoitusmerkkejä tarvitaan välttämään sekä sinulle että muille aiheutuvia onnettomuuksia. Noudata niitä tarkalleen. Kun tämä luku on luettu, säilytä sitä turvallisessa paikassa tulevia viitteitä varten.

**Noudata käyttöohjetta huolellisesti.** Valmistaja ei vastaa käyttöohjeen noudattamattajättämisestä aiheutuneista haitoista, vahingoista tai tulipaloista. Tuuletin imee savun ja höyryn ja se on tarkoitettu ainoastaan kotitalouskäyttöön.

Tuuletin voi olla ulkonäöltään erilainen kuin käyttöohjeen kuvissa näkyvä malli.

**Käyttöohjeet, asennus ja huolto ovat kuitenkin muuttumattomat.**

- On tärkeää säilyttää ohjekirja tulevaa tarvetta varten. Mikäli laite myydään tai siirretään uudelle omistajalle tai jos laitteen käyttäjä muuttaa, on varmistettava että käyttöohje jää uuden käyttäjän saataville.
- Lue käyttöohjeet huolellisesti: ne sisältävät tärkeää tietoa laitteen asennuksesta, käytöstä ja turvallisuudesta.
- Älä tee muutoksia laitteen sähköliitäntöihin, mekaanisiin osiin tai poistoputkiin.
- Tarkista ennen laitteen asennusta, että kaikki osat ovat vahingoittumattomia. Jos laitteessa on viallisia osia, ota yhteys jälleenmyyjään ja keskeytä asennus.

## Turvallisuustietoa

• Ennen minkään asennustoimenpiteen aloittamista laite tulee kytkeä irti sähköverkosta irrottamalla liitäntäjohto tai katkaisemalla virta huoneiston pääkytkimestä.

• Käytä kaikkien asennus- ja huoltotöiden aikana työkaluneuvoja.

• Yli 8-vuotiaat lapset sekä henkilöt, joiden fyysinen, aistien tai mielen terveys on heikentynyt tai joilla ei ole tarpeellista kokemusta ja tietoa, saavat käyttää tätä laitetta, jos käyttöä valvotaan tai jos heille on annettu laitteen turvallista käyttöä koskevat ohjeet ja he ymmärtävät mahdolliset vaarat.

• Valvo, että lapset eivät pääse leikkimään laitteella.

• Lapset eivät saa puhdistaa laitetta tai tehdä kunnossapitotoimenpiteitä ilman valvontaa.

• Huoneisto on aina tuuletettava hyvin, kun tuuletinta käytetään yhtäaikaista kaasulla tai muilla polttoaineilla toimivien laitteiden kanssa.

• Tuuletin on puhdistettava säännöllisesti sisä- ja ulkopuolelta (VÄHINTÄÄN KERRAN KUUKAUDESSA), noudata kuitenkin tämän käyttöohjeen neuvoja.

• Tuulettimen puhdistusta ja suodattimien vaihtoa ja puhdistusta koskevien määräysten noudattamatta jättäminen voi aiheuttaa tulipalovaaran.

• Tuulettimen alla liekittäminen on ehdottomasti kielletty.

• Käytä ainoastaan lamppujen huolto/vaihto-ohjeessa ilmoitettuja vaihtolamppuja.

Avotulen käyttö vahingoittaa suodattimia ja voi aiheuttaa tulipalon, siksi sitä on vältettävä joka tapauksessa.

Älä jätä paistumassa olevaa ruokaa ilman valvontaa, jotta kuumentunut öljy ei syty palamaan.

**HUOMIO:** Liesituulettimen esillä olevat osat voivat

kuumentua keittotason käytön aikana.

• Älä yhdistä laitetta sähköverkkoon ennenkuin asennus on täysin valmis.

• Noudata huolellisesti paikallisten viranomaisten antamia savunpoiston teknisiä ja turvatoimenpiteitä koskevia määräyksiä.

• Poistoilmaa ei saa johtaa kaasulla tai muilla polttoaineilla toimivien laitteiden savunpoistohormiin.

**▲ VAROITUS!** Kiinnitysruuvien ja -laitteiden ohjeiden vastainen asennus voi vaikuttaa sähköturvallisuuteen.

• Älä käytä liesituuletinta, jos lamppu ei ole paikallaan tai jos lamppuja ei ole asennettu oikein, sillä seurauksena voi olla sähköisku.

• Älä koskaan käytä tuuletinta, jos sen verkkoa ei ole asennettu oikealla tavalla!

• Tuuletinta ei saa KOSKAAN käyttää tukipintana, jollei niin ole erikseen mainittu.

• Käytä vain laitteen mukana tulevia asennukseen tarkoitettuja kiinnitysruuveja, tai hanki oikeanlaisia ruuveja jos ne eivät kuulu varustukseen.


• Käytä Asennusohjeen mukaisia oikean pituisia ruuveja.

• Epäselvissä tapauksissa ota yhteys tekniseen tukeen tai vastaavaan asiantuntijaan.

**▲ VAROITUS!** Älä käytä ohjelmointilaitteen, ajastimen, erillisen kaukosäätimen tai minkä tahansa laitteen kanssa, joka aktivoituu automaattisesti.

Tämä laite on valmistettu EU-direktiivin 2012/19/EC - UK SI 2013 No.3113, Waste Electrical and Electronic Equipment (WEEE) mukaisesti. Hävittämällä laitteen asianmukaisesti käyttäjä voi ehkäistä mahdolliset ympäristölle ja ihmisten terveydelle haitalliset seuraukset



Tuotteesta tai tuoteasiakirjoista löytyvä merkki  ilmoittaa, että tuotetta ei saa käsitellä talousjätteenä ja että se on toimitettava sähkö- ja elektronisten laitteiden kierrätyspisteeseen. Laite on hävitettävä paikallisten jätteenkäsittelysäännösten mukaisesti. Jos tarvitset lisätietoja laitteen käsittelystä, palautuksesta ja kierrätyksestä, ota yhteys paikalliseen viranomaiseen, jätehuoltoon tai liikkeeseen josta tuote on ostettu.

Laitteisto suunniteltu, testattu ja valmistettu seuraavien standardien mukaisesti:

- Turvallisuus: EN/IEC 60335-1; EN/IEC 60335-2-31, EN/IEC 62233.
- Suorituskyky: EN/IEC 61591; ISO 5167-1; ISO 5167-3; ISO 5168; EN/IEC 60704-1; EN/IEC 60704-2-13; EN/IEC 60704-3; ISO 3741; EN 50564; IEC 62301.
- EMC: EN 55014-1; CISPR 14-1; EN 55014-2; CISPR 14-2; EN/IEC 61000-3-2; EN/IEC 61000-3-3. Suositukset oikeaa käyttöä varten ympäristövaikutusten vähentämiseksi: Kytke liesikupu päälle miniminopeudelle, kun aloitat kypsennyksen, ja pidä sitä päällä muutama minuutti kypsennyksen jälkeen. Nosta nopeutta vain, jos tilassa on runsaasti savua tai höyryä, ja käytä tehostettua/-ja nopeutta/nopeuksia vain erityistarpeessa. Vaihda aktiivihiihi-suodatin/-suodattimet, kun haluat säilyttää hyvän hajujenpoistotehokkuuden. Puhdista rasvasuodatin/-suodattimet, kun haluat säilyttää hyvän rasvasuodattitehokkuuden. Käytä tässä oppaassa annetun kanavointijärjestelmän maksimilämpimittia tehokkuuden parantamiseksi ja melun vähentämiseksi.

Lisätietoja Samsungin ympäristösitoumuksista ja tuotekohtaisista lainsäädännöllisistä velvollisuuksista (esim. REACH, WEEE, akut) on osoitteessa [samsung.com/uk/aboutsamsung/samsungelectronics/corporatecitizenship/data\\_corner.html](https://samsung.com/uk/aboutsamsung/samsungelectronics/corporatecitizenship/data_corner.html)



## Käyttö

Tuuletin imee savun ja höyryn ja se on tarkoitettu ainoastaan kotitalouskäyttöön. Tuuletin on tarkoitettu käytettäväksi joko imukupuversiona ulkoisella poistolla tai suodatinversiona Sisäilmaa kierrättäen.



### Imurimalli

Höyry poistuu ulos liitoslaippaan kiinnitetyn poistoputken kautta.

## ⚠ HUOMIO!

Poistoputki ei kuulu varustukseen ja se on ostettava erikseen. Poistoputken on oltava halkaisijaltaan samankokoinen kuin liitosrengas.

## ⚠ HUOMIO!

Jos tuulettimessa on hiilisuodattimet, ne on irrotettava. Liitä liesituuletin poistoputkiin sekä seinän poistoaukkoihin, joiden halkaisija on yhtä suuri kuin ilman ulostuloaukossa (liitäntälaipassa). Halkaisijaltaan pienempien poistoputkien ja seinän poistoaukkojen käyttö aiheuttaa imutehon pienentymistä ja meluisuuden huomattavan lisäyksen. Kieltäydytään siten kaikesta vastuusta kyseisessä tapauksessa.

- ! Käytä mahdollisimman lyhyttä putkea.
- ! Käytä putkea, jossa on mahdollisimman vähän mutkia ( max taivutus: 90°)
- ! Älä tee suuria muutoksia putkiston alueella.

**Jos tahdot käyttää laitetta poistoon, poista liesituulettimen hiilisuodatin.**



### Suodattava malli

Suodatetusta ilmasta poistuu rasva ja pahat hajut ennen kuin se palautuu takaisin huoneistoon. Kun tuuletinta käytetään tässä toimintamallissa, siihen on asennettava aktiivihilli lisäsuodatinjärjestelmä.

## Asennus

• Lieden keittotason tukipinnan ja keittiötuulettimen alimman osan välinen minimietäisyys on oltava vähintään 50cm sähköliesien osalta ja 65cm kaasua- ja sekaliiesien osalta.

Jos kaasulieden käyttöohjeissa vaaditaan suurempi etäisyys, on se otettava huomioon.

\*tarkista paikalliset määräykset ennen asennusta.

## ⚠ Sähköliitäntä

Verkon jännitteen on oltava sama kuin tuulettimen sisäpuolella olevassa tyyppikilvessä ilmoitettu jännite. Jos laitteessa on pistoke, liitä tuuletin voimassaolevien normien mukaiseen pistorasiaan, joka sijaitsee sellaisessa paikassa, että siihen pääsee käsiksi myös asennuksen jälkeen. Jos laitteessa ei ole pistoketta (suora liitos verkkoon) tai pistoke ei ole sellaisessa paikassa että siihen pääsee käsiksi myös asennuksen jälkeen, käytä normien mukaista kaksinapaista katkaisijaa, jolla varmistetaan että laite saadaan kokonaan irti sähköverkosta, jos ylijännite kategoria on III, asennussääntöjen mukaisesti.

**⚠ HUOMIO!** Tarkista aina, että verkkokaapeli on asennettu oikealla tavalla ennen kuin yhdistät tuulettimen sähköverkkoon ja tarkistat että se toimii oikein.

Tuulettimessa on erityinen sähköjohto; jos johto rikkoutuu, pyydä uusi johto tekniseltä tuelta.

## Asennus

### Ennen asennuksen aloittamista:

- Tarkista että hankittu laite mahtuu sille varattuun paikkaan.
- Irrota aktiivihillisuodatin/aktiivihillisuodattimet jos ne kuuluvat varustukseen (katso myös niitä koskeva kappale). Se/ne asennetaan vain jos tuuletinta halutaan käyttää suodatinversiona.
- Tarkista, että tuulettimen sisällä ei ole (kuljetuksesta johtuen) pakkausmateriaalia (esimerkiksi ruuveja, takuupapereita tms sisältäviä kirjekuoria). Jos sellaisia on, ota ne pois ja säilytä ne.

Tuulettimessa on useimpiin seinä- ja kattomalleihin sopivat kiinnitysluopat. On kuitenkin välttämätöntä kutsua asiantuntija tarkistamaan materiaalien sopivuus seinä- ja kattomalliin. Seinän/katon on oltava riittävän tukeva kestääkseen tuulettimen painon.

**Huomio:** Osat, joissa on symboli "(\*)", ovat valinnaisia lisävarusteita, jotka toimitetaan vain joidenkin mallien mukana, tai osia, jotka eivät kuulu toimitukseen ja jotka on ostettava erikseen.

## Huolto

### Puhdistus

Puhdistusta varten käytä **YKSINOMAAN** neutraaleihin pesuaineisiin kostutettua liinaa.

### **ÄLÄ KÄYTÄ PUHDISTUKSESSA TYÖKALUJA TAI VÄLINEITÄ!**

Vältä hankaavien tuotteiden käyttöä. **ÄLÄ KÄYTÄ ALKOHOLIA!**

Kaikkien huoltoon liittyvien toimenpiteiden aikana suojaa kädet työkaluineilla.

### Rasvasuodatin

**Kuva. 11-28**

**Se pidättää ruuanlaitosta syntyvät rasvahiukkaset.**

Rasvasuodatin on puhdistettava kerran kuukaudessa miedolla pesuaineella, käsin tai astianpesukoneessa alhaisella lämpötilalla ja lyhyellä pesuohjelmalla.

Metallinen rasvasuodatin voi haalistua astianpesukoneessa, mutta tämä ei vaikuta sen suodatustehoon millään tavalla.

Rasvasuodatin irrotetaan vetämällä jousikahvasta.

### Hiilisuodatin (ainoastaan suodatinversiossa)

**Kuva. 27**

**Imee ruuanlaitosta aiheutuvat epämiellyttävät hajut.**

Hiilisuodatin kyllästyy ajanjaksossa, jonka pituus riippuu keittotason käyttötavoista ja rasvasuodattimen puhdistuksen säännöllisyydestä. Joka tapauksessa kasetti tulee vaihtaa joka neljäs kuukausi (tai kun suodattimien kyllästymistä osoittava järjestelmä – mikäli olemassa omistettavassa mallissa – osoittaa vaihdon tarpeellisuuden)

Sitä EI voi pestä eikä käyttää uudestaan

### Asennus

Kiinnitä aktiivihillisuodatin ensin takaosastaan tuulettimen metalliosaan ja sen jälkeen etupuolelta kahdella nupilla.

### Purkaminen

Irrota aktiivihillisuodatin kiertämällä 90° nuppeja, joilla se on kiinnitetty tuulettimeen.

### Hiilisuodattimen hankkiminen

Hiilisuodatin voidaan hankkia huoltopalvelun verkkosivuilta tai Samsung-huoltokeskuksista. Viittaa tämän ohjekirjan viimeisellä sivulla annettuihin ohjeisiin.

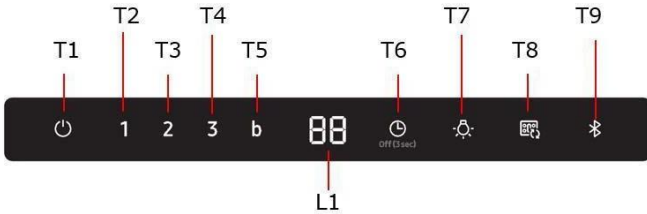
### Lamppujen ja/tai ohjauslaitteen vaihtaminen

Tuulettimessa on LED teknologiaan perustuva valaistusjärjestelmä.

LED valot takaavat parhaan mahdollisen valaistuksen, lamppujen kesto on 10 kertaa parempi kuin perinteisten lamppujen ja niiden avulla säästetään 90% energiaa.

Ota yhteys tekniseen tukeen kun lamput on vaihdettava.

## Toiminta



### T1. Moottori ON/OFF

Paina näppäintä T1 kytkeäksesi päälle oletusarvoisen nopeuden (Oletusarvoinen nopeus: Alhainen).  
Paina uudelleen, liesituuletin palaa stand-by-tilaan.

### T2. Alhainen nopeus

Paina näppäintä T2 alhaisen nopeuden kytkemiseksi päälle.

### T3. Keskinopeus

Paina näppäintä T3 keskinopeuden kytkemiseksi päälle.

### T4. Korkea nopeus

Paina näppäintä T4 korkean nopeuden kytkemiseksi päälle.

### T5. Intensiivinen nopeus (Boost)

Paina näppäintä T5 intensiivisen nopeuden (Boost) kytkemiseksi päälle 5 minuutiksi.

### T6. Ajastin ON/OFF

Paina näppäintä Ajastin (Timer) toiminta-ajan säätämiseksi.  
Paina näppäintä Ajastin (Timer) 3 sekunnin ajan Ajastimen toiminnon sammuttamiseksi.

### T7. ON/OFF

Paina valonäppäintä valojen syyttämiseksi  
Paina uudelleen sammuttaaksesi.

### T7. MERKKIÄÄNI ON/OFF

Paina 3 sekunnin ajan. Merkkiääni kytkeytyy pois päältä (OFF).  
Paina 3 sekunnin ajan. Merkkiääni kytkeytyy päälle (ON).

### Liesituulettimen ja keittotason liitäntä (parikytkentä)

Liesituuletin voidaan liittää (kytkä) yhteensopivaan Samsung-keittotasoon Bluetooth-tekniikan välityksellä.

Kun liesituuletin on liitetty yhteensopivaan keittotasoon, se käynnistyy automaattisesti hitaalla nopeudella aina kun keittotaso laitetaan päälle. Liesituuletin sammuu automaattisesti, kun keittotaso sammutetaan.

Kun liesituuletin liitetään yhteensopivaan keittotasoon, mobiililaitteeseen on mahdollista ladata ja asentaa Smart Things -sovellus, jota voidaan käyttää seuraaviin tarkoituksiin:

- Tarkistaa ja asettaa liesituulettimen ja valon päälle kytkeytyminen, toiminnan nopeus sekä liesituulettimen ohjelmoitu sammutus (ajastin) ja "time-up alarm" -hälytys.

Jos haluat lisätietoja "Smart Things" -sovelluksen latauksesta ja käytöstä mobiililaitteessa ja sen käytöstä liesituulettimen hallitsemiseksi, käy sivulla:

- [www.samsung.com](http://www.samsung.com).

### T9. Bluetooth-liitäntä (liesituulettimen ja yhteensopivan Samsung-keittotason välinen parikytkentä)

- Paina liesituulettimen Bluetooth-näppäintä.  
Näppäimen merkkivalo vilkkuu, mikä tarkoittaa, että parikytkentä on meneillään.
- Paina keittotason Bluetooth-näppäintä. Näppäimen merkkivalo palaa, mikä tarkoittaa, että parikytkentäprosessi on päättynyt. Näyttöön syttyy symboli "bt".

### T9. Bluetoothin irtikytkentä (nollaus)

- Paina liesituulettimen T9 näppäintä ja pidä sitä painettuna 3 sekunnin ajan.
- Näyttöön ilmestyy "bt rt", mikä tarkoittaa, että kytkentä on poistettu.

### HUOMAUTUS

Jos haluat tarkan kuvauksen liitäntämenetelmästä, tutustu yhteensopivan Samsung-keittotason käyttöoppaaseen.

### Automaattinen liitettävyyden ansiosta

Automaattisen liitettävyyden ansiosta liesituuletinta voidaan käyttää Bluetoothin välityksellä yhdessä ja nopeasti yhteensopivan Samsung-keittotason kanssa, kun kaksi laitetta on liitetty.

Toiminto aktivoidaan painamalla Auto Connectivity-näppäintä.

Paina näppäintä uudelleen ottaaksesi toiminnon pois käytöstä ja katkaistaksesi liesituulettimen ja keittotason välisen liitännän.

Kun liesituuletin ja keittotaso on liitetty, aina kun keittotaso käynnistetään, liesituulettimen valo syttyy automaattisesti ja samoin matala nopeus kytkeytyy päälle.

Nopeus ja valo sammuvat automaattisesti, kun keittotaso otetaan pois päältä.

Kuten yllä mainittiin, liesituuletinta voidaan ohjata Smart Things-sovelluksesta.

### T8. Automaattinen liitettävyyden ON/OFF

- Paina näppäintä Auto Connectivity toiminnon aktivoimiseksi.
- Liesituulettimen nopeus ja valo syttyvät ja sammuvat keittotason tilan perusteella yllä kerrotulla tavalla.
- Paina uudelleen laittaaksesi toiminnon pois päältä.

Näytön kuvake	Etäohjaus Smart Things App -sovelluksesta	Automaattinen liitettävyyden	Liesituulettimen toiminto
	X	X	O
	O	X	O
	O	O	O

### Suodattimen kyllästymisen osoittimen nollaus

- Paina näppäintä T1, kunnes saavutat merkkiäänän.
- LED 1 (rasvasuodatin) tai LED 2 (aktiivihiihisuodatin) lopettavat vilkkumisen.

### ON/OFF aktiivihiihisuodattimen kyllästymisen osoitin

- Paina 3 sekunnin ajan näppäintä T2 ja T3 kytkeäksesi päälle (ON) aktiivihiihisuodattimen kyllästymisen osoittimen.
- Paina 3 sekunnin ajan näppäintä T2 ja T3 kytkeäksesi pois päältä (OFF) aktiivihiihisuodattimen kyllästymisen osoittimen.

### NK36C5703T\*, NK24C5703T\*

Tiedot on määritelty (EY:n) asetuksen nro 1275/2008 perusteella.

<b>Bluetooth</b>	Virrankulutus (W) lepotilassa: 1,90 W. Tehonhallinnan ajanjakso (min): 3 min.
<b>Off-tila</b>	Virrankulutus (W): 0,48 W Tehonhallinnan ajanjakso (min): 3 min.

### Bluetoothin maks. tehon lähetyksen

### HUOMAUTUS

Samsung Electronics vakuuttaa, että radiolaitetyyppinen laite vastaa direktiivillä 2014/53/EU. EU-vaatimustenmukaisuusvakuutuksen koko teksti on saatavilla seuraavassa internet-osoitteessa: Virallinen vaatimustenmukaisuusvakuutus on osoitteessa <http://www.samsung.com>. Siirry kohtaan Support > Search Product Support ja anna mallin nimi.

<b>Bluetooth</b>	Taajuusalue: 2 402 MHz ~ 2 480 MHz Lähetinteho (maks.): 5 dBm
------------------	--

### Vianmääritys

Vika voi kohtua pienestä seikasta, jonka voit itse korjata seuraavien ohjeiden avulla. Älä yritä tehdä lisäkorjauksia, mikäli seuraavista ohjeista ei ole hyötyä.

**VAROITUS**

Vain valtuutettu huoltoteknikko saa korjata laitteen. Virheelliset korjaukset saattavat altistaa käyttäjän vakavalle vaaralle. Jos laitteesi tulee korjata, ota yhteyttä asiakaspalveluun.

Ongelma	Mahdollinen syy	Ratkaisu
Miten minun on toimittava, jos liesituuletin ei toimi?	Kotelon johdotusten sulake ei ole ehjä.	Jos sulake laukeaa monta kertaa, soita valtuutetulle sähkötekniikolle.
	Virtapainiketta painettiin vahingossa.	Laitetta ei ole laitettu päälle oikeaoppisesti.
	Ohjauspaneeli on likainen tai siinä on nestettä.	Puhdista ohjauspaneeli.
Miten minun on toimittava, jos Bluetooth-yhteys ei toimi?	Katso yhteensopivan Samsung-keittötason käyttöopas.	Liesituulettiin voi liittää vain Samsungin yhteensopivan keittötason Bluetoothin välityksellä
	Liesituuletin on liitetty johonkin toiseen laitteeseen.	Suorita Bluetoothin poiskytkentä (parinmuodostuksen nollaus, <b>T9</b> 3 sekunnin ajan) ja aktivoi Bluetooth-liitäntä sitten taas uudelleen.
	Bluetooth-liitäntä (parinmuodostus) ei ole vakaa.	Kytke virta irti yli 30 sekunnin ajaksi. Käynnistä laite sitten uudelleen. Suorita sitten Bluetoothin poiskytkentä ja aktivoi Bluetoothin yhteysprosessi uudelleen.

# SV - Monterings- och bruksanvisningar

## Symboler som används i denna manual



### VARNING

Risker eller osäkra metoder som kan leda till personskador eller dödsfall.



### OBSERVERA

Risker eller osäkra metoder som kan leda till elektriska stötar, personskador eller skador på egendom.



### ANMÄRKNING

Användbara råd och instruktioner

Dessa ikoner eller varningssymboler tjänar till att undvika olyckor så väl för er som för andra. Var god följ dem noggrant. Efter att du har läst detta kapitel, var god förvara denna manual på en säker plats för möjliga framtida referenser.

**Följ noga instruktionerna i denna manual.** Tillverkaren fransäger sig allt ansvar för eventuella funktionsfel, skador eller bränder som uppstår på apparaten på grund av att instruktionerna i denna manual inte har respekterats. Fläkten har tillverkats för utsugning av matos och ånga som bildas vid matlagning och är endast ämnad för privat bruk.

**Fläktens utseende kan skilja sig från illustrationen i ritningarna i denna handbok men alla anvisningar för användning, underhåll och installation förblir desamma.**

- Det är viktigt att spara denna manual så att den när som helst är tillgänglig för framtida konsultationer. I händelse av försäljning, överlåtelse eller flytt skall manualen alltid följa med produkten.
- Läs instruktionerna noga: dessa tillhandahåller viktig information beträffande installation, användning och säkerhet.
- Utför inga elektriska eller mekaniska ändringar på produkten eller avledningskanalerna.
- Kontrollera innan apparaten installeras att inga komponenter är skadade. Kontakta i sådant fall återförsäljaren innan installationen utförs.

## ⚠ Varningsföreskrifter

- Gör alltid fläkten strömlös innan någon typ av underhållsarbete eller rengöring inleds genom att dra ur kontakten eller slå av bostadens huvudströmbrytare.
- Använd alltid skyddshandskar vid installation och underhållsgrepp.
- Apparaten får inte användas av barn från 8 års ålder eller personer med reducerad rörelseförmåga eller mental kapacitet, eller personer som saknar erfarenhet och kännedom om apparaten, såtillvida inte användandet övervakas eller instruktioner ges av erfaren person som ansvarar för säkerheten.
- Barn får inte lämnas utan uppsikt för att förhindra att de leker med apparaten.
- Rengörings- och underhållsgrepp får inte utföras av barn utan uppsikt.
- Lokalen skall vara ordentligt ventilerad när köksfläkten används tillsammans med andra apparater vilka drivs med gas och andra typer av bränsle.
- Flätkåpan ska rengöras regelbundet både invändigt och utvändigt (MINST EN GÅNG I MÅNADEN), anvisningarna i instruktionerna för skötsel måste emellertid följas.
- Om reglerna för rengöring av flätkåpan samt utbyte och rengöring av filtren inte observeras kan detta medföra brandrisk.
- Det är strängt förbjudet att flambära mat under fläkten.
- Använd endast den typ av lampor som anges i denna handbok i kapitlet Underhåll/Byte av lampa när lampan skall bytas ut.

Öppna lågor skadar filtren och kan orsaka brand och skall därför undvikas i alla lägen.

Frityrkokning skall ske under uppsikt för att undvika att överhettad olja fattar eld.

**VARNING:** När spishällen är i funktion kan tillgängliga delar av fläkten hettas upp.

- Anslut inte apparaten till elnätet innan installationen är helt slutförd.

- Vad beträffar de tekniska föreskrifter och säkerhetsåtgärder som skall vidtas för avledning av utblåsningsluften, skall de föreskrifter som utfärdats av lokala myndigheter noga efterlevas.

- Utblåsningsluften får inte ledas in i rökkanal som används för avledning av rökångor som kommer från apparater vilka matas med gas eller andra typer av bränsle.

**⚠ VARNING!** I det fall skruvar och fixeringsanordningar inte installeras enligt dessa instruktioner kan elektriska risker uppstå.

- Använd eller lämna aldrig fläkten utan korrekt imonterade lampor för att undvika risken för elektriska stötar.

- Fläkten får aldrig användas utan att gallret är korrekt monterat!

- Fläkten får ALDRIG användas som avställningsyta om inte detta är uttryckligen angivet.

- Använd endast de medlevererade fixeringskruvarna eller införskaffa skruvar av korrekt typ.


- Använd skruvar med rätt längd enligt föreskrifterna i Installationsguiden. I händelse av tvivel, kontakta Servicekontoret eller behörig personal.

**⚠ VARNING!** Använd inte med en separat programmeringsenhet, timer, fjärrkontroll eller någon annan anordning, som aktiveras automatiskt.

Denna produkt är märkt enligt EG-direktiv 2012/19/EC - UK SI 2013 No.3113 beträffande elektriskt och elektroniskt avfall (Waste Electrical and Electronic Equipment, WEEE).

Genom att säkerställa en korrekt kassering av denna produkt bidrar du till att förhindra potentiella, negativa konsekvenser för vår miljö och vår hälsa, som annars kan bli följden om produkten inte hanteras på rätt sätt.



Symbolen  på produkten, eller i medföljande dokumentation, indikerar att denna produkt inte får behandlas som vanligt hushållsavfall. Den skall i stället lämnas in på en lämplig uppsamlingsplats för återvinning av elektrisk och elektronisk utrustning. Produkten måste kasseras enligt lokala miljöbestämmelser för avfallshantering.

För mer information om hantering, återvinning och återanvändning av denna produkt, var god kontakta de lokala myndigheterna, ortens sophanteringstjänst eller butiken där produkten inhandlades.

Apparat utformad, testad och tillverkad i enlighet med:

- Säkerhet: EN/IEC 60335-1; EN/IEC 60335-2-31, EN/IEC 62233.
- Prestanda: EN/IEC 61591; ISO 5167-1; ISO 5167-3; ISO 5168; EN/IEC 60704-1; EN/IEC 60704-2-13; EN/IEC 60704-3; ISO 3741; EN 50564; IEC 62301.
- EMC: EN 55014-1; CISPR 14-1; EN 55014-2; CISPR 14-2; EN/IEC 61000-3-2; EN/IEC 61000-3-3. Råd för en korrekt användning för att minska miljöpåverkan: Sätt PÅ fläkten på minsta farten när du börjar att laga mat och låt den vara på i några minuter efter att du är färdig. Öka farten bara om det skulle uppstå mycket rök och ånga och använd ökad fart bara i extrema fall. Byt ut kolfiltret(en) vid behov för att bevara en god lukt och effektivitet. Rengör fettfiltret vid behov för att bevara fettfiltrets effektivitet. Använd den maximala diametern på ventilationssystemet som indikeras i denna manualen för att förbättra effektiviteten och minimera oljudet.

Besök följande sida om du vill veta mer om Samsungs miljöengagemang och om produktspecifika lagenliga skyldigheter (t.ex. REACH, WEEE, batterier): [samsung.com/uk/aboutsamsung/samsungelectronics/corporatecitizenship/data\\_corner.html](http://samsung.com/uk/aboutsamsung/samsungelectronics/corporatecitizenship/data_corner.html)

## Användning

Fläkten har tillverkats för utsugning av matos och ånga som bildas vid matlagning och är endast ämnad för privat bruk.

Fläkten har tillverkats för att användas som utsugningsversion med utvändig evakuering eller som filterversion med intern återcirkulation.



### Frånluftsversion

Matoset leds ut ur lokalen med hjälp av ett avledningsrör som är fixerat på anslutningsflänsen.

## VARNING!

Avledningsröret medlevereras inte och skall införskaffas separat. Avledningsröret skall ha samma diameter som anslutningsflänsen.

## VARNING!

I det fall fläkten är försedd med kolfilter skall dessa tas ur. Rören och utloppsöppningarna i väggen med vilka fläkten skall anslutas bör ha samma diameter som luftutsläppet (anslutningsflänsen). I det fall man använder rör och utloppsöppningar i väggen med mindre diameter medför detta en lägre utblåsprestanda och en drastisk förhöjning av bullernivån. Vi avråder oss därför allt ansvar gällande denna typ av problem.

- ! Använd ett så kort rör som möjligt.
- ! Röret skall vara så rakt som möjligt (högsta tillåtna vinkel på böjarna 90°).
- ! Undvik stora skillnader i rørets tvärsnittsarea.

**Var god avlägsna kolfiltret på fläkten om du vill använda utsugningsversionen.**



### Filterande version

Den utsugna luften avfettas och befrias från odörer innan den leds ut i lokalen igen. När fläkten används med denna version är det nödvändigt att installera ett extra aktivt kolfiltersystem.

## Installation


- Minsta tillåtna avstånd mellan kokkärlens stödyta på spishällen och köksfläktens underkant är 50cm om det är frågan om en elektrisk spis och 65cm om det är frågan om gasspis eller kombinerad gashäll.

Om spishällens instruktioner anger ett större avstånd skall detta respekteras.

\*var god kontrollera lokala föreskrifter innan installationen utförs.

## Elektrisk anslutning

Nätspänningen skall motsvara spänningen som anges på märkplåten som sitter inne i fläkten. Om fläkten är utrustad med stickkontakt skall denna anslutas till ett uttag som är lättillgängligt även efter installationen och som uppfyller gällande föreskrifter. I det fall fläkten saknar stickkontakt (*direktanslutning till nätet*), eller om uttaget är placerat på en svåråtkomlig plats skall en godkänd tvåpolig strömbrytare installeras som garanterar en fullkomlig fränkoppling från nätet i samband med överspänningsklass III, i enlighet med installationsbestämmelserna.

** VARNING!** Kontrollera innan fläktens krets ansluts med nätspänningen att den fungerar korrekt och är korrekt monterad.

Fläkten är försedd med en speciell elkabel, kontakta därför vårt tekniska servicekontor om kabeln skadats.

## Montering

### Innan installationen påbörjas:

- Kontrollera att den införskaffade produktens dimensioner är lämpliga för installationsplatsen.
- Ta ur det/de aktiva kolfiltret/h om sådana är medlevererade (se även den härför gällande paragrafen). Denna /dessa monteras tillbaka endast om fläkten skall användas som filterversion.
- Kontrollera att inget bifogat material (till exempel påsar med skruvar, garantihandlingar etc.) har placerats inne i fläkten (av transportskål), avlägsna eventuellt och spar.

Fläkten är utrustad med fixeringspluggar som passar de flesta typer av väggar/tak. Det är under alla händelser nödvändigt att rådfråga en kvalificerad fackman för att förvissa sig om att materialen är lämpade för den aktuella typen av vägg/tak. Väggen/taket skall vara tillräckligt hållfast för att bära upp fläktens vikt.

**Obs:** Komponenter som är märkta med symbolen "(\*)" är särskilda tillbehör som endast levereras med vissa modeller eller extra tillbehör som ska införskaffas separat.

## Underhåll

### Rengöring

Använd endast en trasa fuktad med neutrala rengöringsmedel vid rengöring. **Använd inte några verktyg eller instrument för rengöringen!**

Undvik produkter som innehåller slipmedel. **ANVÄND INTE ALKOHOL!**

Använd arbetshandskar för alla typer av underhållsmoment.

### Fettfilter

#### Fig. 11-28

**Detta suger upp fettpartiklar som bildas i samband med matlagningen.**

Filtret skall rengöras en gång i månaden, med ett mildt rengöringsmedel, för hand eller i diskmaskin, med låg temperatur och kort program.

Vid tvätt i diskmaskin kan fettfiltret av metall missfärgas utan att detta på något sätt påverkar filtrets uppsugningsförmåga.

När filtret skall monteras ur drar man i handtaget som lossas med hjälp av en fjäder.

### Kolfilter (gäller endast filterversionen)

#### Fig. 27

**Kolfiltret fångar upp obehagliga odörer som uppstår i samband med matlagningen.**

Kolfiltret mätts efter en mer eller mindre lång tidsperiod beroende på i vilken utsträckning fläkten används, på typen av matlagning och hur regelbundet fettfiltren rengörs. Det är under alla händelser nödvändigt att ersätta kolfilterpatronen minst var 4 månad (eller när indikatorn för filtrets mättning – om sådan finns på er modell - anger att detta är nödvändigt).

Filtret kan INTE rengöras eller återanvändas.

### Montering

Haka först fast det aktiva kolfiltret baktill på fläktens metallflik och därefter framtill med de båda rattarna.

### Nedmontering

Ta ur det aktiva kolfiltret genom att vrida de båda rattarna med vilka det är fixerat i fläkten 90°.

### Köp av kolfilter

Kolfiltret kan köpas på Kundtjänsts webbplats eller på Samsungs servicecenter. Se informationen på den sista sidan i denna manual.

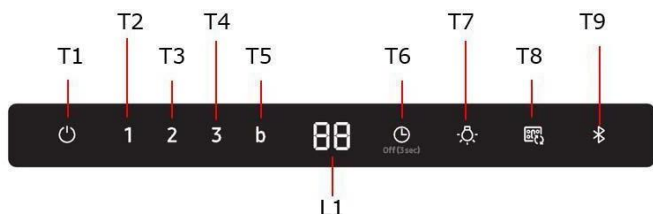
### Byta ut lampor och/heller reglerdon

Fläkten är utrustad med ett belysningsssystem som bygger på lysdiodsteknologi.

Lysdioderna garanterar optimal belysning, upp till 10 gånger längre livslängd jämfört med konventionella lampor och möjliggör en energibesparing på 90%.

Kontakta det tekniska servicekontoret för byte av lysdioderna.

## Funktion



### T1. Motor PÅ/AV

Tryck på knappen T1 för att aktivera standardhastigheten (standardhastighet: låg).  
Tryck igen för att få fläkten att återgå till stand-by-läge.

### T2. Låg hastighet

Tryck på knappen T2 för att aktivera låg hastighet.

### T3. Medelhastighet

Tryck på knappen T3 för att aktivera medelhastighet.

### T4. Hög hastighet

Tryck på knappen T4 för att aktivera hög hastighet.

### T5. Intensiv hastighet (Boost)

Tryck på knappen T5 för att aktivera intensiv hastighet (boost) i 5 minuter.

### T6. Timer PÅ/AV

Tryck på knappen Timer för att reglera funktionstiden  
Tryck på knappen Timer i 3 sekunder för att stänga av funktionen Timer

### T7. PÅ/AV

Tryck på knappen Ljus för att tända lamporna  
Tryck på nytt för att släcka dem.

### T8. LJUD PÅ/AV

Tryck i 3 sekunder. Ljudet deaktiveras (AV).  
Tryck i 3 sekunder. Ljudet aktiveras (PÅ)

### Återställning av indikator för filtermättnad

- Tryck på knappen T1 tills en ljudsignal hörs.
- Lysdiodlampan LED 1 (fettfilter) eller lysdiodlampan LED 2 (kolfilter) slutar att blinka.

### Indikator för kolfiltermättnad PÅ/AV

- Tryck på knapparna T1 och T2 i 3 sekunder för att aktivera (PÅ) indikatorn för kolfiltermättnad.
- Tryck på knapparna T1 och T2 i 3 sekunder för att avaktivera (AV) indikatorn för kolfiltermättnad.

### Anslutning (parning) mellan fläkten och spishällen

Det är möjligt att ansluta (para) fläkten med en kompatibel Samsung spishäll, med Bluetooth-teknik.

Efter att ha utfört anslutningen med en kompatibel spishäll, kommer fläkten att slås på automatiskt med **Låg Hastighet** varje gång spishällen slås på, för att sedan slås av automatiskt vid avstängningen av spishällen.

Dessutom är det möjligt, genom att ansluta fläkten till en kompatibel spishäll, att ladda ner och installera appen **Smart Things** på en mobilenhet och använda den för följande tillämpningar:

- Kontrollera och ställ in påslagningen av fläkten (timer) och "time-up alarm".
- För ytterligare informationer beträffande "download" och användningen av appen **Smart Things** på din mobilenhet och hur du använder den för att styra din fläkt, besök:
  - [www.samsung.com](http://www.samsung.com).

### T9. Bluetooth anslutning (Parning mellan fläkten och den kompatibla Samsung spishällen)

- Tryck in **Bluetooth** knappen på fläkten.  
Indikationslampan på knappen blinkar för att ange aktiveringen av parningsproceduren.
- Tryck in **Bluetooth** knappen på spishällen. Knappens lampa förblir tänd för att ange slutet av parningsproceduren, på displayen tänds symbolen "bt".

### T9. Bortkoppling av Bluetooth (Reset)

- Tryck in **T9** knappen på fläkten och håll den intryckt i 3 sek.
- Displayen visar "bt rt" för att ange genomförd bortkoppling.

### ANMÄRKNING

För en detaljerad beskrivning av anslutningsproceduren, konsultera bruksanvisningen för den kompatibla Samsung spishällen.

### Automatisk anslutning

Den automatiska anslutningen tillåter att låta en fläkt och en kompatibel Samsung spishäll, fungera samtidigt och snabbt, efter att ha utfört parningen av de två apparaterna.

För att aktivera funktionen tryck in knappen **Auto Connectivity**.

Tryck in igen för att inaktivera funktionen och koppla bort fläkten från spishällen.

Med fläkten och spishällen anslutna, tänds automatiskt lampan och **Låg hastighet** på fläkten varje gång spishällen slås på.

Hastighet och lampa stängs av automatiskt när spishällens slås av.

Det är möjligt att kontrollera fläkten med appen **Smart Things**, enligt beskrivningen ovan.

### T8. Automatisk anslutning ON/OFF

- Tryck in knappen **Auto Connectivity** för att aktivera funktionen.
- Fläktens hastighet och lampan tänds och släcks beroende på spishällens tillstånd enligt beskrivningen ovan.
- Tryck in igen för att aktivera funktionen.

Display Icon	Fjärrkontroll med hjälp av app Smart Things	Automatisk anslutning	Fläktkåpens Funktion
	X	X	O
	O	X	O
	O	O	O

### Återställning av indikator för filtermättnad

- Tryck på knappen T1 tills en ljudsignal hörs.
- Lysdiodlampan LED 1 (fettfilter) eller lysdiodlampan LED 2 (kolfilter) slutar att blinka.

### Indikator för kolfiltermättnad PÅ/AV

- Tryck på knapparna T2 och T3 i 3 sekunder för att aktivera (PÅ) indikatorn för kolfiltermättnad.
- Tryck på knapparna T2 och T3 i 3 sekunder för att avaktivera (AV) indikatorn för kolfiltermättnad.

### NK36C5703T\*, NK24C5703T\*

Data bestämd i enlighet med förordning (EG) nr 1275/2008.

<b>Bluetooth</b>	Energiförbrukning i standby-läge (W): 1,90 W Tidsperiod för energisparfunktion (min.): 3 min
<b>Frånsläppligt</b>	Energiförbrukning (W): 0,48 W Tidsperiod för energisparfunktion (min.): 3 min.

### Maximal sändareffekt Bluetooth

### OBSERVERA

Samsung Electronics förklarar härmed att apparaten av radioutrustningstyp överensstämmer med direktiv 2014/53 / EU. Den fullständiga texten till EU-försäkran om överensstämmelse finns på följande internetadress: Den officiella Försäkran om överensstämmelse kan hittas på <http://www.samsung.com> Gå till Support > Sök produktsupport, och ange modellnamnet.

<b>Bluetooth</b>	Frekvensområde: 2 402 MHz ~ 2 480 MHz Sändareffekt (max): 5 dBm
------------------	--

### Felsökning

Ett fel kan bero på en mindre information som du kan rätta till med hjälp av följande instruktioner. Försök inte göra några ytterligare reparationer om följande instruktioner inte hjälper i varje enskilt fall.

**VARNING**

Reparationer av apparaten får endast utföras av en kvalificerad servicetekniker. Felaktiga reparationer kan medföra stor risk för användaren. Var god kontakta din kundtjänstcentral om din apparat behöver repareras.

Problem	Möjlig orsak	Lösning
Vad ska jag göra om fläkten inte fungerar?	Säkringarna i huset har lösts ut.	Om säkringarna löser ut flera gånger, var god kontakta en auktoriserad elektriker.
	Strömknappen aktiverades av misstag.	Apparaten är ordentligt påslagen.
	Kontrollpanelen är förorenad av främmande föremål eller vätska.	Rengör kontrollpanelen.
Vad ska jag göra om Bluetooth-anslutningen inte fungerar?	Se användarhandboken för en kompatibel Samsung-spis.	Endast Samsung-kompatibla spisar kan anslutas till fläkten via Bluetooth.
	Fläkten är kopplad till en annan apparat.	Aktivera Bluetooth-frånkoppling (återställ paming, <b>T9</b> i 3 sek) och aktivera sedan på nytt Bluetooth-anslutningsprocessen.
	Bluetooth-anslutningen (paming) är inte stabil.	Koppla bort strömmen i mer än 30 sekunder. Starta sedan om apparaten. Aktivera sedan Bluetooth-frånkopplingen. Aktivera därefter Bluetooth-anslutningsprocessen på nytt.

# HU - Felszerelési és használati utasítás

## A kézikönyvben használt szimbólumok



### FIGYELMEZTETÉS

Potenciális veszélyek vagy eljárások, melyek baleseteket vagy károkat okozhatnak.



### FIGYELEM!

Potenciális veszélyek vagy eljárások, melyek áramütéshez, balesetekhez vagy vagyoni károkhoz vezethetnek.



### MEGJEGYZÉS

Hasznos tanácsok és útmutatások

Ezek a szimbólumok hozzájárulnak ahhoz, hogy elkerülhetőek legyenek az Önt és másokat sújtó balesetek. Kérjük, pontosan kövesse ezeket. A fejezet elolvasása után tartsa azt biztonságos helyen, hogy elérhető legyen egy esetleges későbbi felhasználás céljából.

Ezen kézikönyv utasításait szigorúan be kell tartani. Az itt feltüntetett utasítások be nem tartásából származó bármilyen hiba, kár vagy tüzesettel kapcsolatban a gyártó felelősséget nem vállal. A páraelszívó a főzési pára és füst elszívására szolgál, kizárólag háztartási használatra.

**Az elszívó esztétikai megjelenésében eltérhet a jelen kézikönyv ábráin szereplőtől, de a használati, karbantartási és felszerelési utasítások nem változnak.**

- Fontos, hogy ezt a kézikönyvet megőrizze, hogy bármikor tájékozódhasson belőle. Eladás, átadás vagy költözés esetén gondoskodjon arról, hogy a kézikönyv a terméket kísérje.
- Az útmutatásokat figyelmesen olvassa el: fontos tájékoztatások találhatók köztük a telepítésre, a használatra és a biztonságra vonatkozóan.
- Ne módosítsa a termék elektromos vagy mechanikai rendszerét, vagy a kivezető csöveket.
- A berendezés beszerelésének megkezdése előtt győződjön meg róla, hogy minden alkatrész sérülésmentes-e. Ellenkező esetben forduljon a viszonteladóhoz és ne szerelje fel a berendezést.

### Figyelmeztetés

- Bármilyen tisztítási és karbantartási művelet megkezdése előtt, a készüléket le kell választani az elektromos hálózatról! Húzza ki a készülék villásdugóját, vagy áramtalanítsa a háztartási elosztódoboz főkapcsolóját lekapcsolva!
- Minden beszerelési és karbantartási munkálathoz használjon munkavédelmi kesztyűt!
- A készüléket 8 éven felüli gyerekek, valamint a csökkent fizikális, érzékszervi és szellemi képességekkel bíró személyek, illetve azok, akik nem rendelkeznek megfelelő tudással és tapasztalattal, kizárólag megfelelő felügyelet mellett használhatják, illetve abban az esetben, ha megfelelő útmutatást kaptak a készülék biztonságos használatát illetően és megértették a készülék használatával járó veszélyeket!
- Ne engedje, hogy a gyermekek játsszanak a készülékkel!
- A készülék tisztítását és karbantartását gyermekek csak felügyelet mellett végezhetik!
- Az elszívó más, gáz- vagy egyéb tüzelőanyagú készülékkel való egyidejű használata esetén biztosítani kell a helyiség megfelelő szellőzését!
- Az elszívót mind belül, mind kívül (LEGALÁBB HAVONTA EGYSZER) rendszeres gyakorisággal tisztítani kell!
- A kézikönyvben feltüntetett karbantartási utasításokat minden esetben tartsa be!

• Az elszívó tisztítási előírásainak, valamint a szűrők cseréjének és tisztításának figyelmen kívül hagyása tűzveszélyt okoz! Az elszívó alatt szigorúan tilos nyílt lángon készíteni ételt!

• Az izzó cseréjéhez kizárólag az e kézikönyv „karbantartás - izzó cseréje” c. részben megadott típusú izzót használjon!

A nyílt láng használata károsítja a szűrőket és tűzveszélyt okozhat, emiatt minden esetben kerülni kell a nyílt láng használatát!

Ne hagyja őrizetlenül a sütést, mert a túlhevült olaj meggyulladhat!

**FIGYELEM!** A főzőlap működése közben az elszívó hozzáférhető részei felforrósodhatnak!

• Ne csatlakoztassa a készüléket az elektromos hálózatra, amíg a beszerelést teljesen el nem végezte!

• A füstelvezetéshez szükséges műszaki és biztonsági intézkedéseket illetően, az illetékes helyi hatóságok vonatkozó rendeleteit szigorúan tartsa be!

• A keringetett levegőt nem szabad a gáz- vagy egyéb égéstermék üzemű készülékek füstjének elvezetéséhez használt csőben szállítani!

**▲ FIGYELEM!** A csavarok és rögzítő elemeknek nem az útmutató szerinti felhelyezése áramütés-veszélyt okozhat!

• Ne használja az elszívót helytelenül felszerelt lámpával, illetve ne hagyja azt lámpa nélkül, mert áramütést okozhat!

• Soha ne használja az elszívót felszerelt rostély nélkül!

• Az elszívót SOHA ne használja tárolófelületként, hacsak az ilyen célra való használata nincs egyértelműen jelezve!

• Beszereléshez kizárólag a készülékhez mellékelt csavarokat használja! Amennyiben a csavar nem része a csomagnak, ügyeljen a megfelelő típusú csavarok beszerzésére!

• A beszerelési útmutatóban feltüntetett, megfelelő hosszúságú csavarokat használjon!


• Kétség esetén kérjen tájékoztatást a szakszerviztől, vagy hasonló képesítésű személyzettől!

**▲ FIGYELEM!** Ne használja programozóval, időzítővel, különálló távirányítóval vagy bármilyen más olyan eszközzel, amelyik automatikusan kapcsol be.

A készüléken található jelzés megfelel az elektromos és elektronikus berendezések hulladékaival szülő 2012/19/EC - UK SI 2013 No.3113 európai irányelvben (WEEE) foglalt előírásoknak.

A hulladékká vált termék szabályszerű elhelyezésével Ön segít elkerülni a környezettel és az emberi egészséggel kapcsolatos azon esetleges negatív következményeket, amelyek a termék nem megfelelő hulladékkezelése egyébként okozhatna.



A terméken vagy a termékhez mellékelt dokumentumokon feltüntetett  jelzés arra utal, hogy ez a termék nem kezelhető háztartási hulladékként. Ehelyett a terméket a villamos és elektronikus berendezések újrahasznosítását végző telephelyek valamelyikén kell leadni.

Kiselejtezőskor a hulladéktávollításra vonatkozó helyi környezetvédelmi előírások szerint kell eljárni.

A termék kezelésével, hasznosításával és újrahasznosításával kapcsolatban bővebb tájékoztatásért forduljon a lakóhelye szerinti polgármesteri hivatalhoz, a háztartási hulladékok kezelését végző társasághoz vagy ahhoz a bolthoz, ahol a terméket vásárolta.

A berendezést a következő szabványoknak megfelelően tervezték, gyártották, és ellenőrizték:



- Biztonság: EN/IEC 60335-1; EN/IEC 60335-2-31, EN/IEC 62233.
- Teljesítmény: EN/IEC 61591; ISO 5167-1; ISO 5167-3; ISO 5168; EN/IEC 60704-1; EN/IEC 60704-2-13; EN/IEC 60704-3; ISO 3741; EN 50564; IEC 62301.
- Elektromágneses összeférhetőség EMC: EN 55014-1; CISPR 14-1; EN 55014-2; CISPR 14-2; EN/IEC 61000-3-2; EN/IEC 61000-3-3.

A megfelelő használatot és a környezetre gyakorolt káros hatás mérséklését elősegítő javaslatok: Az elszívót a minimum sebességen kapcsolja be akkor, amikor a főzést megkezdte, és hagyja néhány percig üzemelni még azt követően is, hogy a főzést befejezte. A berendezést csak akkor kapcsolja nagyobb sebességfokozatra, ha a főzés közben nagy mennyiségű füst vagy gőz keletkezik, és csak akkor használja az intenzív sebességet, ha arra ténylegesen szükség van. Cserélje ki a szénzsűrőket akkor, amikor a berendezés jelzi ennek szükségességét, így biztosíthatja, hogy a készülék hatékonyan nyeli el a szagokat. A megfelelő szűrőképesség biztosítása érdekében cserélje ki a zsírszűrőt akkor, amikor a berendezés erre figyelmeztet. A hatékonyság növelése és a zajszint csökkentése érdekében tanácsos a jelen útmutató által megadott maximális csőátmérőket alkalmazni.

További információkért a Samsung környezetvédelmi kötelezettségvállalásairól és a termékspecifikus szabályozási kötelezettségeiről (pl. REACH, WEEE, Akkumulátorok) látogasson el a [samsung.com/uk/aboutsamsung/samsungelectronics/corporatecitizenship/data\\_comer.html](http://samsung.com/uk/aboutsamsung/samsungelectronics/corporatecitizenship/data_comer.html) oldalra.

## Használat

A páraelszívó a főzési pára és füst elszívására szolgál, kizárólag háztartási használatra.

Az elszívót úgy tervezték, hogy kivezetett üzemmódban a szabadba történő kibocsátással, vagy filteres, keringtetett üzemmódban működhessen.



### Beszívó

A gőzök kivezetése a gyűjtőkarimához rögzített elvezető csövön történik.

## ⚠ FIGYELEM!

Kivezetőcső nincs a csomagban, külön kell azt megvennie.

Az elvezetőcső átmérője az összekötő gyűrű átmérőjével azonos kell legyen.

## ⚠ FIGYELEM!

Amennyiben az elszívó szénfilteres, szükséges annak kiemelése.

Csatlakoztassa a páraelszívót a levegőkimenettel (csatlakozó karima) azonos átmérőjű kivezető csőhöz.

A kisebb átmérőjű cső használata az elszívás hatásfokának csökkenését és a készülék zajszintjének drasztikus növekedéséhez vezet.

Ezért ezzel kapcsolatban felelősséget nem vállalunk.

! Minimális hosszúságú csővezetékét használjon.

! A csővezeték a lehető legkevesebb hajlattal rendelkezzen (maximális hajlásszög: 90°).

! Kerülje a cső deformálódását.

**Ha a Beszívó módban kívánja használni, kérjük, távolítsa el a szénzsűrőt az elszívóról.**



### Szűrőverzió

Az elszívott levegő zsírtalanításra, majd szagtalanításra kerül, mielőtt a terembe visszarámoltatásra kerülne. Az elszívó ilyen üzemmódban való használatához szükséges további, aktív szén alapú szűrőrendszer installálása.

## Felszerelés

• A főzőkészülék felülete és a konyhai szagelszívó legalsó része közötti minimális távolság nem lehet kisebb, mint 50cm elektromos főzőlap, és 65cm gáz vagy vegyes tüzelésű főzőlap esetén.

Ha a gázfőzőlap beszerelési utasításában ennél nagyobb távolság szerepel, azt kellfigyelembe venni.

\*kérjük, hogy telepítés előtt ellenőrizze a helyi szabályozást.

## ⚠ Villamos bekötés

A hálózati feszültségnek azonosnak kell lennie a konyhai páraelszívó belsejében elhelyezett műszaki adattáblán feltüntetett feszültséggel. Ha az elszívó rendelkezik villásdugóval, csatlakoztassa egy hozzáférhető helyen elhelyezett, az érvényben lévő szabványoknak megfelelő dugaszoló aljzathoz, akár a beszerelést követően is. Ha nem rendelkezik csatlakozódugóval (közvetlen

csatlakozás a hálózathoz) vagy a dugaszoló aljzat nem hozzáférhető, szereljen fel egy szabványos, kétpólusú megszakítót akár a beszerelést követően is, amely III. túláram-kategória esetén biztosítja a hálózatról való teljes leválasztását, a telepítési szabályoknak megfelelően.

**▲ FIGYELEM!** Mielőtt az elszívó áramkörét visszaköti a hálózatba és ellenőrzi, hogy az elszívó helyesen működik-e, mindig ellenőrizze azt is, hogy a hálózati vezeték beszerelése szabályos-e.

Az elszívó speciális kábellel rendelkezik, melynek sérülése esetén cseréjét kérje a szakszervíz szolgáltatótól.

## Felszerelés

### PMielőtt a telepítést elkezdéné:

- Ellenőrizze, hogy a megvásárolt termék a kiválasztott telepítési helynek megfelelő méretű-e.
- Vegye le az aktív szén filtert/filtereket (\*) ha van a gépen (lásd a vonatkozó bekezdést is). Ezt csak akkor kell visszaszerelni, ha az elszívót keringtetett üzemmódban kívánja használni.
- Ellenőrizze, hogy az elszívó belsejében nem maradtak-e (szállítási igények miatt) tartozékok (például csavarokat tartalmazó zacskók (\*), garanciaokmány (\*) stb.) ha igen, vegye ki és őrizze meg.

Az elszívót a legtöbb falhoz/mennyezethez alkalmas rögzítő tiplikkal láttuk el. Mindazonáltal szakembert kérdezzen meg arról, alkalmasak-e az anyagok az adott falhoz/mennyezethez. A falnak/mennyezethez elegendően erősnek kell lennie, hogy az elszívó súlyát megtartsa.

**Megjegyzés:** A „(\*)” jelzésű részek opcionális kiegészítők, amelyek csak az egyes modellek tartozékai, illetve olyan részek, amelyek nem részei a csomagnak, külön kell ezeket beszereznie.

## Karbantartás

### Tisztítás

A tisztításhoz KIZÁRÓLAG semleges folyékony mosószerrel átítatott nedves ruhát használjon. **A TISZTÍTÁSHOZ NINCSEN SZÜKSÉG SEMMILYEN ESZKÖZRE.** Kerülje a súrolószert tartalmazó mosószerek használatát. **NE HASZNÁLJON ALKOHOLT!** Minden karbantartási folyamathoz viseljen munkavédelmi kesztyűt.

### Zsírszűrő filter

#### ábra 11-28

#### Visszatartja a főzésből eredő zsírrészecskéket.

Havonta egyszer nem agresszív tisztítószerezrel, kézzel vagy mosogatógépben, alacsony hőfokon és rövid ciklussal el kell mosogatni.

Mosogatógépben történő mosogatás a zsírszűrő elszíneződését okozhatja, de ez nem változtat hatékonyságán.

A zsírszűrő filter leszereléséhez húzza meg a rugós horgot.

### Szénfilter (csak keringtetett változat esetén)

#### ábra 27

#### Magában tartja a főzésből származó kellemetlen szagokat.

A szénfilter telítődése többé vagy kevésbé hosszú idő alatt történik meg, a tűzhely típusától és a zsírszűrő tisztogatásának rendszerességétől függően. Mindenképpen cserélni kell a betétet legalább négyhavonként (vagy amikor a filterek telítődését jelző rendszer – ha a birtokunkban lévő modellnél van ilyen - ennek szükségességét jelzi.

NEMŐZE byt' umývaný alebo regenerovaný.

#### Szerelés

Helyezze be az aktív szénzsűrőt, annak hátsó részét az elszívó fém nyelveire akasztva, az első részét a két gombbal rögzítve.

Az aktív szénzsűrő kiemelése a szűrőt az elszívóhoz rögzítő gombok 90°-os elforgatásával lehetséges.

#### A szénzsűrő megvásárlása

A szénzsűrőt az ügyfélszolgálat weboldalán, vagy a Samsung ügyfélszolgálatán lehet megvásárolni. Nézze át a kézikönyv utolsó oldalán olvasható információkat.

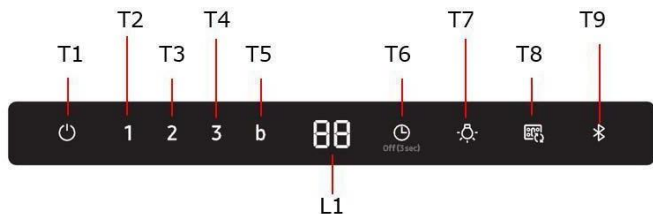
### Cserélje ki a lámpákat és/vagy a vezérlőberendezéseket

Az elszívó LED technológiára épülő világítási rendszerrel van felszerelve.

A LEDEK optimális megvilágítást biztosítanak, a hagyományos lámpák élettartamánál 10-szer nagyobb élettartammal rendelkeznek, mindemellett 90%-os elektromos energia megtakarítást tesznek lehetővé.

Izzócsere esetén forduljon a szakszervízhez.

## Működése



### T1. ON/OFF motor

Nyomja meg a T1 gombot az alapsebesség bekapcsolásához (alapsebesség: Alacsony).

Ha még egyszer megnyomja, a páraelszívó stand-by módba tér vissza.

### T2. Alacsony sebesség

Nyomja meg a T2 gombot az alacsony sebesség bekapcsolásához.

### T3. Közepes sebesség

Nyomja meg a T3 gombot a közepes sebesség bekapcsolásához.

### T4. Magas sebesség

Nyomja meg a T4 gombot a magas sebesség bekapcsolásához.

### T5. Intenzív sebesség (Boost)

Nyomja meg a T5 gombot az intenzív sebesség (Boost) 5 percre való bekapcsolásához.

### T6. ON/OFF Időzítő

Nyomja meg a Timer gombot az üzemmód szabályozásához.

Nyomja a Timer gombot 3 mp-ig, hogy kikapcsoljon az időzítő funkció.

### T7. ON/OFF

Nyomja meg a Lámpák gombot a világítás bekapcsolásához  
Ismét nyomja meg a kikapcsoláshoz.

### T8. ON/OFF hang

Nyomja 3 mp-ig. A hang kikapcsol (OFF).

Nyomja 3 mp-ig. Bekapcsol a hang (ON).

## A páraelszívó és a főzőlap összekapcsolása (párosítása)

A páraelszívót össze lehet kapcsolni (párosítani) egy **kompatibilis Samsung főzőlappal**, Bluetooth kapcsolaton keresztül.

Miután összekapcsoltuk egy kompatibilis főzőlappal, a páraelszívó minden alkalommal automatikusan bekapcsol **Alacsony Fokozat**-on, amikor bekapcsoljuk a főzőlapot, és automatikusan kikapcsol, amikor a főzőlapot kikapcsoljuk.

Továbbá a páraelszívó egy kompatibilis főzőlappal való összekapcsolása után lehetőség van letölteni a **Smart Things** alkalmazást egy mobil készülékre, melyet a következőkre lehet használni:

- A páraelszívó, a világítás, a működés gyorsaságának, a páraelszívó programozott kikapcsolásának (timer) és a **"time-up alarm"** (riasztás időzítés) funkcióknak az elindítása és beállítása.

A **"Smart Things"** alkalmazás mobil készülékre való letöltéséről és használatáról szóló további információkért látogasson el a következő honlapra:

- [www.samsung.com](http://www.samsung.com).

## T9. Bluetooth kapcsolat (a páraelszívó és a kompatibilis Samsung főzőlap párosítása)

1. Nyomja meg a **Bluetooth** gombot a páraelszívón.

A gombon lévő jelző felviláglik, hogy jelezze a párosítás folyamatának elindulását.

2. Nyomja meg a **Bluetooth** gombot a főzőlapon. A gombon lévő jelző bekapcsolva marad, hogy jelezze a párosítás befejeztét, a kijelzőn a **"bt"** szimbólum jelenik meg.

## T9. A Bluetooth kikapcsolása (Reset)

1. A páraelszívón tartsa lenyomva 3 másodpercig a **T9** gombot.

2. A kijelzőn megjelenik a **"bt r"** felirat, ami kapcsolat megszűnését jelenti.

## MEGJEGYZÉS

A csatlakoztatás részletes leírásához olvassa el a kompatibilis Samsung főzőlap használati utasítását.

## Automatikus csatlakozás

Miután megtörtént a párosítás a két eszköz között, az automatikus csatlakozás lehetővé teszi az összehangolt és gyors működést a páraelszívó és egy kompatibilis Samsung főzőlap között Bluetooth-on keresztül.

A funkció elindításához nyomja meg az **Auto Connectivity** gombot.

Nyomja meg még egyszer, hogy kikapcsolja a funkciót és megszüntesse a kapcsolatot a páraelszívó és a főzőlap között.

A páraelszívó és a főzőlap egymásra csatlakozik, és ahányszor csak bekapcsolja a főzőlapot, a páraelszívón is bekapcsol a világítás és az **Alacsony Fokozat**.

A páraelszívó és a világítás automatikusan kikapcsol a főzőlap kikapcsolásával.

Lehetséges a főzőlapot a **Smart Things** alkalmazással is irányítani, ahogy az a fentiekben le van írva.

## T8. Automatikus csatlakozás BE/KI

1. Nyomja meg az **Auto Connectivity** gombot a funkció elindításához.

2. A páraelszívó és a világítás a főzőlap állapota szerint kapcsolnak be és ki, ahogy az a fentiekben le van írva.

3. A funkció kikapcsolásához nyomja meg még egyszer a gombot.

Kijelző ikon	Távírányítás a Smart Things Alkalmazással	Automatikus Csatlakozás	Elszívó Funkció
	X	X	O
	O	X	O
	O	O	O

## Szűrő telítettség kijelző visszaállítása

- Nyomja a T1 gombot a hangjelzésig.
- Ekkor kikapcsol az 1-es LED (zsírtalanító szűrő) és a 2-es LED (aktív szén szűrő) villogása.

## ON/OFF aktív szén szűrő telítettség kijelző

- Nyomja 3 mp-ig a T2 és T3 gombokat az aktív szén szűrő telítettség kijelző bekapcsolásához (ON).
- Nyomja 3 mp-ig a T2 és T3 gombokat az aktív szén szűrő telítettség kijelző kikapcsolásához (OFF).

## NK36C5703T\*, NK24C5703T\*

Adatok a Bizottság 1275/2008/EK rendelete szerint meghatározva.

<b>Bluetooth</b>	Energiafogyasztás készenléti üzemmódban (W): 1,90 W. Energiagazdálkodási időtartam (perc): 3 perc.
<b>Kikapcsolt üzemmód</b>	Energiafogyasztás (W): 0,48 W Energiagazdálkodási időtartam (perc): 3 perc.

## Bluetooth max adó teljesítmény

## MEGJEGYZÉS

A Samsung Electronics ezúton kijelenti, hogy a rádióberendezés típusú készülék megfelel a 2014/53/EU irányelvnek. Az EU megfeleléségi nyilatkozat teljes szövege elérhető az alábbi internet címen: A hivatalos megfeleléségi nyilatkozat a <http://www.samsung.com> oldalon található. Lépjen a Támogatás > Terméktámogatás keresése oldalra és írja be a modell nevét.

<b>Bluetooth</b>	Frekvenciatartomány: 2402 MHz ~ 2480 MHz Adó teljesítmény (Max): 5 dBm
------------------	---

## Hibaelhárítás

A hiba olyan kisebb információtól is származhat, amelyet az alábbi utasítások követésével saját maga is megjavíthat. Ne kíséreljen meg további javításokat, ha az alábbi utasítások nem segítenek minden egyes esetben.

**FIGYELEM!**

A készülék javítását kizárólag szakképzett szerelő végezheti. A nem szakszerű javítás jelentős kockázatot jelent a felhasználóra nézve. Ha készüléke javításra szorul, kérjük, forduljon az ügyfélszolgálathoz.

Probléma	Lehetséges ok	Megoldás
Mit tegyek, ha az elszívó nem működik?	A ház kábelezésében lévő biztosíték nem érintetlen.	Ha a biztosítékok többször kiégnek, hívjon hivatásos villanyszerelőt.
	A bekapcsoló gombot véletlenül megnyomták.	A készülék megfelelően van bekapcsolva.
	A vezérlőpanel idegen tárgyakkal vagy folyadékkal szennyezett.	Tisztítsa meg a vezérlőpanelt.
Mit tegyek, ha a Bluetooth kapcsolat nem működik.	Lásd a felhasználói kézikönyvet a kompatibilis Samsung főzőlappal kapcsolatban.	Csak Samsung kompatibilis főzőlap csatlakozhat az elszívóhoz Bluetooth kapcsolaton keresztül
	Az elszívó másik készülékhez csatlakozik.	Aktiválja a Bluetooth-leválasztást (Párosítás visszaállítás, T9 3 másodpercig), majd ismét aktiválja a Bluetooth csatlakozási folyamatot.
	Bluetooth csatlakozás (párosítás) nem stabil.	Csatlakoztassa le az áramellátást legalább 30 másodpercig. Ezután indítsa újra a készüléket. Majd aktiválja a Bluetooth-leválasztást, utána ismét aktiválja a Bluetooth csatlakozási folyamatot.

# SAMSUNG

COUNTRY	CALL	OR VISIT US ONLINE AT
FRANCE	01 48 63 00 00	<a href="http://www.samsung.com/fr/support">www.samsung.com/fr/support</a>
GERMANY	06196 77 555 77	<a href="http://www.samsung.com/de/support">www.samsung.com/de/support</a>
ITALIA	800-SAMSUNG (800.7267864)	<a href="http://www.samsung.com/it/support">www.samsung.com/it/support</a>
BULGARIA	*3000 Цена в мрежата 0800 111 31 , Безплатна телефонна линия	<a href="http://www.samsung.com/bg/support">www.samsung.com/bg/support</a>
POLAND	801-172-678* lub +48 22 607-93-33* Dedykowana infolinia do obsługi zapytań dotyczących telefonów komórkowych: 801-672-678* lub +48 22 607-93-33* * (koszt połączenia według taryfy operatora)	<a href="http://www.samsung.com/pl/support/">http://www.samsung.com/pl/support/</a>
DENMARK	70 70 19 70	<a href="http://www.samsung.com/dk/support">www.samsung.com/dk/support</a>
FINLAND	030-6227 515	<a href="http://www.samsung.com/fi/support">www.samsung.com/fi/support</a>
SWEDEN	0771 726 786	<a href="http://www.samsung.com/se/support">www.samsung.com/se/support</a>
NORWAY	815 56480	<a href="http://www.samsung.com/no/support">www.samsung.com/no/support</a>
HUNGARY	0680SAMSUNG (0680-726-7864)	<a href="http://www.samsung.com/hu/support">www.samsung.com/hu/support</a>
LUXEMBURG	261 03 710	<a href="http://www.samsung.com/be_fr/support">www.samsung.com/be_fr/support</a>
NETHERLANDS	088 90 90 100	<a href="http://www.samsung.com/nl/support">www.samsung.com/nl/support</a>
SPAIN	0034902172678	<a href="http://www.samsung.com/es/support">www.samsung.com/es/support</a>
SWITZERLAND	0800 726 78 64 (0800-SAMSUNG)	<a href="http://www.samsung.com/ch/support">www.samsung.com/ch/support</a> (German) <a href="http://www.samsung.com/ch_fr/support">www.samsung.com/ch_fr/support</a> (French)
RUSSIA	8-800-555-55-55 (VIP care 8-800-555-55-88)	<a href="http://www.samsung.com/ru/support">www.samsung.com/ru/support</a>
UKRAINE	0-800-502-000	<a href="http://www.samsung.com/ua/support">www.samsung.com/ua/support</a> (Ukrainian)
KAZAKHSTAN	8-10-800-500-55-500 (GSM: 7799, VIP care 7700)	<a href="http://www.samsung.com/kz_ru/support">www.samsung.com/kz_ru/support</a>
TÜRKIYE	444 77 11	<a href="http://www.samsung.com/tr/support">www.samsung.com/tr/support</a>
BOSNIA	055 233 999	<a href="http://www.samsung.com/support">www.samsung.com/support</a>
CROATIA	072 726 786	<a href="http://www.samsung.com/hr/support">www.samsung.com/hr/support</a>
MONTENEGRO	020 405 888	<a href="http://www.samsung.com/support">www.samsung.com/support</a>
SERBIA	011 321 6899	<a href="http://www.samsung.com/rs/support">www.samsung.com/rs/support</a>
SLOVENIA	080 697 267	<a href="http://www.samsung.com/si/support">www.samsung.com/si/support</a>
MOLDOVA	+373-22-667-400	<a href="http://www.samsung.com/ua/support/moldova">www.samsung.com/ua/support/moldova</a>