



# Pralka automatyczna

## Instrukcja obsługi

WW60J4\*\*\*\*

**SAMSUNG**

# Spis treści

---

<b>Zasady bezpieczeństwa</b>	<b>3</b>
Co należy wiedzieć o instrukcjach bezpieczeństwa	3
Ważne symbole ostrzegawcze	3
Ważne zasady bezpieczeństwa	4
Instrukcje dotyczące symbolu WEEE	12
<b>Instalacja</b>	<b>13</b>
Zawartość zestawu	13
Wymagania dotyczące instalacji	15
Instalacja krok po kroku	17
<b>Przed rozpoczęciem</b>	<b>23</b>
Konfiguracja początkowa	23
Wskazówki dotyczące prania	23
Wskazówki dotyczące dozownika detergentów	26
<b>Funkcje</b>	<b>29</b>
Panel sterowania	29
Prosta instrukcja uruchomienia	30
Omówienie cykli	31
Ustawienia	34
<b>Konserwacja</b>	<b>35</b>
Eco czyszczenie bębna 	35
Smart Check 	36
Awaryjne odprowadzanie wody	37
Czyszczenie	38
Przywracanie sprawności po zamrożeniu	41
Pielęgnacja na wypadek dłuższego czasu nieużywania	41
<b>Rozwiązywanie problemów</b>	<b>42</b>
Punkty kontrolne	42
Kody informacyjne	46
<b>Specyfikacja</b>	<b>48</b>
Tabela konserwacji tkanin	48
Ochrona środowiska	49
Arkusze danych technicznych	50
Podstawowe cykle prania	53

# Zasady bezpieczeństwa

Gratulujemy zakupu nowej pralki firmy Samsung. Niniejsza instrukcja zawiera istotne informacje dotyczące instalacji, użytkowania i konserwacji posiadanego urządzenia. Przeczytanie niniejszej instrukcji pozwoli w pełni wykorzystać zalety i funkcje pralki.

## Co należy wiedzieć o instrukcjach bezpieczeństwa

Zapoznaj się dokładnie z niniejszą instrukcją, aby bezpiecznie i wydajnie obsługiwać liczne funkcje nowego urządzenia. Schowaj instrukcję tak, aby w razie konieczności mieć ją pod ręką. Używaj urządzenia tylko zgodnie z jego zamierzonym przeznaczeniem opisanym w niniejszej instrukcji obsługi. Ostrzeżenia i ważne instrukcje dotyczące bezpieczeństwa umieszczone w tej instrukcji nie obejmują wszystkich warunków i sytuacji, z którymi może zetknąć się użytkownik. Podczas montażu, konserwacji i obsługi pralki użytkownik powinien zachować ostrożność i kierować się zdrowym rozsądkiem. Z racji tego, że niniejsza instrukcja obsługi dotyczy różnych modeli, funkcje Twojej pralki mogą się nieznacznie różnić od opisanych tutaj. Dodatkowo nie wszystkie znaki ostrzegawcze mogą mieć zastosowanie. W przypadku jakichkolwiek pytań lub uwag skontaktuj się z najbliższym centrum serwisowym lub uzyskaj pomoc i informacje online na stronie [www.samsung.com](http://www.samsung.com).

## Ważne symbole ostrzegawcze

Znaczenie symboli używanych w tej instrukcji obsługi

### **OSTRZEŻENIE**

Zagrożenia lub niebezpieczne czynności, które mogą prowadzić do **poważnego kalectwa, śmierci i/lub zniszczenia mienia**.

### **PRZESTROGA**

Zagrożenia lub niebezpieczne czynności, które mogą prowadzić do **obrażeń lub uszkodzenia mienia**.

### **UWAGA**

Ryzyko obrażeń ciała lub uszkodzenia mienia.

# Zasady bezpieczeństwa

---

Oznaczenia mają za zadanie zapobiec obrażeniom użytkownika i innych osób.

Należy ich bezwzględnie przestrzegać.

Po przeczytaniu niniejszej instrukcji należy zachować ją na przyszłość.

Przed rozpoczęciem korzystania z urządzenia należy przeczytać wszystkie instrukcje.

Jak w przypadku każdego innego urządzenia zasilanego elektrycznością i zawierającego części ruchome istnieją potencjalne zagrożenia użytkownika. Aby zapewnić bezpieczeństwo podczas korzystania z urządzenia, należy zaznajomić się z zasadami jego działania i zachować odpowiednią ostrożność.

## Ważne zasady bezpieczeństwa

---

### **OSTRZEŻENIE**

Aby zmniejszyć ryzyko pożaru, porażenia prądem lub obrażeń ciała, podczas korzystania z urządzenia należy stosować podstawowe środki ostrożności, między innymi te opisane poniżej.

1. Osoby o ograniczonej sprawności fizycznej, sensorycznej lub umysłowej bądź o niedostatecznym doświadczeniu i wiedzy (np. dzieci) nie powinny korzystać z urządzenia bez nadzoru lub przeszkolenia w zakresie obsługi przez inną osobę odpowiedzialną za ich bezpieczeństwo.
2. **Do użytku w Europie:** urządzenie mogą obsługiwać dzieci od lat 8 i osoby o ograniczonej sprawności fizycznej, sensorycznej lub umysłowej bądź o niedostatecznym doświadczeniu i wiedzy pod odpowiednim nadzorem lub po uprzednim przeszkoleniu w zakresie bezpiecznej obsługi urządzenia i wyjaśnieniu ryzyka związanego z niewłaściwym korzystaniem z urządzenia. Dzieciom nie wolno bawić się urządzeniem. Dzieci nie mogą czyścić ani konserwować urządzenia bez nadzoru.
3. Należy pilnować, aby dzieci nie bawiły się urządzeniem.
4. Ze względów bezpieczeństwa uszkodzony przewód zasilający musi zostać wymieniony przez producenta, w autoryzowanym serwisie lub przez wykwalifikowaną osobę.
5. Należy użyć nowych przyłączy, które zostały dostarczone z produktem. Nie wolno używać starych przyłączy.

6. Urządzenia, w których otwory wentylacyjne znajdują się w podstawie, należy ustawiać tak, aby dywan nie blokował otworów.
7. **Do użytku w Europie:** dzieci poniżej 3 roku życia nie powinny przebywać w pobliżu urządzenia, chyba że znajdują się pod stałą opieką.

### **PRZESTROGA**

8. Ze względów bezpieczeństwa w przypadku niezamierzonego zresetowania przerywaczy termicznych urządzenia nie należy podłączać za pomocą zewnętrznego włącznika (np. włącznika czasowego) ani podłączać do obwodu, który jest regularnie włączany i wyłączany przez urządzenie zasilające.

## Krytyczne ostrzeżenia dotyczące instalacji

### **OSTRZEŻENIE**

Instalacja urządzenia musi zostać wykonana przez wykwalifikowanego technika lub pracownika serwisu.

- W przeciwnym razie może dojść do porażenia prądem, pożaru, wybuchu, problemów z produktem lub obrażeń ciała.

Urządzenie jest ciężkie, dlatego należy zachować ostrożność przy jego podnoszeniu.

Przewód zasilający należy podłączyć do gniazda prądu zmiennego o charakterystyce 220-240 V / 50 Hz lub wyższej. Dane gniazdo powinno być używane tylko z tym urządzeniem. Nie wolno używać przedłużacza.

- Współdzielenie gniazda z innymi urządzeniami za pomocą listwy zasilającej lub przedłużacza przewodu zasilającego może spowodować porażenie prądem lub pożar.
- Należy sprawdzić, czy napięcie, częstotliwość i natężenie prądu są zgodne ze specyfikacją produktu. W przeciwnym wypadku może dojść do porażenia prądem elektrycznym lub pożaru. Należy zdecydowanie docisnąć wtyczkę do gniazdko w ścianie.

Z bolców i styków wtyczki zasilania należy regularnie usuwać suchą szmatką wszystkie obce substancje (takie jak kurz) czy wodę.

- Wtyczkę należy odłączyć i przetrzeć ją suchą szmatką.
- W przeciwnym wypadku może dojść do porażenia prądem elektrycznym lub pożaru.
- Wtyczkę należy włożyć do gniazdko w taki sposób, aby przewód biegł w kierunku podłogi. Podłączenie wtyczki do gniazdko w przeciwnym kierunku może uszkodzić kable elektryczne w przewodzie i spowodować porażenie prądem lub pożar.

# Zasady bezpieczeństwa

Opakowania należy przechowywać w miejscu niedostępnym dla dzieci, ponieważ mogą być dla nich niebezpieczne.

- Nałożenie przez dziecko worka na głowę może doprowadzić do uduszenia.  
W przypadku uszkodzenia urządzenia, wtyczki lub kabla zasilającego należy skontaktować się z najbliższym centrum serwisowym.

Urządzenie wymaga właściwego uziemienia.

Nie wolno uziemiać urządzenia do rury gazowej, rury wodociągowej z tworzyw sztucznych ani linii telefonicznej.

- Może to spowodować porażenie prądem, pożar, wybuch lub problemy z produktem.
- Nigdy nie należy podłączać kabla zasilającego do gniazda, które nie jest prawidłowo uziemione.  
Zawsze należy sprawdzić, czy uziemienie jest zgodne z przepisami lokalnymi i krajowymi.

Nie wolno instalować urządzenia w pobliżu grzejnika ani materiałów łatwopalnych.

Nie wolno instalować urządzenia w miejscach wilgotnych, zatłuszczonych lub zakurzonych ani w miejscach wystawionych na bezpośrednie działanie promieni słonecznych lub wody (kropeł deszczu).

Nie wolno instalować urządzenia w miejscu, gdzie będzie ono narażone na działanie niskich temperatur.

- Niska temperatura (np. mróz) może spowodować pęknięcie rur.

Nie wolno umieszczać urządzenia w miejscu, w którym może ulatniać się gaz.

- W przeciwnym razie może to spowodować porażenie prądem lub pożar.

Nie wolno używać transformatora prądu.

- W przeciwnym razie może to spowodować porażenie prądem lub pożar.

Nie wolno używać uszkodzonych wtyczek, przewodów zasilających ani poluzowanych gniazd.

- W przeciwnym razie może to spowodować porażenie prądem lub pożar.

Nie wolno naciągać ani nadmiernie zginać przewodu zasilającego.

Nie wolno skręcać ani wiązać przewodu zasilającego.

Nie wolno zawieszać przewodu zasilającego na metalowych obiektach, kłaść na nim ciężkich przedmiotów, kłaść go między obiektami ani wciskać go za urządzenie.

- W przeciwnym razie może to spowodować porażenie prądem lub pożar.

Nie wolno odłączać wtyczki zasilania, pociągając za sam kabel.

- Kabel zasilający należy odłączać, przytrzymując go za wtyczkę.
- W przeciwnym wypadku może dojść do porażenia prądem elektrycznym lub pożaru.

Umieszczenie urządzenia powinno zapewniać dostęp do źródła zasilania, instalacji doprowadzającej wodę i rur odpływowych.

## Przestrogi dotyczące instalacji

### PRZESTROGA

Umieszczenie urządzenia powinno zapewniać łatwy dostęp do źródła zasilania.

- W przeciwnym wypadku może dojść do porażenia prądem elektrycznym lub pożaru z powodu przebieć prądu.

Urządzenie należy umieścić na solidnym i równym podłożu, które utrzyma jego wagę.

- W przeciwnym wypadku może dojść do nadmiernych wibracji, przesuwania się lub hałaśliwej pracy urządzenia oraz innych problemów.

## Krytyczne ostrzeżenia dotyczące użytkowania

### OSTRZEŻENIE

Gdy urządzenie zostanie zalane, należy zamknąć dopływ wody, wyłączyć zasilanie i skontaktować się z najbliższym centrum serwisowym.

- Nie wolno dotykać wtyczki ani przewodu zasilającego mokrymi rękami.
- W przeciwnym wypadku może dojść do porażenia prądem elektrycznym.

Gdy z urządzenia dobiegają dziwne hałasy, czuć dziwny zapach lub wydobywa się z niego dym, należy natychmiast odłączyć zasilanie i skontaktować się z najbliższym centrum serwisowym.

- W przeciwnym wypadku może dojść do porażenia prądem elektrycznym lub pożaru.

W przypadku wycieku gazu (np. propanu, LP itp.) należy natychmiast przewietrzyć pomieszczenie, nie dotykając wtyczki zasilania. Nie wolno dotykać urządzenia ani wtyczki zasilania.

- Nie wolno używać wentylatora.
- Iskra może spowodować wybuch lub pożar.

Nie wolno pozwalać dzieciom bawić się w lub na pralce. W przypadku pozbywania się urządzenia należy usunąć dźwignię drzwiczek pralki.

- Dziecko uwięzione wewnątrz urządzenia może się udusić.

Przed użyciem pralki należy usunąć elementy opakowania (gąbki, styropian) przymocowane do spodu pralki.

Nie wolno prać przedmiotów zanieczyszczonych benzyną, naftą, benzenem, rozcieńczalnikiem do farb, alkoholem lub innymi substancjami łatwopalnymi i wybuchowymi.

- Może to spowodować porażenie prądem, pożar lub wybuch.

# Zasady bezpieczeństwa

Nie wolno otwierać drzwiczek pralki podczas pracy (z uwagi na wysoką temperaturę podczas prania, suszenia lub wirowania).

- Woda wypływająca z pralki może spowodować oparzenia lub sprawić, że podłoga stanie się śliska. Może to spowodować obrażenia.
- Otwarcie drzwiczek siłą może spowodować uszkodzenie produktu lub obrażenia ciała.

Nie wolno wkładać ręki pod pralkę podczas pracy urządzenia.

- Może to spowodować obrażenia.

Nie wolno dotykać wtyczki ani przewodu zasilającego mokrymi rękami.

- Grozi to porażeniem prądem.

Nie wolno wyłączać urządzenia przez odłączenie wtyczki zasilania podczas pracy.

- Ponowne podłączenie wtyczki do gniazda może wywołać iskrę i spowodować porażenie prądem lub pożar.

Nie wolno zezwalać dzieciom ani osobom o ograniczonej sprawności na używanie pralki bez odpowiedniego nadzoru. Nie wolno pozwalać dzieciom na wchodzenie do urządzenia lub wspinanie się na nie.

- Może to spowodować porażenie prądem, poparzenie lub obrażenia ciała.

Nie wolno wkładać pod pralkę rąk ani metalowych przedmiotów podczas pracy urządzenia.

- Może to spowodować obrażenia.

Nie wolno odłączać urządzenia od zasilania, ciągnąc za przewód. Zawsze należy pewnie chwycić wtyczkę i stanowczo wyciągnąć ją z gniazda.

- Uszkodzenie przewodu zasilającego może spowodować spięcie, pożar i/lub porażenie prądem elektrycznym.

Nie wolno próbować samodzielnie naprawiać, rozbierać ani modyfikować urządzenia.

- Nie wolno stosować bezpieczników innych niż standardowe (np. miedzianych, z drutu stalowego itp.).
- W razie konieczności naprawy lub ponownej instalacji urządzenia należy skontaktować się z najbliższym centrum serwisowym.
- W przeciwnym razie może dojść do porażenia prądem, pożaru, problemów z produktem lub obrażeń ciała.

Gdy wąż doprowadzający wodę z kranu poluzuje się i zaleje urządzenie, należy odłączyć wtyczkę zasilania.

- W przeciwnym wypadku może dojść do porażenia prądem elektrycznym lub pożaru.

Gdy urządzenie nie jest używane przez dłuższy czas lub gdy trwa burza, należy odłączyć wtyczkę z gniazda.

- W przeciwnym wypadku może dojść do porażenia prądem elektrycznym lub pożaru.

Jeśli do wnętrza urządzenia dostanie się jakaś substancja, należy odłączyć wtyczkę zasilania i skontaktować się z najbliższym punktem obsługi klienta firmy Samsung.

- W przeciwnym razie może to spowodować porażenie prądem lub pożar.

Nie wolno pozwalać dzieciom (ani zwierzętom) bawić się w pralce lub na niej. Trudno jest otworzyć drzwiczki pralki od wewnątrz i uwięzione w środku dzieci mogą ulec poważnym obrażeniom.



## Przestrogi dotyczące użytkowania

### PRZESTROGA

Gdy pralka jest zanieczyszczona przez obce substancje, takie jak detergenty, kurz, resztki pożywienia itp., należy wyjąć wtyczkę z gniazdka i wyczyścić pralkę wilgotną, miękką ściereczką.

- W przeciwnym wypadku może dojść do odbarwień, odkształceń, zniszczeń lub powstania ognisk rdzy.

Pod wpływem silnego uderzenia przednia szyba może pęknąć. Należy zachować ostrożność podczas używania pralki.

- Pęknięta szyba może doprowadzić do obrażeń.

Po awarii doprowadzenia wody lub po ponownym podłączeniu węża doprowadzającego wodę należy powoli otwierać kran.

Po długim okresie nieużywania pralki należy powoli otwierać kran.

- Ciśnienie powietrza w wężu doprowadzającym wodę lub rurze z wodą może spowodować uszkodzenie części urządzenia lub wyciek wody.

Jeśli podczas operacji odprowadzania wody dojdzie do awarii, należy sprawdzić, czy istnieje problem z odprowadzaniem wody.

- Używanie pralki zalanej wodą z powodu awarii odprowadzania wody grozi porażeniem prądem elektrycznym lub pożarem.

Pranie należy całkowicie umieścić w pralce, tak aby nie zablokowało się w drzwiczkach.

- Zablokowanie prania w drzwiczkach może spowodować zniszczenie prania, uszkodzenie pralki lub wyciek wody.

Gdy pralka nie jest używana, należy zakręcić dopływ wody.

Należy sprawdzić, czy śruby w wężu doprowadzającym wodę są prawidłowo dokręcone.

- W przeciwnym wypadku może dojść do uszkodzeń mienia lub obrażeń ciała.

Należy sprawdzić, czy gumowa uszczelka i przednie szklane drzwiczki nie są zanieczyszczone obcymi substancjami (np. odpadami, nitkami, włosami itp.).

- Pralka może przeciekać, jeśli obca substancja znajdzie się w drzwiczkach lub gdy drzwiczki nie są całkowicie zamknięte.

Przed użyciem produktu należy otworzyć kran i sprawdzić, czy złącze węża doprowadzającego wodę jest mocno dokręcone i czy nie dochodzi do wycieku wody.

- Jeśli śruby węża doprowadzającego wodę są poluzowane, może dojść do wycieku wody.

Zakupiony produkt jest przeznaczony wyłącznie do użytku domowego.

# Zasady bezpieczeństwa

Korzystanie z niego do celów biznesowych stanowi przykład niewłaściwego użycia. W takim przypadku produkt nie będzie objęty standardową gwarancją dostarczaną przez firmę Samsung, a firma Samsung nie będzie odpowiedzialna za usterki lub uszkodzenia spowodowane niewłaściwym użyciem.

Na urządzeniu nie wolno stawać. Nie można kłaść na nim przedmiotów (takich jak pranie, zapalone świece lub papierosy, naczynia, środki chemiczne, przedmioty metalowe itd.).

- Może to spowodować porażenie prądem, pożar, problemy z produktem lub obrażenia ciała.

Na powierzchnię urządzenia nie wolno rozpylać substancji lotnych, takich jak środki owadobójcze.

- Nie tylko są one szkodliwe dla ludzi, ale mogą również spowodować porażenie prądem, pożar lub problemy z produktem.

W pobliżu pralki nie wolno umieszczać obiektów, które generują pola elektromagnetyczne.

- Może to doprowadzić do awarii i obrażeń ciała.

Woda odprowadzana podczas prania lub suszenia w wysokich temperaturach jest gorąca. Nie wolno jej dotykać.

- Może to doprowadzić do oparzeń lub obrażeń ciała.

Nie wolno prać, wirować ani suszyć siedzisk, mat ani ubrań wodoodpornych (\*), chyba że urządzenie ma specjalny cykl do prania tego typu rzeczy.

(\*): pościel wełniana, peleryny przeciwdeszczowe, kamizelki rybackie, spodnie narciarskie, śpiwory, pieluchy, dresy oraz pokrowce na rowery, motocykle, samochody itp.

- W urządzeniu nie wolno prać grubych ani twardych mat, nawet jeśli na metce umieszczony jest znak prania w pralce. Ze względu na nietypowe wibracje może to prowadzić do obrażeń ciała lub uszkodzeń pralki, ścian, podłogi lub ubrania.
- W urządzeniu nie wolno prać dywaników ani wycieraczek z gumowym spodem. Gumowa powłoka może odkleić się od spodu dywanika i przykleić do wnętrza bębna pralki, powodując awarię pralki, taką jak nieprawidłowe odprowadzanie wody.

Nie wolno obsługiwać pralki przy wyjętym dozowniku detergentów.

- Może to spowodować porażenie prądem lub obrażenia w wyniku wycieku wody.

Nie wolno dotykać wnętrza bębna w trakcie ani tuż po suszeniu. Jest on wówczas gorący.

- Może to doprowadzić do oparzeń.

Nie wolno wkładać rąk do dozownika detergentów.

- Niezastosowanie się do tego zalecenia może grozić obrażeniami dłoni spowodowanymi przez urządzenie podające detergent.
- Przegródki do detergentu w płynie (tylko niektóre modele) nie należy używać w przypadku detergentu w proszku. Chcąc użyć detergentu w proszku, należy wyjąć przegródkę do detergentu w płynie.

Nie wolno umieszczać w pralce obiektów innych niż pranie (np. butów, pozostałości jedzenia, zwierząt).

- Ze względu na nietypowe wibracje może to prowadzić do obrażeń ciała, uszkodzeń pralki lub, w przypadku zwierząt, śmierci.

Nie wolno naciskać przycisków paznokciami ani przy użyciu ostrych przedmiotów, takich jak szpilki, noże itp.

- Może to spowodować porażenie prądem lub obrażenia ciała.

Nie wolno prać prania zabrudzonego olejami, kremami lub emulsjami dostępnymi zazwyczaj w sklepach dermatologicznych lub salonach masażu.

- Może to spowodować odkształcenie gumowej uszczelki i wyciek wody.

Nie wolno pozostawiać w bębnie na dłużej wybielacza ani metalowych obiektów, np. agrafek, spinek do włosów itp.

- Może to spowodować rdzewienie bębna.
- Jeśli na powierzchni bębna pojawi się rdza, należy nanieść na nią środek czyszczący (o neutralnym odczynie) i wytrzeć gąbką. Nie wolno używać metalowej szczotki.

Nie wolno używać bezpośrednio do czyszczenia suchego detergentu i nie wolno prać, płukać ani wirować prania zabrudzonego suchym detergentem czyszczącym.

- Może to spowodować wybuch lub zapłon ze względu na temperaturę utleniania oleju.

Nie wolno używać wody z urządzeń chłodzących ani grzejących wodą.

- Może to spowodować problemy z pralką.

Nie wolno stosować w pralce naturalnego mydła do rąk.

- Jeśli mydło stwardnieje i nagromadzi się wewnątrz pralki, może spowodować problemy z produktem, przebarwienia oraz powstawanie rdzy lub nieprzyjemnych zapachów.

Skarpety i biustonosze należy wkładać do siatki do prania i prać je z innymi ubraniami.

W siatce do prania nie wolno prać dużych przedmiotów, takich jak pościel.

- W przeciwnym wypadku może dojść do obrażeń ciała z powodu nietypowych wibracji.

Nie wolno używać twardych detergentów.

- Ich nagromadzenie się w pralce może spowodować wyciek wody.

Należy sprawdzić, czy kieszenie ubrań przeznaczonych do prania są puste.

- Twarde, ostre przedmioty, takie jak monety, agrafki, gwoździe, śruby lub kamienie, mogą spowodować poważne uszkodzenie urządzenia.

W urządzeniu nie wolno prać odzieży zawierającej duże sprzączki, guziki lub inne ciężkie elementy metalowe.

Pranie należy sortować według kolorów i ich trwałości. Cykl prania, temperaturę wody i dodatkowe funkcje należy dobrać zgodnie z zaleceniami.

- Nieprzestrzeganie tego zalecenia może spowodować odbarwienie lub uszkodzenie tkaniny.

Jeśli w pobliżu przebywają dzieci, zamykając drzwiczki, należy zwrócić uwagę, aby nie przytrzasnąć im palców.

- Nieprzestrzeganie tego zalecenia może spowodować obrażenia ciała.

# Zasady bezpieczeństwa

## Krytyczne ostrzeżenia dotyczące czyszczenia

### OSTRZEŻENIE

Nie wolno czyścić urządzenia przez bezpośrednie rozpylanie na nie wody.

Nie wolno używać środków czyszczących o silnym odczynie kwaśnym.

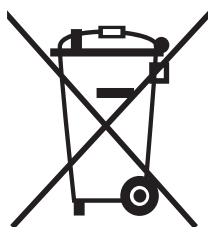
Do czyszczenia urządzenia nie wolno używać benzyny, rozpuszczalnika ani alkoholu.

- Może to spowodować odbarwienia, deformację, zniszczenia, porażenie prądem lub pożar.

Przed czyszczeniem i konserwacją urządzenia należy odłączyć je od sieci elektrycznej.

- W przeciwnym wypadku może dojść do porażenia prądem elektrycznym lub pożaru.

## Instrukcje dotyczące symbolu WEEE



### **Prawidłowe usuwanie produktu (zużyty sprzęt elektryczny i elektroniczny)**

(Dotyczy krajów, w których stosuje się systemy segregacji odpadów)

To oznaczenie umieszczone na produkcie, akcesoriach lub dokumentacji oznacza, że po zakończeniu eksploatacji nie należy tego produktu ani jego akcesoriów (np. ładowarki, zestawu słuchawkowego, przewodu USB) wyrzucać wraz ze zwykłymi odpadami gospodarstwa domowego.

Aby uniknąć szkodliwego wpływu na środowisko naturalne i zdrowie ludzi wskutek niekontrolowanego usuwania odpadów, prosimy o oddzielenie tych przedmiotów od odpadów innego typu oraz o odpowiedzialny recykling i praktykowanie ponownego wykorzystania materiałów.

W celu uzyskania informacji na temat miejsca i sposobu bezpiecznego dla środowiska recyklingu tych przedmiotów, użytkownicy w gospodarstwach domowych powinni skontaktować się z punktem sprzedaży detalicznej, w którym dokonali zakupu produktu, lub z organem władz lokalnych.

Użytkownicy w firmach powinni skontaktować się ze swoim dostawcą i sprawdzić warunki umowy zakupu. Produktu ani jego akcesoriów nie należy usuwać razem z innymi odpadami komercyjnymi.

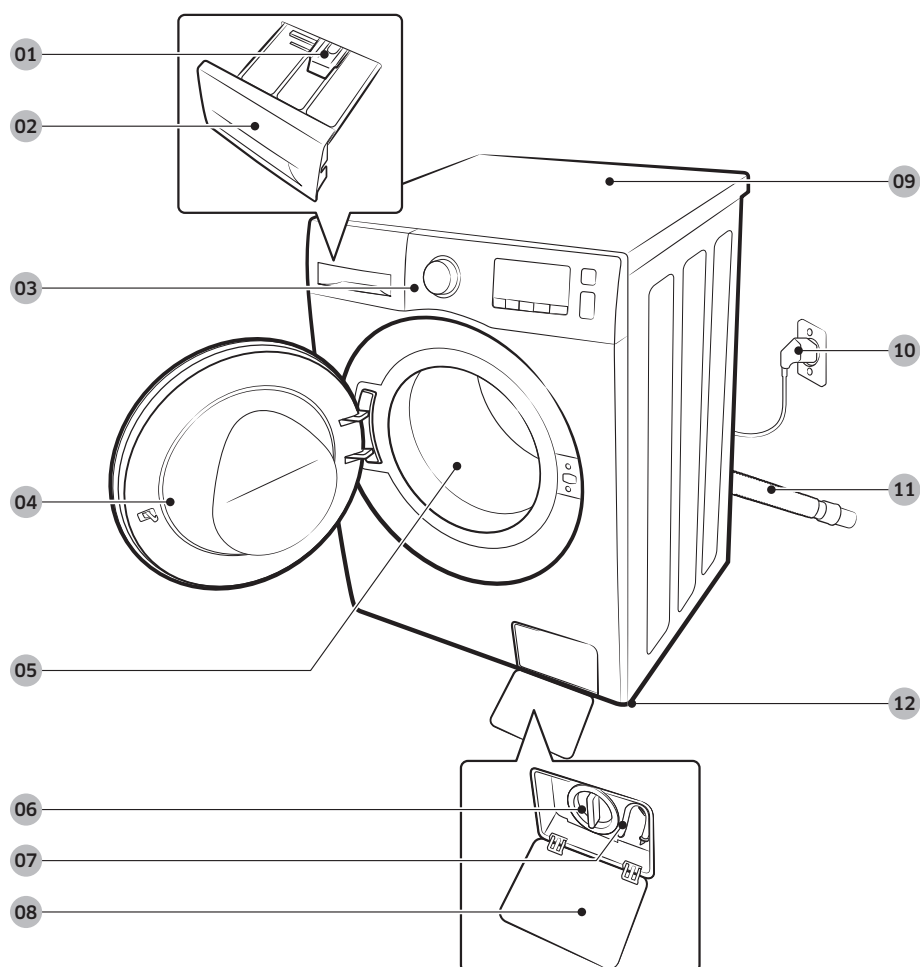
Więcej informacji na temat zobowiązań środowiskowych firmy Samsung i szczególnych obowiązków regulacyjnych dotyczących produktów, np. rozporządzenie REACH, znajduje się na stronie: [samsung.com/uk/aboutsamsung/samsungelectronics/corporatecitizenship/data\\_corner.html](http://samsung.com/uk/aboutsamsung/samsungelectronics/corporatecitizenship/data_corner.html)

# Instalacja

Należy uważnie przestrzegać poniższych instrukcji, aby prawidłowo zainstalować pralkę i zapobiec wypadkom podczas prania.

## Zawartość zestawu

Należy upewnić się, że w opakowaniu produktu znajdują się wszystkie elementy. W przypadku problemu z pralką lub częściami należy skontaktować się z lokalnym centrum obsługi klienta firmy Samsung lub ze sprzedawcą.



**01** Dźwignia zwalniająca

**02** Dozownik detergentów

**03** Panel sterowania

**04** Drzwiczki

**05** Bęben

**06** Filtr pompy

**07** Rurka awaryjnego odprowadzania wody

**08** Pokrywa filtra

**09** Błat roboczy

**10** Wtyczka zasilania

**11** Wąż odprowadzający wodę

**12** Nóżki poziomujące

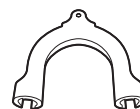
# Instalacja



Klucz nastawny



Zaślepki



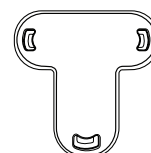
Prowadnica węża



Wąż zimnej wody



Wąż ciepłej wody



Zaślepka

## UWAGA

- Zaślepki: liczba dołączonych zaślepek (3-6) zależy od modelu.
- Wąż ciepłej wody: tylko niektóre modele.

## Wymagania dotyczące instalacji

### Zasilanie i uziemienie

- Wymagany jest bezpiecznik lub rozłącznik prądu zmiennego 220–240 V / 50 Hz.
- Do przyłączenia pralki należy wykorzystać osobne rozgałęzienie obwodu zasilania.

W celu zapewnienia prawidłowego uziemienia wraz z pralką dostarczany jest przewód o wtyczce uziemiającej z trzema wtykami do umieszczenia w odpowiednio zainstalowanym i uziemionym gniazdku.

W razie wątpliwości dotyczących uziemienia należy skonsultować się z wykwalifikowanym elektrykiem lub sprzedawcą.

Nie wolno modyfikować dostarczonej wtyczki. Jeśli nie pasuje do gniazdka, należy wezwać wykwalifikowanego elektryka w celu zainstalowania odpowiedniego gniazdka.

### OSTRZEŻENIE

- NIE wolno używać przedłużacza.
- Należy używać wyłącznie przewodu dostarczonego wraz z pralką.
- NIE wolno podłączać przewodu uziemiającego do plastikowych rur kanalizacyjnych, gazowych lub z ciepłą wodą.
- Niewłaściwe podłączenie przewodników uziemiających może spowodować porażenie prądem.

### Dopływ wody

Prawidłowe ciśnienie wody dla tej pralki wynosi od 50 do 800 kPa. Ciśnienie wody poniżej 50 kPa może sprawić, że zawór wody nie będzie zamykany do końca. Ponadto może wydłużyć czas napełniania bębna, powodując wyłączenie się pralki. Krany powinny znajdować się w odległości do 120 cm od tylnej części pralki, aby dołączone węże doprowadzające wodę sięgały jej.

Aby zmniejszyć ryzyko wycieków:

- należy zapewnić łatwy dostęp do kranów;
- należy zakręcać krany, gdy pralka nie pracuje;
- należy regularnie sprawdzać, czy mocowania węży doprowadzających wodę nie przeciekają.

### PRZESTROGA

Przed pierwszym uruchomieniem pralki należy sprawdzić, czy żadne z połączeń zaworu wody i kranów nie przecieka.

### Odprowadzenie wody

Firma Samsung zaleca zastosowanie rury pionowej o wysokości 60–90 cm. Wąż odprowadzający wodę musi być przyłączony do rury pionowej przy użyciu zacisku, a rura pionowa musi całkowicie zakrywać wąż odprowadzający wodę.

# Instalacja

## Podłoga

Aby uzyskać najlepszą wydajność, należy zainstalować pralkę na solidnym podłożu. Drewniane podłóżo może wymagać wzmocnienia, aby zminimalizować drgania lub nierówne rozłożenie ciężaru. Powierzchnie dywanów i miękkich płytek nie zapewniają dobrej odporności na drgania i mogą powodować niewielkie przemieszczenia pralki podczas wirowania.

### PRZESTROGA

NIE wolno instalować pralki na platformach ani innych źle podpartych konstrukcjach.

## Temperatura wody

Nie wolno instalować pralki w miejscach, gdzie woda może zamarznąć, ponieważ urządzenie zawsze przechowuje pewną ilość wody wewnątrz zaworów, pomp i/lub węży. Zamarznięta woda w elementach przyłączeniowych może spowodować uszkodzenie taśm, pompy i innych podzespołów pralki.

## Instalacja we wnękach i małych pomieszczeniach

Minimalne odstępy do stabilnej pracy:

Boki	25 mm	Tył	50 mm
Góra	25 mm	Przód	550 mm

Jeśli pralka i suszarka są zainstalowane w tym samym miejscu, w przedniej części wnęki musi być co najmniej 550 mm wolnej przestrzeni. Sama pralka nie ma żadnych określonych wymagań dotyczących wolnej przestrzeni.



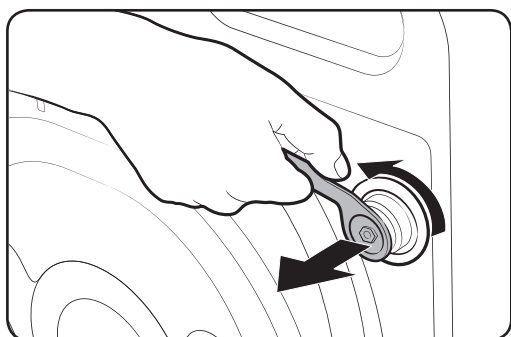
## Instalacja krok po kroku

### KROK 1 Wybór lokalizacji

Wymagania dotyczące lokalizacji:

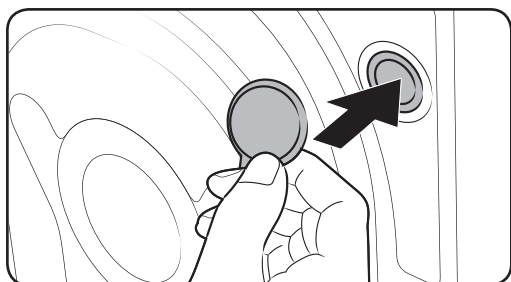
- Solidna, równa powierzchnia bez wykładziny ani innych elementów mogących zatkać otwory wentylacyjne;
- Brak bezpośredniego nasłonecznienia;
- Pomieszczenie zapewniające odpowiednią wentylację i okablowanie;
- Temperatura otoczenia zawsze powyżej temperatury krzepnięcia (0 °C);
- Odpowiednia odległość od źródeł ciepła.

### KROK 2 Usuwanie śrub transportowych



Rozpakuj produkt i usuń wszystkie śruby transportowe.

1. Odkręć wszystkie śruby transportowe w tylnej części urządzenia za pomocą dołączonego klucza.
2. W otworach umieść dołączone plastikowe zaślepki. Zachowaj śruby.

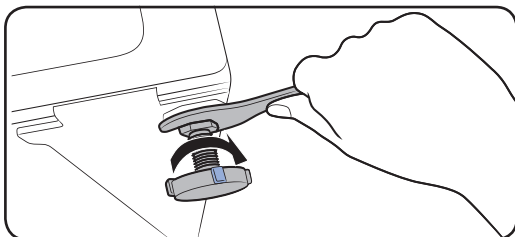
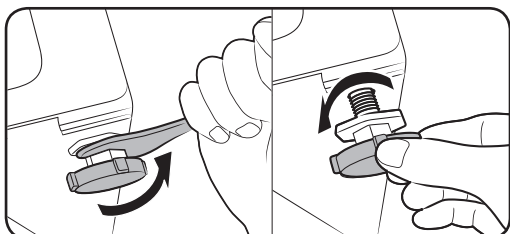


#### **!** OSTRZEŻENIE

Opakowanie może być niebezpieczne dla dzieci. Wszystkie materiały opakowania (plastikowe worki, styropian itp.) należy schować w miejscu niedostępnym dla dzieci.

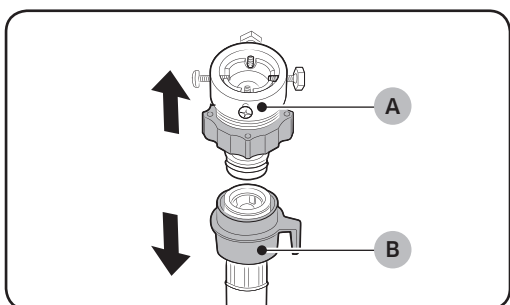
# Instalacja

## KROK 3 Regulacja nóżek poziomujących



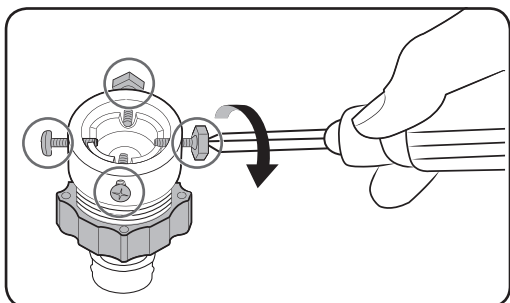
1. Delikatnie przesunąć pralkę na właściwe miejsce. Użycie zbyt dużej siły może spowodować uszkodzenie nóżek poziomujących.
2. Wypoziomuj pralkę za pomocą nóżek poziomujących.
3. Po wypoziomowaniu dokręć nakrętkę za pomocą klucza.

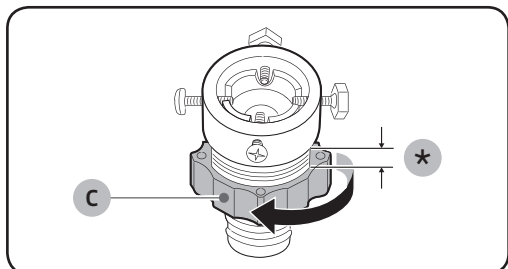
## KROK 4 Przyłączenie węża doprowadzającego wodę



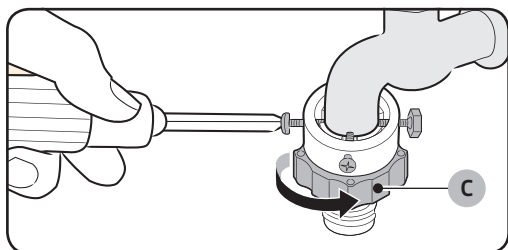
**Przyłącz wąż doprowadzający wodę do kranu.**

1. Zdejmij złączkę (A) z węża doprowadzającego wodę (B).
2. Za pomocą śrubokręta krzyżakowego odkręć cztery śruby na złączce.

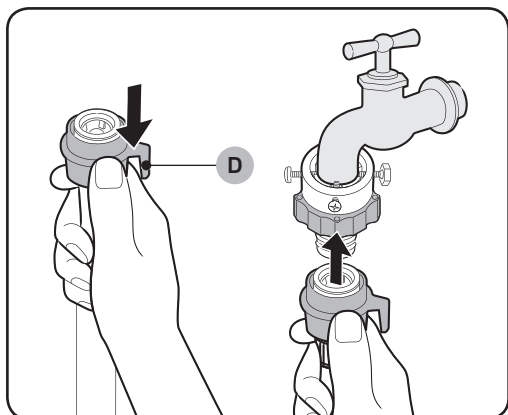




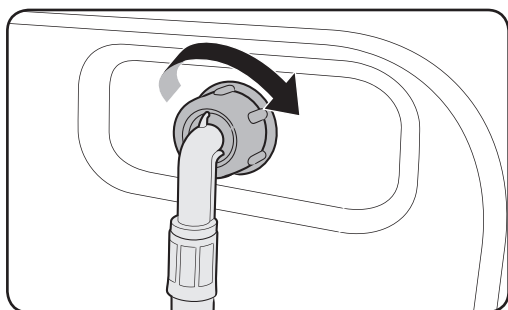
3. Chwyć złączkę i obróć element (C) w kierunku wskazanym przez strzałkę, aby odkręcić go o 5 mm (\*).



4. Nałóż złączkę na kran i dokręć śruby, dosuwając złączkę do góry.
5. Obróć element (C) w kierunku wskazanym przez strzałkę, aby go dokręcić.

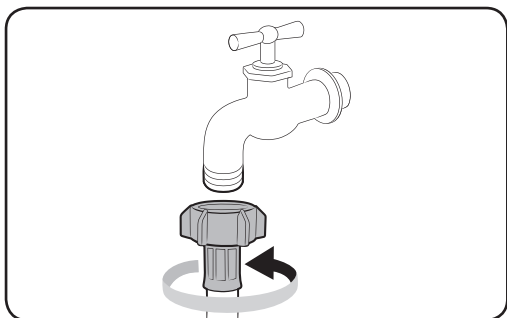
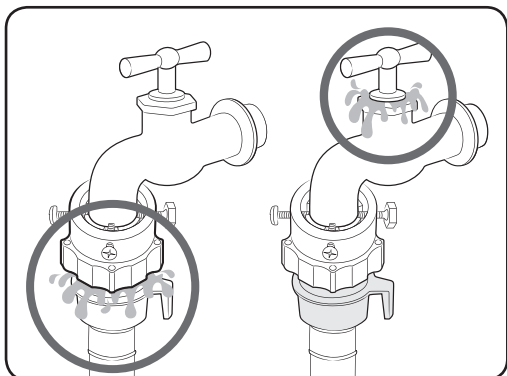


6. Przytrzymując element (D), przyłącz wąż doprowadzający wodę do złączki. Następnie puść element (D). Gdy wąż zostanie przymocowany do złączki, usłyszysz dźwięk kliknięcia.



7. Przyłącz drugi koniec węża doprowadzającego wodę do zaworu wlotowego z tyłu pralki. Obróć wąż w prawo, aby go dokręcić.

# Instalacja



8. Odkręć kran i sprawdź, czy nie ma przecieków przy połączeniach. Jeśli dochodzi do przecieków, powtórz powyższe czynności.

- W przypadku używania kranu gwintowanego należy przyłączyć wąż doprowadzający wodę do kranu w przedstawiony sposób.

## ⚠ OSTRZEŻENIE

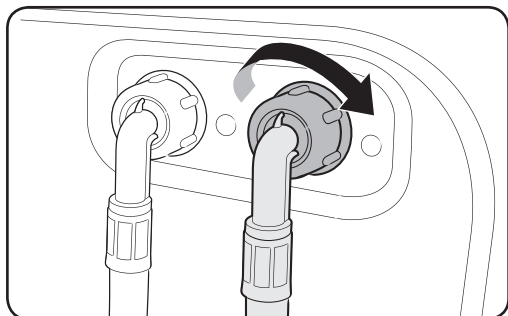
W przypadku wycieku wody należy zaprzestać korzystania z pralki i skontaktować się z lokalnym centrum serwisowym firmy Samsung. W przeciwnym razie może dojść do porażenia prądem.

## ⚠ PRZESTROGA

Nie wolno rozciągać węża doprowadzającego wodę. Jeśli wąż jest zbyt krótki, należy wymienić wąż na dłuższy, wysokociśnieniowy.

## 📄 UWAGA

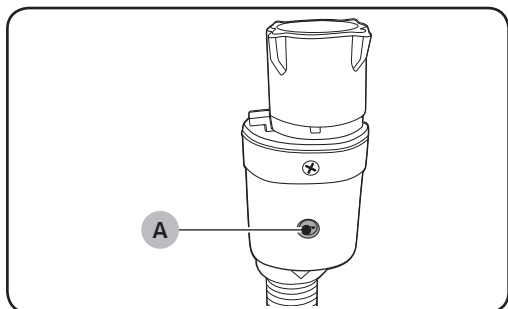
- Po podłączeniu węża doprowadzającego wodę do złączki sprawdź, czy został prawidłowo przyłączony, pociągając wąż doprowadzający wodę w dół.
- Należy korzystać z popularnych kranów. Jeśli końcówka kranu jest kwadratowa lub zbyt duża, przed założeniem złączki na kran zdejmij pierścień dystansujący.



### Czynności dla modeli z dodatkowym wlotem ciepłej wody

1. Podłącz czerwony koniec węża ciepłej wody do wlotu ciepłej wody w tylnej części urządzenia.
2. Podłącz drugi koniec węża ciepłej wody do kranu z ciepłą wodą.

### Wąż typu aqua doprowadzający wodę (tylko niektóre modele)

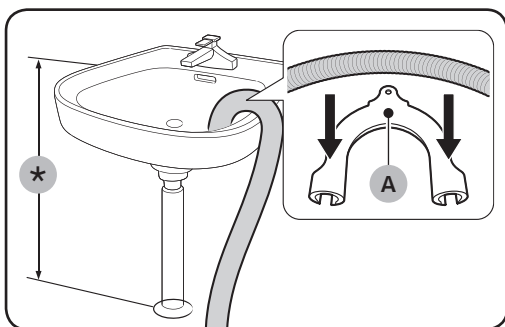


Wąż typu aqua doprowadzający wodę ostrzega użytkowników o ryzyku wycieków wody. Wyczuwa przepływ wody, a wskaźnik (A) na środku zmienia kolor na czerwony w przypadku wycieku.

# Instalacja

## KROK 5 Ustawienie węża odprowadzającego wodę

Wąż odpływowy można ustawić na trzy sposoby.

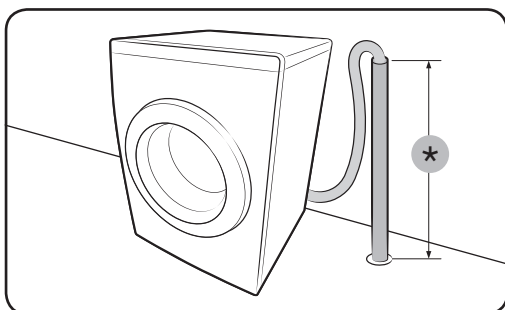


### Nad krawędzią zlewu

Wąż odpływowy musi być umieszczony na wysokości od 60 do 90 cm (\*) nad podłogą. Aby dysza węża odpływowego była zgięta, należy użyć dostarczonej **plastikowej prowadnicy (A)**. Przymocuj prowadnicę do ściany hakiem, aby zapewnić stabilny odpływ.

### W rurze odprowadzającej wodę ze zlewu

Rura odprowadzająca musi znajdować się powyżej syfonu, aby koniec węża znajdował się co najmniej 60 cm nad podłogą.



### W rurze odprowadzającej wodę

Rura odprowadzająca powinna znajdować się na wysokości od 60 do 90 cm (\*). Zaleca się użycie pionowej rury o długości 65 cm. Sprawdź, czy wąż odprowadzający wodę jest przyłączony do rury pionowej ukośnie.

Wymagania dotyczące rury pionowej do odprowadzania wody:

- Minimalna średnica 5 cm,
- Minimalna przepustowość odpływu 60 litrów na minutę.

## KROK 6 Włączenie zasilania

Podłącz przewód zasilający do gniazdka sieci elektrycznej 220-240 V / 50 Hz chronionej przez bezpiecznik lub rozłącznik. Następnie naciśnij przycisk **Zasilanie**, aby włączyć pralkę.

# Przed rozpoczęciem

## Konfiguracja początkowa

### Uruchomienie kalibracji (zalecane)

Kalibracja umożliwia precyzyjny odczyt wagi przez pralkę. Przed uruchomieniem kalibracji należy upewnić się, że bęben jest pusty.

1. Wyłącz, a następnie włącz zasilanie pralki.
2. Przytrzymaj jednocześnie przyciski **Temp.** i **Opóźnione zakończenie** przez 3 sekundy, aby uruchomić tryb kalibracji. Pojawi się komunikat „Cb”.

3. Naciśnij przycisk **Start/Pauza**, aby uruchomić cykl kalibracji.
4. Bęben będzie obracać się w prawo i w lewo przez około 3 minuty.
5. Po zakończeniu cyklu na wyświetlaczu pojawi się komunikat „0” i pralka automatycznie się wyłączy.
6. Pralka jest gotowa do użycia.

## Wskazówki dotyczące prania

### KROK 1 Sortowanie

#### Posortuj pranie według następujących kryteriów.

- **Metka:** oddziel od siebie tkaniny bawełniane, mieszane, syntetyczne, jedwabne, wełniane i ze sztucznego jedwabiu.
- **Kolor:** oddziel rzeczy białe od kolorowych.
- **Rozmiar:** wymieszanie rzeczy różnych rozmiarów w bębnie zwiększa skuteczność prania.
- **Delikatność:** tkaniny delikatne należy prać oddzielnie, używając opcji Łatwe prasowanie w przypadku rzeczy czystych, nowej odzieży z wełny, firanek i tkanin z jedwabiu. Należy sprawdzać metki ubrań.

#### **UWAGA**

Przed rozpoczęciem prania należy sprawdzić metki na ubraniach i odpowiednio je posortować.

### KROK 2 Opróżnienie kieszeni

#### Opróżnij wszystkie kieszenie ubrań do prania.

- Metalowe przedmioty, takie jak monety, szpilki i sprzączki w ubraniach, mogą uszkodzić inne prane rzeczy, a także bęben.

#### Przewiń ubrania z guzikami i haftami na lewą stronę

- Otwarte suwaki w spodniach lub kurtkach podczas prania mogą uszkodzić bęben. Suwaki powinny być zapięte i zabezpieczone za pomocą sznurka.
- Odzież z długimi sznurkami może zaczepić się o inne ubrania. Zawiąż sznurki przed rozpoczęciem prania.

# Przed rozpoczęciem

## KROK 3 Użycie siatki do prania

- Biustonosze (do prania w wodzie) muszą znajdować się w siatce do prania. Części metalowe biustonoszy mogą przebić się przez materiał i uszkodzić inne prane rzeczy.
- Małe, lekkie ubrania, takie jak skarpetki, rękawiczki i chusteczki, mogą utknąć w okolicach drzwiczek. Umieść je w drobnej siatce do prania.
- W pralce nie wolno pracę samej siatki do prania. Może to spowodować nietypowe wibracje, które mogą przesunąć pralkę i spowodować obrażenia ciała.

## KROK 4 Pranie wstępne (w razie potrzeby)

W przypadku silnie zabrudzonych ubrań wybierz opcję Prania wstępnego dla wybranego cyklu. W przypadku wybrania funkcji Pranie wstępne umieść detergent w proszku w komorze na detergent do prania zasadniczego.

## KROK 5 Ustalenie pojemności prania

Nie wolno przeładowywać pralki. Przeładowanie może sprawić, że pralka nie będzie pracować prawidłowo. Informacje o pojemności dla poszczególnych typów prania można znaleźć na stronie 31.

### UWAGA

Podczas prania pościeli lub poszewek na poduszki i kołdry czas prania może się wydłużyć, a efektywność wirowania obniżyć się. W przypadku pościeli lub poszewek na poduszki i kołdry zalecana maksymalna prędkość wirowania to 800 obr./min, a pojemność 2,0 kg lub mniej.

### PRZESTROGA

Jeśli pranie jest nierówno rozłożone i pojawia się kod informacyjny „Ub”, rozdziel ponownie ubrania. Nierówno rozłożone pranie może zmniejszyć skuteczność wirowania.





## KROK 6 Użycie odpowiedniego rodzaju detergentu

Rodzaj detergentu zależy od rodzaju tkaniny (bawełna, syntetyk, tkanina delikatna, wełniana), koloru, temperatury prania oraz stopnia zabrudzenia. Należy zawsze używać detergentów niskopieniących, przeznaczonych do stosowania w pralkach automatycznych.

### UWAGA

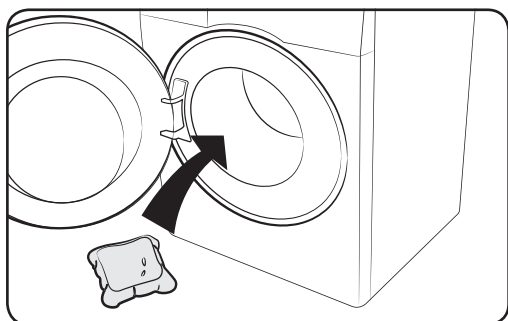
- Należy również postępować zgodnie z zaleceniami producenta detergentu z uwzględnieniem ciężaru prania, stopnia zabrudzenia i twardości wody na lokalnym obszarze. W razie wątpliwości dotyczących twardości wody należy skontaktować się z lokalnym zakładem wodociągowym.
- Nie wolno używać detergentu z tendencją do twardnienia lub krzepnięcia. Taki detergent może utrzymać się po cyklu płukania i zablokować odpływ.

### PRZESTROGA

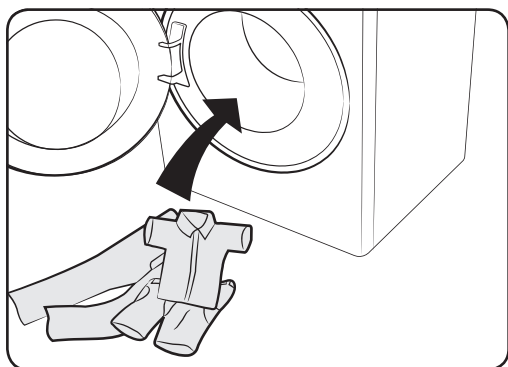
Podczas prania wełny przy użyciu cyklu do prania **WEŁNA**  należy używać wyłącznie neutralnego detergentu w płynie. W przypadku cyklu do prania **WEŁNA**  detergent w proszku może pozostać na praniu i spowodować jego odbarwienie.

### Kapsułki do prania

Aby uzyskać najlepsze efekty podczas korzystania z kapsułek do prania, należy przestrzegać poniższej instrukcji.



- Umieść kapsułkę na dole pustego bębna bliżej tyłu.



- Umieść pranie w bębnie na kapsułce.

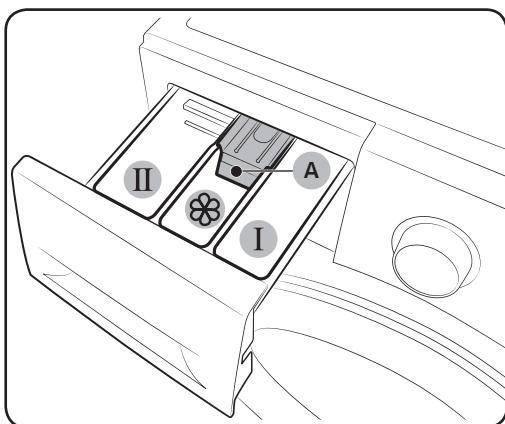
# Przed rozpoczęciem


## PRZESTROGA

W przypadku cykli z wykorzystaniem zimnej wody lub trwających mniej niż godzinę zalecane jest korzystanie z detergentu w płynie. W przeciwnym razie kapsułka może nie rozpuścić się całkowicie.

## Wskazówki dotyczące dozownika detergentów

Pralka jest wyposażona w dozownik z trzema komorami: lewą komorę do prania zasadniczego, prawą przednią na środek do zmiękczenia tkanin i prawą tylną na detergent do prania wstępnego.

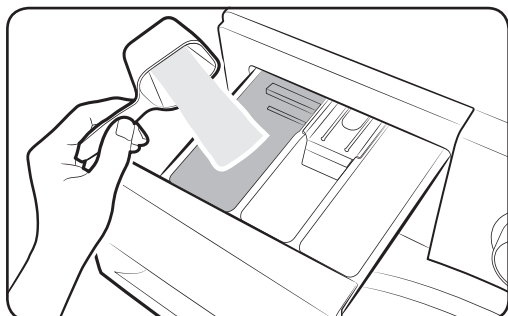


- 01** **I** Komora na detergent do prania wstępnego: użyj detergentu do prania wstępnego lub krochmalu.
- 02** **II** Komora na detergent do prania zasadniczego: użyj detergentu do prania zasadniczego, środka zmiękczonego wodę, środka do namaczania, wybielacza i/lub odplamiacza.
- 03**  Komora na środek zmiękczeniowy: użyj dodatków, takich jak środek do zmiękczenia tkanin. Nie wolno przekraczać linii maks. (A).

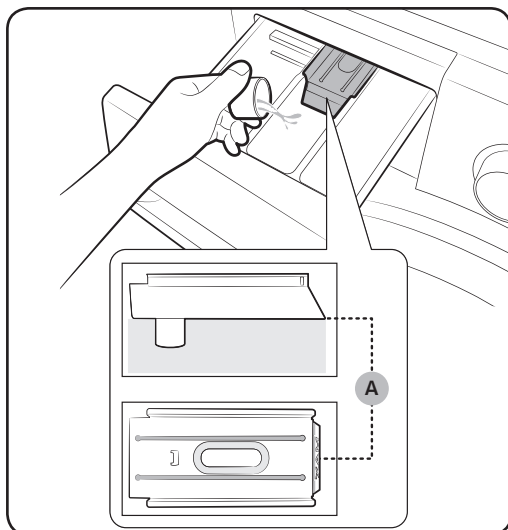
## PRZESTROGA


- Nie wolno otwierać dozownika detergentów podczas pracy pralki.
- Nie wolno używać następujących rodzajów detergentów:
  - w formie tabletek i kapsułek,
  - w formie kulek lub siatek.
- Aby uniknąć zatkania komory, stężone lub wzbogacone środki (środek do zmiękczenia tkanin lub detergent) muszą być rozpuszczone w wodzie przed dodaniem.
- W przypadku wybrania cyklu Opóźnione zakończenie, nie umieszczaj detergentu bezpośrednio w bębnie. W przeciwnym wypadku może on odbarwić pranie. W przypadku wybrania cyklu Opóźnione zakończenie użyj dozownika detergentów.

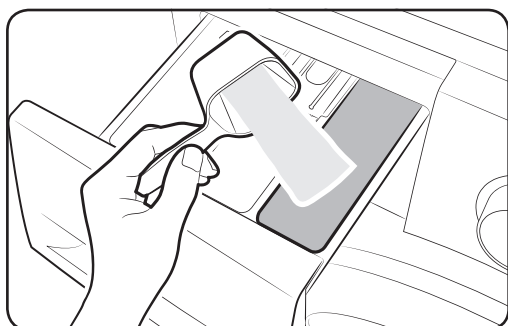
## Aby umieścić środki do prania w dozowniku detergentów



1. Wsuń dozownik detergentów.
2. Umieść detergent do prania w **II** komorze na detergent do prania zasadniczego zgodnie z instrukcją lub zaleceniami producenta.



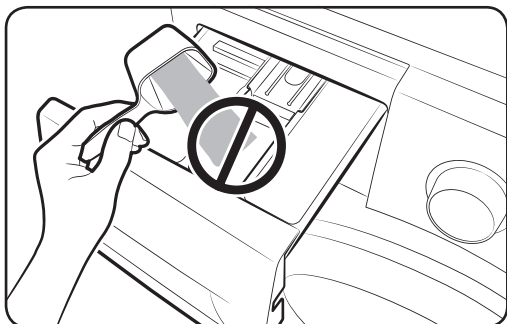
3. Umieść środek do zmiękczenia tkanin w  komorze na środek zmiękczający. Nie wolno przekraczać linii maks. (A).




4. Aby wykonać pranie wstępne, umieść detergent do prania wstępnego w **I** komorze na detergent do prania wstępnego zgodnie z instrukcją lub zaleceniami producenta.
5. Wsuń dozownik detergentów.

# Przed rozpoczęciem

---

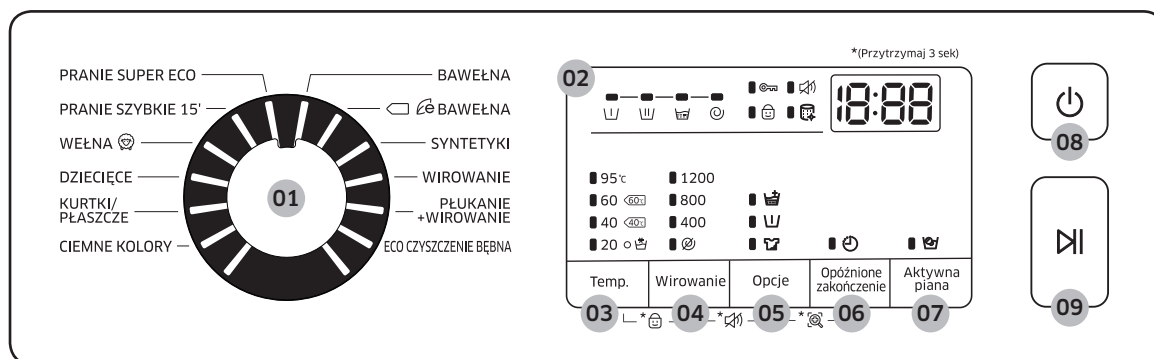


## PRZESTROGA

- Nie wolno wsypywać detergentu w proszku do pojemnika na detergent w płynie.
- Stężony środek do zmiękczenia tkanin musi zostać rozpuszczony w wodzie przed dodaniem.
- Nie wolno umieszczać detergentu do prania zasadniczego w  komorze na środek zmiękczający.

# Funkcje

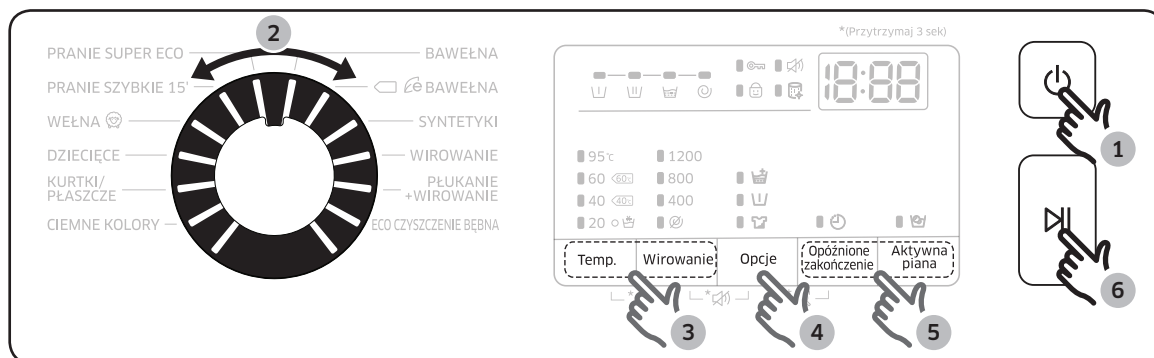
## Panel sterowania



<b>01</b> Przetącznik cykli	Obróć przetącznik, aby wybrać cykl.
<b>02</b> Wyświetlacz	Wyświetlacz pokazuje informacje o bieżącym cyklu i szacowany pozostały czas lub kod informacyjny w przypadku wystąpienia problemu.
<b>03</b> Temp.	Naciśnij, aby zmienić temperaturę wody dla bieżącego cyklu.
<b>04</b> Wirowanie	Naciśnij, aby zmienić prędkość wirowania w bieżącym cyklu. <ul style="list-style-type: none"> <li><b>Zatrzymanie wody (brak wskaźnika):</b> ostatni proces płukania zostanie zawieszony, aby pranie pozostało w wodzie. Aby wyładować pranie, uruchom proces odprowadzania lub wirowania.</li> <li><b>Bez wirowania</b> ☹️: bęben nie wiruje po ostatnim procesie odprowadzania.</li> </ul>
<b>05</b> Opcje	Naciśnij, aby wybrać opcję Intensywne, Pranie wstępne i Płukanie+. Naciśnij ponownie, aby anulować wybór.
<b>06</b> Opóźnione zakończenie	Funkcja Opóźnione zakończenie umożliwia ustawienie czasu zakończenia bieżącego cyklu. Na podstawie wprowadzonych ustawień czas rozpoczęcia cyklu zostanie ustalony według wewnętrznej logiki urządzenia. To ustawienie jest przydatne na przykład do zaprogramowania urządzenia tak, aby zakończyło pranie o godzinie Twojego powrotu do domu z pracy. <ul style="list-style-type: none"> <li>Naciśnij, aby wybrać zdefiniowaną jednostkę w godzinach.</li> </ul>
<b>07</b> Aktywna piana	Naciśnij, aby włączyć/wyłączyć funkcję Aktywna piana. Ta funkcja pomaga w usuwaniu różnych uporczywych plam.
<b>08</b> Zasilanie	Naciśnij, aby włączyć/wyłączyć pralkę.
<b>09</b> Start/Pauza	Naciśnij, aby rozpocząć lub zatrzymać pracę.

# Funkcje

## Prosta instrukcja uruchomienia





1. Naciśnij przycisk **Zasilanie**, aby włączyć pralkę.
2. Obróć **Przełącznik cykli**, aby wybrać cykl.
3. Zmień ustawienia cykli (**Temp.** i **Wirowanie**) według potrzeb.
4. Aby dodać opcję, naciśnij przycisk **Opcje**. Naciśnij przycisk ponownie, aby wybrać żądaną pozycję.
5. Dla wygody użytkownika urządzenie zostało wyposażone w dwa łatwo dostępne przyciski **Aktywna pianą** i **Opóźnione zakończenie**. Aby skorzystać z jednej z tych opcji, należy nacisnąć odpowiedni przycisk.
6. Naciśnij przycisk **Start/Pauza**.

### Zmiana cyklu podczas pracy


1. Naciśnij przycisk **Start/Pauza**, aby zatrzymać pracę.
2. Wybierz inny cykl.
3. Naciśnij ponownie przycisk **Start/Pauza**, aby uruchomić nowy cykl.

## Omówienie cykli

### Cykle standardowe




Cykl	Opis	Maks. ładunek (kg)
BAWEŁNA	<ul style="list-style-type: none"><li>Bawełna, bielizna pościelowa, obrusy, bielizna, ręczniki i koszule.</li></ul> Czas prania i liczba cykli płukania jest automatycznie dostosowywana do ładunku.	Maks.
  BAWEŁNA	<ul style="list-style-type: none"><li>Optymalna wydajność i niższe zużycie energii, do tkanin bawełnianych, bielizny pościelowej, obrusów, bielizny, ręczników i koszul.</li><li>W przypadku oszczędzania energii rzeczywista temperatura prania może być niższa niż ustawiona.</li></ul>	Maks.
SYNTETYKI	<ul style="list-style-type: none"><li>Bluzki i koszule wykonane z poliestru (diolenu, treviry), poliamidu (perlonu, nylonu) lub podobnych materiałów.</li></ul>	3
WIROWANIE	<ul style="list-style-type: none"><li>Obejmuje dodatkowy proces wirowania, który skutecznie usuwa wilgoć z prania.</li></ul>	-
PŁUKANIE+WIROWANIE	<ul style="list-style-type: none"><li>Obejmuje dodatkowy proces płukania po użyciu środka do zmiękczenia tkanin.</li></ul>	-
ECO CZYSZCZENIE BĘBNA	<ul style="list-style-type: none"><li>Czyści bęben, usuwając brud i bakterie.</li><li>Należy wykonywać co 40 cykli prania bez użycia detergentu lub wybielacza.</li><li>Należy upewnić się, że bęben jest pusty.</li><li>Do czyszczenia bębna nie należy używać środków czyszczących.</li></ul>	-
PRANIE SUPER ECO	<ul style="list-style-type: none"><li>Cykl w niskiej temperaturze z technologią ekologicznych bąbelków pomaga zmniejszyć zużycie energii elektrycznej.</li></ul>	3
PRANIE SZYBKIE 15'	<ul style="list-style-type: none"><li>Do szybkiego prania lekko zabrudzonych ubrań; ładunek o wadze do 2,0 kg.</li></ul>	2

# Funkcje

Cykl	Opis	Maks. ładunek (kg)
WEŁNA 	<ul style="list-style-type: none"> <li>Specjalny program do tkanin wełnianych przeznaczonych do prania w pralkach, ładunki poniżej 1,5 kg.</li> <li>Cykl wełny obejmuje delikatne obroty i namaczanie, aby chronić włókna wełniane przed skurczeniem lub zniekształceniem.</li> <li>Zaleca się używanie neutralnego detergentu.</li> </ul>	1,5
DZIECIĘCE	<ul style="list-style-type: none"> <li>Obejmuje wysoką temperaturę prania i dodatkowe cykle płukania, co gwarantuje skuteczne usuwanie pozostałości detergentu.</li> </ul>	3
KURTKI/PŁASZCZE	<ul style="list-style-type: none"> <li>Odzież wierzchnia, narciarska i sportowa wykonana z materiałów funkcjonalnych, takich jak spandex, strecz i mikrofibra.</li> </ul>	2
CIEMNE KOLORY	<ul style="list-style-type: none"> <li>Obejmuje dodatkowe cykle płukania i niższe obroty, dzięki czemu rzeczy są prane delikatnie i dokładnie płukane.</li> </ul>	3

Funkcje

## Opcje

Opcja	Opis
 Intensywne	<ul style="list-style-type: none"> <li>Mocno zabrudzone pranie. Czas pracy dla każdego cyklu jest dłuższy niż normalnie.</li> </ul>
 Pranie wstępne	<ul style="list-style-type: none"> <li>To ustawienie dodaje cykl prania wstępnego przed cyklem prania zasadniczego.</li> </ul>
 Płukanie+	<ul style="list-style-type: none"> <li>Ten przycisk umożliwia dodanie dodatkowych cykli płukania.</li> </ul>



## Opóźnione zakończenie 🕒

Istnieje możliwość ustawienia pralki na dokończenie prania z opóźnieniem od 1 do 19 godzin (w godzinnych odstępach). Wyświetlona godzina wskazuje czas zakończenia prania.

1. Wybierz cykl. Następnie zmień ustawienia cyklu według potrzeb.
2. Naciskaj przycisk **Opóźnione zakończenie** do ustawienia żadanego czasu zakończenia.
3. Naciśnij przycisk **Start/Pauza**.  
Odpowiedni wskaźnik włączy się razem z zegarem.
4. Aby anulować funkcję **Opóźnione zakończenie**, zrestartuj pralkę, naciskając przycisk **Zasilanie**.

Praktyczny przypadek

Chcesz, aby 2-godzinny cykl zakończył się za 3 godziny. W tym celu należy dodać do bieżącego cyklu opcję Opóźnione zakończenie z 3-godzinnyim ustawieniem i nacisnąć przycisk **Start/Pauza** o 14:00. Co stanie się dalej? Pralka rozpocznie pracę o 15:00 i skończy o 17:00. Poniżej przedstawiono oś czasu dla tego przykładu.



# Funkcje

---

## Ustawienia

---

### Blokada rodzicielska

Aby zapobiec wypadkom z udziałem dzieci, funkcja Blokada rodzicielska blokuje wszystkie przyciski oprócz przycisku **Zasilanie**.

- Aby ustawić funkcję Blokada rodzicielska, należy nacisnąć i przytrzymać jednocześnie przyciski **Temp.** i **Wirowanie** przez 3 sekundy.
- Aby wyłączyć funkcję Blokada rodzicielska, należy nacisnąć i przytrzymać jednocześnie przyciski **Temp.** i **Wirowanie** przez 3 sekundy.

### **UWAGA**

- Aby dodać detergent lub pranie przy włączonej funkcji Blokada rodzicielska, należy najpierw ją wyłączyć.
- Ustawienie pozostanie aktywne nawet po ponownym uruchomieniu urządzenia.

### Dźwięk Wyt./Wł.

Można włączyć lub wyłączyć dźwięk. Ustawienie pozostanie aktywne po ponownym uruchomieniu urządzenia.

- Aby wyciszyć dźwięk, należy przytrzymać jednocześnie przyciski **Wirowanie** i **Opcje** przez 3 sekundy.
- Aby wyłączyć wyciszenie dźwięku, ponownie przytrzymaj przyciski przez 3 sekundy.

# Konserwacja

Pralkę należy utrzymywać w czystości, aby nie dopuścić do utraty wydajności i skrócenia żywotności.

## Eco czyszczenie bębna

Należy regularnie uruchamiać ten cykl w celu oczyszczenia bębna i usunięcia bakterii.

1. Naciśnij przycisk **Zasilanie**, aby włączyć pralkę.
2. Obróć **Przełącznik cykli**, aby wybrać pozycję **ECO CZYSZCZENIE BĘBNA**.
3. Naciśnij przycisk **Start/Pauza**.

### **UWAGA**

Temperatura wody w cyklu ECO CZYSZCZENIE BĘBNA jest ustawiona na 70 °C i nie można jej zmienić.

### **PRZESTROGA**

Do czyszczenia bębna nie należy używać środków czyszczących. Osady chemiczne w bębnie pogarszają wydajność prania.

### **ECO CZYSZCZENIE BĘBNA – przypomnienie**

- Przypomnienie o funkcji ECO CZYSZCZENIE BĘBNA pojawia się na ekranie głównym co 40 cykli prania. Zaleca się regularne uruchamianie cyklu ECO CZYSZCZENIE BĘBNA.
- Gdy zobaczysz to przypomnienie po raz pierwszy, możesz je ignorować przez 6 kolejnych cykli prania. Od 7 prania przypomnienie nie będzie już wyświetlane. Pojawi się jednak ponownie po kolejnym 40 cyklu prania.

# Konserwacja

## Smart Check

Aby włączyć tę funkcję, należy najpierw pobrać aplikację **Samsung Smart Washer** z witryny **Play Store** lub **Apple Store** i zainstalować ją w urządzeniu przenośnym z funkcją aparatu.

Funkcja Smart Check została zoptymalizowana pod kątem urządzeń z serii Galaxy i iPhone (tylko niektóre modele).

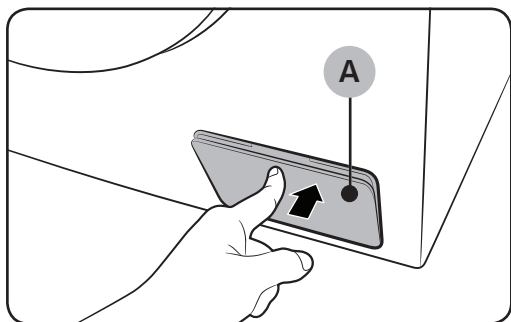
1. Naciśnij i przytrzymaj jednocześnie przyciski **Opcje** i **Opóźnione zakończenie** przez 3 sekundy, aby uruchomić tryb Smart Check.
2. Pralka rozpoczyna procedurę autodiagnostyki i wyświetla kod informacyjny w przypadku wykrycia problemu.
3. Uruchom aplikację **Samsung Smart Washer** w urządzeniu przenośnym i dotknij opcji **Smart Check**.
4. Umieść urządzenie przenośne przy wyświetlaczu pralki, tak aby urządzenie przenośne i pralka były ustawione naprzeciwko siebie. Następnie kod informacyjny zostanie automatycznie rozpoznany przez aplikację.
5. Po poprawnym rozpoznaniu kodu informacyjnego aplikacja wyświetli szczegółowe informacje o problemie i odpowiednie rozwiązania.

### **UWAGA**

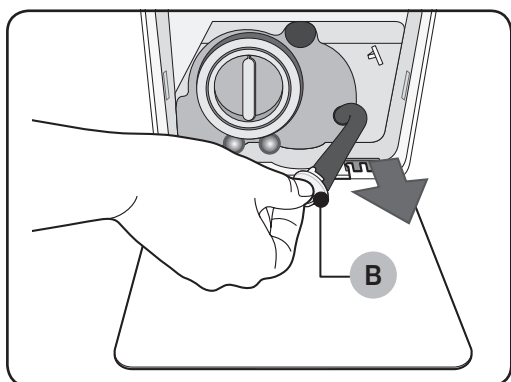
- Nazwa funkcji Smart Check może być różna w zależności od języka.
- Jeśli od wyświetlacza pralki odbija się silne światło, aplikacja może nie rozpoznać kodu informacyjnego.
- Jeśli aplikacja nie rozpoznaje kodu Smart Check, wprowadź kod informacyjny ręcznie na ekranie aplikacji.

## Awaryjne odprowadzanie wody

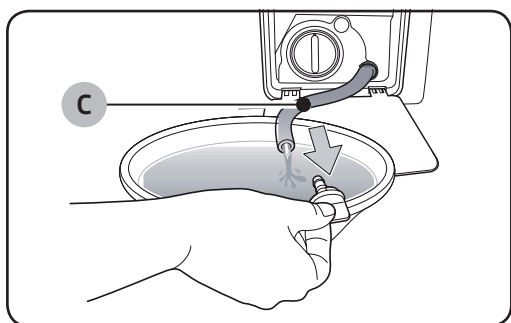
W przypadku awarii zasilania należy odprowadzić wodę z wnętrza bębna przed wyjęciem prania.



1. Wyłącz i odłącz pralkę od gniazda elektrycznego.
2. Delikatnie naciśnij górną część **pokrywy filtra (A)**, aby ją otworzyć.



3. Umieść duży, pusty pojemnik przy pokrywie i wyciągnij rurkę awaryjnego odprowadzania wody do pojemnika, przytrzymując **korek rurki (B)**.



4. Otwórz korek rurki i uwolnij przepływ wody z rurki awaryjnego odprowadzania wody (C) do pojemnika.
5. Gdy skończysz, zamknij korek rurki i włóż ją na miejsce. Następnie zamknij pokrywę filtra.

### **UWAGA**

Należy użyć dużego pojemnika, ponieważ ilość wody w bębnie może być większa niż spodziewana.

# Konserwacja

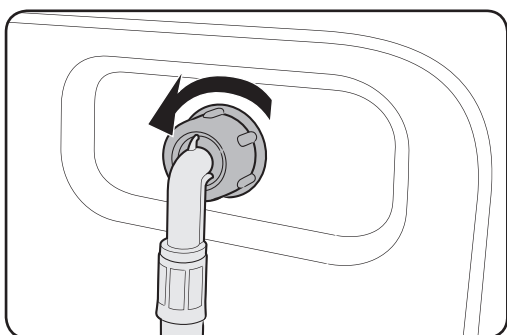
## Czyszczenie

### Powierzchnia pralki

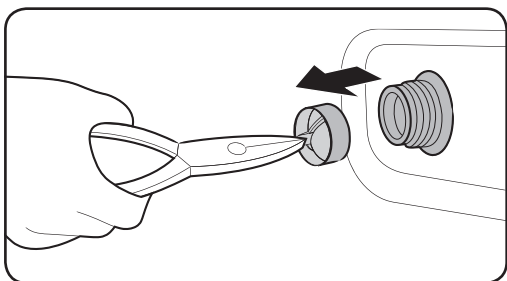
Używaj miękkiej szmatki i delikatnego środka czyszczącego. Nie spryskuj wodą obudowy pralki.

### Filtr siatkowy

Filtr siatkowy węża doprowadzającego wodę należy czyścić raz lub dwa razy w roku.



1. Wyłącz pralkę i odłącz przewód zasilający.
2. Zakręć kran.
3. Odkręć i odłącz wąż doprowadzający wodę od tylnej części pralki. Zakryj wąż szmatką, aby zapobiec wytrysnięciu wody.



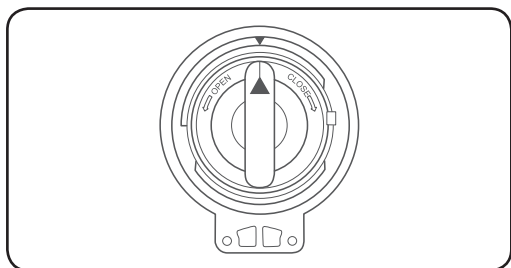
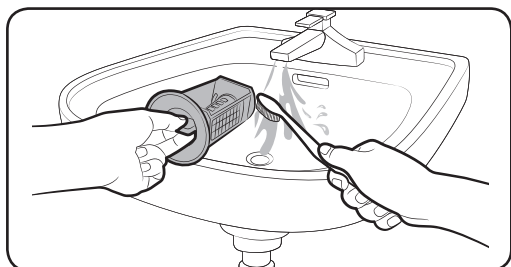
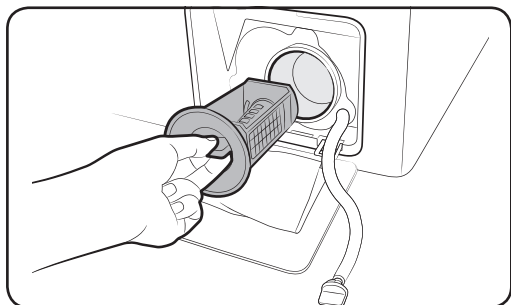
4. Za pomocą szczypiec wyciągnij filtr siatkowy z zaworu wlotowego.
5. Zanurz filtr siatkowy głęboko w wodzie, aż do zanurzenia gwintowanej złączki.
6. Dokładnie wysusz filtr siatkowy w cieniu.
7. Włóż filtr siatkowy do zaworu wlotowego, podłącz wąż doprowadzający wodę do zaworu wlotowego.
8. Odkręć kran.

### UWAGA

Jeśli filtr siatkowy jest zatkany, na wyświetlaczu pojawia się kod informacyjny „4C”.

## Filtr pompy

Zaleca się czyszczenie filtra pompy 5 lub 6 razy w roku w celu zapobiegania zatkaniu. Zatkanie filtra pompy może zmniejszyć skuteczność efektu bąbelków.



1. Wyłącz pralkę i odłącz przewód zasilający.
2. Odprowadź wodę pozostałą w bębnie. Patrz część „Awaryjne odprowadzanie wody”.
3. Delikatnie naciśnij górną część **pokrywy filtra**, aby ją otworzyć.
4. Obróć pokrętło filtra pompy w lewo i odprowadź pozostałą wodę.
5. Wyczyść filtr pompy za pomocą miękkich szczoteczek. Sprawdź, czy wirnik pompy za filtrem nie jest zablokowany.
6. Włóż filtr pompy na miejsce i obróć pokrętło filtra w prawo.

### UWAGA

- Niektóre filtry pompy są wyposażone w pokrętło bezpieczeństwa, którego zadaniem jest zapobieganie wypadkom z udziałem dzieci. Aby otworzyć pokrętło bezpieczeństwa filtra pompy, dociśnij je i obróć w lewo. Mechanizm sprężynowy pokrętła bezpieczeństwa pomoże w otwarciu filtra.
- Aby zamknąć pokrętło bezpieczeństwa filtra pompy, należy obrócić go w prawo. Sprężyna wydaje grzechoczący dźwięk, co jest normalne.

### UWAGA

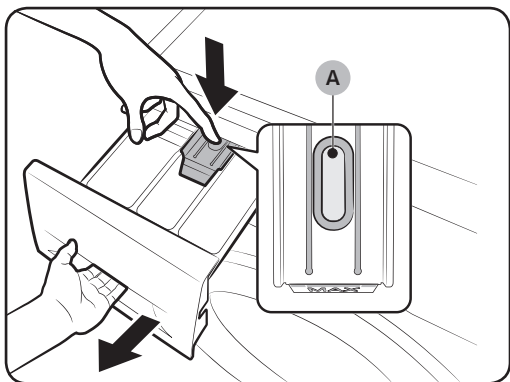
Jeśli filtr pompy jest zatkany, na wyświetlaczu pojawia się kod informacyjny „5C”.

### PRZESTROGA

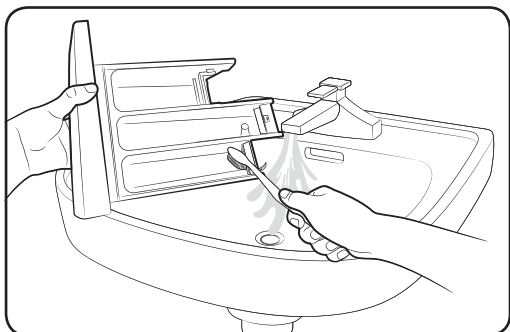
- Po wyczyszczeniu filtra sprawdź, czy pokrętło filtra jest prawidłowo dokręcone. W przeciwnym razie może dojść do wycieku.
- Po wyczyszczeniu filtra sprawdź, czy został prawidłowo włożony. W przeciwnym razie może dojść do nieprawidłowego działania lub wycieku.

# Konserwacja

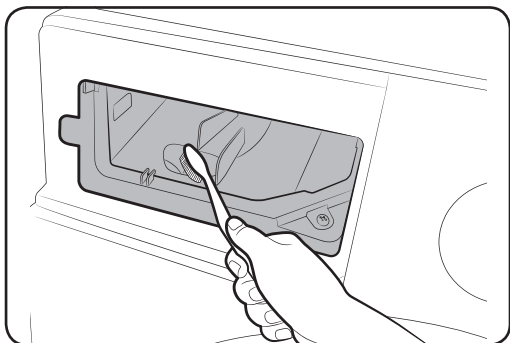
## Dozownik detergentów



1. Przytrzymując dźwignię zwalniającą (A) wewnątrz dozownika, wysuń dozownik.
2. Wymij dźwignię zwalniającą i pojemnik na detergent w płynie z dozownika.



3. Wyczyść elementy dozownika pod bieżącą wodą za pomocą miękkiej szczoteczki.



4. Wyczyść wnękę dozownika za pomocą miękkiej szczoteczki.
5. Ponownie włóż dźwignię zwalniającą i pojemnik na detergent w płynie do dozownika.
6. Wsuń dozownik, aby go zamknąć.

### UWAGA

Aby usunąć pozostały detergent, uruchom cykl **PŁUKANIE+WIROWANIE** przy pustym bębnie.



---

## Przywracanie sprawności po zamrożeniu

---

Pralka może zamarznąć, jeśli temperatura spadnie poniżej 0 °C.

1. Wyłącz pralkę i odłącz przewód zasilający.
2. Polej ciepłą wodą kran, aby poluzować wąż doprowadzający wodę.
3. Odłącz wąż doprowadzający wodę i zanurz go w ciepłej wodzie.
4. Wlej ciepłą wodę do bębna i pozostaw na około 10 minut.
5. Ponownie przyłącz wąż doprowadzający wodę do kranu.

### UWAGA

Jeśli pralka nadal nie pracuje normalnie, powtarzaj powyższe kroki do czasu, aż zacznie pracować normalnie.

## Pielęgnacja na wypadek dłuższego czasu nieużywania

---


Należy unikać nieużywania pralki przez dłuższy czas. Jeśli zajdzie taka konieczność, należy odprowadzić wodę z pralki i odłączyć przewód zasilający.

1. Obróć **Przełącznik cykli** do pozycji **PŁUKANIE+WIROWANIE**.
2. Opróżnij bęben i naciśnij przycisk **Start/Pauza**.
3. Po zakończeniu cyklu zakręć kran i odłącz wąż doprowadzający wodę.
4. Wyłącz pralkę i odłącz przewód zasilający.
5. Otwórz drzwiczki, aby umożliwić cyrkulację powietrza w bębnie.

# Rozwiązywanie problemów

## Punkty kontrolne

W przypadku napotkania problemu z pralką należy najpierw sprawdzić poniższą tabelę i wypróbować rozwiązania.

Problem	Działanie
Urządzenie nie uruchamia się.	<ul style="list-style-type: none"><li>• Sprawdź, czy pralka jest podłączona do sieci.</li><li>• Sprawdź, czy drzwiczki są prawidłowo zamknięte.</li><li>• Sprawdź, czy krany doprowadzające wodę są odkręcone.</li><li>• Pamiętaj o naciśnięciu lub dotknięciu przycisku Start/Pauza w celu uruchomienia pralki.</li><li>• Sprawdź, czy nie jest włączona blokada rodzicielska .</li><li>• Przed rozpoczęciem napełniania pralka wyda kilka dźwięków przypominających klikanie, sprawdzając blokadę drzwiczek i wykonując szybkie odpompowanie wody.</li><li>• Sprawdź bezpiecznik lub zresetuj rozłącznik.</li></ul>
Niewystarczający dopływ wody lub brak dopływu wody.	<ul style="list-style-type: none"><li>• Odkręć całkowicie kran.</li><li>• Sprawdź, czy drzwiczki są prawidłowo zamknięte.</li><li>• Sprawdź, czy wąż doprowadzający wodę nie jest zamarznięty.</li><li>• Sprawdź, czy wąż doprowadzający wodę nie jest skręcony lub zapchany.</li><li>• Sprawdź, czy ciśnienie wody jest wystarczające.</li></ul>
Detergent pozostaje w dozowniku detergentów po zakończeniu cyklu.	<ul style="list-style-type: none"><li>• Sprawdź, czy pralka używa wystarczającego ciśnienia wody.</li><li>• Sprawdź, czy detergent został umieszczony na środku dozownika detergentów.</li><li>• Sprawdź, czy została prawidłowo założona nakładka komory na płyn do płukania.</li><li>• Jeśli stosowany jest detergent w granulach, sprawdź, czy pokrętko wyboru detergentu jest ustawione w górnym położeniu.</li><li>• Zdejmij nakładkę komory na płyn do płukania i wyczyść dozownik detergentów.</li></ul>

Problem	Działanie
Nadmierne drgania lub hałas podczas pracy.	<ul style="list-style-type: none"> <li>• Sprawdź, czy pralka stoi na równej, twardej podłodze, która nie jest śliska. Jeśli podłoga nie jest równa, wyreguluj wysokość pralki za pomocą nóżek poziomujących.</li> <li>• Sprawdź, czy zostały usunięte śruby transportowe.</li> <li>• Sprawdź, czy obudowa pralki nie styka się z innym przedmiotem.</li> <li>• Sprawdź, czy pranie jest prawidłowo rozłożone.</li> <li>• Silnik może emitować hałas podczas normalnej pracy.</li> <li>• Okrycia wierzchnie lub odzież z metalowymi ozdobami mogą powodować odgłosy podczas prania. Jest to normalne zjawisko.</li> <li>• Metalowe przedmioty, takie jak monety, mogą powodować odgłosy podczas prania. Po zakończeniu prania należy wyjąć te przedmioty z bębna lub obudowy filtra.</li> </ul>
Brak odprowadzania wody i/lub wirowania.	<ul style="list-style-type: none"> <li>• Sprawdź, czy wąż odprowadzający wodę jest wyprostowany na całej długości aż do odpływu. W przypadku wystąpienia ograniczeń w odprowadzaniu wody skontaktuj się z serwisem.</li> <li>• Sprawdź, czy filtr zanieczyszczeń nie jest zapchany.</li> <li>• Zamknij drzwiczki urządzenia i naciśnij lub dotknij przycisku Start/Pauza. Ze względów bezpieczeństwa bęben pralki nie obraca się ani nie wiruje, jeśli drzwiczki urządzenia nie są zamknięte.</li> <li>• Sprawdź, czy wąż odprowadzający wodę nie jest zamrożony ani zatkany.</li> <li>• Sprawdź, czy wąż odprowadzający wodę jest podłączony do drożnego odpływu.</li> <li>• Jeśli pralka nie otrzymuje wystarczającego zasilania, tymczasowo nie odprowadza wody ani nie wykonuje wirowania. Po przywróceniu wystarczającego zasilania pralka wznowi normalną pracę.</li> </ul>
Drzwiczki urządzenia nie otwierają się.	<ul style="list-style-type: none"> <li>• Naciśnij lub dotknij przycisku Start/Pauza, aby zatrzymać pralkę.</li> <li>• Zwolnienie mechanizmu blokowania drzwiczek może chwilę potrwać.</li> <li>• Drzwiczki otworzą się dopiero po upływie 3 minut od zatrzymania pralki lub wyłączenia zasilania.</li> <li>• Sprawdź, czy woda została całkowicie odprowadzona z bębna.</li> <li>• Drzwiczki urządzenia mogą się nie otworzyć, jeśli woda pozostanie w bębnie. Opróżnij bęben i otwórz drzwiczki ręcznie.</li> <li>• Sprawdź, czy nie świeci się kontrolka blokady drzwiczek. Kontrolka blokady drzwiczek wyłącza się po opróżnieniu pralki z wody.</li> </ul>

# Rozwiązywanie problemów

Problem	Działanie
Nadmierna ilość piany.	<ul style="list-style-type: none"><li>• Sprawdź, czy używasz odpowiedniego, zalecanego rodzaju detergentu.</li><li>• Użyj detergentu o wysokiej wydajności, aby uniknąć nadmiernej ilości piany.</li><li>• Zmniejsz ilość detergentu w przypadku miękkiej wody oraz małych lub lekko zabrudzonych ładunków.</li><li>• Nie zaleca się stosowania detergentów o niskiej wydajności.</li></ul>
Nie można dodać detergentu.	<ul style="list-style-type: none"><li>• Sprawdź, czy pozostała ilość detergentu i środka do zmiękczenia tkanin nie przekracza ograniczenia.</li></ul>
Zatrzymanie pracy.	<ul style="list-style-type: none"><li>• Podłącz przewód do sprawnego gniazda elektrycznego.</li><li>• Sprawdź bezpiecznik lub zresetuj rozłącznik.</li><li>• Zamknij drzwiczki i naciśnij przycisk Start/Pauza, aby uruchomić pralkę. Ze względów bezpieczeństwa bęben pralki nie obraca się ani nie wiruje, jeśli drzwiczki urządzenia nie są zamknięte.</li><li>• Przed rozpoczęciem napełniania pralka wyda kilka dźwięków przypominających klikanie, sprawdzając blokadę drzwiczek i wykonując szybkie odpompowanie wody.</li><li>• Może trwać przerwa w cyklu lub namaczanie wsadu. Zaczekaj chwilę. Być może pralka wznowi pracę.</li><li>• Sprawdź, czy nie jest zatkany filtr sitkowy węża doprowadzającego wodę znajdujący się przy kranie. Należy regularnie czyścić filtr sitkowy.</li><li>• Jeśli pralka nie otrzymuje wystarczającego zasilania, tymczasowo nie odprowadza wody ani nie wykonuje wirowania. Po przywróceniu wystarczającego zasilania pralka wznowi normalną pracę.</li></ul>

Problem	Działanie
Napełnianie wodą o nieprawidłowej temperaturze.	<ul style="list-style-type: none"> <li>Odkręć całkowicie oba krany.</li> <li>Sprawdź, czy wybrana została właściwa temperatura.</li> <li>Sprawdź, czy węże są podłączone do właściwych kranów. Przepłucz węże doprowadzające wodę.</li> <li>Sprawdź, czy w podgrzewaczu wody ustawiono temperaturę ciepłej wody na co najmniej 49 °C. Sprawdź również wydajność podgrzewacza i szybkość nagrzewania.</li> <li>Odłącz węże i wyczyść filtr sitkowy. Filtr sitkowy może być zatkany.</li> <li>Gdy pralka napełnia się, temperatura wody może się zmieniać, ponieważ funkcja automatycznej kontroli temperatury sprawdza temperaturę doprowadzanej wody. Jest to normalne zjawisko.</li> <li>Gdy pralka napełnia się, można zauważyć, że po wybraniu niskiej lub wysokiej temperatury przez dozownik przepływa tylko ciepła lub zimna woda. Jest to normalne działanie funkcji automatycznej kontroli temperatury, ponieważ pralka samoczynnie określa temperaturę wody.</li> </ul>
Pranie jest mokre po zakończeniu cyklu.	<ul style="list-style-type: none"> <li>Ustaw wysoką lub bardzo wysoką prędkość wirowania.</li> <li>Użyj detergentu o wysokiej wydajności, aby ograniczyć wytwarzanie piany.</li> <li>Ładunek jest zbyt mały. Małe ładunki (jedna lub dwie rzeczy) mogą układać się nierównomiernie i nie zostać dokładnie odwirowane.</li> <li>Sprawdź, czy wąż odpływowy nie jest skręcony ani zatkany.</li> </ul>
Wyciek wody.	<ul style="list-style-type: none"> <li>Sprawdź, czy drzwiczki są prawidłowo zamknięte.</li> <li>Sprawdź, czy wszystkie węże są szczelnie podłączone.</li> <li>Sprawdź, czy koniec węża odprowadzającego wodę jest prawidłowo umiejscowiony i zabezpieczony w odpływie.</li> <li>Unikaj przeładowania pralki.</li> <li>Użyj detergentu o wysokiej wydajności, aby uniknąć nadmiernej ilości piany.</li> </ul>
Nieprzyjemne zapachy.	<ul style="list-style-type: none"> <li>Nadmiar piany zbiera się we wgłębieniach i może powodować powstawanie nieprzyjemnych zapachów.</li> <li>Należy regularnie uruchamiać cykle czyszczenia w celu dezynfekcji urządzenia.</li> <li>Wyczyść uszczelkę drzwiczek (membranę).</li> <li>Umyj wnętrze pralki po zakończeniu cyklu.</li> </ul>
Nie widać bąbelków (tylko modele z funkcją Bubbleshot).	<ul style="list-style-type: none"> <li>Przeładowanie urządzenia może sprawić, że bąbelki nie będą widoczne.</li> <li>Silnie zabrudzone pranie może nie wytwarzać bąbelków.</li> </ul>

Jeśli problem nie ustąpi, skontaktuj się z lokalnym centrum serwisowym firmy Samsung.

# Rozwiązywanie problemów

## Kody informacyjne

Jeśli pralka nie działa, na ekranie może pojawić się kod informacyjny. Sprawdź poniższą tabelę i wypróbuj rozwiązania.

Kod	Działanie
4C	<b>Brak dopływu wody.</b> <ul style="list-style-type: none"><li>• Sprawdź, czy krany doprowadzające wodę są odkręcone.</li><li>• Sprawdź, czy węże doprowadzające wodę nie są zatkane.</li><li>• Sprawdź, czy krany doprowadzające wodę nie zamrzły.</li><li>• Sprawdź, czy pralka pracuje przy wystarczającym ciśnieniu wody.</li><li>• Sprawdź, czy krany z zimną i z ciepłą wodą są prawidłowo przyłączone.</li><li>• Oczyszczyć filtr sitkowy, ponieważ może być zatkany.</li></ul>
4C2	<ul style="list-style-type: none"><li>• Sprawdź, czy wąż doprowadzający zimną wodę jest dobrze podłączony do kranu z zimną wodą.</li></ul> W przypadku podłączenia węża do kranu z ciepłą wodą ubrania mogą ulec deformacji po kilku cyklach prania.
5C	<b>Brak odprowadzania wody.</b> <ul style="list-style-type: none"><li>• Sprawdź, czy wąż odprowadzający wodę nie jest zamrożony ani zatkany.</li><li>• Sprawdź, czy wąż jest ustawiony prawidłowo i odpowiednio do typu przyłącza.</li><li>• Oczyszczyć filtr zanieczyszczeń, ponieważ może być zatkany.</li><li>• Sprawdź, czy wąż odprowadzający wodę jest wyprostowany na całej długości aż do odpływu.</li><li>• Jeśli kod informacyjny nie zniknie, skontaktuj się z centrum serwisowym.</li></ul>
dC	<b>Praca pralki przy otwartych drzwiczkach.</b> <ul style="list-style-type: none"><li>• Sprawdź, czy drzwiczki są prawidłowo zamknięte.</li><li>• Sprawdź, czy pranie nie zostało przytrzaśnięte drzwiczkami.</li></ul>
0C	<b>Przelanie wody.</b> <ul style="list-style-type: none"><li>• Uruchom ponownie po odwirowaniu.</li><li>• Jeśli kod informacyjny nie zniknie z wyświetlacza, skontaktuj się z lokalnym centrum serwisowym firmy Samsung.</li></ul>
LC, LC1	<b>Sprawdź wąż odprowadzający wodę.</b> <ul style="list-style-type: none"><li>• Sprawdź, czy koniec węża odprowadzającego wodę jest umieszczony na podłodze.</li><li>• Sprawdź, czy wąż odprowadzający wodę nie jest zatkany.</li><li>• Jeśli kod informacyjny nie zniknie, skontaktuj się z centrum serwisowym.</li></ul>


























Kod	Działanie
Ub	<p><b>Funkcja wirowania nie działa.</b></p> <ul style="list-style-type: none"> <li>• Sprawdź, czy pranie jest równomiernie rozłożone.</li> <li>• Sprawdź, czy pralka jest ustawiona na płaskiej, stabilnej powierzchni.</li> <li>• Ponownie rozłóż pranie. W razie potrzeby wyprania tylko jednej rzeczy, takiej jak szlafrok lub dżinsy, efekt ostatecznego wirowania może nie być zadowalający, a na wyświetlaczu może pojawić się komunikat „Ub”.</li> </ul>
3C	<p><b>Sprawdź, czy silnik pracuje.</b></p> <ul style="list-style-type: none"> <li>• Spróbuj ponownie uruchomić cykl.</li> <li>• Jeśli kod informacyjny nie zniknie, skontaktuj się z centrum serwisowym.</li> </ul>
UC	<p><b>Sprawdź sterowanie elektroniczne.</b></p> <ul style="list-style-type: none"> <li>• Sprawdź, czy zasilanie dostarczane jest prawidłowo.</li> <li>• Jeśli kod informacyjny nie zniknie, skontaktuj się z centrum serwisowym.</li> </ul>
	<p><b>Wykryto niskie napięcie.</b></p> <ul style="list-style-type: none"> <li>• Sprawdź, czy przewód zasilający jest podłączony.</li> <li>• Jeśli kod informacyjny nie zniknie, skontaktuj się z centrum serwisowym.</li> </ul>
HC	<p><b>Kontrola wysokiej temperatury grzania.</b></p> <ul style="list-style-type: none"> <li>• Jeśli kod informacyjny nie zniknie, skontaktuj się z centrum serwisowym.</li> </ul>
1C	<p><b>Czujnik poziomu wody nie działa prawidłowo.</b></p> <ul style="list-style-type: none"> <li>• Wyłącz zasilanie i ponownie uruchom cykl.</li> <li>• Jeśli kod informacyjny nie zniknie, skontaktuj się z centrum serwisowym.</li> </ul>
AC	<p><b>Sprawdź komunikację między głównym i podrzędnym obwodem drukowanym.</b></p> <ul style="list-style-type: none"> <li>• Wyłącz zasilanie i ponownie uruchom cykl.</li> <li>• Jeśli kod informacyjny nie zniknie, skontaktuj się z centrum serwisowym.</li> </ul>

Jeśli kod informacyjny ciągle pojawia się na ekranie, skontaktuj się z lokalnym centrum serwisowym firmy Samsung.

# Specyfikacja

## Tabela konserwacji tkanin

Poniższe symbole oznaczają zalecenia dotyczące postępowania z konkretnymi tkaninami. Metki na ubraniach obejmują cztery symbole w następującej kolejności: pranie, wybielanie, suszenie i prasowanie (i w razie potrzeby czyszczenie chemiczne). Symbole te są uniwersalnie używane przez producentów tkanin zarówno krajowych, jak i importowanych. Postępuj zgodnie z instrukcjami na metce, aby maksymalnie zwiększyć żywotność tkaniny i zmniejszyć ryzyko problemów przy praniu.

	Tkanina odporna		Nie prasować
	Tkanina delikatna		Można czyścić chemicznie z użyciem rozpuszczalnika
	Można prać w temperaturze 95 °C		Czyścić chemicznie
	Można prać w temperaturze 60 °C		Czyścić chemicznie wyłącznie wodą utlenioną, benzyną, czystym alkoholem lub R113
	Można prać w temperaturze 40 °C		Czyścić chemicznie wyłącznie paliwem lotniczym, czystym alkoholem lub R113
	Można prać w temperaturze 30 °C		Nie czyścić chemicznie
	Tylko pranie ręczne		Suszyć w stanie rozłożonym
	Czyścić tylko chemicznie		Można suszyć w stanie rozwieszonym
	Można wybielać w zimnej wodzie		Suszyć na wieszaku
	Nie wybielać		Można suszyć w suszarce bębnowej w normalnej temperaturze
	Można prasować w temperaturze maks. 200 °C		Można suszyć w suszarce bębnowej w zmniejszonej temperaturze
	Można prasować w temperaturze maks. 150 °C		Nie suszyć w suszarce bębnowej
	Można prasować w temperaturze maks. 100 °C		



---

## Ochrona środowiska

---

- Urządzenie wyprodukowano z materiałów nadających się do ponownego przetworzenia. W przypadku zużycia urządzenia należy przestrzegać lokalnych przepisów dotyczących utylizacji odpadów. Należy odciąć przewód zasilający, aby nie można było już podłączyć urządzenia do źródła zasilania. Należy zdemontować drzwiczki, aby zwierzęta ani małe dzieci nie mogły zatrzaskać się w środku.
- Nie należy używać większej ilości detergentu, niż zalecają jego producenci.
- Wybielaczy i odplamiaczy należy używać wyłącznie przed rozpoczęciem cyklu prania tylko wtedy, gdy jest to konieczne.
- Należy oszczędzać wodę i energię, włączając pralkę jedynie wtedy, gdy jest całkowicie wypełniona (dokładna ilość prania zależy od zastosowanego programu).

# Specyfikacja

## Arkusz danych technicznych

Znak gwiazdki „\*” oznacza wersję modelu.

Zamiast gwiazdki mogą występować również cyfry (0-9) i litery (A-Z).


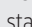
Typ			Pralka ładowana od frontu	
Nazwa modelu			WW60J4****	
Wymiary			600 × 450 × 850 mm (Szer. × Głęb. × Wys.)	
Ciśnienie wody			50-800 kPa	
Waga netto			54,0 kg	
Pojemność prania i wirowania			6,0 kg	
Zużycie energii	Pranie i podgrzewanie wody	220 V	2000 W	
		240 V	2400 W	
Szybkość wirowania			WW60J42****	WW60J40****
			1200 obr./min	1000 obr./min

### UWAGA

Konstrukcja i dane techniczne mogą ulec zmianie bez powiadomienia w przypadku podniesienia jakości produktu.

## Zgodnie z Rozporządzeniem (UE) Nr 1061/2010

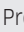
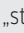
Znak gwiazdki „\*” oznacza wersję modelu. Zamiast gwiazdki mogą występować również cyfry (0-9) lub litery (A-Z).

Samsung		
Nazwa modelu		WW60J421***
Pojemność	kg	6,0
Klasa energooszczędności w skali od D (najmniej wydajna) do A+++ (najbardziej wydajna)		A+++
Roczne zużycie energii (oszacowane na podstawie 220 standardowych cykli prania dla standardowego cyklu Bawełna w temperaturze 60 °C i 40 °C, przy pełnym i częściowym załadunku pralki, oraz na podstawie zużycia energii w trybach wyłączenia i pozostawienia pralki włączonej na pewien czas (tryb czuwania); rzeczywiste zużycie energii będzie zależać od sposobu wykorzystania urządzenia).	kWh/rok	122
Zużycie energii		
Standardowy program Bawełna 60 °C przy pełnym załadunku	kWh	0,64
Standardowy program Bawełna 60 °C przy częściowym załadunku	kWh	0,52
Standardowy program Bawełna 40 °C przy częściowym załadunku	kWh	0,40
Ważone zużycie energii w trybie wyłączenia	W	0,48
Ważone zużycie energii w trybie czuwania	W	5,00
Roczne zużycie wody (oszacowane na podstawie 220 standardowych cykli prania dla cyklu Bawełna w temperaturze 60 °C i 40 °C przy pełnym i częściowym załadunku pralki; rzeczywiste zużycie wody będzie zależać od sposobu wykorzystania urządzenia).	l/rok	7300
Klasa efektywności wirowania		
Klasa efektywności suszenia w skali od G (najmniej wydajna) do A (najbardziej wydajna)		B
Maksymalna prędkość wirowania	obr./min	1200
Wilgotność resztkowa	%	53
Programy  <b>BAWEŁNA 60 °C</b> i  <b>BAWEŁNA 40 °C</b> to programy „standardowy program Bawełna 60 °C” i „standardowy program Bawełna 40 °C”. Programy te służą do prania normalnie zabrudzonych ubrań bawełnianych. Są najbardziej wydajne pod względem zużycia wody i energii właśnie do tego typu prania. Rzeczywista temperatura wody w tych programach może się różnić od wartości deklarowanej. Po zakończeniu instalacji uruchom tryb kalibracji (patrz część „Uruchomienie kalibracji (zalecane)” na stronie 23).		
Czas standardowego programu		
Standardowy program Bawełna 60 °C przy pełnym załadunku	min	260
Standardowy program Bawełna 60 °C przy częściowym załadunku	min	240
Standardowy program Bawełna 40 °C przy częściowym załadunku	min	220
Czas trwania trybu czuwania (TI)	min	2
Poziom emitowanego hałasu wyrażony jest w jednostkach dB(A) odpowiadających mocy 1 pW i zaokrąglony do najbliższej liczby całkowitej podczas prania i wirowania w standardowym programie prania bawełny w 60 °C przy pełnym załadunku		
Pranie	dB(A) re 1 pW	55
Wirowanie	dB(A) re 1 pW	76
Urządzenie wolnostojące		



# Specyfikacja

Zgodnie z Rozporządzeniem (UE) Nr 1061/2010

Znak gwiazdki „\*” oznacza wersję modelu. Zamiast gwiazdki mogą występować również cyfry (0-9) lub litery (A-Z).

Samsung			
Nazwa modelu		WW60J426***	WW60J406***
Pojemność	kg	6,0	
Klasa energooszczędności w skali od D (najmniej wydajna) do A+++ (najbardziej wydajna)		A+++	
Roczne zużycie energii (oszacowane na podstawie 220 standardowych cykli prania dla standardowego cyklu Bawełna w temperaturze 60 °C i 40 °C, przy pełnym i częściowym załadunku pralki, oraz na podstawie zużycia energii w trybach wyłączenia i pozostawienia pralki włączonej na pewien czas (tryb czuwania); rzeczywiste zużycie energii będzie zależało od sposobu wykorzystania urządzenia).	kWh/rok	153	
<b>Zużycie energii</b>			
Standardowy program Bawełna 60 °C przy pełnym załadunku	kWh	0,86	
Standardowy program Bawełna 60 °C przy częściowym załadunku	kWh	0,62	
Standardowy program Bawełna 40 °C przy częściowym załadunku	kWh	0,46	
Ważone zużycie energii w trybie wyłączenia	W	0,48	
Ważone zużycie energii w trybie czuwania	W	5,00	
Roczne zużycie wody (oszacowane na podstawie 220 standardowych cykli prania dla cyklu Bawełna w temperaturze 60 °C i 40 °C przy pełnym i częściowym załadunku pralki; rzeczywiste zużycie wody będzie zależało od sposobu wykorzystania urządzenia).	l/rok	7300	
<b>Klasa efektywności wirowania</b>			
Klasa efektywności suszenia w skali od G (najmniej wydajna) do A (najbardziej wydajna)		B	C
Maksymalna prędkość wirowania	obr./min	1200	1000
Wilgotność resztkowa	%	53	62
Programy  BAWEŁNA 60 °C i  BAWEŁNA 40 °C to programy „standardowy program Bawełna 60 °C” i „standardowy program Bawełna 40 °C”. Programy te służą do prania normalnie zabrudzonych ubrań bawełnianych. Są najbardziej wydajne pod względem zużycia wody i energii właśnie do tego typu prania. Rzeczywista temperatura wody w tych programach może się różnić od wartości deklarowanej. Po zakończeniu instalacji uruchom tryb kalibracji (patrz część „Uruchomienie kalibracji (zalecane)” na stronie 23).			
<b>Czas standardowego programu</b>			
Standardowy program Bawełna 60 °C przy pełnym załadunku	min	250	
Standardowy program Bawełna 60 °C przy częściowym załadunku	min	193	
Standardowy program Bawełna 40 °C przy częściowym załadunku	min	173	
Czas trwania trybu czuwania (TI)	min	2	
Poziom emitowanego hałasu wyrażony jest w jednostkach dB(A) odpowiadających mocy 1 pW i zaokrąglony do najbliższej liczby całkowitej podczas prania i wirowania w standardowym programie prania bawełny w 60 °C przy pełnym załadunku			
Pranie	dB(A) re 1 pW	61	61
Wirowanie	dB(A) re 1 pW	77	76
Urządzenie wolnostojące			

## Podstawowe cykle prania

Model	Cykle	Temperatura (°C)	Pojemność (kg)	Czas cyklu prania (min)	Ilość pozostałej wilgoci (%)		Zużycie wody (l/cykl)	Zużycie energii (kWh/cykl)
					1200 obr./min	1000 obr./min		
WW60J421***	BAWEŁNA	20	3	136	59	-	38	0,28
	 BAWEŁNA	40	3	220	53	-	30	0,40
		60	3	240	53	-	30	0,52
	6		260	53	-	36	0,64	
	SYNTETYKI	40	3	132	35	-	36	0,45
WW60J426*** WW60J406***	BAWEŁNA	20	3	118	59	65	38	0,32
	 BAWEŁNA	40	3	173	53	62	30	0,46
		60	3	193	53	62	30	0,62
	6		250	53	62	36	0,86	
	SYNTETYKI	40	3	131	35	40	36	0,49

Wartości zawarte w tabeli zostały zmierzone w warunkach określonych w standardzie IEC60456/EN60456. Rzeczywiste wartości będą zależę od sposobu wykorzystania urządzenia.

# Notatki

---

# Notatki

---

## PYTANIA LUB UWAGI?

KRAJ	ZADZWOŃ	ODWIEDŹ STRONĘ INTERNETOWĄ
POLAND	801-172-678* lub +48 22 607-93-33* Dedykowana infolinia do obsługi zapytań dotyczących telefonów komórkowych: 801-672- 678* lub +48 22 607-93-33* * (koszt połączenia według taryfy operatora)	<a href="http://www.samsung.com/pl/support">www.samsung.com/pl/support</a>



DC68-03578Q-02